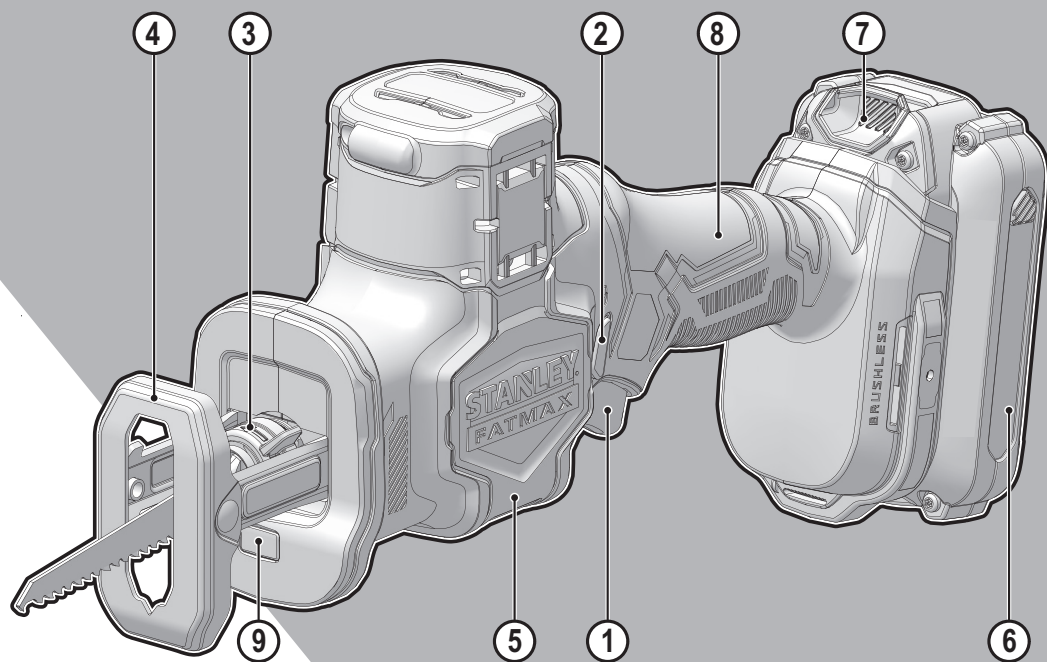


STANLEY[®]

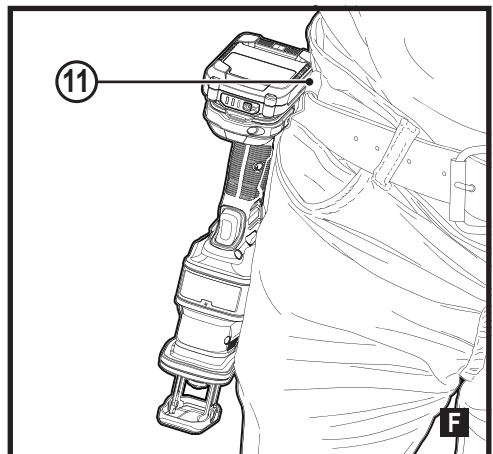
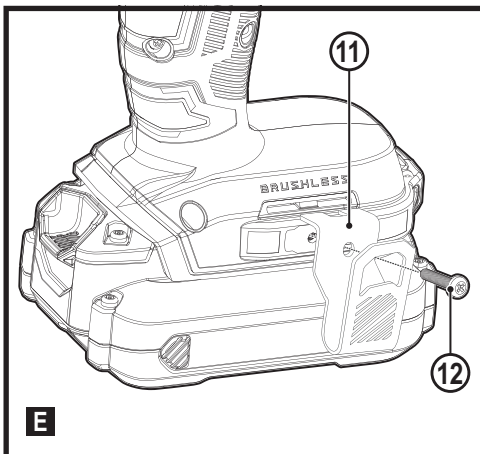
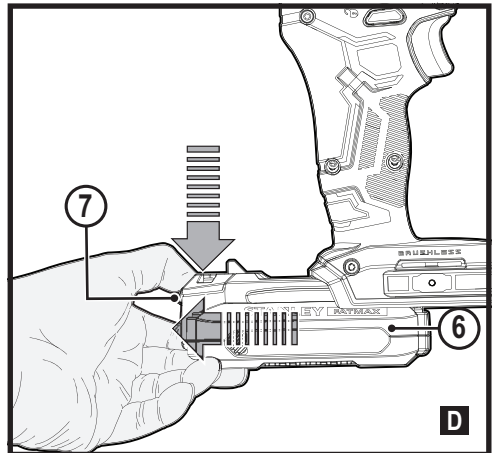
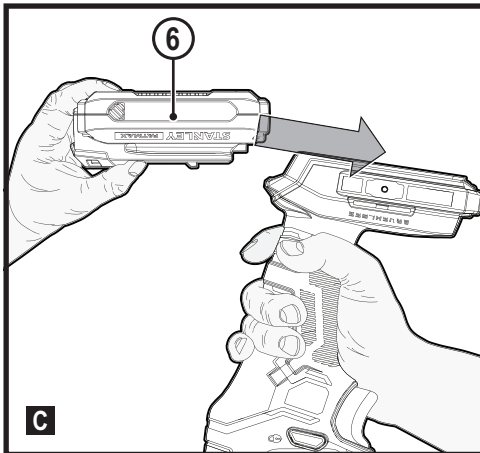
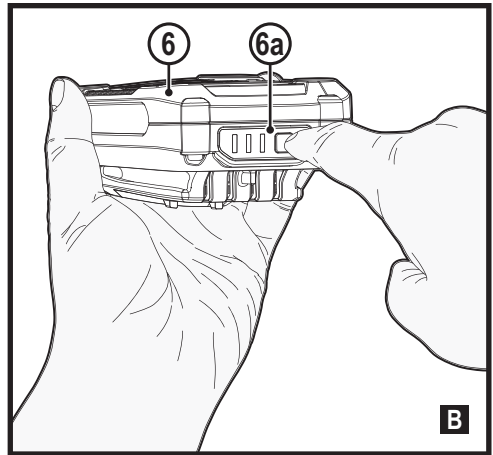
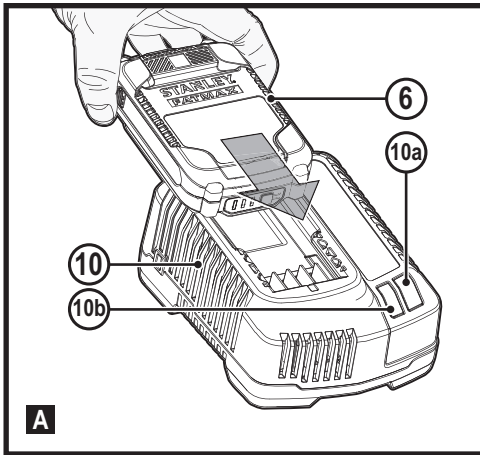
FATMAX[®]

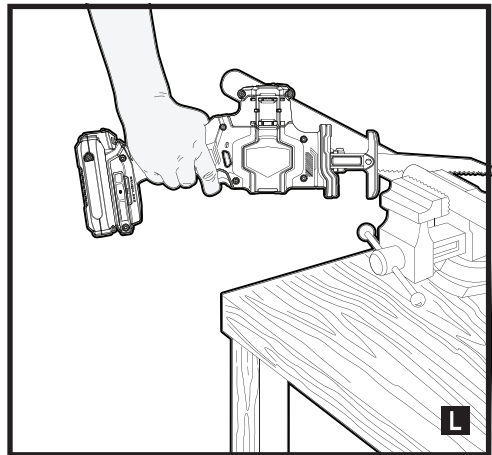
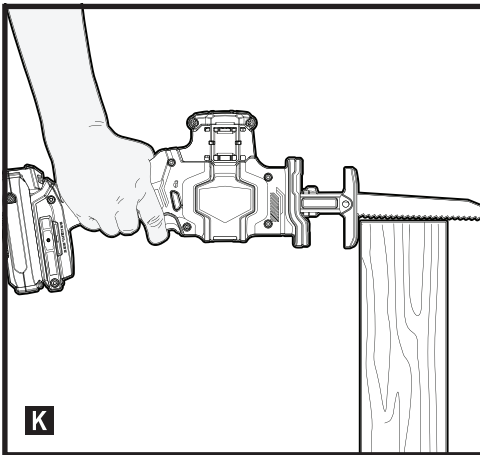
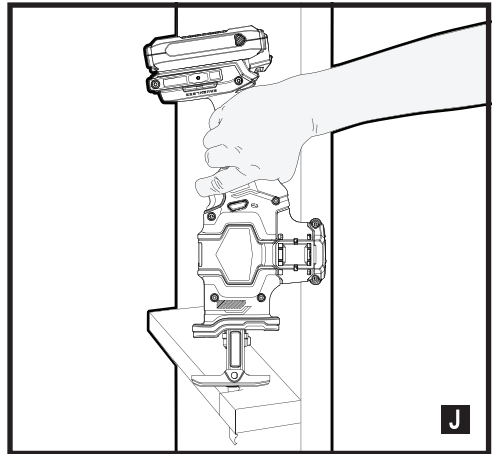
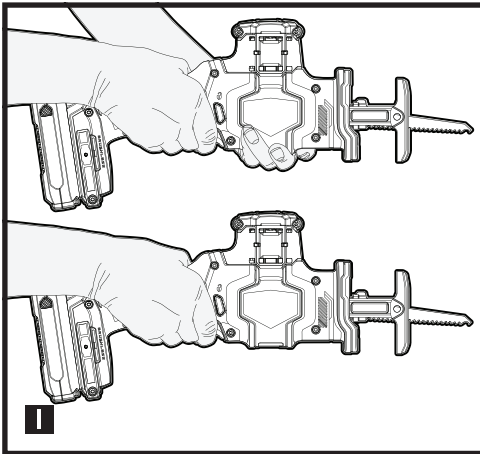
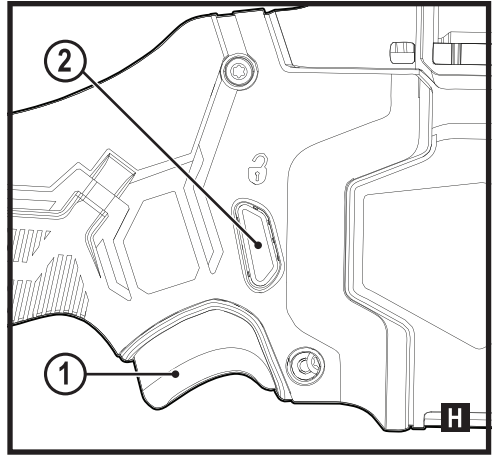
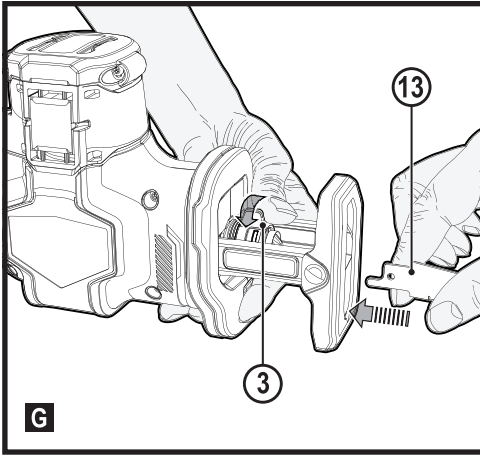


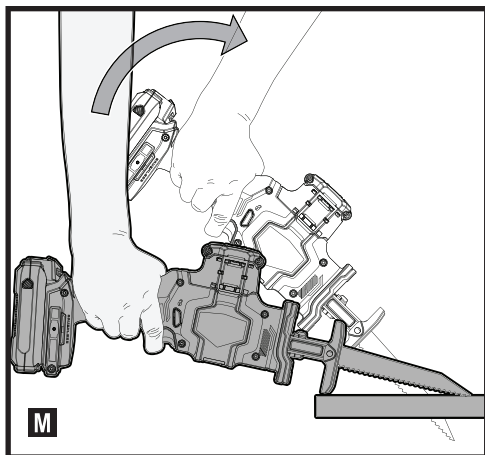
509218 - 40 PL

www.stanley.eu

SFMCS305







Przeznaczenie

Piła ręczna STANLEY FATMAX SFMCS305 jest przeznaczona do cięcia drewna, tworzyw sztucznych i blachy metalowej. To narzędzie jest przeznaczone do użytku profesjonalnego oraz prywatnego, innego niż profesjonalny.

Zasady bezpiecznej pracy

Ogólne wskazówki dotyczące bezpiecznej pracy elektronarzędziami



Ostrzeżenie! Należy zapoznać się ze wszystkimi zaleceniami dotyczącymi bezpieczeństwa i obsługi oraz rysunkami i danymi umieszczonymi w dołączonej do elektronarzędzia instrukcji obsługi. Niestosowanie się do wszystkich poniższych instrukcji może stać się przyczyną porażenia prądem elektrycznym, pożaru i/lub poważnego zranienia.

Zachować wszystkie instrukcje i informacje dotyczące bezpiecznej pracy, aby móc korzystać z nich w przyszłości.

Pojęcie „elektonarzędzie” użyte w treści ostrzeżenia odnosi się do elektrycznego (zasilanego prądem) elektronarzędzia lub elektronarzędzia zasilanego akumulatorem (beprzewodowego).

1. Bezpieczeństwo w miejscu pracy

- Miejsce pracy musi być czyste i dobrze oświetlone.** Miejsca ciemne i takie, w których panuje nieporządek, stwarzają ryzyko wypadku.
- Nie wolno używać elektronarzędzi w strefach zagrożenia wybuchem, w pobliżu palnych cieczy, gazów, czy pyłów.** Elektronarzędzia mogą wytworzyć iskry powodujące zapłon pyłów lub oparów.
- W czasie pracy elektronarzędziami nie pozwalać na przebywanie w pobliżu dzieci i innych osób**

postronnych. Chwila nieuwagi może spowodować utratę kontroli nad narzędziem.

2. Ochrona przeciwporażeniowa

- Gniazdo musi być dostosowane do wtyczki elektronarzędzia. Nie wolno przerabiać wtyczek. Nie używać żadnych łączników lub rozdzielaczy elektrycznych z uziemionymi elektronarzędziami.** Niezmodyfikowane wtyczki i dopasowane gniazdka zmniejszają ryzyko porażenia prądem.
- Należy unikać bezpośredniej styczności z uziemionymi lub zerowanymi powierzchniami, takimi jak rurociągi, grzejniki, kuchenki i lodówki.** Ryzyko porażenia prądem elektrycznym wzrasta, jeśli Twoje ciało jest uziemione.
- Nie narażać elektronarzędzi na działanie deszczu lub zwiększonej wilgotności.** Dostanie się wody do wnętrza elektronarzędzia zwiększa ryzyko porażenia prądem elektrycznym.
- Nie wolno ciągnąć za przewód zasilający. Nie wolno ciągnąć, podnosić ani wyciągać wtyczki z gniazda, poprzez ciągnięcie za kabel zasilający narzędzia. Chronić kabel zasilający przed kontaktem z gorącymi elementami, olejami, ostrymi krawędziami i ruchomymi częściami.** Uszkodzenie lub zaplątanie kabla zasilającego zwiększa ryzyko porażenia prądem elektrycznym.
- W czasie eksploatacji elektronarzędzi poza pomieszczeniami zamkniętymi należy używać przystosowanych do tego przedłużaczy.** Korzystanie z przedłużaczy przystosowanych do użycia na zewnątrz budynków zmniejsza ryzyko porażenia prądem.
- Jeśli zachodzi konieczność używania narzędzia w wilgotnym otoczeniu, należy używać źródła zasilania zabezpieczonego wyłącznikiem różnicowoprądowym.** Stosowanie wyłączników różnicowoprądowych zmniejsza ryzyko porażenia prądem elektrycznym.

3. Środki ochrony osobistej

- W czasie pracy elektronarzędziem zachować czujność, patrzeć uważnie i kierować się zdrowym rozsądkiem.**
Nie używać elektronarzędzia w stanie zmęczenia, pod wpływem narkotyków, alkoholu lub leków. Nawet chwila nieuwagi w czasie pracy elektronarzędziem może doprowadzić do poważnych obrażeń ciała.
- Używać środków ochrony osobistej. Zawsze zakładać okulary ochronne.** Używanie, w miarę potrzeb, środków ochrony osobistej, takich jak maska przeciwpyłowa, buty ochronne z antypoślizgową podeszwą, kask czy ochronniki słuchu, zmniejsza ryzyko odniesienia uszczerbku na zdrowiu.
- Zapobiegać przypadkowemu włączeniu. Przed przyłączeniem do zasilania i/lub włożeniem akumulatorów oraz przed podniesieniem**

- i przenoszeniem narzędzia, upewnić się, że włącznik znajduje się w pozycji „wylączone”. Trzymanie palca na włączniku podczas przenoszenia lub podłączenie włączonego narzędzia do zasilania łatwo staje się przyczyną wypadków.
- d. **Przed włączeniem elektronarzędzia usunąć wszelkie klucze lub narzędzia do regulacji.** Pozostawienie klucza lub narzędzia do regulacji połączonego z częściami wirującymi elektronarzędzia może spowodować uszkodzenie ciała.
 - e. **Nie wychylać się nadmiernie. Przez cały czas zachowywać solidne oparcie nóg i równowagę.** Dzięki temu ma się lepszą kontrolę nad elektronarzędziem w nieoczekiwanych sytuacjach.
 - f. **Zakładać odpowiednią odzież. Nie nosić luźnych ubrań ani biżuterii. Trzymać włosy, ubranie i rękawice z dala od ruchomych elementów.** Luźne ubranie, biżuteria lub długie włosy mogą zostać pochwycone przez ruchome części.
 - g. **Jeśli sprzęt jest przystosowany do przyłączenia urządzeń odprowadzających i zbierających pył, upewnić się, czy są one przyłączone i właściwie użytkowane.** Używanie takich urządzeń może zmniejszać zagrożenia związane z obecnością pyłów.
 - h. **Nie zezwalać na to, aby rutyna wynikająca z częstego użytkowania narzędzi prowadziła do lekceważenia zagrożeń i ignorowania zasad bezpiecznego użytkowania narzędzi.** Lekkomyślna obsługa może spowodować poważne obrażenia ciała w ułamku sekundy.
4. **Obsługa i konserwacja elektronarzędzi**
 - a. **Nie przeciążać elektronarzędzia. Używać elektronarzędzi odpowiednich do rodzaju wykonywanej pracy.**
Dzięki odpowiednim elektronarzędziom wykona się pracę lepiej i w sposób bezpieczny, w tempie, do jakiego narzędzie zostało zaprojektowane.
 - b. **Nie wolno używać elektronarzędzia z zepsutym włącznikiem, który nie pozwala na sprawne włączenie i wylączenie.** Narzędzie, którego nie można kontrolować za pomocą włącznika, nie może być używane i musi zostać naprawione.
 - c. **Przed przystąpieniem do regulacji, wymiany akcesoriów oraz przed schowaniem elektronarzędzia, należy odłączyć wtyczkę od źródła zasilania i/lub wyjąć akumulator z urządzenia, jeśli to możliwe.** Takie środki zapobiegawcze zmniejszają ryzyko przypadkowego uruchomienia elektronarzędzia.
 - d. **Nie używane elektronarzędzie przechowywać poza zasięgiem dzieci i nie dopuszczać osób nie znających elektronarzędzia lub tej instrukcji do posługiwania się elektronarzędziem.**
Elektronarzędzia są niebezpieczne w rękach niewprawnego użytkownika.
 - e. **Prawidłowo konserwować elektronarzędzia i akcesoria. Sprawdzić, czy ruchome części są właściwie połączone i zamocowane, czy części nie są uszkodzone oraz skontrolować wszelkie inne elementy mogące mieć wpływ na pracę elektronarzędzia. Wszystkie uszkodzenia należy naprawić przed rozpoczęciem użytkowania.** Wiele wypadków jest spowodowanych źle utrzymanymi elektronarzędziami.
 - f. **Dbać o czystość narzędzi i ostrość elementów tnących.** Prawidłowo utrzymane narzędzia do cięcia o ostrych krawędziach tnących rzadziej się zakleszczają i są łatwiejsze do kontrolowania.
 - g. **Elektronarzędzi, akcesoriów i końcówek itp., należy używać zgodnie z instrukcją obsługi, uwzględniając warunki i rodzaj wykonywanej pracy.**
Użycie elektronarzędzi niezgodnie z przeznaczeniem może być bardzo niebezpieczne.
 - h. **Uchwyty i powierzchnie, za które chwyta się narzędzie, muszą być suche, czyste oraz niezabrudzone olejem i smarem.** Śliskie uchwyty i powierzchnie uniemożliwiają bezpieczną obsługę i panowanie nad narzędziem w nieoczekiwanych sytuacjach.
5. **Użytkowanie i konserwacja narzędzi zasilanych akumulatorowo**
 - a. **Używać wyłącznie ładowarki zalecanej przez producenta.** Użycie ładowarki przeznaczonej do ładowania jednego typu akumulatora do ładowania innego typu akumulatora może stać się przyczyną pożaru.
 - b. **Do zasilania elektronarzędzi należy używać właściwych rodzajów akumulatorów.** Użycie innych akumulatorów stwarza ryzyko zranienia i pożaru.
 - c. **Nie używane akumulatory należy przechowywać z dala od metalowych przedmiotów, takich jak spinacze biurowe, monety, klucze, gwoździe, wkręty itp., które mogłyby doprowadzić do zwarcia biegunów.** Zwarcie styków może być przyczyną oparzenia lub pożaru.
 - d. **W przypadku zniszczenia płyn może wypłynąć z akumulatora; unikać kontaktu z tą substancją. W razie styczności, obficie przemywać wodą. W przypadku dostania się płynu do oczu, dodatkowo należy zgłosić się do lekarza.** Płyn wydostający się z akumulatorów może powodować podrażnienia lub oparzenia.
 - e. **Nie używać uszkodzonego lub zmodyfikowanego akumulatora lub narzędzia.** Uszkodzone lub zmodyfikowane akumulatory mogą działać w sposób nieprzewidywalny, co może prowadzić do pożaru, wybuchu lub ryzyka obrażeń ciała.
 - f. **Nie narażać akumulatora lub narzędzia na działanie płomienia lub zbyt wysokiej temperatury.** Narażenie produktu na płomień lub temperaturę powyżej 130 °C może spowodować wybuch.

- g. Postępować zgodnie z wszystkimi zaleceniami dotyczącymi ładowania i nie ładować akumulatora lub narzędzia poza zakresem temperatury podanym w instrukcji. Nieprawidłowe ładowanie lub ładowanie w temperaturze poza podanym zakresem może spowodować uszkodzenia akumulatora i zwiększa ryzyko pożaru.
6. Naprawy
- a. Powierzać naprawy elektronarzędzi wyłącznie osobom wykwalifikowanym, używającym identycznych części zamiennych. Zagwarantuje to bezpieczeństwo elektronarzędzia.
- b. Nigdy nie serwisować uszkodzonych akumulatorów. Akumulatory serwisować może wyłącznie producent lub jego autoryzowany punkt serwisowy.

Bezpieczne użytkowanie elektronarzędzi - wskazówki dodatkowe



Ostrzeżenie! Ostrzeżenie! Dodatkowe ostrzeżenia dotyczące ręcznych pil.

- ◆ Trzymać elektronarzędzie za izolowane uchwyty, jeśli wykonuje się pracę w miejscu, gdzie może dojść do zetknięcia akcesorium tnącego z ukrytymi przewodami. Zetknięcie akcesorium tnącego z przewodem pod napięciem może spowodować pojawienie się napięcia na metalowych częściach obudowy i porażenie prądem operatora.
- ◆ Używać zacisków lub innego wygodnego sposobu zamocowania obrabianego elementu do stabilnego podłoża. Trzymanie obrabianego elementu w rękach lub oparcie go o ciało nie daje dostatecznej stabilizacji i może spowodować utratę kontroli nad narzędziem.
- ◆ Zawsze korzystać z ochronników słuchu.
- ◆ Trzymać dłonie z dala od obszaru cięcia. Pod żadnym pozorem nie sięgać pod spód obrabianego elementu. Nie zbliżać palców do pracującego brzeszczota lub jego zacisku. Nie stabilizować narzędzia, chwytając za stopkę.
- ◆ Utrzymywać ostrza w stanie naostrzonym. Stępione lub uszkodzone brzeszczoty mogą powodować skręcanie lub przeciążenie narzędzia pod naciskiem. Zawsze używać brzeszczota o typie odpowiednim dla materiału obrabianego elementu i rodzaju cięcia.
- ◆ Podczas cięcia rur lub kanałów przewodów, najpierw upewnić się, czy nie przepływa w nich woda, nie znajdują się w nich przewody elektryczne itp.
- ◆ Nie dotykać obrabianego elementu lub brzeszczota zaraz po przerwaniu pracy urządzenia. Mogą one być bardzo gorące.
- ◆ Uważać na ukryte zagrożenia i, wcinając się w ściany, podłogi lub sufity, uważać na położenie przewodów i rur.
- ◆ Brzeszczot nadal będzie poruszać się po zwolnieniu włącznika.

Przed położeniem narzędzia zawsze wyłączać je i poczekać, aż brzeszczot całkowicie się zatrzyma.

Ostrzeżenie! Chwilowa siła drgań, występująca w czasie pracy elektronarzędziem, może odbiegać od podawanych wartości, w zależności od sposobu użytkowania urządzenia. Poziom drgań może przekroczyć podawaną wartość.

- ◆ Przeznaczenie urządzenia opisane jest w niniejszej instrukcji obsługi.
Używanie jakichkolwiek akcesoriów lub wykonywanie prac niezgodnych z przeznaczeniem opisany w instrukcji obsługi może powodować niebezpieczeństwo uszkodzenia ciała i/lub uszkodzenia mienia.

Bezpieczeństwo osób postronnych

- ◆ Opiswane urządzenie nie jest przeznaczone do użycia przez osoby o obniżonych możliwościach fizycznych, ruchowych lub umysłowych (także dzieci) lub o zbyt małej wiedzy i doświadczeniu, jeśli nie zostały one przeszkolone lub nie pozostają pod opieką osoby odpowiedzialnej za ich bezpieczeństwo.
- ◆ Należy pilnować dzieci, aby nie bawiły się urządzeniem.

Drgania

Podawana w tabeli danych technicznych oraz w deklaracji zgodności z normami wartość drgań została zmierzona zgodnie ze standardową procedurą zawartą w normie EN 62841. Informacja ta może służyć do porównywania tego narzędzia z innymi. Deklarowana wartość emitowanych drgań może również służyć do przewidywania stopnia narażenia użytkownika na wibrację.

Ostrzeżenie! Chwilowa siła drgań, występująca w czasie pracy elektronarzędziem, może odbiegać od podawanych wartości, w zależności od sposobu użytkowania urządzenia. Poziom drgań może przekroczyć podawaną wartość.

Przy określaniu ekspozycji na drgania, w celu podjęcia środków ochrony osób zawodowo użytkujących elektronarzędzia, zgodnie z dyrektywą 2002/44/WE, należy uwzględnić rzeczywiste warunki i rodzaj wykonywanej pracy. Także okresy przestoju i pracy bez obciążenia.

Pozostałe zagrożenia.

W czasie pracy narzędziem mogą powstać zagrożenia, które nie zostały uwzględnione w załączonej instrukcji dotyczącej bezpiecznego użytkowania. Zagrożenia te mogą wynikać z niewłaściwego użytkowania, zbyt intensywnej eksploatacji lub innych przyczyn.

Nawet w przypadku przestrzegania zasad bezpiecznej pracy i stosowania środków ochronnych, nie jest możliwe uniknięcie pewnych zagrożeń. Należą do nich:

- ◆ Zranienia wynikające z dotknięcia wirujących/ruchomych elementów.
- ◆ Zranienia w czasie wymiany części, ostrzy lub akcesoriów.

- ♦ Zranienia związane ze zbyt długotrwałym używaniem narzędzia. Pracując przez dłuższy czas jakimkolwiek narzędziem, należy robić regularne przerwy.
- ♦ Uszkodzenie narządu słuchu.
- ♦ Zagrożenie dla zdrowia spowodowane wdychaniem pyłu wytwarzanego podczas użytkowania urządzenia (np. podczas pracy w drewnie, szczególnie dębowym, bukowym oraz MDF).

Symbole na urządzeniu

Następujące piktogramy są umieszczone na urządzeniu wraz z kodem daty:



Ostrzeżenie! Aby zminimalizować ryzyko zranienia, użytkownik musi zapoznać się z instrukcją obsługi.



Nie patrzeć w lampę roboczą

Dodatkowe wskazówki dotyczące bezpiecznego użytkowania akumulatorów i ładowarek

Akumulatory (nie dołączone)

- ♦ Pod żadnym pozorem nie wolno otwierać akumulatorów.
- ♦ Nie wolno wystawiać akumulatorów na działanie wody.
- ♦ Nie wolno przechowywać w miejscach, w których temperatura może przekroczyć 40°C.
- ♦ Ładować tylko w zakresie temperatur od 10°C do 40°C.
- ♦ Do ładowania używać wyłącznie fabrycznie dołączonej ładowarki.
- ♦ Utylizację akumulatorów należy przeprowadzić zgodnie z instrukcją podaną w rozdziale „Ochrona środowiska”.



Nie wolno ładować uszkodzonych akumulatorów.

Ładowarki (nie dołączone)

- ♦ Ładowarka STANLEY FATMAX służy wyłącznie do ładowania akumulatorów w narzędziu, z którym została dostarczona. Ładowanie innych akumulatorów może spowodować ich rozsadzenie i być przyczyną zranienia oraz innych szkód.
- ♦ Nie wolno ładować baterii jednorazowego użytku, nie przeznaczonych do wielokrotnego ładowania.
- ♦ Wadliwe kable zasilające należy natychmiast wymienić.
- ♦ Nie wystawiać na działanie wody.
- ♦ Nie rozkręcać ładowarki.
- ♦ Nie podłączać ładowarki do prądu.



Ładowarka przeznaczona jest wyłącznie do użycia wewnątrz pomieszczenia.



Przed użyciem należy przeczytać instrukcję obsługi.

Ochrona przeciwporażeniowa



Ładowarka ma podwójną izolację, dlatego też przewód uziemiający nie jest potrzebny. Należy zawsze upewnić się, czy napięcie zasilania odpowiada napięciu podanemu na tabliczce znamionowej. Nigdy nie próbować zastępować ładowarki zwykłą wtyczką zasilania sieciowego.

- ♦ Ze względów bezpieczeństwa wymianę uszkodzonego kabla zasilającego należy powierzyć producentowi lub autoryzowanemu serwisowi STANLEY FATMAX.

Wyposażenie

Opisywane urządzenie wyposażone jest w kilka lub wszystkie z poniższych elementów.

1. Włącznik spustowy z regulacją prędkości
2. Przycisk wyłączania blokady
3. Zacisk brzości
4. Obrotowa stopka
5. Rączka
6. Akumulator (nie dołączony)
7. Przycisk zwalniania akumulatora
8. Główny uchwyt
9. Światło robocze

Eksplotacja

Ostrzeżenie! Uwzględniać tempo pracy urządzenia.

Nie przeciążać narzędzia.

Ładowanie akumulatora (nie dołączony) (rys. A)

Akumulator należy naładować przed pierwszym użyciem oraz zawsze wtedy, gdy jego moc spada i jest niewystarczająca do wykonywania przeciętnych zadań.

W trakcie ładowania temperatura akumulatora może wzrastać; jest to normalne zjawisko i nie wskazuje na wystąpienie jakiegokolwiek problemu.

Ostrzeżenie! Nie wolno ładować akumulatorów przy temperaturze otoczenia poniżej 10°C lub powyżej 40°C. Zalecana temperatura ładowania to około 24°C.

Uwaga: Ładowarka nie będzie ładować akumulatora, jeśli temperatura ogniw wynosi poniżej około 10°C lub powyżej 40°C.

Akumulator należy pozostawić w ładowarce, a ładowarka rozpocznie ładowanie automatycznie, gdy temperatura ogniw odpowiednio wzrośnie lub spadnie.

Uwaga: Aby zapewnić maksymalną wydajność oraz żywotność akumulatorów litowo-jonowych, przed pierwszym użyciem należy je w pełni naładować.

- ♦ Podłączyć ładowarkę (10) (nie dołączona) do odpowiedniego gniazdka przed włożeniem akumulatora (6) (nie dołączony).

- ♦ Zielona dioda ładowania (10a) będzie migać, informując o rozpoczęciu ładowania.
- ♦ O zakończeniu ładowania informuje zielone stałe światło diody ładowania (10a). Akumulator (6) jest całkowicie naładowany i można go wyjąć z ładowarki i użyć od razu lub pozostawić w ładowarce (10).
- ♦ Rozładowane akumulatory naładować w przeciągu jednego tygodnia. Przechowywanie rozładowanych akumulatorów przez dłuższy okres znacznie skraca ich żywotność.

Tryby diody LED ładowania

	Ładowanie: Miganie zielonej diody	
	Całkowite naładowanie: Stałe światło zielonej diody LED	
	Wstrzymanie pracy z powodu zimnych/gorących akumulatorów: Miganie zielonej diody LED Stałe światło czerwonej diody LED	

Uwaga: Zgodnie ładowarki nie będą ładować uszkodzonego akumulatora. O uszkodzeniu akumulatora informuje brak włączenia diody.

Uwaga: Może to również oznaczać problem z ładowarką. Jeśli ładowarka informuje o problemie, zanieść ładowarkę i akumulator do autoryzowanego serwisu w celu przeprowadzenia kontroli.

Pozostawianie akumulatora w ładowarce

Dopuszczalne jest pozostawienie akumulatora w ładowarce z włączoną diodą na stałe. Ładowarka będzie utrzymywać akumulator w stanie pełnego naładowania.

Wstrzymanie pracy z powodu zimnych/gorących akumulatorów

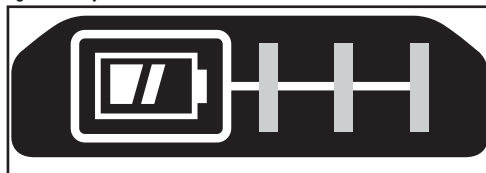
Kiedy ładowarka wykryje, że akumulator jest za ciepły lub za zimny, automatycznie włącza opóźnienie ładowania gorącego/zimnego akumulatora, wstrzymując ładowanie do momentu osiągnięcia odpowiedniej temperatury przez akumulator. W tym czasie zielona dioda LED (10a) miga, a czerwona dioda LED (10b) świeci światłem stałym.

Ładowarka następnie automatycznie przełącza się na tryb ładowania akumulatora. Ta funkcja zapewnia maksymalną żywotność akumulatora.

Wskaźnik stanu naładowania akumulatora (rys. B)

Akumulator jest wyposażony we wskaźnik stanu naładowania pozwalający na szybkie stwierdzenie pozostałego poziomu

naładowania akumulatora zgodnie z rysunkiem B. Naciśnięcie przycisku stanu naładowania (6a) pozwala na łatwe wyświetlenie pozostałego poziomu naładowania akumulatora zgodnie z rysunkiem B.



Wkładanie i wyjmowanie akumulatora do/z urządzenia

Ostrzeżenie! Dopilnować, aby przycisk blokady był wciśnięty, aby zapobiec włączeniu narzędzia podczas wyjmowania lub wkładania akumulatora.

Aby włożyć akumulator (rys. C)

- ♦ Wsuwać mocno akumulator do narzędzia do czasu usłyszenia kliknięcia zgodnie z rys. C. Upewnić się, że akumulator jest całkowicie osadzony i zablokowany na swoim miejscu.

Aby wyjąć akumulator (rys. D)

- ♦ Wcisnąć przycisk zwalniania akumulatora (7) zgodnie z rysunkiem D i wyjąć akumulator z narzędzia.

Hak do przechowywania (akcesorium opcjonalne) (rys. E, F)

Ostrzeżenie! Aby zminimalizować ryzyko poważnych obrażeń ciała, przestawić wybierak prędkości i przycisk w położenie blokady lub wyłączyć urządzenie i odłączyć akumulator przed przystąpieniem do regulacji lub montażu/demontażu akcesoriów.

Przypadkowe włączenie może spowodować obrażenia ciała.

Ostrzeżenie! Aby zmniejszyć ryzyko wystąpienia poważnych obrażeń ciała, dopilnować by śrubą (12) mocująca hak do przechowywania była prawidłowo dokręcona.

Uwaga: Podczas zakładania lub wymiany haka do przechowywania (11) należy stosować wyłącznie przeznaczoną do tego śrubę (12). Koniecznie dobrze dokręcić śrubę w miejscu podłączania akcesoriów.

Jeśli hak nie jest potrzebny, można go zdjąć.

Aby przełożyć hak do przechowywania, należy odkręcić śrubę (12) mocującą hak (11).

Uwaga: Dostępne są różne konfiguracje haków do paneli mocujących i systemów przechowywania.

Więcej informacji można uzyskać na naszej witrynie internetowej www.stanley.eu/3.

Montaż

Ostrzeżenie! Przed montażem wyjąć akumulator z uchwytu i upewnić się, że brzeszczot zatrzymał się. Używane brzeszczoty mogą być gorące.

Zakładanie brzeszczota (rys. G)

- ♦ Trzymać narzędzie z dala od ciała
- ♦ Obrócić kolnierz zacisku brzeszczota (3) w kierunku zgodnym z rysunkiem G.
- ♦ Wprowadzić trzpień brzeszczota (13) do końca w kolnierz zacisku brzeszczota (3).
- ♦ Zwolnić kolnierz zacisku brzeszczota i delikatnie pociągnąć za brzeszczot, aby sprawdzić, czy jest solidnie zaciśnięty w uchwycie.

Uwaga: Brzeszczot można zamontować zębami do góry, co ułatwia cięcie dopasowane do powierzchni.

Wymowanie brzeszczota (rys. G)

Ostrzeżenie! Niebezpieczeństwo oparzenia: Nie dotykać brzeszczota ani kolnierza zacisku bezpośrednio po zakończeniu pracy. Dotknięcie może spowodować obrażenia ciała.

- ♦ Obrócić kolnierz zacisku brzeszczota (3) w położenie zwalniania brzeszczota
- ♦ Wyjąć brzeszczot (13).

Przycisk blokady i włącznik spustowy (rys. H)

To narzędzie jest wyposażone w przycisk blokady (2).

- ♦ Aby zablokować włącznik spustowy, wcisnąć przycisk blokady po lewej stronie. Zawsze blokować włącznik spustowy podczas przenoszenia lub przechowywania narzędzia, aby uniknąć niezamierzonego uruchomienia.
- ♦ Aby odblokować włącznik spustowy, wcisnąć przycisk blokady po prawej stronie. Wcisnąć włącznik spustowy, aby włączyć silnik. Zwolnienie włącznika spustowego powoduje wyłączenie silnika.

Ostrzeżenie! To urządzenie nie jest wyposażone w elementy pozwalające na blokowanie włącznika we włączonym położeniu i nigdy nie wolno go blokować we włączonym położeniu w inny sposób.

Włącznik spustowy z regulacją prędkości zapewnia większą wszechstronność. Im mocniej spust zostanie wciśnięty, tym szybciej będzie pracować piła.

Ostrzeżenie! Używanie bardzo niskiej prędkości jest zalecane wyłącznie do rozpoczynania cięcia. Długie użytkowanie z bardzo niską prędkością może spowodować uszkodzenie piły.

Prawidłowa pozycja rąk (rys. I)

Ostrzeżenie! Aby zmniejszyć ryzyko wystąpienia poważnych obrażeń ciała, należy ZAWSZE prawidłowo ustawiać ręce, jak pokazano na rysunku.

Ostrzeżenie! Aby zmniejszyć ryzyko wystąpienia poważnych obrażeń ciała, należy ZAWSZE mocno trzymać narzędzie, aby być gotowym na jego nagły ruch.

Prawidłowa pozycja rąk polega na ułożeniu jednej ręki na uchwycie głównym (8) i drugiej ręki na rączce (5) lub trzymaniu jednej ręki na uchwycie głównym (8) i utrzymywaniu przecinanego materiału prawidłowo zaciśniętego.

Oświetlenie robocze (główny rysunek na okładce instrukcji)

Ostrzeżenie! Nie patrzeć w promień światła roboczego. W przeciwnym razie może dojść do poważnego uszkodzenia wzroku.

Oświetlenie robocze (9) jest zamontowane na końcu narzędzia w pobliżu stopki. Oświetlenie robocze włącza się, gdy włącznik spustowy jest wciśnięty, i pozostaje na chwilę włączone po zwolnieniu włącznika spustowego. Jeśli włącznik spustowy pozostaje wciśnięty, oświetlenie robocze pozostaje włączone.

Uwaga: Oświetlenie robocze jest przeznaczone do oświetlenia bezpośredniego miejsca pracy i nie jest przeznaczone do pełnienia funkcji latarki.

Cięcie

Brzeszczot (13) powinien sięgać poza obrotową stopkę (4) i grubość obrabianego elementu podczas całego cięcia. Wybrać brzeszczot najlepiej dopasowany do materiału do przecięcia i używać najkrótszego brzeszczota odpowiedniego dla grubości materiału. W połączeniu z tym narzędziem nie używać brzeszczotów do wyrzynarek.

Uwaga: Przed rozpoczęciem cięcia dowolnego rodzaju materiału, dopilnować, aby był mocno zamocowany kotwami lub zaciskami, co uniemożliwi ślizganie się materiału.

- ♦ Lekko przyłożyć brzeszczot (13) i obrotową stopkę (4) do przedmiotu do przecięcia.
- ♦ Włączyć silnik piły i poczekać, aż uzyska maksymalną prędkość przed wywarciem nacisku.
- ♦ Zawsze trzymać pilę zgodnie z rysunkiem I. Kiedykolwiek to możliwe, stopka piły powinna być mocno przyciśnięta do ciętego materiału. Pomoże to zapobiec zeskokczeniu piły, zmniejszy drgania i zminimalizuje uszkodzenia brzeszczotów.

Docinanie (rys. J)

Zwarta budowa korpusu piły i stopki obrotowej umożliwiają doprowadzenie krawędzi tnącej do powierzchni podłóg, narożników i innych trudno dostępnych miejsc.

W celu ułatwienia docinania:

- ♦ Wprowadzić trzonek brzeszczota w zacisk brzeszczota po ustawieniu zębów ku górze.
- ♦ Ustawić kąt uchwytu narzędzia tak, aby maksymalnie zbliżyć się do powierzchni roboczej.

Cięcie drewna (rys. K)

- ♦ Przed rozpoczęciem cięcia dowolnego rodzaju drewna, dopilnować, aby obrabiany element był mocno zamocowany kotwami lub zaciskami, co uniemożliwi ślizganie się materiału.
- ♦ Lekko przyłożyć brzeszczot i obrotową stopkę do przedmiotu do przecięcia.
- ♦ Włączyć silnik narzędzia przed rozpoczęciem cięcia.

- ◆ Zawsze trzymać piłę zgodnie z rysunkiem I podczas cięcia. Kiedykolwiek to możliwe, stopka piły powinna być mocno przyciśnięta do ciętego materiału. Pomoże to zapobiec zeskokczeniu piły, zmniejszy drgania i zminimalizuje uszkodzenia

Cięcie metalu (rys. L)

Pamiętać, że cięcie metalu trwa znacznie dłużej, niż cięcie drewna.

- ◆ Użyć brzeszczota odpowiedniego do cięcia metalu. Do cięcia metali żelaznych zastosować brzeszczot o małych zębach, do cięcia metali nieżelaznych wykorzystać brzeszczot o większych zębach.
- ◆ Podczas cięcia cienkiej blachy docisnąć niepotrzebny kawałek drewna do tylnej powierzchni i przeciąć obie warstwy. Zapewni to czyste cięcie bez nadmiernych drgań lub przerywania metalu.
- ◆ Nie przesuwac brzeszczota na siłę, ponieważ spowoduje to ograniczenie jego trwałości i kosztowne pęknięcia brzeszczota.
- ◆ Nałożyć cienką warstwę oleju lub innej cieczy chłodzącej wzdłuż planowanej linii cięcia piłą, aby ułatwić pracę narzędzia i wydłużyć trwałość brzeszczota.

Wycinanie wgłębne kieszeni w drewnie (M)

- ◆ Wymierzyć i zaznaczyć krawędzie kieszeni.
- ◆ Włożyć brzeszczot w zacisk brzeszczota i solidnie zacisnąć zacisk brzeszczota.
- ◆ Odchyłać piłę wstecz, aż tylna krawędź obrotowej stopki będzie mocno oparta na powierzchni obrabianego elementu.
- ◆ Włączyć silnik, pozwalając brzeszczotowi na osiągnięcie maksymalnej prędkości.
- ◆ Stabilnie chwycić rączkę i rozpocząć powoli i pewnie odchyłać rączkę piły do góry.
- ◆ Brzeszczot zacznie wgrzyzać się w materiał. Zawsze sprawdzać, czy brzeszczot całkowicie przeszedł przez materiał, przed dalszym wycinaniem otworu.

Uwaga: W miejscach, gdzie widoczność brzeszczota jest ograniczona, używać krawędzi stopki obrotowej jako prowadnicy.

Cięcie gałęzi

Narzędzie umożliwia cięcie gałęzi o średnicy do 25 mm.

Ostrzeżenie! Nie eksploatować urządzenia po wejściu na drzewo, na drabinę lub na inny obiekt o małej stabilności. Uwzględnić kierunek i tor upadającej gałęzi.

- ◆ Cięcie prowadzić w kierunku od góry do dołu i oddalając od ciała.
- ◆ Cięcie prowadzić blisko dużej gałęzi lub pnia.

Akcesoria

Wydajność narzędzia zależy od użytego osprzętu.

Akcesoria STANLEY FATMAX zostały wykonane z zachowaniem wysokich standardów jakości i zaprojektowane tak, aby

zwiększyć wydajność narzędzia. Używając tych akcesoriów maksymalnie wykorzystasz się możliwości swojego narzędzia.

Ostrzeżenie! Ponieważ akcesoria innych producentów nie zostały przetestowane przez firmę STANLEY FATMAX pod względem przydatności do tego narzędzia, ich użycie może być niebezpieczne. Aby ograniczyć ryzyko obrażeń ciała, w połączeniu z tym produktem należy stosować wyłącznie akcesoria zalecane przez STANLEY FATMAX.

Zalecane akcesoria przeznaczone do użytku w połączeniu z tym narzędziem można zakupić oddzielnie u lokalnego sprzedawcy lub w autoryzowanym serwisie.

Brzeszczoty

Urządzenie umożliwia zastosowanie brzeszczotów o długości do 9 cm. Zawsze dobierać brzeszczoty o jak najmniejszej długości odpowiedniej do projektu, ale na tyle dużej, aby brzeszczot mógł przecinać materiał. Dłuższe brzeszczoty są narażone na wygięcie lub uszkodzenie w trakcie zastosowania. W trakcie eksploatacji dłuższych brzeszczotów może dojść do powstania silnych wibracji lub wstrząsów, jeżeli urządzenie nie utrzymuje kontaktu z obrabianym przedmiotem.

Konserwacja

Elektronarzędzia STANLEY FATMAX odznaczają się dużą trwałością użytkową i prawie nie wymagają konserwacji.

Stale zadowolenie z pracy zależy jednakże od prawidłowego dbania o narzędzie i jego regularnego czyszczenia.

Ładowarka nie wymaga, oprócz okresowego czyszczenia, żadnej dodatkowej konserwacji.

Ostrzeżenie! Przed przystąpieniem do konserwacji wyjąć akumulator z narzędzia. Przed czyszczeniem wyjąć wtyczkę ładowarki z gniazda zasilającego.

- ◆ Otwory wentylacyjne w narzędziu i ładowarce należy okresowo czyścić przy użyciu miękkiej szczoteczki lub suchej szmatki.
- ◆ Regularnie czyścić obudowę silnika wilgotnym kawałkiem tkaniny.
- ◆ Nie używać środków czyszczących ściernych ani zawierających rozpuszczalniki.
- ◆ Okresowo rozkręcać szczęki zaciskowe, aby usunąć zebrane wewnątrz zanieczyszczenia.

Ochrona środowiska



Selektywna zbiórka odpadów. Produktów i akumulatorów oznaczonych tym symbolem nie wolno usuwać ze zwykłymi odpadami z gospodarstw domowych.

Produkty i akumulatory zawierają materiały, które można odzyskać lub poddać recyklingowi, zmniejszając zapotrzebowanie na surowce.

Oddawać produkty elektryczne i akumulatory do recyklingu zgodnie z krajowymi przepisami. Więcej danych na stronie www.2helpU.com

Dane techniczne

		SFMC305
Napięcie zasilania	V prądu stałego	18
Obroty bez obciążenia	Min ⁻¹	0 - 2800
Điugość skoku	mm	19
Waga (bez akumulatora)	kg	1,45
Zakres cięcia		
Drewno	mm	90
Stal	mm	40

To narzędzie jest dostarczane bez ładowarki, ale można używać go z ładowarkami podanymi w poniższej tabeli.

Ładowarka		SFMCB11	SFMCB12	SFMCB14
Napięcie zasilania	V prądu zmiennego	230	230	230
Napięcie wyjściowe	V prądu stałego	18	18	18
Natężenie	A	1,25	2	4

To narzędzie jest dostarczane bez akumulatora, ale można używać go z akumulatorami podanymi w poniższej tabeli.

Akumulator		SFMCB201	SFMCB202	SFMCB204	SFMCB206
Napięcie	V prądu stałego	18	18	18	18
Pojemność	Ah	1,5	2,0	4,0	6,0
Typ		Litowo-jonowy	Litowo-jonowy	Litowo-jonowy	Litowo-jonowy

Poziom ciśnienia akustycznego zgodnie z EN62841:

Ciśnienie akustyczne (L_{pA}) na stanowisku roboczym 78 dB(A), niepewność (K) 5 dB(A)
Moc akustyczna (L_{WA}) 89 dB(A), niepewność (K) 5 dB(A)

Sumaryczna wielkość drgań (suma wektorów trzech osi) zgodnie z normą EN62841:

Cięcie deski (ah, B) 10,9 m/s², niepewność pomiarowa (K) 1,5 m/s²
Cięcie drewnianych belek (ah, B) 10,7 m/s², niepewność pomiarowa (K) 1,5 m/s²

Deklaracja zgodności WE DYREKTYWA MASZYNOWA



SFMC305 - Bezprzewodowa piła ręczna

Firma Stanley Europe oświadcza, że produkty opisane pod „dane techniczne” są zgodne z następującymi przepisami:
2006/42/WE, EN62841-1:2015,
EN 62841-2- 11:2016+A1:2020.

Produkty te są również zgodne z zapisami dyrektyw 2014/30/UE oraz 2011/65/UE. Aby otrzymać więcej informacji, należy skontaktować się z firmą Black & Decker pod adresem podanym poniżej lub na końcu instrukcji.

Aby otrzymać więcej informacji, należy skontaktować się z firmą STANLEY FATMAX pod adresem podanym poniżej lub na końcu instrukcji.

Osoba niżej podpisana odpowiedzialna jest za zestawienie informacji technicznych i złożenie deklaracji zgodności w imieniu firmy STANLEY FATMAX.

Patrick Diepenbach

Patrick Diepenbach
General Manager, Benelux
STANLEY FATMAX,
Egide Walschaertsstraat 14-18
2800 Mechelen, Belgia
05/20/2022

Deklaracja zgodności

Ustawa „Supply of Machinery (Safety) Regulations 2008”



SFMC305 - Bezprzewodowa piła ręczna

Firma STANLEY FATMAX oświadcza, że produkty opisane pod „dane techniczne” są zgodne z następującymi przepisami:
Ustawa „Supply of Machinery (Safety) Regulations, 2008, S.I. 2008/1597” (wraz ze zmianami), EN62841-1:2015,
EN 62841-2- 11:2016+A1:2020.

Te produkty są zgodne z następującymi regulacjami prawnymi Wielkiej Brytanii:

Ustawa „Electromagnetic Compatibility Regulations, 2016, S.I.2016/1091” (wraz ze zmianami).

Ustawa „The Restriction of the Use of Certain Hazardous Substances in Electrical and Electronic Equipment Regulations 2012, S.I. 2012/3032” (wraz ze zmianami).

Aby otrzymać więcej informacji, należy skontaktować się z firmą STANLEY FATMAX pod adresem podanym poniżej lub na końcu instrukcji.

POLSKI

Osoba niżej podpisana odpowiedzialna jest za zestawienie informacji technicznych i złożenie deklaracji zgodności w imieniu firmy STANLEY FATMAX.



Karl Evans
Director – Consumer Power Tools
STANLEY FATMAX, 270 Bath Road, Slough,
Berkshire, SL1 4DX
Wielka Brytania
05/20/2022

Gwarancja

Firma Stanley Fat Max jest pewna jakości swoich produktów i oferuje klientom 12 miesięcy gwarancji od daty zakupu.

Udzielona gwarancja stanowi rozszerzenie i w żaden sposób nie ogranicza ustawowych praw użytkowników. Gwarancja obowiązuje na terenie krajów członkowskich Unii Europejskiej i Europejskiej Strefy Wolnego Handlu oraz w Wielkiej Brytanii.

Aby skorzystać z gwarancji, roszczenie gwarancyjne musi być zgodne z Warunkami Stanley Fat Max i konieczne jest przedłożenie dowodu zakupu sprzedawcy lub pracownikowi autoryzowanego serwisu.

Warunki rocznej gwarancji Stanley Fat Max oraz lokalizację najbliższego autoryzowanego serwisu można uzyskać na stronie internetowej www.2helpU.com lub kontaktując się z lokalnym biurem Stanley Fat Max pod adresem podanym w tej instrukcji.

Zapraszamy na naszą stronę internetową www.stanley.eu/3, aby zarejestrować swój produkt Stanley Fat Max i otrzymywać informacje o nowych produktach i ofertach specjalnych.

Stanley Fatmax

WARUNKI GWARANCJI

Produkty marki Stanley Fatmax reprezentują bardzo wysoką jakość, dlatego oferujemy dla nich korzystne warunki gwarancyjne. Niniejsze warunki gwarancji nie ograniczają praw klienta wynikających z polskich regulacji ustawowych, lecz są ich uzupełnieniem. Gwarancja jest ważna na terenie Rzeczypospolitej Polskiej.

Gwarantujemy sprawne działanie produktu w przypadku postępowania zgodnego z warunkami techniczno-eksploatacyjnymi opisanymi w instrukcji obsługi.

Niniejszą gwarancją nie jest objęte dodatkowe wyposażenie, jeżeli nie została do niego dołączona oddzielna karta gwarancyjna oraz elementy wyrobu podlegające naturalnemu zużyciu.

1. Niniejszą gwarancją objęte są usterki produktu spowodowane wadami produkcyjnymi i wadami materiałowymi.
2. Niniejsza gwarancja jest ważna po przedstawieniu przez Klienta w Centralnym Serwisie Gwarancyjnym Erpatech reklamowanego produktu oraz łącznie:
 - a) poprawnie wypełnionej karty gwarancyjnej;
 - b) ważnego paragonu zakupu z datą sprzedaży taką, jak w karcie gwarancyjnej lub kopii faktury.
3. Gwarancja obejmuje bezpłatną naprawę urządzenia (wraz z bezpłatną wymianą uszkodzonych części) w okresie 12 miesięcy od daty zakupu.
4. W celu przedłużenia okresu gwarancji o dodatkowe 2 lata należy w ciągu 4 tygodni od daty zakupu urządzenia dokonać rejestracji na stronie internetowej: www.stanley.eu/3.
5. Produkt reklamowany musi być:
 - a) dostarczony bezpośrednio do Centralnego Serwisu Gwarancyjnego Erpatech wraz z poprawnie wypełnioną Kartą Gwarancyjną i ważnym paragonem zakupu (lub kopią faktury) oraz szczegółowym opisem uszkodzenia, lub
 - b) przesłany do Centralnego Serwisu Gwarancyjnego za pośrednictwem punktu sprzedaży wraz z dokumentami wymienionymi powyżej.
6. Koszty wysyłki do Centralnego Serwisu Gwarancyjnego Erpatech ponosi Serwis. Wszelkie koszty związane z zapewnieniem bezpiecznego opakowania, ubezpieczeniem i innym ryzykiem ponosi Klient. W przypadku odrzucenia roszczenia gwarancyjnego, produkt jest odsyłany do miejsca nadania na koszt adresata.
7. Usterki ujawnione w okresie gwarancji będą usunięte przez Centralny Serwis Gwarancyjny Erpatech w terminie:
 - a) 14 dni roboczych od daty przyjęcia produktu przez Centralny Serwis Gwarancyjny;
 - b) termin usunięcia wady (punkt 7a) może być wydłużony o czas niezbędny do importu niezbędnych części zamiennych.
8. Klient otrzyma nowy sprzęt, jeżeli:
 - a) Centralny Serwis Gwarancyjny stwierdzi na piśmie, że usunięcie wady jest niemożliwe;
 - b) produkt nie podlega naprawie, tylko wymianie bez dokonywania naprawy.
9. O ile taki sam produkt jest nieosiągalny, może być wydany nowy produkt o nie gorszych parametrach.
10. Decyzja Centralnego Serwisu Gwarancyjnego Erpatech odnośnie zasadności zgłaszanych usterek jest decyzją ostateczną.
11. Gwarancją nie są objęte:
 - a) wadliwe działanie lub uszkodzenia spowodowane niewłaściwym użytkowaniem lub używaniem produktu niezgodnie z przeznaczeniem, instrukcją obsługi lub przepisami bezpieczeństwa.
 - b) wadliwe działanie lub uszkodzenia spowodowane przeciążaniem narzędzia, które prowadzi do uszkodzeń silnika, przekładni lub innych elementów a także stosowaniem osprzętu innego niż zalecany przez Stanley;
 - c) mechaniczne uszkodzenia produktu i wywołane nimi wady;
 - d) wadliwe działanie lub uszkodzenia na skutek działania pożaru, powodzi, czy też innych klęsk żywiołowych, nieprzewidzianych wypadków, korozji, normalnego zużycia w eksploatacji czy też innych czynników zewnętrznych;
 - e) produkty, w których naruszone zostały plomby gwarancyjne lub, które były naprawiane poza Centralnym Serwisem Gwarancyjnym lub były przerabiane w jakikolwiek sposób;
 - f) osprzęt eksploatacyjny dołączony do urządzenia oraz elementy ulegające naturalnemu zużyciu.
12. Centralny Serwis Gwarancyjny Erpatech, firmy handlowe, które sprzedały produkt, nie udzielają upoważnień ani gwarancji innych niż określone w karcie gwarancyjnej. W szczególności nie obejmują prawa klienta do domagania się zwrotu utraconych zysków w związku z uszkodzeniem produktu.
13. Naprawa lub wymiana produktu na podstawie niniejszej gwarancji nie powoduje przedłużenia lub odnowienia okresu gwarancji. Okres gwarancji rozpoczyna się od daty zakupu, a kończy się 12 miesięcy później.
14. Gwarancja nie wyłącza, nie ogranicza ani nie zawieszają uprawnień kupującego wynikających z przepisów o rękojmi za wady rzeczy sprzedanej.

Gwarant: Stanley Black & Decker Polska Sp. z o.o
ul. Prosta 68, 00-838 Warszawa.

Wszystkie reklamacje gwarancyjne rozpatrywane są przez:

Centralny Serwis Gwarancyjny ERPATECH
ul. Bakaliowa 26, 05-080 Mościska (22) 431-05-05
serwis@erpatech.pl



CZ ZÁRUČNÍ LIST

PL KARTA GWARANCYJNA

H JÓTÁLLÁSI JEGY

SK ZÁRUČNÝ LIST

STANLEY
FATMAX

CZ měsíců
H hónap

12
+
24

PL miesiące
SK mesiacov

CZ	Výrobní kód	Datum prodeje	Razítko prodejny Podpis
H	Gyári szám	A vásárlás napja	Pecset helye Aláírás
PL	Numer seryjny	Data sprzedaży	Stempel Podpis
SK	Číslo série	Dátum predaja	Pečiatka predajne Podpis

CZ

Adresy servisu
Band Servis
Klásterského 2
CZ-140 00 Praha 4
Tel.: 00420 244 403 247
Fax: 00420 241 770 167

Band Servis
K Pasekám 4440
CZ-76001 Zlín
Tel.: 00420 577 008 550,1
Fax: 00420 577 008 559
<http://www.bandservis.cz>

H

FIXIT Hungary
Kft. 3526 Miskolc Zsolcai kapu 9-11. / 49
RMA system: <http://rma.fixit-service.com>
E-mail: stanley@hu.fixit-service.com
Tel: +36 46 500 385

PL

Adres serwisu centralnego
ERPATECH
ul. Bakaliowa 26
05-080 Mościska
(22) 431-05-05
serwis@erpatech.pl

SK

Adresa servisu
Band Servis
Paulínska ul. 22
SK-91701 Trnava
Tel.: 00421 335 511 063
Fax: 00421 335 512 624

CZ Dokumentace záruční opravy

PL Przebieg napraw gwarancyjnych

H A garanciális javítás dokumentálása

SK Záznamy o záručných opravách

CZ	Číslo	Datum příjmu	Datum zakázky	Číslo zakázky	Závada	Razítko Podpis
H	Sorszám Jótállás új határideje	Bejelentés időpontja	Javítási időpont	Javítási munkalapszám	Hiba jelleg oka	Pecsét Aláírás
PL	Nr.	Data zgłoszenia	Data naprawy	Nr. zlecenia	Przebieg naprawy	Stempel Podpis
SK	Číslo dodávky	Dátum nahlásenia	Dátum opravy	Číslo objednávky	Popis poruchy	Pečiatka Podpis