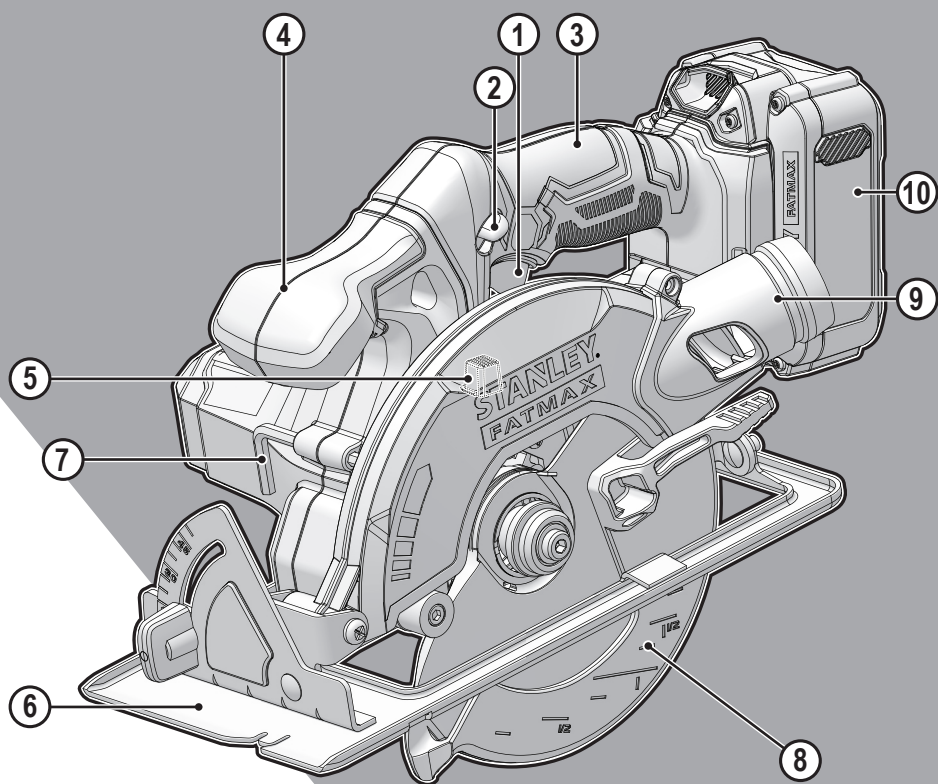


STANLEY®

FATMAX®

V20

LITHIUM ION

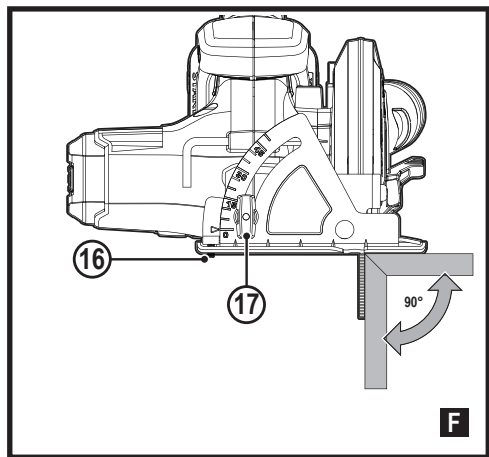
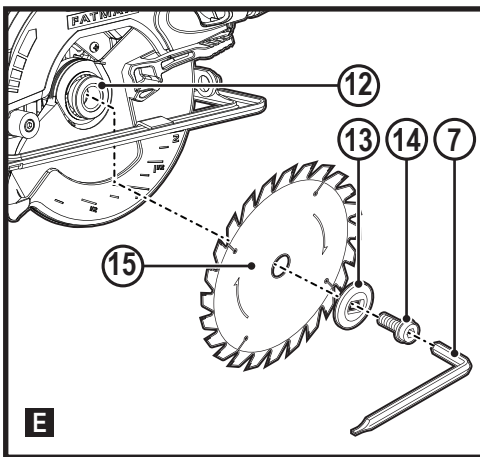
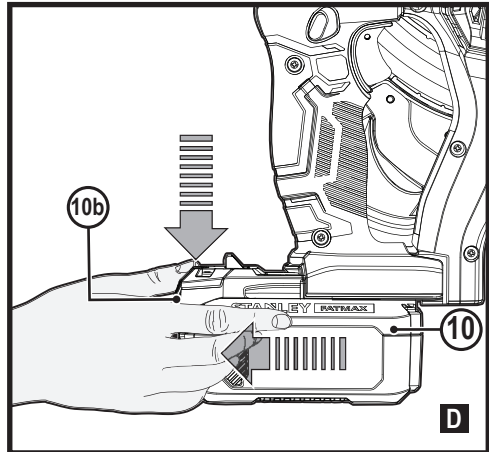
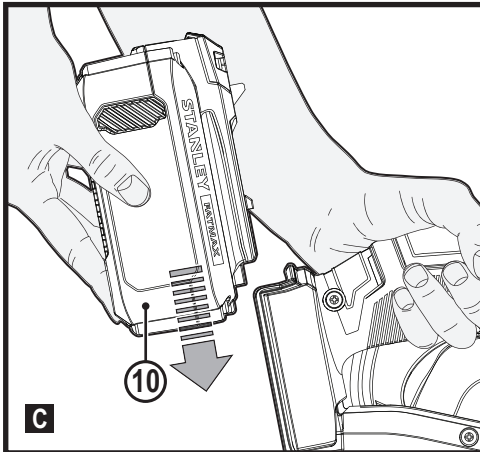
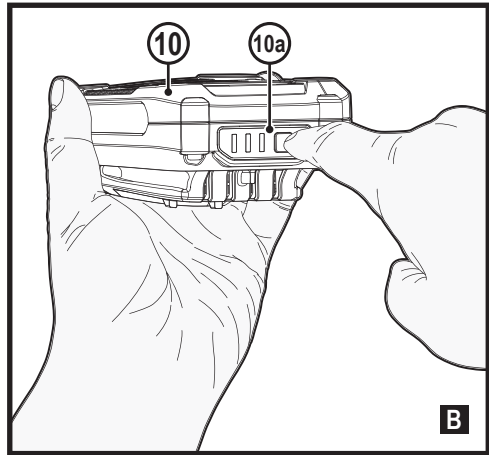
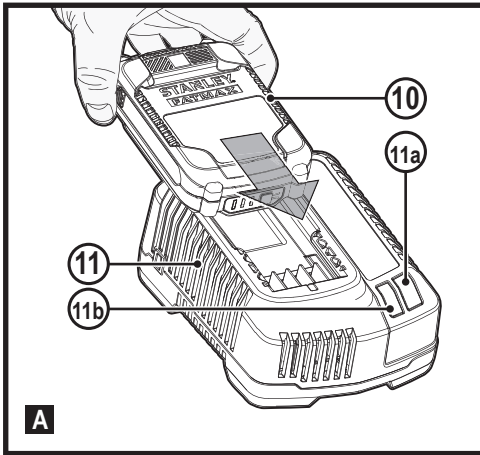


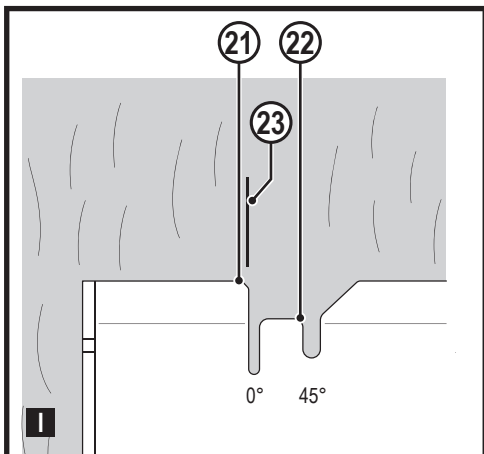
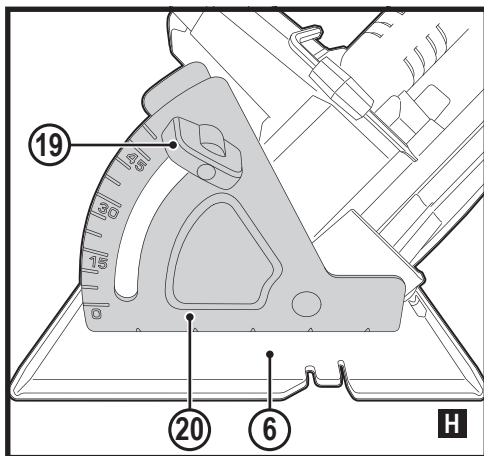
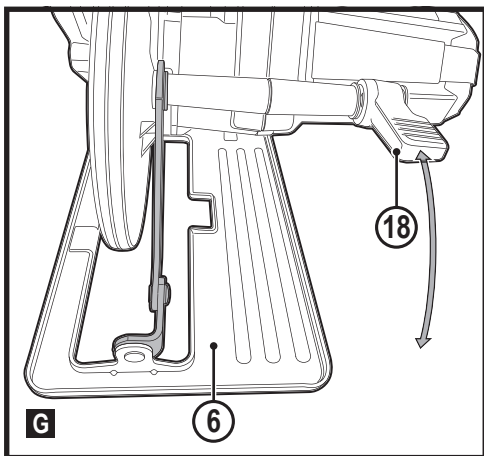
382019 - 48 BAL

www.stanley.eu

SFMCS500

Slovenščina	(Prevod izvirnih navodil)	5
Hrvatski	(Prijevod izvornih uputa)	13
Srpski	(Prevod originalnog uputstva)	23
Македонски	(Превод на оригиналните упатства)	31





Predvidena uporaba

Krožna žaga SFMCS500 STANLEY FATMAX je bila konstruirana za žaganje lesa in lesenih izdelkov. Orodje je namenjeno ljubiteljskim in poklicnim uporabnikom za neprofesionalno uporabo.

Navodila za varno uporabo

Splošna opozorila za varno uporabo električnega orodja



Opozorilo! Preberite vsa varnostna opozorila, navodila, slikovne prikaze in specifikacije, priložene električnemu orodju. Če spodnjih navodil ne upoštevate, lahko to povzroči električni šok, požar in/ali hude telesne poškodbe.

Vsa opozorila in navodila shranite za poznejšo uporabo.

Izraz "električno orodje" v vseh spodaj navedenih opozorilih se nanaša na električno napajana električna orodja (napajana prek kabla) ali na električna orodja z akumulatorjem (brez kabla).

1. Varnost na delovnem mestu

- a. **Poskrbite, da bo delovno mesto vedno čisto in dobro osvetljeno.** V natpanih ali temnih prostorih so nezgode pogostejše.
- b. **Električnega orodja ne uporabljajte v prostorih, kjer obstaja nevarnost eksplozije, kot so prostori z vnetljivimi tekočinami, plini ali prahom.** Pri uporabi električnega orodja nastajajo iskre, ki lahko zanetijo prah ali hlape.
- c. **Med uporabo električnega orodja naj bodo otroci in drugi prisotni na varni razdalji od delovnega območja.** Če vas motijo, lahko povzročijo, da izgubite nadzor nad orodjem.

2. Električna varnost

- a. **Vtiči električnega orodja morajo ustrezati vtičnicam. Nikoli na noben način ne predelujte vtiča. Uporaba adapterskih vtičev v kombinaciji z zaščitenim (ozemljenim) električnim orodjem ni dovoljena.** Nespremenjeni vtiči in njim prilegajoče se vtičnice zmanjšujejo nevarnost električnega udara.
- b. **Izogibajte se stika z ozemljenimi površinami, kot so cevi, radiatorji, električne peči in hladilniki.** Če je vaše telo ozemljeno, je nevarnost električnega šoka večja.
- c. **Električnega orodja ne izpostavljajte dežju in ga ne uporabljajte v vlažnem ali mokrem okolju.** Vdor vode v električno orodje poveča tveganje električnega udara.
- d. **Ne poškodujte električnega kabla. Kabla nikoli ne uporabljajte za prenašanje, vleko ali izklapljanje vtiča iz stenske vtičnice. Kabel zavarujte pred vročino, oljem, ostrimi robovi in premikajočimi se deli orodja.**

Prepleteni ali poškodovani kabli povečujejo tveganje električnega šoka.

- e. **Ko uporabljate električno orodje na prostem, uporabite podaljšek, ki je namenjen uporabi na prostem.** Uporaba ustreznega podaljška za uporabo na prostem zmanjšuje možnost električnega udara.
 - f. **Če se uporabi električnega orodja v vlažnem okolju ni mogoče izogniti, uporabite vir napajanja, zaščiten s stikalom na diferenčni tok (RCD).** Uporaba naprave na diferenčni tok (RCD) zmanjšuje tveganje električnega šoka.
- ### 3. Osebna varnost
- a. **Med uporabo orodja bodite ves čas pozorni, spremljajte potek dela in uporabljajte zdravo pamet. Električnega orodja ne uporabljajte, če ste utrujeni, pod vplivom mamil, alkohola ali zdravil.** Le trenutek nepozornosti lahko privede do težkih telesnih poškodb.
 - b. **Uporabite osebno zaščitno opremo. Vedno nosite zaščitna očala.** Zaščitna oprema, kot so zaščitne maske proti prahu, nedrseča obutev, čelada ali zaščita sluha ob uporabi zmanjšujejo nevarnost telesnih poškodb.
 - c. **Preprečite nenamerni vklop. Pred priklopom na vir napajanja, dviganjem ali prenašanjem električnega orodja zagotovite, da bo stikalo na izklopljenem položaju.** Prenašanje električnega orodja s prstom na stikalo za vklop ali priključitev električnega orodja na električno omrežje z vklopljenim stikalom povečuje možnost nesreč.
 - d. **Pred vklopom orodja odstranite z orodja ključ za nastavljanje ali druge ključe.** Orodje ali ključ, ki ste ga pustili na vrtiljvem sestavnem delu lahko povzroči telesne poškodbe.
 - e. **Ne pretiravajte. Poskrbite za varno stojišče in ravnotežje.** To omogoča boljši nadzor nad električnim orodjem v nepričakovanih situacijah.
 - f. **Nosite primerno delovno obleko. Ne nosite ohlapnih oblačil ali nakita. Z lasmi in obleko se ne približujte premikajočim se delom orodja.** Ohlapna obleka, nakit ali dolgi lasje se lahko ujamejo v premikajoče se dele orodja.
 - g. **Če so na voljo priključne naprave za sesanje in zbiranje prahu zagotovite, da bodo priklopljene in jih boste uporabljali pravilno.** Uporaba naprav za odsesavanje prahu zmanjša nevarnosti, ki jih povzroča prah.
 - h. **Kljub temu da dobro poznate orodje, bodite pri delu z njim vedno previdni in upoštevajte temeljna načela varnosti in zdravja pri delu.** Neprevidnost lahko v trenutku povzroči hudo telesno poškodbo.
- ### 4. Uporaba in vzdrževanje električnega orodja
- a. **Ne preobremenjujte orodja. Uporabite pravo orodje za svoje delo.** Pravo električno orodje bo delo

- s predpisano hitrostjo in predvidenim načinom uporabe opravilo bolje in varneje.
- b. **Ne uporabljajte električnega orodja, če stikalo ne omogoča vklopa in izklopa.** Električno orodje, ki ga ni mogoče nadzirati s stikalom, je nevarno in ga je treba popraviti.
 - c. **Pred nastavljanjem, menjavo nastavkov ali shranjevanjem električno in/ali akumulatorsko orodje najprej odklopite z vira napajanja in/ali odstranite paket baterij, če je odstranljiv.** Ta varnostni ukrep zmanjšuje tveganje za zagon električnega orodja po nesreči.
 - d. **Ko električno orodje ni v uporabi, ga shranjujte izven dosega otrok in ne dovolite uporabe orodja osebam, ki niso seznanjene z delovanjem orodja ali s temi navodili za uporabo.** Električna orodja so nevarna, če jih uporabljajo neizkušene osebe.
 - e. **Električno orodje in pripomočke skrbno negujte. Redno preverjajte, ali so vrtljivi deli prosto gibljivi oz. niso zagodeni, počeni ali tako poškodovani, da je funkcija električnega orodja s tem okrnjena. Poškodovano električno orodje popravite pred ponovno uporabo.** Mnogo nesreč se zgodi zaradi neustreznega vzdrževanja električnih orodij.
 - f. **Rezalna orodja morajo biti vedno ostra in čista.** Skrbno negovana rezalna orodja z ostrimi rezili se manj zatikajo in so boljje vodljiva.
 - g. **Električno orodje, pribor in nastavke itd. uporabljajte v skladu s temi navodili ter ob tem upoštevajte delovne pogoje in vrsto dela, ki ga bo to električno orodje opravljalo.** Če orodje uporabljate v druge namene, kot je priporočeno, lahko taka uporaba povzroči poškodbe.
 - h. **Ročaji in prijemalne površine morajo biti suhi, čisti in brez madežev olja ali masti. Spolzki ročaji in oprijemalne površine ne omogočajo varne uporabe orodja v nepričakovanih situacijah.**
5. **Uporaba in vzdrževanje baterijskih orodij**
 - a. **Baterije polnite samo s polnilnikom, ki ga je odobril proizvajalec.** Polnilnik, ki je primeren za polnjenje enega tipa paketa baterije lahko povzroči nevarnost požara, če ga uporabljate z drugim tipom baterije.
 - b. **Električna orodja uporabljajte samo z originalnimi baterijami.** Uporaba drugih paketov baterij lahko povzroči nevarnost telesnih poškodb in požara.
 - c. **Če baterije ne uporabljate, jo shranite proč od kovinskih predmetov, na primer papirnih sponk, kovancev, vijakov, žebeljev ali drugih majhnih kovinskih predmetov, ki lahko omogočijo stik enega terminala z drugim.** Kratki stik priključkov lahko povzroči opekline in požar.
 - d. **Ob nepravilnem ravnanju z baterijo lahko iz notranjosti baterije brizgne tekočina; izogibajte se stiku s tekočino. Če po naključju pride do stika tekočine s telesom, izperite prizadeto mesto z vodo. Če tekočina pride v stik z očmi, poiščite pomoč zdravnika.** Stik z baterijsko tekočino lahko povzroči draženje kože ali opekline.
 - e. **Ne uporabljajte baterije ali orodja, ki je poškodovano ali spremenjeno.** Poškodovane ali spremenjene baterije lahko povzročijo neustrezno delovanje orodja, kar lahko vodi v požar ali eksplozijo ter posledično telesne poškodbe.
 - f. **Ne izpostavljajte baterije ali orodja ognju ali visokim temperaturam.** Če baterijo izpostavite ognju ali temperaturi, ki je višja od 130 °C, lahko povzročite eksplozijo.
 - g. **Upoštevajte vsa navodila za polnjenje in ne polnite baterije ali orodja pri temperaturah, ki so izven območja, predpisanega v navodilih za uporabo.** Nepravilno polnjenje ali polnjenje pri temperaturah zunaj predpisanega območja lahko poškoduje paket baterij in poveča nevarnost požara.
 6. **Servis**
 - a. **Električno orodje naj servisira le usposobljen serviser, ki pri tem pa uporablja samo originalne nadomestne dele.** To zagotavlja varnost pri delovanju in uporabi električnega orodja.
 - b. **Nikoli ne servisirajte poškodovanih paketov BATERIJ. Paket BATERIJ sme popravljati le proizvajalec ali pooblaščen prodajalec servis.**

Dodatna varnostna navodila za uporabo vseh žag

Različna žaganja

- **NEVARNOST!** Z rokami se ne približujte območju rezanja in žaginemu listu. Z drugo roko držite pomožni ročaj ali ohišje motorja. Če držite žago z obema rokama si rok ne morete poretati z rezilom.
- **Ne segajte z roko pod obdelovanec.** Ščitnik vas ne more zavarovati zoper žagin list v območju pod obdelovancem.
- **Nastavite globino reza glede na debelino obdelovanca.** Pod obdelovancem se sme videti manj kot cel zob žaginega lista.
- **Nikoli ne držite obdelovanca z roko ali si ga položite na koleno.** Pritrdite obdelovanec na stabilno podlago. Pomembno je, da pravilno podprete obdelovanec; tako zmanjšate izpostavljenost telesa, zagodenje rezila ali izgubo nadzora.
- **Ko opravljate dela, kjer se lahko pribor dotakne skrite napeljave, električno orodje vedno držite le**

za izolirano površino. Ob stiku z žico pod napetostjo, bodo pod napetostjo tudi kovinski deli električnega orodja, to pa lahko povzroči električni udar.

- Pri žaganju dolgih rezov vedno uporabljajte prislon ali ravno robno vodilo. To izboljša natančnost reza in zmanjša možnost zagozditve žaginega lista.
- Vedno uporabljajte žagine liste pravih velikosti in oblik (diamantne ali okrogle) izvrtin. Režila, ki ne ustrezajo žagini opremi za pritrditev se lahko vrtijo ekscentrično in povzročijo izgubo nadzora.
- Nikoli ne uporabljajte poškodovanih ali napačnih podložk ali vijakov žaginskih listov. Podložke in vijaki so posebej izdelani za to žago in omogočajo optimalno učinkovitost in varnost pri delu.

Dotatna varnostna navodila za vse žage

Vzroki za povratni sunek in z njim povezana opozorila

- Povratni sunek je nenadna reakcija zagozdenega, upognjenega ali nepravilnega lista, ki lahko povzroči, da se žaga nenadzorovano dvigne iz obdelovanca in udari proti;
- Če je list ukleščen, ali se zagozdi v zarezi, se ustavi, reakcija motorja pa lahko orodje z veliko hitrostjo sune nazaj proti uporabniku;
- Če je žagin list pri potopu v zarezo zasukan ali ni poravnal, lahko zobje na zadnji strani žage zarežejo v zgornjo površino lesa ter povzročijo, da se žagin list dvigne iz zareze in sune nazaj proti uporabniku.

Povratni sunek je posledica napačne uporabe žage in/ali nepravilnega procesa uporabe, čemur pa se lahko izognete, če upoštevate spodnja navodila.

- Žago trdno držite z obema rokama tako, da bosta roki nudili zadosten upor proti povratnemu sunku. Telo postavite na eno ali drugo stran žage, ne pa v isto linijo z žago. Povratni sunek lahko povzroči, da žaga skoči nazaj, toda če pravilno ukrepate, lahko sile povratnega sunka tudi nadzorujete.
- Če se list zagozdi ali če iz kakršnega koli razloga pride do prekinitve v rezanju, sprostite sprožilno stikalo ter negibno zadržite žago v materialu, dokler se list popolnoma ne ustavi. Nikoli ne poskušajte odstraniti žage iz obdelovanca ali povleči žage nazaj, ko se list še premika; to lahko povzroči nastanek povratnega sunka. Preverite in ustrezno ukrepajte ter odstranite vzrok/zagozditev lista.
- Ko ponovno zaženete žago v obdelovancu, naravnajte rezilo lista na sredino zareze in preverite, da zobje žage niso zagozdeni v materialu. Če je list žage zagozden, lahko izskoči iz obdelovalca, ali povzroči povratni sunek, ko ponovno zaženete žago.
- Velike plošče podprite in s tem zmanjšajte nevarnost, da bi se list zagozdil in bi prišlo do povratnega sunka.

Večje plošče se lahko upogibajo zaradi lastne teže. Pod ploščo morate postaviti podpornike na obeh straneh, v bližini linije reza in v bližini roba plošče.

- Ne uporabljajte topih ali poškodovanih žaginskih listov. Topi žagini listi ali nepravilno nastavljeni listi lahko povzročijo nastanek ozkih rezov oz. posledično prekomerno trenje, zagozdenje lista in povratni sunek.
- Zapori za nastavitev globine lista in poševnosti reza morata biti trdno pritrjena pred začetkom reza. Če se nastavitev lista spremeni med rezom, lahko to povzroči zagozdenje in povratni sunek.
- Bodite še posebej previdni pri izdelavi „potopnih“ rezov v obstoječe stene ali v druga nevidna območja. Štrleči list lahko zareže v predmete, ki lahko povzročijo povratni sunek.

Funkcija spodnjega ščitnika

- Pred vsako uporabo preverite, ali se spodnji ščitnik pravilno zapira. Ne delajte z žago, če se spodnji ščitnik ne premika neovirano ali če se ne zapre takoj. Nikoli, na noben način, ne pritrdite ali zategnite ščitnika v odprtem položaju. Če vam po nesreči pade žaga na tla, se spodnji ščitnik lahko zvije. Spodnji ščitnik dvignite z odmično ročico in se prepričajte, ali se vrti prosto in, ali se na nobenem mestu ne dotika žaginega lista ne glede na kot in globino reza.
- Preverite delovanje vzmeti spodnjega ščitnika. Če ščitnik in vzmet ne delujeta pravilno, ju morate pred uporabo popraviti. Spodnji ščitnik se lahko premika počasi zaradi poškodovanih delov, ostankov smole ali nabiranja smeti.
- Spodnji ščitnik lahko odmaknete ročno samo pri posebnih zahtevah rezanja, npr. pri "potopnih rezih" in "sestavljenih rezih". Spodnji ščitnik dvignite z odmično ročico in ga sprostite takoj, ko se žagin list zareže v obdelovanec. Za vse druge vrste žaganja mora spodnji ščitnik delovati samodejno.
- Vedno bodite pozorni na to, da spodnji ščitnik prekriva celotno rezilo, preden odložite žago na mizo ali na tla. Nezaščiteni vrteči se žagin list lahko povzroči, da se žaga pomakne nazaj in prereže vse, kar ji stoji na poti. Upoštevajte čas, preden se ustavi rezilo ustavi, potem, ko spustite stikalo.

Varnost drugih ljudi

- Ta naprava ni namenjena, da bi jo uporabljale osebe (vključno z otroki) z omejenimi fizičnimi čutilnimi ali umskimi sposobnostmi ali pomanjkanjem izkušenj ali znanja, razen če so pod nadzorom ali so prejeli navodila o uporabi naprave s strani osebe, odgovorne za njihovo varnost.
- Otroke je treba nadzorovati in tako zagotoviti, da se ne bodo igrali z orodjem.

Ostala tveganja

Pri uporabi orodja se lahko pojavijo druga tveganja, ki niso navedena v varnostnih opozorilih. Ta tveganja so lahko posledica nepravilne uporabe, dolgotrajne uporabe ipd.

Kljub uporabi ustreznih varnostnih ukrepov in varnostnih naprav se določenim ostalim tveganjem ni mogoče izogniti. Mednje spadajo:

- poškodbe zaradi stika z vrtljivimi/premičnimi deli;
- poškodbe ob zamenjavi delov, rezil in opreme;
- poškodbe zaradi dolgotrajne uporabe orodja; če delate z orodjem dalj časa, poskrbite za redne odmore;
- poškodbe sluha;
- nevarnost za zdravje zaradi vdihavanja prahu, ki nastaja pri uporabi orodja (na primer: delo z lesom, posebej hrastovim, bukovim in s srednje-gostimi vezanimi ploščami - MDF).

Tresljaji

Zagotovljena emisija tresljajev v razdelkih Tehnični podatki in Izjava o skladnosti je bila izmerjena v skladu s standardno preizkusno metodo, ki jo predpisuje EN62841 in jih lahko uporabljate za medsebojno primerjavo orodij.

Deklarirana vrednost tresljajev se lahko uporablja kot predhodna ocena izpostavitve.



Opozorilo! Vrednost tresljajev se med dejansko uporabo orodja lahko glede na način uporabe orodja razlikuje od navedene. Raven tresljajev se lahko zviša nad deklarirano vrednostjo.

Pri oceni izpostavljenosti vibracijam za določitev varnostnih ukrepov, ki jih zahteva 2002/44/ES za zaščito oseb, ki pri delu redno uporabljajo električna orodja, mora ocena izpostavljenosti upoštevati dejanske pogoje uporabe in način uporabe orodja, vključno z upoštevanjem vseh elementov delovnega cikla, kot je čas, ko je orodje izključeno, in čas, ko je vključeno brez delovanja.

Žagini listi

- **Ne uporabljajte žaginih listov, ki so večjega ali manjšega premera, kot je priporočeno. Pravilni tip in zmogljivost lista preverite v tehničnih podatkih. Uporabljajte samo žagine liste, ki so navedeni v tem priročniku in so v skladu z EN 847-1.**
- **Opozorilo! Nikoli ne uporabljajte abrazivnih kolutov.**

Oznake na orodju

Na orodju so poleg datumske kode prikazani tudi naslednji piktogrami:



Opozorilo! Za zmanjšanje nevarnosti telesnih poškodb morate natančno prebrati navodila za uporabo.

Dodatni varnostni napotki za baterije in polnilnike

Akumulatorji

- Baterije nikoli ne poskušajte odpreti.
- Baterij ne izpostavljajte vodi.
- Baterij ne shranjujte na krajih, kjer lahko temperatura preseže 40 °C.
- Baterije polnite izključno pri sobni temperaturi med 10 °C in 40 °C.
- Za polnjenje baterije uporabljajte samo polnilnik, ki je priložen orodju.
- Ko boste odstranjevali baterije med odpadke, upoštevajte, navodila v razdelku "Varovanje okolja".

Polnilniki

- Polnilnik STANLEY FATMAX uporabljajte samo za polnjenje baterije, ki je priložena orodju. Druge baterije lahko eksplodirajo in povzročijo telesne poškodbe in gmotno škodo.
- Nikoli ne poskušajte polniti baterij, ki se ne polnijo.
- Poškodovane električne kable nemudoma zamenjajte.
- Polnilnika ne izpostavljajte vodi.
- Ne odpirajte polnilnika.
- Ne luknjajte polnilnika in ne potiskajte vanj predmetov.



Ta polnilnik je namenjen samo uporabi v notranjih prostorih.



Pred uporabo preberite navodila za uporabo.



Ne polnite poškodovanih baterij.

Električna varnost



Polnilnik je dvojno izoliran; zato ni potrebna dodatna ozemljitev. Vedno preverite, ali električna napetost ustreza tisti, ki je navedena na ploščici s podatki. Nikoli ne poskušajte zamenjati polnilnika z navadnim električnim vtičem.

- Če se napajalni kabel poškoduje, ga lahko zamenja le proizvajalec ali pooblaščen servisler podjetja STANLEY FATMAX, saj se lahko le na ta način izognete morebitnim nevarnostim.



Opozorilo! Nikoli ne poskušajte zamenjati polnilnika z navadnim električnim vtičem.

Funkcije

Ta naprava vključuje nekatere naslednje sestavne dele ali vse.

1. Stikalo za vklop/izklop
2. Gumb za zaklepanje
3. Glavni ročaj
4. Pomožni ročaj
5. Gumb za zaklepanje vretena
6. Cokla
7. Ključ imbus
8. Spodnji ščitnik
9. Odprtina za žagovino
10. Baterija

Uporaba



Opozorilo! Orodje naj deluje s svojim lastnim tempom. Ne preobremenjujte orodja.

Polnjenje baterije (sl. A)

Baterijo je treba napolniti pred prvo uporabo in vedno, ko ne more več zagotoviti ustreznega napajanja za postopke, ki ste jih prej z lahkoto opravljali. Med polnjenjem se lahko polnilnik segreva; to je normalno in ne predstavlja napake.








Opozorilo! Ne polnite baterije pri temperaturah okolja pod 10 °C ali več kot 40 °C. Priporočena temperatura ob menjavi je: pribl. 24 °C.

Opomba: Polnilnik ne bo začel polniti baterije, če je temperatura celice baterije pod približno 10 °C ali nad 40 °C. Baterijo morate pustiti v polnilniku, polnilnik pa bo začel polniti, ko se temperatura celice ustrezno dvigne ali pade.

Opomba: Za optimalno delovanje in življenjsko dobo litij-ionskih baterij jih pred prvo uporabo popolnoma napolnite.

- Pred namestitvijo paketa baterij (10), priklopite polnilnik (11) v primerno vtičnico.
- Zelena lučka polnjenja (11a) bo utripala neprekinjeno in označuje, da se je polnjenje začelo.
- Konec polnjenja označuje zelena lučka za polnjenje (11a), ki SVETI neprekinjeno. Paket baterij (10) je popolnoma napolnjen in ga lahko uporabite ali ga pustite v polnilniku (11).
- Izpraznjene baterije napolnite najpozneje v 1 tednu. Življenjska doba baterije bo močno skrajšana, če jo shranite v izpraznjenem stanju.

LED-i za načine polnilnika

	Polnjenje: utripajoči zeleni LED	
	Popolnoma napolnjena: zeleni LED sveti neprekinjeno	
	Zakasnitev zaradi vročega/mrzlega paketa: utripajoči zeleni LED rdeči LED sveti neprekinjeno	

Opomba: Združljivi polnilnik akumulatorja ne polni pokvarjenega akumulatorja. Če vstavite v polnilnik pokvarjen paket baterij, lučka na polnilniku ne bo zasvetila.

Opomba: Problem je lahko tudi v samem polnilniku. Če polnilnik prikazuje napako, ga skupaj z akumulatorjem, dostavite k pooblaščenemu serviserju.

Če pustite baterijo v polnilniku

Polnilnik in baterijo lahko z osvetljeno LED pustite priključena neomejeno dolgo. Polnilnik ohranja baterijo napolnjeno.

Zakasnitev zaradi vročega/mrzlega akumulatorja

Če polnilnik prepozna baterijo, ki je preveč topla ali preveč mrzla, samodejno sproži zakasnitev za vroči/mrzli paket baterij, zeleni LED (11a) bo svetil utripajoče, rdeči led (11b) pa bo svetil neprekinjeno, ter odloži polnjenje, dokler baterija ne doseže ustrezne temperature. Polnilnik zatem samodejno preklopi nazaj v način polnjenja. Ta funkcija zagotavlja maksimalno življenjsko dobo baterije.

Indikator stanja napoljenosti baterije (sl. B)

Baterija ima signalno lučko za stanje napoljenosti, da lahko hitro določite ostanek uporabnosti baterije, kot je prikazano na sliki B. S pritiskom na gumb za stanje napoljenosti (10a) lahko zlahka določite ostanek napoljenosti baterije, kot je prikazano na sliki B.



Nameščanje paket baterij v orodje in odstranjevanje paketa



Opozorilo! Pred namestitvijo ali odstranitvijo akumulatorske baterije se prepričajte, da je gumb za zapahnitev, ki onemogoča nenamerni vklop stikala aktiviran.

Vstavljanje paketa baterij (sl. C)

- Paket baterij vstavite v orodje tako, da se glasno zaskoči, kot je prikazano na sliki C. Prepričajte se, da je paket baterij nameščen pravilno in je popolnoma zaskočen.

Odstranitev paketa baterij (sl. D)

- Pritisnite gumb za sprostitve baterije (10b), kot je prikazano na sl. D in izvlecite paket baterij iz orodja.

Montaža in demontaža žaginega lista (sl. E)

Odstranitev

- Gumb za zapahnitev vretena (5) držite pritisnjen in zavrtite žagin list, da zagrabí zapah vretena.
- Odvijte in odstranite pritrdilni vijak žaginega lista (14) tako, da ga s priloženim ključem imbus (7) zavrtite v smeri gibanja urinega kazalca.
- Odstranite zunanjo podložko (13).
- Odstranite žagin list (15).

Namestitev

- Namestite žagin list (15) na notranjo prirobnico (12) in se pri tem prepričajte, da je puščica na listu usmerjena v isto smer kot puščica na ohišju orodja.
- Namestite zunanjo podložko (13) na vreteno, tako da je dvignjeni del usmerjen proč od žaginega lista.
- Vstavite pritrdilni vijak lista (14) v luknjo.
- Gumb za zapahnitev vretena (5) držite pritisnjen.
- Privijte pritrdilni vijak žaginega lista tako, da ga s priloženim ključem imbus (7) obračate v nasprotni smeri gibanja urinega kazalca.

Nastavitev kota nagiba (sl. F)

Uporabite kotnik in preverite, ali je kot med žaginim listom (15) in čevljem 90°. Če kot ni 90°, ga nastavite, kot je pojasnjeno spodaj:

- Odvijte zaporni gumb (17), da odklenete čevljev žage.
- Odvijte zaporno matico na nastavitvenem vijaku (16).
- Privijte ali odvijte vijak za nastavljanje zato, da dosežete kot 90°.
- Ponovno privijte zaporno matico.
- Privijte zaporni gumb in zaklenite čevljev žage v ležišču.

Nastavitev globine reza (sl. G)

Globino reza je treba nastaviti v skladu z debelino obdelovanca. Debelino obdelovanca mora presežati za pribl. 2 mm.

- Odvijte gumb (18), da sprostite čevljev žage.
- Pomaknite čevljev žage (6) na zeleni položaj.
- Privijte gumb in zaklenite čevljev žage v ležišču.

Nastavitev kota nagiba (sl. H)

Pri tem orodju lahko nastavite kote nagiba med 0° do 45°.

- Odvijte zaporni gumb (19), da odklenete čevljev žage.
- Pomaknite čevljev žage (6) na zeleni položaj. Nastavljeni kot nagiba je razviden na lestvici (20).
- Privijte zaporni gumb in zaklenite čevljev žage v ležišču.

Vklop in izklop

- Za vklop orodja pritisnite gumb za zapahnitev (2) in pritisnite stikalo vklop/izklop (1).
- Za izklop orodja spustite stikalo za vklop/izklop.

Žaganje

Vedno držite orodje z obema rokama.

- Med žaganjem naj žagin list deluje nekaj sekund v prostem teku.
- Med žaganjem pritiskajte orodje rahlo in z občutkom.
- Med žaganjem mora biti čevljev pritisnjen na obdelovanec.

Opomba: Pazite, da se konice žaginega lista ne pregrejejo.

Uporaba vodila (sl. I)

Orodje je opremljeno z vodilom za ravno rezanje (21) in za rezanje pod kotom 45° (22).

- Poravnajte levi rob vodil (21) ali (22) z linijo rezanja (23).
- Vodilo za rezanje mora biti med žaganjem poravnano z linijo rezanja.
- Med žaganjem mora biti čevljev pritisnjen na obdelovanec.

Odsesavanje prahu

Za priključitev sesalnika ali odsesovalnika prahu na orodje je potreben adapter.

- Adapter za odsesavanje prahu vstavite v izhodno odprtino za žaganje (9).
- Na adapter priključite cev sesalnika.

Nasveti za optimalno uporabo

- Vedno uporabljajte pravi tip rezila, glede na material, ki ga želite rezati in vrsto rezanja.
- Vedno držite orodje z obema rokama.
- Med žaganjem naj žagin list deluje nekaj sekund v prostem teku.
- Med žaganjem pritiskajte orodje rahlo in z občutkom.

- Med žaganjem mora biti čevljev pritisnjen na obdelovanec.
- Ker se pri žaganju ni mogoče popolnoma izogniti cefranju in trganju lesa vzdolž linije reza na zgornji strani obdelovanca, obdelovanec obrnite na stran, kjer je cefranje sprejemljivo.
- Kjer je treba cefranje oz. trganje lesa omejiti, npr. pri rezanju laminatov, na zgornji del obdelovanca pritržite kos vezane plošče.
- Velike plošče podprite in s tem zmanjšajte nevarnost, da bi se list zagodzil in bi prišlo do povratnega sunka. Večje plošče se lahko upogibajo zaradi lastne teže.
- Pod ploščo morate podstaviti podpornike na obeh straneh, v bližini linije reza in v bližini roba plošče.
- Nikoli ne držite obdelovanca z roko ali si ga položite na koleno.
- Z vpenjalom pritržite obdelovanec na stabilno podlago. Pomembno je, da pravilno podprete obdelovanec; tako zmanjšate izpostavljenost telesa, zagodjenje rezila ali izgubo nadzora.

Oprema

Učinkovitost orodja je odvisna od pribora, ki ga uporabljate. Oprema STANLEY FATMAX je izdelana glede na najvišje standarde kakovosti in je namenjena optimalnemu izboljšanju delovnih učinkov te naprave. Z uporabo te opreme boste lahko svoje orodje kar najbolj učinkovito izkoristili.

Vzdrževanje

Orodje STANLEY FATMAX je zasnovano tako, da omogoča dolgotrajno obratovanje z minimalnim vzdrževanjem.

Dolgoročno zadovoljivo delovanje je odvisno od pravilne nege in rednega čiščenja orodja.

Razen rednega čiščenja ne potrebuje polnilnik nobenega vzdrževanja.



Opozorilo! Pred začetkom vzdrževanja orodja odstranite baterijo iz orodja. Pred čiščenjem izklopite polnilnik iz električnega omrežja.

- Redno čistite prezačevalne reže v orodju in polnilniku s pomočjo mehke ščetke ali suhe krpe.
- Ohišje motorja redno čistite z vlažno krpo.
- Ne uporabljajte kemičnih čistil ali sredstev za čiščenje, ki drgnejo.

Zamenjava električnega vtiča (samo ZK in Irska)

Če je treba namestiti novi električni vtič:

- stari vtič odvrzite med odpadke v skladu s predpisi.
- priključite rjavo žico na fazni priključek novega vtiča;
- priključite modro žico na nevtralni priključek.



Opozorilo! Na ozemljitveni priključek ne priključite nobene žice.



Upoštevajte napotke za vgradnjo vtičev, ki so priloženi kakovostnim vtičem.

Priporočena varovalka: 5 A.

Varovanje okolja



Odpadke odlagajte ločeno. Orodij in baterij, označenih s tem simbolom, ne odlagajte skupaj z drugimi gospodinjstvi odpadki.

Orodje in akumulator vsebujeta materiale, ki jih je mogoče znova uporabiti ali reciklirati, kar zmanjšuje potrebo po surovinah.

Električne izdelke in akumulatorje reciklirajte v skladu s krajevnimi predpisi. Za več podrobnosti obiščite spletno stran www.2helpU.com

Tehnični podatki

		SFMC500
Napetost	V _{DC}	18V
Hitrost v prostem teku	Min ⁻¹	0 - 4.000
Maks. globina reza	mm	54
Najv. globina reza pri naklonu 45°	mm	45
Premer žaginega lista	mm	165
Izvrtna žaginega lista	mm	16
Širina konice žaginega lista	mm	2,0
Teža	kg	3,4

Polnilnik		SFMCB11	SFMCB12	SFMCB14
Vhodna napetost	V _{AC}	230	230	230
Izhodna napetost	V _{DC}	18	18	18
Tok	A	1,25	2	4

Baterija		SFMCB201	SFMCB202	SFMCB204	SFMCB206
Napetost	V _{DC}	18	18	18	18
Zmogljivost	Ah	1,5	2,0	4,0	6,0
Tip		Litijev-ionski	Litijev-ionski	Litijev-ionski	Litijev-ionski

Raven zvočnega tlaka v skladu z EN62841:
Raven zvočnega tlaka (L _{WA}) 86 dB (A), negotovost (K) 3 dB (A)
Raven zvočne moči (L _{WA}) 97 dB (A), odstopanje (K) 3 dB (A)

Skupne vrednosti treslajev (trisoni vektorski seštevek) v skladu z EN62841:
Rezanje lesa (ah, w) 1,6 m/s ² , negotovost (K) 1,5 m/s ²

Izjava EU o skladnosti

DIREKTIVA O STROJIH



Krožna žaga SFMCS500

STANLEY FATMAX izjavlja, da so ti izdelki opisani pod
EN62841-1:2015, EN62841-2-5:2014.

Ti izdelki so v skladu tudi z direktivami 2006/42/ES, 2014/30/
EU in 2011/65/EU. Za več informacij se povežite s STANLEY
FATMAX na spodnjih naslovih, ali glejte zadnjo stran navodil.

Za več informacij se povežite s STANLEY FATMAX
na spodnjih naslovih, ali glejte zadnjo stran navodil.

Podpisani je odgovoren za sestavo tehnične dokumentacije in
daje to izjavo v imenu STANLEY FATMAX.

Ed Higgins

Direktor - Električna orodja za uporabnike
STANLEY FATMAX Europe, Egide Walschaertsstraat14-18,
2800 Mechelen, Belgija
18.11.2019

Garancija

STANLEY FATMAX ponuja na osnovi zaupanja v kakovost
svojih izdelkov 12 mesečno garancijo, ki velja od dneva
nakupa. Ta garancija je dodatek in v nobenem primeru
ne vpliva na vaše zakonjene pravice. Garancija je
veljavna znotraj ozemlja držav članic EU in na evropskem
trgovinskem območju.

Za reklamacijo iz garancije boste morali skladno s pravili in
pogoji poslovanja podjetja STANLEY FATMAX prodajalcu ali
pooblaščenemu serviserju predložiti dokazilo o nakupu orodja.
Pravila in pogoje 1-letne garancije STANLEY FATMAX in
lokacijo najbližjega pooblaščenega serviserja lahko najdete
na spletni strani www.2helpU.com.

ali kontaktirajte s svojim krajevnim predstavništvom
STANLEY FATMAX na naslovih, navedenih v tem priročniku.

Za registracijo obiščite našo spletno stran
www.stanleytools.eu/3

Obiščite našo spletno stran www.stanleytools.eu/3 in
registrirajte svoj novi izdelek STANLEY FATMAX, da boste
ostali seznanjeni o naših novih izdelkih in posebnih ponudbah.

Namjena

Vaša STANLEY FATMAX SFMCS500 kružna pila projektirana je za rezanje drveta i drvenih proizvoda. Ovaj alat predviđen je za profesionalne i za privatne, neprofesionalne korisnike.

Sigurnosne upute

Opća sigurnosna upozorenja za električne alate



Upozorenje! Proučite sva sigurnosna upozorenja, upute, ilustracije i specifikacije isporučene uz ovaj električni alat. Nepoštivanje uputa navedenih u nastavku može rezultirati strujnim udarom, požarom i/ili ozbiljnim ozljedama.

Upozorenja i upute čuvajte za slučaj potrebe.

Izraz "električni alat" u svim dolje navedenim upozorenjima odnosi se na električni alat napajan putem gradske mreže (sa žicom) ili električni alat napajan akumulatorskom baterijom (bez žice).

1. Sigurnost na radnome mjestu

- a. **Radno područje održavajte čistim i dobro osvijetljenim.** Zakrčeni ili mračni prostori dovode do nezgoda.
 - b. **S električnim alatima nemojte raditi u eksplozivnom okruženju, kao što je blizina zapaljivih tekućina, plinova ili prašine.** Električni alati stvaraju iskre koje mogu zapaliti prašinu ili pare.
 - c. **Pri radu s električnim alatom držite podalje promatrače i djecu.** Zbog odvratanja pozornosti mogli biste izgubiti nadzor nad uređajem.
- #### 2. Zaštita od električne struje
- a. **Utikači električnih alata moraju odgovarati utičnicama. Nikad i ni na koji način ne prepravljajte utikač. Pri upotrebi električnih alata s uzemljenjem ne koristite prilagodne utikače.** Neizmijenjeni utikači i odgovarajuće utičnice smanjit će rizik od strujnog udara.
 - b. **Izbjegavajte fizički kontakt s uzemljenim površinama poput cijevi, radijatora, metalnih okvira i hladnjaka.** Ako je tijelo uzemljeno, rizik od strujnog udara je povećan.
 - c. **Električne alate ne izlažite kiši ni vlazi.** Prodiranje vode u električni alat povećat će rizik od strujnog udara.
 - d. **Kabel ne upotrebljavajte za nepredviđene namjene. Kabel ne upotrebljavajte za nošenje, povlačenje ili odvajanje utikača alata iz električne utičnice.** Kabel držite daleko od izvora topline, ulja i oštih ili pokretnih dijelova. Oštećeni ili zapleteni kabel povećat će rizik od strujnog udara.
 - e. **Pri radu s električnim alatom na otvorenom prostoru upotrijebite produžni kabel koji je za to predviđen.** Upotreba kabela prikladnog za otvorene prostore smanjuje rizik od strujnog udara.

- f. **Ako nije moguće izbjeći korištenje električnog alata u vlažnim uvjetima, upotrijebite napajanje s diferencijalnom sklopkom za zaštitu od neispravnosti uzemljenja (RCD).** Upotreba sklopke na diferencijalnu struju (RCD) smanjuje rizik od strujnog udara.

3. Osobna sigurnost

- a. **Pri radu s električnim alatom budite oprezni, usredotočeni na rad i primjenjujte zdravorazumski pristup. Ne koristite električni alat ako ste umorni ili pod utjecajem droga, alkohola ili lijekova.** Trenutak nepažnje tijekom rada s električnim alatom može dovesti do ozbiljnih ozljeda.
 - b. **Rabite opremu za osobnu zaštitu. Uvijek koristite zaštitu za oči.** Upotreba zaštitne opreme poput maske protiv prašine, sigurnosnih neklizajućih cipela, šljema ili zaštite sluha u odgovarajućim uvjetima smanjit će rizik od tjelesnih ozljeda.
 - c. **Spriječite nenamjerno uključivanje. Prije priključivanja u električnu mrežu ili umetanja baterije, kao i prije uzimanja ili nošenja alata, provjerite je li prekidač u isključenom položaju.** Nošenje električnog alata tako da je prst na prekidaču ili priključivanje električnog alata kojemu je prekidač uključen dovodi do nezgoda.
 - d. **Prije nego što uključite uređaj, uklonite s njega sve ključeve i alate za podešavanje.** Ostavljanje ključa na rotirajućem dijelu električnog alata može dovesti do ozljede.
 - e. **Ne posežite predaleko. Pazite na ravnotežu i zauzmite stabilan položaj.** To omogućuje bolji nadzor nad električnim alatom u neočekivanim situacijama.
 - f. **Nosite prikladnu odjeću. Ne nosite široku odjeću ili nakit. Kosu i odjeću uvijek držite daleko od pokretnih dijelova.** Pokretni dijelovi mogu zahvatiti labavo obučenu odjeću, nakit ili dugu kosu.
 - g. **Ako postoji mogućnost priključivanja uređaja za usisavanje i prikupljanje prašine, osigurajte njihovo pravilno povezivanje i upotrebu.** Upotreba uređaja za prikupljanje prašine može smanjiti opasnosti vezane uz prašinu.
 - h. **Ne dopustite da poznavanje alata koje ste stekli temeljem česte uporabe alata dovede do samozadovoljstva i zanemarivanja sigurnosnih propisa za alate.** Nemarna radnja može izazvati tešku ozljedu u djeliću sekunde.
- #### 4. Upotreba i čuvanje električnih alata
- a. **Električni alat nemojte forsirati. Upotrijebite odgovarajući električni alat za posao koji obavljate.** Prikladan električni alat bolje će i sigurnije obaviti posao brzinom za koju je predviđen.

- b. **Ne upotrebljavajte električni alat ako se prekidač ne može prebaciti u isključeni ili uključeni položaj.** Svaki električni alat kojim se ne može upravljati pomoću prekidača predstavlja opasnost i potrebno ga je popraviti.
- c. **Prije podešavanja, zamjene pribora ili pohrane električnog alata izvucite utikač iz utičnice odvojite i/ili uklonite bateriju ako se ona može odvojiti.** Ove sigurnosne mjere smanjuju rizik od nehotičnog pokretanja električnog alata.
- d. **Električne alate koji se ne upotrebljavaju pohranite izvan dohvata djece i ne dopustite rad osobama koje nisu upoznate s ovim alatom ili ovim uputama.** Električni alati opasni su ako njima rade nestručni korisnici.
- e. **Električne alate treba održavati.** Održavajte električne alate i pribor. Provjerite ima li kakvih otklona, savinutih ili napuklih dijelova ili bilo kakvih drugih stanja koja mogu utjecati na rad električnog alata. **Ako je alat oštećen, popravite ga prije upotrebe.** Velik broj nezgoda uzrokovan je loše održanim električnim alatima.
- f. **Rezne dijelove alata održavajte oštroma i čistima.** Pravilno održavanje reznih alata i njihovih oštrica smanjuje mogućnost savijanja i olakšava upravljanje.
- g. **Električni alat, pribor, nastavke i sl. upotrebljavajte u skladu s ovim uputama te uzimajući u obzir radne uvjete i posao koji je potrebno obaviti.** Upotreba električnih alata za poslove za koje nije namijenjen može dovesti do opasnih situacija.
- h. **Rukohvate i prihvatne površine održavajte suhima, čistima i bez prisutnosti ulja ili masti.** Klizavi rukohvati i prihvatne površine ne omogućuju sigurno rukovanje i upravljanje alatom u neočekivanim situacijama.
- 5. **Upotreba i čuvanje akumulatorskih baterija**
 - a. **Punite isključivo punjačem kojeg je odredio proizvođač.** Punjač koji je pogodan za jednu vrstu baterije može predstavljati rizik od požara ako se upotrebljava uz druge baterije.
 - b. **Električne alate upotrebljavajte isključivo s preporučenim baterijama.** Upotreba bilo koje druge baterije može predstavljati rizik od ozljede i požara.
 - c. **Kad baterija nije u upotrebi, držite je podalje od ostalih metalnih predmeta poput spajalica za papir, ključeva, čavala, vijaka ili drugih manjih metalnih predmeta koji mogu uzrokovati kratki spoj baterijskih priključaka.** Kratki spoj priključaka baterije može uzrokovati eksploziju ili požar.
 - d. **U slučaju nepravilne upotrebe iz baterije bi mogla iscuriti tekućina. Izbjegavajte kontakt. Ako dođe do slučajnog kontakta, isperite vodom.** Ako tekućina dospje u oči, odmah potražite liječničku

pomoć. Tekućina iz baterije može uzrokovati iritacije i opekline.

- e. **Ne upotrebljavajte bateriju ili alat koji je oštećen ili izmijenjen.** Oštećene ili izmijenjene baterije mogu imati nepredvidljivo ponašanje i dovesti do požara, eksplozije ili opasnosti od ozljede.
- f. **Ne izlažite bateriju ili alat vatri ili prekomjernoj temperaturi.** Izlaganje vatri ili temperaturi iznad 130 °C može izazvati eksploziju.
- g. **Slijedite sve upute za punjenje i ne puniti bateriju ili alat izvan raspona temperature navedenog u uputama.** Nepravilno punjenje ili punjenje izvan navedenog raspona temperature može oštetiti bateriju i povećati opasnost od požara.
- 6. **Servisiranje**
 - a. **Električne alate servisirajte kod kvalificiranog serviser a i upotrebom identičnih zamjenskih dijelova.** To omogućuje sigurnu uporabu alata.
 - b. **Nikada ne servisirajte oštećene BATERIJE.** Servisiranje BATERIJA smije obavljati samo proizvođač ili ovlašteni servis.

Dodatne sigurnosne upute za sve pile

Postupci rezanja

- **OPASNOST!** Ruke držite daleko od područja rezanja i oštrice. Držite drugu ruku na pomoćnom rukohvatu ili kućištu motora. Ako objema rukama držite pilu, oštrica ih ne može porezati.
- Ne posežite ispod radnog materijala. Štitnik vas ne može zaštititi od oštrice ispod radnog materijala.
- Prilagodite dubinu rezanja debljini radnog materijala. Manje od punog zupca oštrice smije biti vidljivo ispod radnog materijala.
- Nikada ne držite komad koji režete u rukama ili preko noge dok ga režete. Pričvrstite radni materijal na stabilnoj platformi. **Važno je poduprijeti radni materijal na odgovarajući način da se smanji izlaganje tijela, vezanje oštrice ili gubitak kontrole.**
- Električni alat držite isključivo za izolirane rukohvate dok radite u područjima u kojima bi alat mogao doći u dodir sa skrivenim ožičenijima. U slučaju kontakta sa žicom pod naponom, taj se napon može prenijeti na metalne dijelove alata i uzrokovati strujni udar u rukovatelja.
- Kada cijepate, uvijek upotrijebite graničnik za cijepanje ili ravnu vodilicu za rubove. To poboljšava točnost reza i smanjuje mogućnost zaglavljivanja oštrice.
- Uvijek upotrijebite oštrice ispravne veličine i oblika (dijamantne naprama okruglima) otvora oštrice.

- Oštrice koje ne odgovaraju ugradbenom hardveru pile pomicat će se izvan centra i izazvati gubitak kontrole.
- Nikada ne upotrebljavajte oštećene ili neodgovarajuće podloške ili vijke. Podlošci i vijci oštrice posebno su projektirani za pilu, za optimalne radne značajke i siguran rad.

Dotatne sigurnosne upute za sve pile

Uzroci povratnog udara i povezana upozorenja

- Povratni udar je iznenadna reakcija priklještene, zaglavljene ili loše poravnate oštrice pile koja uzrokuje nekontrolirano podizanje pile gore i izvan radnog materijala prema korisniku.
- Kada se oštrica čvrsto priklješti ili zaglavi u usjeku koji se sužava prema dolje, oštrica se blokira i reakcija motora pokreće uređaj brzo unatrag prema korisniku.
- Ako se oštrica izobličila ili postane nepravilna u rezu, zupci na stražnjem rubu oštrice mogu se ukopati u gornju površinu drveta i uzrokovati izlazak oštrice iz usjeka i njezino odbacivanje prema rukovatelju.

Povratni udar je rezultat pogrešnih i/ili nepravilnih radnih procedura ili uvjeta pile i može se izbjeći poduzimanjem odgovarajućih mjera predostrožnosti, kao što je navedeno u nastavku.

- Čvrsto s obje ruke držite pilu i postavite ruke tako da se oduprete silama povratnog udara. Postavite tijelo na bilo koju stranu oštrice, ali ne u ravninu s oštricom. Povratni udar izaziva odbacivanje pile prema natrag, ali korisnik može kontrolirati silu povratnog udara ako poduzme određene mjere opreza.
- Kada se oštrica veže ili kada se iz bilo kojeg razloga prekine rez, pustite okidač i držite nepokretnu pilu u materijalu dok se oštrica potpuno ne zaustavi. Nikada ne pokušavajte ukloniti pilu iz radnog materijala ili povući pilu unatrag dok se oštrica kreće kako ne bi došlo do povratnog udara. Provjerite razloge zaglavljivanja diska i poduzmite korektivne radnje kako biste uklonili uzrok zaglavljivanja oštrice.
- Kada ponovno pokrećete pilu u radnom materijalu, centrirajte oštricu pile u usjek tako da zupci pile ne budu zahvaćeni u materijalu. Ako se oštrica zaglavi, može se pomaknuti prema gore ili može doći do povratnog udara iz radnog materijala kada se pila ponovo pokrene.
- Poduprite velike ploče da minimizirate opasnost od uklještenja i povratnog udara oštrice. Velike ploče sklone su savijanju pod vlastitom težinom. Potpornji se moraju postaviti ispod ploče na obje strane, blizu linije reza i blizu ruba ploče.

- Ne upotrebljavajte tupe ili oštećene oštrice. Nenaoštrene ili neodgovarajuće postavljene oštrice stvaraju uske usjeke i izazivaju trenje, zaglavljivanje oštrice i povratni udar.
- Ručice za podešavanje dubine oštrice i nagiba moraju biti dobro učvršćene prije rezanja. Ako se postavka oštrice promijeni tijekom rezanja, to može uzrokovati zaglavljivanje i povratni udar.
- Budite dodatno pažljivi tijekom rezanja u postojećim zidovima ili drugim slijepim područjima. Oštrica koja proviruje može zarezati predmete koji mogu izazvati povratni udar.

Funkcija donjeg štitnika

- Provjerite zatvara li se donji štitnik pravilno prije svake uporabe. Ne upotrebljavajte pilu ako se donji štitnik slobodno ne pomiče i odmah zatvara. Nikada ne stežite i ne vežite donji štitnik u otvorenom položaju. Ako slučajno ispustite pilu, donji štitnik može se saviti. Podignite donji štitnik ručicom za uvlačenje i osigurajte da se slobodno pomiče i da ne dodiruje oštricu ili drugi dio u svim kutovima i dubinama reza.
- Provjerite rad opruge donjeg štitnika. Ako štitnik i opruga ne rade pravilno, moraju se servisirati prije uporabe. Donji štitnik može biti trom zbog oštećenih dijelova, gumenih nakupina ili nakupina ostataka.
- Donji štitnik možete ručno uvući za posebne rezove kao što su "nagibni rezovi" i "složeni rezovi". Podignite donji štitnik tako da uvučete ručicu i čim oštrica uđe u materijal, morate pustiti donji štitnik. Kod svih drugih vrsta rezanja donji štitnik treba raditi automatski.
- Uvijek provjerite prekriva li donji štitnik oštricu prije nego što odložite pilu na stol ili pod. Kada nije zaštićena, klizajuća oštrica dovest će do kretanja pile unatrag i rezati sve što joj je na putu. Budite svjesni vremena koje je potrebno da se oštrica zaustavi nakon što pustite sklopku.

Sigurnost drugih osoba

- Ovaj alat nije namijenjen upotrebi od strane osoba sa smanjenim fizičkim, osjetljivim ili mentalnim sposobnostima (uključujući djecu) ili osoba s nedostatkom iskustva ili znanja, osim ako ih osoba zadužena za njihovu sigurnost nadzire ili im je pružila upute za sigurnu upotrebu uređaja.
- Djeca trebaju biti pod nadzorom kako se ne bi igrala uređajem.

Stalno prisutni rizici

Tijekom upotrebe alata mogu nastati dodatni rizici, koji nisu navedeni u priloženim sigurnosnim upozorenjima. Ti rizici mogu nastati uslijed nepravilne upotrebe, duge upotrebe itd.

Čak i uz primjenu važećih sigurnosnih propisa i sigurnosnih uređaja, neke stalno prisutne rizike nije moguće izbjeći. Oni obuhvaćaju:

- Ozljede uzrokovane dodirivanjem rotirajućih/pokretnih dijelova.
- Ozljede prouzrokovane tijekom promjene dijelova, oštrica ili dodatne opreme.
- Ozljeda prouzrokovane produljenom upotrebom alata. Radite redovite pauze tijekom dulje upotrebe bilo kojeg alata.
- Oštećenje sluha.
- Opasnosti za zdravlje uslijed udisanja prašine nastale tijekom upotrebe alata (npr. tijekom rada s drvom, osobito hrastovinom, bukvinom i ivericom).

Vibracije

Deklarirane vrijednosti emisija vibracija, koje su navedene u Tehničkim podacima i Izjavi o usklađenosti izmjerene su u skladu sa standardiziranom metodom ispitivanja navedenom u normi EN 62841 i mogu se koristiti za međusobno uspoređivanje alata.

Deklarirana emisija vibracija može se upotrijebiti i za preliminarno procjenjivanje izloženosti.



Upozorenje! Vibracije tijekom stvarne upotrebe električnog alata mogu se razlikovati od deklariranih vrijednosti, ovisno o načinima na koje se alat koristi. Razina vibracija može porasti iznad navedene razine.

Pri ocjenjivanju izloženosti vibracijama kako bi se odredile sigurnosne mjere prema dokumentu 2002/44/EC za zaštitu osoba koje redovito koriste električne alate potrebno je uzeti u obzir procjenu izloženosti vibracijama, stvarne uvjete i način upotrebe alata, uključujući i sve dijelove radnog ciklusa, kao što je vrijeme od isključivanja alata do potpunog zaustavljanja i vrijeme od uključivanja do postizanja pune radne brzine.

Oštrice pile

- **Ne upotrebljavajte oštrice koje su manjeg ili većeg promjera od preporučenog. Za odgovarajuće vrijednosti pregledajte tehničke podatke. Upotrebljavajte isključivo listove pila specificirane u ovom priručniku i usklađene sa zahtjevima iz dokumenta EN 847-1.**
- **Upozorenje! Nikada ne upotrebljavajte abrazivne materijale.**

Oznake na alatu

Sljedeći piktogrami uzduž datumskog koda prikazuju se na alatu:



Upozorenje! Da biste smanjili rizik od ozljeda, pročitatite priručnik s uputama.

Dodatne sigurnosne upute za baterije i punjače

Baterije

- Nikada i ni iz kojeg razloga ne pokušavajte otvarati.
- Bateriju ne izlažite vodi.
- Ne pohranjujte na mjestima na kojima bi temperatura mogla biti viša od 40 °C.
- Punjenje izvodite isključivo pri okolnim temperaturama između 10°C i 40°C.
- Punite isključivo punjačem koji je isporučen uz alat.
- Pri zbrinjavanju baterija pridržavajte se uputa u odjeljku "Zaštita okoliša".

Punjači

- Svoj STANLEY FATMAX punjač koristite isključivo za punjenje akumulatora u alatu uz koji je isporučen. Ostale baterije mogu prsnuti i uzrokovati tjelesne ozljede i materijalnu štetu.
- Ne pokušavajte puniti baterije koje za to nisu predviđene.
- Odmah zamijenite oštećene kabele.
- Punjač ne izlažite vodi.
- Ne otvarajte punjač.
- Ne isprobavajte punjač.



Punjač je predviđen isključivo za upotrebu u zatvorenim prostorima.



Prije upotrebe pročitatite priručnik s uputama.



Ne pokušavajte puniti oštećene baterije.

Zaštita od električne struje



Ovaj punjač dvostruko je izoliran, stoga žica uzemljenja nije potrebna. Uvijek provjerite odgovara li napon električne mreže naponu navedenom na nazivnoj oznaci. Ne pokušavajte jedinicu punjača zamijeniti običnim utikačem električne mreže.

- Ako je kabel napajanja oštećen, mora ga zamijeniti proizvođač ili ovlašteni servis tvrtke STANLEY FATMAX kako bi se izbjegle opasnosti.



Upozorenje! Ne pokušavajte jedinicu punjača zamijeniti običnim utikačem električne mreže.

Značajke

Ovaj uređaj sadrži neke ili sve od sljedećih značajki.

1. Prekidač za uključivanje/isključivanje
2. Gumb za blokiranje
3. Glavni rukohvat

4. Pomoćni rukohvat
5. Gumb za blokiranje osovine
6. Članak
7. Imbus ključ
8. Donji štitnik
9. Izlaz za prašinu iz pile
10. Baterija

Upotreba



Upozorenje! Pustite alat da radi svojim tempom.
Ne preopterećujte alat.

Punjenje baterije (sl. A)

Akumulator je potrebno napuniti prije prve upotrebe i kad izgubi snagu na zadacima koji su dotad bili izvođeni s lakoćom. Baterija se može ugrijati tijekom punjenja. To je normalno i ne predstavlja problem.



Upozorenje! Ne punite bateriju ako je okolna temperatura ispod 10 °C ili iznad 40 °C.
Preporučena temperatura punjenja: otprilike 24 °C.

Napomena: Punjač neće puniti akumulator ako je temperatura ćelija ispod približno 10 °C ili iznad 40 °C. Akumulator treba ostaviti u punjaču, a punjač će automatski započeti s punjenjem kada se ćelija zagrije ili ohladi.

Napomena: Litij ionske baterije prije prve upotrebe potpuno napunite za maksimalnu učinkovitost i vijek trajanja.

- Punjač (11) priključite u odgovarajuću električnu utičnicu prije umetanja baterije (10).
- Zelena lampica punjenja (11a) neprekidno će treperiti, što znači da je punjenje započelo.
- Dovršetak punjenja bit će naznačen stalnim svijetljenjem zelene lampice punjenja (11a). Baterija (10) je potpuno napunjena i može se odmah ukloniti i upotrijebiti ili ostaviti u punjaču (11).
- Ispražnjene baterije napunite u roku od tjedan dana. Trajnost akumulatora može se znatno skratiti ako se čuvaju u ispražnjenom stanju.

LED načini rada punjača

	Punjenje: Zelena LED isprekidana	
	Potpuno napunjeno: Zelena LED stalna	

	Odgoda u slučaju vruće/hladne baterije: Zelena LED isprekidana Crvena LED stalna	
--	---	--

Napomena: Kompatibilni punjač(i) neće puniti neispravnu bateriju. Punjač će uputiti na neispravnu bateriju tako što neće svijetliti.

Napomena: To može predstavljati i problem s punjačem. Ako punjač upućuje na problem, punjač i bateriju predajte na testiranje u ovlaštenu servis.

Ostavljanje baterije u punjaču

Punjač i baterija mogu se neograničeno ostaviti priključeni dok svijetli LED lampica. Punjač će održavati bateriju svježom i potpuno napunjenom.

Odgoda u slučaju vruće/hladne baterije

Kad punjač detektira da je akumulator previše vruć ili previše hladan, automatski započinje s odgodom kod vrućeg/hladnog akumulatora, zelena LED (11a) treperit će isprekidano, dok će crvena LED (11b) svijetliti stalno, odgađajući punjenje sve dok akumulator ne postigne odgovarajuću temperaturu. Punjač se potom automatski prebacuje u način punjenja baterije. Ova značajka omogućuje produljenje vijeka trajanja baterije.

Pokazivač stanja napunjenosti baterije (sl. B)

Baterija uključuje pokazivač stanja napunjenosti za brzo utvrđivanje duljine vijeka trajanja prema prikazu na slici B. Kada pritisnete gumb za stanje napunjenosti (10a), možete lako vidjeti preostalu napunjenost u bateriji prema prikazu na slici B.



Postavljanje i uklanjanje akumulatora



Upozorenje! Provjerite je li gumb za blokiranje aktivan kako biste spriječili aktivaciju prije uklanjanja ili postavljanja baterije.

Postavljanje baterije (sl. C)

- Čvrsto umetnite bateriju u alat tako da začujete "klik" prema prikazu na slici C. Provjerite je li baterija dobro namještena i učvršćena u svom ležištu.

Uklanjanje baterije (sl. D)

- Pritisnite gumb za oslobađanje baterije (10b) kao što je prikazano na slici D i izvucite bateriju iz alata.

Uklanjanje i postavljanje oštrice pile (sl. E)

Uklanjanje

- Držite gumb za blokiranje osovine (5) pritisnutim i okrećite oštricu dok blokada osovine ne sjedne na mjesto.
- Otpustite i uklonite vijak za držanje oštrice (14) tako da ga okrenete u smjeru kazaljke na satu primjenom šesterokutnog ključa (7).
- Uklonite vanjsku podlošku (13).
- Uklonite oštricu pile (15).

Postavljanje

- Postavite oštricu pile (15) na unutrašnju prirubnicu (12) i osigurajte da strelica na oštrici pokazuje u istom smjeru kao i strelica na alatu.
- Postavite vanjsku podlošku (13) na osovinu s podignutim dijelom koja gleda suprotno od oštrice pile.
- Umetnite vijak za držanje oštrice (14) u otvor.
- Držite gumb za blokiranje osovine (5) pritisnutim.
- Čvrsto zategnite vijak za držanje oštrice tako da ga okrenete u smjeru suprotnom od kazaljke na satu primjenom isporučenog šesterokutnog ključa (7).

Prilagodavanje kuta rezanja (sl. F)

Upotrijebite kvadrat da provjerite da kut između oštrice pile (15) i papučice iznosi 90°. Ako kut ne iznosi 90°, prilagodite ga kako slijedi:

- Otpustite ručicu za blokadu (17) da deblokirate papučicu pile.
- Otpustite maticu za blokadu na pogodnom vijku (16).
- Zategnite prilagodni vijak ili ga odvijte da dobijete kut od 90°.
- Ponovno zategnite maticu za blokadu.
- Zategnite ručicu za blokadu da blokirate papučicu pile na mjestu.

Prilagodavanje dubine reza (sl. G)

Dubina reza treba se postaviti u skladu s debljinom radnog materijala. Treba prekoračiti debljinu za otprilike 2 mm.

- Otpustite ručicu (18) da deblokirate nosač pile.
- Pomaknite nosač pile (6) u željeni položaj.
- Zategnite ručicu da blokirate nosač pile na mjestu.

Prilagodavanje kuta nagiba (sl. H)

Ovaj alat može se postaviti za kutove nagiba između 0° i 45°.

- Otpustite ručicu za blokadu (19) da deblokirate papučicu pile.
- Pomaknite nosač pile (6) u željeni položaj. Odgovarajući kut nagiba može se očitati na ljestvici (20).

- Zategnite ručicu za blokadu da blokirate papučicu pile na mjestu.

Uključivanje i isključivanje

- Da biste uključili alat, pritisnite gumb za blokiranje (2) dolje te pritisnite prekidač za uključivanje/isključivanje (1).
- Za isključivanje alata pustite prekidač za uključivanje/isključivanje.

Rezanje

Alat uvijek pridržavajte objema rukama.

- Prije započinjanja reza pustite list pile da nekoliko sekundi slobodno radi.
- Na alat primijenite isključivo lagani pritisak dok izvodite rez.
- Radite tako da papučica bude prislonjena na radni materijal.

Napomena: Pazite da ne dopustite da se vrhovi oštrice pregriju.

Uporaba vodilice za gledanje (sl. I)

Alat ima vodilicu za gledanje za ravno rezanje (21) i rezanje pod nagibom od 45° (22).

- Poravnajte lijevi rub vodilica (21) ili (22) s reznom niti (23).
- Držite vodilicu za gledanje poravnatu s reznom niti dok režete pilom.
- Radite tako da papučica bude prislonjena na radni materijal.

Odvođenje prašine

Adapter je potreban za spajanje usisivača ili uređaja za odvođenje prašine na alat.

- Umetnite adapter za odvođenje prašine u izlaz za prašinu na pili (9).
- Spojite crijevo usisivača na adapter.

Savjeti za optimalnu upotrebu

- Upotrijebite vrstu oštrice pile koja odgovara radnom materijalu i vrsti reza koji izvodite.
- Alat uvijek pridržavajte objema rukama.
- Prije započinjanja reza pustite list pile da nekoliko sekundi slobodno radi.
- Na alat primijenite isključivo lagani pritisak dok izvodite rez.
- Radite tako da papučica bude prislonjena na radni materijal.
- Budući da ne možete izbjeći cijepanje uzduž linije reza na gornjoj strani radnog komada, režite na strani na kojoj je prihvatljivo cijepanje.
- Ako trebate minimizirati cijepanje, npr. kada režete laminat, pričvrstite komad šperploče na vrh radnog materijala.

- Poduprite velike ploče da minimizirate opasnost od ukļještenja i povratnog udara oštrice. Velike ploče sklone su savijanju pod vlastitom težinom.
- Potpornji se moraju postaviti ispod ploče na obje strane, blizu linije reza i blizu ruba ploče.
- Nikada ne držite komad koji režete u rukama ili preko noge dok ga režete.
- Pričvrstite radni materijal na stabilnu platformu pomoću stezaljki. Važno je poduprijeti radni materijal na odgovarajući način da se smanji izlaganje tijela, vezanje oštrice ili gubitak kontrole.

Dodatni pribor

Karakteristike alata ovise o upotrijebljenom dodatnom priboru. Dodatni pribor tvrtke STANLEY FATMAX proizveden je uz visoke standarde i projektiran kako bi poboljšao karakteristike alata. Korištenjem tog dodatnog pribora vaš će alat pružiti najbolje od svojih mogućnosti.

Održavanje

Ovaj STANLEY FATMAX alat projektiran je za dugotrajnu upotrebu uz minimalno održavanje.

Neprekinuta i zadovoljavajuća upotreba ovisi o pravilnom održavanju i redovitom čišćenju.

Ovaj punjač ne zahtijeva nikakvo održavanje osim redovitog čišćenja.



Upozorenje! Prije održavanja i popravaka izvadite bateriju iz alata. Punjač prije čišćenja iskopčajte iz napajanja.

- Utoje za prozračivanje na alatu i punjaču redovito čistite mekim kistom, četkom ili suhom krpom.
- Kućište motora redovito čistite vlažnom krpom.
- Ne upotrebljavajte abrazivna ili sredstva za čišćenje na bazi otapala.

Zamjena električnog utikača (samo za U.K. i Irsku)

Ako je potrebno postaviti novi strujni utikač:

- Na siguran način zbrinite stari utikač.
- Smeđi vodič spojite na fazni priključak novog utikača.
- Plavi vodič spojite na neutralni priključak u utičnici.



Upozorenje! Na priključak uzemljenja nije potrebno ništa povezivati.



Slijedite upute za ugradnju isporučene uz utikač dobre kvalitete.

Preporučeni osigurač: 5 A.

Zaštita okoliša



Odlazite sa zasebnim otpadom. Proizvodi i baterije označeni ovim simbolom ne smiju se odlagati s komunalnim otpadom.

Proizvodi i baterije sadrže materijale koji se mogu reciklirati radi smanjenja potrošnje sirovina i očuvanja prirodnih resursa. Električne proizvode i baterije reciklirajte sukladno lokalnim propisima. Više informacija dostupno je na adresi www.2helpU.com.

Tehnički podaci

		SFMC500
Napon	V DC	18 V
Brzina bez opterećenja	Min ¹	0 - 4,000
Maks. dubina reza	mm	54
Maks. dubina reza na nagibu od 45°	mm	45
Promjer oštrice	mm	165
Provt oštrice pile	mm	16
Širina vrha oštrice	mm	2,0
Težina	kg	3,4

Punjač		SFMCB11	SFMCB12	SFMCB14
Ulazni napon	V AC	230	230	230
Izlazni napon	V DC	18	18	18
Struja	A	1,25	2	4

Baterija		SFMCB201	SFMCB202	SFMCB204	SFMCB206
Napon	V DC	18	18	18	18
Kapacitet	Ah	1,5	2,0	4,0	6,0
Tip		Li-Ion	Li-Ion	Li-Ion	Li-Ion

Razina zvučnog tlaka prema EN62841:

Zvučni tlak (L_{pa}) 86 dB(A), nesigurnost (K) 3 dB(A)
Zvučna snaga (L_{wa}) 97 dB(A), nesigurnost (K) 3 dB(A)

Ukupne vrijednosti vibracija (troosni vektorski zbroj) u skladu s direktivom EN62841:

Rezanje drveta (ah, w) 1,6 m/s², nesigurnost (K) 1,5 m/s²

EU izjava o uskladenosti DIREKTIVA O STROJEVIMA



SFMC500 - Kružna pila

STANLEY FATMAX daje izjavu za proizvode opisane u normama EN62841-1:2015, EN62841-2-5:2014.

Ovi proizvodi također su usklađeni s direktivama 2006/42/EZ, 2014/30/EU i 2011/65/EU. Za dodatne informacije kontaktirajte s tvrtkom STANLEY FATMAX putem sljedeće adrese ili pogledajte prilog na kraju priručnika.

HRVATSKI

Za dodatne informacije kontaktirajte s tvrtkom STANLEY FATMAX putem sljedeće adrese ili pogledajte prilog na kraju priručnika.

Dolje potpisani odgovoran je za sastavljanje tehničke dokumentacije i ovu izjavu iznosi u ime tvrtke STANLEY FATMAX.



Ed Higgins

Director – Consumer Power Tools

STANLEY FATMAX Europe, Egide Walschaertsstraat14-18,
2800 Mechelen, Belgija
18.11.2019.

Jamstvo

STANLEY FATMAX siguran je u kvalitetu svojih proizvoda i svojim kupcima pruža 12-mjesečno jamstvo od datuma kupnje. Ovo jamstvo dodatak je vašim zakonskim pravima i ni na koji ih način ne narušava. Ovo jamstvo valjano je na području država članica Europske unije i Europske zone slobodnog trgovanja.

Da biste potraživali jamstvo, ono mora biti sukladno uvjetima i odredbama tvrtke STANLEY FATMAX, a prodavatelju ili ovlaštenom servisu potrebno je priložiti dokaz o kupnji. Uvjete i odredbe dvogodišnjeg jamstva tvrtke STANLEY FATMAX te lokaciju najbližeg ovlaštenog servisa pronaći ćete na internetu na adresi www.2helpU.

com ili putem lokalnog ureda tvrtke STANLEY FATMAX na adresi navedenoj u ovom priručniku.

Posjetite našu web-lokaciju www.stanleytools.eu/3 kako biste se registrirali.

Posjetite našu web-lokaciju www.stanley.eu/3 kako biste registrirali svoj novi STANLEY FATMAX proizvod te provjerili nove proizvode i posebne ponude.

JAMSTVENA IZJAVA

- ◆ Jamčimo da navedeni proizvod koji smo isporučili nema nedostataka ili grešaka u konstrukciji ili tvorničkoj montaži.
- ◆ Jamstveni rok je 24 mjeseci od dana kupnje. Jamčimo da će navedeni proizvod koji smo isporučili u jamstvenom roku ispravno funkcionirati kod normalne upotrebe ukoliko će se korisnik pridržavati priloženih uputa o uporabi.
- ◆ Jamčimo da je za isporučeni proizvod osigurano servisno održavanje i potrebni rezervni dijelovi u toku 7 godina od datuma kupnje.
- ◆ Obvezujemo se na zahtjev imatelja jamstvenog lista podnesenog u jamstvenom roku, o svom trošku osigurati otklanjanje kvarova i nedostataka proizvoda koji proizlaze iz nepodudarnosti stvarnih sa propisanim, odnosno deklariranim karakteristikama kvalitete proizvoda. Popravak se obvezujemo izvršiti u roku od 45 dana od dana prijave kvara. Ako proizvod ne popravimo u tom roku obvezujemo se zamijeniti ga novim ili vratiti uplaćenu svotu.
- ◆ Jamstvo vrijedi uz predočenje originalnog računa prodavača te pravilno ispunjenog jamstvenog lista ovjerenog pečatom prodavača.
- ◆ Troškove prijevoza odnosno prijenosa proizvoda koji nastaju pri popravku odnosno njegovoj zamjeni u garantnom roku snosi nositelj jamstva. Bez obzira na način dostave ovlaštenom servisu, kupac je obavezan podignuti proizvod po izvršenom servisnom popravku i isto potvrditi svojim potpisom.
- ◆ Nepravilnosti koje su nastale nestručnim rukovanjem, rukovanjem suprotnim navedenim u uputama ili mehaničkim oštećenjem isključene su iz jamstva.
- ◆ Proizvod ne smije biti prethodno otvaran ili popravljan od strane neovlaštenih osoba.
- ◆ Ako popravak traje duže od 14 dana, jamstveni rok se produžuje za trajanje servisa.

RADOVI I DIJELOVI OBUHVAĆENI JAMSTVOM

- ◆ Kvarovi nastali greškom prilikom tvorničkog sklapanja i pakiranja
- ◆ Puknuća lomovi dijelova strojeva i alata prouzročeni nekvalitetnim materijalom tj. tvorničkom greškom
- ◆ Indirektni kvarovi uzrokovani točkom 2
- ◆ Kvarovi nastali odmah po puštanju stroja/uređaja u rad

RADOVI I DIJELOVI KOJI NISU PREDMET JAMSTVA

1. Oštećena i kvarovi nastali:
 - ◆ Prilikom nepravilnog sastavljanja uređaja od strane kupca
 - ◆ Nepravilnim rukovanjem i nenamjenskim korištenjem
 - ◆ Korištenjem neadekvatnih goriva, maziva, napona, opterećenja
 - ◆ Servisiranjem ili rastavljanjem uređaja od strane neovlaštenih osoba
2. Dijelovi koji spadaju u potrošni materijal:
 - ◆ Kvarovi nastali nedovoljnim održavanjem ili servisiranjem
 - ◆ Kvarovi nastali radi preopterećivanja ili pregrijavanja uređaja ili njihovih sastavnih dijelova

TIP PROIZVODA:

Prodajno mjesto:

Pečat:

Datim prodaje:

Potpis:

Ovlašteni Serviseri:

ALATI MAŠIĆ

Županijska 38, 31000 OSIJEK
T: 00 385 (0) 31 200 888
M: 00 385 (0) 98 506 174

ALATI MILIĆ D.O.O.

Mirka Viriusa 2, 10090 ZAGREB
T: 00 385 (0)1 3734 791
T: 00 385 (0)9 137 33 000
F: 00 385 (0)1 3906 790
info@alatomilic.hr
<http://www.alatomilic.hr/>

ELEKTROMECHANIKA TERLEVIĆ d.o.o.

Ročka 39, 52440 POREČ
T: 00 385 (0) 52 438 297
F: 00 385 (0) 52 438 297
elektroterlevic@inet.hr
<http://elektromechanika-terlevic.hr/index.html>

GEMMA SERVIS

Andrije peruča 38, 51000 Rijeka
T: +38551217118
M: 098211784
F: +38551217118
gemma-servis@ri.t-com.hr
<http://gemmaservis.fullbusiness.com>

GROM d.o.o

Hrvatskih vladara 33, 22 243 MURTER
T: 00 385 95 909 6164
gromelectro@gmail.com

MEĐIMURKA BS SERVIS

Kalnička 6, 40000 ČAKOVEC
T: 00 385 (0) 40 384 660
M: 00 385 (0) 40 500 634
servis@medjimurka-bs.hr
<http://profi-al.hr/zagreb-hrvatska/>

PAVLOV ALATI

Cesta Dr. F. Tuđmana 273, 21213 KAŠTEL GOMILICA
T: 00 385 (0) 21 220 022
M: 00 385 (0) 21 221 122
F: 00 385 (0) 21 220 022
servis-pavlov@st.t-com.hr

PROFI – AL OBRT

Mikulinci 4a, 10010 ZAGREB
T: 00 385 (0)1 66 22 820
T: 00 385 (0)98 718 108
F: 00 385 (0) 1 66 22 823
info@profi-al.hr
<http://profi-al.hr/zagreb-hrvatska/>

TITAN d.o.o.

Bogoslava Šuleka 19, 47000 KARLOVAC
T: 00 385 (0) 47 63 63 11
F: 00 385 (0) 47 63 63 10
info@titan.com.hr
<http://www.titan.com.hr/>

VERMA d.o.o.

Pere Devčića 23, 10290 ZAPREŠIĆ
T: +385 1 3357 496
servis@verma.hr / verma@verma.hr
www.verma.hr

Namena

Vaša STANLEY FATMAX SFMCS500 kružna testera je konstruisana za testerisanje drveta i drvenih proizvoda. Ovaj alat je namenjen za profesionalne i privatne, neprofesionalne korisnike.

Sigurnosna uputstva

Opšta bezbednosna upozorenja za električne alate



Upozorenje! Pročitajte sva bezbednosna upozorenja, uputstva, ilustracije i specifikacije koje su isporučene uz ovaj električni alat. Nepoštovanje svih dole navedenih upozorenja i uputstava može izazvati električni udar, požar i/ili ozbiljnu povredu.

Sačuvajte sva upozorenja i uputstva za buduće potrebe.

Termin „električni alat“ u svim dole navedenim upozorenjima odnosi se na alate sa mrežnim napajanjem (sa kablom) ili alate sa baterijskim napajanjem (akumulatorski).

1. **Bezbednost radnog područja**
 - a. **Radno područje treba uvek da bude čisto i dobro osvetljeno.** Zakrčeni ili mračni prostori prizivaju nezgode.
 - b. **Ne radite sa električnim alatima u eksplozivnim atmosferama, na primer u prisustvu zapaljivih tečnosti, gasova ili prašine.** Električni alati stvaraju varnice koje mogu da upale prašinu ili isparenja.
 - c. **Decu i druge osobe udaljite dok radite sa električnim alatom.** Zbog ometanja možete izgubiti kontrolu.
2. **Električna bezbednost**
 - a. **Utikači električnih alata moraju odgovarati utičnicama.** Nikada i ni na bilo koji način nemojte modifikovati utikač. **Ne koristite nikakve utične adaptere sa (uzemljenim) električnim alatima.** Nemodifikovani utikači i odgovarajuće utičnice smanjuju opasnost od električnog udara.
 - b. **Izbegavajte fizički kontakt sa uzemljenim površinama poput cevi, radijatora, metalnih okvira i hladnjaka.** Ako je telo uzemljeno, rizik od strujnog udara je povećan.
 - c. **Električne alate ne izlažite kiši ni vlazi.** Prodiranje vode u električni alat povećava rizik od strujnog udara.
 - d. **Kabl ne upotrebljavajte za nepredviđene namene.** Nemojte nikad koristiti kabl za nošenje, povlačenje ili izvlačenje utikača električnog alata. **Kabl udaljite od izvora toplote, ulja, oštih ivica ili pokretnih delova.** Oštećeni ili zapleteni kabl povećava rizik od strujnog udara.
 - e. **Pri radu s električnim alatom na otvorenom upotrebite produžni kabl pogodan za upotrebu na otvorenom.** Upotreba produžnog kabla koji je pogodan za upotrebu na otvorenom smanjuje rizik od strujnog udara.
 - f. **Ako je korišćenje električnog alata u vlažnom okruženju neizbežno, onda koristite FID zaštitnu sklopku za zaštitu od struje u slučaju kvara.** Upotreba FID sklopke umanjuje opasnost od električnog udara.
3. **Lična bezbednost**
 - a. **Budite pažljivi, gledajte šta radite i savesno radite sa električnim alatom.** Nemojte da koristite električni alat ako ste umorni ili pod dejstvom lekova, alkohola ili droga. Trenutak nepažnje pri radu sa električnim alatom može dovesti do ozbiljnih telesnih povreda.
 - b. **Nosite ličnu zaštitnu opremu. Uvek nosite zaštitu za oči.** Zaštitna oprema, kao što su maska za prašinu, zaštitna obuća sa donom koji se ne kliza, kaciga ili zaštita za sluh, koja se koristi pod odgovarajućim uslovima, smanjuje telesne povrede.
 - c. **Sprečite nenamerno pokretanje. Pobrinite se da prekidač bude isključen pre povezivanja električnog napajanja i/ili baterije, uzimanja uređaja ili nošenja alata.** Nošenje električnog alata sa prstom na prekidaču ili električnih alata sa prekidačem koji su priključeni na napajanje izaziva nezgode.
 - d. **Uklonite ključ za podešavanje ili ključ za pritezanje pre uključivanja električnog alata.** Ključ za pritezanje ili podešavanje koji je ostao u rotirajućem delu električnog alata može da dovede do telesne povrede.
 - e. **Ne posežite van domašaja. Održavajte stabilan položaj i ravnotežu u svakom trenutku.** Time se obezbeđuje bolja kontrola nad električnim alatom u neočekivanim situacijama.
 - f. **Nosite odgovarajuću odeću. Ne nosite široku odeću ili nakit. Držite vašu kosu i odeću dalje od pokretnih delova.** Široka odeća, nakit ili duga kosa mogu da se uhvate u pokretne delove.
 - g. **Ako su omogućeni uređaji za priključivanje izvlačenja i sakupljanja prašine, osigurajte njihovo pravilno povezivanje i upotrebu.** Upotreba uređaja za sakupljanje prašine može smanjiti opasnosti vezane uz prašinu.
 - h. **Nemojte dozvoliti da vam znanje dobijeno učestalom upotrebom alata dovede do stanja samouverenosti i ignorišete principe bezbednosti alata.** Nepažljiva akcija može prouzrokovati ozbiljne povrede u deliću sekunde.
4. **Upotreba i održavanje električnih alata**
 - a. **Ne preopterećujte električni alat. Koristite odgovarajući električni alat za svoj rad.** Pravilan električni alat će bolje i bezbednije, i u predviđenoj meri, obaviti posao za koji je konstruisan.
 - b. **Ne upotrebljavajte električni alat ako se prekidač ne može prebaciti u isključeni ili uključeni položaj.** Svaki električni alat koji se ne može kontrolisati putem prekidača je opasan i mora se popraviti.

- c. Izvucite utikač iz izvora napajanja i/ili izvadite bateriju iz električnog alata, ako se može izvaditi, pre vršenja bilo kakvih podešavanja, zamene pribora ili čuvanje električnog alata. Takve preventivne bezbednosne mere smanjuju opasnost od slučajnog pokretanja električnog alata.
- d. Nekorišćene električne alate čuvajte van domašaja dece i nemojte dozvoliti osobama koje nisu upoznate sa ovim električnim alatom ili ovim uputstvima da rukuju električnim alatom. Električni alati su opasni u rukama nevesitih korisnika.
- e. Održavajte električne alate i pribore. Proverite da li su pokretni delovi centrirani ili blokirani, da li su delovi polomljeni i da li postoji bilo koje drugo stanje koje može uticati na rad električnih alata. Ako je oštećen, postarajte se da se električni alat popravi pre upotrebe. Mnoge nezgode su izazvane loše održanim električnim alatima.
- f. Rezne alate održavajte tako da budu oštri i čisti. Pravilno održavani rezni alati sa oštrim reznim ivicama ređe se blokiraju i lakše se kontrolišu.
- g. Koristite električni alat, pribor, nastavke itd. u skladu sa ovim uputstvima, uzimajući u obzir radne uslove i rad koji treba obaviti. Korišćenje električnog alata za radove za koje nije namenjen može dovesti do opasne situacije.
- h. Drške i površine za hvatanje moraju da budu suvi, čisti, nezaprļane uljem i mašću. Klizave drške i površine za hvatanje ne omogućavaju bezbedno rukovanje i kontrolu nad alatom u neočekivanim situacijama.
5. Upotreba i održavanje električnih alata
- a. Punjenje vršite samo punjačem koji je odredio proizvođač. Punjač koji je podesan za jedan tip punjive baterije može izazvati opasnost od požara ako se koristi sa nekom drugom punjivom baterijom.
- b. Električne alate koristite samo sa punjivim baterijama koje su dizajnirane specijalno za njih. Upotreba bilo koje druge punjive baterije može izazvati opasnost od povreda ili požara.
- c. Kada punjiva baterija nije u upotrebi, onda je držite podalje od ostalih metalnih predmeta, kao što su spajalice, kovanice, ekseri, vijci ili ostali mali metalni predmeti, koji bi mogli da naprave konekcije između terminala. Kratko spajanje baterijskih kontakata može izazvati opekotine ili požar.
- d. U slučaju nepravilne upotrebe iz baterije bi mogla iscuriti tečnost. Izbegavajte kontakt. Ako slučajno dođe do kontakta, isperite mesto kontakta vodom. Ako tečnost dođe u dodir s očima, potražite i medicinsku pomoć. Tečnost koja iscuri iz baterije može izazvati iritaciju kože ili opekotine.
- e. Ne koistite punjivu bateriju ili alat koji je oštećen ili modifikovan. Oštećene ili modifikovane baterije mogu da ispolje nepredviđeno ponašanje rezultujući u požar, eksploziju ili opasnost od povrede.
- f. Ne izlažite punjivu bateriju ili alat vatri ili prekomernoj temperaturi. Izlaganje vatri ili temperaturi iznad 130 °C može izazvati eksploziju.
- g. Sledite sva uputstva za punjenje i nemojte puniti punjivu bateriju ili alat izvan temperaturnog opsega određenog u uputstvima. Nepravilno punjenje ili punjenje izvan temperature određenog opsega može oštetiti bateriju i uvećati opasnost od požara.
6. Servis
- a. Postarajte se da vaš električni alat servisira kvalifikovani servisni tehničar koji će koristiti samo originalne rezervne delove. Time se osigurava bezbednost električnog alata.
- b. Nikad ne servisirajte oštećene punjive BATERIJE. Servisiranje punjivih BATERIJA treba da bude sprovedeno od strane proizvođača ili ovlašćenog servisa.

Dodatna bezbednosna uputstva za sve testere

Procedure sečenja

- **OPASNOST!** Udaljite ruke iz područja rezanja i lista testere. Drugu ruku držite na pomoćnoj dršci ili na kućištu motora. Ako obema rukama držite testeru, onda se ne možete poseći na listu testere.
- Ne posežite ispod radnog komada. Štitnik ne može da vas zaštititi od lista testere ispod radnog komada.
- Podesite dubinu rezanja na debljinu radnog komada. Manje od celog zupca mora da je vidljiv ispod radnog komada.
- Nikad ne držite komad koji sećete u rukama ili preko svojih nogu. Učvrstite radni komad na stabilnoj platformi. Važno je da se radni komad pravilno podupre kako bi se izlaganje tela, blokada lista testere ili gubljenje kontrole sveli na minimum.
- Električni alat držite samo za izolovane rukohvate kada obavljate radove pri kojima postoji mogućnost da rezni pribor dodirne skrivene vodove. Kontakt sa žicom pod naponom može takođe da stavi pod napon metalne delove električnog alata i izloži rukovaoca električnom udaru.
- Prilikom ripovanja uvek koristite rebrasti graničnik ili vodiču sa pravom ivicom. Time se poboljšava preciznost reza i smanjuje mogućnost zaglavlivanja lista testere.
- Uvek koristite listove testere pravilne veličine i oblika (dijamantske umesto kružnih) otvora prirubnice/

- otvora za pričvršćivanje. Listovi testere koji ne odgovaraju montažnoj armaturi testere vrteće se ekscentrično i dovesti do gubitka kontrole.
- Nikad ne koristite oštećene ili neodgovarajuće podloške ili zavrtnje za list testere. Podloške i zavrtnji lista testere su specijalno projektovani za vašu testeru radi optimalnih performansi i bezbednosti u radu.

Dotatna sigurnosna uputstva za sve testere

Uzroci povratnog udara i povezana upozorenja

- povratni udar je iznenadna reakcija na zaglavljn ili razdešen list testere, prouzrokujući nekontrolisano podizanje testere i izlazak iz radnog komada prema operateru;
- kada je list zaglavljn od strane žleba koji se zatvara naniže, onda se list testere blokira i reakcija motora gura jedinicu brzo nazad prema operateru;
- ako list postane uvijen ili razdešen u rezu, onda zub na zadnjoj ivici lista može da se ukopa u gornju površinu drveta prouzrokujući iskačanje lista iz žleba i povratni skok prema operateru.

Povratni udar je rezultat pogrešnih i/ili nepravilnih radnih procedura ili uslova i može se izbegnuti preduzimanjem odgovarajućih mera predostrožnosti kao što je navedeno u nastavku.

- Održavajte čvrst zahvat obema rukama na testeri i pozicionirajte vaše ruke tako da mogu pružati otpor silama povratnog udara. Postavite svoje telo sa jedne ili druge strane lista testere, ali ne u liniji sa listom. Povratni udar može da prouzrokuje da testera odskoči prema unazad, no sile povratnog udara se mogu kontrolisati od strane operatera, ako se preduzmu pravilne mere opreza.**
- Kada se list zaglavi, ili kada prekidate rez iz bilo kog razloga, otpustite okidač i držite testeru bez kretanja u materijalu dok se list testere potpuno ne zaustavi. Nikad ne pokušavajte da uklonite testeru iz radnog komada ili da povučete testeru unazad dok se list okreće jer može nastati povratni udar. Proverite i preduzmite korektivne mere da biste eliminisali razlog blokiranja lista.**
- Prilikom ponovnog pokretanja testere u radnom komadu, centrirajte list testere u žlebu tako da zupci testere nisu zahvatili u radnom komadu. Ako se list testere blokira, on može da iskoči naviše ili da napravi povratni udar iz radnog komada prilikom ponovnog pokretanja testere.**
- Velike panele osigurajte da bi se opasnost od uklještenja lista i povratnog udara svela na najmanju meru. Veliki paneli imaju tendenciju da se uležu pod sopstvenom težinom. Oslonci moraju da budu**

postavljeni ispod panela na obe strane, blizu linije reza i blizu iverice panela.

- Ne koristite tupe ili oštećene listove. Nenaoštreni ili nepravilno postavljeni listovi proizvode uzak žleb prouzrokujući prekomerno trenje, blokiranje lista i povratni udar.**
- Poluge za zaključavanje dubine lista i podešavanje za sečenje pod uglom moraju da budu pritegnuti i osigurani pre rezanja. Ako se podešenje lista promeni tokom rezanja, onda to može prouzrokovati blokiranje i povratni udar.**
- Budite posebno pažljivi kada sećete u postojećim zidovima ili na drugim nepreglednim mestima. List koji se uranja može poseći predmete koje prouzrokuju povratni udar.**

Funkcija donjeg štitnika

- Proverite pravilno zatvaranje donjeg štitnika pre svake upotrebe. Ne koristite testeru ako se donji štitnik slobodno ne pomera i ne zatvara trenutno. Nikada nemojte stegnuti ili vezati donji štitnik u otvorenom položaju. Ako se testera slučajno ispusti iz ruke, onda je donji štitnik možda savijen. Podignite donji štitnik pomoću ručice za uvlačenje i uverite se da se slobodno pomera i da ne dodiruje list ili bilo koji drugi deo, po svim uglovima i dubinama reza.**
- Proverite funkciju opruge donjeg štitnika. Ako štitnik i opruga ne funkcionišu pravilno, onda moraju da budu servisirani pre upotrebe. Donji štitnik može da funkcioniše tromo zbog oštećenih delova, lepljivih naslaga ili naslaga otpadaka.**
- Donji štitnik može se ručno uvući samo za specijalne rezove, kao što je uranjajući rez i kombinovani rez. Podignite donji štitnik pomoću ručice za uvlačenje i čim list uđe u materijal, donji štitnik mora da bude otpušten. Za sva ostala testisanja donji štitnik treba da radi automatski.**
- Uvek proverite da li donji štitnik prekriva list pre nego što spustite testeru dole na stolu ili podu. Nezaštićeni rotirajući list testere može da izazove kretanje testere unazad i rezanje svega što joj se nađe na putu. Imajte na umu vreme koje je potrebno za zaustavljanje lista testere nakon otpuštanja prekidača za uključivanje i isključivanje.**

Bezbednost drugih osoba

- Ovaj alat nije namenjen da ga koriste lica (uključujući i decu) sa ograničenim fizičkim, senzoričkim ili mentalnim sposobnostima, ili neobučene ili neiskusne osobe, osim ako su pod nadzorom ili su dobile uputstva u vezi sa upotrebom uređaja od osobe koja je zadužena za njihovu bezbednost.
- Decu treba nadzirati kako bi se osiguralo da se ne igraju sa uređajem.

Preostale opasnosti

Pri radu sa ovim alatom mogu se javiti dodatni preostali rizici, koji možda nisu uvršteni u priloženim upozorenjima za bezbedan rad. Sledeći rizici mogu nastati zbog nenamenske upotrebe, produžene upotrebe itd.

I pored primene relevantnih bezbednosnih propisa i implementacije bezbednosnih uređaja, izvesne preostale opasnosti se ne mogu izbeći. To su:

- Povrede izazvane dodirivanjem rotirajućih/pokretnih delova.
- Povrede izazvane pri promeni delova, noževa ili pribora.
- Povrede izazvane dugotrajnom upotrebom alata. Ako sa bilo kojim alatom radite duže vreme, pobrinite se da redovno pravite pauze.
- Slabljenje sluha.
- Opasnosti po zdravlje izazvani udisanjem prašine koja se stvara pri korišćenju alata (primer: rad sa drvatom, naročito sa hrastom, bukvom i MDF-om.).

Vibracije

Emissioni nivo vibracija naveden u ovim tehničkim podacima i izjavi o usklađenosti je izmeren prema mernom postupku koji je standardizovan u EN62841 i može se koristiti za upoređivanje alata.

Deklarisana emisiona vrednost vibracija se takođe može koristiti za preliminarnu procenu izloženosti.



Upozorenje! Emisija vibracija tokom stvarne upotrebe električnog alata može se razlikovati od deklarisanе vrednosti, zavisno od načina na koji se alat koristi. Nivo vibracija može da se poveća iznad navedenog nivoa.

Pri proceni izloženosti vibracijama radi definisanja bezbednosnih mera koje propisuje 2002/44/EC radi zaštite osoba koje redovno koriste električne alate na radnom mestu, procena izloženosti vibracijama treba da uzme u obzir realne uslove upotrebe i način na koji se alat koristi, kao i sve delove radnog ciklusa kao što je vreme rada uređaja, ali i vreme kada je alat isključen i kada radi u praznom hodu.

Listovi testere

- **Ne koristite listove testere koji imaju manji ili veći prečnik od preporučenog. Za pravilnu veličinu lista testere pogledajte tehničke podatke. Koristite samo listove testere koji su navedeni u ovom priručniku i koji su usklađeni sa EN 847-1.**
- **Upozorenje! Nikad ne koristite abrazivne diskove.**

Oznake na alatu

Na alatu su prikazani sledeći piktogrami pored šifre datuma:



Upozorenje! Radi smanjenja opasnosti od povreda, korisnik mora da pročita uputstvo za upotrebu.

Dodatna sigurnosna uputstva za baterije i punjače

Baterije

- Nikad i ni iz kojeg razloga ne pokušavajte otvarati.
- Bateriju ne izlažite vodi.
- Ne čuvajte ih na mestima na kojima temperatura može da pređe 40 °C.
- Punjenje izvodite isključivo pri okolnim temperaturama između 10°C i 40 °C.
- Punite ih samo punjačem koji je isporučen uz alat.
- Ako odlažete baterije u otpad, pratite uputstva koja su navedena u odeljku „Zaštita životne sredine“.

Punjači

- Vaš STANLEY FATMAX punjač koristite samo za punjenje baterije u alatu sa kojim je isporučen. Ostale baterije mogu prsnuti i prouzrokovati telesne povrede i materijalnu štetu.
- Ne pokušavajte puniti baterije koje za to nisu predviđene.
- Neispravne kablove odmah zamenite.
- Ne izlažite punjač vodi.
- Ne otvarajte punjač.
- Ne rastavljajte punjač.



Ovaj punjač je namenjen samo za upotrebu u zatvorenom prostoru.



Pre upotrebe pročitajte uputstvo za upotrebu.



Ne pokušavajte da punitе oštećene baterije.

Električna bezbednost



Vaš punjač je dvostruko izolovan; zato nije potreban kabl za uzemljenje. Uvek proverite da li napon elektro mreže odgovara naponu na natpisnoj pločici uređaja. Nikad ne pokušavajte da zamenite punjač običnim mrežnim utikačem.

- U slučaju da se kabl ošteti, mora ga zameniti proizvođač ili ovlašćeni STANLEY FATMAX centar da bi se izbegla opasnost.



Upozorenje! Nikad ne pokušavajte da zamenite punjač običnim mrežnim utikačem.

Karakteristike

Ovaj uređaj sadrži neke ili sve sledeće delove.

1. Prekidač za uključivanje i isključivanje
2. Dugme za zaključavanje
3. Glavna drška
4. Pomoćna drška
5. Dugme za blokadu vretena
6. Papučica
7. Imbus ključ
8. Donji štitnik
9. Otvor za ispušt prašine
10. Baterija

Upotreba



Upozorenje! Pustite da alat radi svojim tempom. Ne preopterećujte ga.

Punjenje baterije (sl. A)

Baterija mora da se napuni pre prve upotrebe i uvek kad ne proizvodi dovoljnu snagu pri obavljanju poslova koje ste ranije obavljali s lakoćom. Punjač se može zagrejati tokom punjenja; to je normalno i ne ukazuje na problem.






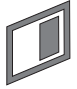


Upozorenje! Ne punitite bateriju na sobnim temperaturama ispod 10 °C ili iznad 40 °C. Preporučena temperatura punjenja: otprilike 24 °C.

Napomena: Punjač neće puniti bateriju ako je temperatura ćelije ispod 10 °C ili iznad 40 °C. Bateriju treba staviti u punjaču, a punjač će automatski nastaviti punjenje kada se temperatura ćelije poveća ili smanji.

Napomena: Pre prve upotrebe dopunite kompletno bateriju, da biste osigurali maksimalne performanse i životni vek trajanja litijum-jonskih baterija.

- Punjač (11) priključite u odgovarajuću električnu utičnicu pre umetanja baterije (10).
- Crvena lampica za punjenje (11a) će neprekidno treptati signalizirajući da je proces punjenja počeo.
- Završetak punjenja se signalizira kontinualnim svetlom zelene lampice (11a) (ON). Punjiva baterija (10) je tada potpuno napunjena i može se ukloniti i koristiti ili ostaviti u punjaču (11).
- Ispražnjene baterije napunite u roku od 1 sedmice. Vek trajanja će se značajno smanjiti ako se čuvaju u praznom stanju.

Režimrada LED lampica punjača

	Punjenje: Treptanje zelene LED sijalice	
	Kompletno napunjena: Zelena LED sijalica sveti konstantno	
	Odlaganje zbog vruće/hladne baterije: Treptanje zelene LED sijalice Crvena LED sijalica sveti konstantno	

Napomena: Kompatibilan punjač(i) neće puniti neispravne baterije. Punjač će označiti pokvarenu bateriju tako što neće da se uključi.

Napomena: To takođe može značiti da je problem u punjaču. Ukoliko punjač označava problem, onda odnesite punjač i bateriju kod ovlašćenog serviseru radi ispitivanja.

Ostavljanje baterije u punjaču

Punjač i baterija mogu se neograničeno ostaviti priključeni dok svetli LED lampica. Punjač će održavati bateriju potpuno napunjenom.

Kašnjenje zbog vruće/hladne baterije

Ako punjač detektuje da je baterija previše vruća ili previše hladna, on automatski pokreće odlaganje zbog vruće/hladne baterije, zelena LED sijalica (11a) treperi naizmenično, dok crvena LED sijalica (11b) ostaje uključena konstantno, odlažući punjenje dok baterija ne postigne odgovarajuću temperaturu. Punjač se tada automatski prebacuje u režim punjenja baterije. Ova funkcija obezbeđuje maksimalan vek trajanja baterije.

Pokazivač stanja baterije (sl. B)

Baterija ima pokazivač stanja napunjenosti za brzo utvrđivanje napona u bateriji kao na slici B. Pritiskom na dugme indikatora punjenja (10a) možete lako videti preostali napon u bateriji kao na slici B.



Instaliranje i uklanjanje baterije iz alata



Upozorenje! Uverite se da je aktivirano dugme za blokadu u isključenom stanju da biste sprečili aktiviranje prekidača pre uklanjanja ili instaliranja baterije.

Za instaliranje baterije (sl. C)

- Utaknite bateriju čvrsto u alat dok ne čujete klik kao što je prikazano u slici C. Uverite se da je baterija kompletno utaknuta i zabavljena u poziciji.

Za vađenje baterije (sl. D)

- Pritisnite dugme za oslobađanje baterije (10b) kao što je prikazano u slici D i izvadite bateriju iz alata.

Skidanje i nameštanje lista testere (sl. E)

Demontaža

- Držite pritisnutim dugme za blokadu vretena (5) i okrećite list dok se ne aktivira blokada vretena.
- Olabavite i skinite zavrtanj lista (14) okretanjem nadesno pomoću isporučenog imbus ključa (7).
- Uklonite spoljnu podlošku (13).
- Skinite list testere (15).

Montaža

- Postavite list testere (15) na unutrašnju prirubnicu (12), tako da strelica na listu pokazuje u istom smeru kao strelica na alatu.
- Postavite spoljnu podlošku (13) na vreteno tako da njen izdignuti deo bude okrenut od lista testere.
- Umetnite zavrtanj lista (14) u otvor.
- Držite pritisnutim dugme za blokadu vretena (5).
- Bezbedno pritegnite zavrtanj lista okretanjem nalevo pomoću isporučenog imbus ključa (7).

Podešavanje ugla testerisanja (sl. F)

Koristite ugaonik da biste proverili da li je ugao između lista testere (15) i papučice 90°. Ako ugao nije 90°, onda podesite kao što sledi:

- Olabavite dugme za zaključavanje (17) za otključavanje papučice testere.
- Olabavite sigurnosnu navrtku na zavrtnju za podešavanje (16).
- Navijte ili odvijte zavrtanj za podešavanje da biste dobili ugao od 90°.
- Pritegnite ponovo sigurnosnu navrtku.
- Pritegnite dugme da biste zaključali za zaključavanje papučicu testere.

Podešavanje dubine rezanja (sl. G)

Dubina rezanja treba da bude u skladu sa debljinom radnog komada. Ona treba da prekorači debljinu za otprilike 2 mm.

- Olabavite dugme (18) za otključavanje papučice testere.
- Pomerite papučicu testere (6) u željeni položaj.
- Pritegnite dugme za zaključavanje papučice testere.

Podešavanje ugla za sečenje pod uglom (sl. H)

Ovaj alat može da bude podešen na uglove za sečenje pod uglom između 0° i 45°.

- Olabavite dugme za zaključavanje (19) za otključavanje papučice testere.
- Pomerite papučicu testere (6) u željeni položaj. Odgovarajući ugao rezanja možete očitati na skali (20).
- Pritegnite dugme za zaključavanje da biste zaključali papučicu testere.

Uključivanje i isključivanje

- Za uključivanje alata pritisnite dugme za deblokadu (2) i pritisnite prekidač za uključivanje/isključivanje (1).
- Za isključivanje alata otpustite prekidač za uključivanje i isključivanje.

Testerisanje

Alat uvek držite obema rukama.

- Pustite da se list testere slobodno kreće nekoliko sekundi pre početka sečenja.
- Primenjujte samo blagi pritisak na alat prilikom sečenja.
- Radite sa papučicom postavljenom na radni komad.

Napomena: Vodite računa da vam se ne pregreju vrhovi zubaca lista testere.

Korišćenje vizuelne vodice (sl. I)

Ovaj alat opremljen je sa vizuelnom vodicom za pravo rezanje (21) i za sečenje pod uglom od 45° (22).

- Poravnajte levu ivicu vodica (21) ili (22) sa linijom rezanja (23).
- Držite vizuelnu vodicu u ravni sa linijom rezanja tokom testerisanja.
- Radite sa papučicom postavljenom na radni komad.

Izvlačenje prašine

Za priključivanje usisivača na alatu neophodan je adapter ili uređaj za izvlačenje prašine.

- Umetnite adapter za izbacivanje prašine u otvor za izbacivanje prašine (9).
- Priključite crevo usisivača na adapter.

Saveti za optimalnu upotrebu

- Uvek koristite list testere koji odgovara materijalu radnog komada i tipu reza.
- Alat uvek držite obema rukama.
- Pustite da se list testere slobodno kreće nekoliko sekundi pre početka sečenja.
- Primenjujte samo blagi pritisak na alat prilikom sečenja.
- Radite sa papučicom postavljenom na radni komad.
- Režite na strani gde je cepkanje prihvatljivo, pošto se ne može izbeći cepkanje duž linije rezanja na gornjoj strani.
- Gde je neophodno smanjiti cepkanje na najmanju moguću meru, npr. kada režete laminat, stegnite komad šperploče na vrh radnog komada.
- Velike panele osigurajte da bi se opasnost od ukleštenja lista i povratnog udara svela na najmanju meru. Veliki paneli imaju tendenciju da se uležu pod sopstvenom težinom.
- Oslonci moraju da budu postavljeni ispod panela na obe strane, blizu linije reza i blizu ivice panela.
- Nikad ne držite komad koji sećete u rukama ili preko svojih nogu.
- Učvrstite radni komad na stabilnoj platformi pomoću stezača. Važno je da se radni komad pravilno podupre kako bi se izlaganje tela, blokada lista testere ili gubljenje kontrole sveli na minimum.

Pribori

Rad vašeg alata zavisi od korišćenih pribora. STANLEY FATMAX pribori su izrađeni po standardima za visok kvalitet i dizajnirani su da poboljšaju performanse vašeg alata. Korišćenjem ovih pribora postići ćete najbolje rezultate sa vašim alatom.

Održavanje

Vaš STANLEY FATMAX alat je dizajniran za rad u dužem vremenskom periodu sa minimalnim zahtevima u pogledu održavanja.

Kontinuirani zadovoljavajući rad zavisi od pravilnog održavanja alata i redovnog čišćenja.

Vaš punjač ne zahteva nikakvo drugo održavanje osim redovnog čišćenja.



Upozorenje! Pre obavljanja bilo kakvih radova na održavanju alata uklonite bateriju iz alata. Pre čišćenja isključite punjač iz struje.

- Redovno čistite ventilacione otvore na vašem uređaju i punjaču pomoću mekane četke ili suve krpe.
- Redovno čistite kućište motora koristeći vlažnu krpu.
- Ne koristite bilo kakva sredstva za čišćenje koja su abrazivna ili sadrže rastvarač.

Zamena utikača (samo Velika Britanija i Irska)

Ako treba namestiti novi mrežni utikač:

- Bezbedno odložite stari utikač.
- Braon provodnik povežite na kontakt za fazu u novom utikaču.
- Povežite plavi provodnik na neutralni kontakt.



Upozorenje! Ne treba povezivati kontakt za uzemljenje.



Pratite uputstva koja se isporučuju uz utikače dobrog kvaliteta.

Preporučeni osigurač: 5 A.

Zaštita životne sredine



Odvojeno sakupljanje. Proizvodi i baterije označene ovim simbolom ne smeju da budu odloženi sa otpadom iz domaćinstva.

Proizvodi i baterije sadrže materijale koji se mogu reciklirati, smanjujući time potražnju za sirovinama.

Reciklirajte električne proizvode i baterije u skladu sa lokalnim propisima. Više informacija možete naći na www.2helpU.com

Tehnički podaci

		SFMCS500	
Napon	V_{DC}	18V	
Brzina bez opterećenja	Min ⁻¹	0 - 4.000	
Maks. dubina rezanja	mm	54	
Maks. dubina rezanja pri uglu od 45°	mm	45	
Prečnik lista testere	mm	165	
Otvor lista testere	mm	16	
Širina zupca lista testere	mm	2,0	
Težina	kg	3,4	

Punjač		SFMCB11	SFMCB12	SFMCB14
Ulazni napon	V_{AC}	230	230	230
Izlazni napon	V_{DC}	18	18	18
Struja	A	1,25	2	4

Baterija		SFMCB201	SFMCB202	SFMCB204	SFMCB206
Napon	V_{DC}	18	18	18	18
Kapacitet	Ah	1,5	2,0	4,0	6,0
Tip		Litijum-jonska	Litijum-jonska	Litijum-jonska	Litijum-jonska

Nivo zvučnog pritiska u skladu sa EN62841:
Zvučni pritisak (L_{WA}) 86 dB(A), odstupanje (K) 3 dB(A)
Zvučna snaga (L_{WA}) 97 dB(A), odstupanje (K) 3 dB(A)

Ukupne vrednosti vibracija (vektorska suma u tri pravca) prema EN62841:
Sečenje drveta (ah, w) 1,6 m/s ² , odstupanje (K) 1,5 m/s ²

SRPSKI

EC izjava o usklađenosti

DIREKTIVA ZA MAŠINE



SFMCS500 - Cirkulama testera

STANLEY FATMAX izjavljuje da ovi proizvodi opisani pod EN62841-1:2015, EN62841-2-5:2014.

Ovi proizvodi su takođe usklađeni sa direktivom 2006/42/EC, 2014/30/EU i 2011/65/EU. Za više informacija kontaktirajte STANLEY FATMAX sledećoj adresi ili ih potražite na poledini uputstva za upotrebu.

Za više informacija kontaktirajte STANLEY FATMAX sledećoj adresi ili ih potražite na poledini uputstva za upotrebu.

Dolepotpisani je odgovoran za pripremu tehničke dokumentacije i daje ovu izjavu za račun kompanije STANLEY FATMAX.

Ed Higgins

Direktor - potrošački električni alati
STANLEY FATMAX Europe, Egide Walschaertsstraat14-18,
2800 Mechelen, Belgija
18.11.2019

Garancija

STANLEY FATMAX je siguran u kvalitet svojih proizvoda i nudi potrošačima garanciju od 12 meseca od datuma kupovine.

Ova garancija je dodatna i ni na koji način ne osporava vaša zakonska prava. Ova garancija važi na teritorijama država članica Evropske Unije i na slobodnom evropskom tržištu.

Za podnošenje zahteva za garanciju zahtev mora da bude u skladu sa STANLEY FATMAX uslovima i neophodno je da podnesete dokaz o kupovini prodavcu ili ovlašćenom serviseru. Uslovi STANLEY FATMAX 1 godišnje garancije i lokacije najbližeg ovlašćenog serviseru možete naći na Internetu na adresi www.2helpU.com.

com, ili stupanje u kontakt sa vašom lokalnom STANLEY FATMAX kancelarijom na adresi označenoj u ovom uputstvu.

Posetite naš veb sajt www.stanleytools.eu/3 za registraciju
Posetite našu web lokaciju www.stanleytools.eu/3 da biste registrovali svoj novi STANLEY FATMAX proizvod i da biste bili redovno obavешtavani o novim proizvodima i specijalnim ponudama.

Наменета употреба

Вашата STANLEY FATMAX SFMCS500 кружна пила е дизајнирана за сечење на дрво и дрвени производи. Оваа алатка е наменета за професионални и приватни непрофесионални корисници.

Упатства за безбедна употреба

Општи мерки за безбедност при користење на електрични алатки



Предупредување! Прочитајте ги сите мерки за претпазливост, упатства, скици и технички карактеристики што ќе ги добиете со оваа електрична алатка. Непридржување кон предупредувањата и упатствата може да доведе до електричен удар, пожар и/или сериозна повреда.

Сочувајте ги сите мерки за безбедност и упатства за идно прегледување.

Терминот „електрична алатка“ во сите долу наведени мерки за безбедност се однесува на Вашата електрична алатка што работи на струја (преку кабел), или на електрична алатка што работи на батерии (без кабел).

1. Безбедност на работното место

- a. **Одржувајте го работното место чисто и добро осветлено.** Пренатрупани и темни места се причина за незгоди.
- b. **Немојте да работите со електрични алатки во експлозивни окружувања, какви што постојат кога има присуство на запалливи течности, гасови или честички.** Електричните алатки произведуваат искри што можат да ги запалат честичките или испарувањата.
- v. **Држете ги децата и присутните лица настрана додека употребувате електрична алатка.** Одвлекување на вниманието може да предизвика да изгубите контрола.

2. Безбедност од електричен удар

- a. **Приклучокот на електричната алатка мора да се совпаѓа со приклучниците. Никогаш не го преправајте приклучокот. Не употребувајте адаптерски приклучоци со заземјени електрични алатки.** Непреправените приклучоци и соодветните приклучници ќе го намалат ризикот од електричен удар.
- b. **Избегнувајте телесен контакт со заземјени површини како што се цевки, радијатори, шпорети или фрижидери.** Има зголемен ризик од електричен удар ако вашето тело е заземјено.
- v. **Не ги изложувајте електричните алатки на дожд или влажност.** Навлегувањето на вода

во електричната алатка го зголемува ризикот од електричен удар.

- g. **Употребувајте го кабелот правилно. Никогаш не го употребувајте кабелот за носење, влечење или исклучување на електричната алатка. Држете го кабелот настрана од топлина, масло, остри рабови или подвижни делови.** Оштетените или заплетканите кабли го зголемуваат ризикот од електричен удар.
 - d. **Кога работите со електрична алатка надвор, употребувајте продолжен кабел кој е соодветен за надворешна употреба.** Употребата на кабел што е соодветен за надворешна употреба го намалува ризикот од електричен удар.
 - f. **Доколку работењето со електрична алатка во влажна средина не може да се избегне, употребувајте заштитна диференцијална (FID) склопка.** Употребата на заштитна диференцијална (FID) склопка го намалува ризикот од електричен удар.
- ### 3. Лична безбедност
- a. **Бидете претпазливи, внимавајте што правите и користете логика кога работите со електрична алатка. Не употребувајте електрична алатка кога сте уморни или кога сте под влијание на дрога, алкохол или лекови.** Еден момент на невнимание за време на работење со електрична алатка може да доведе до сериозна лична повреда.
 - b. **Носете опрема за лична заштита. Секогаш носете заштита за очите.** Заштитната опрема, како што се маски против прав, нелизгачки сигурносни обувки, шлемови или штитници за слухот, ќе го намали бројот на повреди кога се употребува за соодветни работни услови.
 - v. **Спречете ненамерно вклучување на алатката. Обезбедете прекинувачот да биде во исклучена положба пред да ја приклучите алатката на струја или на батериски пакет, или пред да ја подигнете или пренесувате алатката.** Пренесувањето на електрични алатки со прст на прекинувачот или приклучување на извор на струја на вклучени алатки може да доведе до незгоди.
 - g. **Отстранете ги сите алатки за подесување или клучеви пред да ја вклучите електричната алатка.** Клуч или алатка за подесување што е закачена на ротирачкиот дел на електричната алатка може да доведе до повреда.
 - d. **Не посегайте предалеку. Цврсто стојте на земјата и бидете во рамнотежа во секое време.** Ова овозможува подобра контрола над електричната алатка во неочекувани ситуации.
 - f. **Носете соодветна облека. Не носете широка облека или накит. Држете ги косата и облеката**

- настрана од подвижните делови. Широката облека, наkitот или долгата коса може да бидат фатени во подвижните делови.
- е. Доколку на уредите постои можност за приклучување на опрема за извлекување и собирање на прав, обезбедете таа да биде приклучена и правилно употребувана. Собирањето на права може да ги намали опасностите поврзани со прав.
 - ж. Не дозволувајте запознавањето здобиено со често користење на алатките да ви дозволат да се опуштите и да ги игнорирате принципите за безбедност на алатката. Неодговорна работа може да предизвика сериозна повреда за дел од секунда.
- 4. Употреба и одржување на електрични алатки**
- а. Не ја употребувајте електричната алатка на сила. Употребувајте електрична алатка што е соодветна за вашата работа. Соодветната електрична алатка ќе ја заврши работата подобро и побезбедно со брзината за која што била дизајнирана.
 - б. Не употребувајте ја електричната алатка доколку прекинувачот не ја вклучува и исклучува. Секоја електрична алатка што не може да се контролира преку прекинувачот е опасна и мора да биде поправена.
 - в. Исклучете го приклучокот од изворот на струја и/или извадете го батерискиот пакет, ако може да се извади, од електричната алатка пред да правите подесувања, менувате додатоци, или пред да ги одложите електричните алатки. Таквите превентивни безбедносни мерки го намалуваат ризикот за случајно вклучување на електричната алатка.
 - г. Одржувајте ги електричните алатки што не ги употребувате надвор од досег на децата и не дозволувајте да ги употребуваат лица кои не се запознаени со нивната функција и со овие упатства. Електричните алатки се опасни кога со нив ракуваат необучени корисници.
 - д. Одржувајте ги електричните алатки и додатоци. Проверете дали подвижните делови се лошо поставени, заглавени или оштетени, или постои друга состојба што би можела да влијае врз работењето на електричните алатки. Доколку електричната алатка е оштетена, однесете ја на поправка пред да ја употребите. Многу незгоди се предизвикани поради лошо одржувани електрични алатки.
 - ѓ. Одржувајте ги алатките за сечење остри и чисти. Правилно одржуваните алатки за сечење со остри рабови за сечење имаат помала шанса да се заглават и полесно се управуваат.
 - е. Употребувајте ги електричните алатки, приборот, сечилата и сл. во склад со овие упатства, имајќи ги во предвид работните услови и работата која треба да се заврши. Употребата на електрична алатка за работа што е различна од нејзината намена може да доведе до опасна ситуација.
 - ж. Одржувајте ги рачките и површините за држење суви, чисти и неизвалкани со масла или масти. Лизгави рачки и површини за држење не дозволуваат безбедно ракување и контрола на алтката во неочекувани ситуации.
- 5. Употреба и одржување на батериски алатки**
- а. Полнете само со полнач кој е определен од страна на произведувачот. Полнач што одговара на еден тип на батериски пакет може да доведе до ризик кога се употребува со друг батериски пакет.
 - б. Употребувајте ги батериските алатки само со батериски пакети кои се посебно определени за нив. Употребата на било какви други батериски пакети може да доведе до ризик од повреда или пожар.
 - в. Кога батерискиот пакет не се употребува, држете го настрана од други метални предмети како што се: спојници за хартија, парички, клучеви, шајки, завртки или други мали метални предмети кои можат да направат спој помеѓу двата батериски терминали. Правењето на краток спој помеѓу батериските терминали може да предизвика изгореници или пожар.
 - г. Течност може да биде исфрлена од батеријата поради неправилна употреба; не ја допирајте. Доколку случајно дојде до допир, исплакнете со вода. Доколку течност дојде во допир со очите, побарајте и медицинска помош. Течноста исфрлена од батеријата може да предизвика иритација или изгореници.
 - д. Не користете батериски пакети или алатки што се оштетени или модифицирани. Оштетените или модифицираните батерии може да покажат непредвидливо однесување што може да предизвика пожар, експлозија или ризик од повреда.
 - ѓ. Не изложувајте батериски пакети или алатки на оган или прекумерна температура. Изложеноста на оган или температура над 130 °C може да предизвика експлозија.
 - е. Следете ги сите упатства за полнење и не полнете го батерискиот пакет или алатката надвор од температурниот опсег наведен во упатствата. Полнењето неправилно или на температури надвор од наведениот опсег може да ја оштети батеријата и да го зголеми ризикот од пожар.

6. Сервис
 - a. Вашата електрична алатка треба да ја сервисира квалификувано лице кое користи само идентични резервни делови. Вака ќе бидете сигурни дека се одржува безбедноста на електричната алатка.
 - б. Никогаш не сервисирајте оштетени БАТЕРИСКИ пакети. Сервисот на БАТЕРИСКИТЕ пакети треба да го врши само производителот или овластените даватели на услуги.

Дополнителни правила за безбедност за сите пили

Процедури за сечење

- **ОПАСНОСТ!** Држете ги рацете понастрана од местото на сечење и листот. Држете ја втората рака на помошната дршка, или куќиштето на моторот. Ако двете раце ја држат пилата, тие нема да бидат исечени од сечилото.
- Не посегайте под предметот на обработка. Штитникот неможе да ве заштити од сечилото под предметот на обработка.
- Подесете ја длабочината на сечење според дебелината на предметот на обработка. Помалку од цел забец од пилата треба да биде видлив под предметот на обработка.
- Никогаш не го држете делот што се сече во раце или преку нозете. Осигурајте го предметот на обработка на стабилна подлога.
Важно е да се поддржи работата прописно за да се минимизира изложеност на телото, заглавување на сечилото, или губење на контрола.
- Фаќајте ги електричните алатки само за изолираните површини за држење кога вршите работа при која алатката за сечење може да дојде во допир со скриени жици. Контакт со жица под напон може да ги доведе изложените метални делови од електричната алатка под напон и може да предизвика електричен удар кај ракувачот.
- Кога се прави расцеп секогаш користете преграда за расцепување или водилка со прав раб. Ова ја подобрува прецизноста на сечење и ги намалува шансите за заглавување на сечилото.
- Секогаш користете листови со правилна величина и форма (дијамантски спроти округли) за дупки за воздух. Сечилата кои не се компатибилни со хардверот за монтирање на пилата ќе се движат неправилно, што ќе предизвика губење на контрола.
- Никогаш не користете оштетени или неправилни подлошки или винтови за листови. Шајбните за

сечилото и винтот се специјално дизајнирани за вашата пила, за оптимална изведба и безбедна работа.

Дополнителни упатства за безбедност за сите пили

Причини за повратен удар и слични предупредувања

- повратен удар е ненадејна реакција на приклевен, заглавен или лошо поставен лист за пила, што предизвикува неконтролирано излегување на пилата и придвижување кон операторот;
- кога листот е приклевен или заглавен од страна на жабот кој се затвора, листот закочува и реакцијата на моторот ја тера машината брзо назад кон операторот;
- ако листот се искриви или лошо се постави во сечењето, забците од задниот дел на листот можат да навлезат горниот дел од дрвото и да предизвикаат листот да се искачи надвор од жлебот и да скокне назад кон ракувачот.

Повратниот удар е резултат на неправилно употребување на електричната алатка и/или на неправилни постапки или услови при работата, и може да биде избегнат доколку се применат соодветните долунаведени мерки за претпазливост.

- a. Одржувајте цврсто држење со двете раце на пилата и поставете ги вашите раце така што ќе прават отпор на силата на повратниот удар. Поставете го вашето тело на било која страна од листот, но не во линија со листот. Повратниот удар може да предизвика пилата да скокне наназад, но таа може да биде контролирана од страна на ракувачот, ако се преземени правилни мерки.
- б. Кога листот се заглавува, или кога прекинуваче сечење од било која причина, ослободете го прекинувачот и држете ја пилата без движење во материјалот додека листот целосно не застане. Никогаш не се обидувајте да го извадите листот од работата или да го повлечете листот наназад додека листот е во движење или може да настане повратен удар. Извршете преглед и преземете мерки да се отстрани причината за заглавување на сечилото.
- в. Кога повторно ја вклучувате пилата во предметот на обработка, поставете го листот на пилата во жлебот така што запците на пилата не се допираат со материјалот. Ако сечилото на пилата се заглави, може да излезе или да направи повратен удар од предметот на обработка штом повторно ќе се вклучи пилата.

- г. Поставете панели за потпора за да го намалите ризикот од заглавување на листот или повратен удар. Големи плочи имаат тенденција да се вдлабнуваат поради својата тежина. Потпора мора да се постави под плочата од двете страни, близу до линијата на сечење и блиску до работ на плочата.
- д. Не користете тапи или оштетени листови. Ненаострени или непрописно наместени сечила прават тесно лежиште што предизвикува прекумерно триење, заглавување на сечилото и повратен удар.
- ѓ. Длабочината на листот и рачките за заклучување и подесување на наклонот мора да бидат стегнати и обезбедени пред да се сече. Ако подесувањето на сечилото се смени додека трае сечењето, може да предизвика заглавување или повратен удар.
- е. Бидете посебно внимателни кога сечете во постоечки ѕидови или други мртви точки. Испакнатото сечило може да сече објекти кои можат да предизвикаат повратен удар.

Функција на долниот штитник

- а. Проверете дали долниот штитник е правилно затворен пред секоја употреба. Не управувајте со пилата ако долниот штитник не се движи слободно и не се затвора веднаш. Никогаш не го затегајте или врзувајте долниот штитник во отворена положба. Ако пилата случајно ви падне, штитникот може да се искриви. Кренете го долниот штитник со рачката за повлекување и осигурајте се дека тој се движи слободно и не го допира сечилото или било кој друг дел, во сите агли и длабочини на сечење.
- б. Проверете ја функцијата на пружината на долниот штитник. Ако штитникот и пружината не функционираат прописно, тие мора да се сервисираат пред употребата. Долниот штитник може да се отвори успорено пореади оштетени делови, смолести депозити или насоберени остатоци.
- в. Долниот штитник треба да биде повлечен рачно само за специјални сечења како „нурнати сечења“ и „составни сечења“. Кренете го долниот штитник со повлекување на рачката и штом листот ќе влезе во материјалот, долниот штитник мора да биде пуштен. За сите други сечења, долниот штитник треба да функционира автоматски.
- г. Секогаш внимавајте штитникот да го покрива сечилото пред да ја спуштите пилата долу на под или клупа. Незаштитено, лист во движење може да предизвика пилата да се движи наназад, и да сече сè што ќе се најде на патот. Бидете свесни за времето кое е потребно сечилото да сопре откако прекинувачот ќе се пушти.

Безбедност на други лица

- Оваа алатка не е наменета за употреба од страна на лица (вклучувајќи и деца) со намалени физички, сетилни или ментални способности, или кои немаат искуство и знаење, освен ако не им се пружени надзор или упатства за употреба на алатката од страна на лице кое е одговорно за нивната безбедност.
- Треба да се надгледуваат децата за да се осигура дека не си играат со уредот.

Преостанати ризици

Кога се употребува алатката може да се јават дополнителни преостанати ризици што не се вклучени во предупредувањата. Овие ризици може да се појават поради неправилна употреба, долготрајна употреба и др. Дури и ако се применат соодветните правила за безбедност и се воведат безбедносна опрема, одредени останати ризици не може да се избегнат. Тоа се:

- Повреди предизвикани поради допир на вртечки/ подвижни делови.
- Повреди при менување на делови, листови или додатоци.
- Повреди предизвикани поради долготрајна употреба на алатката. Кога користите алатка подолг период, обезбедете да правите повремени паузи.
- Оштетување на слухот.
- Здравствените опасности предизвикани од дишење на прав произведен од употребата на Вашата алатка (на пример:- обработка на дрво, особено даб, бука и иверица.)

Вибрации

Декларираните вредности на емитирани вибрации кои се наведени во техничките податоци и декларацијата за сообразност се измерени во склад со стандардната метода за тестирање според EN62841 and и можат да се користат за споредување на една алатка со друга.

Декларираната вредност на емитирани вибрации може исто така да се користи за прелиминарна проценка на изложеност на вибрации.



Предупредување! Вредноста на емитирани вибрации за време на користењето на електричната алатка може да се разликува од декларираната вредност во зависност од начинот на кој алатката се употребува. Нивото на вибрации може да се зголеми над декларираното ниво.

Кога се проценува изложеноста на вибрации за да се одредат мерките за безбедност кои ги пропишува 2002/44/EK за заштита на лица кои редовно употребуваат електрични алатки на работното место, проценката на изложеност на вибрации треба да ги земе во предвид

условите и начинот на кој алатката се употребува, вклучувајќи ги и сите делови од работниот циклус, како што се времињата кога алатката е исклучена, кога е вклучена и неоптоварена, и времето на работење со неа.

Листови на пилата

- Не користете сечила со помал или поголем дијаметар од препорачаното. За соодветната брзина на сечилото погледнете во техничките податоци. Употребувајте само сечила што се наведени во ова упатство и што се во склад со EN 847-1.
- **Предупредување!** Никогаш не употребувајте резни тркала.

Ознаки на алатката

Следните пиктограми се прикажани на алатката заедно со шифрата на датумот:



Предупредување! За да се намали ризикот од повреди, корисникот мора да го прочита упатството за работа.

Дополнителни упатства за безбедност за батерии и полначи

Батерии

- Никогаш не се обидувајте да ја отворите поради која било причина.
- Не ја изложувајте батеријата на вода.
- Не ја одлагајте на места каде температурата може да надмине 40 °C.
- Полнете ја само при температура во просторијата од 10 °C до 40 °C.
- Полнете само со полначот кој се испорачува со алатката.
- Кога се ослободувате од батериите, следете ги упатствата кои се дадени во одделот „Заштита на животната средина“.

Полначи

- Користете го STANLEY FATMAX полнач само за полнење на батеријата на алатката со која е испорачан. Другите батерии можат да пукнат, предизвикувајќи повреда на ракувачот и оштетување.
- Никогаш не се обидувајте да ги полните неполнивите батерии.
- Обезбедете неисправните кабли веднаш да бидат заменети.
- Не го изложувајте полначот на вода.
- Не го отварајте полначот.
- Не го чепкајте полначот со шилести предмети.



Полначот е наменет само за употреба во затворен простор.



Прочитајте го упатството за употреба пред да го употребите полначот.



Не се обидувајте да полните оштетени батерии.

Безбедност од електричен удар



Вашиот полнач е двојно изолиран; затоа не е потребна жица за заземјување. Секогаш проверете дали напонот на струјното напојување одговара на напонот кој е деклариран на плочката. Никогаш не се обидувајте да го замените приклучокот на полначот со обичен приклучок за струја.

- Ако струјниот кабел е оштетен, мора да биде заменет од страна на производителот или на овластен сервисен центар STANLEY FATMAX за да се избегне несреќа.



Предупредување! Никогаш не се обидувајте да го замените приклучокот на полначот со обичен приклучок за струја.

Карактеристики

Овој уред има некои или сите од долу наведените карактеристики.

1. Прекинувач за вклучување и исклучување
2. Копче за блокирање
3. Главна рачка
4. Втора рачка
5. Копче за блокирање на вретеното
6. Педала
7. Имбус
8. Долен штитник
9. Излез за прав на пилата
10. Батерија

Употреба



Предупредување! Оставете алатката да работи во свој ритам. Не го преоптоварувајте.

Полнење на батеријата (Скица А)

Батеријата треба да се наполни пред првата употреба и секогаш кога ќе нема да може да обезбеди доволно сила за работи кои претходно биле лесно извршувани. Полначот може да се загрее за време на полнењето; ова е нормално и не значи дека постои проблем.



Предупредување! Не ја полнете батеријата при температури во просторијата пониски од 10 °C или повисоки од 40 °C.

Препорачана температура при полнење: приближно 24 °C.

Напомена: Полначот нема да ја полни батеријата ако температурата на келијата е под 10 °C или над 40 °C. Батеријата треба да се остави во полначот и полначот автоматски ќе почне да ја полни кога температурата на келијата ќе се зголеми или намали.

Напомена: За да се осигураат максимални перформанси и времетраење на литиум-јонските батериски пакети, целосно наполнете го батерискиот пакет пред првата употреба.

- Вклучете го полначот (11) во соодветна приклучница пред да го вметнете батерискиот пакет (10).
- Зелено светло за полнење (11a) непрекинато ќе трепка, означувајќи дека процесот на полнење е започнат.
- Завршетокот на полнењето ќе биде означен со тоа што зеленото светло за полнење (11a) ќе остане да свети непрекинато. Батерискиот пакет (10) е целосно наполнет и може да се употребува или може да се остави да стои во полначот (11).
- Полнете ги испразнетите батерии во рок од една недела. Животниот век на батеријата ќе се намали многу ако ја одложите испразнета.

LED режими на полнач

	Се полни: Зелено LED светло свети наизменично	
	Целосно наполнет: Зелено LED светло свети непрестано	
	Застој поради топла или ладна батерија: Зелено LED светло свети наизменично Црвено LED светло свети непрестано	

Напомена: Компатибилниот(те) полнач(и) нема да полни(ат) дефектен батериски пакет. Полначот ќе покаже неисправен батериски пакет со тоа што нема да светне.

Напомена: Ова исто така може да значи и проблем со полначот. Ако полначот укаже на проблем, однесете го полначот и батерискиот пакет на тестирање во овластен сервисен центар.

Оставање на батеријата во полначот

Полначот и батеријата може да се остават поврзани на неодредено време додека свети LED индикаторот. Полначот ќе ја одржува батеријата свежа и целосно наполнета.

Застој поради топла или ладна батерија

Кога полначот ќе препознае батерија која е премногу топла или премногу ладна, тој автоматски влегува во режим на застој поради топла или ладна батерија, зелената LED сијаличка (11a) ќе светка наизменично, додека црвената LED (11b) ќе свети без престан и ќе го прекине полнењето се додека батеријата не достигне соодветна температура. Полначот тогаш автоматски ќе се префрли во режим за полнење на батерискиот пакет. Оваа можност осигурува максимален век на траење на батеријата.

Индикатор за состојба на наполнетост на батерија (Скица В)

Батеријата вклучува индикатор на наполнетост за брзо одредување на наполнетоста на батеријата како што е прикажано на скица В. Со притискање на копчето за статусот на наполнетост (10a) лесно можете да го видите остатокот од наполнетоста на батеријата како што е прижано на скица В.



Монтирање и отстранување на батерискиот пакет од алатката



Предупредување! Обезбедете дека копчето за заклучување е активирано за да се спречи вклучување на прекинувачот пред монтирањето или отстранувањето на батеријата.

Монтирање на батерискиот пакет (Скица С)

- Силно вметнете го батерискиот пакет во алатката како што е прикажано на скица С. Осигурајте се дека батерискиот пакет е целосно наместен и добро фиксиран на место.

За да отстраните батериски пакет (Скица D)

- Притиснете го копчето за ослободување на батеријата (10b) како што е прикажано на скица D и извлечете го батерискиот пакет од алатката.

Отстранување и монтирање на листот на пилата (Скица Е)

Отстранување

- Држете го копчето за блокирање на вретеното (5) притиснато и ротирајте го листот додека бравата на вретеното не се вклучи.
- Олабавете ја и тргнете завртката што го држи сечилото (14) вртејќи го во правец на движењето на стрелките на часовникот користејќи го обезбедениот имбус (7).
- Отстранете ја надворешната подлошка (13).
- Отстранете го листот на пилата (15).

Монтирање

- Поставете го листот на пилата (15) на внатрешната прирабница (12), осигурувајќи се дека стрелката на листот покажува во иста насока како стрелката на алатката.
- Поставете ја надворешната прирабница (13) на вретеното, со испакнатиот центар завртен во спротивен правец од листот на пилата.
- Вметнете ја завртката што го држи листот (14) во дупката.
- Држете го копчето за блокирање на вретеното (5) притиснато.
- Безбедно стегнете ја завртката што го држи листот вртејќи го во правец спротивен на движењето на стрелките на часовникот користејќи го обезбедениот имбус (7).

Подесување на аголот на сечење (Скица F)

Употребете квадрат за да проверите дека аголот помеѓу листот на пилата (15) и педалата е 90°. Ако аголот не покаже 90° подесете го следново:

- Олабавете го копчето за заклучување (17) за да ја отклучите педалата на пилата.
- Олабавете го осигурувачот на завртката за подесување (16).
- Завртете ја завртката за подесување навнатре или нанадвор за да постигнете агол од 90°.
- Престегнете го осигурувачот.
- Стенете ја рачката за заклучување за да ја заклучите педалата на пилата во позиција.

Подесување на длабочината на сечење (Скица G)

Длабочината на сечење треба да биде подесена спрема дебелината на предметот на обработка. Треба да ја надмине дебелината за приближно.

2 mm.

- Олабавете го копчето (18) за да ја отклучите педалата на пилата.
- Померете ја педалата на пилата (6) во посакувана положба.
- Стенете го копчето за да ја заклучите педалата на пилата на позиција.

Подесување на аголот на наклонот (Скица H)

Оваа алатка може да се подеси на англи на навалување помеѓу 0° и 45°.

- Олабавете го копчето за заклучување (19) за да ја отклучите педалата на пилата.
- Померете ја педалата на пилата (6) во посакувана положба.
Соодветена агол на навалување може да се прочита од скалата (20).
- Стенете ја рачката за заклучување за да ја заклучите педалата на пилата во позиција.

Вклучување и исклучување

- За вклучување на алатката, притиснете го копчето за заклучување (2), а потоа притиснете го прекинувачот за вклучување/исклучување (1).
- За исклучување на алатката, отпуштете го прекинувачот за вклучување и исклучување.

Сечење со пила

Секогаш држете ја пилата со двете раце.

- Дозволете му на листот да работи слободно неколку секунди пред да започнете со сечењето.
- Нанесете само лесен притисок врз алатката додека сечете.
- Работете со педалата притисната врз работниот материјал.

Напомена: Внимавајте да не дозволите врвовите на листот да се прегреат.

Користење на странична водилка (Скица I)

Алатката е опремена со странична водилка за право сечење (21) и за сечење под агол од 45° (22).

- Порамнете го левиот агол на (21) водилките (22) со линијата на сечење (23).
- Држете ја страничната водилка порамнета со линијата за сечење додека сечете.
- Работете со педалата притисната врз работниот материјал.

Вадење на прав

За да поврзете правосмукалка или екстрактор за прав со алатката ќе ви биде потребен адаптер.

- Вметнете го адаптерот за екстракција на прав во отворот за прав на пилата (9).

- Поврзете го врвот на правосмукалката со адаптерот.

Совети за оптимална употреба

- Секогаш користете соодветен тип на листови за работниот материјал и видот на сечење.
- Секогаш држете ја алатката со двете раце.
- Дозволете му на листот да работи слободно неколку секунди пред да започнете со сечењето.
- Нанесете само лесен притисок врз алатката додека сечете.
- Работете со педалата притисната врз работниот материјал.
- Поради тоа што некои распарчувања по линијата на сечење на горната страна на предметот на обработка неможат да се избегнат, сечете на страната каде распарчувањето е прифатливо.
- Каде распарчувањето треба да се минимизира, на пример кога сечете ламинати, прицврстете парче од лесонит на врвот на работното парче.
- Поставете панели за потпора за да го намалите ризикот од заглавување на листот или повратен удар. Големи плочи имаат тенденција да се вглабуваат поради својата тежина.
- Потпора мора да се постави под плочата од двете страни, близу до линијата на сечење и блиску до работ на плочата што се сече.
- Никогаш не го држете делот што се сече во раце или преку нозете.
- Осигурајте го предметот на обработка на стабилна подлога со помош на стегачи. Важно е да се поддржи работата прописно за да се минимизира изложеност на телото, заглавување на сечилото, или губење на контрола.

Додатоци

Работните карактеристики на вашата алатка зависат од додатоците што ги употребувате. Додатоците STANLEY FATMAX се изработени спрема високи стандарди на квалитет и е наменет да ги подобри работните карактеристики на вашата алатка. Со употреба на овие додатоци ќе извлечете максимум од вашата алатка.

Одржување

Вашата STANLEY FATMAX алатка е направена да работи долго време со минимално одржување.

Постојаното работење на задоволително ниво зависи од правилната грижа за алатката и редовното чистење.

На вашиот полнач не му е потребно никакво одржување освен редовно чистење.



Предупредување! Пред вршење на било какво одржување, отстранете ја батеријата од алатката. Извадете го приклучокот на полначот од приклучницата пред да го исчистите.

- Редовно чистете ги отворите за вентилација на вашата алатка или полнач со употреба на мека четка или сува крпа.
- Редовно чистете го кукиштето на моторот со употреба на влажна крпа.
- Не употребувајте абразивни средства за чистење или средства за чистење на база на растворувач.

Замена на приклучок за струја (само за Велика Британија и Ирска)

Доколку треба да се монтира нов приклучок за струја:

- Внимателно ослободете се од стариот приклучок.
- Поврзете го кафеавиот кабел на приклучокот за фаза во новиот приклучок.
- Поврзете го синиот кабел со неутралниот терминал.



Предупредување! Ништо не смее да се поврзува на терминалот за заземјување.



Следете ги упатствата за монтирање и обезбедете квалитетни приклучоци.

Препорачан осигурувач: 5 A.

Заштита на животната средина

Одвоено собирање. Производите и батериите означени со овој симбол не смеат да се исфрлаат со обичниот домашен отпад.

Производите и батериите содржат материјали коишто можат да бидат обновени или рециклирани, притоа намалувајќи ја побарувачката за сировини.

Ве молиме рециклирајте ги електричните производи и батерии според локалните одредби. Повеќе информации се достапни на www.2helpU.com

Технички податоци

		SFMCSS00
Напон	V еднофазна струја	18V
Брзина без оптоварување	Min ⁻¹	0 - 4.000
Максимална длабочина на сечење на	mm	54
Максимална длабочина на сечење на 45° наклон	mm	45
Дијаметар на листот	mm	165
Внатрешен дијаметар на листот	mm	16
Ширина на врвот на сечилото	mm	2,0
Тежина	kg	3,4

Полнач		SFMCB11	SFMCB12	SFMCB14
Влезен напон	$V_{\text{накаменена струја}}$	230	230	230
Излезен напон	$V_{\text{еднофазна струја}}$	18	18	18
Струја	A	1,25	2	4

Батерија		SFMCB201	SFMCB202	SFMCB204	SFMCB206
Напон	$V_{\text{еднофазна струја}}$	18	18	18	18
Капацитет	Ah	1,5	2,0	4,0	6,0
Тип		Литиум-јонска	Литиум-јонска	Литиум-јонска	Литиум-јонска

Ниво на звучен притисок спрема EN62841:	
Звучен притисок ($L_{\text{вк}}$)	86 dB(A), отстапување (K) 3 dB(A)
Звучна моќност ($L_{\text{вк}}$)	97 dB(A), отстапување (K) 3 dB(A)

Вкупна вредност на вибрациите (векторска сума по три оски) спрема EN62841:	
Сечење на дрво (ah, w)	1,6 m/s^2 , отстапување (K) 1,5 m/s^2

Декларација за сообразност со правилата на ЕК

ДИРЕКТИВА ЗА МАШИНИ



SFMCSS500- кружна пила

STANLEY FATMAX декларира дека овие производи опишани под EN62841-1:2015, EN62841-2-5:2014.

Овие производи исто така се во склад со Директивата 2006/42/EK, 2014/30/EU и 2011/65/EU. За повеќе информации, ве молиме да стапете во контакт со STANLEY FATMAX преку следнава адреса или да погледнете од другата страна на упатството.

За повеќе информации, ве молиме да стапете во контакт со STANLEY FATMAX преку следнава адреса или да погледнете од другата страна на упатството.

Долу потпишаниот е одговорен за составување на техничките податоци и ја дава оваа декларација во име на STANLEY FATMAX.

Ед Хигинс

Директор – Електрични алатки за потрошувачи
STANLEY FATMAX Европа, Egide Walschaertsstraat14-18,
2800 Mechelen, Белгија
18.11.2019

Гаранција

STANLEY FATMAX верува во квалитетот на своите производи и им нуди на корисниците гаранција од 12 месеци од датумот на купување. Гаранцијата ги дополнува и на ниеден начин не ги ограничува вашите законски права. Гаранцијата важи на териториите на земјите-членки на Европската унија и на Европската зона на слободна трговија.

За да направите барање на гаранцијата, барањето мора да биде направено според условите за користење на STANLEY FATMAX и вие ќе треба да приложите доказ за купувањето на продавачот или на овластениот сервисер. Условите за користење на едногодишната гаранција на STANLEY FATMAX и локацијата на вашиот најблизок овластен сервисер можат да се најдат на интернет на www.2helpU.

com, или преку контактирање на вашата локална филијала на STANLEY FATMAX на адресата што се наоѓа во овј прирачник.

Ве молиме посетете ја нашата веб-страница www.stanleytools.eu/3 за да го регистрате

Ве молиме посетете ја нашата интернет страница www.stanley.eu/3 за да го регистрате вашиот нов STANLEY FATMAX производ и за да бидете известени за новите производи и специјалните понуди.

