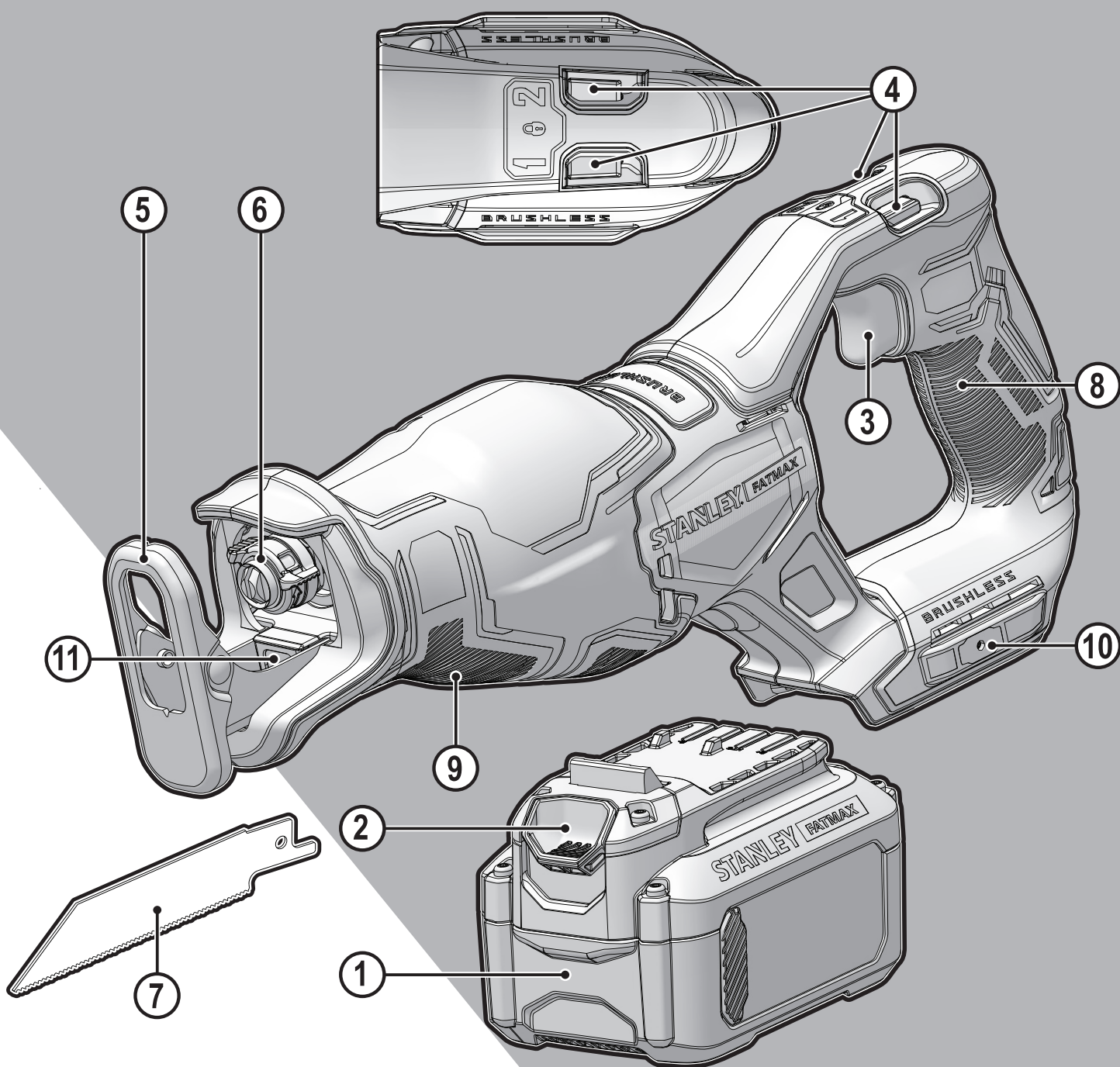


STANLEY[®]

FATMAX[®]

V20

LITHIUM ION

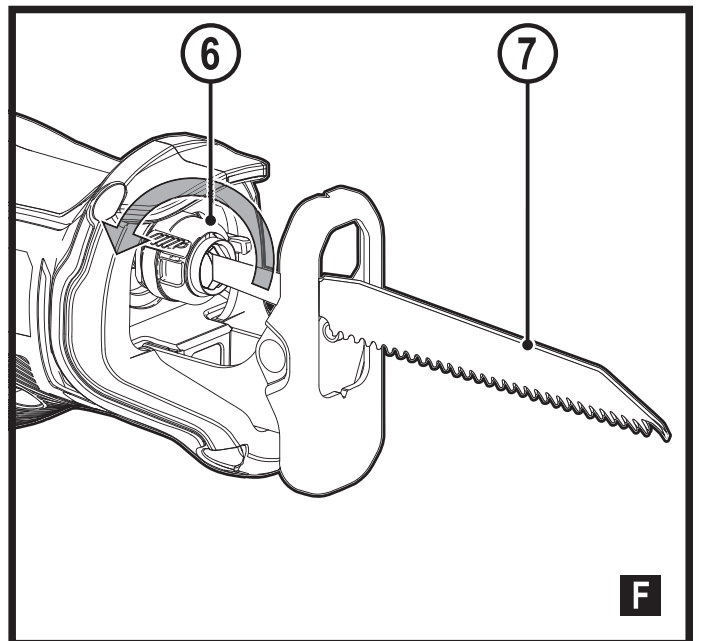
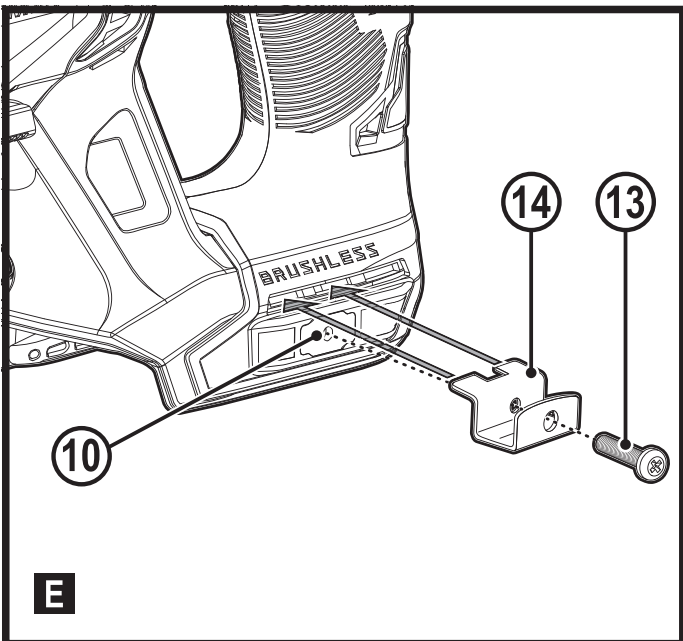
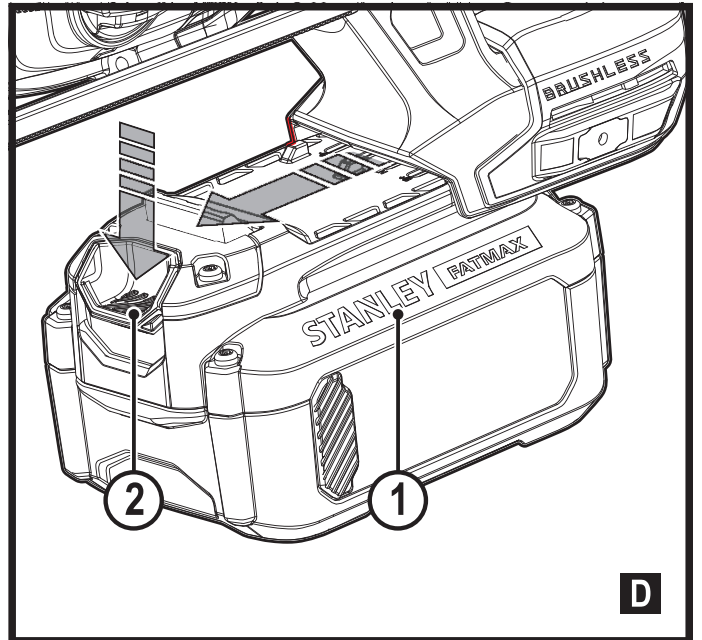
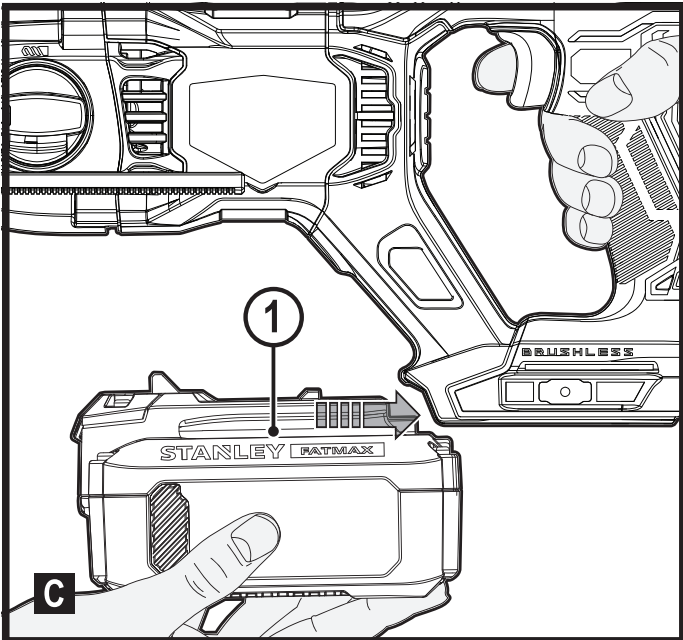
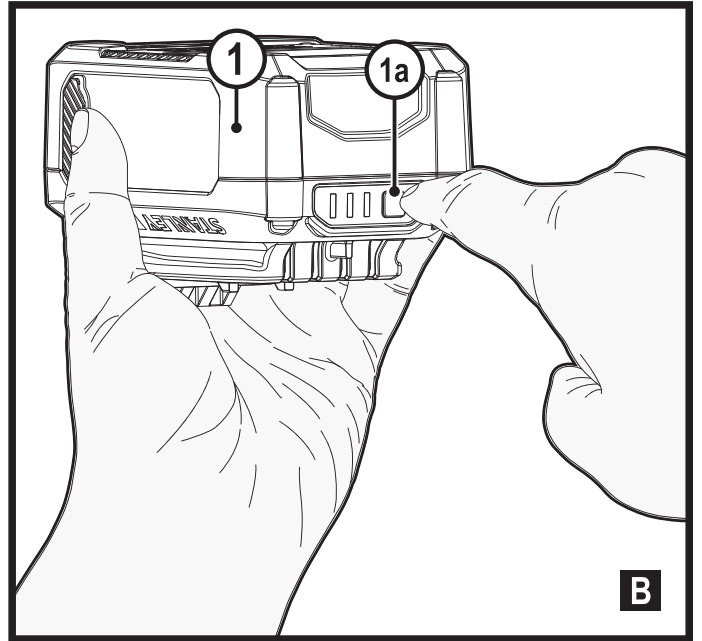
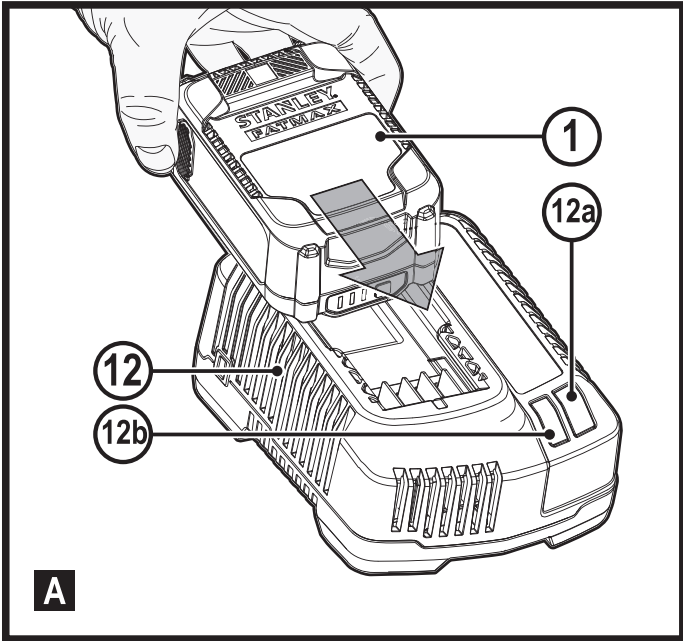


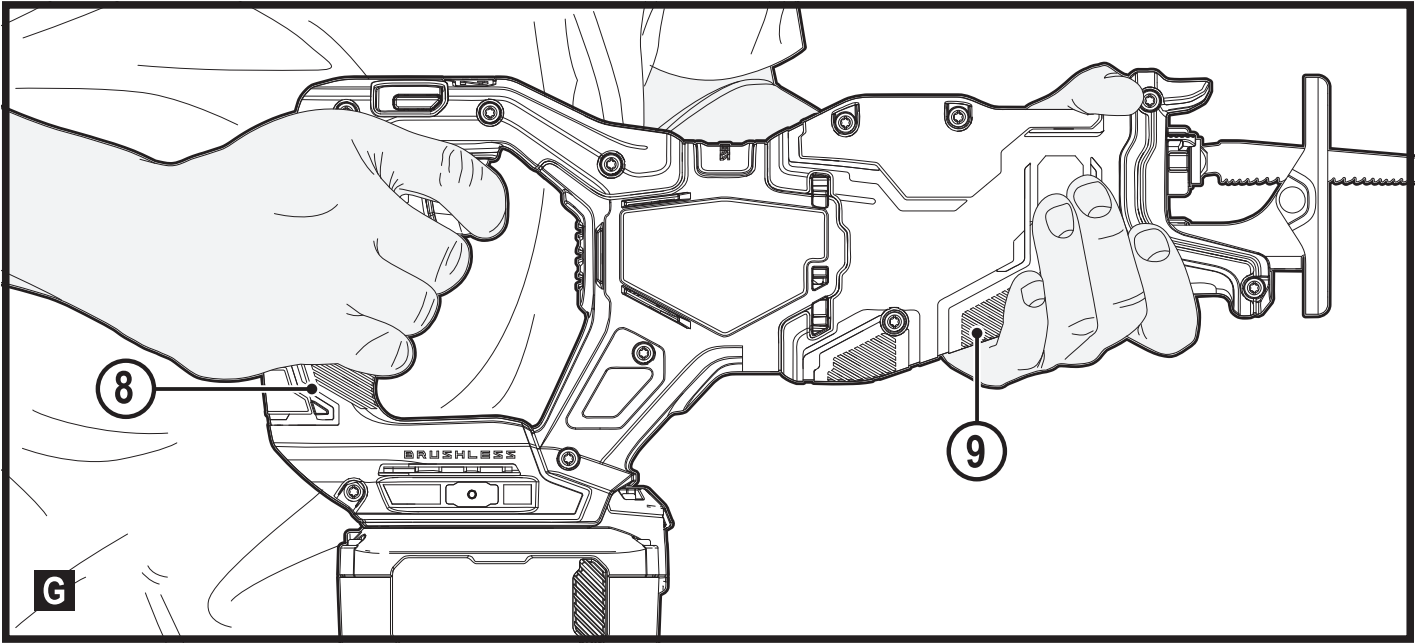
588783 - 68 CZ

Přeloženo z původního návodu

www.stanley.eu

SFMCS310





Použití výrobku

Vaše ruční mečová pila STANLEY FATMAX SFMCS310 je určena k řezání dřeva, plastů a tabulových plechů. Toto nářadí je určeno pro profesionální i soukromé neprofesionální uživatele.

Bezpečnostní pokyny

Všeobecné bezpečnostní pokyny pro práci s elektrickým nářadím



Varování! Prostudujte si všechny bezpečnostní výstrahy, pokyny, obrázky a technické údaje uvedené pro toto nářadí. Nedodržení všech níže uvedených pokynů může vést k úrazu elektrickým proudem, k požáru nebo k vážnému zranění.

Veškerá bezpečnostní varování a pokyny uschovejte pro budoucí použití.

Termín „elektrické nářadí“ ve všech upozorněních odkazuje na vaše nářadí napájené ze sítě (je opatřeno napájecím kabelem) nebo nářadí napájené baterií (bez napájecího kabelu).

1. Bezpečnost v pracovním prostoru

- a. **Udržujte pracovní prostor čistý a dobře osvětlený.** Přeplněný a neosvětlený pracovní prostor může vést ke způsobení úrazů.
- b. **Nepracujte s elektrickým nářadím ve výbušném prostředí, jako jsou prostory s výskytem hořlavých kapalin, plynů nebo prašných látek.** V elektrickém nářadí dochází k jiskření, které může způsobit vznícení hořlavého prachu nebo výparů.
- c. **Při práci s elektrickým nářadím zajistěte bezpečnou vzdálenost dětí a ostatních osob.** Rozptylování může způsobit ztrátu kontroly nad nářadím.

2. Elektrická bezpečnost

- a. **Zástrčka napájecího kabelu nářadí musí odpovídat zásuvce. Zástrčku nikdy žádným způsobem nepravujte.**
Nepoužívejte u uzemněného elektrického nářadí žádné upravené zástrčky. Neupravované zástrčky a odpovídající zásuvky snižují riziko způsobení úrazu elektrickým proudem.
- b. **Nedotýkejte se uzemněných povrchů, jako jsou například potrubí, radiátory, elektrické sporáky a chladničky.** Při uzemnění vašeho těla vzrůstá riziko úrazu elektrickým proudem.
- c. **Nevystavujte elektrické nářadí dešti nebo vlhkému prostředí.**
Vnikne-li do elektrického nářadí voda, zvýší se riziko úrazu elektrickým proudem.

- d. **S napájecím kabelem zacházejte opatrně. Nikdy nepoužívejte napájecí kabel k přenášení nebo posouvání nářadí a netahejte za něj, chcete-li nářadí odpojit od elektrické sítě. Zabraňte kontaktu kabelu s mastnými, horkými a ostrými předměty nebo pohyblivými částmi.** Poškozený nebo zauzlený napájecí kabel zvyšuje riziko úrazu elektrickým proudem.
 - e. **Při práci s nářadím venku používejte prodlužovací kabely určené pro venkovní použití.** Použití kabelu pro venkovní použití snižuje riziko úrazu elektrickým proudem.
 - f. **Musíte-li s elektrickým nářadím pracovat ve vlhkém prostředí, použijte napájecí zdroj s proudovým chráničem (RCD).** Použití proudového chrániče (RCD) snižuje riziko úrazu elektrickým proudem.
- ### 3. Bezpečnost osob
- a. **Při použití elektrického nářadí zůstaňte stále pozorní, sledujte, co provádíte a pracujte s rozvahou. Nepracujte s elektrickým nářadím, jste-li unavení nebo jste-li pod vlivem drog, alkoholu nebo léků.** Chvilka nepozornosti při práci s elektrickým nářadím může vést k vážnému zranění.
 - b. **Používejte prvky osobní ochrany. Vždy používejte ochranu zraku.** Ochranné prostředky jako respirátor, neklouzavá pracovní obuv, přilba a chrániče sluchu, používané v příslušných podmínkách, snižují riziko poranění osob.
 - c. **Zabraňte náhodnému spuštění nářadí. Před připojením zdroje napětí nebo před vložením baterie a před zvednutím nebo přenášením nářadí zkontrolujte, zda je spínač v poloze vypnuto.**
Přenášení elektrického nářadí s prstem na spínači nebo připojení nářadí k napájecímu zdroji, je-li spínač nářadí v poloze zapnuto, může způsobit úraz.
 - d. **Před spuštěním nářadí se vždy ujistěte, zda nejsou v jeho blízkosti klíče nebo seřizovací přípravky.** Seřizovací klíče ponechané na nářadí mohou být zachyceny rotujícími částmi nářadí a mohou způsobit úraz.
 - e. **Nepřekázejte sami sobě. Při práci vždy udržujte vhodný postoj a rovnováhu.** Tak je umožněna lepší ovladatelnost nářadí v neočekávaných situacích.
 - f. **Vhodně se oblékejte. Nenoste volný oděv nebo šperky.** Dbejte na to, aby se vaše vlasy, oděv a rukavice nedostaly do kontaktu s pohyblivými částmi. Volný oděv, šperky nebo dlouhé vlasy mohou být pohyblivými díly zachyceny.
 - g. **Jsou-li zařízení vybavena adaptérem pro připojení příslušenství k zachytávání prachu, zajistěte jeho správné připojení a řádnou funkci.** Použití těchto zařízení může snížit nebezpečí týkající se prachu.
 - h. **Nedovolte, aby častým používáním nářadí došlo k familiárnosti, abyste se stali samolibými a abyste ignorovali zásady bezpečnosti.** Bezstarostnost může způsobit vážné zranění během zlomku sekundy.

- 4. Použití elektrického nářadí a jeho údržba**
- Nepřetěžujte elektrické nářadí. Používejte pro prováděnou práci správný typ nářadí.**
Při použití správného typu nářadí bude práce provedena lépe a bezpečněji.
 - Nelze-li hlavní spínač nářadí zapnout a vypnout, s nářadím nepracujte.** Každé elektrické nářadí s nefunkčním spínačem je nebezpečné a musí být opraveno.
 - Před seřizováním nářadí, před výměnou příslušenství, nebo pokud nářadí nepoužíváte, odpojte zástrčku napájecího kabelu od zásuvky nebo z nářadí vyjměte baterii, je-li vyjímatelná.** Tato preventivní bezpečnostní opatření snižují riziko náhodného spuštění nářadí.
 - Uložte elektrické nářadí mimo dosah dětí a nedovolte ostatním osobám, které toto nářadí neumí ovládat nebo které neznají tyto bezpečnostní pokyny, aby s tímto elektrickým nářadím pracovaly.**
Elektrické nářadí je v rukou nekvalifikované obsluhy nebezpečné.
 - Provádějte údržbu elektrického nářadí a příslušenství. Zkontrolujte vychýlení nebo zablokování pohyblivých částí, poškození jednotlivých dílů a jiné okolnosti, které mohou ovlivnit chod nářadí. Pokud je nářadí poškozeno, nechejte jej opravit.** Mnoho nehod bývá způsobeno zanedbanou údržbou nářadí.
 - Udržujte řezné nástroje ostré a čisté.** Řádně udržované řezné nástroje s ostrými řeznými břity jsou méně náchylné k zablokování a lépe se s nimi pracuje.
 - Používejte elektrické nářadí, příslušenství a držáky nástrojů podle těchto pokynů a berte v úvahu provozní podmínky a práci, která bude prováděna.**
Použití elektrického nářadí k jiným účelům, než k jakým je určeno, může být nebezpečné.
 - Udržujte rukojeti a všechny povrchy pro uchopení čisté a suché a dbejte na to, aby nebyly znečištěny olejem nebo mazivy.** Kluzké rukojeti a povrchy pro uchopení neumožňují bezpečnou manipulaci a ovladatelnost nářadí v neočekávaných situacích.
- 5. Použití nářadí napájeného baterií a jeho údržba**
- Nabíjejte pouze v nabíječce určené výrobcem.** Nabíječka vhodná pro jeden typ baterie může při vložení jiného nevhodného typu baterie způsobit požár.
 - Používejte elektrické nářadí výhradně s bateriemi, které jsou pro daný typ nářadí určeny.** Použití jiných typů baterií může způsobit vznik požáru nebo zranění.
 - Není-li baterie používána, uložte ji mimo dosah kovových předmětů, jako jsou kancelářské sponky na papír, mince, klíče, hřebíky, šroubky nebo další drobné kovové předměty, které mohou způsobit zkratování kontaktů baterie.**
Zkratování kontaktů baterie může vést k způsobení popálenin nebo požáru.
 - V nevhodných podmínkách může z baterie unikat kapalina. Vyvarujte se kontaktu s touto kapalinou. Dojde-li k náhodnému kontaktu s touto kapalinou, zasažené místo omyjte vodou. Při zasažení očí vypláchněte oči řádně vodou a vyhledejte lékařskou pomoc.**
Unikající kapalina z baterie může způsobit podráždění pokožky nebo popáleniny.
 - Nepoužívejte baterii nebo nářadí, které je poškozeno nebo upraveno.** Poškozené nebo upravené baterie mohou vykazovat nepředvídatelné stavy, které mohou vést k požáru, výbuchu nebo zranění.
 - Nevystavujte baterii nebo nářadí ohni nebo působení vysokých teplot.** Působení ohně nebo teplot přesahujících 130 °C může způsobit explozi.
 - Dodržujte všechny pokyny týkající se nabíjení a ne-nabíjejte baterii nebo nářadí mimo rozsah teplot, které jsou uvedeny v tomto návodu.**
Nesprávné nabíjení nebo teploty mimo stanovený rozsah mohou poškodit baterii a mohou zvýšit riziko požáru.
- 6. Servis**
- Opravy elektrického nářadí svěřte pouze kvalifikovanému technikovi, který bude používat originální náhradní díly.**
Tím zajistíte bezpečný provoz nářadí.
 - Nikdy neprovádějte servis poškozených baterií.**
Servis baterie může být prováděn pouze výrobcem nebo v autorizovaných servisech.

Doplňkové bezpečnostní pokyny pro práci s elektrickým nářadím



Varování! Varování! Další bezpečnostní pokyny pro všechny pily

- ◆ **Při pracovních operacích, u kterých by mohlo dojít ke kontaktu pracovního nástroje se skrytými elektrickými vodiči, držte elektrické nářadí vždy za izolované rukojeti.** Při kontaktu pracovního příslušenství se „živým“ vodičem způsobí neizolované kovové části nářadí obsluze úraz elektrickým proudem.
- ◆ **Pro zajištění a upnutí obrobku k stabilní podložce použijte svorky nebo jiné vhodné prostředky.** Držení obrobku rukou nebo opření obrobku o část těla nezajistí jeho stabilitu a může vést k ztrátě kontroly.
- ◆ **Udržujte ruce v bezpečné vzdálenosti od řezného prostoru.** Ze žádného důvodu nikdy nesahejte do prostoru pod obrobek. Nevkládejte prsty nebo palec do blízkosti pilového listu a upínací svorky pilového listu. Nepokoušejte se stabilizovat nářadí uchopením za patku.
- ◆ **Dbejte na to, aby byly pilové listy stále ostré.** Tupé nebo poškozené pilové listy mohou při práci způsobit

vychýlení nebo zablokování. Vždy používejte typ pilového listu, který odpovídá materiálu obrobku a typu prováděného řezu.

- ◆ **Při řezání trubek a potrubí se ujistěte, zda se v nich nenachází elektrické vodiče, voda atd.**
- ◆ **Nedotýkejte se obrobku nebo pilového listu ihned po ukončení práce s náradím.** Mohou být velmi horké.
- ◆ **Dávejte pozor na skrytá nebezpečí. Před řezáním do stěn, podlah a stropů zkontrolujte polohu elektrických vodičů a potrubí.**
- ◆ **Po uvolnění spínače bude pilový list pokračovat v pohybu.**

Před odložením náradí vždy vypněte a počkejte, dokud nedojde k úplnému zastavení pilového listu.

Varování! Úroveň vibrací při aktuálním použití elektrického náradí se může od deklarované úrovně vibrací lišit v závislosti na způsobu použití náradí. Úroveň vibrací může být vzhledem k uvedené hodnotě vyšší.

- ◆ V tomto návodu je popsáno určené použití tohoto náradí. Použití jiného příslušenství nebo přídatného zařízení a provádění jiných pracovních operací, než je doporučeno tímto návodem, může představovat riziko zranění obsluhy nebo riziko způsobení hmotných škod.

Bezpečnost ostatních osob

- ◆ Toto náradí není určeno k použití osobami (včetně dětí) se sníženými fyzickými, smyslovými nebo duševními schopnostmi, nebo s nedostatkem zkušeností a znalostí, pokud těmto osobám nebyl stanoven dohled, nebo pokud jim nebyly poskytnuty instrukce týkající se použití výrobku osobou odpovědnou za jejich bezpečnost.
- ◆ Děti musí být pod dozorem, aby bylo zajištěno, že si s tímto náradím nebudou hrát.

Vibrace

Deklarovaná úroveň vibrací uvedená v technických údajích a v prohlášení o shodě byla měřena v souladu se standardní zkušební metodou předepsanou normou EN 62841 a může být použita pro srovnání jednotlivých náradí mezi sebou.

Deklarovaná úroveň vibrací může být také použita k předběžnému stanovení doby práce s tímto náradím.

Varování! Úroveň vibrací při aktuálním použití elektrického náradí se může od deklarované úrovně vibrací lišit v závislosti na způsobu použití náradí. Úroveň vibrací může být vzhledem k uvedené hodnotě vyšší.

Při stanovení doby působení vibrací z důvodu určení bezpečnostních opatření podle požadavků normy 2002/44/EC k ochraně osob pravidelně používajících elektrické náradí v zaměstnání, musí předběžný odhad působení vibrací brát na zřetel aktuální podmínky použití náradí s přihlédnutím na všechny části pracovního cyklu, jako jsou doby, při které je náradí vypnuto a kdy běží naprázdno.

Zbytková rizika

Je-li toto náradí používáno jiným způsobem, než je uvedeno v příložených bezpečnostních varováních, mohou se objevit dodatečná zbytková rizika. Tato rizika mohou vzniknout v důsledku nesprávného použití, dlouhodobého použití atd. Přestože jsou dodržovány příslušné bezpečnostní předpisy a jsou používána bezpečnostní zařízení, určitá zbytková rizika nemohou být vyloučena. Tato rizika jsou následující:

- ◆ Zranění způsobená kontaktem s jakoukoli rotující nebo pohybující se částí.
- ◆ Zranění způsobená při výměně dílů, sekáčů nebo příslušenství.
- ◆ Zranění způsobená dlouhodobým použitím náradí. Používáte-li jakékoli náradí delší dobu, zajistěte, aby byly prováděny pravidelné přestávky.
- ◆ Poškození sluchu.
- ◆ Zdravotní rizika způsobená vdechováním prachu vytvářeného při použití náradí (příklad: práce se dřevem, zejména s dubovým, bukovým a MDF).

Štítky na náradí

Na náradí jsou společně s datovým kódem zobrazeny následující piktogramy:



Varování! Z důvodu snížení rizika způsobení úrazu si uživatel musí přečíst návod k použití.



Používejte ochranu zraku a sluchu



Nedívejte se do zdroje světla

Další bezpečnostní pokyny pro baterie a nabíječky

Baterie (nejsou dodány)

- ◆ Nikdy se nepokoušejte baterie rozebírat.
- ◆ Zabraňte kontaktu baterie s vodou.
- ◆ Neskladujte baterie na místech, kde může teplota přesáhnout 40 °C.
- ◆ Nabíjejte baterie pouze při teplotách v rozsahu od 10 °C do 40 °C.
- ◆ Nabíjení provádějte pouze nabíječkou dodanou s náradím.
- ◆ Při likvidaci baterií se řiďte pokyny uvedenými v části „Ochrana životního prostředí“.



Nepokoušejte se nabíjet poškozené baterie.

Nabíječky (nejsou dodány)

- ◆ Používejte nabíječku STANLEY FATMAX pouze k nabíjení baterie, která byla dodána s tímto výrobkem. Jiné baterie mohou prasknout a způsobit zranění nebo jiné škody.
- ◆ Nikdy se nepokoušejte nabíjet baterie, které nejsou k nabíjení určeny.
- ◆ Poškozené kabely ihned vyměňte.
- ◆ Zabraňte kontaktu nabíječky s vodou.
- ◆ Nepokoušejte se vniknout do nabíječky.
- ◆ Nabíječku nerozebírejte.



Tato nabíječka není určena pro venkovní použití.



Před použitím si pečlivě přečtete tento návod.

Elektrická bezpečnost



Tato nabíječka je opatřena dvojitou izolací. Proto není nutné použití uzemňovacího vodiče. Vždy zkontrolujte, zda napětí v elektrické síti odpovídá napětí uvedenému na výkonovém štítku. Nikdy se nepokoušejte nahradit nabíječku přímým připojením k síťové zásuvce.

- ◆ Je-li poškozen napájecí kabel, musí být vyměněn výrobcem nebo v autorizovaném servisu STANLEY FATMAX, aby bylo zabráněno možným rizikům.

Popis

Tento výrobek se skládá z některých nebo ze všech následujících částí.

1. Baterie (není dodávána)
2. Uvolňovací tlačítko baterie (na baterii)
3. Spouštěcí spínač s plynulou regulací otáček
4. Volič otáček a zajišťovací tlačítko
5. Otočná patka
6. Upínací objímka pilového listu
7. Pilový list
8. Hlavní rukojeť
9. Přídavná rukojeť
10. Místo pro připojení příslušenství
11. Pracovní LED svítlna

Použití

Varování! Nechejte nářadí pracovat jeho vlastním tempem. Zamezte přetěžování.

Nabíjení baterie (obr. A)

Baterie musí být nabita před prvním použitím a vždy, když během práce dojde k výraznému poklesu jejího výkonu. Baterie se může během nabíjení zahřívat. Jedná se o normální stav, který neznámá žádný problém.


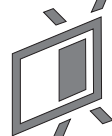

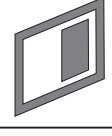

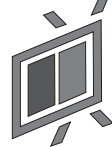
Varování! Baterii nenabíjejte, klesne-li okolní teplota pod 10 °C nebo přesáhne-li 40 °C. Doporučená teplota prostředí pro nabíjení: přibližně 24 °C.

Poznámka: Nabíječka nebude nabíjet baterii, je-li teplota jejího článku nižší než asi 10 °C nebo vyšší než 40 °C. Baterie musí být ponechána v nabíječce a nabíječka ji začne znovu automaticky nabíjet, jakmile se teplota článků baterie zvýší nebo sníží.

Poznámka: Z důvodu zajištění maximální výkonnosti a životnosti baterií Li-Ion tyto baterie před prvním použitím zcela nabijte.

- ◆ Před vložením baterie (1) (není dodávána) připojte nabíječku (12) (není dodávána) k odpovídající síťové zásuvce.
- ◆ Zelený indikátor nabíjení (12a) bude nepřetržitě blikat, což bude indikovat zahájení procesu nabíjení.
- ◆ Ukončení nabíjení bude indikováno trvalým rozsvícením zeleného indikátoru nabíjení (12a). Baterie (1) je zcela nabita a může být vyjmuta a použita nebo může být ponechána v nabíječce (12).
- ◆ Nabijte vybité baterie nejpozději do 1 týdne. Životnost baterie bude značně zkrácena, bude-li uložena ve vybitém stavu.

Režimy LED indikátorů nabíječky

	Nabíjení: Zelený LED indikátor bliká	
	Zcela nabito: Zelený LED indikátor svítí	
	Prodleva zahřátá/studená baterie: Zelený LED indikátor bliká Červený LED indikátor svítí	

Poznámka: V kompatibilní nabíječce (nabíječkách) nebude vadná baterie nabíjena. Nabíječka bude indikovat vadnou baterii nerozsvícením kontrolky.

Poznámka: To může také znamenat závadu v nabíječce. Pokud nabíječka signalizuje závadu, předejte ji společně s baterií do autorizovaného servisu k otestování.

Ponechání baterie v nabíječce

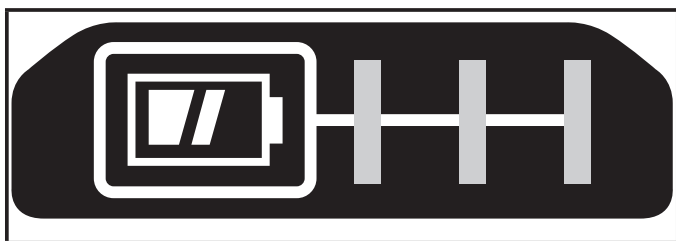
Baterie může být ponechána v nabíječce se svítícím LED indikátorem neomezeně dlouhou dobu. Nabíječka bude baterii udržovat ve zcela nabitém stavu.

Prodleva zahřátá/studená baterie

Jakmile bude nabíječka detekovat příliš vysokou nebo příliš nízkou teplotu baterie, automaticky zahájí režim prodleva zahřátá/studená baterie, zelený LED indikátor (12a) bude blikat a červený LED indikátor (12b) bude svítit, a pozastaví nabíjení, dokud baterie nedosáhne odpovídající teploty. Potom nabíječka automaticky přejde do režimu nabíjení. Tato funkce maximálně prodlužuje provozní životnost baterie.

Indikátor stavu nabití baterie (obr. B)

Baterie je vybavena indikátorem stavu nabití pro rychlé zjištění výdrže baterie, jak je znázorněno na obr. B. Stisknutím tlačítka indikátoru stavu nabití (1a) můžete snadno zobrazit zbývající nabití baterie, jak je znázorněno na obr. B.



Vložení a vyjmutí baterie z nářadí

Varování! Ujistěte se, zda je nářadí zajištěno zajišťovacím tlačítkem, abyste před vložením nebo vyjmutím baterie zabránili aktivaci spínače.

Vložení baterie (obr. C)

- ◆ Proveďte řádné vložení baterie do nářadí tak, aby se ozvalo slyšitelné kliknutí, viz obr. C. Ujistěte se, zda je baterie řádně usazena a zcela zajištěna v určené poloze.

Vyjmutí baterie (obr. D)

- ◆ Stiskněte tlačítko pro uvolnění baterie (2), jak je zobrazeno na obr. D a vyjměte baterii z nářadí.

Závěsný háček (volitelné příslušenství) (obr. E)

Varování! Z důvodu snížení rizika způsobení vážného zranění před prováděním jakéhokoli seřízení nebo před montáží a demontáží příslušenství nebo doplňků nastavte volič otáček a zajišťovací tlačítko do zajištěné polohy nebo vypněte nářadí a vyjměte z něj baterii.

Náhodné spuštění může způsobit úraz.

Varování! Z důvodu snížení rizika způsobení vážného zranění zkontrolujte, zda je řádně utažen šroub (13) závěsného háčku.

Poznámka: Při upevňování nebo výměně závěsného háčku (14) používejte pouze dodaný typ šroubu (13). Ujistěte se, zda

je tento šroub v příslušenství na určeném místě (10) řádně dotažen.

Nebudete-li závěsný háček používat, může být z nářadí demontován.

Chcete-li závěsný háček (14) přemístit, vyšroubujte šroub (13), který jej připevňuje k nářadí.

Poznámka: V nabídce jsou různé háčky na závěsné lišty a úložišťě.

Chcete-li další informace, navštivte prosím náš web www.stanley.eu/3.

Sestavení

Varování! Před sestavením vždy z nářadí vyjměte baterii a ujistěte se, zda se nepohybuje pilový list. Po použití mohou být pilové listy horké.

Upnutí pilového listu (obr. F)

- ◆ Držte nářadí dále od těla.
- ◆ Otočte upínací objímku pilového listu (6) ve směru, který je zobrazen na obr. F.
- ◆ Zasuňte upínací stopku pilového listu (7) zcela do upínací objímky (6).
- ◆ Uvolněte upínací objímku pilového listu a jemně zatahejte za pilový list, abyste se ujistili, že je bezpečně upnutý.

Poznámka: Pilový list může být upnutý tak, aby jeho zuby směřovaly nahoru, aby bylo umožněno provádění srovnávacích řezů.

Vyjmutí pilového listu (obr. F)

Varování! Riziko popálení: Nikdy se nedotýkejte pilového listu ihned po ukončení práce. Nedodržení tohoto pokynu může mít za následek způsobení úrazu.

- ◆ Otočte upínací objímku pilového listu (6) do uvolňovací polohy.
- ◆ Vyjměte pilový list (7)

Volič otáček a zajišťovací tlačítko

Toto nářadí má k dispozici dva převodové stupně zvyšující jeho univerzálnost.

Poznámka: Neprovádějte změnu převodů, je-li nářadí v chodu.

Před změnou převodů vždy počkejte, dokud se nářadí zcela nezastaví.

- ◆ Chcete-li zvolit rychlost 1 (nízké otáčky), nastavte volič otáček (4) tak, aby byla šipka srovnána s polohou 1.
- ◆ Chcete-li zvolit rychlost 2 (vysoké otáčky), nastavte volič otáček tak, aby byla šipka srovnána s polohou 2.
- ◆ Chcete-li nářadí zajistit, nastavte volič otáček do zajišťovací polohy. Je-li páčka zajištění / změny otáček v poloze zajištěno, nářadí je zajištěno a spouštěcí spínač nelze používat.

Zapnutí a vypnutí

Spínač s regulací otáček umožňuje provádět volbu pracovních otáček pily s ohledem na různé materiály obrobku.

- ◆ Chcete-li nářadí zapnout, stiskněte spínač zapnuto/vypnuto s plynulou regulací otáček (3).
- ◆ Chcete-li nářadí vypnout, uvolněte spínač zapnuto/vypnuto s plynulou regulací otáček (3).

Správná poloha rukou (obr. G)

Varování! Z důvodu snížení rizika vážného zranění VŽDY používejte správný úchop nářadí, jako na uvedeném obrázku.

Varování! Z důvodu snížení rizika vážného zranění držte nářadí VŽDY bezpečně a očekávejte nenadálé reakce.

Správná poloha rukou vyžaduje, abyste měli jednu ruku na rukojeti (9) a druhou ruku na hlavní rukojeti (8).

Řezání

- ◆ Držte nářadí vždy oběma rukama.
- ◆ Před zahájením řezu nechejte pilový list několik sekund v chodu naprázdno.
- ◆ Při provádění řezu vyvíjejte na nářadí pouze mírný tlak.
- ◆ Je-li to možné, pracujte s patkou pily (5) přitisknutou k obrobku. Tímto způsobem bude zajištěno lepší ovládnutí pily, budou omezeny vibrace a bude zabráněno poškození pilového listu.

Rady pro optimální použití

Řezání dřeva

Při řezání dřeva používejte rychlost 2, abyste maximalizovali výkon nářadí.

- ◆ Upněte si bezpečně obrobek a odstraňte z něj všechny hřebíky a kovové předměty.
- ◆ Uchopte nářadí oběma rukama a pracujte s patkou pily (5) přitisknutou k obrobku.

Srovnávací řezy

Kompaktní konstrukce krytu motoru této pily a otočná patka pily umožňují provádění řezů v blízkosti podlahy, rohů a na jiných špatně přístupných místech.

Chcete-li maximalizovat možnost řezů na špatně přístupných místech:

- ◆ Zasuňte pilový list do upínacího mechanismu pily tak, aby jeho zuby směřovaly nahoru.
- ◆ Nastavte úhel rukojeti na nářadí tak, abyste se dostali, pokud možno, co nejbližší k pracovnímu povrchu.

Řezání kovů

Uvědomte si, že řezání kovu vyžaduje mnohem delší dobu než řezání dřeva.

Při řezání kovu používejte rychlost 1, abyste maximalizovali životnost pilového listu.

- ◆ Používejte pilové listy vhodné pro řezání kovu. Pro řezání železných kovů používejte pilové listy s jemnými zuby a pro řezání neželezných kovů pilové listy s hrubšími zuby.
- ◆ Při řezání tenkých kovových plechů upněte na spodní stranu obrobku kousek odpadového dřeva a proveďte řez přes celou tuto sestavu.
- ◆ Naneste podél čáry řezu tenký olejový film.

Ponorné řezy do dřeva

- ◆ Změřte si a označte na obrobku požadované vybrání.
- ◆ Upněte do pily pilový list vhodný pro ponorné řezy.
- ◆ Opřete patku pily (5) o obrobek v takové poloze, aby pilový list vytvářel odpovídající úhel pro ponorný řez.
- ◆ Zapněte nářadí a pomalu zavádějte pilový list do obrobku. Zajistěte, aby byla patka pily (5) po celou dobu řezu v kontaktu s obrobkem.

Řezání větví

Tato pila může řezat větve až do průměru 25 mm.

Varování! Nepracujte s nářadím, pokud jste v koruně stromu, na žebříku nebo na jiné nestabilní podpěře. Dávejte pozor, na jaké místo padají odřezané větve.

- ◆ Řežte směrem dolů a směrem od vašeho těla.
- ◆ Provádějte řez v blízkosti hlavní větve nebo kmene stromu.

Svislé řezy

Toto nářadí může provádět řezy v blízkosti rohů a na jiných těžko přístupných místech.

- ◆ Zasuňte pilový list do upínacího mechanismu pily tak, aby byly jeho zuby otočeny nahoru.
- ◆ Držte nářadí s patkou pily (5) otočenou směrem dolů tak, abyste byli co nejbližší k pracovnímu povrchu.
- ◆ Řežte směrem dopředu a směrem od vašeho těla.

Pracovní LED svítidla

Tato pracovní svítidla (11) je aktivována při stisknutí spouštěcího spínače a po uvolnění spouštěcího spínače automaticky zhasne po 20 sekundách. Zůstane-li spouštěcí spínač stisknutý, pracovní svítidla zůstanou svítit.

Poznámka: Pracovní svítidla je určena pro okamžité osvětlení pracovního povrchu a není určena proto, aby byla používána jako svítidla.

Příslušenství

Výkon vašeho nářadí závisí na používaném příslušenství. Příslušenství STANLEY FATMAX jsou navržena a vyrobena podle norem pro vysokou kvalitu a jsou určena pro zvýšení výkonu vašeho zařízení. Použitím tohoto příslušenství docílíte nejlepšího výsledku, jaký vám vaše nářadí může poskytnout.

Varování! Jiné příslušenství, než je příslušenství nabízené společností STANLEY FATMAX, nebylo s tímto výrobkem

testováno. Proto by mohlo být použití takového příslušenství s tímto nářadím velmi nebezpečné.

Chcete-li snížit riziko zranění, používejte s tímto nářadím pouze příslušenství doporučené společností STANLEY FATMAX. Doporučené příslušenství pro použití s tímto nářadím můžete zakoupit u nejbližšího autorizovaného prodejce nebo v autorizovaném servisu.

Pilové listy

Tato pila může používat pilové listy s délkou až 30 cm. Vždy používejte co nejkratší pilové listy, které jsou vhodné pro provádění řezy, ale které jsou také dostatečně dlouhé, aby mohly prořezat materiál obrobku. U delších pilových listů je během použití větší pravděpodobnost ohybu a poškození. Během použití, kdy není pila udržována ve stálém kontaktu s obrobkem, mohou některé delší pilové listy vibrovat nebo se mohou třást.

Údržba

Vaše nářadí STANLEY FATMAX bylo zkonstruováno tak, aby pracovalo co nejdéle s minimálními nároky na údržbu.

Řádná péče o tento výrobek a jeho pravidelné čištění vám zajistí jeho bezproblémový chod.

Vaše nabíječka nevyžaduje žádnou údržbu mimo pravidelné čištění.

Varování! Před prováděním jakékoli údržby vyjměte z nářadí baterii. Před čištěním odpojte nabíječku od sítě.

- ♦ Větrací otvory nářadí a nabíječky pravidelně čistěte měkkým kartáčem nebo suchým hadříkem.
- ♦ Pomocí vlhkého hadříku pravidelně čistěte kryt motoru.
- ♦ Nepoužívejte žádné abrazivní čisticí prostředky nebo rozpouštědla.
- ♦ Pravidelně otvírejte sklíčidlo a poklepáním odstraňte prach z jeho vnitřní části.

Ochrana životního prostředí



Tříděte odpad. Výrobky a baterie označené tímto symbolem nesmí být vyhozeny do běžného domácího odpadu.

Výrobky a baterie obsahují materiály, které mohou být obnoveny nebo recyklovány, což snižuje poptávku po surovinách. Provádějte prosím recyklaci elektrických výrobků a baterií podle místních předpisů. Další informace najdete na internetové adrese www.2helpU.com

Technické údaje

		SFMCS310
Vstupní napětí	V_{DC}	18
Otáčky naprázdno	min^{-1}	0–2 300 / 0–3 200
Délka zdvihu	mm	28,6
Hmotnost (bez baterie)	kg	2,3
Kapacita řezu		
Dřevo	mm	300
Ocel	mm	100

Toto nářadí je jednotkou bez baterie, ale může být použito s nabíječkami z následující tabulky.

Nabíječka		SFMCB11	SFMCB12	SFMCB14
Vstupní napětí	V_{AC}	230	230	230
Výstupní napětí	V_{DC}	18	18	18
Proud	A	1,25	2	4

Toto nářadí je jednotkou bez baterie, ale může být použito s bateriemi z následující tabulky.

Baterie		SFMCB201	SFMCB202	SFMCB204	SFMCB206
Napájecí napětí	V_{DC}	18	18	18	18
Kapacita	Ah	1,5	2,0	4,0	6,0
Typ		Li-Ion	Li-Ion	Li-Ion	Li-Ion

Hladina akustického tlaku podle normy EN62841:

Akustický tlak (L_{pA}) na pracovišti 83,0 dB(A), odchylka (K) 5 dB(A)
Akustický výkon (L_{WA}) 94,0 dB(A), odchylka (K) 5 dB(A)

Celková úroveň vibrací (prostorový vektorový součet) podle normy EN62841:

Řezání desek ($a_{h,B}$) 27,1 m/s^2 , odchylka (K) 1,5 m/s^2
Řezání dřevěných trámů ($a_{h,WB}$) 21,3 m/s^2 , odchylka (K) 1,5 m/s^2

Prohlášení o shodě SMĚRNICE PRO STROJNÍ ZAŘÍZENÍ



SFMCS310 – Ruční mečová pila napájená baterií
Společnost Stanley Europe prohlašuje, že tyto výrobky popísané v části „technické údaje“ splňují požadavky následujících norem:

2006/42/EC, EN62841-1:2015, EN62841-2-11:2016.

Tyto výrobky splňují také požadavky směrnic 2006/42/EU, 2014/30/EU a 2011/65/EU. Chcete-li získat další informace, kontaktujte prosím společnost Black & Decker na následující adrese nebo na adresách, které jsou uvedeny na konci tohoto návodu.

Chcete-li získat další informace, kontaktujte prosím společnost STANLEY FATMAX na následující adrese nebo na adresách uvedených na konci tohoto návodu.

Níže podepsaná osoba je odpovědná za sestavení technických údajů a provádí toto prohlášení v zastoupení společnosti STANLEY FATMAX.



Ed Higgins
Ředitel – Elektrické nářadí pro spotřebitele
STANLEY FATMAX Europe, Egide Walschaertsstraat 14-18,
2800 Mechelen, Belgium
13. 1. 2020

Záruka

Společnost Stanley Europe je přesvědčena o kvalitě svých výrobků a nabízí mimořádnou záruku pro uživatele tohoto výrobku. Tato záruka je nabízena mimořádně a žádným způsobem neovlivní vaše smluvní práva, jste-li soukromý neprofesionální uživatel. Tato záruka platí ve všech členských státech EU a evropské zóny volného obchodu EFTA.

PLNÁ ZÁRUKA

Společnost Stanley Europe garantuje po dobu trvání záruční doby (24 měsíců při nákupu pro přímou osobní spotřebu, 12 měsíců při nákupu pro podnikatelskou činnost) bezplatné odstranění jakékoli materiálové nebo výrobní závady za následujících podmínek:

- ◆ Tento výrobek byl používán pouze správným způsobem a v souladu s pokyny uvedenými v návodu pro jeho obsluhu.
- ◆ Tento výrobek byl vystaven běžnému použití a opotřebování.
- ◆ Tento výrobek nebyl opravován neoprávněnými osobami.
- ◆ Byl předložen doklad o zakoupení.
- ◆ Tento výrobek Stanley® FatMax® byl vrácen kompletní se všemi původními komponenty.

Požadujete-li reklamaci, kontaktujte nejbližšího autorizovaného prodejce nebo vyhledejte nejbližší autorizovaný servis Stanley® FatMax® v katalogu Stanley® FatMax® nebo kontaktujte prodejce na adrese, která je uvedena v tomto návodu. Seznam autorizovaných servisů Stanley® FatMax® a všechny podrobnosti o našem poprodejním servisu naleznete také na internetové adrese: www.stanley.eu/3

ZVÝHODNĚNÁ ZÁRUKA

Pro získání zvýhodněné tříleté záruky je nutno provést registraci na níže uvedené adrese a v uvedeném termínu.

- ◆ Registrace je vyžadována do 4 týdnů od zakoupení.
- ◆ Registrace je na této adrese <http://www.stanley.eu/3>.

Stanley Black & Decker Czech republic s.r.o.

Türkova 5b
149 00 Praha 4
Česká republika
Tel.: 00420 261 009 772
Fax: 00420 261 009 784
Servis: 00420 244 403 247
www.blackanddecker.cz
obchod@sbdinc.com

Stanley Black & Decker Slovakia s.r.o.

Vysoká 2/b
811 06 Bratislava
Tel.: 00420 261 009 772
Fax: 00420 261 009 784
www.blackanddecker.sk
obchod@sbdinc.com

Band servis

K Pasekám 4440
760 01 Zlín
Tel.: 00420 577 008 550, 1
Fax: 00420 577 008 559
www.bandservis.cz
bandservis@bandservis.cz

Band servis

Klásterského 2
140 00 Praha 4
Tel.: 00420 244 403 247
Fax: 00420 241 770 167
j.kraus@bandservis.cz
www.bandservis.cz
bandservis@bandservis.cz

Band servis

Paulínska 22
917 01 Trnava
Tel.: 00421 335 511 063
Fax: 00421 335 512 624
www.bandservis.sk
p.talajka@bandservis.sk

Band servis

Južná trieda 17 (budova TWD)
040 01 Košice
Tel.: 00421 556 233 155
bandserviske@zoznam.sk

CZ

Adresa servisu
Band Servis
Klásterského 2
CZ-140 00 Praha 4
Tel.: 00420 244 403 247
Fax: 00420 241 770 167

Band Servis
K Pasekám 4440
CZ-760 01 Zlín
Tel.: 00420 577 008 550,1
Fax: 00420 577 008 559
<http://www.bandservis.cz>

SK

Adresa servisu
Band Servis
Paulínska ul. 22
SK-917 01 Trnava
Tel.: 00421 335 511 063
Fax: 00421 335 512 624

CZ Dokumentace záruční opravy

SK Záznamy o záručných opravách

CZ	Číslo	Datum příjmu	Datum zakázky	Číslo zakázky	Závada	Razítko Podpis
SK	Číslo dodávky	Dátum nahlásenia	Dátum opravy	Číslo objednávky	Popis poruchy	Pečiatka Podpis