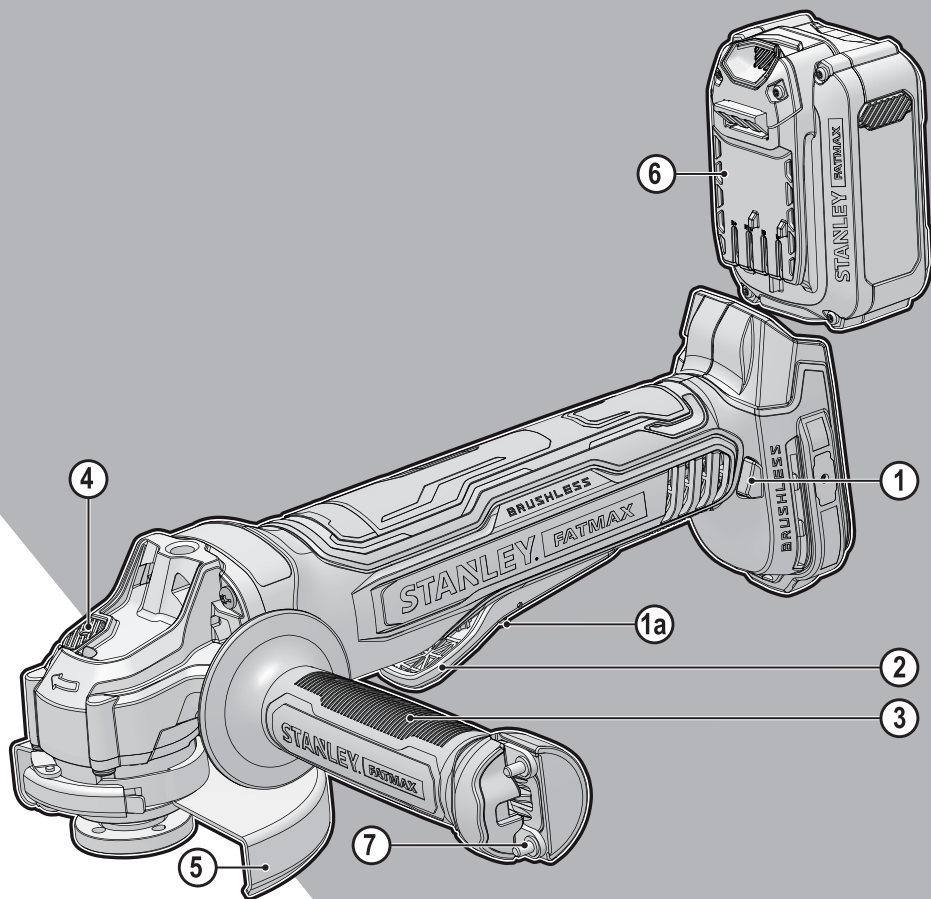


# STANLEY<sup>®</sup> FATMAX<sup>®</sup> V20 LITHIUM ION

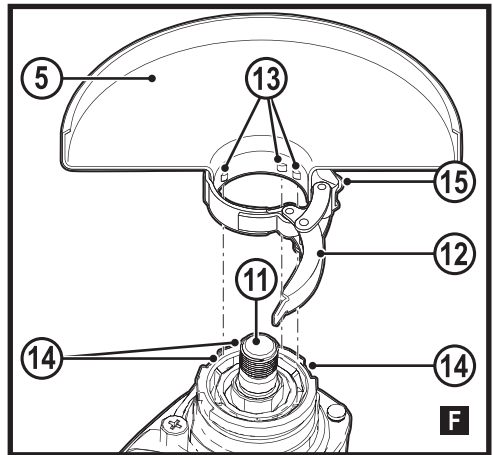
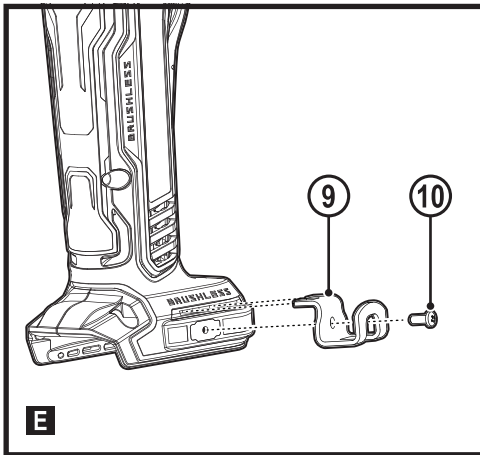
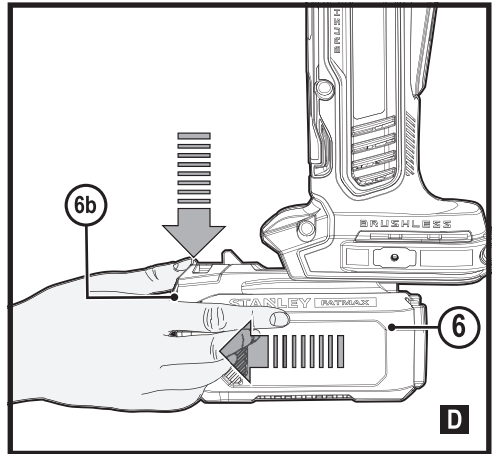
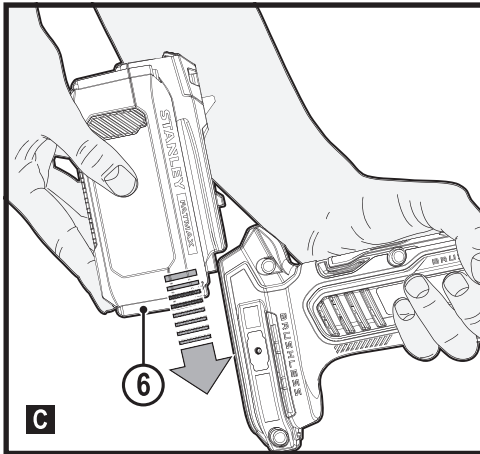
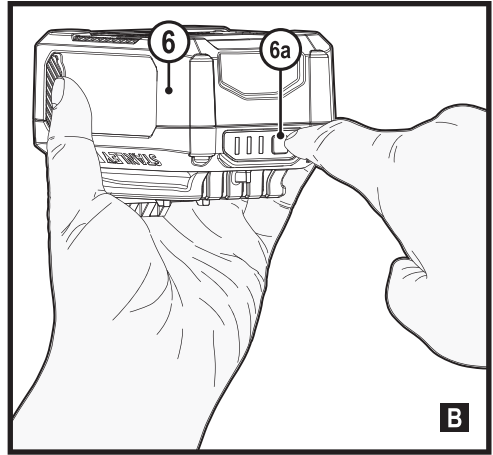
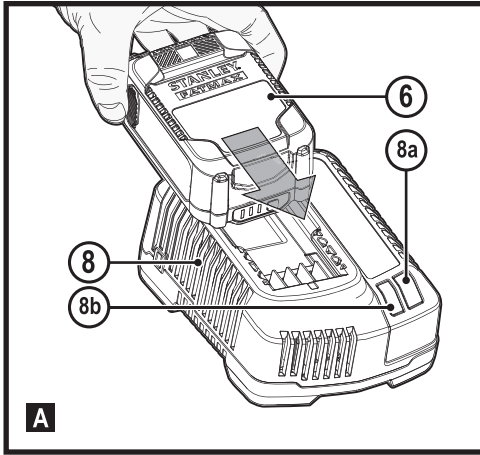


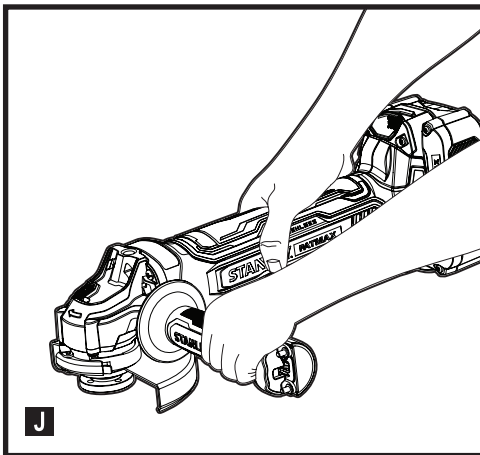
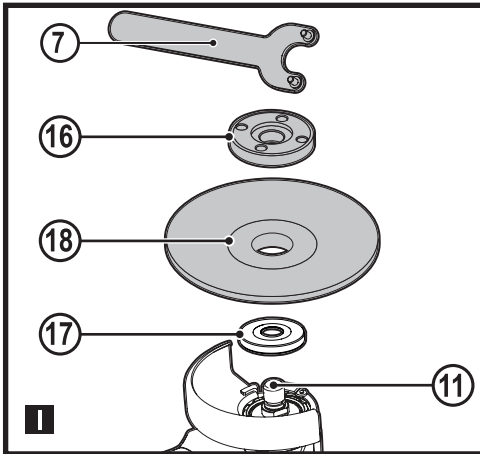
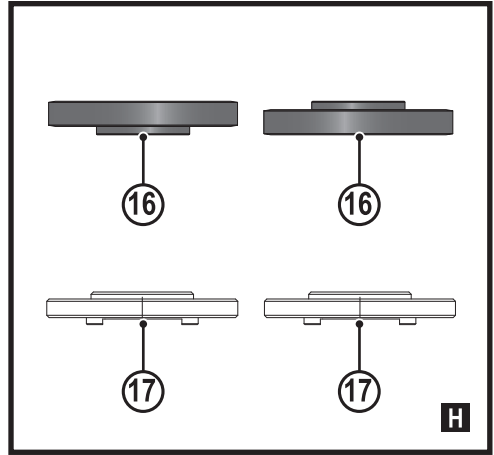
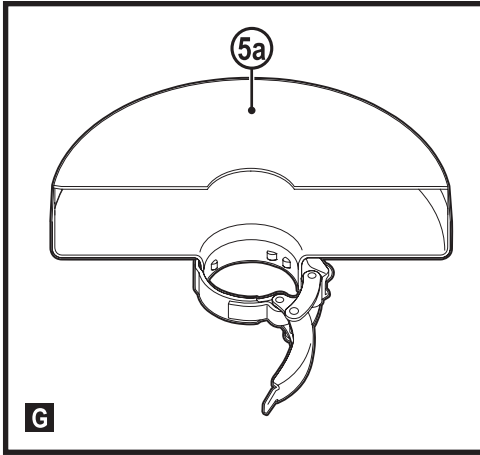
509217 - 35 PL

Tłumaczenie oryginalnej instrukcji

[www.stanley.eu](http://www.stanley.eu)

SFMCG700





## Przeznaczenie

Opisywana szlifierka STANLEY FATMAX SFMCG700 jest przeznaczona do szlifowania i cięcia metali i betonu przy użyciu odpowiedniego rodzaju tarczy tnącej, tarczy ścierniej lub szczotki drucianej. Narzędzie musi być wyposażone w odpowiednią osłonę. To narzędzie jest przeznaczone do użytku profesjonalnego oraz prywatnego, innego niż profesjonalny.

## Zasady bezpiecznej pracy

### Ogólne wskazówki dotyczące bezpiecznej pracy elektronarzędziami



**Ostrzeżenie! Należy zapoznać się ze wszystkimi zaleceniami dotyczącymi bezpieczeństwa i obsługi oraz rysunkami i danymi umieszczonymi w dołączonej do elektronarzędzia instrukcji obsługi.** Niestosowanie się do ostrzeżeń i zaleceń zawartych w tej instrukcji obsługi może być przyczyną porażenia prądem elektrycznym, pożaru i/lub poważnego zranienia.

**Zachować wszystkie instrukcje i informacje dotyczące bezpiecznej pracy, aby móc korzystać z nich w przyszłości.**

Pojęcie „elektonarzędzie” używane w niniejszej instrukcji oznacza narzędzie zasilane z sieci elektrycznej (przewodem zasilającym) lub akumulatorami (beprzewodowe).

#### 1. Bezpieczeństwo w miejscu pracy

- a. **Miejsce pracy musi być czyste i dobrze oświetlone.** Miejsca ciemne i takie, w których panuje nieporządek, stwarzają ryzyko wypadku.
- b. **Nie wolno używać elektronarzędzi w strefach zagrożenia wybuchem, w pobliżu palnych cieczy, gazów czy pyłów.** Elektronarzędzia mogą wytworzyć iskry powodujące zapłon pyłów lub oparów.
- c. **W czasie pracy elektronarzędziami nie pozwalać na przebywanie w pobliżu dzieci i innych osób postronnych.** Chwila nieuwagi może spowodować utratę kontroli nad narzędziem.

#### 2. Ochrona przeciwporażeniowa

- a. **Gniazdo musi być dostosowane do wtyczki elektronarzędzia.**  
**Nie wolno przerabiać wtyczek. Nie używać żadnych łączników lub rozdzielaczy elektrycznych z uziemionymi elektronarzędziami.** Nieprzerabiane wtyczki i odpowiednie gniazda zmniejszają ryzyko porażenia prądem elektrycznym.
- b. **Należy unikać bezpośredniej styczności z uziemionymi lub zerowanymi powierzchniami, takimi jak rurociągi, grzejniki, Kuchenki i lodówki.**

Ryzyko porażenia prądem elektrycznym wzrasta, jeśli Twoje ciało jest uziemione.

- c. **Nie narażać elektronarzędzi na działanie deszczu lub zwiększonej wilgotności.** Dostanie się wody do wnętrza elektronarzędzia zwiększa ryzyko porażenia prądem elektrycznym.
- d. **Nie ciągnąć za przewód zasilający. Nie wolno ciągnąć, podnosić ani wyciągać wtyczki z gniazda, poprzez ciągnięcie za kabel zasilający narzędzia. Chronić kabel zasilający przed kontaktem z gorącymi elementami, olejami, ostrymi krawędziami i ruchomymi częściami.** Uszkodzenie lub zapłatanie kabla zasilającego zwiększa ryzyko porażenia prądem elektrycznym.
- e. **W czasie eksploatacji elektronarzędzi poza pomieszczeniami zamkniętymi, należy używać przystosowanych do tego przedłużaczy.** Korzystanie z przedłużaczy przystosowanych do użycia na zewnątrz budynków zmniejsza ryzyko porażenia prądem.
- f. **Jeśli zachodzi konieczność używania narzędzia w wilgotnym otoczeniu, należy używać źródła zasilania zabezpieczonego wyłącznikiem różnicowoprądowym.** Stosowanie wyłączników różnicowoprądowych zmniejsza ryzyko porażenia prądem elektrycznym.

#### 3. Środki ochrony osobistej

- a. **W czasie pracy elektronarzędziem zachować czujność, patrzeć uważnie i kierować się zdrowym rozsądkiem. Nie używać elektronarzędzia w stanie zmęczenia, pod wpływem narkotyków, alkoholu lub leków.** Nawet chwila nieuwagi w czasie pracy elektronarzędziem może doprowadzić do poważnych obrażeń ciała.
- b. **Używać środków ochrony osobistej. Zawsze zakładać okulary ochronne.** Używanie, w miarę potrzeb, środków ochrony osobistej, takich jak maska przeciwpyłowa, buty ochronne z antypoślizgową podeszwą, kask czy ochronniki słuchu, zmniejsza ryzyko odniesienia uszczerbku na zdrowiu.
- c. **Zapobiegać przypadkowemu włączeniu. Przed przyłączeniem do zasilania i/lub włożeniem akumulatorów oraz przed podniesieniem i przenoszeniem narzędzia, upewnić się, że włącznik znajduje się w pozycji „wyłączone”.** Trzymanie palca na włączniku podczas przenoszenia lub podłączenia włączonego narzędzia do zasilania łatwo staje się przyczyną wypadków.
- d. **Przed włączeniem elektronarzędzia usunąć wszystkie klucze i narzędzia do regulacji.** Pozostawienie klucza lub narzędzia do regulacji połączonego z częściami wirującymi elektronarzędzia może spowodować uszkodzenie ciała.

- e. **Nie wychylać się. Przez cały czas zachowywać solidne oparcie nóg i równowagę.** Dzięki temu ma się lepszą kontrolę nad elektronarzędziem w nieoczekiwanych sytuacjach.
  - f. **Założyć odpowiedni strój. Nie nosić luźnych ubrań ani biżuterii. Trzymać włosy, ubranie i rękawice za dala od ruchomych elementów.** Luźne ubranie, biżuteria lub długie włosy mogą zostać pochwycone przez ruchome części.
  - g. **Jeśli sprzęt jest przystosowany do przyłączenia urządzeń odprowadzających i zbierających pył, upewnić się, czy są one przyłączone i właściwie użytkowane.** Używanie takich urządzeń może zmniejszać zagrożenia związane z obecnością pyłów.
  - h. **Nie zezwalać na to, aby rutyna wynikająca z częstego użytkowania narzędzi prowadziła do lekceważenia zagrożeń i ignorowania zasad bezpiecznego użytkowania narzędzi.** Lekkomyślna obsługa może spowodować poważne obrażenia ciała w ułamku sekundy.
- 4. Obsługa i konserwacja elektronarzędzi**
- a. **Nie przeciążać elektronarzędzia. Używać elektronarzędzi odpowiednich do rodzaju wykonywanej pracy.** Dzięki odpowiednim elektronarzędziom wykona się pracę lepiej i w sposób bezpieczny, w tempie, do jakiego narzędzie zostało zaprojektowane.
  - b. **Nie wolno używać elektronarzędzia z zepsutym wyłącznikiem, który nie pozwala na sprawne włączanie i wyłączanie.** Narzędzie, którego nie można kontrolować za pomocą włącznika, nie może być używane i musi zostać naprawione.
  - c. **Przed przystąpieniem do regulacji, wymiany akcesoriów oraz przed schowaniem elektronarzędzia, należy odłączyć wtyczkę od źródła zasilania i/lub odłączyć akumulator od urządzenia.** Takie środki zapobiegawcze zmniejszają ryzyko przypadkowego uruchomienia elektronarzędzia.
  - d. **Nie używane elektronarzędzie przechowywać poza zasięgiem dzieci i nie dopuszczać osób nie znających elektronarzędzia lub tej instrukcji do posługiwania się elektronarzędziem.** Elektronarzędzia są niebezpieczne w rękach niewprawnego użytkownika.
  - e. **Prawidłowo konserwować elektronarzędzia i akcesoria. Sprawdzić, czy ruchome części są właściwie połączone i zamocowane, czy części nie są uszkodzone oraz skontrolować wszelkie inne elementy mogące mieć wpływ na pracę elektronarzędzia.** Wszystkie uszkodzenia należy naprawić przed rozpoczęciem użytkowania. Wiele wypadków jest spowodowanych źle utrzymanymi elektronarzędziami.
  - f. **Dbać o czystość narzędzi i ostrość elementów tnących.** Prawidłowo utrzymane narzędzia do cięcia o ostrych krawędziach tnących rzadziej się zakleszczają i są łatwiejsze do kontrolowania.
  - g. **Elektronarzędzi, akcesoriów i końcówek itp., należy używać zgodnie z instrukcją obsługi, uwzględniając warunki i rodzaj wykonywanej pracy.** Użycie elektronarzędzi niezgodnie z przeznaczeniem może być bardzo niebezpieczne.
  - h. **Uchwyty i powierzchnie, za które chwyta się narzędzie, muszą być suche, czyste oraz niezabrudzone olejem i smarem.** Śliskie uchwyty i powierzchnie uniemożliwiają bezpieczną obsługę i panowanie nad narzędziem w nieoczekiwanych sytuacjach.
- 5. Użytkowanie i konserwacja narzędzi zasilanych akumulatorowo**
- a. **Używać wyłącznie ładowarki zalecanej przez producenta.** Użycie ładowarki przeznaczonej do ładowania jednego typu akumulatora do ładowania innego typu akumulatora może stać się przyczyną pożaru.
  - b. **Do zasilania elektronarzędzi należy używać właściwych rodzajów akumulatorów.** Użycie innych akumulatorów stwarza ryzyko zranienia i pożaru.
  - c. **Nie używane akumulatory należy przechowywać z dala od metalowych przedmiotów, takich jak spinacze biurowe, monety, klucze, gwoździe, wkręty, itp., które mogłyby doprowadzić do zwarcia styków.** Zwarcie styków może być przyczyną oparzenia lub pożaru.
  - d. **W przypadku uszkodzenia akumulatora może z niego wypłynąć płyn; unikać kontaktu z tą substancją. W razie styczności, obficie przemywać wodą. W przypadku dostania się płynu do oczu, dodatkowo należy zgłosić się do lekarza.** Płyn wydostający się z akumulatorów może powodować podrażnienia lub oparzenia.
  - e. **Nie używać uszkodzonego lub zmodyfikowanego akumulatora lub narzędzia.** Uszkodzone lub zmodyfikowane akumulatory mogą działać w sposób nieprzewidywalny, co może prowadzić do pożaru, wybuchu lub ryzyka obrażeń ciała.
  - f. **Nie narażać akumulatora lub narzędzia na działanie płomienia lub zbyt wysokiej temperatury.** Narażenie produktu na płomień lub temperaturę powyżej 130°C może spowodować wybuch.
  - g. **Postępować zgodnie z wszystkimi zaleceniami dotyczącymi ładowania i nie ładować akumulatora lub narzędzia poza zakresem temperatury podanym w instrukcji.** Nieprawidłowe ładowanie lub ładowanie w temperaturze poza podanym zakresem może spowodować uszkodzenia akumulatora i zwiększa ryzyko pożaru.

6. Naprawy
- a. Powierzyć naprawy elektronarzędzi wyłącznie osobom wykwalifikowanym, używającym identycznych części zamiennych. Zagwarantuje to bezpieczeństwo elektronarzędzia.
- b. Nigdy nie serwisować uszkodzonych AKUMULATORÓW. AKUMULATOR serwisować może wyłącznie producent lub jego autoryzowany punkt serwisowy.

### Bezpieczne użytkowanie elektronarzędzi - wskazówki dodatkowe



**Ostrzeżenie!** Dodatkowe wskazówki bezpieczeństwa dotyczące szlifowania, szcztokowania szcztoką drucianą oraz odcinania ściernego.

- ◆ Opisywane elektronarzędzie przeznaczone jest do szlifowania, szcztokowania i cięcia. Należy zapoznać się ze wszystkimi zaleceniami dotyczącymi bezpieczeństwa i obsługi oraz rysunkami i danymi umieszczonymi w dołączonej do elektronarzędzia instrukcji obsługi. Niestosowanie się do wszystkich poniższych instrukcji może stać się przyczyną porażenia prądem elektrycznym, pożaru i/lub poważnego zranienia.
- ◆ Nie zaleca się wykonywania przy pomocy tego elektronarzędzia czynności, takich jak szlifowanie drewna i polerowanie. Użycie elektronarzędzia niezgodnie z przeznaczeniem może być niebezpieczne i spowodować zranienie.
- ◆ Nie wolno używać akcesoriów, które nie są specjalnie zaprojektowane i zalecane przez producenta narzędzia. Sama możliwość przyłączenia akcesoriów nie zapewnia bezpieczeństwa ich użytkowania.
- ◆ Znamionowa prędkość robocza używanych akcesoriów musi być przynajmniej równa maksymalnej prędkości roboczej elektronarzędzia. Użycie akcesoriów nieprzystosowanych do pracy z taką prędkością może spowodować ich pęknięcie i rozrzućenie.
- ◆ Średnica zewnętrzna i grubość akcesoriów musi mieścić się w przedziale podanym dla danego elektronarzędzia. Użycie akcesoriów o złych wymiarach nie pozwala na odpowiednią ich osłonę i kontrolę pracy.
- ◆ Mocowanie gwintowe akcesoriów musi pasować do gwintu wrzeczona szlifarki. W przypadku akcesoriów montowanych przy pomocy podkładek kołnierzowych, otwór trzpienia akcesorium musi pasować do średnicy montażowej podkładki kołnierzowej. Akcesoria, które nie pasują do elementów mocujących elektronarzędzia, nie będą wyważone, będą wpadać w nadmierne drgania i mogą powodować utratę kontroli nad urządzeniem.
- ◆ Nie używać uszkodzonych akcesoriów. Przed każdym użyciem należy sprawdzić stan akcesoriów - czy tarcze nie są pęknięte, polamane lub rozwarstwione, czy szcztoki nie mają poluzowanego włosia. Jeśli elektronarzędzie upadnie, należy sprawdzić, czy nie uległo uszkodzeniu i ewentualnie uszkodzone części wymienić. Po sprawdzeniu i zamontowaniu akcesoriów należy stanąć i poprosić osoby postronne o stanięcie z dala od płaszczyzny obrotowego akcesorium i włączyć narzędzie z maksymalnymi obrotami bez obciążenia na jedną minutę. Uszkodzone akcesoria zwykle pękają w czasie takiego testu.
- ◆ Należy używać środków ochrony osobistej. W zależności od wykonywanej pracy, należy używać osłony na twarz, gogli lub okularów ochronnych. W razie potrzeby należy zakładać maskę ochronną, ochronę słuchu, rękawice i fartuch, które zatrzymają drobne cząsteczki lub fragmenty obrabianego materiału. Ochrona oczu musi zatrzymywać cząsteczki powstające w trakcie prac różnego rodzaju. Rodzaj maski przeciwpyłowej lub oddechowej należy dobrać w zależności od rodzaju przeprowadzanych prac. Długotrwała ekspozycja na hałas o dużym natężeniu może spowodować uszkodzenie słuchu.
- ◆ Osoby postronne powinny znajdować się w bezpiecznej odległości od miejsca pracy.
- ◆ Każda osoba zbliżająca się do miejsca pracy musi być wyposażona w sprzęt ochrony osobistej. Części obrabianego elementu lub pękniętych akcesoriów mogą zostać odrzucone na dużą odległość i zranić osoby przebywające także poza bezpośrednią bliskością miejsca pracy.
- ◆ Trzymać elektronarzędzie tylko za izolowane uchwyty, jeśli wykonuje się pracę w miejscu, gdzie może dojść do zetknięcia narzędzia tnącego z ukrytymi przewodami. Zetknięcie z przewodem pod napięciem może spowodować pojawienie się napięcia na odsłoniętych metalowych częściach obudowy i porażenie operatora prądem.
- ◆ Nie wolno odkładać urządzenia, dopóki tarcza nie zatrzyma się całkowicie. Wirujące akcesorium może zaczepić o podłoże i w niekontrolowany sposób pociągnąć narzędzie.
- ◆ Nie wolno uruchamiać narzędzia w czasie przenoszenia i gdy jest blisko ciała. Przypadkowy kontakt z wirującym akcesorium może spowodować wciągnięcie ubrania i przyciągnięcie narzędzia do ciała.
- ◆ Okresowo czyścić otwory wentylacyjne elektronarzędzia. Wentylator silnika wciąga zabrudzenia, których duże nagromadzenie może powodować zagrożenie porażeniem prądem elektrycznym.
- ◆ Nie wolno uruchamiać elektronarzędzia w pobliżu palnych materiałów. Powstające iskry mogą spowodować zapłon tych materiałów.



- ◆ **Nie wolno używać akcesoriów, które wymagają chłodzenia cieczą.** Użycie wody lub innych płynów do chłodzenia może spowodować porażenie prądem elektrycznym.
- ◆ **Nie używać tarcz typu 11 (rozwartych typu kielichowego) w tym narzędziu.** Użycie nieprawidłowych akcesoriów może prowadzić do obrażeń ciała.

**Uwaga:** Powyższe ostrzeżenie nie dotyczy elektronarzędzi specjalnie przystosowanych do chłodzenia cieczą.

### Niebezpieczeństwo gwałtownego odrzutu - ostrzeżenia

Gwałtowny odrzut narzędzia jest to nagła reakcja na zatrzymanie lub zaklinowanie tarczy wirującej, podkładki szlifierskiej, szczotki lub innych akcesoriów. Zakleszczenie lub ścieranie powoduje gwałtowne zatrzymanie elementu wirującego, co w efekcie wymusza obrót narzędzia w kierunku przeciwnym do obrotu tarczy wokół miejsca zakleszczenia. Na przykład, jeśli tarcza ścierna zaklinuje się w obrabianym elemencie, brzeg tarczy może wbić się w powierzchnię materiału i spowodować przetoczenie się tarczy lub jej gwałtowne odepchnięcie. Tarcza może wyskoczyć w kierunku operatora lub w drugą stronę, w zależności od kierunku obrotów w chwili zakleszczenia. W takim przypadku może także pęknąć tarcza ścierna.

Zjawisko gwałtownego odrzutu elektronarzędzia jest wynikiem niewłaściwego zastosowania i/lub niewłaściwego postępowania lub warunków pracy. Można mu zapobiegać podejmując opisane niżej działania.

- ◆ **Mocno trzymać elektronarzędzie za uchwyt oraz ustawić się w takiej pozycji, aby móc przeciwstawić się siłom odrzutu. Należy zawsze używać dołączonego uchwytu pomocniczego, który umożliwi maksymalną kontrolę nad siłami gwałtownego odrzutu lub momentem obrotowym powstającym w czasie rozruchu.** Operator może opanować gwałtowne ruchy narzędzia, jeśli podejmie odpowiednie środki zapobiegawcze.
- ◆ **Nie wolno zbliżać ręki do wirujących akcesoriów.** Gwałtowny odrzut może spowodować dotknięcie akcesorium do ręki.
- ◆ **Nie wolno ustawiać się w obszarze, w który może zostać odepchnięte narzędzie.** Narzędzie zostanie odrzucone w kierunku przeciwnym do kierunku obrotu tarczy.
- ◆ **Zachować szczególną ostrożność w czasie pracy w rogach, obróbki ostrych krawędzi itp. Unikać podskakiwania i zaczepiania tarczy.** W przypadku pracy w narożnikach lub przy ostrych krawędziach, tarcza ma tendencję do obsuwania się, co prowadzi do utraty kontroli nad narzędziem.

- ◆ **Nie wolno zakładać tarcz z łańcuchem lub zębami.** Użycie takich tarcz powoduje częsty odrzut narzędzia i utratę kontroli nad nim.

### Dodatkowe instrukcje bezpieczeństwa dotyczące szlifowania oraz ścinania szlifierką

- ◆ **Stosować wyłącznie tarcze dopuszczone do zastosowania w danym narzędziu oraz osłonę przystosowaną do danej tarczy.** Tarcze, które nie są przeznaczone do danego narzędzia, nie są odpowiednio osłonięte, dlatego ich wykorzystanie stwarza niebezpieczeństwo.
- ◆ **Powierzchnia szlifująca tarczy z obniżonym (wkłętym) środkiem musi być zamocowana poniżej płaszczyzny krawędzi osłony.** Błędnie zamocowana tarcza wystająca poza płaszczyznę krawędzi osłony nie będzie odpowiednio zabezpieczona.
- ◆ **Osłona musi być pewnie zamocowana do narzędzia oraz ustawiona tak, aby jak najmniejsza część tarczy była odsłonięta po stronie operatora, co zapewnia najwyższy możliwy poziom zabezpieczenia.** Osłona pozwala chronić fragmentami pękniętej tarczy oraz przed przypadkowym kontaktem z tarczą i iskrami, które mogłyby spowodować zapłon odzieży.
- ◆ **Tarcze muszą być dostosowane do danego zastosowania. Na przykład: nie należy szlifować boczną stroną tarczy tnącej.** Ścierne tarcze tnące są przeznaczone do pracy zewnętrzną krawędzią; przyłożenie do takiej tarczy siły bocznej może spowodować jej rozerwanie.
- ◆ **Stosować wyłącznie podkładki kołnierżowe w dobrym stanie, o prawidłowej wielkości oraz kształcie dobranym do danej tarczy.** Prawidłowo dobrana podkładka dociska tarczę, co zmniejsza niebezpieczeństwo jej pęknięcia. Podkładki kołnierżowe tarcz tnących mogą się różnić od podkładek tarcz przeznaczonych do szlifowania.
- ◆ **Nie stosować zużytych tarcz z większych narzędzi.** Tarcze przeznaczone do większych narzędzi nie są przystosowane do większej prędkości mniejszych narzędzi i mogą pęknąć.

### Dodatkowe wskazówki bezpieczeństwa dotyczące pracy przy ścinaniu szlifierką

- ◆ **Nie wolno zbyt mocno dociskać tarczy i doprowadzać do jej zatrzymania. Nie wolno wykonywać zbyt głębokich cięć.** Przeciążanie tarczy zwiększa obciążenie urządzenia oraz prawdopodobieństwo wygięcia i zaklinowania tarczy w szczelinie oraz możliwość gwałtownego odrzutu szlifierki lub połamania tarczy.
- ◆ **Nie wolno ustawiać się w linii obrotu oraz za wirującą tarczą.** Jeśli tarcza w miejscu kontaktu z materiałem obraca się w kierunku od operatora, wzrasta

prawdopodobieństwo odrzucenia narzędzia w kierunku operatora, gdy dojdzie do gwałtownego odrzutu szlifierki.

- ◆ **W razie zaklinowania tarczy lub przerwania pracy z innego powodu, należy wyłączyć elektronarzędzie i trzymać je nieruchomo, aż do całkowitego zatrzymania tarczy. Nigdy nie wolno próbować wyjąć tarczy tnącej ze szczeliny cięcia w czasie, gdy tarcza się obraca, ponieważ może to spowodować gwałtowne odrzucenie narzędzia.** Należy sprawdzić przyczyny blokowania tarczy i zapobiegać im.
- ◆ **Nie wolno wznawiać cięcia, gdy tarcza wsunięta jest do szczeliny cięcia. Pozwolić na całkowite rozpędzenie się tarczy i dopiero wtedy kontynuować cięcie.** Tarcza może się zakleszczyć, przetoczyć lub wyskoczyć w przypadku ponownego włączenia urządzenia, gdy tarcza jest w szczelinie.
- ◆ **Duże elementy i płyty należy podeprzeć tak, aby zmniejszyć ryzyko przycięcia tarczy i gwałtownego odrzutu.** Duże elementy opadają pod własnym ciężarem. Podpory należy umieścić od spodu, na brzegu elementu oraz w pobliżu linii cięcia, po obu stronach tarczy.
- ◆ **Należy zachować szczególną ostrożność w czasie wcinania się w istniejącą ścianę lub inne osłonięte miejsca.** Tarcza może przeciąć ukryte rury z wodą, gazem, przewody z prądem lub inne elementy, co spowoduje gwałtowny odrzut narzędzia.

### Ostrzeżenia dotyczące bezpieczeństwa pracy ze szczotkami drucianymi

- ◆ **Uważać, ponieważ włosie szczotki wylatuje nawet w czasie wykonywania zwykłych prac. Nie należy przeciągać szczotki przez zbyt mocne dociskanie.** Druty ze szczotki łatwo przechodzą przez lekkie ubranie i/lub skórę.
- ◆ **Jeśli użycie osłony jest zalecane, nie wolno dopuszczać do tarcia szczotki o osłonę.** Średnica tarcz drucianych i szczotek może się zwiększać w czasie pracy pod obciążeniem lub w wyniku działania sił odśrodkowych.



**Ostrzeżenie!** Kontakt z pyłem lub wdychanie pyłu wytwarzanego podczas pracy szczotkami drucianymi może być niebezpieczne dla zdrowia operatora i możliwych osób postronnych. Używać maski przeciwpyłowej zaprojektowanej specjalnie do ochrony przed pyłem i oparami i upewnić się, że osoby postronne w obszarze pracy także są chronione.

### Bezpieczeństwo osób postronnych

- ◆ To narzędzie może być używane przez dzieci powyżej 8 roku życia i osoby o ograniczonych zdolnościach fizycznych, czuciowych lub umysłowych lub nie posiadające doświadczenia i wiedzy, tylko pod nadzorem

lub po przeszkoleniu w zakresie bezpiecznego użytkowania urządzenia i zrozumieniu związanych z tym zagrożeń.

- ◆ Nie wolno pozwalać dzieciom bawić się urządzeniem. Czyszczenia i konserwacji wykonywanej przez użytkownika nie wolno przeprowadzać dzieciom bez nadzoru.

### Pozostałe zagrożenia

W czasie pracy narzędziem mogą powstać zagrożenia, które nie zostały uwzględnione w załączonej instrukcji dotyczącej bezpiecznego użytkowania. Zagrożenia te mogą wynikać z niewłaściwego użytkowania, zbyt intensywnej eksploatacji lub innych przyczyn.

Nawet w przypadku przestrzegania zasad bezpiecznej pracy i stosowania środków ochronnych, nie jest możliwe uniknięcie pewnych zagrożeń. Należą do nich:

- ◆ Zranienia wynikające z dotknięcia wirujących/ruchomych elementów.
- ◆ Zranienia w czasie wymiany części, ostrzy lub akcesoriów.
- ◆ Zranienia związane ze zbyt długotrwałym używaniem narzędzia. Pracując przez dłuższy czas jakimkolwiek narzędziem, należy robić regularne przerwy.
- ◆ Uszkodzenie narządu słuchu.
- ◆ Zagrożenie dla zdrowia spowodowane wdychaniem pyłu wytwarzanego podczas użytkowania urządzenia (np. podczas pracy w drewnie, szczególnie dębowym, bukowym oraz MDF).

### Drgania

Podawana w tabeli danych technicznych oraz w deklaracji zgodności z normami wartość drgań została zmierzona zgodnie ze standardową procedurą zawartą w normie EN 60745. Informacja ta może służyć do porównywania tego narzędzia z innymi.

Deklarowana wartość emitowanych drgań może również służyć do przewidywania stopnia narażenia użytkownika na wibracje.

**Ostrzeżenie!** Chwilowa siła drgań, występująca w czasie pracy elektronarzędziem, może odbiegać od podawanych wartości, w zależności od sposobu użytkowania urządzenia. Poziom drgań może przekroczyć podawaną wartość.

Przy określaniu ekspozycji na drgania, w celu podjęcia środków ochrony osób zawodowo użytkujących elektronarzędzia, zgodnie z dyrektywą 2002/44/WE, należy uwzględnić rzeczywiste warunki i rodzaj wykonywanej pracy. Także okresy przestoju i pracy bez obciążenia.

### Symbole na urządzeniu

Następujące piktogramy są umieszczone na urządzeniu wraz z kodem daty:





**Ostrzeżenie!** Aby zminimalizować ryzyko zranienia, użytkownik musi zapoznać się z instrukcją obsługi.



W czasie pracy opisywanym narzędziem nosić okulary ochronne albo gogle.



Stosować ochronę słuchu w czasie pracy tym narzędziem.

## Dodatkowe wskazówki dotyczące bezpiecznego użytkowania akumulatorów i ładowarek

### Akumulatory

- ◆ Pod żadnym pozorem nie wolno otwierać akumulatorów.
- ◆ Nie wolno wystawiać akumulatorów na działanie wody.
- ◆ Nie wolno przechowywać w miejscach, w których temperatura może przekroczyć 40°C.
- ◆ Ładować tylko w zakresie temperatur od 10°C do 40°C.
- ◆ Do ładowania używać wyłącznie fabrycznie dołączonej ładowarki.
- ◆ Utylizację akumulatorów należy przeprowadzić zgodnie z instrukcją podaną w rozdziale „Ochrona środowiska”.



Nie wolno ładować uszkodzonych akumulatorów.

### Ładowarki

- ◆ Ładowarka STANLEY FATMAX służy wyłącznie do ładowania akumulatorów w narzędziu, z którym została dostarczona. Ładowanie innych akumulatorów może spowodować ich rozsadzenie i być przyczyną zranienia oraz innych szkód.
- ◆ Nie wolno ładować baterii jednorazowego użytku, nie przeznaczonych do wielokrotnego ładowania.
- ◆ Wadliwe kable zasilające należy natychmiast wymienić.
- ◆ Nie wystawiać na działanie wody.
- ◆ Nie rozkręcać ładowarki.
- ◆ Nie podłączać ładowarki do próbnika.



Ładowarka przeznaczona jest wyłącznie do użycia wewnątrz pomieszczeń.



Przed użyciem należy przeczytać instrukcję obsługi.

### Ochrona przeciwporażeniowa



Ładowarka ma podwójną izolację, dlatego też przewód uziemiający nie jest potrzebny. Należy zawsze upewnić się, czy napięcie zasilania odpowiada napięciu podanemu na tabliczce znamionowej. Nigdy nie próbować zastępować ładowarki zwykłą wtyczką zasilania sieciowego.

- ◆ Ze względów bezpieczeństwa wymianę uszkodzonego kabla zasilającego należy powierzyć producentowi lub autoryzowanemu serwisowi STANLEY FATMAX.

**Ostrzeżenie!** Nigdy nie próbować zastępować ładowarki zwykłą wtyczką zasilania sieciowego.

### Wymiana wtyczki sieciowej (dotyczy tylko Wielkiej Brytanii i Irlandii)

Jeśli występuje konieczność montażu nowej wtyczki:

- ◆ Odpowiednio zutylizować starą wtyczkę.
- ◆ Przyłączyć brązowy przewód do zacisku fazy w nowej wtyczce.
- ◆ Przyłączyć niebieski przewód do zacisku zerowego.

**Ostrzeżenie!** Nie wykonywać przyłączenia do końcówek uziemienia.

Postępować zgodnie z instrukcją instalacji dołączoną do wtyczek wysokiej jakości.

Zalecany bezpiecznik: 5 A.

### Wyposażenie

Opisywane urządzenie zawiera wszystkie lub niektóre z niżej wymienionych elementów.

1. Przycisk blokady
- 1a. Dźwignia wyłączania blokady
2. Przełącznik łopatkowy
3. Uchwyt boczny
4. Blokada wrzeciona
5. Osłona do szlifowania
6. Akumulator
7. Klucz z dwoma bolcami

### Eksploatacja

**Ostrzeżenie!** Uwzględniać tempo pracy urządzenia. Nie przeciążać narzędzia.

- ◆ Być przygotowanym na pojawienie się isker, kiedy tarcza dotknie obrabianego elementu.
- ◆ Zawsze ustawiać narzędzie w takiej pozycji, w której osłona zapewnia optymalną ochronę przed tarczą.

### Ładowanie akumulatora (rys. A)

Akumulator należy naładować przed pierwszym użyciem oraz zawsze wtedy, gdy jego moc spada i jest niewystarczająca do wykonywania przeciętnych zadań.

W trakcie ładowania temperatura akumulatora może wzrastać; jest to normalne zjawisko i nie wskazuje na wystąpienie jakiegokolwiek problemu.

**Ostrzeżenie!** Nie wolno ładować akumulatorów przy temperaturze otoczenia poniżej 10°C lub powyżej 40°C. Zalecana temperatura ładowania to około 24°C.






**Uwaga:** Ładowarka nie będzie ładować akumulatora, jeśli temperatura ogniw wynosi poniżej około 10°C lub powyżej 40°C.

Akumulator należy pozostawić w ładowarce, a ładowarka rozpocznie ładowanie automatycznie, gdy temperatura ogniw odpowiednio wzrośnie lub spadnie.

**Uwaga:** Aby zapewnić maksymalną wydajność oraz żywotność akumulatorów litowo-jonowych, przed pierwszym użyciem należy je w pełni naładować.

- ◆ Podłączyć ładowarkę (8) do odpowiedniego gniazdka przed włożeniem akumulatora (6).
- ◆ Zielona dioda ładowania (8a) będzie migać, informując o rozpoczęciu ładowania.
- ◆ O zakończeniu ładowania informuje zielone stałe światło diody ładowania (8a). Akumulator (6) jest całkowicie naładowany i można go wyjąć z ładowarki i użyć od razu lub pozostawić w ładowarce (8).
- ◆ Rozładowane akumulatory naładować w przeciągu jednego tygodnia. Przechowywanie rozładowanych akumulatorów przez dłuższy okres znacznie skraca ich żywotność.

### Tryby diody LED ładowania

|   |   |   |
|---|---|---|
|    | <b>Ładowanie:</b><br>Miganie zielonej diody   |    |
|   | <b>Całkowite naładowanie:</b><br>Stale światło zielonej diody LED   |   |
|  | <b>Wstrzymywanie pracy z powodu zimnych/gorących akumulatorów:</b><br>Miganie zielonej diody<br>Stale światło czerwonej diody LED |  |

**Uwaga:** Zgodnie z ładowarki nie będą ładować uszkodzonego akumulatora. O uszkodzeniu akumulatora informuje brak włączenia diody.

**Uwaga:** Może to również oznaczać problem z ładowarką. Jeśli ładowarka informuje o problemie, zanieść ładowarkę i akumulator do autoryzowanego serwisu w celu przeprowadzenia kontroli.

### Pozostawianie akumulatora w ładowarce

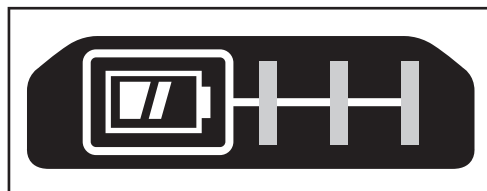
Dopuszczalne jest pozostawienie akumulatora w ładowarce z włączoną diodą na stałe. Ładowarka będzie utrzymywać akumulator w stanie pełnego naładowania.

### Wstrzymywanie pracy z powodu zimnych/gorących akumulatorów

Kiedy ładowarka wykryje, że akumulator jest za ciepły lub za zimny, automatycznie włącza opóźnienie ładowania gorącego/zimnego akumulatora, wstrzymując ładowanie do momentu osiągnięcia odpowiedniej temperatury przez akumulator. W tym czasie zielona dioda LED (8a) miga, a czerwona dioda LED (8b) świeci światłem stałym. Ładowarka następnie automatycznie przelacza się na tryb ładowania akumulatora. Ta funkcja zapewnia maksymalną trwałość akumulatora.

### Wskaźnik stanu naładowania akumulatora (rys. B)

Akumulator jest wyposażony we wskaźnik stanu naładowania pozwalający na szybkie stwierdzenie pozostałego poziomu naładowania akumulatora zgodnie z rysunkiem B. Naciśnięcie przycisku stanu naładowania (6a) pozwala na łatwe wyświetlenie pozostałego poziomu naładowania akumulatora zgodnie z rysunkiem B.



### Wkładanie i wyjmowanie akumulatora do/z urządzenia

**Ostrzeżenie!** Dopilnować, aby przycisk blokady był wciśnięty, aby zapobiec włączeniu narzędzia podczas wyjmowania lub wkładania akumulatora.

### Aby włożyć akumulator (rys. C)

- ◆ Wsuwać mocno akumulator (6) do narzędzia do czasu usłyszenia kliknięcia zgodnie z rys. C. Upewnić się, że akumulator jest całkowicie osadzony i zablokowany na swoim miejscu.

### Aby wyjąć akumulator (rys. D)

- ◆ Wcisnąć przycisk zwalniania akumulatora (6b) zgodnie z rysunkiem D i wyjąć akumulator z narzędzia.

### Hak do przechowywania (akcesorium opcjonalne) (rys. E)

**Ostrzeżenie!** Aby zminimalizować ryzyko poważnych obrażeń ciała, przestawić przycisk kierunku obrotów w położenie blokady lub wyłączyć urządzenie i odłączyć akumulator przed przystąpieniem do regulacji lub montażu/demontażu akcesoriów.

Przypadkowe włączenie może spowodować obrażenia ciała.

**Ostrzeżenie!** Aby zmniejszyć ryzyko wystąpienia poważnych obrażeń ciała, dopilnować by śruba (10) mocująca hak do przechowywania była prawidłowo dokręcona.

**Uwaga:** Podczas zakładania lub wymiany haka do przechowywania (9) należy stosować wyłącznie przeznaczoną do tego śrubę (10). Koniecznie dobrze dokręcić śrubę.

Jeśli hak nie jest potrzebny, można go zdjąć.

Aby przenieść hak do przechowywania, należy odkręcić śrubę (10) mocującą hak (9).

**Uwaga:** Dostępne są różne konfiguracje haków do paneli mocujących i systemów przechowywania.

Więcej informacji można uzyskać na naszej witrynie internetowej [www.stanley.eu/3](http://www.stanley.eu/3).

## Montaż i regulacja

### Montaż uchwytu bocznego

**Ostrzeżenie!** Uchwytu **NALEŻY UŻYWAĆ ZAWSZE** w celu utrzymywania pełnego panowania nad narzędziem. Zawsze sprawdzać, czy uchwyt jest solidnie zamocowany.

Wkręcić uchwyt boczny (3) do oporu w jeden z gwintowanych otworów w przekładni.

**OSTRZEŻENIE:** Aby ograniczyć ryzyko poważnych obrażeń ciała, wyłączyć urządzenie i odłączyć akumulator przed przystąpieniem do regulacji lub montażu/demontażu akcesoriów. Przypadkowe włączenie może spowodować obrażenia ciała.

### Montaż i demontaż osłony (rys. F, G)

Opisywane urządzenie wyposażone jest w osłonę przeznaczoną do szlifowania i cięcia. Dopilnować, aby użyta została odpowiednia osłona dostosowana do zastosowania. W przypadku odcinania należy założyć inną, przeznaczoną do tego osłonę (5a, rys. G).

### Montaż

- ♦ Położyć narzędzie na stole z wrzecionem (11) skierowanym do góry.
- ♦ Zwolnić blokadę zaciskową (12) i trzymać osłonę (5) nad narzędziem, zgodnie z ilustracją.
- ♦ Dopasować wypusty (13) do nacięć (14).
- ♦ Wcisnąć osłonę w dół i obrócić ją przeciwnie do wskazówek zegara w wymagane położenie.
- ♦ Zapisać blokadę zaciskową (12), aby przymocować osłonę do narzędzia.
- ♦ W razie potrzeby dokręcić śrubę (15), aby zwiększyć siłę docisku.

### Demontaż

- ♦ Zwolnić blokadę zaciskową (12).
- ♦ Obrócić osłonę zgodnie ze wskazówkami zegara, aby dopasować wypusty (13) do nacięć (14).

- ♦ Zdemontować osłonę z narzędzia.

**Ostrzeżenie!** Nie wolno używać narzędzia bez osłony.

### Podkładki kołnierzone i tarcze (rys. H, I)

**Ostrzeżenie!** Wyłączyć urządzenie i wyjąć akumulator przed przeprowadzeniem jakichkolwiek regulacji lub zdemontowaniem/zamontowaniem osprzętu lub akcesoriów.

### Montaż tarcz bez występów środkowych

**Ostrzeżenie!** Nieprawidłowe osadzenie podkładek i/lub tarczy może spowodować poważne obrażenia (lub uszkodzenie narzędzia lub tarczy).

**Ostrzeżenie!** Dołączone podkładki muszą być używane z tarczami do szlifowania typu 27 z wklęsłym środkiem. Aby uzyskać więcej informacji, patrz Tabela akcesoriów.

**Ostrzeżenie!** Użycie uszkodzonej podkładki lub uszkodzonej osłony bądź nieużycie prawidłowej podkładki i prawidłowej osłony może powodować obrażenia ciała w wyniku pęknięcia tarczy i zetknięcia się z tarczą. Aby uzyskać więcej informacji, patrz Tabela akcesoriów.

Tarcze do szlifowania typu 27 z wklęsłym środkiem należy stosować wraz z dołączonymi do zestawu podkładkami.

- ♦ Umieścić narzędzie na stole osłoną do góry.
- ♦ Zamontować niegwintowaną podkładkę kołnierзовą (17) na wrzecionie (11) z podniesioną częścią środkową (pilotem) ustawioną przodem do tarczy.
- ♦ Przyłożyć tarczę (18) do podkładki kołnierzonej, ustawiając środek tarczy na podniesionej części środkowej (pilocie) podkładki kołnierzonej.
- ♦ Wcisnąc przycisk blokady wrzeciona (4), nakręcić gwintowaną podkładkę blokującą (16) na wrzecionie.

**Uwaga:** Jeśli instalowana tarcza ma grubość powyżej 3,17 mm, założyć gwintowaną nakrętkę zaciskową na wrzecionie tak, aby uniesiony środek (pilot) pasował do środka tarczy. Jeśli instalowana tarcza ma grubość równą lub mniejszą od 3,17 mm, założyć gwintowaną nakrętkę zaciskową na wrzecionie tak, aby uniesiony środek (pilot) nie opierał się na tarczy.

- ♦ Aby zdemontować tarczę, wcisnąć przycisk blokady wrzeciona i poluzować gwintowaną podkładkę blokującą.

### Montaż szczotek drucianych i tarczy drucianych

**Ostrzeżenie!** Nieprawidłowe osadzenie szczotki/tarczy może spowodować poważne obrażenia (lub uszkodzenie narzędzia lub tarczy).

**Ostrzeżenie!** Aby ograniczyć ryzyko obrażeń ciała, nosić rękawice robocze podczas pracy ze szczotkami i tarczami drucianymi. Mogą one być ostre.

**Ostrzeżenie!** Aby ograniczyć ryzyko uszkodzenia narzędzia, tarcza lub szczotka nie może dotykać osłony, gdy jest zamontowana lub używana.

Akcesorium może zostać w niewidoczny sposób uszkodzone, powodując rozerwanie drutów szczotki akcesorium.

Szczotki druciane lub tarcze druciane montuje się bezpośrednio na gwintowanym wrzecionie bez korzystania z podkładek. Używać jedynie szczotek drucianych lub tarcz drucianych wyposażonych w gwintowane występy środkowe. Te akcesoria można zakupić oddzielnie u lokalnego sprzedawcy lub w autoryzowanym serwisie.

- ◆ Umieścić narzędzie na stole osłoną do góry.
- ◆ Ręcznie nakręcić tarczę na wrzeciono.
- ◆ Wcisnąć przycisk blokady wrzeciona (4) i użyć klucza do występu środkowego tarczy drucianej lub szczotki w celu dokręcenia tarczy lub szczotki.
- ◆ Aby zdemontować tarczę, wykonać powyższą procedurę w odwrotnej kolejności.

**Uwaga:** Aby ograniczyć ryzyko uszkodzenia narzędzia, prawidłowo osadzić występ tarczy przed włączeniem narzędzia.

### Prawidłowa pozycja rąk (rys. J)

**Ostrzeżenie!** Aby zmniejszyć ryzyko wystąpienia poważnych obrażeń ciała, należy ZAWSZE prawidłowo ustawiać ręce, jak pokazano na rysunku.

**Ostrzeżenie!** Aby zmniejszyć ryzyko wystąpienia poważnych obrażeń ciała, należy ZAWSZE mocno trzymać narzędzie, aby być gotowym na jego nagły ruch.

Aby uzyskać prawidłową pozycję rąk, trzymać jedną ręką na uchwycie bocznym (3), a drugą na korpusie narzędzia.

### Przycisk blokady

Narzędzie można zablokować w pozycji włączonej do użytku ciągłego, ścisnąc przelącznik łopatkowy (2) i wiskając przycisk blokady (1).

Trzymać przycisk blokady wciśnięty, delikatnie zwalniając przelącznik łopatkowy.

Aby wyłączyć narzędzie z położenia zablokowanego, ścisnąć raz i zwolnić przelącznik łopatkowy.

### Blokada wrzeciona

Blokada wrzeciona (4) pozwala na powstrzymanie obrotów wrzeciona podczas instalacji lub demontażu tarcz. Obsługiwać blokadę wrzeciona tylko wtedy, gdy urządzenie jest wyłączone i całkowicie zatrzymane oraz gdy wyjęty jest z niego akumulator.

**Ostrzeżenie!** Aby ograniczyć ryzyko uszkodzenia narzędzia, nie włączać blokady wrzeciona podczas pracy narzędzia. Spowoduje to uszkodzenie narzędzia, a podłączone akcesorium może zacząć się obracać i spaść, powodując obrażenia ciała.

Aby włączyć blokadę, wcisnąć przycisk blokady wrzeciona i obracać wrzecionem, aż jego dalsze obracanie będzie niemożliwe.

### Włączanie i wyłączanie

- ◆ Aby włączyć narzędzie, popchnąć dźwignię wyłączania blokady (1a) wstecz, a następnie nacisnąć i przytrzymać przelącznik łopatkowy (2).
- ◆ Aby wyłączyć narzędzie, zwolnić przelącznik łopatkowy (2).

**Ostrzeżenie!** Nie wyciągać ani nie włączać obciążonego urządzenia.

**Ostrzeżenie!** Zawsze popychać dźwignię wyłączania blokady (1a) naprzód do pozycji zablokowanej, gdy narzędzie nie jest używane.

### Wskazówki praktyczne

- ◆ Trzymać mocno narzędzie jedną ręką za uchwyt boczny, a drugą za uchwyt główny.

### Szlifowanie płaszczyzn z użyciem tarcz do szlifowania

- ◆ Poczekać, aż narzędzie osiągnie maksymalne obroty, przed zetknięciem go z obrabianą powierzchnią.
- ◆ Dociskać narzędzie do obrabianej powierzchni z minimalną siłą, pozwalając narzędziu pracować na pełnych obrotach. Skuteczność szlifowania jest najwyższa, gdy narzędzie pracuje z wysokimi obrotami.
- ◆ Utrzymywać kąt 20° do 30° między narzędziem a obrabianą powierzchnią.
- ◆ Stałe przesuwać narzędzie naprzód i wstecz, aby uniknąć wykonania wyżłobień w obrabianej powierzchni.
- ◆ Podnieść narzędzie nad obrabianą powierzchnię przed jego wyłączeniem. Przed odłożeniem narzędzia poczekać, aż przestanie się obracać.

### Szlifowanie krawędzi z użyciem tarcz do szlifowania

Tarcze stosowane do cięcia i szlifowania krawędzi mogą pęknąć lub zostać odrzucone, jeśli zostaną zgięte lub skręcone podczas stosowania narzędzia do odcinania lub głębokiego szlifowania. Aby ograniczyć ryzyko poważnych obrażeń ciała, ograniczać stosowanie tych tarcz w połączeniu ze standardową osłoną typu 27 do płytkiego cięcia i nacinania (o głębokości poniżej 13 mm). Otwarta strona osłony musi być ustawiona w kierunku od operatora. W celu głębszego cięcia z tarczą do cięcia typu 1 stosować osłonę zamkniętą typu 1.

- ◆ Poczekać, aż narzędzie osiągnie maksymalne obroty, przed zetknięciem go z obrabianą powierzchnią.
- ◆ Dociskać narzędzie do obrabianej powierzchni z minimalną siłą, pozwalając narzędziu pracować na pełnych obrotach. Skuteczność szlifowania jest najwyższa, gdy narzędzie pracuje z wysokimi obrotami.
- ◆ Ustawić się tak, aby otwarta dolna strona tarczy była skierowana tyłem do operatora.
- ◆ Po rozpoczęciu cięcia i wykonaniu nacięcia w obrabianym przedmiocie nie zmieniać kąta cięcia. Zmiana kąta spowoduje zgięcie tarczy i może prowadzić do jej pęknięcia. Tarcze do szlifowania krawędzi nie są

przeznaczone do wytrzymywania nacisku bocznego powodowanego przez zginanie.

Podnieść narzędzie nad obrabianą powierzchnię przed jego wyłączeniem. Przed odłożeniem narzędzia poczekać, aż przestanie się obracać.

Nie stosować tarcz do szlifowania krawędzi/cięcia do szlifowania płaszczyzn, ponieważ nie są one przeznaczone do wytrzymywania nacisku bocznego występującego podczas szlifowania płaszczyzn. W przeciwnym razie może dojść do pęknięcia tarczy i obrażeń ciała.

### Montaż kielichowych szczotek drucianych i tarczy drucianych

Tarcz i szczotek drucianych można używać do usuwania rdzy, kamienia kotłowego i farby oraz do wygładzania powierzchni nieregularnych.

**Uwaga:** Podczas usuwania farby szczotką lub tarczą drucianą należy stosować te same środki ostrożności.

- ◆ Poczekać, aż narzędzie osiągnie maksymalne obroty, przed zetknięciem go z obrabianą powierzchnią.
- ◆ Docisnąć narzędzie do obrabianej powierzchni z minimalną siłą, pozwalając narzędziu pracować na pełnych obrotach. Skuteczność usuwania materiału jest najwyższa, gdy narzędzie pracuje z wysokimi obrotami.
- ◆ W przypadku kielichowych szczotek drucianych utrzymywać kąt od 5° do 10° między narzędziem a obrabianą powierzchnią.
- ◆ W przypadku tarcz drucianych utrzymywać styczność między krawędzią tarczy a obrabianą powierzchnią.
- ◆ Stale przesuwać narzędzie naprzód i wstecz, aby uniknąć wykonania wyżłobień w obrabianej powierzchni. Pozostawienie narzędzia nieruchomo na obrabianej powierzchni lub poruszanie narzędziem ruchami kołowymi powoduje przypalenie obrabianej powierzchni i powstawanie na niej spiralnych wzorów.
- ◆ Podnieść narzędzie nad obrabianą powierzchnię przed jego wyłączeniem. Przed odłożeniem narzędzia poczekać, aż przestanie się obracać.

Zachować szczególną ostrożność podczas pracy nad krawędzią, ponieważ można w tej sytuacji spodziewać się nagłego i gwałtownego ruchu szlifierki.

### Środki ostrożności podczas usuwania farby szczotką drucianą

- ◆ Usuwanie farb ołowiowych szczotkami drucianymi NIE JEST ZALECANE z uwagi na trudność panowania nad zanieczyszczonym pyłem. Najbardziej narażone na zatrucie ołowiem są dzieci i kobiety w ciąży.
- ◆ Ponieważ bez wykonania analizy chemicznej stwierdzenie, czy farba zawiera ołów jest trudne, zalecamy stosowanie następujących środków ostrożności podczas usuwania szczotką drucianą dowolnej farby:

### Środki ochrony osobistej

- ◆ W obszar szlifowania farby szczotką nie wolno wchodzić dzieciom ani kobietom w ciąży do czasu zakończenia pracy i sprzątnięcia.
- ◆ Wszystkie osoby wchodzące w obszar pracy powinny korzystać z masek przeciwpyłowych lub oddechowych. Filtr w masce należy wymieniać codziennie lub niezwłocznie wtedy, gdy osoba nosząca maskę zacznie odczuwać trudności w oddychaniu.

**Uwaga:** Stosować wyłącznie maski przeciwpyłowe przeznaczone do pracy z pyłem farb ołowiowych i ich oparami. Zwykle maski do malowania nie zapewniają takiej ochrony. Skontaktować się z najbliższym sprzedawcą narzędzi i osprzętu BHP, aby zakupić odpowiednie środki ochrony dróg oddechowych.

- ◆ NIE WOLNO JEŚĆ, PIĆ ani PALIĆ w obszarze pracy, aby zapobiec spożyciu zanieczyszczonych cząstek farby. Pracownicy powinni się umyć PRZED jedzeniem, picciem lub paleniem tytoniu. Żywność, napoje lub papierosy itp. nie powinny być pozostawiane w obszarze pracy, gdzie pył mógłby na nich osiąść.

### Ochrona środowiska

- ◆ Farbę usuwać w sposób ograniczający ilość powstającego pyłu.
- ◆ Obszary, gdzie prowadzone jest usuwanie farby, powinny zostać szczelnie oddzielone arkuszami tworzywa sztucznego o grubości 0,10 mm.
- ◆ Szczotkowanie szczotką drucianą powinno wykonywane być tak, aby ograniczyć roznoszenie pyłu z farby poza obszar pracy.

### Czyszczenie i utylizacja

- ◆ Wszystkie obrobite powierzchnie należy oczyszczać odkurzaczem i dokładnie myć codziennie, przez cały okres trwania projektu szczotkowania szczotką drucianą. Należy często wymieniać filtry i worki odkurzacza.
- ◆ Plastikowe osłony należy zebrać i zutylizować wraz z wszelkimi wiórami i innymi resztkami z usuwania farby. Należy je umieścić w szczelnych pojemnikach na odpady i usunąć na drodze normalnego odbioru odpadów. Podczas sprzątnięcia dzieci i kobiety w ciąży muszą znajdować się z dala od bezpośredniego miejsca pracy.
- ◆ Wszelkie zabawki, meble nadające się do mycia i przybory używane przez dzieci należy dokładnie umyć przed ponownym użyciem.

### Korzystanie z tarcz tnących

Nie stosować tarcz do szlifowania krawędzi/cięcia do szlifowania płaszczyzn, ponieważ nie są one przeznaczone do wytrzymywania nacisku bocznego występującego podczas szlifowania płaszczyzn. W przeciwnym razie może dojść do pęknięcia tarczy i obrażeń ciała.

- ◆ Poczekać, aż narzędzie osiągnie maksymalne obroty, przed zetknięciem go z obrabianą powierzchnią.
- ◆ Docisnąć narzędzie do obrabianej powierzchni z minimalną siłą, pozwalając narzędziu pracować na pełnych obrotach. Skuteczność cięcia jest najwyższa, gdy narzędzie pracuje z wysokimi obrotami.
- ◆ Po rozpoczęciu cięcia i wykonaniu nacięcia w obrabianym przedmiocie nie zmieniać kąta cięcia. Zmiana kąta spowoduje zgięcie tarczy i może prowadzić do jej pęknięcia.
- ◆ Podnieść narzędzie nad obrabianą powierzchnię przed jego wyłączeniem.
- ◆ Przed odłożeniem narzędzia poczekać, aż przestanie się obracać.

## Konserwacja

Elektronarzędzia STANLEY FATMAX odznaczają się dużą trwałością użytkową i prawie nie wymagają konserwacji.

Aby długo cieszyć się właściwą pracą urządzeń, należy odpowiednio o nie dbać i regularnie je czyścić.

Ładowarka nie wymaga, oprócz okresowego czyszczenia, żadnej dodatkowej konserwacji.

**Ostrzeżenie!** Przed przystąpieniem do konserwacji urządzeń zasilanych przewodem zasilającym/akumulatorami należy:

- ◆ Wyłączyć urządzenie i wyjąć wtyczkę z kontaktu.
- ◆ Lub wyłączyć urządzenie i wyjąć akumulator z urządzenia, jeśli jest to akumulator odłączany.
- ◆ Lub, jeśli akumulator jest zintegrowany, należy całkowicie rozładować akumulator i wyłączyć urządzenie.
- ◆ Przed czyszczeniem wyjąć wtyczkę ładowarki z gniazda zasilającego. Ładowarka nie wymaga, oprócz okresowego czyszczenia, żadnej dodatkowej konserwacji.
- ◆ Regularnie czyścić otwory wentylacyjne przy użyciu miękkiej szczotki albo suchej ściereczki.
- ◆ Regularnie czyścić obudowę silnika wilgotnym kawałkiem tkaniny. Nie używać środków czyszczących ściernych ani zawierających rozpuszczalniki.
- ◆ Okresowo należy rozkręcić uchwyt (jeśli jest zamontowany) i wytrzeć z niego gromadzący się pył.

## Akcesoria

**Ostrzeżenie!** Ponieważ akcesoria innych producentów nie zostały przetestowane przez firmę STANLEY FATMAX pod względem przydatności do tego narzędzia, ich użycie może być niebezpieczne. Aby ograniczyć ryzyko obrażeń ciała, w połączeniu z tym produktem należy stosować wyłącznie akcesoria zalecane przez STANLEY FATMAX.

## Ochrona środowiska



Selektywna zbiórka odpadów. Produktów i akumulatorów oznaczonych tym symbolem nie wolno usuwać ze zwykłymi odpadami z gospodarstw domowych.

Produkty i akumulatory zawierają materiały, które można odzyskać lub poddać recyklingowi, zmniejszając zapotrzebowanie na surowce.

Oddawać produkty elektryczne i akumulatory do recyklingu zgodnie z krajowymi przepisami. Więcej danych na stronie [www.2helpU.com](http://www.2helpU.com).

Właściwe postępowanie ze zużyтым sprzętem elektrycznym i elektronicznym przyczynia się do uniknięcia szkodliwych dla zdrowia ludzi i środowiska naturalnego skutków, o których mowa w art. 13 ust. 1 pkt 2 ustawy z dnia 11.09.2015 r. o zużyтым sprzęcie elektrycznym i elektronicznym, wynikających z obecności w tym sprzęcie niebezpiecznych substancji, mieszanin oraz części składowych oraz niewłaściwego składowania i przetwarzania takiego sprzętu, takich jak skażenie środowiska na skutek przedostania się niebezpiecznych substancji do gleby lub wód gruntowych.

## Dane techniczne

|  |                   | SFMC700 (H1)           |
|--|-------------------|------------------------|
| Napięcie   | V prądu stałego   | 18                     |
| Obroty znamionowe  | Min <sup>-1</sup> | 8 000                  |
| Średnica tarczy  | mm                | 125                    |
| Średnica otworu  | mm                | 22                     |
| Maksymalna grubość tarczy                                    |                   |                        |
| tarcza ścierna   | mm                | 6                      |
| tarcza tnąca   | mm                | 3,5                    |
| Średnica wrzeciona   |                   | M14                    |
| Długość wrzeciona (z zamontowanym wewnętrznym kołnierzem)    | mm                | 12,8                   |
| Długość wrzeciona (bez zamontowanego wewnętrznego kołnierza) | mm                | 18,6                   |
| Ciężar   | kg                | 1,85 (bez akumulatora) |

| Ładowarka          |                   | SFMCB11 | SFMCB12 | SFMCB14 |
|--------------------|-------------------|---------|---------|---------|
| Napięcie zasilania | V prądu zmiennego | 230     | 230     | 230     |
| Napięcie wyjściowe | V prądu stałego   | 18      | 18      | 18      |
| Natężenie          | A                 | 1,25    | 2       | 4       |



| Akumulator | SFMCB201        | SFMCB202 | SFMCB204 | SFMCB206 |     |
|------------|-----------------|----------|----------|----------|-----|
| Napięcie   | V prądu stałego | 18       | 18       | 18       | 18  |
| Pojemność  | Ah              | 1,5      | 2,0      | 4,0      | 6,0 |

| Akumulator | SFMCB201      | SFMCB202      | SFMCB204      | SFMCB206      |
|------------|---------------|---------------|---------------|---------------|
| Typ        | Litowo-jonowy | Litowo-jonowy | Litowo-jonowy | Litowo-jonowy |

**Poziom ciśnienia akustycznego zgodnie z EN 60745:**

Ciśnienie akustyczne (LpA) 85,5 dB(A), niepewność (K) 3 dB(A)  
Moc akustyczna (LWA) 96,5 dB(A), niepewność (K) 3 dB(A)

**Sumaryczna wielkość drgań (suma wektorów trzech osi) zgodnie z normą EN 60745:**

Szlifowanie powierzchni (ah, SG) 4,5 m/s<sup>2</sup>, niepewność (K) 1,5 m/s<sup>2</sup>

**Ostrożnie!** Niektórych zastosowań, na przykład odcinania lub szcztokowania szcztoką drucianą, mogą dotyczyć inne emisje drgań.

## Deklaracja zgodności WE

DYREKTYWA MASZYNOWA



SFMCG700 - Bezprzewodowa szlifierka kąta

STANLEY FATMAX oświadcza, że opisane produkty są zgodne z EN60745-1:2009+A11:2010, EN60745-2-3:2011+A2:2013+A11:2014+A12:2014+A13:2015.

Produkty te są również zgodne z zapisami dyrektyw 2006/42/WE, 2014/30/UE oraz 2011/65/UE. Aby otrzymać więcej informacji, należy skontaktować się z STANLEY Europe pod adresem podanym poniżej lub na końcu instrukcji.

Aby otrzymać więcej informacji, należy skontaktować się z firmą STANLEY FATMAX pod adresem podanym poniżej lub na końcu instrukcji.

Osoba niżej podpisana odpowiedzialna jest za zestawienie informacji technicznych i złożenie deklaracji zgodności w imieniu firmy STANLEY FATMAX.

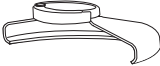

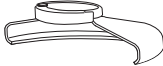
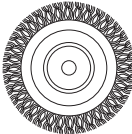



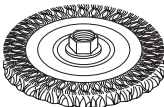
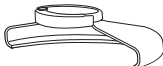

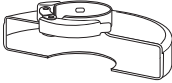

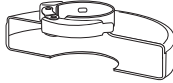


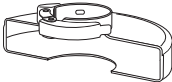
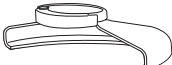
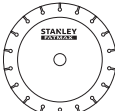
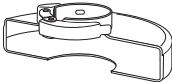
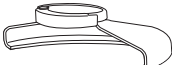
Ed Higgins  
Director – Consumer Power Tools  
STANLEY FATMAX Europe, Egide Walschaertsstraat14-18,  
2800 Mechelen, Belgia  
2019-11-25 r.

## Gwarancja

Firma STANLEY FATMAX jest pewna jakości swoich produktów i oferuje klientom 12 miesięcy gwarancji od daty zakupu. Udzielona gwarancja stanowi rozszerzenie i w żaden sposób nie ogranicza ustawowych praw użytkowników. Gwarancja obowiązuje na terenie krajów członkowskich Unii Europejskiej i Europejskiej Strefy Wolnego Handlu. Aby skorzystać z gwarancji, roszczenie gwarancyjne musi być zgodne z Warunkami STANLEY FATMAX i konieczne jest przedłożenie dowodu zakupu sprzedawcy lub pracownikowi autoryzowanego serwisu. Warunki rocznej gwarancji STANLEY FATMAX oraz lokalizację najbliższego autoryzowanego serwisu można uzyskać na stronie internetowej [www.2helpU.com](http://www.2helpU.com) lub kontaktując się z lokalnym biurem STANLEY FATMAX pod adresem podanym w tej instrukcji.

Zapraszamy na naszą stronę internetową [www.stanleytools.eu/3](http://www.stanleytools.eu/3), aby zarejestrować swój produkt STANLEY FATMAX i otrzymywać informacje o nowych produktach i ofertach specjalnych.

Tabela akcesoriów

| Typ osłony   | Akcesorium  | Opis                                   | Jak dopasować szlifierkę   |
|--|---|--|--|
| <br>TYP 27<br>Osłona  |    | Tarcza szlifierska z wklęsłym środkiem | <br>Osłona typu 27   |
|  |    | Tarcze druciane                        | <br>Podkładka kolnierzowa<br><br>Tarcza z wklęsłym środkiem typu 27<br><br>Podkładka blokująca |
|  |    | Tarcze druciane z nakrętką gwintowaną  | <br>Osłona typu 27<br><br>Tarcza drucziana   |
| <br>Osłona typu 1   |  | Tarcza do cięcia muru, klejona         | <br>Osłona typu 1  |
|  |  | Tarcza do cięcia metali, klejona       | <br>Podkładka kolnierzowa  |
|  |  | Diamentowe tarcze tnące                | <br>Tarcza tnąca<br><br>Podkładka blokująca  |
| <br>Osłona typu 1<br>LUB<br><br>Osłona typu 27 |   |  |  |

## Stanley Fatmax

### WARUNKI GWARANCJI

Produkty marki Stanley Fatmax reprezentują bardzo wysoką jakość, dlatego oferujemy dla nich korzystne warunki gwarancyjne. Niniejsze warunki gwarancji nie ograniczają praw klienta wynikających z polskich regulacji ustawowych, lecz są ich uzupełnieniem. Gwarancja jest ważna na terenie Rzeczypospolitej Polskiej.

Gwarantujemy sprawne działanie produktu w przypadku postępowania zgodnego z warunkami techniczno-eksploatacyjnymi opisanymi w instrukcji obsługi.

Niniejszą gwarancją nie jest objęte dodatkowe wyposażenie, jeżeli nie została do niego dołączona oddzielna karta gwarancyjna oraz elementy wyrobu podlegające naturalnemu zużyciu.

1. Niniejszą gwarancją objęte są usterki produktu spowodowane wadami produkcyjnymi i wadami materiałowymi.
2. Niniejsza gwarancja jest ważna po przedstawieniu przez Klienta w Centralnym Serwisie Gwarancyjnym Erpatech reklamowanego produktu oraz łącznie:
  - a) poprawnie wypełnionej karty gwarancyjnej;
  - b) ważnego paragonu zakupu z datą sprzedaży taką, jak w karcie gwarancyjnej lub kopii faktury.
3. Gwarancja obejmuje bezpłatną naprawę urządzenia (wraz z bezpłatną wymianą uszkodzonych części) w okresie 12 miesięcy od daty zakupu.
4. W celu przedłużenia okresu gwarancji o dodatkowe 2 lata należy w ciągu 4 tygodni od daty zakupu urządzenia dokonać rejestracji na stronie internetowej: [www.stanley.eu/3](http://www.stanley.eu/3).
5. Produkt reklamowany musi być:
  - a) dostarczony bezpośrednio do Centralnego Serwisu Gwarancyjnego Erpatech wraz z poprawnie wypełnioną Kartą Gwarancyjną i ważnym paragonem zakupu (lub kopią faktury) oraz szczegółowym opisem uszkodzenia, lub
  - b) przesłany do Centralnego Serwisu Gwarancyjnego za pośrednictwem punktu sprzedaży wraz z dokumentami wymienionymi powyżej.
6. Koszty wysyłki do Centralnego Serwisu Gwarancyjnego Erpatech ponosi Serwis. Wszelkie koszty związane z zapewnieniem bezpiecznego opakowania, ubezpieczeniem i innym ryzykiem ponosi Klient. W przypadku odrzucenia roszczenia gwarancyjnego, produkt jest odsyłany do miejsca nadania na koszt adresata.
7. Usterki ujawnione w okresie gwarancji będą usunięte przez Centralny Serwis Gwarancyjny Erpatech w terminie:
  - a) 14 dni roboczych od daty przyjęcia produktu przez Centralny Serwis Gwarancyjny;
  - b) termin usunięcia wady (punkt 7a) może być wydłużony o czas niezbędny do importu niezbędnych części zamiennych.
8. Klient otrzyma nowy sprzęt, jeżeli:
  - a) Centralny Serwis Gwarancyjny stwierdzi na piśmie, że usunięcie wady jest niemożliwe;
  - b) produkt nie podlega naprawie, tylko wymianie bez dokonywania naprawy.
9. O ile taki sam produkt jest nieosiągalny, może być wydany nowy produkt o nie gorszych parametrach.
10. Decyzja Centralnego Serwisu Gwarancyjnego Erpatech odnośnie zasadności zgłaszanych usterek jest decyzją ostateczną.
11. Gwarancją nie są objęte:
  - a) wadliwe działanie lub uszkodzenia spowodowane niewłaściwym użytkowaniem lub używaniem produktu niezgodnie z przeznaczeniem, instrukcją obsługi lub przepisami bezpieczeństwa.
  - b) wadliwe działanie lub uszkodzenia spowodowane przeciążaniem narzędzia, które prowadzi do uszkodzeń silnika, przekładni lub innych elementów a także stosowaniem osprzętu innego niż zalecany przez Stanley;
  - c) mechaniczne uszkodzenia produktu i wywołane nimi wady;
  - d) wadliwe działanie lub uszkodzenia na skutek działania pożaru, powodzi, czy też innych klęsk żywiołowych, nieprzewidzianych wypadków, korozji, normalnego zużycia w eksploatacji czy też innych czynników zewnętrznych;
  - e) produkty, w których naruszone zostały plomby gwarancyjne lub, które były naprawiane poza Centralnym Serwisem Gwarancyjnym lub były przerabiane w jakikolwiek sposób;
  - f) osprzęt eksploatacyjny dołączony do urządzenia oraz elementy ulegające naturalnemu zużyciu.
12. Centralny Serwis Gwarancyjny Erpatech, firmy handlowe, które sprzedały produkt, nie udzielają upoważnień ani gwarancji innych niż określone w karcie gwarancyjnej. W szczególności nie obejmują prawa klienta do domagania się zwrotu utraconych zysków w związku z uszkodzeniem produktu.
13. Naprawa lub wymiana produktu na podstawie niniejszej gwarancji nie powoduje przedłużenia lub odnowienia okresu gwarancji. Okres gwarancji rozpoczyna się od daty zakupu, a kończy się 12 miesięcy później.
14. Gwarancja nie wyłącza, nie ogranicza ani nie zawieszają uprawnień kupującego wynikających z przepisów o rękojmi za wady rzeczy sprzedanej.

Gwarant: Stanley Black & Decker Polska Sp. z o.o  
ul. Prosta 68, 00-838 Warszawa.

Wszystkie reklamacje gwarancyjne rozpatrywane są przez:

**Centralny Serwis Gwarancyjny ERPATECH**  
ul. Bakaliowa 26, 05-080 Mościska (22) 431-05-05  
[serwis@erpatech.pl](mailto:serwis@erpatech.pl)

POLSKI

**CZ** ZÁRUČNÍ LIST

**PL** KARTA GWARANCYJNA

**H** JÓTÁLLÁSI JEGY

**SK** ZÁRUČNÝ LIST

**STANLEY**  
**FATMAX**

**CZ** měsíců  
**H** hónap

**12**  
+  
**24**

**PL** miesiące  
**SK** mesiacov

|           |               |                  |                             |
|-----------|---------------|------------------|-----------------------------|
|           |               |                  |                             |
| <b>CZ</b> | Výrobní kód   | Datum prodeje    | Razítko prodejny<br>Podpis  |
| <b>H</b>  | Gyári szám    | A vásárlás napja | Pecset helye<br>Aláírás     |
| <b>PL</b> | Numer seryjny | Data sprzedaży   | Stempel<br>Podpis           |
| <b>SK</b> | Číslo série   | Dátum predaja    | Pečiatka predajne<br>Podpis |
|           |               |                  |                             |
|           |               |                  |                             |
|           |               |                  |                             |

CZ

Adresy servisu  
Band Servis  
Klásterského 2  
CZ-140 00 Praha 4  
Tel.: 00420 244 403 247  
Fax: 00420 241 770 167

Band Servis  
K Pasekám 4440  
CZ-76001 Zlín  
Tel.: 00420 577 008 550,1  
Fax: 00420 577 008 559  
<http://www.bandservis.cz>

H

FIXIT Hungary  
Kft. 3526 Miskolc Zsolcai kapu 9-11. / 49  
RMA system: <http://rma.fixit-service.com>  
E-mail: [stanley@hu.fixit-service.com](mailto:stanley@hu.fixit-service.com)  
Tel: +36 46 500 385

PL

Adres serwisu centralnego  
ERPATECH  
ul. Bakaliowa 26  
05-080 Mościska  
(22) 431-05-05  
[serwis@erpatech.pl](mailto:serwis@erpatech.pl)

SK

Adresa servisu  
Band Servis  
Paulínska ul. 22  
SK-91701 Trnava  
Tel.: 00421 335 511 063  
Fax: 00421 335 512 624

CZ Dokumentace záruční opravy

PL Przebieg napraw gwarancyjnych

H A garanciális javítás dokumentálása

SK Záznamy o záručných opravách

| CZ | Číslo                  | Datum příjmu         | Datum zakázky    | Číslo zakázky            | Závada              | Razítko<br>Podpis  |
|----|------------------------|----------------------|------------------|--------------------------|---------------------|--------------------|
| H  | Sorszám                | Bejelentés időpontja | Javítási időpont | Javítási<br>munkalapszám | Hiba jelleg<br>oka  | Pecsét<br>Aláírás  |
|    | Jótállás új határideje |                      |                  |                          |                     |                    |
| PL | Nr.                    | Data zgłoszenia      | Data naprawy     | Nr. zlecenia             | Przebieg<br>naprawy | Stempel<br>Podpis  |
| SK | Číslo<br>dodávky       | Dátum nahlásenia     | Dátum opravy     | Číslo<br>objednávky      | Popis<br>poruchy    | Pečiatka<br>Podpis |
|    |                        |                      |                  |                          |                     |                    |
|    |                        |                      |                  |                          |                     |                    |
|    |                        |                      |                  |                          |                     |                    |
|    |                        |                      |                  |                          |                     |                    |
|    |                        |                      |                  |                          |                     |                    |
|    |                        |                      |                  |                          |                     |                    |
|    |                        |                      |                  |                          |                     |                    |

12/2022