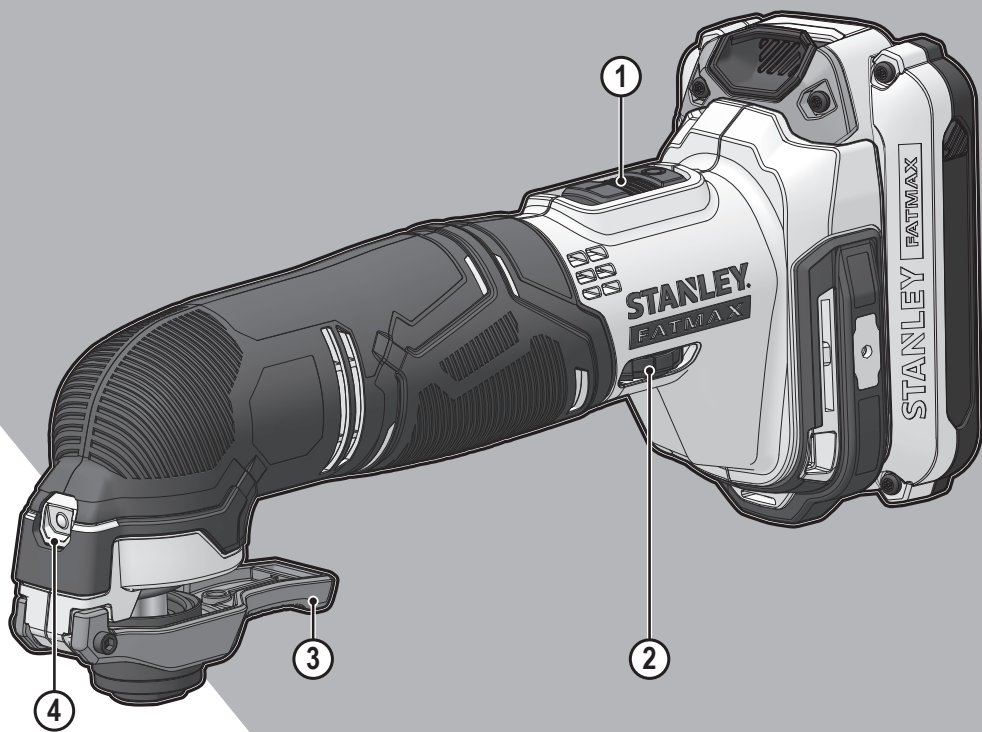


STANLEY[®]

FATMAX[®]

V20

LITHIUM ION

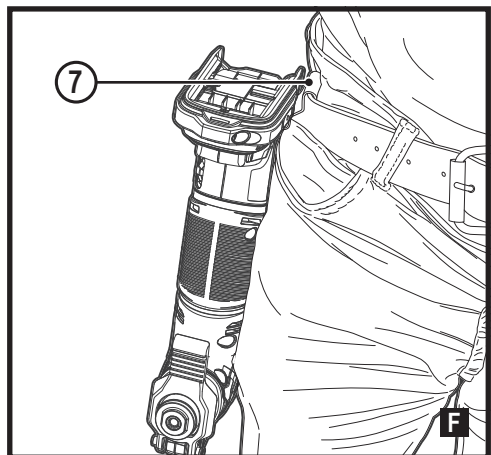
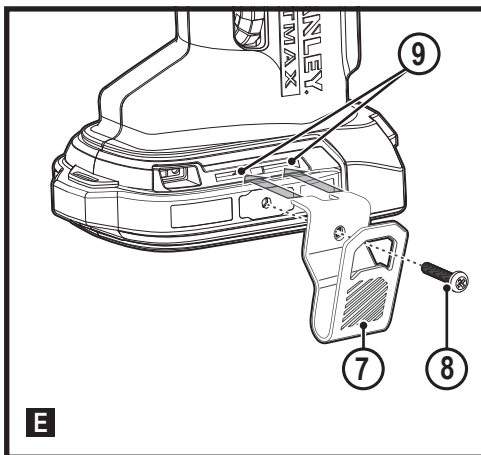
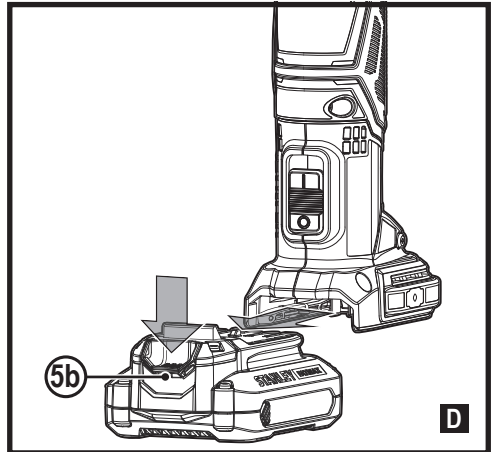
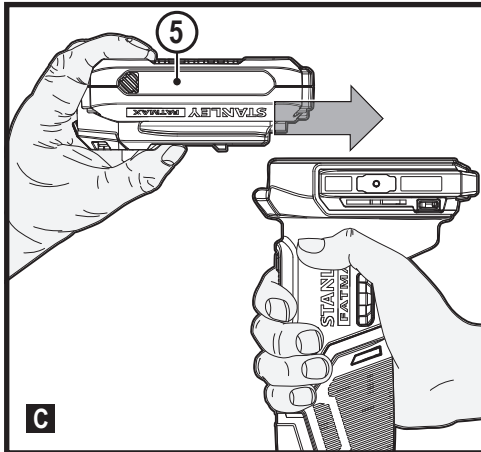
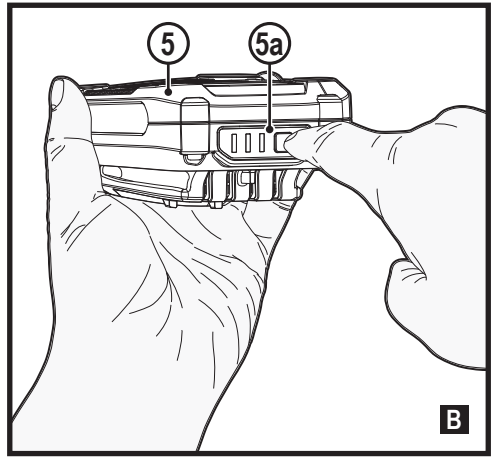
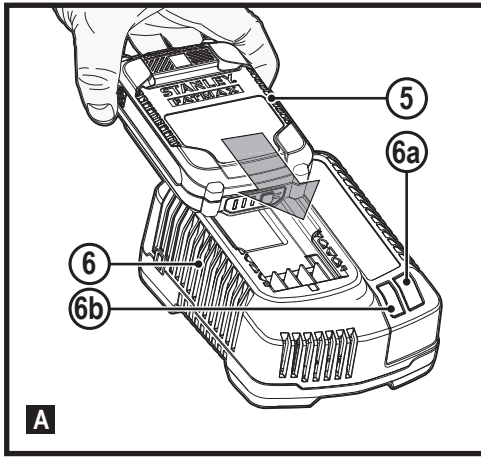


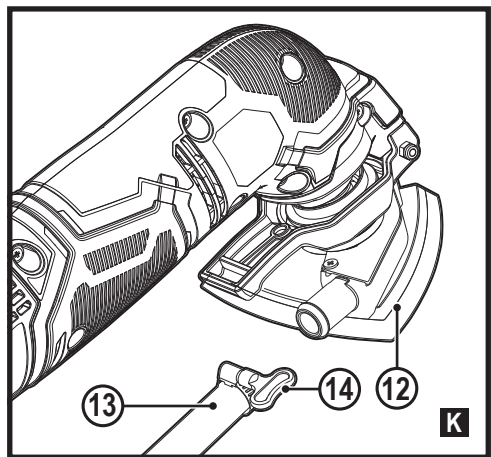
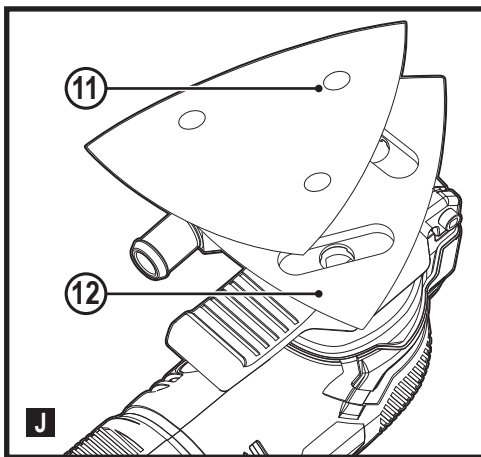
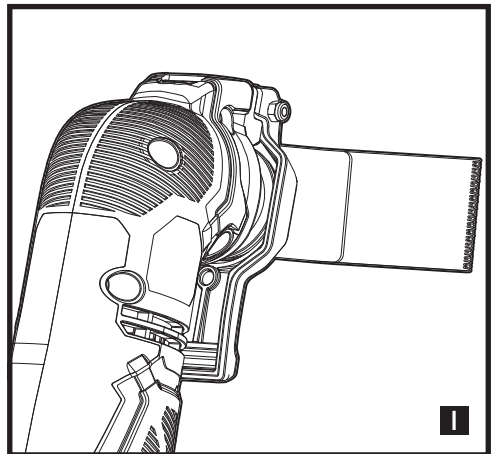
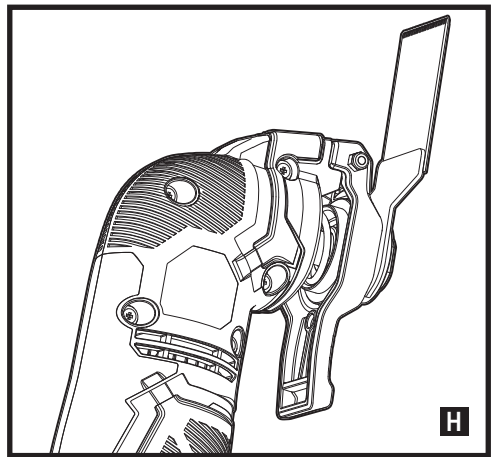
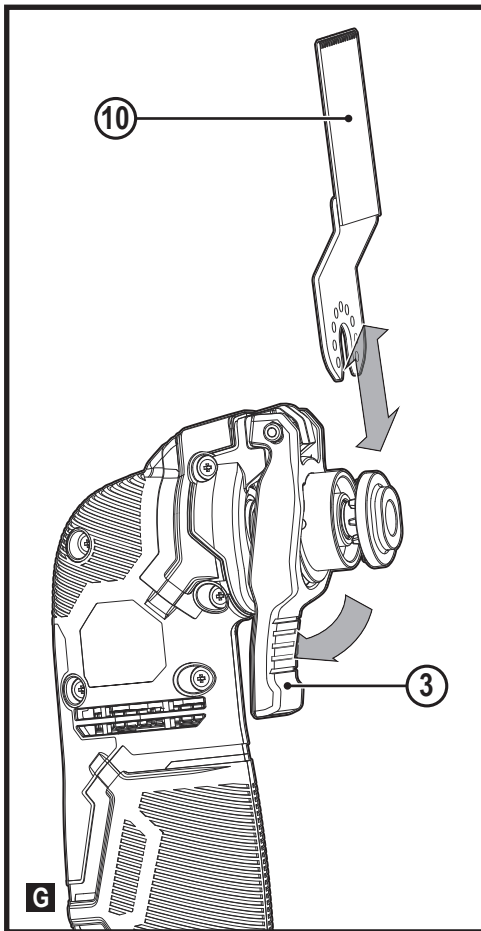
511117 - 60 SK

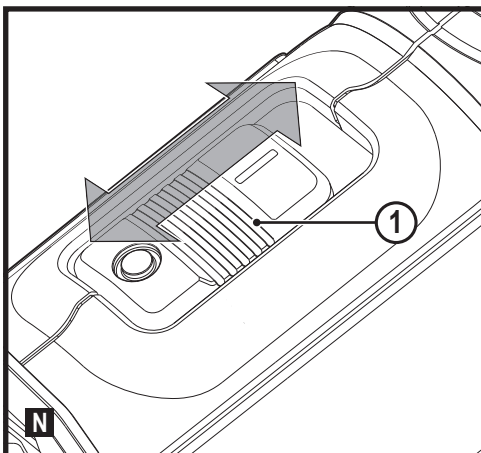
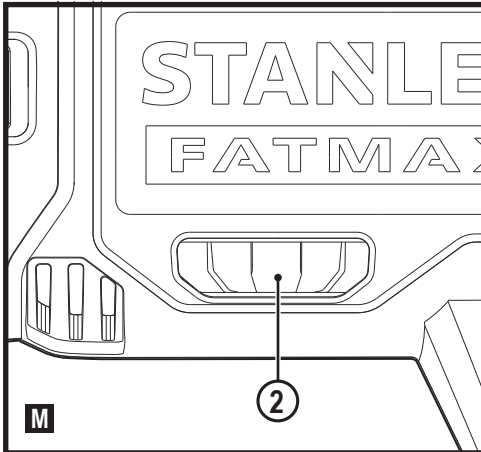
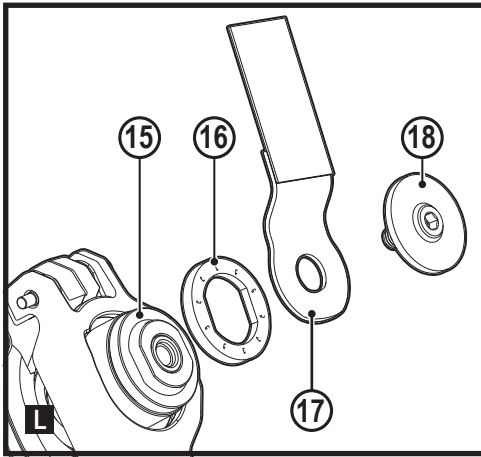
Preložené z pôvodného návodu

www.stanley.eu

SFMCE500







Použitie výrobku

Vaše kmitajúce náradie STANLEY FATMAX SFMCE500 je určené na práce domácich majstrov, napríklad brúsenie. Je takisto vhodné na rezanie drevených materiálov, plastov, sadry, farebných kovov a upevňovacích prvkov (napríklad nekalených klincov, spôn), opracovanie mäkkých obkladov a škrabanie malých plôch. Toto náradie je určené pre profesionálnych i súkromných neprofesionálnych používateľov.

Bezpečnostné pokyny

Všeobecné bezpečnostné pokyny pre prácu s elektrickým náradím



Varovanie! Preštudujte si všetky bezpečnostné výstrahy, pokyny, obrázky a technické údaje uvedené pre toto náradie. Nedodržanie nižšie uvedených varovaní a pokynov môže viesť k spôsobeniu úrazu elektrickým prúdom, k vzniku požiaru alebo k vážnemu zraneniu.

Všetky bezpečnostné varovania a pokyny uschovajte na budúce použitie.

Termín „elektrické náradie“ vo všetkých upozorneniach odkazuje na vaše náradie napájané zo siete (je vybavené prírodným káblom) alebo náradie napájané akumulátorom (bez prírodného kábla).

1. **Bezpečnosť v pracovnom priestore**
 - a. **Udržujte pracovný priestor čistý a dobre osvetlený.** Preplnený a neosvetlený pracovný priestor môže viesť k spôsobeniu úrazov.
 - b. **Nepracujte s elektrickým náradím vo výbušnom prostredí, ako sú priestory s výskytom horľavých kvapalín, plynov alebo prašných látok.** V elektrickom náradí dochádza k iskreniu, ktoré môže spôsobiť vznietenie horľavého prachu alebo výparov.
 - c. **Pri práci s elektrickým náradím zaistíte bezpečnú vzdialenosť detí a ostatných osôb.** Rozptyľovanie môže spôsobiť stratu kontroly nad náradím.
2. **Elektrická bezpečnosť**
 - a. **Zástrčka prírodného kábla náradia musí zodpovedať zásuvke. Zástrčku nikdy žiadnym spôsobom neupravujte.**
Nepoužívajte pri uzemnenom elektrickom náradí žiadne upravené zástrčky. Neupravované zástrčky a zodpovedajúce zásuvky znižujú riziko vzniku úrazu elektrickým prúdom.
 - b. **Nedotýkajte sa uzemnených povrchov, ako sú napríklad potrubia, radiátory, elektrické sporáky a chladničky.** Pri uzemnení vášho tela vzrastá riziko úrazu elektrickým prúdom.

- c. **Nevystavujte elektrické náradie dažďu alebo vlhkému prostrediu.**
Ak vnikne do elektrického náradia voda, zvýši sa riziko úrazu elektrickým prúdom.
 - d. **S prírodným káblom zaobchádzajte opatrne. Nikdy nepoužívajte prírodný kábel na prenášanie alebo posúvanie náradia a neťahajte zaň, ak chcete náradie odpojiť od elektrickej siete. Zabráňte kontaktu kábla s masťnými, horúcimi a ostrými predmetmi alebo pohyblivými časťami.** Poškodený alebo zapletený prírodný kábel zvyšuje riziko vzniku úrazu elektrickým prúdom.
 - e. **Pri práci s náradím vonku používajte predlžovacie káble určené na vonkajšie použitie.** Použitie kábla na vonkajšie použitie znižuje riziko úrazu elektrickým prúdom.
 - f. **Ak musíte s elektrickým náradím pracovať vo vlhkom prostredí, použite napájací zdroj s prúdovým chráničom (RCD).** Použitie prúdového chrániča (RCD) znižuje riziko úrazu elektrickým prúdom.
3. **Bezpečnosť osôb**
 - a. **Pri použití elektrického náradia zostaňte stále pozorní, sledujte, čo robíte a pracujte s rozvahou.** Nepracujte s elektrickým náradím, ak ste unavení alebo ak ste pod vplyvom drog, alkoholu alebo liekov. Chvilka nepozornosti pri práci s elektrickým náradím môže viesť k vážnemu zraneniu.
 - b. **Používajte prvky osobnej ochrany. Vždy používajte ochranu zraku.** Ochranné prostriedky ako respirátor, protišmyková pracovná obuv, prilba a chrániče sluchu, používané v príslušných podmienkach, znižujú riziko poranenia osôb.
 - c. **Zabráňte náhodnému zapnutiu náradia. Pred pripojením zdroja napätia alebo pred vložením akumulátora a pred zdvihnutím alebo prenášaním náradia skontrolujte, či je vypínač v polohe vypnuté.** Prenášanie elektrického náradia s prstom na vypínači alebo pripojenie náradia k napájaciemu zdroju, ak je vypínač náradia v polohe zapnuté, môže spôsobiť úraz.
 - d. **Pred zapnutím náradia sa vždy uistite, či nie sú v jeho blízkosti kľúče alebo nastavovacie prípravky.** Nastavovacie kľúče ponechané na náradí môžu byť zachytené rotujúcimi časťami náradia a môžu spôsobiť úraz.
 - e. **Neprekážajte sami sebe. Pri práci vždy udržiajte vhodný postoj a rovnováhu.** Tak je umožnená lepšia ovládateľnosť náradia v neočakávaných situáciách.
 - f. **Vhodne sa obliekajte. Nenoste voľný odev alebo šperky.** Dbajte na to, aby sa vaše vlasy, odev a rukavice nedostali do kontaktu s pohyblivými časťami. Voľný odev, šperky alebo dlhé vlasy môžu byť pohyblivými dielmi zachytené.

- g. Ak sú zariadenia vybavené adaptérom na pripojenie príslušenstva na zachytávanie prachu, zaistíte jeho správne pripojenie a riadnu funkciu. Použitie týchto zariadení môže znížiť nebezpečenstvo týkajúce sa prachu.
- h. **Nedovoľte, aby častým používaním náradia došlo k familiárnosti, aby ste sa stali samofúbymi a aby ste ignorovali zásady bezpečnosti.** Bezstarostnosť môže spôsobiť vážne zranenie počas zlomku sekundy.
4. **Použitie elektrického náradia a jeho údržba**
- a. **Nepreťažujte elektrické náradie. Používajte na vykonávanú prácu správny typ náradia.**
Pri použití správneho typu náradia bude práca vykonávaná lepšie a bezpečnejšie.
- b. **Ak nie je možné hlavný spínač náradia zapnúť a vypnúť, s náradím nepracujte.** Každé elektrické náradie s nefunkčným vypínačom je nebezpečné a musí sa opraviť.
- c. **Pred nastavením náradia, pred výmenou príslušenstva alebo ak náradie nepoužívate, odpojte zástrčku prívodného kábla od zásuvky alebo z náradia vyberte akumulátor.** Tieto preventívne bezpečnostné opatrenia znižujú riziko náhodného zapnutia náradia.
- d. **Uložte elektrické náradie mimo dosahu detí a nedovoľte ostatným osobám, ktoré toto náradie nevedia ovládať, alebo ktoré nepoznajú tieto bezpečnostné pokyny, aby s týmto elektrickým náradím pracovali.**
Elektrické náradie je v rukách nekvalifikovanej obsluhy nebezpečné.
- e. **Vykonávajte údržbu elektrického náradia a príslušenstva. Skontrolujte vychýlenie alebo zablokovanie pohyblivých častí, poškodenie jednotlivých dielov a iné okolnosti, ktoré môžu ovplyvniť chod náradia. Ak je náradie poškodené, nechajte ho opraviť.** Mnoho nehôd býva spôsobených zanedbanou údržbou náradia.
- f. **Rezné nástroje udržiavajte ostré a čisté.** Riadne udržiavané rezné nástroje s ostrými reznými čepeľami sú menej náchylné na zablokovanie a lepšie sa s nimi pracuje.
- g. **Používajte elektrické náradie, príslušenstvo a držiaky nástrojov podľa týchto pokynov a berte do úvahy prevádzkové podmienky a prácu, ktorá sa bude vykonávať.**
Použitie elektrického náradia na iné účely, než na aké je určené, môže byť nebezpečné.
- h. **Udržujte rukoväti a všetky povrchy na uchopenie čisté a suché a dbajte na to, aby neboli znečistené olejom alebo mazivami.** Klzké rukoväti a povrchy

na uchopenie neumožňujú bezpečnú manipuláciu a ovládateľnosť náradia v neočakávaných situáciách.

5. Použitie akumulátorového náradia a jeho údržba

- a. **Nabíjajte iba v nabíjačke určenej výrobcom.**
Nabíjačka vhodná pre jeden typ akumulátora môže pri vložení iného nevhodného typu spôsobiť požiar.
- b. **Používajte elektrické náradie výhradne s akumulátormi, ktoré sú určené pre daný typ náradia.**
Použitie iných typov akumulátorov môže spôsobiť vznik požiaru alebo zranenie.
- c. **Ak sa akumulátor nepoužíva, uložte ho mimo dosahu kovových predmetov, ako sú kancelárske sponky na papier, mince, kľúče, klince, skrutky alebo ďalšie drobné kovové predmety, ktoré môžu spôsobiť skratovanie kontaktov akumulátora.**
Skratovanie kontaktov akumulátora môže viesť k vzniku popálenín alebo požiaru.
- d. **V nevhodných podmienkach môže z akumulátora unikáť kvapalina. Vyvarujte sa kontaktu s touto kvapalinou. Ak dôjde k náhodnému kontaktu s touto kvapalinou, zasiahnuté miesto omyte vodou. Pri zasiahnutí očí zasiahnuté miesto umyte a vyhľadajte lekársku pomoc.** Unikajúca kvapalina z akumulátora môže spôsobiť podráždenie pokožky alebo popáleniny.
- e. **Nepoužívajte akumulátor alebo náradie, ktoré je poškodené alebo upravené.** Poškodené alebo upravené akumulátory môžu vykazovať nepredvídateľné stavy, ktoré môžu viesť k požiaru, výbuchu alebo zraneniu.
- f. **Nevystavujte akumulátor alebo náradie ohňu alebo pôsobeniu vysokých teplôt.** Pôsobenie ohňa alebo teplôt presahujúcich 130 °C môže spôsobiť explóziu. POZNÁMKA Teplota „130 °C“ môže byť uvedená ako teplota „265 °F“.
- g. **Dodržiavajte všetky pokyny týkajúce sa nabíjania a nenabíjajte akumulátor alebo náradie mimo rozsahu teplôt, ktoré sú uvedené v tomto návode.** Nesprávne nabíjanie alebo teploty mimo stanoveného rozsahu môžu poškodiť akumulátor a môžu zvýšiť riziko požiaru.

6. Servis

- a. **Opravy elektrického náradia zverte iba kvalifikovanému technikovi, ktorý bude používať originálne náhradné diely.**
Tým zaistíte bezpečnú prevádzku náradia.
- b. **Nikdy nevykonávajte servis poškodených akumulátorov.** Servis akumulátorov sa môže vykonávať iba u výrobcu alebo v autorizovaných servisoch.

Doplnkové bezpečnostné pokyny na prácu s elektrickým náradím



Varovanie! Ďalšie bezpečnostné výstrahy pre ručné píly

- ♦ **Pri pracovných operáciách, pri ktorých by mohlo dôjsť ku kontaktu pracovného nástroja so skrytými elektrickými vodičmi, držte elektrické náradie vždy za izolované rukoväti.** Pri kontakte pracovného príslušenstva so „živým“ vodičom spôsobia neizolované kovové časti náradia obsluhu úraz elektrickým prúdom.
 - ♦ **Na zaistenie a upnutie obrobku k pracovnému stolu používajte svorky alebo iné vhodné prostriedky.** Držanie obrobku rukou alebo opretie obrobku o časť tela nezaistí jeho stabilitu a môže viesť k strate kontroly.
 - ♦ **Udržujte ruky v bezpečnej vzdialenosti od pracovného priestoru.** Zo žiadneho dôvodu nikdy nesiahajte do priestoru pod obrobok. Nevkladajte prsty alebo palec do blízkosti pílového listu a upínacej svorky pílového listu. Nepokúšajte sa stabilizovať náradie uchopením za pätku.
 - ♦ **Udržujte pílové listy ostré.** Tupé alebo poškodené pílové listy môžu pri práci spôsobiť vychýlenie alebo zablokovanie. Vždy používajte typ pílového listu, ktorý zodpovedá materiálu obrobku a typu vykonávaného rezu.
 - ♦ **Pri rezaní rúrok a potrubia sa uistite, či sa v nich nenachádzajú elektrické vodiče, voda atď.**
 - ♦ **Nedotýkajte sa obrobku alebo pílového listu ihneď po ukončení práce s náradím.** Môžu byť veľmi horúce.
 - ♦ **Dávajte pozor na skryté nebezpečenstvá. Pred rezaním do stien, podláh a stropov skontrolujte polohu elektrických vodičov a potrubia.**
 - ♦ **Po uvoľnení spínača bude pílový list pokračovať v pohybe.**
Pred odložením náradia vždy vypnite a počkajte, kým nedôjde k úplnému zastaveniu pílového listu.
- Varovanie!** Úroveň vibrácií pri aktuálnom použití elektrického náradia sa môže od deklarovanej úrovne vibrácií líšiť v závislosti od spôsobu použitia náradia. Úroveň vibrácií môže byť vzhľadom na uvedenú hodnotu vyššia.
- ♦ V tomto návode je popísané určené použitie tohto náradia.
Použitie iného príslušenstva alebo prídavného zariadenia a vykonávanie iných pracovných operácií než je odporúčané týmto návodom, môže predstavovať riziko zranenia obsluhu alebo riziko spôsobenia hmotných škôd.

Bezpečnosť ostatných osôb

- ♦ Toto náradie nie je určené na použitie osobami (vrátane detí) so zníženými fyzickými, zmyslovými alebo duševnými schopnosťami, alebo s nedostatkom skúseností a znalostí, ak týmto osobám nebol stanovený dohľad, alebo ak im neboli poskytnuté inštrukcie

týkajúce sa použitia výrobku osobou zodpovednou za ich bezpečnosť.

- ♦ Deti musia byť pod dozorom, aby sa zaistilo, že sa s týmto zariadením nebudú hrať.

Vibrácie

Deklarovaná úroveň vibrácií uvedená v technických údajoch a vo vyhlásení o zhode sa merala v súlade so štandardnou skúšobnou metódou predpísanou normou EN62841 a môže sa použiť na porovnanie jednotlivých náradí medzi sebou. Deklarovaná úroveň vibrácií sa môže tiež použiť na predbežné stanovenie času práce s týmto náradím.

Varovanie! Úroveň vibrácií pri aktuálnom použití elektrického náradia sa môže od deklarovanej úrovne vibrácií líšiť v závislosti od spôsobu použitia náradia. Úroveň vibrácií môže byť vzhľadom na uvedenú hodnotu vyššia.

Pri stanovení času pôsobenia vibrácií z dôvodu určenia bezpečnostných opatrení podľa požiadaviek normy 2002/44/EC na ochranu osôb pravidelne používajúcich elektrické náradie v zamestnaní, musí predbežný odhad pôsobenia vibrácií brať na zreteľ aktuálne podmienky použitia náradia s prihliadnutím na všetky časti pracovného cyklu, ako sú časy, keď je náradie vypnuté a keď beží naprázdno.

Zvyškové riziká

Ak sa toto náradie používa iným spôsobom, než je uvedené v priložených bezpečnostných varovaniach, môžu sa objaviť dodatočné zvyškové riziká. Tieto riziká môžu vzniknúť v dôsledku nesprávneho použitia, dlhodobého použitia atď. Napriek tomu, že sa dodržiavajú príslušné bezpečnostné predpisy a používajú sa bezpečnostné zariadenia, určité zvyškové riziká sa nemôžu vylúčiť. Tieto riziká sú nasledujúce:

- ♦ Zranenia spôsobené kontaktom s akoukoľvek rotujúcou alebo pohybujúcou sa časťou.
- ♦ Zranenia spôsobené pri výmene dielov, nožov alebo príslušenstva.
- ♦ Zranenia spôsobené dlhodobým použitím náradia. Ak používate akékoľvek náradie dlhší čas, zaistite, aby sa robili pravidelné prestávky.
- ♦ Poškodenie sluchu.
- ♦ Zdravotné riziká spôsobené vdychovaním prachu vytváraného pri použití náradia (príklad: práca s drevom, najmä s dubovým, bukovým a MDF).

Štítky na náradí

Na náradí sú spoločne s dátumovým kódom zobrazené nasledujúce piktogramy:



Varovanie! Z dôvodu zníženia rizika spôsobenia úrazu si používateľ musí prečítať návod na použitie.

Ďalšie bezpečnostné pokyny pre akumulátory a nabíjačky

Akumulátor

- ◆ Akumulátor nikdy zo žiadneho dôvodu nerozoberajte.
- ◆ Zabráňte kontaktu akumulátora s vodou.
- ◆ Neskladujte akumulátory na miestach, kde môže teplota presiahnuť 40 °C.
- ◆ Nabíjajte akumulátory iba pri teplotách v rozsahu od 10 °C do 40 °C.
- ◆ Nabíjajte iba nabíjačkou dodanou s náradím.
- ◆ Pri likvidácii akumulátorov sa vždy riadte pokynmi, ktoré sú uvedené v časti „Ochrana životného prostredia“.



Nepokúšajte sa nabíjať poškodené akumulátory.

Nabíjačky

- ◆ Používajte nabíjačku STANLEY FATMAX iba na nabíjanie akumulátora, ktorý bol dodaný s týmto náradím. Iné akumulátory môžu prasknúť a spôsobiť zranenia alebo iné škody.
- ◆ Nikdy sa nepokúšajte nabíjať akumulátory, ktoré nie sú na nabíjanie určené.
- ◆ Poškodené káble ihneď vymeňte.
- ◆ Zabráňte kontaktu nabíjačky s vodou.
- ◆ Nesnažte sa nabíjačku demontovať.
- ◆ Nepokúšajte sa do nabíjačky preniknúť.



Táto nabíjačka nie je určená na vonkajšie použitie.



Pred použitím si pozorne prečítajte tento návod.

Elektrická bezpečnosť



Táto nabíjačka je opatrená dvojitou izoláciou. Preto nie je nutné použiť uzemňovací vodič. Vždy skontrolujte, či napätie v elektrickej sieti zodpovedá napätiu uvedenému na výkonovom štítku. Nikdy sa nepokúšajte nahradiť nabíjačku priamym pripojením k sieťovej zásuvke.

- ◆ Ak je poškodený prívodný kábel, musí sa vymeniť u výrobcu alebo v autorizovanom servise STANLEY FATMAX, aby sa zabránilo možným rizikám.

Popis

Tento výrobok sa skladá z niektorých alebo zo všetkých nasledujúcich častí.

1. Spínač zapnuté/vypnuté
2. Regulátor otáčok
3. Upínacia páčka príslušenstva Super-lok™
4. Pracovné LED svetidlo

Použitie

Varovanie! Nechajte náradie pracovať jeho vlastným tempom. Zamedzte preťažovaniu.

Nabíjanie akumulátora (obr. A)

Akumulátor je nutné nabiť pred prvým použitím a vždy, keď počas práce dôjde k výraznému poklesu jeho výkonu.

Akumulátor sa môže počas nabíjania zahrievať. Ide o normálny stav, ktorý neznamená žiadny problém.

Varovanie! Nenabíjajte akumulátor, ak okolitá teplota klesne pod 10 °C alebo ak presiahne 40 °C. Odporúčaná teplota prostredia na nabíjanie: približne 24 °C.

Poznámka: Nabíjačka nebude nabíjať akumulátor, ak je teplota jeho článku nižšia než asi 10 °C alebo vyššia než 40°C.

Akumulátor je nutné ponechať v nabíjačke a nabíjačka ho začne znovu automaticky nabíjať, hneď ako sa teplota článkov akumulátora zvýši alebo zníži.

Poznámka: Z dôvodu zaistenia maximálnej výkonnosti a životnosti akumulátorov Li-Ion pred ich prvým použitím ich doplna nabíte.

- ◆ Pred vložením akumulátora (5) pripojte nabíjačku (6) k zodpovedajúcej sieťovej zásuvke.
- ◆ Zelený indikátor nabíjania (6a) bude nepretržite blikať, čo bude indikovať začatie procesu nabíjania.
- ◆ Ukončenie nabíjania bude indikované trvalým rozsvietením zeleného indikátora nabíjania (6a). Akumulátor (5) je celkom nabitý a môže sa vybrať a použiť alebo sa môže ponechať v nabíjačke (6).
- ◆ Nabíte vybité akumulátory najneskôr do 1 týždňa. Životnosť akumulátora sa značne skráti, ak bude uložený vo vybitom stave.

Režimy LED indikátorov nabíjačky

	Nabíjanie: Zelený LED indikátor bliká	
	Celkom nabité: Zelený LED indikátor svieti	
	Odloženie nabíjania akumulátora: Zelený LED indikátor bliká Červený LED indikátor svieti	

Poznámka: V kompatibilnej nabíjačke (nabíjačkách) sa nebude chybný akumulátor nabíjať. Nabíjačka bude indikovať chybný akumulátor rozsvietením kontrolky.

Poznámka: To môže tiež znamenať poruchu v nabíjačke. Ak nabíjačka signalizuje poruchu, odovzdajte ju spoločne

s akumulátorom do autorizovaného servisného strediska na otestovanie.

Ponechanie akumulátora v nabíjačke

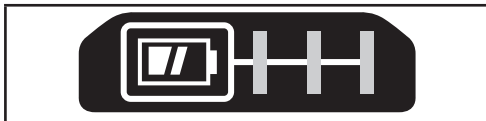
Akumulátor môže byť ponechaný v nabíjačke so svietiacim LED indikátorom neobmedzene dlhý čas. Nabíjačka bude akumulátor udržiavať v úplne nabitom stave.

Odloženie nabíjania akumulátora

Hneď ako bude nabíjačka detegovať príliš vysokú alebo príliš nízku teplotu akumulátora, automaticky spustí režim odloženia nabíjania akumulátora, zelený LED indikátor (6a) bude blikať a červený LED indikátor (6b) bude svietiť, a pozastaví nabíjanie, kým akumulátor nedosiahne zodpovedajúcu teplotu. Potom nabíjačka automaticky prejde do režimu nabíjania. Táto funkcia maximálne predlžuje prevádzkovú životnosť akumulátora.

Indikátor stavu nabitia akumulátora (obr. B)

Akumulátor je vybavený indikátorom stavu nabitia na rýchle zistenie výdrže akumulátora, ako je znázornené na obr. B. Stlačením tlačidla indikátora stavu nabitia (5a) môžete ľahko zobrazíť zostávajúce nabitie akumulátora, ako je znázornené na obr. B.



Vloženie a vybratie akumulátora z náradia

Varovanie! Uistite sa, či je náradie zaistené zaisťovacím tlačidlom, aby ste pred vloženie alebo vybratím akumulátora zabránili aktivácii vypínača.

Vloženie akumulátora (obr. C)

- ♦ Riadne vložte akumulátor do náradia tak, aby sa ozvalo počuťelné kliknutie, pozrite obr. C. Uistite sa, či je akumulátor riadne usadený a celkom zaistený v určenej polohe.

Vybratie akumulátora (obr. D)

- ♦ Stlačte tlačidlo na uvoľnenie akumulátora (5b), ako je zobrazené na obr. D a vyberte akumulátor z náradia.

Háčik na remeň (voliteľné príslušenstvo) (obr. E, F)

Varovanie! S cieľom znížiť riziko spôsobenia vážneho zranenia pred akýmkoľvek nastavením alebo pred montážou a demontážou príslušenstva alebo prídavných zariadení nastavte tlačidlo praveho/ľavého chodu do zaisťovacej polohy alebo náradie vypnite a vyberte z neho akumulátor.

Náhodné zapnutie môže spôsobiť úraz.

Varovanie! Z dôvodu obmedzenia rizika spôsobenia vážneho zranenia používajte háčik na remeň (7) IBA na zavesenie náradia na pracovný remeň.

NEPOUŽÍVAJTE tento háčik na remeň (7) počas použitia na uviazanie alebo zaistenie náradia k osobe alebo k predmetu. NEZAVESUJTE náradie nad hlavou alebo nezavesujte na háčik iné predmety.

Varovanie! Z dôvodu zníženia rizika spôsobenia vážneho zranenia skontrolujte, či je riadne utiahnutá skrutka (8) háčika na remeň.

Poznámka: Pri nasadzovaní a odoberaní háčika na remeň (7) používajte iba dodaný typ skrutky (8). Uistite sa, či je skrutka pevne dotiahnutá.

Háčik na remeň (7) môže byť pripevnený k náradiu iba pomocou dodanej skrutky (8), a to na ľavej alebo pravej strane náradia, čo vyhovuje pravákom aj ľavákom. Ak nebudete háčik na remeň používať, môže sa z náradia demontovať.

Ak chcete háčik na remeň (7) premiestniť, vyskrutkujte skrutku (8), ktorá ho pripevňuje k náradiu a zaskrutkujte ju na opačnej strane náradia.

Uistite sa, či je skrutka (8) riadne dotiahnutá.

Poznámka: V ponuke sú rôzne háčiky na závesné lišty a úložisko.

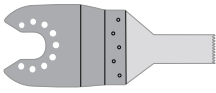
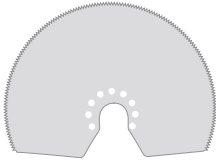


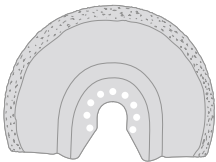
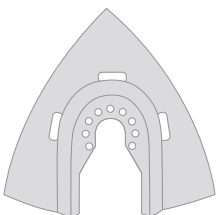
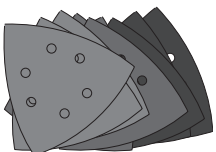
Ak chcete ďalšie informácie, navštívte, prosím, náš web www.stanley.eu/3.

Príslušenstvo

Toto náradie sa dodáva s niektorým alebo s kompletným nasledujúcim príslušenstvom.

Výkon vášho náradia závisí od používaného príslušenstva. Príslušenstvo STANLEY FATMAX je navrhnuté a vyrobené podľa noriem pre vysokú kvalitu a je určené na zvýšenie výkonu vášho zariadenia. Použitím tohto príslušenstva docielite najlepší výsledok, aký vám vaše náradie môže poskytnúť.

	<p>Pilový list na presné ponorné rezy na drevené materiály a mäkké plasty (Číslo dielu – STA26105-XJ) Oddeľovacie, ponorné a zarovnávacie rezy dreva a mäkkých plastov. Ideálny na práce na dverách, podlahových lištách, parapetoch a podlahách.</p>
	<p>Pilový list na ponorné rezy na drevo a kov (Číslo dielu – STA26110-XJ) Oddeľovacie, ponorné a zarovnávacie rezy dreva, plastov, tenkostenných rúrok z neželezných kovov a extrúzií, klinec a skrutiek.</p>

	<p>Pilový list na ponorné rezy na drevo a kov (Číslo dielu – STA26115-XJ)</p> <p>Oddeľovacie, ponorné a zarovnávacie rezy dreva, plastov, tenkostenných rúrok z neželezných kovov a extrúzií.</p>
	<p>Segmentovaný pilový list (Číslo dielu – STA26120-XJ)</p> <p>Pilový list s dlhou životnosťou, ktorý je ideálny na rezanie dreva, plastov, tenkostenných rúrok zo železných a neželezných materiálov.</p>
	<p>Pevná škrabka (Číslo dielu – STA26135-XJ)</p> <p>Ideálna na odstraňovanie tvrdých a mäkkých materiálov z povrchov, ako je odstraňovanie vinylových podláh, lepených podlahových krytín, lepidiel na obklady, malty, náterov a lakov.</p>
	<p>Prúžna škrabka (Číslo dielu – STA26140-XJ)</p> <p>Ideálna na odstraňovanie elastických materiálov z tvrdých a rovných povrchov na ťažko prístupných miestach, ako sú silikónové tmely a iné tesniace materiály.</p>
	<p>Karbídový pilový list na odstraňovanie škárovacích hmôt (Číslo dielu – STA26125-XJ)</p> <p>Karbídová plocha je ideálna na odstraňovanie škárovacích hmôt a lepidiel na dlaždice z rovných povrchov a na rýchle rezanie drevených, drevotrieskových a laminátových materiálov.</p>
	<p>Karbídová rašpľa (Číslo dielu – STA26130-XJ)</p> <p>Karbídová plocha je ideálna na odstraňovanie škárovacích hmôt a na rýchle rezanie plastových, drevotrieskových a laminátových materiálov.</p>
	<p>Brúsne papiere (Číslo dielu – STA32348-XJ)</p> <p>Rôzna hrúbosť na brúsenie dreva, natieraných a lakovaných povrchov.</p>

Zostavenie

Vloženie a vybratie príslušenstva (obr. G – L)

Varovanie! Pred vložением príslušenstva odpojte toto náradie od elektrickej siete alebo z náradia vyberte akumulátor.

Vloženie príslušenstva STANLEY FATMAX (obr. G – I)

- ◆ Uchopte náradie a stlačte upínaciu páčku príslušenstva (3).
- ◆ Nasuňte príslušenstvo (10) medzi hriadeľ a držiak príslušenstva a uistite sa, či došlo k riadnemu usadeniu všetkých ôsmich kolíkov v držiaku a či je príslušenstvo zarovnané s hriadeľom.
- ◆ Uvoľnite upínaciu páčku príslušenstva.

Poznámka: Niektoré príslušenstvá, ako sú škrabky a pilové listy, sa môžu v prípade potreby namontovať šikmo (obr. I).

Vybratie príslušenstva STANLEY FATMAX

- ◆ Uchopte náradie a stlačte upínaciu páčku príslušenstva (3).
- ◆ Vytiahnite príslušenstvo z náradia a uistite sa, či je toto príslušenstvo odpojené od všetkých ôsmich kolíkov na držiaku.
- ◆ Uvoľnite upínaciu páčku príslušenstva.

Varovanie: Pri odobieraní príslušenstva musíte používať rukavice, pretože toto príslušenstvo môže byť po použití horúce.

Upevnenie brúsneho papiera (obr. J)

- ◆ Zarovnajete brúsny papier (11) s brúsnou základňou (12) ako na uvedenom obrázku.
- ◆ Prítlačte brúsny papier riadne a rovnomerne na brúsnu základňu a uistite sa, či sú otvory v brúsnom papieri zarovnané s otvormi v základni.

Odobratie brúsneho papiera

- ◆ Odoberte brúsny papier z brúsnej základne (12).

Varovanie! Nikdy nepoužívajte brúsnu základňu bez upevneného brúsneho papiera alebo príslušenstva.

Upevnenie adaptéra na odvádzanie prachu (obr. K)

- ◆ Zarovnajete adaptér na odvádzanie prachu (13) s brúsnou základňou (12) ako na uvedenom obrázku.
- ◆ Prítlačte tento adaptér riadne a rovnomerne na brúsnu základňu.
- ◆ Zaisťte tento adaptér otáčaním poistnej matice (14) v smere pohybu hodinových ručičiek.
- ◆ Pripojte hadicu odsávacieho zariadenia k adaptéru na odsávanie prachu.

Odobratie adaptéra na odvod prachu

- ◆ Otáčajte poistnou maticou (14) proti smeru pohybu hodinových ručičiek.
- ◆ Vytiahnite adaptér na odvod prachu (13) z brúsnej základne (12).

Upevnenie alternatívneho príslušenstva (obr. L)

- ◆ Nasadíte dištančný prvok (16) na objímku (15).

- ◆ Nasadte alternatívne príslušenstvo (17) na objímku (15).
- ◆ Riadne utiahnite upínaciu skrutku (18) na určenom mieste, aby bolo zaistené pevné uchytenie alternatívneho príslušenstva (17).

Poznámka: Dištančný prvok a upínacia skrutka sa nepoužívajú na upevnenie príslušenstva STANLEY FATMAX. Príslušenstvo STANLEY FATMAX sa upevňuje pomocou upínacej páčky príslušenstva Super-lok™.

Použitie

Varovanie! Nechajte náradie pracovať jeho vlastným tempom. Zamedzte preťažovaniu.

Varovanie! Pred rezaním do stien, podláh alebo stropov zistite polohu elektrických vedení a potrubí.

Plynulá regulácia otáčok (obr. M)

Plynulá regulácia otáčok vám umožňuje prispôsobenie otáčok náradia materiálu obrobku.

- ◆ Nastavte ovládač s plynulou reguláciou otáčok (2) na požadované nastavenie. Pri voľbe polohy 1 bude toto náradie pracovať v nízkych otáčkach 8 000 min⁻¹.
- ◆ V polohe 6 bude toto náradie pracovať v maximálnych otáčkach 18 000 min⁻¹.

Zapnutie a vypnutie (obr. N)

- ◆ Ak chcete toto náradie zapnúť, nastavte spínač zapnuté/vypnuté (1) dopredu (poloha I).
- ◆ Ak chcete náradie vypnúť, nastavte spínač zapnuté/vypnuté (1) dozadu (poloha O).

LED pracovné svetidlo

LED pracovné svetidlo (4) sa automaticky rozsvieti pri zapnutí tohto náradia.

Indikátor nedostatočného nabitia akumulátora

Ak začne pracovné LED svetidlo (4) rýchlo a nepretržite blikať, ak je stlačený spínač na náradí, došlo k vybitiu akumulátora a akumulátor sa musí znovu nabiť.

Na rozdiel od iných typov akumulátorov poskytujú akumulátory typu Li-Ion po celý prevádzkový čas energiu bez klesania výkonu. Počas práce s náradím sa nebude zaznamenávať pomalá a postupná strata energie. Signálom toho, že je akumulátor na konci svojho prevádzkového času a že sa musí nabiť, bude rýchly pokles výkonu náradia.

Poznámka: Môže tiež rýchlo blikať LED indikátor z dôvodu preťaženia alebo vysokej teploty (pozrite Ochrana akumulátora).

Rady pre optimálne použitie

- ◆ Vždy držte toto náradie bezpečne. Z dôvodu zaistenia presnej práce držte toto náradie pri prednej časti.
- ◆ Kedykoľvek je to možné, upnite obrobok, a to najmä pri práci s rezacími pilovými listami.

- ◆ Nevytvárajte na náradie príliš veľký tlak.
- ◆ Vždy používajte typ pilového listu, ktorý zodpovedá materiálu obrobku a typu vykonávaného rezu.
- ◆ Pravidelne kontrolujte stav príslušenstva. Ak je to nutné, vykonajte výmenu.
- ◆ Označte si požadovaný východiskový bod.
- ◆ Zapnite náradie a pomaly vkladajte príslušenstvo do obrobku v požadovanom východiskovom bode.
- ◆ Upnite kúsok preglejky alebo mäkkého dreva k zadnej časti obrobku a prerežte túto zostavu, aby ste získali čistý rez.
- ◆ Pri rezaní nevtláčajte pilový list do obrobku. Uvedomte si, prosím, že rezanie plechov bude obvykle trvať dlhšie než rezanie hrubších drevených obrobkov.
- ◆ Pri rezaní kovu naneste pozdĺž čiar rezu pred rezaním tenkú vrstvu oleja.
- ◆ Pri brúsení nových vrstiev náteru pred nanesením ďalšej vrstvy používajte veľmi jemný brusný papier.
- ◆ Na veľmi nerovných povrchoch alebo pri odstraňovaní vrstiev náteru začnite prácu s hrubým brúsnym papierom. Na ostatných povrchoch začnite prácu so stredne hrubým brúsnym papierom. V oboch prípadoch postupne prechádzajte na jemnejšie brúsne papiere, aby ste vytvorili hladký povrch.
- ◆ Iné informácie týkajúce sa dostupného príslušenstva získate u autorizovaného predajcu.

Údržba

Vaše náradie STANLEY FATMAX s prívodným káblom alebo napájané akumulátorom bolo skonštruované tak, aby pracovalo dlhý čas s minimálnymi nárokmi na údržbu. Dôkladná starostlivosť o náradie a jeho pravidelné čistenie vám zaisťujú jeho bezproblémový chod.

Varovanie! Pred vykonávaním akejkoľvek údržby náradia napájaného káblom alebo akumulátorom:

- ◆ Vypnite zariadenie/náradie a odpojte ho od siete.
- ◆ Alebo zariadenie/náradie vypnite a vyberte z neho akumulátor, ak je toto zariadenie/náradie napájané odobrateľným akumulátorom.
- ◆ Alebo ak nie je možné akumulátor vybrať, nechajte náradie v chode, kým nedôjde k úplnému vybitiu akumulátora.
- ◆ Vetracie otvory zariadenia/náradia/nabíjačky pravidelne čistite mäkkou kefou alebo suchou handričkou.
- ◆ Pomocou vlhkej handričky pravidelne čistite kryt motora. Nepoužívajte žiadne abrazívne čistiace prostriedky alebo rozpúšťadlá.

Výmena sieťovej zástrčky (iba pre Veľkú Britániu a Írsko)

Ak budete inštalovať novú zástrčku prívodného kábla:

- ◆ Bezpečne zlikvidujte starú zástrčku.

- ♦ Pripojte hnedý vodič k svorkе pod napätím na novej zástrčke.
- ♦ Modrý vodič pripojte k nulovej svorkе.

Varovanie! Na uzemňovaciu svorku nebude pripojený žiadny vodič.

Dodržiujte montážne pokyny dodávané s kvalitnými zástrčkami.

Odporúčaná poistka: 5 A.

Ochrana životného prostredia



Triedte odpad. Výrobky a akumulátory označené týmto symbolom sa nesmú vyhadzovať do bežného domáceho odpadu.

Výrobky a akumulátory obsahujú materiály, ktoré je možné obnoviť alebo recyklovať, čo znižuje dopyt po surovinách. Recyklujte, prosím, elektrické výrobky a akumulátory podľa miestnych predpisov. Ďalšie informácie nájdete na internetovej adrese www.2helpu.com.

Technické údaje

		SFMC500 (Typ 1)
Napájacie napätie	V_{DC}	18
Otáčky naprázdno	min^{-1}	8 000 – 18 000
Oscilačný uhol	Stupne	1,4 alebo 2,8
Hmotnosť	kg	1,4

Nabíjačka		SFMCB11	SFMCB12	SFMCB14
Vstupné napätie	V_{AC}	230	230	230
Výstupné napätie	V_{DC}	18	18	18
Prúd	A	1,25	2	4

Akumulátor		SFMCB201	SFMCB202	SFMCB204	SFMCB206
Napájacie napätie	V	18	18	18	18
Kapacita	Ah	1,5	2,0	4,0	6,0
Typ		Li-Ion	Li-Ion	Li-Ion	Li-Ion

Hladina akustického tlaku podľa normy EN62841:
Akustický tlak (L_{pA}) 85 dB(A), odchýlka (K) 3 dB(A)
Akustický výkon (L_{wA}) 96 dB (A), odchýlka (K) 3 dB (A)

Celková úroveň vibrácií (priestorový vektorový súčet) podľa normy EN62841:
Rezanie dreva ($a_{h, CM}$) 6,3 m/s^2 , odchýlka (K) 1,5 m/s^2
Rezanie kovu ($a_{h, CM}$) 7,5 m/s^2 , odchýlka (K) 1,5 m/s^2
Brúsenie (a_h) 8,2 m/s^2 , odchýlka (K) 1,5 m/s^2
Pevná škrabka – Odstraňovanie lepených kobercov z podláh (a_h) 7,9 m/s^2 , (K) 1,5 m/s^2
Rašpľa/Pilový list na odstraňovanie škárovacích hmôt – Škrabanie betónu (a_h) 7,5 m/s^2 , (K) 1,5 m/s^2

ES Vyhlásenie o zhode v rámci EÚ SMERNICA PRE STROJOVÉ ZARIADENIA



Kmitajúce náradie napájané akumulátorom – SFMCE500

Spoločnosť STANLEY Europe vyhlasuje, že tieto výrobky opisované v časti „Technické údaje“ spĺňajú požiadavky nasledujúcich noriem:

2006/42/EC, EN 62841-1:2015, EN 62841-2-4:2014

Tieto výrobky spĺňajú taktiež požiadavky smerníc 2014/30/EÚ a 2011/65/EÚ. Ak chcete získať ďalšie informácie, kontaktujte, prosím, spoločnosť STANLEY Europe na nasledujúcej adrese alebo na adresách uvedených na konci tohto návodu.

Nižšie podpísaná osoba je zodpovedná za zostavenie technických údajov a vydáva toto vyhlásenie v zastúpení spoločnosti STANLEY FATMAX.

A. P. Smith
Riaditeľ technického oddelenia
STANLEY FATMAX Europe, Egide Walschaertsstraat 14-18,
2800 Mechelen, Belgicko
7. 8. 2019

Záruka

Spoločnosť Stanley Europe je presvedčená o kvalite svojich výrobkov a ponúka mimoriadnu záruku pre používateľov tohto náradia. Táto záruka sa ponúka ako mimoriadna a žiadnym spôsobom neovplyvní Vaše zmluvné práva, ak ste súkromný neprofesionálny užívateľ. Táto záruka platí vo všetkých členských štátoch EÚ a Európskej zóny voľného obchodu EFTA.

PLNÁ ZÁRUKA

Spoločnosť Stanley Europe garantuje počas trvania záručnej lehoty (24 mesiacov pri nákupe na priamu osobnú spotrebu, 12 mesiacov pri nákupe na podnikateľskú činnosť) bezplatné odstránenie akejkoľvek materiállovej alebo výrobnnej chyby za nasledujúcich podmienok:

- ◆ Tento výrobok sa používal iba správnym spôsobom a v súlade s pokynmi uvedenými v návode pre jeho obsluhu.
- ◆ Výrobok bol vystavený bežnému použitiu a opotrebovaniu.
- ◆ Výrobok nebol opravovaný neoprávnenými osobami.
- ◆ Bol predložený doklad o kúpe.
- ◆ Bol výrobok Stanley Fat Max vrátený kompletný so všetkými pôvodnými komponentmi.

Ak požadujete reklamáciu, kontaktujte najbližšieho autorizovaného predajcu alebo vyhľadajte autorizovaného predajcu Stanley Fat Max v katalógu Stanley Fat Max alebo kontaktujte predajcu na adrese, ktorá je uvedená v tomto návode. Zoznam autorizovaných servisov Stanley Fat Max a všetky podrobnosti o našom popredajnom servise nájdete aj na internetovej adrese: www.stanley.eu/3

ZVÝHODNENÁ ZÁRUKA

Na získanie zvýhodnenej trojročnej záruky je nutné vykonať registráciu na nižšie uvedenej adrese a v uvedenom termíne.

- ◆ Registrácia sa vyžaduje do 4 týždňov od zakúpenia.
- ◆ Registrácia je na tejto adrese:
<http://www.stanley.eu/3>.

SLOVENSKY

STANLEY BLACK & DECKER SLOVAKIA S.R.O.

Vysoká 2/b
811 06 Bratislava
Tel.: 00420 261 009 772
Fax: 00420 261 009 784
www.stanleyworks.sk
obchod@sbdinc.com

STANLEY BLACK & DECKER CZECH REPUBLIC S.R.O.

Tůrkova 5b
149 00 Praha 4
Česká Republika
Tel.: 00420 261 009 772
Fax: 00420 261 009 784
Servis: 00420 244 403 247
www.stanleyworks.cz
obchod@sbdinc.com

BAND SERVIS

Paulínska 22
917 01 Trnava
Tel.: 00421 335 511 063
Fax: 00421 335 512 624
www.bandservis.sk
p.talajka@bandservis.sk

BAND SERVIS

Južná trieda 17 (budova TWD)
040 01 Košice
Tel.: 00421 556 233 155
bandserviske@zoznam.sk

BAND SERVIS

K Pasekám 4440
760 01 Zlín
Tel.: 00420 577 008 550,1
Fax: 00420 577 008 559
www.bandservis.cz
bandservis@bandservis.cz

BAND SERVIS

Kláštorského 2
140 00 Praha 4
Tel.: 00420 244 403 247
Fax: 00420 241 770 167
j.kraus@bandservis.cz
www.bandservis.cz
bandservis@bandservis.cz

CZ

ZÁRUČNÍ LIST

SK

ZÁRUČNÝ LIST

STANLEY

FATMAX®

ZÁRUČNÍ DOBA POSKYTOVANÁ PRODEJCEM NA PRODANÝ VÝROBEK JE:
ZÁRUČNÁ DOBA POSKYTOVANÁ PREDÁVCOM NA PREDANÝ VÝROBEK JE:

- 24 měsíců při prodeji zboží fyzické osobě – spotřebiteli pro soukromou přímou spotřebu (§ 620 Občanského zákoníku)
 24 mesiacov pri predaji tovaru fyzickej osobe – spotrebiteľovi pre súkromnú priamu osobnú spotrebu (§ 52 a § 620 Občianskeho zákonníka)
 12 měsíců při prodeji zboží podnikateli, který ho používá v rámci své obchodní nebo jiné podnikatelské činnosti (§ 429 Obchodního zákoníku)
 12 mesiacov pri predaji tovaru podnikateľovi, ktorý koná v rámci svojej obchodnej alebo inej podnikateľskej činnosti (§ 429 Obchodného zákonníka)

Od data prodeje/Od dátumu predaja:

Kupující prohlašuje, že účel nákupu je pro/Kupujúci prehlasuje, že účel nákupu je pre:

- Přímou osobní spotřebu/Priamu osobnú spotrebu
 Obchodní a podnikatelskou činnost/obchodnú a podnikateľskú činnosť

IČO:

Číslo pokladního dokladu - faktury/Číslo pokladničného dokladu - faktúry:

TYP VÝROBKU:

CZ	Výrobní kód	Datum prodeje	Razítko prodejny Podpis
SK	Číslo série	Dátum predaja	Pečiatka predajne Podpis

