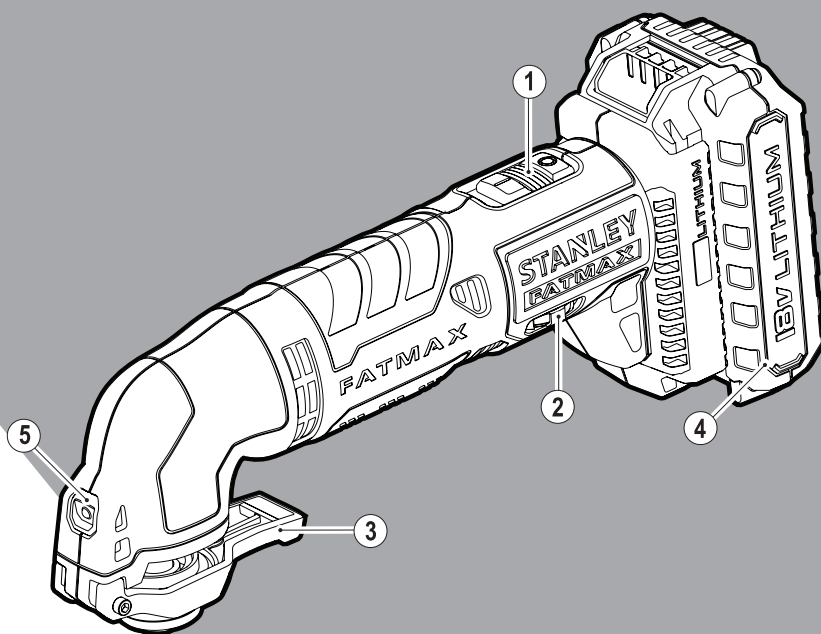


STANLEY®

FATMAX®

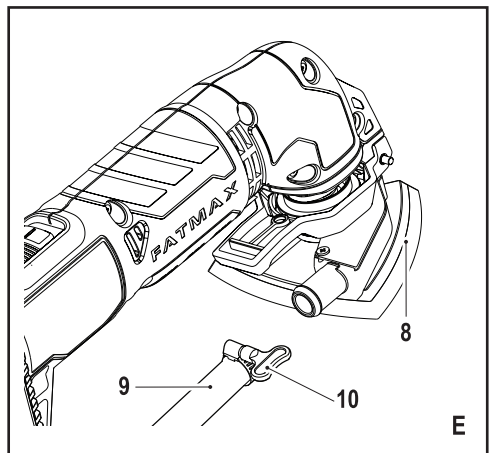
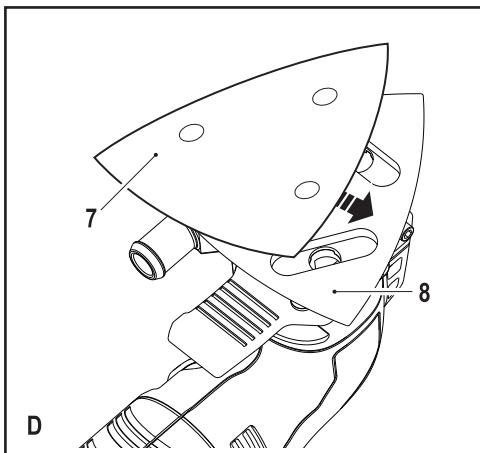
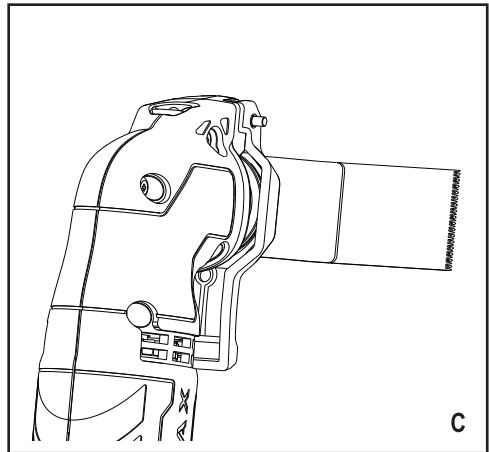
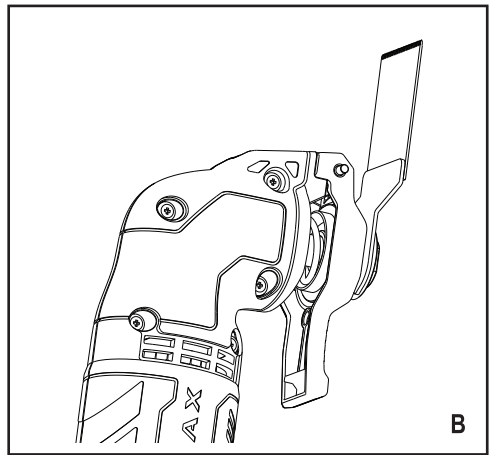
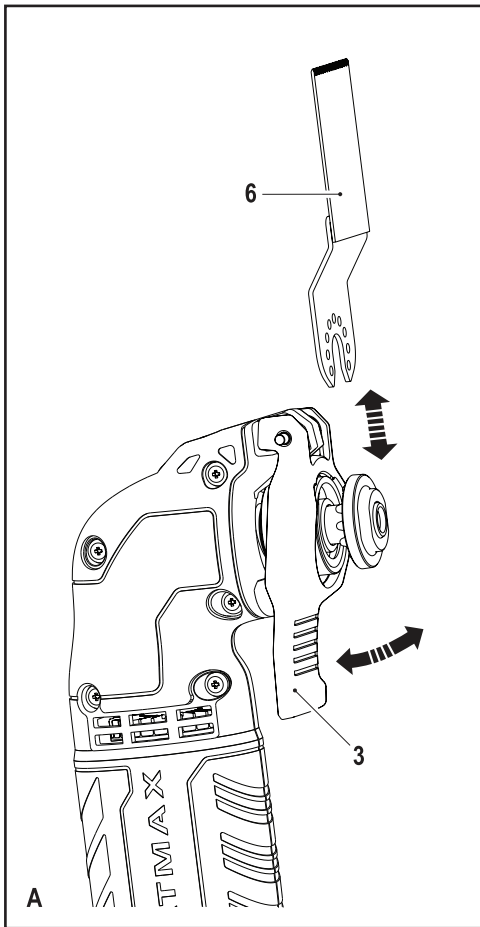


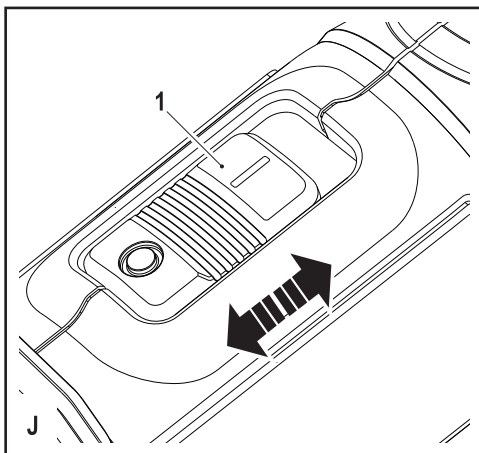
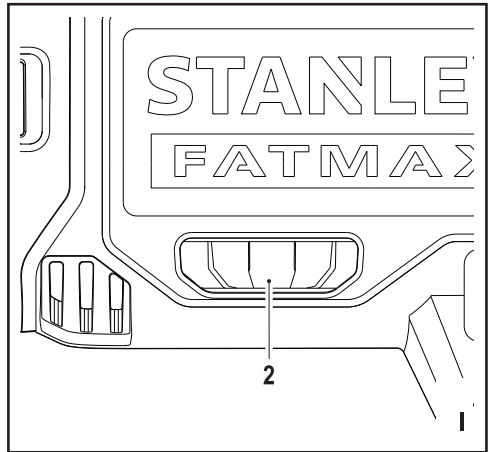
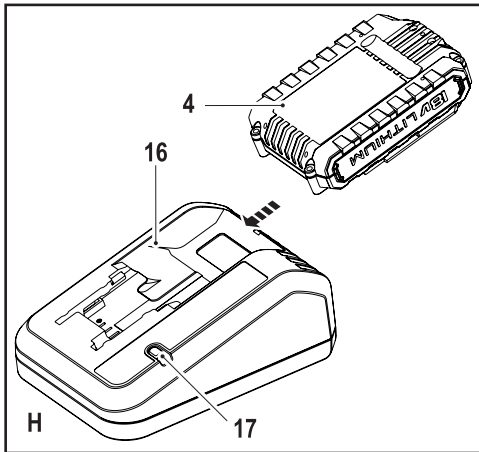
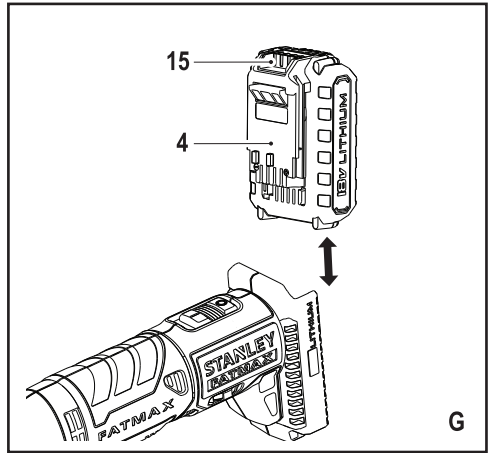
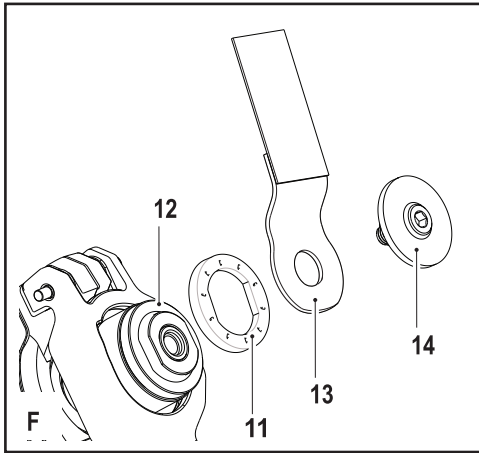
509212-52 PL

Tłumaczenie oryginalnej instrukcji

www.stanley.eu

FMC710





Zastosowanie zgodne z przeznaczeniem

To oscylacyjne wielofunkcyjne elektronarzędzie marki Stanley Fat Max jest przeznaczone do różnych prac domowych, jak np. szlifowanie. Ponadto nadaje się ono do cięcia drewna, tworzyw sztucznych, płyt gipsowo-kartonowych, metali kolorowych (np. niehartowanych gwoździ, klamer), do obróbki miękkich płyt pilśniowych oraz do usuwania powłok malarskich o niewielkiej powierzchni. Urządzenie to jest przeznaczone dla profesjonalistów i doświadczonych majsterkowiczów.

Przepisy bezpieczeństwa

Ogólne wskazówki bezpieczeństwa pracy elektronarzędzi



Ostrzeżenie! Przeczytaj wszystkie zamieszczone tutaj wskazówki bezpieczeństwa. Nieprzestrzeżenie ich może doprowadzić do porażenia prądem elektrycznym, pożaru, a nawet ciężkiego urazu ciała.

Przechowuj niniejszą instrukcję, by w razie potrzeby móc z niej ponownie skorzystać. Używane tutaj wyrażenie „elektronarzędzie” oznacza zarówno urządzenie sieciowe (z kablem sieciowym) jak i akumulatorowe (bez kabla sieciowego).

1. Bezpieczeństwo w obszarze pracy

- a. **Utrzymuj porządek w miejscu pracy i dobrze je oświetlaj.** Bałagan i niewystarczające oświetlenie grożą wypadkiem.
- b. **Nie używaj elektronarzędzi w otoczeniu zagrożonym wybuchem, gdzie występują palne pary, gazy lub pyły.** Elektronarzędzia wytwarzają iskry, które mogą spowodować zapalenie się tych substancji.
- c. **Nie dopuszczaj dzieci ani innych osób do miejsca pracy.** Mogą one odwrócić uwagę od wykonywanych czynności, co grozi wypadkiem.

2. Bezpieczeństwo elektryczne

- a. **Wtyczka kabla elektronarzędzia musi pasować do gniazda sieciowego i w żadnym wypadku nie wolno jej przerabiać.** Gdy elektronarzędzia zawierają uzziemienie ochronne, nie używaj żadnych wtyczek adaptacyjnych. Oryginalne wtyczki i pasujące do nich gniazda sieciowe zmniejszają ryzyko porażenia prądem elektrycznym.
- b. **Unikaj dotykania uzziemionych elementów, jak na przykład rury, grzejniki, piece i chłodziarki.** Gdy ciało jest uzziemione, porażenie prądem elektrycznym jest o wiele niebezpieczniejsze.
- c. **Nie wystawiaj elektronarzędzi na działanie deszczu ani wilgoci.** Przedostanie się wody do wnętrza obudowy grozi porażeniem prądem elektrycznym.

- d. **Ostrożnie obchodź się z kablem.** Nigdy nie używaj go do przenoszenia elektronarzędzia ani do wyjmowania wtyczki z gniazda sieciowego. **Chroń kabel przed wysoką temperaturą, olejem, ostrymi krawędziami i ruchomymi elementami.** Uszkodzony lub zaplątany kabel może doprowadzić do porażenia prądem elektrycznym.
- e. **Przy pracy na wolnym powietrzu stosuj tylko przeznaczone do tego celu przedłużacze.** Posługiwanie się odpowiednimi przedłużaczami zmniejsza ryzyko porażenia prądem elektrycznym.
- f. **W razie konieczności użycia elektronarzędzia w wilgotnym otoczeniu zabezpiecz obwód zasilania wyłącznikiem ochronnym różnicowo-prądowym.** Zastosowanie takiego wyłącznika zmniejsza ryzyko porażenia prądem elektrycznym.

3. Bezpieczeństwo osobiste

- a. **Zawsze zachowuj uwagę, koncentruj się na swojej pracy i rozsądnie postępuj z elektronarzędziem.** Nie używaj go, gdy jesteś zmęczony lub znajdujesz się pod wpływem narkotyków, alkoholu czy też leków. Chwila nieuwagi w czasie pracy grozi bardzo poważnymi konsekwencjami.
- b. **Stosuj wyposażenie ochronne. Zawsze zakładaj okulary ochronne.** Odpowiednie wyposażenie ochronne, jak maska przeciwpyłowa, obuwie na szorstkiej podszewie, kask ochronny lub nauszki ochronne, zależnie od rodzaju i zastosowania elektronarzędzia zmniejszają ryzyko doznania urazu.
- c. **Unikaj niezamierzonego załączenia. Przed przyłączeniem elektronarzędzia do sieci lub akumulatora, przed uniesieniem go lub transportem sprawdź, czy jest wyłączony wyłącznik.** Przenoszenie elektronarzędzia z palcem opartym na wyłączniku lub przyłączanie go do sieci przy włączonym wyłączniku zwiększa ryzyko wypadku.
- d. **Przed załączeniem elektronarzędzia sprawdź, czy zostały wyjęte klucze i przyrządy nastawcze.** Klucz pozostawiony w obracającej się części może doprowadzić do urazu ciała.
- e. **Nie pochylaj się za bardzo do przodu! Utrzymuj stabilną postawę, by nie stracić równowagi w jakiegóż pozycji roboczej.** Takie postępowanie umożliwia zachowanie lepszej kontroli nad elektronarzędziem w nieoczekiwanych sytuacjach.
- f. **Zakładaj odpowiednią odzież ochronną. Nie noś luźnej odzieży ani biżuterii. Włosy, odzież i rękawice trzymaj z dala od ruchomych elementów.** Luźna odzież, biżuteria lub długie włosy mogą zostać pochwycone przez obracające się części narzędzia.
- g. **Gdy producent przewidział urządzenia do odsysania lub gromadzenia pyłu, sprawdź, czy są one przyłączone i prawidłowo zamocowane.** Stosowanie tych urządzeń zmniejsza zagrożenie zdrowia pyłem.

4. **Obsługa i konserwacja elektronarzędzi**
- a. **Nie przeciążaj elektronarzędzia. Używaj narzędzi odpowiednich do danego przypadku zastosowania.** Najlepszą jakością i osobiste bezpieczeństwo osiągniesz, tylko stosując właściwe narzędzia.
- b. **Nie używaj elektronarzędzia z uszkodzonym wyłącznikiem.** Urządzenie, które nie daje się normalnie złączać lub wyłączać, jest niebezpieczne i trzeba je naprawić.
- c. **Przed rozpoczęciem jakichkolwiek prac nastawczych, przed wymianą akcesoriów lub odłożeniem elektronarzędzia zawsze wyjmij wtyczkę kabla z gniazda sieciowego.** Ten środek ostrożności zmniejsza ryzyko niezamierzonego uruchomienia elektronarzędzia.
- d. **Niepotrzebne w danej chwili elektronarzędzia przechowuj w miejscu niedostępnym dla dzieci. Nie pozwalaj używać elektronarzędzi osobom, które nie są z nimi obeznane lub nie przeczytały niniejszej instrukcji.** Narzędzia w rękach niedoświadczonych osób są niebezpieczne.
- e. **Utrzymuj elektronarzędzia w nienagannym stanie technicznym. Sprawdzaj, czy ruchome elementy obracają się w odpowiednim kierunku, nie są zakleszczone, pęknięte ani tak uszkodzone, że nie zapewniają prawidłowego funkcjonowania urządzenia. Uszkodzone elektronarzędzia przed użyciem należy naprawić.** Powodem wielu wypadków jest niewłaściwa konserwacja elektronarzędzi.
- f. **Ostrz i utrzymuj w czystości swoje narzędzia robocze.** Starannie konserwowane, ostre narzędzia robocze rzadziej się zakleszczają i łatwiej nimi pracować.
- g. **Elektronarzędzi, akcesoriów, końcówek itp. używaj zgodnie z przeznaczeniem. Przestrzegaj przy tym obowiązujących przepisów bhp.** Wykorzystywanie elektronarzędzi wbrew przeznaczeniu jest niebezpieczne.
5. **Obsługa i konserwacja urządzeń akumulatorowych**
- a. **Akumulatory ładuj tylko w ładowarkach przewidzianych do tego celu przez producenta.** Włożenie do ładowarki innego rodzaju akumulatora, niż przewidziany przez producenta, grozi pożarem.
- b. **Stosuj tylko akumulatory przeznaczone do danego rodzaju urządzeń.** Używanie innych akumulatorów stwarza ryzyko doznania urazu ciała i pożaru.
- c. **Wyjęte akumulatory trzymaj z dala od metalowych przedmiotów, jak spinacze biurowe, monety, klucze, gwoździe lub śruby, które mogą spowodować zwarcie biegunów.** Zwarcie zacisków akumulatora grozi oparzeniem lub pożarem.
- d. **Z powodu niewłaściwego zastosowania z akumulatora może wyciekać elektrolit. Nie dotykaj go. W razie niezamierzonego kontaktu natychmiast spłucz wodą zanieczyszczone miejsce. Gdyby elektrolit przysnął w oczy, niezwłocznie zgłoś się do lekarza.**

Wyciekły elektrolit może spowodować podrażnienie lub oparzenia skóry.

6. Serwis

- a. **Naprawy urządzeń mogą być wykonywane tylko przez uprawnionych specjalistów przy użyciu oryginalnych części zamiennych.** Jest to istotnym warunkiem zapewnienia bezpieczeństwa pracy.



Ostrzeżenie! Dodatkowo wskazówki bezpieczeństwa pracy elektronarzędzi oscylacyjnych.

- ◆ **W razie niebezpieczeństwa przecięcia ukrytych kabli elektrycznych lub własnego przewodu zasilającego trzymaj elektronarzędzie za izolowane rękojeści.** Narzędzie robocze ma elektryczne połączenie z gołymi metalowymi elementami obudowy, co grozi porażeniem prądem elektrycznym w przypadku natrafienia na będący pod napięciem kabel.
- ◆ **Używaj ścisków stolarskich lub podobnych środków do mocowania przedmiotu obrabianego na stabilnej powierzchni.** Przytrzymywanie przedmiotu obrabianego ręką lub ciałem grozi utratą panowania nad elektronarzędziem.



Ostrzeżenie! Kontakt z pyłami lub wdychanie pyłów powstających w czasie szlifowania może zagrażać zdrowiu użytkownika i ewentualnie znajdujących się w pobliżu osób. Dla ochrony przed pyłami i parami zakładaj maskę przeciwpyłową i dbaj o to, by także inne osoby znajdujące się w miejscu pracy były stosownie zabezpieczone.

- ◆ Po zakończeniu szlifowania dokładnie zbierz pozostały pył.
- ◆ Przy szlifowaniu powłok malarskich, które mogą zawierać ołów, lub określonych rodzajów drewna i metalu, które mogą wytwarzać trujący pył, przedsięwierz szczególnie środki ostrożności:
 - ◆ Nie dopuszczaj dzieci ani kobiet ciężarnych do miejsca pracy.
 - ◆ Nie jedz, nie pij ani nie pal w miejscu pracy.
 - ◆ Fachowo usuwaj pył i inne odpady powstałe przy szlifowaniu.
- ◆ W instrukcji tej opisano zgodne z przeznaczeniem zastosowanie elektronarzędzia. Używanie innych nasadek lub akcesoriów, niż zalecane w tej instrukcji, lub wykonywanie prac niezgodnych z przeznaczeniem z grozi doznaniem urazu ciała i/lub szkód rzeczowych.
- ◆ Po zwolnieniu wyłącznika narzędzie robocze jeszcze jakiś czas się porusza. Przed odłożeniem elektronarzędzia zawsze je wyłączaj i odczekuj, aż narzędzie robocze całkowicie się zatrzyma.
- ◆ **Trzymaj ręce z dala od obszaru cięcia.** Nigdy nie wkładaj palców pod przedmiot obrabiany. Nie zbliżaj ich do poruszającego się brzeszczotu i jego uchwytu. Nie stabilizuj pilarki przez chwytanie za jej stopę.

- ◆ **Dbaj o to, by brzeszczoty zawsze były ostre.** Tępe lub uszkodzone brzeszczoty mogą spowodować zablokowanie lub odrzut pilarki. Zawsze używaj brzeszczotu odpowiedniego do rodzaju przedmiotu obrabianego i sposobu pracy.
- ◆ Przy cięciu rur lub przewodów uprzednio sprawdź, czy nie ma w nich wody, kabli elektrycznych itp.
- ◆ Nie dotykaj przedmiotu obrabianego ani brzeszczotu bezpośrednio po użyciu. Mogą one bowiem być bardzo gorące.
- ◆ Przy cięciu w ścianach, podłogach lub sufitach zwracaj uwagę na niewidoczne niebezpieczeństwa. Najpierw sprawdź, czy nie ma tam ukrytych kabli lub rur.

Bezpieczeństwo innych osób

- ◆ Zabrania się używania tego elektronarzędzia przez dzieci i osoby o ograniczonej sprawności fizycznej, czuciowej lub umysłowej. To samo dotyczy osób nieodświadczonych, chyba że znajdują się pod nadzorem odpowiedzialnego za bezpieczeństwo fachowca.
- ◆ Pilnij dzieci, by nie bawiły się tym urządzeniem.

Pozostałe zagrożenia

Przy korzystaniu z elektronarzędzia występują dodatkowe zagrożenia być może nieuwzględnione w przepisach bezpieczeństwa. Z reguły zachodzą one w przypadku niewłaściwego lub zbyt długiego używania narzędzia.

Nawet przy przestrzeganiu odnośnych przepisów bezpieczeństwa i stosowaniu przewidzianych urządzeń zabezpieczających nie da się uniknąć pewnych zagrożeń. Zaliczają się do nich:

- ◆ obrażenia ciała wskutek dotknięcia obracających się ruchomych elementów.
- ◆ Skaleczenia, jakich można doznać przy wymianie elementów, brzeszczotów i akcesoriów.
- ◆ Narażenie zdrowia przy dłuższym używaniu elektronarzędzia. W takich sytuacjach rób regularne przerwy w pracy.
- ◆ Pogorszenie słuchu.
- ◆ Upośledzenie zdrowia wskutek wdychania pyłu (np. powstającego podczas obróbki drewna, a zwłaszcza dębu, buku i MDF).

Wibracje

Ważone częstotliwościowo wartości skuteczne przyspieszenia drgań na rękojeści podane w danych technicznych i deklaracji zgodności zostały zmierzone standardową metodą opisaną w normie EN 60745, dzięki czemu można je wykorzystywać do porównań z innymi narzędziami i do tymczasowej oceny ekspozycji drganiowej.

Ostrzeżenie! Ważona wartość skuteczna przyspieszenia drgań w praktyce może się różnić od podanej wartości zależnie od sposobu wykorzystania narzędzia i nie da się wykluczyć jej przekroczenia.

Przy szacowaniu ekspozycji drganiowej w celu podjęcia wymaganych przez normę 2002/44/EG środków bezpieczeństwa dla ochrony osób zawodowo, regularnie używających narzędzi trzeba też uwzględnić rzeczywiste warunki pracy, a także jak długo w danym czasie narzędzie pozostawało wyłączone i jak długo pracowało na biegu jałowym.

Oznaczenia na elektronarzędziu

Na elektronarzędziu umieszczono następujące piktogramy:



Ostrzeżenie! By nie narażać się na doznanie urazu, przed użyciem przeczytaj instrukcję obsługi.

Dodatkowe wskazówki bezpieczeństwa pracy akumulatorów i ładowarek

Akumulatory

- ◆ W żadnym wypadku nie otwieraj akumulatora.
- ◆ Nie wystawiaj akumulatora na działanie wilgoci.
- ◆ Nie składuj akumulatora w miejscu, w którym temperatura może przekroczyć 40 °C.
- ◆ Akumulator ładuj tylko w temperaturze otoczenia między 10 °C i 40 °C.
- ◆ Akumulator ładuj tylko za pomocą dostarczonej ładowarki.
- ◆ Przy utylizacji akumulatorów przestrzegaj wskazówek zamieszczonych w punkcie „Ochrona środowiska”.



Nigdy nie ładuj uszkodzonych akumulatorów.

Ładowarki

- ◆ Ładowarki Stanley Fat Max używaj tylko do ładowania akumulatorów dostarczonych wraz z wkreślarką. Inne akumulatory mogą pęknąć, co grozi wyrządzeniem szkód rzeczowych i osobowych.
- ◆ Nigdy nie próbuj ładować baterii.
- ◆ Natychmiast wymieniaj uszkodzone kable.
- ◆ Nie wystawiaj ładowarki na działanie wilgoci.
- ◆ Nie otwieraj ładowarki.
- ◆ Nie dokonuj żadnych przeróbek w ładowarce.



Ładowarka nie jest dopuszczona do pracy na wolnym powietrzu!



Przed użyciem przeczytaj instrukcję obsługi.

Bezpieczeństwo elektryczne



Ładowarka ta jest podwójnie zaizolowana i dlatego żyła uziemiająca nie jest potrzebna. Zawsze sprawdzaj, czy lokalne napięcie sieciowe odpowiada wartości podanej na tabliczce znamionowej. Nigdy nie przyłączaj ładowanego urządzenia bezpośrednio do sieci.

- ◆ W razie uszkodzenia kabla sieciowego zleć wymianę producentowi lub autoryzowanemu warsztatowi serwisowemu Stanley Fat Max. Postępowanie wbrew temu nakazowi naraża użytkownika na niebezpieczeństwo

Elementy elektronarzędzia

Elektronarzędzie to zawiera niektóre lub wszystkie spośród wymienionych niżej elementów:

1. Włącznik/Wyłącznik
2. Regulator prędkości obrotowej
3. Dźwignia zaciskowa Super-Lok™ do beznarzędziowej wymiany akcesoriów.
4. Akumulator
5. Diodowa lampka robocza

Akcesoria

Do zakresu dostawy elektronarzędzia należą niektóre lub wszystkie spośród niżej wymienionych akcesoriów: Sprawność elektronarzędzia zależy od zastosowanego wyposażenia dodatkowego. Akcesoria Stanley Fat Max odznaczają się najwyższą jakością, a celem ich jest polepszenie sprawności narzędzia.



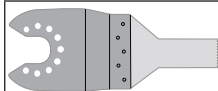
Precyzyjny brzeszczot do cięcia wgnębienia drewna i miękkich tworzyw sztucznych. (Nr części – STA-26105-XJ)

Przecinanie, piłowanie wgnębienia i na styk do wystającej krawędzi drewna i miękkich tworzyw sztucznych. Doskonale nadaje się do obróbki drzwi, listew przy podłogowych, parapetów i wykładzin podłogowych.



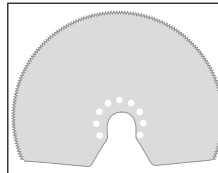
Brzeszczot do cięcia wgnębienia drewna i metali. (Nr części – STA26110-XJ).

Przecinanie, piłowanie wgnębienia i na styk do wystającej krawędzi drewna i miękkich tworzyw sztucznych oraz cienkich rur i profili z metali kolorowych, gwoździ i śrub.

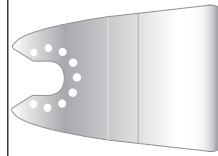


Brzeszczot do cięcia wgnębienia drewna i metali. (Nr części – STA26115-XJ).

Przecinanie, piłowanie wgnębienia i na styk do wystającej krawędzi drewna i miękkich tworzyw sztucznych oraz cienkich rur i profili z metali kolorowych,



Brzeszczot segmentowy. (Nr części – STA26120-XJ) Wytrzymały brzeszczot do cięcia drewna, tworzyw sztucznych oraz cienkich przedmiotów ze stali i metali kolorowych.



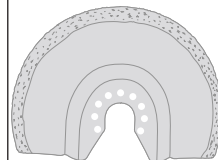
Sztywny skrobak. (Nr części - X26135-XJ)

Doskonały do usuwania twardych i miękkich materiałów z gładkich powierzchni, np. usuwania wykładzin podłogowych PCV, kleju do dywanów, kleju do płytek ceramicznych, zapraw, farb i lakierów.



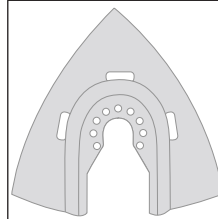
Elastyczny skrobak. (Nr części - STA26140-XJ)

Doskonały do usuwania elastomerów z twardych, gładkich powierzchni w trudno dostępnych miejscach, np. uszczelkę silikonowych lub innych mas spoinowych.



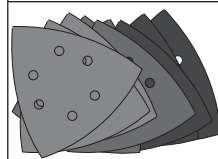
Zdzierak karbidowy. (Nr części - STA26125-XJ)

Zdzierak o powierzchni pokrytej karbidem do usuwania cementu i zapraw klejowych z gładkich powierzchni oraz do szybkiej obróbki ubytkowej drewna, płyt wiórowych i włókna szklanego.



Raszpla karbidowa. (Nr części - STA26130-XJ)

Raszpla o powierzchni pokrytej karbidem do usuwania zapraw oraz do szybkiej obróbki ubytkowej tworzyw sztucznych, płyt wiórowych i włókna szklanego.



Papiery ściernicze. (Nr części – STA32348-XJ)

Papiery ściernicze o różnej ziarnistości do szlifowania drewna oraz malowanych i lakierowanych powierzchni.

Montaż

Zakładanie i zdejmowanie akcesoriów (rys. A - F)

Ostrzeżenie! Przed założeniem jakiegos elementu wyposażenia dodatkowego wyjmij wtyczkę kabla z gniazda sieciowego.

Zakładanie akcesoriów Stanley Fat Max (rys. A - C)

- ◆ Chwyć mocno elektronarzędzie i naciśnij dźwignię zaciskową do mocowania akcesoriów (3).
- ◆ Wsuń chwyt narzędzia roboczego (6) między wrzeciono i uchwyt na akcesoria. Osadź chwyt narzędzia roboczego na wszystkich 8 kołkach uchwytu i sprawdź, czy dobrze przylega do wrzeciona.
- ◆ Zwolnij dźwignię zaciskową.

Wskazówka: Niektóre akcesoria, jak skrobaki i brzeszczoły, można w razie potrzeby zamocować także prostopadle do obudowy elektronarzędzia (rys. C).

Zdejmowanie akcesoriów Stanley Fat Max (rys. A)

- ◆ Chwyć mocno elektronarzędzie i naciśnij dźwignię zaciskową do mocowania akcesoriów (3).
- ◆ Sprawdź, czy wszystkie 8 kołków uchwytu wysunęło się z chwytu narzędzia roboczego i wyjmij to ostatnie.
- ◆ Zwolnij dźwignię zaciskową.

Ostrzeżenie: Przy wyjmowaniu akcesoriów, które mogą być gorące, załóż rękawice ochronne.

Zakładanie papieru ściernego (rys. D)

- ◆ Tak jak pokazano na rysunku, odpowiednio przyłóż papier ścierny (7) do stopy szlifierskiej (8).
- ◆ Mocno i równomiernie dociśnij papier ścierny do stopy, pilnując, by otwory w papierze ściernym pokryły się z otworami w stopie.

Zdejmowanie papieru ściernego

- ◆ Ściągnij papier ścierny ze stopy szlifierskiej (8).

Ostrzeżenie! Nigdy nie używaj stopy szlifierskiej bez założonego papieru ściernego lub innych akcesoriów.

Zakładanie przyłącza do odsysania pyłu (rys. E)

- ◆ Tak jak pokazano na rysunku, przyłóż przyłączy do odsysania pyłu (9) do stopy szlifierskiej (8).
- ◆ Mocno i równomiernie wciśnij przyłączy w stopę.
- ◆ Przymocuj adapter obracając nakrętkę mocującą (10) zgodnie z ruchem wskazówek zegara.
- ◆ Przyłączy odkurzacz do przyłącza.

Zdejmowanie przyłącza do odsysania pyłu

- ◆ Obróć nakrętkę (10) przeciwnie do ruchu wskazówek zegara.
- ◆ Ściągnij przyłączy do odsysania pyłu (9) ze stopy szlifierskiej (8).

Zakładanie alternatywnych akcesoriów (rys. F)

- ◆ Załóż podkładkę dystansową (11) na uchwyt do akcesoriów (12).
- ◆ Przyłóż alternatywny element wyposażenia dodatkowego (13) do uchwytu (12).
- ◆ Włóż wkręt mocujący (14) i mocno go dokręć. Sprawdź czy ten element wyposażenia dodatkowego (13) jest dobrze zamocowany.

Wskazówka: Podkładka dystansowa i wkręt mocujący nie są potrzebne do mocowania akcesoriów Stanley Fat Max. Akcesoria te mocuje się beznarzędziowo za pomocą dźwigni zaciskowej Super-Lok™.

Wkładanie i wyjmowanie akumulatora (rys. G)

- ◆ By włożyć akumulator (4), ustaw go odpowiednio względem rękojeści elektronarzędzia, a następnie wsuń w osadę i wciśnij aż do zatrzaśnięcia.
- ◆ By wyjąć akumulator, naciśnij guzik zwalnający (15) i jednocześnie wyciągnij akumulator z osady.

Zastosowanie

Ostrzeżenie! Nie przyspieszaj pracy na siłę. Unikaj przeciążania elektronarzędzia.

Ostrzeżenie! Przed rozpoczęciem cięcia w ścianach, podłogach i sufitach poinformuj się dokładnie, jak przebiegają ew. ukryte w nich kable i rury.

Ładowanie akumulatora (rys. H)

Akumulator należy naładować przed pierwszym użyciem elektronarzędzia i gdy jego moc zaczyna wyczuwalnie spadać. Podczas ładowania akumulator może się nagrzewać, ale jest to normalne zjawisko, które nie świadczy o usterce.

Ostrzeżenie! Nie ładuj akumulatora, gdy temperatura otoczenia jest niższa niż 10 °C lub wyższa niż 40 °C. Zalecana temperatura ładowania wynosi ok. 24 °C.

Wskazówka: Ładowarka nie ładuje akumulatora, gdy jego temperatura jest niższa niż ok. 0 °C lub wyższa niż 40 °C. Pozostaw akumulator w ładowarce. Ładowarka zacznie go ładować, gdy tylko temperatura osiągnie prawidłową wartość.

- ◆ Włóż akumulator (7) do ładowarki (10). Akumulator można włożyć tylko w jednej pozycji. Upewnij się, czy akumulator jest całkowicie wsunięty do ładowarki.
- ◆ Przyłączy ładowarkę do sieci.

Wskaźnik ładowania (11) miga (powoli) bez przerwy na zielono. Gdy wskaźnik (11) zapali się na zielono na stałe, to znaczy że akumulator został całkowicie naładowany. Można go pozostawić w ładowarce dowolnie długo przy świecącej się diodzie. Ładowarka od czasu do czasu podładowuje akumulator i wtedy dioda zaczyna migać na zielono (proces ładowania). Wskaźnik ładowania (11) świeci się, dopóki akumulator znajduje się w ładowarce przyłączonej do sieci.

- ◆ Rozładowany akumulator powinno się naładować w ciągu tygodnia. Przedłużanie tego okresu powoduje drastyczny spadek trwałości użytkowej akumulatora.

Pozostawianie akumulatora w ładowarce

Akumulator można pozostawiać w ładowarce dowolnie długo przy świecącej się diodzie. Ładowarka utrzymuje pełny ładunek akumulatora.

Diagnostyka ładowarki

Gdy ładowarka wykryje jakiś problem z akumulatorem, wskaźnik ładowania (12) zaczyna szybko migać na czerwono. Wykonaj wówczas następujące czynności:

- ◆ Ponownie włóż akumulator (7).
- ◆ Gdy wskaźnik ładowania nadal szybko miga na czerwono, weź inny akumulator, by stwierdzić, czy proces ładowania przebiega prawidłowo.
- ◆ Gdy drugi akumulator jest prawidłowo ładowany, to znaczy że ten pierwszy uległ uszkodzeniu i trzeba go oddać do warsztatu serwisowego w celu utylizacji.
- ◆ Gdy po wymianie akumulatora nic się nie zmieni, oddaj ładowarkę do autoryzowanego warsztatu serwisowego w celu sprawdzenia.

Wskazówka: Czas potrzebny do ustalenia, czy akumulator jest uszkodzony, może trwać nawet 60 minut. Gdy akumulator jest zbyt gorący lub zbyt zimny, dioda miga na czerwono na przemian szybko i wolno, tzn. jedno mignięcie następuje szybko, a drugie wolno, i cykl ten się powtarza.

Regulator prędkości obrotowej (rys. I)

Za pomocą tego regulatora można nastawić prędkość obrotową odpowiednio do danego zastosowania.

- ◆ Ustaw regulator (2) w żądanej pozycji. W pozycji „1” elektronarzędzie pracuje z najmniejszą prędkością obrotową: 8 000 obr/min. W pozycji „6” prędkość obrotowa jest maksymalna i wynosi 18 000 obr/min.

Załączanie i wyłączanie (rys. J)

- ◆ By załączyć elektronarzędzie, przesunąć wyłącznik (1) do przodu do pozycji „I”.
- ◆ By wyłączyć elektronarzędzie, przesunąć wyłącznik (1) do pozycji „O”.

Diodowa lampka robocza

Diodowa lampka robocza (5) zapala się automatycznie z chwilą naciśnięcia wyłącznika.

Wskaźnik naładowania

Jeżeli lampka robocza (5) przy załączeniu urządzenia szybko miga, oznacza to rozładowanie akumulatora i konieczność jego naładowania. W przeciwieństwie do innych akumulatorów, akumulatory litowo-jonowe dostarczają podczas czasu pracy jednakową moc. Dlatego moc urządzenia nie jest oddawana powoli i stale, lecz spada bardzo

szybko, jeśli akumulator jest prawie rozładowany i musi być naładowany ponownie.

Wskazówka: Lampka diodowa może migać również przy przeładowaniu lub wysokiej temperaturze. (patrz „Ochrona akumulatora”)

Porady, jak osiągnąć najlepsze wyniki pracy

- ◆ Zawsze mocno trzymaj elektronarzędzie, a przy wykonywaniu precyzyjnych prac bardziej z przodu.
- ◆ W miarę możliwości dobrze mocuj przedmiot obrabiany, zwłaszcza przy korzystaniu z brzeszczotu.
- ◆ Nie wywieraj zbyt dużego nacisku na elektronarzędzie.
- ◆ Zawsze używaj akcesoria odpowiednie do obrabianego przedmiotu i rodzaju cięcia.
- ◆ Regularnie sprawdzaj stan akcesoriów. W razie potrzeby wymień je.
- ◆ Zaznacz żądany punkt początkowy.
- ◆ Załącz elektronarzędzie i ostrożnie przyłóż go do zadanego punktu początkowego obróbki przedmiotu.
- ◆ By osiągnąć czyste cięcie, podłóż kawałek sklejki lub innego miękkiego drewna pod przedmiot obrabiany i razem przepiłuj tę kombinację.
- ◆ Nie przyspieszaj pracy na siłę. Zwraca się uwagę, że przecinanie blachy z reguły trwa dłużej niż nawet grubszych drewnianych przedmiotów.
- ◆ Przy przecinaniu metali posmaruj linię cięcia cienką warstwą oleju.
- ◆ Przy szlifowaniu świeżych powłok malarskich przed naniesieniem następnych korzystaj z bardzo drobnopięknego papieru ściernego.
- ◆ Na bardzo nierównych powierzchniach oraz w celu usunięcia starych powłok malarskich zastosuj grubopiękny papier ścierny. Na innych powierzchniach na ogół najlepsze efekty osiąga się przy użyciu papieru średnioziarnistego. W obydwu przypadkach po pewnym czasie zmień papier na drobnopiękny, by w ten sposób osiągnąć bardzo gładką powierzchnię.
- ◆ By uzyskać więcej informacji na temat wyposażenia dodatkowego, zwróć się do swojego dystrybutora.

Konserwacja

Elektronarzędzia sieciowe i akumulatorowe Stanley Fat Max odznaczają się dużą trwałością użytkową i prawie nie wymagają konserwacji. Jednak w celu zapewnienia ciągłej, bezawaryjnej pracy niezbędne jest ich regularne czyszczenie.

Ostrzeżenie! Przed rozpoczęciem konserwacji elektronarzędzi sieciowych lub akumulatorowych wykonaj następujące czynności:

- ◆ Wyłącz elektronarzędzie i wyjmij wtyczkę kabla z gniazda sieciowego.
- ◆ Jeżeli jest to elektronarzędzie akumulatorowe, wyłącz je i wyjmij z niego akumulator.

- ◆ Gdy akumulatora nie da się wyjąć, całkowicie go rozładuj i wyłącz elektronarzędzie.
- ◆ Systematycznie za pomocą miękkiej szczoteczki lub suchej szmaty czyść szczeliny wentylacyjne w elektronarzędziu/ladowarce.
- ◆ Regularnie przecieraj obudowę silnika wilgotną szmatą. Nie używaj do tego celu żadnych ściernych środków czyszczących ani takich, które zawierają rozpuszczalniki.

Ochrona środowiska



Selektywna zbiórka odpadów. Wyrzutu tego nie wolno wyrzucać do normalnych śmieci z gospodarstw domowych.

Gdy pewnego dnia poczujesz się zmuszony zastąpić wyrób Stanley Fat Max nowym sprzętem lub nie będziesz go już potrzebować, w trosce o ochronę środowiska nie wyrzucaj go do śmieci z gospodarstw domowych, a jedynie oddaj do specjalistycznego zakładu utylizacji odpadów.



Dzięki selektywnej zbiórce zużytych wyrobów i opakowań niektóre materiały mogą być odzyskane i ponownie wykorzystane. W ten sposób chroni się środowisko naturalne i zmniejsza popyt na surowce.

Stosuj się do lokalnych przepisów, jeżeli wymagają one oddawania zużytych elektrycznych urządzeń powszechnego użytku do specjalnych punktów zbiorczych lub zobowiązują sprzedawców do przyjmowania ich przy zakupie nowego wyrobu.

Stanley Fat max chętnie przyjmuje stare, wyprodukowane przez siebie urządzenia i utylizuje je zgodnie z obowiązującymi przepisami. By skorzystać z tej usługi, oddaj zużyty sprzęt do autoryzowanego warsztatu naprawczego, który prowadzi zbiórkę w naszym imieniu.

W instrukcji tej zamieszczono adresy przedstawicieli handlowych Stanley Fat Max, które udzielają informacji o warsztatach serwisowych. Listę tych przedstawicieli w wszystkich warsztatach znajdziesz także w Internecie pod adresem: www.2helpU.com.

Akumulatory



Akumulatory Stanley Fat Max mogą być wielokrotnie ładowane, ale po ostatecznym zużyciu należy je zutylizować zgodnie z przepisami o ochronie środowiska.

- ◆ Całkowicie rozładuj akumulator i wyjmij go z urządzenia.
- ◆ Akumulatory niklowo-kadmowe, niklowo-wodorkowe i litowo-jonowe nadają się do recyklingu. Oddaj baterie lub akumulatory do warsztatu serwisowego lub komunalnego zakładu utylizacji odpadów.

Dane techniczne

FMC710 (typ 1)		
Napięcie	V_{DC}	18
Prędkość obrotowa biegu jałowego	obr/min	8 000 - 18 000
Kąt oscylacji	stopień	1,4 lub 2,8
Masa	kg	1,4

Ładowarka	905765**		906086**	
	typ 1		typ 1	
Napięcie sieciowe	V_{AC}	230	230	
Napięcie wyjściowe	V_{DC}	20	18	
Natężenie prądu	A	2	2	
Przybliżony czas ładowania	min	45 - 120	45 - 120	

Akumulator	FMC685L	FMC687L	FMC688L	
Napięcie	V_{DC}	18	18	18
Pojemność	Ah	1,5	2,0	4,0
Rodzaj akumulatora	Li-Ion	Li-Ion	Li-Ion	

Poziom hałasu według normy EN 60745:
Ciśnienia akustyczne (L_{pA}) 94,2 dB(A), niepewność pomiaru (K) 3 dB(A)
Moc akustyczna (L_{WA}) 105,2 dB(A), niepewność pomiaru (K) 3 dB(A)

Wibracje razem (suma wektorowa 3 składowych kierunkowych) według normy EN 60745:
Cięcie drewna ($a_{h,CW}$) 7,9 m/s ² , niepewność pomiaru (K) 1,5 m/s ²
Cięcie metali ($a_{h,CU}$) 7,9 m/s ² , niepewność pomiaru 1,5 m/s ²
Szlifowanie (a_{h}) 8,2 m/s ² , niepewność pomiaru (K) 1,5 m/s ²

Deklaracja zgodności WE

DYREKTYWA MASZYNOWA



Bezprzewodowe oscylacyjne urządzenie wielofunkcyjne FMC710

Stanley Europe deklaruje, że wyrób nr kat.FMC710 spełnia następujące normy: 2006/42/WE, EN 60745-1, EN 60745-2-4.

Ten produkt odpowiada również dyrektywie 2004/108/WE i 2011/65/UE. Więcej informacji można uzyskać w Stanley Europe pod adresem podanym poniżej oraz na stronie końcowej tej instrukcji.

Niżej podpisany ponosi odpowiedzialność za przygotowanie dokumentacji technicznej i składa to oświadczenie w imieniu Stanley Europe.

Kevin Hewitt
Wiceprezydent Global
Engineering
Stanley Europe, Egide
Walschaertsstraat 14-18, 2800 Mechelen, Belgia
13.03.2014

Stanley Fatmax

WARUNKI GWARANCJI

Produkty marki Stanley Fatmax reprezentują bardzo wysoką jakość, dlatego oferujemy dla nich korzystne warunki gwarancyjne. Niniejsze warunki gwarancji nie ograniczają praw klienta wynikających z polskich regulacji ustawowych, lecz są ich uzupełnieniem. Gwarancja jest ważna na terenie Rzeczypospolitej Polskiej.

Gwarantujemy sprawne działanie produktu w przypadku postępowania zgodnego z warunkami techniczno-eksploatacyjnymi opisanymi w instrukcji obsługi.

Niniejszą gwarancją nie jest objęte dodatkowe wyposażenie, jeżeli nie została do niego dołączona oddzielna karta gwarancyjna oraz elementy wyrobu podlegające naturalnemu zużyciu.

1. Niniejszą gwarancją objęte są usterki produktu spowodowane wadami produkcyjnymi i wadami materiałowymi.
2. Niniejsza gwarancja jest ważna po przedstawieniu przez Klienta w Centralnym Serwisie Gwarancyjnym Erpatech reklamowanego produktu oraz łącznie:
 - a) poprawnie wypełnionej karty gwarancyjnej;
 - b) ważnego paragonu zakupu z datą sprzedaży taką, jak w karcie gwarancyjnej lub kopii faktury.
3. Gwarancja obejmuje bezpłatną naprawę urządzenia (wraz z bezpłatną wymianą uszkodzonych części) w okresie 12 miesięcy od daty zakupu.
4. W celu przedłużenia okresu gwarancji o dodatkowe 2 lata należy w ciągu 4 tygodni od daty zakupu urządzenia dokonać rejestracji na stronie internetowej: www.stanley.eu/3.
5. Produkt reklamowany musi być:
 - a) dostarczony bezpośrednio do Centralnego Serwisu Gwarancyjnego Erpatech wraz z poprawnie wypełnioną Kartą Gwarancyjną i ważnym paragonem zakupu (lub kopią faktury) oraz szczegółowym opisem uszkodzenia, lub
 - b) przesłany do Centralnego Serwisu Gwarancyjnego za pośrednictwem punktu sprzedaży wraz z dokumentami wymienionymi powyżej.
6. Koszty wysyłki do Centralnego Serwisu Gwarancyjnego Erpatech ponosi Serwis. Wszelkie koszty związane z zapewnieniem bezpiecznego opakowania, ubezpieczeniem i innym ryzykiem ponosi Klient. W przypadku odrzucenia roszczenia gwarancyjnego, produkt jest odsyłany do miejsca nadania na koszt adresata.
7. Usterki ujawnione w okresie gwarancji będą usunięte przez Centralny Serwis Gwarancyjny Erpatech w terminie:
 - a) 14 dni roboczych od daty przyjęcia produktu przez Centralny Serwis Gwarancyjny;
 - b) termin usunięcia wady (punkt 7a) może być wydłużony o czas niezbędny do importu niezbędnych części zamiennych.
8. Klient otrzyma nowy sprzęt, jeżeli:
 - a) Centralny Serwis Gwarancyjny stwierdzi na piśmie, że usunięcie wady jest niemożliwe;
 - b) produkt nie podlega naprawie, tylko wymianie bez dokonywania naprawy.
9. O ile taki sam produkt jest nieosiągalny, może być wydany nowy produkt o nie gorszych parametrach.
10. Decyzja Centralnego Serwisu Gwarancyjnego Erpatech odnośnie zasadności zgłaszanych usterek jest decyzją ostateczną.
11. Gwarancja nie są objęte:
 - a) wadliwe działanie lub uszkodzenia spowodowane niewłaściwym użytkowaniem lub używaniem produktu niezgodnie z przeznaczeniem, instrukcją obsługi lub przepisami bezpieczeństwa.
 - b) wadliwe działanie lub uszkodzenia spowodowane przeciążeniem narzędzia, które prowadzi do uszkodzeń silnika, przekładni lub innych elementów a także stosowaniem osprzętu innego niż zalecany przez Stanley;
 - c) mechaniczne uszkodzenia produktu i wywołane nimi wady;
 - d) wadliwe działanie lub uszkodzenia na skutek działania pożaru, powodzi, czy też innych klęsk żywiołowych, nieprzewidzianych wypadków, korozji, normalnego zużycia w eksploatacji czy też innych czynników zewnętrznych;
 - e) produkty, w których naruszone zostały plomby gwarancyjne lub, które były naprawiane poza Centralnym Serwisem Gwarancyjnym lub były przerabiane w jakikolwiek sposób;
 - f) osprzęt eksploatacyjny dołączony do urządzenia oraz elementy ulegające naturalnemu zużyciu.
12. Centralny Serwis Gwarancyjny Erpatech, firmy handlowe, które sprzedały produkt, nie udzielają upoważnień ani gwarancji innych niż określone w karcie gwarancyjnej. W szczególności nie obejmują prawa klienta do domagania się zwrotu utraconych zysków w związku z uszkodzeniem produktu.
13. Gwarancja nie wylacza, nie ogranicza ani nie zawiesza uprawnień kupującego wynikających z niezgodności towaru z umową.

Centralny Serwis Gwarancyjny ERPATECH
 ul. Bakaliowa 26, 05-080 Mościska
 tel.: (22) 862-08-08, (22) 431-05-05
 faks: (22) 862-08-09

CZ ZÁRUČNÍ LIST

PL KARTA GWARANCYJNA

H JÓTÁLLÁSI JEGY

SK ZÁRUČNÝ LIST



CZ měsíců
H hónap

12
+
24

PL miesiące
SK mesiacov

CZ	Výrobní kód	Datum prodeje	Razítko prodejny Podpis
H	Gyári szám	A vásárlás napja	Pecset helye Aláírás
PL	Numer seryjny	Data sprzedaży	Stempel Podpis
SK	Číslo série	Dátum predaja	Pečiatka predajne Podpis

(CZ)

Adresy servisu
Band Servis
Klásterského 2
CZ-140 00 Praha 4
Tel.: 00420 244 403 247
Fax: 00420 241 770 167

Band Servis
K Pasekám 4440
CZ-76001 Zlín
Tel.: 00420 577 008 550,1
Fax: 00420 577 008 559
<http://www.bandservis.cz>

(H)

Rotel Kft. Kőzponti
Garanciális-és Márkaszerviz
1163 Budapest
(Sashalom) Thököly út 17.
Tel.: 403-2260
Fax: 404-0014
www.rotelkft.hu

(PL)

Adres serwisu centralnego
ERPATECH
ul. Bakaliowa 26
05-080 Mościska
Tel.: 022-8620808
Fax: 022-8620809

(SK)

Adresa servisu
Band Servis
Paulínska ul. 22
SK-91701 Trnava
Tel.: 00421 335 511 063
Fax: 00421 335 512 624

(CZ) Dokumentace záruční opravy

(PL) Przebieg napraw gwarancyjnych

(H) A garanciális javítás dokumentálása

(SK) Záznamy o záručných opravách

CZ	Číslo	Datum příjmu	Datum zakázky	Číslo zakázky	Závada	Razítko Podpis
H	Sorszám	Bejelentés időpontja	Javítási időpont	Javítási munkalapszám	Hiba jelleg oka	Pecsét Aláírás
	Jótállás új határideje					
PL	Nr.	Data zgłoszenia	Data naprawy	Nr. zlecenia	Przebieg naprawy	Stempel Podpis
SK	Číslo dodávky	Dátum nahlásenia	Dátum opravy	Číslo objednávky	Popis poruchy	Pečiatka Podpis