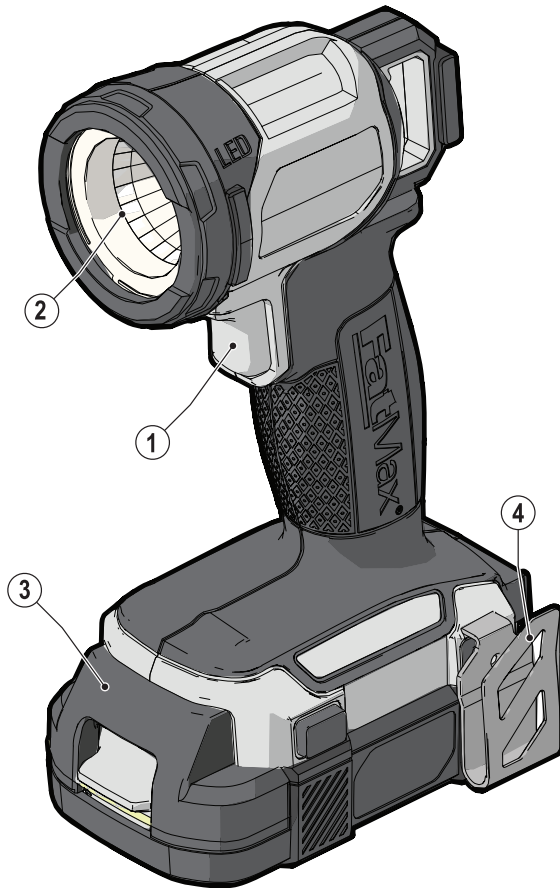


STANLEY[®]

FatMax[®]

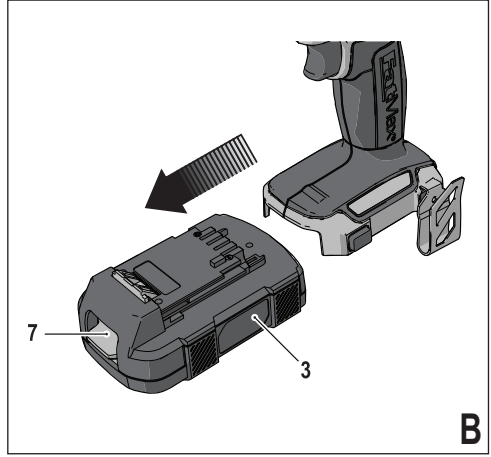
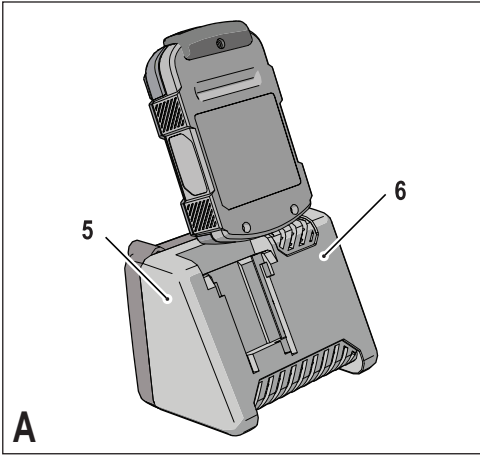


370000 - 82 LT

www.stanley.eu

FMC700

Lietuvių	(Originalios instrukcijos vertimas)	4
Русский язык	(Перевод с оригинала инструкции)	8



Naudojimo paskirtis

Šis „Stanley Fat Max“ žibintas skirtas apšvietimui. Šis įrankis skirtas profesionaliam ir asmeniniam, neprofesionaliam naudojimui.

Saugos informacija

Bendrieji įspėjimai darbui su elektriniais įrankiais



Įspėjimas! Perskaitykite visus saugos įspėjimus ir visus nurodymus. Jei bus nesilaikoma toliau pateiktų įspėjimų ir nurodymų, gali kilti elektros smūgio, gaisro ir (arba) sunkaus sužeidimo pavojus.

Išsaugokite visus įspėjimus ir nurodymus ateičiai.

Sąvoka „elektrinis įrankis“ visuose toliau pateiktuose įspėjimuose reiškia jungiamą į elektros lizdą (su laidu) arba akumuliatorinį (beleidį) elektrinį įrankį.

1. Darbo vietos sauga

- Darbo vieta turi būti švari ir gerai apšviesta.** Užgriozdintos ir tamsios vietos dažnai yra nelaimingų atsitikimų priežastimi.
- Nenaudokite elektrinių įrankių aplinkose, kur gali kilti sproginimas, pavyzdžiui, ten, kur yra degiųjų skysčių, dujų arba dulkių.** Elektriniai įrankiai sukelia kibirkštis, nuo kurių gali užsidegti dulkės arba garai.
- Dirbdami su elektriniu įrankiu neleiskite artyn vaikų ir pašalinių asmenų.** Jie gali blaškyti dėmesį ir dėl to galite nesuvaldyti įrankio.

2. Elektros sauga

- Elektrinių įrankių kištukai privalo atitikti elektros lizdus. Niekada niekaip nemodifikuokite kištuko. Su žemintais elektriniais įrankiais niekada nenaudokite jokių adapterių.** Nepakeisti, originalūs kištukai ir juos atitinkantys elektros lizdai sumažins elektros smūgio pavojų.
- Venkite kontakto su žemintais paviršiais, pavyzdžiui, vamzdžiais, radiatoriais, viryklėmis ir šaldytuvais.** Jei jūsų kūnas būtų žemintas, elektros smūgio pavojus padidėtų.
- Nedirbkite su šiuo įrankiu Lietuvoje arba esant drėgnoms oro sąlygoms.** Į elektrinį įrankį patekęs vanduo padidina elektros smūgio pavojų.
- Atsargiai elkitės su elektros laidu. Niekada nenaudokite laido elektriniam įrankiui nešti, jam ar kištukui traukti.** Saugokite laidą nuo karščio, tepalo, aštrių kraštų arba judančių dalių. Pažeisti arba susinarpioję laidai padidina elektros smūgio pavojų.
- Dirbdami su elektriniais įrankiais lauke, naudokite tam pritaikytą ilginimo laidą.** Naudojant darbui lauke tinkamą laidą, sumažėja elektros smūgio pavojus.
- Jeigu elektrinį įrankį neišvengiamai reikia naudoti drėgnoje aplinkoje, naudokite maitinimo šaltinį,**

apsaugotą liekamosios elektros srovės prietaisu (RCD). RCD naudojimas sumažina elektros smūgio pavojų.

3. Asmens sauga

- Būkite budrus, žiūrėkite ką darote ir vadovaukitės sveika nuovoka, kai dirbate su elektriniu įrankiu. Nenaudokite elektrinio įrankio būdami pavargę arba veikiami narkotikų, alkoholio arba vaistų.** Dirbant su elektriniu įrankiu užtenka vienos neatidumo akimirkos ir galima sunkiai susižeisti.
 - Dėvėkite asmeninės saugos priemones. Visada naudokite akių apsaugos priemones.** Apsauginės priemonės, pavyzdžiui, respiratorius, apsauginiai batai neslidžiais padais, šalmas ar ausų apsaugos, naudojamos atitinkamomis sąlygomis, sumažina susižeidimo pavojų.
 - Būkite atsargūs, kad netyčia neįjungtumėte įrankio. Prieš įjungdami įrankį į elektros tinklą ir (arba) įdėdami akumuliatorių bloką, prieš paimdami ar nešdami įrankį, visuomet patikrinkite, ar išjungtas jo jungiklis.** Nešant elektrinius įrankius uždėjus pirštą ant jų jungiklio arba įjungiant įrankius į elektros tinklą, kai jų jungikliai yra įjungti, įvyksta nelaimingų atsitikimų.
 - Prieš įjungdami elektrinį įrankį, pašalinkite nuo jo visus reguliavimo raktus ar veržliarakčius.** Neištraukę veržliarakčio iš besisukančios elektros įrankio dalies rizikuojate susižeisti.
 - Nepersitempkite. Visuomet tvirtai stovėkite ant žemės, išlaikykite pusiausvyrą.** Taip galėsite lengviau suvaldyti elektrinį įrankį netikėtoje situacijoje.
 - Dėvėkite tinkamą aprangą. Nedėvėkite laisvų rūbų arba laisvai kabančių papuošalų. Plaukus, aprangą ir pirštines laikykite atokiau nuo judančių dalių.** Judamosios dalys gali įtraukti laisvus drabužius, papuošalus ar ilgus plaukus.
 - Jeį yra įrenginių, skirtų prijungti dulkių trauktuvus ir dulkių surinkimo prietaisus, būtinai juos prijunkite ir tinkamai naudokite.** Naudojant dulkių surinkimo įrenginius, galima sumažinti su dulkelėmis susijusius pavojus.
- #### 4. Elektrinių įrankių naudojimas ir priežiūra
- Elektros įrankio negalima apkrauti per dideliu darbu krūviu. Darbui atlikti naudokite tinkamą įrankį.** Tinkamu elektriniu įrankiu greiau ir saugiau atliksite darbą tokiu greičiu, kuriam jis yra numatytas.
 - Nenaudokite elektrinio įrankio, jeigu jo jungiklis jo neįjungia arba neišjungia.** Bet kuris elektrinis įrankis, kurio negalima valdyti jungikliu, yra pavojingas – jį privaloma pataisyti.
 - Prieš atlikdami bet kokius reguliavimo, priedų pakeitimo arba paruošimo saugojimui darbus, atjunkite šį elektrinį įrankį nuo energijos šaltinio ir (arba) ištraukite akumuliatoriaus kasetę.** Tokios

apsauginės priemonės sumažina pavojų netyčia įjungti elektrinį įrankį.

- d. **Tuščiaja eiga veikiant elektrinį įrankį laikykite vaikams nepasiekiamoje vietoje, ir neleiskite jo naudoti su šiuo elektriniu įrankiu arba šiomis instrukcijomis nesusipažinusiems asmenims.** Naudojami nekvalifikuotų vartotojų, elektriniai įrankiai yra pavojingi.
- e. **Rūpestingai prižiūrėkite elektrinius įrankius. Patikrinkite, ar sutampa ir nestringa judamosios dalys, ar nėra sulūžusių dalių ir kitų gedimų, kurie galėtų turėti įtakos elektrinių įrankių veikimui. Jeigu elektrinis įrankis sugadintas, prieš naudojant jį reikia pataisyti.** Daugelis nelaimingų atsitikimų nutinka dėl prastai prižiūrimų elektrinių įrankių.
- f. **Pjovimo įrankiai turi būti aštrūs ir švarūs.** Tinkamai techniškai prižiūrimi pjovimo įrankiai aštriais pjovimo galais mažiau strigs, juos bus lengviau valdyti.
- g. **Elektrinius įrankius, papildomus įtaisus ir smulkias įrankių dalis (peilius, gražtus ir kt.) naudokite vadovaudamiesi šia instrukcija ir konkrečios rūšies elektriniams įrankiams numatytu būdu, atsižvelgdami į darbo sąlygas bei darbą, kurį reikia atlikti.** Naudojant elektrinį įrankį kitiems darbams nei numatytieji atlikti, gali susidaryti pavojingų situacijų.

5. Akumulatoriaus maitinamų įrankių naudojimas ir priežiūra

- a. **Įkraukite naudodami tik gamintojo nurodytą kroviklį.** Vieno tipo akumulatoriui tinkantis kroviklis, naudojamas kitai akumulatoriaus kasetei krauti, gali kelti gaisro pavojų.
- b. **Elektrinius įrankius naudokite tik su specialiai jiems skirtais akumulatoriais.** Naudojant kitos rūšies akumulatorių kasetes, galima susižeisti arba sukelti gaisrą.
- c. **Kai akumulatorius nėra naudojamas, laikykite jį toliau nuo kitų metalinių daiktų, pavyzdžiui, popieriaus sąvaržėlių, monetų, raktų, vinių, varžtų ir kitų mažų metalinių daiktų, dėl kurių gali kilti trumpasis jungimas tarp kontaktų.** Sulietę akumulatoriaus gnybtus galite nusideginti arba patirti gaisrą.
- d. **Netinkamai naudojant, iš akumulatoriaus gali iškėti skysčio; venkite sąlyčio su juo. Jei sąlytis atsitiktinai įvyko, gausiai nuplaukite vandeniu. Jei skysčio pateko į akis, kreipkitės į gydytoją.** Iš akumulatoriaus iškėjęs skystis gali sudirginti arba nudeginti odą.

6. Techninė priežiūra

- a. **Šį elektrinį įrankį privalo techniškai prižiūrėti kvalifikuotas specialistas, naudodamas originalias keičiamąsias dalis.** Taip užtikrinsite saugų elektros įrankio darbą.

Papildomi įspėjimai darbui su elektriniais įrankiais



Įspėjimas! Papildomos žibintų saugos taisyklės

- ◆ Niekada nebandykite nuimti arba pakeisti kokių nors dalių kitomis, šioje instrukcijoje nenurodytomis, dalimis.
- ◆ Nenaudokite be lėšų arba tada, kai lėšiai yra pažeisti.
- ◆ Niekada nežiūrėkite tiesiai į šviesą ir nešvieskite kitiems žmonėms į akis.



Įspėjimas! aistro pavojus. Nenaudokite žibinto ar kroviklio šalia degių skysčių ar dujų arba sprogoje aplinkoje. Įrenginio viduje kylančios kibirkštys gali uždegti degius garus ir sužeisti jus.

- ◆ Nenaudokite žibinto ar kroviklio šlapiose arba drėgnose vietose. • Saugokite žibintą ar kroviklį nuo lietaus ar sniego.
- ◆ Neplaukite žibinto ar kroviklio vandeniu ir neleiskite, kad į žibinto ar kroviklio vidų pakliūtų vandens. Niekuomet nepanardinkite žibinto į vandenį.



Dėmesio! Nenaudojamą įrankį paguldykite ant šono ant lygaus paviršiaus, kur už jo niekas neužklius ir kur jis ant nieko nenukris. Kai kuriuos įrankius su dideliais akumulatorių blokais galima ant jų pastatyti, tačiau juos galima netyčia nugriauti.

- ◆ Niekada nežiūrėkite per optinius prietaisus tiesiai į šviesos šaltinį.

Kiti pavojai.

Naudojant šį įrankį, gali kilti papildomų kitų pavojų, kurie gali būti nenurodyti pateiktuose įspėjimuose dėl saugos. Šie pavojai gali kilti naudojant įrankį ne pagal paskirtį, ilgai naudojant įrankį ir pan.

Nepaisant atitinkamų saugos nurodymų pritaikymo ir saugos priemonių naudojimo, tam tikrų kitų pavojų išvengti neįmanoma. Galimi pavojai:

- ◆ Susižeidimai, prisilietus prie bet kurių besisukančių (judamųjų) dalių.
- ◆ Susižalojimai keičiant bet kokias dalis, pjūklelius arba priedus.
- ◆ Žala, patiriama įrankį naudojant ilgą laiką. Jeigu įrankį reikia naudoti ilgą laiką, būtinai reguliariai darykite pertraukas.
- ◆ Klausos pablogėjimas.
- ◆ Sveikatai kylančios pavojai įkvėpus dulkių, susidariusių naudojant įrankį (pavyzdžiui, apdirbant medieną, ypač ažuolą, beržą ir MDF).

Ant įrankio esantys ženklai

Ant įrankio rasite pavaizduotas šias piktogramas:



Įspėjimas! Perskaitykite visus saugos įspėjimus ir visus nurodymus. Jei bus nesilaikoma toliau pateiktų įspėjimų ir nurodymų, gali kilti elektros smūgio, gaisro ir (arba) sunkaus sužeidimo pavojus.

Papildomi nurodymai dėl akumuliatorių ir kroviklių saugos

Akumuliatoriai

- ◆ Niekada jokiais būdais nebaldykite jų atidaryti.
- ◆ Saugokite akumuliatorių nuo vandens.
- ◆ Nelaikykite tose vietose, kur temperatūra galėtų viršyti 40 °C.
- ◆ Kraukite tik esant 10°C–40 °C aplinkos oro temperatūrai.
- ◆ Kraukite tik su įrankiu pateiktu krovikliu.
- ◆ Išmesdami akumuliatorius, vadovaukitės nurodymais, pateiktais skyriuje „Aplinkosauga“.



Nebandykite krauti apgadinutų akumuliatorių.

Krovikliai

- ◆ Įrankio akumuliatoriui krauti naudokite tik su juo pateiktą „Stanley Fat Max“ kroviklį. Kitų rūšių akumuliatoriai gali sprogti ir sužeisti jus bei padaryti žalos turtui.
- ◆ Niekada nebandykite krauti vienkartiniam naudojimui skirtų akumuliatorių.
- ◆ Pažeistus laidus nedelsiant pakeiskite naujais.
- ◆ Saugokite kroviklį nuo vandens.
- ◆ Neatidarykite kroviklio.
- ◆ Neardykite kroviklio.



Šis kroviklis skirtas naudoti tik patalpose.



Prieš naudojimą perskaitykite šią naudojimo instrukciją.

Elektros sauga



Šis kroviklis turi dvigubą izoliaciją, todėl jo nereikia įžeminti. Visuomet patikrinkite, ar elektros tinklo įtampa atitinka duomenų lentelėje nurodytą įtampą. Niekada nebandykite keisti kroviklio bloko kištuko įprastu elektros kištuku.

- ◆ Jeigu maitinimo laidas būtų pažeistas, siekiant išvengti pavojaus, jį nedelsiant privalo pakeisti įgaliotasis „Stanley Fat Max“ techninio aptarnavimo centro darbuotojas.

Funkcijos

Šis įrankis turi kai kurias arba visas šias funkcijas:

1. Įjungimo / išjungimo gaidukas
2. Objektivas
3. Akumuliatorius (nepateiktas)
4. Diržo spaustukas

A pav.

5. Kroviklis (nepateiktas)
6. Įkrovimo indikatorius

Surinkimas

Šiame gaminyje naudojamas akumuliatorius ir kroviklis, nurodyti toliau esančioje lentelėje.

Aprašymas	Katalogo numeris
18 V ličio jonų akumuliatorius	FMC685L
18 V ličio jonų akumuliatoriaus kroviklis	FMC690L

Akumuliatoriaus įdėjimas ir išėmimas (B pav.)

- ◆ Norėdami įtaisyti akumuliatorių (3), laikykite jį ties įrankyje esančiu lizdu. Įkiškite akumuliatorių į lizdą, stumkite jį tol, kol jis užsifiksuos (išgirsite spragtelėjimą).
- ◆ Norėdami išimti akumuliatorių, paspauskite jį atlaisvinančią mygtuką (7), tuo pat metu traukdami akumuliatorių iš lizdo.

Naudojimas

Įspėjimas! Įrankis darbą privalo atlikti pats, savaiminiu greičiu. Nenaudokite jo jėga, norėdami darbą atlikti greičiau.

Akumuliatoriaus krovimas (A pav.)

Akumuliatorių privaloma įkrauti prieš pirmą kartą naudojant įrankį ir kaskart, kai jame nepakanka energijos darbui, kurį pirmiau atlikti buvo lengva. Kraunamas akumuliatorius gali išilti; tai normalu ir nėra joks gedimas.

Įspėjimas! Akumuliatoriaus negalima krauti, kai aplinkos temperatūra yra žemesnė nei 10 °C arba aukštesnė nei 40 °C. Rekomenduojama krauti esant maždaug 24 °C temperatūrai.

Pastaba: Kroviklis nekraus akumuliatoriaus, jeigu elementų temperatūra bus žemesnė nei 0 °C arba aukštesnė nei 40 °C. Akumuliatorių reikia palikti kroviklyje; kroviklis automatiškai pradės krauti, kai elementų temperatūra pakils arba nukris iki reikiamos ribos.

- ◆ Norėdami akumuliatorių (3) įkrauti, įkiškite jį į kroviklį (5). Akumuliatorių į kroviklį pavyks įdėti tik vienu būdu. Per daug nespauskite. Pasirūpinkite, kad akumuliatorius būtų iki galo įkištas į kroviklį.
- ◆ Prijunkite kroviklį prie elektros tinklo ir įjunkite jį. Be perstojo (lėtai) žybcios žalias krovimo indikatorius (6). Krovimas yra baigtas, kai krovimo indikatorius (6) ims nepatraukiamai šviesti žalia spalva. Kai šviesos diodas šviečia, kroviklį ir akumuliatorių galima palikti sujungtus neribotam laikui. Šviesos diodas ims žybcioti žaliai (krovimo būseną), kai kroviklis retsykiais papildomai įkraus akumuliatorių. Krovimo indikatorius (6) švies, kai akumuliatorius bus prijungtas prie įjungto kroviklio.

- ♦ Kraukite išsikrovusį akumuliatorių 1 savaitę. Akumuliatoriaus tarnavimo laikas ženkliai sutrumpės, jeigu jis bus laikomas iškrautas.

Akumuliatoriaus palikimas kroviklyje

Kai šviesos diodas šviečia, kroviklį ir akumuliatoriaus bloką galima palikti sujungtus neribotam laikui. Kroviklis nuolat palaikys maksimalų akumuliatoriaus įkrovimo lygį.

Kroviklio diagnostika

Jeigu kroviklis aptiks, kad akumuliatorius yra nusilpęs arba sugadintas, krovimo indikatorius (6) ims greitai žybcioti raudonai. Atlikite šiuos veiksmus:

- ♦ Iš naujo įdėkite akumuliatorių (3).
- ♦ Jeigu krovimo indikatorius ir toliau greitai žybcios raudonai, paimkite kitą akumuliatorių, kad nustatytumėte, ar tinkamai vyksta krovimo procesas.
- ♦ Jeigu pakeistas akumuliatorius įkraunamas tinkamai, reiškia originalus akumuliatorius yra sugedęs ir jį reikia pristatyti į techninio aptarnavimo centrą perdirbimui.
- ♦ Jeigu naujas akumuliatorius rodo tokią pat indikaciją kaip ir originalus akumuliatorius, atiduokite kroviklį į įgaliotąjį techninio aptarnavimo centrą, kad jį patikrintų.

Pastaba: Akumuliatoriaus gedimo nustatymas gali užtrukti iki 60 minučių. Jeigu akumuliatorius yra per šaltas, raudonas šviesos diodas pakaitomis žybcios tai greitai, tai lėtai, po vieną kartą kiekvienu greičiu, vėliau ciklą kartojant.

Įjungimas ir išjungimas

- ♦ Jei norite įjungti žibintą, spauskite gaiduką (1).
- ♦ Jei norite žibintą išjungti, spauskite svirtinį jungiklį (1).

Techninė priežiūra

Šis „Stanley Fat Max“ elektrinis įrankis skirtas ilgalaikiam darbui, prireikiant minimalios techninės priežiūros. Įrankis tarnaus kokybiškai ir ilgai, jei jį tinkamai prižiūrėsite ir reguliariai valysite.

Krovikliui nereikia jokios techninės priežiūros, išskyrus reguliarų valymą.

Įspėjimas! Prieš pradėdami įrankio techninės priežiūros darbus, išimkite iš įrankio akumuliatorių. Prieš valydami kroviklį, atjunkite jį nuo elektros tinklo.

- ♦ Reguliariai minkštu šepetėliu arba sausu skudurėliu išvalykite įrankio ir kroviklio ventilacijos angas.
- ♦ Reguliariai drėgnu skudurėliu nuvalykite variklio korpusą.
- ♦ Nenaudokite jokių šveičiamųjų arba tirpiklių pagrindu pagamintų valiklių.
- ♦ Reguliariai atverkite kumštelinį griebtuvą ir patapšnokite jį, kad iš vidaus iškristų dulkės.

Aplinkosauga



Atskiras atliekų surinkimas. Šio gaminio negalima išmesti kartu su kitomis namų ūkio atliekomis.

Jeigu vieną dieną nutartumėte, kad norite pakeisti šį „Stanley Fat Max“ gaminį nauju arba jeigu jis jums daugiau nereikalingas, neišmeskite jo su kitomis namų ūkio atliekomis. Atiduokite šį gaminį į atskirą surinkimo punktą.



Rūšiuojant panaudotus produktus ir pakuotę, sudaroma galimybė juos perdirbti ir panaudoti iš naujo.

Tokiu būdu padėsite sumažinti aplinkos taršą ir naujų žaliavų poreikį.

Vietiniuose reglamentuose gali būti numatytas atskiras elektrinių gaminių surinkimas iš namų ūkių, iš savivaldybių atliekų surinkimo vietų, arba juos, perkant naują gaminį, gali paimti prekybos agentai.

„Stanley Europe“ surenka senus naudotus „Stanley Fat Max“ prietaisus ir pasirūpina ekologišku jų utilizavimu. Norėdami pasinaudoti šia paslauga, gražinkite savo gaminį bet kuriam įgaliotajam remonto atstovui, kuris paims įrankį mūsų vardu.

Artimiausios remonto dirbtuvės adresą sužinosite susisiekę su vietine „Stanley Europe“ atstovybe, šioje instrukcijoje nurodytu adresu. Be to, interneto tinklapyje pateiktas sąrašas įgaliotųjų „Stanley Europe“ įrangos remonto dirbtuvių bei tiksli informacija apie mūsų produktų techninio aptarnavimo centrus, jų kontaktinė informacija: www.2helpU.com

Akumuliatoriai



„Stanley Fat Max“ akumuliatoriai yra daugkartinio naudojimo – juos galima daug kartų įkrauti. Fiziškai nusidėvėjusius akumuliatorius privaloma išmesti taip, kad nebūtų daroma žala gamtai:

- ♦ Visiškai iškraukite akumuliatorių, o tada ištraukite jį iš įrankio.
- ♦ NiCd, NiMH ir ličio jonų akumuliatorius gali perdirbti ir pakartotinai panaudoti. Gražinkite juos įgaliotajam remonto atstovui arba atiduokite į vietos surinkimo punktą.

Techniniai duomenys

FMC700 (H1)	
Įtampa	V _{DC} 18

Назначение

Ваш фонарь Stanley Fat Max предназначен для освещения пространства. Данный инструмент предназначен для эксплуатации профессиональными и непрофессиональными пользователями.

Инструкции по технике безопасности

Общие правила безопасности при работе с электроинструментами



Внимание! Внимательно прочтите все инструкции по безопасности и руководство по эксплуатации. Несоблюдение всех перечисленных ниже правил безопасности и инструкций может привести к поражению электрическим током, возникновению пожара и/или получению тяжелой травмы.

Сохраните все инструкции по безопасности и руководство по эксплуатации для их дальнейшего использования. Термин «Электроинструмент» во всех приведенных ниже указаниях относится к Вашему сетевому (с кабелем) электроинструменту или аккумуляторному (беспроводному) электроинструменту.

1. Безопасность рабочего места

- a. **Содержите рабочее место в чистоте и обеспечьте хорошее освещение.** Плохое освещение или беспорядок на рабочем месте может привести к несчастному случаю.
- b. **Не используйте электроинструменты, если есть опасность возгорания или взрыва, например, вблизи легко воспламеняющихся жидкостей, газов или пыли.** В процессе работы электроинструмент создает искровые разряды, которые могут воспалить пыль или горячие пары.
- c. **Во время работы с электроинструментом не подпускайте близко детей или посторонних лиц.** Отвлечение внимания может вызвать у Вас потерю контроля над рабочим процессом.

2. Электробезопасность

- a. **Вилка кабеля электроинструмента должна соответствовать штепсельной розетке. Ни в коем случае не видоизменяйте вилку электрического кабеля. Не используйте соединительные штепсели-переходники, если в силовом кабеле электроинструмента есть провод заземления.** Использование оригинальной вилки кабеля и соответствующей ей штепсельной розетки уменьшает риск поражения электрическим током.
- b. **Во время работы с электроинструментом избегайте физического контакта с заземленными объектами, такими как трубопроводы, радиаторы отопления, электроплиты и холодильники.**

Риск поражения электрическим током увеличивается, если Ваше тело заземлено.

- c. **Не используйте электроинструмент под дождем или во влажной среде.** Попадание воды в электроинструмент увеличивает риск поражения электрическим током.
 - d. **Бережно обращайтесь с электрическим кабелем. Ни в коем случае не используйте кабель для переноски электроинструмента или для вытягивания его вилки из штепсельной розетки. Не подвергайте электрический кабель воздействию высоких температур и смазочных веществ; держите его в стороне от острых кромок и движущихся частей инструмента.** Поврежденный или запутанный кабель увеличивает риск поражения электрическим током.
 - e. **При работе с электроинструментом на открытом воздухе используйте удлинительный кабель, предназначенный для наружных работ.** Использование кабеля, пригодного для работы на открытом воздухе, снижает риск поражения электрическим током.
 - f. **При необходимости работы с электроинструментом во влажной среде используйте источник питания, оборудованный устройством защитного отключения (УЗО).** Использование УЗО снижает риск поражения электрическим током.
- #### 3. Личная безопасность
- a. **При работе с электроинструментами будьте внимательны, следите за тем, что Вы делаете, и руководствуйтесь здравым смыслом. Не используйте электроинструмент, если Вы устали, а также находясь под действием алкоголя или понижающих реакцию лекарственных препаратов и других средств.** Малейшая неосторожность при работе с электроинструментами может привести к серьезной травме.
 - b. **При работе используйте средства индивидуальной защиты. Всегда надевайте защитные очки.** Своевременное использование защитного снаряжения, а именно: пылезащитной маски, ботинок на нескользящей подошве, защитного шлема или противошумовых наушников, значительно снизит риск получения травмы.
 - c. **Не допускайте непреднамеренного запуска. Перед тем, как подключить электроинструмент к сети и/или аккумулятору, поднять или перенести его, убедитесь, что выключатель находится в положении «выключено».** Не переносите электроинструмент с нажатой кнопкой выключателя и не подключайте к сетевой розетке электроинструмент, выключатель которого установлен в положение «включено», это может привести к несчастному случаю.

- d. **Перед включением электроинструмента снимите с него все регулировочные или гаечные ключи.** Регулировочный или гаечный ключ, оставленный закрепленным на вращающейся части электроинструмента, может стать причиной тяжелой травмы.
 - e. **Работайте в устойчивой позе. Всегда сохраняйте равновесие и устойчивую позу.** Это позволит Вам не потерять контроль при работе с электроинструментом в непредвиденной ситуации.
 - f. **Одевайтесь соответствующим образом. Во время работы не надевайте свободную одежду или украшения.** Следите за тем, чтобы Ваши волосы, одежда или перчатки находились в постоянном отдалении от движущихся частей инструмента. Свободная одежда, украшения или длинные волосы могут попасть в движущиеся части инструмента.
 - g. **Если электроинструмент снабжен устройством сбора и удаления пыли, убедитесь, что данное устройство подключено и используется надлежащим образом.** Использование устройства пылеудаления значительно снижает риск возникновения несчастного случая, связанного с запыленностью рабочего пространства.
- 4. Использование электроинструментов и технический уход**
- a. **Не перегружайте электроинструмент. Используйте Ваш инструмент по назначению.** Электроинструмент работает надежно и безопасно только при соблюдении параметров, указанных в его технических характеристиках.
 - b. **Не используйте электроинструмент, если его выключатель не устанавливается в положение включения или выключения.** Электроинструмент с неисправным выключателем представляет опасность и подлежит ремонту.
 - c. **Отключайте электроинструмент от сетевой розетки и/или извлекайте аккумулятор перед регулированием, заменой принадлежностей или при хранении электроинструмента.** Такие меры предосторожности снижают риск случайного включения электроинструмента.
 - d. **Храните неиспользуемые электроинструменты в недоступном для детей месте и не позволяйте лицам, не знакомым с электроинструментом или данными инструкциями, работать с электроинструментом.** Электроинструменты представляют опасность в руках неопытных пользователей.
 - e. **Регулярно проверяйте исправность электроинструмента. Проверяйте точность совмещения и легкость перемещения подвижных частей, целостность деталей и любых других элементов электроинструмента, воздействующих на его работу. Не используйте неисправный электроинструмент, пока он не будет полностью отремонтирован.** Большинство несчастных случаев являются следствием недостаточного технического ухода за электроинструментом.
 - f. **Следите за остротой заточки и чистой режущих принадлежностей.** Принадлежности с острыми кромками позволяют избежать заклинивания и делают работу менее утомительной.
 - g. **Используйте электроинструмент, аксессуары и насадки в соответствии с данным Руководством и с учетом рабочих условий и характера будущей работы.** Использование электроинструмента не по назначению может создать опасную ситуацию.
- 5. Использование аккумуляторных инструментов и технический уход**
- a. **Заряжайте аккумулятор зарядным устройством указанной производителем марки.** Зарядное устройство, которое подходит к одному типу аккумуляторов, может создать риск возгорания в случае его использования с аккумуляторами другого типа.
 - b. **Используйте электроинструменты только с предназначенными для них аккумуляторами.** Использование аккумулятора какой-либо другой марки может привести к возникновению пожара и получению травмы.
 - c. **Держите не используемый аккумулятор подальше от металлических предметов, таких как скрепки, монеты, ключи, гвозди, шурупы, и других мелких металлических предметов, которые могут замкнуть контакты аккумулятора.** Короткое замыкание контактов аккумулятора может привести к получению ожогов или возникновению пожара.
 - d. **В критических ситуациях из аккумулятора может вытечь жидкость (электролит); избегайте контакта с кожей. Если жидкость попала на кожу, смойте ее водой. Если жидкость попала в глаза, обращайтесь за медицинской помощью.** Жидкость, вытекшая из аккумулятора, может вызвать раздражение или ожоги.
 - б. **Техническое обслуживание**
 - a. **Ремонт Вашего электроинструмента должен производиться только квалифицированными специалистами с использованием идентичных запасных частей.** Это обеспечит безопасность Вашего электроинструмента в дальнейшей эксплуатации.

Дополнительные меры безопасности при работе с электроинструментами



Внимание! Дополнительные меры безопасности при работе с фонарями

- ◆ Ни в коем случае не снимайте и не заменяйте детали, за исключением деталей, указанных в данном руководстве по эксплуатации.
- ◆ Не пользуйтесь фонарем без линз или с поврежденной линзой.
- ◆ Никогда не смотрите на источник света и не направляйте свет на глаза других людей.



Внимание! Опасность возникновения пожара. Не используйте фонарь или зарядное устройство вблизи легко воспламеняющихся жидкостей или в газовой или взрывоопасной среде. Внутренние искры могут зажечь пары, что может стать причиной получения телесной травмы.

- ◆ Не подвергайте фонарь или зарядное устройство воздействию влаги. Не подвергайте фонарь или зарядное устройство воздействию дождя или снега.
- ◆ Не мойте фонарь или зарядное устройство водой и не позволяйте воде попасть внутрь фонаря или зарядного устройства. Никогда не погружайте фонарь в воду.



Предупреждение! Кладите не используемый инструмент на устойчивую поверхность в месте, в котором он не создает опасность, что об него могут споткнуться и упасть. Некоторые инструменты с аккумуляторами больших размеров ставятся на аккумулятор в вертикальном положении, но их легко опрокинуть.

- ◆ Никогда не смотрите через оптические приборы непосредственно в источник света.

Остаточные риски

При работе с данным инструментом возможно возникновение дополнительных остаточных рисков, которые не вошли в описанные здесь правила техники безопасности. Эти риски могут возникнуть при неправильном или продолжительном использовании изделия и т.п. Несмотря на соблюдение соответствующих инструкций по технике безопасности и использование предохранительных устройств, некоторые остаточные риски невозможно полностью исключить. К ним относятся:

- ◆ Травмы в результате касания вращающихся/двигающихся частей инструмента.
- ◆ Риск получения травмы во время смены деталей инструмента, ножей или насадок.

- ◆ Риск получения травмы, связанный с продолжительным использованием инструмента. При использовании инструмента в течение продолжительного периода времени делайте регулярные перерывы в работе.
- ◆ Ухудшение слуха.
- ◆ Ущерб здоровью в результате вдыхания пыли в процессе работы с инструментом (например, при обработке древесины, в особенности, дуба, бука и ДВП).

Маркировка инструмента

На инструменте имеются следующие знаки:



Внимание! Внимательно прочтите все инструкции по безопасности и руководство по эксплуатации. Несоблюдение всех перечисленных ниже правил безопасности и инструкций может привести к поражению электрическим током, возникновению пожара и/или получению тяжелой травмы.

Дополнительные меры безопасности при работе с аккумуляторами и зарядными устройствами

Аккумуляторы

- ◆ Ни в коем случае не пытайтесь разобрать аккумулятор.
- ◆ Не погружайте аккумулятор в воду.
- ◆ Не храните в местах, где температура может превысить 40 °С.
- ◆ Заряжайте аккумулятор только при температуре окружающей среды в пределах 10 °С – 40 °С.
- ◆ Заряжайте только зарядными устройствами, входящими в комплект поставки инструмента.
- ◆ Утилизируйте отработанные аккумуляторы, следуя инструкциям раздела «Защита окружающей среды».



Ни в коем случае не пытайтесь заряжать поврежденный аккумулятор!

Зарядные устройства

- ◆ Используйте Ваше зарядное устройство Stanley Fat Max только для зарядки аккумулятора инструмента, в комплект поставки которого он входит. Аккумуляторы других марок могут взорваться, что приведет к получению травмы или повреждению электроинструмента.
- ◆ Ни в коем случае не пытайтесь зарядить непереключаемые аккумуляторы.
- ◆ Немедленно заменяйте поврежденный сетевой кабель.
- ◆ Не погружайте зарядное устройство в воду.
- ◆ Не разбирайте зарядное устройство.

- ◆ Не используйте зарядное устройство в качестве объекта для проведения испытаний.



Зарядное устройство предназначено только для использования внутри помещений.



Перед началом работы внимательно прочтите руководство по эксплуатации.

Электробезопасность



Ваше зарядное устройство защищено двойной изоляцией, что исключает потребность в заземляющем проводе. Всегда проверяйте, соответствует ли напряжение, указанное на табличке с техническими параметрами, напряжению электросети. Ни в коем случае не пытайтесь заменить зарядный блок стандартным сетевым штепселем.

- ◆ Во избежание несчастного случая, замена поврежденного кабеля питания должна производиться только на заводе-изготовителе или в авторизованном сервисном центре Stanley Fat Max.

Составные части

Ваш инструмент может содержать все или некоторые из перечисленных ниже составных частей:

1. Курковый пусковой выключатель
2. Линза
3. Аккумулятор (не входит в комплект поставки)
4. Крепление для ремня

Рис. А

5. Зарядное устройство (не входит в комплект поставки)
6. Индикатор зарядки

Сборка

С данным продуктом используются аккумулятор и зарядное устройство, приведённые в таблице:

Описание	Номер по каталогу
Литий-ионный аккумулятор 18 В	FMC685L
Зарядное устройство для литий-ионного аккумулятора 18 В	FMC690L

Установка и извлечение аккумулятора (Рис. В)

- ◆ Чтобы вставить аккумулятор (3), совместите его с приёмным гнездом на инструменте. Вдвиньте аккумулятор в приёмное гнездо и нажимайте на него, пока он не зафиксируется на месте.
- ◆ Для извлечения аккумулятора нажмите на отпирающую кнопку (7), одновременно вынимая аккумулятор из приёмного гнезда.

Эксплуатация

Внимание! Не форсируйте рабочий процесс. Избегайте перегрузки инструмента.

Зарядка аккумулятора (Рис. А)

Аккумулятор нуждается в зарядке перед первым использованием и если он не обеспечивает достаточную мощность для работ, которые ранее выполнялись легко и быстро. В процессе зарядки аккумулятора может слегка нагреться. Это нормально и не указывает на наличие какой-либо проблемы.

Внимание! Не заряжайте аккумулятор при температуре окружающей среды ниже 10 °С или выше 40 °С. Рекомендуемая температура зарядки: приблизительно 24 °С.

Примечание: Зарядное устройство не будет заряжать аккумулятор, если температура его элемента ниже 0°С или выше 40°С. Оставьте аккумулятор в зарядном устройстве, и по мере того, как температура элемента приблизится к оптимальной, зарядка аккумулятора начнется автоматически.

- ◆ Чтобы зарядить аккумулятор (3), вставьте его в зарядное устройство (5). Аккумулятор можно вставить в зарядное устройство только в одном-единственном положении. Не прилагайте чрезмерные усилия. Убедитесь, что аккумулятор полностью вставлен в зарядное устройство.
- ◆ Подсоедините зарядное устройство к сетевой розетке и включите его.

Индикатор зарядки (6) начнет мигать зеленым светом (медленно).

По завершении зарядки индикатор (6) перейдет в режим непрерывного свечения зеленым светом. Аккумулятор может оставаться в зарядном устройстве при горящем индикаторе в течение неограниченного периода времени. Время от времени индикатор будет мигать зеленым светом, означая завершение зарядки аккумулятора. Индикатор зарядки (6) будет гореть все время, пока в подключенном к сети зарядном устройстве будет находиться аккумулятор.

- ◆ Разряженные аккумуляторы заряжайте в течение 1 недели. Срок службы аккумулятора, содержащегося в разряженном состоянии, значительно уменьшается.

Оставление аккумулятора в зарядном устройстве

Аккумулятор может оставаться в зарядном устройстве при горящем индикаторе в течение неограниченного периода времени. Зарядное устройство сохранит аккумулятор полностью заряженным и готовым к работе.

Выявление неисправностей зарядным устройством

При фиксации неисправности самого зарядного устройства или аккумулятора, индикатор зарядки (6) начнет мигать красным светом в ускоренном режиме. Выполните следующие действия:

- ◆ Извлеките и повторно вставьте аккумулятор (3) в зарядное устройство.
- ◆ Если индикатор продолжает часто мигать красным светом, вставьте другой аккумулятор, чтобы убедиться, что процесс зарядки проходит в правильном режиме.
- ◆ Если сменный аккумулятор заряжается правильно, это означает, что первоначальный аккумулятор поврежден и должен быть сдан в сервисный центр на утилизацию.
- ◆ Если при установке сменного аккумулятора наблюдается то же частое мигание, что и при установке первоначального аккумулятора, отнесите зарядное устройство в сервисный центр для тестирования.

Примечание: На определение неисправности аккумулятора может понадобиться приблизительно 60 минут. Если аккумулятор слишком охлажден или слишком перегрет, индикатор зарядки будет чередовать короткие и длинные мигания красным светом.

Включение и выключение

- ◆ Чтобы включить фонарь, нажмите на курковый пусковой выключатель (1).
- ◆ Чтобы выключить фонарь, снова нажмите на курковый пусковой выключатель (1).

Техническое обслуживание

Ваш инструмент Stanley Fat Max рассчитан на работу в течение продолжительного времени при минимальном техническом обслуживании. Срок службы и надежность инструмента увеличивается при правильном уходе и регулярной чистке.

Ваше зарядное устройство не требует никакого дополнительного технического обслуживания, кроме регулярной чистки.

Внимание! Перед любыми видами работ по техническому обслуживанию вынимайте из инструмента аккумулятор. Перед чисткой зарядного устройства отключите его от источника питания.

- ◆ Регулярно очищайте вентиляционные отверстия инструмента и зарядного устройства мягкой щеткой или сухой тканью.
- ◆ Регулярно очищайте корпус двигателя влажной тканью.
- ◆ Не используйте абразивные чистящие средства, а также чистящие средства на основе растворителей.

- ◆ Регулярно раскрывайте патрон и вытряхивайте из него всю накопившуюся пыль.

Защита окружающей среды



Раздельный сбор. Данное изделие нельзя утилизировать вместе с обычными бытовыми отходами.

Если однажды Вы захотите заменить Ваше изделие Stanley Fat Max или Вы больше в нем не нуждаетесь, не выбрасывайте его вместе с бытовыми отходами. Отнесите изделие в специальный приемный пункт.



Раздельный сбор изделий с истекшим сроком службы и их упаковок позволяет пускать их в переработку и повторно использовать. Использование переработанных материалов помогает защищать окружающую среду от загрязнения и снижает расход сырьевых материалов.

Местное законодательство может обеспечить сбор старых электрических продуктов отдельно от бытового мусора на муниципальных свалках отходов, или Вы можете сдавать их в торговом предприятии при покупке нового изделия.

Stanley Europe обеспечивает прием и переработку отслуживших свой срок изделий Stanley Fat Max. Чтобы воспользоваться этой услугой, Вы можете сдать Ваше изделие в любой авторизованный сервисный центр, который собирает их по нашему поручению.

Вы можете узнать место нахождения Вашего ближайшего авторизованного сервисного центра, обратившись в Ваш местный офис Stanley Europe по адресу, указанному в данном руководстве по эксплуатации. Кроме того, список авторизованных сервисных центров Stanley Europe и полную информацию о нашем послепродажном обслуживании и контактах Вы можете найти в интернете по адресу: www.2helpU.com

Аккумуляторы



Аккумуляторы Stanley Fat Max можно подзаряжать неограниченное количество раз. По окончании срока службы утилизируйте отработанные аккумуляторы безопасным для окружающей среды способом:

- ◆ Полностью разрядите аккумулятор, затем извлеките его из инструмента.
- ◆ NiCd, NiMH и Li-Ion аккумуляторы подлежат переработке. Сдайте их в любой авторизованный сервисный центр или в местный пункт переработки.

Технические характеристики

FMC700 (H1)	
Напряжение питания	В пост. тока 18

Гарантийные условия

Компания Stanley Europe уверена в качестве своей продукции и, в связи с этим, предлагает профессиональным пользователям исключительные условия гарантийного обслуживания продуктов. Данные гарантийные условия никоим образом не нарушают договорных прав непрофессиональных пользователей на гарантийное обслуживание. Гарантия действительна в пределах территорий государств-членов Европейского союза и Европейской зоны свободной торговли.

1 ГОД ПОЛНОЙ ГАРАНТИИ

При повреждении продукта Stanley Fat Max в течение 12 месяцев со дня покупки, произошедшего вследствие дефекта материалов или производственного брака, Stanley Europe гарантирует замену всех неисправных частей без взимания платы или, по нашему усмотрению, бесплатную замену самого инструмента, при условии, что:

- ◆ Продукт использовался без нарушения правил эксплуатации в соответствии с руководством по эксплуатации.
- ◆ Продукт пришел в негодность вследствие нормального износа;
- ◆ Ремонт продукта не производился посторонними лицами.
- ◆ Имеется подтверждение факта совершения покупки.
- ◆ Продукт Stanley Fat Max возвращен в полной комплектации и с наличием всех оригинальных составных частей.

Если Вы хотите подать заявку на гарантийное обслуживание, обратитесь к Вашему продавцу, в один из авторизованных сервисных центров Stanley Fat Max, список которых приведен в каталоге продукции Stanley Fat Max, или в ближайший сервисный центр Stanley по адресу, указанному на упаковке продукта или в данном руководстве по эксплуатации. Список авторизованных сервисных центров Stanley Fat Max и полную информацию о нашем послепродажном обслуживании Вы можете найти в интернете по адресу: www.stanley.eu/3



Garantija

„Stanley Europe“ užtikrina, kad gaminto, kuris pristatomas vartotojui, medžiagos ir (arba) jo surinkimas yra kokybiškas. Garantija yra priedas prie vartotojo teisių ir jų nekeičia. Garantija galioja visoje Europos Bendrijos valstybėse patalose ir Europos listosios prekybos zonoje.

Jei „Stanley Europe“ gaminto sukurta dėl nekokybiškų medžiagų ir (arba) surinkimo, arba, jei jis neatitinka techninių reikalavimų, 12 mėnesių laikotarpį nuo jo įsigijimo „Stanley Europe“ sutarsys arba pakvies gaminti.

Garantija netaikoma, jei gredimas atstlanda dėl:

- normalaus susidėvėjimo
- neįkainamo įrankio eksploatavimo ar techninės priežiūros
- jei variklis buvo perkaitęs
- jei gaminto sugedo dėl neįprastų dalelių, medžiagų ar nelaimingo atsitikimo
- neįkainamo maitinimo

Garantija netaikoma, jei įrankis naudojamas komerciniams darbiams atlikti, kai jis yra skirtas namų ūkio darbiams.

Garantija netaikoma, jei gaminiį remontoje arba išmontavo „Stanley Europe“ neįgaliosios technikas.

Garantija pasinaudoji gamini, užtikrydą garantinę kortelę ir priekimo įrodymą (čeką) reikia pristatyti pardavėji arba tiesiogiai įgaliosnis remonto dirbtuvėms ne vėliau kaip per du mėnesius nuo gredimo nustatymo.

Informacija apie artimiausias „Stanley Europe“ remonto dirbtuves rasite tinklalapyje www.2helpu.com.

Garantinis talonas:

Įrankio modelis/katalogo numeris
Serijinis numeris/datos kodas
Vartotojas
Pardavėjas
Data



Гарантия

Stanley Europe гарантирует, что данное изделие в момент поставки потребителю не содержит каких-либо дефектов материалов или сборки. Данная гарантия дополняет законные права потребителя и не затрагивает их каким-либо образом. Настоящая гарантия действует на территориях стран-членов Европейского Союза и в Европейской зоне свободной торговли.

Если в течение 12 месяцев с даты приобретения произошла поломка изделия Stanley Europe из-за некачественных материалов и/или сборки, либо изделие является дефектным в соответствии с техническими требованиями, то Stanley Europe отремонтирует или заменит изделие с минимальным беспокойством для потребителя.

Гарантия не действительна, если поломка произошла вследствие:

- Нормального износа
- Неправильного использования или плохого обслуживания
- Перегрузки двигателя
- Если изделие повреждено посторонними частями, материалом или вследствие аварии
- Использования ненадлежащего источника питания

Гарантия не действительна, если инструмент используется в профессиональной деятельности, поскольку этот инструмент предназначен только для бытового применения.

Гарантия не действительна, если изделие подвергалось ремонту или разборке лицом, не уполномоченным Stanley Europe.

Для того, чтобы воспользоваться гарантией необходимо предоставить: изделие, заполненную Гарантийную карту и доказательство покупки (приемки) Дилеру или непосредственно уполномоченному агенту по обслуживанию не позднее двух месяцев с момента обнаружения поломки.

Информацию о ближайшем агенте по обслуживанию Stanley Europe можно найти на странице в Интернете: www.2helpu.com.

Гарантийный талон:

Модель инструмента / Номер по каталогу
Серийный номер / Код даты
Потребитель
Дилер
Дата

Eesti	AS Tallmac Mustame tee 44 EE-10621 Tallinn	Tel.: +372 6562999 Faks.: +372 6562855
Latvija	Bebri un Partneri Sarlotes 16 Rīga, LV-1001	Tel.: 00371-7371247 Fax: 00371-7372790
	LIC GOTUS SIA Ulbrokas Str. Rīga, 1021	Tel.: +371 67556949 Fax: +371 67555140
Lietuva	HARDIM Žirmūņu g. 139 ^a 09120 Vilnius	Tel.: 00370-5273 73 59 Fax: 00370-5273 74 73
	Elremta Neries kr. 16E 48402 Kaunas	Tel.: 00370-37370138 Fax: 00370-37350108

Teavet lahima teenindaja kohta leiate veebisaidilt:

www.2helpu.com

Informāciju par tuvāko servisa pārstāvi meklējiet mājas lapā:

www.2helpu.com

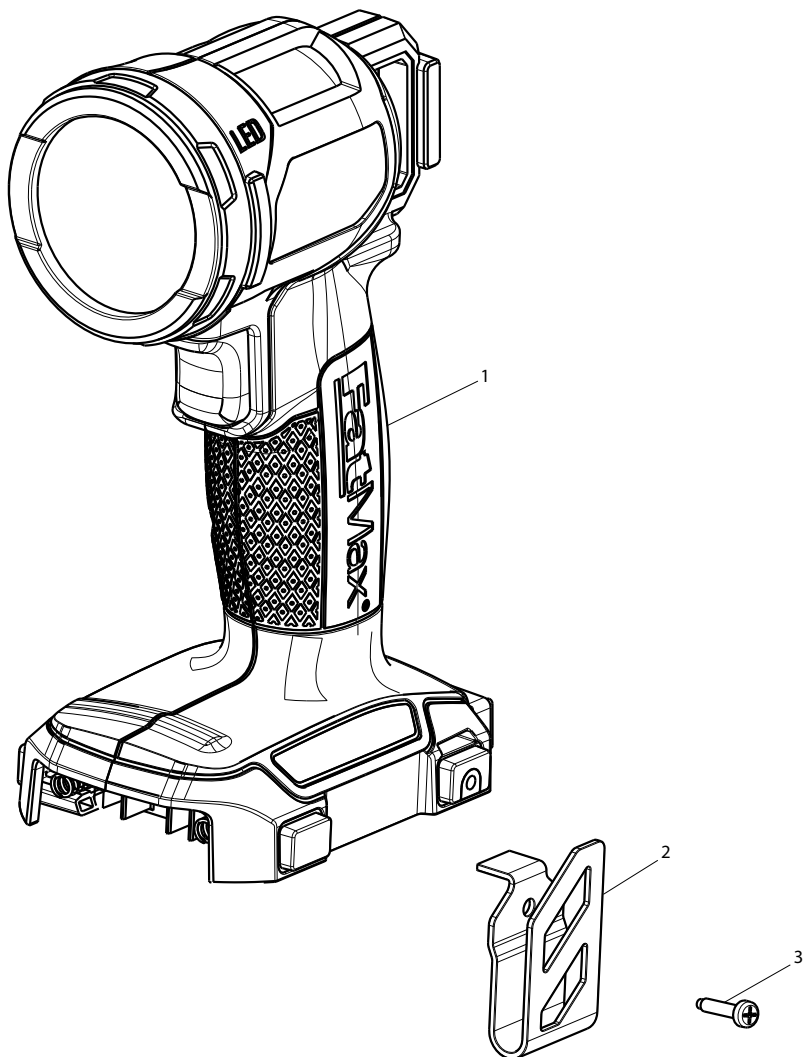
Informāciju apie artimiausias remonto dirbtuves rasite tinklalapyje:

www.2helpu.com

STANLEY[®]

FMC700

TYP
H1



E16615

www.2helpU.com

19 - 03 - 12

©