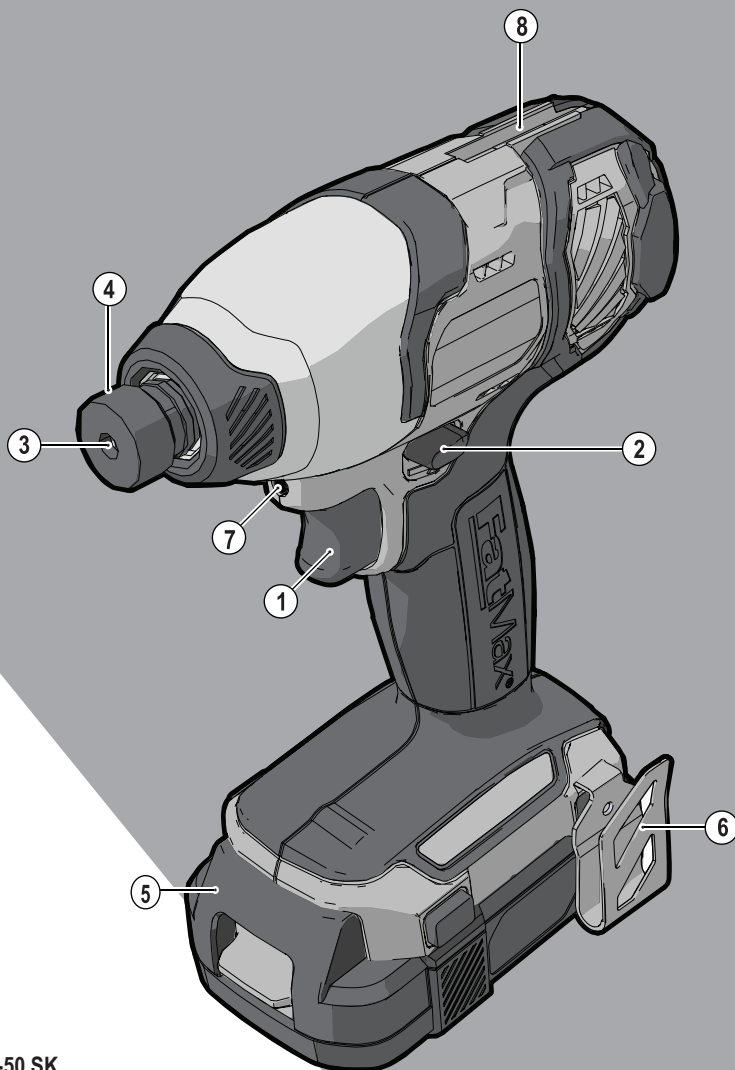


STANLEY[®]

FATMAX[®]

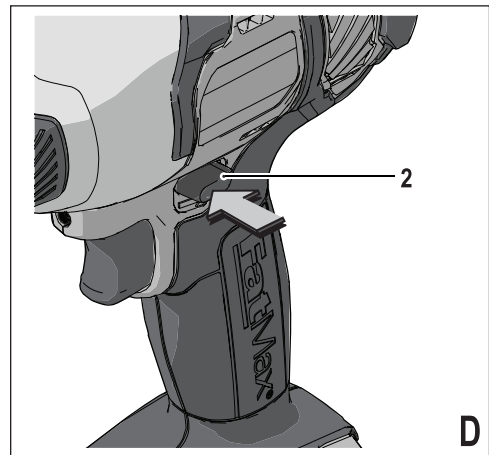
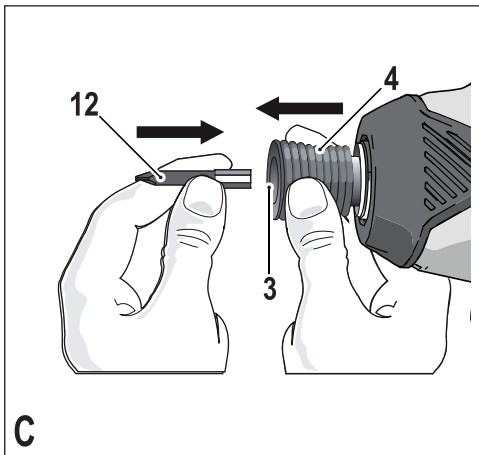
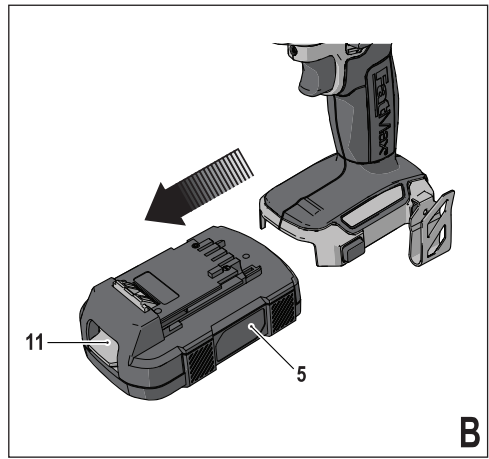
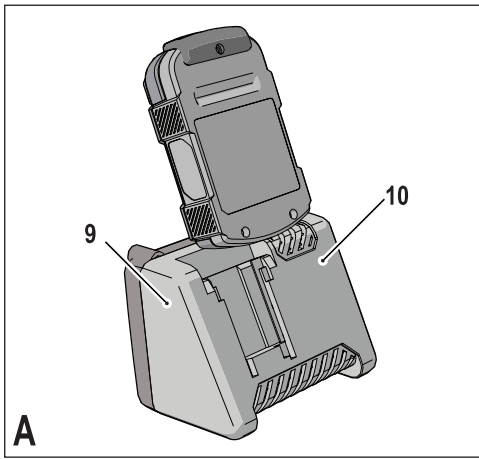


511112-50 SK

Preložené z pôvodného návodu

www.stanley.eu

FMC640



Použitie výrobku

Váš rázový utahovač Stanley Fat Max je určený na skrutkovanie a na prácu s maticami. Nástroje je určené na náročnejšie práce, nie však na profesionálne využitie.

Bezpečnostné pokyny

Všeobecné bezpečnostné pokyny na prácu s elektrickým náradím



Varovanie! Prečítajte si všetky bezpečnostné výstrahy a všetky pokyny. Nedodržanie nižšie uvedených pokynov môže mať za následok úraz elektrickým prúdom, vznik požiaru alebo vážne poranenie.

Všetky bezpečnostné varovania a pokyny uschovajte na prípadné ďalšie použitie. Označenie „elektrické náradie“ vo všetkých upozorneniach odkazuje na Vaše náradie napájané zo siete (je opatrené prírodným káblom) alebo náradie napájané z akumulátora (bez prírodného kábla).

1. Bezpečnosť v pracovnom priestore

- Pracovný priestor udržiavajte čistý a dobre osvetlený.** Preplnený a neosvetlený pracovný priestor môže viesť k spôsobeniu úrazov.
- Nepracujte s elektrickým náradím vo výbušnom prostredí, ako sú napríklad priestory s výskytom horľavých kvapalín, plynov alebo prašných látok.** V elektrickom náradí dochádza k iskreniu, ktoré môže spôsobiť vznietenie horľavého prachu alebo výparov.
- Pri práci s elektrickým náradím zaistíte bezpečnú vzdialenosť detí a ostatných osôb.** Rozptyľovanie môže spôsobiť stratu kontroly nad náradím.

2. Elektrická bezpečnosť

- Zástrčka prírodného kábla náradia musí zodpovedať zásuvke. Zástrčku nikdy žiadnym spôsobom neupravujte. Nepoužívajte pri uzemnenom elektrickom náradí žiadne upravené zástrčky.** Neupravené zástrčky a zodpovedajúce zásuvky znižujú riziko vzniku úrazu elektrickým prúdom.
- Nedotýkajte sa uzemnených povrchov, ako sú napríklad potrubia, radiátory, elektrické sporáky a chladničky.** Pri uzemnení Vášho tela vzrastá riziko úrazu elektrickým prúdom.
- Nevystavujte elektrické náradie dažďu alebo vlhkému prostrediu.** Ak vnikne do elektrického náradia voda, zvýši sa riziko úrazu elektrickým prúdom.
- S prírodným káblom zaobchádzajte opatrne. Nikdy nepoužívajte prírodný kábel na prenášanie alebo posúvanie náradia a neťahajte zaň, ak chcete náradie odpojiť od elektrickej siete. Zabráňte kontaktu kábla s masťnými, horúcimi a ostrými predmetmi alebo pohyblivými časťami.** Poškodený alebo zapletený prírodný kábel zvyšuje riziko vzniku úrazu elektrickým prúdom.

- Pri práci s náradím vonku používajte predĺžovacie káble určené na vonkajšie použitie.** Použitie kábla na vonkajšie použitie znižuje riziko úrazu elektrickým prúdom.
- Pri práci s elektrickým náradím vo vlhkom prostredí musí byť v napájacom okruhu použitý prúdový chránič (RCD).** Použitie prúdového chrániča (RCD) znižuje riziko úrazu elektrickým prúdom.

3. Bezpečnosť obsluhy

- Pri použití elektrického náradia zostaňte stále pozorní, sledujte, čo robíte a pracujte s rozvahou. Nepoužívajte elektrické náradie, ak ste unavení alebo ak ste pod vplyvom drog, alkoholu alebo liekov.** Chvilka nepozornosti pri práci s elektrickým náradím môže viesť k vážnemu úrazu.
 - Používajte prvky osobnej ochrany. Vždy používajte ochranu zraku.** Ochranné prostriedky ako respirátor, protišmyková pracovná obuv, prilba a chrániče sluchu, používané v príslušných podmienkach, znižujú riziko poranenia osôb.
 - Zabráňte náhodnému zapnutiu náradia. Pred pripojením zdroja napätia alebo pred vložením akumulátora a pred zdvihnutím alebo prenášaním náradia skontrolujte, či je vypnutý hlavný vypínač.** Prenášanie elektrického náradia s prstom na hlavnom vypínači alebo pripojenie prírodného kábla k elektrickej sieti, ak je hlavný vypínač náradia v polohe zapnuté, môže spôsobiť úraz.
 - Pred zapnutím náradia sa vždy uistite, či nie sú v jeho blízkosti kľúče alebo nastavovacie prípravky.** Nastavovacie kľúče ponechané na náradí môžu byť zachytené rotujúcimi časťami náradia a môžu spôsobiť úraz.
 - Neprekážajte sami sebe. Pri práci vždy udržiavajte vhodný a pevný postoj.** Tak je umožnená lepšia kontrola nad náradím v neočakávaných situáciách.
 - Vhodne sa obliekajte. Nenoste voľný odev alebo šperky. Dbajte na to, aby sa Vaše vlasy, odev a rukavice nedostali do kontaktu s pohyblivými časťami.** Voľné šaty, šperky alebo dlhé vlasy môžu byť zachytené pohyblivými dielmi.
 - Ak sú zariadenia vybavené adaptérom na pripojenie príslušenstva na zachytávanie prachu, zaistite jeho správne pripojenie a riadnu funkciu.** Použitie týchto zariadení môže znížiť nebezpečenstvo týkajúce sa prachu.
- Použitie elektrického náradia a jeho údržba**
 - Elektrické náradie nepreťažujte. Používajte na vykonávanú prácu správny typ elektrického náradia.** Pri použití správneho typu náradia bude práca vykonávaná lepšie a bezpečnejšie.
 - Ak nie je možné hlavný vypínač náradia zapnúť a vypnúť, s náradím nepracujte.** Každé elektrické ná-

radie s nefunkčným hlavným vypínačom je nebezpečné a musí sa opraviť.

- c. **Pred nastavením náradia, pred výmenou prísľušenstva alebo ak náradie nepoužívate, odpojte zástrčku prívodného kábla od zásuvky alebo z náradia vyberte akumulátor.** Tieto preventívne bezpečnostné opatrenia znižujú riziko náhodného zapnutia náradia.
 - d. **Uložte elektrické náradie mimo dosahu detí a nedovoľte ostatným osobám, ktoré toto náradie nevedia ovládať, alebo ktoré nepoznajú tieto bezpečnostné pokyny, aby s týmto elektrickým náradím pracovali.** Elektrické náradie je v rukách nekvalifikovanej obsluhy nebezpečné.
 - e. **Vykonávajte údržbu elektrického náradia. Skontrolujte vychýlenie alebo zablokovanie pohyblivých častí, poškodenie jednotlivých dielcov a iné okolnosti, ktoré môžu ovplyvniť chod náradia. Ak je náradie poškodené, nechajte ho pred použitím opraviť.** Veľa nehôd býva spôsobených nedostatočnou údržbou náradia.
 - f. **Rezné nástroje udržiavajte ostré a čisté.** Riadne udržiavané rezné nástroje s ostrými reznými čepeľami sú menej náchylné na zanášanie nečistotami a lepšie sa s nimi manipuluje.
 - g. **Používajte elektrické náradie, príslušenstvo a držiaky nástrojov podľa týchto pokynov a berte do úvahy prevádzkové podmienky a prácu, ktorá bude vykonávaná.** Použitie elektrického náradia na iné účely, než na aké je určené, môže byť nebezpečné.
5. **Použitie akumulátorového náradia a jeho údržba**
 - a. **Nabíjajte iba v nabíjačke určenej výrobcom.** Nabíjačka vhodná pre jeden typ akumulátora môže pri vložení iného nevhodného typu spôsobiť požiar.
 - b. **Používajte elektrické náradie výhradne s akumulátormi, ktoré sú určené pre daný typ náradia.** Použitie iných typov akumulátorov môže spôsobiť vznik požiaru alebo zranenie.
 - c. **Ak sa akumulátor nepoužíva, uložte ho mimo dosahu kovových predmetov, ako sú kancelárske sponky na papier, mince, kľúče, klince, skrutky alebo ďalšie drobné kovové predmety, ktoré môžu spôsobiť skratovanie kontaktov akumulátora.** Skratovanie kontaktov akumulátora môže viesť k vzniku popálenín alebo požiaru.
 - d. **V nevhodných podmienkach môže z akumulátora unikáť kvapalina. Vyvarujte sa kontaktu s touto kvapalinou. Ak dôjde k náhodnému kontaktu s touto kvapalinou, zasiahnuté miesto omyte vodou. Ak sa Vám dostane táto kvapalina do očí, ihneď si ich vypláchnite vodou a vyhľadajte lekársku pomoc.** Unikajúca kvapalina z akumulátora môže spôsobiť podráždenie pokožky alebo popálenie.

6. Opravy

- a. **Opravy elektrického náradia zverte iba kvalifikovanému technikovi, ktorý bude používať originálne náhradné dielce.** Tým zaistíte bezpečnú prevádzku náradia.

Doplňkové bezpečnostné pokyny na prácu s elektrickým náradím



Varovanie! Doplňkové bezpečnostné pokyny pre rázové ťahovače

- ◆ **Pri práci s rázovými ťahovačmi používajte ochranu sluchu.** Nadmerná hlučnosť môže spôsobiť stratu sluchu.
- ◆ **Používajte prídavné rukoväti dodávané s náradím.** Strata kontroly nad náradím môže viesť k úrazu.
- ◆ **Pri pracovných operáciách, pri ktorých by mohli dôjsť ku kontaktu montážneho prvku so skrytými elektrickými vodičmi, držte elektrické náradie vždy za izolované rukoväti.** Montážne prvky, ktoré sa dostanú do kontaktu so „živým“ vodičom, spôsobia, že neizolované kovové časti elektrického náradia budú tiež „živé“, čo môže obsluhu spôsobiť úraz elektrickým prúdom.
- ◆ **Na zaistenie a upnutie obrobku k pracovnému stolu používajte svorky alebo iné vhodné prostriedky.** Držanie obrobku rukou alebo opretie obrobku o časť tela nezaistí jeho stabilitu a môže viesť k strate kontroly.
- ◆ **Toto náradie nie je určené na použitie osobami (vrátane detí) so zníženými fyzickými, zmyslovými alebo duševnými schopnosťami, alebo s nedostatkom skúseností a znalostí, pokiaľ tieto osoby nepracujú pod dohľadom, alebo pokiaľ im neboli poskytnuté inštrukcie týkajúce sa použitia výrobku osobou zodpovednou za ich bezpečnosť.** Deti by mali byť pod dozorom, aby sa s náradím nehrali.
- ◆ **Určené použitie tohto výrobku je popísané v tomto návode na použitie. Použitie iného príslušenstva alebo prídavného zariadenia a vykonávanie iných pracovných operácií než je odporúčané týmto návodom, môže predstavovať riziko zranenia obsluhy alebo riziko spôsobenia hmotných škôd.**



Varovanie! Rázové ťahovače nie sú momentové kľúče. Nepoužívajte toto náradie na ťahovanie montážnych prvkov predpísaným ťahovacím momentom. Pri nedostatku alebo nadmerne dotiahnutých montážnych prvkoch by sa malo používať kalibrované meracie zariadenie, ako je momentový kľúč, aby nedošlo k zlyhaniu spoja.

Bezpečnosť ostatných osôb

- ◆ **Tento výrobok nie je určený na použitie osobami (vrátane detí) so zníženými fyzickými, zmyslovými alebo duševnými schopnosťami, alebo s nedostatkom**

skúseností a znalostí, ak týmto osobám nebol stanovený dohľad, alebo ak im neboli poskytnuté inštrukcie týkajúce sa použitia výrobku osobou zodpovednou za ich bezpečnosť.

- ♦ Deti by mali byť pod dozorom, aby sa s týmto výrobkom nehrali.

Zvyškové riziká

Ak sa náradie používa iným spôsobom, než je uvedený v priložených bezpečnostných varovaniach, môžu sa objaviť dodatočné zvyškové riziká. Tieto riziká môžu vzniknúť v dôsledku nesprávneho použitia, dlhodobého použitia atď.

Napriek tomu, že sa dodržiavajú príslušné bezpečnostné predpisy a používajú sa bezpečnostné zariadenia, určité zvyškové riziká sa nemôžu vylúčiť. Tieto riziká sú nasledujúce:

- ♦ Zranenia spôsobené kontaktom s akoukoľvek rotujúcou alebo pohybujúcou sa časťou.
- ♦ Zranenia spôsobené pri výmene dielcov, pracovného nástroja alebo príslušenstva.
- ♦ Zranenia spôsobené dlhodobým použitím náradia. Ak používate akékoľvek náradie dlhší čas, zaistíte, aby sa robili pravidelné prestávky.
- ♦ Poškodenie sluchu.
- ♦ Zdravotné riziká spôsobené vdychovaním prachu vytváraného pri použití náradia (príklad: - práca s drevom, najmä s dubovým, bukovým a MDF).

Vibrácie

Deklarovaná úroveň vibrácií uvedená v technických údajoch a vo vyhlásení o zhode bola meraná v súlade so štandardnou skúšobnou metódou predpísanou normou EN 60745 a môže sa použiť na porovnanie jednotlivých náradí medzi sebou. Deklarovaná úroveň vibrácií sa môže tiež použiť na predbežné stanovenie času práce s týmto náradím.

Varovanie! Úroveň vibrácií sa pri aktuálnom použití elektrického náradia môže líšiť od deklarovanej úrovne vibrácií v závislosti od spôsobu použitia náradia. Úroveň vibrácií môže byť oproti uvedenej hodnote vyššia.

Pri stanovení času pôsobenia vibrácií, z dôvodu určenia bezpečnostných opatrení podľa normy 2002/44/EC na ochranu osôb pravidelne používajúcich elektrické náradie v zamestnaní, by mal predbežný odhad pôsobenia vibrácií brať na zreteľ aktuálne podmienky použitia náradia s prihliadnutím na všetky časti pracovného cyklu, ako sú časy, keď je náradie vypnuté a keď beží naprázdno.

Štítky na náradí

Na náradí sú zobrazené nasledovné piktogramy:



Varovanie! Z dôvodu zníženia rizika spôsobenia úrazu si používateľ musí prečítať tento návod na obsluhu.

Ďalšie bezpečnostné pokyny pre akumulátory a nabíjačky

Akumulátory

- ♦ Akumulátor nikdy zo žiadneho dôvodu nerozoberajte.
- ♦ Zabráňte kontaktu akumulátora s vodou.
- ♦ Neskladujte akumulátory na miestach, kde môže teplota presiahnuť 40 °C.
- ♦ Akumulátory nabíjajte iba pri teplotách v rozsahu od 10 °C do 40 °C.
- ♦ Nabíjajte iba nabíjačkou dodanou s náradím.
- ♦ Pri likvidácii akumulátorov sa riadte pokynmi uvedenými v časti „Ochrana životného prostredia“.



Nepokúšajte sa nabíjať poškodené akumulátory.

Nabíjačky

- ♦ Nabíjačku Stanley Fat Max používajte len na nabíjanie akumulátora, ktorý bol dodaný s týmto náradím. Ostatné akumulátory môžu prasknúť, spôsobiť poranenie alebo iné škody.
- ♦ Nikdy sa nepokúšajte nabíjať akumulátory, ktoré nie sú určené na nabíjanie.
- ♦ Poškodené káble ihneď vymeňte.
- ♦ Zabráňte kontaktu nabíjačky s vodou.
- ♦ Nesnažte sa nabíjačku rozobrať.
- ♦ Nepokúšajte sa vniknúť do nabíjačky.



Táto nabíjačka nie je určená na vonkajšie použitie.



Pred použitím si pozorne prečítajte tento návod.

Elektrická bezpečnosť



Táto nabíjačka je vybavená dvojitou izoláciou. Preto nie je nutné použitie uzemňovacieho vodiča. Vždy skontrolujte, či napätie v elektrickej sieti zodpovedá napätiu, ktoré je uvedené na výkonnom štítku výrobku. Nikdy sa nepokúšajte nahradiť nabíjačku priamym pripojením k zásuvke elektrického prúdu.

- ♦ Ak je poškodený prívodný kábel, musí byť vymenený výrobcom alebo v autorizovanom servise Stanley Fat Max, aby sa zabránilo možným rizikám.

Popis

Tento výrobok sa skladá z niektorých alebo zo všetkých nasledujúcich častí.

1. Vypínač s reguláciou otáčok
2. Prepínač praveho/ľavého chodu
3. Skľučovadlo
4. Objímka skľučovadla
5. Akumulátor
6. Spona na opasok

7. LED diódové svetidlo
8. Magnetický držiak nástrojov

Obr. A

9. Nabíjačka
10. Indikátor nabíjania

Zostavenie

Varovanie! Pred zostavením vyberte z náradia akumulátor.

Nasadenie a vybratie akumulátora (obr. B)

- ◆ Ak chcete akumulátor (5) nasadiť, vyrovnajte ho s miestom jeho uloženia na náradí. Zasuňte akumulátor do náradia a zatlačte naň tak, aby došlo k jeho riadnemu usadeniu.
- ◆ Ak chcete akumulátor vyňať, stlačte uvoľňovacie tlačidlo (11) a súčasne ich vysuňte von z náradia.

Nasadenie a odobratie skrutkovacieho nástavca alebo nástrčného kľúča (obr. C)

Toto náradie je vybavené rýchloupevňovacím skľučovadlom, ktoré uľahčuje výmenu pracovných nástrojov.

Varovanie! Uistite sa, či je náradie zaistené, aby ste pred nasadením alebo odobratím príslušenstva zabránili aktivácii vypínača.

- ◆ Ak chcete náradie zablokovať, nastavte prepínač pre smer chodu (2) do stredovej polohy.
- ◆ Stiahnite a držte objímku skľučovadla (4) z prednej časti náradia.
- ◆ Zasuňte upínaciu stopku nástroja (12) do skľučovadla (3).
- ◆ Uvoľnite objímku. Pracovné príslušenstvo je teraz v skľučovadle zaistené.

Poznámka! Pri vyberaní skrutkovacieho nástavca/nástrčného kľúča zopakujte vyššie uvedené kroky.

Varovanie! Používajte iba pracovné nástroje určené pre rázové ťahovače. Normálne pracovné nástroje môžu prasknúť, čo môže viesť k nebezpečným situáciám. Pred použitím pracovných nástrojov vždy vykonajte ich kontrolu, aby ste sa uistili, či sa na nich nevykylujú žiadne praskliny.

Použitie

Varovanie! Nechajte náradie pracovať jeho vlastným tempom. Zamedzte preťažovaniu náradia.

Nabíjanie akumulátora (obr. A)

Akumulátor musí byť nabitý pred prvým použitím a vždy, keď dôjde k výraznému poklesu jeho výkonu. Akumulátor sa môže počas nabíjania zahrievať. Ide o normálny stav, ktorý neznamená žiadny problém.

Varovanie! Nenabíjajte akumulátor, ak okolitá teplota klesne pod 10 °C alebo ak presiahne 40 °C. Odporúčaná teplota prostredia na nabíjanie: približne 24 °C.

Poznámka: Nabíjačka nebude nabíjať akumulátory, pokiaľ teplota článkov klesne pod približne 10 °C, alebo ak prekročí 40 °C. Akumulátory možno ponechať v nabíjačke a nabíjanie sa automaticky začne potom, čo teplota článkov dosiahne povolený rozsah.

- ◆ Ak chcete akumulátor (5) nabiť, vložte ho do nabíjačky (9). Akumulátor je možné do nabíjačky vložiť iba jedným spôsobom. Nepoužívajte nadmernú silu. Uistite sa, že je akumulátor v nabíjačke riadne usadený.
- ◆ Pripojte nabíjačku k sieti a zapnite ju. Indikátor nabíjania (10) bude nepretržite zeleno blikať (pomaly). Nabíjanie bude ukončené, hneď ako začne indikátor nabíjania (10) neprerušovane zeleno svietiť. Akumulátor môže byť ponechaný v nabíjačke so svietiacou diódou neobmedzene dlhý čas. Svietiacia dióda začne niekedy zeleno blikať (nabíjanie), ak začne nabíjačka akumulátor občas dobíjať. Indikátor nabíjania (10) bude svietiť tak dlho, ako dlho bude akumulátor vložený do nabíjačky, ktorá je pripojená k elektrickej sieti.
- ◆ Vybité akumulátory nabite do 1 týždňa. Prevádzková životnosť akumulátora sa značne skráti, ak ho budete skladovať vo vybitom stave.

Ponechanie akumulátora v nabíjačke

Akumulátor môže byť ponechaný v nabíjačke so svietiacou LED diódou neobmedzene dlhý čas. Nabíjačka bude akumulátor udržiavať v nabitom stave.

Diagnostická funkcia nabíjačky

Ak nabíjačka deteguje vybitý alebo poškodený akumulátor, indikátor nabíjania (10) začne rýchlo červeno blikať. Postupujte nasledovne:

- ◆ Akumulátor (5) z nabíjačky vyberte a opäť ho vložte späť.
- ◆ Ak bude kontrolka nabíjania stále rovnako rýchlo červeno blikať, použite iný akumulátor, aby ste sa uistili, či nabíjačka pracuje správne.
- ◆ Ak prebieha nabíjanie iného akumulátora správne, pôvodný akumulátor je poškodený a mal by byť vrátený autorizovanému servisu, kde bude zaistená jeho recyklácia.
- ◆ Ak je pri použití iného akumulátora indikácia rovnaká ako pri pôvodnom, zverte kontrolu a testovanie nabíjačky autorizovanému servisu.

Poznámka: Skúška, ktorá určí, či je akumulátor poškodený, môže trvať až 60 minút. Ak je akumulátor príliš horúci alebo príliš studený, LED dióda bude striedavo pomaly a rýchlo červeno blikať.

Voľba smeru otáčania (obr. D)

Pri ťahovaní používajte otáčanie smerom dopredu (v smere pohybu hodinových ručičiek). Pri uvoľňovaní používajte otáčanie smerom dozadu (proti smeru pohybu hodinových ručičiek).

- ♦ Ak chcete zvoliť pravý chod, zatlačte prepínač pre chod (2) doľava.
- ♦ Ak chcete zvoliť ľavý chod, zatlačte prepínač pre chod doprava.
- ♦ Ak chcete náradie zablokovať, nastavte prepínač pre chod do stredovej polohy.

Skrutkovanie/práca s maticami

- ♦ Vyberte si vhodný pracovný nástroj pre skrutku alebo maticu, s ktorými budete pracovať.
- ♦ Podľa vyššie uvedeného postupu zvolte smer otáčania vpravo alebo vľavo.
- ♦ Držte náradie v jednej osi s montážnym prvkom.
- ♦ Po utiahnutí skontrolujte momentovým kľúčom uťahovací moment.

LED diódové svetidlo

LED diódové svetidlo (7) sa automaticky aktivuje stlačením hlavného vypínača. LED diódové svetidlo sa rozsvieti už pri čistočnom stlačení hlavného vypínača, skôr než sa náradie uvedie do chodu.

Rady na optimálne použitie

Skrutkovanie

- ♦ Vždy používajte správny typ a veľkosť skrutkovacieho nastavca.
- ♦ Ak sa skrutky nedajú správne priťahnúť, použite ako mazivo malé množstvo saponátu alebo mydlového roztoku.
- ♦ Náradie so skrutkovacím nastavcom držte vždy v jednej osi so skrutkou.

Údržba

Vaše náradie Stanley Fat Max bolo skonštruované tak, aby pracovalo dlhý čas s minimálnymi nárokmi na údržbu. Riadna starostlivosť o náradie a jeho pravidelné čistenie Vám zaisťujú jeho bezproblémový chod.

Vaša nabíjačka nevyžaduje žiadnu údržbu okrem pravidelného čistenia.

Varovanie! Pred vykonávaním akejkoľvek údržby vytiahnite z náradia akumulátor. Pred čistením nabíjačku odpojte od siete.

- ♦ Vetracie otvory náradia a nabíjačky pravidelne čistite mäkkou kefou alebo suchou handričkou.
- ♦ Pomocou vlhkej handričky pravidelne čistite kryt motora. Nepoužívajte žiadne abrazívne čistiace prostriedky alebo rozpúšťadlá.
- ♦ Pravidelne otvárajte skľučovadlo a poklepaním odstráňte prach z jeho vnútorných častí.

Ochrana životného prostredia



Triedte odpad. Tento výrobok sa nesmie likvidovať v bežnom domovom odpade.

Ak nebudete výrobok Stanley Fat Max ďalej používať alebo ak si ho želáte nahradiť novým, nelikvidujte ho spolu s bežným komunálnym odpadom. Zaisťujete likvidáciu tohto výrobku v triedenom odpade.



Triedený odpad umožňuje recykláciu a opätovné využitie použitých výrobkov a obalových materiálov. Opätovné použitie recyklovaných materiálov pomáha chrániť životné prostredie pred znečistením a znižuje spotrebu surovín.

Pri kúpe nových výrobkov Vám predajne, miestne zberne odpadov alebo recyklačné stanice poskytnú informácie o správnej likvidácii elektroodpadov z domácností.

Spoločnosť Stanley Europe poskytuje službu zberu a recyklácie výrobkov Stanley Fat Max po skončení ich prevádzkovej životnosti. Ak chcete získať výhody tejto služby, odovzdajte, prosím, Váš výrobok ktorémukoľvek autorizovanému zástupcovi servisu, ktorý náradie odoberie a zaisťuje jeho recykláciu.

Miesto najbližšieho autorizovaného servisu Stanley Europe nájdete na príslušnej adrese uvedenej v tomto návode. Zoznam autorizovaných servisov Stanley Europe a podrobnosti o popredajnom servise nájdete aj na internetovej adrese: www.2helpU.com.

Akumulátory



Nechajte náradie v chode, kým nedôjde k úplnému vybitiu akumulátora a potom ho vyberte z náradia.

- ♦ Akumulátory typu NiCd, NiMH a Li-Ion je možné recyklovať. Odovzdajte ich v autorizovanom servise alebo do miestnej zberne, kde budú recyklované alebo zlikvidované tak, aby nedošlo k ohrozeniu životného prostredia.

Technické údaje

	FMC640 (H1)
Napájacie napätie	V 18
Otáčky naprázdno	min ⁻¹ 0-2900
Rázy	min ⁻¹ 0-2800
Max. krútiaci moment (menovitý)	Nm 180
Kapacita skľučovadla	mm 6 (šesthran)
Hmotnosť	kg 1,2

SLOVENČINA

Nabijačka	FMC690L typ 1	
Napájacie napätie	V	220-240
Výstupné napätie	V	20 (Max)
Prúd	A	2
Približný čas nabijania	min	40

Akumulátor	FMC685L	
Napájacie napätie	V	18
Kapacita	Ah	1,5
Typ	Li-Ion	

Hladina akustického tlaku podľa normy EN 60745:
Akustický tlak (L_{pa}) 97,6 dB(A), odchýlka (K) 3 dB(A)
Akustický výkon (L_{WA}) 108,6 dB(A), odchýlka (K) 3 dB(A)

Celková úroveň vibrácií (priestorový vektorový súčet) podľa normy EN 60745:
Skrutkovanie s rúzmí ($a_{h,15}$) < 14 m/s ² , odchýlka (K) 1,5 m/s ²

ES Vyhlásenie o zhode v rámci EÚ SMERNICA PRE STROJOVÉ ZARIADENIA



Spoločnosť Stanley Europe týmto vyhlasuje, že tieto výrobky popisované v technických údajoch spĺňajú požiadavky nasledujúcich noriem: 2006/42/EC, EN 60745-1, EN 60745-2-2.

Tieto výrobky spĺňajú tiež požiadavky smernice 2014/30/EU a 2011/65/EU. Ak chcete získať ďalšie informácie, kontaktujte, prosím, spoločnosť Stanley Europe na tejto adrese alebo na adresách, ktoré sú uvedené na konci tohto návodu.

Nižšie podpísaná osoba je zodpovedná za zostavenie technických údajov a vydáva toto vyhlásenie v zastúpení spoločnosti Stanley Europe.

R. Laverick
Engineering Manager
Stanley Europe,
Egide Walschaertsstraat 14-18,
2800 Mechelen, Belgium
22/05/2014

Záruka

Spoločnosť Stanley Europe je presvedčená o kvalite svojich výrobkov a ponúka mimoriadnu záruku pre používateľov tohto náradia. Táto záruka sa ponúka ako mimoriadna a žiadnym spôsobom neovplyvní Vaše zmluvné práva, ak ste súkromný neprofesionálny užívateľ. Táto záruka platí vo všetkých členských štátoch EÚ a Európskej zóny voľného obchodu EFTA.

PLNÁ ZÁRUKA

Spoločnosť Stanley Europe garantuje počas trvania záručnej lehoty (24 mesiacov pri nákupe na priamu osobnú potrebu, 12 mesiacov pri nákupe na podnikateľskú činnosť) bezplatné odstránenie akejkoľvek materiállovej alebo výrobnnej chyby za nasledujúcich podmienok:

- ◆ Tento výrobok sa používal iba správnym spôsobom a v súlade s pokynmi uvedenými v návode pre jeho obsluhu.
- ◆ Výrobok bol vystavený bežnému použitiu a opotrebovaniu.
- ◆ Výrobok nebol opravovaný neoprávnenými osobami.
- ◆ Bol predložený doklad o kúpe.
- ◆ Bol výrobok Stanley Fat Max vrátený kompletný so všetkými pôvodnými komponentami.

Ak požadujete reklamáciu, kontaktujte najbližšieho autorizovaného predajcu alebo vyhľadajte autorizovaného predajcu Stanley Fat Max v katalógu Stanley Fat Max alebo kontaktujte predajcu na adrese, ktorá je uvedená v tomto návode. Zoznam autorizovaných servisov Stanley Fat Max a všetky podrobnosti o našom popredajnom servise nájdete aj na internetovej adrese: www.stanley.eu/3

STANLEY BLACK & DECKER SLOVAKIA S.R.O.

Vysoká 2/b
811 06 Bratislava
Tel.: 00420 261 009 772
Fax: 00420 261 009 784
www.stanleyworks.sk
obchod@sbdinc.com

STANLEY BLACK & DECKER CZECH REPUBLIC S.R.O.

Türkova 5b
149 00 Praha 4
Česká Republika
Tel.: 00420 261 009 772
Fax: 00420 261 009 784
Servis: 00420 244 403 247
www.stanleyworks.cz
obchod@sbdinc.com

BAND SERVIS

Paulínska 22
917 01 Trnava
Tel.: 00421 335 511 063
Fax: 00421 335 512 624
www.bandservis.sk
p.talajka@bandservis.sk

BAND SERVIS

Južná trieda 17 (budova TWD)
040 01 Košice
Tel.: 00421 556 233 155
bandserviske@zoznam.sk

BAND SERVIS

K Pasekám 4440
760 01 Zlín
Tel.: 00420 577 008 550,1
Fax: 00420 577 008 559
www.bandservis.cz
bandservis@bandservis.cz

BAND SERVIS

Klásterského 2
140 00 Praha 4
Tel.: 00420 244 403 247
Fax: 00420 241 770 167
j.kraus@bandservis.cz
www.bandservis.cz
bandservis@bandservis.cz

CZ

ZÁRUČNÍ LIST

SK

ZÁRUČNÝ LIST

STANLEY
®
FatMax
®

ZÁRUČNÍ DOBA POSKYTOVANÁ PRODEJCEM NA PRODANÝ VÝROBEK JE:
ZÁRUČNÁ DOBA POSKYTOVANÁ PREDAJCOM NA PREDANÝ VÝROBEK JE:

- 24 měsíců při prodeji zboží fyzické osobě – spotřebiteli pro soukromou přímou spotřebu (§ 620 Občanského zákoníku)
 24 mesiacov pri predaji tovaru fyzickej osobe – spotrebiteľovi pre súkromnú priamu osobnú spotrebu (§ 52 a § 620 Občianskeho zákonníka)
 12 měsíců při prodeji zboží podnikateli, který ho používá v rámci své obchodní nebo jiné podnikatelské činnosti (§ 429 Obchodního zákoníku)
 12 mesiacov pri predaji tovaru podnikateľovi, ktorý koná v rámci svojej obchodnej alebo inej podnikateľskej činnosti (§ 429 Obchodného zákonníka)

Od data prodeje/Od dátumu predaja:

Kupující prohlašuje, že účel nákupu je pro/Kupujúci prehlasuje, že účel nákupu je pre:

- Přímou osobní spotřebu/Priamu osobnú spotrebu
 Obchodní a podnikatelskou činnost/obchodnú a podnikateľskú činnosť

ČO:

Číslo pokladničního dokladu - faktury/Číslo pokladničného dokladu - faktúry:

.....

TYP VÝROBKU:

CZ	Výrobní kód	Datum prodeje	Razítko prodejny Podpis
SK	Číslo série	Dátum predaja	Pečiatka predajne Podpis

