

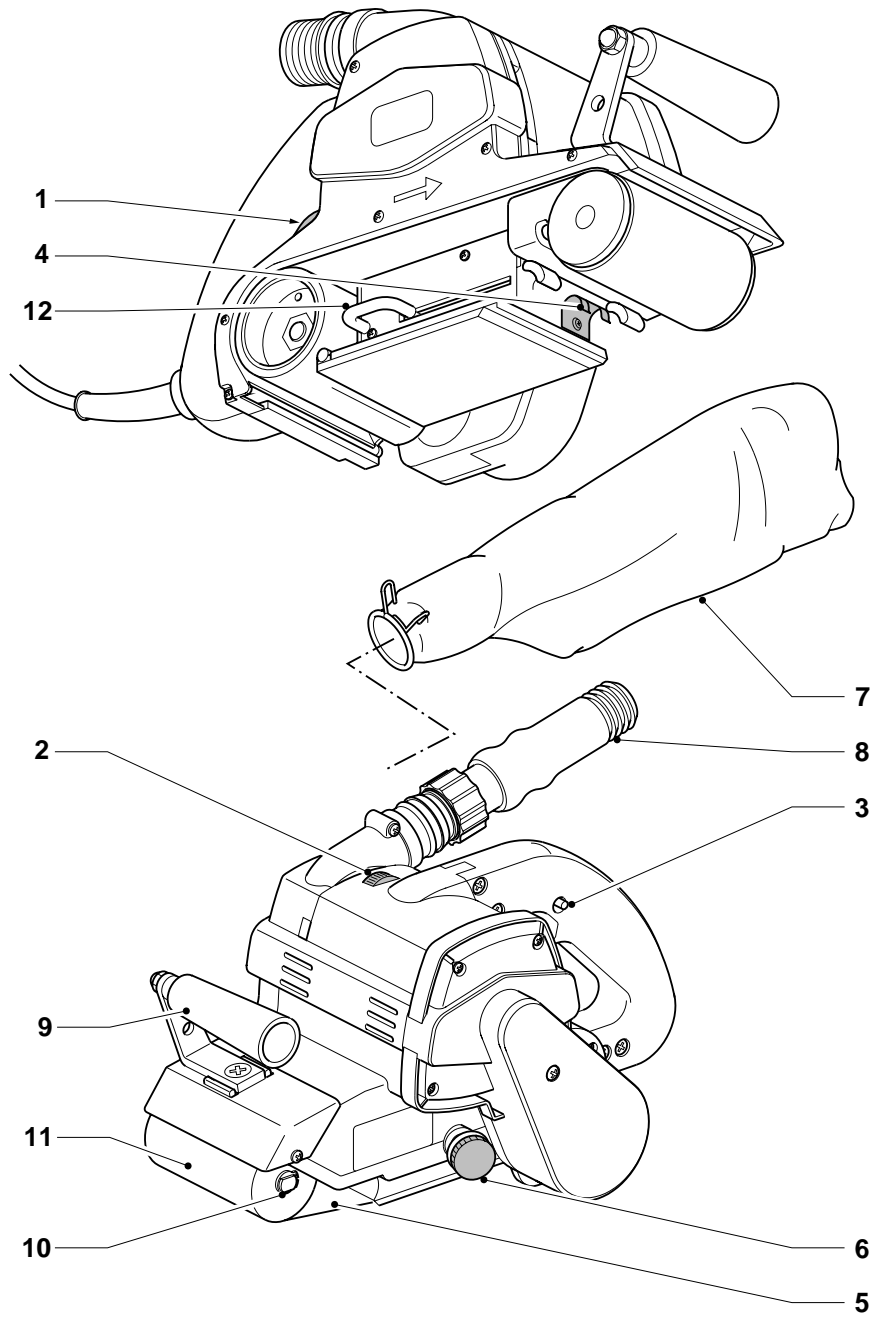
**Elu**<sup>®</sup>

**MHB90**  
**MHB90E**

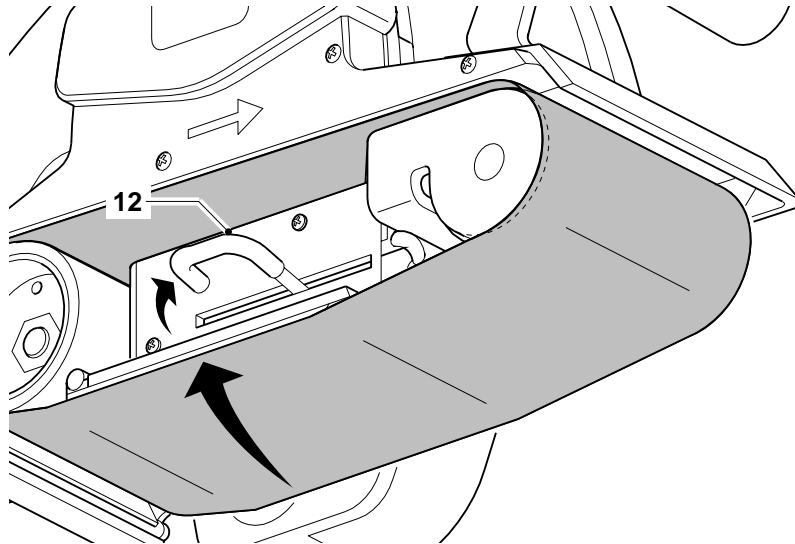


<b>Dansk</b>	<b>1</b>
<b>Deutsch</b>	<b>7</b>
<b>English</b>	<b>13</b>
<b>Español</b>	<b>19</b>
<b>Français</b>	<b>25</b>
<b>Italiano</b>	<b>31</b>
<b>Nederlands</b>	<b>37</b>
<b>Norsk</b>	<b>43</b>
<b>Português</b>	<b>49</b>
<b>Suomi</b>	<b>55</b>
<b>Svenska</b>	<b>61</b>
<b>Ελληνικά</b>	<b>67</b>

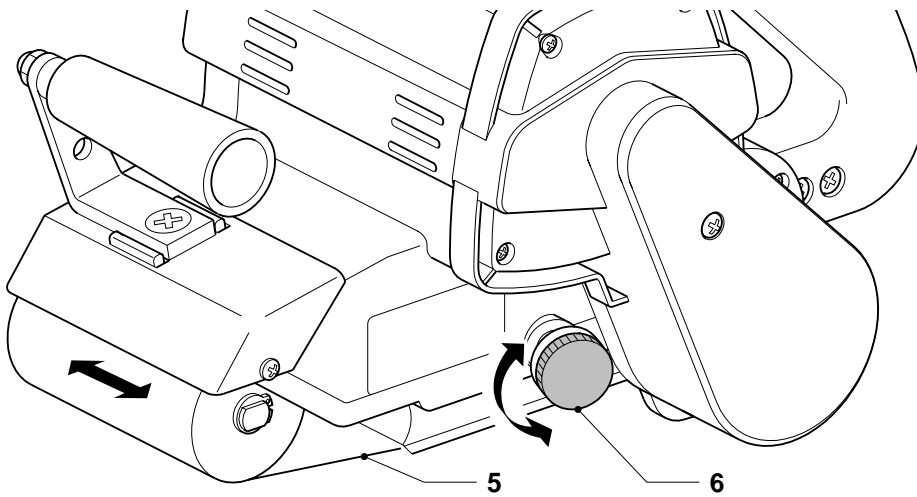




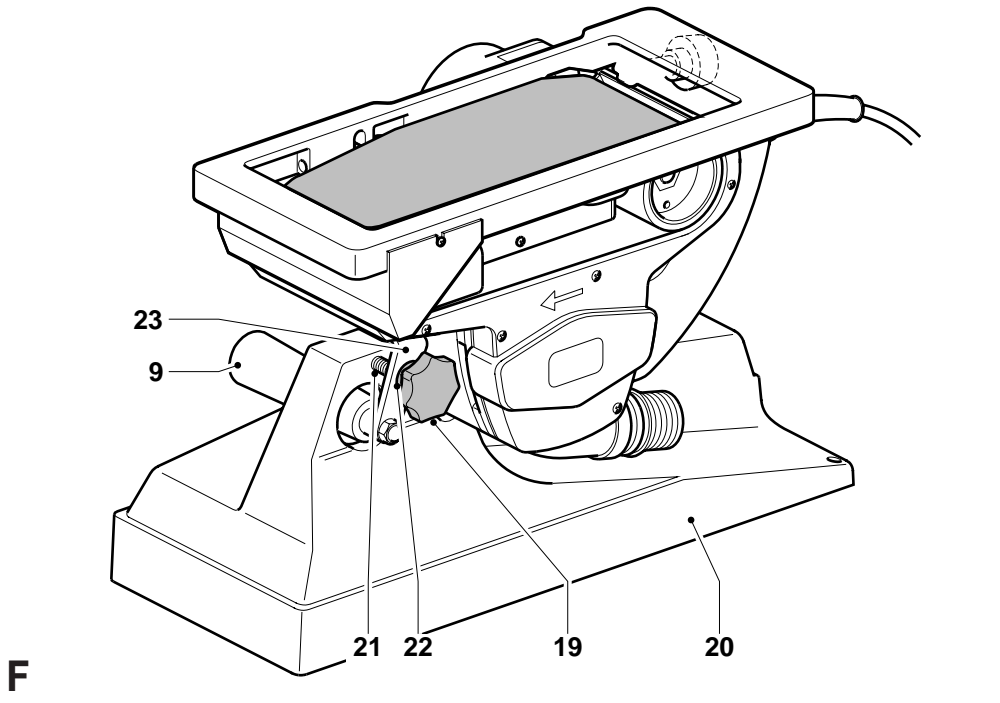
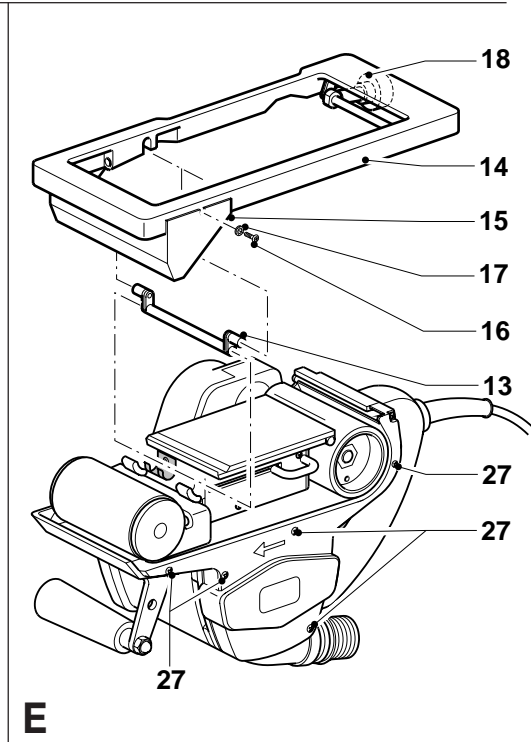
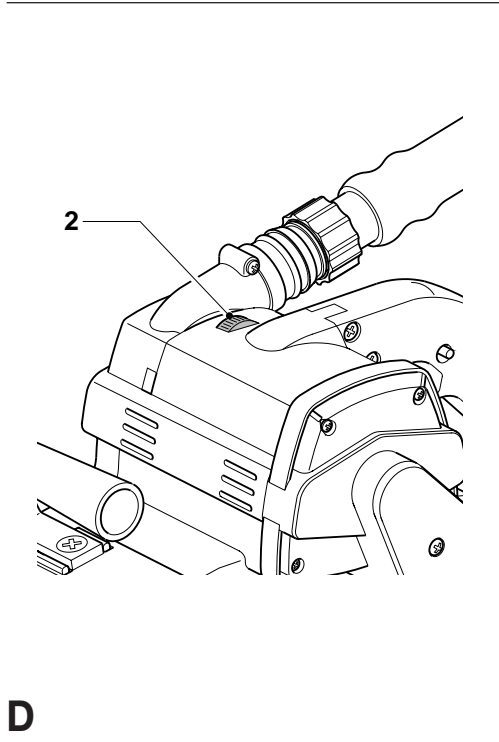
A

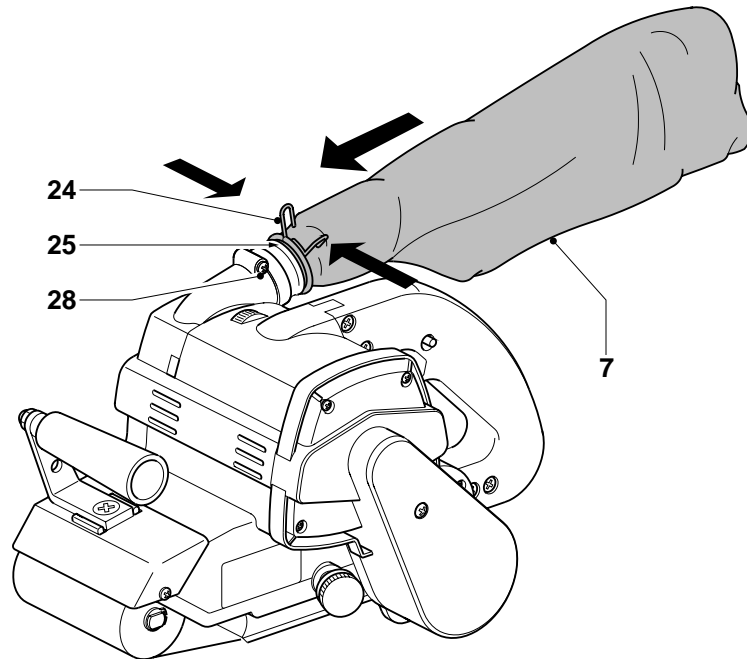


**B**

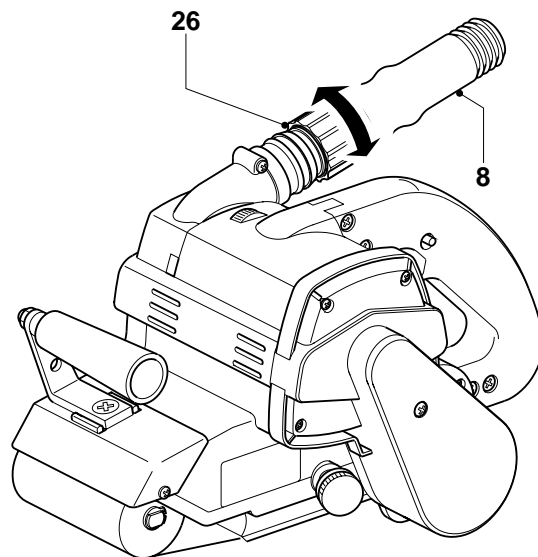


**C**





**G**



**H**



DANSK

# BÅNDSLIBER MHB90/MHB90E OG TILSVARENDE K-MODELLER (MED KASSE)

## Tillykke!

Du har valgt et Elu Elværktøj. Mange års erfaring, ihærdig produktudvikling og innovation gør Elu til en af de mest pålidelige partnere for professionelle brugere.



Brandfare.



Eksplodingsfare.

## Indholdsfortegnelse

Tekniske data	da - 1
EF-Overensstemmelseserklæring	da - 1
Sikkerhedsinstruktioner	da - 2
Kontroller emballagens indhold	da - 3
Beskrivelse	da - 3
EI-sikkerhed	da - 3
Anvendelse af forlængerledning	da - 4
Samling og justering	da - 4
Brugervejledning	da - 5
Vedligeholdelse	da - 5
Service	da - 6

## EF-Overensstemmelseserklæring



### MHB90/MHB90E

Elu erklærer at disse værktøjer er konstrueret i henhold til EU-direktiverne: 89/392/EØF, 89/336/EØF, 73/23/EØF, EN 50144, EN 55104, EN 55014, EN 61000-3-2 & EN 61000-3-3.

For yderligere information bedes De venligst kontakte Elu på nedenstående adresse eller se bagsiden af brugervejledningen.

## Tekniske data

	MHB90	MHB90E
Spænding	V 230	230
Motoreffekt	W 1.010	1.100
Båndhastighed	m/min 380	250 - 380
Slibeoverflade	mm 100 x 110	100 x 110
Båndlængde	mm 560	560
Båndbredde	mm 100	100
Støvudsugning	Støvpose	støvpose
Vægt	kg 6,3	6,4

### Sikringer:

230 V maskiner	10 A
----------------	------

Lydniveauet er i overensstemmelse med EU-direktiverne 86/188/EØF & 89/392/EØF, målt i henhold til EN 50144:

	MHB90	MHB90E
$L_{pA}$ (lydniveau)	dB(A)* 90	90
$L_{WA}$ (akustisk styrke)	dB(A) 98	98

\* ved operatørens øre



Anvend høreværn, hvis lydniveauet overstiger 85 dB(A).

Den vægtede geometriske middelværdi af accelerationsfrekvensen i henhold til EN 50144:

MHB90	MHB90E
< 2,5 m/s <sup>2</sup>	< 2,5 m/s <sup>2</sup>

Følgende piktogrammer anvendes i denne håndbog:



Angiver risiko for personskade, livsfare eller ødelæggelse af værktøjet, hvis brugervejledningens instruktioner ikke følges.



Angiver risiko for elektrisk stød.





## DANSK

Produktudviklingsdirektør  
Horst Großmann

Elu International, Richard-Klinger-Straße 40,  
D-65510, Idstein, Tyskland

### Sikkerhedsinstruktioner

Læs brugsanvisningen igennem, inden maskinen tages i brug. Opbevar brugsanvisningen let tilgængeligt, så alle, der bruger maskinen, har adgang til brugsanvisningen. Foruden nedenstående instruktioner, bør Arbejdstilsynets regler altid følges.

#### ADVARSEL!

Når man anvender elværktøj, skal følgende grundlæggende sikkerhedsinstruktioner altid følges for at nedsætte risikoen for elektriske stød, personskader og brand.

#### 1 Brug høreværn

Lydniveauet ved bearbejdning af forskellige materialer kan variere, af og til overstiger niveauet 85 dB(A). For at beskytte sig selv, skal man altid anvende høreværn.

#### 2 Hold arbejdsområdet i orden

Uordentlige arbejdsområder og arbejdsbænke indbyder til skader.

#### 3 Tænk på arbejdsmiljøets indflydelse

Udsæt ikke elværktøj for regn. Anvend ikke elværktøj på fugtige eller våde pladser. Sørg for en god belysning over arbejdsområdet. Anvend ikke elværktøj i nærheden af let antændelige væsker eller gasser.

#### 4 Beskyt dig mod elektriske stød

Undgå kropskontakt med dele, der har jordforbindelse (f.eks. rør, radiatorer, komfurer, køleskabe). Ved ekstreme arbejdsforhold (f.eks. høj fugtighed, forekomst af metalstøv osv.) kan den elektriske sikkerhed øges ved at tilkoble en fejlstrømsafbryder.

#### 5 Hold børnene på afstand

Lad ikke børn komme i berøring med værktøjet eller forlængerledningen. Det er påkrævet at holde børn under 16 år under opsyn.

#### 6 Opbevar værktøj sikkert

Når elværktøjet ikke anvendes, skal det opbevares på et tørt, højt placeret sted, låst inde, uden for børns rækkevidde.

#### 7 Overbelast ikke elværktøj

Man arbejder bedre og mere sikkert inden for det anførte effektområde.

#### 8 Brug det rigtige elværktøj

Tving ikke elværktøj til at udføre arbejde, som er beregnet til kraftigere værktøj. Brug ikke værktøj til formål, det ikke er beregnet til, brug f.eks. ikke en håndrundsav til at save kviste eller brænde.

#### 9 Klæd dig rigtigt på

Bær ikke løst hængende tøj eller smykker. De kan sidde fast i bevægelige dele. Gummihandsker og skridsikre sko anbefales ved udendørs arbejde. Brug hårnæ, hvis du har langt hår.

#### 10 Brug beskyttelsesbriller

Brug beskyttelsesbriller for at forhindre, at du får støv i øjnene, hvilket kan forårsage skade. Hvis der opstår meget støv, bruges også støvmaske.

#### 11 Ledningen må ikke mishandles

Bær aldrig værktøjet i ledningen og træk ikke i ledningen for at tage kontakten ud af stikket. Udsæt ikke ledningen for varme, olie eller skarpe kanter.

#### 12 Sæt arbejdsemnet fast

Brug skruevinger eller skruestik for at spænde arbejdsemnet fast. Det er sikrere end at bruge hånden, og du får begge hænder fri til arbejdet.

#### 13 Stræk dig ikke for meget

Sørg for, at du altid har sikkert fodfæste og balance.

#### 14 Vedligehold værktøjet omhyggeligt

Hold værktøjet skarpt og rent. Følg instruktionerne med hensyn til pasning og udskiftning af tilbehør. Kontroller elværktøjets ledning regelmæssigt og få den repareret hos et autoriseret serviceværksted, hvis den er beskadiget. Kontroller forlængerledninger regelmæssigt og udskift dem, hvis de er beskadigede. Hold håndtagene tørre, rene og fri for olie og fedt.

#### 15 Tag kontakten ud af stikket når elværktøjet ikke er i brug, inden service og ved udskiftning af tilbehør.

#### 16 Fjern nøglerne

Kontroller at nøgler og justerværktøj er fjernet fra elværktøjet, inden det startes.





### 17 Undgå utilsigtet start

Bær ikke tændt elværktøj med fingeren på afbryderen. Sørg for, at afbryderen er slået fra, når du sætter kontakten i stikket.

### 18 Forlængerledninger udendørs

Udendørs må der kun anvendes forlængerledninger, der er godkendt til udendørs brug og mærkede til dette.

### 19 Vær opmærksom

Se på det, du gør. Brug din sunde fornuft. Brug ikke elværktøjet, når du er træet.

### 20 Kontroller elværktøjet for skader,

#### inden du tilslutter ledningen til vægstikket

Inden fortsat brug af elværktøjet, skal eventuelle beskadigede sikringsanordninger og andre defekte dele kontrolleres nøje for at finde ud af, om de fortsat kan fungere rigtigt og udføre den planlagte funktion. Kontroller at de bevægelige dele fungerer upåklageligt og ikke klemmer, at ingen dele er gået i stykker, at alle dele er rigtigt monterede, og at andre forhold, der kan påvirke driften, er i orden. En sikkerhedsanordning eller en anden del, som er beskadiget, skal repareres eller udskiftes af et autoriseret serviceværksted, hvis intet andet er anført i brugsanvisningen. Fejlbehæftede afbrydere skal udskiftes hos et autoriseret serviceværksted. Brug ikke elværktøjet, hvis afbryderen ikke kan kobles til eller fra.

### 21 For din personlige sikkerhed

Brug kun tilbehør og dele, der er anbefalet i brugsanvisningen og katalogerne. Anvendelsen af andet værktøj eller tilbehør end det, der anbefales i brugsanvisningen eller katalogerne kan medføre risiko for personskader.

### 22 Få dit værktøj repareret hos et autoriseret Elu Serviceværksted

Dette elværktøj overholder de relevante sikkerhedsforskrifter. For at undgå fare, må reparationer af eludstyr kun foretages af autoriserede elektrikere.

### Pudsning af maling

Overhold sikkerhedsbestemmelserne for pudsning af maling. Vær særlig opmærksom på følgende:

- 1 Anvend altid en støvsuger til støvfjernelse, hvis det kan lade sig gøre.
- 2 Vær særlig forsigtig ved pudsning af maling, der kan være baseret på bly:

- Børn og gravide bør holde sig væk fra arbejdsområdet.
- Alle personer i arbejdsområdet skal anvende særlige masker, der beskytter mod støv og dampe fra blybaseret maling.
- Der må ikke spises, drikkes eller ryges i arbejdsområdet.

3 Fjern støvpartikler og andet affald på ansvarlig måde.

### Kontroller emballagens indhold

Emballagen indeholder:

- 1 Båndslibemaskine
- 1 Støvpose
- 1 Støvudsugningsadapter (ekstraudstyr)
- 1 Sandpapirsbånd
- 1 Sandpapirsramme (kun K-Modeller)
- 1 Brugervejledning
- 1 Tegning

- Kontroller, at værktøjet, komponenter eller tilbehør ikke er blevet beskadiget under transporten.
- Tag dig tid til at læse og forstå denne brugervejledning, før du tager værktøjet i brug.

### Beskrivelse (fig. A)

DineWALT kvalitetsbåndsliber er fremstillet til professionel slibning af træ, træemner og plastik.

- 1 Afbryder
- 2 Omdrejningskontrol (MHB90E)
- 3 Låseknop
- 4 Spændefjeder
- 5 Sandpapirsbånd
- 6 Båndcenteringsknop
- 7 Støvpose
- 8 Støvudsugningsadapter
- 9 Styrehåndtag
- 10 Rulleaksel
- 11 Rulle
- 12 Spændearm

### EI-sikkerhed

Elmotoren er kun beregnet til én spænding.

Kontroller, at strømforsyningen svarer til spændingen på typeskiltet.



Dit Elu-værktøj er dobbeltisoleret i henhold til EN 50144; jordledning er derfor ikke påkrævet.



## DANSK

### Udskiftning af kabel eller stik

Ved udskiftning af kablet eller af stikket skal den bortskaffes på sikker måde. Et stik med blottede kobberledere er farlig, hvis den sættes i en strømførende kontakt.

### Anvendelse af forlængerkabel

Hvis der skal bruges forlængerkabel, skal der anvendes et kabel svarende til værktøjets strømforbrug. (Se de tekniske specifikationer.) Den mindste lederstørrelse er 1,5 mm<sup>2</sup>. Ved anvendelse af en kabeltromle, skal kablet altid vindes helt ud.

### Samling og justering



Træk stikket ud af stikkontakten inden samling og justering.

### Udskiftning og centrering af sandpapirbåndet (fig. B & C)

Båndsliberen bruger sandpapirsbånd på 100 x 570 mm.

- Læg værktøjet på siden med spændearmen (12) opad.
- Træk spændearmen (12) opad og til højre.
- Fjern sandpapirsbåndet (5).
- Anbring et nyt sandpapirsbånd og sørg for, at pilen på indersiden af sandpapirsbåndet peger i samme retning som pilen på maskinen, hvis de er på den samme side af rullerne.
- Tryk spændearmen tilbage.
- Tænd for maskinen og drej båndcentreringsknappen (6) indtil sandpapirsbåndet er centreret på rullen (11).



Sandpapirsbåndet må ikke rage ud bagerst! Sandpapirsbåndet er ret i forhold til slibeflade (se pile).

### MHB90E - Sådan indstilles den elektroniske omdrejningskontrol (fig. D)

- Drej omdrejningskontrollen (2) til den ønskede stilling. Jo større tal, jo højere er båndhastigheden.

### MHB90(E)K - Montering, afmontering og justering af sliberammen (E36052) (fig. A & E)

- Fjern sandpapirsbåndet.
- Fjern den forreste krumtapaksel (13) fra sandpapirrammen (14).

- Skub krumtapakslen ind i de halvrunde holdere på sliberen, hvor den holdes fast med en spændefjeder (4).
- Montér nu fingerafskærmningen (15) på sliberammen med skruerne (16) og skiverne (17) som vist.
- Montér sandpapirsbåndet som beskrevet herover.
- Klik den forreste krumtap (13) fast i spændefjederen (4).
- Drej knappen (18) så den bagerste krumtap på sandpapirrammen får den rigtige vinkel i forhold til sandpapirsbåndet. Tryk sandpapirrammen på den bagerste krumtap.
- Juster sandpapirrammens (14) højde med knappen (18).
- Sandpapirrammen fjernes i omvendt rækkefølge.



Når sandpapirrammen ikke er i brug, kan krumtappen (13) simpelthen drejes en kvart omgang og efterlades i værktøjet.

### Montering og afmontering af den stationære holder (E36053) (fig. A & F)

Båndsliberen kan bruges som et stationært værktøj. Det stationære bord kan leveres som ekstraudstyr.

- Montér sandpapirrammen (14) som vist ovenfor.
- Fjern stjerneknappen (19) fra det stationære bord.
- Anbring båndsliberen på det stationære bord (20). Styrehåndtaget (9) findes i hullet i det stationære bord (20). Spindlen med gevind (21) stikker frem fra hullet (22) i beslaget (23).
- Drej stjerneknappen (19) fast på spindlen med gevind (21).
- Det stationære bord fjernes i omvendt rækkefølge.

### Støvudsugning



Støvpose (fig. G)

- Tryk fjederen (24) til støvposen (7) sammen og slip den mellem låseringene (25).
- For at opnå en effektiv støvudsugning skal støvposen tømmes, når den er fyldt ca. en tredjedel.
- Fjern støvposen, åbn lynlåsen og ryst støvposen forsigtigt.



## DANSK

### Støvudsugningsadaptor (E36054) (fig. E & H)

- Skru støvudsugningsadaptoren (8) på udtaget (26).
- Når muligt brug en udsuger, der opfylder de gældende bestemmelser vedrørende støvudsugning.



Brug aldrig en støvpose eller vakuumsuger uden god beskyttelse mod gnister, når der slibes på metal.



Slib ikke magnesium!

- Grovslip ikke metaloverflader.

### Brugervejledning



- Overhold altid sikkerhedsinstruktionerne og gældende foreskrifter.
- Sørg for at materialer, som skal slibes er sat ordentligt fast.
- Brug kun et let tryk på arbejdsemnet.

### Slibning (fig. A)

Der medfølger et styrehåndtag (9) for optimal kontrol over værktøjet, når båndsliberen bruges uden det stationære bord.

- Start med den groveste kornstørrelser.
- Bevæg båndsliberen i lange, fejende strøg.
- Kontroller arbejdet med korte mellemrum.

### Starte og stoppe (fig. A)

- Tænd: Tryk på afbryderen (1).
- Ved konstant drift trykkes også på låseknappen (3).
- Når værktøjet er i kontinuerlig drift, standses det ved et hurtigt tryk på låseknappen, der herefter slippes. Sluk (OFF) altid for værktøjet, når arbejdet afsluttes og før stikket tages ud.

Din forhandler kan give detaljeret information om båndslibere.

### Vedligeholdelse

Dit elværktøj er fremstillet til at kunne fungere i meget lang tid med mindst mulig vedligeholdelse. For at værktøjet skal kunne fungere tilfredsstillende hele tiden, er det dog vigtigt, at værktøjet behandles korrekt og rengøres jævnligt.



### Smøring

Dit elværktøj kræver ingen ekstra smøring.



### Rengøring

Hold ventilationshullerne åbne og rengør maskinhuset jævnligt med en blød klud.

Tøm støvposen og rengør støvudsugningsadaptoren regelmæssigt.



### Opsliddt værktøj og miljøet

Når din maskine er slidd op, beskyt da naturen ved ikke at kaste den bort sammen med almindeligt affald. Aflever den til et opsamlingssted i din kommune eller til et Elu serviceværksted.

### Service

Hvis der opstår fejl i din maskine, skal den altid indleveres til et autoriseret serviceværksted. (Se gældende prisliste/katalog for yderligere oplysninger eller henvend dig til Elu.)

På grund af forskning og udvikling kan ovenstående specifikationer ændres uden forudgående varsel.





## DANSK

### GARANTI

#### • 30 DAGE TILFREDSKUNDE GARANTI •

Fuld tilfredshed eller pengene tilbage. Hvis du ikke er helt tilfreds med dit Elu-værktøj, kan du returnere værktøjet til forhandleren inden 30 dage efter købet og få dine penge refunderet eller værktøjet ombyttet. Værktøjet skal indleveres komplet, og købsnotaen skal forevises.

#### • ET ÅRS FULD GARANTI •

Hvis et Elu-værktøj bliver defekt på grund af materiale eller produktfejl inden for de første 12 måneder fra købsdatoen, vil de defekte komponenter blive udskiftet gratis eller også udskiftes enheden uden beregning under følgende forudsætninger:

- At apparatet ikke er anvendt forkert.
- At der ikke er udført uautoriserede reparationer.
- At dateret købsnota forevises.

Oplysninger om nærmeste Elu-autoriserede serviceværksted, se aktuelt katalog for videre information eller kontakt Elu.



DEUTSCH

# BANDSCHLEIFER MHB90/MHB90E UND JEWEILS ENTSPRECHENDE K-MODELLE (MIT STAHLTRAGEKOFFER)

## Herzlichen Glückwunsch!

Sie haben sich für ein Elektrowerkzeug von Elu entschieden, das die lange Elu-Tradition fortsetzt, nur ausgereifte und in zahlreichen Tests bewährte Qualitätsprodukte für den Fachmann anzubieten. Lange Jahre der Erfahrung und kontinuierliche Weiterentwicklung machen Elu zu Recht zu einem verlässlichen Partner aller professionellen Anwender.



elektrische Spannung



Feuergefahr



Explosionsgefahr

## Inhaltsverzeichnis

Technische Daten	de - 1
EG-Konformitätserklärung	de - 1
Sicherheitshinweise	de - 2
Überprüfen der Lieferung	de - 3
Gerätebeschreibung	de - 3
Elektrische Sicherheit	de - 4
Verlängerungskabel	de - 4
Zusammenbauen und Einstellen	de - 4
Gebrauchsanweisung	de - 5
Wartung	de - 5
Garantie	de - 6

## EG-Konformitätserklärung



### MHB90/MHB90E

Elu erklärt hiermit, daß diese Elektrowerkzeuge entsprechend den Richtlinien und Normen 89/392/EWG, 89/336/EWG, 73/23/EWG, EN 50144, EN 55104, EN 55014, EN 61000-3-2 und EN 61000-3-3 konzipiert wurden.

Für weitere Informationen wenden Sie sich bitte an die Adresse weiter unten oder an eine der auf der Rückseite dieser Anleitung genannten Niederlassungen.

## Technische Daten

	MHB90	MHB90E
Spannung (Volt)	230	230
Leistungsaufnahme (Watt)	1.010	1.100
Belt speed (m/min)	380	250 - 380
Sanding surface (mm)	100 x 110	100 x 110
Schleifbandlänge (mm)	560	560
Schleifbandbreite (mm)	100	100
Staubabsaugung	Staubstapel	Staubstapel
Gewicht (kg)	6,3	6,4

### Mindestabsicherung des Stromkreises:

230-V-Elektrowerkzeuge	10 A
------------------------	------

Folgende Symbole werden in dieser Anleitung verwendet:



Achtung: Verletzungsgefahr, Lebensgefahr oder mögliche Beschädigung des Elektrowerkzeuges infolge der Nichtbeachtung der Anweisungen dieser Anleitung!



Tragen Sie bei einem Schalldruck über 85 dB(A) einen Gehörschutz.

Gewichteter Effektivwert der Beschleunigung nach EN 50144:

	MHB90	MHB90E
	< 2,5 m/s <sup>2</sup>	< 2,5 m/s <sup>2</sup>

Die Höhe des Schalldrucks entspricht den Richtlinien der Europäischen Gemeinschaft 86/188/EWG und 89/392/EWG gemessen nach EN 50144:

	MHB90	MHB90E
L <sub>PA</sub> (Schalldruck) dB(A)*	90	90
L <sub>WA</sub> (Schalleistung) dB(A)	98	98

\* Arbeitsplatzbezogener Emissionswert





## DEUTSCH

Direktor Produktentwicklung  
Horst Großmann

Elu International, Richard-Klinger-Straße 40,  
D-65510, Idstein, Deutschland

### Sicherheitshinweise

Beim Gebrauch von Elektrowerkzeugen sind zum Schutz gegen elektrischen Schlag, Verletzungs- und Feuergefahr die nationalen Sicherheitsvorschriften zu beachten. Lesen Sie folgende Sicherheitshinweise, bevor Sie das Elektrowerkzeug benutzen. Bewahren Sie diese Sicherheitshinweise gut auf!

#### Allgemeines

##### 1 Halten Sie Ihren Arbeitsbereich in Ordnung

Unordnung im Arbeitsbereich führt zu Unfallgefahren.

##### 2 Berücksichtigen Sie Umgebungseinflüsse

Setzen Sie Elektrowerkzeuge keiner Nässe aus. Sorgen Sie für eine gute Beleuchtung des Arbeitsbereiches. Benutzen Sie Elektrowerkzeuge nicht in der Nähe von brennbaren Flüssigkeiten oder Gasen.

##### 3 Schützen Sie sich vor elektrischem Schlag

Vermeiden Sie Körperberührung mit geerdeten Teilen, z.B. Rohren, Heizkörpern, Herden und Kühlschränken. Bei extremen Einsatzbedingungen (z.B. hohe Feuchtigkeit, Entwicklung von Metallstaub usw.) kann die elektrische Sicherheit durch Vorschalten eines Trenntransformators oder eines Fehlerstrom-(FI-)Schutzschalters erhöht werden.

##### 4 Halten Sie Kinder fern!

Sorgen Sie dafür, daß Kinder das Werkzeug oder Kabel nicht berühren. Jugendliche unter 16 Jahren dürfen das Werkzeug nur unter fachlicher Anleitung benutzen.

##### 5 Verlängerungskabel im Freien

Verwenden Sie bei Arbeiten im Freien nur dafür zugelassene und entsprechend gekennzeichnete Verlängerungskabel.

##### 6 Bewahren Sie Ihre Werkzeuge sicher auf

Unbenutzte Werkzeuge sollten in trockenen,

verschlossenen Räumen und für Kinder nicht erreichbar aufbewahrt werden.

##### 7 Tragen Sie geeignete Arbeitskleidung

Tragen Sie keine weite Kleidung oder Schmuck. Sie können von sich bewegenden Teilen erfaßt werden. Beim Arbeiten im Freien sind Arbeitshandschuhe und rutschfestes Schuhwerk empfehlenswert. Tragen Sie bei langen Haaren ein Haarnetz.

##### 8 Benutzen Sie eine Schutzbrille

und verwenden Sie eine Atemmaske bei staub- und spannerzeugenden Arbeiten.

##### 9 Beachten Sie den Höchstdruck

Tragen Sie bei einem Schalldruck über 85 dB(A) einen geeigneten Gehörschutz.

##### 10 Sichern Sie das Werkstück

Benutzen Sie Spannvorrichtungen oder einen Schraubstock, um das Werkstück festzuhalten. Es ist damit sicherer gehalten und ermöglicht die Bedienung des Elektrowerkzeuges mit beiden Händen.

##### 11 Achten Sie auf einen sicheren Stand

Achten Sie auf einen sicheren Stand, um in jeder Arbeitsposition das Gleichgewicht zu halten.

##### 12 Vermeiden Sie unbeabsichtigtes Einschalten

Tragen Sie keine an das Stromnetz angeschlossenen Elektrowerkzeuge mit dem Finger am EIN-/AUS-Schalter. Vergewissern Sie sich davon, daß der Schalter beim Anschluß an das Stromnetz ausgeschaltet ist.

##### 13 Seien Sie stets aufmerksam

Konzentrieren Sie sich auf Ihre Arbeit. Gehen Sie vernünftig vor. Verwenden Sie das Werkzeug nicht, wenn Sie müde sind.

##### 14 Ziehen Sie den Netzstecker

Schalten Sie das Gerät ab und warten Sie, bis das Werkzeug die Ruhestellung erreicht hat, bevor Sie den Arbeitsplatz verlassen. Bei Nichtgebrauch, vor der Wartung und beim Werkzeugwechsel ist der Netzstecker zu ziehen.

##### 15 Lassen Sie keine Werkzeugschlüssel stecken

Überprüfen Sie vor dem Einschalten, ob die Schlüssel und Einstellwerkzeuge entfernt sind.

##### 16 Benutzen Sie das richtige Werkzeug

Die bestimmungsgemäße Verwendung ist in dieser Betriebsanleitung beschrieben. Verwenden Sie keine zu schwachen Werkzeuge oder Vorsatzgeräte für schwere Arbeiten. Mit dem richtigen Werkzeug erzielen Sie eine optimale Qualität und gewährleisten Ihre persönliche Sicherheit.



**Warnung!** Das Verwenden anderer als der in dieser Anleitung empfohlenen Vorsatzgeräte und Zubehörteile oder die Ausführung von Arbeiten mit diesem Elektrowerkzeug, die nicht der bestimmungsgemäßen Verwendung entsprechen, kann zu Unfallgefahren führen.

#### 17 Behandeln Sie das Kabel sorgfältig

Tragen Sie das Werkzeug nicht am Kabel und benutzen Sie das Kabel nicht, um den Stecker aus der Steckdose zu ziehen. Schützen Sie das Kabel vor Hitze, Öl und scharfen Kanten.

#### 18 Pflegen Sie Ihre Werkzeuge mit Sorgfalt

Halten Sie Ihre Werkzeuge scharf und sauber, um gut und sicher arbeiten zu können. Befolgen Sie die Wartungsvorschriften und die Hinweise für den Werkzeugwechsel. Kontrollieren Sie regelmäßig den Stecker und das Kabel und lassen Sie diese bei Beschädigung von einer Elu-Kundendienstwerkstatt erneuern. Kontrollieren Sie Verlängerungskabel regelmäßig und ersetzen Sie sie im Falle einer Beschädigung. Halten Sie alle Schalter trocken, sauber und frei von Öl und Fett.

#### 19 Kontrollieren Sie Ihr Elektrowerkzeug auf Beschädigungen

Vor Gebrauch ist das Elektrowerkzeug auf einwandfreie und bestimmungsgemäße Funktion zu überprüfen. Überprüfen Sie, ob die beweglichen Teile einwandfrei funktionieren und ob Teile beschädigt sind. Sämtliche Teile müssen richtig montiert sein, um den einwandfreien Betrieb des Elektrowerkzeuges zu gewährleisten. Beschädigte Teile und Schutzvorrichtungen müssen vorschriftsgemäß repariert oder ausgetauscht werden. Benutzen Sie das Elektrowerkzeug nicht, wenn der Schalter defekt ist. Beschädigte Schalter müssen durch eine Elu-Kundendienstwerkstatt ersetzt werden.

#### 20 Lassen Sie Reparaturen nur von einer Elu-Kundendienstwerkstatt ausführen

Dieses Elektrowerkzeug entspricht den einschlägigen Sicherheitsbestimmungen. Reparaturen dürfen nur von einer Elu-Kundendienstwerkstatt ausgeführt werden, andernfalls kann Unfallgefahr für den Betreiber entstehen.

#### Schleifen von Farbe

Beachten Sie die geltenden Regeln zum Schleifen von Farbe. Insbesondere sind folgende Punkte zu berücksichtigen:

- 1 Verwenden Sie zur Staubabsaugung möglichst einen Entstauber gemäß der Norm TRGS 553.
- 2 Besondere Vorsicht gilt beim Schleifen von bleihaltigen Farben:
  - Kinder und Schwangere dürfen den Arbeitsplatz nicht betreten.
  - Alle Personen, die den Arbeitsplatz betreten, müssen eine spezielle Maske zum Schutz vor Bleifarbstaub und -dämpfen tragen.
  - Am Arbeitsplatz nicht essen, trinken oder rauchen.
- 3 Staubteilchen und jegliche anderen Schleifabfälle sind fachgerecht zu entsorgen.

#### Überprüfen der Lieferung

Die Verpackung enthält:

- 1 Bandschleifer
- 1 Staubsack
- 1 Spanabsauganschluß (Zubehör)
- 1 Schleifbandsatz
- 1 Schleifrahmen (nur für K-Modelle)
- 1 Bedienungsanleitung
- 1 Explosionszeichnung

- Vergewissern Sie sich, daß das Elektrowerkzeug sowie die Zubehörteile beim Transport nicht beschädigt wurden.
- Lesen Sie vor der Inbetriebnahme die Bedienungsanleitung gründlich durch.

#### Gerätebeschreibung (Abb. A)

Ihr Elu-Bandschleifer MHB90(E) wurde zum professionellen Schleifen von Holz, Holzprodukten und Kunststoffen entwickelt.

- 1 EIN-/AUS-Schalter
- 2 Geschwindigkeitsregler (MHB90E)
- 3 Verriegelungsknopf für Dauerbetrieb
- 4 Klemmfeder
- 5 Schleifband
- 6 Zentrierknopf für Schleifband
- 7 Staubsack
- 8 Spanabsauganschluß
- 9 Führungsknopf
- 10 Rollenwelle
- 11 Rolle
- 12 Klemmhebel



## DEUTSCH

### Elektrische Sicherheit

Der Elektromotor wurde nur für eine Spannung konzipiert. Überprüfen Sie deswegen, ob die Netzspannung der auf dem Typenschild des Elektrowerkzeuges angegebenen Spannung entspricht.



Ihr Elu-Elektrowerkzeug ist gemäß EN 50144 zweifach isoliert; ein Erdleiter ist aus diesem Grunde überflüssig.

- CH** Bei Ersatz des Netzkabels achten Sie auf Verwendung des Schweizer Netzsteckers. Typ 11 für Klasse II (Doppelisolierung) - Geräte  
Typ 12 für Klasse I (Schutzleiter) - Geräte
- CH** Ortsveränderliche Geräte, die im Freien verwendet werden, müssen über einen Fehlerstromschutzschalter angeschlossen werden.

### Auswechseln des Netzkabels oder -steckers

Defekte Netzkabel oder -stecker dürfen nur von einem autorisierten Fachbetrieb ausgewechselt werden. Ausgetauschte Netzkabel oder -stecker müssen danach fachgerecht entsorgt werden.

### Verlängerungskabel

Verwenden Sie ein zugelassenes Verlängerungskabel, das für die Leistungsaufnahme des Elektrowerkzeuges ausreichend ist (vgl. technische Daten). Der Mindestquerschnitt beträgt 1,5 mm<sup>2</sup>. Rollen Sie das Kabel bei Verwendung einer Kabelrolle immer völlig aus.

### Zusammenbauen und Einstellen



Ziehen Sie vor dem Zusammenbauen und Einstellen immer den Netzstecker.

### Montieren und Einstellen des Schleifbandes (Abb. B & C)

Für Ihren Bandschleifer verwenden Sie Schleifbänder von 100 x 570 mm.

- Legen Sie das Elektrowerkzeug mit dem Klemmhebel (12) nach oben auf die Seite.
- Ziehen Sie den Klemmhebel (12) hoch und nach rechts.
- Entfernen Sie das Schleifband (5).

- Legen Sie ein neues Band ein. Sorgen Sie dafür, daß der Pfeil an der Innenseite des Schleifbandes an der gleichen Seite der Rollen in die gleiche Richtung zeigt wie der Pfeil am Elektrowerkzeug.
- Drücken Sie den Klemmhebel zurück.
- Schalten Sie das Elektrowerkzeug EIN und drehen Sie den Zentrierknopf (6), bis das Schleifband auf der Rolle (11) zentriert läuft.



Das Schleifband sollte hinten nicht über die Rollen hinausragen! Das Schleifband muß mit der Schleiffläche flüchten.

### MHB90E - Einstellen der elektronischen Drehzahlregelung (Abb. D)

- Stellen Sie den Geschwindigkeitsregler (2) auf die gewünschte Position. Mit steigender Zahl erhöht sich die Bandgeschwindigkeit.

### MHB90(E)K - Montieren, Entfernen und Einstellen des Schleifrahmens (E36052) (Abb. A & E)

- Entfernen Sie das Schleifband.
- Entfernen Sie die vordere Kurbelwelle (13) vom Schleifrahmen (14).
- Drücken Sie die Kurbelwelle in die Bohrungen im Bandschleifer; hier wird sie von der Klemmfeder (4) festgehalten.
- Bringen Sie den Fingerschutz (15) mit Hilfe der Schrauben (16) und Ringe (17) an, wie in der Abbildung gezeigt.
- Bringen Sie das Schleifband wie oben beschrieben an.
- Lassen Sie die vordere Kurbelwelle (13) in die Klemmfeder (4) einschnappen.
- Drehen Sie den Knopf (18), um die hintere Kurbelwelle des Schleifrahmens rechtwinklig zum Schleifband zu stellen. Drücken Sie den Schleifrahmen auf die hintere Kurbelwelle.
- Stellen Sie die Höhe des Schleifrahmens (14) mit dem Knopf (18) ein.
- Um den Schleifrahmen zu entfernen, gehen Sie in umgekehrter Reihenfolge vor.



Falls der Schleifrahmen nicht verwendet wird, können Sie die Kurbelwelle (13) eine Viertelumdrehung drehen. Sie brauchen die Kurbelwelle nicht zu entfernen.







### Montieren und Entfernen der Stationäreinrichtung (E36053) (Abb. A & F)

Der Bandschleifer kann zusammen mit der als Zubehör erhältlichen Stationäreinrichtung auch stationär eingesetzt werden.

- Montieren Sie den Schleifrahmen (14) wie oben beschrieben.
- Entfernen Sie den Knopf (19) von der Stationäreinrichtung.
- Legen Sie den Bandschleifer auf die Stationäreinrichtung (20). Der Führungsknopf (9) wird in das Loch in der Stationäreinrichtung (20) gesteckt. Die Gewindespindel (21) ragt aus dem Loch (22) im Bügel (23) heraus.
- Schrauben Sie den Knopf (19) auf die Gewindespindel (21).
- Um die Stationäreinrichtung zu entfernen, gehen Sie in umgekehrter Reihenfolge vor.

### Staubabsaugung



#### Staubsaugansatz (Abb. G)

- Drücken Sie die Feder (24) des Staubsaugansatzes (7) ein und lassen Sie sie zwischen den Befestigungsringen (25) los.
- Um eine effiziente Staubabsaugung zu gewährleisten, entleeren Sie den Staubsaugansatz, wenn er etwa zu einem Drittel voll ist.
- Entfernen Sie den Staubsaugansatz vom Flansch, öffnen Sie den Reißverschluss und schütteln Sie den Staubsaugansatz vorsichtig aus.

#### Spanabsauganschluß (E36054) (Abb. E & H)

- Schrauben Sie den Spanabsauganschluß (8) auf den Auslaß (26).
- In Deutschland werden für Holzstaub aufgrund der TRGS 553 geprüfte Absauganlagen gefordert. Für andere Materialien muß der gewerbliche Betreiber die speziellen Anforderungen mit der zuständigen Berufsgenossenschaft klären.



Verwenden Sie beim Schleifen von Metall weder einen Staubsauger noch einen Entstauber ohne entsprechende Funkenschutzstrecke.



Schleifen Sie kein Magnesium. Es besteht Explosionsgefahr.

- Massives Metall ist nicht grob zu schleifen.

### Gebrauchsanweisung



- Beachten Sie immer die Sicherheitshinweise und die gültigen Vorschriften.
- Sorgen Sie dafür, daß alle zu schleifenden Werkstücke sicher befestigt sind.
- Drücken Sie beim Schleifen den Schleifer nur leicht an. Übermäßiger Druck verbessert die Schleifqualität nicht.

#### Schleifen (Abb. A)

Ihr Bandschleifer ist mit einem Führungsknopf (8) versehen, der eine optimale Führung des Werkzeuges bei der Verwendung ohne Stationäreinrichtung ermöglicht.

- Beginnen Sie mit der größten Körnung.
- Führen Sie das Werkzeug gleichmäßig in großen Kreisbewegungen über das Material.
- Kontrollieren Sie das Ergebnis der Arbeit in kurzen Abständen.

#### Ein- und Ausschalten (Abb. A)

- EINSchalten: drücken Sie den EIN-/AUS-Schalter (1).
- Für Dauerbetrieb drücken Sie auch den Arretierknopf (3).
- Zum Stoppen des Werkzeuges bei Dauerbetrieb drücken Sie den EIN-/AUS-Schalter kurz und lassen ihn anschließend wieder los. Schalten Sie das Elektrowerkzeug bei Beendigung der Arbeiten immer auf AUS-Position. Nur wenn das Elektrowerkzeug ausgeschaltet ist, darf der Netzstecker aus der Steckdose gezogen werden.

Ihr Fachhändler kann genaue Angaben zu geeigneten Schleifbändern machen.

### Wartung

Ihr Elu-Elektrowerkzeug wurde für eine lange Lebensdauer und einen möglichst geringen Wartungsaufwand entwickelt. Ein dauerhafter, einwandfreier Betrieb setzt eine regelmäßige Reinigung voraus.





## DEUTSCH



### Schmieren

Ihr Elektrowerkzeug erfordert keine zusätzliche Schmierung.



### Reinigung

Sorgen Sie dafür, daß die Lüftungsschlitze offen bleiben, und reinigen Sie das Gehäuse regelmäßig mit einem weichen Tuch.

Entleeren Sie den Staubsack bzw. reinigen Sie den Staubabsaugadapter regelmäßig.



### Recycling (nicht zutreffend für Österreich und die Schweiz)

Elektrowerkzeuge enthalten Roh- und Kunststoffe, die recycelt werden können und Stoffe, die fachgerecht entsorgt werden müssen. Elu und andere namhafte Hersteller von Elektrowerkzeugen haben ein Recycling-Konzept entwickelt, das dem Handel und dem Anwender eine problemlose Rückgabe von Elektrowerkzeugen ermöglicht. Ausgediente netz- und akkubetriebene Elu-Werkzeuge können beim Handel abgegeben oder direkt an Elu eingeschickt werden. Beim Recycling werden sortenreine Rohstoffe (Kupfer, Aluminium, etc.) und Kunststoffe gewonnen und nicht verwertbare Reststoffe verantwortungsvoll entsorgt. Voraussetzung für den Erfolg ist das Engagement von Anwendern, Handel und Markenherstellern.

### Elu-Kundendienst

Alle Elu-Elektrowerkzeuge werden werkseitig gründlich getestet. Sollte eine Reparatur dennoch erforderlich sein, so wenden Sie sich bitte an eine Elu-Kundendienstwerkstatt. Erfragen Sie die Ihnen am nächsten gelegene Elu-Kundendienstwerkstatt bei Ihrem Elu-Fachhändler oder bei der Elu-Hauptniederlassung Ihres Landes (siehe Rückseite dieser Bedienungsanleitung).

## GARANTIE

### • 30 TAGE GELD ZURÜCK GARANTIE •

Wenn Sie mit der Leistung Ihres Elu-Elektrowerkzeuges nicht völlig zufrieden sind, können Sie es unter Vorlage des Original-Kaufbeleges ohne weiteres innerhalb von 30 Tagen bei Ihrem Elu-Fachhändler im Original-Lieferumfang zurückgeben und erhalten Ihr Geld zurück. Die Geld zurück Garantie gilt nicht für Zubehör.

### • 1 JAHR GARANTIE •

Die Garantiefrist von 12 Monaten gilt für alle Elu-Elektrowerkzeuge und beginnt mit dem Kaufdatum, das durch den Original-Kaufbeleg nachgewiesen werden muß.

In dieser Zeit garantieren wir:

- Kostenlose Beseitigung eventueller Störungen
- Kostenlosen Ersatz aller schadhafte Teile
- Kostenlosen und fachmännischen Reparaturservice
- Voraussetzung ist, daß der Fehler nicht auf unsachgemäße Behandlung zurückzuführen ist und nur Original-Elu-Zubehörteile verwendet wurden, die ausdrücklich von Elu als zum Betrieb mit Elu-Elektrowerkzeugen geeignet bezeichnet worden sind.

Mit dieser Garantieerklärung erhalten Sie eine zusätzliche Sicherheit. Sie schränkt jedoch in keinem Falle Ihre gesetzlichen Gewährleistungsrechte ein, die Sie gegenüber demjenigen haben, bei dem Sie das Gerät gekauft haben. Sie können nach Ihrer Wahl diese in gewissem Umfange weitergehenden Rechte (Minderung des Kaufpreises oder Rückgängigmachung des Kaufes) auch Ihrem Verkäufer gegenüber geltend machen.



ENGLISH

# BELT SANDER MHB90/MHB90E

## AND CORRESPONDING K-MODELS (INCL. METAL CASE)

### Congratulations!

You have chosen an Elu Power Tool. Years of experience, thorough product development and innovation make Elu one of the most reliable partners for professional Power Tool users.



Denotes risk of electric shock.



Fire hazard.



Explosion hazard.

### Table of contents

Technical data	en - 1
EC-Declaration of conformity	en - 1
Safety instructions	en - 2
Package contents	en - 3
Description	en - 3
Electrical safety	en - 3
Mains plug replacement (U.K. & Ireland only)	en - 3
Using an extension cable	en - 4
Assembly and adjustment	en - 4
Instructions for use	en - 5
Maintenance	en - 5
Guarantee	en - 6

### EC-Declaration of conformity



#### MHB90/MHB90E

Elu declares that these Power Tools have been designed in compliance with: 89/392/EEC, 89/336/EEC, 73/23/EEC, EN 50144, EN 55104, EN 55014, EN 61000-3-2 & EN 61000-3-3.

For more information, please contact Elu at the address below, or refer to the back of the manual.

### Technical data

		MHB90	MHB90E
Voltage	V	230	230
(U.K. & Ireland only)	V	230/115	230/115
Power input	W	1,010	1,100
Belt speed	m/min	380	250 - 380
Sanding surface	mm	100 x 110	100 x 110
Belt length	mm	560	560
Belt width	mm	100	100
Dust extraction		dustbag	dustbag
Weight	kg	6.3	6.4

#### Fuses:

Europe	230 V tools	10 Amperes, mains
U.K. & Ireland	230 V tools	13 Amperes, in plugs

The following symbols are used throughout this manual:



Denotes risk of personal injury, loss of life or damage to the tool in case of non-observance of the instructions in this manual.

Level of sound pressure according to 86/188/EEC & 89/392/EEC, measured according to EN 50144:

		MHB90	MHB90E
$L_{pA}$ (sound pressure)	dB(A)*	90	90
$L_{WA}$ (acoustic power)	dB(A)	98	98

\* at the operator's ear



Take appropriate measures for the protection of hearing if the sound pressure of 85 dB(A) is exceeded.

Weighted root mean square acceleration value according to EN 50144:

	MHB90	MHB90E
	< 2.5 m/s <sup>2</sup>	< 2.5 m/s <sup>2</sup>





## ENGLISH

Director Engineering and Product Development  
Horst Großmann

Elu International, Richard-Klinger-Straße 40,  
D-65510, Idstein, Germany

### Safety instructions

**When using Power Tools, always observe the safety regulations applicable in your country to reduce the risk of fire, electric shock and personal injury. Read the following safety instructions before attempting to operate this product. Keep these instructions in a safe place!**

#### General

##### 1 Keep work area clean

Cluttered areas and benches can cause accidents.

##### 2 Consider work area environment

Do not expose Power Tools to humidity.  
Keep work area well lit. Do not use Power Tools in the presence of inflammable liquids or gases.

##### 3 Guard against electric shock

Prevent body contact with earthed surfaces (e.g. pipes, radiators, cookers and refrigerators). For use under extreme conditions (e.g. high humidity, when metal swarf is being produced, etc.) electric safety can be improved by inserting an isolating transformer or a (FI) earth-leakage circuit-breaker.

##### 4 Keep children away

Do not let children come into contact with the tool or extension cord. Supervision is required for those under 16 years of age.

##### 5 Extension cords for outdoor use

When the tool is used outdoors, always use extension cords intended for outdoor use and marked accordingly.

##### 6 Store idle tools

When not in use, Power Tools must be stored in a dry place and locked up securely, out of reach of children.

##### 7 Dress properly

Do not wear loose clothing or jewellery.  
They can be caught in moving parts.

Preferably wear rubber gloves and non-slip footwear when working outdoors. Wear protective hair covering to keep long hair out of the way.

##### 8 Wear safety goggles

Also use a face or dust mask in case the operations produce dust or flying particles.

##### 9 Beware of maximum sound pressure

Take appropriate measures for the protection of hearing if the sound pressure of 85 dB(A) is exceeded.

##### 10 Secure workpiece

Use clamps or a vice to hold the workpiece. It is safer and it frees both hands to operate the tool.

##### 11 Do not overreach

Keep proper footing and balance at all times.

##### 12 Avoid unintentional starting

Do not carry the plugged-in tool with a finger on the switch. Be sure that the switch is released when plugging in.

##### 13 Stay alert

Watch what you are doing. Use common sense.  
Do not operate the tool when you are tired.

##### 14 Disconnect tool

Shut off power and wait for the tool to come to a complete standstill before leaving it unattended.  
Unplug the tool when not in use, before servicing or changing accessories.

##### 15 Remove adjusting keys and wrenches

Always check that adjusting keys and wrenches are removed from the tool before operating the tool.

##### 16 Use appropriate tool

The intended use is laid down in this instruction manual. Do not force small tools or attachments to do the job of a heavy-duty tool. The tool will do the job better and safer at the rate for which it was intended.

**Warning!** The use of any accessory or attachment or performance of any operation with this tool, other than those recommended in this instruction manual may present a risk of personal injury.

##### 17 Do not abuse cord

Never carry the tool by its cord or pull it to disconnect from the socket. Keep the cord away from heat, oil and sharp edges.

##### 18 Maintain tools with care

Keep the tools in good condition and clean for better and safer performance. Follow the instructions for maintenance and changing accessories. Inspect the tool cords at regular



## ENGLISH

intervals and, if damaged, have them repaired by an Elu authorized repair agent. Inspect the extension cords periodically and replace them if damaged. Keep all controls dry, clean and free from oil and grease.

### 19 Check for damaged parts

Before using the tool, carefully check it for damage to ensure that it will operate properly and perform its intended function. Check for misalignment and seizure of moving parts, breakage of parts and any other conditions that may affect its operation. Have damaged guards or other defective parts repaired or replaced as instructed. Do not use the tool if the switch is defective. Have the switch replaced by an Elu authorized repair agent.

### 20 Have your tool repaired by an Elu authorized repair agent

This Power Tool is in accordance with the relevant safety regulations. To avoid danger, electric appliances must only be repaired by qualified technicians.

### Sanding paint

Observe the applicable regulations for sanding paint. Pay special attention to the following:

- 1 Whenever possible, use a vacuum extractor for dust collection.
- 2 Take special care when sanding paint which is possibly lead based:
  - Do not let children or pregnant women enter the work area.
  - All persons entering the work area should wear a mask specially designed for protection against lead paint dust and fumes.
  - Do not eat, drink or smoke in the work area.
- 3 Dispose of dust particles and any other removal debris safely.

### Package contents

The package contains:

- 1 Belt Sander
- 1 Dustbag
- 1 Dust extraction adapter (option)
- 1 Sanding belts
- 1 Sanding frame (K-models only)
- 1 Instruction manual
- 1 Exploded drawing

- Check for damage to the tool, parts or accessories which may have occurred during transport.
- Take the time to thoroughly read and understand this manual prior to operation.

### Description (fig. A)

Your Elu high performance Belt Sander MHB90(E) has been designed for professional sanding of wood, wood products and plastics.

- 1 ON/OFF-switch
- 2 Speed control dial (MHB90E)
- 3 Lock-on button
- 4 Clamping spring
- 5 Sanding belt
- 6 Belt centring knob
- 7 Dustbag
- 8 Dust extraction adapter
- 9 Guiding handle
- 10 Roller shaft
- 11 Roller
- 12 Clamping lever

### Electrical safety

The electric motor has been designed for one voltage only. Always check that the power supply corresponds to the voltage on the rating plate.



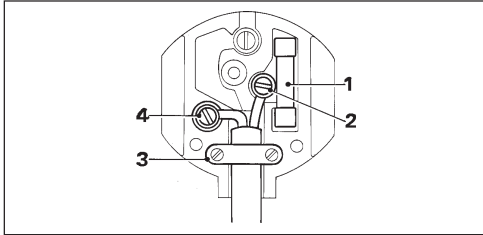
Your Elu tool is double insulated in accordance with EN 50144; therefore no earth wire is required.

### Mains plug replacement (U.K. & Ireland only)

- Should your mains plug need replacing and you are competent to do this, proceed as instructed below. If you are in doubt, contact an authorized Elu repair agent or a qualified electrician.
- Disconnect the plug from the supply.
- Cut off the plug and dispose of it safely; a plug with bared copper conductors is dangerous if engaged in a live socket outlet.
- Only fit 13 Amperes BS1363A approved plugs fitted with the correctly rated fuse (1).
- The cable wire colours, or a letter, will be marked at the connection points of most good quality plugs. Attach the wires to their respective points in the plug (see below). Brown is for Live (L) (2) and Blue is for Neutral (N) (4).

## ENGLISH

- Before replacing the top cover of the mains plug ensure that the cable restraint (3) is holding the outer sheath of the cable firmly and that the two leads are correctly fixed at the terminal screws.



Never use a light socket.  
Never connect the live (L) or neutral (N) wires to the earth pin marked E or  $\perp$ .

For 115 V units with a power rating exceeding 1500 W, we recommend to fit a plug to BS4343 standard.

### Using an extension cable

If an extension cable is required, use an approved extension cable suitable for the power input of this tool (see technical data). The minimum conductor size is 1.5 mm<sup>2</sup>. When using a cable reel, always unwind the cable completely. Also refer to the table below.

Conductor size (mm <sup>2</sup> )	Cable rating (Amperes)	
0.75	6	
1.00	10	
1.50	15	
2.50	20	
4.00	25	
Cable length (m)		
	7.5	15 25 30 45 60
Voltage	Amperes	Cable rating (Amperes)
115	0 - 2.0	6 6 6 6 6 10
	2.1 - 3.4	6 6 6 6 15 15
	3.5 - 5.0	6 6 10 15 20 20
	5.1 - 7.0	10 10 15 20 20 25
	7.1 - 12.0	15 15 20 25 25 -
	12.1 - 20.0	20 20 25 - - -
230	0 - 2.0	6 6 6 6 6 6
	2.1 - 3.4	6 6 6 6 6 6
	3.5 - 5.0	6 6 6 6 10 15
	5.1 - 7.0	10 10 10 10 15 15
	7.1 - 12.0	15 15 15 15 20 20
	12.1 - 20.0	20 20 20 20 25 -

### Assembly and adjustment



Prior to assembly and adjustment always unplug the tool.

#### Replacing and centring the sanding belt (fig. B & C)

Your Belt Sander uses 100 x 570 mm sanding belts.

- Place the tool on its side with the clamping lever (12) upwards.
- Pull the clamping lever (12) upwards and to the right.
- Remove the sanding belt (5).
- Place a new sanding belt making sure that the arrow on the inside of the sanding belt points in the same direction as the arrow on the machine when on the same side of the rollers.
- Push the clamping lever back.
- Switch the machine ON and turn the outer belt centring knob (6) until the sanding belt is centred on the roller (11).



The sanding belt should never project at the rear! The sanding belt should be flush with the outer edge of the sanding surface.

#### MHB90E - Setting the electronic speed control dial (fig. D)

- Turn the speed control dial (2) to the desired position. The higher the number, the higher the belt speed.

#### MHB90(E)K - Mounting, removing and adjusting the sanding frame (E36052) (fig. A & E)

- Remove the sanding belt.
- Remove the front crankshaft (13) from the sanding frame (14).
- Push the crankshaft into the semi-circular mountings in the sander where it will be held in place by the clamping spring (4).
- Mount the finger guard (15) to the sanding frame using the screws (16) and washers (17) as shown.
- Mount the sanding belt as described above.
- Click the front crankshaft (13) into the clamping spring (4).
- Rotate the knob (18) to set the rear crankshaft of the sanding frame at right angles with the sanding belt. Push the sanding frame onto the rear crankshaft.



- Adjust the height of the sanding frame (14) using the knob (18).
- To remove the sanding frame, proceed in reverse order.



If the sanding frame is not being used, the crankshaft (13) can simply be rotated a quarter of a turn and left in the tool.

#### **Mounting and removing the stationary stand (E36053) (fig. A & F)**

The Belt Sander can be used as a stationary tool. The stationary stand is available as an option.

- Mount the sanding frame (14) as described above.
- Remove the star knob (19) from the stationary stand.
- Place the belt sander on the stationary stand (20). The guiding handle (9) locates in the hole in the stationary stand (20). The threaded spindle (21) protrudes from the hole (22) in the bracket (23).
- Turn the star knob (19) onto the threaded spindle (21).
- To remove the stationary stand, proceed in reverse order.

#### **Dust extraction**



#### **Dustbag (fig. G)**

- Squeeze the spring (24) of the dustbag (7) and release it between the fixing rings (25).
- For efficient dust extraction empty the dustbag when it is about one third full.
- Remove the dustbag, open the zipper and gently shake out the dustbag.

#### **Dust extraction adaptor (E36054) (fig. E & H)**

- Screw the dust extraction adaptor (8) onto the outlet (26).
- Whenever possible, connect a dust extraction device designed in accordance with the relevant regulations regarding dust emission.



Do not use a dustbag or vacuum extractor without proper spark protection when sanding metal.



Do not sand magnesium!

- Do not rough sand pure metal surfaces.

#### **Instructions for use**



- Always observe the safety instructions and applicable regulations.
- Make sure all materials to be sanded are well secured.
- Apply only a gentle pressure to the workpiece.

#### **Sanding (fig. A)**

A guiding handle (9) has been provided for optimum tool control when using the Belt Sander without the stationary stand.

- Start with the coarsest grit size.
- Move the belt sander in long, sweeping strokes.
- Check your work at short intervals.

#### **Switching ON and OFF (fig. A)**

- Switching ON: press the ON/OFF-switch (1).
- For continuous operation, also press the lock-on button (3).
- To stop the tool in continuous operation, press the switch briefly and release it. Always switch OFF the tool when work is finished and before unplugging.

Your dealer can provide detailed information on sanding sheets.

#### **Maintenance**

Your Elu Power Tool has been designed to operate over a long period of time with a minimum of maintenance. Continuous satisfactory operation depends upon proper tool care and regular cleaning.



#### **Lubrication**

Your Power Tool requires no additional lubrication.





## ENGLISH



### **Cleaning**

Keep the ventilation slots clear and regularly clean the housing with a soft cloth.

Regularly empty the dustbag or clean the dust extraction adaptor.



### **Unwanted tools and the environment**

Take your tool to an Elu authorized repair agent where it will be disposed of in an environmentally safe way.

### **Elu After-Sales service**

All Elu Power Tools are thoroughly tested before leaving the factory. However, if the Power Tool needs repair, please contact your dealer or the Elu Head Office for the address of the nearest Elu authorized repair agent (please refer to the back of this manual).

## GUARANTEE

### **• 30 DAY NO RISK SATISFACTION GUARANTEE •**

If you are not completely satisfied with the performance of your Elu tool, simply return it within 30 days, complete as purchased, to your Elu dealer for a full refund or exchange. Proof of purchase must be provided.

### **• ONE YEAR FULL WARRANTY •**

If your Elu product becomes defective due to faulty materials or workmanship within 12 months from the date of purchase, we guarantee to replace all defective parts free of charge or, at our discretion, replace the unit free of charge provided that:

- The product has not been misused.
- Repairs have not been attempted by unauthorized persons.
- Proof of purchase date is provided.

This guarantee is offered as an extra benefit and is additional to consumers statutory rights.





ESPAÑOL

# LIJADORA DE BANDA MHB90/MHB90E Y MODELOS K (INCL. CAJA METÁLICA)

## ¡Enhorabuena!

Usted ha optado por una Herramienta Eléctrica de Elu. Muchos años de experiencia y una gran asiduidad en el desarrollo y la innovación de sus productos han convertido a Elu en un socio muy fiable para el usuario profesional.

## Contenido

Características técnicas	es - 1
Declaración CE de conformidad	es - 1
Instrucciones de seguridad	es - 2
Verificación del contenido del embalaje	es - 3
Descripción	es - 3
Seguridad eléctrica	es - 3
Utilización de un cable de prolongación	es - 4
Montaje y ajustes	es - 4
Instrucciones para el uso	es - 5
Mantenimiento	es - 5
Garantía	es - 6

## Características técnicas

		MHB90	MHB90E
Voltaje	V	230	230
Potencia absorbida	W	1.010	1.100
Velocidad de la banda	m/min	380	250 - 380
Superficie de lijado	mm	100 x 110	100 x 110
Longitud de la banda	mm	560	560
Anchura de la banda	mm	100	100
Eliminación de polvos		bolsa para polvo	bolsa para polvo
Peso	kg	6,3	6,4

## Fusibles

Herramientas 230 V:	10 A
---------------------	------

En el presente manual figuran los pictogramas siguientes:



Indica peligro de lesiones, de accidentes mortales o de averías en la herramienta en caso de no respeto de las instrucciones en este manual.



Indica tensión eléctrica.



Peligro de incendio.



Peligro de explosión.

## Declaración CE de conformidad



### MHB90/MHB90E

Elu certifica que estas herramientas eléctricas han sido construidas de acuerdo a las normas siguientes: 89/392/CEE, 89/336/CEE, 73/23/CEE, EN 50144, EN 55104, EN 55014, EN 61000-3-2 & EN 61000-3-3.

Para información más detallada, contacte a Elu, véase abajo o consulte el dorso de este manual.

El nivel de la presión acústica de acuerdo con las normas 86/188/CEE & 89/392/CEE, medida de acuerdo con EN 50144:

		MHB90	MHB90E
$L_{pA}$ (presión acústica)	dB(A)*	90	90
$L_{WA}$ (potencia acústica)	dB(A)	98	98

\* al oído del usuario



Tome medidas adecuadas para proteger sus oídos cuando la presión acústica exceda el valor de 85 dB(A).

Valor cuadrático medio ponderado en frecuencia de la aceleración según EN 50144:

	MHB90	MHB90E
	< 2,5 m/s <sup>2</sup>	< 2,5 m/s <sup>2</sup>





## ESPAÑOL

Director Engineering and Product Development  
Horst Großmann

Elu International, Richard-Klinger-Straße 40,  
D-65510, Idstein, Alemania

### Instrucciones de seguridad

Al utilizar Herramientas Eléctricas, observe las reglas de seguridad en vigor en su país, a fin de reducir el riesgo de descarga eléctrica, de lesiones y de incendio. Lea las instrucciones de seguridad siguientes antes de utilizar este producto. ¡Conserve bien estas instrucciones de seguridad!

#### Generalidades

##### 1 Mantenga limpia el área de trabajo

Un área o un banco de trabajo en desorden aumentan el riesgo de accidentes.

##### 2 Tenga en cuenta el entorno del área de trabajo

No esponga las Herramientas Eléctricas a la humedad. Procure que el área de trabajo esté bien iluminada. No utilice Herramientas Eléctricas en la proximidad de líquidos o gases inflamables.

##### 3 Protéjase contra las descargas eléctricas

Evite el contacto del cuerpo con las superficies conectadas a tierra (p. ej. tuberías, radiadores, cocinas eléctricas y refrigeradores).

Para aplicaciones de uso extremas (por ej. humedad elevada formación de polvo metálico, etc.), se puede aumentar la seguridad eléctrica a través de intercalar un transformador de separación o un interruptor de protección de corriente de defecto (FI).

##### 4 ¡Mantenga alejados a los niños!

No permita que otras personas toquen la herramienta o el cable de prolongación. En caso de uso por menores de 16 años, se requiere supervisión.

##### 5 Cables de prolongación para el exterior

Al trabajar fuera, utilice siempre cables de prolongación destinados al uso exterior y marcados en consecuencia para ello.

##### 6 Guarde las herramientas que no utiliza

Las Herramientas Eléctricas que no se utilizan,

deben estar guardadas en un lugar seco, cerrado y fuera del alcance de los niños.

##### 7 Vista ropa de trabajo apropiada

No lleve vestidos anchos ni joyas. Estos podrían ser atrapados por piezas en movimiento. Para trabajos al exterior, se recomienda llevar guantes de goma y calzado de suela antideslizante. Si tiene el pelo largo, téngalo recogido y cubierto.

##### 8 Lleve gafas de protección

Utilice también una mascarilla si el trabajo ejecutado produce polvo u otras partículas volantes.

##### 9 Respete el nivel máximo de la presión acústica

Tome medidas adecuadas para la protección de los oídos cuando la presión acústica exceda el valor de 85 dB(A).

##### 10 Sujete bien la pieza de trabajo

Utilice abrazaderas o un torno para sujetar la pieza de trabajo. Es más seguro que sujetarla con la mano y le permite utilizar ambas manos para manejar la herramienta.

##### 11 No alargue demasiado su radio de acción

Mantenga un apoyo firme sobre el suelo y conserve el equilibrio en todo momento.

##### 12 Evite un arranque involuntario

No mantenga el dedo en el interruptor al transportar la herramienta enchufada. Asegúrese de que el interruptor esté en posición de parada al enchufar la herramienta.

##### 13 Esté siempre alerta

Mire lo que está haciendo. Use el sentido común. No maneje la herramienta cuando está cansado.

##### 14 Desenchufe la herramienta

Desconecte la herramienta y espere que esté completamente parada antes de dejarla sin vigilar. Desenchufe la herramienta cuando no se utilice y antes de proceder al mantenimiento o sustituir accesorios.

##### 15 Retire las llaves de maniobra

Antes de poner la herramienta en marcha, asegúrese de que las llaves y utensilios de reglaje hayan sido retirados.

##### 16 Utilice la herramienta adecuada

En este manual, se indica para qué uso está destinada la herramienta. No utilice herramientas o dispositivos acoplables de potencia demasiado débil para ejecutar trabajos pesados. La herramienta funcionará mejor y con mayor seguridad al ser utilizada de acuerdo con sus características técnicas.



**¡ATENCIÓN!** El uso de accesorios o acoplamientos, o el uso de la herramienta misma distintos de los recomendados en este manual de instrucciones, puede dar lugar a lesiones de personas.

#### 17 Cuidado del cable de alimentación

No lleve la herramienta por el cable, ni tire del cable para desenchufar la herramienta. Proteja el cable del calor, del aceite y de las aristas vivas.

#### 18 Mantenga las herramientas asiduamente

Mantenga sus herramientas afiladas y limpias para trabajar mejor y más seguro. Siga las instrucciones para el mantenimiento y la sustitución de accesorios. Verifique los cables de las herramientas con regularidad y, en caso de avería, llévelos a un Centro de Servicio Elu para que sean reparados. Inspeccione los cables de prolongación periódicamente y sustitúyalos cuando presenten defectos. Mantenga todos los mandos secos, limpios y libres de aceite y grasa.

#### 19 Comprobar que no haya partes averiadas

Antes de utilizar la herramienta, compruebe que no haya averías, a fin de asegurar que funcionará correctamente y sin problemas. Compruebe que no haya desalineamiento o enganchamiento de piezas en movimiento, ni roturas de piezas, ni accesorios mal montados, ni cualquier otro defecto que pudiera perjudicar al buen funcionamiento de la herramienta. Haga reparar o sustituir los dispositivos de seguridad u otros componentes defectuosos según las instrucciones. No utilice la herramienta cuando el interruptor esté defectuoso. Haga sustituir el interruptor en un Centro de Servicio Elu.

#### 20 Haga reparar su herramienta en un Centro de Servicio Elu

Esta Herramienta Eléctrica cumple con las reglas de seguridad en vigor. Para evitar situaciones peligrosas, la reparación de Herramientas Eléctricas debe ser efectuada únicamente por un técnico competente.

#### Lijado de pintura

Al lijar la pintura, observe las normas aplicables. Preste especial atención a lo siguiente:

- 1 Siempre que sea posible, utilice un aspirador para eliminar el polvo.
- 2 Tenga especial cuidado cuando lije pintura que pueda tener una base de plomo:

- No permita que los niños ni las mujeres embarazadas accedan a la zona de trabajo.
  - Todas las personas que entren en la zona de trabajo deberán llevar una mascarilla especialmente diseñada para proteger del polvo y las emanaciones procedentes de la pintura al plomo.
  - No coma, beba ni fume en la zona de trabajo.
- 3 Elimine de forma segura las partículas de polvo y los demás residuos que se produzcan.

#### Verificación del contenido del embalaje

El paquete contiene:

- 1 Lijadora de banda
- 1 Bolsa de recolección del polvo
- 1 Adaptador de salida de serrín (opcional)
- 1 Bandas de lijado
- 1 Marco de lijado (solo modelos K)
- 1 Manual de instrucciones
- 1 Dibujo despiezado

- Compruebe si la herramienta, piezas o accesorios han sufrido algún daño durante el transporte.
- Tómese el tiempo necesario para leer y comprender este manual antes de utilizar la herramienta.

#### Descripción (fig. A)

Su lijadora de banda Elu MHB90(E) ha sido diseñada para el lijado profesional de madera, productos de madera y plásticos.

- 1 Interruptor de MARCHA/PARADA
- 2 Dial de control de velocidad (MHB90E)
- 3 Botón de funcionamiento continuo
- 4 Muelle de fijación
- 5 Banda de lijado
- 6 Perilla para el centrado de la banda
- 7 Bolsa para polvo
- 8 Adaptador de salida de serrín
- 9 Perilla de guía
- 10 Eje del rodillo
- 11 Rodillo
- 12 Palanca de inmovilización

#### Seguridad eléctrica

El motor eléctrico ha sido diseñado para un solo voltaje. Compruebe siempre que el voltaje de la red corresponde al valor indicado en la placa de características.



## ESPAÑOL



Su herramienta Elu tiene doble aislamiento, conforme a la norma EN 50144; por consiguiente, no se requiere conexión a tierra.

### **Sustitución de cable o enchufe**

Al sustituir el cable o el enchufe hágalo con sumo cuidado: un enchufe con conectores de cobre desprotegidos es peligroso si se conecta a una toma de corriente activa.

### **Utilización de un cable de prolongación**

En caso de que sea necesario utilizar un cable de prolongación, deberá ser un cable de prolongación aprobado, adecuado para la potencia de esta herramienta (véanse las características técnicas). La sección mínima de conductor es de 1,5 mm<sup>2</sup>. Si utiliza un carrete de cable, desenrolle siempre el cable completamente.

### **Montaje y ajustes**



Desenchufe la herramienta antes de proceder con el montaje y los ajustes.

### **Sustitución y centrado de la banda de lijado (fig. B & C)**

Su lijadora utiliza bandas de lijado de 100 x 570 mm.

- Coloque la herramienta sobre su lado con la palanca de inmovilización (12) hacia arriba.
- Empuje la palanca de inmovilización (12) hacia arriba y la derecha.
- Retire la banda de lijado (5).
- Coloque una nueva banda de lijado asegurándose de que la flecha en la parte interna de la misma apunta en la misma dirección que la flecha en la máquina cuando se sitúa en el mismo lado de los rodillos.
- Empuje hacia atrás la palanca de inmovilización.
- Encienda la máquina y gire la perilla de centrado de la banda (6) hasta que ésta quede centrada en el rodillo (11).



¡La banda de lijado nunca debe sobresalir por la parte posterior! La banda debe estar nivelada con la superficie de lijado (ver la flecha).

### **MHB90E - Ajuste del control electrónico de velocidad (fig. D)**

- Gire el dial de control de velocidad (2) a la posición deseada. Cuanto más alto sea el número, mayor será la velocidad de la banda.

### **MHB90(E)K - Montaje, desmontaje y ajuste del marco de lijado (E36052) (fig. A & E)**

- Retire la banda de lijado.
- Retire el eje de seguro delantero (13) del marco de lijado (14).
- Empuje el eje de seguro en los montajes semicirculares de la lijadora, donde quedará fijado en posición mediante el muelle de fijación (4).
- Monte el guardamanos (15) en el marco de lijado utilizando los tornillos (16) y arandelas (17) de la forma mostrada.
- Monte la banda de lijado como se describió previamente.
- Introduzca el eje de seguro delantero (13) en el muelle de fijación (4) hasta oír un chasquido.
- Gire la perilla (18) para ajustar el eje de seguro trasero del marco de lijado en ángulos rectos con la banda de lijado. Empuje el marco de lijado sobre el eje de seguro trasero.
- Ajuste la altura del marco de lijado (14) utilizando la perilla (18).
- Para retirar el marco de lijado, proceda en el orden contrario.



Si no se está utilizando el marco de lijado, el eje de seguro (13) puede girarse sencillamente un cuarto de vuelta, sin necesidad de quitarlo de la herramienta.

### **Montaje y desmontaje de la plataforma estacionaria (E36053) (fig. A & F)**

La lijadora de banda se puede utilizar como herramienta estacionaria. La plataforma estacionaria está disponible opcionalmente.

- Monte el marco de lijado (14) de la manera antes descrita.
- Retire el pomo en estrella (19) de la plataforma estacionaria.
- Coloque la lijadora de banda en la plataforma estacionaria (20). La perilla de guía (9) se sitúa en el orificio en la plataforma estacionaria (20). El huso roscado (21) sobresale del orificio (22) en la abrazadera (23).





- Gire el pomo en estrella (19) encima del huso roscado (21).
- Para retirar la plataforma estacionaria, proceda en orden inverso.

#### Extracción de polvo



##### Bolsa de recolección de polvo (fig. G)

- Apriete el muelle (24) de la bolsa para polvo (7) y suéltelo de entre los anillos de fijación (25).
- Para conseguir una eliminación eficaz del polvo, vacíe la bolsa cuando esté llena aproximadamente hasta un tercio.
- Retire la bolsa para polvo, abra el cierre y sacuda suavemente la bolsa.

##### Adaptador de extracción de polvo (E36054) (fig. E & H)

- Atornille el adaptador de extracción de polvo (8) a la salida (26).
- Cuando sea posible, utilice un extractor de aspiración diseñado de acuerdo con las Directrices aplicables en relación con la emisión de polvo.



No utilice una bolsa para polvo o un extractor aspirador sin la protección contra chispas adecuada al lijar metal.



¡No lije magnesio!

- No desbaste superficies de metal puro.

#### Instrucciones para el uso



- Respete siempre las instrucciones de seguridad y las normas de aplicación.
- Asegúrese de que todos los materiales que va a lijar están correctamente fijados.
- Aplique sólo una ligera presión a la pieza de trabajo.

#### Lijado (fig. A)

Se ha provisto una perilla de guía (9) para el control óptimo de la herramienta cuando se utiliza la lijadora de banda sin plataforma estacionaria.

- Comience con el tamaño de grano más grueso.
- Mueva la lijadora de banda con recorridos largos y de barrido.
- Compruebe su trabajo a intervalos cortos.

#### Encendido y apagado (fig. A)

- Encendido: pulse el interruptor ON/OFF (1).
- Para el funcionamiento continuo, presione también el botón de seguro (3).
- Para parar la herramienta en modo de funcionamiento continuo, pulse brevemente el conmutador y suéltelo. Siempre se debe apagar la herramienta al acabar de trabajar y antes de desconectarla de la red.

Su proveedor puede proporcionar información detallada acerca de las hojas de lijado.

#### Mantenimiento

Su herramienta eléctrica Elu ha sido diseñada para funcionar mucho tiempo con un mínimo de mantenimiento. El funcionamiento satisfactorio depende del buen cuidado de la herramienta y de una limpieza frecuente.



#### Lubricación

Su herramienta eléctrica no requiere lubricación adicional.



#### Limpieza

Evite que se obturen las ranuras de ventilación y limpie el exterior con regularidad utilizando un paño suave.

Vacíe regularmente la bolsa para polvo o limpie el adaptador de extracción de polvo.





## ESPAÑOL



### Herramientas desechadas y el medio ambiente

Lleve la herramienta vieja a un Centro de Servicio Elu, donde será eliminada sin efectos perjudiciales para el medio ambiente.

### El Servicio Post-Venta de Elu

Todas las herramientas eléctricas de Elu han sido sometidas a extensas pruebas antes de salir de la fábrica. Sin embargo, en el caso de que la Herramienta Eléctrica necesite ser reparada, póngase en contacto con su suministrador o con la sede principal de Elu para obtener la dirección del centro de servicio más cercano (véase al dorso de este manual).

## GARANTÍA

### • 30 DÍAS DE SATISFACCIÓN COMPLETA •

Si no queda totalmente satisfecho con su herramienta Elu, contacte con su Centro de Servicio Elu. Presente su reclamación, juntamente con la máquina completa, así como la factura de compra y le será presentada la mejor solución.

### • UN AÑO DE GARANTÍA •

Si su producto Elu presenta algún defecto debido a fallos de materiales o mano de obra en los 12 meses siguientes a la fecha de compra, le garantizamos la sustitución gratuita de todas las piezas defectuosas siempre y cuando:

- El producto no haya sido utilizado inadecuadamente.
- No se haya intentado su reparación por parte de una persona no autorizada.
- Se presente la prueba de compra.





FRANÇAIS

# PONCEUSE A BANDE MHB90/MHB90E ET MODELES K CORRESPONDANTS (AVEC COFFRET DE TRANSPORT)

## Félicitations!

Vous avez choisi un outil électrique Elu. Depuis de nombreuses années, Elu produit des outils électriques adaptés aux exigences des utilisateurs professionnels.



Dénote la présence de tension électrique.



Risque d'incendie.



Risque d'explosion.

## Table des matières

Caractéristiques techniques	fr - 1
Déclaration CE de conformité	fr - 1
Instructions de sécurité	fr - 2
Contenu de l'emballage	fr - 3
Description	fr - 3
Sécurité électrique	fr - 3
Câbles de rallonge	fr - 4
Assemblage et réglage	fr - 4
Mode d'emploi	fr - 5
Entretien	fr - 5
Garantie	fr - 6

## Déclaration CE de conformité



### MHB90/MHB90E

Elu déclare que ces outils ont été mis au point en conformité avec les normes 89/392/CEE, 89/336/CEE, 73/23/CEE, EN 50144, EN 55104, EN 55014, EN 61000-3-2 & EN 61000-3-3.

Pour de plus amples informations, contacter Elu à l'adresse ci-dessous ou se reporter au dos de ce manuel.

Niveau de pression acoustique suivant 86/188/CEE & 89/392/CEE, mesuré suivant EN 50144:

	MHB90	MHB90E
$L_{pA}$ (pression acoustique) dB(A)*	90	90
$L_{WA}$ (puissance acoustique) dB(A)	98	98

\* à l'oreille de l'opérateur



Prendre les mesures nécessaires pour la protection de l'ouïe lorsque le niveau de pression acoustique est supérieur à 85 dB(A).

Valeur moyenne pondérée du carré de l'accélération suivant EN 50144:

MHB90	MHB90E
< 2,5 m/s <sup>2</sup>	< 2,5 m/s <sup>2</sup>

## Caractéristiques techniques

	MHB90	MHB90E
Tension	V 230	230
Puissance absorbée	W 1.010	1.100
Vitesse de la bande	m/min 380	250 - 380
Surface de ponçage	mm 100 x 110	100 x 110
Longueur de la bande	mm 560	560
Largeur de la bande	mm 100	100
Aspiration de poussière	sac à poussière	sac à poussière
Poids	kg 6,3	6,4

### Fusible:

Outils 230 V	10 A
--------------	------

Les symboles suivants sont utilisés dans le présent manuel:



En cas de non-respect des instructions dans le présent manuel, il y a risque de blessure, danger de mort ou possibilité de dégradation de l'outil.





## FRANÇAIS

Directeur de développement produits  
Horst Großmann

Elu International, Richard-Klinger-Straße 40,  
D-65510, Idstein, Allemagne

### Instructions de sécurité

Afin de réduire le risque de décharge électrique, de blessure et d'incendie lors de l'utilisation d'outils électriques, observer les consignes de sécurité fondamentales en vigueur. Lire et observer les instructions avant d'utiliser l'outil. Conserver ces instructions de sécurité!

#### Généralités

**1 Tenir votre aire de travail propre et bien rangée**  
Le désordre augmente les risques d'accident.

**2 Tenir compte des conditions ambiantes**  
Ne pas exposer les outils électriques à l'humidité. Veiller à ce que l'aire de travail soit bien éclairée. Ne pas utiliser d'outils électriques en présence de liquides ou de gaz inflammables.

**3 Attention aux décharges électriques**  
Éviter le contact corporel avec des éléments reliés à la terre, comme par exemple tuyaux, radiateurs, cuisinières électriques et réfrigérateurs. Sous des conditions de travail extrêmes (par exemple: humidité élevée, dépôt de poussières métalliques, etc.) la sécurité électrique peut être augmentée en insérant un transformateur d'isolation ou un disjoncteur différentiel (FI).

**4 Tenir les enfants éloignés**  
Ne pas permettre que d'autres personnes touchent l'outil ou le câble de rallonge. La supervision est obligatoire pour les moins de 16 ans.

**5 Câble de rallonge pour l'extérieur**  
À l'extérieur, n'utiliser que des câbles de rallonge homologués portant le marquage correspondant.

**6 Ranger vos outils dans un endroit sûr**  
Ranger les outils non utilisés dans un endroit sec, fermé à clé et hors de la portée des enfants.

**7 Porter des vêtements de travail appropriés**  
Ne pas porter de vêtements flottants ou de bijoux. Ils pourraient être happés par les pièces

en mouvement. Lors de travaux à l'extérieur, il est recommandé de porter des gants en caoutchouc et des chaussures à semelle anti-dérapante. Le cas échéant, porter une garniture convenable retenant les cheveux longs.

#### 8 Porter des lunettes de protection

Utiliser aussi un masque si le travail exécuté produit de la poussière ou des copeaux volants.

#### 9 Attention au niveau de pression acoustique

Prendre les mesures nécessaires pour la protection de l'ouïe lorsque le niveau de pression acoustique est supérieur à 85 dB(A).

#### 10 Bien fixer la pièce à travailler

Pour plus de sécurité, fixer la pièce à travailler avec un dispositif de serrage ou un étau.

Ainsi, vous aurez les deux mains libres pour manier l'outil.

#### 11 Adopter une position confortable

Toujours tenir les deux pieds à terre et garder l'équilibre.

#### 12 Éviter tout démarrage involontaire

Ne pas porter l'outil en ayant un doigt placé sur l'interrupteur. Mettre l'interrupteur en position d'arrêt avant de mettre la fiche dans la prise.

#### 13 Faire preuve de vigilance

Observer votre travail. Faire preuve de bon sens. Ne pas employer l'outil en cas de fatigue.

#### 14 Enlever la fiche de la prise

Débrancher l'outil et attendre qu'il soit complètement immobilisé avant de le laisser, de procéder à l'entretien ou au changement d'accessoires.

#### 15 Enlever les clés de réglage

Avant de mettre l'outil en marche, retirer les clés et outils de réglage.

#### 16 Utiliser l'outil adéquat

Le domaine d'utilisation de l'outil est décrit dans le présent manuel. Ne pas utiliser d'outils ou d'accessoires de trop faible puissance pour exécuter des travaux lourds. Ne pas utiliser des outils à des fins et pour des travaux pour lesquels ils n'ont pas été conçus.

**Attention!** L'utilisation d'accessoires autres que ceux recommandés dans le présent manuel pourrait entraîner un risque de blessure. Utiliser l'outil conformément à sa destination.

#### 17 Préserver le câble d'alimentation

Ne pas porter l'outil par le câble et ne pas tirer sur celui-ci pour débrancher la fiche de la prise.





## FRANÇAIS

Préserver le câble de la chaleur, de l'huile et des arêtes vives.

### 18 Entretien vos outils avec soin

Maintenir vos outils affûtés et propres afin de travailler mieux et plus sûrement. Observer les instructions d'entretien et de changement d'accessoires. Vérifier régulièrement l'état du câble d'alimentation et, s'il est endommagé, le faire changer par votre Service Elu agréé. Vérifier périodiquement le câble de rallonge et le remplacer s'il est endommagé. Maintenir les poignées sèches et exemptes d'huile et de graisse.

### 19 Contrôler si votre outil est endommagé

Avant d'utiliser l'outil, vérifier qu'il n'est pas endommagé. Pour cela, contrôler l'alignement des pièces en mouvement et leur grippage éventuel. Tous les composants doivent être montés correctement et remplir les conditions pour garantir le fonctionnement impeccable de l'outil. Faire réparer ou échanger tout dispositif de sécurité et toute pièce endommagée conformément aux instructions. Ne pas utiliser l'outil quand l'interrupteur est défectueux. Faire remplacer l'interrupteur par un Service Elu agréé.

### 20 Faire réparer votre outil par un Service Elu agréé

Cet outil est conforme aux consignes de sécurité en vigueur. La réparation des outils électriques est strictement réservée aux personnes qualifiées.

### Ponçage de peinture

Respecter les règles en vigueur pour le ponçage de peintures en prêtant une attention particulière à ce qui suit:

- 1 Si possible, utiliser un aspirateur de poussière.
- 2 Lors du ponçage de peintures présumées à base de plomb:
  - Interdire l'accès à la zone de travail aux femmes enceintes et aux enfants.
  - Toutes les personnes ayant accès à la zone de travail doivent porter un masque conçu pour la protection contre les poussières et les vapeurs de plomb.
  - Ne pas manger, boire ou fumer dans la zone de travail.
- 3 Se débarrasser de la poussière et des autres débris de manière sûre.

### Contenu de l'emballage

L'emballage contient:

- 1 Ponceuse à bande
- 1 Sac à poussière
- 1 Adaptateur d'aspiration de poussières (option)
- 1 Bande abrasive
- 1 Cadre de ponçage
- 1 Manuel d'instructions
- 1 Dessin éclaté

- Vérifier si l'outil, les pièces ou les accessoires ne présentent pas de dommages dus au transport.
- Prendre le temps de lire et de comprendre à fond le présent manuel avant de mettre votre outil en marche.

### Description (fig. A)

Votre Ponceuse à bande Elu MHB90(E) a été mise au point pour le ponçage du bois, des produits à base de bois et des matières plastiques.

- 1 Interrupteur MARCHE/ARRET
- 2 Variateur de vitesse électronique (MHB90E)
- 3 Bouton de verrouillage
- 4 Ressort de serrage
- 5 Bande abrasive
- 6 Bouton de centrage
- 7 Sac à poussière
- 8 Adaptateur d'aspiration de poussières
- 9 Poignée de guidage
- 10 Axe de rouleau
- 11 Rouleau
- 12 Levier de tension de la bande

### Sécurité électrique

Le moteur électrique a été conçu pour une seule tension. Vérifier si la tension secteur correspond à la tension indiquée sur la plaque d'identification.



Cet outil à double isolation est conforme à la norme EN 50144; un branchement à la terre n'est donc pas nécessaire.

### CH Toujours utiliser la fiche prescrite lors du remplacement du câble d'alimentation.

**Type 11 pour la classe II**

**(Isolation double) - outils**

**Type 12 pour la classe I**

**(Conducteur de terre) - outils**



## FRANÇAIS

**CH** En cas d'utilisation à l'extérieur, connecter les outils portatifs à un disjoncteur FI.

**Remplacement du cordon secteur ou de la fiche**  
Après le remplacement du cordon secteur ou de la fiche, s'en débarrasser en songeant à la sécurité car il est dangereux de réutiliser un cordon secteur ou une fiche dont les conducteurs sont dénudés.

### Câbles de rallonge

Si un câble de rallonge est nécessaire, utiliser un câble de rallonge homologué adapté pour la puissance absorbée de cet outil (voir les caractéristiques techniques). La section minimum du conducteur est de 1,5 mm<sup>2</sup>. En cas d'utilisation d'un dévidoir, toujours dérouler le câble complètement.

### Assemblage et réglage



Toujours retirer la fiche de la prise avant de procéder à l'assemblage ou au réglage.

### Montage et centrage de la bande abrasive (fig. B & C)

Votre ponceuse utilise des bandes abrasives de 100 x 570 mm.

- Placer l'outil sur son côté, le levier de tension de la bande (12) vers le haut.
- Tirer le levier de tension de la bande (12) vers le haut et vers la droite.
- Enlever la bande abrasive (5).
- Monter une nouvelle bande abrasive. Les flèches à l'intérieur de la bande et sur la machine doivent être orientées dans le même sens.
- Repousser le levier de tension de la bande.
- Mettre la machine en MARCHE et manipuler le bouton de centrage (6) pour centrer la bande abrasive sur le rouleau (11).



La bande abrasive ne doit jamais dépasser à l'arrière! La bande abrasive doit être alignée sur le bord de la surface abrasive (voir la flèche).

### MHB90E - Réglage de la vitesse électronique (fig. D)

- Tourner le variateur de vitesse électronique (2) dans la position désirée. La vitesse de la bande augmente avec le chiffre sur le variateur.

### MHB90(E)K - Montage, démontage et réglage du cadre de ponçage (E36052) (fig. A & E)

- Enlever la bande abrasive.
- Enlever la tige de fixation (13) du cadre de ponçage (14).
- Introduire la tige de fixation dans les dispositifs de montage en demi-cercle où elle sera bloquée par le ressort de serrage (4).
- Monter le protecteur (15) sur le cadre de ponçage au moyen des vis (16) et des rondelles (17) comme l'indique la figure.
- Monter la bande abrasive comme décrit ci-dessus.
- Engager la tige de fixation (13) dans le ressort de serrage (4).
- Tourner le bouton (18) pour mettre la tige de fixation arrière à la verticale. Emboîter le cadre de ponçage sur la tige de fixation arrière.
- Régler la hauteur du cadre de ponçage (14) au moyen du bouton (18).
- Pour démonter le cadre de ponçage, procéder en ordre inverse.



En cas de ponçage sans le cadre, tourner la tige de fixation (13) d'un quart de tour. Il n'est pas nécessaire de la démonter.

### Montage et démontage du support stationnaire (E36053) (fig. A & F)

Votre ponceuse à bande peut être montée sur un support stationnaire disponible en option.

- Monter le cadre de ponçage (14) comme décrit ci-dessus.
- Enlever le bouton en étoile (19) du support stationnaire.
- Installer la ponceuse dans le support stationnaire (20). La poignée de guidage (9) s'engage dans le trou pratiqué dans le support stationnaire (20). La tige filetée (21) dépasse du trou (22) dans le bras (23).
- Tourner le bouton en étoile (19) sur la tige filetée (21).
- Pour démonter la ponceuse, procéder en ordre inverse.



## FRANÇAIS

### Aspiration de poussière



#### Aspiration de poussière (fig. G)

- Pincer le ressort (24) du sac à poussière (7) et le relâcher entre les anneaux de calage (25).
- Pour une aspiration efficace, vider le sac dès qu'il est rempli au 1/3 de sa capacité.
- Retirer le sac à poussière, ouvrir la tirette et vider le sac en le secouant.

#### Adaptateur d'aspiration de poussière (E36054) (fig. E & H)

- Visser l'adaptateur (8) sur l'orifice (26).
- Si le canal d'aspiration est obturé, desserrer les deux vis (27) et (28) et enlever les copeaux et la poussière.
- Dans la mesure du possible, toujours raccorder un aspirateur mis au point en conformité avec les directives relatives à l'émission de poussière.



Ne pas utiliser le sac à poussière ou un aspirateur lors du ponçage de métaux à moins qu'un extincteur d'étincelles ne soit présent.



Ne pas poncer des surfaces en magnésium!

- Ne pas dégrossir les surfaces en métal pur.

### Mode d'emploi



- Toujours respecter les consignes de sécurité et les règles en vigueur.
- Fixer convenablement l'ouvrage à poncer.
- Exercer une légère pression seulement.

#### Ponçage (fig. A)

Une poignée supérieure (9) a été prévue pour un contrôle optimal de l'outil en cas d'utilisation sans le cadre de ponçage.

- Commencer avec un papier à gros grains.
- Guider l'outil en effectuant des mouvements longs.
- Vérifier souvent votre travail.

### Mise en MARCHÉ et ARRÊT (fig. A)

- Pour mettre l'outil en marche, appuyer sur l'interrupteur MARCHÉ/ARRÊT (1).
- Pour un fonctionnement en continu, appuyer sur le bouton de blocage (3).
- Si l'interrupteur est bloqué, appuyer brièvement sur l'interrupteur et le relâcher immédiatement. Toujours mettre l'outil à l'ARRÊT après le travail et avant de débrancher l'outil.

Votre revendeur possède des informations détaillées sur les divers types de bandes abrasives.

### Entretien

Votre outil Elu a été conçu pour durer longtemps avec un minimum d'entretien. Son fonctionnement satisfaisant dépend en large mesure d'un entretien soigneux et régulier.



#### Lubrification

Votre outil électrique ne nécessite aucune lubrification additionnelle.



#### Nettoyage

Les fentes d'aération doivent toujours être dégagées. Nettoyer régulièrement le boîtier avec un chiffon doux.

Vider régulièrement le sac à poussière ou nettoyer l'adaptateur.

### Service après-vente Elu

Tous les outils électriques Elu sont soumis à un contrôle rigoureux avant de quitter l'usine. Au cas où votre outil nécessiterait néanmoins une révision, contacter votre revendeur ou appeler le numéro vert Elu pour obtenir l'adresse du Service Elu agréé le plus proche (voir au dos du manuel).





## FRANÇAIS

### GARANTIE

#### • 30 JOURS D'ENGAGEMENT SATISFACTION •

Si, pour quelque raison que ce soit, votre machine Elu ne vous donne pas entière satisfaction, il suffit de la retourner avec tous ses accessoires dans les 30 jours suivant son achat à votre distributeur, ou à un centre de service après-vente agréé pour un remboursement intégral ou un échange. Pour la Belgique et le Luxembourg, retournez votre machine à Elu. Munissez-vous d'une preuve d'achat.

#### • 1 AN DE GARANTIE •

Au cas où votre machine Elu présenterait un défaut de fabrication dans les 12 premiers mois suivant son achat, nous garantissons le remplacement sans frais de toutes les pièces défectueuses ou de l'unité entière, et ce à notre discrétion, à condition que:

- la machine ait été utilisée correctement
- aucune personne non qualifiée n'ait tenté de réparer la machine
- la preuve d'achat portant la date d'acquisition soit fournie.



ITALIANO

# LEVIGATRICE A NASTRO MHB90/MHB90E E CORRISPONDENTI MODELLI K CORRISPONDENTI (INCL. CASSETTA IN METALLO)

## Congratulazioni!

Siete entrati in possesso di un Elettrotensile Elu. Anni di esperienza, continui miglioramenti ed innovazioni tecnologiche fanno dei prodotti Elu uno degli strumenti più affidabili per l'utilizzatore professionale.

## Indice del contenuto

Dati tecnici	it - 1
Dichiarazione CE di conformità	it - 1
Norme generali di sicurezza	it - 2
Contenuto dell'imballo	it - 3
Descrizione	it - 3
Norme di sicurezza elettrica	it - 3
Impiego di una prolunga	it - 4
Assemblaggio e regolazione	it - 4
Istruzioni per l'uso	it - 5
Manutenzione	it - 5
Garanzia	it - 6



Indica pericolo di scossa elettrica.



Pericolo d'incendio.



Pericolo d'esplosione.

## Dichiarazione CE di conformità



### MHB90/MHB90E

Elu dichiara che gli Elettrotensili sono stati costruiti in conformità alle norme: 89/392/CEE, 89/336/CEE, 73/23/CEE, EN 50144, EN 55104, EN 55014, EN 61000-3-2 & EN 61000-3-3.

Per ulteriori informazioni, contattare Elu nel indirizzo qui sotto o consultare il retro del presente manuale.

## Dati tecnici

	MHB90	MHB90E
Tensione	V 230	230
Potenza assorbita	W 1.010	1.100
Velocità del nastro	m/min 380	250 - 380
Superficie utile di lavoro	mm 100 x 110	100 x 110
Lunghezza nastro	mm 560	560
Larghezza nastro	mm 100	100
Evacuazione polveri	sacchetto raccolgipolvere	sacchetto raccolgipolvere
Peso	kg 6,3	6,4

## Fusibili:

Modelli da 230 V	10 A
------------------	------

I seguenti simboli vengono usati nel presente manuale:



Indica rischio di infortunio, pericolo di morte o danno all'apparecchio qualora non ci si attenga alle istruzioni contenute nel presente manuale.

Il livello di rumorosità è conforme alle norme 86/188/CEE e 89/392/CEE, dati ricavati in base alla norma EN 50144:

	MHB90	MHB90E
$L_{pA}$ (rumorosità)	dB(A)* 90	90
$L_{WA}$ (potenza sonora)	dB(A) 98	98

\* all'orecchio dell'operatore



Prendere appropriate misure a protezione dell'udito qualora il livello acustico superasse gli 85 dB(A).

Il valore medio quadratico ponderato dell'accelerazione secondo EN 50144:

	MHB90	MHB90E
	< 2,5 m/s <sup>2</sup>	< 2,5 m/s





## ITALIANO

Direttore ricerca e sviluppo  
Horst Großmann

Elu International, Richard-Klinger-Straße 40,  
D-65510, Idstein, Germania

### Norme generali di sicurezza

**Durante l'utilizzo di utensili elettrici adottate sempre le elementari norme di sicurezza atte a ridurre i rischi d'incendio, scariche elettriche e ferimenti. Leggere attentamente le seguenti istruzioni prima di utilizzare il prodotto.**

**Custodire con cura le istruzioni!**

#### Norme generali

##### 1 Tenere pulita l'area di lavoro

Ambienti e banchi di lavoro in disordine possono essere causa d'incidenti.

##### 2 Tener presenti le caratteristiche dell'ambiente di lavoro

Non esporre gli utensili elettrici all'umidità. Tenere ben illuminata l'area di lavoro. Non usare gli utensili elettrici in luoghi con atmosfera gassosa o infiammabile.

##### 3 Proteggersi da scariche elettriche

Evitare il contatto con oggetti dotati di scarico a terra (per es. tubi, termosifoni, cucine e frigoriferi). Durante impieghi estremi (per es. alto livello di umidità, polvere metallica, ecc.) si può aumentare la sicurezza elettrica collegando in serie un trasformatore d'isolamento o un interruttore di sicurezza per correnti di guasto (FI).

##### 4 Tenere i bambini lontani dall'area di lavoro

Non permettere che persone estranee tocchino l'utensile o il cavo di prolunga. Per i ragazzi di età inferiore ai 16 anni è richiesta la supervisione di un adulto.

##### 5 Cavo di prolunga per l'uso esterno

Se l'utensile viene utilizzato all'aperto, si faccia uso soltanto di un cavo di prolunga di tipo idoneo, appositamente previsto e contrassegnato per l'uso esterno.

##### 6 Custodia dell'elettro utensile dopo l'uso

Riporre gli Elettro utensili in luogo sicuro e ben asciutto, fuori dalla portata dei bambini.

##### 7 Usare il vestiario appropriato

Evitare l'uso di abiti svolazzanti, catenine, ecc. in quanto potrebbero rimanere impigliati nelle parti mobili dell'utensile. Lavorando all'aperto indossare guanti di gomma e scarpe con soles antiscivolo. Raccogliere i capelli se si portano lunghi.

##### 8 Usare occhiali protettivi

Usare inoltre una maschera antipolvere qualora si producano polvere o particelle volatili.

##### 9 Rumorosità eccessiva

Prendere appropriate misure a protezione dell'udito se il livello acustico supera gli 85 dB(A).

##### 10 Bloccare il pezzo da lavorare

Usare pinze o morse per bloccare il pezzo da lavorare, ciò aumenta la sicurezza e consente di mantenere entrambe le mani libere per operare meglio.

##### 11 Non sbilanciarsi

Mantenere sempre un buon equilibrio evitando posizioni malsicure.

##### 12 Evitare accensioni accidentali

Non eseguire il trasporto dell'Elettro utensile collegato alla rete di alimentazione tenendo il dito sull'interruttore. Assicurarsi che l'interruttore sia in posizione OFF prima di inserire la spina.

##### 13 Stare sempre attenti

Prestare attenzione a quanto si sta facendo. Usare il proprio buon senso e non utilizzare l'utensile quando si è stanchi.

##### 14 Staccare l'alimentazione dell'utensile

Spegnere l'utensile ed attendere il suo arresto completo prima di lasciarlo incustodito. Staccare la spina dalla presa se l'utensile rimane inutilizzato e prima di eseguire qualsiasi operazione di manutenzione dell'utensile o di sostituzione degli accessori.

##### 15 Non lasciare sull'utensile chiavi o strumenti di misura

Prima di mettere in funzione l'Elettro utensile si abbia cura di togliere chiavi e altri strumenti.

##### 16 Usare l'utensile adatto

L'utilizzo previsto è indicato nel presente manuale. Non forzare utensili e accessori di potenza limitata impiegandoli per lavori destinati ad utensili di maggiore potenza.

**Attenzione!** L'uso di accessori o attrezzature diversi, o l'impiego del presente utensile per scopi diversi, da quelli raccomandati nel manuale d'uso possono comportare il rischio di infortuni.



## ITALIANO

### 17 Non abusare del cavo elettrico

Non trascinare l'utensile né disinserire la spina stratonando il cavo di alimentazione. Proteggere il cavo dal calore, dagli olii minerali e dagli bordi taglienti.

### 18 Mantenere l'utensile con cura

Tenere gli accessori sempre ben affilati e puliti per un migliore e più sicuro utilizzo. Osservare le istruzioni per la lubrificazione e la sostituzione degli accessori. Controllare periodicamente lo stato del cavo di alimentazione, e se danneggiato farlo riparare presso un Centro di Assistenza tecnica autorizzato Elu. Tenere gli organi di comando puliti, asciutti e privi di olio o grasso.

### 19 Controllare che non vi siano parti danneggiate

Prima dell'utilizzo controllare scrupolosamente che non vi siano parti danneggiate e che l'utensile sia in grado di effettuare il suo lavoro in modo corretto. Controllare l'allineamento delle parti mobili assicurandosi che non vi siano grippaggi, danni ai componenti o ai supporti, e altre condizioni che possono compromettere il buon funzionamento dell'utensile.

Dispositivi di sicurezza e altre parti difettose devono essere riparate o sostituite secondo le modalità previste. Non usare l'utensile se l'interruttore è difettoso e provvedere alla sua sostituzione ricorrendo ad un Centro di Assistenza autorizzato Elu.

### 20 Rivolgersi ai Centri di Assistenza Tecnica autorizzati Elu per le riparazioni

Il presente Elettrostrumento è conforme alle principali norme di sicurezza vigenti. Per evitare pericolo di infortuni, le riparazioni alle apparecchiature elettriche devono essere effettuate esclusivamente da personale qualificato.

### Levigatura di superfici verniciate

Per le operazioni di asportazione delle vernici dalle superfici attenersi alle indicazioni relative. Prestare particolare attenzione alle seguenti avvertenze.

- 1 Ove possibile, raccogliere le polveri mediante un aspirapolvere.
- 2 Prendere speciali precauzioni durante la levigatura di vernici a base di piombo:
  - Non consentire l'accesso all'area di lavoro a bambini e donne in stato interessante.

- Tutte le persone che entrano nell'area di lavoro devono indossare una maschera di protezione specifica per polveri ed esalazioni di pitture a base di piombo.
- Non mangiare, bere o fumare nell'area di lavoro.

- 3 Predisporre per l'aspirazione in sicurezza delle particelle di polvere o di qualsiasi altro materiale residuo della lavorazione.

### Contenuto dell'imballo

L'imballo comprende:

- 1 Levigatrice a nastro
- 1 Sacchetto raccogli-polvere
- 1 Adattatore di aspirazione polvere (opzionale)
- 1 Nastri di levigatura
- 1 Telaio di appoggio (solo i modelli K)
- 1 Manuale istruzioni
- 1 Disegno esplosivo

- Accertarsi che l'utensile, i componenti o gli accessori non abbiano subito danni durante il trasporto.
- Leggere a fondo, con calma e con la massima attenzione il presente manuale prima di mettere in funzione l'utensile.

### Descrizione (fig. A)

La Vostra levigatrice a nastro ad alte prestazioni MHB90(E) è stata concepita per applicazioni di tipo professionale su legno, prodotti in legno e materiali plastici.

- 1 Interruttore ON/OFF
- 2 Selettore di velocità (MHB90E)
- 3 Pulsante di bloccaggio interruttore
- 4 Molla di fissaggio
- 5 Nastro di levigatura
- 6 Pomello di centraggio del nastro
- 7 Sacchetto raccogli-polvere
- 8 Adattatore di aspirazione polvere
- 9 Pomello di guida
- 10 Alberino rullo portanastro
- 11 Rullo portanastro
- 12 Leva di bloccaggio

### Norme di sicurezza elettrica

Il motore elettrico è stato predisposto per operare con un unico voltaggio. Assicurarsi che il voltaggio a disposizione corrisponda a quello indicato sulla targhetta.





## ITALIANO



Il Vostro utensile Elu è fornito di doppio isolamento, in ottemperanza alla norma EN 50144, perciò non è richiesta la messa a terra.

- CH** Per la sostituzione del cavo di alimentazione, utilizzare sempre la spina di tipo prescritto.
- Tipo 11 per la classe II (doppio isolamento)**  
- utensili elettrici
- Tipo 12 per la classe I (messa a terra)**  
- utensili elettrici
- CH** Gli apparecchi portatili, utilizzati in ambiente esterno, devono essere collegati ad un interruttore differenziale.

### Sostituzione del cavo o della spina

Quando occorre sostituire la spina, smaltire la spina vecchia in modo appropriato; è pericoloso inserire una spina con i conduttori di rame scoperti in una presa di corrente sotto tensione.

### Impiego di una prolunga

In caso di impiego di una prolunga, quest'ultima dovrà essere di tipo omologato e di dimensione idonee a garantire l'alimentazione elettrica dell'apparecchio (vedere le caratteristiche tecniche). La dimensione minima del conduttore è 1,5 mm<sup>2</sup>. Se si utilizza un avvolgitore, estrarre il cavo per l'intera lunghezza.

### Assemblaggio e regolazione



Prima di effettuare il montaggio o la regolazione disinserire sempre la spina dalla presa di alimentazione.

### Sostituzione e centraggio del nastro di levigatura (fig. B & C)

La Vostra levigatrice monta nastri di levigatura di 100 x 570 mm.

- Appoggiare sul fianco l'elettro utensile con la leva di bloccaggio (12) rivolta verso l'alto.
- Tirare verso l'alto e verso destra la leva di bloccaggio (12).
- Togliere il nastro di levigatura (5).
- Installare un nuovo nastro di levigatura accertandosi che la freccetta sul lato interno del nastro sia rivolta nella stessa direzione della freccetta impressa sulla macchina dallo stesso lato dei rulli.

- Premere all'indietro la leva di bloccaggio del nastro.
- Accendere la macchina e girare il pomello di centraggio del nastro (6) sino a che quest'ultimo non risulti correttamente centrato sul rullo (11).



Il nastro di levigatura non dovrà mai sporgere posteriormente! Il nastro di levigatura è a filo della superficie da lavorare (vedere la freccia).

### MHB90E - Regolazione elettronica (fig. D)

- Girare sulla posizione desiderata il selettore di velocità (2). Più alto il numero, maggiore sarà la velocità di rotazione del nastro.

### MHB90(E)K - Montaggio, rimozione e registrazione del telaio d'appoggio (E36052) (fig. A & E)

- Togliere il nastro di levigatura.
- Togliere l'alberino anteriore (13) dal telaio di appoggio (14).
- Premere l'alberino per inserirlo nei supporti semicircolari della levigatrice, dove verrà mantenuto in posizione dalla molla di fissaggio (4).
- Montare sul telaio di appoggio la protezione salvadita (15) avvalendosi delle viti (16) e delle rondelle (17) come mostrato in figura.
- Montare il nastro di levigatura come precedentemente descritto.
- Far scattare in posizione l'alberino anteriore (13) nella molla di fissaggio (4).
- Ruotare il pomello (18) per posizionare l'alberino posteriore del telaio di appoggio ortogonalmente al nastro di levigatura. Premere il telaio di appoggio sull'alberino posteriore.
- Regolare l'altezza del telaio di appoggio (14) avvalendosi del pomello (18).
- Per togliere il telaio di appoggio procedere in senso inverso.



Se il telaio di appoggio non viene impiegato, l'alberino (13) potrà essere semplicemente ruotato di un quarto di giro e lasciato montato sull'elettro utensile.

### Montaggio e rimozione del supporto per impiego stazionario (E36053) (fig. A & F)

La levigatrice a nastro può essere impiegata in modo stazionario. Su richiesta è disponibile il relativo supporto stazionario.







## ITALIANO

- Montare il telaio di appoggio (14) come precedentemente descritto.
- Togliere il pomello a stella (19) dal supporto stazionario.
- Posizionare il nastro di levigatura sul supporto stazionario (20). Il pomello di guida (9) si inserirà nel foro del supporto stazionario (20). Il mandrino filettato (21) protrude dal foro (22) della staffa (23).
- Ruotare il pomello a stella (19) sul mandrino filettato (21).
- Procedere in senso inverso per rimuovere il supporto stazionario.

### Aspirazione polveri



#### Sacchetto raccogli-polvere (fig. G)

- Comprimerne la molla (24) del sacchetto raccogli-polvere (7) e lasciarla espandere nuovamente tra gli anelli di fissaggio (25).
- Al fine di garantire un'efficiente evacuazione delle polveri, vuotare il sacchetto quando è pieno per un terzo circa.
- Togliere il sacchetto raccogli-polvere, aprire la cerniera e scuotere leggermente il sacchetto per far uscire la polvere.

#### Adattatore di aspirazione polveri (E36054) (fig. E & H)

- Avvitare l'adattatore di aspirazione polveri (8) sulla bocchetta (26).
- Impiegare aspiratori polveri conformi alle direttive pertinenti relative alle emissioni di polveri.



Pericolo d'incendio! Non utilizzare la levigatrice su materiale al magnesio.



Non utilizzare il sacchetto raccogli-polvere o l'aspirapolvere nel levigare metalli.

- Non sgrossare superfici di metallo pur.

### Istruzioni per l'uso



- Osservare sempre le istruzioni per la sicurezza e le normative vigenti.
- Accertarsi che i materiali da lavorare siano correttamente bloccati.

- Non premere eccessivamente sul pezzo in lavorazione.

### Levigatura (fig. A)

E' stato previsto un pomello di guida (9) per consentire l'ottimale controllo della levigatrice a nastro quando impiegata senza il supporto stazionario.

- Iniziare con il foglio abrasivo di grana maggiore.
- Muovere la levigatrice a nastro con lunghe e leggere passate.
- Controllare lo stato del lavoro a brevi intervalli.

### Accensione e spegnimento (ON e OFF) (fig. A)

- Attivazione: premere l'interruttore ON/OFF (1).
- Per il funzionamento in continuo, premere anche il pulsante di blocco (3).
- Per fermare il trapano, disattivando la funzione di bloccaggio, premere brevemente e rilasciare l'interruttore. A lavoro ultimato e prima di disinserire la spina posizionare sempre l'interruttore in OFF.

Rivolgersi al proprio rivenditore per ulteriori informazioni in merito ai fogli abrasivi.

### Manutenzione

Il Vostro Elettrotensile Elu è stato studiato per durare a lungo richiedendo solo la minima manutenzione. Per prestazioni sempre soddisfacenti occorre avere cura dell'utensile e sottoporlo a manutenzione periodica.



### Lubrificazione

Il Vostro elettrotensile non richiede lubrificazione addizionale.



### Pulitura

Tenere libere le feritoie di ventilazione e pulire l'esterno dell'utensile periodicamente con un panno morbido.

Ad intervalli regolari si abbia cura di svuotare il sacchetto raccogli-polvere o di pulire l'adattatore di aspirazione polveri.





## ITALIANO



### Utensili inutilizzabili e tutela ambientale

Per garantire l'eliminazione degli utensili non più utilizzabili nel rispetto dell'ambiente, si consiglia di portare il vostro vecchio utensile presso una delle Filiali dirette di Assistenza Elu, che disporranno della loro eliminazione nel rispetto dell'ambiente.

## GARANZIA

### • GARANZIA DI 30 GIORNI DI TOTALE SODDISFAZIONE •

Se non siete completamente soddisfatti delle prestazioni del vostro utensile Elu, potrete restituirlo entro 30 giorni dalla data di acquisto, presso una nostra filiale di assistenza per ottenere il rimborso o il cambio dell'utensile, presentando debita prova dell'avvenuto acquisto.

### • GARANZIA TOTALE DI UN ANNO •

Se il vostro prodotto Elu non risultasse pienamente conforme alle caratteristiche di funzionamento o presentasse difetti di lavorazione o vizi di materiale, entro 12 mesi dalla data di acquisto, provvederemo alla sostituzione gratuita delle parti difettose o a nostro giudizio, alla sostituzione gratuita dimostrato che:

- Il prodotto venga ritornato al centro di assistenza Elu, con la prova della data di acquisto.
- Il prodotto non abbia subito abusi ed il difetto non sia stato causato da incuria.
- Il prodotto non abbia subito tentativi di riparazione da persone non facenti parte del nostro personale di assistenza o, all'estero, dal nostro staff distributivo.

Contattare il proprio rivenditore abituale o la Sede Centrale della Elu per ottenere l'indirizzo del Centro di Assistenza Tecnica più vicino (si prega di consultare il retro del presente manuale).



N E D E R L A N D S

# BANDSCHUURMACHINE MHB90/MHB90E EN CORRESPONDERENDE K-MODELLEN (MET METALEN DRAAGKOFFER)

## Gefeliciteerd!

U heeft gekozen voor een elektrische machine van Elu. Jarenlange ervaring, voortdurende produktontwikkeling en innovatie maken Elu tot een betrouwbare partner voor de professionele gebruiker.



Brandgevaar.



Ontploffingsgevaar.

## Inhoudsopgave

Technische gegevens	nl - 1
EG-Verklaring van overeenstemming	nl - 1
Veiligheidsinstructies	nl - 2
Inhoud van de verpakking	nl - 3
Beschrijving	nl - 3
Elektrische veiligheid	nl - 3
Gebruik van verlengsnoeren	nl - 4
Monteren en instellen	nl - 4
Aanwijzingen voor gebruik	nl - 5
Onderhoud	nl - 5
Garantie	nl - 6

## EG-Verklaring van overeenstemming



### MHB90/MHB90E

Elu verklaart dat deze elektrische machines in overeenstemming zijn met: 89/392/EEG, 89/336/EEG, 73/23/EEG, EN 50144, EN 55104, EN 55014, EN 61000-3-2 & EN 61000-3-3.

Neem voor meer informatie contact op met Elu, zie het adres hieronder of op de achterkant van deze handleiding.

## Technische gegevens

		MHB90	MHB90E
Spanning	V	230	230
Opgenomen vermogen	W	1.010	1.100
Bandsnelheid	m/min	380	250 - 380
Schuuroppervlak	mm	100 x 110	100 x 110
Bandlengte	mm	560	560
Bandbreedte	mm	100	100
Stofafzuiging		stofzak	stofzak
Gewicht	kg	6,3	6,4

### Zekeringen:

230 V machines	10 A
----------------	------

In deze handleiding worden de volgende pictogrammen gebruikt:



Duidt op mogelijk lichamelijk letsel, levensgevaar of kans op beschadiging van de machine indien de instructies in deze handleiding worden genegeerd.



Geeft elektrische spanning aan.

Niveau van de geluidsdruk overeenkomstig 86/188/EEG & 89/392/EEG, gemeten volgens EN 50144:

		MHB90	MHB90E
$L_{pA}$	(geluidsdruk) dB(A)*	90	90
$L_{WA}$	(geluidsvermogen) dB(A)	98	98

\* op de werkplek



Neem de vereiste maatregelen voor gehoorbescherming wanneer de geluidsdruk het niveau van 85 dB(A) overschrijdt.

Gewogen kwadratische gemiddelde waarde van de versnelling overeenkomstig EN 50144:

	MHB90	MHB90E
	< 2,5 m/s <sup>2</sup>	< 2,5 m/s <sup>2</sup>





## NEDERLANDS

Director Engineering and Product Development  
Horst Großmann

Elu International, Richard-Klinger-Straße 40,  
D-65510, Idstein, Duitsland

### Veiligheidsinstructies

Neem bij het gebruik van elektrische machines altijd de plaatselijk geldende veiligheidsvoorschriften in acht in verband met brandgevaar, gevaar voor elektrische schokken en lichamelijk letsel. Lees ook onderstaande instructies aandachtig door voordat u met de machine gaat werken. Bewaar deze instructies zorgvuldig!

#### Algemeen

##### 1 Zorg voor een opgeruimde werkomgeving

Een rommelige werkomgeving leidt tot ongelukken.

##### 2 Houd rekening met omgevingsinvloeden

Stel elektrische machines niet bloot aan vocht.

Zorg dat de werkomgeving goed is verlicht.

Gebruik elektrische machines niet in de buurt van brandbare vloeistoffen of gassen.

##### 3 Voorkom een elektrische schok

Vermijd lichamelijk contact met geaarde voorwerpen (bijv. buizen, radiatoren, fornuizen en koelkasten). Onder extreme werkomstandigheden (bijv. hoge vochtigheid, ontwikkeling van metaalstof, enz.) kan de elektrische veiligheid door een scheidingstransformator of een aardlek-(FI-)schakelaar voor te schakelen, verhoogd worden.

##### 4 Houd kinderen uit de buurt

Laat andere personen niet aan de machine of het verlengsnoer komen. Onder 16 jaar is supervisie verplicht.

##### 5 Verlengsnoeren voor gebruik buitenshuis

Gebruik buitenshuis uitsluitend voor dit doel goed-gekeurde en als zodanig gemerkte verlengsnoeren.

##### 6 Berg de machine veilig op

Berg niet in gebruik zijnde elektrische machines op in een droge, afgesloten ruimte, buiten het bereik van kinderen.

##### 7 Draag geschikte werkkleding

Draag geen wijde kleding of loshangende sieraden. Deze kunnen door de bewegende delen worden

gegrepen. Draag bij het werken buitenshuis bij voorkeur rubberen werkhandschoenen en schoenen met profielzolen. Houd lang haar bijeen.

##### 8 Draag een veiligheidsbril

Gebruik ook een gezichts- of stofmasker bij werkzaamheden waarbij stofdeeltjes of spanen vrijkomen.

##### 9 Let op de maximum geluidsdruk

Neem voorzorgsmaatregelen voor gehoorbescherming wanneer de geluidsdruk het niveau van 85 dB(A) overschrijdt.

##### 10 Klem het werkstuk goed vast

Gebruik klemmen of een bankschroef om het werkstuk te fixeren. Dit is veiliger, bovendien kan de machine dan met beide handen worden bediend.

##### 11 Zorg voor een veilige houding

Zorg altijd voor een juiste, stabiele houding.

##### 12 Voorkom onbedoeld inschakelen

Draag een op het net aangesloten machine niet met de vinger aan de schakelaar. Laat de schakelaar los wanneer u de stekker in het stopcontact steekt.

##### 13 Blijf voortdurend opletten

Houd uw aandacht bij uw werk. Ga met verstand te werk. Gebruik de machine niet als u niet geconcentreerd bent.

##### 14 Trek de stekker uit het stopcontact

Schakel de stroom uit en wacht totdat de machine volledig stil staat voordat u deze achterlaat. Trek de stekker uit het stopcontact wanneer u de machine niet gebruikt, tijdens onderhoud of bij het vervangen van accessoires.

##### 15 Verwijder sleutels of hulpgereedschappen

Controleer vóór het inschakelen altijd of sleutels en andere hulpgereedschappen zijn verwijderd.

##### 16 Gebruik de juiste machine

Het gebruik volgens bestemming is beschreven in deze handleiding. Gebruik geen lichte machine of hulpstukken voor het werk van zware machines. De machine werkt beter en veiliger indien u deze gebruikt voor het beoogde doel.

**Waarschuwing!** Gebruik ter voorkoming van

lichamelijk letsel uitsluitend de in deze gebruiksaanwijzing aanbevolen accessoires en hulpstukken. Gebruik de machine uitsluitend voor het beoogde doel.

##### 17 Gebruik het snoer niet verkeerd

Draag de machine nooit aan het snoer. Trek niet aan het snoer om de stekker uit het stopcontact te verwijderen. Houd het snoer uit de buurt van



## N E D E R L A N D S

warmtebronnen, olie en scherpe randen.

### 18 Onderhoud de machine met zorg

Houd de machine schoon om beter en veiliger te kunnen werken. Houdt u aan de instructies met betrekking tot het onderhoud en het vervangen van accessoires. Controleer regelmatig het snoer en laat dit bij beschadigingen door een erkend Elu Service-center repareren. Controleer het verlengsnoer regelmatig en vervang het in geval van beschadiging. Houd de bedieningsorganen droog en vrij van olie en vet.

### 19 Controleer de machine op beschadigingen

Controleer de machine vóór gebruik zorgvuldig op beschadigingen om er zeker van te zijn dat deze naar behoren zal functioneren. Controleer of de bewegende delen niet klemmen, verdraaid of gebroken zijn. Ga na of de accessoires en hulpstukken correct zijn gemonteerd en of aan alle andere voorwaarden voor een juiste werking is voldaan. Ga bij vervanging of reparatie van beschadigde veiligheidsinrichtingen of defecte onderdelen te werk zoals aangegeven. Gebruik geen machine waarvan de schakelaar defect is. Laat de schakelaar vervangen door een erkend Elu Service-center.

### 20 Wendt u voor reparaties tot een erkend Elu Service-center

Deze elektrische machine voldoet aan alle geldende veiligheidsvoorschriften. Ter voorkoming van ongevallen mogen reparaties uitsluitend door daartoe bevoegde technici worden uitgevoerd.

### Schuren van geleverde oppervlakken

Neem de geldende regels voor het schuren van geleverde oppervlakken in acht.

Let daarbij vooral op het volgende:

- 1 Gebruik indien mogelijk steeds een stofzuigsysteem.
- 2 Ga uiterst zorgvuldig te werk bij het schuren van verf op loodbasis:
  - Kinderen en zwangere vrouwen mogen de werkvloer niet betreden.
  - Alle personen die de werkvloer betreden, moeten een masker dragen ter bescherming tegen loodverfstof en -damp.
  - Eten, drinken en roken op de werkvloer is niet toegestaan.
- 3 Verwijder stof en ander afval op veilige en verantwoorde wijze.

### Inhoud van de verpakking

De verpakking bevat:

- 1 Bandschuurmachine
- 1 Stofzak
- 1 Stofafzuigadapter (optie)
- 1 Schuurbanden
- 1 Schuurframe (alleen voor K-modellen)
- 1 Handleiding
- 1 Onderdelentekening

- Controleer de machine, losse onderdelen en accessoires op transportschade.
- Lees deze handleiding rustig en zorgvuldig door voordat u met de machine gaat werken.

### Beschrijving (fig. A)

Uw Elu schuurmachine MHB90(E) is ontworpen voor het professioneel schuren van hout, houtachtige materialen en kunststoffen.

- 1 AAN/UIT-schakelaar
- 2 Schakelaar voor elektronisch regelbaar toerental (MHB90E)
- 3 Blokkeerknop
- 4 Veerklem
- 5 Schuurband
- 6 Centreerknop
- 7 Stofzak
- 8 Stofafzuigadapter
- 9 Geleideknop
- 10 Rolas
- 11 Bandrol
- 12 Klemhefboom

### Elektrische veiligheid

De elektrische motor is ontwikkeld voor een bepaalde netspanning. Controleer altijd of uw netspanning overeenkomt met de waarde op het typeplaatje.



Uw Elu-machine is dubbel geïsoleerd overeenkomstig EN 50144; een aarddraad is dan ook niet nodig.

### Vervangen van het snoer of de stekker

Als de stekker of het snoer wordt vervangen, moet de oude stekker c.q. het oude snoer worden weggegooid. Het is gevaarlijk om de stekker van een los snoer in het stopcontact te steken.



## N E D E R L A N D S

### Gebruik van verlengsnoeren

Wanneer een verlengsnoer wordt gebruikt, neem dan een goedgekeurd verlengsnoer, dat geschikt is voor het vermogen van de machine (zie technische gegevens). De aders moeten minimaal een doorsnede hebben van 1,5 mm<sup>2</sup>. Wanneer het verlengsnoer op een haspel zit, rol het snoer dan helemaal af.

### Monteren en instellen



Haal vóór het monteren en instellen altijd de stekker uit het stopcontact.

#### Bevestiging en centreren van de schuurband (fig. B & C)

Uw bandschuurmachine is geschikt voor schuurband; maat 100 x 570 mm.

- Plaats de machine op zijn zij met de klemhefboom (12) naar boven gericht.
- Trek klemhefboom (12) naar boven en naar rechts.
- Verwijder de schuurband (5).
- Plaats de nieuwe schuurband zodanig dat richting van de pijl aan de binnenzijde van de schuurband overeenkomt met richting van de pijl op de machine (met de pijl aan dezelfde kant van de bandrollen).
- Druk de klemhefboom naar achteren.
- Schakel de machine in en draai aan de centreerknop (6) totdat de schuurband gecentreerd op de bandrol (11) ligt.



De schuurband mag nooit aan de achterkant uitsteken!  
De schuurband moet gelijk met de rand van het schuurvlak liggen (zie pijl).

#### MHB90E - Instellen van de elektronische snelheidsregeling (fig. D)

- Draai de schakelaar (2) in de gewenste stand. Hoe hoger het getal, hoe groter de bandsnelheid.

#### MHB90(E)K - Monteren, demonteren en afstellen van het schuurframe (E36052) (fig. A & E)

- Verwijder de schuurband.
- Verwijder de voorste bevestigingsas (13) van het schuurframe (14).
- Duw de bevestigingsas in de halfronde bevestigingen in de schuurmachine waar hij door de veerklem (4) op zijn plaats zal worden gehouden.

- Bevestig de vingerbescherming (15) op het schuurframe met behulp van de schroeven (16) en ringen (17) zoals aangegeven.
- Bevestig de schuurband zoals hierboven beschreven.
- Klik de voorste bevestigingsas (13) in de veerklem (4).
- Draai aan de knop (18) om de achterste bevestigingsas van het schuurframe haaks op de schuurband te zetten. Duw het schuurframe op de achterste bevestigingsas.
- Stel de hoogte van het schuurframe (14) in met behulp van knop (18).
- Verwijder het schuurframe in omgekeerde volgorde.



Bij gebruik zonder schuurframe kan de bevestigingsas (13) een kwartslag gedraaid worden en in de machine blijven zitten.

#### Monteren en demonteren van het stationair-onderstel (E36053) (fig. A & F)

De schuurmachine kan stationair worden gebruikt. Het stationair-onderstel is als optie verkrijgbaar.

- Monteer het schuurframe (14) zoals beschreven.
- Verwijder de sterknop (19) van het stationair-onderstel.
- Plaats de schuurmachine op het stationair-onderstel (20). De geleideknop (9) haakt vast in het gat in het stationair-onderstel (20). De draadeind (21) steekt uit het gat (22) in de beugel (23).
- Draai de sterknop (19) op de draadeind (21).
- Demonteer het stationair-onderstel in omgekeerde volgorde.

#### Stofafzuiging



Stofzak (fig. G)

- Krijp de veer (24) van de stofzak (7) open en verwijder hem tussen de bevestigingsringen (25).
- Ledig de stofzak steeds wanneer deze voor ongeveer één derde vol is voor een zo efficiënt mogelijke stofafzuiging.
- Verwijder de stofzak, open de rits en schud de stofzak uit.



## NEDERLANDS

### Stofafzuigadapter (E36054) (fig. E & H)

- Schroef de stofzuigadapter (8) op de opening (26).
- Sluit indien mogelijk een stofzuiger aan die voldoet aan de geldende richtlijnen voor stofemissie.



Gebruik bij het schuren van metaal een stofzak of stofzuiger met vonkendover.



Schuur geen magnesium!

- Schuur geen zuiver metalen oppervlakken met grofkorrelig schuurpapier.

### Aanwijzingen voor gebruik



- Neem altijd de veiligheidsinstructies in acht en houdt u aan de geldende voorschriften.
- Zorg dat alle te behandelen materialen goed vastgeklemd zijn.
- Oefen slechts een lichte druk op het werkstuk uit.

### Schuren (fig. A)

Voor optimale controle van uw bandschuurmachine bij gebruik zonder het stationair-onderstel is een extra geleideknop (9) voorzien.

- Begin met schuurband met de grofste korrel.
- Beweeg de machine met lange, heen en weer gaande bewegingen.
- Controleer het werkstuk regelmatig.

### AAN- en UITSchakelen (fig. A)

- Inschakelen: druk de AAN/UIT-schakelaar (1) in.
- Druk voor continu bedrijf ook de blokkeerknop (3) in.
- Schakel het continu bedrijf uit door de schakelaar kort in te drukken en deze meteen weer los te laten. Schakel altijd de machine uit wanneer het werk is beëindigd en voordat u de stekker uit het stopcontact haalt.

Uw leverancier kan altijd meer informatie verstrekken over schuurvellen.

### Onderhoud

Uw Elu-machine is ontworpen om gedurende lange tijd probleemloos te functioneren met een minimum aan onderhoud. Een juiste behandeling en regelmatige reiniging van de machine garanderen een hoge levensduur.



### Smering

Uw machine heeft geen extra smering nodig.



### Reiniging

Houd de ventilatiesleuven vrij en maak de behuizing regelmatig schoon met een zachte doek.

Leeg regelmatig de stofzak of reinig de stofafzuigadapter.



### Gebruikte machines en het milieu

Wanneer uw oude machine aan vervanging toe is, breng deze dan naar een Elu Service-center waar de machine op milieuvriendelijke wijze zal worden verwerkt.

### Elu dienst na verkoop

Alle Elu elektrische machines worden grondig getest voor het verlaten van de fabriek. Indien zich desondanks defecten aan uw machine voordoen, informeer dan bij uw dealer of bij het Elu-hoofdkantoor naar het adres van het dichtstbijzijnde Service-center (zie de achterzijde van deze handleiding).



## NEDERLANDS

### GARANTIE

#### • 30 DAGEN "NIET GOED, GELD TERUG"

##### GARANTIE •

Indien uw Elu elektrisch gereedschap om welke reden dan ook niet geheel aan uw verwachtingen voldoet, stuurt u het dan compleet zoals bij aankoop binnen 30 dagen terug naar Elu, samen met uw aankoopbewijs en uw rekeningnummer. U ontvangt dan uw geld terug.

#### • 1 JAAR GARANTIE •

Mocht uw Elu elektrisch gereedschap binnen 12 maanden na datum van aankoop defect raken tengevolge van materiaal- of constructiefouten, dan garanderen wij de kosteloze vervanging van alle defecte delen of van het hele apparaat, zulks ter beoordeling van Elu, op voorwaarde dat:

- het produkt niet foutief gebruikt werd
- het produkt niet gerepareerd is door onbevoegden
- het aankoopbewijs met daarop de aankoopdatum wordt overlegd





NORSK

# BÅNDSLIPEMASKIN MHB90/MHB90E OG TILSVARENDE K-MODELLER (INKL. KOFFERT)

## Gratulerer!

Du har valgt et Elu elektroverktøy. Årelang erfaring, konstant produktutvikling og fornyelse gjør Elu til en av de mest pålitelige partnere for profesjonelle brukere.



Brannfare.



Eksplisjonsfare.

## Innholdsfortegnelse

Tekniske data	no - 1
CE-Sikkerhetserklæring	no - 1
Sikkerhetsforskrifter	no - 2
Kontroll av pakkens innhold	no - 3
Beskrivelse	no - 3
Elektrisk sikkerhet	no - 3
Bruk av skjoteledning	no - 4
Montering og justering	no - 4
Bruksanvisning	no - 5
Vedlikehold	no - 5
Elu, «etter-kjøp» Service	no - 6

## CE-Sikkerhetserklæring



### MHB90/MHB90E

Elu erklærer at disse elektroverktøyer er konstruert i henhold til: 89/392/EEC, 89/336/EEC, 73/23/EEC, EN 50144, EN 55104, EN 55014, EN 61000-3-2 & EN 61000-3-3.

Ønsker du flere opplysninger, vennligst kontakt Elu på adressen nedenfor eller se veiledningens bakside.

Lydnivået er i overensstemmelse med 86/188/EEC og 89/392/EEC, målt i henhold til EN 50144:

		MHB90	MHB90E
$L_{PA}$ (lydnivå)	dB(A)*	90	90
$L_{WA}$ (akustisk effekt)	dB(A)	98	98

\* ved brukerens øre



Bruk egnet verneutstyr for å beskytte hørselen dersom lydnivået overskrider 85 dB(A).

Den veide geometriske middelværdien av akselerasjonsfrekvensen i følge EN 50144:

	MHB90	MHB90E
	< 2,5 m/s <sup>2</sup>	< 2,5 m/s <sup>2</sup>

## Tekniske data

		MHB90	MHB90E
Spenning	V	230	230
Motoreffekt	W	1.010	1.100
Båndhastighet	m/min	380	250 - 380
Slipeflate	mm	100 x 110	100 x 110
Båndlengde	mm	560	560
Båndbredde	mm	100	100
Støvutsuging		støvpose	støvpose
Vekt	kg	6,3	6,4

### Sikring:

230 V	10 A
-------	------

Følgende symboler brukes i denne instruksjonsboken:



Betegner risiko for personskade, livsfare eller ødeleggelse av verktøyet dersom instruksene i denne instruksjonsboken ikke følges.



Betegner risiko for elektrisk støt.



## NORSK

Director Engineering and Product Development  
Horst Großmann

Elu International, Richard-Klinger-Straße 40,  
D-65510, Idstein, Tyskland

### Sikkerhetsforskrifter

Ta deg tid til å lese nøye gjennom bruksanvisningen før du begynner å bruke maskinen. Oppbevar bruksanvisningen på et lett tilgjengelig sted slik at alle som skal bruke maskinen lett kan finne den.

I tillegg til nedenforstående forskrifter, må alle vernebestemmelsene til Statens Arbeidstilsyn følges når det gjelder arbeid med elektroverktøy.

### ADVARSEL!

Ved bruk av elektroverktøy må disse grunnleggende sikkerhetsforskrifter følges for å redusere risikoen for elektrisk støt, personskade og brann.

#### 1 Bruk hørselsvern

Støynivået ved bearbeiding av forskjellige materialer kan variere, og i blant kan nivået overstige 85 dB(A). For å beskytte deg selv bør du alltid bruke hørselsvern.

#### 2 Hold arbeidsområdet rent og ryddig

En uryddig arbeidsplass innbyr til skader.

#### 3 Tenk på arbeidsmiljøet

Utsett ikke elektroverktøy for regn. Ikke bruk det på fuktige eller våte steder. Sørg for god belysning over arbeidsplassen. Bruk ikke elektroverktøy i nærheten av brannfarlige væsker eller gasser.

#### 4 Beskytt deg mot elektrisk støt

Unngå kroppskontakt med jordede deler (for eksempel vannrør, komfyrer, kjøleskap o.l.). Under ekstreme arbeidsforhold (for eksempel ved høy luftfuktighet, forekomst av metallstøv o.l.) kan man øke sikkerheten ved å tilkoble en jordfeilbryter.

#### 5 Hold barn unna

Ikke la barn komme i kontakt med verktøyet eller skjøteledningen. Det skal holdes tilsyn med barn under 16 år.

#### 6 Oppbevar elektroverktøy på et trygt sted

Når maskinen ikke er i bruk, skal den oppbevares på et tørt sted, gjerne høyt oppe og innlåst, utenfor barns rekkevidde.

#### 7 Overbelast ikke maskinen

Maskinen arbeider bedre og sikrere innenfor det angitte effektområdet.

#### 8 Bruk riktig elektroverktøy

Tving ikke en maskin til å gjøre arbeid som krever kraftigere verktøy. Bruk ikke elektroverktøy til formål det ikke er ment for, som for eksempel å fjerne kvister eller kappe ved med en håndsirkelsag.

#### 9 Kle deg riktig

Ha ikke på deg løstsittende klær eller smykker. De kan sette seg fast i de bevegelige delene. Vi anbefaler gummihansker og sko som ikke glir når du arbeider utendørs. Bruk hårnett hvis du har langt hår.

#### 10 Bruk vernebriller

Bruk vernebriller for å unngå at det blåser støv inn i øynene og skader deg. Hvis det støver mye, bør du bruke ansikts- eller støvmaske.

#### 11 Stell pent med ledningen

Bær ikke maskinen i ledningen og, trekk ikke i ledningen når du skal ta støpselet ut av stikkontakten. Utsett ikke ledningen for varme, olje eller skarpe kanter.

#### 12 Sikre arbeidsstykket

Bruk tvinger eller skrustikker til å feste arbeidsstykket med. Dette er sikrere enn å bruke hånden, og du får begge hendene fri til å arbeide med.

#### 13 Strekk deg ikke for langt

Pass på at du alltid har sikkert fotfeste og balanse.

#### 14 Vær nøye med vedlikeholdet

Hold tilbehøret skarpt og rent. Følg forskriftene når det gjelder vedlikehold og skifte av tilbehør. Kontroller maskinens ledning regelmessig og få den reparert av et autorisert verksted om den skulle bli skadet. Kontroller skjøteledninger regelmessig, skift dem ut om de skulle bli skadet. Hold håndtakene tørre, rene og fri for olje og fett.

#### 15 Trekk støpselet ut av stikkontakten

Trekk alltid støpselet ut av stikkontakten når maskinen ikke er i bruk, ved vedlikehold og ved skifte av tilbehør.

#### 16 Fjern nøkler

Gjør det til vane å sjekke om nøkler og justeringsverktøy er fjernet før maskinen startes.

**17 Unngå at verktøyet blir slått på utilsiktet**

Bær ikke maskinen med fingeren på strømbryteren når den er tilkoblet strømmettet. Pass på at strømbryteren er avslått når du setter støpselet i stikkontakten.

**18 Utendørs skjøteledning**

Utendørs må det bare brukes skjøteledning som er tillatt for utendørs bruk og merket for dette.

**19 Vær oppmerksom**

Se på det du gjør. Bruk sunn fornuft. Bruk ikke maskinen når du er trett.

**20 Sjekk skadede deler før du setter støpselet i stikkontakten**

Før fortsatt bruk av maskinen skal eventuelle skadede deler eller deksler kontrolleres nøye for å bringe på det rene om de fungerer riktig og utfører det de skal. Kontroller justeringen av bevegelige deler, om de sitter i klemme, om deler er brukket. Sjekk at alt er riktig montert og er slik det skal være. En del eller et deksel som er skadet, skal repareres eller skiftes ut av et autorisert verksted dersom ikke annet er angitt i bruksanvisningen. Ødelagte brytere skal repareres av et autorisert serviceverksted. Bruk ikke maskinen hvis den ikke kan slås av og på med bryteren.

**21 ADVARSEL!**

Bruk bare tilbehør og utstyr som anbefales i bruksanvisningen og i katalogene. Bruk av annet verktøy eller tilbehør enn det som anbefales i bruksanvisningen eller i katalogene kan medføre en mulig risiko for personskade.

**22 La verktøyet repareres av et autorisert Elu serviceverksted**

Dette elektroverktøyet er i samsvar med gjeldende sikkerhetsforskrifter. Unngå risiko: Overlat alltid reparasjon av elektriske apparater til kvalifisert servicepersonale.

**Sliping av maling**

Overhold gjeldende forskrifter for sliping av maling.

Vær spesielt oppmerksom på følgende:

- 1 Benytt, om mulig, alltid en støvsuger for støvutsugning.
- 2 Vær spesielt forsiktig ved sliping av som muligens inneholder bly.
  - La ikke barn eller gravide kvinner komme inn på arbeidsområdet.

- Alle personer som kommer inn på arbeidsområdet må bruke en spesialmaske som beskytter mot støv og damper fra blymaling.
  - Ikke spis, drikk eller røyk på arbeidsområdet.
- 3 Fjern støvpartikler og alt annet avfall på en forsvarlig måte.

**Kontroll av pakkens innhold**

Pakken inneholder:

- 1 Båndslipemaskin
- 1 Støvpose
- 1 Adapter for avsuging av støv (ekstrautstyr)
- 1 Slipebånd
- 1 Sliperamme (kun K-modeller)
- 1 Instruksjonsbok
- 1 Splitt-tegning

- Kontroller om verktøyet, deler eller tilbehør er blitt skadet under transporten.
- Ta deg tid til å lese nøye igjennom instruksjonsboken slik at du forstår innholdet før verktøyet tas i bruk.

**Beskrivelse (fig. A)**

Din høyverdige Elu båndslipemaskin MHB90(E) er konstruert for profesjonell sliping av tre, treprodukter og plast.

- 1 Strømbryter
- 2 Hastighetskontroll (MHB90E)
- 3 Låseknapp
- 4 Klemfjær
- 5 Slipebånd
- 6 Båndsentreringsknapp
- 7 Støvpose
- 8 Adapter for avsuging av støv
- 9 Styrehåndtak
- 10 Rullaksel
- 11 Rull
- 12 Klemspak

**Elektrisk sikkerhet**

Den elektriske motoren er kun konstruert for én spenning. Kontroller alltid at nettspenningen er i overensstemmelse med spenningen på typeskiltet.



Ditt Elu verktøy er dobbeltisolert i samsvar med EN 50144. Jordet ledning er derfor ikke nødvendig.



## NORSK

### Skifting av kabel eller støpsel

Tenk på sikkerhetsforskriftene ved skifting av kabel eller støpsel. Et støpsel med blottede kopperledere er farlig hvis det koples til en strømførende kontakt.

### Bruk av skjøteledning

Hvis det er nødvendig å bruke skjøteledning, må man bruke en godkjent skjøteledning som er egnet til dette verktøyets kraftbehov (se tekniske data). Hvis du bruker en kabeltrommel, bør du alltid vikle kabelen helt av først.

### Montering og justering



Ta alltid støpselet ut av stikkkontakten før montering og justering av verktøyet.

### Bytting og sentrering av slipebåndet (fig. B & C)

Din båndslipemaskin bruker 100 x 570 mm slipebånd.

- Plasser verktøyet på siden med klemspaken (12) oppover.
- Trekk klemspaken (12) oppover og til høyre.
- Fjern slipebåndet (5).
- Plasser et nytt slipebånd og sjekk at pilen på slipebåndets innside peker i samme retning som pilen på maskinen når de er på samme side av rullene.
- Trykk klemspaken tilbake.
- Slå PÅ maskinen og drei båndsentreringsknappen (6) inntil slipebåndet er sentrert på rullen (11).



Slipebåndet må aldri stikke frem på baksiden! Slipebåndet er i høyde med slipeoverflaten (se pile).

### MHB90E - Innstilling av den elektroniske turtall-regulatoren (fig. D)

- Drei hastighetskontrollen (2) til den ønskede stillingen. Jo høyere nummeret, jo høyere båndhastigheten.

### MHB90(E)K - Montering, fjerning og justering av sliperammen (E36052) (fig. A & E)

- Fjern slipebåndet.
- Fjern veivakselen som er foran (13) fra sliperammen (14).
- Trykk veivakselen inn i de halvrunde åpningene i slipemaskinen, der den vil bli holdt på plass av klemfjæren (4).

- Monter fingerskjermen (15) på sliperammen ved hjelp av skruene (16) og tetningsringene (17) som vist på tegningen.
- Monter slipebåndet som beskrevet ovenfor.
- Klikk den forre veivakselen (13) inn i klemfjæren (4).
- Drei knappen (18) for å stille sliperammens bakre veivaksel i rett vinkel med slipebåndet. Trykk sliperammen på den bakre veivakselen.
- Juster høyden til sliperammen (14) ved hjelp av knappen (18).
- Sliperammen fjernes i motsatt rekkefølge.



Hvis sliperammen ikke brukes, kan veivakselen (13) ganske enkelt dreies 90° og etterlates i verktøyet.

### Montering og fjerning av stasjonæranordningen (E36053) (fig. A & F)

Båndslipemaskinen kan brukes som stasjonært verktøy. Stativet for stasjonær bruk fås som valgfritt ekstrautstyr.

- Monter sliperammen (14) som beskrevet ovenfor.
- Fjern stjerneknappen (19) fra stativet.
- Plasser båndslipemaskinen på stativet (20). Styrehåndtaket (9) passer inn i hullet i stativet (20). Den gjengede spindelen (21) stikker ut av hullet (22) i konsollen (23).
- Fest stjerneknappen (19) på den gjengede spindelen (21).
- Stativet fjernes i omvendt rekkefølge.

### Støvavsug



#### Støvpose (fig. G)

- Trykk på fjæren (24) til støvposen (7) og slipp den mellom monteringsringene (25).
- For effektiv støvutsuging tømmes støvposen når den er fylt til ca. en tredjedel.
- Fjern støvposen, åpne glidelåsen og rist støvet forsiktig ut av posen.

#### Støvutsugingsadapter (E36054) (fig. E & H)

- Skru støvutsugingsadapteren (8) på utløpet (26).
- Bruk en støvsuger som er utformet i samsvar med gjeldende regler om sponutslipp.





## NORSK



Ikke bruk en støvpose eller støvutsuger uten skikkelig gnistbeskyttelse når du sliper metall.



Ikke slip magnesium!

- Bruk ikke grovt pussepapir på overflater av rent metall.

### Bruksanvisning



- Overhold alltid sikkerhetsinstruksene og gjeldende forskrifter.
- Sjekk at alle materialer som skal slipes alltid er godt fastsatt.
- Trykk kun lett på arbeidsstykket.

### Sliping (fig. A)

Et styrehåndtak (9) er montert for optimal kontroll over båndslipemaskinen når den brukes uten stativ.

- Start med det groveste slipebånd.
- Beveg båndslipemaskinen i lange, feiende bevegelser.
- Kontroller arbeidet regelmessig.

### Skru PÅ og AV (fig. A)

- Å slå PÅ: trykk på AV/PÅ-bryteren (1).
- For kontinuerlig drift, trykk også på låseknappen (3).
- Når maskinen går i kontinuerlig drift, stanses den med et rask trykk på strømbryteren, som deretter slippes. Skru alltid AV maskinen når arbeidet er avsluttet og før støpselet tas ut av kontakten.

Din forhandler kan gi detaljerte opplysninger om slipebånd.

### Vedlikehold

Ditt Elu-elektroverktøy er konstruert slik at det kan brukes i lang tid med et minimum av vedlikehold. Kontinuerlig og tilfredsstillende drift avhenger av riktig behandling og regelmessig rengjøring av verktøyet.



### Smøring

Ditt elektroverktøy trenger ikke ekstra smøring.



### Rengjøring

Hold ventilasjonsspaltene åpne og rengjør elverktøyet regelmessig med en myk klut.

Tøm regelmessig støvposen eller rengjør støvutsugingsadapteren.



### Utslitt verktøy og miljøet

Vern naturen. Kast ikke produktet sammen med annet avfall når det er utslitt. Lever det til kildesortering eller til et Elu-serviceverksted.

### Elu, «etter-kjøp» service

Skulle det oppstå feil på maskinen, må det alltid leveres til et autorisert serviceverksted.

(Se aktuell prisliste/katalog for videre informasjon, eller kontakt Elu.)

På grunn av forskning og utvikling kan ovenstående spesifikasjoner bli endret, noe som ikke blir opplyst separat.



## NORSK

### GARANTI

#### • 30 DAGERS FORNØYD KUNDEGARANTI •

Hvis du ikke er tilfreds med ditt Elu-verktøy, kan det returneres innen 30 dager til din Elu-forhandler eller til et Elu-autorisert serviceverksted og du kan bytte eller få pengene tilbake. Kvittering må fremlegges.

#### • 1 ÅRS GARANTI •

Dersom det skulle vise seg innen 12 måneder fra kjøpsdato at ditt Elu-produkt har feil eller mangler som skyldes material eller fabrikasjonsfeil, garanterer vi å erstatte alle defekte deler gratis eller, etter egen vurdering, erstatte verktøyet gratis forutsatt at:

- Verktøyet ikke er blitt brukt skjødesløst.
- Reparasjoner bare er blitt utført av autorisert verksted/personell.
- Kvittering må fremlegges.

Adresse til nærmeste Elu-autoriserte serviceverksted finner du i Elu-katalogen, eller ved å kontakte Elu.



PORTUGUÊS

# LIXADORA DE CINTA MHB90/MHB90E E MODELOS-K CORRESPONDENTES (INCL. CAIXA DE METAL)

## Parabéns!

Escolheu uma Ferramenta Eléctrica Elu. Muitos anos de experiência, um desenvolvimento contínuo de produtos e o espírito de inovação fizeram da Elu um dos parceiros mais fiáveis para os utilizadores profissionais.



Indica tensão eléctrica.



Perigo de incêndio.



Perigo de explosão.

## Conteúdo

Dados técnicos	pt - 1
Declaração CE de conformidade	pt - 1
Instruções de segurança	pt - 2
Verificação do conteúdo da embalagem	pt - 3
Descrição	pt - 3
Segurança eléctrica	pt - 3
Extensões	pt - 4
Montagem e afinação	pt - 4
Modo de emprego	pt - 5
Manutenção	pt - 5
Garantia	pt - 6

## Declaração CE de conformidade



### MHB90/MHB90E

A Elu declara que estas ferramentas eléctricas foram concebidas em conformidade com 89/392/CEE, 89/336/CEE, 73/23/CEE, EN 50144, EN 55104, EN 55014, EN 61000-3-2 & EN 61000-3-3.

Para mais informações, queira consultar a Elu no endereço abaixo ou a parte de trás do presente manual.

De acordo com as Directivas 86/188/CEE & 89/392/CEE da Comunidade Europeia, o nível de potência sonora, medido de acordo com a EN 50144, é:

	MHB90	MHB90E
$L_{pA}$ (pressão sonora) dB(A)*	90	90
$L_{WA}$ (potência sonora) dB(A)	98	98

\* junto ao ouvido do operador



Use protectores auditivos quando a potência sonora ultrapassar 85 dB(A).

## Dados técnicos

	MHB90	MHB90E
Voltagem	V 230	230
Potência absorvida	Watts 1.010	1.100
Velocidade da correia	m/m 380	250 - 380
Superfície útil de trabalho	mm 100 x 110	100 x 110
Comprimento da cinta	mm 560	560
Largura da cinta	mm 100	100
Extracção do pó	saco para o pó	saco para o pó
Peso	kg 6,3	6,4

## Fusíveis

Ferramentas de 230 V	10 Ampéres
----------------------	------------

Os seguintes símbolos são usados neste manual:



Indica risco de ferimentos, perda de vida ou danos à ferramenta no caso do não-cumprimento das instruções deste manual.

Valor médio quadrático ponderado em frequência de aceleração conforme à EN 50144:

MHB90	MHB90E
< 2,5 m/s <sup>2</sup>	< 2,5 m/s <sup>2</sup>





## PORTUGUÊS

Director Engineering and Product Development  
Horst Großmann

Elu International, Richard-Klinger-Straße 40,  
D-65510, Idstein, Alemanha

### Instruções de segurança

**Quando usar Ferramentas Eléctricas, cumpra sempre os regulamentos de segurança aplicáveis no seu país para reduzir o risco de incêndio, de choque eléctrico e de ferimentos. Leia as seguintes instruções de segurança antes de tentar utilizar este produto. Guarde estas instruções!**

#### Instruções gerais

- 1 Mantenha a área de trabalho arrumada**  
As mesas e áreas de trabalho desarrumadas podem provocar ferimentos.
- 2 Cuide do ambiente da área de trabalho**  
Não exponha Ferramentas Eléctricas à humidade. Ilumine bem as áreas de trabalho. Não utilize Ferramentas Eléctricas em presença de líquidos ou gases inflamáveis.
- 3 Tenha cuidado com os choques eléctricos**  
Evite o contacto directo com superfícies ligadas à terra (p.ex. tubos, radiadores, fogões, frigoríficos). Nos casos de serviço sob condições extremas (tais como humidade elevada, execução de soldadura, etc.) a segurança eléctrica pode ser aumentada intercalando-se um transformador de separação ou um disjuntor de corrente de defeito (FI).
- 4 Mantenha as crianças afastadas**  
Não deixe as crianças tocarem na ferramenta nem no cabo de extensão. As crianças com menos de 16 anos de idade devem ser vigiadas.
- 5 Cabos para uso exterior**  
Quando as ferramentas se utilizarem no exterior, empregue sempre cabos previstos para uso no exterior.
- 6 Guarde as ferramentas que não estiverem a ser utilizadas**  
Quando não forem utilizadas as Ferramentas Eléctricas, estas devem guardadas num sítio

seco, fechado à chave e fora do alcance das crianças.

#### 7 Vista-se de maneira apropriada

Não use vestuário largo nem jóias porque podem prender-se numa peça móvel. Quando se trabalha no exterior, é de aconselhar o uso de luvas de borracha e de calçado antiderrapante. Cubra o cabelo se tiver cabelo comprido.

#### 8 Utilize óculos de protecção

Utilize também uma máscara no caso de os trabalhos produzirem pó.

#### 9 Tenha cuidado com o ruído

Tome medidas de protecção apropriadas se o nível do ruído exceder 85 dB(A).

#### 10 Segure firmemente as peças de trabalho

Utilize grampos ou um torno para segurar as peças a trabalhar. É mais seguro e permite manter as duas mãos livres para trabalhar.

#### 11 Verifique a sua posição

Mantenha sempre o equilíbrio.

#### 12 Evite arranques acidentais

Não transporte uma ferramenta ligada à rede com o dedo colocado no interruptor. Verifique se o interruptor está desligado ao ligar a ferramenta à rede.

#### 13 Esteja atento

Dê atenção ao que vai fazendo. Trabalhe com precaução. Não utilize ferramentas quando estiver cansado.

#### 14 Desligue a ferramenta

Desligue e espere até a ferramenta parar completamente antes de a deixar sem vigilância. Tire a ficha da tomada quando a ferramenta não estiver a ser utilizada, antes de proceder à manutenção ou à substituição de acessórios.

#### 15 Tire as chaves de aperto

Verifique sempre se as chaves de aperto foram retiradas da ferramenta antes de a utilizar.

#### 16 Empregue as ferramentas apropriadas

Neste manual indicam-se as aplicações da ferramenta. Não force pequenas ferramentas ou acessórios para fazer o trabalho numa ferramenta forte. A ferramenta trabalhará melhor e de uma maneira mais segura se for utilizada para o efeito indicado.

**AVISO** O uso de qualquer acessório ou o uso da própria ferramenta, além do que é recomendado neste manual de instruções pode dar origem a risco de ferimento.





## PORTUGUÊS

### 17 Não force o cabo eléctrico

Nunca transporte a ferramenta pelo cabo e não puxe pelo cabo para tirar a ficha da tomada. Proteja o cabo contra o calor e evite o contacto com óleo e objectos cortantes.

### 18 Cuide das suas ferramentas com atenção

Para uma maior rentabilidade, mantenha as ferramentas sempre afinadas e limpas. Cumpra as instruções relativas à manutenção e substituição dos acessórios. Verifique regularmente os cabos da ferramenta e, no caso de estes estarem danificados, mande-os consertar a um Centro de Assistência Técnica Elu. Verifique periodicamente os cabos de extensão e substitua-os se estiverem danificados. Mantenha os comandos secos, limpos e sem óleo ou gordura.

### 19 Verifique as peças danificadas

Antes de utilizar a ferramenta, verifique cuidadosamente se esta apresenta sinais de danos de modo a assegurar um bom funcionamento e a obtenção do resultado desejado. Verifique o bom alinhamento e fixação das peças móveis e confirme a ausência de ruptura das peças. Verifique ainda se a montagem foi bem feita ou se existe qualquer outra condição que possa impedir que a ferramenta funcione bem. Mande consertar ou substituir os dispositivos de protecção ou outras peças danificadas conforme as instruções. Não utilize a ferramenta se o interruptor não estiver a funcionar. Mande substituir o interruptor num Centro de Assistência Técnica Elu.

### 20 Mande consertar a sua ferramenta por um Centro de Assistência Técnica Elu

Esta Ferramenta Eléctrica está conforme às regulamentações de segurança que lhe dizem respeito. Para evitar qualquer perigo, a reparação de ferramentas eléctricas deverá estar exclusivamente a cargo de técnicos qualificados.

### Lixar de superfícies pintadas

Observe as regulações para lixada de tintas.

Dedique atenção ao seguinte:

- 1 Use sempre que possível o sistema de aspiração de pó.
- 2 Tenha cuidado especial ao lixar superfícies com tinta à base de chumbo:
  - Crianças e mulheres grávidas não devem entrar no recinto onde se trabalha.

- Todas as pessoas que entrem no recinto de trabalho devem ter uma máscara especial destinada a proteger contra tinta de chumbo e gases.
- Não coma, beba ou fume no recinto de trabalho.

3 Retire o pó e outras sujidades de uma maneira adequada.

### Verificação do conteúdo da embalagem

A embalagem contém:

- 1 Saco de pó
- 1 Saco para o pó
- 1 Adaptador de extracção de poeira (opcional)
- 1 Cintas de lixagem
- 1 Estrutura de lixagem (apenas modelos K)
- 1 Manual de instruções
- 1 Vista dos componentes destacados

- Verifique se a ferramenta, as peças ou os acessórios apresentam sinais de danos que possam ter ocorrido durante o transporte.
- Antes de utilizar a ferramenta, dedique o tempo necessário à leitura e compreensão deste manual.

### Descrição (fig. A)

A sua Lixadora de Cinta MHB90(E) de elevado desempenho, da Elu, foi projectada para lixar profissionalmente madeira, produtos em madeira e plásticos.

- 1 Interruptor ON/OFF
- 2 Botão de controlo da velocidade (MHB90E)
- 3 Botão de bloqueio do interruptor
- 4 Mola de fixação
- 5 Cinta de lixagem
- 6 Botão para centrar a cinta
- 7 Saco para o pó
- 8 Adaptador de extracção de poeira
- 9 Punho para manobrar
- 10 Eixo do rolo
- 11 Rolo
- 12 Alavanca de fixação

### Segurança eléctrica

O motor eléctrico foi concebido para uma única tensão. Verifique sempre se a tensão da rede corresponde à voltagem indicada na placa de identificação.



## PORTUGUÊS



A sua ferramenta Elu tem duplo isolamento em conformidade com o estipulado na norma EN 50144, não sendo, por isso, necessária uma ligação à terra.

### **Substituição do cabo ou ficha**

Ao substituir o cabo ou ficha, elimine-os de forma segura; uma ficha com condutores de cobre a descoberto é perigosa quando entra em contacto com uma tomada com corrente.

### **Extensões**

Se fôr necessário um fio de extensão, use um cabo especial, conveniente para a corrente desta ferramenta (Veja os dados técnicos). A dimensão mínima do condutor é 1,5 mm<sup>2</sup>. No caso de se usar uma bobina, desenrole o cabo todo.

### **Montagem e afinação**



Antes da montagem de acessórios e da afinação retire sempre a ficha da tomada.

### **Substituir e centrar a cinta de lixagem (fig. B & C)**

A sua Lixadora de Cinta utiliza cintas de lixagem de 100 x 570 mm.

- Coloque a ferramenta de lado com a alavanca de fixação (12) voltada para cima.
- Puxe a alavanca de fixação (12) para cima e para a direita.
- Retire a cinta de lixagem (5).
- Coloque uma cinta de lixagem nova certificando-se de que a seta no interior da cinta de lixagem aponta na mesma direcção da seta da máquina quando estiverem do mesmo lado dos rolos.
- Empurre a alavanca de fixação para trás.
- Ligue a máquina e rode o botão para centrar a cinta (6) até a cinta de lixagem ficar centrada no rolo (11).



A cinta de lixagem nunca deve sair fora na parte posterior! A cinta de lixagem é nivelada com a superfície de lixagem (ver seta).

### **MHB90E - Regulação electrónica de velocidade (fig. D)**

- Rode o botão de controlo da velocidade (2) para a posição desejada. Quanto mais elevado for o número, maior é a velocidade da cinta.

### **MHB90(E)K - Montagem, remoção e afinação do chassi (E36052) (fig. A & E)**

- Retire a cinta de lixagem.
- Retire o veio de manivela frontal (13) da estrutura de lixagem (14).
- Empurre o veio de manivela para dentro dos conjuntos semi-circulares na lixadora, onde será mantido no lugar pela mola de fixação (4).
- Monte o resguardo para os dedos (15) na estrutura de lixagem, utilizando os parafusos (16) e as anilhas (17), como ilustrado.
- Monte a cinta de lixagem, como descrito acima.
- Empurre o veio de manivela frontal (13) para dentro da mola de fixação (4) até ouvir um estalido.
- Rode o botão (18) para regular o veio de manivela posterior da estrutura de lixagem em ângulo recto com a cinta de lixagem. Empurre a estrutura de lixagem para o veio de manivela posterior.
- Ajuste a altura da estrutura de lixagem (14), utilizando o botão (18).
- Para retirar a estrutura de lixagem, proceda pela ordem inversa.



Se a estrutura de lixagem não estiver a ser utilizada, o veio de manivela (13) pode simplesmente ser rodado em um quarto de volta e deixado na ferramenta.

### **Montagem e desmontagem do suporte para uso estacionário (E36053) (fig. A & F)**

A Lixadora de Cinta pode ser utilizada como uma ferramenta fixa. O suporte fixo está disponível como uma opção.

- Monte a estrutura de lixagem (14), como descrito acima.
- Retire o botão em estrela (19) do suporte fixo.
- Coloque a lixadora de cinta no suporte fixo (20). O punho para manobrar (9) localiza-se no orifício no suporte fixo (20). O eixo roscado (21) ressalta do orifício (22) no suporte (23).
- Rode o botão em estrela (19) para o eixo roscado (21).





## PORTUGUÊS

- Para retirar o suporte fixo, proceda pela ordem inversa.

### Extracção do pó



#### Saco para o pó (fig. G)

- Aperte a mola (24) do saco para o pó (7) e liberte-o entre os anéis de fixação (25).
- Para uma eficiente extracção do pó, esvazie o saco para o pó quando estiver cheio em cerca de um terço.
- Retire o saco para o pó, abra o fecho e sacuda suavemente o saco para o pó.

#### Adaptador para extracção do pó (E36054) (fig. E & H)

- Aparafuse o adaptador para extracção do pó (8) à saída (26).
- Sempre que possível, use um extractor de poeiras de acordo com as directivas aplicáveis tendo em vista a emissão da serradura.



Não utilize um saco para o pó ou um extractor a vácuo sem uma protecção adequada contra faíscas ao lixar metal.



Não lixe magnésio!

- Não utilize lixa grossa em superfícies de metal puro.

### Modo de emprego



- Cumpra sempre as instruções de segurança e os regulamentos aplicáveis.
- Certifique-se de que todos os materiais para lixar estão presos.
- Aplique apenas uma leve pressão na peça de trabalho.

#### Lixagem (fig. A)

Foi fornecido um punho para manobrar (9) para se obter um melhor controlo da ferramenta aquando da utilização da Lixadora de Cinta sem o suporte fixo.

- Comece com o tamanho de abrasivo mais grosso.
- Mova a lixadora de cinta em movimentos longos e circulares.

- Verifique a peça de trabalho em intervalos curtos.

#### Ligar (ON) e desligar (OFF) (fig. A)

- Para ligar: pressione o interruptor ON/OFF (ligado/desligado) (1).
- Para um funcionamento contínuo, pressione também o botão de bloqueio (3).
- Para parar a ferramenta quando esta se encontrar em operação contínua, prima brevemente o interruptor “ON/OFF” e volte a soltá-lo. Desligue sempre a ferramenta quando acabar de trabalhar e antes de desligar da rede.

O seu revendedor pode fornecer informações detalhadas acerca de folhas de lixagem.

### Manutenção

A sua Ferramenta Eléctrica Elu foi concebida para funcionar durante muito tempo com um mínimo de manutenção. O funcionamento satisfatório contínuo depende de bons cuidados e limpeza regular da ferramenta.



#### Lubrificação

A sua Ferramenta Eléctrica não precisa de lubrificação suplementar.



#### Limpeza

Conserve livres as aberturas de ventilação e limpe regularmente o corpo da máquina utilizando um pano macio.

Esvazie regularmente o saco para o pó ou limpe o adaptador para extracção do pó.



#### Ferramentas indesejadas e o ambiente

Leve a sua ferramenta velha a um Centro de Assistência Técnica Elu onde ela será eliminada de um modo seguro para o ambiente.





## PORTUGUÊS

### Serviços Pós-Venda Elu

Todas as Ferramentas Eléctricas Elu são devidamente testadas antes de deixar a fábrica. No entanto, se a Ferramenta Eléctrica precisar de reparação, queira contactar o seu distribuidor ou a Elu para obter o endereço do Centro de Assistência Técnica Elu mais próximo (queira consultar a parte de trás do presente manual).

### GARANTIA

#### • 30 DIAS DE SATISFAÇÃO COMPLETA •

Se não estiver completamente satisfeito com a sua ferramenta Elu, contacte um Centro de Assistência Técnica Elu. Apresente a sua reclamação, juntamente com a máquina completa, bem como a factura de compra e ser-lhe á apresentada a melhor solução.

#### • UM ANO DE GARANTIA •

Se o seu produto Elu se avariar por defeito de montagem ou de material, durante os 12 meses a partir da data da compra, garantimos a substituição de todas as peças defeituosas sem encargos desde que:

- O produto não tenha sido mal usado.
- Eventuais reparações não tenham sido efectuadas por pessoas estranhas aos Centro de Assistência Técnica Elu.
- Se apresente prova da data de compra.





SUOMI

# NAUHAHIOMAKONE MHB90/MHB90E

## JA SITÄ VASTAAVAT K-MALLIT (METALLILAUKKU)

### Onneksi olkoon!

Olet valinnut Elu-sähkötyökälun. Monivuotisen kokemuksen, ahkeran tuotekehittelyn ja uudistusten ansiosta Elu on yksi ammattikäyttäjien luotettavimmista yhteistyökumppaneista.



Tulenvaara.



Räjähdysvaara.

### Sisällysluettelo

Tekniset tiedot	fi - 1
CE-Vaatimustenmukaisuustodistus	fi - 1
Turvallisuusohjeet	fi - 2
Pakkauksen sisältö	fi - 3
Kuvaus	fi - 3
Sähköturvallisuus	fi - 3
Jatkojohdon käyttö	fi - 4
Asennus ja säädöt	fi - 4
Käyttöohjeet	fi - 5
Huolto-ohjeita	fi - 5
Huolto	fi - 6

### CE-Vaatimustenmukaisuustodistus



#### MHB90/MHB90E

Elu vakuuttaa, että sähkökoneet on valmistettu Euroopan Unionin standardien 89/392/EEC, 89/336/EEC, 73/23/EEC, EN 50144, EN 55104, EN 55014, EN 61000-3-2 ja EN 61000-3-3 mukaisesti.

Lisätietoja saat Elutilta allaolevasta osoitteesta tai käsikirjan takakannesta.

### Tekniset tiedot

	MHB90	MHB90E
Jännite	V 230	230
Ottoteho	W 1.010	1.100
Nauhanopeus	m/min 380	250 - 380
Hiomapinta	mm 100 x 110	100 x 110
Nauhan pituus	mm 560	560
Nauhan leveys	mm 100	100
Pölynpoisto	pölypussi	pölypussi
Paino	kg 6,3	6,4

#### Sulakkeet:

230 V	10 A
-------	------

Tässä käyttöohjeessa käytetään seuraavia merkkejä:



Osoittaa henkilövahingon, hengenmenetyksen tai konevaurion vaaraa, mikäli tämän käyttöohjeen neuvoja ei noudateta.



Osoittaa sähköiskun vaaraa.

Äänenpainetaso on Euroopan Unionin standardien 86/188/EEC ja 89/392/EEC mukainen, mitattu EN 50144:n mukaisesti:

	MHB90	MHB90E
$L_{pA}$ (äänenpaine)	dB(A)* 90	90
$L_{WA}$ (ääniteho)	dB(A) 98	98

\* käyttäjän korvassa



Suojaa kuulosi asianmukaisesti, jos ylitetään 85 dB(A) melutaso.

Kiihtyvyyden painotettu neliöllinen keskiarvo EN 50144:n mukaan:

	MHB90	MHB90E
	< 2,5 m/s <sup>2</sup>	< 2,5 m/s <sup>2</sup>



## SUOMI

Director Engineering and Product Development  
Horst Großmann

Elu International, Richard-Klinger-Straße 40,  
D-65510, Idstein, Saksa

### Turvallisuusohjeet

Lue käyttöohje huolellisesti ennen koneen käyttöönottoa. Säilytä käyttöohje kaikkien koneen käyttäjien ulottuvilla. Näiden ohjeiden lisäksi tulee aina seurata työsuojeluviranomaisten ohjeita.

#### VAROITUS!

Sähköiskujen, loukkaantumisten ja palovaaran ehkäisemiseksi on noudatettava seuraavia perusturvallisuustoimenpiteitä.

#### 1 Käytä kuulosuojaimia

Eri materiaaleja työstettäessä melutaso saattaa vaihdella ja kohota ajoittain yli 85 dB(A) rajan. Suojaa itsesi ja käytä aina kuulosuojaimia.

#### 2 Pidä työskentelyalue järjestyksessä

Epäjärjestys tuo mukanaan onnettomuusvaaran.

#### 3 Ajattele työskentelyalueen vaikutusta työhösi

Älä vie sähkötyökalua ulos sateeseen. Älä käytä sitä kosteissa tai märissä tiloissa. Järjestä työalueelle hyvä valaistus. Älä käytä sähkötyökaluja palavien nesteiden tai kaasujen läheisyydessä.

#### 4 Suojaudu sähköiskuilta

Vältä kosketusta sähköä johtaviin esineisiin, kuten putkiin, pattereihin, liesiin tai jääkaappeihin.

#### 5 Varjeltava lapsilta

Älä päästä lapsia työkalun tai jatkojohdon läheisyyteen. Alle 16-vuotiaat tarvitsevat valvontaa.

#### 6 Säilytä työkalua oikein

Kun et käytä työkalua, säilytä sitä kuivassa paikassa. Huolehdi siitä, että säilytyspaikka on lukittu ja niin korkealla, etteivät lapset ylety sinne.

#### 7 Älä ylikuormita sähkötyökalua

Liiallisen leikkausvoiman käyttö tai liian suuri työkappaleen syöttönopeus voi ylikuormittaa koneen. Kone toimii paremmin ja turvallisemmin sille suunnitellulla suoritusalueella.

#### 8 Valitse oikea sähkötyökalu

Ohjekirjassa on selvitetty laitteen oikea käyttötarkoitus. Ota epävarmoissa tapauksissa yhteys Elun edustajaan. Laitteen tai siihen liitetyn lisälaitteen käyttö ohjekirjan suositusten vastaisesti voi aiheuttaa henkilövahinkoja. Esim. älä sahaa käsipyörösahalla oksia tai polttopuita.

#### 9 Pukeudu asianmukaisesti

Älä käytä liian väljiä vaatteita tai koruja. Ne voivat tarttua liikkuviin osiin. Käytä ulkona työskennellessäsi kumihansikkaita ja liukumattomia kenkiä. Jos sinulla on pitkät hiukset, käytä hiusverkkoa.

#### 10 Käytä suojalaseja

Käytä suojalaseja, etteivät lastut työstettäessä pääse vahingoittamaan silmiä. Mikäli työstettäessä syntyy paljon pölyä, käytä kasvosuojaa.

#### 11 Huolehdi sähköjohdon kunnosta

Älä koskaan kanno konetta liitäntäjohdosta äläkä irrota pistoketta seinästä vetämällä johdosta. Suojaa liitäntäjohto kuumuudelta, öljyltä ja teräviltä reunoilta.

#### 12 Kiinnitä työkappale oikein

Tarkista aina, että työkappale on kiinnitetty kunnolla.

#### 13 Älä kurottele

Seiso aina tukevasti ja tasapainossa.

#### 14 Hoida työkalua huolella

Pidä työkalu puhtaana ja terät terävinä. Noudata työkalun huolto-ohjeita sekä terän/työkalun vaihto-ohjeita. Tarkista liitäntäjohtojen kunto säännöllisesti ja anna alan ammattilaisen vaihtaa se tarvittaessa uuteen. Tarkista myös jatkojohto säännöllisesti ja uusi se tarvittaessa. Pidä työkalun kädensijat kuivina ja puhtaina öljystä ja rasvasta.

#### 15 Ota pistoke pois pistorasiasta

Irrota pistoke aina pistorasiasta, kun kone ei ole käytössä, kun huollat sitä tai kun vaihdat koneeseen esim. sahan-, poran- tai jysinterää.

#### 16 Poista avaimet

Poista säätöavaimet ja asennustyökalut koneesta ennen kuin käynnistät sen.

#### 17 Vältä tahatonta käynnistämistä

Älä kanno konetta sormet virtakytkimellä koneen ollessa kytkettynä sähköverkkoon. Tarkista, että virtakytkin on pois päältä kun laitat pistokkeen pistorasiaan.





### 18 Jatkojohdot ulkokäytössä

Ulkona työskenneltäessä tulee aina käyttää ulkokäyttöön valmistettuja ja siten merkittyjä jatkojohtoja.

### 19 Ole tarkkaavainen

Keskity työhösi. Käytä tervettä järkeä. Älä käytä sähkötyökalua, kun olet väsynyt.

### 20 Tarkista, että sähkötyökalu on kunnossa ennen kuin laitat johdon pistorasiaan

Ennen kuin otat koneen käyttöön, tarkista turvalaitteet ja kaikki koneen osat. Näin varmistat, että kone toimii sille asetettujen vaatimusten mukaisesti. Tarkista, että liikkuvat osat toimivat moitteettomasti ja että kaikki osat ovat kunnossa ja oikein asennetut. Tarkista myös, että kaikki muut käyttöön mahdollisesti vaikuttavat tekijät ovat kunnossa. Vika suojausjärjestelmässä tai viallinen osa tulee korjata tai vaihtaa valtuutetussa ammattiliikkeessä, mikäli käyttöohjeissa ei toisin mainita. Viallinen virtakytkin tulee vaihtaa alan ammattiliikkeessä. Älä käytä sähkötyökalua, mikäli virtakytkin ei toimi kunnolla.

### 21 Turvallisuudeksi

Käytä vain käyttöohjeessa ja tuotekuvastossa suositeltuja lisävarusteita ja -laitteita. Jonkin muun laitteen käyttö voi aiheuttaa onnettomuuden.

### 22 Korjauta koneesi Elun valtuuttamalla huoltokorjaamolla

Tämä sähkötyökalu on asiaankuuluvien turvallisuusmääräysten mukainen. Turvallisuussyistä vain valtuutetut ammattilaiset saavat huoltaa sähkölaitteita.

### Maalin hionta

Noudata maalin hionnalle asetettuja määräyksiä. Kiinnitä erityistä huomiota seuraaviin asioihin:

- 1 Käytä pölynimuria pölynpoistoon aina, kun se on mahdollista.
- 2 Toimi erityisen varovaisesti, kun hiot maalia, joka saattaa olla lyijypohjaista:
  - Estä lasten ja raskaana olevien naisten pääsy työskentelypaikalle.
  - Kaikkien työmaalla olevien henkilöiden on käytettävä erityisesti lyijymaaleja ja -pölyjä varten suunniteltua hengityssuojainta.
  - Syöminen, juominen ja tupakanpolto työmaalla on kielletty.
- 3 Hävitä hiomapöly ja kaikki muut irtojätteet turvallisesti.

### Pakkauksen sisältö

Pakkaus sisältää:

- 1 Nauhahiomakone
- 1 Pölypussi
- 1 Pölynpoiston sovitin (lisävaruste)
- 1 Hiomanauhahat
- 1 Hiomakehys (vain K-mallit)
- 1 Käyttöohje
- 1 Hajoituskuva

- Tarkista etteivät kone, sen osat tai lisävarusteet ole vioittuneet kuljetuksen aikana.
- Lue tämä käyttöohje huolellisesti ennen koneen käyttöönottoa.

### Kuvaus (kuva A)

Tämä Elu:in suorituskykyinen nauhahiomakone MHB90(E) on suunniteltu ammattimaiseen puun, puujalosteiden ja muovin hiontaan.

- 1 Virrankatkaisija
- 2 Nopeudensäädin (MHB90E)
- 3 Lukitusnuppi
- 4 Puristusjousi
- 5 Hiomanauha
- 6 Nauhan keskitysruuvi
- 7 Pölypussi
- 8 Pölynpoiston sovitin
- 9 Ohjauskahva
- 10 Rullan kara
- 11 Rulla
- 12 Puristusvipu

### Sähköturvallisuus

Sähkömoottori on suunniteltu käytettäväksi vain yhdellä jännitteellä. Tarkista aina, että virtalähde vastaa arvokilvessä ilmoitettua jännitettä.



Elu-koneesi on kaksoiseristetty EN 50144:n mukaisesti; siksi ei tarvita maadoitusjohtoa.

### Kaapelin tai pistotulpan vaihto

Kun vaihdat kaapelin tai pistotulpan, hävitä se turvallisesti. Pistoke, jossa on paljaita johtimia, on vaarallinen kiinnitettynä jännitteeseen pistorasiaan.



## S U O M I

### Jatkojohtoon käyttö

Jos jatkojohtoa tarvitaan, käytä tämän laitteen vaatimuksiin sopivaa (katso arvokilven tiedot) suojavaaditettua kaapelia. Jos käytät kaapelikelaa, kerä kaapeli aina täysin auki.

### Asennus ja säädöt



Vedä pistokytkin pistorasiasta aina ennen asennusta.

### Hiomanauhan vaihtaminen ja keskittäminen (kuva B & C)

Nauhahiomakoneeseen sopivat 100 x 570 mm:n hiomanauhat.

- Aseta työkalu kyljelleen puristusvipu (12) ylöspäin.
- Vedä puristusvipua (12) ylöspäin ja oikealle.
- Irrota hiomanauha (5).
- Aseta uusi hiomanauha ja varmista, että nauhan sisäpuolella oleva nuoli osoittaa samaan suuntaan kuin koneen rullassa samalla puolella oleva nuoli.
- Työnnä puristusvipu takaisin kiinni.
- Kytke kone päälle ja käännä nauhan keskitysnuppia (6), kunnes hiomanauha on rullan keskellä (11).



Hiomanauha ei saa koskaan ylittää takareunaa! Hiomanauha tasassa hiottavaan pintaan nähden.

### MHB90E - Elektronisen nopeudensäädön valinnan asetus (kuva D)

- Kierrä nopeudensäädintä (2) haluttuun asentoon. Mitä suurempi numero on näkyvässä, sitä suurempi hiomahauhan nopeus on.

### MHB90(E)K - Hiomakehyksen asentaminen, poisto ja säätö (E36052) (kuva A & E)

- Irrota hiomanauha.
- Irrota etumainen kampi (13) hiomakehyksestä (14).
- Työnnä kampi puolipyörän muotoisiin pidikkeisiin, joissa se pysyy paikallaan puristusjousen (4) avulla.
- Asenna sormisuoja (15) hiomakehykseen ruuvien (16) ja aluslaattojen (17) avulla kuvan mukaisesti.
- Asenna hiomanauha yllä mainitun ohjeen mukaisesti.
- Napsauta etumainen kampi (13) puristusjouseen (4).

- Pyöritä nuppia (18) asettaaksesi hiomakehyksen takimmaisesta kammien oikeaan kulmaan hiomanauhaan nähden. Työnnä hiomakehyksen takimmaiseen kampeen.
- Säädä hiomakehyksen (14) korkeus nupin (18) avulla.
- Toimi vastakkaisessa järjestyksessä, kun haluat irrottaa hiomakehyksen.



Ellet käytä hiomakehystä, voit pyörittää kampea (13) neljänneskierroksen verran vasemmalle.

### Kiinteän telineen asennus ja irrotus (E36053) (kuva A & F)

Voit käyttää nauhahiomakonetta myös kiinteästi paikalleen asennettuna. Kiinnitysteline on saatavana lisävarusteena.

- Asenna hiomakehyksen (14) yllä annettujen ohjeiden mukaisesti.
- Irrota kiinteän telineen väännin (19).
- Aseta nauhahiomakone kiinteään telineeseen (20). Ohjauksahva (9) kohdistetaan kiinteän telineen (20) reikään. Kierretappi (21) työnny reiästä (22) kiinnittimeen (23).
- Kierrä väännin (19) kierretappiin (21).
- Kun haluat irrottaa kiinteän telineen, toimi vastakkaisessa järjestyksessä.

### Pölyn poisto



#### Pölypussi (kuva G)

- Purista pölypussin (7) jousi (24) ja irrota pussi kiinnitysrenkaista (25).
- Jotta pölynpoisto olisi mahdollisimman tehokasta, tyhjennä pölypussi, kun noin kolmasosa pussista on täyttynyt.
- Irrota pölypussi, avaa vetoketju ja tyhjennä pölypussi.

#### Pölynpoistoliitin (E36054) (kuva E & H)

- Ruuvaa pölynpoistoliitin (8) pölynpoistoliitäntään (26).
- Käytä aina kun voit purunpoistoimuria, joka on puun sahaamiseen liittyvien lastunpoiston direktiivien mukainen.







SUOMI



Älä käytä pölypussia tai pölynimuria ilman kunnollista kipinäsuojusta, kun hiot metallia.



Älä hio magnesiumia!

- Älä käytä karkeaa hiomapaperia puhdasmetallipinnoilla.

### Käyttöohjeet



- Noudata aina turvallisuusohjeita ja voimassa olevia sääntöjä.
- Varmista että kaikki hiottavat materiaalit ovat turvallisesti paikallaan.
- Käytä vain vähän voimaa työstäessäsi kappaletta.

### Hiominen (kuva A)

Koneessa on ohjauskahva (9), jotta nauhahiomakoneen käyttö ilman kiinteää telineitä olisi mahdollisimman helppoa.

- Aloita hiominen karkeimmalla hiomapaperilla.
- Liikuta nauhahiomakonetta pitkin, pyyhkivin vedoin.
- Tarkista hiomatulos tihein väliajoin.

### Virran kytkeminen päälle/pois päältä (kuva A)

- Kytkeminen päälle: paina virtakytkintä (1).
- Jatkuva toiminta: paina myös lukituspainiketta (3).
- Halutessasi pysäyttää koneen jatkuvasta käynnistä paina kytkintä lyhyesti ja vapauta se. Katkaise aina virta työkalusta kun olet lopettanut työskentelyn ja ennen kuin poistat pistokkeen pistorasiasta.

Jälleenmyyjältäsi saat myös yksityiskohtaista tietoa hiomanauhoista.

### Huolto-ohjeita

Elu-sähkötyökalusi on suunniteltu käytettäväksi pitkän aikaa mahdollisimman vähällä huollolla. Asianmukainen käyttö ja säännönmukainen puhdistus takaavat laitteen jatkuvan toiminnan.



### Voitelu

Sähkötyökalusi ei tarvitse lisävoitelua.



### Puhdistus

Pidä tuuletusaukot puhtaina ja puhdista runko säännöllisesti pehmeällä rievulla.

Tyhjennä pölypussi tai puhdista pölynpoistoliitin säännöllisesti.



### Koneen ympäristöystävällinen hävitys

Kun koneesi on käytetty loppuun, älä heitä sitä tavallisten roskien mukana pois, vaan vie se paikkakuntasi kierrätyskeskukseen tai jätä valtuutettuun Elun huoltopisteeseen, jossa se hävitetään ympäristöystävällisellä tavalla.

### Huolto

Mikäli koneeseen tulee vikaa, jätä se aina Elun valtuuttamaan huoltopisteeseen korjattavaksi. (Tietoja saat uusimmasta tuoteluettelostamme/ hinnastostamme tai ota yhteyttä Eluun.)

Jatkuvan tuotekehittelyn seurauksena nämä tiedot saattavat muuttua. Niistä emme ilmoita erikseen.



## SUOMI

### TAKUU

#### • 30 PÄIVÄN TYYTYVÄISYYSTAKUU •

Jos et ole täysin tyytyväinen Elu-työkaluusi, palauta se myyjälle tai valtuutettuun Elu-huoltopisteeseen

30 päivän sisällä ostopäivästä, niin saat rahasi takaisin tai vaihtokoneen. Tuote on palautettava täydellisenä ja ostokuitti on esitettävä.

#### • YHDEN VUODEN TAKUU •

Jos Elu-tuotteesi menee epäkuntoon materiaali tai valmistusvikojen takia 12 kuukauden sisällä ostopäivästä, vaihdamme vioittuneet osat uusiin tai vaihdamme koko yksikön ilmaiseksi edellyttäen, että:

- Tuotetta ei ole käytetty väärin.
- Valtuuttamattomat henkilöt eivät ole yrittäneet korjata sitä.
- Päiväyksellä varustettu ostokuitti esitetään.

Lähimmän Elu-myyjäsi tai valtuutetun Elu-huoltopisteen osoitteen saat voimassaolevasta tuoteluettelosta tai ottamalla yhteyttä Eluun.



SVENSKA

# BANDSLIPMASKIN MHB90/MHB90E OCH K-MODELLER (INKL. LÅDA)

## Vi gratulerar!

Du har valt ett Elu elverktyg. Mångårig erfarenhet, ihärdig produktutveckling och förnyelse gör Elu till ett av de mest pålitliga namnen för professionella användare.



Brandfara.



Explosionsrisk.

## Innehållsförteckning

Tekniska data	sv - 1
CE-Försäkran om överensstämmelse	sv - 1
Säkerhetsinstruktioner	sv - 2
Kontroll av förpackningens innehåll	sv - 3
Beskrivning	sv - 3
Elektrisk säkerhet	sv - 3
Bruk med förlängningssladd	sv - 4
Montering och inställning	sv - 4
Bruksanvisning	sv - 5
Skötsel	sv - 5
Elu service	sv - 6

## CE-Försäkran om överensstämmelse



### MHB90/MHB90E

Elu förklarar att dessa elverktyg är konstruerade i överensstämmelse med följande normer: 89/392/EEG, 89/336/EEG, 73/23/EEG, EN 50144, EN 55104, EN 55014, EN 61000-3-2 & EN 61000-3-3.

För mer information ombeds ni kontakta Elu på nedanstående adress eller se baksidan av manualen.

## Tekniska data

	MHB90	MHB90E
Spänning	V 230	230
Ineffekt	W 1.010	1.100
Bandhastighet	m/min 380	250 - 380
Putsyta	mm 100 x 110	100 x 110
Bandlängd	mm 560	560
Bandbredd	mm 100	100
Dammutsugning	damppåse	damppåse
Vikt	kg 6,3	6,4

### Säkring:

230 V	10 A
-------	------

Följande symboler har använts i handboken:



Anger risk för personskada, livsfara eller skada på verktyg vid ouppmärksamhet inför de instruktioner som ges i handboken.



Anger risk för elektrisk stöt.

Ljudnivån överensstämmer med Europeiska Gemenskapens bestämmelser 86/188/EEG & 89/392/EEG, uppmätt enligt EN 50144:

	MHB90	MHB90E
$L_{pA}$ (ljudtryck)	dB(A)* 90	90
$L_{WA}$ (ljudeffekt)	dB(A) 98	98

\* vid användarens öra



Vidtag lämpliga åtgärder för hörselskydd om ljudnivå överstiger 85 dB(A).

Det vägda geometriska medelvärdet av accelerationsfrekvensen enligt EN 50144:

MHB90	MHB90E
< 2,5 m/s <sup>2</sup>	< 2,5 m/s <sup>2</sup>



## SVENSKA

Director Engineering and Product Development  
Horst Großmann

Elu International, Richard-Klinger-Straße 40,  
D-65510, Idstein, Tyskland

### Säkerhetsinstruktioner

Innan Du börjar använda maskinen, tag några minuter i anspråk för att läsa igenom bruksanvisningen. Spara bruksanvisningen lättillgängligt, så att alla som använder maskinen har tillgång till bruksanvisningen. Förutom nedanstående instruktioner, följ alltid Arbetarskyddsstyrelsens regler.

#### WARNING!

När man använder elverktyg skall dessa grundläggande säkerhetsinstruktioner alltid följas för att minska risken för elektriska stötar, personskada och brand.

#### 1 Använd hörselskydd

Ljudnivån vid bearbetning av olika material kan variera, ibland överstiger nivån 85 dB(A). För att skydda Dig själv, använd alltid hörselskydd.

#### 2 Håll arbetsområdet i ordning

Nedskräpade ytor och arbetsbänkar inbjuder till skador.

#### 3 Tänk på arbetsmiljöns inverkan

Utsätt inte elverktyg för regn. Använd inte elverktyg på fuktiga eller våta platser. Ha bra belysning över arbetsytan. Använd inte elverktyg i närheten av lättantändliga vätskor eller gaser.

#### 4 Skydda Dig mot elektriska stötar

Undvik kroppskontakt med jordade delar (t.ex. rör, radiatorer, spisar, kylskåp). Vid extrema arbetsförhållanden (t.ex. hög fuktighet, uppkomst av metalldamm osv.) kan den elektriska säkerheten ökas med koppling av en skiljetransformator eller en jordfelsbrytare.

#### 5 Utom räckhåll för barn

Se till att verktyget och sladden förvaras utom räckhåll för barn. Personer under 16 år får inte arbeta med verktyget på egen hand.

#### 6 Förvara verktyg säkert

När elverktyget inte används skall det förvaras på ett torrt, högt placerat ställe, inlåst, utom räckhåll för barn.

#### 7 Överbelasta inte elverktyg

Du arbetar bättre och säkrare inom det angivna effektsområdet.

#### 8 Använd rätt elverktyg

Tvinga inte elverktyget att göra arbeten som är avsedda för kraftigare verktyg. Använd inte elverktyg för ändamål de inte är avsedda för: använd t.ex. inte handcirkelsåg för att såga av kvistar eller vedträ.

#### 9 Klä Dig rätt

Bär inte löst hängande kläder eller smycken. De kan fastna i rörliga delar. Gummihandskar och halkfria skor rekommenderas vid utomhusarbeten. Använd hårnät om Du har långt hår.

#### 10 Använd skyddsglasögon

Använd skyddsglasögon för att förhindra att damm blåser in i Dina ögon vilket kan förorsaka skada. Om mycket damm uppstår använd även ansiktsmask.

#### 11 Misshandla inte sladden

Bär aldrig verktyget i sladden och använd inte sladden för att ta ut kontakten från uttaget. Utsätt inte sladden för hetta, olja eller skarpa kanter.

#### 12 Sätt fast arbetsstycket

Använd skruvtvingar eller ett skruvstycke för att hålla fast arbetsstycket. Det är säkrare än att använda handen och Du får bägge händerna fria för arbetet.

#### 13 Sträck Dig inte för mycket

Se till att Du alltid har säkert fotfäste och balans.

#### 14 Sköt tillbehören med omsorg

Håll tillbehören skarpa och rena. Följ instruktionerna beträffande skötsel och byte av tillbehör. Kontrollera elverktygets sladd regelmässigt och få den reparerad hos en erkänd fackverkstad om den är skadad. Kontrollera förlängningssladdar regelmässigt och byt ut dem om de är skadade. Håll handtagen torra, rena och fria från olja och fett.

#### 15 Ta ut kontakten från uttaget

när elverktyg inte är i bruk, innan service och vid byte av verktyg såsom sågklinga, borr och fräs.

#### 16 Tag bort nycklar

Kontrollera att nycklar och justerverktyg har tagits bort från elverktyget innan det startas.



## SVENSKA

### 17 Undvik oavsiktlig inkoppling

Bär inte anslutna elverktyg med fingret på strömbrytaren. Se till att strömbrytaren är frånslagen när Du ansluter stickkontakten till uttaget.

### 18 Förlängningssladdar utomhus

Utomhus skall förlängningssladdar endast användas som är tillåtna för utomhusbruk och märkta för detta.

### 19 Var uppmärksam

Titta på det Du gör. Använd sunt förnuft. Använd inte elverktyget när Du är trött.

### 20 Kontrollera elverktyget för skador innan Du ansluter sladden till vägguttaget

Innan fortsatt användning av elverktyget skall eventuellt skadade skyddsanordningar och andra defekta delar kontrolleras noggrant för att fastställa om det kommer att fungera riktigt och utföra den avsedda funktionen. Kontrollera att de rörliga delarna fungerar oklanderligt och inte klämmer, att inga delar är brutna, att alla delar är riktigt monterade och att andra förhållanden som kan påverka driften stämmer. En skyddsanordning eller annan del, som är skadad, skall repareras eller bytas ut av en erkänd fackverkstad, om ej annat anges i bruksanvisningen. Felaktiga strömbrytare måste bytas hos en fackverkstad. Använd inte elverktyget om strömbrytaren inte kan kopplas till eller från.

### 21 För Din personliga säkerhet

Använd endast tillbehör och tillsatser som är rekommenderade i bruksanvisningen och katalogerna. Användning av annat verktyg eller tillbehör än vad som rekommenderas i bruksanvisningen eller katalogerna kan innebära risk för personskada.

### 22 Reparation av verktyg får endast utföras av godkänd Elu serviceverkstad

Det här verktyget motsvarar gällande säkerhetsbestämmelser. För att undvika olycksfall ska reparationer och elanordningar endast utföras av behörig elektromontör.

### Slipning av färg

läkta gällande bestämmelser för slipning av färg.

Tänk särskilt på följande:

- 1 Använd så mycket som möjligt en dammsugare för uppsugning av dammet.
- 2 Var extra försiktig när du slipar färg som möjligtvis kan innehålla bly:

- Låt inga barn eller gravida kvinnor beträda arbetslokalen.
- Alla personer som beträder arbetslokalen måste bära en mask som är speciellt avsedd att skydda mot damm och ångor från blyfärg.
- Ät, drick eller rök inte i arbetslokalen.

3 Damppartiklar och annat avfall skall kastas på ofarligt sätt.

### Kontroll av förpackningens innehåll

Förpackningen innehåller:

- 1 Bandslipmaskin
- 1 Dammpåse
- 1 Dammutsningsadapter (extrautrustning)
- 1 Slipband
- 1 Slipram
- 1 Instruktionshandbok
- 1 Sprängteckning

- Kontrollera defekter på verktyg, delar och tillbehör som kan ha uppstått i samband med transport.
- Läs noga igenom handboken och förvissa Dig om att Du förstår instruktionerna innan Du börjar använda maskinen.

### Beskrivning (fig. A)

Din högvärdiga Elu Bandslipmaskin MHB90(E) är konstruerad för professionell slipning av trä, träprodukter och plast.

- 1 Strömbrytare
- 2 Hastighetskontroll (MHB90E)
- 3 Lås för strömbrytare
- 4 Klämfjäder
- 5 Slipband
- 6 Bandcenteringsknapp
- 7 Dammpåse
- 8 Dammutsningsadapter
- 9 Styrhandtag
- 10 Rullaxel
- 11 Rulle
- 12 Klämspak

### Elektrisk säkerhet

Den elektriska motorn är endast avsedd för en spänning. Kontrollera alltid att spänningen på nätet motsvarar den spänning som finns angiven på märkplåten.

## SVENSKA



Ditt elverktyg är dubbelisolerat motsvarande EN 50144; jordledare är således överflödigt.

### Utbyte av kabel eller kontakt

Tänk på säkerhetsföreskrifterna när du ska byta ut sladden eller kontakten. En kontakt med frilagda kopparledare är livsfarlig om den kopplas i ett spänningsförande eluttag.

### Bruk med förlängningssladd

Om du behöver använda en förlängningssladd, använd en godkänd förlängningssladd lämpad för den här apparatens strömförbrukning (se tekniska data). Om du använder en sladdvinda, vira alltid av sladden fullständigt.

### Montering och inställning



Koppla alltid ur verktyget innan Du börjar med montering och inställning.

### Byte och centrering av slipbandet (fig. B & C)

Din bandslipmaskin använder slipband 100 x 570 mm.

- Lägg maskinen på sidan med klämspanen (12) uppåt.
- Drag klämspanen (12) uppåt och till höger.
- Avlägsna slipbandet (5).
- Placera ett nytt slipband och se till att pilen på bandets insida pekar åt samma håll som pilen på maskinen när den är på samma sida av rullarna.
- Skjut tillbaka klämspanen.
- Starta maskinen och vrid bandcenteringsknappen (6) tills slipbandet löper över mitten på rullen (11).



Slipbandet får aldrig skjutas ut baktill!  
Slipbandet är i linje med slipfoten (se pilar).

### MHB90E - Inställning av den elektroniska hastighetskontrollen (fig. D)

- Vrid hastighetskontrollen (2) till önskat läge. En högre siffra motsvarar en högre bandhastighet.

### MHB90(E)K - Montering, avlägsnande och inställning av putsramen (E36052) (fig. A & E)

- Avlägsna slipbandet.
- Avlägsna det främre vevskaffet (13) från slipramen (14).

- Skjut in vevskaffet i de halvrunda öppningarna i maskinen. Där spärras den av klämfjädern (4).
- Montera fingerskyddet (15) vid slipramen med skruvarna (16) och brickorna (17) enligt bilden.
- Montera slipbandet enligt ovanstående beskrivning.
- Klicka fast den främre vevaxeln (13) i klämfjädern (4).
- Vrid knappen (18) så att slipramens bakre vevskaffet kommer i rätt vinkel gentemot slipbandet. Skjut fast slipramen på det bakre vevskaffet.
- Ställ in höjden på slipramen (14) med knappen (18).
- Slipramen avlägsnas i omvänd ordning.



Om slipramen inte används kan vevskaffet (13) helt enkelt vridas ett halvt varv och lämnas kvar i maskinen.

### Montering och avlägsnande av stativet (E36053) (fig. A & F)

Bandslipmaskinen kan användas stationärt. Stativet för stationärt bruk kan erhållas som tillvalsutrustning.

- Montera slipramen (14) enligt ovanstående beskrivning.
- Avlägsna låsknappen (19) från stativet.
- Placera bandslipmaskinen på stativet (20). Styrhandtaget (9) passar in i hålet i stativet (20), den gängade spindeln (21) sticker ut ur hålet (22) i bygeln (23).
- Skruva fast låsknappen (19) på den gängade spindeln (21).
- Stativet avlägsnas i omvänd ordning.

### Dammugning



#### Damppåse (fig. G)

- Tryck in fjädern (24) på damppåsen (7) och släpp den mellan monteringsringarna (25).
- För effektiv dammugning bör damppåsen tömmas när den är fylld till ca. en tredjedel.
- Avlägsna damppåsen, öppna blixtlåset och skaka försiktigt ut damppåsen.

#### Dammugningsadapter (E36054) (fig. E & H)

- Skruva fast dammugningsadaptern (8) på öppningen (26).
- Använd om möjligt en dammugare som fyller gällande föreskrifter gällande dammutsläpp.



## SVENSKA



Använd vid slipning av metall aldrig en dammpåse eller dammsugare utan ordentligt gnistskydd.



Slipa aldrig magnesium!

- Använd ej grovt sandpapper för slipning av ren metallyta.

### Bruksanvisning



- Följ alltid säkerhetsföreskrifterna och tillhörande bestämmelser.
- Se till att arbetsstycket alltid är väl fastsatt.
- Tryck endast lätt mot arbetsstycket.

### Slipning (fig. A)

Ett styrhandtag (9) är monterat för optimal kontroll över maskinen när den används utan stativ.

- Börja med det grövsta slipbandet.
- För bandslipmaskinen med långa, svepande rörelser.
- Kontrollera arbetet regelbundet.

### Strömbrytare (fig. A)

- Starta maskinen genom att trycka på strömbrytaren (1).
- För kontinuerlig drift, tryck även på spärrknappen (3).
- För att stanna maskinen vid kontinuerlig gång, tryck på strömbrytaren och släpp den genast igen. Släpp alltid strömbrytaren när arbetet är slutfört och innan kontakten dras ur.

Din återförsäljare kan ge detaljerad information om slipband.

### Skötsel

Ditt Elu elverktyg har tillverkats för att, med så lite underhåll som möjligt, kunna användas länge. Varaktig och tillfredsställande användning erhålles endast genom noggrann skötsel och regelbunden rengöring.



### Smörjning

Ditt elverktyg behöver ingen smörjning.



### Rengöring

Håll ventilationsöppningen ren och rengör regelbundet elverktyget med en mjuk trasa.

Töm regelbundet dammpåsen eller rengör dammsugningsadaptorn.



### Förbrukade maskiner och miljön

När Din produkt är utsliten, skydda naturen genom att inte slänga den tillsammans med vanligt avfall. Lämna den till de uppsamlingsställen som finns i Din kommun eller till en Elu serviceverkstad.

### Elu service

Skulle fel uppstå på maskinen, lämna då alltid in den till en auktoriserad serviceverkstad. (Se aktuell prislista/katalog för vidare information eller kontakta Elu.)

På grund av forskning och utveckling kan ovanstående specifikationer ändras vilket inte meddelas separat.



## SVENSKA

### GARANTI

#### • 30 DAGARS NÖJD-KUND-GARANTI •

Om du inte är fullständigt nöjd med din Elu-produkts prestanda behöver du endast returnera den inom 30 dagar, komplett som vid köpet, till ditt inköpsställe eller en Elu-auktoriserad serviceverkstad för fullständig återbetalning eller utbyte. Inköpsdatum måste påvisas.

#### • ETT ÅRS GARANTI •

Om din Elu-produkt inom 12 månader efter inköpsdatum visar defekter på grund av brister i material eller vid produktionen, garanterar vi att kostnadsfritt ersätta alla defekta delar eller, på vårt eget initiativ, att gratis ersätta produkten på villkor att:

- Produkten inte har missbrukats.
- Eventuella reparationer har utförts av auktoriserad verkstad/personal.
- Inköpsdatum kan påvisas.

För adressen till närmaste Elu-auktoriserade serviceverkstad, se aktuell katalog för vidare information eller kontakta Elu.





ΕΛΛΗΝΙΚΑ

## ΤΡΙΒΕΙΟ ΜΗΒ90/ΜΗΒ90Ε ΚΑΙ ΑΝΤΙΣΤΟΙΧΑ ΜΟΝΤΕΛΑ Κ (ΜΕ ΜΕΤΑΛΛΙΝΟ ΚΙΒΩΤΙΟ)

### Θερμά συγχαρητήρια!

Διαλέξατε ένα από τα μηχανήματα της Elu. Η πολύχρονη εμπειρία της Elu, η συνεχής εξέλιξη των προϊόντων της και η εφαρμογή καινοτομιών την καθιστούν έναν από τους πιο αξιόπιστους συνεργάτες των επαγγελματιών.

### Περιεχόμενα

Τεχνικά χαρακτηριστικά	el - 1
Δήλωση συμμόρφωσης ΕΚ	el - 1
Οδηγίες ασφαλείας	el - 2
Έλεγχος του περιεχομένου της συσκευασίας	el - 3
Περιγραφή	el - 4
Ηλεκτρική ασφάλεια	el - 4
Χρήση καλωδίου επέκτασης	el - 4
Συναρμολόγηση και ρύθμιση	el - 4
Οδηγίες χρήσεως	el - 5
Συντήρηση	el - 6
Εγγύηση	el - 6

### Τεχνικά χαρακτηριστικά

	ΜΗΒ90	ΜΗΒ90Ε
Τάση	V 230	230
Ισχύς εισόδου	W 1.010	1.100
Ταχύτητα μιάντα	m/min 380	250 - 380
Επιφάνεια λείανσης	mm 100 x 110	100 x 110
Μήκος μιάντα	mm 560	560
Πλάτος μιάντα	mm 100	100
Εξαγωγή σκόνης	σάκος	σάκος
	σκόνης	σκόνης
Βάρος	kg 6,3	6,4

### Ασφάλειες:

Μηχανήματα 230 V	10 A
------------------	------

Στις παρούσες οδηγίες χρησιμοποιούνται τα ακόλουθα σύμβολα:



Συμβολίζει κίνδυνο τραυματισμού ή θανάτου ή βλάβης του εργαλείου σε περίπτωση που δεν τηρηθούν οι οδηγίες χρήσεως.



Συμβολίζει ηλεκτρική τάση.



Κίνδυνος πυρκαγιάς.



Κίνδυνος έκρηξης.

### Δήλωση συμμόρφωσης ΕΚ



#### ΜΗΒ90/ΜΗΒ90Ε

Η Elu δηλώνει ότι αυτά τα ηλεκτρικά εργαλεία σχεδιάστηκαν σύμφωνα με τις Οδηγίες: 89/392/ΕΟΚ, 89/336/ΕΟΚ, 73/23/ΕΟΚ, EN 50144, EN 55104, EN 55014, EN 61000-3-2 & EN 61000-3-3.

Για περισσότερες πληροφορίες, παρακαλώ απευθυνθείτε στην Elu στην παρακάτω διεύθυνση ή ανατρέξτε στο πίσω μέρος του εγχειριδίου.

Ανώτατο όριο ηχητικής πίεσης σύμφωνα με τις Οδηγίες 86/188/ΕΟΚ & 89/392/ΕΟΚ, μέτρηση κατά EN 50144:

	ΜΗΒ90	ΜΗΒ90Ε
$L_{pA}$ (ηχητική πίεση) dB(A)*	90	90
$L_{WA}$ (ακουστική δύναμη) dB(A)	98	98

\* στο αυτί του χειριστή



Λάβετε τα ενδεδειγμένα μέτρα προστασίας σε περίπτωση που η ακουστική πίεση υπερβαίνει τα 85 dB(A).

Ο σταθμισμένος τετραγωνικός μέσος όρος επιτάχυνσης κατά EN 50144:

	ΜΗΒ90	ΜΗΒ90Ε
	< 2,5 m/s <sup>2</sup>	< 2,5 m/s <sup>2</sup>



## ΕΛΛΗΝΙΚΑ

Διευθυντής Ανάπτυξης Προϊόντων  
Horst Großmann

Elu International, Richard-Klinger-Straße 40,  
D-65510, Idstein, Γερμανία

### Οδηγίες ασφαλείας

Όταν χρησιμοποιείτε ηλεκτρικά εργαλεία πρέπει να λαμβάνετε πάντοτε υπόψη τους κανόνες ασφαλείας που ισχύουν στη χώρα σας προκειμένου να αποφευχθεί ο κίνδυνος πυρκαγιάς, ηλεκτροπληξίας και τραυματισμού. Πριν χρησιμοποιήσετε το εργαλείο διαβάστε προσεκτικά τις παρακάτω οδηγίες και φυλάξτε τες καλά.

#### 1 Διατηρείτε καθαρό το χώρο εργασίας

Ακατάστατοι χώροι και πάγκοι εγκυμονούν κίνδυνο τραυματισμού.

#### 2 Λάβετε υπ' όψη τις επιδράσεις του περιβάλλοντος

Μην εκθέτετε ηλεκτρικά εργαλεία σε υγρασία. Φροντίστε για τον καλό φωτισμό του χώρου εργασίας σας. Μην χρησιμοποιείτε ηλεκτρικά εργαλεία κοντά σε εύφλεκτα υγρά και αέρια.

#### 3 Προστατευθείτε από ηλεκτροπληξία

Αποφύγετε την επαφή του σώματος με γειωμένες επιφάνειες (π.χ. σωλήνες, σώματα θερμάνσεως, ηλεκτρικές κουζίνες, ψυγεία κλπ.). Σε συνθήκες, υπερβολικής κινητοποίησης (π.χ. σε ύψηλη υγρασία, δημιουργία μεταλλικής σκόνης κλπ.) μπορεί να αυξηθεί η ηλεκτρική ασφάλεια με την παρεμβολή ενός αποσυνδεδετικού μετασχηματιστή ή ενός διακόπτη προστασίας από λάθος διερχόμενο ρεύμα (FI).

#### 4 Κρατάτε τα παιδιά σε απόσταση

Μην αφήνετε άλλα πρόσωπα να αγγίζουν το εργαλείο ή το καλώδιο επιμήκυνσης. Η επιτήρηση απαιτείται για παιδιά ηλικίας κάτω των 16 ετών.

#### 5 Καλώδιο επιμήκυνσης για χρήση σε εξωτερικούς χώρους

Χρησιμοποιείτε το εργαλείο σε εξωτερικούς χώρους μόνο με καλώδια που είναι κατάλληλα για το σκοπό αυτό και φέρουν σχετική σήμανση.

#### 6 Φυλάγετε τα εργαλεία σας σε ασφαλές μέρος

Ηλεκτρικά εργαλεία που δεν χρησιμοποιούνται πρέπει να φυλάσσονται σε στεγνούς, κλειστούς χώρους, μακριά από παιδιά.

#### 7 Φοράτε τα κατάλληλα ρούχα εργασίας

Μη φοράτε φαρδιά ρούχα ή κοσμήματα. Υπάρχει πιθανότητα να πιαστούν σε κινούμενα μέρη μηχανών. Για υπαίθριες εργασίες συνιστώνται λαστιχένια γάντια και υποδήματα που δε γλιστρούν. Εάν έχετε μακριά μαλλιά φοράτε προστατευτικό διχτάκι.

#### 8 Χρησιμοποιείτε προστατευτικά γυαλιά

Χρησιμοποιείτε, επίσης, αναπνευστικές μάσκες για την εκτέλεση εργασιών που προξενούν σκόνη ή αιωρούμενα σωματίδια.

#### 9 Λαμβάνετε υπ' όψη τα ανώτατα όρια θορύβου

Λάβετε κατάλληλα μέτρα για την προστασία της ακοής σας εάν ο προκαλούμενος θόρυβος υπερβαίνει τα 85 dB(A).

#### 10 Στηρίξτε με ασφαλή τρόπο το αντικείμενο στο οποίο εργάζεστε

Χρησιμοποιείστε σφιγκτήρες ή μέγγενη για το σκοπό αυτό. Η μέθοδος αυτή είναι ασφαλέστερη και ελευθερώνει και τα δύο σας χέρια για το χειρισμό του εργαλείου.

#### 11 Μη σκύβετε πάρα πολύ

Φροντίστε πάντοτε να έχετε την κατάλληλη στάση και να διατηρείτε την ισορροπία σας.

#### 12 Αποφύγετε ανεπιθύμητη εκκίνηση του εργαλείου

Μην κρατάτε με το δάκτυλο στο διακόπτη εργαλεία που είναι στην πρίζα. Όταν βάζετε την πρίζα, βεβαιωθείτε ότι ο διακόπτης του εργαλείου είναι κλειστός.

#### 13 Να είστε πάντα προσεκτικοί

Παρακολουθείτε την εργασία σας. Ενεργείτε λογικά. Μη χρησιμοποιείτε το εργαλείο όταν είστε κουρασμένος.

#### 14 Βγάζετε το διακόπτη από την πρίζα

Όταν δεν χρησιμοποιείτε το εργαλείο και στην περίπτωση συντηρήσεως ή αλλαγής εξαρτημάτων, βγάλτε το διακόπτη από την πρίζα και περιμένετε έως ότου ακινητοποιηθεί τελείως.

#### 15 Απομακρύνετε από το μηχάνημα τα κλειδιά που χρησιμοποιείτε για τη ρύθμισή του

Πριν βάλτε σε λειτουργία το εργαλείο, βεβαιωθείτε πάντα ότι έχετε βγάλει από αυτό τα κλειδιά για τη ρύθμισή του.

**16 Χρησιμοποιείτε το σωστό εργαλείο**

Η ενδεδειγμένη χρησιμοποίηση αναφέρεται σε αυτές τις οδηγίες χρήσεως. Μη χρησιμοποιείτε εργαλεία χαμηλής ισχύος ή προσθήκες για βαριές εργασίες. Το εργαλείο σας θα λειτουργήσει επιτυχέστερα και ασφαλέστερα εάν χρησιμοποιηθεί σύμφωνα με της προδιαγραφές του.

**Προσοχή!** Τόσο η χρήση εξαρτημάτων ή προσθηκών όσο και η πραγματοποίηση εργασιών που δεν συνιστώνται στις οδηγίες αυτές εγκυμονεί κίνδυνο τραυματισμού.

**17 Μη χρησιμοποιείτε καλώδια για εργασίες για τις οποίες δεν προορίζονται**

Μην κρατάτε ποτέ το εργαλείο από το καλώδιό του και μην τραβάτε το καλώδιο για να βγάλετε το εργαλείο από την πρίζα. Προστατεύστε το καλώδιο από θερμότητα, λάδι και αιχμηρές γωνίες.

**18 Συντηρείτε επιμελώς τα εργαλεία σας**

Διατηρείτε τα εργαλεία σας κοφτερά και καθαρά ώστε να είστε σε θέση να εργάζεστε καλύτερα και ασφαλέστερα. Ακολουθείτε τις οδηγίες συντηρήσεως και τις υποδείξεις για την αλλαγή εξαρτημάτων. Ελέγχετε τακτικά το καλώδιο και, σε περίπτωση βλάβης, δώστε το για επισκευή σε σταθμό συντηρήσεως που είναι εξουσιοδοτημένος από την Elu. Ελέγχετε περιοδικά τα καλώδια επιμήκυνσης και αντικαταστήστε τα σε περίπτωση βλάβης. Διατηρείτε τους διακόπτες χρήσεως στεγνούς και φροντίστε να μην είναι λερωμένοι από λάδι και γράσο.

**19 Ελέγχετε εάν το εργαλείο σας έχει θλάδες**

Πριν χρησιμοποιήσετε το εργαλείο, ελέγξτε το προσεκτικά για ενδεχόμενες βλάβες για να βεβαιωθείτε ότι θα λειτουργήσει όπως πρέπει. Ελέγξτε εάν τα κινητά μέρη είναι σωστά συνδεδεμένα και ευθυγραμμισμένα, εάν δεν έχουν σπάσει κομμάτια, εάν είναι σωστά συναρμολογημένα και εάν πληρούνται όλες οι συνθήκες για τη σωστή λειτουργία του εργαλείου. Προστατευτικά καλύματα ή άλλα εξαρτήματα που έχουν χαλάσει πρέπει να επισκευάζονται ή να αντικαθίστανται σύμφωνα με τις οδηγίες χρήσεως. Μη χρησιμοποιείτε το εργαλείο εάν ο διακόπτης είναι χαλασμένος και φροντίστε για την αντικατάστασή του από εξουσιοδοτημένο σταθμό συντηρήσεως.

**20 Επισκευάζετε τα εργαλεία σας σε****εξουσιοδοτημένο σταθμό συντηρήσεως**

Το ηλεκτρικό εργαλείο σας πληροί τους ισχύοντες κανόνες ασφαλείας. Για την αποφυγή κινδύνων για το χρήστη, τυχόν επισκευές πρέπει να εκτελούνται αποκλειστικά από ειδικό τεχνικό.

**Τριβή βαφής**

Τηρήστε τους ισχύοντες κανονισμούς όταν τρίβετε βαφές. Προσέξτε ιδιαίτερες τα εξής:

- 1 Όταν είναι δυνατό, χρησιμοποιήστε ηλεκτρική σκούπα για την απομάκρυνση της σκόνης
- 2 Προσέξτε ιδιαίτερα όταν τρίβετε βαφή που μπορεί να περιέχει μόλυβδο:

- Μην αφήνετε παιδιά και έγκυες γυναίκες να μπαίνουν στο χώρο της εργασίας.
- Όλα τα άτομα που μπαίνουν στο χώρο εργασίας πρέπει να φορούν μάσκα ειδικά σχεδιασμένη για προστασία έναντι σκόνης και αναθυμιάσεων μολυβδούχου βαφής.
- Μην τρώτε, πίνετε ή καπνίζετε στο χώρο εργασίας.

- 3 Απορριψίστε με ασφαλή τρόπο τα σωματίδια της σκόνης και οποιαδήποτε άλλα αφαιρούμενα απορρίματα.

**Ελεγχος του περιεχομένου της συσκευασίας**

Στη συσκευασία υπάρχουν:

- 1 Τριβείο
- 1 Σάκος σκόνης
- 1 Προσαρμογέας αφαίρεσης σκόνης (προαιρετικά)
- 1 Ιμάντες Τριβείου
- 1 Πλαίσιο τριβείου (τύπα K μόνο)
- 1 Φυλλάδιο οδηγιών
- 1 Αναλυτικό σχέδιο

- Ελέγξτε το εργαλείο, τα ανταλλακτικά και τα εξαρτήματα για βλάβες που ίσως έχουν προκληθεί κατά τη μεταφορά.
- Αφιερώστε λίγο χρόνο για να διαβάσετε και να κατανοήσετε όλο το φυλλάδιο οδηγιών πριν να χρησιμοποιήσετε το εργαλείο.



## ΕΛΛΗΝΙΚΑ

### Περιγραφή (εικ. Α)

Το Τριβείο σας υψηλής απόδοσης Eiu MHB90(E) έχει σχεδιασθεί για επαγγελματικές εφαρμογές τριβείου σε ξύλο, προϊόντα ξύλου και πλαστικό.

- 1 Διακόπτης λειτουργίας ON/OFF
- 2 Πίνακας Ελέγχου Ταχύτητας (MHB90E)
- 3 Διακόπτης συνεχούς λειτουργίας
- 4 Ελατήριο σύσφιξης
- 5 Ψάντας τριβείου
- 6 Κουμπί κεντραρίσματος ψάντας
- 7 Σάκος σκόνης
- 8 Προσαρμογέας αφαίρεσης σκόνης
- 9 Λαβή καθοδήγησης
- 10 Άξονας κύλισης
- 11 Σύστημα Κύλισης
- 12 Μοχλός σύσφιξης

### Ηλεκτρική ασφάλεια

Το ηλεκτρικό μοτέρ είναι σχεδιασμένο να λειτουργεί σε μία και μόνο τάση. Ελέγχετε πάντοτε αν η τάση τροφοδοσίας αντιστοιχεί σε αυτήν που αναγράφεται στην πλακέτα του εργαλείου.



Το εργαλείο σας φέρει διπλή μόνωση κατά EN 50144. Κατά συνέπεια δε χρειάζεται καλώδιο γείωσης.

### Αντικατάσταση του καλωδίου ή του ρευματολήπτη

Όταν αντικαθιστάτε το καλώδιο ή το ρευματολήπτη, κάντε το με ασφάλεια. Ένας ρευματολήπτης με γυμνά καλώδια είναι επικίνδυνος όταν τοποθετείται σε μία πρίζα ρεύματος.

### Χρήση καλωδίου επέκτασης

Εάν χρειάζεται καλώδιο επέκτασης, χρησιμοποιήστε εγκεκριμένο καλώδιο επέκτασης κατάλληλο για την απορροφούμενη ηλεκτρική ισχύ αυτού του εργαλείου (δείτε τα τεχνικά στοιχεία). Η ελάχιστη διατομή του αγωγού είναι 1,5 mm<sup>2</sup>. Όταν χρησιμοποιείτε καρούλι καλωδίου, πάντα ξετυλίγετε τελείως το καλώδιο.

### Συναρμολόγηση και ρύθμιση



Βγάξτε πάντοτε το εργαλείο από την πρίζα πριν προχωρήσετε σε εργασίες συναρμολόγησης και ρύθμισης.

### Αντικατάσταση και κεντραρίσμα του ψάντας τριβείου (εικ. Β & C)

Το Τριβείο σας χρησιμοποιεί ψάντες 100 x 570 mm.

- Τοποθετήστε το εργαλείο στην πλευρά του ενώ ο μοχλός σύσφιξης (12) είναι στραμμένος προς τα επάνω.
- Τραβήξτε το μοχλό σύσφιξης (12) προς τα επάνω και δεξιά.
- Αφαιρέστε τον ψάντα τριβείου (5).
- Τοποθετήστε ένα νέο ψάντα αφού βεβαιωθείτε ότι το βέλος στο εσωτερικό μέρος του ψάντα δείχνει στην ίδια διεύθυνση με το βέλος στο μηχάνημα όταν βρίσκεται στην ίδια πλευρά με το σύστημα κύλισης.
- Πιέστε το μοχλό σύσφιξης προς τα πίσω.
- Θέστε το μηχάνημα σε λειτουργία και γυρίστε το κουμπί κεντραρίσματος ψάντας (6) μέχρι να κεντραριστεί ο ψάντας στο σύστημα κύλισης (11).



Ο ψάντας τριβείου δε θα πρέπει να εξέχει ποτέ από το πίσω μέρος! Ο ψάντας τριβείου είναι στο ίδιο επίπεδο με την επιφάνεια λείανσης (ανατρέξτε επίσης στο βελ).

### MHB90E - Ρύθμιση του καντράν ηλεκτρονικού ελέγχου ταχύτητας (εικ. D)

- Περιστρέψτε τον πίνακα ελέγχου ταχύτητας (2) στην επιθυμητή θέση. Όσο πιο μεγάλος είναι ο αριθμός, τόσο πιο μεγάλη θα είναι η ταχύτητα.

### MHB90(E)K - Τοποθέτηση, Αφαίρεση και Προσαρμογή των Πλασίων λείανσης (E36052) (εικ. Α & E)

- Αφαιρέστε τον ψάντα τριβείου.
- Αφαιρέστε το μπροστινό άξονα μανιβέλας (13) από το πλαίσιο λείανσης (14).
- Πιέστε τον άξονα μανιβέλας στα ημικυκλικά πλαίσια στο τριβείο όπου θα συγκρατηθεί στη θέση του από το ελατήριο σύσφιξης (4).
- Τοποθετήστε το προστατευτικό δακτύλων (15) στο πλαίσιο λείανσης χρησιμοποιώντας τις βίδες (16) και τις ροδέλες (17) όπως φαίνεται.
- Τοποθετήστε τον ψάντα τριβείου όπως περιγράφεται ανωτέρω.
- Τοποθετήστε το μπροστινό άξονα μανιβέλας (13) στο ελατήριο σύσφιξης (4).





## ΕΛΛΗΝΙΚΑ

- Περιστρέψτε το κουμπί (18) για να ρυθμίσετε τον πίσω άξονα μανιβέλας του πλαισίου τριβείου σε σωστές γωνίες ως προς τον μάντα. Πιέστε το πλαίσιο λείανσης στον πίσω άξονα μανιβέλας.
- Ρυθμίστε το ύψος του πλαισίου λείανσης (14) χρησιμοποιώντας το κουμπί (18).
- Για να αφαιρέσετε το πλαίσιο λείανσης, προχωρήστε με αντίθετη σειρά.



Αν το πλαίσιο λείανσης δε χρησιμοποιείται, ο άξονας μανιβέλας (13) μπορεί απλώς να περιστρέφεται ένα τέταρτο μιας περιστροφής και να αφηθεί στο εργαλείο.

### Τοποθέτηση και Αφαίρεση της σταθερής βάσης (E36053) (εικ. A & F)

Το Τριβείο μπορεί να χρησιμοποιηθεί και ως στατικό εργαλείο. Η στατική βάση διατίθεται προαιρετικά.

- Τοποθετήστε το πλαίσιο λείανσης (14) όπως περιγράφεται ανωτέρω.
- Αφαιρέστε το πολυγωνικό κουμπί (19) από τη στατική βάση.
- Τοποθετήστε το τριβείο στη στατική βάση (20). Η λαβή καθοδήγησης (9) εντοπίζει την οπή στη στατική βάση (20). Ο άξονας με σπειρώμα (21) προεξέχει από την οπή (22) στο βραχίονα (23).
- Γυρίστε το πολυγωνικό κουμπί (19) στον άξονα με σπειρώμα (21).
- Για να αφαιρέσετε τη στατική βάση, προχωρήστε με αντίθετη σειρά.

### Καθαρισμός από τη σκόνη



#### Σάκος σκόνης (εικ. G)

- Πιέστε το ελατήριο (24) του σάκου σκόνης (7) και απελευθερώστε το μεταξύ των δακτυλίων στερέωσης (25).
- Για αποτελεσματική εξαγωγή σκόνης, αδειάστε το σάκο σκόνης όταν έχει γεμίσει περίπου κατά το ένα τρίτο.
- Αφαιρέστε το σάκο σκόνης, ανοίξτε το φερμουάρ και κινήστε απαλά έξω το σάκο σκόνης.

### Προσαρμογέας εξαγωγής σκόνης (E36054) (εικ. E & H)

- Βιδώστε τον προσαρμογέα εξαγωγής σκόνης (8) στην έξοδο (26).
- Οπου είναι δυνατό, χρησιμοποιείτε πάντα συσκευή κενού σχεδιασμένη σύμφωνα με τις ισχύουσες Οδηγίες σχετικά με εκπομπές σκόνης.



Μη χρησιμοποιείτε σάκο σκόνης ή εξαγωγή κενού χωρίς την κατάλληλη προστασία κατά των σπινθήρων όταν τρίβετε μέταλλα.



Μην τρίβετε μαγνήσιο!

- Μη χρησιμοποιείτε χοντρό γυαλόχαρτο για καθαρά μεταλλικές επιφάνειες.

### Οδηγίες χρήσεως



- Τηρείτε πάντοτε τις οδηγίες ασφάλειας και τους ισχύοντες κανονισμούς.
- Βεβαιωθείτε ότι όλα τα προς τριβή υλικά είναι γερά ασφαλισμένα.
- Εφαρμόστε μόνο ελάχιστη πίεση στο τεμάχιο εργασίας.

### Τριβή (εικ. A)

Μια λαβή καθοδήγησης (9) διατίθεται για καλύτερο έλεγχο του εργαλείου όταν χρησιμοποιείτε το Τριβείο χωρίς τη στατική βάση.

- Ξεκινήστε με το τραχύτερο μέγεθος κόκκου.
- Κινήστε το τριβείο με μακριές κινήσεις σάρωσης.
- Ελέγχετε τη δουλειά σας κατά μικρά διαστήματα.

### Ξεκίνηση/Σταμάτημα (εικ. A)

- Θέση σε λειτουργία: πατήστε το διακόπτη ON/OFF (1).
- Για συνεχή λειτουργία, πατήστε επίσης το κουμπί ασφάλισης (3).





## ΕΛΛΗΝΙΚΑ

- Για να σταματήσετε το εργαλείο όταν χρησιμοποιείτε το διακόπτη συνεχούς λειτουργίας πιέστε για λίγο το διακόπτη και απελευθερώστε τον. Πρέπει να διακόπτετε πάντοτε τη λειτουργία του εργαλείου όταν ολοκληρώσετε την εργασία σας και πριν το βγάλετε από την πρίζα.

Ο αντιπρόσωπός σας μπορεί να σας δώσει λεπτομερείς πληροφορίες σχετικά με τα φύλλα λείανσης.

### Συντήρηση

Το ηλεκτρικό εργαλείο σας Elu έχει σχεδιαστεί για μακρόχρονη λειτουργία με ελάχιστη συντήρηση. Για τη συνεχή και ικανοποιητική λειτουργία του χρειάζεται κατάλληλη συντήρηση και τακτικό καθάρισμα.



#### Λίπανση

Το ηλεκτρικό εργαλείο σας δε χρειάζεται πρόσθετη λίπανση.



#### Καθάρισμα

Διατηρείτε τις οπές εξαερισμού καθαρές και σκουπίζετε τακτικά το εργαλείο με μαλακό ύφασμα.

Αδειάζετε τακτικά το σάκο σκόνης ή καθαρίζετε τον προσαρμογέα εξαγωγής σκόνης.



### Διάθεση εργαλείων και περιβάλλον

Παραδώστε το εργαλείο σας σε ένα εξουσιοδοτημένο σταθμό συντήρησης. Οι τεχνικοί του θα μεριμνήσουν για την διάθεσή του κατά τρόπο που δεν βλάπτει το περιβάλλον.

### Εξυπηρέτηση Elu

Όλα τα ηλεκτρικά εργαλεία της Elu έχουν ελεγχθεί προσεκτικά πριν εγκαταλείψουν το εργοστάσιο. Σε περίπτωση που, παρ' όλα αυτά, το εργαλείο σας χρειάζεται επισκευή, παρακαλείσθε να τηλεφωνήσετε στο πλησιέστερο συνεργείο εξυπηρέτησης της εταιρίας μας (βλέπε παρακάτω).

## ΕΓΓΥΗΣΗ

### • 30 ΗΜΕΡΩΝ ΕΓΓΥΗΣΗ ΙΚΑΝΟΠΟΙΗΤΙΚΗΣ ΑΠΟΔΟΣΗΣ •

Εάν δεν είστε πλήρως ικανοποιημένοι από την απόδοση του εργαλείου σας Elu, απλώς επιστρέψτε το εντός 30 ημερών, πλήρες όπως το αγοράσατε, από το εξουσιοδοτημένο Κατάστημα Elu, για πλήρη επιστροφή χρημάτων. Πρέπει να προσκομιστεί απόδειξη αγοράς.

### • ΕΝΟΣ ΕΤΟΥΣ ΠΛΗΡΗΣ ΕΓΓΥΗΣΗ •

Εάν το προϊόν σας της Elu παρουσιάζει ανωμαλία οφειλόμενη σε ελάττωμα των υλικών ή της κατασκευής εντός 12 μηνών από την ημερομηνία της αγοράς, εγγυώμαστε τη δωρεάν αντικατάσταση όλων των ελαττωματικών μερών, ή κατά την κρίση μας, τη δωρεάν αντικατάσταση ολόκληρης της μονάδας υπό την προϋπόθεση ότι:

- Δεν έχει γίνει κακή μεταχείριση του προϊόντος.
- Δεν έχει επιχειρηθεί επισκευή από μη εξουσιοδοτημένο άτομο.
- Θα προσκομιστεί απόδειξη της ημερομηνίας αγοράς.





<b>Belgique et Luxembourg</b> <b>België en Luxemburg</b>	Elu Weihoek 1, Nossegem 1930 Zaventem-Zuid	Tel: 02 719 07 11 Fax: 02 721 40 45 Service fax: 02 719 08 10
<b>Danmark</b>	Elu Hejrevang 26 B 3450 Allerød	Tlf: 70 20 15 30 Fax: 48 14 13 99
<b>Deutschland</b>	Elu International Richard-Klinger-Straße 65510 Idstein	Tel: 06126 211 Fax: 06126 212 770 Fax: 06126 212 970
<b>Ελλάς</b>	Elu Λέωφ Συγγρού 154 176 71 Καλλιθέα Αθήνα	Τηλ: 01 924 2870-75 Fax: 01 924 2869 Service: 01 924 2876-7
<b>España</b>	Elu Ctra de Acceso a Roda de Barà, km 0,7 43883 Roda de Barà, Tarragona	Tel: 977 297100 Fax: 977 297138 Fax: 977 297140
<b>France</b>	Elu Le Paisy BP 21 69571 Dardilly Cedex	Tel: 472 20 39 20 Tlx: 306 224F Fax: 472 20 39 00
<b>Helvetia</b> <b>Schweiz</b>	Elu Machines S.A. Rütistr. 14 8952 Schlieren	Tel: 01 730 6747 Fax: 01 730 7067
<b>Ireland</b>	Elu Power Tools Rock Hill Blackrock Co. Dublin	Tel: 01 278 1800 Fax: 01 278 1811 Service fax: 01 278 1816
<b>Italia</b>	Elu Viale Elvezia 2 20052 Monza (Mi)	Tel: 039 23 87 1 Fax: 039 23 87 593
<b>Nederland</b>	Elu Florijnstraat 10 4879 AH Etten-Leur	Tel: 076 508 20 00 Fax: 076 503 81 84 Service fax: 076 501 70 79
<b>Norge</b>	Elu Strømsveien 344 1081 Oslo	Tel: 22 90 99 00 Fax: 22 90 99 01
<b>Österreich</b>	Elu Werkzeugevertriebs GmbH Erlaerstraße 165 Postfach 320,1231 Wien	Tel: 0222 66116 Tlx: 13228 Black A Fax: 0222 6611614
<b>Portugal</b>	Elu Rua Egas Moniz 173 Apartado 19, S. João do Estoril 2768 Estoril, Codex	Tel: 468 7513/7613 Tlx: 16607 Bladec P Fax: 466 3841
<b>Suomi</b>	Elu Pälssitie 7 C 01510 Vantaa Frälsevägen 7 C 01510 Vanda	Puh: 98 25 45 40 Fax: 98 25 45 444 Tel: 98 25 45 40 Fax: 98 25 45 444
<b>Sverige</b>	Elu Box 603 421 26 Västra Frölunda Besöksadr. Ekonomivägen 11	Tel: 031 68 61 00 Fax: 031 68 60 08
<b>United Kingdom</b>	Elu Power Tools 210 Bath Road Slough, Berks SL1 3YD	Tel: 01753 576 717 Fax: 01753 521 312



07-00

