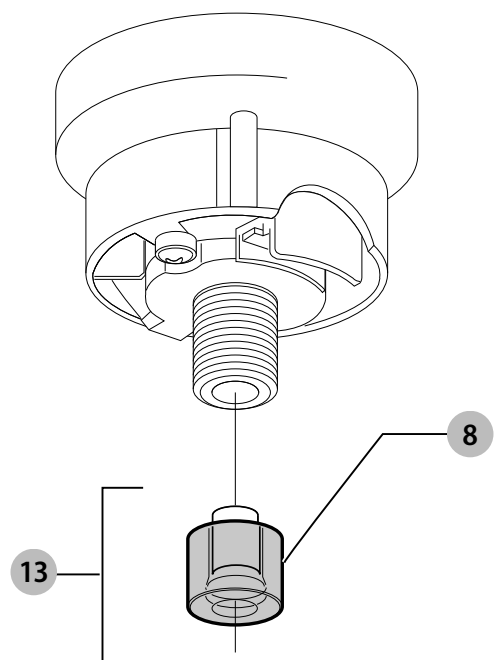
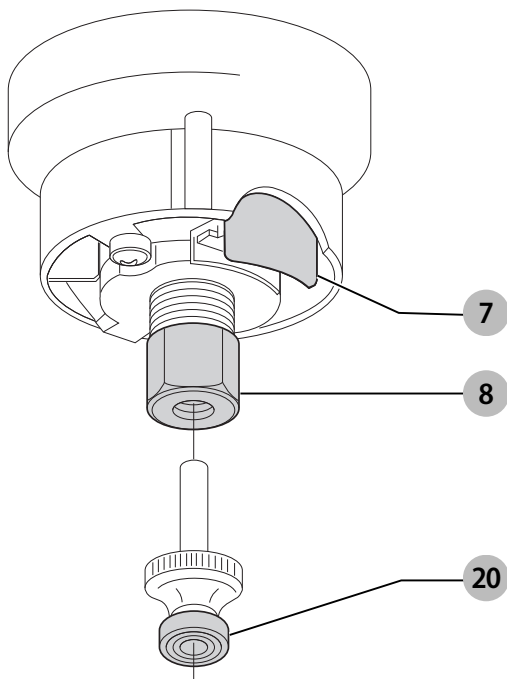
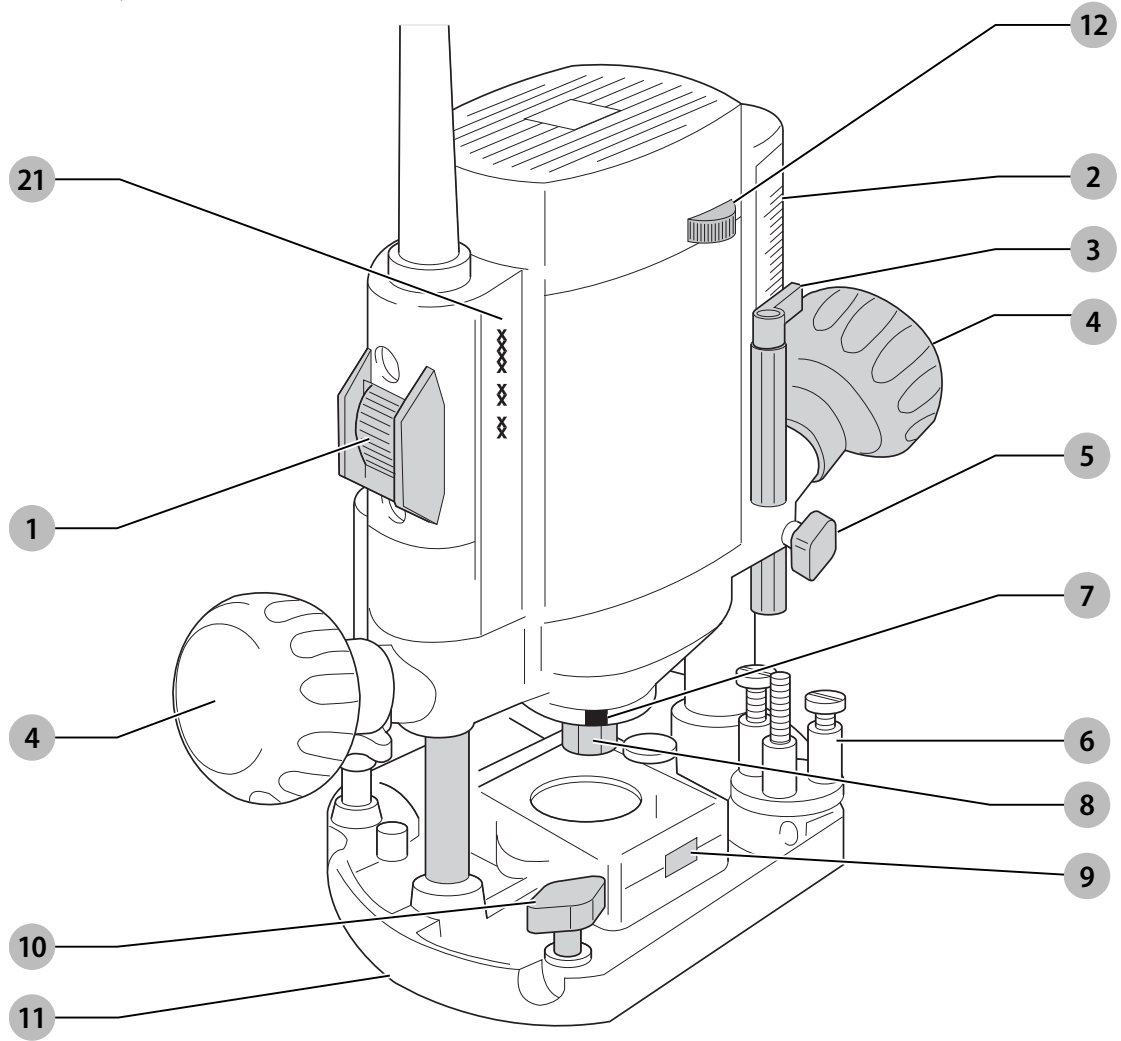


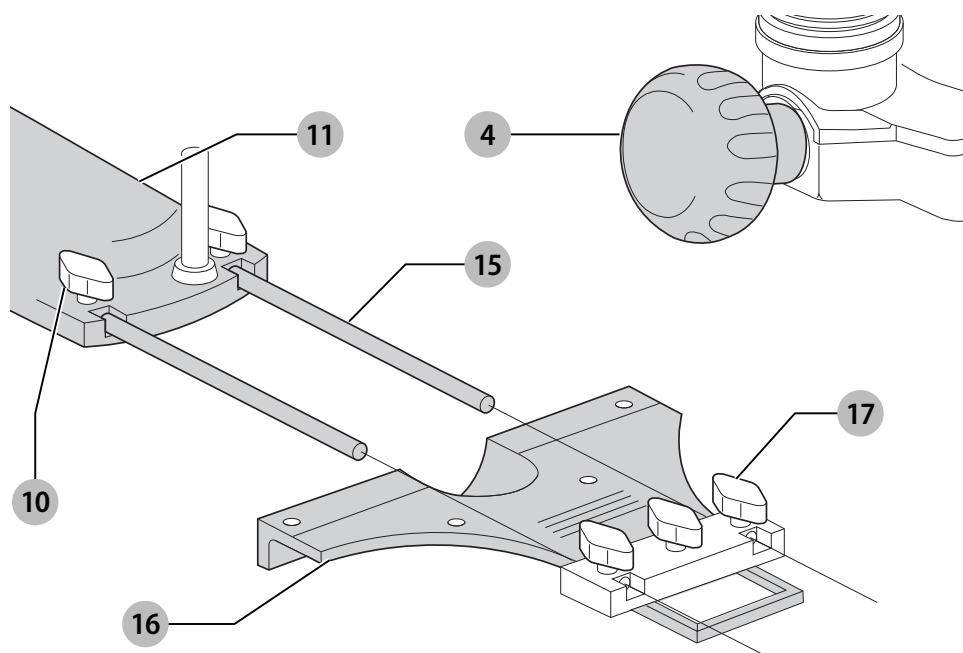
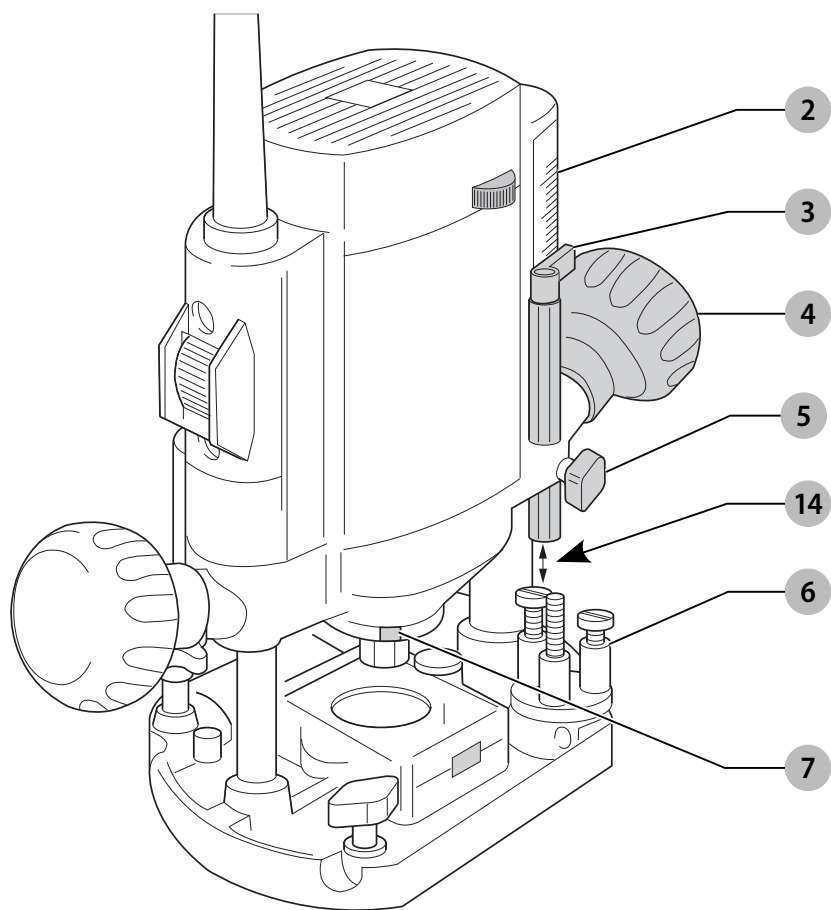
DEWALT®

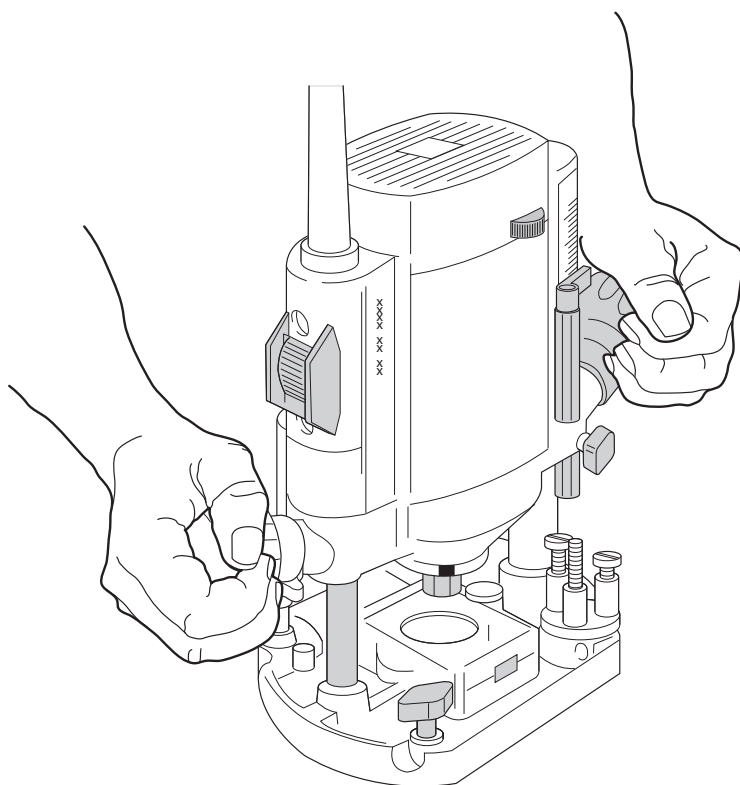
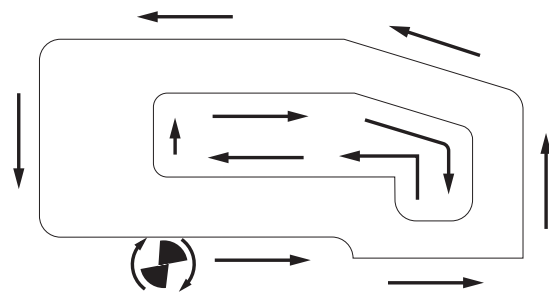
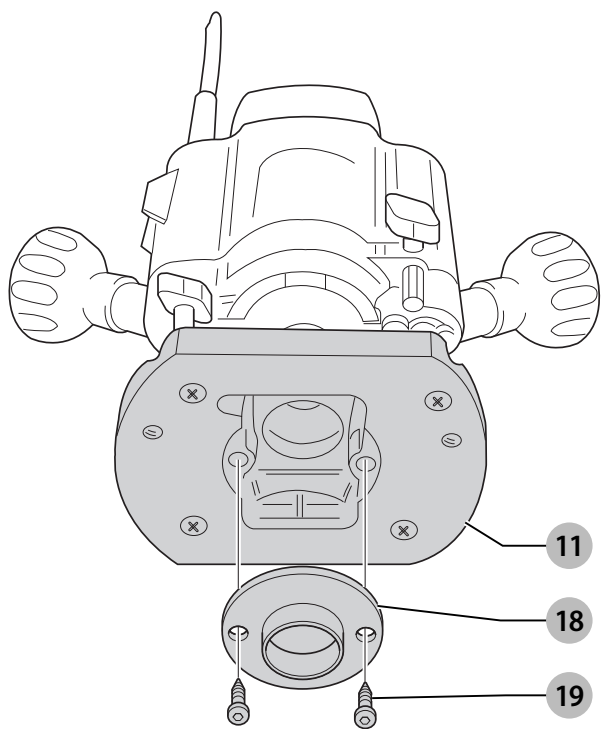
370122 - 90 BLT

DW615

Eesti keel	(Originaaljuhend)	4
Lietuvių	(Originalių instrukcijų vertimas)	10
Latviešu	(Tulkojums no rokasgrāmatas oriģinālvalodas)	16
Русский язык	(Перевод с оригинала инструкции)	22







FREES

DW615

Õnnitlused!

Olete valinud DEWALTi tööriista. Aastatepikkused kogemused, põhjalik tootearendus ja innovatsioon teevad DEWALTist ühe usaldusväärsema partneri professionaalsetele elektritööriistade kasutajatele.

Tehnilised andmed

		DW615
Pinge	V _{AC}	230
Ühendkuningriik ja Iirimaa	V _{AC}	230/115
Tüüp		4/5
Tarbitav võimsus	W	1000
Väljundvõimsus	W	590
Tühikäigukiirus	p/min	8000– 24000
Freesikell		2 sammast
Sukeldus	mm	55
Pöörlev sügavuspiiraja	kg	3-astmeline skaala
Padruni suurus		8 mm (GB: 1/4")
Terade läbimõõt, maks.	mm	30
Kaal	kg	2,9

Müra- ja vibratsiooniväärtused (kolme telje vektorsumma) vastavalt standardile EN60745-2-17:

L _{PA} (helirõhu tase)	dB(A)	83
L _{WA} (helivõimsuse tase)	dB(A)	92
K (antud helitaseme määramatus)	dB(A)	3,2
Vibratsioonitugevus a _h =	m/s ²	7,8
Määramatus K =	m/s ²	1,7

Teabelehel esitatud vibratsioonitase on mõõdetud vastavalt standardis EN60745 toodud standardtestile ja seda võib kasutada tööriistade võrdlemiseks. Seda võib kasutada mõju esmasel hindamisel.

HOIATUS! Avaldatud vibratsioonitugevus puudutab tööriista põhiraakendusi. Kui aga tööriista kasutatakse muul viisil, erinevate lisatarvikutega või kui seda on halvasti hooldatud, võib vibratsioonitugevus erineda. Sellisel juhul võib vibratsiooni mõju kogu tööaja kestel olla märkimisväärselt tugevam.

Vibratsiooni mõju hindamisel tuleb arvesse võtta ka seda aega, mil tööriist on välja lülitatud või töötab tühikäigul. See võib märkimisväärselt vähendada vibratsiooni kogu tööaja kestel.

Määrake kindlaks täiendavad ohutusmeetmed kasutaja kaitsmiseks vibratsiooni mõjude eest: tööriistade ja tarvikute hooldamine, käte hoidmine soojas ja tööprotsesside korraldus.

EÜ vastavusdeklaratsioon

Masinadirektiiv



Frees

DW615

DEWALT kinnitab, et jaotises „**Tehnilised andmed**“ kirjeldatud seadmed vastavad järgmistele nõuetele:

2006/42/EÜ, EN60745-1:2009+A11:2010, EN60745-2-17.

Need seadmed vastavad ka direktiividele 2014/30/EL ja 2011/65/EL. Lisateabe saamiseks kontakteeruge DEWALTiga alltoodud aadressil või vaadake kasutusjuhendi tagaküljel olevat infot.

Allakirjutanu vastutab tehnilise toimiku koostamise eest ja on vormistanud deklaratsiooni DEWALTi nimel.

Markus Rompel

Tehnoloogiajuht

DEWALT, Richard-Klinger-Straße 11,

D-65510, Idstein, Saksamaa

05.02.2018



HOIATUS! Vigastusohu vähendamiseks lugege kasutusjuhendit.

Definitsioonid. Ohutusjuhised

Allpool toodud määratlused kirjeldavad iga märksõna olulisuse astet. Palun lugege juhendit ja pöörake tähelepanu nendele sümbolitele.



OHT! Tähistab tõenäolist ohuolukorda, mis juhul, kui seda ei väldita, **löppeb surma või raske kehavigastusega**.



HOIATUS! Tähistab võimalikku ohuolukorda, mis juhul, kui seda ei väldita, **võib lõppeda surma või raske kehavigastusega**.



ETTEVAATUST! Tähistab võimalikku ohuolukorda, mis juhul, kui seda ei väldita, **võib lõppeda kerge või keskmise raskusastmega kehavigastusega**.

NB! Osutab kasutusviisile, mis **ei seostu kehavigastusega**, kuid mis juhul, kui seda ei väldita, **võib põhjustada varalist kahju**.



Tähistab elektrilöögiohtu.



Tähistab tuleohtu.

Elektritööriistadega seotud üldised

hoiatused



HOIATUS! Lugege kõiki selle elektritööriistaga kaasas olevaid hoiatusi, juhiseid, jooniseid ja tehnilisi andmeid. Kõigi juhiste täpne järgimine aitab vältida elektrilöögi, tulekahju ja/või raske kehavigastuse ohtu.

HOIDKE KÕIK HOIATUSED JA JUHISED TULEVIKU TARVIS ALLES

Hoiatustes kasutatud mõiste „elektritööriist“ viitab võrgutoitel töötavatele (juhtmega) ja akutoitel töötavatele (juhtmeta) elektritööriistadele.

1) Tööpiirkonna ohutus

- Tööpiirkond peab olema puhas ja hästi valgustatud.** Korralageduse ja puuduliku valgustuse korral võivad kergesti juhtuda õnnetused.
- Ärge kasutage elektritööriistu plahvatusohtlikus keskkonnas, näiteks tuleohtlike vedelike, gaaside või tolmu läheduses.** Elektritööriistad tekitavad sädemeid, mis võivad tolmu või aurud süüdata.
- Hoidke lapsed ja kõrvalised isikud elektritööriista kasutamise ajal eemal.** Tähelepanu hajumisel võite kaotada tööriista üle kontrolli.

2) Elektriohutus

- Elektritööriista pistikud peavad sobima pistikupesaga. Ärge muutke pistikut mis tahes moel. Ärge kasutage maandatud elektritööriistade puhul adapterpistikut.** Muutmata pistikud ja sobivad pistikupesad vähendavad elektrilöögi ohtu.
- Vältige kokkupuudet maandatud pindadega, nagu torud, radiaatorid, pliivid ja külmikud.** Elektrilöögi saamise oht suureneb, kui teie keha on maandatud.
- Vältige elektritööriistade sattumist vihma või niiskuse kätte.** Elektritööriista sattunud vesi suurendab elektrilöögi ohtu.
- Käsitsege juhete ettevaatlikult. Ärge kunagi kasutage elektritööriista juhete selle kandmiseks, tõmbamiseks ega pistiku eemaldamiseks vooluvõrgust. Kaitske juhete kuumuse, õli, teravate servade ja liikuvate osade eest.** Kahjustatud või sassis juhtmed suurendavad elektrilöögi ohtu.
- Kui töötate elektritööriistaga õues, kasutage välitingimustesse sobivat pikendusjuhet.** Välitingimustesse sobiva pikendusjuhtme kasutamine vähendab elektrilöögi ohtu.
- Kui elektritööriistaga töötamine niiskes keskkonnas on vältimatu, kasutage rikkevoolukaitsmega kaitstud voolutoidet.** Rikkevoolukaitsme kasutamine vähendab elektrilöögi ohtu.

3) Isiklik ohutus

- Olge tähelepanelik, jälgige pidevalt, mida teete, ning kasutage elektritööriista mõistlikult. Ärge kasutage elektritööriista väsinuna ega alkoholi, narkootikumide või arstimite mõju all olles.** Kui

elektritööriistaga töötamise ajal tähelepanu kas või hetkeks hajub, võite saada raskeid kehavigastusi.

- Kasutage isikukaitsevahendeid. Kandke alati silmade kaitset.** Isikukaitsevahendid, nagu tolmu- ja niiskustmask, vähendavad jalgade, kiiveri ja kõrvaklapid, vähendavad vastavates tingimustes kasutamisel tervisekahjustusi.
- Vältige tööriista ootamatut käivitumist. Veenduge enne tööriista ühendamist vooluvõrku ja/või aku paigaldamist, et lüliti on väljalülitatud asendis.** Kandes tööriista, sõrm lüliti, või ühendades toiteallikaga tööriista, mille lüliti on tööasendis, võib juhtuda õnnetus.
- Enne elektritööriista sisselülitamist eemaldage kõik reguleerimis- ja mutrivõtmed.** Tööriista pöörleva osa külge jäetud reguleerimis- või mutrivõti võib tekitada kehavigastusi.
- Ärge küünitage. Seiske alati kindlalt jalgel ja hoidke tasakaalu.** Siis on võimalik ettearvamatutes olukordades tööriista paremini valitseda.
- Riietuge sobivalt. Ärge kandke lehvivaid rõivaid ega ehteid. Hoidke juuksed, riided ja kindad liikuvatest osadest eemal.** Lehvivad riided, ehted ja pikad juuksed võivad jääda liikuvate osade vahele.
- Kui seadmetega on kaasas tolmuemaldusliidesed ja kogumisseadmed, siis veenduge, et need on ühendatud ja õigesti kasutatavad.** Tolmukogumisseadme kasutamine võib vähendada tolmu seotud ohte.

4) Elektritööriistade kasutamine ja hooldamine

- Ärge koormake elektritööriista üle. Kasutage konkreetseks otstarbeks sobivat elektritööriista.** Elektritööriist töötab paremini ja ohutumalt võimsusel, mis on tööks ette nähtud.
- Ärge kasutage elektritööriista, kui seda ei saa lülitist sisse ja välja lülitada.** Elektritööriist, mida ei saa juhtida lülitist, on ohtlik ja vajab remonti.
- Enne reguleerimist, tarvikute vahetamist ja tööriista hoivalepanemist eemaldage tööriista vooluvõrgust ja/või eemaldage aku.** Nende ettevaatusabinõude rakendamine vähendab elektritööriista ootamatu käivitumise ohtu.
- Hoidke kasutusel mitteolevaid elektritööriistu lastele kättesaamatus kohas. Ärge lubage tööriista kasutada inimestel, kes tööriista ei tunne või pole lugenud seda kasutusjuhendit.** Oskamatutes kätes on elektritööriistad ohtlikud.
- Hooldage elektritööriistu. Veenduge, et liikuvad osad on õiges asendis ega ole kinni kiilunud, detailid on terved ja puuduvad muud tingimused, mis võivad mõjutada tööriista tööd. Kahjustuste korral laske tööriista enne edasist kasutamist remontida.** Paljude õnnetuste põhjuseks on halvasti hooldatud elektriseadmed.
- Hoidke lõiketarvikud terava ja puhtana.** Õigesti hooldatud, teravate lõikeservadega lõiketarvikud kiiluvad väiksema tõenäosusega kinni ja neid on lihtsam juhtida.

- g) **Kasutage elektritööriista, lisaseadmeid, löiketerasid jms vastavalt käesolevatele juhistele, võttes arvesse töötingimusi ja teostatavat tööd.** Tööriista kasutamine mittesihotstarbeliselt võib põhjustada ohtliku olukorra.

5) Teenindus

- a) **Laske tööriista korrapäraselt hooldada kvalifitseeritud hooldustehnikul, kes kasutab ainult originaalvaruosi.** Nii tagate elektriseadme ohutuse.


Täiendavad ohutusekirjad freeside kasutamisel

- **Hoidke elektritööriista isoleeritud käepidemetest, kuna löiketera võib riivata seadme juhet.** Voolu all oleva juhtme löikamisel satuvad voolu alla ka elektritööriista lahtised metallosad, andes kasutajale elektrilöögi.
- **Kinnitage ja toestage detail klambrite või muul praktilisel viisil kindlale alusele.** Kui hoiate detaili käes või keha vastas, on see ebastabiilne ja võib põhjustada tööriista üle kontrolli kaotamist.

Täiendavad ohutusekirjad freesiterade kasutamisel

- **Kasutage ainult freesiterasid, mille varre läbimõõt on tööriista padrundi suurusega võrdväärne.**
- **Kasutage alati freesiterasid, mis on mõeldud kiirusele vähemalt 30000 p/min ja vastavalt märgistatud.**

 **HOIATUS!** Ärge kasutage freesiterasid, mille läbimõõt on tehnilistes andmetes märgitud väärtusest suurem.

 **HOIATUS!** Soovitame kasutada rikkevoolukaitset, mille rakendumisvool on 30 mA või vähem.


Muud ohud


Ka asjakohaste ohutusnõuete järgimisel ja turvaseadeldiste kasutamisel ei saa teatud ohte vältida. Need on järgmised.

- *Kuulmiskahjustused.*
- *Õhku paiskuvatest osakestest põhjustatud kehavigastuste oht.*
- *Põletushaavade oht, mida tekitavad kasutamisel kuumenevad tarvikud.*
- *Pikemaajalisest kasutamisest põhjustatud kehavigastuste oht.*

Elektriohutus

Elektrimootor on ette nähtud vaid ühe pinge jaoks. Veenduge alati, et toitepinge vastab andmesildile märgitud väärtusele.

 Teie DEWALTi tööriist on vastavalt standardile EN60745 topeltisolatsiooniga. Seetõttu ei ole maandusjuhet vaja.

 **HOIATUS!** 115 V seadet tuleb kasutada läbi tõrkekindla eraldustrafo, mille primaar- ja sekundaarmähise vahel on maandus.

Kui toitejuhe on kahjustatud, tuleb see vahetada spetsiaalselt valmistatud juhtme vastu, mis on saadaval DEWALTi hooldusorganisatsiooni kaudu.

Toitepistikute vahetamine (ainult Ühendkuningriik ja Iirimaa)

Kui on vaja paigaldada uus toitepistik, toimige järgmiselt.

- Kõrvaldage vana pistik ohutult.
- Ühendage pruun juhe uue pistiku faasiklemmiga.
- Ühendage sinine juhe neutraalklemmiga.



HOIATUS! Maandusklemmiga ühendusi ei tehta.

Järgige kvaliteetsete pistikutega kaasasolevaid paigaldusjuhiseid. Soovitatav kaitse: 13 A.

Pikendusjuhtme kasutamine

Kui pikendusjuhe on vajalik, kasutage heakskiidetud 3-soonelist pikendusjuhet, mis sobib selle tööriista sisendvõimsusega (vt jaotist „**Tehnilised andmed**“). Juhtme ristlõike minimaalne pindala on 1,5 mm²; juhtme maksimaalne pikkus on 30 m. Juhtmerulli kasutamisel kerige juhe alati täielikult lahti.

Pakendi sisu

Pakend sisaldab järgmist:

- 1 Frees
 - 1 Juhtvarrastega paralleeljuht
 - 1 Padrun, 8 mm (GB: 1/4")
 - 1 Mutrivõti # 13/17
 - 1 Juhtpuks ø 17 mm
 - 1 Tolmueemalduskanal
 - 1 Kasutusjuhend
- *Veenduge, et tööriist, selle osad ega tarvikud ei ole transportimisel kahjustada saanud.*
 - *Võtke enne kasutamist aega, et kasutusjuhend põhjalikult läbi lugeda ja endale selgeks teha.*

Tööriistal olevad märgistused

Tööriistal on kasutatud järgmisi sümboleid:



Enne kasutamist lugege kasutusjuhendit.

Kuupäevakoodi asukoht (joonis A)

Korpusele on trükitud kuupäevakood **21**, mis sisaldab ka tootmisaastat.

Näide:

2018 XX XX

Tootmisaasta

Kirjeldus (joonis A)



HOIATUS! Ärge kunagi ehitage elektritööriista ega selle ühtki osa ümber. See võib lõppeda kahjustuste või kehavigastustega.

- 1 Toitelüliti
- 2 Freesimissügavuse skaala
- 3 Sügavuse piiraja
- 4 Sisselõike piiraja
- 5 Sügavuse piiraja fikseerimispolt
- 6 Pöörlev sügavuspiiraja

- 7 Völlilukk
- 8 Padruni mutter
- 9 Tolmueemaldusseade
- 10 Paralleeljuhiku fikseerimispol
- 11 Freesi alus
- 12 Kiiruselüliti

Ettenähtud otstarve

DEWALTi suure jõudlusega frees DW615 on mõeldud professionaalseteks rasketeks freesimistöodeks.

ÄRGE kasutage tööriista niisketes või märgades tingimustes ega plahvatusohtlike gaaside või vedelike läheduses.

See frees on professionaalne elektritööriist.

ÄRGE lubage lastel tööriista puutuda. Kogenematute kasutajate puhul on vajalik juhendamine.

- **Väikesed lapsed ja nõrk tervis.** See seade ei ole mõeldud ilma järelevalveta kasutamiseks väikeste laste või füüsiliselt nõrkade isikute poolt.
- Seade ei ole mõeldud kasutamiseks isikute (sealhulgas laste) poolt, kelle füüsilised, sensoorsed või vaimsed võimed on piiratud või kellel puuduvad vajalikud kogemused, teadmised ja oskused, välja arvatud juhul, kui neid juhendab nende ohutuse eest vastutav isik. Lapsi ei tohi kunagi jätta selle seadmega üksi.

KOKKUPANEMINE JA SEADISTAMINE



HOIATUS! Et vähendada raskete kehavigastuste ohtu, tuleb elektritööriist enne seadistamist või lisaseadmeme/tarvikute paigaldamist ja eemaldamist välja lülitada ning vooluvõrgust eemaldada. Seadme ootamatu käivitumine võib lõppeda vigastustega.

Terad

Tööriista saab kasutada kõigi müügil olevate teradega (nt sirged, valtsimis-, profiil-, õõnestus- või sooneterad), mille **tehnilised andmed** on järgmised:

1. Varre läbimõõt 6–8 mm
2. Tera minimaalne kiirus 30000 p/min



HOIATUS! DW615 maksimaalne kasutatav läbimõõt:

- Sirge, valtsimis- või profiilitera varre maksimaalse läbimõõduga 8 mm, maksimaalse läbimõõduga 36 mm ja maksimaalse löikesügavusega 10 mm.
- Õõnestustera varre maksimaalse läbimõõduga 8 mm ja maksimaalse läbimõõduga 25 mm.
- Soonetera varre maksimaalse läbimõõduga 8 mm, maksimaalse läbimõõduga 40 mm ja löikelaiusega 4 mm.

Freesitera paigaldamine ja eemaldamine (joonis B)

1. Hoidke völliilukustit 7 all.
2. Kasutades 17 mm mutrivõtit, avage padruni mutter 8 paari pöörde võrra ja sisestage freesitera.
3. Pingutage padruni mutrit ja vabastage völliilukk.



HOIATUS! Ärge kunagi pingutage padruni mutrit, kui padrunis ei ole freesitera.

Padruni vahetamine (joonis C)

Sellel freesil on fikseeritud 8 mm (GB: 1/4") padrun. Saadaval on veel kaks täppispadrunit, et oleks võimalik leida kasutatavale lõikurile sobiv. Padrun ja padruni mutter on lahutamatud.

1. Keerake padruni mutter 8 täielikult lahti.
2. Eemaldage padruni komplekt 13.
3. Paigaldage uus komplekt ja kinnitage padruni mutter 8.

Elektroonilise kiiruselüliti seadistamine (joonis A)

Kiirust saab piiramatult varieerida vahemikus 8000–24000 p/min, kasutades elektroonilist kiiruselüliti 12.

1. Keerake elektrooniline kiiruselüliti soovitud tasemele.
2. Üldiselt kasutage suure läbimõõduga freesiterade puhul madalat seadistust ja väikese läbimõõduga terade puhul kõrgemat seadistust. Õige seadistus sõltub kogemusest.
 - 1 ~ 8200 p/min
 - 2 ~ 12000 p/min
 - 3 ~ 16200 p/min
 - 4 ~ 20500 p/min
 - 5 ~ 24000 p/min

Löikesügavuse reguleerimine (joonis D)

Sügavuse reguleerimine skaala ja pöörleva sügavuspiiraja abil

1. Avage sügavuse piiraja fikseerimispol 5.
2. Avage sisselõike piiraja 4, keerates seda vastupäeva.
3. Langetage freesikelk, kuni freesitera puudutab töödetaali.
4. Kinnitage sisselõike piiraja 4.
5. Seadke täpne löikesügavus skaala 2 abil või asetage sügavuse mall sügavuse piiraja 3 ja pöörleva sügavuspiiraja 6 vahele. Reguleerimisvahemikku näitavad nooled 14.
6. Kinnitage sügavuse piiraja fikseerimispol 5.

Kolmekordne sügavuse reguleerimine

Kolme erineva sügavuse seadmiseks saab kasutada pöörlevat sügavuspiirajat 6. See on eriti otstarbekas sügavate lõigete korral, mis tehakse sammhaaval.

1. Täpse löikesügavuse seadmiseks asetage sügavuse piiraja 3 ja pöörleva sügavuspiiraja 6 vahele sügavusšabloon.
2. Vajadusel reguleerige kõiki kolme kruvi.

Sügavuse reguleerimine, kui frees on ümberpööratud asendis

1. Enne freesi paigaldamist tagurpidi seadistage löikesügavus.



HOIATUS! Freesi paigaldamiseks ümberpööratud asendis vaadake statsionaarse tööriista vastavat kasutusjuhendit.

Lisaseadmena on saadaval peen sügavuse regulaator (DE6956).

Paralleeljuhiku paigaldamine (joonised A ja E)

1. Paigaldage juhtvardad 15 freesi alusele 11.
2. Kinnitage fikseerimispolid 10.

3. Libistage paralleeljuhk **16** üle varraste.
4. Kinnitage fikseerimispliidid **17** ajutiselt.

Paralleeljuhiku reguleerimine (joonis E)

1. Tõmmake materjalile lõikejoon.
2. Langetage freesikelk, kuni freesitera puudutab töödetaali.
3. Kinnitage sisselõike piiraja **4**.
4. Asetage frees lõikejoonele. Freesitera välimine lõikeserv peab kattuma lõikejoonega.
5. Lükake paralleeljuhk **16** töödeldava detaili vastu ja kinnitage fikseerimispliidid **17**.

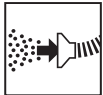
Juhtpuksi paigaldamine (joonis F)

Juhtpuksidel on koos šablooniga oluline roll kujundite lõikamisel ja vormimisel.

1. Paigaldage juhtpuks **18** kruvidega **19** freesi aluse **11** külge, nagu joonisel näidatud.



HOIATUS! Kruvidega **19** on kinnitatud ka tolmuemalduskanal. Ärge kunagi kasutage freesi ilma selleta.



Tolmuemaldusseadme ühendamine (joonis A)

Ühendage tolmuemaldusseadme voolik tolmuemalduskanaliga **9**.

Enne kasutamist

1. Veenduge, et lõiketera on korralikult padrunisse paigaldatud.
2. Määrake lõigesügavus.
3. Ühendage tolmuemaldusseade.
4. Enne seadme sisselülitamist veenduge alati, et sisselõike piiraja on lukustatud.

KASUTAMINE

Kasutusjuhised



HOIATUS! Järgige alati ohutusjuhiseid ja asjakohaseid õigusakte.



HOIATUS! Et vähendada raskete kehavigastuste ohtu, tuleb elektritööriist enne seadistamist või lisaseadmete/tarvikute paigaldamist ja eemaldamist välja lülitada ning vooluvõrgust eemaldada. Seadme ootamatu käivitumine võib lõppeda vigastustega.



HOIATUS! Liigutage freesi alati nii, nagu näidatud joonisel G (välisservad/siseservad).

Käte õige asend (joonised A ja H)



HOIATUS! Et vähendada raskete kehavigastuste ohtu, hoidke käsi **ALATI** õiges asendis, nagu joonisel näidatud.



HOIATUS! Et vähendada raskete kehavigastuste ohtu, hoidke seadet **ALATI** kindlalt ja olge valmis ootamatusteks.

Seadet tuleb hoida nii, et üks käsi on kummalgi sisselõike piirajal **4**.

Sisse- ja väljalülitamine (joonis A)

Lülitage tööriist toitelülitist **1** sisse.

I = sisse lülitatud. Tööriist töötab nüüd katkematult.

O = välja lülitatud.



HOIATUS! Vabastage sisselõike piiraja ja laske freesikelgul enne väljalülitamist pöörduda tagasi puhkeasendisse.

Juhtpukside kasutamine (joonis F)

1. Kinnitage šabloon otsklambrite abil tööriista külge.
2. Valige sobiv juhtpuks **18** ja paigaldage see.
3. Lahutage freesitera läbimõõt juhtpuksi välisläbimõödust ja jagage see 2-ga. See näitab, kui palju suurem peaks olema mall võrreldes süvistatava osaga.



HOIATUS! Kui detail pole piisavalt paks, asetage see praagitud puidutükile.

Lõikamine lati abil

Kui servajuhikut ei saa kasutada, on freesi võimalik juhtida ka piki latti, mis on kinnitatud töödeldava detaili peale (ja ulatub mõlemast otsast üle detaili).

Vabakäeline freesimine

Teie freesi saab kasutada ka ilma juhikuteta, nt siltide valmistamiseks või loominguks tööks.



HOIATUS! Tehke ainult madalaid lõikeid! Kasutage kuni 6 mm läbimõõduga freesiterasid.

Freesimine juhtteradega (joonis B)

Kui paralleeljuhk või juhtpuks ei sobi, saab profiilservade lõikamiseks kasutada juhtterasid **20**.

Sobilike tarvikute kohta küsige teavet müüjalt.

Nende hulka kuuluvad tapitööriistad kalasaba- ja sõrmseotiste jaoks, tappliidete šabloonid, juhtpuksid, kõrguse peenregulaatorid, varbsirkliidid ja erineva pikkusega juhttrööpad.

HOOLDUS

Teie DEWALTi elektritööriist on ette nähtud pikaajaliseks tööks ja selle hooldustarve on minimaalne. Et tööriist teid pikka aega korralikult teeniks, tuleb seda nõuetekohaselt hooldada ja korrapäraselt puhastada.



HOIATUS! Et vähendada raskete kehavigastuste ohtu, tuleb elektritööriist enne seadistamist või lisaseadmete/tarvikute paigaldamist ja eemaldamist välja lülitada ning vooluvõrgust eemaldada. Seadme ootamatu käivitumine võib lõppeda vigastustega.



Määrimine

Teie elektritööriist ei vaja lisamäärimist.



Puhastamine

! **HOIATUS!** Mustuse kogunemisel ventilatsiooniavadesse ja nende ümber eemaldage mustus ja tolm põhikorpusest kuiva suruõhu abil. Kandke selle töö tegemisel nõuetekohaseid kaitseprille ja tolumumaski.


! **HOIATUS!** Ärge kunagi kasutage tööriista mittemetallist osade puhastamiseks lahusteid ega muid kemikaale. Need kemikaalid võivad nimetatud osade materjale nõrgendada. Kasutage ainult vee ja neutraalse seebiga niisutatud lappi. Vältige vedelike sattumist tööriista sisse; ärge kastke tööriista ega selle osi vedelikku.

Valikulised lisatarvikud

! **HOIATUS!** Kuna muid tarvikuid peale DEWALTi pakutavate ei ole koos selle seadmega testitud, võib nende kasutamine koos selle tööriistaga olla ohtlik. Kehavigastuste ohu vähendamiseks tuleb selle seadmega kasutada ainult DEWALTi soovitatud tarvikuid.

Sobilike tarvikute kohta küsige teavet müüjalt.

Keskkonnakaitse

 Jäätmete sortimine. Selle sümboliga märgistatud tooteid ja akusid ei tohi kõrvaldada koos olmejäätmetega.

Seadmed ja akud sisaldavad aineid, mida saab eemaldada ja taaskasutada, et vähendada toorainepuudust. Elektriseadmed ja akud tuleb ringlusse võtta vastavalt kohalikele eeskirjadele. Lisateavet leiate aadressilt **www.2helpU.com**.

FREZERIS

DW615

Sveikiname!

Jūs pasirinkote „DEWALT“ įrankį. Ilgametė patirtis, kruopštus gaminių tobulinimas ir naujovių diegimas leido „DEWALT“ tapti vienu iš patikimiausių profesionalams skirtų įrankių naudotojų partnerių.

Techniniai duomenys

		DW615
Įtampa	V_{KS}	230
JK ir Airija	V_{KS}	230/115
Tipas		4/5
Maitinimo įvadas	W	1 000
Galia	W	590
Apsukos be apkrovos	min. ⁻¹	8 000– 24 000
Frezerio vežimėlis		2 stulpeliai
Įleidimas	mm	55
Būgno gylis stabdiklis	kg	3 pakopų, su padalomis
Movos dydis		8 mm (GB: 1/4")
Frezos skersmuo, maks.	mm	30
Svoris	kg	2,9
Triukšmo ir vibracijos vertės (triašio vektoriaus suma) pagal EN60745-2-17:		
L_{PA} (skleidžiamo garso slėgio lygis)	dB(A)	83
L_{WA} (garso galios lygis)	dB(A)	92
K (nustatyto garso lygio paklaida)	dB(A)	3,2
Vibracijos emisijos dydis, $a_h =$		
	m/s^2	7,8
Paklaida K =		
	m/s^2	1,7

Čia nurodyta keliama vibracija išmatuota atsižvelgiant į standartinį bandymo metodą, pateiktą EN60745, todėl ją galima naudoti įrankiams tarpusavyje palyginti. Be to, ją taip pat galima naudoti preliminariam vibracijos poveikiui įvertinti.



ĮSPĖJIMAS! Deklaruotoji vibracija kyla naudojant įrankį pagrindiniams numatytiems darbams atlikti. Tačiau, jei šiuo įrankiu atliekami kiti darbai, naudojami kiti priedai arba priedai prastai prižiūrimi, vibracijos emisija gali skirtis. Dėl to gali labai padidėti poveikis per visą darbo laiką.

Vertinant vibracijos poveikio lygį per tam tikrą darbo laikotarpį, reikia atsižvelgti ir į laiką, kai įrankis išjungtas arba kai jis veikia, bet juo faktiškai neatliekama jokio darbo. Dėl to gali gerokai sumažėti poveikis per visą darbo laiką.

Imkitės papildomų saugos priemonių, kad apsisaugotumėte nuo vibracijos poveikio, pvz.: tinkamai prižiūrėkite įrankį ir jo priedus, laikykite rankas šiltai, planuokite darbą.

EB atitikties deklaracija

Mašinų direktyva



Frezeris DW615

„DEWALT“ pareiškia, kad **Techninių duomenų** skyriuje aprašyti gaminiai yra sukurti laikantis toliau nurodytų reikalavimų ir standartų:

2006/42/EB, EN60745-1:2009+A11:2010, EN60745-2-17.

Šie gaminiai taip pat atitinka direktyvas 2014/30/ES ir 2011/65/ES. Dėl papildomos informacijos prašome kreiptis į „DEWALT“ toliau nurodytu adresu arba žiūrėkite į vadovo pabaigoje pateiktą informaciją.

Toliau pasirašęs asmuo yra atsakingas už techninio dokumento sukūrimą ir pateikia šią deklaraciją „DEWALT“ vardu.

Markus Rompel

Technikos direktorius

„DEWALT“, Richard-Klinger-Straße 11,

D-65510, Idstein, Germany (Vokietija)

2018-02-05



ĮSPĖJIMAS! Norėdami sumažinti susižeidimo pavojų, perskaitykite šį vadovą.

Apibrėžtys. Saugos rekomendacijos

Toliau pateiktos apibrėžtys apibūdina kiekvieno signalinio žodelio griežtumą. Perskaitykite vadovą ir atkreipkite dėmesį į šiuos simbolius.



PAVOJUS! Nurodo tiesioginę pavojingą situaciją, kurios neišvengus **bus sunkiai ar net mirtinai susižalota.**



ĮSPĖJIMAS! Nurodo potencialiai pavojingą situaciją, kurios neišvengus **galima sunkiai ar net mirtinai susižaloti.**



ATSARGIAI! Nurodo potencialią pavojingą situaciją, kurios neišvengus **galima nesunkiai arba vidutiniškai susižaloti.**

PASTABA. Nurodo **su susižalojimu nesusijusią situaciją**, kurios neišvengus **galima apgadinti turtą.**



Reiškia elektros smūgio pavojų.



Reiškia gaisro pavojų.

Bendrieji įspėjimai dėl elektrinio įrankio saugos



ĮSPĖJIMAS! Perskaitykite visus su šiuo elektriniu įrankiu pateiktus saugos įspėjimus, nurodymus, iliustracijas ir specifikacijas. Jei nesivadovausite visais toliau pateiktais nurodymais, galite gauti elektros smūgį, sukelti gaisrą ir (arba) sunkiai susižeisti.

ĮSAUGOKITE VISUS ĮSPĖJIMUS IR NURODYMUS ATEIČIAI

Sąvoka „elektrinis įrankis“ pateiktuose įspėjimuose reiškia į maitinimo tinklą jungiamą (laidinį) elektrinį įrankį arba akumuliatoriaus maitinamą (belaidį) elektrinį įrankį.

1) Darbo vietos sauga

- Pasirūpinkite, kad darbo vieta būtų švari ir gerai apšviesta.** Užgriozdintos ir tamsios vietos dažnai tampa nelaimingų atsitikimų priežastimi.
- Nenaudokite elektrinių įrankių aplinkoje, kur gali kilti sproginimas, pvz., kur yra liepsniųjų skysčių, dujų arba dulkių.** Elektriniai įrankiai sukelia kibirkštis, nuo kurių gali užsidegti dulkės arba garai.
- Dirbdami su elektriniu įrankiu, neleiskite artyn vaikų ir pašalinių asmenų.** Jie gali blaškyti dėmesį ir dėl to galite nesuvaldyti įrankio.

2) Elektros sauga

- Elektrinio įrankio kištukas privalo atitikti lizdą. Niekada niekaip nemodifikuokite kištuko. Su įžemintais elektriniais įrankiais niekada nenaudokite jokių kištukinių adapterių.** Nemodifikuoti, originalūs kištukai ir juos atitinkantys elektros lizdai sumažins elektros smūgio pavojų.
- Venkite sąlyčio su įžemintais paviršiais, pvz., vamzdžiais, radiatoriais, viryklėmis ir šaldytuvais.** Kai kūnas įžemintas, didėja elektros smūgio pavojus.
- Saugokite elektrinius įrankius nuo lietaus ir drėgmės.** Į elektrinį įrankį patekus vandens, didėja elektros smūgio pavojus.
- Saugokite kabelį. Niekada neneškite elektrinio įrankio už kabelio, taip pat netraukite už kabelio kištuko iš lizdo. Saugokite kabelį nuo karščio, alyvos, aštrių kraštų arba judančių dalių.** Pažeisti arba susinarplioję kabeliai didina elektros smūgio pavojų.
- Dirbdami su elektriniais įrankiais lauke, naudokite tam pritaiktą ilginimo kabelį.** Naudojant darbui lauke tinkamą kabelį, sumažėja elektros smūgio pavojus.
- Jei elektrinį įrankį neišvengiamai reikia naudoti drėgnoje aplinkoje, naudokite energijos šaltinį, apsaugotą liekamosios elektros srovės prietaisu (RCD).** Naudojant RCD, mažėja elektros smūgio pavojus.

3) Asmens sauga

- Naudodami elektrinį įrankį, būkite budrūs, stebėkite savo veiksmus ir vadovaukitės sveiku protu. Nenaudokite elektrinio įrankio pavargę arba apsvaigę nuo narkotikų, alkoholio ar vaistų.** Akimirka

nukreipus dėmesį, dirbant su elektriniais įrankiais galima sunkiai susižaloti.

- Naudokite asmenines apsaugos priemones. Visada naudokite akių apsaugos priemones. Apsauginės priemonės, pvz., dulkių kaukė, apsauginiai batai neslidžiais padais, šalmas ar ausų apsaugai, naudojamos atitinkamomis sąlygomis, mažina susižeidimo pavojų.**
 - Būkite atsargūs, kad netyčia neįjungtumėte įrankio. Prieš prijungdami įrankį prie maitinimo tinklo ir (arba) įdėdami akumuliatorių, prieš paimdami ar nešdami įrankį, visuomet patikrinkite, ar išjungtas jo jungiklis.** Nešant elektrinius įrankius uždėjęs pirštą ant jų jungiklio arba įjungiant įrankius į elektros tinklą, kai jų jungikliai yra įjungti, gali nutikti nelaimingų atsitikimų.
 - Prieš įjungdami elektrinį įrankį, nuimkite nuo jo visus reguliavimo raktus arba veržliarakčius.** Neištraukę veržliarakčio ar rakto iš besisukančios elektros įrankio dalies, rizikuojate susižeisti.
 - Nesiekite per toli. Visuomet stovėkite tvirtai ir išlaikykite pusiausvyrą.** Taip galėsite geriau valdyti elektrinį įrankį netikėtose situacijose.
 - Tinkamai apsirenkite. Nedėvėkite laisvų drabužių arba papuošalų. Plaukus, drabužius ir pirštines laikykite atokiau nuo judančių dalių.** Judančios dalys gali įtraukti laisvus drabužius, papuošalus ar ilgus plaukus.
 - Jei papildomiems dulkių ištraukimo ir surinkimo įrenginiams prijungti yra numatyti prietaisai, patikrinkite, ar jie prijungti ir tinkamai naudojami.** Naudojant dulkių surinkimo įrenginius, galima sumažinti su dulkėmis susijusius pavojus.
- #### 4) Elektrinių įrankių naudojimas ir priežiūra
- Dirbdami įrankiu, nenaudokite jėgos. Darbui atlikti naudokite tinkamą elektrinį įrankį.** Tinkamu elektriniu įrankiu geriau ir saugiau atliksite darbą tokiu greičiu, kuriam jis yra numatytas.
 - Nenaudokite elektrinio įrankio, jei jungikliu nepavyksta jo įjungti ar išjungti.** Bet kuris elektrinis įrankis, kurio negalima valdyti jungikliu, yra pavojingas – jį privaloma pataisyti.
 - Prieš atlikdami bet kokius reguliavimo, priedų keitimo darbus arba jei ketinate įrankį sandėliuoti, ištraukite kištuką iš maitinimo tinklo lizdo ir (arba) iš elektrinio įrankio išimkite akumuliatorių.** Tokios apsauginės priemonės sumažina pavojų netyčia įjungti elektrinį įrankį.
 - Nenaudojamus elektrinius įrankius laikykite vaikams nepasiekiamoje vietoje ir neleiskite šio elektrinio įrankio naudoti žmonėms, nesusipažinusiems su įrankiu arba šiuo vadovu.** Neparengtų naudotojų rankose elektriniai įrankiai kelia pavojų.
 - Tinkamai prižiūrėkite elektrinius įrankius. Patikrinkite, ar gerai sulgyjuotos ir ar nesukimba judančios dalys, ar dalys nesulūžusios ir visas kitas būsenas, kurios gali turėti įtakos elektrinio įrankio naudojimui. Jei elektrinis įrankis apgadintas, prieš**

naudojant jį reikia sutaisyti. Dėl netinkamai prižiūrimų elektrinių įrankių įvyksta daug nelaimingų atsitikimų.

- f) **Pjovimo įrankiai turi būti aštrūs ir švarūs.** Tinkamai prižiūrimi pjovimo įrankiai aštriomis pjovimo briaunomis mažiau strigs, juos bus lengviau valdyti.
- g) **Elektrinį įrankį, priedus ir įrankio antgalius naudokite pagal šio vadovo rekomendacijas, atsižvelgdami į darbo sąlygas bei darbą, kurį reikia atlikti.** Jei elektrinį įrankį naudosite ne pagal paskirtį, gali susidaryti pavojinga situacija.

5) Priežiūra

- a) **Jūsų elektrinio įrankio priežiūros darbus turi atlikti tik kvalifikuotas remonto specialistas, naudodamas tik identiškas atsargines dalis.** Taip bus palaikoma elektrinio įrankio eksploatacijos sauga.

Papildomos specifinės frezerių saugos taisyklės

- **Laikykite elektrinį įrankį tik už izoliuotų, suimti skirtų paviršių, nes freza gali paliesti įrankio kabelį.** Perpjovus laidą, kuriuo teka elektros srovė, neizoliuotomis metalinėmis elektrinio įrankio dalimis taip pat gali pradėti tekėti srovė ir operatorius gali gauti elektros smūgį.
- **Naudokite veržiklį arba kitą praktišką būdą ruošiniui pritvirtinti ir prilaikyti ant stabilios platformos.** Laikant ruošinį ranka arba atrėmus į kūną, jis nėra stabilus, todėl galima prarasti kontrolę.

Papildomos specifinės frezų saugos taisyklės

- **Naudokite tik tokias frezas, kurių koto skersmuo atitinka jūsų įrankyje sumontuotos movos skersmenį.**
- **Visada naudokite frezas, tinkamas bent 30 000 min.⁻¹ ir atitinkamai pažymėtas.**



ĮSPĖJIMAS! Niekada nenaudokite frezų, kurių skersmuo viršija maksimalų skersmenį, nurodytą **techninių duomenų** skyriuje.



ĮSPĖJIMAS! Rekomenduojame naudoti apsauginį srovės nuotėkio įtaisą, kurio liekamosios srovės stipris neviršytų 30 mA.

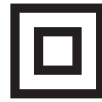
Liekamieji pavojai

Nepaisant atitinkamų saugos nurodymų pritaikymo ir saugos priemonių naudojimo, tam tikrų liekamųjų pavojų išvengti neįmanoma. Kyla šie pavojai:

- *klausos pablogėjimas;*
- *pavojus susižeisti dėl svaidomų dalelių;*
- *pavojus nusideginti, nes darbo metu priedai labai įkaista;*
- *pavojus susižaloti ilgai naudojant įrankį.*

Elektros sauga

Elektrinis variklis skirtas tik vieno dydžio įtampai. Visada patikrinkite, ar elektros tinklo įtampa atitinka rodiklių plokštelėje nurodytą įtampą.



Vadovaujantis standartu EN60745, „DEWALT“ įrankyje įrengta dviguba izoliacija, todėl įžeminimo laido nereikia.



ĮSPĖJIMAS! 115 V blokai turi būti valdomi naudojant negendantį izoliacinį transformatorių su įžeminimo ekranu tarp pagrindinės ir antrinės apvijos.

Jeigu būtų pažeistas maitinimo kabelis, jį reikia pakeisti specialiai paruoštu kabeliu, kurį galima įsigyti „DEWALT“ servise.

Maitinimo kištuko keitimas (tik Jungtinei Karalystei ir Airijai)

Jei reikia sumontuoti naują maitinimo kištuką:

- *Saugiai išmeskite seną kištuką.*
- *Rudą laidą prijunkite prie kištuko srovės įvado.*
- *Mėlyną laidą prijunkite prie neutralaus kontakto.*



ĮSPĖJIMAS! Prie įžeminimo kontakto nieko jungti nereikia.

Vadovaukitės montavimo instrukcijomis, pateikiamomis su aukštos kokybės kištukais. Rekomenduojamas saugiklis: 13 A.

Ilginimo kabelio naudojimas

Jei būtina naudoti ilginimo kabelį, naudokite tik aprobuotus, trijų laidų ilginimo kabelius, atitinkančius šio įrankio galią (žr. skirsnį **Techniniai duomenys**). Minimalus laido skerspjūvio plotas yra 1,5 mm²; maksimalus ilgis – 30 m.

Jei naudojate kabelio ritę, visuomet iki galo išvyniokite kabelį.

Pakuotės turinys

Pakuotėje yra:

- 1 Frezeris
- 1 Lygiagretusis kreiptuvas su kreipiamaisiais strypais
- 1 Mova, 8 mm (GB: 1/4")
- 1 Veržliaraktis, Nr. 13/17
- 1 Kreipiamoji įvorė, Ø 17 mm
- 1 Dulkių ištraukimo kanalas
- 1 Naudotojo vadovas
- *Patikrinkite, ar gabenimo metu įrankis, jo dalys arba priedai nebuvo sugadinti.*
- *Prieš naudojimą skirkite laiko atidžiai perskaityti ir išsiaiškinti šį vadovą.*

Ant įrankio esantys ženklai

Ant įrankio rasite pavaizduotas šias piktogramas:



Prieš naudodami perskaitykite naudotojo vadovą.

Datos kodo vieta (A pav.)

Datos kodas **21**, kuriame nurodyti ir pagaminimo metai, yra pažymėtas ant korpuso.

Pavyzdys:

2018 XX XX

Pagaminimo metai

Aprašymas (A pav.)



ĮSPĖJIMAS! Niekada nemodifikuokite elektrinio įrankio arba kurios nors jo dalies. Kitaip galite patirti turtinę žalą arba susižaloti.

- 1 Įjungiklis / išjungiklis
- 2 Frezavimo gylio padala
- 3 Gylio stabdiklis
- 4 Įleidimo ribotuvas
- 5 Gylio stabdiklio užrakinimo varžtas
- 6 Būgno gylio stabdiklis
- 7 Ašies užraktas
- 8 Movos veržlė
- 9 Dulkių trauktuvas
- 10 Lygiagrečiojo kreiptuvo užrakinimo varžtas
- 11 Frezerio pagrindas
- 12 Apsukų reguliavimo ratukas

Naudojimo paskirtis

Šis „DEWALT“ didelio našumo frezeris DW615 suprojektuotas profesionalų sunkiojo darbinio ciklo frezavimo darbams vykdyti.

NENAUDOKITE drėgnomis oro sąlygomis, šalia liepsniųjų skysčių ar dujų.

Šis frezeris yra profesionalų elektrinis įrankis.

NELEISKITE vaikams liesti šio įrankio. Jei šį įrankį naudoja nepatyrę operatoriai, juos reikia prižiūrėti.

- **Maži vaikai ir ligoti žmonės.** Šiuo prietaisu be priežiūros negalima naudotis mažiems vaikams arba ligotiems asmenims.
- Šis įrankis neskirtas naudoti menkesnių fizinių, jutiminių ar protinių gebėjimų asmenims (įskaitant vaikus) arba asmenims, kuriems trūksta patirties ir žinių, nebent juos prižiūrėtų už jų saugą atsakingas asmuo. Vaikų negalima palikti vienų su šiuo gaminiu.

SURINKIMAS IR REGULIAVIMAS



ĮSPĖJIMAS! Siekdami sumažinti pavojų sunkiai susižaloti, prieš atlikdami bet kokius papildomų įtaisų ar priedų reguliavimo ar išmontavimo / sumontavimo darbus, išjunkite įrankį ir atjunkite jį nuo maitinimo šaltinio. Netyčia įjungus galima susižeisti.

Frezos

Įrankiui tinka visos komercinės frezos (pvz., tiesiosios, užkaitinės, profilinės, lizdų įrengimo frezos ir peiliai su grioveliais), atitinkančios tokius **techninius duomenis**:

1. Koto skersmuo: 6–8 mm
2. Frezos apskukos: 30 000 min.⁻¹



ĮSPĖJIMAS! DW615 maksimalus naudotinas skersmuo:

- tiesiosios, užkaitinės arba profilinės frezos, maks. koto skersmuo – 8 mm, maks. skersmuo – 36 mm, maks. frezavimo gylis – 10 mm;
- lizdų įrengimo freza, maks. koto skersmuo – 8 mm, maks. skersmuo – 25 mm;

- peilis su grioveliais, maks. koto skersmuo – 8 mm, maks. skersmuo – 40 mm, maks. frezavimo plotis – 4 mm.

Kaip įdėti ir išimti frezą (B pav.)

1. Paspauskite ir palaikykite ašies užraktą **7**.
2. 17 mm veržliarakčiu kelis apsisukimus atlaisvinkite movos veržlę **8** ir įkiškite frezą.
3. Priveržkite movos veržlę ir atleiskite veleno užraktą.



ĮSPĖJIMAS! Niekada nepriveržkite movos veržlės, jei movoje nėra frezos.

Movos mazgo keitimas (C pav.)

Su šiuo frezeriu pateikiama 8 mm (GB: 1/4") mova (sumontuota ant įrankio). Su kitomis frezomis galima naudoti kitas dvi didelio tikslumo movas. Mova ir movos veržlė – neatskiriami komponentai.

1. Visiškai atlaisvinkite movos veržlę **8**.
2. Nuimkite movos mazgą **13**.
3. Sumontuokite naują mazgą ir priveržkite movos veržlę **8**.

Elektroninės apskukų kontrolės ratuko nustatymas (A pav.)

Apsukos gali būti tolydžiai keičiamos nuo 8 000 iki 24 000 min.⁻¹, naudojant elektroninės apskukų kontrolės ratuką **12**.

1. Elektroniniu greičio valdymo ratuku nustatykite reikiamą lygį.
2. Bendruoju atveju rekomenduojama parinkti mažą nuostatą didelio skersmens frezoms ir didelę nuostatą mažo skersmens frezoms. Vis dėlto, norint tiksliai parinkti nuostatą, reikia patirties.
 - 1 ~ 8 200 min.⁻¹
 - 2 ~ 12 000 min.⁻¹
 - 3 ~ 16 200 min.⁻¹
 - 4 ~ 20 500 min.⁻¹
 - 5 ~ 24 000 min.⁻¹

Frezavimo gylio reguliavimas (D pav.)

Gylio reguliavimas naudojant padalas ir būgno gylio stabdiklį

1. Atlaisvinkite gylio stabdiklio užrakinimo varžtą **5**.
2. Atrakinkite įleidimo ribotuvą **4**, pasukdami prieš laikrodžio rodyklę.
3. Nuleiskite frezerio vežimėlį, kad freza paliestų ruošinį.
4. Priveržkite įleidimo ribotuvą **4**.
5. Nustatykite tikslų frezavimo gylį, naudodami padalas **2** arba padėdami gylio šabloną tarp gylio stabdiklio **3** ir būgno gylio stabdiklio **6**. Reguliavimo diapazoną indikuoja rodyklės **14**.
6. Priveržkite gylio stabdiklio užrakinimo varžtą **5**.

Trigubas gylio reguliavimas

Būgo gylio stabdiklį **6** galima naudoti siekiant nustatyti tris skirtingus gylius. Tai ypač naudinga laipsniškai frezuojant galias išpjovas.

1. Padėkite gylio šabloną tarp gylio stabdiklio **3** ir būgno gylio stabdiklio **6**, kad nustatytumėte tikslų frezavimo gylį.
2. Jei reikia, nustatykite visus tris sraigtus.

Gylio reguliavimas sumontavus frezerį apverstą

1. Nustatykite išpjovos gylį prieš įrengdami frezerį apverstą.



ĮSPĖJIMAS! *Prireikus sumontuoti frezerį apverstą, žr. atitinkamą stacionaraus įrankio naudotojo vadovą.*

Tikslų gylio reguliatorių (DE6956) galima įsigyti kaip priedą.

Lygiagrečiojo kreiptuvo montavimas (A, E pav.)

1. Sumontuokite kreipiamuosius strypelius **15** ant frezerio pagrindo **11**.
2. Priveržkite užrakinimo varžtus **10**.
3. Nuslinkite lygiagretųjį kreiptuvą **16** ant strypelių.
4. Laikinais priveržkite užrakinimo varžtus **17**.

Lygiagrečiojo kreiptuvo reguliavimas (E pav.)

1. Ant medžiagos nubrėžkite frezavimo liniją.
2. Nuleiskite frezerio vežimėlį, kad freza paliestų ruošinį.
3. Priveržkite įleidimo ribotuvą **4**.
4. Nustatykite frezerį ant frezavimo linijos. Frezos išorinis frezavimo kraštas turi sutapti su frezavimo linija.
5. Nuslinkite lygiagretųjį kreiptuvą **16** prie ruošinio ir priveržkite užrakinimo varžtus **17**.

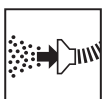
Kreipiamosios įvorės montavimas (F pav.)

Kreipiamosios įvorės kartu su šablonu atlieka svarbų vaidmenį frezuojant ir formuojant gaminį.

1. Sraigtais **19** (kaip parodyta) sumontuokite kreipiamąją įvorę **18** ant frezerio pagrindo **11**.



ĮSPĖJIMAS! *Sraigtais **19** laiko ir dulkių ištraukimo kanalą. Niekada neleiskite frezeriui veikti be jo.*



Dulkių trauktuvo prijungimas (A pav.)

Prijunkite dulkių trauktuvo žarną prie dulkių trauktuvo kanalo **9**.

Prieš pradėdant dirbti

1. Patikrinkite, ar freza tinkamai įtvirtinta movoje.
2. Nustatykite frezavimo gylį.
3. Prijunkite dulkių trauktuvą.
4. Pasirūpinkite, kad įleidimo ribotuvas prieš įjungiant būtų užrakintas.

NAUDOJIMAS

Naudojimo instrukcijos



ĮSPĖJIMAS! *Visuomet laikykitės saugos instrukcijų ir galiojančių reglamentų.*



ĮSPĖJIMAS! *Siekdami sumažinti pavojų sunkiai susižaloti, prieš atlikdami bet kokius papildomų įtaisų ar priedų reguliavimo ar išmontavimo /*

sumontavimo darbus, išjunkite įrankį ir atjunkite jį nuo maitinimo šaltinio. Netyčia įjungus galima susižeisti.



ĮSPĖJIMAS! *Frezerį visada stumdykite, kaip nurodyta G pav. (išoriniai / vidiniai kraštai).*

Tinkama rankų padėtis (A, H pav.)



ĮSPĖJIMAS! *Siekdami sumažinti sunkaus susižeidimo pavojų, BŪTINAI laikykite rankas tinkamoje padėtyje, kaip parodyta.*



ĮSPĖJIMAS! *Siekdami sumažinti sunkaus susižeidimo pavojų, BŪTINAI tvirtai laikykite įrankį, kad atlaikytumėte staigią reakciją.*

Tinkama rankų padėtis: kiekvieną ranką reikia laikyti ant atitinkamų įleidimo ribotuvų **4**.

Įjungimas ir išjungimas (A pav.)

Norėdami įrankį įjungti, paspauskite įjungiklį / išjungiklį **1**.

I = įjungta. Įrankis dabar veiks nepertraukiamai.

O = išjungta.



ĮSPĖJIMAS! *Atlaisvinkite įleidimo ribotuvą ir prieš išjungdami leiskite frezerio vežimėliui grįžti į ramybės padėtį.*

Kreipiamųjų įvorių naudojimas (F pav.)

1. Galutiniais veržikliais pritvirtinkite šabloną prie ruošinio.
2. Pasirinkite ir įrenkite tinkamą kreipiamąją įvorę **18**.
3. Atimkite frezos skersmenį iš kreipiamosios įvorės išorinio skersmens ir padalinkite iš 2. Taip sužinosite, kiek šablonas turi būti didesnis nei įlaiduojama dalis.



ĮSPĖJIMAS! *Jei ruošinys per plonas, uždėkite jį ant nereikalingos medinės detalės.*

Orientavimas pagal lentjuostę

Jei negalima naudoti kraštinio kreiptuvo, frezerį nukreipkite skersai ruošinio prispaudę lentjuostę (su iškyšomis abiejuose galuose).

Laisvasis frezavimas

Frezerį galima naudoti ir be jokio kreiptuvo, pvz., prireikus išpjauti ženklą ar atlikti kitokį kūrybinį darbą.



ĮSPĖJIMAS! *Darykite tik seklius pjūvius! Naudokite maks. 6 mm skersmens frezą.*

Frezavimas pagalbinėmis frezomis (B pav.)

Jei netinka naudoti lygiagretųjį kreiptuvą arba kreipiamąją įvorę, forminiams kraštams išpjauti galima naudoti pagalbinės frezas **20**.

Dėl papildomos informacijos apie tinkamus priedus kreipkitės į savo vietos įgaliotąjį atstovą.

Tarp tokių – pirštų sujungimo įrankiai dygių ir pirštų sujungimo laikikliui, spraustelių sujungimo šablonai, kreipiamosios įvorės, tikslieji aukščio reguliatoriai, slankmačio strypai ir įvairių ilgių kreipiamieji bėgeliai.

TECHNINĖ PRIEŽIŪRA

Šis „DEWALT“ elektrinis įrankis skirtas ilgalaikiam darbui, pririekiant minimalios techninės priežiūros. Įrankis veiks kokybiškai ir ilgai, jei jį tinkamai prižiūrėsite ir reguliariai valysite.



ĮSPĖJIMAS! Siekdami sumažinti pavojų sunkiai susižaloti, prieš atlikdami bet kokius papildomų įtaisų ar priedų reguliavimo ar išmontavimo / sumontavimo darbus, išjunkite įrankį ir atjunkite jį nuo maitinimo šaltinio. Netyčia įjungus galima susižeisti.



Tepimas

Jūsų elektrinio įrankio papildomai tepti nereikia.



Valymas



ĮSPĖJIMAS! Kai tik pastebėsite, kad pagrindiniame korpuse arba aplink ventilacijos angas susikaupė purvo ar dulkių, išpūskite jas sausu oru. Atlikdami šį darbą, dėvėkite patvirtintas akių apsaugos priemones ir dulkių kaukę.



ĮSPĖJIMAS! Nemetaliųjų įrankio dalių niekada nevalykite tirpikliais arba kitais stipriais chemikalais. Šie chemikalai gali susilpninti šioms dalims gaminti panaudotas medžiagas. Naudokite tik švelniu muilinu vandeniu sudrėkintą šluostę. Saugokite įrankį nuo bet kokių skysčių: niekada nepanardinkite jokios šio įrankio dalies į skystį.

Pasirinktiniai priedai



ĮSPĖJIMAS! Kadangi su šiuo gaminiu nebuvo bandomi kiti nei „DEWALT“ priedai, juos su šiuo įrankiu naudoti pavojinga. Siekiant sumažinti sužeidimo pavojų, su šiuo gaminiu rekomenduojama naudoti tik „DEWALT“ priedus.

Dėl papildomos informacijos apie tinkamus priedus kreipkitės į savo vietos įgaliotąjį atstovą.

Aplinkosauga



Atskiras surinkimas. Šiuo simboliu pažymėtų gaminių ir akumuliatorių negalima išmesti kartu su kitomis buitinėmis atliekomis.

Gaminiuose ir akumulatoriuose yra medžiagų, kurias galima pakartotinai panaudoti arba perdirbti: taip sumažinsite aplinkos taršą ir naujų žaliavų poreikį. Atiduokite elektrinius prietaisus ir akumulatorius perdirbti, laikydamiesi vietinių reglamentų. Daugiau informacijos rasite tinklavietėje www.2helpU.com.

FRĒZMAŠĪNA

DW615

Apsveicam!

Jūs izvēlējāties DEWALT instrumentu. DEWALT ir viens no uzticamākajiem profesionālu elektroinstrumentu lietotāju partneriem, jo tam ir ilggadīga pieredze instrumentu izveidē un novatorismā.

Tehniskie dati

		DW615
Spriegums	V _{AC}	230
Apvienotā Karaliste un Īrija	V _{AC}	230/115
Veids		4/5
Ieejas jauda	W	1000
Izejas jauda	W	590
Tukšgaitas ātrums	apgr./min	8000–24 000
Frēzmašīnas slidrāmis		2 statņi
Gremdēšana	mm	55
Revolvergalvas dziļuma aizturis	kg	3 pakāpju, ar gradāciju
Ietvara izmērs		8 mm (GB: 1/4 collas)
Griežņu diametrs, maks.	mm	30
Svars	kg	2,9
Troksņa un vibrāciju vērtība (trīs asu vektoru summa) saskaņā ar EN60745-2-17:		
L _{PA} (skaņas emisijas spiediena līmenis)	dB(A)	83
L _{WA} (skaņas jaudas līmenis)	dB(A)	92
K (neprecizitāte norādītajam skaņas līmenim)	dB(A)	3,2
Vibrāciju emisijas vērtība a _h =		
	m/s ²	7,8
Neprecizitāte K =		
	m/s ²	1,7

Šajā informācijas lapā norādītā vibrāciju emisijas vērtība ir izmērīta saskaņā ar standarta pārbaudes metodi, kas norādīta EN60745, un to var izmantot viena instrumenta salīdzināšanai ar citu. Šo vērtību var izmantot, lai iepriekš novērtētu iedarbību.

BRĪDINĀJUMS! Deklarētā vibrāciju emisijas vērtība attiecas uz instrumenta galveno paredzēto lietošanu. Tomēr vibrāciju emisija var atšķirties atkarībā no tā, kādiem darbiem instrumentu lieto, kādus piederumus tam uzstāda vai cik labi veic tā apkopi. Šādos gadījumos var ievērojami palielināties iedarbības līmenis visā darba laikposmā. Novērtējot vibrāciju iedarbības līmeni, līdztekus darba režīmam jāņem vērā arī tas laiks, kad instruments ir izslēgts vai darbojas tukšgaitā. Šādos gadījumos var ievērojami samazināties iedarbības līmenis visā darba laikposmā. Nosakiet arī citus drošības pasākumus, lai aizsargātu operatoru no vibrācijas iedarbības, piemēram, jāveic

instrumentu un piederumu apkope, jā rūpējas, lai rokas būtu siltas, jāorganizē darba gaita.

EK atbilstības deklarācija

Mašīnu direktīva



Frēzmašīna DW615

DEWALT apliecina, ka izstrādājumi, kas aprakstīti **tehniskajos datos**, atbilst šādiem dokumentiem:

2006/42/EK, EN60745-1:2009+A11:2010, EN60745-2-17.

Šie izstrādājumi atbilst arī Direktīvai 2014/30/ES un 2011/65/ES. Lai iegūtu sīkāku informāciju, lūdzu, sazinieties ar DEWALT turpmāk minētajā adresē vai skatiet rokasgrāmatas pēdējo vāku.

Persona, kas šeit parakstījusies, atbild par tehnisko datu sagatavošanu un DEWALT vārdā izstrādā šo apliecinājumu.

Markus Rompel
inženiertehniskās nodaļas priekšsēdētājs
DEWALT, Richard-Klinger-Straße 11,
D-65510, Idstein, Vācija
05.02.2018.



BRĪDINĀJUMS! Lai mazinātu ievainojumu risku, izlasiet lietošanas rokasgrāmatu.

Definīcijas. Ieteikumi par drošību

Turpmāk redzamajās definīcijās izskaidrota signālvārdu nopietnības pakāpe. Lūdzu, izlasiet šo rokasgrāmatu un pievērsiet uzmanību šiem apzīmējumiem.



BĪSTAMI! Norāda draudošu bīstamu situāciju, kuras rezultātā, ja to nenovērš, **iestājas nāve vai tiek gūti smagi ievainojumi.**



BRĪDINĀJUMS! Norāda iespējami bīstamu situāciju, kuras rezultātā, ja to nenovērš, **var iestāties nāve vai gūt smagus ievainojumus.**



UZMANĪBU! Norāda iespējami bīstamu situāciju, kuras rezultātā, ja to nenovērš, **var gūt nelielus vai vidēji smagus ievainojumus.**



IEVĒRĪBAI! Norāda situāciju, kuras rezultātā **negūst ievainojumus**, bet, ja to nenovērš, **var radīt materiālos zaudējumus.**



Apzīmē elektriskās strāvas triecienu risku.



Apzīmē ugunsgrēka risku.

Vispārīgi elektroinstrumenta drošības brīdinājumi



BRĪDINĀJUMS! Izlasiet visus drošības brīdinājumus, norādījumus, ilustrācijas un tehniskos datus, kas atrodas elektroinstrumenta komplektācijā. Ja netiek ievēroti visi turpmāk redzami norādījumi, var saņemt elektriskās strāvas triecienu, izraisīt ugunsgrēku un/vai gūt smagu ievainojumu.

SAGLABĀJIET VISUS BRĪDINĀJUMUS UN NORĀDĪJUMU TURPMĀKĀM UZZIŅĀM.

Termins "elektroinstrumenti", kas redzams brīdinājumos, attiecas uz šo elektroinstrumentu (ar vadu), ko darbina ar elektrības palīdzību, vai ar akumulatoru darbināmu elektroinstrumentu (bez vada).

1) Darba zonas drošība

- Rūpējieties, lai darba zona būtu tīra un labi apgaismota.** Nesakārtotā un vāji apgaismotā darba zonā var izraisīt negadījumus.
- Elektroinstrumentus nedrīkst darbināt sprādzienbīstamā vidē, piemēram, viegli uzliesmojošu šķidrums, gāzu vai putekļu tuvumā.** Elektroinstrumenti rada dzirksteles, kas var aizdedzināt putekļus vai izgarojumu tvaikus.
- Strādājot ar elektroinstrumentu, neļaujiet tuvumā atrasties bērniem un nepiederošām personām.** Novēršot uzmanību, jūs varat zaudēt kontroli pār instrumentu.

2) Elektrodrošība

- Elektroinstrumenta kontaktdakšai jāatbilst kontaktligzdai. Kontaktdakšu nekādā gadījumā nedrīkst pārveidot. Iezemētiem elektroinstrumentiem nedrīkst izmantot pārejas kontaktdakšas.** Nepārveidotas kontaktdakšas un piemērotas kontaktligzdas rada mazāku elektriskās strāvas triecienu risku.
- Nepieskarieties iezemētām virsmām, piemēram, caurulēm, radiatoriem, plītim un ledusskapjiem.** Ja jūsu ķermenis ir iezemēts, pastāv lielāks elektriskās strāvas triecienu risks.
- Elektroinstrumentus nedrīkst pakļaut lietus vai mitru laika apstākļu iedarbībai.** Ja elektroinstrumentā iekļūst ūdens, palielinās elektriskās strāvas triecienu risks.
- Lietojiet vadu pareizi. Nekad nepārnēsājiet, nevelciet vai neatvienojiet elektroinstrumentu no kontaktligzdas, turot to aiz vada. Netuviniet vadu karstuma avotiem, eļļai, asām šķautnēm vai kustīgām detaļām.** Ja vads ir bojāts vai sapinies, pastāv lielāks elektriskās strāvas triecienu risks.
- Strādājot ar elektroinstrumentu ārpus telpām, izmantojiet tādu pagarinājuma vadu, kas paredzēts lietošanai ārpus telpām.** Izmantojot vadu, kas paredzēts lietošanai ārpus telpām, pastāv mazāks elektriskās strāvas triecienu risks.

- Ja elektroinstrumentu nākas ekspluatēt mitrā vidē, ierīkojiet elektrobarošanu ar noplūdstrāvas aizsargierīci.** Lietojot noplūdstrāvas aizsargierīci, mazinās elektriskās strāvas triecienu risks.

3) Personīgā drošība

- Elektroinstrumenta lietošanas laikā esat uzmanīgs, skatieties, ko jūs darāt, rīkojieties saprātīgi. Nelietojiet elektroinstrumentu, ja esat noguris vai atrodaties narkotiku, alkohola vai medikamentu ietekmē.** Pat viens mirklis neuzmanības elektroinstrumentu ekspluatācijas laikā var izraisīt smagus ievainojumus.
 - Lietojiet individuālos aizsardzības līdzekļus. Vienmēr valkājiet acu aizsargus.** Attiecīgos apstākļos lietojot aizsardzības līdzekļus, piemēram, putekļu masku, aizsargapavus ar neslidošu zoli, aizsargķiveri vai ausu aizsargus, samazinās risks gūt ievainojumus.
 - Nepieļaujiet nejaušu iedarbināšanu. Pirms instrumenta pievienošanas kontaktligzdai un/vai akumulatora pievienošanas, instrumenta pacelšanas vai pārnēsāšanas pārbaudiet, vai slēdzis ir izslēgtā pozīcijā.** Ja elektroinstrumentu pārnēsājat, turot pirkstu uz slēdža, vai ja kontaktligzdai pievienojat elektroinstrumentu ar ieslēgtu slēdzi, var rasties negadījumi.
 - Pirms elektroinstrumenta ieslēgšanas noņemiet no tā visas regulēšanas atslēgas vai uzgriežņatslēgas.** Ja elektroinstrumenta rotējošajai daļai ir piestiprināta uzgriežņatslēga vai regulēšanas atslēga, var gūt ievainojumus.
 - Nesniedzieties pārāk tālu. Vienmēr cieši stāviet uz piemērota atbalsta un saglabājiet līdzsvaru.** Tādējādi neparedzētās situācijās daudz labāk varat saglabāt kontroli pār elektroinstrumentu.
 - Valkājiet piemērotu apģērbu. Nevalkājiet pārāk brīvu apģērbu vai rotaslietas. Netuviniet matus, apģērbu un cimdsus kustīgām detaļām.** Brīvs apģērbs, rotaslietas vai gari mati var ieķerties kustīgajās detaļās.
 - Ja instrumentam ir paredzēts pievienot putekļu atsūkšanas un savākšanas ierīces, obligāti tās pievienojiet un ekspluatējiet pareizi.** Lietojot putekļu savākšanas ierīci, var mazināt putekļu kaitīgo ietekmi.
- #### 4) Elektroinstrumenta ekspluatācija un apkope
- Nelietojiet elektroinstrumentu ar spēku. Izmantojiet konkrētam gadījumam piemērotu elektroinstrumentu.** Ar pareizi izvēlētu elektroinstrumentu tā efektivitātes robežās paveiksiet darbu daudz labāk un drošāk.
 - Neekspluatējiet elektroinstrumentu, ja to ar slēdzi nevar ne ieslēgt, ne izslēgt.** Ja elektroinstrumentu nav iespējams kontrolēt ar slēdža palīdzību, tas ir bīstams un ir jāsalabo.
 - Pirms elektroinstrumentu regulēšanas, piederumu nomaiņas vai novietošanas glabāšanā atvienojiet kontaktdakšu no barošanas avota un/vai no elektroinstrumenta izņemiet akumulatoru.**

Šādu profilaktisku drošības pasākumu rezultātā mazinās nejaudas elektroinstrumenta iedarbināšanas risks.

- d) **Glabājiet elektroinstrumentus, kas netiek darbināti, bērniem nepieejamā vietā un neatļaujiet tos ekspluatēt personām, kas nav apmācītas to lietošanā vai nepārzina šos norādījumus.** Elektroinstrumenti ir bīstami, ja tos ekspluatē neapmācītas personas.
- e) **Veiciet elektroinstrumenta apkopi. Pārbaudiet, vai kustīgās detaļas ir pareizi savienotas un nostiprinātas, vai detaļas nav bojātas, kā arī vai nav kāds cits apstāklis, kas varētu ietekmēt elektroinstrumenta darbību. Ja instruments ir bojāts, pirms ekspluatācijas tas ir jāsalabo.** Daudzu negadījumu cēlonis ir tādi elektroinstrumenti, kam nav veikta pienācīga apkope.
- f) **Regulāri uzasiniet un tīriet griežņus.** Ja griežņiem ir veikta pienācīga apkope un tie ir uzasināti, pastāv mazāks to iestrēgšanas risks, un tos ir vieglāk vadīt.
- g) **Elektroinstrumentu, tā piederumus, detaļas u. c. ekspluatējiet saskaņā ar šiem norādījumiem, ņemot vērā darba apstākļus un veicamā darba specifiku.** Ja elektroinstrumentu izmanto mērķiem, kam tas nav paredzēts, var rasties bīstama situācija.

5) Remonts

- a) **Elektroinstrumentu drīkst remontēt vienīgi kvalificēts remonta speciālists, izmantojot tikai oriģinālās rezerves daļas.** Tādējādi tiek saglabāta elektroinstrumenta drošība.

Papildu īpaši drošības noteikumi frēzmašīnām

- **Turiet elektroinstrumentu pie izolētajām satveršanas virsmām, jo griezējripa var saskarties ar instrumenta vadu.** Ja grieznis saskaras ar vadu, kurā ir strāva, visas elektroinstrumenta ārējās metāla virsmas vada strāvu, kā rezultātā operators var gūt elektriskās strāvas triecienu.
- **Izmantojiet spaiļes vai kādā citā praktiskā veidā nostipriniet un atbalstiet apstrādājamo materiālu uz stabilas platformas.** Turot materiālu ar roku vai pie sava ķermeņa, t. i., nestabilā stāvoklī, jūs varat zaudēt kontroli pār to.

Papildu īpaši drošības noteikumi griežņiem

- Jāizmanto tādi griežņi, kuru kāta diametrs atbilst instrumentā ievietotā ietvara izmēram.
- Jāizmanto tādi griežņi, kas piemēroti vismaz 30 000 apgr./min lielam ātrumam un ir attiecīgi marķēti.



BRĪDINĀJUMS! Nekādā gadījumā neizmantojiet tādus griežņus, kuru diametrs pārsniedz **tehniskajos datos** minēto maksimālo diametru.



BRĪDINĀJUMS! Ieteicams lietot noplūdstrāvas aizsargierīci ar strāvas atslēgšanas funkciju, kam nominālā noplūdstrāva nepārsniedz 30 mA.

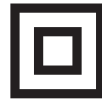
Atlikušie riski

Lai arī tiek ievēroti attiecīgi drošības noteikumi un tiek izmantotas drošības ierīces, dažus atlikušos riskus nav iespējams novērst. Tie ir šādi:

- dzirdes pasliktināšanās;
- ievainojuma risks lidojošu daļiņu dēļ;
- risks gūt apdegumus no piederumiem, kas darba laikā kļūst karsti;
- ievainojuma risks ilgstoša darba ilguma dēļ.

Elektrodrošība

Elektromotors ir paredzēts tikai vienam noteiktam spriegumam. Pārbaudiet, vai barošanas avota spriegums atbilst kategorijas plāksnītē norādītajam spriegumam.



Šim DEWALT instrumentam ir dubulta izolācija atbilstīgi EN60745, tāpēc nav jālieto iezemēts vads.



BRĪDINĀJUMS! 115 V instrumenti jādarbina ar droša izolējoša pārveidotāja palīdzību, un starp primāro un sekundāro tinumu jābūt iezemētam ekrānam.

Ja barošanas vads ir bojāts, tas ir jānomaina pret īpaši sagatavotu vadu, kas pieejams DEWALT remontdarbnīcās.

Barošanas vada kontaktdakšas nomaiņa (tikai Apvienotajai Karalistei un Īrijai)

Ja ir jāuzstāda jauna barošanas vada kontaktdakša:

- nekaitīgā veidā atbrīvojieties no nederīgās kontaktdakšas;
- pievienojiet brūno vadu pie kontaktdakšas fāzes spaiļes;
- pievienojiet zilo vadu pie neitrālās spaiļes.



BRĪDINĀJUMS! Vadus nedrīkst pievienot pie zemējuma spaiļes.

Ievērojiet uzstādīšanas norādījumus, kas ietilpst labas kvalitātes kontaktdakšu komplektācijā. Ieteicamais drošinātājs: 13 A.

Pagarinājuma vada lietošana

Ja ir vajadzīgs pagarinājuma vads, lietojiet atzītu trīs dzīslu pagarinājuma vadu, kas ir piemērots šī instrumenta ieejas jaudai (sk. **tehniskos datus**). Minimālais dzīslas izmērs ir 1,5 mm²; maksimālais garums ir 30 m.

Ja lietojat kabeļa spoli, vienmēr notiniet vadu no tās pilnībā nost.

Iepakojuma saturs

Iepakojumā ietilpst:

- 1 Frēzmašīna
 - 1 Paralēlais ierobežotājs ar virzošajiem stieņiem
 - 1 Ietvars: 8 mm (GB: 1/4 collas)
 - 1 Uzgriežņatslēga # 13/17
 - 1 Virzošais ieliktnis: 17 mm ø
 - 1 Putekļu savākšanas kanāls
 - 1 Lietošanas rokasgrāmata
- Pārbaudiet, vai transportēšanas laikā nav bojāts instruments, tā detaļas vai piederumi.
 - Pirms ekspluatācijas veltiet laiku tam, lai pilnībā izlasītu un izprastu šo rokasgrāmatu.

Apzīmējumi uz instrumenta

Uz instrumenta ir attēlotas šādas piktogrammas:



Pirms lietošanas izlasiet lietošanas rokasgrāmatu.

Datuma koda novietojums (A. att.)

Datuma kods **21**, kurā ir norādīts arī ražošanas gads, ir nodrukāts uz korpusa.

Piemērs.

2018 XX XX
Ražošanas gads

Apraksts (A. att.)



BRĪDINĀJUMS! Elektroinstrumentu vai tā daļas nedrīkst pārveidot. Šādi var izraisīt bojājumus vai var būt ievainojumus.

- 1 Ieslēgšanas/izslēgšanas slēdzis
- 2 Frēzēšanas dziļuma iedaļu skala
- 3 Dziļuma fiksētājs
- 4 Gremdēšanas ierobežotājs
- 5 Dziļuma aizmura fiksators
- 6 Revolvergalvas dziļuma aizmura
- 7 Vārpstas bloķētājs
- 8 Ietvara uzgrieznis
- 9 Putekļu savācējs
- 10 Paralēlā ierobežotāja fiksators
- 11 Frēzmašīnas pamatne
- 12 Ātruma regulēšanas ripa

Paredzētā lietošana

Šī DEWALT lielas noslodzes frēzmašīna DW615 ir paredzēta profesionāliem lielas noslodzes frēzēšanas darbiem.

NELIETOJIET mitros apstākļos vai viegli uzliesmojošu šķidrumu un gāzu klātbūtnē.

Šī frēzmašīna ir profesionālai lietošanai paredzēts elektroinstrument.

NEĻAUJIET bērniem aiztikt instrumentu. Ja šo instrumentu ekspluatē nepieredzējuši operatori, viņi ir jāuzrauga.

- **Mazi bērni un nespēcīgas personas.** Šo instrumentu nav paredzēts lietot maziem bērniem vai nespēcīgām personām bez uzraudzības.
- Šo instrumentu nav paredzēts ekspluatēt personām (tostarp bērniem), kam ir ierobežotas fiziskās, sensorās vai psihiskās spējas vai trūkst pieredzes un zināšanu, ja vien tās neuzrauga persona, kas atbild par viņu drošību. Bērnus nedrīkst atstāt bez uzraudzības ar instrumentu.

SALIKŠANA UN REGULĒŠANA



BRĪDINĀJUMS! Lai mazinātu smaga ievainojuma risku, pirms regulēšanas vai pierīču/piederumu uzstādīšanas un noņemšanas izslēdziet instrumentu un atvienojiet to no barošanas avota. Instrumentam nejauši sākot darboties, var būt ievainojumus.

Griežņi

Instrumentam var uzstādīt jebkuru rūpniecisko griezni (piemēram, taisnzobu frēzi, gropju frēzi, profilu frēzi, rievfrēzi vai robotu asmeni), kas atbilst šādiem **tehniskajiem parametriem**:

1. kāta diametrs: 6–8 mm;
2. griežņa min. ātrums: 30 000 apgr./min.



BRĪDINĀJUMS! DW615 maksimālais pieļaujamais diametrs:

- taisnzobu frēzes, gropju frēzes un profilu frēzes kāta maksimālais diametrs ir 8 mm, maksimālais diametrs ir 36 mm, maksimālais griešanas dziļums ir 10 mm;
- rievfrēzes kāta maksimālais diametrs ir 8 mm, maksimālais diametrs ir 25 mm;
- robotā asmens kāta maksimālais diametrs ir 8 mm, maksimālais diametrs ir 40 mm, griešanas platums ir 4 mm.

Griežņa ievietošana un izņemšana (B. att.)

1. Nospiediet un turiet nospiestu vārpstas bloķētāju **7**.
2. Ar 17 mm uzgriezņatslēgu paskrūvējiet vajīgāk ietvara uzgriezni **8** un ievietojiet griezni.
3. Pievelciet ietvara uzgriezni un atlaidiet vārpstas bloķētāju.



BRĪDINĀJUMS! Ietvara uzgriezni nedrīkst pievilkt, ja ietvarā nav ievietots grieznis.

Ietvara nomainīšana (C. att.)

Frēzmašīnas komplektācijā ir 8 mm (GB: 1/4 collas) ietvars, kas uzstādīts uz frēzmašīnas. Pieejami arī divi citi precizitātes ietvari, lai varētu uzstādīt izvēlētajam grieznim vispiemērotāko. Ietvars nav atdalāms no ietvara uzgriezņa.

1. Noskrūvējiet nost ietvara uzgriezni **8**.
2. Noņemiet ietvaru **13**.
3. Uzstādiet jaunu ietvaru un pievelciet ietvara uzgriezni **8**.

Elektroniskās ātruma regulēšanas ciparripas iestatīšana (A. att.)

Ar elektroniskās ātruma regulēšanas ciparripas **12** palīdzību var noregulēt ātrumu robežās no 8000 līdz 24 000 apgr./min.

1. Pagrieziet elektronisko ātruma regulēšanas ciparripu vajadzīgajā pozīcijā.
2. Liela diametra griežņiem parasti lieto maza ātruma iestatījumu, bet maza diametra griežņiem — liela ātruma iestatījumu. Jāpiebilst, ka pareizāko iestatījumu var noteikt ar laiku, kad gūta pieredze.
 - 1 ~ 8200 apgr./min
 - 2 ~ 12 000 apgr./min
 - 3 ~ 16 200 apgr./min
 - 4 ~ 20 500 apgr./min
 - 5 ~ 24 000 apgr./min

Griešanas dziļuma regulēšana (D. att.)

Dziļuma regulēšana ar revolvergalvas dziļuma aizmuru

1. Atbrīvojiet dziļuma aizmura fiksatoru **5**.

2. Atbloķējiet gremdēšanas ierobežotāju **4**, griežot to pretēji pulksteņrādītāja virzienam.
3. Nolaidiet frēzmašīnas slīdrāmi tiktāl, līdz grieznis pieskaras materiālam.
4. Pievelciet gremdēšanas ierobežotāju **4**.
5. Iestatiet precīzu dziļumu, izmantojot iedaļu skalu **2**, vai novietojiet dziļuma šablonu starp dziļuma aizturi **3** un revolvertgalvas dziļuma aizturi **6**. Regulēšanas diapazonu norāda bultiņas **14**.
6. Pievelciet dziļuma aiztura fiksatoru **5**.


Trīs dažādu dziļumu regulēšana

Revolvertgalvas dziļuma aizturi **6** var izmantot trīs dažādu dziļumu iestatīšanai. Tas ir īpaši parocīgi dziļiem iegriezumiem, kurus veido pakāpeniski.

1. Novietojiet dziļuma šablonu starp dziļuma aizturi **3** un revolvertgalvas dziļuma aizturi **6**, lai noregulētu precīzu griešanas dziļumu.
2. Vajadzības gadījumā iestatiet visas trīs skrūves.

Dziļuma regulēšana, ja frēzmašīna uzstādīta apvērstā pozīcijā

1. Pirms frēzmašīnas uzstādīšanas apvērstā pozīcijā iestatiet griešanas dziļumu.

 **BRĪDINĀJUMS!** Lai uzstādītu frēzmašīnu apvērstā pozīcijā, skatiet attiecīgā stacionārā instrumenta lietošanas rokasgrāmatu.

Jūsu izvēlei papildus ir pieejama atsevišķs precīza dziļuma regulētājs (DE6956).

Paralēlā ierobežotāja uzstādīšana (A., E. att.)

1. Piestipriniet virzošos stieņus **15** pie frēzmašīnas pamatnes **11**.
2. Pievelciet fiksatorus **10**.
3. Stumiet paralēlo ierobežotāju **16** pāri stieņiem.
4. Pagaidām pievelciet fiksatorus **17**.


Paralēlā ierobežotāja regulēšana (E. att.)

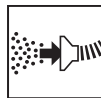
1. Uz apstrādājamā materiāla uzzīmējiet griešanas līniju.
2. Nolaidiet frēzmašīnas slīdrāmi tiktāl, līdz grieznis pieskaras materiālam.
3. Pievelciet gremdēšanas ierobežotāju **4**.
4. Novietojiet frēzmašīnu uz griešanas līnijas. Griežņa ārējai griezējmalai jāsakrīt ar griešanas līniju.
5. Stumiet paralēlo ierobežotāju **16** pret apstrādājamo materiālu un pievelciet fiksatorus **17**.

Virzošā ieliktna uzstādīšana (F. att.)

Virzošie ieliktni kopā ar šablonu ir faktiski neaizstājami, griežot un veidojot apstrādājamo materiālu noteiktā formā un veidā.

1. Ar skrūvēm **19** pieskrūvējiet virzošo ieliktni **18** pie frēzmašīnas pamatnes **11**, kā norādīts.

 **BRĪDINĀJUMS!** Ar skrūvēm **19** ir nofiksēts arī putekļu savākšanas kanāls. Nedarbiniet frēzmašīnu, ja tas nav uzstādīts.



Putekļu savācēja pievienošana (A. att.)




Piestipriniet putekļu savācēja šļūteni pie putekļu savākšanas kanāla **9**.

Pirms ekspluatācijas



1. Pārbaudiet, vai grieznis ir pareizi ievietots ietvarā.
2. Iestatiet griešanas dziļumu.
3. Pievienojiet putekļu savācēju.
4. Pirms ieslēgšanas vienmēr pārbaudiet, vai gremdēšanas ierobežotājs ir nobloķēts.

EKSPLUATĀCIJA

Lietošanas norādījumi

-  **BRĪDINĀJUMS!** Vienmēr ievērojiet šos drošības norādījumus un spēkā esošos normatīvos aktus.
-  **BRĪDINĀJUMS!** Lai mazinātu smaga ievainojuma risku, pirms regulēšanas vai pierīču/piederumu uzstādīšanas un noņemšanas izslēdziet instrumentu un atvienojiet to no barošanas avota. Instrumentam nejausi sākot darboties, var gūt ievainojumus.
-  **BRĪDINĀJUMS!** Frēzmašīna jāvirza tā, kā norādīts G. attēlā (ārējās malas / iekšējās malas).

Pareizs roku novietojums (A., H. att.)

-  **BRĪDINĀJUMS!** Lai mazinātu smaga ievainojuma risku, **VIENMĒR** turiet rokas pareizi, kā norādīts.
-  **BRĪDINĀJUMS!** Lai mazinātu smaga ievainojuma risku, **VIENMĒR** saglabājiet ciešu tvērienu, lai būtu gatavs negaidītai reakcijai.


Pareizs roku novietojums paredz turēt pa vienai rokai uz abiem gremdēšanas ierobežotājiem **4**.

Ieslēgšana un izslēgšana (A. att.)

Lai ieslēgtu instrumentu, nospiediet ieslēgšanas/izslēgšanas slēdzi **1**.


I = ieslēgts. Instruments tagad darbojas nepārtrauktā darbības režīmā.

O = izslēgts.

 **BRĪDINĀJUMS!** Pirms izslēgšanas atbrīvojiet gremdēšanas ierobežotāju un nogaidiet, līdz frēzmašīnas slīdrāmis atgriežas nekustīgajā pozīcijā.

Virzošo ieliktnu lietošana (F. att.)

1. Ar gala fiksatoriem piestipriniet šablonu pie apstrādājamā materiāla.
2. Izvēlieties piemērotu virzošo ieliktni **18** un uzstādiet.
3. Atņemiet griežņa diametru no virzošā ieliktna ārējā diametra un iegūto rezultātu izdali ar 2. Iegūtais skaitlis norāda mērogu, kādā šablonam jābūt lielākam attiecībā pret padziļināto daļu.

 **BRĪDINĀJUMS!** Ja apstrādājamais materiāls ir pārāk plāns, novietojiet to uz koka atgriezuma gabala.

Dēļa virzīšana

Ja nevar izmantot malas vadīklu, frēzmašīnu var virzīt gar dēli, kas piestiprināts šķērsām pāri apstrādājamam materiālam (abiem galiem jāpārkaras pār malām).

Frēzēšana, vadot ar brīvu roku

Frēzmašīnu var lietot arī bez vadīklām, piemēram, lai izgrieztu burtus rokrakstā vai veidotu mākslinieciskus darbus.



BRĪDINĀJUMS! Veiciet vienīgi sekus iegriezumus! Lietojiet griežņus, kuru maks. diametrs ir 6 mm.

Frēzēšana ar priekšcaurumu griežņiem (B. att.)

Ja darbam nevar izmantot paralēlo ierobežotāju vai virzošo ieliktņi, dažādu formu malu veidošanai var izmantot priekšcaurumu griežņus **20**.

Sīkāku informāciju par attiecīgiem piederumiem jautājiet izplatītājam.

Piederumu klāstā ietilpst ķīļtapu savienojuma rīki ķīļtapu un bezdelīgastes savienojumu veidošanai, iedzītņu savienojumu šabloni, virzošie ieliktņi, precīzi augstuma regulētāji, cirkulji ar lineālu un dažādu garumu virzošās slīdes.

APKOPE

Šis DEWALT elektroinstruments ir paredzēts ilglaicīgam darbam ar mazāko iespējamo apkopi. Nepārtraukti nevainojama darbība ir atkarīga no pareizas instrumenta apkopes un regulāras tīrīšanas.



BRĪDINĀJUMS! Lai mazinātu smaga ievainojuma risku, pirms regulēšanas vai pierīču/piederumu uzstādīšanas un noņemšanas izslēdziet instrumentu un atvienojiet to no barošanas avota. Instrumentam nejauši sākot darboties, var gūt ievainojumus.



Eļļošana

Šis elektroinstruments nav papildus jāeļļo.



Tīrīšana



BRĪDINĀJUMS! Ar sausu gaisu no galvenā korpusa izpūtiet netīrumus un putekļus ikreiz, kad pamanāt tos uzkrājamies gaisa atverēs, kā arī visapkārt tām. Veicot šo darbu, valkājiet atzītus acu aizsargus un putekļu masku.



BRĪDINĀJUMS! Instrumenta detaļu tīrīšanai, kas nav no metāla, nedrīkst izmantot šķīdinātājus vai citas asas ķīmiskas vielas. Šīs ķīmiskās vielas var sabojāt šo detaļu materiālu. Lietojiet tikai ziepjūdenī samitrinātu lupatiņu. Nekādā gadījumā nepieļaujiet, lai instrumentā iekļūst šķidrums; instrumentu nedrīkst iegremdēt šķīdumā.

Piederumi



BRĪDINĀJUMS! Tā kā citi piederumi, kurus DEWALT nav ieteicis un nepiedāvā, nav pārbaudīti lietošanai ar šo instrumentu, var rasties bīstami apstākļi, ja tos lietošiet. Lai mazinātu ievainojuma risku, šim instrumentam lietojiet tikai DEWALT ieteiktos piederumus.

Sīkāku informāciju par attiecīgiem piederumiem jautājiet izplatītājam.

Vides aizsardzība



Dalīta atkritumu savākšana. Izstrādājumus un akumulatorus ar šo apzīmējumu nedrīkst izmest kopā ar parastiem sadzīves atkritumiem.



Izstrādājumu un akumulatoru sastāvā ir materiāli, ko var atgūt vai otrreizēji pārstrādāt, samazinot pieprasījumu pēc izejvielām. Nododiet otrreizējai pārstrādei elektriskos izstrādājumus un akumulatorus saskaņā ar vietējiem noteikumiem. Sīkāka informācija ir pieejama vietnē

www.2helpU.com.

ФРЕЗЕР DW615

Поздравляем!

Вы приобрели инструмент DEWALT. Многолетний опыт, тщательная разработка изделий и инновации делают компанию DEWALT одним из самых надежных партнеров для пользователей профессионального электроинструмента.

Технические характеристики

		DW615
Напряжение	V _{перем. тока}	230
Великобритания и Ирландия	V _{перем. тока}	230/115
Тип		4/5
Потребляемая мощность	Вт	1000
Выходная мощность	Вт	590
Скорость холостого хода	мин ⁻¹	8000– 24000
Фрезерный блок		2 колонки
Поршень	мм	55
Вращающийся ограничитель глубины	кг	3 шага с градуировкой глубины
Размер цанги		8 мм (GB: 1/4 дюйма)
Диаметр фрезы, макс.	мм	30
Вес	кг	2,9
Значения шума и вибрации (сумма векторов в трех плоскостях) в соответствии с EN60745-2-17:		
L _{PA} (уровень звукового давления)	дБ (А)	83
L _{WA} (уровень звуковой мощности)	дБ (А)	92
K (погрешность для заданного уровня мощности)	дБ (А)	3,2
Значение эмиссии вибрации a _H =		
Погрешность K =	м/с ²	7,8
	м/с ²	1,7

Значение эмиссии вибрации, указанное в данном справочном листке, было получено в соответствии со стандартным тестом, приведенным в EN60745, и может использоваться для сравнения инструментов. Кроме того, оно может использоваться для предварительной оценки воздействия вибрации.



ОСТОРОЖНО! Заявленное значение эмиссии относится к основным областям применения инструмента. Однако, если инструмент используется не по основному назначению с различной оснасткой или при ненадлежащем уходе, уровень вибрации может измениться. Это может привести к значительному увеличению уровня воздействия вибрации в течение всего рабочего периода.

При расчете приблизительного значения уровня воздействия вибрации также необходимо учитывать время, когда инструмент выключен или то время, когда он работает на холостом ходу. Это может привести к значительному снижению уровня воздействия вибрации в течение всего рабочего периода.

Определите дополнительные меры техники безопасности для защиты оператора от эффектов воздействия вибрации, а именно: следить за состоянием инструмента и принадлежностей, создание комфортных условий работы, хорошая организация рабочего места.

Декларация о соответствии нормам ЕС

Директива по механическому оборудованию



Фрезер DW615

DEWALT заявляет, что продукция, описанная в **Технических характеристиках**, соответствует: 2006/42/EC, EN60745-1:2009+A11:2010, EN60745-2-17.

Эти продукты также соответствуют Директиве 2014/30/EU и 2011/65/EU. За дополнительной информацией обращайтесь в компанию DEWALT по адресу, указанному ниже или приведенному на задней стороне обложки руководства.

Нижеподписавшийся несет ответственность за составление технической документации и составил данную декларацию по поручению компании DEWALT.

Маркус Ромпель
Директор по разработке и производству
DEWALT, Richard-Klinger-Straße 11,
D-65510, Idstein, Германия
05.02.2018



ОСТОРОЖНО! Во избежание риска получения травм ознакомьтесь с инструкцией.

Обозначения: правила техники безопасности

Ниже описывается уровень опасности, обозначаемый каждым из предупреждений. Прочитайте руководство и обратите внимание на данные символы.



ОПАСНО! Обозначает опасную ситуацию, которая неизбежно приведет к **серьезной травме** или

смертельному исходу, в случае несоблюдения соответствующих мер безопасности.



ОСТОРОЖНО! Указывает на потенциально опасную ситуацию, которая, в случае несоблюдения соответствующих мер безопасности, **может** привести к **серьезной травме или смертельному исходу**.



ВНИМАНИЕ! Указывает на потенциально опасную ситуацию, которая, в случае несоблюдения соответствующих мер безопасности, **может** стать причиной **травм средней или легкой степени тяжести**.

ПРИМЕЧАНИЕ. Указывает на практики, **использование которых не связано с получением травмы, но если ими пренебречь, могут** привести к **порче имущества**.



Указывает на риск поражения электрическим током.



Указывает на риск возгорания.

Общие правила техники безопасности при использовании электроинструментов



ОСТОРОЖНО! Прочитайте и просмотрите все предупреждения, инструкции, иллюстрации и спецификации по данному электроинструменту. Несоблюдение всех приведенных ниже инструкций может стать причиной поражения электрическим током, возгорания и/или тяжелой травмы.

СОХРАНИТЕ ВСЕ ИНСТРУКЦИИ И РУКОВОДСТВА ДЛЯ ПОСЛЕДУЮЩЕГО ОБРАЩЕНИЯ К НИМ

Термин «электроинструмент» в предупреждениях относится к работающим от сети (проводным) электроинструментам или работающим от аккумуляторной батареи (беспроводным) электроинструментам.

1) Безопасность на рабочем месте

- Следите за чистотой и хорошим освещением на рабочем месте.** Захламленное или плохо освещенное рабочее место может стать причиной несчастного случая.
- Запрещается работать с электроинструментами во взрывоопасных местах, например, вблизи легковоспламеняющихся жидкостей, газов и пыли.** Искры, которые появляются при работе электроинструментов могут привести к воспламенению пыли или паров.
- Следите за тем, чтобы во время работы с электроинструментом в зоне работы не было посторонних и детей.** Отвлекаясь от работы вы можете потерять контроль над инструментом.

2) Электробезопасность

- Штепсельная вилка электроинструмента должна соответствовать розетке. Никогда не меняйте вилку инструмента. Запрещается использовать переходники к вилкам для электроинструментов с заземлением.** Использование оригинальных штепсельных вилок, соответствующих типу сетевой розетки снижает риск поражения электрическим током.
- Избегайте контакта с заземленными поверхностями, такими как трубы, радиаторы и холодильники.** Если вы будете заземлены, увеличивается риск поражения электрическим током.
- Запрещается оставлять электроинструмент под дождем и в местах повышенной влажности.** При попадании воды в электроинструмент риск поражения электротоком возрастает.
- Берегите кабель от повреждений. Никогда не используйте кабель для переноски инструмента, не тяните за него, пытаясь отключить инструмент от сети. Держите кабель подальше от источников тепла, масла, острых углов или движущихся предметов.** Поврежденный или запутанный кабель питания повышает риск поражения электротоком.
- При работе с электроинструментом на открытом воздухе используйте удлинитель, подходящий для использования на улице.** Использование кабеля питания, предназначенного для использования вне помещения, снижает риск поражения электрическим током.
- При необходимости эксплуатации устройства в местах с повышенной влажностью используйте устройство защитного отключения (УЗО).** Использование УЗО сокращает риск поражения электрическим током.

3) Обеспечение индивидуальной безопасности

- Будьте внимательны, смотрите, что делаете и не забывайте о здравом смысле при работе с электроинструментом. Не работайте с электроинструментом, если вы устали, находитесь в состоянии наркотического, алкогольного опьянения или под воздействием лекарственных препаратов.** Невнимательность при работе с электроинструментом может привести к серьезным телесным повреждениям.
- Используйте индивидуальные средства защиты. Всегда используйте защитные очки.** Средства защиты, такие как противопылевая маска, обувь с не скользящей подошвой, каска и защитные наушники, используемые при работе, уменьшают риск получения травм.
- Примите меры для предотвращения случайного включения. Перед тем как подключить электроинструмент к сети**

и/или аккумуляторной батарее, взять инструмент или перенести его на другое место, убедитесь в том, что выключатель находится в положении Выкл. Если при переноске электроинструмента он подключен к сети, и при этом ваш палец находится на выключателе, это может стать причиной несчастных случаев.

- d) **Перед включением электроинструмента уберите гаечные или инструментальные ключи.** Ключ, оставленный на вращающейся части электроинструмента, может привести к травме.
- e) **Не пытайтесь дотянуться до слишком удаленных поверхностей. Обувь должна быть удобной, чтобы вы всегда могли сохранять равновесие.** Это позволит лучше контролировать электроинструмент в непредвиденных ситуациях.
- f) **Одевайтесь соответствующим образом. Избегайте носить свободную одежду и ювелирные украшения. Следите за тем, чтобы волосы, одежда и перчатки не попадали под движущиеся детали.** Свободная одежда, украшения или длинные волосы могут попасть в подвижные части инструмента.
- g) **Если для электроинструмента предусмотрено устройство для сбора пыли и частиц обрабатываемого материала, убедитесь в том, что оно установлено и используется должным образом.** Использование устройства для пылеудаления сокращает риски, связанные с пылью.

4) Эксплуатация электрифицированного инструмента и уход за ним

- a) **Не прилагайте силу к электроинструменту. Используйте электроинструмент в соответствии с назначением.** Правильно подобранный электроинструмент выполнит работу более эффективно и безопасно при стандартной нагрузке.
- b) **Не пользуйтесь инструментом, если не работает выключатель.** Любой инструмент, управляемый выключением и включением которого невозможно, опасен, и его необходимо отремонтировать.
- c) **Перед выполнением любых настроек, сменой аксессуаров или прежде чем убрать инструмент на хранение, отключите его от сети и/или снимите с него аккумуляторную батарею.** Такие превентивные меры безопасности сокращают риск случайного включения электроинструмента.
- d) **Храните электроинструмент в недоступном для детей месте и не позволяйте работать с инструментом людям, не имеющим соответствующих навыков работы с такого рода инструментами.** Электроинструмент представляет опасность в руках неопытных пользователей.

- e) **Обслуживание электроинструментов. Проверьте, не нарушена ли центровка или не заклинены ли движущиеся детали, нет ли повреждений или иных неисправностей, которые могли бы повлиять на работу электроинструмента. В случае обнаружения повреждений, прежде чем приступить к эксплуатации электрифицированного инструмента, его нужно отремонтировать.** Большинство несчастных случаев происходит с инструментами, которые не обслуживаются должным образом.
- f) **Следите за тем, чтобы инструмент был заточен и чистый.** Вероятность заклинивания инструмента, за которым следят должным образом и который хорошо заточен, значительно меньше, а работать с ним легче.
- g) **Используйте электроинструменты, аксессуары и наконечники в соответствии с данными инструкциями, принимая во внимание условия работы и характер выполняемой работы.** Использование электроинструмента для выполнения операций, для которых он не предназначен, может привести к созданию опасных ситуаций.

5) Обслуживание


- a) **Обслуживание электроинструмента должен проводить квалифицированный специалист с использованием только оригинальных запасных частей.** Это позволит обеспечить безопасность обслуживаемого инструмента.


Дополнительные правила техники безопасности для фрезеров

- **Удерживайте инструмент за изолированные поверхности, так как существует вероятность контакта инструмента с собственным проводом.** Задевание провода под напряжением может передать напряжение на внешние металлические элементы электроинструмента, что приведет к поражению оператора электрическим током.
- **Используйте зажимы или другие уместные средства фиксации заготовки на стабильной опоре.** Держать деталь на весу или в руках перед собой неудобно и это может привести к потере контроля над инструментом.

Дополнительные правила техники безопасности для фрез

- **Всегда используйте фреза с диаметром хвостовика, соответствующим размеру цанги, установленной в вашем инструменте.**
- **Используйте фрезы, пригодные для работы на оборотах 30000 мин⁻¹ и имеющие соответствующую маркировку.**

 **ОСТОРОЖНО!** Запрещается использовать фрезы, диаметр которых превышает значения, указанных в **технических характеристиках**.

 **ОСТОРОЖНО!** Рекомендуется использовать устройство защитного отключения (УЗО) с током утечки до 30 мА.


Остаточные риски


Несмотря на соблюдение соответствующих инструкций по технике безопасности и использование предохранительных устройств, некоторые остаточные риски невозможно полностью исключить. А именно:

- ухудшение слуха;
- риск травм от разлетающихся частиц;
- риск получения ожогов в результате нагревания инструмента в процессе работы;
- риск получения травмы в результате продолжительной работы.

Электробезопасность

Электродвигатель рассчитан на работу только при одном напряжении сети. Необходимо обязательно убедиться, что напряжение источника питания соответствует указанному на паспортной табличке устройства.

 Ваш инструмент DEWALT имеет двойную изоляцию в соответствии с EN60745; поэтому не требуется заземления при работе с ним.


 **ОСТОРОЖНО!** Питание для инструмента с рабочим напряжением 115 В должно поступать через надежный развязывающий трансформатор с заземленным экраном между первичной и вторичной обмоткой.

В случае повреждения кабеля питания его необходимо заменить специально подготовленным кабелем, который можно приобрести в сервисных центрах DEWALT.

Замена штепсельной вилки (только для Великобритании и Ирландии)

В случае необходимости установки новой вилки:

- осторожно снимите старую вилку;
- подсоедините коричневый провод к терминалу фазы в вилке;
- подсоедините синий провод к нулевому терминалу.

 **ОСТОРОЖНО!** Заземление не требуется.

Соблюдайте инструкции по установке вилок высокого качества. Рекомендованный предохранитель: 13 А.

Использование кабеля-удлинителя

При необходимости использования удлинительного кабеля, используйте только утвержденные 3-х жильные кабели промышленного изготовления, рассчитанные на мощность не меньшую, чем потребляемая мощность данного инструмента (см. раздел **Технические характеристики**). Минимальный размер проводника должен составлять 1,5 мм²; максимальная длина 30 м.

При использовании кабельного барабана всегда полностью разматывайте кабель.

Комплектация поставки

В комплектацию входит:

- 1 Фрезер
 - 1 Параллельная направляющая с направляющими стержнями
 - 1 Цанга 8 мм (GB: 1/4 дюйма)
 - 1 Гаечный ключ # 13/17
 - 1 Направляющая втулка диаметром 17 мм
 - 1 Канал пылеуловителя
 - 1 Руководство по эксплуатации
- Проверьте на наличие повреждений инструмента, его деталей или дополнительных принадлежностей, которые могли возникнуть во время транспортировки.
 - Перед эксплуатацией внимательно прочтите данное руководство.

Маркировка на инструменте

На инструмент нанесены следующие обозначения:



Перед началом работы прочтите руководство по эксплуатации.

Местоположение кода даты (рис. А)

Код даты **21**, который также включает год изготовления, напечатан на корпусе.

Пример:

2018 XX XX

Год производства

Описание (рис. А)



ОСТОРОЖНО! Никогда не вносите изменения в конструкцию электроинструмента или какой-либо его части. Это может привести к повреждению или травме.

- 1 Выключатель
- 2 Градуированная шкала глубины фрезерования
- 3 Ограничитель глубины
- 4 Погружной ограничитель
- 5 Болт блокировки ограничителя глубины
- 6 Вращающийся ограничитель глубины
- 7 Блокировка шпинделя
- 8 Гайка цангового патрона
- 9 Пылеуловитель
- 10 Блокировочный болт параллельной направляющей
- 11 Основание фрезера
- 12 Регулятор скорости

Сфера применения

Ваш высокомоментный фрезер DEWALT DW615 разработан для профессиональных тяжелых работ по фрезерованию.

НЕ используйте в условиях повышенной влажности или вблизи от легковоспламеняющихся жидкостей или газов.

Этот фрезер является профессиональным электроинструментом.

НЕ допускайте детей к инструменту. Использование инструмента неопытными пользователями должно происходить под контролем опытного коллеги.

- **Малолетние дети и люди с ограниченными физическими возможностями.** Это устройство не предназначено для использования маленькими детьми или людьми с ограниченными физическими возможностями, если они не находятся под присмотром лица, отвечающего за их безопасность.
- Данный инструмент не предназначен для использования лицами (включая детей) с ограниченными физическими, психическими и умственными возможностями, не имеющими опыта, знаний или навыков работы с ним, если они не находятся под наблюдением лица, ответственного за их безопасность. Никогда не оставляйте детей без присмотра с этим инструментом.

СБОРКА И РЕГУЛИРОВКА



ОСТОРОЖНО! Чтобы снизить риск получения серьезных травм, выключайте инструмент и отключайте его от сети перед тем, как выполнять какие-либо регулировки или снимать/устанавливать принадлежности или оснастку. Случайный запуск может привести к травме.

Фрезы

Оснастку можно использовать со всем ассортиментом коммерческих фрез (например: прямых, фальцевых, профильных фрез, пазовых фрез или врезных фрез) со следующими **техническими характеристиками:**

1. Диаметр хвостовика 6–8 мм
2. Скорость фрезы мин. 30000/мин



ОСТОРОЖНО! Максимальный допустимый диаметр для DW615:

- *прямая, фальцевая или профильная фреза с максимальным диаметром хвостовика 8 мм, максимальным диаметром 36 мм и максимальной глубиной разреза 10 мм;*
- *пазовая фреза с максимальным диаметром хвостовика 8 мм и максимальным диаметром в 25 мм;*
- *врезная фреза с максимальным диаметром хвостовика 8 мм, максимальным диаметром 40 мм и максимальной глубиной разреза 4 мм.*

Установка и извлечение фрезы (рис. В)

1. Нажмите и удерживайте блокировку шпинделя **7**.
2. С помощью ключа 17 мм, ослабьте гайку цанги **8** на несколько оборотов и вставьте фрезу.

3. Затяните гайку цангового патрона и отпустите блокировку шпинделя.



ОСТОРОЖНО! Запрещается затягивать гайку цанги без фрезы.

Замена узла цанги (рис. С)

Ваш фрезер оснащен 8 мм (GB: 1/4 дюйма) цангой, установленной на инструмент. Для фрезера доступны также доступны два других типа цанг повышенной точности. Цанга и гайка цанги неотделимы.

1. Полностью ослабьте гайку цанги **8**.
2. Снимите узел цанги **13**.
3. Установите новый узел и затяните гайку цанги **8**.

Настройка электронного регулятора скорости (рис. А)

Скорость можно регулировать в пределах 8000–24000 мин⁻¹, используя электронный регулятор скорости **12**.

1. Поверните электронный регулятор скорости на нужное значение.
2. Обычно следует использовать низкую настройку для фрез с большим диаметром и высокую настройку для фрез с малым диаметром. Нужные установки подбираются опытным путем.
 - 1 ~ 8200 мин⁻¹
 - 2 ~ 12000 мин⁻¹
 - 3 ~ 16200 мин⁻¹
 - 4 ~ 20500 мин⁻¹
 - 5 ~ 24000 мин⁻¹

Регулировка глубины разреза (рис. D)

Регулировка глубины с помощью градуированного и вращающегося ограничителя глубины

1. Ослабьте болт блокировки ограничителя глубины **5**.
2. Разблокируйте погружной ограничитель **4**, поворачивая его против часовой стрелки.
3. Опустите фрезерный блок, пока фреза не соприкоснется с заготовкой.
4. Затяните погружной ограничитель **4**.
5. Установите точную глубину разреза с помощью градуированной шкалы **2** или установите шаблон глубины между ограничителем глубины **3** и болтом блокировки ограничителя глубины **6**. Диапазон регулировки обозначен стрелками **14**.
6. Затяните болт блокировки ограничителя глубины **5**.

Тройная регулировка глубины


С помощью вращающегося ограничителя глубины **6** возможно настроить три разных глубины. Это особенно удобно для выполнения глубоких разрезов, выполняемых поэтапно.

1. Расположите шаблон глубины между ограничителем глубины **3** и вращающимся ограничителем глубины **6**, чтобы установить точную глубину резки.

- Если потребуется, установите все три винта.

Регулировка глубины при фрезере, установленном в обратном положении

- Установите глубину резки перед установкой фрезера в обратном положении.

 **ОСТОРОЖНО!** Для установки фрезера в обратном положении, см. соответствующее руководство к стационарному инструменту.

В качестве дополнительной принадлежности доступен точный регулятор глубины (DE6956).

Установка параллельной направляющей (рис. А, Е)

- Установите направляющие стержни **15** на основание фрезера **11**.
- Затяните блокировочные болты **10**.
- Установите параллельный упор **16** на направляющие стержни.
- Ненадолго затяните блокировочные болты **17**.


Регулировка параллельной направляющей (рис. Е)

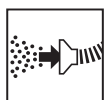
- Начертите линию резания на заготовке.
- Опускайте фрезерный блок, пока фреза не соприкоснется с заготовкой.
- Затяните погружной ограничитель **4**.
- Расположите фрезер на линии резания. Наружная режущая кромка фрезы должна совпадать с линией резания.
- Переместите параллельную направляющую **16** вдоль заготовки и затяните блокировочные болты **17**.

Установка направляющий втулки (рис. F)

В совокупности с шаблоном, направляющие втулки играют важную роль в создании узора.

- Установите направляющую втулку **18** на основание фрезера **11** с помощью винтов **19**, как показано на изображении.

 **ОСТОРОЖНО:** Винты **19** также удерживают каналу удаления пыли. Никогда не используйте фрезер без него.



Подсоединение пылеуловителя (рис. А)

Подсоедините шланг пылеуловителя к каналу удаления пыли **9**.


Подготовка к эксплуатации


- Убедитесь, что фреза надежно удерживается цанговым патроне.
- Выберите глубину резания.
- Подсоедините пылеуловитель.


- Перед каждым включением убеждайтесь в том, что погружной ограничитель заблокирован.

ЭКСПЛУАТАЦИЯ


Инструкции по эксплуатации


 **ОСТОРОЖНО!** Всегда соблюдайте правила техники безопасности и применимые законы.

 **ОСТОРОЖНО!** Чтобы снизить риск получения серьезных травм, выключайте инструмент и отключайте его от сети перед тем, как выполнять какие-либо регулировки или снимать/устанавливать принадлежности или оснастку. Случайный запуск может привести к травме.

 **ОСТОРОЖНО!** Обязательно перемещайте фрезер так, как показано на рис. G (внешние края/внутренние края).

Правильное положение рук (рис. А, H)

 **ОСТОРОЖНО!** Во избежание риска получения серьезных травм, **ВСЕГДА** используйте правильное положение рук как показано на рисунке.

 **ОСТОРОЖНО!** Во избежание риска получения серьезных травм **ВСЕГДА** крепко держите инструмент, предупреждая внезапную резкую отдачу.


При правильном положении руки должны располагаться на обоих погружных ограничителях **4**.

Включение и выключение (рис. А)

Включите инструмент, нажав на выключатель **1**.


I = вкл. Инструмент теперь будет непрерывно работать.

O = выкл.

 **ОСТОРОЖНО!** Ослабьте погружной ограничитель и позвольте фрезерному блоку вернуться в исходное положение, затем выключите.

Использование направляющих втулок (рис. F)

- Закрепите шаблон на заготовке с помощью зажимов.
- Выберите и установите подходящую направляющую втулку **18**.
- Вычитите диаметр фрезы из внешнего диаметра направляющей втулки, затем разделите на 2. Это покажет, насколько большим должен быть шаблон относительно утопленной части.

 **ОСТОРОЖНО!** Если заготовка недостаточно толстая, расположите ее на ненужном куске дерева.

Направление вдоль рейки

В случае если концевую направляющую использовать не удастся, также возможно направлять фрезер вдоль рейки, зафиксированной вдоль заготовки (должна выступать с обеих сторон).

Направление «от руки»

Фрезер можно направлять и без использования направляющих, например, для создания надписей или творческих проектов.



ОСТОРОЖНО! Не выполняйте глубокие разрезы! Используйте фрезы с максимальным диаметром 6 мм.

Фрезерование с помощью пилотных фрез (рис. В)

Для придания формы кромкам, где использование параллельной направляющей или направляющей втулки невозможно, используйте пилотные фрезы **20**.

Проконсультируйтесь со своим продавцом для получения дополнительной информации.

Они включают в себя инструменты для создания зубчатых соединений, шаблоны для соединений колышками, точные регуляторы высоты, штангенциркули и направляющие различных длин.

ТЕХНИЧЕСКОЕ ОБСЛУЖИВАНИЕ

Электроинструмент DEWALT имеет длительный срок эксплуатации и требует минимальных затрат на техобслуживание. Для длительной безотказной работы необходимо обеспечить правильный уход за инструментом и его регулярную очистку.



ОСТОРОЖНО! Чтобы снизить риск получения серьезных травм, выключайте инструмент и отключайте его от сети перед тем, как выполнять какие-либо регулировки или снимать/устанавливать принадлежности или оснастку. Случайный запуск может привести к травме.



Смазка

Вашему инструменту не требуется дополнительная смазка.



Очистка



ОСТОРОЖНО! Удаляйте загрязнения и пыль с корпуса инструмента, продувая его сухим воздухом, поскольку грязь собирается внутри корпуса и вокруг вентиляционных отверстий. Надевайте защитные наушники и противопылевую маску при выполнении этих работ.



ОСТОРОЖНО! Никогда не пользуйтесь растворителями или другими сильнодействующими химическими веществами для чистки неметаллических частей инструмента. Эти химикаты могут повредить структуру материала, используемого для производства таких деталей. Используйте ткань, смоченную в мягком мыльном растворе. Не допускайте попадания жидкости

внутри инструмента; никогда не погружайте никакие из деталей инструмента в жидкость.

Дополнительные принадлежности



ОСТОРОЖНО! В связи с тем, что дополнительные приспособления других производителей, кроме DEWALT, не проходили проверку на совместимость с данным изделием, их использование может представлять опасность. Во избежание травм, с данным инструментом следует использовать только дополнительные принадлежности, рекомендованные DEWALT.

Проконсультируйтесь со своим продавцом для получения дополнительной информации.

Защита окружающей среды



Отдельная утилизация. Изделия и аккумуляторные батареи с данным символом на маркировке запрещается утилизировать с обычными бытовыми отходами.

Изделия и аккумуляторные батареи содержат материалы, которые могут быть извлечены или переработаны, снижая потребность в исходном сырье. Пожалуйста, утилизируйте электрические изделия и аккумуляторные батареи в соответствии с местными нормами. Дополнительная информация доступна по адресу www.2helpU.com.

EST	Tallmac Tehnika OÜ Liimi 4/2 10621 Tallinn	(+372) 6563683 remont@tallmac.ee www.tallmac.ee
	Tallmac Tehnika OÜ Riia 130 B/1 TARTU 50411	(+372) 6668510 tartu@tallmac.ee www.tallmac.ee
	Stokker AS Peterburi tee 44 11415 Tallinn	(+372) 6201111 stokker@stokker.com www.stokker.com
LV	LIC GOTUS SIA Ulbrokas Str. 1021 Riga	(+371) 67556949 info@licgotus.lv www.licgotus.lv
	Stokker SIA Krasta iela 42 LV1003 Riga	(+371) 27354354 krasta.riga@stokker.com www.stokker.com
	Visico Fastening Systems SIA Mazā Rāmavas iela 2 1076 Valdlauci, Riga	(+371) 67 452 453 (+371) 67 452 454 info@visico.eu www.visico.eu
LT	ELREMTA MASTERMANN UAB NAGLIO STR 4C 52367 Kaunas	(+370) 69840004 servisas@elmast.lt www.elremta.lt
	Stokker UAB Islandijos pl.5 LT-49179 Kaunas	(+370) 650 05730 kaunas@stokker.com www.stokker.com

Rohkem infot lähima hoolduspartneri kohta leiate siit:

www.2helpu.com

Informāciju par tuvāko servisa pārstāvi skatiet tīmekļa vietnē:

www.2helpu.com

Informāciju apie artimiausias remonto dirbtuves rasite tinklalapyje:

www.2helpu.com

DEWALT®

Garantija

DEWALT užtikrina, kad gaminio, kuris pristatomas vartotojui, medžiagos ir (arba) jo surinkimas yra kokybiškas. Garantija yra priedas prie privačių vartotojų teisių ir jų nekeičia. Garantija galioja visose Europos Bendrijos valstybėse natėse ir Europos laisvosios prekybos zonoje.

Jei DEWALT gaminy sultūžia dėl nekokybiškų medžiagų ir (arba) surinkimo, arba, jei jis neatitinka techninių reikalavimų, 12 mėnesių laikotarpiu nuo jo įsigijimo DEWALT sutaisys arba pakels gaminį.

Garantija netaikoma, jei gedimas atsiranda dėl:

- normalaus susidėvėjimo;
- netinkamo įrankio eksploatavimo ar techninės priežiūros;
- jei variklis buvo perkrautas;
- jei gaminy suggedo dėl neįprastų dalių, medžiagų ar nelaimingo atsitikimo;
- netinkamo maitinimo.

Garantija netaikoma, jei gaminį remontavo arba išmontavo DEWALT neįgaliotas technikas.

Garantijai pasinaudoti gaminį, užpildytą garantinę kortelę ir pirkimo įrodymą (čekį) reikia pristatyti pardavėjui arba tiesiogiai įgaliotoms remonto dirbtuvėms ne vėliau kaip per du mėnesius nuo gedimo nustatymo.

Informaciją apie artimiausias DEWALT remonto dirbtuves rasite tinklalapyje www.2helpu.com.

Garantinis talonas:

Įrankio modelis/katalogo numeris

Seriijinis numeris/datos kodas

Vartotojas

Pardavėjas

Data

DEWALT®

Garantii

DEWALT garanteerib, et toode on kliendile tarnimisel vaba materjali ja/või koostamise vigadest. Garantii lisanud erakliendi seaduslikele õigustele ning ei mõjuta neid. Garantii kehtib kõigi Euroopa Ühenduse liikmesriikide territooriumitel ja Euroopa vabakaubanduspiirkonnas.

Kui 12 kuu jooksul ostmisest esineb mõnel DEWALT tootel rike materjali ja/või koostamise vea tõttu või see on spetsifikatsiooni suhtes defektne, parandab või vahetab DEWALT toote kliendi jaoks minimaalse vaevaga.

Garantii ei kehti, kui vea põhjuseks on:

- Normaalne kulumine
- Tööriista väärkohtlemine või halb hooldamine
- Mootori ülekoormamine
- Kui toodet on kahjustanud vöörosakesed, materjal või õnnetus
- Vale toitepinge

Garantii ei kehti, kui toodet on remontinud või demonteerinud DEWALT volitusetä isik.

Garantii kasutamiseks tuleb toode, täidetud garantiikaart ja ostutõend (t-ekk) viia müüjale või otse volitatud teenindajale hiljemalt kaks kuud peale vea avastamist.

Teavet lähima DEWALT teenindaja kohta leiata veebisaidilt: www.2helpu.com.

Garantiita long:

Tööriista mudel/katalogi number

Seerianumber/kuupäeva kood

Klient

Müüja

Kuupäev

DEWALT®

РУССКИЙ ЯЗЫК

Гарантия

DEWALT гарантирует, что данное изделие в момент поставки потребителю не содержит каких-либо дефектов материалов или сборки. Данная гарантия дополняет законные права частного потребителя и не затрагивает их каким-либо образом. Настоящая гарантия действует на территориях стран-членов Европейского Союза и в Европейской зоне свободной торговли.

Если в течение 12 месяцев с даты приобретения произошла поломка изделия DEWALT из-за некачественных материалов и/или сборки, либо изделие является дефектным в соответствии с техническими требованиями, то DEWALT отремонтирует или заменит изделие с минимальным беспокойством для потребителя.

Гарантия не действительна, если поломка произошла вследствие:

- Нормального износа
- Неправильного использования или плохого обслуживания
- Перегрузки двигателя
- Если изделие повреждено посторонними частями, материалом или вследствие аварии
- Использования ненадлежащего источника питания

Гарантия не действительна, если изделие подвергалось ремонту или разборке лицом, не уполномоченным DEWALT.

Для того, чтобы воспользоваться гарантией необходимо предоставить: изделие, заполненную Гарантийную карту и доказательство покупки (приемки) дилеру или непосредственно уполномоченному агенту по обслуживанию не позднее двух месяцев с момента обнаружения поломки.

Информацию о ближайшем агенте по обслуживанию DEWALT можно найти на странице в Интернете: www.2helpu.com.

Гарантийный талон:

Модель инструмента / Номер по каталогу

Серийный номер / Код даты

Потребитель

Дилер

Дата

DEWALT®

LATVIŠU

Garantija

DEWALT garantē, ka produktam, to piegādājot Klientam, nav materiālu un/vai montāžas defektu. Garantija ir papildus privāti Klienti juridiskajam tiesībam un tas neietekmē. Garantija ir spēkā visās Eiropas Kopienas dalībvalstīs un Eiropas Brīvās tirdzniecības zonā.

Jā DEWALT produkts saūst materiālu un/vai montāžas trūkumu dēļ vai ja tam ir trūkumi saskaņā ar tehnisko specifikāciju, DEWALT 12 mēnešu laikā no pirkšanas datuma veiks remontu vai produkta nomaiņu, cenšoties klientam radīt iespējami mazāk grūtību.

Garantija nav spēkā, ja bojājums ir radies šāda iemesla dēļ:

- Normāls nodilums
- Ieļļas nepareiza lietošana vai silkta uzlīmēšana
- Ja motors darbināts ar pārslodzi
- Ja produkta bojājumu radījuši svešķermeņi, cits materiāls vai tas bojāts avārijas rezultātā
- Nepareiza strāvas padeve

Garantija nav spēkā, ja produktam gēmontu vai arkori veikusi persona, kam šādam nolūkam nav DEWALT atļaujas.

Lai izmantotu garantijas tiesības, produkts ar aizpildītu garantijas talonu un rēķuma arliecinājumu (čēku) ir jānogādā rādītējam vai tieši pilnvarotajam arkores pārstāvim vēlākais divus mēnešus pēc trūkuma konstatēšanas.

Informāciju par tuvāko DEWALT servisa pārstāvi meklēiet mājas lapā: www.2helpu.com.

Garantijas talons:

Ieļļes modelis/Kataloga numurs

Sērijas numurs/Datuma kods

Klients

Pārdevējs

Datums