

DEWALT

Dansk

DE7450 Robust bordsavsståbuk

! **ADVARSEL:** Af hensyn til ens egen sikkerhed skal man læse manualen med bordsavsanvisningerne, før man bruger noget som helst tilbehør. Hvis man forsømmer at adlyde disse advarsler, risikerer man personlige kvæstelser samt alvorlig beskadigelse af bordsaven og tilbehøret. Når dette værktøj skal serviceres, må man kun bruge identiske reservedele.

! **ADVARSEL:** Clipsene **SKAL** sidde i lukket stilling iflg. tegningen på figur D, inden man betjener bordsaven.

! **ADVARSEL:** Saven skal være sikkert fastgjort til stativet med klemme og/eller skruer før brug.

! **ADVARSEL:** Ved montering af DW745 **SKAL** klemmerne være i lukket position, som vist i figur D, før betjening af bordsaven. Ved montering af DCS7485 og DWE7485, fjern klemmerne og opbevar dem til fremtidig brug.

- Denne bordsav er designet udelukkende til brug sammen med DW745, DWE7485 og DCS7485 bordsave. Brug ikke denne standard sammen med andet værktøj.
- Bordsaven må **IKKE** monteres på ståbukken i nogen som helst anden retning. Sørg for, at saven ikke rokker eller vakler, når den er stillet op.
- Stil alle fødderne i samme retning, ellers risikerer man, at den får ustabil fodfæste.
- Man må ikke kravle op eller sidde på ståbukken.
- Undlad at bruge ståbukken på skrånende, ujævne eller ustabile overflader.
- Man må ikke bruge savståbukken, hvis den er beskadiget eller bøjet.
- Savståbukkens bageste ben er en lille smule længere end de forreste ben for at give yderligere støtte. Man må kun bruge savståbukken og betjene bordsaven fra forsiden.
- Maksimal belastning: 68,1 kg

Deutsch

DE7450 Schwerausgeführter Tischsägebock

! **WARNUNG:** Zur persönlichen Sicherheit sollte vor der Verwendung von Zubehör die Betriebsanleitung zur Tischsäge gelesen werden. Die Nichtbeachtung dieser Warnhinweise kann Verletzungen und schwere Schäden an Tischsäge und Zubehör zur Folge haben. Zur Wartung dieses Geräts sollten nur Originalersatzteile verwendet werden.

! **WARNUNG:** Vor Inbetriebnahme der Tischsäge **MÜSSEN** die Klammern wie in Abbildung D gezeigt verriegelt sein (geschlossene Position).

! **WARNUNG:** Die Säge muss vor dem Gebrauch mit einer Schelle und/oder Schrauben sicher am Stativ befestigt werden.

! **WARNUNG:** Bei der Befestigung der DW745, **MÜSSEN** die Klammern vor dem Bedienen der Tischsäge in der geschlossenen Position sein, wie in Abbildung D dargestellt. Entfernen Sie bei der Befestigung der DCS7485 und DWE7485 die Klammern und heben Sie sie für den künftigen Gebrauch auf.

- Dieses Tischsägestativ ist nur auf den Gebrauch mit den Tischsägen DW745, DWE7485 und DCS7485 ausgelegt. Verwenden Sie dieses Stativ nicht mit einem anderen Werkzeug.
- Die Tischsäge **NICHT** in einer anderen Ausrichtung am Bock montieren. Sicherstellen, dass die montierte Säge nicht wackelt oder unruhig läuft.
- Alle Füße müssen gleich ausgerichtet sein, um eine gute Standfestigkeit zu erzielen.
- Nicht auf den Sägebock klettern oder darauf sitzen.
- Den Sägebock nicht an Schrägen oder auf unebenen oder instabilen Oberflächen aufstellen.
- Den Sägebock nicht verwenden, wenn er beschädigt oder verbogen ist.
- Die Hinterbeine des Sägebocks sind etwas länger als die Vorderbeine, wodurch für zusätzlichen Halt gesorgt wird. Den Sägebock verwenden und die Tischsäge nur von der Vorderseite aus bedienen.
- Maximale Last: 68,1 kg

English

DE7450 Heavy-Duty Table Saw Stand

! **WARNING:** For your own safety, read the table saw instruction manual before using any accessory. Failure to heed these warnings may result in personal injury and serious damage to the table saw and the accessory. When servicing this tool, use only identical replacement parts.

! **WARNING:** The clips **MUST** be in the closed position, as shown in Figure D, before operating the table saw.

! **WARNING:** The saw must be securely attached to the stand by clamp and/or screws before use.

! **WARNING:** For mounting DW745, the clips **MUST** be in the closed position, as shown in Figure D, before operating the table saw. For mounting DCS7485 and DWE7485, remove the clips and store for future use.

Figure A

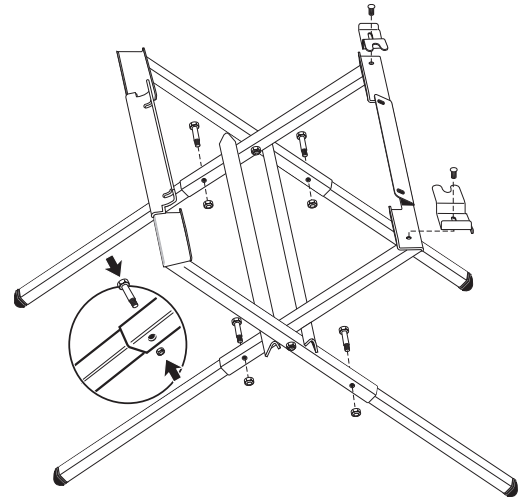


Figure B

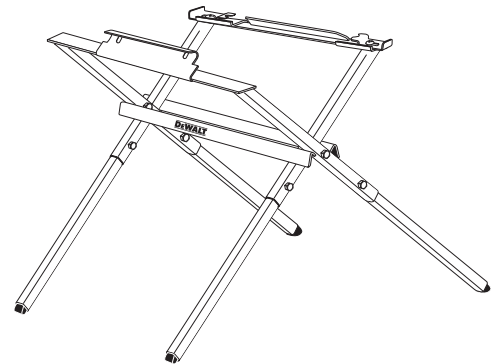


Figure C

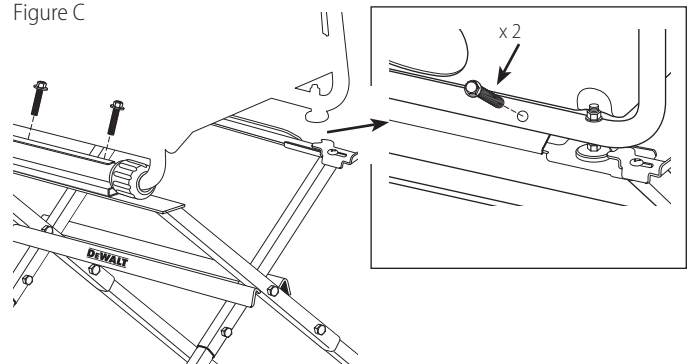
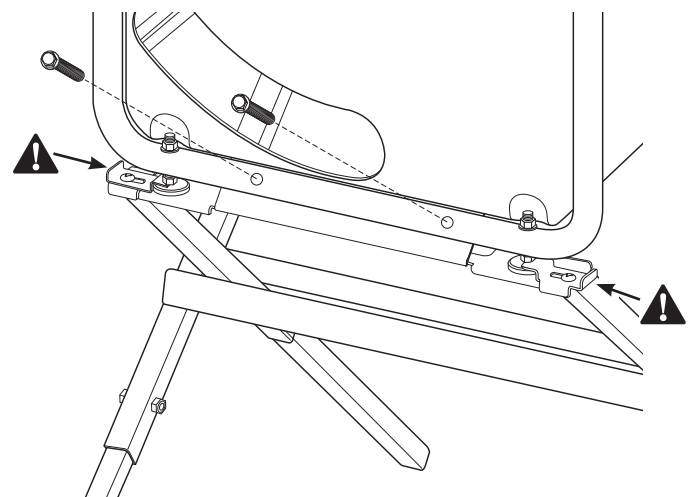


Figure D



- This table saw stand is designed only for use with the DW745, DWE7485 and DCS7485 table saws. Do not use this stand with any other tool.
- Do NOT mount the table saw to the stand in any other orientation. Be sure the saw does not rock or wobble in place.
- Position all of the feet in the same orientation or unstable footing may occur.
- Do not climb on or sit on saw stand.
- Do not use saw stand on inclined, uneven or unstable surfaces.
- Do not use saw stand if it is damaged or bent.
- The back legs of the saw stand are slightly longer than the front legs to provide additional support. Use the saw stand and operate the table saw from the front side only.
- Maximum load: 68.1 kg

Español

DE7450: Base para sierra de banco para trabajos pesados

- ⚠ **ADVERTENCIA:** Por su propia seguridad, lea el manual de instrucciones de la sierra de banco antes de usar cualquier accesorio. El incumplimiento de estas advertencias podría ocasionar daños graves en la sierra de banco y el accesorio. Al reparar esta herramienta, sólo utilice piezas de repuesto idénticas.
- ⚠ **ADVERTENCIA:** Las pinzas **DEBEN** estar cerradas, como se indica en la figura 4, antes de poner en marcha la sierra de banco.
- ⚠ **ADVERTENCIA:** la sierra debe fijarse bien a la base con una mordaza y/o tornillos antes de usarla.
- ⚠ **ADVERTENCIA:** para montar la sierra de mesa DW745, los clips **DEBEN** estar en posición cerrada, como se muestra en la Figura D, antes de utilizarla. Para montar la DCS7485 y DWE7485, quite los clips y guárdelos para usarlos en el futuro.
- Esta base está diseñada para uso exclusivo de las sierras de mesa DW745, DWE7485 y DCS7485. No debe usarse con ninguna otra herramienta.
- NO monte la sierra de banco a la base en ninguna otra orientación. Asegúrese de que la sierra no oscile ni tiemble en su lugar.
- Coloque los pies en la misma orientación o podría producirse un desequilibrio.
- No se suba ni se pare sobre la base de la sierra.
- No utilice la base de la sierra sobre una superficie inclinada, dispereja o inestable.
- No use la base de la sierra si está dañada o torcida.
- Las patas traseras de la base de la sierra son un poco más largas que las patas delanteras para brindar un punto de apoyo adicional. Utilice la base de la sierra y opere la sierra de banco solamente desde el lado frontal.
- Carga máxima: 68,1 kg

Français

DE7450 Établi très résistant pour scie circulaire de table

- ⚠ **AVERTISSEMENT :** pour votre sécurité, lisez le mode d'emploi de la scie circulaire de table avant d'utiliser un accessoire. Le non respect de ces avertissements peut entraîner des blessures corporelles et gravement endommager la scie et l'accessoire. Lors du dépannage de cet outil, utilisez uniquement des pièces de remplacement identiques.
- ⚠ **AVERTISSEMENT :** les attaches **DOIVENT** être en position fermée, conformément à la figure 4, avant toute utilisation de la scie.
- ⚠ **AVERTISSEMENT :** La scie doit être solidement fixée au socle avec des attaches et/ou des vis avant utilisation.
- ⚠ **AVERTISSEMENT :** Pour le montage de la DW745, les clips **DOIVENT** être en position fermée, comme illustré par la figure D, avant de mettre la scie en marche. Pour le montage de la DCS7485 et DWE7485, retirez les clips et rangez-les pour pouvoir les réutiliser.
- Ce socle pour scie d'établi est conçu pour être uniquement utilisé avec les scies d'établi DW745, DWE7485 et DCS7485. N'utilisez pas ce socle avec un quelconque autre outil.
- N'installez PAS la scie circulaire sur l'établi dans un autre sens. Assurez-vous que la scie ne bouge pas.
- Placez tous les pieds dans le même sens pour éviter une mauvaise assise.
- Ne montez pas sur l'établi pour scie, ne vous asseyez pas dessus.
- N'utilisez pas l'établi pour scie sur une surface inclinée, inégale ou instable.
- N'utilisez pas l'établi s'il est endommagé ou gondolé.
- Les pieds arrière de l'établi sont légèrement plus longs que les pieds avant, ceci afin de fournir un soutien supplémentaire. Utilisez l'établi pour scie et faites fonctionner la scie circulaire de la partie avant uniquement.
- Charge maximale : 68,1 kg

Italiano

Cavalletto da sega da tavolo per impieghi gravosi DE7450

- ⚠ **AVVERTENZA:** per la propria sicurezza, leggere il manuale di istruzioni della sega da tavolo prima di usare questo accessorio. La mancata osservanza di queste avvertenze può causare infortuni e seri danni alla sega da tavolo e relativi accessori. Per la manutenzione di questo strumento usare solo ricambi identici.
- ⚠ **AVVERTENZA:** le staffe di bloccaggio **DEVONO** essere nella posizione di chiusura, come mostrato nella figura 4, prima di usare la sega da tavolo.
- ⚠ **AVVERTENZA:** la sega deve essere fissata saldamente al supporto tramite il morsetto e/o le viti prima dell'uso.

- ⚠ **AVVERTENZA:** per il montaggio del DW745, i fermagli devono essere in posizione chiusa, come mostrato nella Figura D, prima di azionare la sega da banco. Per il montaggio del DCS7485 e DWE7485, rimuovere i fermagli e conservarli per uso futuro.
- Questo supporto per seghe da banco è progettato esclusivamente per l'uso con le seghe da banco DW745, DWE7485 e DCS7485. Non utilizzare questo supporto con qualsiasi altro apparato.
- NON montare la sega da tavolo sul cavalletto in nessun altro orientamento. Accertarsi che la sega non oscilli o dondoli.
- Orientare tutti i piedi nello stesso modo, altrimenti l'appoggio non sarà stabile.
- Non salire o sedere sul cavalletto.
- Non usare il cavalletto su superfici inclinate, irregolari o instabili.
- Non usare il cavalletto se è danneggiato o deformato.
- Le gambe posteriori del cavalletto sono leggermente più lunghe di quelle anteriori per fornire maggior sostegno. Usare il cavalletto e la sega da tavolo solo dal lato anteriore.
- Peso massimo: 68,1 kg

Nederlands

DE7450 stander voor tafelzaag voor zwaar gebruik

- ⚠ **WAARSCHUWING:** Lees voor uw eigen veiligheid de handleiding bij de tafelzaag voordat u een hulpstuk gebruikt. Het niet in acht nemen van deze waarschuwingen kan leiden tot letsel en ernstige beschadiging van de tafelzaag en het hulpstuk. Indien onderhoud aan het gereedschap wordt uitgevoerd, mogen uitsluitend identieke onderdelen ter vervanging worden gebruikt.
- ⚠ **WAARSCHUWING:** voordat u met de tafelzaag begint te werken, **MOETEN** de klemmen in de gesloten positie staan, zoals wordt getoond in figuur 4.
- ⚠ **WAARSCHUWING:** De zaag moet, voordat u ermee gaat werken, stevig met een klem en/of schroeven op de standaard worden vastgezet.
- ⚠ **WAARSCHUWING:** Voor het monteren van de DW745 **MOETEN** de klemmen in de gesloten positie staan, zoals wordt getoond in Afbeelding D, voordat u met de tafelzaag gaat werken. Verwijder voor het monteren van de DCS7485 en DWE7485 de klemmen en berg deze op zodat u ze in de toekomst nog kunt gebruiken.
- Deze tafelzaagstandaard is uitsluitend ontworpen voor gebruik met de tafelzagen van het type DW745, DWE7485 en DCS7485. Gebruik deze standaard niet met ander gereedschap.
- Monteer de tafelzaag **NIET** op de stander in een andere richting. De zaag mag niet schommelen of wankelen.
- Plaats alle poten in dezelfde richting, zo niet kan de steun onstabiel zijn.
- Klim niet en zit niet op de zaagstander.
- Gebruik de zaagstander niet op hellende, oneffen of onstabiele oppervlakten.
- Gebruik de zaagstander niet indien die beschadigd of gebogen is.
- De achterpoten van de zaagstander zijn iets langer dan de voorpoten om bijkomende steun te geven. Gebruik de zaagstander en de tafelzaag uitsluitend vanaf de voorkant.
- Maximale belasting: 68,1 kg

Português

Suporte para serra de mesa de alta resistência DE7450

- ⚠ **ADVERTÊNCIA:** Para a sua própria segurança, leia o manual de instruções da serra de mesa antes de utilizar qualquer acessório. A inobservância destas advertências pode resultar em ferimentos físicos e danos graves para a serra de mesa e respectivos acessórios. Ao reparar esta ferramenta, utilize apenas peças de substituição idênticas.
- ⚠ **ADVERTÊNCIA:** Antes de utilizar a serra de mesa, as braçadeiras **TÊM** de estar na posição fechada, conforme ilustrado na figura 4.
- ⚠ **AVISO:** a serra deve ser fixada com firmeza no suporte com um torno e/ou parafusos antes da utilização.
- ⚠ **AVISO:** para montar a serra de mesa DW745, os grampos **DEVEM** estar na posição fechada, como indicado na Figura D, antes de utilizar a serra de mesa. Para montar a serra de mesa DCS7485 e DWE7485, retire os grampos e guarde-os para uma utilização futura.
- Este suporte para serra de mesa foi concebido apenas para utilização com as serras de mesa DW745, DWE7485 e DCS7485. Não utilize este suporte com qualquer outra ferramenta.
- **NÃO** monte a serra de mesa no suporte em qualquer outro sentido. Certifique-se de que a serra não oscila sobre si própria nem apresenta folgas.
- Para obter um apoio estável, posicione todos os pés no mesmo sentido.
- Não suba nem se sente no suporte para serra.
- Não utilize o suporte para serra em superfícies inclinadas, irregulares ou instáveis.
- Não utilize o suporte para serra se o mesmo estiver danificado ou dobrado.
- As pernas traseiras do suporte para serra são ligeiramente mais compridas do que as pernas dianteiras, de forma a proporcionar mais apoio. Utilize o suporte para serra e a serra de mesa apenas a partir do lado da frente.
- Carga máxima: 68,1 kg

Norsk

DE7450 Kraftig stativ for bordsag

- ADVARSEL:** For din egen sikkerhet, må du lese bruksanvisningen til bordsagen før du bruker noe som helst tilbehør. Hvis du ikke følger disse advarslene, kan det føre til personskade og alvorlig skade på bordsagen og tilbehøret. Bruk bare identiske reservedeler når du utfører service på dette verktøyet.
- ADVARSEL:** Klipsene **MÅ** være satt i lukket stilling som vist i figur 4 før du begynner å bruke bordsagen.
- ADVARSEL:** Sagen må være godt festet til stativet med klemme og/eller skruer før bruk.
- ADVARSEL:** For montering av DW745, **MÅ** klipsene være i lukket posisjon som vist i figur D før bruk av bordsagen. For montering av DCS7485 og DWE7485, ta av klipsene og lagre for senere bruk.
- Dette stativet for bordsager er kun designet for bruk med DW745, DWE7485 og DCS7485 bordsager. Ikke bruk dette stativet med annet verktøy.
- IKKE monter bordsagen på stativet i en annen retning. Pass på at sagen ikke vipper eller vakler.
- Plasser alle føttene i samme retning. Hvis ikke, kan stativet stå ustøtt.
- Ikke klatre eller sitt på bordsagstativet.
- Ikke bruk bordsagstativet på skrånende, ujevne eller ustabile underlag.
- Ikke bruk bordsagstativet dersom det er skadet eller bøyd.
- De bakre bena på bordsagstativet er litt lengre enn forberna for å gi ytterligere støtte. Bruk bordsagstativet og arbeid med bordsagen bare fra forsiden.
- Maksimal last: 68,1 kg

Suomi

Raskaaseen käyttöön tarkoitettu pöytäsaahateline DE7450

- VAROITUS:** Lue oman turvallisuutesi vuoksi pöytäsaahan käyttöohjeet ennen minkään lisälaitteen käyttöä. Näiden varoitusten laiminlyönnistä voi olla seurauksena loukkaantuminen sekä pöytäsaahan ja lisälaitteen vakava vaurioituminen. Käytä tämän työkalun kanssa ainoastaan täysin samanlaisia varaosia.
- VAROITUS:** Pidikkeiden **TÄYTYY** olla suljetussa asennossa (kuten kuvassa 4) ennen pöytäsaahan käyttöä.
- VAROITUS:** Saha tulee kiinnittää hyvin telineeseen ennen käyttöä puristimen ja/tai ruuvien avulla.
- VAROITUS:** Mallin DW745 asentamiseksi kiinnittämien TULEE OLLA suljetussa asennossa kuvan D mukaisesti ennen pöytäsaahan käyttöä. Mallin DCS7485 ja DWE7485 asentamiseksi poista kiinnikkeet ja aseta ne säilöön tulevia käyttökertoja varten.
- Tämä pöytäsaahateline on tarkoitettu käytettäväksi vain pöytäsaahojen DW745, DWE7485 ja DCS7485 kanssa. Telineettä ei saa käyttää muiden työkalujen kanssa.
- ÄLÄ kiinnitä pöytäsaahaa telineeseen mihinkään muuhun asentoon. Varmista, ettei saha keinu tai heilu telineessä.
- Aseta kaikki jalat samansuuntaisesti, jotta ne pysyvät tukevasti paikoillaan.
- Älä kiipeä sahatelineeseen tai istu sen päällä.
- Älä käytä sahatelinettä kaltevalla, epätasaisella tai epävakaalla pinnalla.
- Älä käytä sahatelinettä, jos se on vaurioitunut tai taipunut.
- Sahatelineen takajalat ovat hieman etujalkoja pidemmät paremman tuen aikaansaamiseksi. Käytä sahatelinettä ja pöytäsaahaa vain telineen etupuolelta.
- Suurin kuormitus: 68,1 kg

Svenska

DE7450 Stativ För Bordssåg För Tung Applikationer

- WARNING:** Före användandet av alla tillbehör bör ni, för er egen säkerhets skull, läsa bruksanvisningen för bordssågen. Underlåtande att följa dessa varningar kan resultera i personskada och allvarliga skador på bordssågen och tillbehöret. Använd enbart identiska ersättningskomponenter vid reparation av detta verktyg.
- WARNING:** Reglarna **MÅSTE** vara i stängd position, så som visas på Bild 4, innan bordssågen används.
- WARNING:** Sågen måste fästas säkert på ställningen med klämma och/eller skruvar innan användning.
- WARNING:** För montering av DW745 **MÅSTE** clipsen vara i stängt läge såsom visas i bild, innan bordssågen används. För montering av DCS7485 och DWE7485, ta bort clipsen och spara dem för kommande användning.
- Denna bordsågsställning är endast designad för användning med DW745, DWE7485 och DCS7485 bordsågar. Använd inte denna ställning med något annat verktyg.
- Montera INTE bordssågen på stativet i annan riktning. Försäkra er om att sågen inte vickar eller kränger då den sitter på plats.
- Montera all benen i samma riktning, annars kan instabilitet orsakas.
- Klättra inte upp på och sitt inte på stativet.
- Använd inte sågstativet på lutande, ojämnt eller instabilt underlag.
- Använd inte sågstativet om det är skadat eller böjt.
- För att skapa ytterligare stöd, är sågstativets bakre ben något längre än de främre. Använd sågstativet och bordssågen enbart framifrån.
- Maximal belastning: 68,1 kg

Türkçe

DE7450 Büyük Masa Hızarı Tezgahı

- DİKKAT:** Güvenliğiniz açısından, herhangi bir aksesuarı kullanmadan önce masa hızarı talimatları elkitabını okuyun. Bu uyarıları yerine getirmezsiz kendinizi veya başkalarını yaralayabileceğiniz gibi masa hızarına ve aksesuarlarına da zarar verebilirsiniz. Bu alete bakım servisi yaparken parçalarını sadece aynı parçalarla değiştirin.
- DİKKAT:** Masa hızarını kullanmadan önce klipslerin Şekil 4'te gösterilen şekilde kapalı pozisyonda olmaları **ŞARTTIR**.
- UYARI:** Bu testere kullanımı öncesinde altlığına kelepçe ve/veya vidalarla sağlam bir şekilde tutturulmalıdır.
- UYARI:** DW745'in montajı için tezgah tipi testere çalıştırılmadan önce klips Şekil D'de gösterildiği gibi mutlaka kapalı konumda OLMALIDIR. DCS7485 ve DWE7485'in montajı için, klipsi çıkartın ve daha sonra kullanmak üzere saklayın.
- Bu tezgah tipi testere altlığı sadece DW745, DWE7485 ve DCS7485 tezgah testereleleri ile kullanım için tasarlanmıştır. Bu altlığı diğer aletlerle kullanmayın.
- Masa hızarını veya hızar tezgahını başka herhangi bir yönde veya konumda TAKMAYIN. Testerenin yerinde sabit durduğundan ve ileri geri hareket etmediğinden emin olun.
- Tezgah ayaklarının hepsini aynı yönde hizalayın, aksi takdirde tezgah sabit durmayabilir.
- Hızar tezgahının üzerine çıkmayın veya oturmayın.
- Bu hızarı eğik açıda, düz olmayan veya sabit olmayan yüzeylerde kullanmayın.
- Bu hızar hasar görmüşse veya eğilmişse kullanmayın.
- Ek destek sağlamak amacıyla hızar tezgahının arka ayakları ön ayaklarından biraz daha uzun yapılmıştır. Hızar tezgahını ve masa hızarını sadece ön tarafından kullanın.
- Azami Yük: 68,1 kg

Ελληνικά

Βάση στήριξης δισκοπρίονου πάγκου DE7450

- ΠΡΟΕΙΔΟΠΟΙΗΣΗ:** Για τη δική σας ασφάλεια, διαβάστε το εγχειρίδιο του δισκοπρίονου πάγκου πριν χρησιμοποιήσετε οποιοδήποτε παρελκόμενο. Η μη τήρηση αυτών των προειδοποιήσεων μπορεί να έχει σαν αποτέλεσμα προσωπικό τραυματισμό και σοβαρή ζημιά στο δισκοπρίονο πάγκου και το παρελκόμενο. Όταν κάνετε συντήρηση αυτού του εργαλείου, χρησιμοποιείτε μόνο ανταλλακτικά ταυτόσημα με τα αρχικά εξαρτήματα.
- ΠΡΟΕΙΔΟΠΟΙΗΣΗ:** Τα κλιπ ασφάλισης ΠΡΕΠΕΙ να είναι στην κλειστή θέση, όπως φαίνεται στην εικόνα 4, πριν να θέσετε σε λειτουργία το δισκοπρίονο πάγκου.
- ΠΡΟΕΙΔΟΠΟΙΗΣΗ:** Το πριόνι πρέπει να στερεωθεί με ασφάλεια στη βάση με σφιγκτήρα και/ή βίδες, πριν τη χρήση του.
- ΠΡΟΕΙΔΟΠΟΙΗΣΗ:** Για την τοποθέτηση του DW745, τα κλιπ ΠΡΕΠΕΙ να είναι στην κλειστή θέση, όπως φαίνεται στην Εικόνα D, πριν τη λειτουργία του επιτραπέζιου πριονιού. Για την τοποθέτηση του DCS7485 και DWE7485, αφαιρέστε τα κλιπ και φυλάξτε τα για μελλοντική χρήση.
- Αυτή η βάση επιτραπέζιου πριονιού έχει σχεδιαστεί αποκλειστικά για χρήση με τα επιτραπέζια πριόνια DW745, DWE7485 και DCS7485. Μη χρησιμοποιήσετε αυτή τη βάση με οποιοδήποτε άλλο εργαλείο.
- ΜΗΝ προσαρμόζετε το δισκοπρίονο πάγκου στη βάση στήριξης με οποιοδήποτε άλλο προσανατολισμό. Βεβαιωθείτε ότι το δισκοπρίονο δεν τραντάζεται και δεν ταλαντεύεται στη θέση του.
- Στερεώστε όλα τα πόδια της βάσης στήριξης με τον ίδιο προσανατολισμό, διαφορετικά μπορεί η βάση στήριξης να είναι ασταθής.
- Μην ανεβαίνετε και μην κάθεται στη βάση στήριξης του δισκοπρίονου.
- Μη χρησιμοποιείτε τη βάση στήριξης δισκοπρίονου σε επιφάνειες με κλίση, με άνισο ύψος ή σε ασταθείς επιφάνειες.
- Μη χρησιμοποιείτε τη βάση στήριξης του δισκοπρίονου εάν έχει υποστεί ζημιά ή έχει καμφθεί.
- Τα πίσω πόδια της βάσης στήριξης δισκοπρίονου είναι ελαφρά μακρύτερα από τα μπροστινά πόδια, ώστε να παρέχεται πρόσθετη υποστήριξη. Χρησιμοποιείτε τη βάση στήριξης δισκοπρίονου και χειρίζεστε το δισκοπρίονο πάγκου μόνο από την πρόσθια πλευρά.
- Μέγιστο φορτίο: 68,1 kg