

DEWALT®

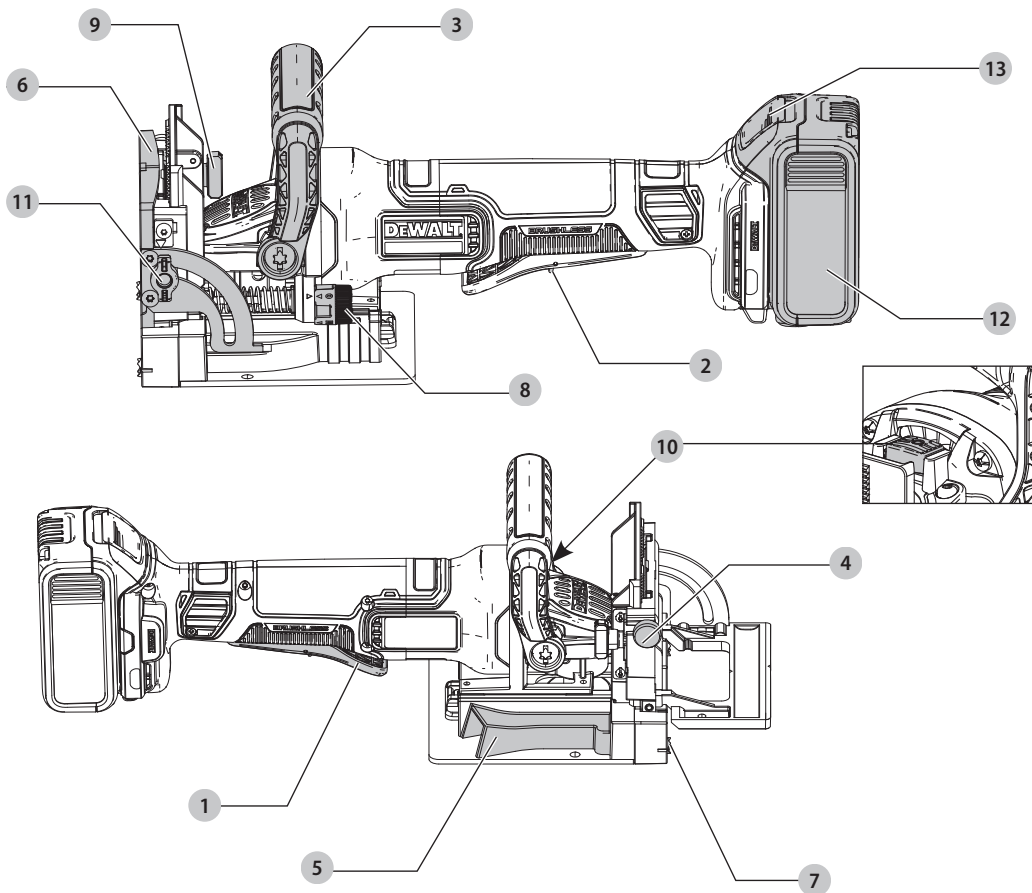
XR®

359209 - 44 BG

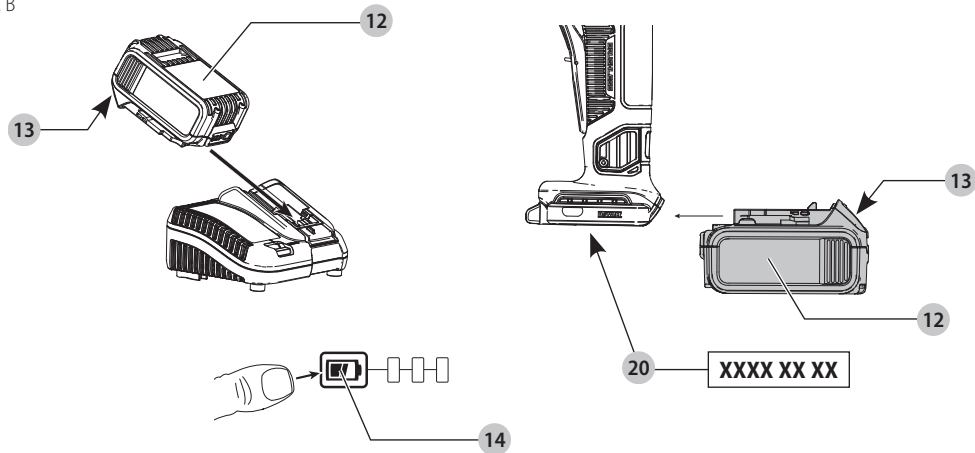
Превод на оригиналните инструкции

DCW682

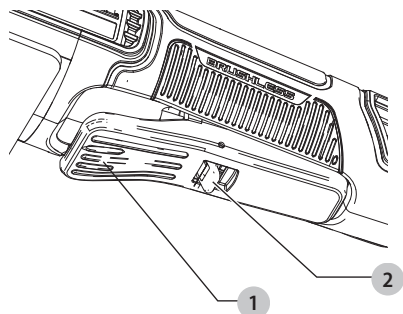
Фиг. А



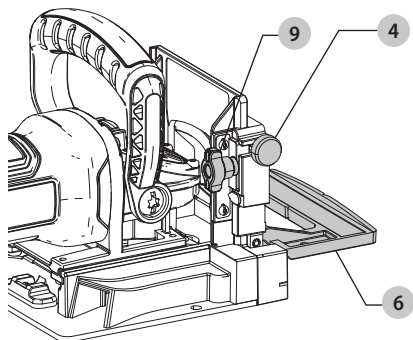
Фиг. В



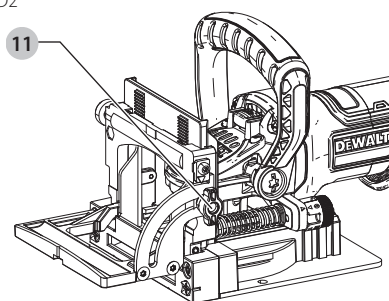
Фиг. С



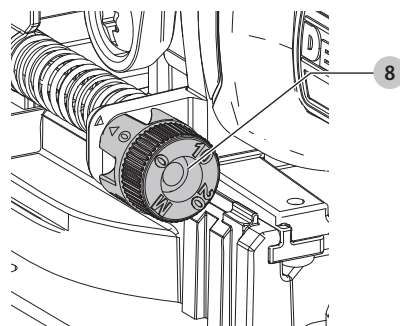
Фиг. D1



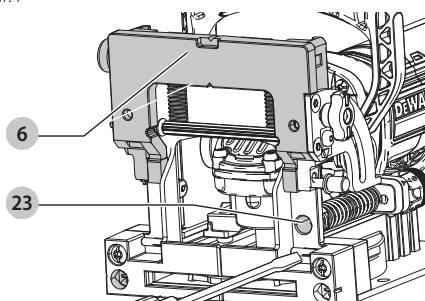
Фиг. D2



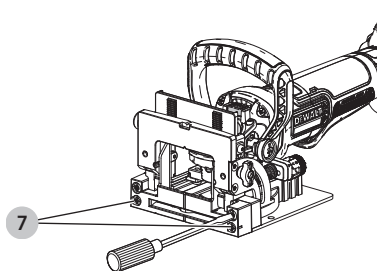
Фиг. E



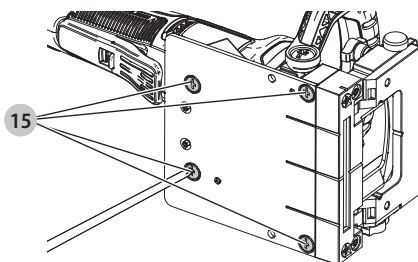
Фиг. F



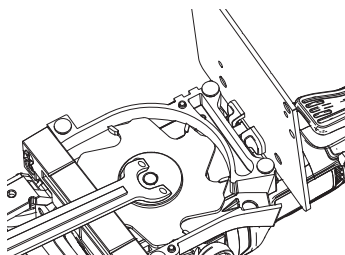
Фиг. G



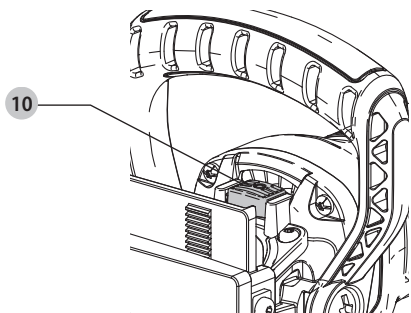
Фиг. H



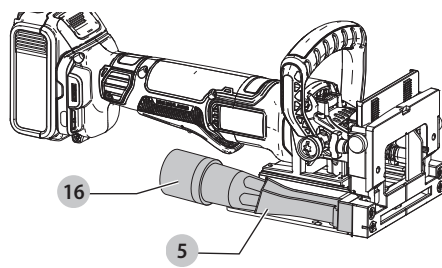
Фиг. I



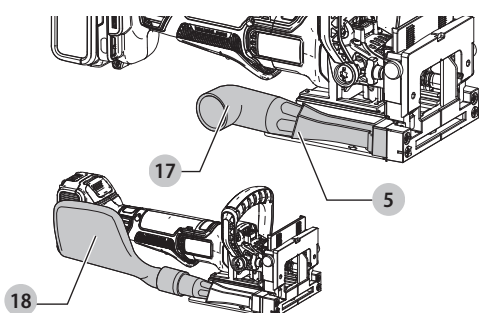
Фиг. J



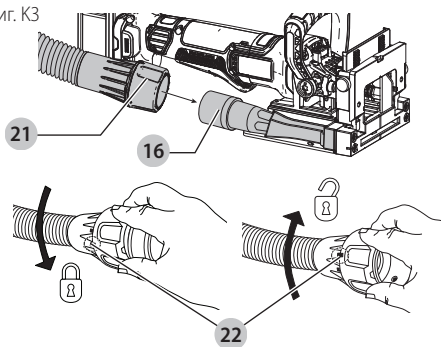
Фиг. K1



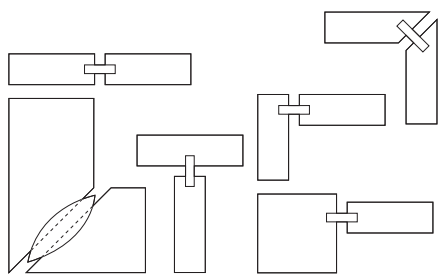
Фиг. K2



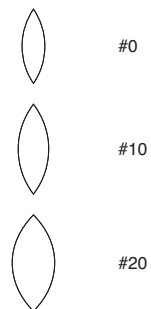
Фиг. K3



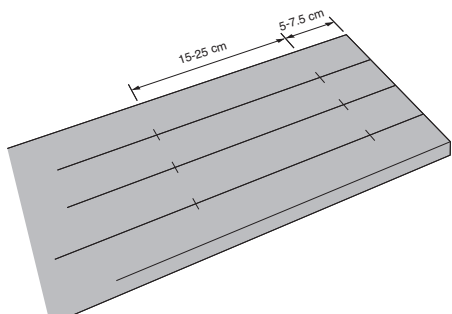
Фиг. L



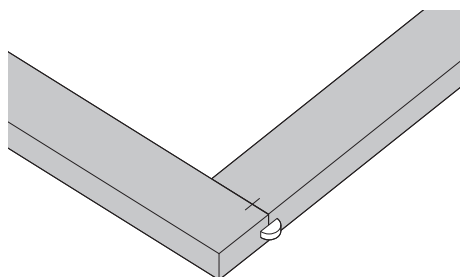
Фиг. M



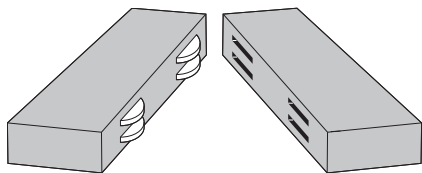
Фиг. N1



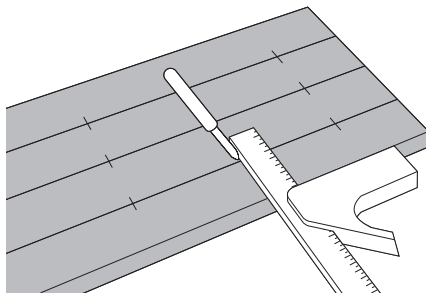
Фиг. N2



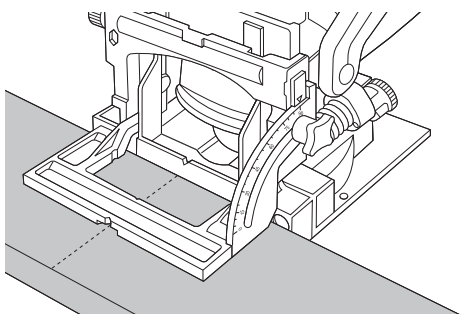
Фиг. N3



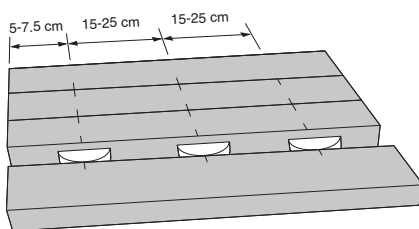
Фиг. N4



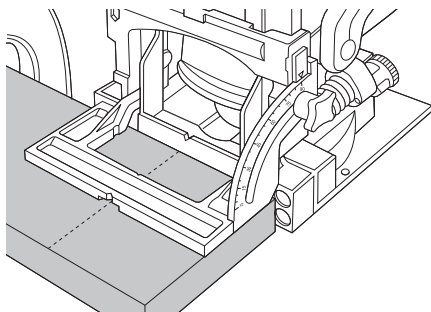
Фиг. O



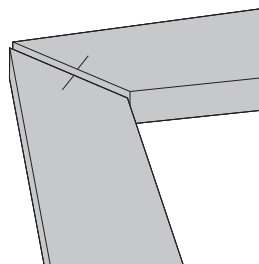
Фиг. P1



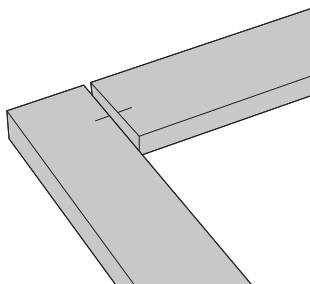
Фиг. P2



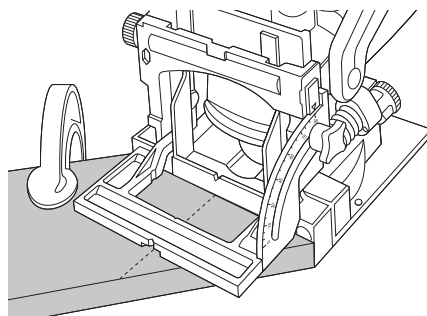
Фиг. Q1



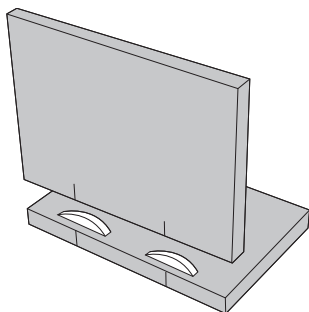
Фиг. Q2



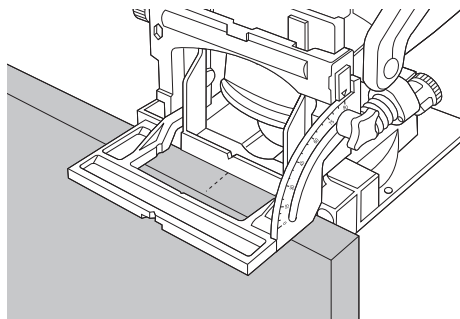
Фиг. Q3



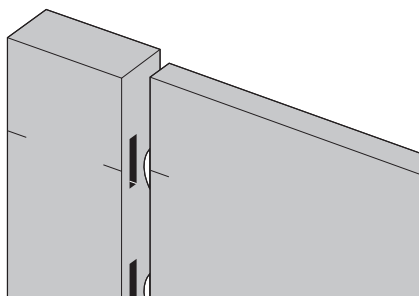
Фиг. R1



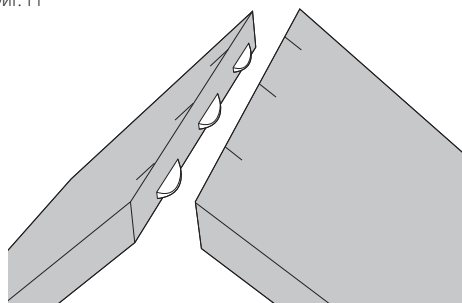
Фиг. R2



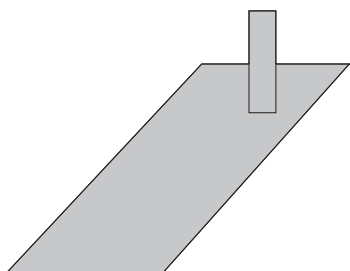
Фиг. S



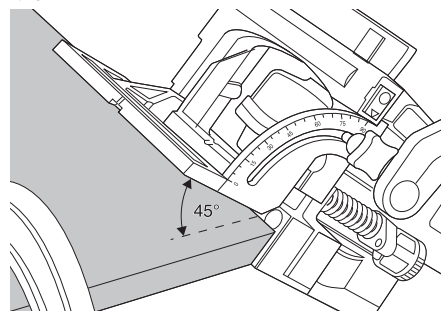
Фиг. T1



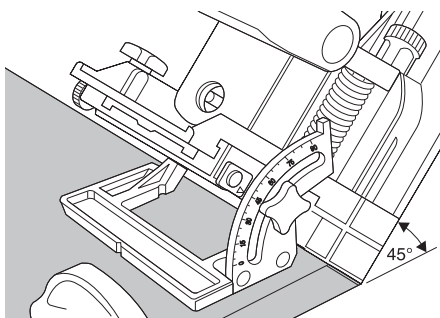
Фиг. T2



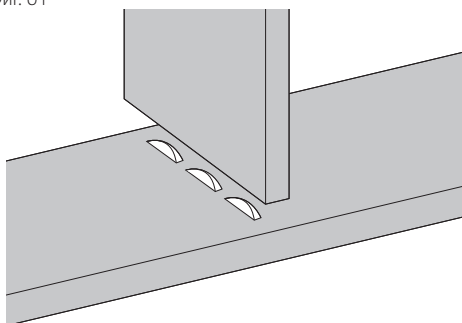
Фиг. T3



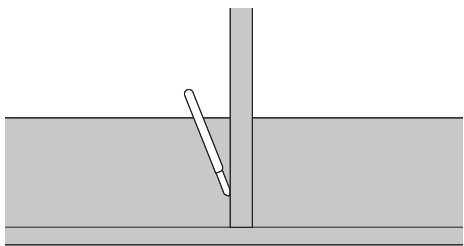
Фиг. T4



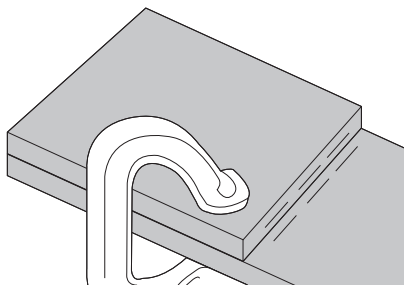
Фиг. U1



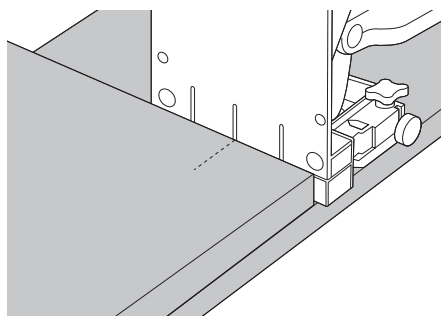
Фиг. U2



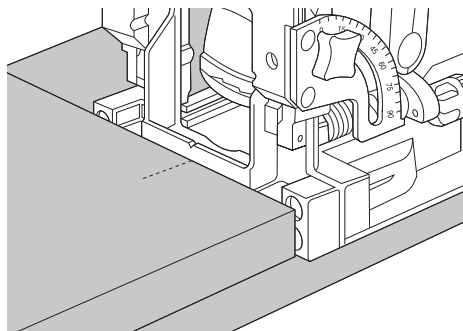
Фиг. U3



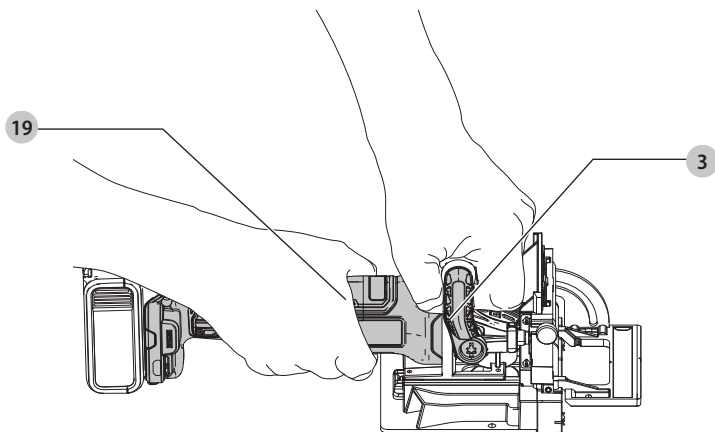
Фиг. U4



Фиг. U5



Фиг. V



БИСКВИТ МАШИНА

DCW682

Поздравления!

Избрахте инструмент на DEWALT. Години опит, задълбочено разработване на продукти и иновации правят DEWALT един от най-надеждните партньори за професионалните потребители на електроинструменти.

Технически данни

		DCW682
Напрежение	$V_{\text{вк}}$	18
Тип		1
Вид на батерията		Литиево-йонни
Максимална мощност	W	900
Скорост на празен ход	мин ⁻¹	8000
Дълбочина на рязане, макс.	мм	20
Регулиране на дълбочината на потапяне	мм	8/10/12 (за бисквитки 0/10/20)
Диаметър на фреза	мм	102
Ширина на фреза	мм	4
Тегло	кг	2,5

Стойности на шума и стойности на вибрациите (сума на триаксиалния вектор), съгласно EN60745-2-19:

L_{PA} (ниво на налягане на звука)	dB(A)	84
L_{WA} (ниво на мощността на звука)	dB(A)	95
K (колебание за даденото ниво на звука)	dB(A)	3

Основна дръжка

Стойност на излъчваните вибрации a_{h}	m/c^2	1,5
Колебание K	m/c^2	1,5

Нивото на вибрационните емисии и/или на звука, посочено в този информационен лист, е измерено в съответствие със стандартизирано изпитване, дадено в EN60745, и може да се използва за сравняване на един инструмент с друг. Тези данни могат да бъдат използвани за предварителна оценка на излагането.



ПРЕДУПРЕЖДЕНИЕ: Декларираните нива на излъчваните вибрации и/или на шума представляват основните приложения на инструмента. Все пак, ако инструментът се използва за различни приложения с различни аксесоари или има лоша поддръжка, излъчваните вибрации и/или шум може да се различават. Това може значително да увеличи нивото на излъчване през целия работен период.

При оценката на нивото на излъчваните вибрации и/или шум, трябва да се вземат предвид броя на изключванията на инструмента или времето, когато е бил включен, но без да извършва работа.

Това може значително да намали нивото на излъчване в рамките на целия период на работа. Идентифицирайте допълнителните мерки за сигурност, за да се защити оператора от ефектите на вибрациите и/или шума, като например: поддръжка на инструментите и аксесоарите, пазене на ръцете топли (относително за вибрация), организация на режима на работа.

ЕО декларация за съответствие

Директива за машините



Бисквит машина DCW682

DEWALT декларира, че тези продукти, описани под **Технически данни** са в съответствие с: 2006/42/EC, EN60745-1:2009+A11:2010, EN60745-2-19:2009+A1:2010.

Тези продукти, също така, са съобразени с Директива 2014/30/EC и 2011/65/EC. За повече информация, моля, свържете с DEWALT на следния адрес или се обърнете към задната страна на ръководството.

Долуподписаният е отговорен за компилацията на техническия файл и прави тази декларация от името на DEWALT.

Markus Rompel
Vice-President Engineering, PTE-Europe
DEWALT, Richard-Klinger-Straße 11,
65510, Idstein, Germany
15.02.2022г.

ДЕКЛАРАЦИЯ ЗА СЪОТВЕТВИЕ ПРАВИЛАТА ЗА ДОСТАВКА НА МАШИНИ (БЕЗОПАСНОСТ) 2008 Г.



СМЕСИТЕЛ ЗА БИСКВИТКИ DCW682

DEWALT декларира, че продуктите, описани под **Технически данни** са в съответствие с:

Наредби за доставка на машини (безопасност), 2008 г., S.I. 2008/1597 (с измененията), EN60745-1:2009+A11:2010, EN60745-2-19:2009+A1:2010.

Батерии				Зарядни устройства/време за зареждане (минути)**									
Кат. №	V _{DC}	Ah	Тегло (кг)	DCB104	DCB107	DCB112	DCB113	DCB115	DCB116	DCB117	DCB118	DCB132	DCB119
DCB181	18	1,5	0,35	22	70	45	35	22	22	22	22	22	45
DCB182	18	4,0	0,61	60/40**	185	120	100	60	60/45**	60/40**	60/40**	60	120
DCB183/B/G	18	2,0	0,40	30	90	60	50	30	30	30	30	30	60
DCB184/B/G	18	5,0	0,62	75/50**	240	150	120	75	75/60**	75/50**	75/50**	75	150
DCB185	18	1,3	0,35	22	60	40	30	22	22	22	22	22	40
DCB187	18	3,0	0,54	45	140	90	70	45	45	45	45	45	90
DCB189	18	4,0	0,54	60	185	120	100	60	60	60	60	60	120
DCBP034	18	1,7	0,32	27	82	50	40	27	27	27	27	27	50

*Код на датата 201811475B или по-късно

**Код на датата 201536 или по-късно

***Матрицата навремето за зареждане на батерията е предоставена само за ориентир; времето за зареждане ще варира в зависимост от температурата и състоянието на батериите.

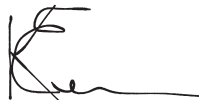
Тези продукти отговарят на следните разпоредби на Обединеното кралство:

Регламенти за електромагнитна съвместимост, 2016, S.I.2016/1091 (с измененията).

Ограничението за използване на някои опасни вещества в наредбите за електрическо и електронно оборудване 2012, S.I. 2012/3032 (с измененията).

За повече информация, моля, свържете се с DeWALT на следния адрес или се обърнете към задната страна на ръководството.

Долуподписаният е отговорен за компилацията на техническия файл и прави тази декларация от името на DeWALT.



Karl Evans
Vice President Professional Power Tools EANZ GTS
DeWALT UK, 270 Bath Road, Slough
Berkshire, SL1 4DX
England
15.02.2022г.



ПРЕДУПРЕЖДЕНИЕ: За да намалите риска от наранявания, прочетете ръководството и инструкциите.

Дефиниции: Насоки за безопасност

Дефинициите по-долу описват нивото на сериозност за всяка сигнална дума. Моля, прочетете ръководството и внимавайте за тези символи.



ОПАСНОСТ: Непосредствено опасна ситуация, която ако не бъде избегната, ще доведе до **смърт или сериозно нараняване**.



ПРЕДУПРЕЖДЕНИЕ: Непосредствено опасна ситуация, която ако не бъде избегната, може да доведе до **смърт или тежки наранявания**.



ВНИМАНИЕ: Показва потенциално опасна ситуация, която ако не бъде избегната, може да доведе до **леки или средни наранявания**.

ЗАБЕЛЕЖКА: Показва практика, която не е свързана с лични наранявания и която, ако не се избегне, може да доведе до **имуцествени щети**.



Обозначава риск от токов удар.



Обозначава риск от пожар.

ОБЩИ ПРЕДУПРЕЖДЕНИЯ ЗА БЕЗОПАСНА РАБОТА С ЕЛЕКТРОИНСТРУМЕНТИ



ПРЕДУПРЕЖДЕНИЕ: Прочетете всички предупреждения, инструкции, илюстрации и технически характеристики, предоставени с този електроинструмент. Неспазването на всички изброени по-долу инструкции може да доведе до токов удар, пожар и/или тежки травми.

ЗАПАЗЕТЕ ВСИЧКИ ПРЕДУПРЕЖДЕНИЯ И ИНСТРУКЦИИ ЗА БЪДЕЩИ СПРАВКИ.

Терминът "електроинструмент" във всички предупреждения се отнася до захранвани (със захранващ кабел) или работещи на батерии (без захранващ кабел) електрически инструменти.

1) Безопасност на работното място

- Пазете работното място чисто и добре осветено.** Безпорядъкът и недостатъчното осветление могат да доведат до трудова злополука.
- Не използвайте електроинструменти в експлозивна среда, като например наличието на запалителни течности, газове или прах.** Електрическите инструменти създават искри, които могат да запалят праха или парите.
- Дръжте деца и странични лица надалече, докато работите с електроинструмента.** Отвлечане на вниманието може да ви накара да изгубите контрол.

2) Електрическа безопасност

- a) **Щепселите на електроинструмента трябва да са подходящи за използвания контакт. Никога, по никакъв начин не променяйте щепсела. Не използвайте адаптери за щепсела със заземен (замасени) електрически инструменти.**
Непроменените щепсели и контакти намаляват риска от токов удар.
- b) **Избягвайте контакт на тялото със заземените повърхности, като например тръби, радиатори, готварски печки и хладилници.**
Съществува повишен риск от токов удар, ако тялото ви е заземено.
- c) **Не излагайте електроинструментите на дъжд и мокри условия.** Проникването на вода в електроинструмента повишава опасността от токов удар.
- d) **Не злоупотребявайте с кабела. Никога не използвайте кабела за носене, дърпане или изключване на електроинструмента. Пазете кабела далече от топлина, масло, остри ръбове или движещи се части.** Повредените или оплетени кабели увеличават риска от токов удар.
- e) **Когато работите с електроинструмент на открито, използвайте удължителен кабел, удобен за използване на открито.** Използването на кабел, подходящ за употреба на открито, намалява риска от токов удар.
- f) **Ако не можете да избегнете работата с електроинструмент на влажно място, използвайте захранване с дефектнококовата защита (RCD).** Използването на ДТЗ намалява риска от токов удар.

3) Лична безопасност

- a) **Бъдете нащрек, внимавайте какво правите и бъдете разумни, когато работите с електроинструмента. Не използвайте електроинструмента, когато сте изморени или сте под влияние на наркотици, алкохол или лекарства.** Един миг невнимание при работа с електроинструмент може да доведе до сериозни наранявания.
- b) **Използвайте лични предпазни средства. Винаги носете защита за очите.** Предпазни средства, като противопрахова маска, предпазни обувки, каска или слухова защита, използвани за съответните условия, намаляват личните наранявания.
- c) **Предотвратяване на случайно задействане. Уверете се, че превключателят е на позиция изключен, преди да го свържете към източника на захранване и/или към батерийното устройство, преди да вземете или носите инструмента.** Носенето на електроинструмент с пръста на превключача или стартирането на електроинструменти, когато превключача е на позиция "включен", може да доведе до трудово злополука.

- d) **Махнете всички регулиращи или гаечни ключове, преди да включите електроинструмента.** Прикрепени към въртящи се части на електроинструмента гаечни или регулиращи ключове могат да доведат до наранявания.
- e) **Не се протягайте прекалено. Стойте стабилно на краката си през цялото време.** Това позволява по-добър контрол на електрическия инструмент в неочаквани ситуации.
- f) **Обличайте се подходящо. Не носете висящи дрехи или бижута. Пазете косата си и дрехите си далече от движещите се части.** Висящите дрехи, бижутерия или дълги коси могат да бъдат захванати от движещи се части.
- g) **Ако са предоставени устройства за аспирация или приспособления за събиране на прах, уверете се, че са свързани и използвани правилно.** Използването на тези средства може да намали опасностите, свързани с праха.
- h) **Не допускайте, поради навика от често използване на инструмента, да пренебрегвате принципите за безопасност при работа с него.** Едно невнимателно действие може да доведе до тежки наранявания в рамките на части от секундата.

4) Използване и грижа за електроинструментите

- a) **Не претоварявайте електроинструмента.** Използвайте правилния инструмент за вашето приложение. Подходящият електроинструмент ще свърши по-добре и по-безопасно работата, при темпото, за което е създаден.
- b) **Не използвайте електроинструмента, ако превключателят не го включва и изключва.** Всеки електроинструмент, който не може да се контролира с превключателя е опасен и трябва да се поправи.
- c) **Изключете щепсела от захранването и/или свалете батерийния комплект на електроинструмента, ако е сваляем, преди извършването на каквото и да е регулиране, смяна на аксесоари или съхраняване на уреда.** Такива предварителни мерки за безопасност намаляват риска от нежелателно задействане на електроинструмента.
- d) **Съхранявайте преносимите електроинструменти извън досега на деца и не позволявайте на непознати с електроинструмента или тези инструкции лица да работят с него.** Електроинструментите са опасни в ръцете на необучени потребители.
- e) **Поддръжка на електроинструменти и аксесоари. Проверявайте за размествания в свързаната на подвижните звена, за счупване на части и всички други условия, които могат да повлияят на експлоатацията на електроинструментите. При повреда**

на електроинструмента, задължително го поправяте преди да го използвате отново.

Много злополуки се причиняват от лошо поддържани електроинструменти.

- f) **Поддържайте режещите инструменти винаги добре заточени и чисти.** Правилно поддържаните режещи инструменти с остри остриета по-трудно могат да се огънат и по-лесно се контролират.
- g) **Използвайте електроинструментите, аксесоарите и допълнителните части към тях в съответствие с инструкциите, като вземете предвид работните условия и характера на работата.** Използването на електроинструмента за работи, различни от тези, за които е предназначен, може да доведе до опасни ситуации.
- h) **Пазете дръжките и повърхностите за захващане сухи, чисти от масло и грес.** Хлъзгави дръжки и повърхности не са условие за безопасна работа и контрол на инструмента в неочаквани ситуации.

5) Употреба и грижа за акумулаторен инструмент

- a) **Презареждайте само с определеното от производителя зарядно устройство.** Зарядно, което е подходящо за един тип батерии може да създаде риск от пожар, когато се използват с друг тип батерии.
- b) **Използвайте електроинструмента само с определените за него батерии.** Употребата на всякакви други батерийни пакети може да създаде риск от нараняване и пожар.
- c) **Когато батерийният пакет не се използва, трябва да се пази от други метални предмети, като кламери, монети, ключове, пирони, винтове или други малки метални предмети, които може да направят свързване от един терминал до друг.** Последствията от късото съединение могат да бъдат изгаряния или пожар.
- d) **При извънредни обстоятелства от батерията може да изтече течност; избягвайте контакт.** Ако случайно попадне на кожата, изплакнете с вода. Ако течността попадне на очите ви, потърсете медицинска помощ. Изтеклата от батерията течност може да причини сърбежи и изгаряния.
- e) **Не използвайте батерийен пакет или инструмент, които са повредени или изменени.** Повредените или изменените батерии могат да имат непредсказуема реакция, водеща до пожар, експлозия или риск от нараняване.
- f) **Не излагайте батерията или инструмента на огън или на прекомерна температура.** Излагането на огън или температура над 130 °C може да предизвика експлозия.
- g) **Следвайте всички инструкции за зареждане и не зареждайте батерията или инструмента извън температурния диапазон, посочен в инструкциите.** Неправилното зареждане или при

температури извън определения диапазон може да повреди батерията и да увеличи риска от пожар.

6) Сервизиране

- a) **Сервизирането на вашия електроинструмент трябва да се извършва само от квалифицирано лице, като се използват само оригинални резервни части.** Това ще гарантира безопасната употреба на електроинструмента.
- b) **Никога не поправяйте повредени батерии.** Обслужването на батериите трябва да се извършва само от производителя или упълномощените сервизни агенти.

Допълнителни специфични правила за безопасност за бисквит машината

- **Дисковите фрези трябва да бъдат оценени поне за скоростта, отбелязана върху инструмента.** Дисковите ножове, работещи над номиналната скорост, могат да се разлетят и да причинят нараняване.
- **Винаги използвайте предпазителя.** Предпазителят предпазва оператора от счупени фрагменти от дисков нож и неволен контакт с дисковия нож.
- **Дръжте електроинструментите за изолираните повърхности при извършване на работа, при която аксесоара за рязане може да засегне скрито окабеляване.** Прерязването на "жив" кабел ще зареди с ток металните части на електроинструмента, в резултат на което оператора може да получи токов удар.
- **МАКСИМАЛНИЯТ** разрешен диаметър на дисковия нож е 102 мм.
- **НЕ** използвайте затъпени или повредени дискови ножове.
- Проверете правилната функция на системата за прибиране на предпазителя преди използване.
- **Носете маска срещу прах.** Излагането на праховите частици може да предизвика затруднено дишане и евентуални наранявания.
- **Винаги се уверете, че електроинструментът е изключен, преди да включите в мрежата.**
- **Не изключвайте, преди острието да работи свободно.**
- **Свалете всички пирони и метални предмети от обработвания детайл, преди започване на работа.**
- След изключване, никога не се опитвайте да спрете острието чрез натискане на страната на острието.
- Инструментът трябва да се използва само за рязане на дърво или пластмаса.
- **Уверете се, че всички устройства, които проверяват острието, са в перфектна работна изправност.**
- **Никога не поставяйте инструмента върху маса или работна маса, освен ако не е изключен.**
- **Могат да се използват само остриета, отговарящи на спецификациите, съдържащи се в тези инструкции за експлоатация.**

- Не трябва да се използват остриета, изработени от високолегирана, бързорежеща стомана (HSS стомана). Най-добри резултати се постигат с помощта на остриета с карбид или SiV.
- Трябва да се използват само остри остриета в перфектно работно състояние; напуканите или огънати остриета трябва да се изхвърлят и да се сменят веднага.
- Уверете се, че острието е здраво фиксирано и се върти в правилната посока.
- Откат се получава, когато инструментът започне да спира бързо и се задвижва обратно към оператора. Освободете превключвателя незабавно, ако острието заплене или инструментът спре.
- Поддържайте остриетата остри.
- Поддържайте големи панели близо до зоната на рязане.
- Не отстранявайте инструмента от детайла, докато правите разрез с въртящо се острие. Освободете превключвателя за включване/изключване и изчакайте острието да спре.

Допълнителни рискове

Въпреки прилагането на съответните разпоредби за безопасност и прилагането на предпазни средства, съществуват рискове, които не могат да бъдат избегнати. Това са:

- Увреждане на слуха.
- Риск от нараняване при смяна на диска.
- Риск от вдишване на прах от материали, които при рязане може да са опасни.

Зарядни устройства

Зарядните устройства на DEWALT не изискват регулиране и са създадени да са възможно най-лесни за работа.

Електрическа безопасност

Електромоторът е създаден само за един волтаж. Винаги проверявайте дали напрежението на батерията отговаря на напрежението на табелката. Също така се уверете, че напрежението на зарядното устройство съответства на това на електрическата мрежа.



Вашето зарядно устройство на DEWALT е двойно изолирано в съответствие с EN60335; следователно не е нужна заземителна жица.

Ако захранващият кабел е повреден, той трябва да бъде заменен само от DEWALT или оторизирана сервизна организация.

Замяна на щепсела (само за Великобритания и Ирландия)

Ако трябва да се сложи нов щепсел:

- Изхвърлете безопасно стария щепсел.
- Свържете кафявата жица към живия терминал в новия щепсел.
- Свържете синята жица към неутралния терминал.



ПРЕДУПРЕЖДЕНИЕ: Не трябва да се прави свързване към заземения терминал.

Следвайте инструкциите за монтаж, които се предоставят с висококачествените щепсели. Препоръчителен предпазител: 3 А.

Използване на удължителен кабел

Можете да използвате удължителен кабел само, ако е абсолютно необходимо. Използвайте одобрен удължителен кабел, подходящ за входящо захранване на вашето зарядно устройство (виж **Технически данни**). Минималният размер на проводника е 1 мм²; максимална дължина 30 м.

При използване на кабели на макари, винаги развийте докрай кабела.

Важни инструкции за безопасност за всички зарядни устройства

СЪХРАНЕТЕ ТЕЗИ ИНСТРУКЦИИ: Това ръководство съдържа важни работни инструкции за безопасност за съвместими зарядни устройства (вижте **Техническите данни**).

- Преди да използвате зарядното устройство, прочетете всички инструкции и предупредителни надписи по зарядното устройство, по акумулаторния пакет и използвания продукт.



ПРЕДУПРЕЖДЕНИЕ: Опасност от удар. Не допускайте навлизането на течност в зарядното устройство. Може да доведе до токов удар.



ПРЕДУПРЕЖДЕНИЕ: Ние препоръчваме използването на дефекнтокова защита с остатъчен ток 30mA или по-малко.



ВНИМАНИЕ: Опасност от изгаряне. За да намалите риска от нараняване, зареждайте само зарядни батерии на DEWALT. Други видове батерии може да се пръснат, като причинят телесни повреди и щети.



ВНИМАНИЕ: На децата не трябва да се позволява да играят с уреда.

ЗАБЕЛЕЖКА: При определени условия, и когато зарядното устройство е свързано към източника на мощност, изложените зарядни контакти в зарядното устройство може да получат късо съединение от чужд материал. Чужди проводни материали, като например стоманена вълна, алуминиево фолио или натрупване на метални частици, както и други подобни трябва да се държат далече от кухините на зарядното устройство. Винаги изключвайте зарядното устройство от електрическата мрежа, когато в кухините няма батерии за зареждане. Изключете зарядното устройство от захранването преди почистване.

- **НЕ се опитвайте да зареждате акумулаторния пакет с други зарядни устройства, освен с указанияте в това ръководство.** Зарядното устройство и акумулаторният пакет са създадени специално съвместими едно с друго.
- **Тези зарядни устройства не са предназначени за друга употреба, освен за зареждане на**

презареждащите се батерии на DEWALT. Всяка друга употреба може да доведе до риск от пожар, късо съединение или токов удар.

- **Не излагайте зарядното устройство на дъжд и сняг.**
- **Издърпвайте щепсела, а не кабела, когато изключвате зарядното устройство.** Това ще намали риска от повреда в щепсела или кабела.
- **Внимавайте кабела да не бъде на място, където може да е настъпан, да се спънете в него или да бъде повреден.**
- **Не използвайте удължителен кабел, освен ако не е абсолютно задължително.** Използването на неподходящ удължителен кабел може да доведе до риск от пожар, токов удар или късо съединение.
- **Не поставяйте никакви предмети върху зарядното устройство и не го поставяйте върху мека повърхност, която може да блокира вентилационните отвори и да доведе до прекомерна вътрешна топлина.** Поставете зарядното устройство далече от нагорещени уреди. Зарядното устройство се охлажда чрез отвори отгоре и отдолу на корпуса.
- **Не работете със зарядно устройство с повреден кабел или щепсел**—веднага ги предайте за смяна.
- **Не работете със зарядното устройство, ако е ударено рязко, ако е изпуснато или повредено по някакъв начин.** Занесете го в упълномощен сервизен център.
- **Не разглобявайте зарядното устройство; когато се изисква сервизиране или поправка, занесете го в упълномощен сервизен център.** Неправилното слобяване може да доведе до токов удар, късо съединение или пожар.
- **В случай на повреден храняващ кабел, същият трябва да бъде заменен веднага от производителя, неговия сервизен агент или подобно квалифицирано лице, за да се предотврати всякаква опасност.**
- **Изключете зарядното устройство от контакта преди да го почистите.** Това ще намали риска от токов удар. Изваждането на акумулаторния пакет няма да намали този риск.
- **НИКОГА не се опитвайте да свържете две зарядни устройства заедно.**
- **Зарядното устройство е създадено за работа със стандартен битов 230V ток. Не се опитвайте да го използвате при други волтажи.** Това не се отнася до зарядните устройства за употреба в превозни средства.

Зареждане на батерия (Фиг. В)

1. Включете зарядното устройство в подходящ контакт, преди да вкарате акумулаторния пакет.
2. Вкарайте батерияния пакет **12** в зарядното устройство, като внимавате батерияния пакет да е напълно легнал в зарядното устройство. Червената светлина (зареждане)

ще мига продължително, за да покаже, че зареждането е започнало.

3. Завършването на зареждането ще бъде отбелязано с непрекъснато включена червена светлинка. Батерияният пакет е напълно зареден и може да се използва или да се остави в зарядното устройство. За да свалите акумулаторния пакет от зарядното устройство, натиснете бутона за освобождаване на батерията **13** на акумулаторния пакет.

ЗАБЕЛЕЖКА: За да подсигурите максимална работа и живот на литиево-йонни акумулаторни пакети, заредете напълно акумулаторния пакет преди първа употреба.

Работа на зарядното устройство

Вижте индикаторите по-долу за статуса за зареждане на акумулаторния пакет.

Индикатори за зареждане		
	Зареждане	
	Напълно зареден	
	Горещ/студен пакет закъснение*	

*Червената светлина ще продължи да мига, но жълтата индикаторна лампичка ще свети по време на тази работа. Когато батерияния пакет достигне подходящата температура, жълтата светлинка ще се изключи и зарядното устройство ще възобнови зареждането.

Това съвместимо зарядно устройство(а) няма да зарежда погрешен акумулаторен пакет. Зарядното устройство ще покаже грешка в батерията, като откаже да светне.

ЗАБЕЛЕЖКА: Това може и да означава проблем със зарядното устройство.

Ако зарядното устройство показва проблем, занесете зарядното устройство заедно с акумулаторния пакет, за да бъдат тествани в упълномощен сервизен център.

Горещ/студен пакет закъснение

Когато зарядното устройство открие прекалено нагорещена или прекалено студена батерия, то автоматично активира закъснение поради горещ/студен батерияен пакет и спира зареждането, докато батерията не достигне подходяща температура. Зарядното устройство тогава автоматично се превключва към режим на зареждане. Тази характеристика осигурява максимален живот на акумулаторния пакет.

Студеният батерияен пакет се зарежда на по-бавен режим в сравнение с топъл батерияен пакет. Пакетът батерии ще се зарежда с тази по-бавна скорост през целия цикъл на зареждане и няма да се върне към максималната скорост на зареждане, дори ако батерията загрее. Зарядното устройство DCB118 е оборудвано с вътрешен вентилатор, предназначен да охлажда батерията. Вентилаторът ще се включи автоматично, когато батерияния пакет има нужда от охлаждане. Никога не работете със зарядното устройство, ако вентилаторът не работи правилно или ако отворите са

блокирани. Не допускайте поставянето на чужди обекти във вътрешността на зарядното устройство.

Система за електронна защита

XR Li-Ion инструменти са направени със система за електронна защита, която да защитава акумулаторния пакет срещу претоварване, пренагряване или дълбоко изпразване. Инструментът автоматично ще се изключи, ако се включи системата за електронна защита. Ако това се случи, поставете литиево-йонния акумулаторен пакет на зарядното устройство, докато се зареди напълно.

Окачване за стена

Тези зарядни устройства са създадени за монтаж на стени или за поставяне в право положение на маса или работна повърхност. Ако е монтиран на стена, поставете зарядното устройство в близост до електрически контакт и далече от ъгъл или други прегради, които може да попречат на притока на въздух. Използвайте задната страна на зарядното устройство като мярка за мястото на монтажните винтове на стената. Монтирайте зарядното устройство здраво с помощта на винтове за гипсокартон (закупени допълнително) поне 25,4 мм дълги и глава на винтовете с диаметър 7–9 мм, завинтени в дърво до оптимална дължина с допълнително издадена дължина от 5,5 мм. Подравнете отворите отзад на зарядното устройство с издадените винтове и ги поставете докрай в отворите.

Инструкции за почистване на зарядното устройство



ПРЕДУПРЕЖДЕНИЕ: *Опасност от удар. Не използвайте вода или други почистващи разтвори. С помощта на кърпа или мека неметална четка свалете прахта и масните натрупвания от външната част на зарядното устройство. Не използвайте вода или други почистващи разтвори. Никога не допускайте влизането на течности в инструмента; никога не потапяйте в течност, която и да е част на инструмента.*

Батерийни пакети

Важни инструкции за безопасност за всички батерии

При поръчка на резервни батерии, не забравяйте да включите каталожен номер и напрежение. Батерията не е напълно заредена от картонената опаковка. Преди да използвате акумулаторния пакет и зарядното устройство, прочетете инструкциите за безопасност по-долу. След това следвайте дадената процедура за зареждане.

ПРОЧЕТЕТЕ ВСИЧКИТЕ ИНСТРУКЦИИ

- **Не зареждайте и не използвайте батерии в експлозивна атмосфера, като например наличието на запалителни течности, газове или прах.** Поставянето или изваждането на батерията от зарядното устройство може да възпламени прахообразни материали или пари.

- **Никога не вкарвайте със сила акумулаторен пакет в зарядното устройство. Не променяйте батерийния пакет по никакъв начин, за да се побере в несъвместимо зарядно устройство, защото батерията може да се спуква и да причини сериозни наранявания.**
- **Зареждайте акумулаторните пакети само в зарядни устройства на DEWALT.**
- **НЕ мокрете и не потапяйте във вода или други течности.**
- **Не съхранявайте и не използвайте инструмента и батерията на места, където температурата може да падне под 4 °C (39,2 °F) (като външни навеси или метални сгради през зимата), или да достигне или надвиши 40 °C (104 °F) (като външни навеси или метални сгради през лятото).**
- **Не изгаряйте акумулаторния пакет, дори да е сериозно повреден или напълно изхабен.** Акумулаторният пакет може да експлодира в огъня. При изгарянето на литиево-йонен акумулаторен пакет се образуват токсични изпарения и материали.
- **Ако батерийното съдържание влезе в контакт с кожата, веднага я измийте с мек сапун и вода.** Ако в окото влезе батерийна течност, изплакнете с вода на отворено око за 15 минути, или докато не премине дразненето. Ако е необходима медицинска помощ, батерийният електролит е съставен от смесица от течни органични карбонати и литиеви соли.
- **Съдържанието от отворени батерийни клетки може да причини дразнене в дихателната система.** Необходим е свеж въздух. Ако симптомите продължават, потърсете медицинска помощ.



ПРЕДУПРЕЖДЕНИЕ: *Опасност от изгаряне.*

Батерийната течност може да е запалителна, ако е изложена на искра.



ПРЕДУПРЕЖДЕНИЕ: *Никога и по никаква причина не се опитвайте да отворите акумулаторен пакет.*

Ако акумулаторният пакет е спукан или повреден, не включвайте зарядното устройство. Не чупете, не изпускате и не повредяйте акумулаторния пакет. Не използвайте акумулаторен пакет или зарядно устройство, което е било ударено силно, изпуснато, прегазено или повредено по някакъв начин (като прободено с пирон, ударено с чук, настъпано). Може да се стигне до токов удар. Повредените акумулаторни пакети трябва да бъдат върнати на сервизния център за рециклиране.



ПРЕДУПРЕЖДЕНИЕ: *Опасност от пожар. Не съхранявайте и не пренасяйте акумулаторния пакет така, че да се получи контакт на батерийните клеми с метални предмети.*

Например, не поставяйте акумулаторния пакет в престилка, джобове, кутии с инструменти, чекмеджета и др., в които има пирони, винтове, ключове и др.



ВНИМАНИЕ: Когато не го използвате, поставете инструмента на едната му страна на стабилна повърхност, където няма да представлява опасност от претъване и падане. Някои инструменти с големи акумулаторни пакети могат да стоят изправени на акумулаторния пакет, но могат да бъдат лесно съборени.

Транспортиране



ПРЕДУПРЕЖДЕНИЕ: Опасност от пожар.

Транспортирането на батериите може да доведе до пожар, ако клемите на батерията по невнимание докоснат проводни материали. При транспортирането на батерии се уверете, че клемите на батерията са защитени и добре изолирани от материали, които могат да влязат в контакт с тях и да причинят късо съединение.

ЗАБЕЛЕЖКА: Литиево-йонните батерии не трябва да се поставят в регистриран багаж.

Батериите DeWALT са в съответствие с всички приложими наредби за транспортиране, както се препоръчва от стандартите на индустрията и законовите стандарти, които включват препоръките на ООН относно превоза на опасни товари; Наредбите за Транспортиране на опасни стоки на Международната асоциация за въздушен транспорт (IATA), наредбите на Международни опасни товари по море (IMDG) и Европейската спогодба за международен Транспортиране на опасни товари по шосе (ADR). Литиево-йонните клетки и батерии са били тествани в раздел 38,3 от Ръководството за тестове и критерии с препоръки на ООН относно превоз на опасни товари.

В повечето случаи, транспортирането на пакет батерии DeWALT ще бъде изключено от класифициране като напълно регулиран клас 9 опасни материали. По принцип, само пратки, които съдържат литиево-йонни батерии с енергийна номинална мощност по-голяма от 100 Ват часа (Wh) трябва да се изпращат като напълно регулирани продукти от Клас 9. Всичките литиево-йонни батерии имат отбелязана енергия във ват часа на пакета. Допълнително, поради регулационни усложнения, DeWALT препоръчва транспортиране по въздух на литиево-йонни акумулаторни пакети без значение от номиналната мощност за Ват часа. Превозването на инструменти с батерии (комплект) може да бъде извършвано по въздуха по изключение, ако номиналната мощност на Ват часа на акумулаторния пакет не е по-голяма от 100 Wh.

Независимо от това, дали дадена пратка се счита за изключение или е напълно регламентирана, отговорността пада на изпращача да се консултира за най-новите разпоредби за опаковане, етикетиране/маркиране и изисквания за документация.

Информацията, предоставена в този раздел на ръководството е предоставена добросъвестно и се счита за точна към момента на създаване на документа. Въпреки това, обявена или подразбираща се гаранция не се предоставя. Отговорността е на купувача да гарантира,

че неговите дейности са в съответствие с приложимите разпоредби.

Препоръки за съхранение

1. Най-доброто място за съхраняване е това, което е хладно и сухо, далече от директна слънчева светлина и прекалена жегла или студ. За оптимална работа и живот, когато не са в употреба, съхранявайте акумулаторните пакети при стайна температура.
2. За дълго съхранение, препоръчително е да съхранявате напълно заредения акумулаторен пакет на хладно, сухо място извън зарядното устройство, за оптимални резултати.

ЗАБЕЛЕЖКА: Акумулаторните пакети не трябва да се съхраняват напълно изпразнени. Акумулаторният пакет трябва да се презареди преди употреба.

Етикети на зарядното устройство и акумулаторния пакет

В допълнение към пиктограмите, използвани в това ръководство, етикетите на зарядното устройство и акумулаторния пакет може да показват следните пиктограми:



Преди употреба, прочетете ръководството с инструкциите.

Вижте **Технически данни** за времето на зареждане.

Не докосвайте с проводими предмети.

Не зареждайте повредени акумулаторни пакети.

Не излагайте на вода.

Веднага сменяйте повредените кабели

Зареждайте само между 4 °C и 40 °C.

Само за употреба на закрито.

Изхвърлете батерията с дължимата грижа за околната среда.

Зареждайте само със съответните зарядни устройства на DeWALT. Зареждането на батерийни пакети, различни от определените батерии на DeWALT със зарядно устройство на DeWALT могат да ги взривят или да доведе до други опасни ситуации.



Не изгаряйте акумулаторния пакет.

Вид батерии

Следните инструменти работят с 18 волтова батерия: DCW682

Тези акумулаторни пакети може да се използват: DCB181, DCB182, DCB183, DCB183B, DCB183G, DCB184, DCB184B, DCB184G, DCB185, DCB187, DCB189, DCBP034. Вижте раздела **Технически данни** за повече информация.

Съдържание на пакета

Съдържанието на пакета включва:

- 1 Бисквит машина
- 1 Торба за прах
- 2 Адаптери за прах
- 1 Гаечен ключ
- 1 Ключ T20 Torx
- 1 Li-Ion батерийни пакети (модели C1, D1, G1, L1, M1, P1, S1, T1, X1, Y1)
- 2 Li-Ion батерийни пакети (модели C2, D2, G2, L2, M2, P2, S2, T2, X2, Y2)
- 3 Li-Ion батерийни пакети (модели C3, D3, G3, L3, M3, P3, S3, T3, X3, Y3)
- 1 Ръководство с инструкции

ЗАБЕЛЕЖКА: Акумулаторните пакети, зарядните устройства и кутиите с инструменти не са включени за N-моделите.

Акумулаторният пакет и зарядните устройства не са включени за NT-моделите. В моделите включват Bluetooth® батерийни пакети.

ЗАБЕЛЕЖКА: Думата и логото на Bluetooth® са регистрирани търговски марки, собственост на Bluetooth®, SIG, Inc. и всяко използване на такива марки от DEWALT е под лиценз. Другите търговски марки и търговски имена са тези, на съответните им собственици.

- Проверете инструментa за повреда на частите или аксесоарите, която може да е възникнала по време на транспортирането.
- Вземете си време да прочетете подробно това ръководство преди работa.

Маркировка върху инструментите

На инструмента са показани следните пиктограми:



Преди употреба, прочетете ръководството с инструкциите.



Носете защита за ушите.



Носете защита за очите



Диаметър на острието

Позиция на кода на датата (Фиг. В)

Кода с датата **20**, който също така включва годината на производство, е отпечатана на корпуса.

Пример:

2022 XX XX

Година и седмица на производство

Описание (Фиг. А)



ПРЕДУПРЕЖДЕНИЕ: Никога не променяйте инструмента или неговите части. Това може да доведе до лични наранявания и щети.

- 1 Падащ превключвател
- 2 Заклучващ превключвател
- 3 Допълнителна дръжка
- 4 Регулатор на височината на оградката
- 5 Изход за прахоотделяне
- 6 Регулируема оградка
- 7 Щифове против хлъзгане
- 8 Копче за регулиране на дълбочината на потапяне
- 9 Копче за заключване на височината на оградката
- 10 Заклучване на шпиндела
- 11 Регулируемо копче за заключване на оградката
- 12 Батерия
- 13 Освобождаване на батерията

Употреба по предназначение

Вашата бисквит машина е проектирана за изработване на плоски дюбели в дърво и дървени продукти.

НЕ използвайте в мокри условия или при наличието на запалителни течности или газове.

Тази бисквит машина е професионален електроинструмент.

НЕ допускайте деца в близост до инструмента. Необходим е надзор, когато този инструмент се използва от неопитен оператор.

- **Малки деца и хора с увреждания.** Този уред не е предназначен за употреба от малки деца или хора с увреждания без наблюдение.
- Този продукт не е предназначен за употреба от хора (включително деца) с намалени физически, сензорни или умствени възможности, или с липса на знания, освен ако не са под наблюдение или не са били инструктирани относно употребата на устройството от човек, отговорен за тяхната безопасност. Никога не оставяйте сами деца с този продукт.

СГЛОБЯВАНЕ И РЕГУЛИРАНЕ



ПРЕДУПРЕЖДЕНИЕ: За да намалите риска от сериозно нараняване, изключете инструментa и извадете батерията, преди да регулирате или сваляте/поставяте приставки или аксесоари. Едно нежелано задействане на инструментa може да предизвика наранявания.



ПРЕДУПРЕЖДЕНИЕ: Използвайте само батерии и зарядни устройства DEWALT.

Поставяне и сваляне на батерийния пакет от инструмента (Фиг. В)

ЗАБЕЛЕЖКА: Уверете се, че батерийния пакет **12** е напълно зареден.

Монтиране на акумулаторния пакет на дръжката на инструмента

1. Подравнете комплекта батерии с релсите вътре в дръжката на инструмента (фиг. В).
2. Приплъзнете го в дръжката, докато батерийният пакет се вмести плътно в инструмента и внимавайте да чууете щракване, когато е поставен на място.

Сваляне на батерийния пакет от инструмента

1. Натиснете бутон за освобождаване **13** и силно издърпайте батерийния пакет от дръжката на инструмента.
2. Вкарайте батерийния пакет в зарядното устройство, както е описано в раздела за зареждане от това ръководство.

Акумулаторни батерии с манометър за гориво (Фиг. В)

Някои батерийни пакети на DEWALT включват индикатори за нивото на зареденост на батериите и се състоят от три зелени светодиодни лампички, които отчитат моментното ниво на зареденост на батериите.

За да действат индикаторите за зареждане, натиснете и задръжте бутон **14** към него. Ще светне комбинация от трите светодиодни лампи, които ще укажат нивото на зареждане. Когато нивото на заряд в батерията е под използваемия лимит, индикатора за зарядност няма да светне и батерията ще трябва да се презарежда.

ЗАБЕЛЕЖКА: Индикаторът на горивото е само показател на нивото на зареждане на акумулаторния пакет. Той не указва функционалността на инструмента и е обект на промяна, въз основа на продуктите компоненти, температурата и приложението за крайния потребител.

Регулируема оградка (фиг. D1, D2)

Регулируемата оградка **6** ви позволява да зададете точно точката, където се изрязват процепите за бисквитите. За да зададете височината на оградката:

1. Разхлаете копчето за заключване на височината на оградката **9**.
2. Задайте регулатора на височината **4**, както е необходимо. Когато оградката е настроена на 90°, скалата под заключващото копче отчита разстоянието между центъра на ножа и повърхността на оградката.
3. Затегнете заключващото копче.

За да зададете ъгъла на оградката

1. Разхлаете регулируемото копче за заключване на оградката **11**.
2. Наклонете оградката под необходимия ъгъл.
3. Затегнете регулируемото копче за заключване на оградката.

Фината настройка се използва за премахване на възможни отклонения в размера на слотовете за бисквити.

Маркировка на основата за фуги

Когато работите без оградката, например когато правите Т-образни съединения, можете да използвате каналите на основата на фугата за правилното подравняване на инструмента.

1. Задайте оградката на позиция 0°, както е описано по-горе.
2. За детайли с дебелина 19 мм, използвайте ръба на основата като ориентир за центриране.
3. За други детайли използвайте червената маркировка на централната линия, за да подравните инструмента.
4. Два от жлебовете показват дължината на разреза. За да предотвратите пробиване на детайла, уверете се, че детайлът излиза извън тези канали.

Регулиране на дълбочината на потапяне (фиг. Е)

Дълбочината на потапяне трябва да бъде настроена така, че да съответства на размера на бисквитата. Числата 0, 10 и 20 на копчето за регулиране на дълбочината съответстват на размера на бисквитата. М представява максималната дълбочина на рязане от прилб. 20 мм.

ЗАБЕЛЕЖКА: Максималната дълбочина на рязане от 20 мм се постига само с ново острие и чрез издърпване на винта за фина настройка (вижте **Фина настройка на дълбочината на потапяне**).

- Завъртете копчето за регулиране на дълбочината **8** в желаната позиция, като подравните подходящото число с червената стрелка на инструмента.

Фина настройка на дълбочината на потапяне (фиг. F)

Фината настройка се използва за премахване на възможни отклонения в размера на слотовете за бисквити.

1. Повдигнете оградката **6** до най-горната ѝ позиция, както е описано по-горе.
2. Поставете ключа T20 Torx, както е показано, и регулирайте дълбочината на потапяне, както е необходимо, като завъртите винта **23** (завъртете по посока на часовниковата стрелка, за да намалите дълбочината на потапяне). Всеки пълен завои води до промяна в дълбочината от 1 мм.
3. Проверете настройката, като направите пробно рязане на парче отпадно дърво.

Щифтове против плъзгане (фиг. G)

Щифтовете против подхлъзване **7** помагат да се намали тенденцията на бисквитената фуга да се плъзга наляво при рязане. Когато работите върху видими части на детайла, може да искате да ги приберете, за да избегнете надраскване.

1. За да приберете щифтовете, завъртете ги леко по посока на часовниковата стрелка с помощта на плоска отвертка.

2. За да използвате отново щифтовете, завъртете ги леко обратно на часовниковата стрелка

Смяна на диска (Фиг. H, I, J)



ПРЕДУПРЕЖДЕНИЕ:

- Уверете се, че зъбите на фрезата сочат обратно на часовниковата стрелка, както е показано (фиг. I).
 - След като смените острието, винаги проверявайте дълбочината на рязане и коригирайте, ако е необходимо.
 - Не използвайте острието с по-голям или по-малък диаметър от препоръчителния. За правилната оценка на острието вижте техническите данни.
 - Използвайте само острието, указани в това ръководство, които са в съгласие с EN847-1.
3. Разхлабете четирите винта T20 Torx **15** от основната плоча и свалете капака.
 4. Натиснете фиксатора на шпиндела **10** и извадете фланеца, като го завъртите обратно на часовниковата стрелка.
 5. Сменете острието, като се уверите, че зъбите на ножа са в посока обратно на часовниковата стрелка.
 6. Затегнете фланеца стабилно, като го завъртите по посока на часовниковата стрелка, като държите фиксатора на шпиндела натиснат.
 7. Монтирайте капака и затегнете шестостенните винтове.



Извличане на прах (фиг. K1, K2, K3)

С помощта на подходящия адаптер можете да свържете торба за прах или прахоуловител.

Прахоуловител

1. Поставете подходящия адаптер **16** или **17** в изхода за изсмукване на прах **5**.
2. Свържете маркуча за изсмукване на прах към адаптера.

Торба за прах

1. Поставете правия адаптер **16** в изхода за изсмукване на прах **5**.
2. Прикрепете торбичката за прах **18** към адаптера.
3. Когато е възможно, свържете устройство за извличане на прахта, което да е направено в съответствие със съответните разпоредби за отделянето на прах.

Закрепване на прахосмукачка, съвместима с AirLock™ (Фиг. K3)



ПРЕДУПРЕЖДЕНИЕ: Когато използвате изсмукването на прах, изпразвайте прахосмукачката преди започване на работа и често по време на работа. Бъдете внимателни при изхвърлянето на праха. Прахът може да бъде опасен

за здравето при вдишване, поглъщане или контакт с кожата. Материалите във фината прах могат да бъдат експлозивни.

Вашият инструмент е съвместим със системата за свързване DEWALT AirLock™. AirLock™ позволява бърза и сигурна връзка между конектора AirLock™ **21** и правия адаптер **16**.

1. Сваляне на батерията.
2. Уверете се, че втулката на съединителя AirLock™ е в отключено положение. (Справка на Фигура K3.) Подравнете вдлъбнатините **22** на втулката и съединителя AirLock™, както е показано за позициите за отключване и заключване.
3. Натиснете съединителя AirLock™ върху точката на съединителя на адаптера.
4. Завъртете втулката до позиция заключен.

ЗАБЕЛЕЖКА: Сачмените лагери вътре в гнездото се заключват в слота и осигуряват връзката. Електронинструментът сега е здраво свързан към прахосмукачката.

ЗАБЕЛЕЖКА: Втулката на отвора за изсмукване на прах може да бъде отстранена при повреда и да бъде заменена от потребителя. Втулката се предлага като допълнителен аксесоар и може да бъде заменена с помощта на отвертка.

РАБОТА

Инструкции за употреба



ПРЕДУПРЕЖДЕНИЕ: Винаги спазвайте инструкциите за безопасност и приложимите разпоредби.



ПРЕДУПРЕЖДЕНИЕ: За да намалите риска от сериозно нараняване, изключете инструмента и извадете батерията, преди да регулирате или сваляте/поставяте приставки или аксесоари. Едно нежелано задействане на инструмента може да предизвика наранявания.

Правилна позиция на ръцете (Фиг. V)



ПРЕДУПРЕЖДЕНИЕ: За да намалите риска от сериозно нараняване, **ВИНАГИ** използвайте подходяща позиция на ръцете, както е показано.



ПРЕДУПРЕЖДЕНИЕ: За намаляване на риска от сериозно нараняване, **ВИНАГИ** дръжте здраво в очакване на неочаквана реакция.

Правилното положение на ръката изисква едната ръка върху спомагателната дръжка **3**, а другата да е на основната ръкохватка **19**.

Падащ превключвател (Фиг. C)



ВНИМАНИЕ: Задръжте допълнителната ръкохватката и тялото на инструмента, за да поддържате контрола на инструмента при стартиране и по време на употреба и докато остриетата не спрат да се въртят. Уверете се, че

острието е спряло напълно, преди да поставите инструмента долу.

ЗАБЕЛЕЖКА: За да намалите неочакваното движение на инструмента, не включвайте или изключвайте инструмента при условия на натоварване. Оставете бисквит машината да работи на пълни обороти, преди да докоснете работната повърхност. Повдигнете инструмента от повърхността, преди да го изключите. Оставете инструмента да спре да се върти, преди да го сложите долу.

1. За да включите инструмента, натиснете лоста за заключване **2** към задната част на инструмента, след което натиснете лостов превключвател **1**. Инструментът ще работи, докато превключвателя е натиснат.
2. Изключете инструмента, като освободите падащият превключвател.

No-Volt

Функцията No-volt спира рестартирането на бисквит машината без прекъсвачът да се задейства, ако има прекъсване на захранването.

Изработване на бисквитени фуги (фиг. L–O)



ПРЕДУПРЕЖДЕНИЕ: *Винаги правете пробен разрез на парче от отпадна дървесина, за да проверите дълбочината на потапяне. Ако е необходимо, извършете фина настройка, както е описано в Монтаж и регулировки.*

Могат да се използват различни техники, за да се направят здрави и точни бисквитени фуги. В това ръководство най-важните техники ще бъдат обсъдени по-подробно (фиг. L).

Избор на размера на бисквитата (фиг. M)

Трите размера на бисквити са #0, #10 и #20. Обикновено трябва да използвате най-голямата бисквита, която ще се побере в детайла.

След като изберете размера на бисквитата, която ще използвате, регулирайте дълбочината на потапяне, както е описано в *Регулиране на дълбочината на потапяне*.

Намиране на бисквитите (фиг. N1–N4)

За ръбовите фуги бисквитите обикновено трябва да бъдат разположени на интервали от 15–25 см. Външните бисквити трябва да бъдат разположени на 5–7,5 см от краищата на детайла (фиг. N1).

При свързване на тесни детайли, като рамки за картини, дори и най-малките бисквити може да са твърде големи за фугата. В този случай откритият връх на бисквитата трябва да бъде отрязан, след като фугата е залепена (фиг. N2).

При съединяване на детайли, по-дебели от прил. 2,5 см, за допълнителна здравина могат да се използват двойки бисквити (фиг. N3).

За да маркирате съвпадащи части, първо ги позиционирайте така, както ще бъдат сглобени. Използвайте поставен квадрат, за да начертаете маркиращата линия през парчетата (фиг. N4).

Изрязване на слотове за бисквити (фиг. O)

1. Коригирайте настройките на инструмента, както е описано по-горе.
2. Подравнете централната маркировка на основата на инструмента с маркиращата линия, както е показано.
3. Включете инструмента и изчакайте секунда, докато ножът достигне пълна скорост.
4. Натиснете здраво оградата към детайла и потопете ножа, докато достигнете ограничителя.
5. Оставете инструмента да прибере острието от детайла.
6. Изключете инструмента.

Сглобяване на заготовките

1. Опитайте да съберете детайлите заедно, за да проверите дали частите пасват правилно.
2. Равномерно нанесете подходящо лепило в слотовете за бисквити и върху съвпадащите повърхности на фугата.
3. Поставете бисквитите в процепите, като се уверите, че влизат в контакт с лепилото.
4. Сглобете детайлите и ги затегнете, докато лепилото изсъхне.

Фуги от ръб до ръб (фиг. P1, P2)

1. Поставете детайлите върху равна повърхност, докато трябва да бъдат сглобени.
2. Маркирайте центровете за бисквити. Бисквитите трябва да бъдат разположени на интервали от 15–25 см; външните бисквити трябва да се намират на 5–7,5 см от краищата на детайла (фиг. P1).
3. Настройте оградката на 90°.
4. Задайте регулатора на височината, за да позиционирате бисквитата в центъра на детайла.
5. Коригирайте другите настройки на инструмента, както е описано по-горе.
6. Нарезжете процепите за бисквити, както е описано по-горе (фиг. P2).

Фуги на рамката (фиг. Q1–Q3)

1. Поставете детайлите върху равна повърхност, докато се сглобяват (фиг. Q1, Q2).
2. Изберете подходящия размер на бисквитата.
3. Маркирайте центровете за бисквити.
4. Коригирайте настройките на инструмента, както е описано по-горе.
5. Нарезжете процепите за бисквити, както е описано по-горе (фиг. Q3).

Ъгливи съединения (фиг. R1, R2)

1. Подредете детайлите така, както трябва да бъдат сглобени (фиг. R1).
2. Изберете подходящия размер на бисквитата.
3. Маркирайте центровете за бисквити.
4. За челно изрязване, затегнете детайла и подравнете инструмента, както е показано (фиг. R2).

- Нарежете процепите за бисквити, както е описано по-горе.

Изместване на фуги (фиг. S)

Когато съединявате два детайла с различна дебелина, продължете по следния начин:

- Подредете детайлите така, както трябва да бъдат сглобени.
- Изберете подходящия размер на бисквитата.
- Маркирайте центровете за бисквити.
- Изберете детайла, който ще бъде върнат назад.
- Задайте регулатора на височината, за да позиционирате бисквитата в центъра на детайла.
- Нарежете процепите за бисквити, както е описано по-горе.
- Регулирайте оградата нагоре на разстояние, равно на желаното отместване. Използвайте скалата, за да прочетете настройката.
- Нарежете процепите за бисквити, както е описано по-горе.

Крайни наклонни съединения (фиг. T1–T4)

Външните повърхности са подравнени

- Подредете детайлите така, както трябва да бъдат сглобени.
- Маркирайте центровете на бисквитите от външната страна на фугата.
- Настройте ъгъла на оградката на 90°.
- Регулирайте оградата, за да поставите бисквитата към вътрешната страна на фугата, където детайлът е по-дебел. Изберете подходящия размер на бисквитата (фиг. T2).
- Затегнете детайла и подравнете инструмента, както е показано (фиг. T3).
- Нарежете процепите за бисквити, както е описано по-горе.

Подравнени вътрешни повърхности

- Подредете детайлите така, както трябва да бъдат сглобени.
- Маркирайте центровете на бисквитите от вътрешната страна на фугата.
- Настройте ъгъла на оградката на 45°.
- Регулирайте оградата, за да поставите бисквитата към вътрешната страна на фугата, където детайлът е по-дебел. Изберете подходящия размер на бисквитата.
- Затегнете детайла и подравнете инструмента, както е показано (фиг. T4).
- Нарежете процепите за бисквити, както е описано по-горе.

T-образни съединения (фиг. U1–U5)

Този тип съединения обикновено се използват за закрепване на рафтове към страничните панели (фиг. U1).

- Поставете детайлите върху равна повърхност, докато трябва да бъдат сглобени (като обърнато T).
- Маркирайте центровете на бисквитите върху рафтовата част.
- Леко маркирайте горната част на рафта на страничния панел (фиг. U2).
- Затегнете оградата отгоре на страничния панел, като подравните края на рафта с линията (фиг. U3).
- Изберете подходящия размер на бисквитата.
- Настройте оградката на 0°.
- Подравнете инструмента с маркировките за бисквити, като използвате маркировките на основата на инструмента.
- Направете вертикален (фиг. U4) и хоризонтален (фиг. U5) разрез на всяко от местата на бисквитата.

ПОДДРЪЖКА

Вашият електроинструмент е създаден за продължителна и дългосрочна работа с минимална поддръжка.

Продължителната и задоволителна работа зависи от правилната грижа за инструмента и от редовното почистване.



ПРЕДУПРЕЖДЕНИЕ: За да намалите риска от сериозно нараняване, изключете инструмента и извадете батерията, преди да регулирате или сваляте/поставяте приставки или аксесоари. Едно нежелано задействане на инструмента може да предизвика наранявания.

Зарядното устройство и акумулаторният пакет не могат да се сервизират.



Смазване

Вашият електроинструмент трябва да се смазва допълнително.



Почистване



ПРЕДУПРЕЖДЕНИЕ: Издухвайте замърсяванията и праха на основния корпус със сух въздух винаги, когато забележите събиране на мръсотия в и около вентилационните отвори. Носете одобрена защита за очите и одобрена защитна противопрахова маска, когато извършвате тази процедура.



ПРЕДУПРЕЖДЕНИЕ: Никога не използвайте разтворители или други химикали за почистване на неметалните части на инструмента. Тези химикали могат да влошат качеството на материалите, използвани за тези части. Използвайте намокрена с вода и мек сапун кърпа. Никога не допускайте влизането на течности в инструмента; никога не потапяйте в течност, която и да е част на инструмента.

Допълнителни аксесоари



ПРЕДУПРЕЖДЕНИЕ: Понеже с този инструмент не са тествани аксесоари, различни от предложените от DeWALT, използването на такива аксесоари с този инструмент може да е опасно. За да се намали рискът от нараняване, с този продукт трябва да се използват само препоръчаните от DeWALT аксесоари.

Посъветвайте се с вашия доставчик за по-подробна информация относно подходящите аксесоари.

Защита на околната среда



Разделно събиране. Продуктите и батериите, отбелязани с този символ не трябва да се изхвърлят с битовите отпадъци.

Продуктите и батериите съдържат материали, които могат да бъдат възстановени или рециклирани, което намаляване нуждата от суровини. Моля, рециклирайте електрически продукти и батериите в съответствие с местните разпоредби. Повече информация можете да намерите на www.2helpU.com.

Презареждащ се акумулаторен пакет

Този акумулаторен пакет с продължителен живот трябва да се презарежда, когато вече не може да отдава достатъчно мощност при работи, където преди е работел с лекота. В края на своя техничен живот, го изхвърлете с внимание за околната среда:

- Напълно изтощете акумулаторния пакет, след това го свалете от инструмента.
- Li-Ion клетки могат да се рециклират. Занесете ги на своя дилър или на местната станция за рециклиране. Събраните акумулаторни пакети ще бъдат рециклирани или изхвърлени подходящо.

Stanley Black & Decker
Phoenicia Business Center
Strada Turturelelor, nr 11A, Etaj 6, Modul 15,
Sector 3 Bucuresti
Telefon: +4021.320.61.04/05



