

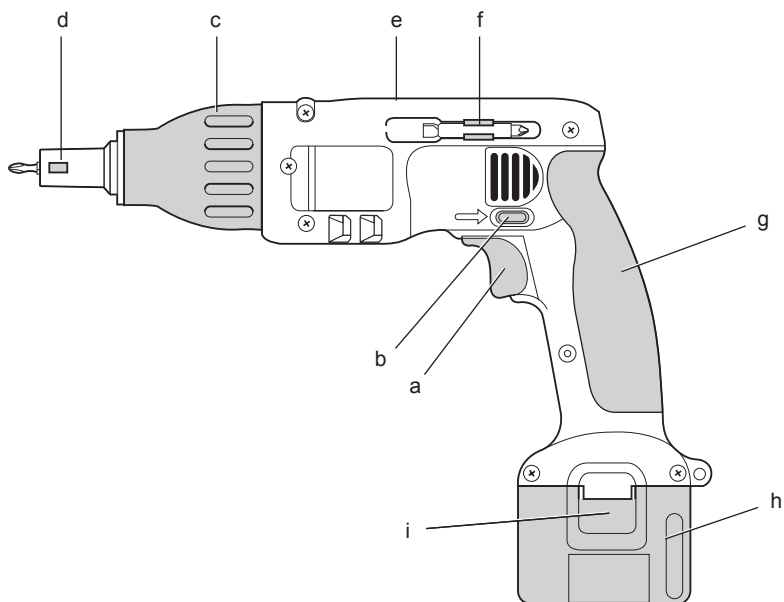
DEWALT®

555777-84 CZ

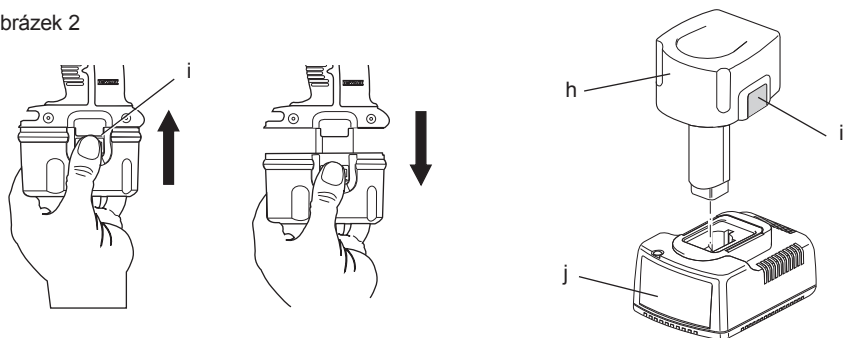
Přeloženo z původního návodu

**DC520N
DW979**

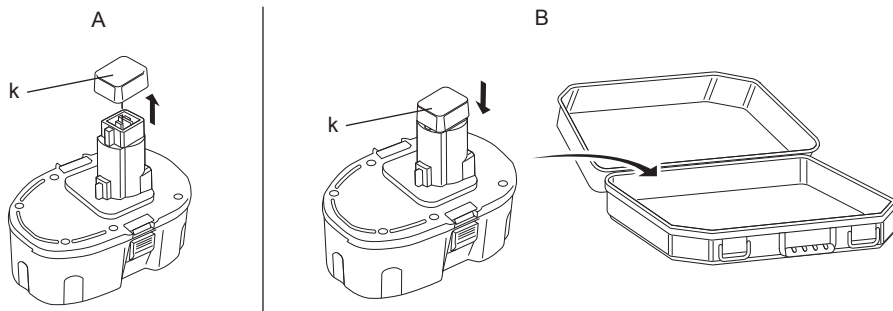
Obrázek 1



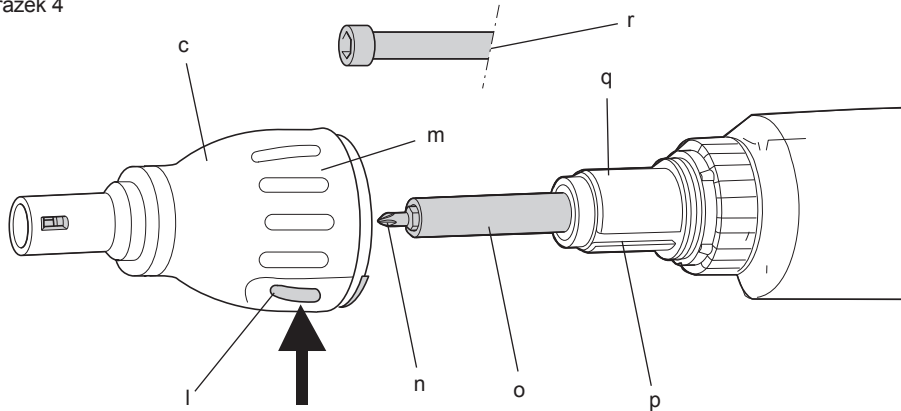
Obrázek 2



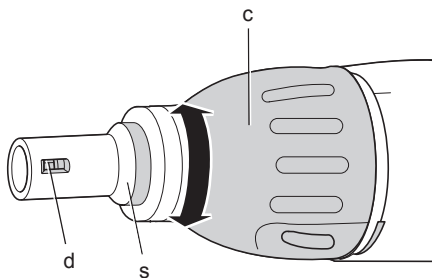
Obrázek 3



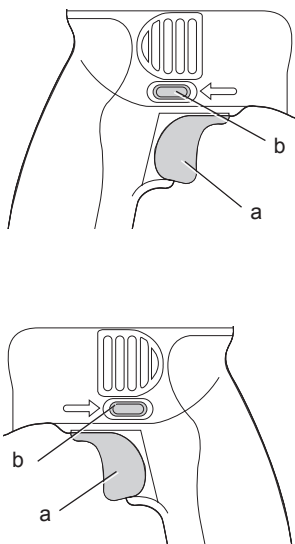
Obrázek 4



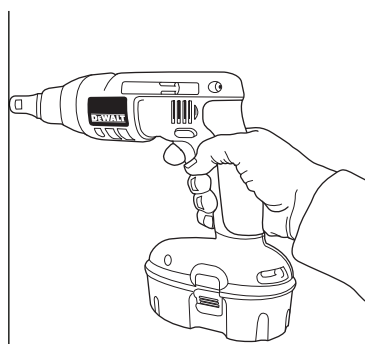
Obrázek 5



Obrázek 6



Obrázek 7



AKUMULÁTOROVÝ ŠROUBOVÁK PRO MONTÁŽ SÁDROKARTONŮ DC520N, DW979

Blahopřejeme Vám!

Zvolili jste si elektrické nářadí značky DEWALT. Léta zkušeností, důkladný vývoj výrobků a inovace vytvořily ze společnosti DEWALT jednoho z nejspolehlivějších partnerů pro uživatele profesionálního elektrického nářadí.

Technické údaje

		DC520N	DW979
Napájecí napětí	V_{DC}	18	12
Typ		1	1
Příkon	W	360	220
Otáčky naprázdno	min^{-1}	0-900/0-2 900	0-800/0-2 300
Držák nástrojů	šestihran	1/4"	šestihran 1/4"
Maximální rozměr šroubu \varnothing	mm	5	4,8
Maximální utahovací moment	Nm	20	8,5
Způsob prokluzu		s citlivostí na hloubku	s citlivostí na hloubku
Hmotnost (bez akumulátoru)	kg	1,3	1,2
L_{PA} (akustický tlak)	dB(A)	76	75
K_{PA} (odchylka akustického tlaku)	dB(A)	3	3
L_{WA} (akustický výkon)	dB(A)	84	83
K_{WA} (odchylka akustického výkonu)	dB(A)	3	3,7

Celková úroveň vibrací (prostorový vektorový součet) určená podle normy EN 60745:

Hodnota vibrací a_h šroubování bez příklepu

$a_h =$	m/s^2	< 2,5	< 2,5
Odchylka K =	m/s^2	1,5	1,5

Velikost vibrací uvedená v tomto dokumentu byla měřena podle normalizovaných požadavků, které jsou uvedeny v normě EN 60745 a může být použita pro vzájemné srovnání jednotlivých nářadí mezi sebou. Tato hodnota může být použita pro předběžný odhad vibrací působících na obsluhu.



VAROVÁNÍ: Deklarované hodnoty vibrací se vztahují na standardní použití nářadí. Je-li ovšem nářadí použito pro různé aplikace s rozmanitým příslušenstvím nebo je-li prováděna jeho nedostatečná údržba, velikost vibrací může být odlišná. Tak se může během celkové práce doba působení vibrací na obsluhu značně prodloužit.

Odhad míry působení vibrací na obsluhu by měl také počítat s dobou, kdy je nářadí vypnuto nebo kdy je v chodu naprázdno. Během celkové pracovní doby se tak může doba působení vibrací na obsluhu značně zkrátit.

Zjistěte si další doplňková bezpečnostní opatření, která chrání obsluhu před účinkem vibrací, jako jsou: údržba nářadí a jeho příslušenství, udržování rukou v teple, organizace způsobů práce.

Akumulátor DE9071 DE9503 DE9095 DE9096 DE9180

Typ akumulátoru	NiCd	NiMH	NiCd	NiCd	Li-Ion
Napětí V_{DC}	12	18	18	18	18
Kapacita ah	2,0	2,6	2,0	2,4	2,0
Hmotnost kg	0,65	1,0	1,0	1,0	0,68

Nabíječka DE9116 DE9135

Napětí v elektrické síti	V_{AC}	230	230
Typ akumulátoru		NiCd/NiMH	NiCd/NiMH/Li-Ion
Přibližná doba nabíjení (akumulátory 2,0 Ah) min		60	40
Hmotnost kg		0,4	0,52

Pojistky

Evropa	Nářadí 230 V	10 A v napájecí síti
Velká Británie a Irsko	Nářadí 230 V,	13 A v zástrčce napájecího kabelu

Definice: Bezpečnostní pokyny

Níže uvedené definice popisují stupeň závažnosti každého označení. Přečtěte si pozorně návod k použití a věnujte pozornost těmto symbolům.



NEBEZPEČÍ: Označuje bezprostředně hrozící rizikovou situaci, která, není-li jí zabráněno, **povede k způsobení vážného nebo smrtelného zranění.**



VAROVÁNÍ: Označuje potenciálně rizikovou situaci, která, není-li jí zabráněno, **může vést k vážnému nebo smrtelnému zranění.**



UPOZORNĚNÍ: Označuje potenciálně rizikovou situaci, která, není-li jí zabráněno, **může vést k lehkému nebo středně vážnému zranění.**

POZNÁMKA: Označuje postup **nesouvisející se způsobením zranění** který, není-li mu zabráněno, **může vést ke škodám na majetku.**



Upozorňuje na riziko úrazu způsobeného elektrickým proudem.



Upozorňuje na riziko vzniku požáru.

ES Prohlášení o shodě SMĚRNICE PRO STROJNÍ ZAŘÍZENÍ



DC520N, DW979

Společnost DEWALT tímto prohlašuje, že tyto výrobky popisované v technických údajích splňují požadavky následujících norem: 2006/42/EC, EN 60745-1, EN 60745-2-2.

Tyto výrobky splňují také požadavky směrnice 2004/108/EC. Další informace vám poskytne zástupce společnosti DEWALT na následující adrese nebo na adresách, které jsou uvedeny na zadní straně tohoto návodu.

Níže podepsaná osoba je odpovědná za sestavení technických údajů a provádí toto prohlášení v zastoupení společnosti DEWALT.

H. Grossmann

Horst Grossmann
Ředitel oddělení pro vývoj a konstrukci výrobků
DEWALT, Richard-Klinger-Straße 11,
D-65510, Idstein, Germany
09.09.2009



VAROVÁNÍ: Z důvodu omezení rizika zranění si přečtete tento návod k obsluze.

Všeobecné bezpečnostní pokyny pro práci s elektrickým nářadím



VAROVÁNÍ! Přečtete si všechna varování a bezpečnostní pokyny. Nedodržení uvedených varování a pokynů může vést k úrazu elektrickým proudem, požáru a vážnému zranění.

VEŠKERÁ BEZPEČNOSTNÍ VAROVÁNÍ A POKYNY USCHOVEJTE PRO PŘÍPADNÉ DALŠÍ POUŽITÍ.

Termín „elektrické nářadí“ ve všech upozorněních odkazuje na vaše nářadí napájené ze sítě (je opatřeno napájecím kabelem) nebo nářadí napájené akumulátorem (bez napájecího kabelu).

1) BEZPEČNOST NA PRACOVÍŠTI

- Pracovní prostor udržujte čistý a dobře osvětlený.** Přeplněný a neosvětlený pracovní prostor může vést k způsobení úrazů.
- Nepracujte s elektrickým nářadím ve výbušném prostředí, jako jsou například prostory s výskytem hořlavých kapalin, plynů nebo prašných látek.** V elektrickém nářadí dochází k jiskření, které může způsobit vznícení hořlavého prachu nebo výparů.
- Při práci s nářadím zajistěte bezpečnou vzdálenost dětí a ostatních osob.** Rozptylování může způsobit ztrátu kontroly nad nářadím.

2) ELEKTRICKÁ BEZPEČNOST

- Zástrčka napájecího kabelu nářadí musí odpovídat zásuvce. Zástrčku nikdy žádným způsobem neupravujte. Nepoužívejte u uzemněného elektrického nářadí žádné upravené zástrčky.** Neupravované zástrčky a odpovídající zásuvky snižují riziko vzniku úrazu elektrickým proudem.
- Nedotýkejte se uzemněných povrchů, jako jsou například potrubí, radiátory, elektrické sporáky a chladničky.** Při uzemnění vašeho těla vzrůstá riziko úrazu elektrickým proudem.
- Nevystavujte elektrické nářadí dešti nebo vlhkému prostředí.** Vnikne-li do elektrického nářadí voda, zvýší se riziko úrazu elektrickým proudem.

- d) **S napájecím kabelem zacházejte opatrně. Nikdy nepoužívejte napájecí kabel k přenášení nebo posouvání nářadí a netahajte za něj, chcete-li nářadí odpojit od elektrické sítě. Zabraňte kontaktu kabelu s mastnými, horkými a ostrými předměty nebo pohyblivými částmi. Poškozený nebo zauzlený napájecí kabel zvyšuje riziko úrazu elektrickým proudem.**
- e) **Při práci s nářadím venku používejte prodlužovací kabely určené pro venkovní použití. Použití kabelu pro venkovní použití snižuje riziko úrazu elektrickým proudem.**
- f) **Musíte-li s elektrickým nářadím pracovat ve vlhkém prostředí, použijte napájecí zdroj s proudovým chráničem (RCD). Použití proudového chrániče (RCD) snižuje riziko úrazu elektrickým proudem.**

3) BEZPEČNOST OBSLUHY

- a) **Zůstaňte stále pozorní, sledujte, co provádíte a při práci s nářadím pracujte s rozvahou. Nepoužívejte elektrické nářadí, jste-li unaveni nebo jste-li pod vlivem drog, alkoholu nebo léků. Chvilka nepozornosti při práci s elektrickým nářadím může vést k vážnému úrazu.**
- b) **Používejte prvky osobní ochrany. Vždy používejte ochranu zraku. Ochranné prostředky jako respirátor, neklouzavá pracovní obuv, přilba a chrániče sluchů, používané v příslušných podmínkách, snižují riziko poranění osob.**
- c) **Zabraňte náhodnému spuštění. Před připojením zdroje napětí nebo před vložením akumulátoru a před zvednutím nebo přenášením nářadí zkontrolujte, zda je vypnutý hlavní spínač. Přenášení elektrického nářadí s prstem na hlavním spínači nebo připojení napájecího kabelu k elektrické síti, je-li hlavní spínač nářadí v poloze zapnuto, může způsobit úraz.**
- d) **Před spuštěním nářadí se vždy ujistěte, zda nejsou v jeho blízkosti klíče nebo seřizovací přípravky. Seřizovací klíče ponechané na nářadí mohou být zachyceny rotujícími částmi nářadí a mohou způsobit úraz.**
- e) **Nepřekázejte sami sobě. Při práci vždy udržujte vhodný a pevný postoj. Tak je umožněna lepší ovladatelnost nářadí v neočekávaných situacích.**
- f) **Vhodně se oblékejte. Nestoje volný oděv nebo šperky. Dbejte na to, aby se vaše vlasy, oděv a rukavice nedostaly do kontaktu s pohyblivými částmi. Volný**

oděv, šperky nebo dlouhé vlasy mohou být pohyblivými díly zachyceny.

- g) **Pokud jsou zařízení vybavena adaptérem pro připojení odsávacího zařízení, zajistěte jeho správné připojení a řádnou funkci. Použití těchto zařízení může snížit nebezpečí týkající se prachu.**

4) POUŽITÍ ELEKTRICKÉHO NÁŘADÍ A JEHO ÚDRŽBA

- a) **Nepřetěžujte elektrické nářadí. Používejte pro prováděnou práci správný typ nářadí. Při použití správného typu nářadí bude práce provedena lépe a bezpečněji.**
- b) **Pokud nelze hlavní spínač nářadí zapnout a vypnout, s nářadím nepracujte. Každé elektrické nářadí s nefunkčním hlavním spínačem je nebezpečné a musí být opraveno.**
- c) **Před seřizováním nářadí, před výměnou příslušenství nebo pokud nářadí nepoužíváte, odpojte zástrčku napájecího kabelu od zásuvky nebo z nářadí vyjměte akumulátor. Tato preventivní bezpečnostní opatření snižují riziko náhodného spuštění nářadí.**
- d) **Pokud nářadí nepoužíváte, uložte jej mimo dosah dětí a zabraňte tomu, aby bylo toto nářadí použito osobami, které nejsou seznámeny s jeho obsluhou nebo s tímto návodem. Elektrické nářadí je v rukou nekvalifikované obsluhy nebezpečné.**
- e) **Provádějte údržbu elektrického nářadí. Zkontrolujte vychýlení nebo zablokování pohyblivých částí, poškození jednotlivých dílů a jiné okolnosti, které mohou ovlivnit chod nářadí. Je-li nářadí poškozeno, nechejte jej před použitím opravit. Mnoho nehod bývá způsobeno zanedbanou údržbou nářadí.**
- f) **Řezné nástroje udržujte ostré a čisté. Řádně udržované řezné nástroje s ostrými řeznými břity jsou méně náchylné k zanášení nečistotami a lépe se s nimi manipuluje.**
- g) **Elektrické nářadí, příslušenství, držáky nástrojů atd., používejte podle těchto pokynů a berte v úvahu podmínky pracovního prostředí a práci, kterou budete provádět. Použití elektrického nářadí k jiným účelům, než k jakým je určeno, může být nebezpečné.**

5) POUŽITÍ AKUMULÁTOROVÉHO NÁŘADÍ A JEHO ÚDRŽBA

- a) **Nabíjejte pouze v nabíječce určené výrobcem. Nabíječka určená pro určitý**

druh akumulátoru může být nebezpečná při nabíjení jiného typu akumulátoru.

- b) **Používejte výhradně akumulátory doporučené výrobcem nářadí.** Použití jiných typů akumulátorů může způsobit vznik požáru nebo zranění.
- c) **Pokud akumulátor nepoužíváte, uložte jej mimo dosah kovových předmětů, jako jsou kancelářské sponky, mince, klíče, hřebíky, šroubky nebo jiné drobné kovové předměty, které mohou způsobit zkratování jeho kontaktů.** Zkratování kontaktů akumulátoru může vést ke vzniku spálení nebo požáru.
- d) **V nevhodných podmínkách může z akumulátoru unikat kapalina. Vyvarujte se kontaktu s touto kapalinou. Pokud se kapalinou náhodně potřísníte, zasažené místo omyjte vodou. Dostane-li se kapalina očí, zasažené místo opláchněte a vyhledejte lékařskou pomoc. Unikající kapalina z akumulátoru může způsobit podráždění pokožky nebo popáleniny.**

6) OPRAVY

- a) **Svěřte opravu vašeho elektrického nářadí pouze osobě s příslušnou kvalifikací, která bude používat výhradně originální náhradní díly.** Tím zajistíte bezpečný provoz nářadí.

Bezpečnostní pokyny pro všechny šroubováky

- **Při práci s tímto nářadím používejte ochranu sluchu.** Nadměrná hlučnost může způsobit ztrátu sluchu.
- **Používejte předávné rukojeti dodávané s nářadím.** Ztráta kontroly nad nářadím může vést k úrazu.
- **Při pracovních operacích, u kterých by mohlo dojít ke kontaktu se skrytými vodiči nebo s vlastním napájecím kabelem, držte elektrické nářadí vždy za izolované rukojeti.** Při kontaktu s „živým“ vodičem způsobí neizolované kovové části nářadí obsluze úraz elektrickým proudem.
- **Během použití nářadí se použité šroubovací násady a hlavice zahřívají.** Proto při manipulaci s těmito nástroji používejte rukavice.
- **Nepoužívejte toto nářadí dlouhodobě bez přestávek.** Vibrace způsobené provozem nářadí mohou být nebezpečné pro vaše ruce a paže. Používejte rukavice, které zajistí lepší tlumení rázů a omezte působení vibrací prováděním častých přestávek.

Ostatní rizika

Přestože jsou dodržovány příslušné bezpečnostní předpisy a jsou používána bezpečnostní zařízení, určitá zbytková rizika nemohou být vyloučena. Tato jsou následující:

- Poškození sluchu
- Riziko zranění způsobené odlétávajícími částicemi.
- Riziko popálení způsobené kontaktem s příslušenstvím, které se zahřálo během použití.
- Riziko zranění způsobené dlouhodobým použitím nářadí.

Štítky na nářadí

Na nářadí jsou následující piktogramy:



Před použitím si přečtěte návod k obsluze.



Používejte ochranu sluchu.



Používejte ochranu zraku.

UMÍSTĚNÍ DATOVÉHO KÓDU

Datový kód, který obsahuje také rok výroby, je vytištěn na krytu nářadí, který vytváří montážní spoj mezi nářadím a akumulátorem.

Příklad:

2010 XX XX
Rok výroby

Důležité bezpečnostní pokyny pro všechny nabíječky

TYTO POKYNY USCHOVEJTE: Tento návod obsahuje důležité bezpečnostní a provozní pokyny pro obsluhu nabíječek DE9116 a DE9135.

- **Před použitím nabíječky si přečtěte všechny pokyny a výstražná upozornění nacházející se na nabíječce, akumulátoru a na výrobku, který je tímto akumulátorem napájen.**



NEBEZPEČÍ: Riziko smrtelného úrazu elektrickým proudem. Na nabíjecích svorkách nabíječky je napětí 230 V. Nepokoušejte se kontakty propojovat vodivými předměty. Mohlo by dojít k úrazu elektrickým proudem.



VAROVÁNÍ: Nebezpečí úrazu elektrickým proudem. Dbejte na to, aby se do nabíječky nedostala žádná

tekutina. Mohlo by dojít k úrazu elektrickým proudem.



UPOZORNĚNÍ: Riziko popálení. Z důvodu omezení rizika způsobení zranění nabíjejte pouze akumulátory DEWALT, které jsou určeny k nabíjení. Ostatní typy akumulátorů mohou prasknout, což může vést k zranění nebo ke hmotným škodám.



UPOZORNĚNÍ: V určitých podmínkách, kdy je nabíječka připojena k napájecímu napětí, může dojít ke zkratování nabíjecích kontaktů uvnitř nabíječky cizími předměty. Cizí vodivé předměty a materiály, jako jsou ocelová vlna (drátěnka), hliníkové fólie nebo jakékoli částičky kovu, se nesmí dostat do vnitřního prostoru nabíječky. Není-li v úložném prostoru nabíječky umístěn žádný akumulátor, vždy odpojte napájecí kabel nabíječky od sítě. Dříve než budete provádět čištění nabíječky, odpojte ji od sítě.

- **NEPOKOUŠEJTE SE nabíjet akumulátory pomocí jiné nabíječky, než je nabíječka uvedená v tomto návodu.** Nabíječka i akumulátory jsou specificky navrženy tak, aby mohly pracovat dohromady.
- **Tyto nabíječky nejsou určeny pro žádné jiné použití, než je nabíjení nabíjecích akumulátorů DEWALT.** Jakékoli jiné použití může vést k způsobení požáru nebo k úrazu elektrickým proudem.
- **Nevystavujte nabíječku působení deště nebo sněhu.**
- **Při odpojování nabíječky vždy odpojte zástrčku od zásuvky a netahejte za napájecí kabel.** Tímto způsobem zabráníte poškození zástrčky a napájecího kabelu.
- **Ujistěte se, zda je napájecí kabel veden tak, abyste po něm nešlapali, nezakopávali o něj a aby nedocházelo k jeho poškození nebo nadměrnému zatížení.**
- **Není-li to naprosto nutné, nepoužívejte prodlužovací kabel.** Použití nesprávného prodlužovacího kabelu by mohlo vést k způsobení požáru nebo k úrazu elektrickým proudem.
- **Nepokládejte na nabíječku žádné předměty a neumísťujte nabíječku na měkký povrch, na kterém by mohlo dojít k zablokování ventilačních drážek, což by způsobilo nadměrné zvýšení teploty uvnitř nabíječky.** Umísťte nabíječku na taková místa, která jsou mimo dosah zdrojů tepla. Odvod tepla

z nabíječky je prováděn přes drážky v horní a spodní části krytu nabíječky.

- **Nepoužívejte nabíječku s poškozeným napájecím kabelem nebo s poškozenou zástrčkou** - zajistěte okamžitou výměnu poškozených částí.
- **Nepoužívejte nabíječku, došlo-li k prudkému nárazu do nabíječky, k jejímu pádu nebo k jejímu poškození jiným způsobem.** Opravu svěřte autorizovanému servisu.
- **Neprovádějte demontáž nabíječky. Je-li nutné provedení opravy nebo údržby, svěřte tento úkon autorizovanému servisu.** Nesprávně provedená opětovná montáž může vést k způsobení požáru nebo k úrazu elektrickým proudem.
- **Před čištěním nabíječku vždy odpojte od elektrické sítě. Tímto způsobem omezíte riziko úrazu elektrickým proudem.** Vyjmutí akumulátoru toto riziko nesníží.
- **NIKDY se nepokoušejte spojit 2 nabíječky dohromady.**
- **Nabíječka je určena pro použití se standardním napětím elektrické sítě 230V. Nepokoušejte se nabíječku použít s jiným napájecím napětím.** Tato nabíječka není určena pro vozidla.

TYTO POKYNY USCHOVEJTE

Nabíječky

Nabíječka DE9116 může nabíjet akumulátory NiCd a NiMH s napájecím napětím 7,2–18 V.

Nabíječka DE9135 může nabíjet akumulátory NiCd, NiMH nebo Li-Ion s napětím 7,2–18 V.

Tyto nabíječky nemusí být žádným způsobem seřizovány a jsou zkonstruovány tak, aby byla zajištěna jejich co nejjednodušší obsluha.

Postup nabíjení



NEBEZPEČÍ: Riziko smrtelného úrazu elektrickým proudem. Na nabíjecích svorkách nabíječky je napětí 230 V. Nepokoušejte se kontakty propojovat vodivými předměty. Nebezpečí úrazu elektrickým proudem nebo smrtelného úrazu.

1. Před vložením baterie do nabíječky zapojte napájecí kabel nabíječky (j) do zásuvky elektrické sítě.
2. Vložte akumulátor do nabíječky. Červený indikátor (nabíjení) začne blikat, což bude indikovat zahájení procesu nabíjení.

3. Ukončení nabíjení bude indikováno trvalým rozsvícením červené kontrolky. Akumulátor je zcela nabit a může být okamžitě použit nebo může být ponechán v nabíječce.

Průběh nabíjení

Stav nabití akumulátoru je podrobně popsán v níže uvedené tabulce.

Stav nabití	
nabíjení	- - - - -
zcela nabit	_____
prodleva zahřátý / studený akumulátor	— — — —
výměna akumulátoru	*****
závada

Automatické obnovení nabití

Režim automatického obnovení nabití bude vyrovnávat nabití jednotlivých článků akumulátoru na maximální kapacitu. Obnovení nabití akumulátoru by mělo být prováděno jednou týdně nebo vždy, když akumulátor neumožňuje provedení stejného množství úkonů.

Chcete-li provést obnovení nabití akumulátoru, vložte jej do nabíječky jako obvykle. Nechejte akumulátor v nabíječce minimálně 10 hodin.

Prodleva zahřátý / studený akumulátor

Jakmile bude nabíječka detekovat příliš vysokou nebo příliš nízkou teplotu akumulátoru, automaticky zahájí režim prodleva zahřátý / studený akumulátor a pozastaví nabíjení, dokud akumulátor nedosáhne odpovídající teploty. Potom nabíječka automaticky přejde do režimu nabíjení. Tato funkce maximálně prodlužuje provozní životnost akumulátoru.

POUZE PRO AKUMULÁTORY TYPU LI-ION

Akumulátory Li-Ion jsou vybaveny systémem elektronické ochrany, která je chrání před přetížením, přehřátím a úplným vybitím.

Při aktivaci systému této elektronické ochrany se nářadí automaticky vypne. Pokud se tak stane, vložte akumulátor Li-Ion do nabíječky a nechejte jej zcela nabít.

Důležité bezpečnostní pokyny pro všechny akumulátory

Objednáváte-li náhradní akumulátor, nezapomeňte do objednávky doplnit katalogové číslo a napájecí napětí akumulátoru.

Po dodání není akumulátor zcela nabit. Před použitím nabíječky a akumulátoru si nejdříve přečtěte níže uvedené bezpečnostní pokyny. Při nabíjení potom postupujte podle uvedených pokynů.

PŘEČTĚTE SI VŠECHNY POKYNY

- **Nenabíjejte a nepoužívejte akumulátory ve výbušném prostředí, jako jsou například prostory s výskytem hořlavých kapalin, plynů nebo prašných látek.** Vložení nebo vyjmutí akumulátoru z nabíječky může způsobit jiskření a vznícení prachu nebo výparů.
- Nabíjejte akumulátory pouze v nabíječkách DEWALT.
- **NESTRÍKEJTE** na akumulátory vodu a neponořujte je do vody nebo do jiných kapalin.
- **Neskladujte a nepoužívejte nářadí a akumulátory na místech, kde může teplota dosáhnout nebo překročit 40 °C (105 °F) (jako jsou venkovní domky nebo kovové budovy v létě).**



NEBEZPEČÍ: Nikdy se nepokoušejte akumulátor z jakéhokoliv důvodu rozebrat. Je-li obal akumulátoru prasklý nebo poškozený, nevkládejte akumulátor do nabíječky. Zabraňte pádu, rozdrčení nebo poškození akumulátoru. Nepoužívejte akumulátor nebo nabíječku, u kterých došlo k nárazu, pádu nebo jinému poškození (například propíchnutí hřebíkem, zásah kladivem, rozšlápnutí). Mohlo by dojít k úrazu elektrickým proudem. Poškozený akumulátor by měl být vrácen do autorizovaného servisu, kde bude zajištěna jeho recyklace.



UPOZORNĚNÍ: Není-li nářadí používáno, při odkládání postavte nářadí na stabilní povrch tak, aby nemohlo dojít k jeho pádu. Některá nářadí s objemným akumulátorem budou stát na akumulátoru ve svislé poloze, ale může dojít k jejich snadnému převrnutí.

SPECIFICKÉ BEZPEČNOSTNÍ POKYNY PRO AKUMULÁTORY TYPU NiCd NEBO (NiMH)

- **Nespalujte akumulátory, i když jsou vážně poškozeny nebo zcela opotřebená.** Akumulátor může v ohni explodovat.
- **Při extrémním namáhání nebo při vysokých teplotách může docházet k malým únikům kapaliny z akumulátoru.** To není známkou

poruchy. Avšak pokud je vnější těsnění porušeno:

- a. a kapalina z akumulátoru se vám dostane na pokožku, oplachujte si zasažené místo několik minut mýdlem a vodou.
- b. a kapalina z akumulátoru se dostane do vašich očí, okamžitě je začněte vyplachovat čistou vodou po dobu minimálně 10 minut a ihned vyhledejte lékařskou pomoc. (Poznámka pro lékaře: Kapalina je 25 - 35% roztok hydroxidu draselného.)

SPECIFICKÉ BEZPEČNOSTNÍ POKYNY PRO LITHIOVÉ AKUMULÁTORU (Li-Ion)

- **Nespalujte akumulátory, i když jsou vážně poškozeny nebo zcela opotřebené.** Akumulátor může v ohni explodovat. Při spalování akumulátorů typu Li-Ion dochází k vytváření toxických výparů a látek.
- **Dojde-li ke kontaktu obsahu akumulátoru s pokožkou, okamžitě zasažené místo opláchněte mýdlem a vodou.** Dostane-li se vám kapalina z akumulátoru do očí, vyplachujte otevřené oči vodou zhruba 15 minut nebo po dobu, dokud podráždění neustane. Je-li nutné lékařské ošetření, elektrolytem akumulátoru je směs tekutých organických uhličitánů a solí lithia.
- **Obsah otevřených článků akumulátoru může způsobit potíže s dýcháním.** Zajistěte přísun čerstvého vzduchu. Jestliže potíže stále přetrvávají, vyhledejte lékařské ošetření.



VAROVÁNÍ: Riziko popálení. Kapalina z akumulátoru se může vznítit, dojde-li k jejímu kontaktu s plamenem nebo se zdrojem jiskření.

Krytka akumulátoru (obr. 3)

S akumulátorem je dodávána ochranná krytka (q), která umožňuje zakrytí jeho kontaktů, pokud je odpojen. Není-li na akumulátoru tato krytka nasazena, odložené kovové předměty mohou způsobit zkrat jeho kontaktů, což může vést k požáru a k poškození akumulátoru.

1. Před vložením akumulátoru do nabíječky nebo do nářadí ochrannou krytku sejměte (obr. 3A).
2. Po vyjmutí akumulátoru z nabíječky nebo z nářadí nasadte ihned na jeho kontakty ochrannou krytku (obr. 3B).



VAROVÁNÍ: Před uložením nebo před přenášením nepoužívaného akumulátoru se ujistěte, zda je na kontaktech řádně nasazena ochranná krytka.

Akumulátor (obr. 1)

TYP AKUMULÁTORU

Model DC520N pracuje s akumulátory s napájecím napětím 18 V.

Model DW979 pracuje s akumulátory s napájecím napětím 12 V.

Doporučení pro uložení akumulátorů

1. Nejvhodnější místo pro skladování je v chladu a suchu, mimo dosah přímého slunečního záření a nadměrného tepla či chladu. Z důvodu zachování optimálního výkonu a provozní životnosti skladujte nepoužívané akumulátory při pokojové teplotě.
POZNÁMKA: Akumulátory Li-Ion by měly být před uložením zcela nabity.
2. Dlouhodobé skladování akumulátorů i nabíječku nepoškodí. Ve správných podmínkách mohou být tyto výrobky skladovány až 5 let.

Nálepky na nabíječce a na akumulátoru

Mimo piktogramů uvedených v tomto návodu jsou nálepky na nabíječce a akumulátoru opatřeny následujícími piktogramy:



Před použitím si přečtěte návod k obsluze.



Nabíjení akumulátoru



Akumulátor nabit



Poškozený akumulátor



Prodleva zahřátý / studený akumulátor



Nepokoušejte se kontakty akumulátoru propojovat vodivými předměty.



Nenabíjejte poškozené akumulátory



Používejte pouze akumulátory DeWALT, jiné typy mohou explodovat, způsobit úraz a hmotné škody.



Zabraňte styku s vodou.



Poškozené kabely ihned vyměňte.



Nabíjejte pouze v rozmezí teplot od 4 °C do 40 °C.



Likvidaci akumulátoru provádějte s ohledem na životní prostředí.



Akumulátory typu NiMH, NiCd+ a Li-Ion nikdy nespalujte.



Nabíjí akumulátoru typu NiMH a NiCd.



Nabíjí akumulátory typu Li-Ion.



Doba nabíjení je uvedena v technických údajích.

Obsah balení

Balení obsahuje:

- 1 Akumulátorový šroubovák pro montáž sádrokartonů
- 2 Akumulátory (DW979K2)
- 1 Akumulátor (DW979K2)
- 1 Kuffík na nářadí
- 1 Návod k obsluze
- 1 Výkresovou dokumentaci

POZNÁMKA: Modely N nejsou dodávány s akumulátorem a nabíječkou.

- Zkontrolujte, zda během přepravy nedošlo k poškození nářadí, jeho částí nebo příslušenství.
- Před zahájením pracovních operací věnujte dostatek času pečlivému pročtení a pochopení tohoto návodu.

Popis (obr. 1 - 3)



VAROVÁNÍ: Nikdy neprovádějte žádné úpravy nářadí ani jeho součástí. Mohlo by dojít k jeho poškození nebo ke zranění.

- a. Spínač s regulací otáček
- b. Přepínač chodu vpřed/vzad
- c. Regulační prstenec hloubky
- d. Lokátor hloubky
- e. Dvourychlostní volič otáček
- f. Úložné místo pro násady
- g. Pistolová rukojeť

h. Akumulátor

i. Uvolňovací tlačítka

j. Nabíječka

k. Ochranná krytka akumulátoru

POUŽITÍ VÝROBKU

Váš šroubovák pro montáž sádrokartonů DC520N, DW979 je určen k upevňování sádrokartonových desek na dřevěné nebo kovové trámký. Lze jej také použít ke šroubování vrutů do dřeva nebo drobných samořezných šroubů až do \varnothing 5 mm.

NEPOUŽÍVEJTE ve vlhkém prostředí nebo v přítomnosti hořlavých kapalin nebo plynů.

Tyto šroubováky jsou elektrická nářadí pro profesionální použití.

ZABRAŇTE dětem, aby se s tímto nářadím dostaly do kontaktu. Používají-li toto nářadí nezkušené osoby, musí být zajištěn odborný dozor.

Pohon s odpojovací spojkou hřídele

Tento šroubovák je vybaven funkcí odpojení pohonu hřídele; hřídel se nebude otáčet do té doby, než se upevňovací prvek dotkne obrobku. Tím je umožněno vložení upevňovacího prvku do pohonného nástavce šroubováku za chodu.

Elektrická bezpečnost

Elektromotor je určen pouze pro jedno napájecí napětí. Vždy zkontrolujte, zda napájecí napětí akumulátoru odpovídá napětí na výkonovém štítku. Také se ujistěte, zda napájecí napětí vaší nabíječky odpovídá napětí v síti.



Vaše nabíječka DeWALT je chráněna dvojitou izolací v souladu s normou EN 60335. Proto není nutné použití uzemňovacího vodiče.

Dojde-li k poškození napájecího kabelu, musí být nahrazen speciálně připraveným kabelem, který získáte v autorizovaném servisu DeWALT.

Výměna síťové zástrčky (pouze Velká Británie a Irsko)

Budete-li instalovat novou zástrčku napájecího kabelu:

- Bezpečně odstraňte starou zástrčku.
- Připojte hnědý vodič ke svorce pod napětím na nové zástrčce.
- Modrý vodič připojte k nulové svorce.



VAROVÁNÍ: Na zemnicí svorku nebude připojen žádný vodič.

Dodržujte montážní pokyny dodávané s kvalitními zástrčkami. Doporučená pojistka: 3 A.

Použití prodlužovacího kabelu

Pokud to není nezbytně nutné, prodlužovací kabel nepoužívejte. Používejte schválený prodlužovací kabel vhodný pro příkon vaší nabíječky (viz technické údaje). Minimální průřez vodiče je 1 mm²; maximální délka je 30 m.

V případě použití navinovacího kabelu odviňte vždy celou délku kabelu.

MONTÁŽ A SEŘÍZENÍ



VAROVÁNÍ: Před montáží a seřizením vždy vyjměte akumulátor. Před vložením nebo vyjmutím akumulátoru nářadí vždy vypněte.



VAROVÁNÍ: Používejte pouze akumulátory a nabíječky DeWALT.

Vložení a vyjmutí akumulátoru z nářadí (obr. 2)



VAROVÁNÍ: Z důvodu snížení rizika způsobení vážného zranění před prováděním jakéhokoliv seřizení nebo před montáží a demontáží příslušenství nebo přidavných zařízení nářadí vždy vypněte a vyjměte z něj akumulátor. Náhodné spuštění může způsobit úraz.

VLOŽENÍ AKUMULÁTORU DO RUKOJETI NÁŘADÍ

1. Srovnajte základnu nářadí s drážkou uvnitř rukojeti nářadí (obr. 2).
2. Nasuňte baterii řádně do rukojeti tak, abyste slyšeli kliknutí, což znamená zajištění baterie v rukojeti nářadí.

VYJMUTÍ AKUMULÁTORU Z NÁŘADÍ

1. Stiskněte uvolňovací tlačítka (i) a vysuňte akumulátor z rukojeti nářadí ven.
2. Vložte akumulátor do nabíječky podle pokynů, které jsou uvedeny v části tohoto návodu popisující nabíječku.

Výměna příslušenství s šestihřannou upínací stopkou 6,35 mm (obr. 4)

Váš šroubovák DeWALT je vybaven upínacím systémem šestihřanu 6,35 mm. Poháněný nástroj je upevněn v hřídeli pomocí kuličky a pružiny, která zaskočí do drážky v dílku nástroje.

1. Pro výměnu upínacího držáku (např. držáku šroubovacích hrotů) stiskněte uvolňovací tlačítka prstence (l) a z krytu spojky (q) povytáhněte regulační prsteneček hloubky (c).
2. Držák šroubovacího hrotu (o) vyjměte tak, že jej pomocí kleští vysunete z hřídele směrem ven.
3. Do hřídele zasuňte nové příslušenství (např. šroubovací nástavec [r]), až zaskočí na místo.
4. Prsteneček (c) nasadte zpět tak, že srovnáte výstupky (m) na jeho vnitřní straně s výřezy (p) krytu spojky (q) a prsteneček zacvakněte na místo.

Výměna šroubovacího hrotu (obr. 4)

Pokračujte výše uvedeným postupem. Držák šroubovacího hrotu (o) nevyjímejte.

Jednoduše šroubovací hrot (n) vysuňte ven. Můžete si pomoci kleštěmi.

Nastavení hloubky šroubování (obr. 5)

Funkce citlivosti na hloubku šroubování poskytuje následující výhody:

- zvolený hloubkový doraz je opakovatelný z důvodu neporušení struktury
- upevňovací prvky opatřeny těsníci podložkami jsou šroubovány korektně tak, aby nedocházelo k netěsnostem

Hloubka zašroubování je určena polohou lokátoru hloubky (d) s ohledem na šroubovací hrot, objímku nebo šroubovací nástavec.

UPEVNŮVACÍ PRVKY S TĚSNÍCI PODLOŽKAMI

1. Vždy s ohledem na správné nastavení těsnících podložek u různých aplikací vezměte v úvahu požadavky výrobce šroubů.
2. Zašroubujte upevňovací prvek do odpadového kusu materiálu a zkontrolujte, zda je správně dosazen.

POZNÁMKA: Podle potřeby otáčením regulačního prstence hloubky (c) proti směru chodu hodinových ručiček nebo ve směru chodu hodinových ručiček snižte nebo zvýšte hloubku šroubování. Každé "cvaknutí" prstence odpovídá 0,02 mm skok hloubky zavádění šroubu, jedna plná otáčka odpovídá 2,10 mm.

3. Zašroubujte další šroub a prsteneček (c) opět upravte, dokud nedosáhnete potřebného nastavení.

UPEVNŮVACÍ PRVKY BEZ TĚSNÍCÍCH POD- LOŽEK

1. Zašroubujte upevňovací prvek do odpadového kusu materiálu a vizuálně zkontrolujte hloubku zašroubování.
2. Pomocí prstence (c) snižte nebo zvyšte hloubku šroubování.

POZNÁMKA: Podle potřeby změňte kroutící moment pomocí momentového klíče podle specifikace s určením kroutícího momentu výrobce šroubů.

Výměna lokátoru hloubky (obr. 5)

1. Odšroubujte prachové těsnění (s).
2. Hloubkový lokátor (d) vyměňte.
3. Dotáhněte prachové těsnění (s).

Přepínač chodu vpřed / vzad (obr. 6)

Pro otáčení směrem vpřed (zašroubování), uvolněte spínač s regulací otáček (a) a přepínač chodu vpřed / vzad (b) stlačte na pravé straně nářadí, jak je uvedeno na obrázku.

Pro otáčení směrem vzad (odšroubování), uvolněte spínač s regulací otáček (a) a přepínač chodu vpřed / vzad (b) stlačte na levé straně nářadí, jak je uvedeno na obrázku.

S přepínačem chodu vpřed / vzad ve středové poloze je nářadí zajištěno ve VYPNUTÉ poloze.



VAROVÁNÍ: Před provedením změny směru otáčení vždy uvolněte spínač s regulací otáček (a) a počkejte, dokud se motor zcela nezastaví.

Dvourychlostní volič otáček (obr. 1)

Vaše nářadí je vybaveno dvourychlostním voličem (e) pro změnu poměru rychlosti / kroutícího momentu.

1. nízké otáčky / vysoká hodnota kroutícího momentu
2. vysoké otáčky / nízká hodnota kroutícího momentu

Rychlostní rozsahy jsou uvedeny v technických datech.



VAROVÁNÍ: • Přepínač volby rychlosti přepněte vždy zcela vpřed nebo zcela vzad.

- Volič rychlosti nepřepínejte při maximálních otáčkách nebo během používání nářadí.

Před použitím

1. Ujistěte se, zda je baterie (zcela) nabitá.
2. Upněte příslušné šroubovací příslušenství.
3. Zvolte si směr otáček vpřed nebo vzad.
4. Nastavte příslušnou hloubku šroubování.

OBSLUHA

Pokyny pro použití



VAROVÁNÍ: Vždy dodržujte bezpečnostní předpisy a platná nařízení.



VAROVÁNÍ: Před každým nastavením nebo před každou montáží nebo demontáží doplňků a příslušenství z důvodu snížení rizika vážného zranění vždy vypněte nářadí a odpojte nářadí od zdroje napájení.

Správná poloha rukou (obr. 1, 7)



VAROVÁNÍ: Z důvodu snížení rizika vážného zranění, **VŽDY** používejte správný úchop nářadí, jako na uvedeném obrázku.



VAROVÁNÍ: Z důvodu snížení rizika vážného zranění, **VŽDY** držte nářadí pevně a očekávejte nenadálé reakce.

Správná poloha rukou vyžaduje, abyste měli jednu ruku vždy na pistolové rukojeti (g), jako na uvedeném obrázku.

Zapnutí a vypnutí (obr. 1)

1. Chcete-li nářadí zapnout, stiskněte spínač s plynulou regulací otáček (a). Tlak vyvíjený na tento spínač určuje otáčky nářadí.
2. Chcete-li nářadí vypnout, uvolněte spínač s plynulou regulací otáček (a).
3. Pokud si přejete nářadí v poloze VYPNUTO zajistit, přesuňte přepínač chodu vpřed/vzad (b) do středové polohy.

Šroubování

- Nejlepších výsledků dosáhnete držením šroubováku v přímé linii se šroubovaným upevňovacím prvkem a stiskem spínače s regulací otáček krajním jedním nebo dvěma

prsty ruky. Tím se sníží možnost při přitlačení sklouznutí šroubku z příslušenství.

- Upevňovací prvek zašroubujete tak, že jej nasadíte na šroubovací hrot, nebo jej vložíte do šroubovací objímky, stisknete spínač s regulací otáček a mírným stálým tlakem jej zašroubujete do obrobku. Po zašroubování upevňovacího prvku začne spojka automaticky prokluzovat.

Na přání jsou dodávány různé typy násad 6,35 mm (1/4"), držáků, pouzder a adaptérů.

Další informace týkající se příslušenství získáte u autorizovaného prodejce.

ÚDRŽBA

Vaše elektrické nářadí DEWALT bylo zkonstruováno tak, aby pracovalo co nejdéle s minimálními nároky na údržbu. Řádná péče o zařízení a jeho pravidelné čištění vám zajistí jeho bezproblémový chod.



VAROVÁNÍ: Z důvodu snížení rizika způsobení vážného zranění nářadí vždy vypněte a vyjměte z něj akumulátor před prováděním jakéhokoli seřízení nebo před montáží a demontáží příslušenství nebo přídatných zařízení. Náhodné spuštění může způsobit úraz.

Nepokoušejte se nabíječku demontovat. Uvnitř nabíječky nejsou žádné opravitelné díly.



Mazání

Vaše nářadí nevyžaduje žádné další mazání.



Čištění



VAROVÁNÍ: Jakmile se ve větracích drážkách a v jejich blízkosti nahromadí prach a nečistoty, ofoukejte nářadí proudem suchého stlačeného vzduchu. Při provádění tohoto úkonu údržby používejte schválenou ochranu zraku a masku proti prachu.



VAROVÁNÍ: K čištění nekovových součástí nářadí nikdy nepoužívejte rozpouštědla nebo jiné agresivní látky. Tyto chemikálie mohou oslabit materiály použité v těchto částech. Používejte pouze hadřík navlhčený v mýdlovém roztoku. Nikdy nedovolte,

aby se do nářadí dostala jakákoli kapalina. Nikdy neponořujte žádnou část nářadí do kapaliny.

POKYNY PRO ČIŠTĚNÍ NABÍJEČKY



VAROVÁNÍ: Nebezpečí úrazu elektrickým proudem. Před čištěním nabíječku vždy odpojte od elektrické sítě. Nečistoty a maziva mohou být z povrchu nabíječky odstraněny pomocí hadříku nebo měkkého kartáče bez kovových štětín. Nepoužívejte vodu ani žádné čisticí prostředky.

Doplňkové příslušenství



VAROVÁNÍ: Protože jiné příslušenství, než je příslušenství nabízené společností DEWALT, nebylo s tímto výrobkem testováno, může být použití takového příslušenství nebezpečné. Chcete-li snížit riziko zranění, používejte s tímto nářadím pouze příslušenství doporučené společností DEWALT.

Na přání jsou dodávány různé typy násad 6,35 mm, šroubovacích hrotů, držáků, pouzder a adaptérů.

Další informace týkající se příslušenství získáte u autorizovaného prodejce.

Ochrana životního prostředí



Tříděte odpad. Tento výrobek nesmí být likvidován v běžném domácím odpadu.

Pokud nebudete výrobek DEWALT dále používat nebo přejete-li si jej nahradit novým, nelikvidujte jej spolu s běžným komunálním odpadem. Zajistěte likvidaci tohoto výrobku v tříděném odpadu.



Tříděný odpad umožňuje recyklaci a opětovné využití použitých výrobků a obalových materiálů. Opětovné použití recyklovaných materiálů pomáhá chránit životní prostředí před znečištěním a snižuje spotřebu surovin.

Při zakoupení nových výrobků vám prodejny, místní sběrný odpadů nebo recyklační stanice poskytnou informace o správné likvidaci elektroodpadů z domácnosti.

Společnost DEWALT poskytuje službu sběru a recyklace výrobků DEWALT po skončení jejich provozní životnosti. Chcete-li získat výhody této

služby, odevzdejte prosím váš výrobek kterémukoli autorizovanému zástupci servisu, který nářadí odebere a zajistí jeho recyklaci.

Místo nejbližšího autorizovaného servisu DEWALT naleznete na příslušné adrese uvedené na zadní straně tohoto návodu. Seznam autorizovaných servisů DEWALT a podrobnosti o poprodejním servisu naleznete také na internetové adrese: **www.2helpU.com**.



Nabíjecí akumulátor

Akumulátory s dlouhou životností musí být nabíjeny v případě, kdy již neposkytují dostatečný výkon pro dříve snadno prováděné pracovní operace. Po ukončení provozní životnosti akumulátoru proveďte jeho likvidaci tak, aby nedošlo k ohrožení životního prostředí:

- Nechejte nářadí v chodu, dokud nedojde k úplnému vybití akumulátoru a potom jej z nářadí vyjměte.
- Akumulátory NiCd, NiMH a Li-Ion lze recyklovat. Odevzdejte je prosím prodejci nebo do místní sběrný. Shromážděné akumulátory budou recyklovány nebo zlikvidovány tak, aby nedošlo k ohrožení životního prostředí.

ZÁRUKA

EVROPSKÁ ZÁRUKA NA ELEKTRICKÁ NÁŘADÍ DEWALT V TRVÁNÍ 1 ROKU

Společnost DEWALT je přesvědčena o kvalitě svých výrobků a poskytuje 1letou záruku pro profesionální uživatele tohoto výrobku. Tato záruka žádným způsobem neovlivní vaše smluvní práva jako profesionálního uživatele nebo vaše zákonná práva jako soukromého neprofesionálního uživatele. Tato záruka je platná ve všech členských státech EU a evropské zóny volného obchodu EFTA.

V souladu s platnými smluvními podmínkami evropské záruky na elektrické nářadí DEWALT, které jsou k dispozici u místního zástupce společnosti DEWALT, u autorizovaných prodejců nebo na internetové adrese www.2helpU.com, platí následující, pokud do 12 měsíců od data zakoupení dojde u vašeho výrobku DEWALT k závadě v důsledku vady materiálu nebo špatného výrobního zpracování, společnost DEWALT může zdarma vyměnit všechny vadné části, nebo dle vlastního uvážení, může zdarma vyměnit celou reklamovanou jednotku.

Společnost DEWALT si vyhrazuje právo odmítnout jakoukoli reklamaci v rámci této záruky, která není podle názoru zástupce autorizovaného servisu v souladu s uvedenými smluvními podmínkami evropské záruky DEWALT.

Budete-li vyžadovat reklamaci, kontaktujte nejbližšího autorizovaného prodejce nebo vyhledejte nejbližší autorizovaný servis DEWALT na internetu, v katalogu DEWALT nebo kontaktujte prodejce DEWALT na adrese, která je uvedena v tomto návodu.

Seznam autorizovaných prodejců DEWALT a všechny podrobnosti o našem poprodejním servisu naleznete na internetové adrese: www.2helpU.com.

STANLEY BLACK & DECKER CZECH REPUBLIC S.R.O.

Tůrkova 5b
149 00 Praha 4
Česká Republika
Tel.: 261 009 772
Fax: 261 009 784
Servis: 244 403 247
www.dewalt.cz
obchod@sbdinc.com

BAND SERVIS

K Pasekám 4440
760 01 Zlín
Tel.: 577 008 550,1
Fax: 577 008 559
www.bandservis.cz
bandservis@bandservis.cz

K R E S SPOL. S.R.O.

Cvilínská 325 / 7, Pod Cvilínem
794 01 Krnov
Tel.: +240 603 891 357
www.kres.cz
zakazky@kres.cz

Právo na případné změny vyhrazeno.

12/2022



TYP VÝROBKU:

CZ	Výrobní kód	Datum prodeje	Razítko prodejny Podpis
SK	Výrobný kód	Dátum predaja	Pečiatka predajne Podpis

CZ	Dokumentace záruční opravy			SK	Dokumentácia záručnej opravy	
CZ	Číslo	Datum příjmu	Datum zakázky	Číslo zakázky	Závada	Razítko Podpis
SK	Číslo dodávky	Dátum príjmu	Dátum opravy	Číslo objednávky	Porucha	Pečiatka Podpis

CZ
Adresy servisu
Band servis
Klásterského 2
CZ-140 00 Praha 4
Tel.: 00420 244 403 247
Fax: 00420 241 770 167

CZ
Band servis
K Pasekám 4440
CZ-760 01 Zlín
Tel.: 00420 577 008 550,1
Fax: 00420 577 008 559
<http://www.bandservis.cz>

CZ
K R E S spol. s.r.o.
Cvilínská 325 / 7, Pod Cvilínem
CZ-794 01 Krnov
Tel.: +420 603 891 357
e-mail: zakazky@kres.cz
www.kres.cz

SK
Adresa servisu
Band servis
Paulínska ul. 22
SK-917 01 Trnava
Tel.: 00421 335 511 063
Fax: 00421 335 512 624