

---

# DEWALT®

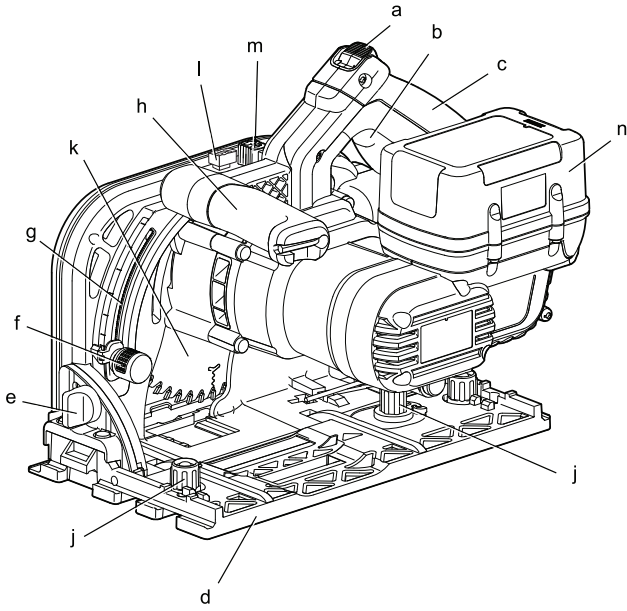
---

**500500-47 CZ**

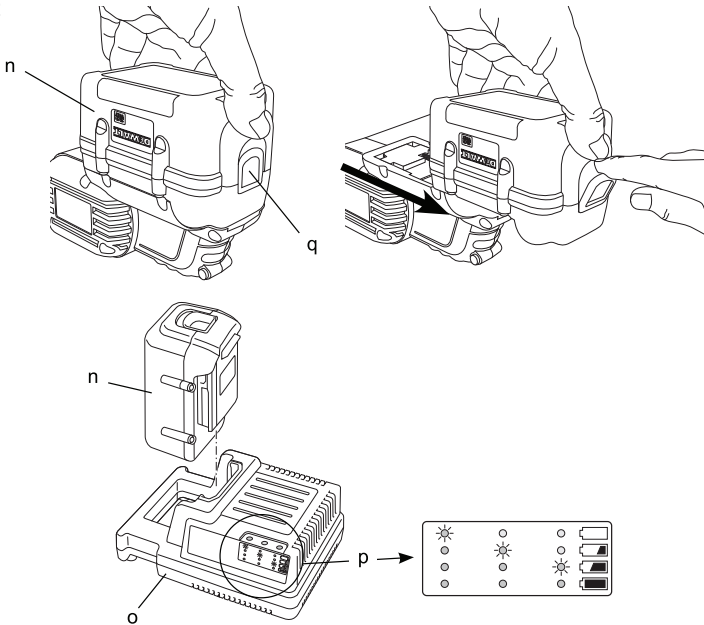
Přeloženo z původního návodu

**DC351**

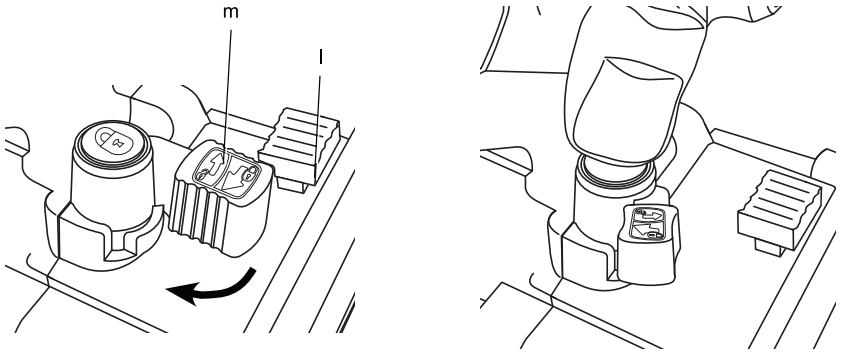
Obrázek 1



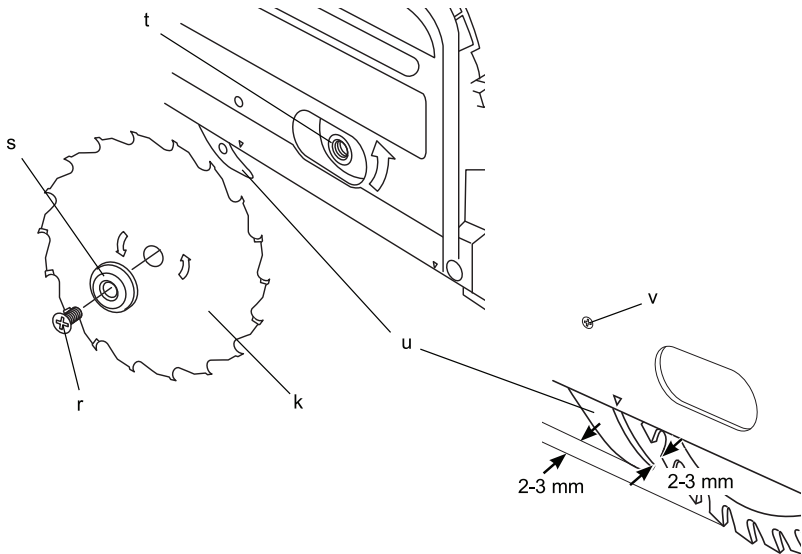
Obrázek 2



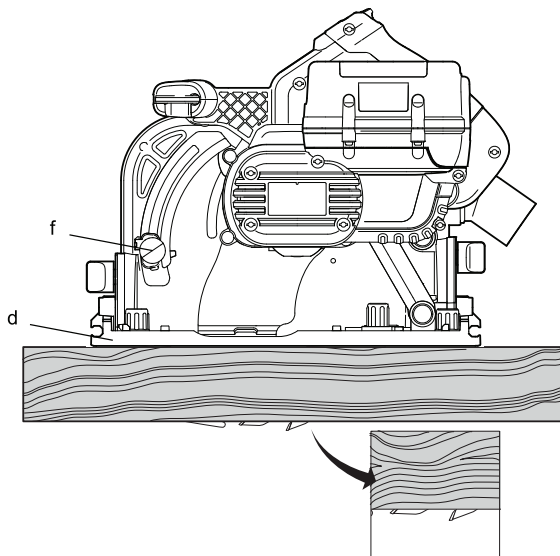
Obrázek 3



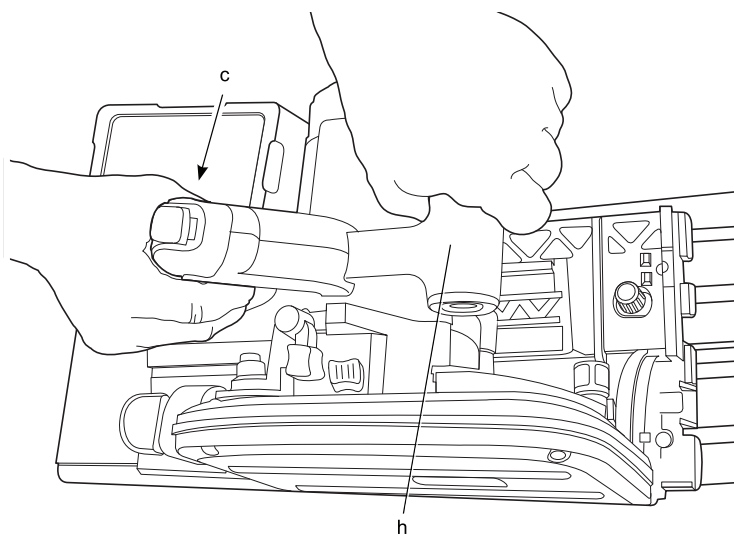
Obrázek 4



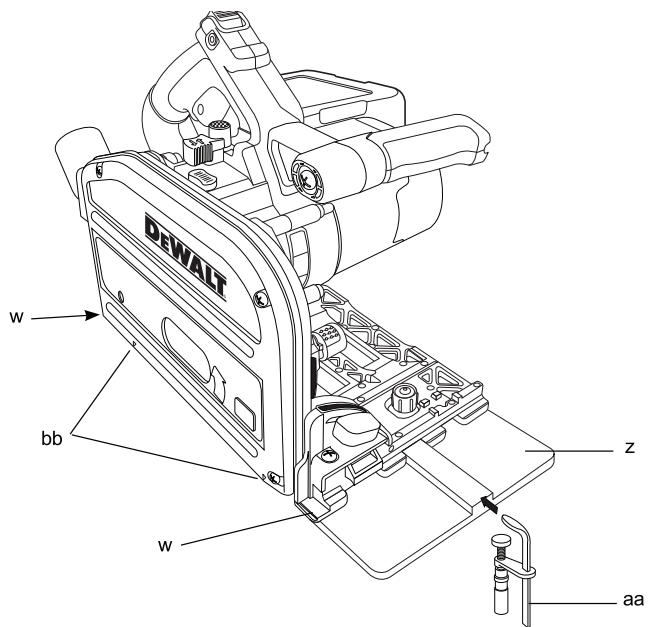
Obrázek 5



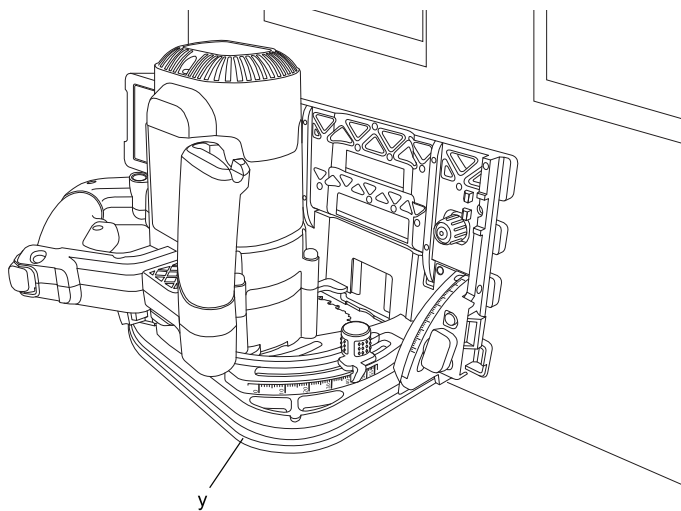
Obrázek 6



Obrázek 7



Obrázek 8



# AKUMULÁTOROVÁ PONORNÁ PILA DC351

## Blahopřejeme!

Zvolili jste si nářadí značky DEWALT. Roky zkušeností, důkladný vývoj výrobků a inovace vytvořily ze společnosti DEWALT jednoho z nespolehlivějších partnerů pro uživatele profesionálního elektrického nářadí.

## Technické údaje

	DC351
Napájecí napětí	V <sub>DC</sub> 28
Výkon	W 700
Otáčky naprázdno	min <sup>-1</sup> 3500
Průměr pilového kotouče	mm 165
Maximální hloubka řezu	
90° (bez vodící lišty)	mm 60
90° (s vodící lištou)	mm 55
Průměr upínacího otvoru kotouče	mm 20
Možnost nastavení úhlu šikmého řezu	47°
Hmotnost	kg 4,7

Akumulátor	DE9280
Napětí	V <sub>DC</sub> 28
Kapacita	Ah 2,2
Hmotnost	kg 0,92

Nabíječka	DE9000
Napětí sítě	V <sub>AC</sub> 230
Typ akumulátoru	28 V Li-Ion
Přibližná doba nabíjení	min 60
Hmotnost	kg 0,9

## Pojistky

230 V nářadí 10 A v napájecí síti

## Popis: Bezpečnostní pokyny

Níže uvedený popis popisuje stupeň závažnosti každého označení. Přečtěte si pozorně návod k použití a věnujte pozornost těmto symbolům.



**NEBEZPEČÍ:** Označuje bezprostředně hrozící rizikovou situaci, která, není-li jí zabráněno, **povede** ke způsobení **vážného nebo smrtelného zranění**.



**VAROVÁNÍ:** Označuje možné hrozící nebezpečí které, v případě nedodržení, **může způsobit smrt nebo vážné zranění**.



**UPOZORNĚNÍ:** Označuje potenciálně hrozící rizikovou situaci, která, není-li jí zabráněno, **může** vést ke způsobení **lehkého nebo středně vážného zranění**.

**UPOZORNĚNÍ:** Je-li použito bez výstražného symbolu, označuje potenciálně hrozící rizikovou situaci, která, není-li jí zabráněno, **může** vést ke způsobení **hmotných škod**.



Upozorňuje na riziko úrazu způsobeného elektrickým proudem.



Upozorňuje na riziko vzniku požáru.

	DC351
L <sub>PA</sub> (akustický tlak)	91 dB(A)
K <sub>PA</sub> (odchylka akustického tlaku)	3 dB(A)
L <sub>WA</sub> (akustický výkon)	102 dB(A)
K <sub>WA</sub> (odchylka akustického výkonu)	3 dB(A)

Celková úroveň vibrací (prostorový vektorový součet) podle normy EN 60745:

DC351 Vibrace přenášené na obsluhu = 2,9 m/s<sup>2</sup>  
Odchylka K = 1,5 m/s<sup>2</sup>

Deklarovaná úroveň vibrací byla měřena v souladu se standardní zkušební metodou podle normy EN60745 a může být použita ke srovnání jednotlivých nářadí mezi sebou.

Deklarovaná úroveň vibrací může být také použita k předběžnému stanovení doby práce s tímto výrobkem.



**VAROVÁNÍ:** Úroveň vibrací při aktuálním použití elektrického nářadí se může od deklarované úrovně vibrací lišit v závislosti na způsobu použití výrobku. To může vést k významnému podcenění následkům vlivu vibrací, pokud je nářadí takovým způsobem pravidelně používáno.

Do odhadované doby, kdy je obsluha v průběhu dané doby práce vystavena vibracím, je třeba pro výpočet zahrnout také dobu, po kterou je nářadí vypnuto a dobu, kdy je v chodu naprázdno.

Tímto způsobem může být z pohledu na celou dobu práce účinek dané úrovně vibrací znatelně snížen.

## ES Prohlášení o shodě



DC351

Společnost DEWALT prohlašuje, že tento výrobek odpovídá následujícím normám: 2006/95/EC, 98/37/EC, 2004/108/EC, EN 60745-1, EN 60745-2-5, EN 55014-1, EN 55014-2.

V případě zájmu o podrobnější informace, kontaktujte prosím společnost DEWALT na níže uvedené adrese nebo na adrese uvedené na konci tohoto návodu.

Technický a vývojový ředitel  
Horst Grossmann

DEWALT, Richard-Klinger-Strasse 11,  
D-65510, Idstein, Německo  
16/08/2007



**VAROVÁNÍ:** Ke snížení rizika úrazu si přečtěte návod k obsluze.

## Všeobecné bezpečnostní pokyny pro práci s elektrickým nářadím



**VAROVÁNÍ!** Přečtěte si všechny bezpečnostní výstrahy a pokyny. Nedodržování uvedených pokynů může vést k úrazu způsobenému elektrickým proudem, k požáru nebo k vážnému zranění osob.

## VEŠKERÁ BEZPEČNOSTNÍ VAROVÁNÍ A POKYNY USCHOVEJTE PRO PŘÍPADNÉ DALŠÍ POUŽITÍ.

Označení „elektrické nářadí“ ve všech upozorněních odkazuje na vaše nářadí napájené ze sítě (je opatřeno napájecím kabelem) nebo nářadí napájené z akumulátoru (bez napájecího kabelu).

### 1) BEZPEČNOST NA PRACOVIŠTI

a) Pracovní prostor udržujte čistý a dobře osvětlený. Přeplněný a neosvětlený pracovní prostor může vést ke vzniku úrazu.

- b) **Nepracujte s elektrickým nářadím v prostředí s výbušnou atmosférou, jako jsou prostředí s hořlavými kapalinami, plyny nebo s výbušným prachem.** Nářadí je zdrojem jiskření, které může způsobit vznícení prachu nebo výparů.
- c) **Při práci s elektrickým nářadím dbejte na to, aby se k tomuto nářadí nepřibližovaly děti a okolo stojící osoby.** Rozptylování může způsobit ztrátu kontroly nad nářadím.

### 2) ELEKTRICKÁ BEZPEČNOST

- a) **Zástrčka napájecího kabelu nářadí musí odpovídat zásuvce. Nikdy jakýmkoliv způsobem zástrčku neupravujte. U nářadí chráněného zemněním nepoužívejte jakékoliv redukce zástrček.** Neupravované zástrčky a odpovídající zásuvky snižují riziko vzniku úrazu elektrickým proudem.
- b) **Nedotýkejte se uzemněných povrchů, jako jsou například potrubí, radiátory, sporáky a chladničky.** Při uzemnění vašeho těla vzrůstá riziko úrazu elektrickým proudem.
- c) **Nevystavujte elektrické nářadí dešti nebo vlhkému prostředí.** Pokud do nářadí vnikne voda, zvýší se riziko úrazu elektrickým proudem.
- d) **S napájecím kabelem zacházejte opatrně. Nikdy nepoužívejte napájecí kabel k přenášení nářadí, jeho posouvání nebo za něj netahejte při odpojování nářadí od elektrické sítě. Chraňte kabel před vysokými teplotami, mastnotou, ostrými hranami a pohyblivými částmi.** Poškozený nebo zapletený přívodní kabel zvyšuje riziko úrazu elektrickým proudem.
- e) **Při práci s nářadím venku používejte prodlužovací kabely určené pro venkovní použití.** Použití kabelu pro venkovní použití snižuje riziko úrazu elektrickým proudem.
- f) **Při práci s elektrickým nářadím ve vlhkém prostředí je nezbytně nutné použití proudového chrániče (RCD) v napájecím okruhu.** Použití proudového chrániče (RCD) snižuje riziko úrazu elektrickým proudem.
- 3) **BEZPEČNOST OBSLUHY**
- a) **Zůstaňte stále pozorní, sledujte co provádíte a při práci s nářadím pracujte s rozvahou. S nářadím nepracujte**

pokud jste unavení nebo pokud jste pod vlivem omamných látek, alkoholu nebo léků. Chvilka nepozornosti při práci s nářadím může vést k vážnému úrazu.

- b) **Používejte prvky osobní ochrany. Vždy používejte ochranu zraku.** Ochranné prostředky, jako jsou respirátor, neklouzavá pracovní obuv, přilba nebo chrániče sluchu, snižují riziko poranění osob.
- c) **Zabraňte náhodnému spuštění. Před připojením ke zdroji napětí nebo před vložením akumulátoru a před zvednutím nebo přenášením nářadí zkontrolujte, zda je hlavní spínač vypnutý.** Přenášení nářadí s prstem na hlavním spínači nebo připojení napájecího kabelu k elektrické síti, je-li hlavní spínač nářadí v poloze zapnuto, může způsobit úraz.
- d) **Před spuštěním nářadí se vždy ujistěte, zda nejsou v jeho blízkosti klíče nebo seřizovací přípravky.** Ponechané seřizovací klíče mohou být zachyceny rotujícími částmi nářadí a mohou způsobit úraz.
- e) **Nepřekávejte sami sobě. Při práci vždy udržujte vhodný a pevný postoj.** To umožní lepší ovladatelnost nářadí v neočekávaných situacích.
- f) **Vhodně se oblékejte. Nenoste volný oděv a šperky. Dbejte na to, aby se vaše vlasy, oděv nebo rukavice nedostaly do nebezpečné blízkosti pohyblivých částí.** Volný oděv, šperky nebo dlouhé vlasy mohou být pohyblivými díly zachyceny.
- g) **Pokud jsou zařízení vybavena adaptérem pro připojení zařízení k zachytávání prachu, zajistěte jeho správné připojení a řádnou funkci.** Použití těchto zařízení může snížit nebezpečí týkající se prachu.
- 4) **PROVOZ A ÚDRŽBA ELEKTRICKÉHO NÁŘADÍ**
  - a) **Netlačte příliš na nářadí. Používejte správné elektrické nářadí, které odpovídá prováděné práci.** Při použití správného typu nářadí bude práce provedena lépe a bezpečněji.
  - b) **Pokud nelze hlavní vypínač nářadí zapnout a vypnout, s nářadím nepracujte.** Jakékoliv nářadí s nefunkčním hlavním vypínačem je nebezpečné a musí být opraveno.
  - c) **Před výměnou jakýchkoliv částí, příslušenství či jiných připojených součástí,**

před prováděním údržby nebo pokud nářadí nepoužíváte, odpojte jej od elektrické sítě nebo vyjměte baterii. Taková preventivní bezpečnostní opatření snižují riziko náhodného spuštění nářadí.

- d) **Pokud nářadí nepoužíváte, uložte jej mimo dosah dětí a zabraňte nepovolaným osobám, které nejsou obeznámeny s jeho obsluhou nebo s tímto návodem, aby s nářadím pracovaly.** Výkonné nářadí je v rukou nekvalifikované obsluhy nebezpečné.
- e) **Údržba elektrického nářadí. Zkontrolujte vychýlení nebo zablokování pohyblivých částí, poškození jednotlivých dílů a jiné okolnosti, které mohou ovlivnit chod nářadí. Pokud je nářadí poškozeno, nechte jej před použitím opravit.** Mnoho nehod bývá způsobeno zanedbanou údržbou nářadí.
- f) **Řezné nástroje udržujte ostré a čisté.** Řádně udržované řezné nástroje s ostrými řeznými čepeli se méně zanášejí a lépe se ovládají.
- g) **Elektrické nářadí, příslušenství, držáky nástrojů atd. používejte podle těchto pokynů a berte v úvahu podmínky pracovního prostředí a práci, kterou budete provádět.** Použití nářadí jiným způsobem a k jiným než doporučeným účelům může vést ke vzniku nebezpečných situací.
- 5) **POUŽITÍ AKUMULÁTOROVÉHO NÁŘADÍ A JEHO ÚDRŽBA**
  - a) **Nabíjejte pouze v nabíječce určené výrobcem.** Nabíječka vhodná pro jeden typ akumulátoru může při vložení jiného nevhodného akumulátoru způsobit požár.
  - b) **Používejte výhradně akumulátory určené pro daný typ nářadí.** Použití jiných akumulátorů může způsobit požár nebo zranění.
  - c) **Pokud akumulátor nepoužíváte, neukládejte jej v blízkosti kovových předmětů jako jsou kancelářské sponky na papír, mince, klíče, hřebíky, šrouby nebo jiné drobné kovové předměty, které mohou způsobit zkratování obou svorek akumulátoru.** Vzájemné zkratování svorek akumulátoru může způsobit spálení nebo požár.
  - d) **Při nesprávném zacházení může z akumulátoru unikat kapalina, vyvarujte se**



kontakty s touto kapalinou. Pokud se kapalinou náhodně potřísníte, zasažené místo omyjte vodou. Při zasažení očí zasažené místo opláchněte vodou a vyhledejte lékařskou pomoc. Unikající kapalina z akumulátoru může způsobit podráždění pokožky nebo popáleniny.

## 6) OPRAVY

- a) **Opravy elektrického nářadí svěřte kvalifikovanému technikovi, jež používá shodné náhradní díly.** Tím zajistíte bezpečný provoz nářadí.

## DOPLŇKOVÉ ZVLÁŠTNÍ BEZPEČNOSTNÍ PŘEDPISY

### Bezpečnostní pokyny pro všechny pily

- a) **NEBEZPEČÍ: Nevkládejte ruce do prostoru řezání a nepřibližujte je ke kotouči. Mějte druhou ruku položenou na přidavné rukojeti nářadí nebo na krytu motoru.** Pokud držíte pilu oběma rukama, nemůže dojít k jejich zachycení rotujícím řezným kotoučem.
- b) **Nesahejte pod obrobek.** V této oblasti Vás ochranný kryt nemůže před pilovým kotoučem ochránit.
- c) **Upravte hloubku řezu podle síly obrobku.** Při provádění řezu by neměla být pod obrobkem vidět celá délka zubů řezného kotouče.
- d) **Nikdy nedržte odřezávaný kousek obrobku v ruce a nepokládejte si jej přes nohu. Upněte si obrobek do stabilního svěráku.** Správné upnutí a podepření obrobku je velmi důležité z hlediska minimalizace ohrožení obsluhy, ohybu řezného kotouče nebo ztráty ovladatelnosti.
- e) **Při pracovních operacích, u kterých by mohlo dojít ke kontaktu se skrytými vodiči nebo s vlastním napájecím kabelem, držte elektrické nářadí vždy za izolované rukojeti.** Kontakt se „živým“ vodičem způsobí vodivost kovových částí nářadí a následně úraz elektrickým proudem obsluze.
- f) **Při provádění rozřezávání používejte vždy pravítko nebo přímé krajové vodičko.** Tím se zvýší přesnost řezu a sníží se možnost uvíznutí kotouče.
- g) **Vždy používejte kotouče správné velikosti a tvaru upínacího otvoru (diamantové oproti kruhovým).** Pilové kotouče s otvory, které neodpovídají montážnímu

úchytu na pile, se budou otáčet excentricky, což způsobí ztrátu ovladatelnosti nářadí.

- h) **Nikdy nepoužívejte poškozené nebo nesprávné podložky a šrouby.** Podložky a upínací šrouby byly zkonstruovány přímo pro Vaši pilu, což zaručuje její optimální výkon a bezpečnost jejího provozu.

### Příčiny a ochrana obsluhy před působením zpětného rázu

- Zpětný ráz je náhlou reakcí, která způsobena sevřením, odskočením nebo nesprávným seřazením pilového kotouče, což dále způsobí nekontrolované nadzvednutí pily její odmrštění od obrobku směrem k obsluze;
- Dojde-li k přiskřípnutí kotouče nebo k jeho odskočení od zářezu, kotouč se zastaví a reakce motoru odmrští pilu rychle zpět, směrem k obsluze;
- Dojde-li ke zkroucení řezného nástroje nebo k jeho vychýlení v řezu, zuby na zadní hraně řezného nástroje se mohou zarýt do horního povrchu dřeva, což způsobí výstup řezného nástroje ze zářezu a vyskočení pily směrem k obsluze.

Zpětný ráz je výsledkem nesprávného použití pily nebo nesprávných pracovních postupů nebo provozních podmínek. Tomuto jevu můžete zabránit, budete-li dodržovat níže uvedené pokyny:

- a) **Držte pilu stále oběma rukama a mějte ruce v takové poloze, abyste byli stále připraveni kompenzovat síly zpětného rázu. Postavte se tak, abyste stáli z jedné nebo ze druhé strany pilového kotouče a nenacházeli se přímo v jeho ose.** Zpětný ráz může způsobit odskočení pily směrem dozadu, ale budete-li dodržovat uvedené pokyny, obsluha může síly zpětného rázu eliminovat.
- b) **Dojde-li k zaseknutí řezného nástroje nebo k přerušení řezu z jakéhokoliv důvodu, uvolněte hlavní spínač a držte pilu bez pohybu v materiálu, dokud nedojde k úplnému zastavení řezného nástroje. Dokud je řezný nástroj v pohybu, nikdy se nepokoušejte vyjmout pilu z obrobku nebo ji táhnout zpět, protože by mohlo dojít ke zpětnému rázu.** Prozkoumejte příčiny zasekávání řezného kotouče a proveďte nápravné

- opatření, aby byly tyto příčiny odstraněny.
- c) **Zahajujete-li znovu řez v obrobku, srovnajte pilový kotouč v zárezu a zkontrolujte, zda se zuby pilového kotouče nedotýkají materiálu obrobku.** Dojde-li po spuštění pily k zaseknutí zubů pilového kotouče, může dojít k pohybu pily směrem nahoru nebo ke zpětnému rázu.
  - d) **Velké panely si vždy řádně podepřete, aby bylo minimalizováno riziko sevření pilového kotouče a riziko zpětného rázu.** Velké panely mají působením vlastní hmotnosti tendenci se prohýbat. Podpěry musí být umístěny pod panelem na obou stranách v blízkosti čáry řezu a v blízkosti hrany panelu.
  - e) **Nepoužívejte tupé nebo poškozené pilové kotouče.** Neostře nebo nesprávně upnuté pilové kotouče vytváří úzký řez, což způsobuje nadměrné tření, zasekávání kotouče a zpětné rázy.
  - f) **Zajišťovací páky hloubky řezu a šikmých řezů musí být před zahájením řezu řádně utaženy a zajištěny.** Dojde-li při provádění řezu k posuvu, může dojít k zaseknutí řezného kotouče nebo ke zpětnému rázu.
  - g) **Provádíte-li zářezy do stěn nebo do jiných ploch, buďte velmi opatrní.** Vyčnívající řezný kotouč může zaříznutím do různých předmětů způsobit zpětný ráz.

#### Doplňující bezpečnostní předpisy pro ponorné pily

- a) **Před každým použitím zkontrolujte, zda dochází ke správnému uzavření ochranného krytu.** Nepohybuje-li se ochranný kryt volně a nedochází-li k jeho okamžitému zavírání, pilu nepoužívejte. Nikdy ochranný kryt neupínejte nebo nepřivazujte tak, aby byl kotouč obnažen. Dojde-li k náhodnému pádu pily, může dojít k ohybu ochranného krytu. Ujistěte se, zda se ochranný kryt volně pohybuje a zda se nedotýká kotouče ani kterékoliv jiné části pily ve všech úhlech a hloubkách řezu.
- b) **Zkontrolujte funkci vratné pružiny ochranného krytu.** Nepracuje-li kryt nebo pružina správně, musí být před zahájením práce provedena jejich oprava. Pohyb ochranného krytu může být pomalý v důsledku poškozených částí, usazenin a nahromaděných nečistot.

- c) **Zajistěte, aby se vodící deska pily při provádění „ponorného řezu“ neposouvala, pokud sklon kotouče není nastaven do polohy 90°.** Posun kotouče do strany způsobí zaseknutí kotouče s jeho možným následným zpětným rázem.
- d) **Vždy dbejte na to, aby před položením pily na pracovní stůl nebo na podlahu spodní kryt zakryl pilový kotouč.** Nechráněný a dobíhající řezný kotouč způsobí pohyb pily a přefízne materiály nacházející se v dráze jejího pohybu. Vezměte na vědomí, že po uvolnění hlavního spínače se řezný kotouč ještě chvíli otáčí.

#### Doplňující bezpečnostní pokyny pro všechny pily vybavené nožem odtrhu

- a) **Používejte odtrhávací nože vhodné pro použité pilové kotouče.** Správný nůž odtrhu musí být silnější než tloušťka pilového kotouče, ale tenčí než nastavení jeho zubů.
- b) **Nastavte odtrhávací nůž podle pokynů uvedených v tomto návodu.** Nesprávné vzdálenosti, umístění a srovnání může způsobit neschopnost zabránění zpětnému rázu.
- c) **Má-li nůž odtrhu pracovat správně, musí být v kontaktu s obrobkem.** Při provádění krátkých řezů odtrhávací nůž nezabraňuje vzniku zpětného rázu.
- d) **Je-li nůž odtrhu ohnutý, pilu nepoužívejte.** I malá vychýlení mohou způsobit pomalejší zavírání krytu.

#### Doplňující bezpečnostní předpisy pro ponorné pily

- **Používejte ochranu sluchu.** Nadměrná hlučnost může způsobit ztrátu sluchu.
- **Používejte respirátor.** Pobyt v prašném prostředí může způsobit dýchací obtíže a také úraz.
- **Nepoužívejte kotouče, které mají menší nebo větší průměr než je doporučený rozměr.** Správné typy kotoučů jsou uvedeny v technických údajích. Používejte pouze pilové kotouče, jaké jsou specifikovány v tomto návodu, odpovídající normě EN 847-1.
- **Nikdy nepoužívejte brusné kotouče.**

#### Jiná rizika


- Přestože jsou dodržovány příslušné bezpečnostní předpisy a jsou používána

bezpečnostní zařízení, nemohou být vyloučena jistá zbytková rizika. Tato jsou:

- Poškození sluchu.
- Riziko nehody způsobené nekrytými částmi otáčejícího se pilového kotouče.
- Riziko poranění při výměně pilového kotouče.
- Riziko vdechnutí prachových částic řezaného obrobku, mohou být nebezpečné.

### Štítky na nářadí

Na výrobku jsou následující piktogramy:

 Průměr pilového kotouče

### Doplňkové bezpečnostní pokyny pro bateriové bloky a nabíječky

- Před vložením akumulátoru do nabíječky se ujistěte, zda je čistý a suchý.
- K nabíjení akumulátorů DEWALT Lithium používejte pouze nabíječky označené "Li-Ion".
- Při přenášení nikdy nedržte nabíječku za napájecí kabel. Neškubejte a netahajte za kabel při jeho vytahování ze zásuvky. Vedte kabel tak, aby nepřecházel přes ostré hrany nebo horké a mastné povrchy.
- Zničené nebo jiné poškozené díly nechte vyměnit ve značkovém servisu DEWALT. Nikdy neprovádějte žádné opravy sami.
- S nabíječkou nepracujte v podmínkách s vysokou vlhkostí.
- Nepokoušejte se nabíjet vlhké akumulátory.
- Nikdy se nepokoušejte z jakéhokoliv důvodu akumulátor rozebírat.
- Nabíjejte pouze akumulátory se jmenovitými hodnotami uvedenými v tomto návodu k použití. Nepokoušejte se nabíjet akumulátory, které nejsou k nabíjení určeny.
- Při likvidaci akumulátoru se vždy řiďte pokyny uvedenými na konci tohoto návodu k použití.
- Nejsou-li nabíječky a akumulátory používány, musí být uskladněny na suchém místě a musí být také vhodně zabezpečeny, mimo dosah dětí.

### Doporučení ke skladování

1. Nejvhodnější místo pro skladování je v chladu a suchu, z dosahu přímého slunečního záření a nadměrného tepla či chladu.

2. Delší doba skladování nezpůsobí poškození nabíječky ani akumulátoru. Při splnění předepsaných podmínek je lze skladovat déle jak 5 let.

### Štítky na nabíječce a akumulátoru

Vedle piktogramů uvedených v příručce mohou štítky na nabíječce a akumulátorech obsahovat následující piktogramy:



Před použitím si přečtěte návod k obsluze.



Zabraňte styku s vodou.



Neprovádějte zkoušku vodivými předměty.



Poškozené akumulátory nenabíjejte.



Poškozené nabíječky nepoužívejte.



Nabíjejte pouze v rozmezí teplot 4 °C až 40 °C.



Poškozené kabely ihned vyměňte.



Závada v nabíječce



Závada v akumulátoru



Likvidaci akumulátorů provádějte s ohledem na životní prostředí.



Akumulátory nespalujte.



Nabíjení provádějte pouze v určených nabíječkách DEWALT.



Doba nabíjení je uvedena v technických údajích.

### Nabíječka

Ve vaší nabíječce DE9000 lze nabíjet akumulátory DEWALT Li-Ion s napětím 28 V a kapacitě 2,2 Ah (DE9280).

### Akumulátor (obr. 1)

#### TYP AKUMULÁTORU

Model DC351 pracuje s akumulátory 28 V lithium ion.

## Nabíjení akumulátoru (obr. 2)

Předtím, než započnete nabíjet akumulátor zkontrolujte napětí v zásuvce. Pokud je zásuvka pod proudem ale akumulátor nelze nabít, předejte vaši nabíječku autorizovanému servisnímu zástupci společnosti DEWALT. Během nabíjení může docházet k zahřívání nabíječky i akumulátoru. Tento jev je obvyklý a neznačí žádnou závadu.



**UPOZORNĚNÍ:** Nenabíjejte akumulátor, pokud okolní teplota klesne pod 4 °C nebo přesáhne 40 °C. Doporučená teplota prostředí pro nabíjení: přibližně 24 °C.

Akumulátor (n) nabijete tak, že je vložíte do nabíječky (o) způsobem znázorněným na obrázku a nabíječku zapnete. Ujistěte se, zda je akumulátor do nabíječky řádně dosazen. Červené indikátory nabíjení (p) budou blikat podle úrovně nabití akumulátoru.

Po skončení nabíjení začnou indikátory trvale svítit. Nabíječka bude automaticky přepnuta do udržovacího režimu.

Akumulátor je možné kdykoliv vyjmout, nebo jej můžete ponechat jakkoliv dlouho vložen v nabíječce.

Pokud se během nabíjení objeví potíže, červené indikátory nabíjení počnou rychle blikat. Akumulátor vyjměte a znovu vložte, nebo zkuste použít jiný akumulátor. Pokud i jiný akumulátor nebude možné nabíjet, nechejte nabíječku otestovat u autorizovaného servisního zástupce DEWALT.

Pokud se v nabíječce vyskytne závada, červené indikátory nabíjení začnou rychle blikat v pořadí jednou krátce a jednou dlouze. Předejte nářadí k opravě autorizovanému servisnímu středisku DEWALT.

Při připojení nabíječky k napájecím zdrojům, jako jsou generátory nebo napěťové střídače, červené indikátory nabíjení (m) mohou začít současně blikat způsobem dvou rychlých probliknutí následovaných pauzou. Toto značí jen dočasné potíže zdroje napětí. Nabíječka se automaticky přepojí zpět na normální provoz.

Po přibližně 1 hodině zůstanou všechny tři indikátory trvale svítit.

## Průběh nabíjení (obr. 2)

Stav nabití akumulátoru je podrobně popsán v tabulce níže.

### Stav nabití

1 kontrolka bliká	< 33%
1 kontrolka bliká, 1 kontrolka svítí	33-66%
1 kontrolka bliká, 2 kontrolky svítí	66-99%
3 kontrolky svítí	100%

### Automatické oživení

Režim automatického oživení provede vyrovnaní jednotlivých článků akumulátoru podle jejich maximální kapacity. Oživení akumulátoru by mělo být provedeno každý týden, nebo pokud již akumulátor nepodává stejný výkon, jako dříve.

Oživení akumulátoru provedete obvyklým vložením akumulátoru do nabíječky. Akumulátor ponechejte v nabíječce alespoň 8 hodin.

### Prodleva zahřátý / studený akumulátor

Pokud nabíječka detekuje, že je akumulátor příliš zahřátý nebo studený, automaticky spustí funkci prodlevy zahřátého / studeného akumulátoru a pozastaví proces nabíjení do doby, než akumulátor dosáhne přiměřené teploty. Poté bude nabíječka automaticky pokračovat v nabíjení. Tato funkce zajistí maximální životnost akumulátoru.

### OCHRANA PŘED ÚPLNÝM VYBITÍM

Pokud je akumulátor používán v nářadí, je chráněn před úplným vybitím.

### Přeprava

Li-Ionové akumulátory DEWALT prochází nezbytnými testy podle UN Manual of Tests and Criteria (pokyny a kritéria k provádění testů) (ST/SG/AC.10/11/ rev. 3 část III, odstavec 38.3) tak, jak je doporučeno v UN Recommendations on the Transport of Dangerous Goods (doporučení pro přepravu nebezpečných výrobků).

- Akumulátory mají účinnou ochranu před vnitřním přetlakem a zkratováním pólů.
- K prevenci před násilným roztržením a nebezpečnému závěrnému proudu byla provedena příslušná měření.
- Ekvivalentní obsah lithia je v zanedbatelném množství.

Akumulátory DEWALT Li-Ion jsou vyjmuty z národních a mezinárodních předpisů týkajících se nebezpečného zboží. Avšak tyto předpisy musí být respektovány při přepravě několika akumulátorů současně.

- Ujistěte se, zda jsou akumulátory zabaleny v souladu s předpisy pro nebezpečné výrobky, jak je zmíněno výše, a jsou chráněny před zkratem.

## Obsah balení

Balení obsahuje:

- 1 Ponorná pila
- 1 Příchytka kolejnice
- 1 Klíč pro šrouby s hlavou s vnitřním šestihranem
- 2 Akumulátory (DC351KL)
- 1 Nabíječka (DC351KL)
- 1 Návod k použití
- 1 Detailní rozkreslení součástí pily

- Zkontrolujte, zda během přepravy nedošlo k poškození nářadí, jeho částí nebo příslušenství.
- Před použitím nářadí si důkladně přečtěte návod k obsluze.

## Popis (obr. 1 – 4)



**VAROVÁNÍ:** Neprovádějte žádné úpravy nářadí ani jeho součástí. Mohlo by dojít k úrazu nebo k poškození nářadí.

## POUŽITÍ VÝROBKU

Robustní ponorná pila DC351 je určena k profesionálnímu provádění řezů a řezání výrobků ze dřeva.

**NEPOUŽÍVEJTE** toto nářadí ve vlhkém prostředí nebo v prostředí s výskytem hořlavých kapalin a plynů.

Ponorná pila je profesionální elektrické nářadí. **ZABRAŇTE** dětem, aby se s tímto nářadím dostaly do kontaktu. Používají-li toto zařízení nezkoušené osoby, musí být zajištěn odborný dozor.

- a. spoušť ponoru
- b. hlavní spínač
- c. hlavní rukojeť
- d. patka pily
- e. seřizovací šroub šikmých řezů
- f. seřizovací šrouby nastavení hloubky řezu
- g. měřítko nastavení hloubky řezu
- h. přední rukojeť
- i. výstup pro odvod prachu
- j. stavitelný prvek vodicí lišty
- k. pilový kotouč
- l. blokovací tlačítko
- m. blokovací páčka
- n. akumulátor
- o. nabíječka
- p. indikátory nabíjení
- q. tlačítko pro uvolnění akumulátoru

- r. upínací šroub kotouče
- s. vnější příruba
- t. vnitřní příruba
- u. nůž odtrhu
- v. šroub nože odtrhu
- w. indikátor řezu
- x. šroub vyrovnání zpětných rázů
- y. vnější ochranný kryt
- z. vodicí lišta
- aa. svorka
- bb. indikátory polohy řezného kotouče

## Elektrická bezpečnost

Elektromotor byl zkonstruován pouze pro jedno napájecí napětí. Vždy zkontrolujte, zda napětí akumulátoru odpovídá napětí na výkonovém štítku nářadí. Ujistěte se, zdali hodnota napětí vaší nabíječky odpovídá hodnotě napětí vaší zásuvky ve zdi.



Vaše nabíječka DEWALT je chráněna dvojitou izolací v souladu s normou EN 60335; z tohoto důvodu není nutná ochrana uzemněním.

Pokud je napájecí kabel poškozen, musí být nahrazen v servisní síti společnosti DEWALT speciálním typem.

## Použití prodlužovacího kabelu

Pokud to není nezbytně nutné, prodlužovací kabel nepoužívejte. Používejte schválený prodlužovací kabel vhodný pro vaši nabíječku (viz technické údaje). Minimální průřez vodiče je 1 mm<sup>2</sup>; maximální délka je 30 m.

## MONTÁŽ A SEŘÍZENÍ



**VAROVÁNÍ:** Před sestavením a seřizením vždy vyjměte akumulátor. Před tím, než akumulátor vložíte nebo vytáhnete, nářadí vždy vypněte.



**VAROVÁNÍ:** Používejte pouze bateriové bloky a nabíječky DEWALT.

## Vkládání a vyjímání akumulátoru (obr. 2)



**VAROVÁNÍ:** Abyste snížili riziko úrazu, před nasazením či sejitím příslušenství, před prováděním nastavení nebo výměnou nástavců, nebo před prováděním oprav, vypněte nářadí a odpojte napájecí přívod. Ujistěte se, zda je spouštěč v poloze VYPNUTO. Náhodné spuštění by mohlo způsobit úraz.

1. Akumulátor (n) nasadíte tak, že jej srovnáte s místem jeho uložení na nářadí. Nasuňte akumulátor do jeho lůžka v nářadí a zatlačte na něj, až zaskočí na místo.
2. Chcete-li akumulátor vyjmout, stiskněte uvolňovací tlačítko (q) a současně jej vytáhněte z lůžka.

### Nastavení šikmých řezů (obr. 1)

Úhel šikmých řezů může být nastaven v rozmezí 0° až 47°.

1. Uvolněte seřizovací šrouby šikmých řezů (e).
2. Naklopte patku pily (d) tak, aby se značka označovala na měřítku hloubky řezu (g) požadovaný úhel pokosu.
3. Utáhněte seřizovací šrouby šikmých řezů (e).

### Výměna řezného kotouče (obr. 3, 4)

1. Stiskněte pojistné tlačítko (l).
2. Spusťte ponornou pilu dolů až po zarážku (poloha pro výměnu řezného kotouče).
3. Pojistnou páčku (m) otočte ve směru chodu hodinových ručiček až po zarážku.
4. Pojistnou páčku (m) stlačte dolů a otáčejte řezným kotoučem až po dosažení uzamknuté polohy.

**POZNÁMKA:** Řezný kotouč (k) je nyní uzamknut a nelze jím rukou otáčet. **Pojistnou páčku (m) držte ve spodní poloze až po dokončení výměny řezného kotouče (krok 8).**

5. Otáčením proti směru chodu hodinových ručiček vyjměte přídržný šroub (r) řezného kotouče. Použijte inbusový klíč umístěný v přední rukojeti (h).
  6. Sejměte vnější přírubu (s) a použitý kotouč (k). Na vnitřní přírubu (t) nasadte nový řezný kotouč.
  7. Nasadte zpět vnější přírubu (s) a přídržný šroub kotouče (r). Šroub dotáhněte rukou ve směru chodu hodinových ručiček.
- POZNÁMKA:** Směr otáčení řezného kotouče a směr otáčení pily MUSÍ být shodné.
8. Pomocí inbusového klíče pevně dotáhněte přídržný šroub kotouče.
  9. Pojistnou páčku (m) otočte proti směru chodu hodinových ručiček až po zarážku.
  10. Ponornou pilu přesuňte zpět do horní polohy.
  11. Spusťte ponoru (a) stlačte dopředu, aby se vrátila zpět do klidové polohy.

### Nastavení nože odtrhu (obr. 4)

Správné nastavení nože odtrhu (u) viz detail v obr 3. Vůli nože odtrhu nastavte vždy po výměně kotouče nebo kdykoli je to nutné.

1. Postupujte podle odstavce Výměna pilového kotouče kroky 1–4.
2. Dodaným klíčem povolte šroub nože odtrhu (v) a nůž nastavte způsobem znázorněným na obrázku 3.
3. Šroub nože odtrhu (v) dotáhněte.
4. Blokovací páčku (m) otočte proti směru chodu hodinových ručiček až nadoraz.
5. Ponornou pilu zdvihněte zpět do horní polohy.

### Nastavení hloubky řezu (obr. 5)

Hloubku řezu lze nastavit v rozmezí 0 – 59 mm bez připojení vodící lišty; s vodící lištou:

0 – 55 mm.

1. Povolte seřizovací šroub nastavení hloubky řezu (f) a ukazatel posuňte tak, abyste dosáhli požadovaného nastavení hloubky řezu.
2. Přitáhněte seřizovací šroub hloubky řezu (f).

**POZNÁMKA:** Chcete-li získat optimální výsledky, nechejte pilový kotouč vyčnívat z obrobku asi 3 mm (obr. 5).

## PROVOZ



**VAROVÁNÍ:** Před použitím ponorné pily se **VŽDY** ujistěte, zda všechny funkce pracují správně!

### Pokyny pro obsluhu



**VAROVÁNÍ:** **VŽDY** dodržujte bezpečnostní předpisy a platná nařízení.

### Zapnutí a vypnutí (obr. 1)

Pilu zapnete tak, že stlačíte hlavní spínač (b).

### Držení a vedení pily (obr. 6, 7)



**VAROVÁNÍ:**

- Obrobek **VŽDY** zajistěte takovým způsobem, aby se během řezání nemohl pohnout.
- Pilou **VŽDY** táhněte směrem dopředu. **NIKDY** netáhněte pilou zpět směrem k sobě.
- Pílu **VŽDY** držte oběma rukama. Jednou rukou uchopte hlavní rukojeť (c) a druhou rukou přidržujte přední rukojeť (h), jak je znázorněno na obrázku 6.

- K přichycení lišty k obrobku použijte **VŽDY** svorku, jak je zobrazeno na obrázku 7.
  - Ujistěte se, zda se v dráze řezu nenachází napájecí kabel.
- Držte pilu za hlavní rukojeť (c) a za přední rukojeť (h), aby bylo zaručeno řádné vedení pily.
  - Indikátor řezu (w) zobrazuje řeznou linii pro 0° a 47° (bez vodící lišty).
  - Indikátor polohy řezného kotouče (bb) ukazuje polohu pilového kotouče při plném ponoru.
  - Chcete-li docílit přesných výsledků, upněte si obrobek obráceně.

## ŘEZÁNÍ

1. Pilu umístěte přední stranou základny na obrobek.
2. Pilu spusťte stlačením hlavního spínače.
3. Spoušť ponoru (a) stlačte směrem vpřed, pilu spusťte dolů k nastavení hloubky řezu a tlačte ji směrem vpřed v linii řezu.

## PONORNÉ ŘEZY



**VAROVÁNÍ:** Při provádění ponorných řezů **MUSÍ** být dodrženy následující pokyny, aby nedošlo k zpětným rázům:

- Pilu položte na vodící lištu a otáčením proti směru chodu hodinových ručiček povolte šroub vyrovnání zpětných rázů (x).
- Pilu spusťte a pomalu ji přitlačte směrem dolů na nastavenou hloubku řezu, poté ji tlačte v řezné linii směrem vpřed. Indikátory řezu (w) reálnou úroveň přední a zadní části pilového kotouče (průměr 165 mm) při maximální hloubce řezu a při použití vodící lišty.
- Pokud se během řezání vyskytnou zpětné rázy, otočte šroubem vyrovnání zpětných rázů (x) proti směru chodu hodinových ručiček, aby se z vodící lišty uvolnil.
- Po dokončení ponorného řezu otočte šroubem vyrovnání zpětných rázů (x) ve směru chodu hodinových ručiček, aby došlo k jeho zajištění.

## Systém vedení (obr. 1, 7)

Vodící lišty, dostupné v různých délkách, umožňují přesné, čisté provádění řezů a současně chrání povrch obrobku před poškozením.

Ve spojení s doplňkovým příslušenstvím lze s pomocí vodící lišty provádět přesné řezy pod úhlem, pokosové řezy a přesné lícování dílů určených ke spojení.

Zajištění obrobku pomocí svorek zajistí pevné uchycení a bezpečnou práci.

K dosažení co nejlepších výsledků musí být vůle vedení pily velmi malá. Tuto vůli lze vymezipomocí dvou stavitelných prvků vodící lišty (j).

1. Povolte šroub stavitelného prvku vodící lišty a vymezipote vůli.
2. Nastavte šroub tak, aby byla pila na vodící liště zajištěna.
3. Otáčejte šroubem zpět až do polohy, kdy bude možné pilou lehce posouvat.
4. Stavitelný prvek vodící lišty přidrže v dané poloze a šroub opět dotáhněte.

**POZNÁMKA:** Při použití jiné vodící lišty systémem **VŽDY** znovu nastavte.

## OCHRANNÝ KRYT PROTI ŠTĚPINÁM

Vodící lišta je vybavena ochranným krytem proti štěpinám, který lze před prvním použitím seříznout na požadovaný rozměr:

**DŮLEŽITÉ:** Před seřezáváním ochranného krytu proti štěpinám si **VŽDY** přečtěte a dodržujte uvedené pokyny.

1. Otáčky ponorné pily nastavte na hodnotu 5.
2. Na kousek odpadového dřeva přiložte vodící lištu.
3. Ponornou pilu nastavte na hloubku řezu 5 mm.
4. Pilu položte na zadní stranu vodící lišty.
5. Pilu zapněte, spusťte dolů na nastavenou hloubku řezu a po celé délce jedním tahem ochranný kryt proti štěpinám ořízněte. Okraj ochranného krytu proti štěpinám nyní přesně odpovídá řezné hraně kotouče.



**VAROVÁNÍ:** Ke snížení rizika vzniku úrazu vodící lištu (z) **VŽDY** zajištěte svorkou (aa).

## Řezání dveří (obr. 8)

1. Ponornou pilu umístěte s vnějším ochranným krytem (y) na čistou, rovnou podlahu.

2. Patku pily (d) přitlačte s přední stranou dveří oproti stavitelné hloubkové zarážce.

### Odsávání nečistot (obr. 1)

Vaše pila je vybavena výstupním otvorem pro odvod prachu (i).



**VAROVÁNÍ:** Ponornou pilu **VŽDY** připojte k zařízení pro odsávání nečistot.



**VAROVÁNÍ:** Zařízení pro odsávání prachových nečistot **VŽDY** používejte v souladu s příslušnými nařízeními týkajícími se tvorby prachových nečistot.

### ÚDRŽBA

Vaše elektrické nářadí DEWALT bylo zkonstruováno tak, aby pracovalo co nejdéle s minimálními nároky na údržbu. Řádná péče o nářadí a jeho pravidelné čištění vám zajistí jeho bezproblémový chod.



**VAROVÁNÍ:** Abyste snížili riziko úrazu, před nasazením či sejmutím příslušenství, před prováděním nastavení nebo výměnou nástavců, nebo před prováděním oprav, vypněte nářadí a odpojte napájecí přívod. Ujistěte se, zda je spouštěč v poloze VYPNUTO. Náhodné spuštění by mohlo způsobit úraz.



**VAROVÁNÍ:** Pokud je pilový kotouč opotřeben, nahraďte jej novým.



### Mazání

Vaše elektrické nářadí nevyžaduje žádné další mazání.



### Čištění



**VAROVÁNÍ:** Jakmile ve větracích otvorech na krytu nářadí a v jejich blízkosti uvidíte nahromaděné nečistoty a prach, vyfoukejte je proudem suchého stlačeného vzduchu. Při provádění tohoto úkonu údržby používejte schválenou ochranu zraku a masku proti prachu.



**VAROVÁNÍ:** K čištění nekovových součástí nářadí nikdy nepoužívejte rozpouštědla nebo jiné agresivní látky. Tyto typy chemikálií mohou plastové části nářadí poškodit. Používejte pouze hadřík zvlhčený jemným mýdlovým roztokem. Zabraňte proniknutí jakékoliv kapaliny do vnitřních částí zařízení; neponořujte žádné části nářadí do kapaliny.

### Doplňkové příslušenství



**VAROVÁNÍ:** Jiné příslušenství, než je příslušenství nabízené společností DEWALT, nebylo s tímto výrobkem testováno. Proto by mohlo být použití takového příslušenství s tímto nářadím velmi nebezpečné. Ke snížení rizika zranění používejte u tohoto výrobku pouze doporučené příslušenství DEWALT.

DEWALT nabízí pilové kotouče speciálně navržené pro vaši ponornou pilu.

Další podrobnosti týkající se příslušenství získáte u svého značkového prodejce.

### Ochrana životního prostředí



Třídění odpadu. Tento přístroj nesmí být vyhozen do běžného domovního odpadu.

Až nebudete váš výrobek DEWALT dále potřebovat nebo uplyne doba jeho životnosti, nelikvidujte jej spolu s domovním odpadem. Přístroj zlikvidujte v tříděném odpadu.



Tříděný odpad umožňuje recyklaci a opětovné využití použitých výrobků a obalových materiálů. Opětovné použití recyklovaných materiálů pomáhá chránit životní prostředí před znečištěním a snižuje spotřebu surovin.

Při zakoupení nových výrobků Vám prodejny, místní sběrný odpadů nebo recyklační stanice poskytnou informace o správné likvidaci elektroodpadů z domácnosti.

Společnost DEWALT poskytuje možnost sběru a recyklace použitých výrobků DEWALT po ukončení jejich provozní životnosti. Využijte této bezplatné služby a odevzdejte váš nepoužívaný přístroj kterémukoli autorizovanému středisku.



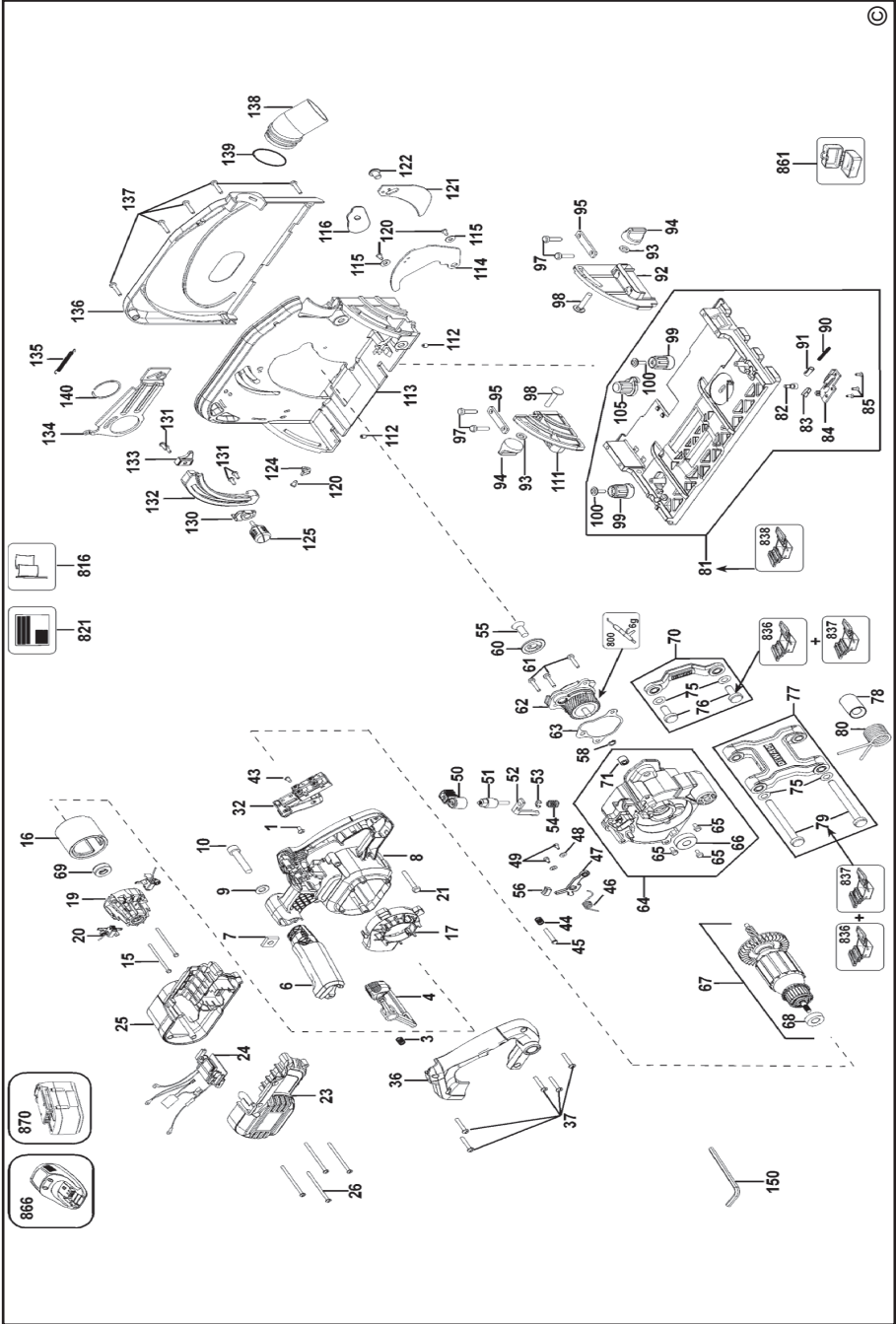
Adresu vašeho nejbližšího autorizovaného střediska DEWALT naleznete na zadní straně tohoto návodu. Seznam autorizovaných středisek DEWALT a všechny podrobnosti týkající se poprodejního servisu naleznete také na internetové adrese: [www.2helpU.com](http://www.2helpU.com).



### **Nabíjitelný akumulátor**

Pokud přestane akumulátor s dlouhou životností dodávat dostatečnou úroveň výkonu, je třeba jej dobít. Po ukončení jeho životnosti proveďte likvidaci tak, aby nedošlo k ohrožení životního prostředí:

- Nechejte nářadí v chodu, dokud nedojde k úplnému vybití akumulátoru a potom jej vyjměte z nářadí.
- Akumulátory Li-Ion, NiCd a NiMH lze recyklovat. Odevzdejte je prosím dodavateli nebo v místní recyklační stanici. Shromážděné akumulátory budou vhodně zlikvidovány nebo recyklovány.



# ZÁRUKA

Společnost DEWALT je přesvědčena o kvalitě svých výrobků a nabízí mimořádnou záruku pro profesionální uživatele tohoto nářadí. Tato záruka je nabízena ve prospěch zákazníka a nijak neovlivní jeho zákonná záruční práva. Tato záruka platí ve všech členských státech EU a evropské zóny volného obchodu EFTA.

## • 30 DNŮ ZÁRUKA VÝMĚNY •

Nejste-li s výkonem vašeho nářadí DEWALT zcela spokojeni, můžete jej do 30 dnů po zakoupení vrátit. Nářadí musí být v kompletním stavu jako při zakoupení a musí být dodáno na místo, kde bylo zakoupeno, kde bude provedena výměna nebo navrácení peněz. Nářadí musí být v uspokojivém stavu a musí být předložen doklad o jeho zakoupení.

## • JEDNOROČNÍ SMLOUVA NA BEZPLATNÝ SERVIS •

Musí-li být během 12 měsíců po zakoupení provedena údržba nebo servis vašeho nářadí DEWALT, máte nárok na jedno bezplatné provedení tohoto úkonu. Tento úkon bude bezplatně proveden v autorizovaném servisu DEWALT. K nářadí musí být předložen doklad o jeho zakoupení. Tato oprava zahrnuje i práci. Tento bezplatný servis se nevztahuje na příslušenství a náhradní díly, pokud nejsou také kryty zárukou.

## • JEDNOROČNÍ PLNÁ ZÁRUKA •

Dojde-li během 12 měsíců od zakoupení výrobku DEWALT k poškození tohoto výrobku z důvodu závady materiálu nebo špatného dílenského zpracování, společnost DEWALT zaručuje bezplatnou výměnu všech poškozených částí - nebo dle našeho uvážení - bezplatnou výměnu celého nářadí, za předpokladu, že:

- Závada nevznikla v důsledku neodborného zacházení.
- Výrobek byl vystaven běžnému použití a opotřebování.
- Výrobek nebyl opravován neoprávněnými osobami.
- Byl předložen doklad o zakoupení;
- Byl výrobek vrácen kompletní s původními komponenty.

Požadujete-li reklamaci, kontaktujte prodejce u kterého jste výrobek zakoupili nebo vyhledejte autorizovanou servisní organizaci. Seznam autorizovaných servisů DEWALT a podrobnosti o poprodejním servisu naleznete také na internetové adrese: [www.2helpU.com](http://www.2helpU.com).

## STANLEY BLACK & DECKER CZECH REPUBLIC S.R.O.

Tůrkova 5b  
149 00 Praha 4  
Česká Republika  
Tel.: 00420 261 009 772  
Fax: 00420 261 009 784  
Servis: 00420 244 403 247  
[www.dewalt.cz](http://www.dewalt.cz)  
[obchod@sbdinc.com](mailto:obchod@sbdinc.com)

## STANLEY BLACK & DECKER SLOVAKIA S.R.O.

Vysoká 2/b  
811 06 Bratislava  
Tel.: 00420 261 009 772  
Fax: 00420 261 009 784  
[www.dewalt.sk](http://www.dewalt.sk)  
[obchod@sbdinc.com](mailto:obchod@sbdinc.com)

## BAND SERVIS

K Pasekám 4440  
760 01 Zlín  
Tel.: 00420 577 008 550,1  
Fax: 00420 577 008 559  
[www.bandservis.cz](http://www.bandservis.cz)  
[bandservis@bandservis.cz](mailto:bandservis@bandservis.cz)

## BAND SERVIS

Paulínska 22  
917 01 Trnava  
Tel.: 00421 335 511 063  
Fax: 00421 335 512 624  
[www.bandservis.sk](http://www.bandservis.sk)  
[p.talajka@bandservis.sk](mailto:p.talajka@bandservis.sk)

Právo na případné změny vyhrazeno.

**06/2014**

**TYP VÝROBKU:**

<b>CZ</b>	Výrobní kód	Datum prodeje	Razítko prodejny
<b>SK</b>	Výrobný kód	Dátum predaja	Podpis Pečiatka predajne Podpis

<b>CZ</b> Dokumentace záruční opravy			<b>SK</b> Dokumentácia záručnej opravy			
CZ	Číslo	Datum příjmu	Datum zakázky	Číslo zakázky	Závada	Razítko
SK	Číslo dodávky	Dátum príjmu	Dátum opravy	Číslo objednávky	Porucha	Podpis Pečiatka Podpis

**CZ**  
Adresy servisu  
Band servis  
Klásterského 2  
CZ-140 00 Praha 4  
Tel.: 00420 244 403 247  
Fax: 00420 241 770 167

**CZ**  
Band servis  
K Pasekám 4440  
CZ-760 01 Zlín  
Tel.: 00420 577 008 550,1  
Fax: 00420 577 008 559  
<http://www.bandservis.cz>

**SK**  
Adresa servisu  
Band servis  
Paulínska ul. 22  
SK-917 01 Trnava  
Tel.: 00421 335 511 063  
Fax: 00421 335 512 624