

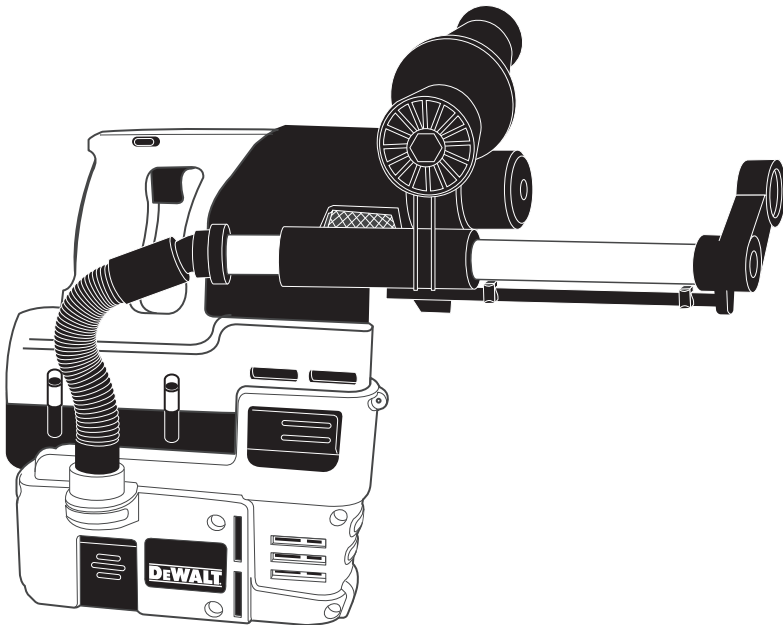
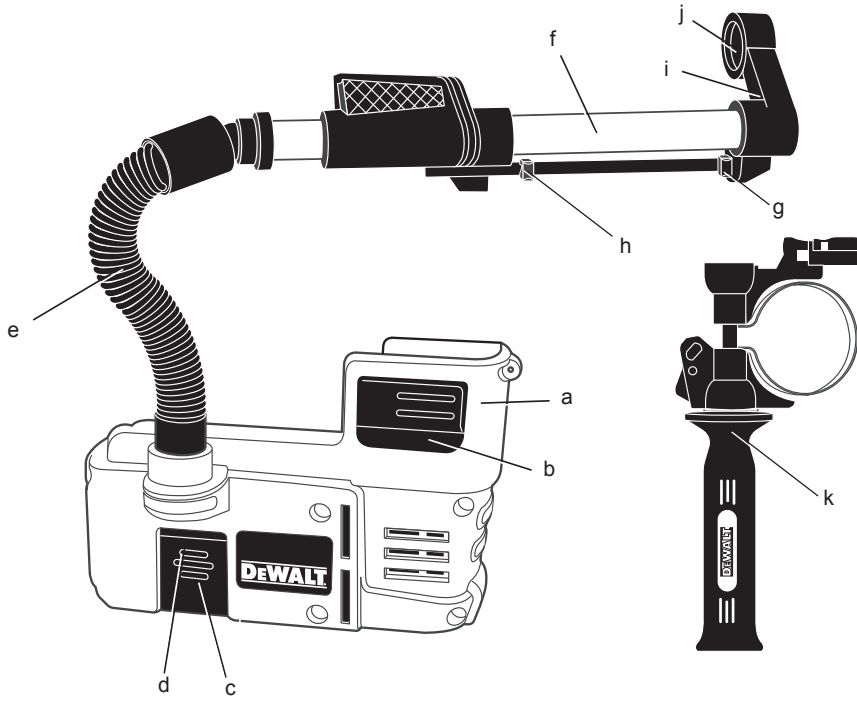


588777 - 15 CZ

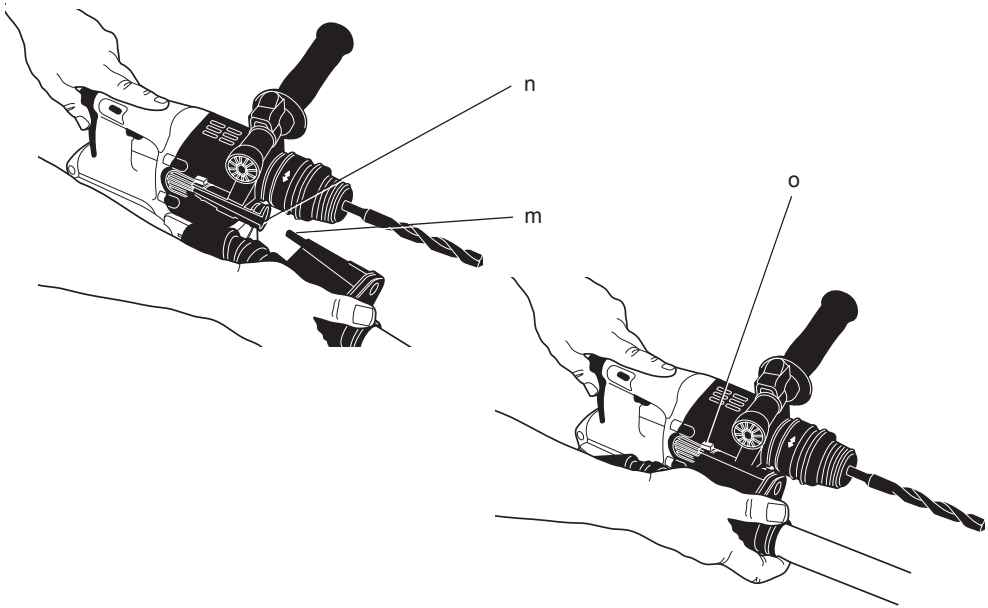
Přeloženo z původního návodu

D25302DH

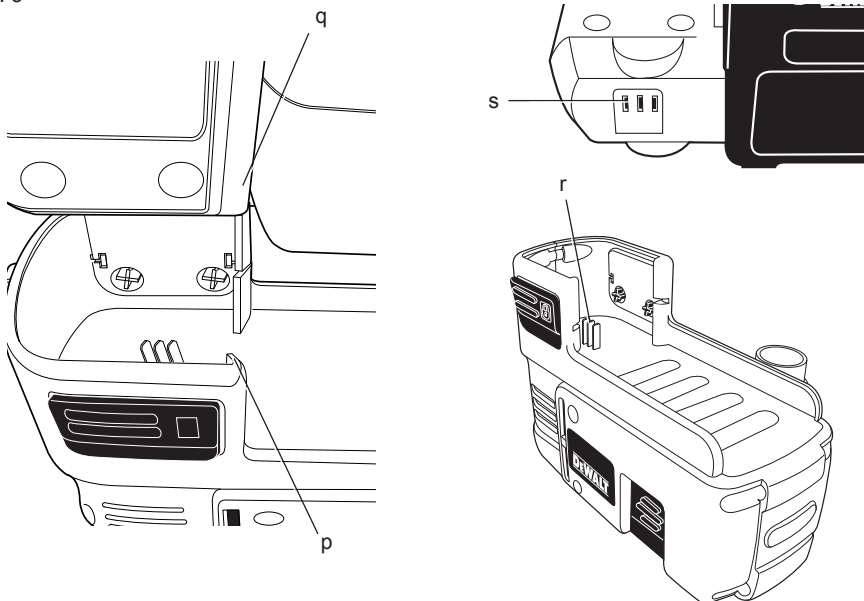
Obr. 1



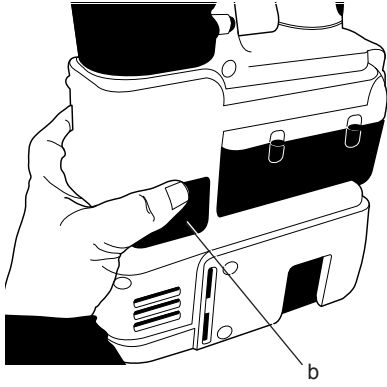
Obr. 2



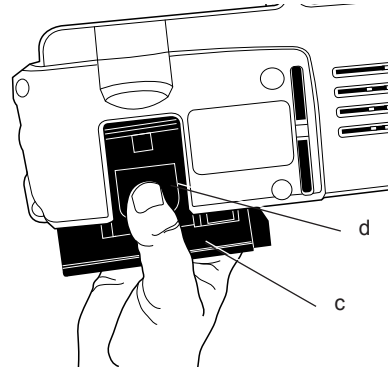
Obr. 3



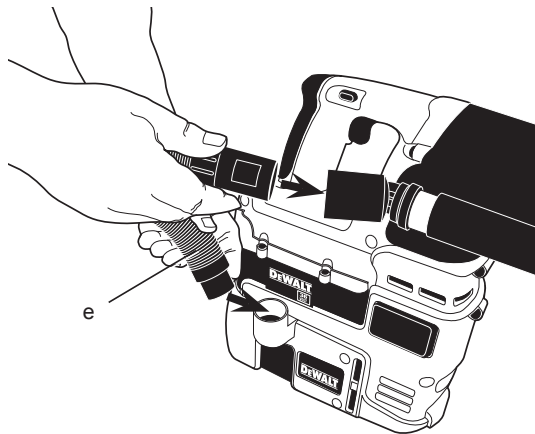
Obr. 4



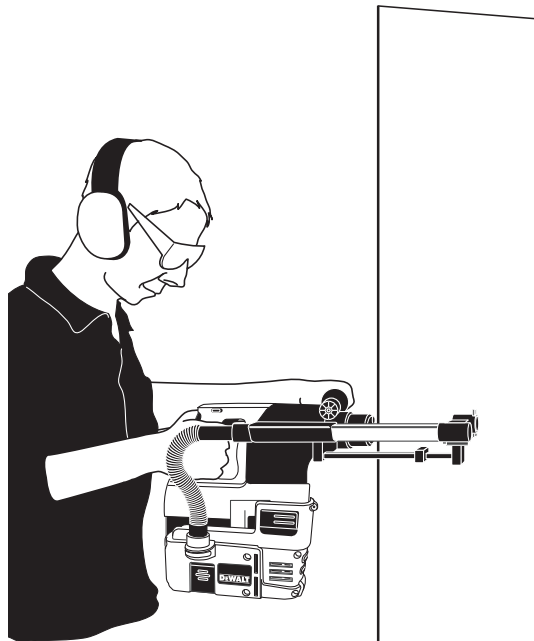
Obr. 5



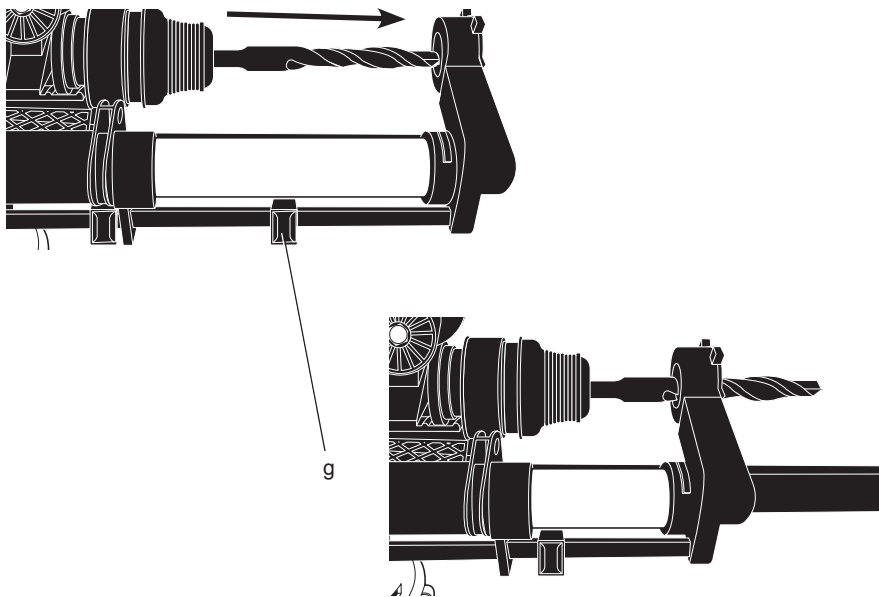
Obr. 6



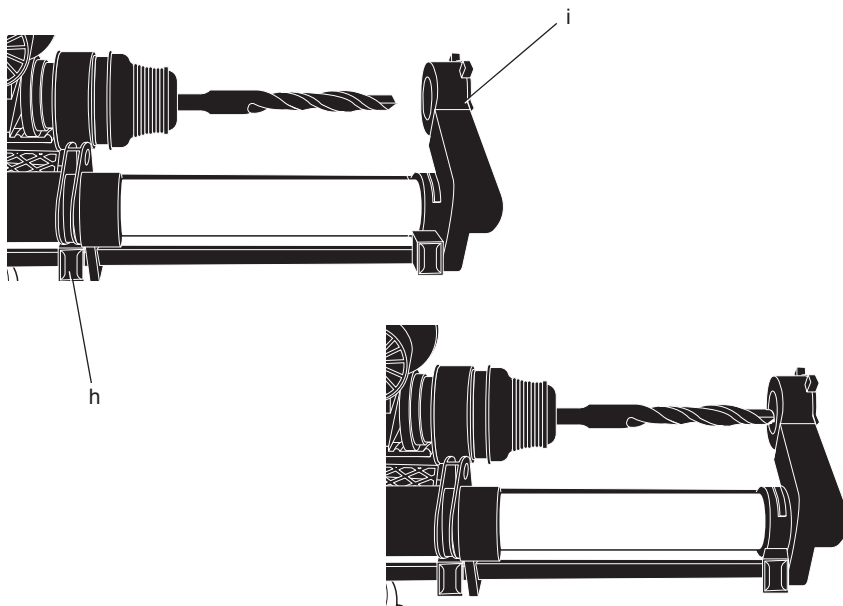
Obr. 7



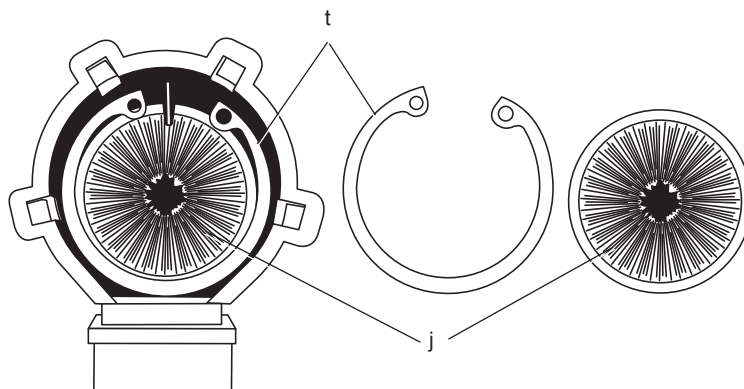
Obr. 8



Obr. 9



Obr. 10



SYSTÉM ODSÁVÁNÍ PRACHU D25302DH

Blahopřejeme Vám!

Zvolili jste si elektrické nářadí značky DEWALT. Léta zkušeností, důkladný vývoj výrobků a inovace vytvořily ze společnosti DEWALT jednoho z nespolehlivějších partnerů pro uživatele profesionálního elektrického nářadí.

Technické údaje

D25302DH		
Kontaktní přítlak	N	60
Max. zdvih mm		150
Maximální průměr vrtáku	mm	16

Definice: Bezpečnostní pokyny

Níže uvedené definice popisují stupeň závažnosti každého označení. Přečtěte si pozorně návod k použití a věnujte pozornost těmto symbolům.



NEBEZPEČÍ: Označuje bezprostředně hrozící rizikovou situaci, která, není-li jí zabráněno, **povede k způsobení vážného nebo smrtelného zranění.**



VAROVÁNÍ: Označuje potencionálně rizikovou situaci, která, není-li jí zabráněno, **může vést k vážnému nebo smrtelnému zranění.**



UPOZORNĚNÍ: Označuje potencionálně rizikovou situaci, která, není-li jí zabráněno, **může vést k lehkému nebo středně vážnému zranění.**

POZNÁMKA: Označuje postup **nesouvisející se způsobem zranění který, není-li mu zabráněno, může vést ke škodám na majetku.**



Upozorňuje na riziko úrazu způsobeného elektrickým proudem.



Upozorňuje na riziko vzniku požáru.

Bezpečnostní pokyny



VAROVÁNÍ! Při používání tohoto nářadí vždy dodržujte platné bezpečnostní předpisy, abyste snížili riziko vzniku požáru, úrazu elektrickým proudem nebo osobního poranění.

Před použitím tohoto výrobku si řádně prostudujte tento celý návod. Také si prostudujte návod k použití elektrického nářadí, ke kterému bude tento systém připojen.

USCHOVEJTE TENTO NÁVOD PRO PŘÍPADNÉ DALŠÍ POUŽITÍ.

Všeobecné bezpečnostní pokyny

1. Udržujte pořádek na pracovišti.

Nepořádek na pracovišti nebo na pracovní ploše může vést k úrazu.

2. Držte z dosahu dětí.

Nedovolte dětem, aby se dostaly do kontaktu s nářadím nebo s prodlužovacím kabelem. Osoby mladší 16 let smí nářadí obsluhovat pouze pod dozorem.

3. Používejte pouze vhodné nářadí.

Určené použití tohoto nářadí je popsáno v tomto návodu. Nepřetěžujte malá nářadí nebo příslušenství při práci, pro kterou je určeno výkonnější nářadí. Práce bude provedena lépe a bezpečněji s takovým typem nářadí, které je pro daný účel určeno.



VAROVÁNÍ: Použití jakéhokoli jiného příslušenství nebo přídavných zařízení, nebo jakékoli jiné využití tohoto nářadí, než je popsáno v tomto návodu k obsluze, může představovat riziko zranění osob.

Specifické doplňkové bezpečnostní předpisy pro systémy odsávání prachových nečistot

- Nepoužívejte toto přídavné zařízení pro práci se dřevem, ocelí či plasty.
- Nepoužívejte toto přídavné zařízení při jádrovém vrtání.
- Nepoužívejte toto přídavné zařízení při jádrovém vrtání.
- Používejte toto přídavné zařízení pouze s doporučeným elektrickým nářadím DEWALT. Více informací o elektrickém nářadí DEWALT které je kompatibilní s tímto přídavným zařízením obdržíte u vašeho prodejce.

viz seznam adres na konci tohoto návodu k použití, nebo navštivte internetovou stránku www.dewalt.eu.

- *Nepoužívejte nářadí ve vlhkém prostředí.*
- *Tento výrobek nesmí být použit jako hračka. Přísný dohled je vyžadován, pokud je zařízení používáno v blízkosti dětí.*
- *Použití tohoto výrobku je popsáno v tomto návodu. Používejte pouze přídatná zařízení doporučená výrobcem.*
- *Nevkládejte do otvorů žádné předměty. Výrobek nikdy nepoužívejte, pokud jsou šterbiny zaneseny - udržujte je v čistotě bez zanesených vlasů, cupaniny, prachu a čehokoli, co může snížit průtok vzduchu.*
- *Vlasy, volný oděv, prsty a končetiny těla držte z dosahu otvorů a pohyblivých částí nářadí.*
- *Nikdy neodsávejte hořlavé nebo zápalné kapaliny, jako je benzín, a nepoužívejte tento výrobek na místech, kde by se tyto látky mohly vyskytovat.*

Ostatní rizika

Při práci se zařízeními pro odsávání prachu hrozí následující rizika:

- Zranění způsobená kontaktem s rotujícími nebo horkými částmi nářadí

Přestože jsou dodržovány příslušné bezpečnostní předpisy a jsou používána bezpečnostní zařízení, určitá zbytková rizika nemohou být vyloučena. Tato rizika jsou následující:

- Poškození sluchu.
- Riziko přivření prstů při výměně příslušenství.
- Zdravotní rizika způsobená vdechováním prachu zvířeného při práci s betonem nebo zdívkem.

Označení na systému odsávání prachu

Na nářadí jsou následující piktogramy:



Před použitím si přečtěte návod k obsluze.

UMÍSTĚNÍ DATOVÉHO KÓDU

Datový kód, který obsahuje také rok výroby, je vytištěn na povrchu krytu nářadí, který vytváří montážní spoj mezi nářadím a akumulátorem.

Příklad:

2010 XX XX

Rok výroby

Obsah balení

Balení obsahuje:

- 1 Systém odsávání prachu:
 - 1 Boční rukojeť
 - 1 Hlavice / kartáč pro odsávání prachu
 - 1 Teleskop s posuvným hloubkovým dorazem
 - 1 Prachová hadice
- 1 Návod k obsluze
- 1 Výkresovou dokumentaci
- *Zkontrolujte, zda během přepravy nedošlo k poškození nářadí, jeho částí nebo příslušenství.*
- *Před zahájením práce věnujte dostatek času pečlivému pročení a pochopení tohoto návodu.*

Popis (obr. 1)



VAROVÁNÍ: Nikdy neprovádějte žádné úpravy nářadí ani jeho součástí. Mohlo by dojít k poškození nebo zranění.

- a. Základna odsávací jednotky
- b. Uvolňovací tlačítko základny
- c. Zásobník na prach
- d. Uvolňovací tlačítko zásobníku na prach
- e. Prachová hadice
- f. Teleskop
- g. Tlačítko nastavení hloubky
- h. Tlačítko nastavení délky
- i. Hlava odsávání prachu
- j. Prachový kartáč
- k. Boční rukojeť

POUŽITÍ VÝROBKU

Teleskopický systém odsávání prachových nečistot D25302DH je určen k odsávání prachových nečistot při profesionálním vrtání s přiklepem do zdiva nebo betonu s instalovanými plnými vrtáky. **NEPOUŽÍVEJTE** při vrtání plastů, dřeva nebo kovu.

Tento systém odsávání prachových nečistot lze použít u většiny akumulátorových vrtacích kladiv DEWALT SDS Plus® s pracovním napětím 28V a 36V. Více informací o elektrickém nářadí DEWALT které je kompatibilní s tímto přídatným zařízením obdržíte u vašeho prodejce, viz seznam adres na konci tohoto návodu k použití, nebo navštivte internetovou stránku www.dewalt.eu.

NEPOUŽÍVEJTE toto zařízení ve vlhkém prostředí nebo na místech s výskytem hořlavých kapalin nebo plynů.

Systém odsávání prachových nečistot je přídatné zařízení určené k použití s profesionálním elektrickým nářadím.

ZABRAŇTE dětem, aby se s tímto nářadím dostaly do kontaktu. Používají-li toto nářadí nezkušené osoby, musí být zajištěn odborný dozor.

Elektrická bezpečnost

Elektromotor je určen pouze pro jedno napájecí napětí. Vždy zkontrolujte, zda napájecí napětí akumulátoru odpovídá napětí na výkonovém štítku. Také se ujistěte, zda napájecí napětí vaší nabíječky odpovídá napětí v síti.



Vaše nářadí DeWALT je chráněno dvojitou izolací v souladu s normou EN 60335. Proto není nutné použití uzemňovacího vodiče.

Dojde-li k poškození napájecího kabelu, musí být nahrazen speciálně upraveným kabelem, který je dodáván autorizovaným servisem DeWALT.

MONTÁŽ A SEŘÍZENÍ



VAROVÁNÍ: Před každým nastavením nebo před každou montáží nebo demontáží doplňků a příslušenství z důvodu snížení rizika vážného zranění vždy vypněte nářadí, vyjměte z něj akumulátor, či nářadí odpojte od zdroje napájení. Náhodné spuštění může způsobit úraz.

Připojení a sejmутí systému odsávání prachu



VAROVÁNÍ: Z důvodu snížení rizika zranění, **VŽDY** používejte nářadí s řádně namontovanou a bezpečně utaženou boční rukojetí. Nedodržení tohoto pokynu může mít za následek sklouznutí rukojetí během práce s nářadím a následnou ztrátu kontroly.

PŘIPOJENÍ SYSTÉMU ODSÁVÁNÍ PRACHU (OBR. 1–4, 6)

1. Pokud jsou k nářadí připevněny, sejměte vrták, boční rukojeť a tyč hloubkového dorazu.
2. Připojte dodanou boční rukojeť (k), konec teleskopu (m) srovnajte s otvorem v boční rukojetí (n). Teleskop zasuňte dovnitř tak, aby tlačítko s pružinovým mechanismem (o) teleskopu na místě zajistilo.

3. Srovnajte výstupky (p) základny odsávacího zařízení s drážkami (q) po bocích nářadí a nářadí do základny zasuňte tak, aby bylo na svém místě zajištěno. Výřezy (s) v základně nářadí budou srovnány s elektrickými konektory (r) v základně odsávacího zařízení.
4. Do teleskopu pro odsávání prachových nečistot zasuňte prachovou hadici (e) a základnu odsávací jednotky podle obrázku 6.

SEJMUTÍ SYSTÉMU

Pokud chcete odsávací zařízení odpojit, stiskněte dvě uvolňovací tlačítka základny (b) a systém odsávání prachu vysuňte ven.

PROVOZ



VAROVÁNÍ: Před každým nastavením nebo před každou montáží nebo demontáží doplňků a příslušenství z důvodu snížení rizika vážného zranění vždy vypněte nářadí, vyjměte z něj akumulátor, či nářadí odpojte od zdroje napájení. Náhodné spuštění může způsobit úraz.



VAROVÁNÍ: Vždy dodržujte bezpečnostní předpisy a platná nařízení.



VAROVÁNÍ: Vždy se seznamte s návodem k obsluze dodaným s nářadím a při obsluze nářadí se řiďte pokyny v něm uvedenými.

Zapnutí a vypnutí

Po zapnutí nářadí je systém odsávání prachu automaticky spuštěn.

ELEKTRONICKÁ PRODLEVA VYPNUTÍ

Po vypnutí nářadí poběží systém odsávání prachu ještě o několik sekund déle, aby došlo k odsátí zbývajících prachových částic z vnitřních komponentů a prach se uložil v lapači.

Nastavení hloubky vrtání (obr. 8)

Stiskněte tlačítko hloubkového dorazu (g) na vrchní straně posuvu a nastavte požadovanou hloubku vrtání. Uvolněte tlačítko.

Nastavení délky vrtáku (obr. 7, 9)

1. Upněte příslušný vrták.
2. Hlavu odsávání prachu (i) opřete o stěnu (obr. 7).
3. Přitlačte vrtačku tak, aby se vrták dotýkal stěny (obr. 7).

4. Stiskněte tlačítko nastavení délky (h) na vrchní straně zadní části posuvu a nastavte požadovanou délku. Uvolněte tlačítko.
5. Sestavu vrtačky mírně odtáhněte od stěny tak aby se pružinový mechanismus neuvolnil.

Vysypání prachového zásobníku (obr. 5).

Zásobník na prach (c) by měl být vyprázdněn hned jak výkonost zařízení znatelně poklesne.

1. Stlačte dvě uvolňovací tlačítka zásobníku na prach (d) a zásobník vyjměte.
2. Prach mírným klepáním vysypejte.
3. Zásobník na prach nasadte zpět na místo, až zaskočí.

ÚDRŽBA

Váš systém pro odsávání prachových nečistot DeWALT byl zkonstruován tak, aby pracoval co nejdéle s minimálními nároky na údržbu. Řádná péče o tento výrobek a jeho pravidelné čištění vám zajistí jeho bezproblémový chod.



VAROVÁNÍ: Před každým nastavením nebo před každou montáží nebo demontáží doplňků a příslušenství z důvodu snížení rizika vážného zranění vždy vypněte nářadí, vyjměte z něj akumulátor, či nářadí odpojte od zdroje napájení. Náhodné spuštění může způsobit úraz.



VAROVÁNÍ: Používejte pouze náhradní díly DeWALT.

Výměna prachového kartáče (obr. 10)



VAROVÁNÍ! Při provádění tohoto úkonu údržby používejte schválenou ochranu zraku a schválený respirátor.

Prachový kartáč se během použití opotřebuje a je třeba jej vyměnit.

1. Příslušnými kleštěmi sejměte pojistný kroužek (t).
2. Prachový kartáč (j) vyměňte.
3. Nasadte pojistný kroužek zpět.



Čištění



VAROVÁNÍ! Jakmile se ve větracích drážkách a v jejich blízkosti nahromadí prach a nečistoty, ofoukejte nářadí

proudem suchého stlačeného vzduchu. Při provádění tohoto úkonu údržby používejte schválenou ochranu zraku a schválený respirátor.



VAROVÁNÍ! K čištění nekovových součástí nářadí nikdy nepoužívejte rozpouštědla nebo jiné agresivní látky. Tyto chemikálie mohou oslabit materiály použité v těchto částech. Používejte pouze hadřík navlhčený v mýdlovém roztoku. Nikdy nedovolte, aby se do nářadí dostala jakákoli kapalina. Nikdy neponořujte žádnou část nářadí do kapaliny.

Čištění zásobníku na prach



VAROVÁNÍ: K čištění zásobníku na prach nebo filtru nepoužívejte kartáč.

Při intenzivním používání se zásobník zanáší prachem. Viz kapitola **Vysypání prachového zásobníku** v části **Provoz**.

Pokud dojde k opotřebení filtru, předejte systém odsávání prachu autorizovanému servisnímu zástupci DeWALT k jeho výměně.

DŮLEŽITÉ: Zásobník na prach by měl být vyměněn po každých 100-120 cyklech použití.

Doplňkové příslušenství



VAROVÁNÍ! Protože jiné příslušenství, než je příslušenství nabízené společností DeWALT, nebylo s tímto výrobkem testováno, může být použití takového příslušenství nebezpečné. Chcete-li snížit riziko zranění, používejte s tímto nářadím pouze příslušenství doporučené společností DeWALT.

Další informace týkající se příslušenství získáte u autorizovaného prodejce.

Ochrana životního prostředí



Třídte odpad. Tento výrobek nesmí být vyhozen do běžného domácího odpadu.

Pokud nebudete výrobek DeWALT dále používat nebo přejete-li si jej nahradit novým, nelikvidujte jej spolu s běžným komunálním odpadem. Zajištěte likvidaci tohoto výrobku v tříděném odpadu



Tříděný odpad umožňuje recyklaci a opětovné využití použitých výrobků a obalových materiálů. Opětovné použití recyklovaných materiálů pomáhá chránit životní prostředí před znečištěním a snižuje spotřebu surovin.

Při zakoupení nových výrobků vám prodejny, místní sběrný odpadů nebo recyklační stanice poskytnou informace o správné likvidaci elektroodpadů z domácnosti.

Společnost DEWALT poskytuje službu sběru a recyklace výrobků DEWALT po skončení jejich provozní životnosti. Chcete-li získat výhody této služby, odevzdejte prosím váš výrobek kterémukoli autorizovanému zástupci servisu, který náradí odebere a zajistí jeho recyklaci.

Místo nejbližšího autorizovaného servisu DEWALT naleznete na příslušné adrese uvedené na zadní straně tohoto návodu. Seznam autorizovaných servisů DEWALT a podrobnosti o poprodejním servisu naleznete také na internetové adrese: **www.2helpU.com**.

ZÁRUKA

Společnost DeWALT je přesvědčena o kvalitě svých výrobků a nabízí mimořádnou záruku pro profesionální uživatele tohoto nářadí. Tato záruka je nabízena ve prospěch zákazníka a nijak neovlivní jeho zákonná záruční práva. Tato záruka platí ve všech členských státech EU a evropské zóny volného obchodu EFTA.

• 30 DNŮ ZÁRUKA VÝMĚNY •

Nejste-li s výkonem vašeho nářadí DeWALT zcela spokojeni, můžete jej do 30 dnů po zakoupení vrátit. Nářadí musí být v kompletním stavu jako při zakoupení a musí být dodáno na místo, kde bylo zakoupeno, kde bude provedena výměna nebo navrácení peněz. Nářadí musí být v uspokojivém stavu a musí být předložen doklad o jeho zakoupení.

• JEDNOROČNÍ SMLOUVA NA BEZPLATNÝ SERVIS •

Musí-li být během 12 měsíců po zakoupení provedena údržba nebo servis vašeho nářadí DeWALT, máte nárok na jedno bezplatné provedení tohoto úkonu. Tento úkon bude bezplatně proveden v autorizovaném servisu DeWALT. K nářadí musí být předložen doklad o jeho zakoupení. Tato oprava zahrnuje i práci. Tento bezplatný servis se nevztahuje na příslušenství a náhradní díly, pokud nejsou také kryty zárukou.

• JEDNOROČNÍ PLNÁ ZÁRUKA •

Dojde-li během 12 měsíců od zakoupení výrobku DeWALT k poškození tohoto výrobku z důvodu závady materiálu nebo špatného dílenského zpracování, společnost DeWALT zaručuje bezplatnou výměnu všech poškozených částí - nebo dle našeho uvážení - bezplatnou výměnu celého nářadí, za předpokladu, že:

- Závada nevznikla v důsledku neodborného zacházení.
- Výrobek byl vystaven běžnému použití a opotřebování.
- Výrobek nebyl opravován neoprávněnými osobami.
- Byl předložen doklad o zakoupení;
- Byl výrobek vrácen kompletní s původními komponenty.

Požadujete-li reklamaci, kontaktujte prodejce u kterého jste výrobek zakoupili nebo vyhledejte autorizovanou servisní organizaci. Seznam autorizovaných servisů DeWALT a podrobnosti o poprodejním servisu naleznete také na internetové adrese: www.2helpU.com.

STANLEY BLACK & DECKER CZECH REPUBLIC S.R.O.

Tůrkova 5b
149 00 Praha 4
Česká Republika
Tel.: 00420 261 009 772
Fax: 00420 261 009 784
Servis: 00420 244 403 247
www.dewalt.cz
obchod@sbdinc.com

STANLEY BLACK & DECKER SLOVAKIA S.R.O.

Vysoká 2/b
811 06 Bratislava
Tel.: 00420 261 009 772
Fax: 00420 261 009 784
www.dewalt.sk
obchod@sbdinc.com

BAND SERVIS

K Pasekám 4440
760 01 Zlín
Tel.: 00420 577 008 550,1
Fax: 00420 577 008 559
www.bandservis.cz
bandservis@bandservis.cz

BAND SERVIS

Paulínska 22
917 01 Trnava
Tel.: 00421 335 511 063
Fax: 00421 335 512 624
www.bandservis.sk
p.talajka@bandservis.sk

Právo na případné změny vyhrazeno.

06/2014

CZ ZÁRUČNÍ LIST

SK ZÁRUČNÝ LIST



TYP VÝROBKU:

CZ	Výrobní kód	Datum prodeje	Razítko prodejny Podpis
SK	Výrobný kód	Dátum predaja	Pečiatka predajne Podpis

CZ Dokumentace záruční opravy		SK Dokumentácia záručnej opravy				
CZ	Číslo	Datum příjmu	Datum zakázky	Číslo zakázky	Závada	Razítko Podpis
SK	Číslo dodávky	Dátum príjmu	Dátum opravy	Číslo objednávky	Porucha	Pečiatka Podpis

CZ
Adresy servisu
Band servis
Klášteřského 2
CZ-140 00 Praha 4
Tel.: 00420 244 403 247
Fax: 00420 241 770 167

CZ
Band servis
K Pasekám 4440
CZ-760 01 Zlín
Tel.: 00420 577 008 550,1
Fax: 00420 577 008 559
<http://www.bandservis.cz>

SK
Adresa servisu
Band servis
Paulínska ul. 22
SK-917 01 Trnava
Tel.: 00421 335 511 063
Fax: 00421 335 512 624