

DEWALT®

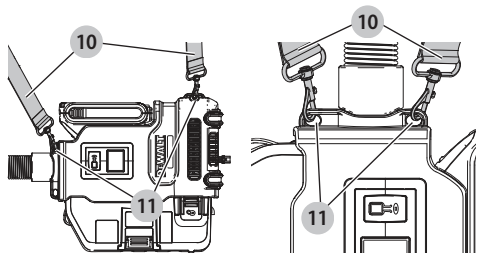
XR LI-ION

370123 - 04 BLT

DWH161

Eesti keel	(Originaaljuhend)	5
Lietuvių	(Originalių instrukcijų vertimas)	15
Latviešu	(Tulkojums no rokasgrāmatas oriģinālvalodas)	25
Русский язык	(Перевод с оригинала инструкции)	35

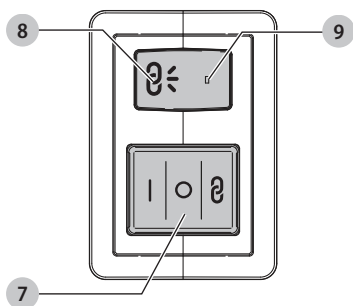
Joonis / Pav. / Attēls / Рисунок С



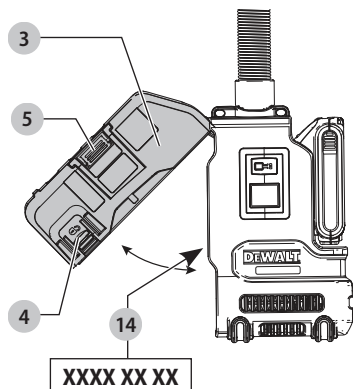
Joonis / Pav. / Attēls / Рисунок D



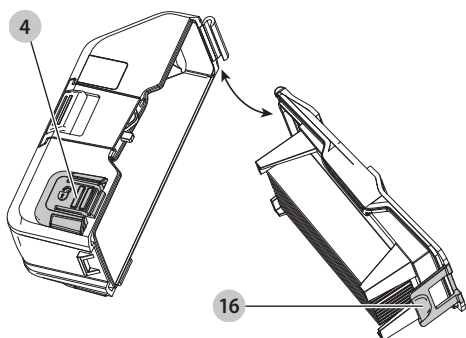
Joonis / Pav. / Attēls / Рисунок E



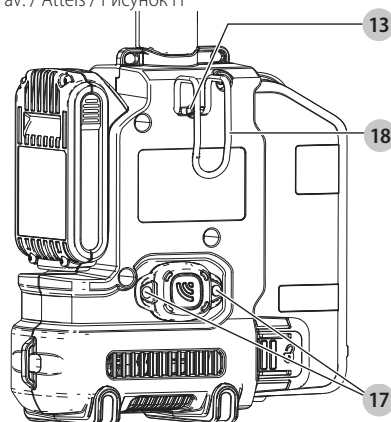
Joonis / Pav. / Attēls / Рисунок F



Joonis / Pav. / Attēls / Рисунок G



Joonis / Pav. / Attēls / Рисунок H



UNIVERSAALNE TOLMUIMEJA

DWH161

Õnnitlused!

Olete valinud DEWALTi tolmuimeja. Aastatepikkused kogemused, põhjalik tootearendus ja innovatsioon teevad DEWALTist ühe usaldusväärsema partneri professionaalsetele elektritööriistade kasutajatele.

Tehnilised andmed

	DWH161	
Pinge	V _{DC}	18
Tüüp		1
Aku tüüp		Li-ioon
Maks. voolukiirus	l/s	9
Maks. alarõhk	kPa	9,5
Vooliku läbimõõt	mm	26
Vooliku pikkus	m	1,0
Kaal (ilma akuta)	kg	1,65
Müürataste vastavalt standardile EN60335-2-69:		
L _{PA} (helirõhu tase)	dB(A)	66,3
L _{WA} (helivõimsuse tase)	dB(A)	82,5
K (antud helitaseme määramatus)	dB(A)	1,5

Käe ja käsivarre vibratsiooni koguväärtus ah ja mõõtemääramatus K on määratud kindlaks seadme nimipingega vastavalt standardile ISO 5349-1.

ah = < 2,5 m/s², K = 0,06 m/s²

EÜ vastavusdeklaratsioon

Masinadirektiiv ja radioseadmete direktiiv



Tolmuimeja

DWH161

DEWALT kinnitab, et jaotises „**Tehnilised andmed**“ kirjeldatud seadmed vastavad järgmistele nõuetele:
2006/42/EÜ, EN60335-1:2012 + A11:2014 + A13:2017;
EN60335-2-69:2012.

Need seadmed vastavad ka direktiividele 2014/53/EL ja 2011/65/EL. Lisateabe saamiseks kontakteeruge DEWALTiga alltoodud aadressil või vaadake kasutusjuhendi tagaküljel olevat infot.

Allakirjutanu vastutab tehnilise toimiku koostamise eest ja on vormistanud deklaratsiooni DEWALTi nimel.

Markus Rompel
Asepresident tehnoloogia alal, PTE-Europe
DEWALT, Richard-Klinger-Straße 11,
D-65510, Idstein, Saksamaa
10.05.2019



HOIATUS! Vigastusohu vähendamiseks lugege kasutusjuhendit.

Definitsioonid. Ohutusjuhised

Allpool toodud määratlused kirjeldavad iga märksõna olulisuse astet. Palun lugege juhendit ja pöörake tähelepanu nendele sümbolitele.



OHT! Tähistab tõenäolist ohuolukorda, mis juhul, kui seda ei väldita, **lõppeb surma või raske kehavigastusega**.



HOIATUS! Tähistab võimalikku ohuolukorda, mis juhul, kui seda ei väldita, **võib lõppeda surma või raske kehavigastusega**.



ETTEVAATUST! Tähistab võimalikku ohuolukorda, mis juhul, kui seda ei väldita, **võib lõppeda kerge või keskmise raskusastmega kehavigastusega**.

NB! Osutab kasutusviisile, mis ei seostu **kehavigastusega**, kuid mis juhul, kui seda ei väldita, **võib põhjustada varalist kahju**.



Tähistab elektrilöögiohtu.



Tähistab tuleohtu.

Akud				Laadijad / laadimisajad (minutites)							
Kat. nr	V _{DC}	Ah	Kaal (kg)	DCB104	DCB107	DCB112	DCB113	DCB115	DCB118	DCB132	DCB119
DCB546	18/54	6,0/2,0	1,05	60	270	170	140	90	60	90	X
DCB547	18/54	9,0/3,0	1,46	75*	420	270	220	135*	75*	135*	X
DCB548	18/54	12,0/4,0	1,44	120	540	350	300	180	120	180	X
DCB181	18	1,5	0,35	22	70	45	35	22	22	22	45
DCB182	18	4,0	0,61	60/40**	185	120	100	60	60/40**	60	120
DCB183/B	18	2,0	0,40	30	90	60	50	30	30	30	60
DCB184/B	18	5,0	0,62	75/50**	240	150	120	75	75/50**	75	150
DCB185	18	1,3	0,35	22	60	40	30	22	22	22	X
DCB187	18	3,0	0,54	45	140	90	70	45	45	45	90
DCB189	18	4,0	0,54	60	185	120	100	60	60	60	120

* Kuupäevakood 201811475B või hilisem

** Kuupäevakood 201536 või hilisem

OLULISED OHUTUSESKIRJAD

**HOIDKE KÕIK HOIATUSED JA JUHISED
TULEVIKU TARVIS ALLES**

**ENNE SEADME KASUTAMIST LUGEGE KÕIK
JUHISED LÄBI**

Selle elektriseadme kasutamisel tuleb alati järgida põhilisi ohutusmeetmeid, sealhulgas järgmisi:

! HOIATUS! Kasutajad peavad saama selle tolmuimeja kasutamiseks piisavad juhised.

! HOIATUS! Et vähendada tulekahju, elektrilöögi ja vigastuste ohtu:

- Ärge jätke seadet järelevalveta, kui tolmuimeja on kättesaamatus kohas või väljaspool nägemisulatust. Eemaldage akupatarei, kui seadet ei kasutata, ning samuti enne hooldustöid.
- Ärge lubage seadmega mängida. Seadme kasutamisel laste läheduses on vajalik hoolikas järelevalve.
- Kasutage seada seadet AINULT kasutusjuhendis toodud juhiste kohaselt. Kasutage ainult soovitatud lisaseadmeid ja otsikuid.
- Ärge kasutage seda seadet, kui sellel on rikkele viitavaid tunnuseid. Kui seade ei tööta korralikult või kui see on maha pillatud, kahjustatud, õue jäetud või vette kukkunud, tuleb see viia tagasi teenindusse.
- Ärge käsitsege seadet märgade kätega.
- Ärge torgake seadme avadesse võõrkehasid. Ärge kasutage seadet, kui mõni ava on blokeeritud; hoidke seade vaba tolmust, kiududest, juustest jms, sest need takistavad õhuvoolu.

- Jälgige, et juuksed, laiad riided, sõrmed ega ükski muu kehaosa ei satuks seadme avaste ega liikuvate osade lähedusse.
- Enne seadme eemaldamist toiteallikast lülitage kõik juhtseadised välja.
- Treppide puhastamisel tuleb olla eriti ettevaatlik.
- Kasutage isikukaitsevahendeid. Kandke alati silmade kaitset. Isikukaitsevahendid, nagu tolmu mask, mittelübisevad jalanõud, kiiver ja kõrvaklapid, vähendavad vastavates tingimustes kasutamisel tervisekahjustusi.
- Olge tähelepanelik, jälgige pidevalt, mida teete, ning kasutage tolmuimejat mõistlikult. Ärge kasutage tolmuimejat väsinuna ega alkoholi, narkootikumide või arstimate mõju all olles. Kui tolmuimejaga töötamise ajal tähelepanu kasvõi hetkeks hajub, võite saada raskeid kehavigastusi.

Täiendavad hoiatused

- Vältige tööriista ootamatut käivitumist. Enne seadme ühendamist akuga, üles tõstmist või kandmist veenduge, et lüliti oleks väljalülitatud asendis. Ootamatu sisselülitumine, kui sõrm lülile satub, võib põhjustada ohtlikke olukordi.
- Enne reguleerimist, otsikute vahetamist ja seadme hoiulepanemist eemaldage aku. Tolmuimejat saab aktiveerida kaugjuhtimispuldiga või seotud tööriistaga. Sisse lülitatud seadme ootamatu aktiveerumine võib põhjustada õnnetusi.
- Kasutage laadimiseks ainult tootja määratud laadijat. Ühele akule sobiv laadija võib teise aku laadimisel põhjustada tuleohtu.
- Kasutage seadmeid ainult ettenähtud akudega. Teist tüüpi akude kasutamine võib põhjustada vigastus- ja tuleohtu.
- Kasutage tolmuimejaga ühendatud elektritööriista ja tarvikuid vastavalt käesolevale juhendile. Elektritööriistade kasutamine muuks kui ettenähtud otstarbeks võib põhjustada ohtlikke olukordi.
- Kui akut ei kasutata, hoidke seda eemal kirjaklambritest, müntidest, võtmetest, naeltest, kruvidest jms metallesemetest,

mis võivad tekitada lühise. Aku klemmide lühistamine võib põhjustada põletusi ja tulekahju.

- Valedes tingimustes võib akust eralduda vedelikku. Vältige sellega kokkupuutumist. Juhusliku kokkupuute korral loputage veega. Kui vedelikku satub silma, pöörduge lisaks arsti poole. Akust eraldunud vedelik võib põhjustada ärritust ja põletusi.
- Ärge kasutage akupatareid või seadet, mis on kahjustunud või ümber ehitatud. Kahjustunud või muudetud konstruktsiooniga akude kasutamisel võib esineda kõrvalekaldeid, mis võivad lõppeda tulekahju, plahvatuse või vigastustega.
- Kaitske akupatareid ja seadet tule ja kõrge temperatuuri eest. Kokkupuutel leekidega või temperatuuriga üle 40 °C võib tagajärjeks olla plahvatus.
- Laske seadet hooldada pädeval hooldustehnikul, kes kasutab ainult originaalvaruosi. See tagab toote ohutuse säilimise.

Ohutusnõuded tolmuimejate kasutamisel

- Seadet tohivad kasutada ainult isikud, kes seda tunnevad, on õppinud selle ohutut kasutamist ja mõistavad selle kasutamisega kaasnevat ohtu.
- Sellise tolmu koristamisel, millega kokkupuute suhtes on kehtestatud piirnormid, tuleb rakendada ettevaatusabinõusid, et tagada ruumis piisav õhuvahetus, kui seadmest väljuv õhk juhatakse ruumi. Olge kursis vastavate siseriiklike eeskirjadega.
- Seadme kasutajad peavad järgima kõiki käideldavate materjalidega seotud ohutusnõudeid.
- Ärge koristage seadmega põlevaid ja plahvatusohtlikke aineid, nagu kivisüsi, teravili või muud tuleohtlikud peeneteraliseid materjaleid.
- Ärge kasutage seadet vedelike ega märja pori koristamiseks.
- Ärge kasutage seadet tuleohtlike või kergesti süttivate vedelike läheduses.
- Ärge kasutage seadet ohtlike, mürgiste või kantserogeensete materjalide, näiteks asbesti või pestitsiidide eemaldamiseks, välja arvatud juhul, kui käesolevas kasutusjuhendis on konkreetselt kinnitatud selle sobivust vastava materjali eemaldamiseks.
- Kuivades piirkondades või madala suhtelise õhuniiskuse korral võib tekkida staatiline elekter. See on ajutine ja ei mõjuta tolmuimeja kasutamist.
- Iseenesliku süttimise vältimiseks tühjendage kanister iga kord pärast kasutamist.
- Puit võib sisaldada säilitusaineid, mis võivad olla mürgised. Nende materjalidega töötamisel tuleb olla eriti ettevaatlik, et vältida sissehingamist ja kokkupuudet nahaga. Hankige materjali tarnijalt kogu ohutusteave ja järgige seda.
- Ärge kasutage tolmuimejat astmelauana.
- Ärge asetage tolmuimeja peale raskeid esemeid.



HOIATUS! Et vähendada tulekahju, elektrilöögi ja vigastuste ohtu:

- Ärge koristage seadmega põlevaid või suitsevat materjale, nagu sigaretid, tikud või kuum tuhk.
- Ärge kasutage seadet ilma filtrita.

Muud ohud

Ka asjakohaste ohutusnõuete järgimisel ja turvaseadeldiste kasutamisel ei saa teatud ohte vältida. Need on järgmised.

- *Kuulmiskahjustused.*
- *Õhkupaikuvatest osakestest põhjustatud kehavigastuste oht.*
- *Tolmu sissehingamisest tingitud tervisekahjustuste oht.*
- *Pikemaajalisest kasutamisest põhjustatud kehavigastuste oht.*

HOIDKE NEED JUHISED ALLES

Akulaadidajad

DEWALTi laadidajad ei vaja reguleerimist ning nende konstrueerimisel on peetud silmas võimalikult lihtsat kasutamist.

Elektriohutus

Elektrimootor on ette nähtud vaid ühe pinge jaoks. Kontrollige alati, et aku pinge vastaks andmesildile märgitud väärtusele. Samuti veenduge, et laadija pinge vastaks võrgupingele.



Teie DEWALTi laadija on vastavalt standardile EN60335 topeltisolatsiooniga. Seetõttu ei ole maandusjuhet vaja.

Kui toitejuhe on kahjustatud, tuleb see vahetada spetsiaalse toitejuhtme vastu, mille saab hankida DEWALTi hooldusesinduse kaudu.

Toitepistiku vahetamine (ainult Ühendkuningriigi ja Iirimaa)

Kui on vaja paigaldada uus toitepistik, toimige järgmiselt.

- *Kõrvaldage vana pistik ohutult.*
- *Ühendage pruun juhe uue pistiku faasiklemmiga.*
- *Ühendage sinine juhe neutraalklemmiga.*



HOIATUS! Maandusklemmiga ühendusi ei tehta.

Järgige kvaliteetsete pistikutega kaasasolevaid paigaldusjuhiseid. Soovitav kaitse: 3 A.

Pikendusjuhtme kasutamine

Ärge kasutage pikendusjuhet, kui see ei ole hädavajalik. Kasutage heakskiidetud pikendusjuhet, mis sobib laadija sisendvõimsusega (vt „**Tehnilised andmed**“). Juhtme minimaalne ristlõikepindala on 1 mm²; maksimaalne lubatud pikkus 30 m.

Juhtmerulli kasutamisel kerige juhe alati täielikult lahti.

Olulised ohutusnõuded kõigi akulaadijate kasutamisel

HOIDKE NEED JUHISED ALLES. See juhend sisaldab ühilduvate akulaadijate olulisi ohutus- ja kasutusjuhiseid (vt „**Tehnilised andmed**“).

- *Enne laadija kasutamist lugege läbi kõik juhised ja hoiatustähised laadijal, akul ja akuga kasutataval seadmel.*



HOIATUS! Elektrilöögi oht. Väلتige vedelike sattumist laadijasse. Tagajärjeks võib olla elektrilöök.



HOIATUS! Soovitame kasutada rikkevoolukaitset, mille rakendamisvool on 30 mA või vähem.



ETTEVAATUST! Põletuse oht. Vigastusohu vähendamiseks laadige ainult DEWALTI laetavaid akusid. Teist tüüpi akud võivad plahvatada ning põhjustada kehavigastusi ja kahjusid.



ETTEVAATUST! Lapsi tuleb valvata, et nad selle seadmega ei mängiks.

NB! Teatud tingimustel, kui laadija on vooluvõrku ühendatud, võivad laadijasse sattunud võõrkehad selle kontaktid lühistada. Ärge laske laadija õõnsustesse pääseda elektrit juhtivatel materjalidel, nagu terasvill, foolium ja metallipuru. Ühendage laadija alati vooluvõrgust lahti, kui selle pesas pole akut. Ühendage laadija lahti ka enne puhastamist.

- **ÄRGE üritage akut laadida mõne muu laadijaga peale käesolevas juhendis toodute.** Laadija ja aku on ette nähtud koos töötama.
- **Need laadijad on mõeldud ainult DEWALTI laetavate akude laadimiseks.** Muu kasutuse tagajärjeks on tulekahju või (surmava) elektrilöögi oht.
- **Vältige laadija kokku puudet vihma või lumega.**
- **Laadija eemaldamisel vooluvõrgust tõmmake pistikust, mitte juhtmest.** See vähendab pistiku ja juhtme kahjustamise ohtu.
- **Paigutage juhe nii, et sellele ei astuta peale, selle taha ei komistata ning seda ei kahjustata ega kulutata muul viisil.**
- **Ärge kasutage pikendusjuhet, kui see pole hädavajalik.** Vale pikendusjuhtme kasutamisega võib kaasneda tulekahju või (surmava) elektrilöögi oht.
- **Ärge asetage laadija peale ühtegi eset ega laadijat pehmele pinnale, et mitte blokeerida ventilatsioonivõrgust ega põhjustada laadija ülekuumenemist.** Paigutage laadija soojusallikatest eemale. Laadija ventilatsioon on tagatud korpusse pealmisel ja alumisel küljel olevate avade kaudu.
- **Ärge kasutage laadijat kahjustunud juhtme või pistikuga** – laske need kohe asendada.
- **Ärge kasutage laadijat, mis on saanud tugeva löögi, maha kukkunud või muul viisil kahjustunud.** Viige see volitatud teenindusse.
- **Ärge võtke laadijat koost; viige see volitatud teenindusse, kui seda tuleb hooldada või remontida.** Valesti kokkupanemine võib põhjustada (surmava) elektrilöögi või tulekahju ohtu.
- **Kui toitejuhe on kahjustunud, peab tootja, tema esindaja vms kvalifitseeritud isik selle ohtu vältimiseks kohe välja vahetama.**
- **Enne laadija puhastamist eemaldage see vooluvõrgust.** See vähendab elektrilöögi ohtu. Aku eemaldamine ei vähenda seda ohtu.
- **ÄRGE** üritage ühendada kahte laadijat omavahel kokku.
- **Laadija on ette nähtud töötama tavalises 230 V pingega vooluvõrgus.** Ärge üritage seda kasutada teistsuguse pingega. See ei kehti autolaadija puhul.

Aku laadimine (joonis B)

1. Ühendage laadija enne aku sisestamist sobivasse pistikupessa.
2. Sisestage akupatarei 1 laadijasse ja veenduge, et see asetseks korralikult laadijas. Punane tuli (laadimine) vilgub korduvalt, mis tähendab, et laadimine on alanud.
3. Laadimine on lõpetatud, kui punane tuli jääb püsivalt põlema. Akupatarei on täielikult laetud ja seda võib kasutada või laadijasse jätta. Aku eemaldamiseks laadijast vajutage akupatareil aku vastusnuppu 2.

MÄRKUS! Liitiumioon-akupatareide maksimaalse võimsuse ja eluea tagamiseks laadige akupatarei enne esmakordset kasutamist täis.

Laadija töö

Aku laetuse taset näitavad allpool kirjeldatud näidikud.

Laadimisnäidikud	
	Laadimine
	Täis laetud
	Kuuma/külma aku laadimiskaitse*

*Punane tuli jätkab vilkumist, kuid selle toimingu ajal süttib kollane märgutuli. Kui aku on saavutanud sobiva temperatuuri, lülitub kollane tuli välja ja laadija jätkab laadimist.

Ühilduv(ad) laadija(d) ei lae vigast akupatareid. Laadija näitab aku defekti, kui tuled ei sütti.

MÄRKUS! See võib tähendada ka seda, et viga on laadijas.

Kui laadija viitab probleemile, viige laadija ja akupatarei volitatud teeninduskeskusesse testimisele.

Kuuma/külma aku laadimiskaitse

Kui laadija tuvastab, et akupatarei on liiga kuum või külm, peatab see automaatselt laadimise, kuni akupatarei on saavutanud sobiva temperatuuri. Seejärel lülitub laadija automaatselt laadimisrežiimile. See funktsioon tagab akupatareide maksimaalse tööea.

Külm akupatarei laeb aeglasemalt kui soe akupatarei. Akupatarei laeb kogu laadimis tsükli jooksul aeglasemalt ja maksimaalne laadimiskiirus ei taustu isegi akupatarei soojenemisel.

Akulaadija DCB118 on varustatud sisemise ventilaatoriga, mis on mõeldud akupatarei jahutamiseks. Ventilaator lülitub automaatselt sisse, kui akupatareid tuleb jahutada. Ärge kunagi kasutage akulaadijat, kui ventilaator ei tööta korralikult või kui ventilaatori pilud on ummistunud. Ärge torgake akulaadijasse võõrkehaid.

Elektroniline kaitsesüsteem

XR Li-Ion tööriistadel on sisseehitatud elektroniline kaitsesüsteem, mis kaitseb akupatareid ülekoormuse, ülekuumenemise või liigse tühenemise eest.

Elektronilise kaitsesüsteemi rakendumisel lülitub tolmuimeja automaatselt välja. Kui see juhtub, siis hoidke liitiumioon-akupatareid laadijas, kuni see on täis laetud.

Seinakinnitus

Need akulaadid on mõeldud seinale paigaldamiseks või püstiselt lauale või tööpinnale asetamiseks. Seinale paigaldamisel asetage akulaadija elektripistikupesa lähedale ja nurkadest või muudest õhuvoolu häirivatest takistustest eemale. Kasutage akulaadija tagakülge šabloonina kruviaukude asukoha märkimiseks seinale. Paigaldage akulaadija kindlalt, kasutades vähemalt 25,4 mm pikkuseid kipsikruvisid (ostetud eraldi), mille pea läbimõõt on 7–9 mm, kruvituna puitu optimaalse kruvi kokkupuutepinna sügavusega umbes 5,5 mm. Joondage avad akulaadija tagaküljel väljaulatavate kruvidega ning fikseerige need korralikult avadesse.

Laadija puhastamine



HOIATUS! Elektrilöögi oht. Enne laadija puhastamist eemaldage see vahelduvvooluvõrgust. Mustuse võib laadija korpuselt eemaldada lapi või pehme metallivaba harjaga. Ärge kasutage vett ega puhastuslahuseid. Vältige vedelike sattumist tööriista sisse; ärge kastke tööriista ega selle osi vedelikku.

Akupatareid

Olulised ohutusjuhised kõikide akude kohta

Asendusakude tellimisel märkige ära katalooginumber ja pinge. Aku ei ole ostes täielikult laetud. Enne aku ja laadija kasutamist lugege alltoodud ohutusjuhiseid. Seejärel järgige antud laadimisjuhiseid.

LUGEGE KÕIKI JUHISEID

- **Ärge kasutage akut plahvatusohtlikus keskkonnas, näiteks tuleohtlike vedelike, gaaside või tolmu läheduses.** Aku asetamisel laadijasse või sealt eemaldamisel võivad aured või tolm süttida.
- **Ärge kunagi asetage akupatareid jõuga laadijasse. Ärge muutke akupatareid mitte mingil viisil, et see ühilduks laadijaga, kuna akupatarei võib puruneda, põhjustades raskeid kehavigastusi.**
- *Laadige akusid ainult DEWALTi laadijatega.*
- **ÄRGE** kastke seadet vette ega muudesse vedelikesse ja vältige pritsmeid.
- **Ärge hoidke ega kasutage tööriista ja akut kohas, kus temperatuur võib ületada 40 °C (104 °F) (näiteks suvel kuuride või metallehitiste läheduses).**
- **Ärge põletage akupatareid isegi siis, kui see on tõsiselt kahjustatud või täielikult lõpuni kasutatud.** Aku võib tules plahvatada. Liitiumioonakude põletamisel eritub mürgiseid aure ja aineid.
- **Kui aku sisu puutub nahaga kokku, siis peske seda kohta kohe neutraalse seebi ja veega.** Kui akuedelik satub silma, siis loputage avatud silma veega 15 minutit või kuni ärritus lakkab. Meditsiiniline märkus: aku elektrolüüt koosneb vedelate orgaaniliste karbonaatide ja liitiumisoolade segust.
- **Avatud akuelementide sisu võib ärritada hingamisteid.** Minge värske õhu kätte. Sümptomite püsimisel pöörduge arsti poole.



HOIATUS! Põletuse oht. Akuedelik võib sädeme vii leegiga kokku puutudes olla tuleohtlik.



HOIATUS! Ärge kunagi üritage akut mingil põhjusel avada. Kui aku korpus on pragunenud või muul viisil kahjustunud, ärge pange akut laadijasse. Ärge löhkuge akut, ärge pillake seda maha ega kahjustage muul viisil. Ärge kasutage akut ega laadijat, mis on saanud tugeva löögi, maha kukkunud, millegi alla jäänud või muul viisil kahjustunud (näiteks naelaga läbi torgatud, haamriga löödud, peale astunud). See võib põhjustada (surmava) elektrilöögi. Kahjustunud akud tuleb tagastada teeninduskeskusesse ümbertöötlemiseks.



HOIATUS! Tuleoht. Ärge hoidke ega kandke akupatareid nii, et metallesemed puutuvad kokku akuklemmidega. Näiteks ärge asetage akupatareid põlle sisse, taskusse, tööriistakasti, tootekohvrisse, sahtlisse vms koos lahtiste naelte, kruvide, võtmete vms esemetega.



ETTEVAATUST! Kui te tööriista ei kasuta, asetage see stabiilsele pinnale, kus see ei saa ümber minna ega kukkuda. Mõned suurte akudega tööriistad seisavad aku peal püsti, kuid võivad kergesti ümber minna.

Transport



HOIATUS! Tuleoht. Akude transportimisega võib kaasneda tuleoht, kui akuklemmid puutuvad kogemata kokku elektrit juhtivate materjalidega. Akude transportimisel tuleb veenduda, et akuklemmid oleksid kaitsstud ja hästi isoleeritud teiste materjalidega kokkupuutumise eest, et vältida lühist.

MÄRKUS! Liitiumioonakusid ei tohi pakkida kontrollitavas pagasisse.

DEWALTi akud vastavad kõigile kehtivatele tarne-eeskirjadele, mis on sätestatud tööstus- ja juriidilistes standardites, sealhulgas ÜRO ohtlike kaupade veo soovitusel näidiseeskirjad; Rahvusvahelise Lennutranspordi Ühenduse (IATA) ohtlike kaupade eeskirjad, rahvusvaheline ohtlike kaupade mereveo (IMDG) eeskiri ja ohtlike veoste rahvusvahelise autoveo Euroopa kokkulepe (ADR). Liitiumioonelemendid ja akud on testitud ÜRO ohtlike kaupade veo soovitusel katsete ja kriteeriumide käsiraamatu punkti 38.3 järgi.

Enamikul juhtudel ei klassifitseerita DEWALT akupatareid tarnimisel täisreguleeritud 9. kategooria ohtlikuks materjaliks. Üldiselt nõuavad 9. kategooria täisregulatsiooni kohaldamist vaid liitiumioonakud, mille nimienergia on suurem kui 100 vatt-tundi (Wh). Kõigil liitiumioonakudel on niminäitaja vatt-tundides märgitud pakendile. Lisaks ei soovita DEWALT keeruliste eeskirjade tõttu liitiumioon-akupatareide transportimiseks õhutranspordivahendit olenemata Wh-väärtusest. Tööriistu koos akudega (kombikomplekt) tohib transportida õhutranspordiga erandjuhul, kui akupatarei energiväärtus ei ületa 100 Wh. Olenemata sellest, kas tarnitava kauba suhtes kohaldatakse erandit või kehtib sellele täisregulatsioon, vastutab tarnija pakendamise, etiketi/märgistuse ja dokumentatsiooni kehtivatele nõuetele vastavuse eest.

Kasutusjuhendi selles jaos toodud teave on antud heas usus ning seda peetakse dokumendi koostamise ajahetkel õigeks.

EESTI KEEL

Sellelgiipolest ei anta otseselt ega kaudset garantiid. Ostja peab tagama, et tema tegevus on kooskõlas kehtivate eeskirjadega.

FLEXVOLT™-i aku transportimine

DeWALTi FLEXVOLT™-i akul on kaks režiimi: **kasutamine** ja **transport**.

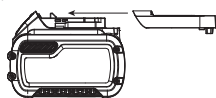
Kasutamise režiim. Kui FLEXVOLT™-i aku on eraldi või DeWALTi 18 V seadmes, töötab see 18 V akuna. Kui FLEXVOLT™-i aku on 54 V või 108 V (kaks 54 V akut) seadmes, töötab see 54 V akuna.

Transpordirežiim. Kui FLEXVOLT™-i akul on kate peal, on aku transpordirežiimis. Hoidke kate transportimiseks alles.

Kui aku on transpordirežiimis, on akuelementide elektrihüendus katkestatud. Selle tagajärjel on meil 3 akut, mille energia (Wh) väärtus on madalam võrreldes 1 akuga, mille energiväärtus on kõrgem. Tänu 3-le madalama Wh-väärtusega akule kohaldatakse akupatarei suhtes erandit, mille kohaselt ei kehti sellele teatud tarneregulatsioonid, mis puudutavad akude kõrgemat Wh-väärtust.

Näiteks transpordi energiväärtus võib olla 3 x 36 Wh, mis tähendab kolme 36 Wh akut.

Kasutamise Wh-väärtus võib olla 108 Wh (ainult 1 aku).



Kasutamise ja transportimise määrgistuse näidis



Hoiutingimused

1. Hoidmiseks on parim kuiv ja jahe koht, kuhu ei paista otsene päikesevalgus ning kus temperatuur ei ole liiga kõrge ega madal. Aku optimaalsete talitlusomaduste ja kasutusea tagamiseks hoidke mittekasutatavaid akusid toatemperatuuril.
2. Pikemaks ajaks hoiule panekul soovitatakse aku täis laadida ning asetada see jahedasse ja kuiva ning päikesevalguse eest kaitsitud kohta.

MÄRKUS! Akut ei tohi hoida täielikult tühjenenuna. Akut tuleb enne kasutamist laadida.

Laadijal ja akul olevad sildid

Lisaks juhendis kasutatavatele sümbolitele võivad laadija ja aku siltidel olla järgmised sümbolid.



Enne kasutamist lugege kasutusjuhendit.



Laadimisaja leiate peatükist „**Tehnilised andmed**“.



Ärge puudutage neid elektrit juhtivate esemetega.



Ärge laadige kahjustatud akusid.



Vältige kokkupuudet veega.



Laske defektsed juhtmed kohe välja vahetada.



Laadige ainult vahemikus 4 °C kuni 40 °C.



Kasutamiseks ainult siseruumides.



Kõrvaldage akupatareid keskkonda arvestades.



Laadige DeWALTi akupatareid ainult heakskiidetud DeWALTi laadijatega. Kui laete DeWALTi laadijaga muid kui DeWALTi akupatareid, võivad need puruneda või põhjustada muid ohtlikke olukordi.



Akut ei tohi põletada.



KASUTAMINE (ilma transpordikatteta). Näide: Wh-väärtus 108 Wh (1 aku väärtusega 108 Wh).



TRANSPORT (integreeritud transpordikatteta). Näide: Wh-väärtus 3 x 36 Wh (kolm 36 Wh akut).

Aku tüüp

DWH161 töötab 18-voldise akupatareiga.

Kasutada võib järgmisi akupatareid: DCB181, DCB182, DCB183, DCB183B, DCB184, DCB184B, DCB185, DCB187, DCB189, DCB546, DCB547, DCB548. Lisateavet leiate peatükist „**Tehnilised andmed**“.

Pakendi sisu

Pakend sisaldab järgmist:

- 1 Universaalne tolmuimeja
- 1 Praopuhastusotsik
- 1 Kanderihm
- 1 Vöökonks
- 1 Astmeline tolmuotsiku adapter
- 1 Kruvi
- 1 Laadija
- 1 Li-ioonakupatarei (C1-, D1-, L1-, M1-, P1-, S1-, T1-, X1-, Y1-mudelid)
- 2 Li-ioonakupatareid (C2-, D2-, L2-, M2-, P2-, S2-, T2-, X2- ja Y2-mudelid)
- 3 Li-ioonakupatareid (C3-, D3-, L3-, M3-, P3-, S3-, T3-, X3- ja Y3-mudelid)
- 1 Kasutusjuhend

MÄRKUS! N-mudelitel pole akut, laadijat ega kohvrit kaasas. NT-seeria mudelitel ei ole akusid ja laadijaid kaasas. B-seeria mudelitel on Bluetooth®-akupatareid.

MÄRKUS! Bluetooth®-i sõnamärk ja logod on registreeritud kaubamärgid, mis kuuluvad ettevõttele Bluetooth®, SIG, Inc., ja DeWALT kasutab neid litsentsi alusel. Muud kaubamärgid ja ärinimed kuuluvad nende vastavatele omanikele.

- Veenduge, et tolmuimeja, selle osad ega tarvikud ei oleks transportimisel kahjustada saanud.
- Võtke enne kasutamist aega, et kasutusjuhend põhjalikult läbi lugeda ja endale selgeks teha.

Tolmuimejal olevad tähised

Tolmuimejal on kasutatud järgmisi sümboleid:



Enne kasutamist lugege kasutusjuhendit.



Kuupäevakoodi asukoht (joonis F)

Kuupäevakood **14**, mis sisaldab ka tootmisaastat, on trükitud korpusele tolmuimeja ja tolmuurki vahelisele pinnale.

Näide:

2019 XX XX
Tootmisaasta

Kirjeldus (joonis A)



HOIATUS! Ärge kunagi ehitage tolmuimejat ega selle ühtki osa ümber. See võib lõppeda kahjustuste või kehavigastustega.

- | | |
|-----------------------------------|--|
| 1 Akupatarei | 7 Kolme asendiga lüliti |
| 2 Aku vabastusnupp | 8 Funktsiooni Wireless Tool Control™ sidumisnupp |
| 3 Tolmukogumiskarp | 9 LED |
| 4 Tolmukogumiskarbi vabastusnupud | 10 Kanderihm |
| 5 Filtri puhastusmehhanism | 11 Kanderihma konsud |
| 6 Tolmueemaldusvoolik | 12 Praopuhastusotsik |

Ettenähtud otstarve

Akutolmuimejaga DWH161 saab mobiilselt koristada kuiva mittepõlevat tolmu. Kasutamiseks ainult siseruumides.

ÄRGE kasutage tööriista niisketes või märgades tingimustes ega plahvatusohtlike gaaside või vedelike läheduses.

ÄRGE koristage plahvatus- ja tuleohtlike materjale, hõõguvaid või põlevaid materjale, gaase ega muid ohtlike aineid.

MÄRKUS! See seade sobib professionaalseks kasutamiseks näiteks hotellides, koolides, haiglates, tehastes, poodides, kontorites, rendifirmades ja ehitusplatsidel.

- Seade ei sobi kasutamiseks isikute (sealhulgas laste) poolt, kelle füüsilised, tajumis- või vaimsed võimed on piiratud või kellel puuduvad kogemused ja teadmised seadme kasutamise kohta.
- Lapsi tuleb valvata, et nad selle seadmega ei mängiks.

DeWALTi Bluetooth®-tööriistasildi valmidus (joonis H)

Lisavarustus



HOIATUS! Lugege DeWALTi Bluetooth®-tööriistasildi juhendit.



HOIATUS! Enne DeWALTi Bluetooth®-tööriistasildi paigaldamist lülitage tolmuimeja välja ja eemaldage aku.



HOIATUS! DeWALTi Bluetooth®-tööriistasildi paigaldamisel või vahetamisel kasutage ainult komplekti kuuluvaid kruve. Veenduge, et kinnitate kruvid tugevalt.

Teie tolmuimejal on kinnitusavad **17** DeWALTi Bluetooth®-tööriistasildi (DCE041) paigaldamiseks. Kasutage ainult tööriistasildiga kaasasolevaid originaalkinnitusvahendeid. Sildi paigaldamiseks on vaja T15-otsikut (Torx). DeWALTi tööriistasilt on mõeldud professionaalsete elektritööriistade, seadmete ja masinate jälgimiseks ja leidmiseks DeWALTi Tool Connect™-i rakenduse abil. DeWALTi tööriistasildi nõuetekohaseks paigaldamiseks vaadake DeWALTi tööriistasildi juhendit.

KOKKUPANEMINE JA SEADISTAMINE



HOIATUS! Et vähendada raskete kehavigastuste ohtu, lülitage tolmuimeja enne seadistamist või lisaseadmete ja tarvikute paigaldamist ja eemaldamist välja ning eemaldage aku. Seadme ootamatu käivitumine võib lõppeda vigastustega.



HOIATUS! Kasutage ainult DeWALTi akupatareisid ja laadijaid.

Tolmuimeja aku paigaldamine ja eemaldamine (joonis B)

MÄRKUS! Veenduge, et akupatarei **1** oleks täis laetud.

Tolmuimeja akupatarei paigaldamine

1. Joondage akupatarei **1** tolmuimejas olevate rööbastega (joonis B).
2. Libistage akupatarei tolmuimejasse, kuni see klõpsatusega korralikult kohale asetub.

Akupatarei eemaldamine

1. Vajutage vabastusnuppu **2** ja tõmmake akupatarei kindlalt tolmuimeja käepidemest välja.
2. Sisestage akupatarei laadijasse, nagu kirjeldatud selle kasutusjuhendi laadija osas.

Akunäidik (joonis B)

Mõningatel DeWALTi akupatareidel on näidik, mille kolm rohelist valgusdioodi näitavad akupatarei järelejäänud laetuse taset.

Näidiku aktiveerimiseks vajutage pikalt akunäidiku nuppu **15**. Süttivad kolm rohelist valgusdioodi, näidates järelejäänud laetuse taset. Kui aku laetuse tase jääb alla kasutuspiiri, siis näidik ei sütti ning aku tuleb uuesti täis laadida.

MÄRKUS! Akunäidik on vaid akupatarei järelejäänud laetuse näitaja. See ei näita tööriista funktsionaalsust ning näit varieerub sõltuvalt seadme komponentidest, temperatuurist ja kasutusajast.

Kanderihma paigaldamine (joonis C)

Tolmueemaldussüsteemi juurde kuulub kanderihm **10**, mida saab ühendada kanderihma konsudega **11** joonisel C kujutatud viisidel.

Praopuhastusotsiku paigaldamine (joonis A)

- Praopuhastusotsiku **12** kinnitamiseks tolmueemaldusvooliku **6** külge torgake tolmueemaldusvoolik otsiku lahtisesse otsa ja keerake kinni. **MÄRKUS!** Tolmueemaldusvoolik ei ühildu AirLock®-liitmikega.
- Praopuhastusotsiku eemaldamiseks hoidke tolmueemaldusvoolikust ja keerake otsik selle küljest lahti.

Vöökonksu paigaldamine (joonis H)

! **HOIATUS!** Et vähendada raskete kehavigastuste ohtu, lülitage tolmuimeja enne seadistamist või lisaseadmete ja tarvikute paigaldamist ja eemaldamist välja ning eemaldage aku. Seadme ootamatu käivitumine võib lõppeda vigastustega.

! **HOIATUS!** Et vähendada raskete kehavigastuste ohtu, kasutage vöökonksu AINULT tolmuimeja riputamiseks töörihma külge. ÄRGE riputage ega kinnitage tolmuimejat kasutamise ajaks vöökonksu abil inimese või mõne eseme külge. ÄRGE riputage tolmuimejat pea kohale ega pange vöökonksu otsa esemeid rippuma.

! **HOIATUS!** Raske kehavigastuse ohu vähendamiseks tuleb veenduda, et vöökonksu hoidev kruvi on kindlalt kinni.

TÄHELEPANU! Vöökonksu **18** kinnitamiseks või vahetamiseks kasutage ainult komplekti kuuluvat kruvi **13**. Veenduge, et kruvi oleks korralikult kinnitatud.

Kui te ei soovi vöökonksu kasutada, võite selle tolmuimeja küljest eemaldada.

KASUTAMINE

Kasutusjuhised

! **HOIATUS!** Järgige alati ohutusjuhiseid ja asjakohaseid õigusakte.

! **HOIATUS!** Et vähendada raskete kehavigastuste ohtu, lülitage tolmuimeja enne seadistamist või lisaseadmete ja tarvikute paigaldamist ja eemaldamist välja ning eemaldage aku. Seadme ootamatu käivitumine võib lõppeda vigastustega.

Käte õige asend (joonis D)

! **HOIATUS!** Et vähendada raskete kehavigastuste ohtu, hoidke käsi **ALATI** õiges asendis, nagu joonisel näidatud.

! **HOIATUS!** Et vähendada raskete kehavigastuste ohtu, hoidke seadet **ALATI** kindlalt ja olge valmis ootamatusteks.

Kui seadet kasutatakse iseseisva tolmuimejana, tuleb ühe käega hoida lisatarvikust.

Tolmuimeja kasutamine (joonis A)

- Enne universaalse tolmuimeja kasutamist veenduge, et filter oleks paigaldatud ja filtrikarp oleks kindlalt paigas.
- Ärge kasutage kahjustunud filtreid. Vahetage kahjustunud filtrid viivitamata välja.
- Järgige oma riigis kehtivaid siseriiklikke eeskirju ja seadusi, mis käsitlevad eri liiki kahjuliku tolmu käitlemist.

1. Kinnitage sobiv otsik tolmuimeja vooliku **6** külge.
2. Sisestage aku **1**.
3. Tolmuimeja sisselülitamiseks vajutage kolme asendiga lüliti **7** sisselülitatud asendisse (I).
4. Juhtmevaba juhtimise režiimi kasutamiseks vajutage kolme asendiga lüliti juhtmevaba juhtimise asendisse (Ø). Pärast sidumist juhib tolmuimejat ühendatud tööriista päästik. **MÄRKUS!** Tolmuimeja kasutamiseks juhtmevaba juhtimissüsteemiga varustatud tööriistaga vt „**Tolmuimeja sidumine tööriistaga juhtmevaba juhtimise režiimi abil**“.
5. Kui olete lõpetanud, lülitage tolmuimeja välja, vajutades kolme asendiga lüliti väljalülitatud asendisse (O) või vabastades juhtmevaba juhtimissüsteemiga tööriista päästiku.

Tolmuimeja sidumine tööriistaga juhtmevaba juhtimise režiimi abil (joonised A ja E)

! **ETTEVAATUST!** Kui tolmuimejat juhitakse seotud elektritööriistaga, võib see ootamatult käivituda või seiskuda.

Sidumiseks DEWALTi kaugjuhtimispuldi või juhtmevaba juhtimisseadmega

1. Vajutage kolme asendiga lüliti **7** juhtmevaba juhtimise asendisse (Ø).
2. Vajutage pikalt DWH161 juhtmevaba juhtimise funktsiooni sidumisnuppu **8** ja samal ajal vajutage juhtmevaba juhtimise funktsiooniga tööriista päästikut või kaugjuhtimispuldi nuppu.
3. Õnnestunud sidumisest annab märku püsivalt põlev leedlamp **9**. **MÄRKUS!** Seadmega DWH161 saab korraga siduda ainult ühe saatja. Kui seade on juba seotud, siis eelmine saatja tühistatakse.

Juhtmevaba juhtimisseadme lahtisidumine

- Vajutage pikalt DWH161 juhtmevaba juhtimise funktsiooni sidumisnuppu **8** ja samal ajal vajutage juhtmevaba juhtimise funktsiooniga tööriista päästikut või kaugjuhtimispuldi nuppu.
- Leedlamp **9** vilgub aeglaselt, näidates õnnestunud lahtisidumist.

Juhtmevaba juhtimisega seotud probleemide lahendamine


Leedlambi olek	Sidumisnupp	Süsteemi olek
Vilgub aeglaselt	Ei vajutata	Juhtmevaba juhtimise funktsiooni ei seota
Vilgub kiiresti	Vajutatakse	Sidumisrežiim, tööriista signaali ootel
Põleb	Ei vajutata	Juhtmevaba juhtimissüsteem seotud, tööriista käsu ootel


Filtri puhastusmehhanism

Imemisevõimsus sõltub filtri seisukorrast. Seetõttu tuleb filtrit regulaarselt puhastada.

Filtripuhastusmehhanism on funktsioon, mis kasutab tolmuimeja mootorit õhu surumiseks läbi filtri. Nõuetekohase kasutamise juhised leiate jaotises „**Tolmukogumiskarbi tühjendamine**“.

Tolmukogumiskarbi tühjendamine (joonised F ja G)

 **HOIATUS!** Tolmuimeja sisaldab tolmuosakesi, mis kujutavad ohtu tervisele. Tolmukogureid tohivad tühjendada ja hooldada, samuti kõrvaldada ainult spetsialistid. Vajalik on sobiv kaitsevarustus. Ärge kasutage tolmuimejat ilma täieliku filtrisüsteemita. Muidu seate ohtu oma tervise.


 **HOIATUS!** Kandke selle töö tegemisel nõuetekohaseid kaitseprille ja tolumumaski.

 **ETTEVAATUST!** Ärge puhastage veega ega suruõhuga.

Tolmukogumiskarp **3** tuleb tühjendada niipea, kui see täis saab või kui süsteemi jõudlus märgatavalt väheneb.


1. Vajutage tolmuogumiskarbi vabastusnuppe **4** ja tõmmake tolmuogumiskarp tolmuemaldussüsteemist eemale. Kui kinnitusmehhanism on tolmuemaldussüsteemist lahti võetud, vabaneb ka ülemine liitmik ning siis saab tolmuogumiskarbi täielikult eemaldada.
2. Tolmuogumiskarbi **3** tühjendamiseks asetage see sobiva mahuti kohale ja tühjendage see mahutisse. Tolmuogumiskarbi avamiseks tõstke vabastusriiv **16** üles ning eraldage kanister ja kaas. Tolmuogumiskarpi õrnalt koputades vabaneb ka filtrisse kogunenud tolmu. Kui filtri kaas ja kanister on tühjendatud, paigaldage need tagasi ning veenduge, et vabastusriiv **16** oleks korralikult kinnitatud. Vt joonist G.
3. Kinnitage tolmuogumiskarp tagasi tolmuemaldussüsteemi külge. Selleks asetage kõigepealt ülemise liitmiku ümar osa tolmuemaldussüsteemis olevasse süvendisse. Keerake tolmuogumiskarp alla, nii et vabastusnupud klõpsatavad uuesti paika. Vt joonist F.
4. Kui tolmuogumiskarp on õigesti paigaldatud, suruge filtripuhastusmehhanism **5** alla ja lülitage tolmuimeja sisse. Laste süsteemil 5 sekundit töötada ja vabastage päästik. Seda tuleb teha iga kord pärast tolmuogumiskarbi tühjendamist.

HOOLDUS

 **HOIATUS!** Et vähendada raskete kehavigastuste ohtu, lülitage tolmuimeja enne seadistamist või lisaseadmete ja tarvikute paigaldamist ja eemaldamist välja ning eemaldage aku. Seadme ootamatu käivitumine võib lõppeda vigastustega.

Laadija ja akupatarei ei vaja hooldust.

Tolmukogumiskarbi filtrisüsteemi vahetamine (joonist F)

 **HOIATUS!** Kandke selle töö tegemisel nõuetekohaseid kaitseprille ja tolumumaski.

 **HOIATUS!** Vahetage kahjustunud filtrid viivitamata välja.

MÄRKUS! Filtrit tuleb vahetada iga 350 kasutusüksli järel.

1. Vajutage tolmuogumiskarbi vabastusnuppe **4** ja tõmmake tolmuogumiskarp tolmuemaldussüsteemist eemale. Kui kinnitusmehhanism on tolmuemaldussüsteemist lahti võetud, vabaneb ka ülemine liitmik ning siis saab tolmuogumiskarbi täielikult eemaldada.
2. Eemaldage tolmuogumiskarp **3** ja asendage see uue filtrikarbiga.
3. Kinnitage tolmuogumiskarp tagasi tolmuemaldussüsteemi külge. Kõigepealt asetage ülemise liitmiku ümar osa tolmuemaldussüsteemis olevasse süvendisse. Keerake tolmuogumiskarp alla, nii et vabastusnupud klõpsatavad uuesti paika.





Määrimine


Teie tolmuimeja ei vaja lisamäärimist.




Puhastamine

 **HOIATUS!** Ärge kasutage puhastamiseks pihustussüsteemi, survepesurit ega voolavat vett.

 **HOIATUS!** Kandke selle töö tegemisel nõuetekohaseid kaitseprille ja tolumumaski.


 **HOIATUS!** Ärge kasutage tolmuoguri või filtri puhastamiseks harja ega suruõhku.

 **HOIATUS!** Ärge kunagi kasutage tolmuimeja mittemetallist osade puhastamiseks lahusteid ega muid kemikaale. Need kemikaalid võivad nimetatud osade materjale nõrgendada. Kasutage ainult vee ja neutraalse seebiga niisutatud lappi. Vältige vedelike sattumist tolmuimeja sisse; ärge kastke tolmuimejat ega selle osi vedelikku.

Intensiivse kasutamise käigus võib tolmuogur ummistuda. Vt „**Tolmuogumiskarbi filtrisüsteemi vahetamine**“ jaotises „**Hooldus**“.

Puhastamiseks ja hooldamiseks viisil, mis välistab hoolduspersonalit ja teiste isikute ohtu sattumise, kandke isikukaitsevahendeid. Puhastage hoolduspiirkond viisil, mis välistab ohtlike ainete pääsemise ümbritsevasse keskkonda.

Valikulised lisatarvikud

 **HOIATUS!** Kuna muid tarvikuid peale DEWALTi pakutavate ei ole koos selle tootega testitud, võib nende kasutamine käesoleva tolmuimejaga olla ohtlik. Kehavigastuste ohtu vähendamiseks tuleb selle seadmega kasutada ainult DEWALTi soovitatud tarvikuid.

EESTI KEEL

Varufilter (N703592) on saadaval lisavarustusena lisatasu eest. Sobilike tarvikute kohta küsige teavet müüjalt.

Keskkonnakaitse



Jäätmete sortimine. Selle sümboliga märgistatud tooteid ja akusid ei tohi kõrvaldada koos olmejäätmetega.

Seadmed ja akud sisaldavad aineid, mida saab eemaldada ja taaskasutada, et vähendada toorainepuudust. Elektriseadmed ja akud tuleb ringlusse võtta vastavalt kohalikele eeskirjadele. Lisateavet leiate aadressilt www.2helpU.com.

Laetav akupatarei

Seda pika tööeaga akut tuleb laadida, kui see ei anna enam piisavalt voolu töödel, mis varem käisid kergelt. Aku kasutusea lõpus tuleb see kõrvaldada keskkonnanõudeid arvestades.

- Laske akul täielikult tühjeneda, seejärel eemaldage see tolmumeija küljest.
- Liitiumioonelemendid on taaskasutatavad. Viige need edasimüüjale või kohalikku jäätmejaama. Kogutud akud taaskasutatakse või kõrvaldatakse nõuetekohaselt.

UNIVERSALUSIS DULKIŲ TRAUKTUVAS DWH161

Sveikiname!

Jūs pasirinkote „DEWALT“ dulkių trauktuvą. Ilgametė patirtis, kruopštus gaminių tobulinimas ir naujovių diegimas leido „DEWALT“ tapti vienu iš patikimiausių profesionalams skirtų įrankių naudotojų partnerių.

Techniniai duomenys

		DWH161
Įtampa	V_{is}	18
Tipas		1
Akumulatoriaus tipas		Ličio jonų
Maks. srautas	l/s	9
Maks. neigiamas slėgis	kPa	9,5
Žarnos skersmuo	mm	26
Žarnos ilgis	m	1,0
Svoris (be akumulatoriaus)	kg	1,65
Triukšmo vertė pagal EN60335-2-69:		
L_{PA} (skleidžiamo garso slėgio lygis)	dB(A)	66,3
L_{WA} (garso galios lygis)	dB(A)	82,5
K (nustatyto garso lygio neapibrėžtis)	dB(A)	1,5

Bendroji plaštakos ir rankos vibracijos vertė ah ir matavimo neapibrėžtis K yra nustatyta pagal ISO 5349-1, kai mašina veikia esant vardinei įtampai.

$ah = <2,5 \text{ m/s}^2$, $K = 0,06 \text{ m/s}^2$.

EB atitikties deklaracija

Mašinių direktyva ir radijo ryšio įrangos direktyva



Dulkių trauktuvas DWH161

„DEWALT“ pareiškia, kad **Techninių duomenų** skyriuje aprašyti gaminiai yra sukurti laikantis toliau nurodytų reikalavimų ir standartų:

2006/42/EB, EN60335-1:2012 + A11:2014 + A13:2017;
EN60335-2-69:2012.

Šie gaminiai taip pat atitinka direktyvas 2014/53/ES ir 2011/65/ES. Dėl papildomos informacijos prašome kreiptis į „DEWALT“ toliau nurodytu adresu arba žiūrėkite į vadovo pabaigoje pateiktą informaciją.

Toliau pasirašęs asmuo yra atsakingas už techninio dokumento sukūrimą ir pateikia šią deklaraciją „DEWALT“ vardu.

Markus Rompel
Technikos viceprezidentas, PTE-Europe
„DEWALT“, Richard-Klinger-Straße 11,
D-65510, Idstein, Germany (Vokietija)
10.05.2019



ĮSPĖJIMAS! Norėdami sumažinti susižeidimo pavojų, perskaitykite šį vadovą.

Apibrėžtys. Saugos rekomendacijos

Toliau pateiktos apibrėžtys apibūdina kiekvieno signalinio žodelio griežtumą. Perskaitykite vadovą ir atkreipkite dėmesį į šiuos simbolius.



PAVOJUS! Nurodo tiesioginę pavojingą situaciją, kurios neišvengus **bus sunkiai ar net mirtinai susižalota**.



ĮSPĖJIMAS! Nurodo potencialiai pavojingą situaciją, kurios neišvengus **galima sunkiai ar net mirtinai susižaloti**.



ATSARGIAI! Nurodo potencialią pavojingą situaciją, kurios neišvengus **galima nesunkiai arba vidutiniškai susižaloti**.

PRANEŠIMAS. Nurodo **su susižalojimu nesusijusią situaciją**, kurios neišvengus **galima apgadinti turtą**.



Reiškia elektros smūgio pavojų.



Reiškia gaisro pavojų.

SVARBIOS SAUGOS INSTRUKCIJOS

**ĮSISAUGOKITE VISUS ĮSPĖJIMUS IR NURODYMUS
ATEIČIAI**

**PRIEŠ PRADĖDAMI NAUDOTI ŠĮ PRIETAISĄ,
BŪTINAI PERSKAITYKITE VISAS INSTRUKCIJAS**

Naudojant šį prietaisą, būtina laikytis bazinių saugos atsargumo priemonių, įskaitant nurodytas toliau:

Akumulatoriai				Įkrovikliai / įkrovimo trukmė (minutėmis)							
Kat. Nr.	V. Nuolatinė srovė	Ah	Svoris (kg)	DCB104	DCB107	DCB112	DCB113	DCB115	DCB118	DCB132	DCB119
DCB546	18/54	6,0/2,0	1,05	60	270	170	140	90	60	90	X
DCB547	18/54	9,0/3,0	1,46	75*	420	270	220	135*	75*	135*	X
DCB548	18/54	12,0/4,0	1,44	120	540	350	300	180	120	180	X
DCB181	18	1,5	0,35	22	70	45	35	22	22	22	45
DCB182	18	4,0	0,61	60/40**	185	120	100	60	60/40**	60	120
DCB183/B	18	2,0	0,40	30	90	60	50	30	30	30	60
DCB184/B	18	5,0	0,62	75/50**	240	150	120	75	75/50**	75	150
DCB185	18	1,3	0,35	22	60	40	30	22	22	22	X
DCB187	18	3,0	0,54	45	140	90	70	45	45	45	90
DCB189	18	4,0	0,54	60	185	120	100	60	60	60	120

*Datos kodas 201811475B arba vėlesnė

**Datos kodas 201536 arba vėlesnė



ĮSPĖJIMAS!

Operatoriai turi būti tinkamai parengti naudoti šiuo dulkių trauktuvu.



ĮSPĖJIMAS!

Kaip sumažinti gaisro, elektros smūgio ir susižalojimų pavojų:

- Nepalikite dulkių trauktuvo be priežiūros (neišleiskite iš akių). Kai nenaudojate arba ketinate vykdyti priežiūros darbus, išimkite akumulatorių.
- Neleiskite prietaiso naudoti kaip žaislo. Naudojant šalia vaikų, reikia būti itin atidiems.
- Naudokite prietaisą TIK kaip aprašyta vadove. Naudokite tik rekomenduojamus papildomus įtaisus ir priedus.
- Nenaudokite šio prietaiso, jei pastebėjote bet kokių jo veikimo sutrikimų. Jei prietaisas neveikia tinkamai arba jei jis buvo numestas, pažeistas, paliktas lauke ar įmestas į vandenį, nugabenkite jį į serviso centrą.
- Nelieskite prietaiso šlapiomis rankomis.
- Nekiškite į prietaiso angas jokių daiktų. Nenaudokite prietaiso, jei kuri nors anga užkimšta. Pasirūpinkite, kad jose nebūtų dulkių, pluošto, plaukų ir bet kokių oro srautų ribojančių medžiagų.
- Plaukus, laisvus drabužius, pirštus ir visas kūno dalis laikykite atokiai nuo angų ir judančių dalių.
- Prieš atjungdami nuo maitinimo šaltinio, išjunkite visus valdymo elementus.
- Valydami ant laiptų, būkite itin atidūs.
- Naudokite asmenines apsaugos priemones. Visada naudokite akių apsaugos priemones. Apsauginės priemonės, pvz., dulkių kaukė, apsauginiai batai neslidžiais padais, šalmas ar ausų apsaugai, naudojamos atitinkamomis sąlygomis, mažina susižeidimo pavojų.
- Dirbdami su dulkių trauktuvu, būkite budrus, stebėkite savo veiksmus ir vadovaukitės sveiku protu.

Nenaudokite dulkių trauktuvo pavargę arba apsvaigę nuo narkotikų, alkoholio ar vaistų. Akimirklą nukreipus dėmesį, dirbant šiuo dulkių trauktuvu galima sunkiai susižaloti.

Papildomi saugos įspėjimai

- Būkite atsargūs, kad netyčia neįjungtumėte įrankio. Prieš įdėdami akumulatorių, prieš paimdami ar nešdami prietaisą, įsitikinkite, kad išjungtas jo jungiklis. Dėl netyčinio įsijungimo uždėjus pirštą ant jungiklio gali pasitaikyti pavojingų situacijų.
- Prieš atlikdami bet kokius reguliavimo, priedų keitimo arba paruošimo sandėliuoti darbus, ištraukite iš prietaiso akumulatorių. Vakuumą galima aktyvinti naudojant nuotolinio valdymo pultelį arba susietą įrankį. Netyčia prijungus maitinimą prie prietaiso, kurio jungiklis įjungtas, gali įvykti nelaimingas atsitikimas.
- Įkraukite naudodami tik gamintojo nurodytą įkroviklį. Vieno tipo akumulatoriui tinkantis įkroviklis, naudojamas kitam akumulatoriui įkrauti, gali sukelti gaisro pavojų.
- Prietaisus naudokite tik su specialiai jiems skirtais akumulatoriais. Naudojant kitus akumulatorius, galima susižeisti arba sukelti gaisrą.
- Naudokite elektrinius įrankius ir priedus, prijungtus prie prietaiso pagal šias instrukcijas. Jei naudosite elektrinius įrankius kitais tikslais nei nurodyta, gali susidaryti pavojinga situacija.
- Kai akumulatorius nenaudojamas, laikykite jį atokiai nuo kitų metalinių daiktų, pvz., sąvaržėlių, monetų, raktų, vinių, sraigčių ir kitų mažų metalinių daiktų, dėl kurių gali kilti trumpasis jungimas tarp kontaktų. Sulietę akumulatoriaus kontaktus galite nusideginti arba sukelti gaisrą.
- Netinkamai naudojant, iš akumulatoriaus gali ištekėti skysčio; venkite sąlyčio su juo. Jei sąlytis atsitiktinai įvyko, gausiai nuplaukite vandeniu. Jei skysčio pateko į akis, papildomai kreipkitės į gydytoją. Iš akumulatoriaus ištekėjęs skystis gali sudirginti arba nudeginti.

- Nenaudokite pažeisto arba modifikuoto akumulatoriaus ar prietaiso. Pažeisti arba modifikuoti akumulatoriai gali veikti neprognozuojamai ir gali kilti gaisras, sproginimas arba jūs galite susižaloti.
- Saugokite akumuliatorių ir prietaisą nuo ugnies ir aukštos temperatūros. Patekęs į gaisrą arba įkaitęs iki aukštesnės nei 40 °C temperatūros, gaminytis gali sprogti.
- Priežiūros darbus turi atlikti tik kvalifikuotas remonto specialistas, naudodamas tik identiškas atsargines dalis. Taip bus užtikrinta gaminio sauga.

Specifinės dulkių trauktuvų naudojimo saugos taisyklės

- Prietaisą leidžiama naudoti tik su juo susipažinusiems, parengtiems arba žinantiesiems, kaip jį saugiai naudoti, asmenims, kurie supranta kylančius pavojus.
- Siurbiant dulkes, kurioms nustatyta poveikio ribinė vertė, ir išmetant į patalpą prietaiso orą, reikia imtis atsargumo priemonių ir užtikrinti pakankamą patalpos vėdinimą. Susipažinkite su atitinkamomis nacionalinėmis taisyklėmis.
- Operatorius turi laikytis tvarkomoms medžiagoms galiojančių saugos reglamentų.
- Nenaudokite prietaiso degiosioms ir sprogiosioms medžiagoms siurbti, pvz., anglims, grūdams ar kitoms smulkioms degiosioms medžiagoms.
- Nenaudokite prietaiso skysčiams arba drėgnam purvui surinkti.
- Nenaudokite vietoje, kuriose yra degių arba liepsnių skysčių.
- Nesiurbkite pavojingų, nuodingų arba kancerogeninių produktų, pvz., asbesto ar pesticidų, nebent konkrečios medžiagos siurbimas šiame vadove yra leidžiamas ir patvirtintas.
- Tose vietose, kur mažas santykinis oro drėgnumas, kyla elektrostatinio smūgio pavojus. Jis yra laikinas ir dulkių trauktuvui įtakos neturi.
- Siekdami išvengti savaiminio užsiliepsnojimo, kaskart panaudoję ištuštinkite talpyklą.
- Kai kuriuose medienos gaminiuose yra konservantų, kurie gali būti nuodingi. Dirbdami su tokiomis medžiagomis, būkite itin atidūs, kad neįkvėptumėte ir išvengtumėte sąlyčio su oda. Užklauskite medžiagų gamintojo saugos informacijos ir laikykitės jos reikalavimų.
- Nelipkite ant dulkių trauktuvo.
- Nedėkite ant dulkių trauktuvo sunkių daiktų.

⚠️ ĮSPĖJIMAS! Kaip sumažinti gaisro, elektros smūgio ir susižalojimų pavojų:

- Nesiurbkite degančių arba smilkstančių daiktų ar medžiagų, pvz., cigarečių, degtukų ar karštų pelenų.
- Nenaudokite be sumontuoto filtro.

Liekamieji pavojai

Nepaisant atitinkamų saugos nurodymų pritaikymo ir saugos priemonių naudojimo, tam tikrų liekamųjų pavojų išvengti neįmanoma. Kyla šie pavojai:

- klausos pablogėjimas;
- pavojus susižeisti dėl svaidomų dalelių;
- dulkių įkvėpimo sukelti sveikatos pavojai;
- pavojus susižaloti ilgai naudojant įrankį;

ĮŠSAUGOKITE ŠIAS INSTRUKCIJAS

Įkrovikliai

„DEWALT“ įkroviklių reguliuoti nereikia, jie sukurti taip, kad juos naudoti būtų kaip įmanoma paprasčiau.

Elektros sauga

Elektrinis variklis skirtas tik vieno dydžio įtampai. Visuomet patikrinkite, ar akumulatoriaus įtampa atitinka įtampą, nurodytą duomenų lentelėje. Visuomet patikrinkite, ar jūsų įkroviklio įtampa atitinka jūsų maitinimo tinklo įtampą.



Šis „DEWALT“ įkroviklis turi dvigubą izoliaciją, atitinkančią standartą EN EN60335, todėl įžeminimo laidas nebūtinas.

Jei būtų pažeistas maitinimo kabelis, jį reikia pakeisti specialiai paruoštu kabeliu, kurį galima įsigyti „DEWALT“ servise.

Maitinimo kištuko keitimas

(tik Jungtinei Karalystei ir Airijai)

Jei reikia sumontuoti naują maitinimo kištuką:

- Saugiai išmeskite seną kištuką.
- Rudą laidą prijunkite prie kištuko srovės įvado.
- Mėlyną laidą prijunkite prie neutralaus kontakto.



ĮSPĖJIMAS! Prie įžeminimo kontakto nieko jungti nereikia.

Vadovaukitės montavimo instrukcijomis, pateikiamomis su aukštos kokybės kištukais. Rekomenduojamas saugiklis: 3 A.

Ilginimo kabelio naudojimas

Ilginimo kabelį reikėtų naudoti tik tada, kai tai būtina. Prireikus ilginimo kabelio, naudokite tik sertifikuotą ilginimo kabelį, kurio galia atitiktų šio įrankio galią (žr. **Techniniai duomenys**). Minimalus laidininko skerspjūvio plotas – 1 mm²; maksimalus ilgis – 30 m.

Jeį naudojate kabelio ritę, visuomet iki galo išvyniokite kabelį.

Svarbios saugos taisyklės naudojant visus akumuliatorių įkroviklius

ĮŠSAUGOKITE ŠIAS INSTRUKCIJAS. Šiame vadove pateikiamos svarbios derančių akumuliatorių įkroviklių saugos ir naudojimo instrukcijos (žr. skyrių **Techniniai duomenys**).

- Prieš pradėdami naudoti įkroviklį, perskaitykite visus nurodymus ir ant įkroviklio, akumulatoriaus bei gaminio, kuriame naudojamas akumulatorius, pažymėtus įspėjamuosius ženklus.



ĮSPĖJIMAS! Elektros smūgio pavojus. Saugokite įkroviklį, kad į jo vidų nepakliūtų vandens. Kitaip galite gauti elektros smūgį.



ĮSPĖJIMAS! Rekomenduojame naudoti apsauginį srovės nuotėkio įtaisą, kurio liekamosios srovės stipris neviršytų 30 mA.

LIETUVIŲ



ATSARGIAI! Pavojus nusidenginti. Norėdami sumažinti sužeidimo pavojų, kraukite tik DEWALT daugkartinio naudojimo akumulatorius. Kitų tipų akumulatoriai gali trūkti ir sužeisti jus bei padaryti žalos turtui.



ATSARGIAI! Prižiūrėkite vaikus, kad jie nežaistų su šiuo prietaisu.

PRANEŠIMAS. Tam tikromis sąlygomis, kai įkroviklis įjungtas į maitinimo tinklą, kokia nors pašalinė medžiaga gali trumpu metu jungimu sujungti neapsaugotus, įkroviklio viduje esančius įkrovimo kontaktus. Reikėtų saugoti, kad pro įkroviklio angas į jo vidų nepatektų pašalinių medžiagų, pavyzdžiui, plieno drožlių, aliuminio folijos ar kitų susikaupusių metalo dalelių. Kai lizde nėra akumulatoriaus, būtinai atjunkite įkroviklį nuo elektros tinklo. Prieš valydami atjunkite įkroviklį nuo maitinimo tinklo.

- **NEBANDYKITE įkrauti akumuliatorių kitais įkrovikliais nei nurodyti šiame vadove.** Įkroviklis ir akumulatorius specialiai pagaminti veikti kartu.
- **Šie įkrovikliai nėra skirti naudoti jokiais kitais tikslais, tik „DEWALT“ akumulatoriams įkrauti.** Naudojant bet kokiais kitais tikslais, gali kilti gaisro, elektros smūgio pavojus arba pavojus žūti nuo elektros srovės.
- **Saugokite įkroviklį nuo lietaus ir sniego.**
- **Atjungdami įkroviklį nuo maitinimo lizdo, traukite už kištuko, o ne už kabelio.** Taip sumažės pavojus pažeisti maitinimo kištuką ir kabelį.
- **Pasirūpinkite, kad kabelis būtų nutiestas taip, kad ant jo niekas neužliptų, už jo neužkliūtų ar kitaip jo nesugadintų ir nenutemptų.**
- **Nenaudokite ilginimo kabelio, nebent tai būtina.** Naudojant netinkamą ilginimo kabelį, gali kilti gaisro, elektros smūgio pavojus arba pavojus žūti nuo elektros srovės.
- **Ant įkroviklio nedėkite jokių daiktų ir nedėkite įkroviklio ant minkšto pagrindo, kad nebūtų uždengtos jo ventiliacijos angos ir įrenginio vidus pernelyg neįkaistų.** Įkroviklį padėkite atokiai nuo bet kokio šilumos šaltinio. Įkroviklis aušinamas pro korpuso viršuje ir apačioje esančias ventiliacijos angas.
- **Nenaudokite įkroviklio su pažeistu kabeliu ar elektros kištuku – juos būtina nedelsiant pakeisti.**
- **Nenaudokite įkroviklio, jei jis buvo stipriai sutrenktas, numestas arba kitaip apgadintas.** Nugabenkite jį į galiojantį serviso centrą.
- **Neardykite įkroviklio. Prireikus atlikti jo priežiūros ar remonto darbus, nugabenkite į galiojantį serviso centrą.** Netinkamai surinkus gali kilti gaisro, elektros smūgio pavojus arba pavojus žūti nuo elektros srovės.
- **Jei pažeidėte maitinimo kabelį, pasirūpinkite, kad jį nedelsiant pakeistų gamintojas, jo priežiūros agentas arba analogiškos kvalifikacijos specialistas, kad išvengtumėte pavojaus.**
- **Prieš pradėdami valyti atjunkite įkroviklį nuo maitinimo lizdo. Taip sumažės elektros smūgio pavojus.** Išėmus akumuliatorių, šis pavojus nesumažės.
- **NIEKADA** nebandykite kartu sujungti dviejų įkroviklių.

- **Įkroviklis suprojektuotas jungti į standartinį 230 V buitini maitinimo lizdą. Nebandykite jo naudoti su jokios kitos įtampos tinklu.** Tai netaikoma automobiliui įkrovikliui.

Akumulatoriaus įkrovimas (B pav.)

1. Prieš įdėdami akumuliatorių, prijunkite įkroviklį prie tinkamo maitinimo lizdo.
2. Įdėkite akumuliatorių 1 į įkroviklį. Užtikrinkite, kad akumulatorius būtų iki galo įstatytas į įkroviklį. Mirksinti raudona (įkrovimo) lemputė informuoja, kad pradėta įkrauti.
3. Įkrovimas bus baigtas, kai ši raudona lemputė ŠVIES nuolat. Tada akumulatorius būna visiškai įkrautas, jį galima tuoj pat naudoti arba palikti įkroviklyje. Norėdami išimti akumuliatorių iš įkroviklio, paspauskite ant akumulatoriaus esantį atleidimo mygtuką 2.

PASTABA. Norėdami užtikrinti maksimalų ličio jonų akumulatoriaus našumą ir eksploataciją, prieš naudodami akumuliatorių pirmą kartą, visiškai jį įkraukite.

Įkroviklio naudojimas

Žr. toliau pateiktus indikatorius, kuriais apibūdinama akumulatoriaus įkrovimo būseną.

Įkrovimo indikatoriai	
	Įkrovimas
	Visiškai įkrautas
	Karšto / šalto akumulatoriaus delsa*

*Tuo metu raudona lemputė tebe mirksės, tačiau geltona indikatoriaus lemputė ims šviesti nepertraukiamai. Akumulatoriui pasiekus tinkamą temperatūrą, geltona lemputė užges ir įkroviklis pratęs įkrovimo procedūrą.

Derantis įkroviklis sugedusio akumulatoriaus neįkrauna. Įkroviklis informuoja apie defektinį akumuliatorių, neįjungdamas lemputės.

PASTABA. Tai gali reikšti ir įkroviklio gedimą.

Jeigu įkroviklis rodo gedimą, atiduokite įkroviklį ir akumuliatorių į galiojantį serviso centrą, kad jie būtų patikrinti.

Karšto / šalto akumulatoriaus delsa

Jeį įkroviklis aptinka, kad akumulatorius per karštas arba per šaltas, automatiškai įsijungia karšto / šalto akumulatoriaus delsos režimas, t. y. įkrovimas atidedamas, kol akumulatoriaus temperatūra vėl tampa tinkama. Po to įkroviklis automatiškai įjungia akumulatoriaus įkrovimo režimą. Ši savybė užtikrina maksimalią akumulatoriaus eksploataciją.

Šaltas akumuliatorių bus įkraunamas lėčiau nei šiltas. Akumulatorius bus lėčiau įkraunamas per visą įkrovimo ciklą ir nepasiek maksimalios įkrovimo spartos net ir sušilęs.

Įkroviklyje DCB118 įrengtas vidinis ventiliatorius, skirtas akumulatoriui aušinti. Ventiliatorius automatiškai įsijungia, kai tik akumuliatorių prireikia aušinti. Niekada nenaudokite įkroviklio, jei ventiliatorius tinkamai neveikia arba jei užkimštos ventiliacijos angos. Saugokite įkroviklį, kad į jo vidų nepatektų jokių pašalinių daiktų.

Elektroninė apsaugos sistema

XR ličio jonų įrankiai turi elektroninę apsaugos sistemą, kuri saugo akumuliatorių nuo perkrovos, perkaitimo ir visiško iškrovimo.

Suveikus elektroninei apsaugos sistemai, dulkių trauktuvas automatiškai išsijungia. Taip nutikus, įdėkite ličio jonų akumuliatorių į įkroviklį ir visiškai jį įkraukite.

Montavimas ant sienos

Šie įkrovikliai skirti montuoti ant sienos arba statyti ant stalo ar darbastalio. Montuodami ant sienos, įkroviklį įrenkite pakankamai arti maitinimo lizdo, atokiai nuo kampų ar kitų kliūčių, kurios galėtų trukdyti laisvai cirkuluoti orui. Panaudodami įkroviklio galinę pusę kaip šabloną, nustatykite montavimo ant sienos sraigtų vietas. Tvirtai pritvirtinkite įkroviklį, naudodami bent 25,4 mm ilgio sraigtus 7–9 mm skersmens galvutėmis, skirtus sieninėms plokštėms montuoti (įsigykite jų atskirai). Juos įsukite į medieną, palikdami maždaug 5,5 mm sraigto dalį neįsuktą. Sulygiuokite įkroviklio galinės dalies angas su kyšančiais sraigtų galais ir iki galo įsukite juos į angas.

Įkroviklio valymo instrukcijos



ĮSPĖJIMAS! Elektros smūgio pavojus. Prieš pradėdami valyti atjunkite įkroviklį nuo kintamosios srovės lizdo. Purvą ir tepalą nuo įkroviklio paviršiaus galima nuvalyti šluoste arba minkštu nemetaliniu šepetėliu. Nenaudokite vandens arba kokių nors kitokių valymo tirpalų. Saugokite įrankį nuo bet kokių skysčių; niekada neparandinkite jokios šio įrankio dalies į skystį.

Akumulatoriai

Svarbios saugos instrukcijos visiems akumuliatoriams

Užsakydami akumuliatorių keitimui, būtinai nurodykite katalogo numerį ir įtampą.

Išėmus akumuliatorių iš pakuotės, jis nebūna visiškai įkrautas. Prieš pradėdami naudoti akumuliatorių ir įkroviklį, perskaitykite toliau pateiktas saugos instrukcijas. Po to atlikite nurodytas įkrovimo procedūras.

PERSKAITYKITE VISAS INSTRUKCIJAS

- **Akumuliatorių neįkraukite ir nenaudokite sprogoje aplinkoje, pvz., kur yra degiųjų skysčių, dujų arba dulkių.** Įdedant arba ištraukiant akumuliatorių iš įkroviklio, gali užsidegti dulksė arba garai.
- **Niekada neikiškite akumulatoriaus į įkroviklį per jėgą. Jokių būdu nemodifikuokite akumulatoriaus, norėdami, kad jis tilptų į nesuderinamą įkroviklį, nes akumulatorius gali trūkti ir sunkiai jus sužaloti.**
- Akumulatorius įkraukite tik „DEWALT“ įkrovikliais.
- **NEAPTAŠKYKITE** ir neparandinkite į vandenį ar kokią nors kitą skystį.
- **Įrankio ir akumulatoriaus negalima laikyti ar naudoti ten, kur aplinkos temperatūra gali pasiekti ar viršyti 40 °C (104 °F) (pvz., vasarą lauko paširėse ar metaliniuose pastatuose).**

- **Nedeginkite akumulatoriaus net tada, kai jis yra smarkiai sugadintas ar visiškai nusidėvėjęs.** Ugnyje akumulatorius gali sprogti. Deginant ličio jonų akumulatorius, išsiskiria nuodingų dūmų ir medžiagų.
- **Jei akumulatoriaus skysčio patektų ant odos, nedelsdami nuplaukite tą vietą švelniu muiliniu vandeniu.** Jei akumulatoriaus skysčio patektų į akis, skalaukite atmerktas akis bent 15 minučių arba tol, kol nebejausite dirginimo. Jei prireiktų kreiptis pagalbos į gydytoją, žinokite, kad akumulatoriaus elektrolitas sudarytas iš skystų organinių karbonatų ir ličio druskų mišinio.
- **Atidarius akumulatoriaus skyrius, juose esanti medžiaga gali sudirginti kvėpavimo takus.** Išeikite į gryną orą. Jei simptomai neišnyktų, kreipkitės į gydytoją.



ĮSPĖJIMAS! Pavojus nusidėginti. Akumulatoriaus skystis yra liepsnus ir patekus kibirkščiai arba paveiktas ugnimi gali užsidegti.



ĮSPĖJIMAS! Niekada nebandykite atidaryti akumulatoriaus. Nedėkite akumulatoriaus į įkroviklį, jei jo korpusas įskilęs ar pažeistas. Neskaldykite, nemėtykite ir negadinkite akumulatoriaus. Nenaudokite akumulatoriaus ar įkroviklio, jei jie buvo stipriai sutrenkti, numesti, pervažiuoti ar pažeisti koku nors kitu būdu (pvz., perverti vinimi, sutrenkti plaktuku, ant jų buvo atsistota ir pan.). Gali vykti elektros smūgis arba galima žūti nuo elektros srovės. Sugadintus akumulatorius reikia grąžinti į serviso centrą, kur jie bus perdirbti.



ĮSPĖJIMAS! Gaisro pavojus. Nesandėliuokite ir neneškite akumulatoriaus taip, kad metaliniai objektai galėtų prisiliesti prie atvirų akumulatoriaus kontaktų. Pavyzdžiui, nedėkite akumulatoriaus į prijuostę, kišenę, įrankių dėžę, gaminių komplektavimo dėžę, stalčių ir pan., kuriuose yra palaidų vinių, sraigtų, raktų ir kt.



ATSARGIAI! Nenaudojamą įrankį paguldykite ant šono ant lygaus pagrindo, kur už jo niekas neužklius ir kur jis ant nieko nenukris. Kai kuriuos įrankius su dideliais akumulatoriais galima ant šių pastatyti, tačiau taip stovėdami jie gali būti netyčia nugriauti.

Transportavimas



ĮSPĖJIMAS! Gaisro pavojus. Vežant akumulatorius, gali kilti gaisras, jei akumulatoriaus kontaktai būtų netyčia sujungti laidžiosiomis medžiagomis. Veždami akumulatorius, užtikrinkite, kad akumuliatorių kontaktai būtų apsaugoti ir tinkamai izoliuoti nuo medžiagų, kurios galėtų juos sujungti ir sukelti trumpąjį jungimą. PASTABA. Ličio jonų baterijų negalima dėti į registruojamą bagažą.

„DEWALT“ ličio jonų akumulatoriai dera su visomis galiojančiomis gabenimo taisyklėmis, kaip nurodyta pramoniniuose ir teisiniuose standartuose, įskaitant JT rekomendacijas dėl pavojingų prekių gabenimo; Tarptautinės oro transporto asociacijos (IATA) taisykles dėl pavojingų prekių vežimo; Tarptautinio pavojingų krovinių vežimo jūra kodekso (IMDG) taisykles ir Europos sutartį dėl pavojingų krovinių tarptautinio vežimo keliais (ADR). Ličio jonų maitinimo elementai ir akumulatoriai yra išbandyti pagal JT bandymų ir

LIETUVIŲ

kriterijų vadovo 38.3 punktą, kaip nurodyta JT rekomendacijose dėl pavojingų prekių gabenimo.

Daugeliu atvejų transportuojami „DEWALT“ akumulatoriai nebus klasifikuojami kaip visiškai reglamentuojamos 9 klasės pavojingos medžiagos. Dažniausiai siuntas reikės deklaruoti kaip 9 klasės gaminius tik tuo atveju, jei gabenamų ličio jonų akumuliatorių energijos rodiklis viršys 100 vatvalandžių (Wh). Ant visų ličio jonų akumuliatorių yra nurodytas vatvalandžių rodiklis. Be to, dėl reglamentavimo sudėtingumo „DEWALT“ nerekomenduoja gabenti atskirų ličio jonų akumuliatorių oro transportu, nesvarbu, kokį vatvalandžių rodiklį jie turi. Visgi įrankius su akumulatoriais (komplektus) galima gabenti oro transportu, jei akumulatoriaus vatvalandžių rodiklis neviršija 100 Wh.

Nesvarbu, ar siunta yra visiškai reglamentuojama, ar ne – vežėjas privalo pasidomėti naujaisiais galiojančiais reikalavimais dėl pakavimo, ženklinimo / žymėjimo ir dokumentacijos reikalavimų.

Šiame vadovo skyriuje pateikta informacija šio dokumento rengimo metu buvo teisinga ir, mūsų manymu, tiksli. Visgi negalime suteikti nei aiškiai išreikštų, nei numanomų garantijų. Pirkėjas privalo užtikrinti, kad jo veiksmai nepažeistų galiojančių įstatymų.

FLEXVOLT™ akumuliatorių gabenimas

„DEWALT FLEXVOLT™“ akumulatorius turi du režimus: **naudojimo ir transportavimo.**

Naudojimo režimas. Kai FLEXVOLT™ akumulatorius naudojamas atskirai arba yra „DEWALT“ 18 V gaminyje, jis veikia kaip 18 V akumulatorius. Kai FLEXVOLT™ akumulatorius yra 54 V arba 108 V (dviejų 54 V įtampos akumuliatorių) gaminyje, jis veikia kaip 54 V akumulatorius.

Transportavimo režimas. Kai ant FLEXVOLT™ akumulatoriaus yra sumontuotas dangtelis, jis veikia transportavimo režimu. Išsaugokite dangtelį gabenimui.

Transportavimo režimu elementų juostos akumuliatoriuje yra elektriniu būdu atjungtos viena nuo kitos, todėl 1 didesnės energijos akumulatorius tampa 3 mažesnės energijos akumulatoriais. Taip padidinus akumuliatorių kiekį iki 3 mažesnės energijos akumuliatorių, jiems nebetaikomi tie gabenimo reglamentai, kurie yra taikomi didesnės energijos akumulatoriams.

Pvz., transportavimo energijos rodiklis yra 3 x 36 Wh, o tai reiškia, kad gabenami 3 atskiri 36 vatvalandžių energijos akumulatoriai. Naudojimo energijos rodiklis yra 108 Wh (1 akumulatorius).

Naudojimo ir transportavimo etikečių ženklinimo pavyzdys


Use: 108 Wh
Transport: 3x36 Wh

Sandėliavimo rekomendacijos

1. Geriausia saugojimui vieta turi būti vėsi ir sausa, esanti atokiai nuo tiesioginių saulės spindulių, pernelyg didelės šilumos arba šalčio. Norėdami užtikrinti optimalų veikimą ir eksploataciją, akumulatorius sandėliuokite kambario temperatūroje.

2. Norėdami, kad akumulatorius būtų eksploatuojamas kuo ilgiau, jį laikykite vėsioje, sausoje vietoje, visiškai įkrautą ir išimtą iš įkroviklio.

PASTABA. Akumuliatorių negalima sandėliuoti visiškai iškrautų. Prieš naudojimą akumuliatorių reikia įkrauti.

Ant įkroviklio ir akumulatoriaus esančios etiketės

Kartu su šiaime vadove naudojamomis piktogramomis gali būti naudojamos ir šios įkroviklių ir akumuliatorių etiketėse esančios piktogramos:



Prieš naudodami perskaitykite naudotojo vadovą.



Įkrovimo trukmė nurodyta skyriuje **Techniniai duomenys.**



Patikrinimui nenaudokite el. srovei laidžių daiktų.



Neįkraukite sugadintų akumuliatorių.



Saugokite nuo vandens.



Pažeistus kabelius nedelsdami pakeiskite naujais.



Įkraukite tik esant 4–40 °C temperatūrai.



Skirta naudoti tik patalpoje.



Utilizuokite akumuliatorių nepakenkdami aplinkai.



„DEWALT“ akumulatorius įkraukite tik nurodytais „DEWALT“ įkrovikliais. Jei „DEWALT“ įkrovikliais įkrausite ne „DEWALT“ gamybos akumulatorius, šie gali įtrūkti arba sukelti pavojingų situacijų.



Nedeginkite akumulatoriaus.



NAUDOJIMAS (be transportavimo dangtelio). Pavyzdys: Wh rodiklis yra 108 Wh (1 x 108 Wh akumulatorius).



TRANSPORTAVIMAS (su įtaisytu transportavimo dangteliu). Pavyzdys: Wh rodiklis yra 3 x 36 Wh (3 akumulatoriai po 36 Wh).

Akumulatoriaus tipas

Modelis DWH161 veikia su 18 voltų akumulatoriais.

Galima naudoti šiuos akumulatorius: DCB181, DCB182, DCB183, DCB183B, DCB184, DCB184B, DCB185, DCB187, DCB189, DCB546, DCB547, DCB548. Daugiau informacijos rasite **Techninių duomenų** skyriuje.

Pakuotės turinys

Pakuotėje yra:

- 1 Universalusis dulkių trauktuvas
- 1 Plyšių antgalis
- 1 Nešimo diržas
- 1 Diržo kabliukas
- 1 Pakopinis dulkių antgalio adapteris
- 1 Sraigtas
- 1 Įkroviklis
- 1 Ličio jonų akumuliatorius (modeliai C1, D1, L1, M1, P1, S1, T1, X1, Y1)
- 2 Ličio jonų akumuliatoriai (modeliai C2, D2, L2, M2, P2, S2, T2, X2, Y2)
- 3 Ličio jonų akumuliatoriai (modeliai C3, D3, L3, M3, P3, S3, T3, X3, Y3)
- 1 Naudotojo vadovas

PASTABA. N modeliai pateikiami be akumuliatorių, įkroviklių ir komplekto dėžių. Modeliai NT pateikiami be akumuliatorių ir įkroviklių. B modeliai pateikiami su „Bluetooth®“ akumuliatoriais.

PASTABA. Žodelis Bluetooth® ir logotipai yra registruotieji prekių ženklai, priklausantys „Bluetooth®, SIG, Inc.“ Visus tokius ženklus „DEWALT“ naudoja pagal licenciją. Kiti prekių ženklai ir prekybiniai pavadinimai priklauso jų atitinkamiems savininkams.

- Patikrinkite dulkių trauktuvą, dalis ir priedus, ar jie nebuvo apgadinti transportavimo metu.
- Prieš naudojimą skirkite laiko atidžiai perskaityti ir išsiaiškinti šį vadovą.

Ant dulkių trauktuvo pateikiamos žymos

Ant dulkių trauktuvo rasite pavaizduotas šias piktogramas:



Prieš naudodami perskaitykite naudotojo vadovą.



Datos kodo vieta (F pav.)

Datos kodas **14**, kuriame taip pat yra pagaminimo metai, išspausdintas korpuso paviršiuje, sudarančiame montavimo lankstą tarp dulkių trauktuvo ir dulkių dėžutės.

Pavyzdys:

2019 XX XX

Pagaminimo metai

Aprašymas (A pav.)



ĮSPĖJIMAS! Niekada nemodifikuokite dulkių trauktuvo arba kurios nors jo dalies. Kitaip galite patirti turtingą žalą arba susižaloti.

- | | |
|---|---|
| 1 Akumuliatorius | 5 Filtro valymo mechanizmas |
| 2 Akumuliatoriaus atleidimo mygtukas | 6 Dulkių trauktuvo žarna |
| 3 Dulkių surinkimo dėžutė | 7 Trijų padėčių jungiklis |
| 4 Dulkių surinkimo dėžutės atleidimo mygtukas | 8 „Wireless Tool Control™“ (belaidžio įrankio valdymo) susiejimo mygtukas |

9 Šviesos diodas

10 Nešimo diržas

11 Nešimo diržo kabliukai

12 Plyšių antgalis

Naudojimo paskirtis

Belaidį dulkių trauktuvą DWH161 galima naudoti kilnojamesiems sausų ir nedegių dulkių traukimo darbams. Skirta naudoti tik patalpoje.

NENAUDOKITE drėgnomis oro sąlygomis, šalia liepsniųjų skysčių ar dujų.

NESIURBKITE medžiagų, kurios kelia sprogimo pavojų, iki švytėjimo įkaitintų arba degančių medžiagų, liepsniųjų medžiagų, dujų ar kitų pavojingų medžiagų.

PASTABA. Šis prietaisas tinka naudoti profesiniais ir komerciniais pagrindais, pvz., viešbučiuose, mokyklose, ligoninėse, gamybose, parduotuvėse ir biuruose. Jį galima nuomoti bei naudoti statybų objektuose.

- Šis įrenginys neskirtas naudoti asmenims (įskaitant vaikus) su ribotais fiziniais, jutimaisiais arba psichiniais gebėjimais, taip pat – patirties arba žinių stokojančiams asmenims, nebent juos prižiūri ir išmokė naudotis prietaisu asmuo, atsakingas už jų saugą.
- Prižiūrėkite vaikus, kad jie nežaistų su šiuo prietaisu.

Parengta naudoti „DEWALT Bluetooth®“ įrankio gairelę (H pav.)

Pasirinktinis priedas



ĮSPĖJIMAS! Perskaitykite „DEWALT Bluetooth®“ įrankio gairėles naudotojo vadovą.



ĮSPĖJIMAS! Prieš įrengdami „DEWALT Bluetooth®“ įrankio gairėlę, išjunkite dulkių trauktuvą ir atjunkite akumuliatorių.



ĮSPĖJIMAS! Įrengdami arba keisdami „DEWALT Bluetooth®“ įrankio gairėlę, naudokite tik pateiktus sraigtus. Užtikrinkite, kad sraigtai būtų gerai užveržti.

Dulkių trauktuvas turi montavimo kiaušymus **17**, skirtas „DEWALT Bluetooth®“ įrankio gairelei (DCE041) įrengti. Naudokite tik originalias tvirtinimo detales, pridėtas kartu su įrankio gairele. Norint įrengti gairėlę, reikės T15 („Torx“) sukimo antgalio. „DEWALT“ įrankio gairėlė suprojektuota profesionalų elektriniams įrankiams, įrangai ir mašinoms sekti bei jų buvimui vietai nustatyti. Tam naudojama programėlė „DEWALT Tool Connect™“. Siekiant tinkamai įrengti „DEWALT“ įrankio gairėlę, reikia perskaityti jos vadovą.

SURINKIMAS IR REGULIAVIMAS



ĮSPĖJIMAS! Siekdami sumažinti pavojų sunkiai susižaloti, prieš atlikdami bet kokius papildomų įtaisų ar priedų reguliavimo ar nuėmimo / montavimo darbus, išjunkite dulkių trauktuvą ir ištraukite akumuliatorių. Netyčia įjungus galima susižeisti.



ĮSPĖJIMAS! Naudokite tik DEWALT akumuliatorius ir įkroviklius.

Kaip įdėti ir išimti akumuliatorių iš dulkių trauktuvo (B pav.)

PASTABA. Užtikrinkite, kad akumulatorius **1** būtų visiškai įkrautas.

Kaip įdėti akumuliatorių į dulkių trauktuvą

1. Sulygiuokite akumuliatorių **1** su kreiptuvais dulkių trauktuvo viduje (B pav.).
2. Įkiškite akumuliatorių, kad jis būtų tvirtai įstatytas į dulkių trauktuvą ir spragtelėdamas užsifiksuotų.

Kaip ištraukti akumuliatorių iš įrankio

1. Paspauskite atleidimo mygtuką **2** ir tvirtai ištraukite akumuliatorių iš dulkių trauktuvo.
2. Įdėkite akumuliatorių į įkroviklį, kaip aprašyta šio vadovo skyriuje apie įkroviklį.

Akumulatoriaus įkrovos lygio matuoklis (B pav.)

Kai kuriuose „DEWALT“ akumulatoriuose įrengtas įkrovos lygio matuoklis, kurį sudaro trys žali šviesos diodai, rodantys akumulatoriaus įkrovos lygį.

Norėdami įjungti įkrovos lygio matuoklį, paspauskite ir palaikykite įkrovos lygio matuoklio mygtuką **15**. Užsidedusių trijų žalių šviesos diodų lempučių derinys parodys, kiek akumulatoriuje liko energijos. Kai akumulatoriaus įkrovos lygis nesiekia minimalios leistinos naudojimo ribos, įkrovos lygio matuoklis nešviečia ir akumuliatorių reikia įkrauti.

PASTABA. Įkrovos lygio indikatorius tik parodo, kiek akumulatoriuje liko energijos. Jis neparodo įrankio funkcinių galimybių ir jo rodmenys priklauso nuo gaminio komponentų, temperatūros bei kokiam darbui įrankį naudoja galutinis naudotojas.

Nešimo diržo uždėjimas (C pav.)

Dulkių ištraukimo sistema yra su nešimo diržu **10**, kurį galima prijungti prie nešimo diržo kabliukų **11** bet kuriuo C pav. parodytu būdu.

Plyšių antgalio uždėjimas (A pav.)

- Norėdami uždėti plyšių antgalį **12** ant dulkių trauktuvo žarnos **6**, sukite dulkių trauktuvo žarnos galą į atvirą priedo galą, kol jis tvirtai laikysis.

PASTABA. Dulkių ištraukimo žarna nedera su „AirLock®“ jungtimis.

- Norėdami išimti plyšių antgalį, laikykite dulkių ištraukimo žarną ir ištraukite priedą sukamuoju judesiu.

Kaip uždėti diržo kabliukus (H pav.)

! **ĮSPĖJIMAS!** Siekdami sumažinti pavojų sunkiai susižaloti, prieš atlikdami bet kokius papildomų įtaisų ar priedų reguliavimo ar nuėmimo / montavimo darbus, išjunkite dulkių trauktuvą ir ištraukite akumuliatorių. Netyčia įjungus galima susižeisti.

! **ĮSPĖJIMAS!** Siekdami sumažinti rimtų susižalojimų pavojų, įrankio diržo kabliuką naudokite **TIK** dulkių trauktuvui ant darbinio diržo užkabinti.

NENAUDOKITE diržo kabliuko, siekdami darbo metu priišti dulkių trauktuvą prie žmogaus arba objekto.

NEKABINKITE dulkių trauktuvo ant diržo kabliuko virš galvos ir nekabinkite ant diržo kabliuko jokių daiktų.



ĮSPĖJIMAS! Siekdami sumažinti pavojų sunkiai susižaloti, užtikrinkite, kad sraigtas, laikantis diržo kabliuką, būtų tvirtai užveržtas.

SVARBU! Tvirtindami arba nuimdami diržo kabliuką **18**, naudokite tik pateiktą sraigą **13**. Užtikrinkite, kad sraigtas būtų gerai užveržtas.

Jei kabliuko visai nenaudosite, galite jį nuimti nuo dulkių trauktuvo.

NAUDOJIMAS

Naudojimo instrukcijos



ĮSPĖJIMAS! Visuomet laikykitės saugos instrukcijų ir galiojančių reglamentų.



ĮSPĖJIMAS! Siekdami sumažinti pavojų sunkiai susižaloti, prieš atlikdami bet kokius papildomų įtaisų ar priedų reguliavimo ar nuėmimo / montavimo darbus, išjunkite dulkių trauktuvą ir ištraukite akumuliatorių. Netyčia įjungus galima susižeisti.

Tinkama rankų padėtis (D pav.)



ĮSPĖJIMAS! Siekdami sumažinti sunkaus susižeidimo pavojų, **BŪTINAI** laikykite rankas tinkamoje padėtyje, kaip parodyta.



ĮSPĖJIMAS! Siekdami sumažinti sunkaus susižeidimo pavojų, **BŪTINAI** tvirtai laikykite įrankį, kad atlaikytumėte staigią reakciją.

Tinkama rankų padėtis, naudojant kaip atskirą dulkių trauktuvą: viena ranka turi būti ant priedo.

Dulkių trauktuvo naudojimas (A pav.)

- Prieš naudodami universalųjį dulkių trauktuvą įsitikinkite, kad filtras yra savo vietoje, o filtro dėžutė yra gerai pritvirtinta.
- Nenaudokite apgadintų filtrų. Nedelsdami pakeiskite pažeistus filtrus.
- Vadovaukitės atitinkamomis šalyje galiojančiomis nacionalinėmis kenksmingų tipų tvarkymo taisyklėmis / įstatymais.

1. Prijunkite prie dulkių trauktuvo žarnos **6** tinkamą priedą.
2. Įdėkite akumuliatorių **1**.
3. Norėdami įjungti dulkių trauktuvą, paspauskite trijų padėčių jungiklį **7** į įjungimo (I) padėtį.
4. Norėdami naudotis belaidžio įrankio valdymo režimu, paspauskite trijų padėčių jungiklį į belaidžio įrankio valdymo (II) padėtį. Susietas prijungto įrankio gaidukas valdys dulkių trauktuvą.

PASTABA. Žr. skirsnį **Dulkių trauktuvo susiejimas su įrankiu naudojant belaidžio įrankio valdymo režimą**, kur rašoma, kaip naudoti dulkių trauktuvą su belaidžio įrankio valdymo funkciją turinčiu įrankiu.

5. Baigę darbą išjunkite dulkių trauktuvą, spausdami trijų padėčių jungiklį į išjungtą (O) padėtį, arba atleisdami įrankio su belaidžio valdymo funkcija gaiduką.

Dulkių trauktuvo susiejimas su įrankiu naudojant belaidžio įrankio valdymo režimą (A, E pav.)

ATSARGIAI! Kai dulkių trauktuvą valdomas iš susieto elektrinio įrankio, jis gali sustoti ar vėl būti paleistas be įspėjimo.

Kaip susieti su „DEWALT“ nuotolinio valdymo pulteliu arba belaidžio įrankio valdymo įrankiu

1. Nustatykite trijų padėčių jungiklį 7 į belaidžio įrankio valdymo 8 padėtį.
 2. Paspauskite ir palaikykite DWH161 belaidžio įrankio valdymo susiejimo mygtuką 8 ir tuo pat metu nuspauskite įrankio, turinčio belaidžio įrankio valdymo funkciją, gaiduką arba nuotolinio valdymo pultelio mygtuką.
 3. Kai įrenginiai bus sėkmingai susieti, ims nuolat šviesti šviesos diodas 9.
- PASTABA.** Su DWH161 vienu metu gali būti susietas tik vienas siųstuvas. Jei įrenginys jau susietas, ankstesnis siųstuvas bus anuliuotas.

Kaip atsieti nuo įrankio su belaidžio įrankio valdymo funkcija

- Paspauskite ir palaikykite DWH161 belaidžio įrankio valdymo susiejimo mygtuką 8 ir tuo pat metu nuspauskite įrankio, turinčio belaidžio įrankio valdymo funkciją, gaiduką arba nuotolinio valdymo pultelio mygtuką.
- Kai įrenginiai bus sėkmingai atsieti, ims lėtai mirksėti šviesos diodas 9.

Belaidžio įrankio valdymo trikčių diagnostika

Šviesos diodų būklė	Siejimo mygtukas	Sistemos būseną
Lėtai mirksi	Nepaspausta	Belaidžio įrankio valdymas nesusietas
Greitai mirksi	Paspausta	Siejimo režimas, laukiama signalo iš įrankio
Nuolat šviečia	Nepaspausta	Belaidžio įrankio valdymas susietas, laukiama komandos iš įrankio

Filtro valymo mechanizmas

Siurbimo galia priklauso nuo filtro būklės. Todėl reikia reguliariai valyti filtrą.

Filtro valymo mechanizmas – tai funkcija, naudojanti dulkių trauktuvo variklį orui pro filtrą pūsti. Žr. skirsnį **Dulkių surinkimo dėžutės ištuštinimas**, kur rasite instrukciją, kaip tinkamai naudoti.

Dulkių surinkimo dėžutės ištuštinimas (F, G pav.)

ĮSPĖJIMAS! Dulkių siurblyje yra dulkių dalelių, keliančių pavojų sveikatai. Ištuštinimo ir techninės priežiūros procedūras, įskaitant dulkių rinktuvų išmetimą, turi atlikti specialistai. Būtina turėti tinkamas apsaugos priemones. Nenaudokite dulkių siurblio be visos filtro sistemos. Antraip kils pavojus sveikatai.

ĮSPĖJIMAS! Atlikdami šį darbą, dėvėkite patvirtintas akių apsaugos priemones ir dulkių kaukę.

ATSARGIAI! Nevalykite vandeniu ar suslėgtu oru.

Dulkių surinkimo dėžutė 3 turi būti ištuštinama, kai tik pastebimas našumo sumažėjimas arba ji užsipildo.

1. Paspauskite dulkių surinkimo dėžutės atleidimo mygtukus 4 ir nutraukite dulkių surinkimo dėžutę nuo dulkių ištraukimo sistemos. Kai gaudyklės mechanizmas bus atitrauktas nuo dulkių ištraukimo sistemos, papildomai atsileis viršutinis lankstas ir bus galima visiškai nuimti dulkių surinkimo dėžutę.
2. Norėdami ištuštinti, nustatykite dulkių surinkimo dėžutę 3 virš tinkamos šiukšliadėžės surinktomis dulkiams išleisti. Pakelkite bloko atleidimo sklendę 16, kad atidarytumėte dulkių surinkimo dėžutę, skiriančią kanistrą nuo dangtelio. Švelniai plekšnodami dulkių surinkimo dėžę, išbersite ir filtre įstrigusias dulkes. Kai filtro dangtelis ir kanistras bus tušti, sumontuokite juos atgal. Pasirūpinkite, kad bloko atleidimo sklendė 16 būtų gerai pritvirtinta. Žr. G pav.
3. Norėdami vėl pritvirtinti dulkių surinkimo dėžutę prie dulkių ištraukimo sistemos, pirmiausia įkiškite suapvalintą viršutinio lanksto profilį į dulkių ištraukimo sistemos įdubą. Pasukite dulkių surinkimo dėžutę žemyn, kad atleidimo mygtukai užsifiksuočiau atgal vietoje. Žr. F pav.
4. Tinkamai įrengę dulkių surinkimo dėžutę, nuspauskite filtro valymo mechanizmą 5 ir suspauskite įrankio gaiduką. Leiskite sistemai paveikti 5 sekundes ir atleiskite gaiduką. Tai reikia padaryti kaskart ištuštinus dulkių surinkimo dėžutę.

TECHNINĖ PRIEŽIŪRA

ĮSPĖJIMAS! Siekdamį sumažinti pavojų sunkiai susižaloti, prieš atlikdami bet kokius papildomų įtaisų ar priedų reguliavimo ar nuėmimo / montavimo darbus, išjunkite dulkių trauktuvą ir ištraukite akumuliatorių. Netyčia įjungus galima susižeisti.

Įkrovikliui ir akumuliatoriui jokios priežiūros nereikia.

Dulkių surinkimo dėžutės filtro bloko keitimas (F pav.)

ĮSPĖJIMAS! Atlikdami šį darbą, dėvėkite patvirtintas akių apsaugos priemones ir dulkių kaukę.

ĮSPĖJIMAS! Nedelsdami pakeiskite pažeistus filtrus.

PASTABA. Filtrą reikia keisti kas 350 naudojimo ciklų.

1. Paspauskite dulkių surinkimo dėžutės atleidimo mygtukus **4** ir nutraukite dulkių surinkimo dėžutę nuo dulkių ištraukimo sistemos. Kai gaudyklės mechanizmas bus atitrauktas nuo dulkių ištraukimo sistemos, papildomai atsileis viršutinis lankstas ir bus galima visiškai nuimti dulkių surinkimo dėžutę.
2. Išmeskite dulkių surinkimo dėžutę **3** ir pakeiskite ją nauja.
3. Vėl pritvirtinkite dulkių surinkimo dėžutę prie dulkių ištraukimo sistemos. Pirmiausia įkiškite apvalų viršutinio lanksto profilį į dulkių ištraukimo sistemą. Pasukite dulkių surinkimo dėžutę žemyn, kad atleidimo mygtukai užsifikuotų atgal vietoje.



Tepimas

Jūsų dulkių trauktuvo papildomai tepti nereikia.



Valymas



ĮSPĖJIMAS! Valymui nenaudokite purškimo sistemos, slėginės plovimo įrangos arba tekančio vandens.



ĮSPĖJIMAS! Atlikdami šį darbą, dėvėkite patvirtintas akių apsaugos priemonės ir dulkių kaukę.



ĮSPĖJIMAS! Nevalykite dulkių rinktuvo arba filtro šepetėliu arba suslėgtu oru.



ĮSPĖJIMAS! Nemetaliųjų dulkių trauktuvo dalių niekada nevalykite tirpikliais arba kitais stipriais chemikalais. Šie chemikalai gali susilpninti šioms dalims gaminti panaudotas medžiagas. Naudokite tik švelniu muilinu vandeniui sudrėkintą šluostę. Saugokite dulkių trauktuvą nuo bet kokių skysčių: niekada nepanardinkite jokios dulkių trauktuvo dalies į skystį.

Intensyviai naudojamas, dulkių rinktuvas užsikemša dulkėmis.

Žr. **Dulkių surinkimo dėžutės filtro bloko keitimas**, skirsnyje

Techninė priežiūra.

Siekdami vykdyti valymo ir techninės priežiūros darbus taip, kad techninės priežiūros specialistams ir kitiems asmenims nekiltų joks pavojus, dėvėkite asmens apsaugos priemonės. Išvalykite techninės priežiūros zoną taip, kad pavojingos medžiagos neišplistų į aplinką.

Pasirinktiniai priedai



ĮSPĖJIMAS! Kadangi su šiuo gaminiu nebuvo bandomi kiti nei „DEWALT“ priedai, juos su šiuo dulkių trauktuvu naudoti gali būti pavojinga. Siekiant sumažinti pavojų susižaloti, su šiuo gaminiu galima naudoti tik „DEWALT“ rekomenduojamus priedus.

Pakaitinį filtrą (N703592) galima įsigyti už papildomą mokestį kaip priedą.

Dėl papildomos informacijos apie tinkamus priedus kreipkitės į savo vietos įgaliotąjį atstovą.

Aplinkosauga



Atskiras surinkimas. Šiuo simboliu pažymėtų gaminių ir akumuliatorių negalima išmesti kartu su kitomis buitinėmis atliekomis.



Gaminuose ir akumulatoriuose yra medžiagų, kurias galima pakartotinai panaudoti arba perdirbti: taip sumažinsite aplinkos taršą ir naujų žaliavų poreikį. Atiduokite elektrinius prietaisus ir akumulatorius perdirbti, laikydamiesi vietinių reglamentų. Daugiau informacijos rasite tinklavietėje www.2helpU.com.

Akumulatorius

Šis ilgalaikiam naudojimui skirtas akumulatorius turi būti įkraunamas tuomet, kai nebegali maitinti įrankio pakankama galia. Techninės eksploatacijos pabaigoje gaminį reikia užliuzuoti nepakenkiant aplinkai:

- Visiškai iškovę, nuimkite akumuliatorių nuo dulkių trauktuvo.
- Ličio jonų akumulatorius galima perdirbti. Gražinkite juos savo įgaliotajam atstovui arba pridukite į vietos surinkimo punktą. Taip surinkti akumulatoriai bus perdirbti arba tinkamai užliuzuoti.

UNIVERSĀLAIS PUTEKĻU SAVĀCĒJS

DWH161

Apsveicam!

Jūs izvēlējāties DEWALT putekļu savācēju. DEWALT ir viens no uzticamākajiem profesionālu elektroinstrumentu lietotāju partneriem, jo tam ir ilggadīga pieredze instrumentu izveidē un inovatorismā.

Tehniskie dati

	DWH161	
Spriegums	V _{DC}	18
Veids		1
Akumulatora veids		Litija jonu
Maks. plūsmas ātrums	l/s	9
Maks. retinājums	kPa	9,5
Šļūtenes diametrs	mm	26
Šļūtenes garums	m	1,0
Svars (bez akumulatora)	kg	1,65
Troksņa vērtība saskaņā ar EN60335-2-69		
L _{PA} (skaņas emisijas spiediena līmenis)	dB(A)	66,3
L _{WA} (skaņas jaudas līmenis)	dB(A)	82,5
K (neprecizitāte norādītajam skaņas līmenim)	dB(A)	1,5

Vibrāciju kopējā vērtība ah, kas iedarbojas uz plaukstu un roku, un mērījuma neprecizitāte K tiek noteiktas saskaņā ar ISO 5349-1, ja instruments tiek izmantots ar nominālo spriegumu.

ah = <2,5 m/s², K = 0,06 m/s².

EK atbilstības deklarācija

Mašīnu direktīva un Radioiekārtu direktīva



Putekļu savācējs

DWH161

DEWALT apliecina, ka izstrādājumi, kas aprakstīti **tehniskajos datos**, atbilst šādiem dokumentiem:

2006/42/EK, EN60335-1:2012 + A11:2014 + A13:2017;
EN60335-2-69:2012.

Šie izstrādājumi atbilst arī Direktīvai 2014/53/ES un 2011/65/ES. Lai iegūtu sīkāku informāciju, lūdzu, sazinieties ar DEWALT turpmāk minētajā adresē vai skatiet rokasgrāmatas pēdējo vāku. Persona, kas šeit parakstījusies, atbild par tehnisko datu sagatavošanu un DEWALT vārdā izstrādā šo apliecinājumu.

Markus Rompel
inženiertehniskās nodaļas viceprezidents, PTE-Europe
DEWALT, Richard-Klinger-Straße 11,
D-65510, Idstein, Vācija
10.05.2019.



BRĪDINĀJUMS! Lai mazinātu ievainojumu risku, izlasiet lietošanas rokasgrāmatu.

Definīcijas. Ieteikumi par drošību

Turpmāk redzamajās definīcijās izskaidrota signālvārdu nopietnības pakāpe. Lūdzu, izlasiet šo rokasgrāmatu un pievērsiet uzmanību šiem apzīmējumiem.



BĪSTAMI! Norāda draudošu bīstamu situāciju, kuras rezultātā, ja to nenovērš, **iestājas nāve vai tiek gūti smagi ievainojumi**.



BRĪDINĀJUMS! Norāda iespējami bīstamu situāciju, kuras rezultātā, ja to nenovērš, **var iestāties nāve vai gūt smagus ievainojumus**.



UZMANĪBU! Norāda iespējami bīstamu situāciju, kuras rezultātā, ja to nenovērš, **var gūt nelielus vai vidēji smagus ievainojumus**.

IEVĒRĪBA! Norāda situāciju, kuras rezultātā **negūst ievainojumus, bet, ja to nenovērš, var radīt materiālos zaudējumus**.



Apzīmē elektriskās strāvas trieciena risku.



Apzīmē ugunsgrēka risku.

Akumulatori				Lādētāji / uzlādes laiks (minūtes)							
Kat. Nr.	V _{DC}	Ah	Svars (kg)	DCB104	DCB107	DCB112	DCB113	DCB115	DCB118	DCB132	DCB119
DCB546	18/54	6,0/2,0	1,05	60	270	170	140	90	60	90	X
DCB547	18/54	9,0/3,0	1,46	75*	420	270	220	135*	75*	135*	X
DCB548	18/54	12,0/4,0	1,44	120	540	350	300	180	120	180	X
DCB181	18	1,5	0,35	22	70	45	35	22	22	22	45
DCB182	18	4,0	0,61	60/40**	185	120	100	60	60/40**	60	120
DCB183/B	18	2,0	0,40	30	90	60	50	30	30	30	60
DCB184/B	18	5,0	0,62	75/50**	240	150	120	75	75/50**	75	150
DCB185	18	1,3	0,35	22	60	40	30	22	22	22	X
DCB187	18	3,0	0,54	45	140	90	70	45	45	45	90
DCB189	18	4,0	0,54	60	185	120	100	60	60	60	120

*Datuma kods 201811475B vai vēlāks

**Datuma kods 201536 vai vēlāks

SVARĪGI DROŠĪBAS NORĀDĪJUMI

**SAGLABĀJIET VISUS BRĪDINĀJUMUS UN
NORĀDĪJUMU TURPMĀKĀM UZZIŅĀM.**

**PIRMS INSTRUMENTA LIETOŠANAS IZLASIET
VISUS NORĀDĪJUMUS**

Lietojot šo instrumentu, vienmēr jāveic galvenie piesardzības pasākumi, tostarp šādi.

⚠ BRĪDINĀJUMS! Lietotājam ir jābūt pienācīgi apmācītam lietot šo putekļu savācēju.

⚠ BRĪDINĀJUMS! Lai mazinātu ugunsgrēka, elektriskās strāvas trieciena un ievainojuma risku:

- Neatstājiet putekļu savācēju bez uzraudzības, kad tas nav redzes loka vai neatrodas tuvumā. Ja instruments netiek lietots vai pirms apkopes veikšanas izņemiet no tā akumulatoru.
- Šo instrumentu nedrīkst lietot kā rotaļlietu. Bērni ir jāuzrauga, ja viņi atrodas instrumenta tuvumā.
- Lietojiet instrumentu TIKAI tā, kā aprakstīts šajā rokasgrāmatā. Izmantojiet tikai ieteiktās pierices un piederumus.
- Nelietojiet šo instrumentu, ja konstatējat jebkādas darbības kļūmes pazīmes. Nogādājiet instrumentu remontdarbnīcā, ja tas nedarbojas pareizi, ir nomests zemē, sabojāts, turētis ārpus telpām vai iegremdēts ūdenī.
- Nepieskarieties instrumentam ar slapjām rokām.
- Neievietojiet nekādus priekšmetus instrumenta atverēs. Instrumentu nedrīkst darbināt, ja atveres ir nosprostotas; iztīriet no tām matus, auduma šķiedras, putekļus un visu pārējo, kas var kavēt gaisa plūsmu.

- Netuviniet matus, vaļīgu apģērbu, pirkstus un citas ķermeņa daļas atverēm un kustīgajām detaļām.
- Pirms instrumenta atvienošanas no barošanas avota izslēdziet visas kontrolierīces.
- Ievērojiet īpašu piesardzību, tirot uz kāpnēm.
- Lietojiet individuālos aizsardzības līdzekļus. Vienmēr valkājiet acu aizsargus. Attiecīgos apstākļos lietojot aizsardzības līdzekļus, piemēram, putekļu masku, aizsargapavus ar neslidošu zoli, aizsargķiveri vai ausu aizsargus, samazinās risks gūt ievainojumus.
- Putekļu savācēja lietošanas laikā esat uzmanīgs, skatieties, ko jūs darāt, rīkojieties saprātīgi. Nelietojiet putekļu savācēju, ja esat noguris vai atrodaties narkotiku, alkohola vai medikamentu ietekmē. Pat viens mirklis neuzmanības putekļu savācēja ekspluatācijas laikā var izraisīt smagus ievainojumus.

Papildu drošības brīdinājumi

- Nepieļaujiet nejausi iedarbināšanu. Pirms akumulatora pievienošanas, instrumenta pacelšanas vai pārmēsāšanas pārbaudiet, vai slēdzis ir izslēgtā pozīcijā. Ja, turot pirkstu uz slēdža, nejausi iedarbina instrumentu, var rasties bīstamas situācijas.
- Pirms instrumenta regulēšanas, piederumu nomaipās vai novietošanas glabāšanā izņemiet no instrumenta akumulatoru. Putekļu savācēju var iedarbināt vai nu ar tālvadības pultī, vai pāri savienotu elektroinstrumentu. Ja instrumenta slēdzis ir ieslēgtā pozīcijā, tad, to nejausi aktivizējot, var rasties negadījumi.
- Uzlādējiet tikai ar ražotāja noteikto lādētāju. Ja ar lādētāju, kas paredzēts vienam akumulatora veidam, tiek lādēts cita veida akumulators, var izcelties ugunsgrēks.
- Lietojiet instrumentus tikai ar paredzētajiem akumulatoriem. Ja izmantojat citus akumulatorus, var rasties ievainojuma un ugunsgrēka risks.
- Lietojiet elektroinstrumentus un piederumus, kas savienoti ar šo putekļu savācēju, saskaņā ar šiem norādījumiem.

Ja elektroinstrumentu izmanto mērķiem, kam tas nav paredzēts, var rasties bīstama situācija.

- Kamēr akumulators netiek izmantots, glabājiet to drošā attālumā no metāla priekšmetiem, piemēram, papīra saspraudēm, monētām, atslēgām, naglām, skrūvēm vai līdzīgiem maziem metāla priekšmetiem, kuri var savienot abas spaiļes. Saskaroties akumulatora spaiļēm, rodas īssavienojums, kas var izraisīt apdegumus vai ugunsgrēku.
- Nepareizas lietošanas gadījumā šķidrums var iztecēt no akumulatora, — nepieskarieties tam. Ja nejauši pieskārties šķidrumam, noskalojiet saskarsmes vietu ar ūdeni. Ja šķidrums nonāk acīs, meklējiet arī medicīnisku palīdzību. Šķidrums, kas iztecējis no akumulatora, var izraisīt kairinājumu vai apdegumus.
- Nedrīkst lietot bojātu vai pārveidotu akumulatoru un instrumentu. Ja akumulators ir bojāts vai pārveidots, tam var būt neparedzamas sekas, tādējādi izraisot ugunsgrēku, sprādzienu vai ievainojuma risku.
- Nepakļaujiet akumulatoru vai instrumentu uguns vai pārmērīgi augstas temperatūras iedarbībai. Uguns vai vismaz 40 °C augstas temperatūras iedarbībā tie var uzsprāgt.
- Instrumentu drīkst remontēt vienīgi kvalificēts remonta speciālists, izmantojot tikai oriģinālās rezerves daļas. Tādējādi tiek saglabāta instrumenta drošība.

Īpaši drošības noteikumi putekļu savācējiem

- Šo instrumentu drīkst lietot vienīgi personas, kas to pārzina, ir apmācītas tā drošā lietošanā un kas izprot ar to saistītos riskus.
- Ja tiek savākti putekļi, kam ir noteikta pieļaujamā robežvērtība, telpā ir jāuzstāda piemērota gaisa ventilācija, ja izplūdes gaisa no instrumenta nonāk atpakaļ telpā. Ievērojiet attiecīgos valsts noteikumus.
- Lietotājam ir jāievēro visi drošības noteikumi par attiecīgajiem materiāliem, kas tiek savākti ar šo instrumentu.
- Nelietojiet instrumentu sprādzienbīstamu priekšmetu, piemēram, ogļu, granulū vai citu smalki saberztu degošu priekšmetu, savākšanai.
- Nelietojiet šo instrumentu, lai uzkoptu šķidrumu vai slapjus netīrumus.
- Nelietojiet vietās, kur ir uzliesmojoši vai degoši šķidrums.
- Nelietojiet instrumentu bīstamu, toksisku vai kancerogēnu materiālu, piemēram, azbesta vai pesticīdu, savākšanai, ja vien materiāls nav minēts šajā lietošanas rokasgrāmatā kā drošs savākšanai.
- Sausās vietās vai tad, ja relatīvais gaisa mitrums ir pārāk zems, var rasties statiskās elektrības trieciens. Tas ir īslaicīgs efekts un neietekmē putekļu savācēja funkcionalitāti.
- Lai neizraisītu pēkšņu aizdegšanos, ikreiz pēc darba beigām iztukšojiet tvertni.
- Dažu kokmateriālu sastāvā ir prettrapes vielas, kuras var būt toksiskas. Strādājot ar šādiem materiāliem, ievērojiet īpašu piesardzību, lai tās neieelpotu vai nenonāktu uz ādas. Pieprasiet no materiālu piegādātāja un ievērojiet informāciju par drošību.

- Nelietojiet instrumentu, lai uz tā pakāptos.
- Nenovietojiet uz putekļu savācēja smagus priekšmetus.



BRĪDINĀJUMS! Lai mazinātu ugunsgrēka, elektriskās strāvas triecienu un ievainojuma risku:

- Nelietojiet instrumentu degošu vai dūmojošu priekšmetu, piemēram, cigarešu, cigarešu vai karstu pelnu, savākšanai.
- Nestrādājiet ar instrumentu, ja nav uzstādīti filtri.

Atlikušie riski

Lai arī tiek ievēroti attiecīgi drošības noteikumi un tiek izmantotas drošības ierīces, dažus atlikušos riskus nav iespējams novērst. Tie ir šādi:

- dzirdes pasliktināšanās;
- ievainojuma risks lidojošu daļiņu dēļ;
- kaitējums veselībai, ko izraisa putekļu ieelpošana;
- ievainojuma risks ilgstoša darba ilguma dēļ.

SAGLABĀJIET ŠOS NORĀDĪJUMUS

Lādētāji

DeWALT lādētāji nav jānoregulē un ir izstrādāti tā, lai būtu maksimāli vienkārši ekspluatējami.

Elektrodrošība

Elektromotors ir paredzēts tikai vienam noteiktam spriegumam. Pārbaudiet, vai akumulatora spriegums atbilst kategorijas plāksnītē norādītajam spriegumam. Pārbaudiet arī to, vai lādētāja spriegums atbilst elektrotīkla spriegumam.



Šim DeWALT lādētājam ir dubulta izolācija atbilstīgi EN60335, tāpēc nav jālieto iezemēts vads.

Ja barošanas vads ir bojāts, tas ir jānomaina pret īpaši sagatavotu vadu, kas pieejams DeWALT remontdarbnīcās.

Barošanas vada kontaktdakšas nomaīņa (tikai Apvienotajai Karalistei un Īrijai)

Ja ir jāuzstāda jauna barošanas vada kontaktdakša:

- nekaitīgā veidā atrīvojieties no nederīgās kontaktdakšas;
- pievienojiet brūno vadu pie kontaktdakšas fāzes spaiļes;
- pievienojiet zilo vadu pie neitrālās spaiļes.



BRĪDINĀJUMS! Vadus nedrīkst pievienot pie zemējuma spaiļes.

Ievērojiet uzstādīšanas norādījumus, kas ietilpst labas kvalitātes kontaktdakšu komplektācijā. Ieteicamais drošinātājs: 3 A.

Pagarinājuma vada lietošana

Pagarinājuma vadu nevajadzētu lietot, ja vien bez tā nekādi nevar iztikt. Izmantojiet atzītu pagarinājuma vadus, kas atbilst lādētāja ieejas jaudai (sk. **tehniskos datus**). Minimālais dzīslas izmērs ir 1 mm²; maksimālais garums ir 30 m.

Ja lietojat kabeļa spoli, vienmēr notiniet vadu no tās pilnībā nost.

Svarīgi drošības norādījumi visiem akumulatoru lādētājiem

SAGLABĀJIET ŠOS NORĀDĪJUMUS. Šajā rokasgrāmatā ir iekļauti svarīgi drošības un ekspluatācijas norādījumi savietojamiem akumulatoru lādētājiem (sk. **tehniskos datus**).

- Pirms lādētāja izmantošanas izlasiet visus norādījumus un brīdinājuma apzīmējumus uz lādētāja, akumulatora un instrumenta, kurā tiek izmantots akumulators.



BRĪDINĀJUMS! Elektriskās strāvas triecienu risks. Lādētājā nedrīkst iekļūt šķidrums. Var būt elektriskās strāvas triecienu.



BRĪDINĀJUMS! Ieteicams lietot noplūdstrāvas aizsargierīci ar strāvas atslēgšanas funkciju, kam nominālā noplūdstrāva nepārsniedz 30 mA.



UZMANĪBU! Ugunsbīstamība! Lai mazinātu ievainojuma risku, uzlādējiet tikai DEWALT uzlādējamus akumulatorus. Cita veida akumulatori var eksplodēt, izraisot ievainojumus un sabojājot instrumentu.



UZMANĪBU! Bērni ir jāuzrauga, lai viņi nespēlētu ar instrumentu.

IEVĒRĪBA! Dažos gadījumos svešķermeņi var izraisīt īssavienojumu atklātos lādētāja uzlādes kontaktos, ja akumulators ir pievienots barošanas avotam. Lādētāja tuvumā nedrīkst novietot vadītspējīgus materiālus, piemēram, dzelzs skaidas, alumīnija foliju vai uzkrājušās metāla daļiņas. Ja lādētājā nav ievietots akumulators, lādētājs ir jāatvieno no barošanas avota. Pirms lādētāja tīrīšanas tas ir jāatvieno no barošanas avota.

- NEUZLĀDĒJIET akumulatoru ar citiem lādētājiem, kas nav norādīti šajā rokasgrāmatā.** Lādētājs ir īpaši paredzēts šī akumulatora uzlādēšanai.
- Šie lādētāji ir paredzēti tikai ar vienīgi DEWALT uzlādējamo akumulatoru lādēšanai.** Lietojot to citiem mērķiem, var izraisīt ugunsgrēku, elektriskās strāvas vai nāvējoša triecienu risku.
- Nepakļaujiet lādētāju lietus vai sniega iedarbībai.**
- Atvienojot lādētāju, neraujiet aiz vada, bet gan aiz kontaktdakšas.** Tādējādi mazinās risks sabojāt barošanas vadu un kontaktdakšu.
- Pārbaudiet, vai vads ir novietots tā, lai uz tā neuzkāptu, pār to nepakluptu vai citādi nesabojātu vai nesarautu.**
- Neizmantojiet pagarinājuma vadu, ja vien bez tā nevar iztikt.** Lietojot nepareizu pagarinājuma vadu, var izraisīt ugunsgrēku, elektriskās strāvas vai nāvējoša triecienu risku.
- Uz lādētāja nedrīkst novietot nekādas priekšmetus, kā arī to nedrīkst novietot uz mikstas pamatnes, lai nenosprostotu ventilācijas atveres un neizraisītu pārlieku pārkaršanu tā iekšpusē.** Novietojiet lādētāju vietā, kur nav karstuma avotu. Lādētāja vēdināšanu nodrošina atveres korpusa augšpusē un apakšpusē.
- Nelietojiet lādētāju, ja ir bojāts tā vads vai kontaktdakša,** — tie ir nekavējoties jānomaina.
- Neekspluatējiet vai neizjauciet lādētāju, ja tas ir saņēmis asu triecienu, ticis nomests vai citādi ir bojāts.** Nogādājiet to pilnvarotā remontdarbnīcā.

- Lādētāju nedrīkst izjaukt! Ja ir vajadzīga apkope vai remonts, nogādājiet to pilnvarotā remontdarbnīcā.** Ja tas tiek nepareizi lietots vai no jauna samontēts, var rasties elektriskās strāvas triecienu, nāvējoša triecienu vai aizdegšanās risks.
- Ja barošanas vads ir bojāts, ražotājam, servisa pārstāvim vai līdzvērtīgi kvalificētiem speciālistiem tas ir nekavējoties jānomaina pret jaunu, lai novērstu bīstamību.
- Pirms lādētāja tīrīšanas tas ir jāatvieno no barošanas avota. Tādējādi mazinās elektriskās strāvas triecienu risks.** Šis risks nesamazinās, ja izņemat tikai akumulatoru.
- NEDRĪKST vienlaicīgi saslēgt kopā divus lādētājus.**
- Lādētājs ir paredzēts darbībai ar standarta 230 V mājsaimniecības elektrisko strāvu. Nedrīkst izmantot citu sprieguma līmeni.** Ņemiet vērā, ka tas neattiecas uz transportlīdzekļu lādētājiem.

Akumulatora uzlādēšana (B. att.)

- Pirms akumulatora ievietošanas pievienojiet lādētāju piemērotai kontaktligzdai.
- Ievietojiet akumulatoru 1 lādētājā līdz galam, līdz atduras. Vienmērīgi mirgo sarkanā (uzlādes) lampiņa, norādot, ka uzlādes gaita ir sākusies.
- Kad sarkanā lampiņa deg vienmērīgi, tas liecina, ka uzlāde ir pabeigta. Tagad akumulators ir pilnībā uzlādēts, un to var sākt lietot vai arī atstāt lādētājā. Lai izņemtu akumulatoru no lādētāja, nospiediet akumulatora atbrīvošanas pogu 2, kas atrodas uz akumulatora.

PIEZĪME. Lai nodrošinātu litija jonu akumulatora optimālu darbību un maksimālu kalpošanas laiku, pirms lietošanas pilnībā uzlādējiet jaunu akumulatoru.

Lādētāja darbība

Skatiet indikatorus turpmākajā tabulā, lai uzzinātu akumulatora uzlādes statusu.

Uzlādes indikatori	
	Notiek uzlāde
	Pilnībā uzlādēts
	Karsta/auksta akumulatora uzlādes atlikšana*

*Šajā laikā turpina mirgot sarkanā lampiņa un deg dzeltenā lampiņa. Tiklīdz akumulators ir atdzisis līdz piemērotai temperatūrai, dzeltenā lampiņa izdziest, un lādētājs atsāk uzlādes procesu.

Ja akumulators ir bojāts vai tajā ir kļūme, savietojamais lādētājs to neuzlādē. Par bojātu akumulatoru liecina tas, ka neiedegas lādētāja indikators.

PIEZĪME. Tas var nozīmēt arī to, ka kļūme ir lādētājā.

Ja lādētājs konstatē kļūmi, nogādājiet lādētāju un akumulatoru pilnvarotā remontdarbnīcā, lai tos pārbaudītu.

Karsta/auksta akumulatora uzlādes atlikšana

Ja lādētājs konstatē, ka akumulators ir pārāk karsts vai auksts, automātiski tiek aktivizēta karsta/auksta akumulatora uzlādes atlikšana, apturot uzlādi, līdz akumulators ir sasniedzis

piemērotu temperatūru. Pēc tam lādētājs automātiski pārslēdzas akumulatora uzlādes režīmā. Ar šo funkciju akumulatoram tiek nodrošināts maksimāls kalpošanas laiks.

Auksts akumulators tiek uzlādēts lēnāk nekā silts akumulators. Visā uzlādes ciklā akumulators tiek lēnāk uzlādēts, un maksimālais uzlādes ātrums netiek sasniegts pat tad, ja akumulators ir uzsilis.

Lādētājs DCB118 ir aprīkots ar iekšēju ventilatoru, kas dzesē akumulatoru. Ventilators automātiski ieslēdzas, kad ir jāatdzesē akumulators. Lādētāju nedrīkst lietot, ja ventilators nedarbojas pareizi vai ja ventilācijas atveres ir nosprostotas. Nepieļaujiet, ka svešķermeņi iekļūst lādētāja iekšpusē.

Elektroniskā aizsardzības sistēma


XR sērijas instrumenti ar litija jonu akumulatoriem ir aprīkoti ar elektronisku aizsardzības sistēmu, kas aizsargā akumulatoru pret pārslodzi, pārkaršanu vai dziļu izlādi.

Ja sāk darboties elektroniskā aizsardzības sistēma, putekļu savācējs tiek automātiski izslēgts. Šādā gadījumā ievietojiet lādētājā litija jonu akumulatoru un lādējiet to, kamēr tas ir pilnībā uzlādēts.

Piestiprināšana pie sienas

Šos lādētājus ir paredzēts piestiprināt pie sienas vai novietot vertikāli uz galda vai darba virsmas. Ja lādētāju piestiprina pie sienas, tam jāatrodas vietā, kur to var pievienot elektriskajai kontaktligzdai, un zināmā attālumā no stūra vai citiem šķēršļiem, kas var traucēt gaisa plūsmu. Izmantojiet lādētāja aizmugures daļu kā veidni, lai noteiktu montāžas skrūvju izvietošanu uz sienas. Cieši piestipriniet lādētāju, izmantojot vismaz 25,4 mm garas ģipškartona skrūves (jāiegādājas atsevišķi) ar 7–9 mm lielu galvas diametru, kuras ieskrūvē koksne optimālā dziļumā, atstājot ārpusē apmēram 5,5 mm garu skrūves daļu. Novietojiet lādētāja aizmugurē esošās spraugas pret izvirzītajām skrūvēm un ievietojiet skrūves spraugās.

Norādījumi lādētāja tīrīšanai

 **BRĪDINĀJUMS! Elektriskās strāvas triecienu risks. Pirms lādētāja tīrīšanas tas ir jāatvieno no maiņstrāvas avota.** Netīrumus un smērvielas no lādētāja ārējās virsmas var notīrīt ar lupatiņu vai mikstu birstīti, kam nav metāla saru. Neizmantojiet ūdeni vai tīrīšanas līdzekļus. Nekādā gadījumā nepieļaujiet, lai instrumentā iekļūst šķidrums; instrumentu nedrīkst iegremdēt šķīdumā.

Akumulatori

Svarīgi drošības norādījumi visiem akumulatoriem

Pasūtot rezerves akumulatoru, jānorāda tā kataloga numurs un spriegums.

Jauns akumulators nav pilnībā uzlādēts. Pirms akumulatora un lādētāja lietošanas izlasiet turpmākos drošības norādījumus. Pēc tam veiciet norādīto uzlādes procesu.

IZLASIET VISUS NORĀDĪJUMUS

- **Akumulatoru nedrīkst lādēt vai lietot sprādzienbīstamā vidē, piemēram, viegli uzliesmojošu šķidrumu, gāzu vai**

putekļu tuvumā. Ievietojot akumulatoru lādētājā vai izņemot no tā, var uzliesmot putekļi vai izgarojuma tvaiki.

- **Akumulatoru nedrīkst iespiest lādētājā ar spēku. Nepārveidojiet akumulatoru tā, lai tas derētu citam lādētājam, kurš nav savietojams, jo tādējādi akumulators var sabojāties un izraisīt ievainojumus.**
- *Uzlādējiet akumulatoru tikai ar DeWALT lādētājiem.*
- **NEDRĪKST** akumulatoru apliet ar ūdeni vai citu šķidrumu vai iegremdēt kādā šķīdumā.
- **Neuzglabājiet vai nelietojiet instrumentu un akumulatoru vietās, kur temperatūra var sasniegt vai pārsniegt 40 °C (104 °F) (piemēram, vasaras laikā ārā nojumēs vai metāla celtnēs).**
- **Akumulatoru nedrīkst sadedzināt pat tad, ja tas ir stipri bojāts vai pilnībā nolietots.** Akumulators uguni var eksplodēt. Sadedzinot litija jonu akumulatoru, rodas toksiski izgarojuma tvaiki un materiāli.
- **Ja akumulatora šķidrums nokļūst uz ādas, nekavējoties mazgājiet skarto vietu ar maigu ziepjūdeni.** Ja akumulatora šķidrums nokļūst acī, skalojiet to, tecinot ūdeni pār atvērtu aci 15 minūtes vai tikmēr, kamēr pāriet kairinājums. Ja ir vajadzīga medicīniska palīdzība, ievērojiet, ka akumulatora elektrolīta sastāvā ir šķīdru organisko karbonātu un litija sāļu maisījums.
- **Atklātu akumulatoru elementu saturs var izraisīt elpošanas ceļu kairinājumu.** Jāieelpo svaigs gaiss. Ja simptomi nepāriet, meklējiet medicīnisku palīdzību.



BRĪDINĀJUMS! Ugunsbīstamība! Akumulatora šķidrums var uzliesmot, nonākot saskarē ar dzirksteļiem vai liesmu.



BRĪDINĀJUMS! Nekādā gadījumā neatveriet akumulatoru. Ja akumulatora korpusu ir ieplaisājis vai bojāts, to nedrīkst ievietot lādētājā. Akumulatoru nedrīkst lauzt, nomest zemē vai bojāt. Neekspluatējiet akumulatoru vai lādētāju, ja tas ir saņēmis asu triecienu, ticis nomests vai citādi ir bojāts (piemēram, caurdurts ar naglu, pārsists ar āmuru, samīdīts). Var rasties elektriskās strāvas vai nāvējošs trieciens. Bojāti akumulatori jānogādā remontdarbnīcā, lai tos nodotu pārstrādei.



BRĪDINĀJUMS! Ugunsgrēka risks! **Nepārnēsājiet un neuzglabājiet akumulatoru tā, lai atsegtās akumulatora spaiļes saskartos ar metāla priekšmetiem.** Piemēram, nelieciet akumulatoru priekšautos, kabatās, darbarīku kastēs, dāvanu komplektu kārbās, atvilktnēs utt., starp naglām, skrūvēm, atslēgām utt.



UZMANĪBU! Kad instruments netiek lietots, tas jānovieto guļus uz stabilas virsmas, no kuras tas nevar nokrist zemē. Dažus instrumentus, kam ir liels akumulators, var novietot stāvus uz tā, taču šādā gadījumā tos var viegli apgāzt.

Transportēšana



BRĪDINĀJUMS! Ugunsgrēka risks! Transportējot akumulatorus, var izcelties ugunsgrēks, ja akumulatora spaiļes nejauši nonāk saskarē ar vadītspējīgiem materiāliem. Transportējot akumulatorus, to spaiļēm ir

jābūt aizsargātām un izolētām no materiāliem, kas var ar tām saskarties un izraisīt īssavienojumu.

PIEZĪME. Litija jonu akumulatorus nedrīkst ievietot reģistrētajā bagāžā.

DEWALT akumulatori atbilst visiem spēkā esošajiem transportēšanas noteikumiem, ko pieprasa nozarē, un tiesiskajiem standartiem, tostarp ANO ieteikumiem par bīstamu kravu pārvadāšanu, Starptautiskās Gaisa transporta asociācijas (IATA) noteikumiem par bīstamām precēm, Starptautiskajiem jūras noteikumiem par bīstamām precēm (IMDG) un Eiropas līgumam par starptautiskiem bīstamo kravu autopārvadājumiem (ADR). Litija jonu elementi un akumulatori ir pārbaudīti atbilstīgi ANO ieteikumos par bīstamu kravu pārvadāšanu iekļautās pārbaūžu un kritēriju rokasgrāmatas 38.3. iedaļai.

Vairumā gadījumu uz DEWALT akumulatoru transportēšanu neattiecas 9. kategorijas bīstamo materiālu klasifikācijas pilnais regulējums. Kopumā tikai tie sūtījumi, kuru sastāvā ir litija jonu akumulatori ar nominālo enerģiju virs 100 vatstundām (Wh), ir jātransportē atbilstīgi 9. kategorijas pilnajam regulējumam. Visiem litija jonu akumulatoriem uz iepakojuma ir norādīta enerģijas nominālā ietilpība vatstundās. Turklāt, ņemot vērā sarežģīto regulējumu, DEWALT neiesaka litija jonu akumulatoriem izmantot gaisa pārvadājumus, neskatoties uz to nominālās ietilpības vatstundās. Instrumentiem ar akumulatoriem (kombinētie komplekti) var izmantot gaisa pārvadājumus, ja akumulatora nominālā ietilpība nav lielāka par 100 Wh.

Neskatoties uz to, vai uz transportēšanu attiecas vai neattiecas minētie noteikumi, pārvadātājs ir atbildīgs par jaunāko iepakojuma, marķēšanas/apzīmēšanas un dokumentācijas noteikumu pārzināšanu.

Šajā rokasgrāmatas sadaļā minētā informācija ir sniegta godprātīgi un tiek uzskatīta par pareizu brīdī, kad šis dokuments tika sastādīts. Tomēr netiek sniegta ne tiešas, ne netiešas garantijas. Pircējs ir atbildīgs par to, lai viņa rīcība atbilstu spēkā esošajiem noteikumiem.

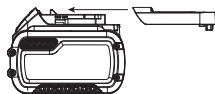
FLEXVOLT™ akumulatora transportēšana

DEWALT FLEXVOLT™ akumulatoram ir divi režīmi: **lietošana** un **transportēšana**.

Lietošanas režīms. Ja FLEXVOLT™ akumulators atrodas savrup vai ir ievietots DEWALT 18 V instrumentā, tas darbojas kā 18 V akumulators. Ja FLEXVOLT™ akumulators atrodas 54 V vai 108 V (divi 54 V akumulatori) instrumentā, tas darbojas kā 54 V akumulators.

Transportēšanas režīms. Ja uz FLEXVOLT™ akumulatora ir nostiprināts vāciņš, tas ir transportēšanas režīmā. Vāciņam jāatrodas uz akumulatora, lai to transportētu.

Atrodoties transportēšanas režīmā, akumulatora elementu virknes ir elektriski atvienotas, kā rezultātā tas tiek sadalīts pa 3 atsevišķiem akumulatoriem ar mazāku nominālo enerģiju (Wh), salīdzinot ar 1 akumulatoru, kam ir augstāka nominālā enerģija. Šādi iegūstot 3 akumulatorus ar mazāku nominālo enerģiju, var panākt to, ka uz tiem neattiecas noteikti



transportēšanas noteikumi, ko piemēro akumulatoriem ar augstāku enerģiju.

Piemēram, transportējot nominālo enerģija vatstundās var tikt norādīta 3 x 36 Wh, kas nozīmē 3 akumulatorus, katram pa 36 Wh.

Lietošanas nominālā enerģija ir 108 Wh (1 vesalam akumulatoram).

Lietošanas un transportēšanas režīmu marķējuma paraugs



Ieteikumi par uzglabāšanu

1. Vispiemērotākā uzglabāšanai ir vēsa un sausa vieta, kurā nav tiešu saules staru un kas nav pārāk karsta un auksta. Lai nodrošinātu akumulatora optimālu darbību un maksimālu kalpošanas laiku, uzglabājiet to istabas temperatūrā.
2. Ja akumulatoru novieto ilgstošā glabāšanā, to ieteicams pilnībā uzlādēt un uzglabāt vēsā, sausā vietā, neturot lādētājā.

PIEZĪME. Nav ieteicams uzglabāt pilnībā izlādētus akumulatorus. Pirms lietošanas akumulators ir jāuzlādē.

Uzlīmes uz lādētāja un akumulatora

Šajā rokasgrāmatā redzamās piktogrammas tiek papildinātas ar šādām piktogrammām, kas redzamas lādētāja un akumulatora uzlīmēs.



Pirms ekspluatācijas izlasiet lietošanas rokasgrāmatu.



Uzlādes laiku sk. **tehniskajos datos**.



Nebāziet tajā elektrību vadošus priekšmetus.



Neuzlādējiet bojātu akumulatoru.



Nepakļaujiet ūdens iedarbībai.



Bojāti vadi ir nekavējoties jānomaina.



Uzlādējiet tikai 4–40 °C temperatūrā.



Lietošanai tikai telpās.



Atbrīvojieties no akumulatora videi nekaitīgā veidā.



Uzlādējiet DEWALT akumulatorus tikai ar tiem paredzētajiem DEWALT lādētājiem. Ja ar DEWALT lādētāju uzlādē citu ražotāju akumulatorus, kas nav DEWALT, tie var eksplodēt vai radīt citus bīstamus apstākļus.



Akumulatoru nedrīkst sadedzināt.



LIETOŠANA (bez transportēšanas vāciņa). Piemērs.

Nominālā enerģija vatstundās ir 108 Wh (1 vesels akumulators ar 108 Wh).



TRANSPORTEŠANA (ar iebūvētu transportēšanas vāciņu). Piemērs. Nominālā enerģija vatstundās ir 3 x 36 Wh (3 atsevišķi akumulatori, katrs pa 36 Wh).

Akumulatora veids

Instrumenta modelis DWH161 darbojas ar 18 V akumulatoru.

Drīkst lietot šādus akumulatorus: DCB181, DCB182, DCB183, DCB183B, DCB184, DCB184B, DCB185, DCB187, DCB189, DCB546, DCB547, DCB548. Sīkāku informāciju sk. **tehniskajos datos**.

Iepakojuma saturs

Iepakojumā ietilpst:

- 1 Universālais putekļu savācējs
- 1 Spraugu tīrīšanas uzgalis
- 1 Pārnēsāšanas sikсна
- 1 Siksnas āķis
- 1 Pakāpjveidīgs putekļu sprauslas adapters
- 1 Skrūve
- 1 Lādētājs
- 1 Litija jonu akumulators (C1, D1, L1, M1, P1, S1, T1, X1, Y1 modeļi)
- 2 Litija jonu akumulatori (C2, D2, L2, M2, P2, S2, T2, X2, Y2 modeļi)
- 3 Litija jonu akumulatori (C3, D3, L3, M3, P3, S3, T3, X3, Y3 modeļi)
- 1 Lietošanas rokasgrāmata

PIEZĪME. N modeļu komplektācijā neietilpst akumulatori, lādētāji un piederumu kārbas. NT modeļu komplektācijā neietilpst akumulatori un lādētāji. B modeļu komplektācijā ietilpst Bluetooth® akumulatori.

PIEZĪME. Bluetooth® vārda zīme un logotipi ir īpašnieka Bluetooth®, SIG, Inc. reģistrētas preču zīmes, un DEWALT lieto šīs zīmes saskaņā ar licenci. Citas preču zīmes un komercnosaukumi pieder to attiecīgajiem īpašniekiem.

- Pārbaudiet, vai transportēšanas laikā nav bojāts putekļu savācējs, tā detaļas vai piederumi.
- Pirms ekspluatācijas veltiet laiku tam, lai pilnībā izlasītu un izprastu šo rokasgrāmata.

Atzīmes uz putekļu savācēja

Uz putekļu savācēja ir attēlotas šādas piktogrammas:



Pirms ekspluatācijas izlasiet lietošanas rokasgrāmata.



Datuma koda novietojums (F. att.)

Datuma kods **14**, kurā ir norādīts arī ražošanas gads, ir nodrukāts uz korpusa virsmas tajā vietā, kur putekļu savācējs saskaras ar putekļu tvertni.

Piemērs.

2019 XX XX

Ražošanas gads

Apraksts (A. att.)



BRĪDINĀJUMS! Putekļu savācēju vai tā daļas nedrīkst pārveidot. Šādi var izraisīt bojājumus vai var būt ievainojumus.

- | | |
|--|---|
| 1 Akumulators | 6 Putekļu savācēja šļūtene |
| 2 Akumulatora atbrīvošanas poga | 7 Trīs pozīciju slēdzis |
| 3 Putekļu savākšanas tvertne | 8 Wireless Tool Control™ poga savienošanai pāri |
| 4 Putekļu savākšanas tvertnes atbrīvošanas pogas | 9 Indikatora lampiņa |
| 5 Filtra tīrīšanas mehānisms | 10 Pārnēsāšanas sikсна |
| | 11 Pārnēsāšanas siksnas āķi |
| | 12 Spraugu tīrīšanas uzgalis |

Paredzētā lietošana

Šo bezvadu putekļu savācēju DWH161 var izmantot vietās, kur ekspluatējot tas ir jāpārvieta, lai savāktu sausus un nedegošus putekļus. Lietošanai tikai telpās.

NELIETOJĒT mitros apstākļos vai viegli uzliesmojošu šķidrumu un gāzu klātbūtnē.

NELIETOJĒT to tādu materiālu savākšanai, kuri var uzsprāgt, kā arī kvēlojošu vai degošu materiālu, uzliesmojošu materiālu, gāzu un citu bīstamu vielu savākšanai.

PIEZĪME. Šis instruments ir paredzēts profesionālai un komerciālai izmantošanai, piemēram, viesnīcās, skolās, slimnīcās, rūpnīcās, veikalos, birojos, nomas punktos un būvlaukumos.

- Šo instrumentu nav paredzēts ekspluatēt personām (tostarp bērniem), kam ir ierobežotas fiziskās, sensorās vai psihiskās spējas vai trūkst pieredzes un zināšanu,
- Bērni ir jāuzrauga, lai viņi nespēlētu ar instrumentu.

DEWALT Bluetooth® instrumenta etiķete (H. att.)

Piederums



BRĪDINĀJUMS! Izlasiet DEWALT Bluetooth® instrumenta etiķetes lietošanas rokasgrāmata.



BRĪDINĀJUMS! Pirms DEWALT Bluetooth® instrumenta etiķetes uzstādīšanas izslēdziet putekļu savācēju un atvienojiet akumulatoru.



BRĪDINĀJUMS! *Uzstādot vai nomainot DEWALT Bluetooth® instrumenta etiķeti, izmantojiet tikai komplektācijā iekļautās skrūves. Skrūvēm jābūt cieši pievilktām.*

Šim putekļu savācējam ir montāžas atveres **17**, lai piestiprinātu DEWALT Bluetooth® instrumenta etiķeti (DCE041). Izmantojiet tikai instrumenta etiķetes komplektācijā iekļautos stiprinājumus. Etiķeti piestiprina ar T15 (Torx) uzgali. DEWALT instrumenta etiķete ir paredzēta tam, lai ar DEWALT Tool Connect™ lietojumprogrammu varētu izsekot un noteikt profesionālo elektroinstrumentu, aprikojuma un iekārtu atrašanās vietu. Lai uzzinātu, kā pareizi piestiprināt DEWALT instrumenta etiķeti, skatiet DEWALT instrumenta etiķetes rokasgrāmatu.

SALIKŠANA UN REGULĒŠANA



BRĪDINĀJUMS! *Lai mazinātu smaga ievainojuma risku, pirms regulēšanas vai pierīču/piederumu uzstādīšanas un noņemšanas izslēdziet putekļu savācēju un izņemiet no tā akumulatoru.*

Instrumentam nejauši sākot darboties, var gūt ievainojumus.



BRĪDINĀJUMS! *Lietojiet tikai DEWALT akumulatorus un lādētājus.*

Akumulatora ievietošana putekļu savācējā un izņemšana no tā (B. att.)

PIEZĪME. Pārbaudiet, vai akumulators **1** ir pilnībā uzlādēts.

Akumulatora ievietošana putekļu savācējā

1. Savietojiet akumulatoru **1** ar slīdēm putekļu savācēja rokturī (B. att.).
2. Iestumiet akumulatoru, līdz tas ir cieši nofiksēts putekļu savācējā, un pārbaudiet, vai tas nevar atvienoties.

Akumulatora izņemšana no instrumenta

1. Nospiediet akumulatora atbrīvošanas pogu **2** un spēcīgi velciet akumulatoru ārā no putekļu savācēja.
2. Ievietojiet akumulatoru lādētājā, kā aprakstīts šīs rokasgrāmatas sadaļā par lādētāju.

Akumulatora uzlādes indikators (B. att.)

Dažiem DEWALT akumulatoriem ir atlikušās uzlādes indikators, kas sastāv no trim zaļajām gaismas diodēm, kuras norāda akumulatora atlikušo uzlādes līmeni.

Lai aktivizētu akumulatora uzlādes indikatoru, nospiediet un turiet nospiegtu akumulatora uzlādes indikatora pogu **15**. Visas trīs gaismas diodes dažādās kombinācijās norāda atlikušo uzlādes līmeni. Ja akumulatora uzlādes līmenis ir kļuvis pārāk zems, izdziest visas trīs akumulatora uzlādes indikatora gaismas diodes un akumulators ir jāuzlādē.

PIEZĪME. Akumulatora uzlādes indikators attēlo tikai akumulatora atlikušo uzlādes līmeni. Tas nav instrumenta darbības indikators, un to ietekmē dažādi mainīgie faktori — instrumenta sastāvdaļas, temperatūra un lietošanas veids.

Pārnēsāšanas siksnas piestiprināšana (C. att.)

Šim putekļu savācējam ir pārnēsāšanas siksnā **10**, ko var piestiprināt pie pārnēsāšanas siksnas āķiem **11**, tā, kā norādīts C. attēlā.

Spraugu tīrīšanas uzgaļa piestiprināšana (A. att.)

- Lai piestiprinātu spraugu tīrīšanas uzgali **12** pie putekļu savācēja šļūtenes **6**, ievietojiet piederuma atvērējā pusē putekļu savācēja šļūtenes galu un pagroziet, līdz tas ir cieši nostiprināts.

PIEZĪME. Putekļu savācēja šļūtene nav saderīga ar AirLock® savienotājiem.

- Lai noņemtu spraugu tīrīšanas uzgali, turiet putekļu savācēja šļūteni un velciet piederumu nost, to pagrozot.

Siksnas āķa uzstādīšana (H. att.)



BRĪDINĀJUMS! *Lai mazinātu smaga ievainojuma risku, pirms regulēšanas vai pierīču/piederumu uzstādīšanas un noņemšanas izslēdziet putekļu savācēju un izņemiet no tā akumulatoru.*

Instrumentam nejauši sākot darboties, var gūt ievainojumus.



BRĪDINĀJUMS! *Lai mazinātu smaga ievainojuma risku, izmantojiet instrumenta siksnas āķi TIKAI putekļu savācēja iekāršanai siksnā. NELIETOJIET siksnas āķi tam, lai darba laikā turētu putekļu savācēju piesietu vai piestiprinātu pie personas vai priekšmeta. NEDRĪKST iekārt putekļu savācēju virs galvas vai iekārt siksnas āķi kādu priekšmetu.*



BRĪDINĀJUMS! *Lai mazinātu smaga ievainojuma risku, pārbaudiet, vai skrūve, ar ko piestiprināts siksnas āķis, ir cieši pievilka.*

SVARĪGI! Piestiprinot vai nomainot siksnas āķi **18**, izmantojiet vienīgi komplektācijā iekļauto skrūvi **13**. Skrūvei jābūt cieši pievilktai.

Tāpat āķi var pavisam noņemt nost no putekļu savācēja, ja tas nav vajadzīgs.

EKSPLUATĀCIJA

Lietošanas norādījumi



BRĪDINĀJUMS! *Vienmēr ievērojiet šos drošības norādījumus un spēkā esošos normatīvos aktus.*



BRĪDINĀJUMS! *Lai mazinātu smaga ievainojuma risku, pirms regulēšanas vai pierīču/piederumu uzstādīšanas un noņemšanas izslēdziet putekļu savācēju un izņemiet no tā akumulatoru.*

Instrumentam nejauši sākot darboties, var gūt ievainojumus.

Pareizs roku novietojums (D. att.)



BRĪDINĀJUMS! *Lai mazinātu smaga ievainojuma risku, VIENMĒR turiet rokas pareizi, kā norādīts.*

⚠ BRĪDINĀJUMS! *Lai mazinātu smaga ievainojuma risku, VIENMĒR saglabājiet ciešu tvērienu, lai būtu gatavs negaidītai reakcijai.*

Ja putekļu savācēju izmanto kā atsevišķu instrumentu, pareizs roku novietojums paredz turēt vienu roku uz piederuma.

Putekļu savācēja lietošana (A. att.)

- Pirms universālā putekļu savācēja lietošanas jābūt uzstādītam filtram un cieši nostiprinātam filtra elementam.
- Neizmantojiet bojātus filtrus. Nekavējoties nomainiet bojātus filtrus.
- Ievērojiet valstī spēkā esošos normatīvos aktus par rīkošanu ar kaitīgiem putekļiem savā valstī.

1. Piestipriniet pareizo piederumu pie putekļu savācēja šļūtenes **6**.

2. Ievietojiet akumulatoru **1**.

3. Lai ieslēgtu putekļu savācēju, nospiediet trīs pozīciju slēdzi **7** ieslēgtā pozīcijā (I).

4. Lai izmantotu Wireless Tool Control režīmu, nospiediet trīs pozīciju slēdzi pozīcijā Wireless Tool Control **8**. Kad savienots pāri ar instrumentu, pievienotā instrumenta slēdzis kontrolē putekļu savācēju.

PIEZĪME. Lai uzzinātu, kā putekļu savācēju lietot kopā ar instrumentu, kas aprīkots ar režīmu Wireless Tool Control, sk. sadaļu **Putekļu savācēja savienošana pāri ar elektroinstrumentu, kas aprīkots ar Wireless Tool Control**.

5. Kad tas pabeigts, nospiediet trīs pozīciju slēdzi izslēgtā pozīcijā (O) vai atļaidiet elektroinstrumenta, kas aprīkots ar Wireless Tool Control, slēdzi, lai izslēgtu putekļu savācēju.

Putekļu savācēja savienošana pāri ar elektroinstrumentu, kas aprīkots ar Wireless Tool Control (A., E. att.)

⚠ UZMANĪBU! *Ja putekļu savācējs tiek vadīts ar pāri savienotu elektroinstrumentu, tas var sākt darboties un apstāties bez brīdinājuma.*

Savienošana pāri ar DEWALT tālvadības pulti vai elektroinstrumentu, kas aprīkots ar režīmu Wireless Tool Control

1. Nospiediet trīs pozīciju slēdzi **7** pozīcijā Wireless Tool Control **8**.
2. Modelim DWH161 turiet nospiektu Wireless Tool Control pogu savienošana pāri **8** un vienlaikus velciet elektroinstrumenta, kas aprīkots ar Wireless Tool Control, slēdzi vai nospiediet tālvadības pults pogu.
3. Par veiksmīgu savienošana pāri liecina gaismas diodes **9** vienmērīga degšana.

PIEZĪME. Modelim DWH161 vienlaicīgi var pievienot tikai vienu raidītāju. Ja instruments jau ir savienots pāri ar citu raidītāju, tas tiks automātiski atvienots.

Atvienošana no elektroinstrumenta, kas aprīkots ar režīmu Wireless Tool Control

- Modelim DWH161 turiet nospiektu Wireless Tool Control pogu savienošana pāri **8** un vienlaikus velciet elektroinstrumenta, kas aprīkots ar Wireless Tool Control, slēdzi vai nospiediet tālvadības pults pogu.
- Par veiksmīgu atvienošana liecina gaismas diodes **9** lēna mirgošana.

Wireless Tool Control problēmu novēršana

Gaismas diodžu apgaismojuma režīms	Poga savienošana pāri	Sistēmas statuss
Lēni mirgo	Nav nospiesta	Wireless Tool Control nav savienots pāri
Ātri mirgo	Nospiesta	Režīms savienošana pāri, gaida signālu no elektroinstrumenta
Deg	Nav nospiesta	Wireless Tool Control savienots pāri, gaida komandu no elektroinstrumenta

Filtra tīrīšanas mehānisms

Sūkšanas jauda ir atkarīga no filtra stāvokļa. Tādēļ filtrs ir regulāri jātīra.

Filtra tīrīšanas mehānisms izmanto putekļu savācēja motoru, lai spiestu gaisu caur filtru. Norādījumus par pareizu lietošanu sk. sadaļā **Putekļu savākšanas tvertnes iztukšošana**.

Putekļu savākšanas tvertnes iztukšošana (F., G. att.)

⚠ BRĪDINĀJUMS! *Instrumentā ir tādas putekļu daļiņas, kas apdraud veselību. Iztukšošana un apkope, tostarp putekļu savācēja nodošana atkritumos, jāveic tikai speciālistiem. Jāizmanto piemēroti aizsardzības līdzekļi. Šo instrumentu nedrīkst ekspluatēt, ja nav uzstādīta visa filtru sistēma. Pretējā gadījumā tiek apdraudēta jūsu veselība.*

⚠ BRĪDINĀJUMS! *Veicot šo darbu, valkājiet atzītus acu aizsargus un putekļu masku.*

⚠ UZMANĪBU! *Nedrīkst tīrīt ar ūdeni vai saspiektu gaisu.*

Putekļu savākšanas tvertne **3** jāiztukšo, tiklīdz tā ir tukša vai ievērojami mazinājies darba efektivitāte.

1. Nospiediet putekļu savākšanas tvertnes atbrīvošanas pogas **4** un atvelciet putekļu savākšanas tvertni no putekļu savākšanas sistēmas. Tiklīdz atbrīvošanas mēlīte ir atvienota no putekļu savākšanas sistēmas, tiek atvienots arī augšējais savienojums, lai putekļu savākšanas tvertni var pilnībā atvienot.
2. Iztukšojiet putekļu savākšanas tvertni **3** virs piemērotas atkritumu tvertnes. Paceliet atbrīvošanas sviru **16**, lai atvērtu putekļu savākšanas tvertni un atvienotu no vāciņa. Viegli pasitiet pa putekļu savākšanas tvertni, lai iztīrītu arī tos putekļus, kas nonākuši filtrā. Tiklīdz filtra vāciņš un putekļu

tvertne ir tukši, uzstādiēt tos atpakaļ un cieši nofiksējiet atbrīvošanas sviru **16**. Sk. G. attēlu.

- Lai putekļu savākšanas tvertni piestiprinātu pie putekļu savākšanas sistēmas, vispirms ievietojiet augšējā savienojuma noapaļoto profilu putekļu savākšanas sistēmas padziļinājumā. Pagrieziet putekļu savākšanas tvertni uz leju, lai atbrīvošanas pogas ar klikšķi tiek nofiksētas vietā. Sk. F. attēlu.
- Kad putekļu savākšanas tvertne ir pareizi uzstādīta, nospiediet filtra tīrīšanas mehānismu **5** un ieslēdziet putekļu savācēju. Ļaujiet sistēmai darboties 5 minūtes, tad atlaidiet mēlīti. Tā jārikojas ikreiz, kad ir iztukšota putekļu savākšanas tvertne.

APKOPE



BRĪDINĀJUMS! *Lai mazinātu smaga ievainojuma risku, pirms regulēšanas vai pierīču/piederumu uzstādīšanas un noņemšanas izslēdziet putekļu savācēju un izņemiet no tā akumulatoru.*

Instrumentam nejausi sākot darboties, var gūt ievainojumus.

Lietotājam nav paredzēts patstāvīgi veikt lādētāja un akumulatora apkopi.

Putekļu savākšanas tvertnes filtra elementa nomaina (F. att.)



BRĪDINĀJUMS! *Veicot šo darbu, valkājiet atzītus acu aizsargus un putekļu masku.*



BRĪDINĀJUMS! *Nekavējoties nomainiet bojātus filtrus.*

PIEZĪME. Filtrs jānomaina ik pēc 350 lietošanas cikliem.

- Nospiediet putekļu savākšanas tvertnes atbrīvošanas pogas **4** un atvelciet putekļu savākšanas tvertni no putekļu savākšanas sistēmas. Tiklīdz atbrīvošanas mēlīte ir atvienota no putekļu savākšanas sistēmas, tiek atvienots arī augšējais savienojums, lai putekļu savākšanas tvertni var pilnībā atvienot.
- Nomainiet putekļu savākšanas tvertnes **3** filtra elementu pret jaunu.
- No jauna piestipriniet putekļu savākšanas tvertni pie putekļu savākšanas sistēmas. Vispirms ievietojiet augšējā savienojuma noapaļoto profilu putekļu savākšanas sistēmas padziļinājumā. Pagrieziet putekļu savākšanas tvertni uz leju, lai atbrīvošanas pogas ar klikšķi tiek nofiksētas vietā.



Eļļošana

Šis putekļu savācējs nav papildus jāeļļo.



Tīrīšana



BRĪDINĀJUMS! *Tīrīšanai nelietojiet smidzināšanas sistēmu, augstspiediena strūklu mazgātāju vai tekošu ūdeni.*



BRĪDINĀJUMS! *Veicot šo darbu, valkājiet atzītus acu aizsargus un putekļu masku.*



BRĪDINĀJUMS! *Putekļu savācēja vai filtra tīrīšanai neizmantojiet suku vai saspīestu gaisu.*



BRĪDINĀJUMS! *Putekļu savācēja detaļu tīrīšanai, kas nav no metāla, nedrīkst izmantot šķīdinātājus vai citas asas ķīmiskas vielas. Šīs ķīmiskas vielas var sabojāt šo detaļu materiālu. Lietojiet tikai ziepjūdeni samitrinātu lupatiņu. Nekādā gadījumā nepieļaujiet, lai putekļu savācējā iekļūst šķidrums; putekļu savācēju nedrīkst iegremdēt šķidrumā.*

Intensīvas lietošanas gaitā putekļu savācējā uzkrājas putekļi. Sk. iedaļu **Putekļu savākšanas tvertnes filtra elementa nomaina** sadaļā **Apkope**.

Putekļu savācējs jāsaģatavo tīrīšanai un apkopei tā, lai apkopes speciālisti un citi dalībnieki netiktu pakļauti kaitīgai iedarbībai. Izīrietiet apkopes zonu tā, lai kaitīgās vielas nevarētu nonākt apkārtējā vidē.

Piederumi



BRĪDINĀJUMS! *Tā kā citi piederumi, kurus DEWALT nav ieteicis un nepiedāvā, nav pārbaudīti lietošanai ar šo putekļu savācēju, var rasties bīstami apstākļi, ja tos lietošiet. Lai mazinātu ievainojuma risku, šim instrumentam lietojiet tikai DEWALT ieteiktos piederumus.*

Rezerves filtru (N703592) var iegādāties kā piederumu par atsevišķu samaksu.

Sīkāku informāciju par attiecīgiem piederumiem jautājiet izplatītājam.

Vides aizsardzība



Dalīta atkritumu savākšana. Izstrādājumus un akumulatorus ar šo apzīmējumu nedrīkst izmest kopā ar parastiem sadzīves atkritumiem.

Izstrādājumu un akumulatoru sastāvā ir materiāli, ko var atgūt vai otrreizēji pārstrādāt, samazinot pieprasījumu pēc izejvielām. Nododiet otrreizējai pārstrādei elektriskos izstrādājumus un akumulatorus saskaņā ar vietējiem noteikumiem. Sīkāka informācija ir pieejama vietnē www.2helpU.com.

Uzlādējams akumulators

Šis ilglaicīgas darbības akumulators jāuzlādē, kad tas vairs nenodrošina pietiekami lielu jaudu, salīdzinot ar jaudu pirms tam. Kad tā ekspluatācijas laiks ir beidzies, no tā ir jāatbrīvojas videi nekaitīgā veidā:

- izlādējiet akumulatoru pilnībā, pēc tam izņemiet to no putekļu savācēja;
- litija jonu elementus iespējams pārstrādāt. Nogādājiet akumulatoru pilnvarotā remontdarbnicā vai vietējā atkritumu pārstrādes punktā. Savāktie akumulatori tiek pareizi otrreizēji pārstrādāti vai likvidēti.

УНИВЕРСАЛЬНЫЙ ПЫЛЕУЛОВИТЕЛЬ

DWH161

Поздравляем!

Вы приобрели пылеуловитель DeWALT. Многолетний опыт, тщательная разработка изделий и инновации делают компанию DeWALT одним из самых надежных партнеров для пользователей профессиональных электроинструментов.

Технические характеристики

		DWH161
Напряжение	$V_{\text{пост. тока}}$	18
Тип		1
Тип батареи		Ионно-литиевая
Макс. скорость потока	л/сек.	9
Макс. пониженное давление	кПа	9,5
Диаметр шланга	мм	26
Длина шланга	м	1,0
Вес (без аккумуляторной батареи)	кг	1,65
Шумовые значения согласно EN60335-2-69:		
L_{pa} (уровень звукового давления)	дБ (А)	66,3
L_{wa} (уровень звуковой мощности)	дБ (А)	82,5
K (погрешность для заданного уровня мощности)	дБ (А)	1,5

Общее значение вибрации, воздействующей на систему «кисть-рука», и погрешность измерения K вычислены в соответствии с ISO 5349-1, при номинальном напряжении устройства.

$ah = < 2,5 \text{ м/сек}^2$, $K = 0,06 \text{ м/сек}^2$.

Декларация о соответствии нормам ЕС

Директива по механическому оборудованию и директива по радиооборудованию



Пылеуловитель DWH161

DeWALT заявляет, что продукция, описанная в **Технических характеристиках**, соответствует:

2006/42/EC, EN60335-1:2012 + A13:2014 + A13:2017;
EN60335-2-69:2012.

Эти продукты также соответствуют Директиве 2014/53/EU и 2011/65/EU. За дополнительной информацией обращайтесь в компанию DeWALT по адресу, указанному ниже или приведенному на задней стороне обложки руководства.

Нижеподписавшийся несет ответственность за составление технической документации и составил данную декларацию по поручению компании DeWALT.

Маркус Ромпель
Вице-президент отдела по разработке и производству,
PTE-Europe
DeWALT, Richard-Klinger-Straße 11,
D-65510, Idstein, Германия
10.05.2019



ОСТОРОЖНО! Во избежание риска получения травм ознакомьтесь с инструкцией.

Обозначения: правила техники безопасности

Ниже описывается уровень опасности, обозначаемый каждым из предупреждений. Прочитайте руководство и обратите внимание на данные символы.



ОПАСНО! Обозначает опасную ситуацию, которая неизбежно приведет к **серьезной травме** или смертельному исходу, в случае несоблюдения соответствующих мер безопасности.



ОСТОРОЖНО! Указывает на потенциально опасную ситуацию, которая, в случае несоблюдения соответствующих мер безопасности, **может** привести к **серьезной травме или смертельному исходу**.



ВНИМАНИЕ! Указывает на потенциально опасную ситуацию, которая, в случае несоблюдения соответствующих мер безопасности, **может** стать причиной **травм средней или легкой степени тяжести**.

ПРЕДУПРЕЖДЕНИЕ. Указывает на практики, **использование которых не связано с получением травмы, но если ими пренебречь, могут привести к порче имущества**.



Указывает на риск поражения электрическим током.



Указывает на риск возгорания.

Батареи				Зарядные устройства/время зарядки (мин)							
Кат. №	В, пост. тока	А ч	Вес (кг)	DCB104	DCB107	DCB112	DCB113	DCB115	DCB118	DCB132	DCB119
DCB546	18/54	6,0/2,0	1,05	60	270	170	140	90	60	90	X
DCB547	18/54	9,0/3,0	1,46	75*	420	270	220	135*	75*	135*	X
DCB548	18/54	12,0/4,0	1,44	120	540	350	300	180	120	180	X
DCB181	18	1,5	0,35	22	70	45	35	22	22	22	45
DCB182	18	4,0	0,61	60/40**	185	120	100	60	60/40**	60	120
DCB183/B	18	2,0	0,40	30	90	60	50	30	30	30	60
DCB184/B	18	5,0	0,62	75/50**	240	150	120	75	75/50**	75	150
DCB185	18	1,3	0,35	22	60	40	30	22	22	22	X
DCB187	18	3,0	0,54	45	140	90	70	45	45	45	90
DCB189	18	4,0	0,54	60	185	120	100	60	60	60	120

*Код даты 201811475В или новее

**Код даты 201536 или новее

ВАЖНЫЕ ПРАВИЛА ТЕХНИКИ БЕЗОПАСНОСТИ

**СОХРАНИТЕ ВСЕ ИНСТРУКЦИИ ДЛЯ
ПОСЛЕДУЮЩЕГО ИСПОЛЬЗОВАНИЯ**

**ВНИМАТЕЛЬНО ПРОЧИТЕ ВСЕ ИНСТРУКЦИИ
ПЕРЕД ИСПОЛЬЗОВАНИЕМ ЭТОГО УСТРОЙСТВА**

При использовании этого устройства соблюдайте основные меры предосторожности, включая следующее:

⚠ ОСТОРОЖНО! Оператор должен быть ознакомлен со всеми инструкциями по использованию данного пылеуловителя.

⚠ ОСТОРОЖНО! Чтобы снизить риск возникновения пожара, поражения электрическим током и получения травм выполните следующие действия.

- Не оставляйте устройство без присмотра, когда пылеуловитель находится вне досягаемости или видимости. Если устройство не используется, а также перед техническим обслуживанием извлекайте аккумуляторную батарею.
- Не разрешайте детям играть с устройством. При работе рядом с детьми необходимо особое внимание.
- Используйте это устройство ТОЛЬКО так, как описано в данном руководстве. Используйте только рекомендуемые приспособления и дополнительные принадлежности.
- Не используйте данное устройство, если оно каким-либо образом демонстрирует признаки неисправности. Если устройство не работает как нужно или оно упало, повреждено, было

оставлено на улице или упало в воду, обратитесь в сервисный центр.

- Не беритесь за устройство мокрыми руками.
- Не вставляйте никакие предметы в отверстия устройства. Не пользуйтесь устройством с закрытыми вентиляционными отверстиями, следите за тем, чтобы в них не скапливалась пыль, ворс, волосы или что-то еще, что может помешать прохождению воздушного потока.
- Следите за тем, чтобы свободная одежда, пальцы и другие части тела не попадали в отверстия или движущиеся части устройства.
- Отключите все элементы управления перед отключением от источника питания.
- Будьте особенно внимательны, убирая лестницы.
- Используйте средства индивидуальной защиты. Всегда используйте защитные очки. Средства защиты, такие как пылезащитная маска, обувь с нескользящей подошвой, каска и защитные наушники, используемые при работе, уменьшают риск получения травм.
- При работе с пылеуловителем сохраняйте бдительность, следите за своими действиями и руководствуйтесь здравым смыслом. Запрещается работать с пылеуловителем в состоянии усталости, наркотического, алкогольного опьянения или под воздействием лекарственных препаратов. Минутная невнимательность при работе с пылеуловителем может привести к серьезным травмам.

Дополнительные правила техники безопасности

- Примите меры для предотвращения случайного включения. Перед тем как подключить устройство к аккумуляторной батарее, возьмите устройство или перенести его на другое место, убедитесь в том, что

выключатель находится в положении Выкл. Случайное включение устройства из-за пальца на выключателе может привести к созданию опасных ситуаций.

- Перед выполнением любых настроек, сменой дополнительных принадлежностей или прежде чем убрать устройство на хранение, снимите с него аккумуляторную батарею. Пылесушитель можно активировать с помощью пульта или сопряженного инструмента. Непреднамеренное подключение питания к устройству, на котором включен выключатель, может привести к несчастным случаям.
- Используйте для зарядки аккумуляторной батареи только указанное производителем зарядное устройство. Использование зарядного устройства определенного типа для зарядки других батарей может привести к возгоранию.
- Используйте устройства только с указанными аккумуляторными батареями. Использование других аккумуляторных батарей может стать причиной травмы или пожара.
- Используйте электроинструменты и дополнительные принадлежности, которые подключены к вакууму в соответствии с этими инструкциями. Использование электроинструментов для выполнения операций, отличных от указанных в данном документе, может привести к созданию опасных ситуаций.
- Оберегайте батарею от попадания в нее скрепок, монет, ключей, гвоздей, болтов или других мелких металлических предметов, которые могут вызывать замыкание контактов. Короткое замыкание контактов аккумуляторной батареи может привести к пожару или получению ожогов.
- При повреждении батареи, из нее может вытечь электролит. При случайном контакте с электролитом смойте его водой. При попадании электролита в глаза обратитесь за медицинской помощью. Жидкость, находящаяся внутри батареи, может вызвать раздражение или ожоги.
- Не используйте поврежденные или измененные аккумуляторные батареи или устройства. Поврежденные или измененные аккумуляторные батареи могут работать непредсказуемо, что может привести к возгоранию, взрыву или риску получения травм.
- Не подвергайте аккумуляторную батарею или устройство воздействию огня или повышенной температуры. Открытый огонь или воздействие высокой температуры выше 40 °C может привести к взрыву.
- Обслуживание должен выполнять только квалифицированный технический персонал с использованием исключительно оригинальных запасных частей. Это позволит обеспечить безопасность устройства.

Дополнительные правила техники безопасности для пылесушителей

- Устройство могут использовать только лица, которые знакомы с ним, обучены безопасной работе с ним, а также понимают возникающие опасности.
- Во время сбора пыли с предельным значением воздействия необходимо принять меры предосторожности для обеспечения необходимого воздухообмена в помещении, если вытяжной воздух из прибора поступает в помещение. Соблюдайте соответствующие государственные нормативы.
- Оператор должен соблюдать все правила техники безопасности, имеющие отношение к используемому материалу.
- Не используйте для уборки легковоспламеняющихся материалов, таких как уголь, зерно или других мелкодисперсных материалов.
- Не используйте устройство для сбора жидкостей или влажной грязи.
- Не используйте в местах, где присутствуют легковоспламеняющиеся или взрывоопасные жидкости.
- Не используйте для уборки опасных, токсичных или канцерогенных материалов, таких как асбест или пестициды, если только вакуумная уборка материала не указана в данном руководстве как утвержденное использование.
- В сухих помещениях или в помещениях с низкой относительной влажностью возможен удар статическим электричеством. Это кратковременное явление и не влияет на использование пылесушителя.
- Во избежание самовоспламенения, после каждого использования освобождайте контейнер от мусора.
- Некоторые виды древесины обработаны консервантами, которые могут быть токсичны. Предпринимайте особые меры предосторожности чтобы избежать вдыхания и попадания на кожу токсичной пыли, которая появляется при работа с этими материалами. Запросите у поставщика информацию о материале и мерах предосторожности при работе с ним.
- Не пользуйтесь пылесушителем как стремянкой.
- Не ставьте тяжелые предметы на пылесушитель.



ОСТОРОЖНО! Чтобы снизить риск возникновения пожара, поражения электрическим током и получения травм выполните следующие действия.

- Не собирайте тлеющий или горящий мусор, например, сигареты, спички, или горячий пепел.
- Не пользуйтесь без установленного фильтра.

Остаточные риски

Несмотря на соблюдение соответствующих инструкций по технике безопасности и использование предохранительных устройств, некоторые остаточные риски невозможно полностью исключить. А именно:

- ухудшение слуха;
- риск травм от разлетающихся частиц;
- угроза здоровью, связанная с вдыханием пыли;
- риск получения травмы в результате продолжительной работы.

СОХРАНИТЕ НАСТОЯЩЕЕ РУКОВОДСТВО

Зарядные устройства

Зарядные устройства DEWALT не требуют регулировки и максимально просты в использовании.

Электробезопасность

Электродвигатель рассчитан на работу только при одном напряжении сети. Необходимо обязательно убедиться в том, что напряжение источника питания соответствует указанному на шильдике устройства. Необходимо также убедиться в том, что напряжение работы зарядного устройства соответствует напряжению в сети.



Зарядное устройство DEWALT оснащено двойной изоляцией в соответствии с требованиями EN60335; поэтому провод заземления не требуется.

В случае повреждения кабеля питания его необходимо заменить специально подготовленным кабелем, который можно приобрести в сервисных центрах DEWALT.

Замена штепсельной вилки (только для Великобритании и Ирландии)

В случае необходимости установки новой вилки:

- осторожно снимите старую вилку;
- подсоедините коричневый провод к терминулу фазы в вилке;
- подсоедините синий провод к нулевому терминулу.



ОСТОРОЖНО! Заземление не требуется.

Соблюдайте инструкции по установке вилок высокого качества. Рекомендованный предохранитель: 3 А.

Использование удлинительного кабеля

Используйте удлинитель только в случаях крайней необходимости. Используйте только утвержденные удлинители промышленного изготовления, рассчитанные на мощность не меньшую, чем потребляемая мощность зарядного устройства (см. *Технические характеристики*). Минимальное поперечное сечение провода электрического кабеля должно составлять 1 мм²; максимальная длина 30 м. При использовании кабельного барабана всегда полностью разматывайте кабель.

Важные инструкции по технике безопасности для всех зарядных устройств

СОХРАНИТЕ НАСТОЯЩЕЕ РУКОВОДСТВО. В данном руководстве содержатся важные инструкции по технике безопасности для совместимых зарядных устройств (см. *Технические характеристики*).

- Перед тем как использовать зарядное устройство, внимательно изучите все инструкции

и предупреждающие этикетки на зарядном устройстве, батарее и инструменте, для которого используется батарея.



ОСТОРОЖНО! Опасность поражения электрическим током. Не допускайте попадания жидкости в зарядное устройство. Это может привести к поражению электрическим током.



ОСТОРОЖНО! Рекомендуется использовать устройство защитного отключения (УЗО) с током утечки до 30 мА.



ВНИМАНИЕ! Опасность ожога. Во избежание травм следует использовать только аккумуляторные батареи производства DEWALT. Использование батарей другого типа может привести к взрыву, травмам и повреждениям.



ВНИМАНИЕ! Не позволяйте детям играть с данным устройством.

ПРЕДУПРЕЖДЕНИЕ. В определенных условиях, при подключении зарядного устройства к источнику питания, может произойти короткое замыкание контактов внутри зарядного устройства посторонними материалами. Не допускайте попадания в полости зарядного устройства таких токопроводящих материалов, как стальная стружка, алюминиевая фольга или другие металлические частицы и т. п. Всегда отключайте зарядное устройство от источника питания, если в нем нет аккумуляторной батареи. Всегда отключайте зарядное устройство от сети перед тем, как приступить к очистке инструмента.

- **НЕ пытайтесь заряжать батареи с помощью каких-либо других зарядных устройств, кроме тех, которые указаны в данном руководстве.** Зарядное устройство и батарея предназначены для совместного использования.
- **Эти зарядные устройства не предназначены ни для какого другого использования, помимо зарядки аккумуляторных батарей DEWALT.** Использование любых других батарей может привести к возгоранию, поражению электротоком или гибели от электрического шока.
- **Не подвергайте зарядное устройство воздействию снега или дождя.**
- **При отключении зарядного устройства от сети всегда тяните за штепсельную вилку, а не за кабель.** Это поможет избежать повреждения штепсельной вилки и розетки.
- **Убедитесь в том, что кабель расположен таким образом, чтобы на него не наступили, не споткнулись об него, а также в том, что он не натянут и не может быть поврежден.**
- **Не используйте удлинительный кабель без крайней необходимости.** Использование удлинительного кабеля неподходящего типа может привести к пожару или поражению электрическим током.

- **Не ставьте на зарядное устройство никакие предметы и не устанавливайте зарядное устройство на мягкую поверхность, которая может закрыть вентиляционные отверстия и привести к перегреву. Не располагайте зарядное устройство поблизости от источников тепла. Вентиляция зарядного устройства происходит с помощью отверстий в верхней и нижней частях корпуса.**
- **Не используйте зарядное устройство при наличии поврежденного кабеля или штепсельной вилки — их следует немедленно заменить.**
- **Не используйте зарядное устройство, если его роняли, либо если оно подвергалось сильному ударам или было повреждено каким-либо иным образом. Обратитесь в авторизованный сервисный центр.**
- **Не разбирайте зарядное устройство. При необходимости обратитесь в специализированный сервисный центр, если нужно провести обслуживание или ремонт инструмента.**
Неправильная сборка может стать причиной пожара или поражения электрическим током.
- *В случае повреждения кабеля питания его необходимо немедленно заменить у производителя, в его сервисном центре или с привлечением другого специалиста аналогичной квалификации для предотвращения несчастного случая.*
- **Перед очисткой отключите зарядное устройство от сети. В противном случае, это может привести к поражению электрическим током. Извлечение аккумуляторной батареи не приведет к снижению этого риска.**
- **НИКОГДА не подключайте два зарядных устройства вместе.**
- **Зарядное устройство предназначено для работы при стандартном напряжении сети в 230 В. Не пытайтесь использовать его при каком-либо ином напряжении. Это не относится к автомобильному зарядному устройству.**

Зарядка батареи (рис. В)

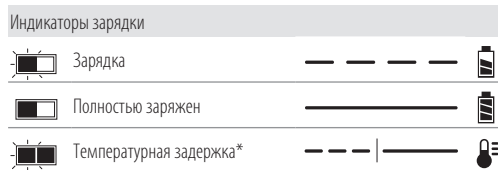
1. Перед установкой батареи подключите зарядное устройство к соответствующей сетевой розетке.
2. Вставьте аккумуляторную батарею ❶ в зарядное устройство, убедившись в том, что она хорошо установлена. Красный индикатор зарядки начнет мигать. Это означает, что процесс зарядки начался.
2. По окончании зарядки красный индикатор будет гореть непрерывно, не мигая. Теперь батарея полностью заряжена, и ее можно использовать или оставить в зарядном устройстве. Чтобы извлечь аккумуляторную батарею из зарядного устройства, нажмите кнопку фиксатора батареи ❷ и извлеките батарею.

ПРИМЕЧАНИЕ. Чтобы обеспечить максимальную производительность и срок службы ионно-литиевых

батарей, перед первым использованием полностью зарядите аккумуляторную батарею.

Работа с зарядным устройством

См. состояние зарядки аккумуляторной батареи на приведенных ниже индикаторах.



*В это время красный индикатор продолжит мигать, а когда начнется зарядка, загорится желтый. После того, как батарея достигнет рабочей температуры, желтый индикатор погаснет, и зарядка продолжится.

Зарядное(-ые) устройство(-а) не может(-ут) полностью зарядить неисправную аккумуляторную батарею. При неисправной аккумуляторной батарее, индикатор на зарядном устройстве не загорится.

ПРИМЕЧАНИЕ. Также это может указывать на проблему с зарядным устройством.

Если зарядное устройство указывает на наличие проблемы, проверьте аккумуляторную батарею и зарядное устройство в специализированном сервисном центре.

Температурная задержка

Если температура батареи слишком низкая или слишком высокая, зарядное устройство автоматически переходит в режим температурной задержки; при этом зарядка не начинается до тех пор, пока батарея не достигнет нужной температуры. После того, как нужный уровень температуры будет достигнут, устройство перейдет в режим зарядки. Данная функция обеспечивает максимальный срок эксплуатации батареи.

Зарядка холодной батареи занимает больше времени, чем теплой. Аккумуляторная батарея заряжается медленнее во время цикла зарядки и максимального заряда не удастся добиться даже после того, как аккумуляторная батарея будет теплой.

Зарядное устройство DCB118 оснащено внутренним вентилятором для охлаждения батареи. Вентилятор включится автоматически, если батарея нуждается в охлаждении. Не используйте зарядное устройство, если вентилятор не функционирует или если забиты вентиляционные отверстия. Не позволяйте посторонним предметам попадать внутрь зарядного устройства.

Система электронной защиты


Ионно-литиевые аккумуляторные батареи XR оснащены системой электронной защиты, которая защищает аккумуляторную батарею от перегрузки, перегрева или глубокой разрядки.

При срабатывании системы электронной защиты пилеуловитель автоматически отключается. В этом случае поставьте ионно-литиевую батарею на зарядку до тех пор, пока она полностью не зарядится.

Крепление на стену

Данные зарядные устройства могут крепиться на стены или устанавливаться на стол или рабочую поверхность. При креплении на стену расположите зарядное устройство в пределах досягаемости розетки и подальше от углов и других препятствий, которые могут помешать потоку воздуха. Используйте заднюю часть зарядного устройства в качестве образца для положения монтажных болтов на стене. Надежно закрепите зарядное устройство при помощи саморезов (приобретаются отдельно) длиной минимум в 25,4 мм с диаметром шляпки самореза в 7–9 мм, вкрученных в дерево до оптимальной глубины, оставляющей на поверхности примерно 5,5 мм самореза. Совместите отверстия на задней стороне зарядного устройства с выступающими саморезами и полностью вставьте их в отверстия.

Инструкции по очистке зарядного устройства

 **ОСТОРОЖНО! Опасность поражения электрическим током. Перед очисткой отключите зарядное устройство от сети питания.** Грязь и жир можно удалить с наружной поверхности зарядного устройства с помощью тряпки или мягкой неметаллической щетки. Не используйте воду или чистящие растворы. Не допускайте попадание жидкости внутрь инструмента; никогда не погружайте никакие из деталей инструмента в жидкость.

Аккумуляторные батареи

Важные инструкции по технике безопасности для всех батарей

При заказе запасных батарей не забудьте указать номер каталога и напряжение.

При покупке батарея заряжена не полностью. Перед тем, как использовать батарею и зарядное устройство, прочтите следующие инструкции по технике безопасности. Затем выполните необходимые действия для зарядки.

ВНИМАТЕЛЬНО ПРОЧТИТЕ ВСЕ ИНСТРУКЦИИ

- **Не заряжайте и не используйте батарею во взрывоопасной атмосфере, например, при наличии горючих жидкостей, газов или пыли.** Установка или удаление батареи из зарядного устройства может привести к воспламенению пыли или газов.
- **Никогда не прилагайте больших усилий, вставляя батарею в зарядное устройство. Не вносите изменения в конструкцию аккумуляторных батарей с целью установить их в зарядное устройство, к которому они не подходят. Это может привести к серьезным травмам.**
- Заряжайте батарею только с помощью зарядных устройств DEWALT.
- **НЕ** проливайте на них и не погружайте их в воду или другие жидкости.
- **Не храните и не используйте данное устройство и батарею при температуре выше 40 °C (104 °F)**

(например, на внешних устройствах или на металлических поверхностях зданий в летнее время).

- **Не сжигайте батареи, даже поврежденные или полностью отработавшие.** При попадании в огонь батареи могут взорваться. При сжигании ионно-литиевых батарей образуются токсичные вещества и газы.
- **При попадании содержимого батареи на кожу, немедленно промойте это место водой с мылом.** При попадании содержимого батареи в глаза, необходимо промыть открытые глаза проточной водой в течение 15 минут или до тех пор, пока не пройдет раздражение. При необходимости обращения к врачу, может пригодиться следующая информация: электролит представляет собой смесь жидких органических углекислых и литиевых солей.
- **При вскрытии батареи, ее содержимое может вызвать раздражение дыхательных путей.** Обеспечьте наличие свежего воздуха. Если симптомы сохраняются, обратитесь к врачу.



ОСТОРОЖНО! Опасность ожога. Содержимое батареи может воспламениться при попадании искр или огня.



ОСТОРОЖНО! Ни в коем случае не разбирайте батарею. При наличии трещин или других повреждений батареи, не устанавливайте ее в зарядное устройство. Не роняйте батарею и не подвергайте ее ударам или другим повреждениям. Не используйте батарею или зарядное устройство после удара, падения или получения каких-либо других повреждений (например, после того, как ее проткнули гвоздем, ударили молотком или наступили на нее). Это может привести к удару или поражению электрическим током. Поврежденные батареи необходимо вернуть в сервисный центр для повторной переработки.



ОСТОРОЖНО! Риск воспламенения. Избегайте замыкание выводов батарей металлическими предметами во время хранения или переноски. Например, не кладите аккумуляторные батареи в передники, карманы, ящики для инструментов, выдвижные ящики и т. п. с гвоздями, гайками, ключами и т. п.



ВНИМАНИЕ! Когда устройство не используется, кладите его на бок на устойчивую поверхность в том месте, где об него нельзя споткнуться и упасть. Некоторые инструменты с аккумуляторными батареями больших размеров стоят на аккумуляторной батарее в вертикальном положении, но их легко опрокинуть.

Транспортировка



ОСТОРОЖНО! Риск воспламенения. При транспортировке аккумуляторных батарей может произойти возгорание, если терминалы аккумуляторных батарей случайно будут

замкнуты электропроводящими материалами. При транспортировке аккумуляторных батарей убедитесь в том, что терминалы защищены и хорошо изолированы от материалов, контакт с которыми может привести к короткому замыканию.

ПРИМЕЧАНИЕ. Ионно-литиевые аккумуляторные батареи запрещается сдавать в багаж.

Батареи DEWALT соответствуют всем применимым правилам транспортировки, как предусмотрено промышленными и юридическими стандартам, включая рекомендации ООН по транспортировке опасных грузов; Ассоциация международных авиаперевозчиков (IATA) правила перевозки опасных грузов, Международные правила перевозки опасных грузов морским путем (IMDG), и европейское соглашение о международной дорожной перевозке опасных грузов (ADR). Ионно-литиевые элементы и аккумуляторные батареи были протестированы в соответствии с разделом 38.3 Рекомендаций ООН по транспортировке опасных грузов руководства по тестам и критериям.

В большинстве случаев транспортировка аккумуляторных батарей DEWALT не попадает под классификацию, поскольку они не являются опасными материалами Класса 9. В целом, полностью под правила Класса 9 подпадают только перевозки ионно-литиевых батарей с энергоемкостью выше 100 Ватт час (Вт ч). Энергоемкость всех ионно-литиевых аккумуляторных батарей в Ватт-часах указана на упаковке. Кроме того, из-за сложности правил, DEWALT не рекомендует перевозку ионно-литиевых батарей по воздуху вне зависимости от их энергоемкости. Поставки инструментов с батареями (комбинированные наборы) могут перевозиться по воздуху согласно исключениям, если энергоемкость батареи не превышает 100 Вт ч.

Независимо от того, является ли перевозка исключением или выполняется по правилам, перевозчик должен уточнить последние требования к упаковке, маркировке и оформлению документации.

Информация, изложенная в данном руководстве обоснована и на момент создания данного документа может считаться точной. Но эта гарантия не является ни выраженной, ни подразумеваемой. Покупатель должен обеспечить то, что бы его деятельность соответствовала всем применимым законам.

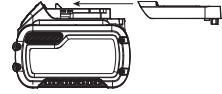
Транспортировка батареи FLEXVOLT™

Батарея DEWALT FLEXVOLT™ оснащена двумя режимами: **эксплуатация и транспортировка.**

Режим эксплуатации: если батарея FLEXVOLT™ используется отдельно или в изделии DEWALT на 18 В, то она будет работать в качестве батареи 18 В. Если батарея FLEXVOLT™ используется в изделии на 54 В или 108 В (две батареи 54 В), то она будет работать в качестве батареи 54 В.

Режим транспортировки: если к батарее FLEXVOLT™ прикреплена крышка, то батарея находится в режиме транспортировки. Сохраните крышку для транспортировки.

При режиме транспортировки ряды элементов электрически отсоединяются внутри батареи, что в итоге дает



3 батареи с более низкой энергоемкостью в ватт-часах (Вт ч) по сравнению с 1 батареей с более высокой емкостью в ватт-часах. Данное увеличенное количество в 3 батареи с более низкой энергоемкостью может исключить комплект из некоторых ограничений на перевозку, налагаемых на батареи с более высокой энергоемкостью.

Например, энергоемкость в режиме транспортировки указана как 3 × 36 Вт ч, что может означать

Пример маркировки режимов эксплуатации и транспортировки



3 батареи с емкостью

в 36 Вт ч каждая. Энергоемкость в режиме эксплуатации указана как 108 Вт ч (подразумевается 1 батарея).

Рекомендации по хранению

1. Лучшим местом для хранения является прохладное и сухое место, защищенное от прямых солнечных лучей, высокой или низкой температуры. Для оптимальной работы и продолжительного срока службы, храните неиспользуемые аккумуляторные батареи при комнатной температуре.
2. Для достижения максимальных результатов при продолжительном хранении рекомендуется полностью зарядить батарейный комплект и хранить его в прохладном сухом месте вне зарядного устройства.

ПРИМЕЧАНИЕ. Аккумуляторные батареи не должны храниться в полностью разряженном состоянии. Перед использованием аккумуляторная батарея требует повторной зарядки.

Маркировка на зарядном устройстве и аккумуляторной батарее

Помимо пиктограмм, используемых в данном руководстве, на зарядном устройстве и батарее имеются следующие обозначения:



Перед началом работы прочтите руководство по эксплуатации.



Чтобы узнать время зарядки, см. **Технические характеристики.**



Не касайтесь токопроводящими предметами контактов батареи и зарядного устройства.



Не пытайтесь заряжать поврежденную батарею.



Не подвергайте электроинструмент или его элементы воздействию влаги.



Немедленно заменяйте поврежденный кабель питания.



Зарядку осуществляйте только при температуре от 4 °C до 40 °C.



Для использования внутри помещений.



Утилизируйте отработанные батареи безопасным для окружающей среды способом.



Заряжайте аккумуляторные батареи DEWALT только с помощью соответствующих зарядных устройств DEWALT. Зарядка иных аккумуляторных батарей, кроме DEWALT на зарядных устройствах DEWALT может привести к возгоранию аккумуляторных батарей и возникновению других опасных ситуаций.



Не скигайте аккумуляторную батарею.



ЭКСПЛУАТАЦИЯ (без крышки для транспортировки). Пример: энергоемкость указана как 108 Вт ч (1 батарея с 108 Вт ч).



ТРАНСПОРТИРОВКА (с крышкой для транспортировки). Пример: энергоемкость указана как 3 x 36 Вт ч (3 батареи с 36 Вт ч).

Тип батареи

DWH161 работает от батареи мощностью 18 В.

Могут применяться следующие типы батарей: DCB181, DCB182, DCB183, DCB183B, DCB184, DCB184B, DCB185, DCB187, DCB189, DCB546, DCB547, DCB548. Подробную информацию см. в **Технических характеристиках**.

Комплектация поставки

В комплектацию входит:

- 1 Универсальный пылеуловитель
- 1 Щелевая насадка
- 1 Ремень для переноски
- 1 Крюк для ремня
- 1 Ступенчатый патрубок сопла для пыли
- 1 Винт
- 1 Зарядное устройство
- 1 Ионно-литиевая аккумуляторная батарея (модели C1, D1, L1, M1, P1, S1, T1, X1, Y1)
- 2 Ионно-литиевые аккумуляторные батареи (модели C2, D2, L2, M2, P2, S2, T2, X2, Y2)
- 3 Ионно-литиевые аккумуляторные батареи (модели C3, D3, L3, M3, P3, S3, T3, X3, Y3)
- 1 Руководство по эксплуатации

ПРИМЕЧАНИЕ. Аккумуляторные батареи, зарядные устройства и инструментальные ящики не входят в комплект поставки для моделей N. Аккумуляторные батареи

и зарядные устройства не входят в комплект поставки для моделей NT. Модели V оснащены аккумуляторной батареей Bluetooth®.

ПРИМЕЧАНИЕ. Словесный товарный знак и логотип Bluetooth® являются зарегистрированными товарными знаками Bluetooth®, SIG, Inc. любое использование этих знаков DEWALT лицензировано. Другие торговые марки и названия принадлежат их владельцам.

- Проверьте на наличие поврежденных пылеуловителя, его деталей или дополнительных принадлежностей, которые могли возникнуть во время транспортировки.
- Перед эксплуатацией внимательно прочтите данное руководство.

Маркировка на пылеуловителе

На пылеуловитель нанесены следующие обозначения:



Перед началом работы прочтите руководство по эксплуатации.



Местоположение кода даты (рис. F)

Код даты **14**, в котором также указывается год производства, отпечатан на поверхности корпуса, которая образует соединительный элемент между пылеуловителем и пылесборником.

Пример:

2019 XX XX

Год производства

Описание (рис. A)



ОСТОРОЖНО! Никогда не вносите изменения в конструкцию пылеуловителя или какой-либо его части. Это может привести к повреждению или травме.

- | | |
|---------------------------------------|--|
| 1 Аккумуляторная батарея | 7 Трехпозиционный переключатель |
| 2 Кнопка фиксатора батареи | 8 Кнопка сопряжения Беспроводного Управления Инструментом™ |
| 3 Пылесборник | 9 Светодиод |
| 4 Кнопки разблокирования пылесборника | 10 Ремень для переноски |
| 5 Механизм очистки фильтра | 11 Крючки ремня для переноски |
| 6 Шланг пылеуловителя | 12 Щелевая насадка |

Сфера применения

Ваш беспроводной пылеуловитель DWH161 может использоваться для сбора сухой, невоспламеняющейся пыли. Для использования внутри помещений.

НЕ используйте в условиях повышенной влажности или поблизости от легковоспламеняющихся жидкостей или газов.

НЕ собирайте материалы, которые представляют опасность взрыва, светящиеся или горящие материалы, горючие материалы, газы или другие опасные вещества.

ПРИМЕЧАНИЕ. Данное устройство предназначено для профессионального и коммерческого использования, например, для отелей, школ, больниц, заводов, магазинов, офисов, прокатных компаний и для использования на строительных площадках.

- Данное устройство не предназначено для использования лицами (включая детей) с ограниченными физическими, психическими и умственными возможностями, не имеющими опыта и знаний.
- Не позволяйте детям играть с данным устройством.

Возможность установки Bluetooth®-метки инструмента DEWALT (рис. H)

Дополнительная принадлежность



ОСТОРОЖНО! Прочитайте руководство по эксплуатации Bluetooth®-метки инструмента DEWALT.



ОСТОРОЖНО! Перед установкой Bluetooth®-метки инструмента DEWALT, выключите пылеуловитель и отсоедините батарею.



ОСТОРОЖНО! При установке или замене Bluetooth®-метки инструмента DEWALT, используйте только предоставленные винты. Убедитесь в надежности затяжки винтов.

Ваш пылеуловитель оснащен монтажными отверстиями **17** для установки Bluetooth®-метки инструмента DEWALT (DCE041). Используйте только оригинальные крепежные элементы, поставляемые с меткой инструмента. Вам понадобится насадка T15 (Torx) для установки метки. Метка инструмента DEWALT предназначена для отслеживания и поиска профессиональных электроинструментов, оборудования и машин с помощью приложения DEWALT Tool Connect™. Для правильной установки метки инструмента DEWALT обратитесь к руководству метки инструмента DEWALT.

СБОРКА И РЕГУЛИРОВКА



ОСТОРОЖНО! Чтобы снизить риск получения серьезной травмы, необходимо выключить пылеуловитель и отсоединить батарею, прежде чем выполнять какую-либо регулировку либо удалять/устанавливать какие-либо насадки или дополнительные принадлежности. Случайный запуск может привести к травме.



ОСТОРОЖНО! Используйте только зарядные устройства и аккумуляторные батареи марки DEWALT.

Установка и извлечение аккумуляторной батареи из пылеуловителя (рис. B)

ПРИМЕЧАНИЕ. Убедитесь в том, что аккумуляторная батарея **1** полностью заряжена.

Установка аккумуляторной батареи на пылеуловитель

1. Совместите аккумуляторную батарею **1** с выемкой на пылеуловителе (рис. B).
2. Задвиньте ее так, чтобы аккумуляторная батарея плотно встала в пылеуловитель и убедитесь, что услышали щелчок от вставшего на место замка.

Извлечение батареи из инструмента

1. Нажмите кнопку фиксатора батареи **2** и вытащите батарею из пылеуловителя.
2. Вставьте батарею в зарядное устройство, как указано в разделе данного руководства, посвященном зарядному устройству.

Датчик уровня заряда аккумуляторной батареи (рис. B)

В некоторых аккумуляторных батареях DEWALT есть датчик заряда, который включает три зеленых светодиодных индикатора, показывающих уровень оставшегося заряда аккумуляторной батареи.

Для включения датчика заряда, нажмите и удерживайте кнопку датчика **15**. Загорятся три зеленых светодиода, показывая уровень оставшегося заряда. Когда уровень заряда аккумуляторной батареи будет ниже уровня, необходимого для использования, светодиоды перестанут гореть и аккумуляторную батарею следует зарядить.

ПРИМЕЧАНИЕ. Датчик заряда аккумуляторной батареи показывает уровень оставшегося заряда. Он не показывает работоспособность устройства и его показания могут меняться в зависимости от компонентов продукта, температуры и сфер применения.

Установка ремня для переноски (рис. C)

Пылеуловитель оборудован ремнем для переноски **10**, который можно прикрепить к крючкам ремня для переноски **11**, любым из способов, показанных на рис. C.

Установка щелевой насадки (рис. A)

- Для подключения щелевой насадки **12** к шлангу пылеуловителя **6**, вставьте конец шланга в открытый конец принадлежности, с крутящим движением, чтобы он был надежно закреплен.

ПРИМЕЧАНИЕ. Шланг пылеуловителя не совместим со штуцерами AirLock®.

- Для снятия щелевой насадки, держитесь за шланг пылеуловителя и стяните принадлежность, используя крутящее движение.

Установка крюка для ремня (рис. Н)

! **ОСТОРОЖНО!** Чтобы снизить риск получения серьезной травмы, необходимо выключить пылеуловитель и отсоединить батарею, прежде чем выполнять какую-либо регулировку либо удалять/устанавливать какие-либо насадки или дополнительные принадлежности. Случайный запуск может привести к травме.

! **ОСТОРОЖНО!** Чтобы снизить риск серьезной травмы, используйте крюк для ремня ТОЛЬКО для подвешивания пылеуловителя на рабочий ремень. **ЗАПРЕЩАЕТСЯ** использовать крюк для ремня для крепления пылеуловителя во время эксплуатации. **ЗАПРЕЩАЕТСЯ** подвешивать пылеуловитель над головой или прицеплять другие объекты к крюку для ремня.

! **ОСТОРОЖНО!** Во избежание получения серьезной травмы убедитесь в том, что винт крепления крюка для ремня хорошо затянут.

ВАЖНО! Прикрепляя или меняя крюк для ремня **18**, используйте только входящий в комплектацию винт **13**. Убедитесь в надежности закрепления винта. Если крюк не нужен, его можно снять с пылеуловителя.

ЭКСПЛУАТАЦИЯ

Инструкции по эксплуатации

! **ОСТОРОЖНО!** Всегда соблюдайте правила техники безопасности и применимые законы.

! **ОСТОРОЖНО!** Чтобы снизить риск получения серьезной травмы, необходимо выключить пылеуловитель и отсоединить батарею, прежде чем выполнять какую-либо регулировку либо удалять/устанавливать какие-либо насадки или дополнительные принадлежности. Случайный запуск может привести к травме.

Правильное положение рук (рис. D)

! **ОСТОРОЖНО!** Во избежание риска получения серьезных травм, **ВСЕГДА** используйте правильное положение рук как показано на рисунке.

! **ОСТОРОЖНО!** Во избежание риска получения серьезных травм **ВСЕГДА** крепко держите инструмент, предупреждая внезапную резкую отдачу.

При использовании пылеуловителя отдельно, для правильного положения рук нужно одной рукой держаться за принадлежность.

Эксплуатация пылеуловителя (рис. А)

- Перед началом эксплуатации универсального пылеуловителя убедитесь, что фильтр на месте и блок фильтра надежно закреплен.
- Запрещается использовать поврежденные фильтры. Немедленно заменяйте поврежденные фильтры.

- Соблюдайте все применимые государственные правила/законы об обращении с вредными типами пыли.

1. Установите соответствующую дополнительную принадлежность на шланг пылеуловителя **6**.
2. Вставьте аккумуляторную батарею **1**.
3. Для включения питания пылеуловителя переведите трехпозиционный переключатель **7** в положение «Вкл. (I)».
4. Для использования режима беспроводного управления инструментом переведите трехпозиционный переключатель в положение беспроводного управления инструментом **(II)**. После сопряжения, выключатель соединенного инструмента будет управлять пылеуловителем.
ПРИМЕЧАНИЕ. См. раздел «**Сопряжение пылеуловителя с инструментом в режиме Беспроводного управления инструментом**» для использования пылеуловителя с инструментом с режимом «Беспроводного управления инструментом» или с помощью пульта дистанционного управления.
5. После завершения работы, отключите пылеуловитель переводением трехпозиционного переключателя в положение «Выкл.» (O) или отпустив выключатель инструмента с режимом «Беспроводного управления инструментом».

Сопряжение пылеуловителя

с инструментом в режиме Беспроводного управления инструментом (рис. А, Е)

! **ВНИМАНИЕ!** Когда пылеуловитель управляется с помощью сопряженного электроинструмента, он может быть запущен или остановлен без предупреждения.

Для сопряжения с дистанционным пультом управления DeWALT или с блоком «Беспроводного управления инструментом»

1. Переведите трехпозиционный переключатель **7** в положение «Беспроводного управления инструментом» **(II)**.
2. Нажмите и удерживайте кнопку сопряжения для «Беспроводного управления инструментом» **8** нажатой на DWH161 и одновременно потяните за пусковой выключатель на инструменте, оснащенный «Беспроводным управлением инструментом», или нажмите на кнопку на пульте дистанционного управления.
3. Светодиод **9** будет постоянно гореть, указывая на успешное сопряжение.

ПРИМЕЧАНИЕ. Только один передатчик может быть одновременно подключен к DWH161. Если устройство уже сопряжено, предыдущий передатчик будет отключен.

Отмена сопряжения с блоком «Беспроводного управления инструментом»

- Нажмите и удерживайте кнопку сопряжения для Беспроводного управления инструментом **8** нажатой на DWH161 и одновременно потяните за пусковой выключатель на инструменте, оснащённом «Беспроводным управлением инструментом», или нажмите на кнопку на пульте дистанционного управления.
- Светодиод **9** будет медленно мигать, указывая на успешную отмену сопряжения.

Нахождение неисправностей «Беспроводного управления инструментом»

Схема горения светодиодов	Кнопка сопряжения	Статус системы
Медленно мигает	Не нажата	Беспроводное управление инструментом не сопряжено
Быстро мигает	Нажата	Режим сопряжения, ожидает сигнала инструмента
Постоянно горит	Не нажата	Беспроводное управление инструментом сопряжено, ожидает команды инструмента

Механизм очистки фильтра

Сила всасывания зависит от состояния фильтра. Поэтому фильтр необходимо регулярно очищать.

Механизм очистки фильтра использует электродвигатель пылеуловителя для принудительной прогонки воздуха через фильтр. См. инструкции по эксплуатации в разделе **Опорожнение пылесборника**.

Опорожнение пылесборника (рис. F, G)

! **ОСТОРОЖНО!** Пылесос содержит частицы пыли, которые могут представлять опасность для здоровья. Процедуры опорожнения и обслуживания, включая утилизацию пылесборников, должны выполняться только специалистами. Необходимо использовать соответствующие средства защиты. Не используйте пылесос без полной системы фильтров. Это представляет опасность вашему здоровью.

! **ОСТОРОЖНО!** Надевайте защитные очки и пылезащитную маску при выполнении этих работ.

! **ВНИМАНИЕ!** Не очищайте водой или сжатым воздухом.

Пылесборник **3** необходимо опорожнять, когда производительность пылеуловителя заметно падает или пылесборник заполнен.

1. Нажмите на кнопки фиксатора пылесборника **4** и снимите его с системы удаления пыли. Как только механизм замка выйдет из фиксаторов системы удаления

пыли, верхнюю часть можно будет снять и полностью опорожнить пылесборник.

2. Чтобы опорожнить пылесборник **3**, высыпьте его содержимое в подходящий контейнер. Поднимите защелку узла **16**, чтобы открыть пылесборник, сняв крышку с емкости. Слегка постучите по пылесборнику, чтобы стряхнуть пыль с фильтра. Прочистив крышку фильтра и емкость, скрепите их, убедившись, что защелка узла **16** надежно зафиксирована. См. рис. G.
3. Для установки пылесборника на систему удаления пыли вставьте верхнюю часть с круглым профилем в углубление системы удаления пыли. Поверните пылесборник вниз таким образом, чтобы кнопки разблокирования защелкнулись в исходном положении. См. рис. F.
4. Установив пылесборник на свое место, нажмите на механизм очистки фильтра **5**, затем включите пылеуловитель. Позвольте инструменту проработать 5 секунд, затем отпустите пусковой выключатель. Данное действие необходимо выполнять после каждого опорожнения пылесборника.

ТЕХНИЧЕСКОЕ ОБСЛУЖИВАНИЕ

! **ОСТОРОЖНО!** Чтобы снизить риск получения серьезной травмы, необходимо выключить пылеуловитель и отсоединить батарею, прежде чем выполнять какую-либо регулировку либо удалять/устанавливать какие-либо насадки или дополнительные принадлежности. Случайный запуск может привести к травме.

Зарядное устройство и аккумуляторные батареи неремонтопригодны.

Замена фильтра пылесборника в сборе (рис. F)

! **ОСТОРОЖНО!** Надевайте защитные очки и пылезащитную маску при выполнении этих работ.

! **ОСТОРОЖНО!** Немедленно заменяйте поврежденные фильтры.

ПРИМЕЧАНИЕ. Фильтр необходимо заменять каждые 350 циклов использования.

1. Нажмите на кнопки фиксатора пылесборника **4** и снимите его с системы удаления пыли. Как только механизм замка выйдет из фиксаторов системы удаления пыли, верхнюю часть можно будет снять и полностью опорожнить пылесборник.
2. Утилизируйте пылесборник **3**, замените блок фильтра на новый.
3. Закрепите пылесборник на системе удаления пыли. Вставьте круглый профиль верхнего соединения в углубление на системе удаления пыли. Поверните пылесборник вниз таким образом, чтобы кнопки разблокирования защелкнулись в исходном положении.



Смазка

Пылесуловителю не требуется дополнительная смазка.



Очистка



ОСТОРОЖНО! Не используйте для очистки систему распыления, мойку со струей под давлением или проточную воду.



ОСТОРОЖНО! Надевайте защитные очки и пылезащитную маску при выполнении этих работ.



ОСТОРОЖНО! Не используйте щетку или сжатый воздух для чистки фильтра пылесборника.



ОСТОРОЖНО! Никогда не пользуйтесь растворителями или другими сильнодействующими химическими веществами для чистки неметаллических частей пылесуловителя. Эти химикаты могут повредить структуру материала, используемого для производства таких деталей. Используйте ткань, смоченную в мягком мыльном растворе. Не допускайте попадания жидкости внутрь пылесуловителя; никогда не погружайте никакие из деталей пылесуловителя в жидкость.

При интенсивном использовании пылесборник забивается пылью. См. **Замена фильтра в сборе** в разделе **Техническое обслуживание**.

Во время очистки и технического обслуживания пылесуловителя следует избегать опасностей для обслуживающего персонала и других лиц, используя средства индивидуальной защиты. Очистите зону обслуживания таким образом, чтобы предотвратить попадание опасных веществ в окружающую среду.

Дополнительные принадлежности



ОСТОРОЖНО! В связи с тем, что дополнительные принадлежности других производителей, кроме DeWALT, не проходили проверку на совместимость с данным пылесуловителем, их использование может представлять опасность. Во избежание травм следует использовать для данного инструмента только дополнительные принадлежности, рекомендованные DeWALT.

Запасной фильтр (N703592) можно заказать за дополнительную плату.

Проконсультируйтесь со своим продавцом для получения дополнительной информации.

Защита окружающей среды



Отдельная утилизация. Изделия и аккумуляторные батареи с данным символом на маркировке запрещается утилизировать с обычными бытовыми отходами.

Изделия и аккумуляторные батареи содержат материалы, которые могут быть извлечены или переработаны, снижая потребность в исходном сырье. Пожалуйста, утилизируйте электрические изделия и аккумуляторные батареи в соответствии с местными нормами. Дополнительная информация доступна по адресу www.2helpU.com.

Аккумуляторная батарея

Данную аккумуляторную батарею с длительным сроком эксплуатации необходимо перезаряжать, когда она перестает обеспечивать питание, необходимое для выполнения определенных работ. По окончании срока эксплуатации ее следует утилизировать, соблюдая при этом необходимые меры по защите окружающей среды:

- полностью разрядите батарею до конца и извлеките ее из пылесуловителя;
- ионно-литиевые аккумуляторные батареи подлежат вторичной переработке. Сдайте их нашему дилеру или в местный центр вторичной переработки. В этих пунктах батареи будут подвергнуты повторной переработке или правильной утилизации.

EST	Tallmac Tehnika OÜ Liimi 4/2 10621 Tallinn	(+372) 6563683 remont@tallmac.ee www.tallmac.ee
	Tallmac Tehnika OÜ Riia 130 B/1 TARTU 50411	(+372) 6668510 tartu@tallmac.ee www.tallmac.ee
	Stokker AS Peterburi tee 44 11415 Tallinn	(+372) 6201111 stokker@stokker.com www.stokker.com
LV	LIC GOTUS SIA Ulbrokas Str. 1021 Riga	(+371) 67556949 info@licgotus.lv www.licgotus.lv
	Stokker SIA Krasta iela 42 LV1003 Riga	(+371) 27354354 krasta.riga@stokker.com www.stokker.com
	Visico Fastening Systems SIA Mazā Rāmavas iela 2 1076 Valdlauci, Riga	(+371) 67 452 453 (+371) 67 452 454 info@visico.eu www.visico.eu
LT	ELREMTA MASTERMANN UAB NAGLIO STR 4C 52367 Kaunas	(+370) 69840004 servisas@elmast.lt www.elremta.lt
	Stokker UAB Islandijos pl.5 LT-49179 Kaunas	(+370) 650 05730 kaunas@stokker.com www.stokker.com

Rohkem infot lähima hoolduspartneri kohta leiate siit:
www.2helpu.com

Informāciju par tuvāko servisa pārstāvi skatiet tīmekļa vietnē:
www.2helpu.com

Informāciju apie artimiausias remonto dirbtuves rasite tinklalapyje:
www.2helpu.com

LIETUVIŲ

DEWALT®

Garantija

DeWALT užtikrina, kad gaminio, kuris pristatomas vartotojui, medžiagos ir (arba) jo surinkimas yra kokybiškas. Garantija yra priedas prie privačių vartotojų teisių ir įneša. Garantija galioja visose Europos Bendrijos valstybėse narėse ir Europos laisvosios prekybos zonoje.

Jei DeWALT gaminyje sulūžta dėl nekokybiškų medžiagų ir (arba) surinkimo, arba, jei jis neatitinka techninių reikalavimų, 12 mėnesių laikotarpio nuo jo įsigijimo DeWALT sutaisys arba pakeis gaminį.

Garantija netaikoma, jei gedimas atsiranda dėl:

- normalaus susidėvėjimo;
- nelinkamo įrankio eksploatavimo ar techninės priežiūros;
- jei variklis buvo perkrautas;
- jei gaminyje sugedo dėl neįprastų dalelių, medžiagų ar nelaimingo atsitikimo;
- nelinkamo maitinimo.

Garantija netaikoma, jei gaminį remontavo arba išmontavo DeWALT neįgaliosios technikos.

Garantija pasinaudoji gaminių, užtikrįtą garantinę korektę ir pirkimo įrodymą (čekį) veikia pristatyti pardavėjui arba tiesiogiai įgaliojoms remonto dirbtuvėms ne vėliau kaip per du mėnesius nuo gedimo nustatymo.

Informaciją apie artimiausias DeWALT remonto dirbtuves rasite tinklalapyje www.2helplu.com.

Garantinis talonas:

Įrankio modelis/katalogo numeris

Serijinis numeris/datos kodas

Vartotojas

Pardavėjas

Data

EESTI KEEL

DEWALT®

Garantii

DeWALT garanteerib, et toode on klientile tarnimisel vaba materjali ja/või koostamise vigadest. Garantii lskandub era klientide seaduslikele õigustele ning ei mõjuta neid. Garantii kehtib kõigi Euroopa Ühenduse liikmesriikide territooriumil ja Euroopa vabakaubanduspiirkonnas.

Kui 12 kuuj pokskul ostmisest esineb mõnel DeWALT tootel rike materjali ja/või koostamise vea tõttu või see on spetsifikatsiooni suhtes defektne, parandab või vahetab DeWALT toote klienti jaoks minimaalse vaevaga.

Garantii ei kehti, kui vea põhjuseks on:

- Normaalne kulumine
- Tõrjista väärkontamine või halb hooldamine
- Mootori ülekoormamine
- Kui toodet on kahjustanud võõrasakesed, materjal või õnnetus
- Vale toitepinge

Garantii ei kehti, kui toodet on remontitud või demonteerinud DeWALT volitusega isik.

Garantii kasutamiseks tuleb toode, täidetud garantiikaarti ja osustööend (t ekk) via müüjale või otse volitatud teenindajale hiljemalt kaks kuud peale vea avastamist.

Teavet lähima DeWALT teenindaja kohta leiaste veebisaidil: www.2helplu.com.

Garantiitalong:

Tõrjista mudel/kataloogi number

Seeria number/Kuupäeva kood

Klient

Müüja

Kuupäev



РУССКИЙ ЯЗЫК

Гарантия

DEWALT гарантирует, что данное изделие в момент поставки потребителю не содержит каких-либо дефектов материалов или сборки. Данная гарантия дополняет законные права частного потребителя и не затрагивает их каким-либо образом. Настоящая гарантия действует на территориях стран-членов Европейского Союза и в Европейской зоне свободной торговли.

Если в течение 12 месяцев с даты приобретения произошла поломка изделия DEWALT из-за некачественных материалов и/или сборки, либо изделие является дефектным в соответствии с техническими требованиями, то DEWALT отремонтирует или заменит изделие с минимальным беспокоеством для потребителя.

Гарантия не действительна, если поломка произошла вследствие:

- Нормального износа
- Неправильного использования или плохого обслуживания
- Перегрузки двигателя
- Если изделие повреждено посторонними частями, материалом или вследствие аварии
- Использования ненадлежащего источника питания

Гарантия не действительна, если изделие подвергалось ремонту или разборке лицом, не уполномоченным DEWALT.

Для того, чтобы воспользоваться гарантией необходимо предоставить: изделие, заготовленную гарантийную карту и доказательство покупки (примечки) дилеру или непосредственно уполномоченному агенту по обслуживанию не позднее двух месяцев с момента обнаружения поломки.

Информацию о ближайшем агенте по обслуживанию DEWALT можно найти на странице в Интернете: www.2helpu.com.

Гарантийный талон:

Модель инструмента / Номер по каталогу
Серийный номер / Код даты
Потребитель
Дилер
Дата



LATVIĒŠU

Garantija

DEWALT garantē, ka produkam, ko piegādājam Klientam, nav materiālu un/vai montāžas defektu. Garantija ir papildus privāti Klienta juridiskajām tiesībām un tās neaizņem. Garantija ir spēkā visās Eiropas Kopienas dalībvalstīs un Eiropas Brīvās tirdzniecības zonā.

Jā, DEWALT produkts satur materiālu un/vai montāžas trūkumu dēļ vai ja tam ir trūkumi, saskaņā ar tehnisko specifikāciju, DEWALT 12 mēnešu laikā no pirkšanas datuma veiks remontu vai produkta nomaiņu, cenšoties Klientam radīt iespējamā mazāk grūtību.

Garantija nav spēkā, ja bojājums ir radies šādu iemeslu dēļ:

- Normāls nolietums
- Ierces nepareiza lietošana vai sliktā uzturēšana
- Ja motors darbināts ar pārspēdzi
- Ja produkta bojājumi radījuši svešķermeņi, cits materiāls vai tas bojāts avarijas rezultātā
- Nepareiza strāvas padeve

Garantija nav spēkā, ja produktam remontu vai arkoru veikusi persona, kam šādam nolikam nav DEWALT atļaujas.

Lai izmantotu garantijas tiesības, produktā ar atzīrtu garantijas talonu un rīkuma apliecinājumu (sēku) ir jānodrīkst rādītveģiam vai tieši rīkmatdātājam arkorps rāstāvim vājkais divus mēnešus pēc trūkuma konstatēšanas.

Informāciju par tuvāko DEWALT servisa pārstāvi meklējiet mājas lapā: www.2helpu.com.

Garantijas talons:

Ierces modeļis/Katloņa numurs
Sērijas numurs/Datuma kods
Klients
Pārdevējs
Datums