



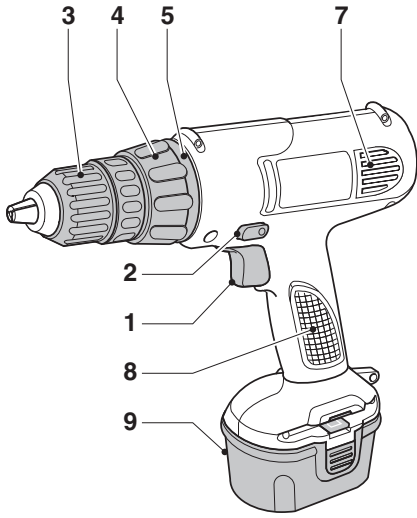
DEWALT



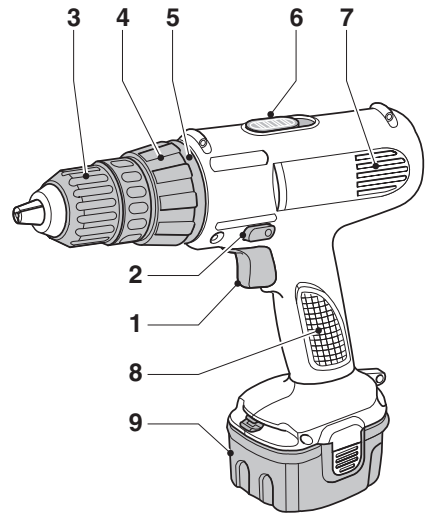
588888-45 CZ

DW925
DW926
DW907

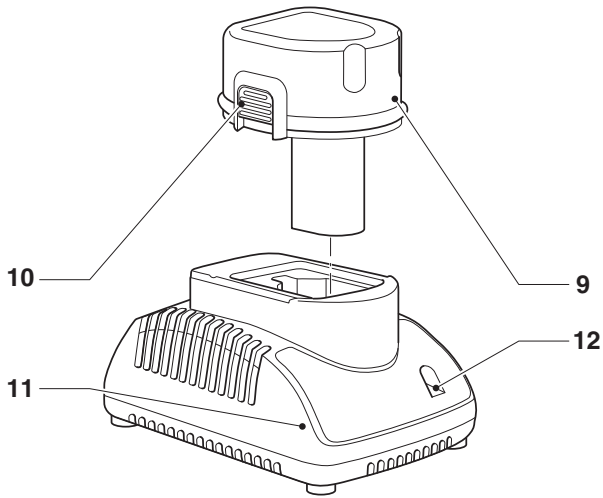




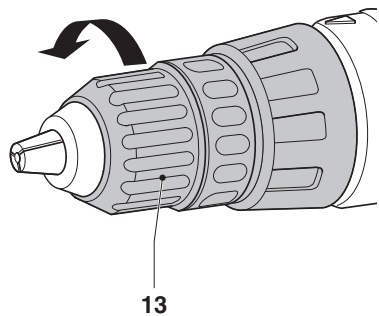
DW925



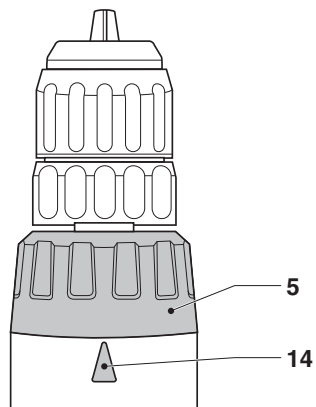
**DW926
DW907**



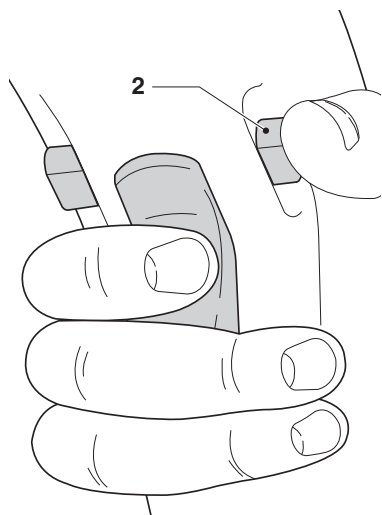
A



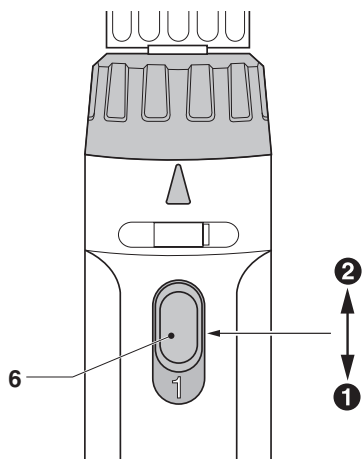
B



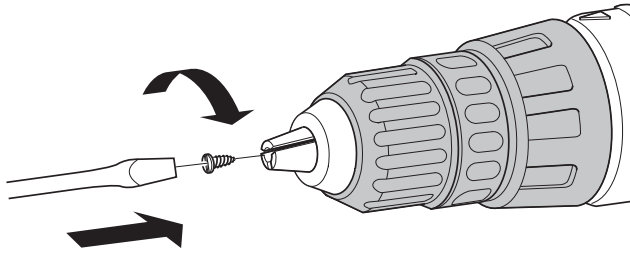
C



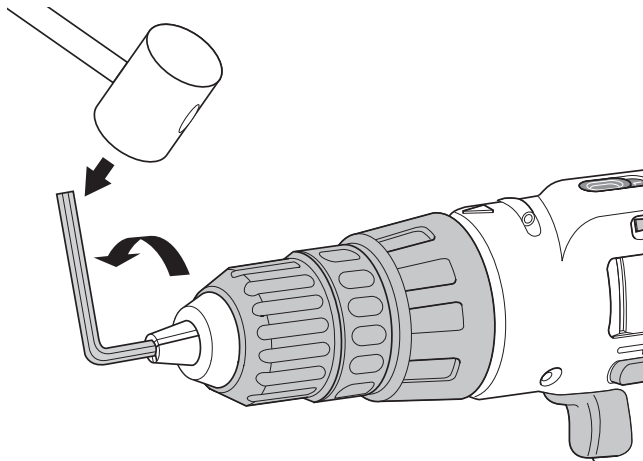
D



E



F



G

AKUMULÁTOROVÁ VRTAČKA/ŠROUBOVÁK DW925/DW926/DW907

Blahopřejeme vám!

Zvolili jste si elektrické nářadí značky DEWALT. Roky zkušeností, důkladný vývoj výrobků a inovace vytvořily ze společnosti DEWALT jednoho z nejspolehlivějších partnerů pro uživatele profesionálního elektrického nářadí.

Technické údaje

		DW925	DW926	DW907
Napájecí napětí	V	7,2	9,6	12
Otáčky naprázdno	min ⁻¹	0 - 700	-	-
Otáčky naprázdno				
1. převodový stupeň	min ⁻¹	-	0 - 300	0 - 350
2. převodový stupeň	min ⁻¹	-	0 - 1100	0 - 1200
Max. moment	Nm	10	19	20
Maximální průměr sklíčidla	mm	10	10	10
Max. průměr otvoru při vrtání do oceli/dřeva	mm	10/19	10/22	10/25
Hmotnost (bez baterie)	kg	1,0	1,1	1,1

Baterie NiCd	DE9057	DE9064	DE9074
Napájecí napětí	V 7,2	9,6	12
Kapacita	Ah 1,3	1,3	1,3
Hmotnost	kg 0,3	0,4	0,5

Baterie NiMH	DE9085	DE9086
Napájecí napětí	V 9,6	12
Kapacita	Ah 2,0	2,0
Hmotnost	kg 0,4	0,65

Nabíječka	DE9107	DE9116	DE9118
	DE9108		
Napětí sítě	V 230	230	230
Přibližná doba nabíjení	min 60	60	60
Hmotnost	kg 0,4	0,4	0,4

Pojistky:

Nářadí 230 V 10 A v napájecí síti

V tomto návodu k obsluze jsou použity následující symboly:



Upozorňuje na riziko vážného nebo smrtelného zranění nebo na riziko poškození nářadí, nebudou-li dodržovány pokyny uvedené v tomto návodu.



Upozorňuje na riziko úrazu způsobeného elektrickým proudem.



Nebezpečí vzniku požáru.

Prohlášení o shodě



DW925/DW926/DW907

Společnost DEWALT tímto prohlašuje, že výrobky popisované v technických údajích splňují požadavky následujících norem: 98/37/EEC, 89/336/EEC, 73/23/EEC, EN 50144, EN 50260, EN 55014-2, EN 55014, EN 61000-3-2 a EN 61000-3-3.

Další informace vám poskytne zástupce společnosti DEWALT na následující adrese nebo na adresách, které jsou uvedeny na zadní straně tohoto návodu.

Úroveň akustického tlaku podle norem 86/188/EEC a 98/37/EEC, měřená podle normy EN 50144:

	DW925	DW926	DW907
L_{pA} (akustický tlak)dB(A)*67,5	70	70	
L_{WA} (akustický výkon)			
	dB(A) 80,5	83	83

* působící na sluch obsluhy



Je-li překročena hodnota akustického tlaku 85 dB(A), proveďte odpovídající opatření týkající se ochrany sluchu.

Střední kvadratická hodnota vibrací měřena dle požadavků normy EN 50144:

DW925	DW926	DW907
1,41 m/s ²	< 2,5 m/s ²	< 2,5 m/s ²

Technický a vývojový ředitel
Horst Großmann

DeWALT, Richard-Klinger-Straße 40,
D-65510, Idstein, Germany

Bezpečnostní pokyny

Při používání tohoto nářadí vždy dodržujte platné bezpečnostní předpisy, abyste snížili riziko vzniku požáru, úrazu elektrickým proudem nebo osobního poranění. Před použitím tohoto nářadí si přečtete následující bezpečnostní pokyny. Uložte tyto pokyny na bezpečném místě!

Všeobecné bezpečnostní pokyny

- 1 Pracovní prostor udržujte v čistotě.**
Přeplněný pracovní prostor může vést k způsobení úrazů.
- 2 Berte v úvahu pracovní prostředí.**
Nevystavujte nářadí vlhkosti. Zajistěte kvalitní osvětlení pracovního prostoru. Nepoužívejte elektrické nářadí v blízkosti hořlavých kapalin nebo plynů.
- 3 Ochrana před úrazem způsobeným elektrickým proudem.**
Nedotýkejte se uzemněných povrchů, jako jsou například potrubí, radiátory, elektrické sporáky a chladničky). Při práci v extrémních podmínkách (například vysoká vlhkost, tvorba kovových pilin při práci atd.)

může být elektrická bezpečnost zvýšena vložením izolačního transformátoru nebo ochranného jističe (FI).

4 Udržujte mimo dosah dětí.

Zabraňte tomu, aby se děti dostaly do kontaktu s nářadím nebo s prodlužovacím kabelem. Osoby mladší 16 let smí nářadí obsluhovat pouze pod dozorem.

5 Nářadí, které nepoužíváte, uskladněte.

Není-li nářadí používáno, musí být uloženo na suchém, bezpečném a zajištěném místě, mimo dosah dětí.

6 Vhodně se oblékejte.

Nenoste volný oděv nebo šperky. Mohlo by dojít k jejich zachycení pohyblivými díly. Pracujete-li venku, používejte pokud možno vhodné rukavice a neklouzavou obuv. Máte-li dlouhé vlasy, použijte vhodnou pokrývku hlavy.

7 Používejte ochranné brýle.

Jestliže se při práci s nářadím práší nebo pokud odlétávají drobné částičky materiálu, používejte proti prachu ochranný štít nebo respirátor.

8 Dávejte pozor na hodnotu maximálního akustického tlaku.

Je-li překročena hodnota akustického tlaku 85 dB(A), proveďte odpovídající opatření týkající se ochrany sluchu.

9 Zajistěte si obrobek.

K upnutí obrobku používejte svorky nebo svěrák. Je to bezpečnější a umožňuje to manipulaci s nářadím oběma rukama.

10 Nepřekázejte sami sobě.

Při práci vždy udržujte vhodný a pevný postoj.

11 Buďte pozorní.

Stále sledujte, co děláte. Přemýšlejte. S nářadím nepracujte, jste-li unavení.

12 Odstraňte seřizovací přípravky a klíče.

Před použitím nářadí provádějte kontrolu, zda na nářadí nezůstaly seřizovací klíče nebo přípravky a zajistěte jejich odstranění z nářadí.

13 Používejte vhodné nářadí.

Určené použití tohoto nářadí je popsáno v tomto návodu k obsluze. Nepřetěžujte malá nářadí nebo příslušenství při práci, která je určena pro výkonnější nářadí. Při použití správného typu elektrického nářadí bude práce provedena lépe a bezpečněji.

Varování! Použití jakéhokoli příslušenství nebo přídatných zařízení nebo provádění jiných pracovních operací s tímto nářadím, než je doporučeno tímto návodem k obsluze, může vést k způsobení zranění.

14 Péče o nářadí.

Udržujte nářadí v dobrém stavu a v čistotě, aby byl zaručen jeho lepší výkon a bezpečnější provoz. Dodržujte pokyny pro údržbu a pro výměnu příslušenství. Provádějte pravidelně kontrolu napájecího kabelu nářadí a je-li poškozen, svěřte jeho opravu autorizovanému servisu DeWALT. Udržujte všechny ovládací prvky čisté, suché a neznečištěné oleji či jinými mazivy.

15 Kontrolujte stav nářadí.

Před použitím nářadí pečlivě zkontrolujte, zda není poškozeno, abyste se ujistili, zda bude řádně provádět určenou funkci. Zkontrolujte vychýlení a uchycení pohyblivých částí, případné poškození jednotlivých dílů a ostatní funkce, které by mohly ovlivnit provoz nářadí. Zajistěte opravu nebo výměnu poškozených krytů a ostatních vadných dílů podle uvedených pokynů.

Nepoužívejte toto nářadí, je-li poškozen jeho hlavní spínač.

Svěřte výměnu poškozeného hlavního spínače autorizovanému servisu DeWALT.

16 Vyjímajte baterii.

Vyjměte z nářadí baterii, není-li toto nářadí používáno, před prováděním údržby a při výměně pracovního příslušenství.

17 Opravy tohoto nářadí svěřte mechanikům autorizovanému servisu DeWALT.

Toto elektrické nářadí odpovídá platným bezpečnostním předpisům. Z bezpečnostního hlediska je nutné, aby bylo zařízení opravováno výhradně techniky s příslušnou kvalifikací.

Další bezpečnostní pokyny pro baterie



Nebezpečí vzniku požáru! Dbejte na to, aby nedošlo ke zkratu pólů odpojené baterie (nepřenášejte například v jedné kapse baterii a klíče).

- Elektrolyt baterie, což je 25 - 30 % roztok hydroxidu draselného, může být škodlivý. Dojde-li k zasažení pokožky, oplachujte si zasažené místo ihned vodou. K neutralizaci použijte slabou kyselinu, jako je napří-

klad šťáva z citronu nebo ocet. Dojde-li k zasažení očí, vyplachujte si je čistou vodou minimálně 10 minut. Spojte se s lékařem.

- Nikdy se nepokoušejte vniknout do baterie.

Nálepky na nabíječe a baterii

Mimo piktogramů použitých v tomto návodu k obsluze se na nálepkách baterie a nabíječky nachází následující piktogramy:



Nabíjení baterie



Baterie je nabita



Poškozená baterie



Nezkoušejte vodivými předměty



Nenabíjete poškozené baterie



Před použitím si přečtete návod k obsluze



Používejte pouze s bateriemi DeWALT. Jiné baterie mohou prasknout, což by mohlo způsobit zranění nebo poškození.



Zabraňte styku s vodou



Zajistěte okamžitou výměnu poškozených kabelů



Nabíjete pouze v rozmezí teplot 4 °C až 40 °C



Provádějte likvidaci baterií tak, aby nedošlo k ohrožení životního prostředí



Baterie nikdy nespalujte

Obsah balení

Balení obsahuje:

- 1 vrtačka/šroubovák s uprostřed umístěnou rukojetí
 - 1 nabíječka
 - 1 baterie (modely K)
 - 2 baterie (modely K2)
 - 1 šroubovací nástavec
 - 1 kufřík (pouze modely K)
 - 1 návod k obsluze
 - 1 výkresová dokumentace
- Zkontrolujte, zda během přepravy nedošlo k poškození náradí, jeho částí nebo příslušenství.
 - Před zahájením pracovních operací věnujte dostatek času pečlivému pročení a pochopení tohoto návodu.

Popis (obr. A)

Vaše akumulátorová vrtačka / šroubovák DW925/DW926/DW907 je určena pro profesionální vrtání a šroubování.

- 1 Spínač s plynulou regulací otáček
- 2 Přepínač chodu vpřed / vzad
- 3 Rychloupínač sklíčidlo
- 4 Volič pracovního režimu / objímka pro nastavení momentu
- 5 Nastavení objímky
- 6 Volič druhé rychlosti (DW926/DW907)
- 7 Větrací drážky
- 8 Rukojeť
- 9 Baterie

Nabíječka

Vaše nabíječka DE9107 může nabíjet baterie NiCd DeWALT s napájecím napětím od 7,2 do 14,4 V.

Vaše nabíječka DE9108/DE9118 může nabíjet baterie NiCd DeWALT s napájecím napětím od 7,2 do 18 V.

Vaše nabíječka DE9116 může nabíjet baterie NiCd a NiMH DeWALT s napájecím napětím od 7,2 do 18 V.

- 9 Baterie
- 10 Uvolňovací tlačítka
- 11 Nabíječka
- 12 Indikátor nabíjení (červený)

Elektrická bezpečnost

Elektromotor je určen pouze pro jedno napájecí napětí. Vždy zkontrolujte, zda napětí v síti odpovídá napětí na výkonovém štítku. Také se ujistěte, zda napájecí napětí vaší nabíječky odpovídá napětí v síti.



Vaše nabíječka DeWALT je chráněna dvojitou izolací v souladu s normo EN 60335.

Použití prodlužovacího kabelu

Pokud to není nezbytně nutné, prodlužovací kabel nepoužívejte. Používejte schválený prodlužovací kabel vhodný pro vaši nabíječku (viz technické údaje). Minimální průřez vodiče je 1 mm². Maximální délka je 30 m.

Montáž a seřízení



- Před montáží a seřízením vždy vyjměte baterii.
- Před vložením nebo vyjmutím baterie náradí vždy vypněte.
- Používejte pouze baterie a nabíječky DeWALT.

Baterie (obr. A)

Nabíjení baterie

Budete-li baterii nabíjet poprvé nebo po dlouhodobém uložení, nabije se pouze na 80 % své kapacity.

Po několika cyklech nabíjení a vybíjení baterie dosáhne své plné kapacity. Před nabíjením baterie vždy zkontrolujte funkčnost elektrické sítě. Je-li elektrická síť funkční, ale k nabíjení baterie nedochází, svěřte opravu nabíječky autorizovanému servisu DeWALT. Během nabíjení jsou nabíječka i baterie horké na dotek. Jedná se o normální stav, který neznamená žádný problém.



Nenabíjete baterii, je-li okolní teplota nižší než 4 °C nebo vyšší než 40 °C. Doporučená teplota pro nabíjení: přibližně 24 °C.

- Chcete-li baterii (9) nabít, vložte ji do nabíječky (11) jako na uvedeném nákresu a připojte nabíječku k síti. Ujistěte se, zda je baterie v nabíječce správně uložena. Červený indikátor nabíjení (12) začne blikat. Zhruba po jedné hodině přestane indikátor

blikat a zůstane svítit. Nyní je baterie zcela nabita a nabíječka se automaticky přepne do vyrovnávacího režimu. Po přibližně 4 hodinách se nabíječka přepne do udržovacího režimu nabíjení. Baterie může být z nabíječky kdykoli vyjmuta nebo může být v zapojené nabíječce ponechána libovolnou dobu.

- Pokud se během nabíjení objeví potíže, červený indikátor nabíjení začne rychle blikat. Vyjměte baterii a vložte ji nabíječku znovu nebo vyzkoušejte jinou baterii. Nelze-li nabít i výměnou baterii, svěřte kontrolu a opravu nabíječky autorizovanému servisu DEWALT.
- Je-li nabíječka připojena ke zdrojům, jako jsou generátory nebo zdroje, které mění stejnosměrné napětí na střídavé napětí, červený indikátor nabíjení může dvakrát bliknout, zhasnout a znovu tento proces opakovat. Tímto způsobem je indikován dočasný problém s napájecím zdrojem. Nabíječka se automaticky přepojí zpět do normálního provozu.

Vložení a vyjmutí baterie

- Zasuňte baterii do rukojeti nářadí (8) tak, aby došlo k jejímu řádnému uložení.
- Chcete-li baterii vyjmout, stiskněte současně obě uvolňovací tlačítka (10) a vysuňte baterii z rukojeti (8).

Vkládání a vyjímání nástrojů (obr. A a B)

- Otevřete sklíčidlo otočením objímky (13) proti směru pohybu hodinových ručiček a vložte do něj upínací stopku nástroje.
- Zasuňte nástroj do sklíčidla co nehlouběji a před dotažením jej mírně povytáhněte.
- Přitáhněte řádně nástroj ve sklíčidle otáčením objímky ve směru pohybu hodinových ručiček.
- Chcete-li nástroj vyjmout, postupujte v obráceném pořadí.

Volba pracovního režimu nebo nastavení momentu (obr. C)

Objímka tohoto nářadí umožňuje nastavení 15 poloh momentu v závislosti na velikosti použitých šroubů a na materiálu obrobku. Nastavení momentu je popsáno v kapitole „Šroubování“.

- Volbu režimu vrtání nebo nastavení momentu provedete srovnáním symbolu nebo

čísla na objímce (5) s ukazatelem (14) na krytu nářadí.

Přepínač chodu vpřed / vzad (obr. D)

- Pomocí přepínače chodu vpřed/vzad (2) můžete provést volbu směru otáčení (viz šipky na nářadí).



Před provedením změny směru otáčení vždy počkejte, dokud se motor zcela nezastaví.

DW926/DW907 - Volič druhé rychlosti (obr. E)

Vaše nářadí je vybaveno voličem druhé rychlosti (6) pro změnu poměru rychlosti / momentu.

- 1 nízké otáčky / vysoká hodnota momentu (vrtání větších otvorů, šroubování šroubů)
- 2 vysoké otáčky / nízká hodnota momentu (vrtání menších otvorů)

Hodnoty otáček jsou uvedeny v technických údajích.



- Volič rychlosti vždy přepínejte až do koncové polohy.
- Neprovádějte změnu rychlosti otáček v maximálních otáčkách nebo během použití nářadí.

Demontáž a montáž sklíčidla (obr. F a G)

- Co nejvíce rozevřete čelisti sklíčidla.
- Zasuňte do sklíčidla šroubovák a otáčením ve směru pohybu hodinových ručiček odšroubujte přídržný šroub sklíčidla, jako na uvedeném obr. F.
- Upněte do sklíčidla šestihranný klíč a udeřte do něj kladivem, jako na uvedeném obr. G. Tímto způsobem dojde k uvolnění sklíčidla, které může být nyní vyšroubováno rukou.
- Chcete-li sklíčidlo namontovat, postupujte v obráceném pořadí.

Pokyny pro obsluhu



- Vždy dodržujte bezpečnostní předpisy a příslušná nařízení.
- Dávejte pozor na polohu potrubí a elektrických vodičů.
- Na nářadí příliš netlačte. Nadměrný tlak na nářadí neurychlí vrtání, ale sníží výkon nářadí a může zkrátit jeho provozní životnost.
- Z důvodu minimalizace přetížení motoru při provrtání materiálu během dokončování vrtání postupně snižujte tlak na nářadí.
- Při vytažování vrtáku z vyvrtaného otvoru nechejte motor v chodu. Tak zabráníte zablokování vrtáku.

Před zahájením práce:

- Ujistěte se, zda je baterie (zcela) nabitá.
- Upněte do sklíčidla odpovídající pracovní nástroj.
- Označte si místo, kde bude vyvrtán otvor.
- Zvolte směr otáčení vpřed nebo vzad.

Zapnutí a vypnutí (obr. A a D)

- Chcete-li nářadí zapnout, stiskněte spínač s plynulou regulací otáček (1). Tlak vyvíjený na tento spínač bude určovat velikost otáček nářadí.
- Chcete-li nářadí vypnout, uvolněte spínač.
- Chcete-li nářadí zajistit ve vypnutém stavu, přesuňte přepínač chodu vpřed/vzad (2) do středové polohy.



Vrtačka je vybavena brzdou, která nářadí zastaví okamžitě po úplném uvolnění stisku spínače s regulací otáček.

Šroubování (obr. A)

- Pomocí přepínače chodu vpřed / vzad (2) zvolte požadovaný směr otáčení.
- Nastavte objímku (4) do polohy 1 a zahajte šroubování (nízká hodnota momentu).
- Začne-li spojka přeskakovat příliš brzy, nastavte objímku na vyšší hodnotu momentu.

Vrtání (obr. A)

- Pomocí objímky (4) zvolte režim vrtání.

Vrtání do kovu

- Při vrtání do kovu používejte mazivo. Litina a mosaz musí být vrtány bez použití mazi-va.

Vrtání do dřeva

- Otvory do dřeva mohou být vrtány stejnými spirálovými vrtáky, jaké jsou používány při vrtání do kovu. Pokud tyto pracovní nástroje nejsou často vytažovány z vrtané díry, aby došlo k odstranění pilin z drážek vrtáku, mohou se přehřívat.
- Pro větší otvory použijte hadovitě vrtáky.
- Obrobky, u kterých by mohlo při provrtání docházet ke štípání, podložte kouskem dřeva.

Další podrobnosti týkající se příslušenství získáte u autorizovaného prodejce.

Údržba

Vaše elektrické nářadí DeWALT bylo zkonstruováno tak, aby pracovalo co nejdéle s minimálními nároky na údržbu. Dlouhodobá bezproblémová funkce nářadí závisí na jeho řádné údržbě a pravidelném čištění.



Mazání

Toto nářadí nevyžaduje žádné mazání.



Čištění

- Před čištěním krytu měkkým hadříkem odpojte nabíječku od sítě.
- Před čištěním vyjměte z nářadí baterii.
- Udržujte průchozí větrací drážky a pravidelně čistěte kryt nářadí měkkým hadříkem.

Ochrana životního prostředí



Nabíjecí baterie

Tyto baterie s dlouhou životností musí být nabíjeny v případě, kdy již neposkytují dostatečný

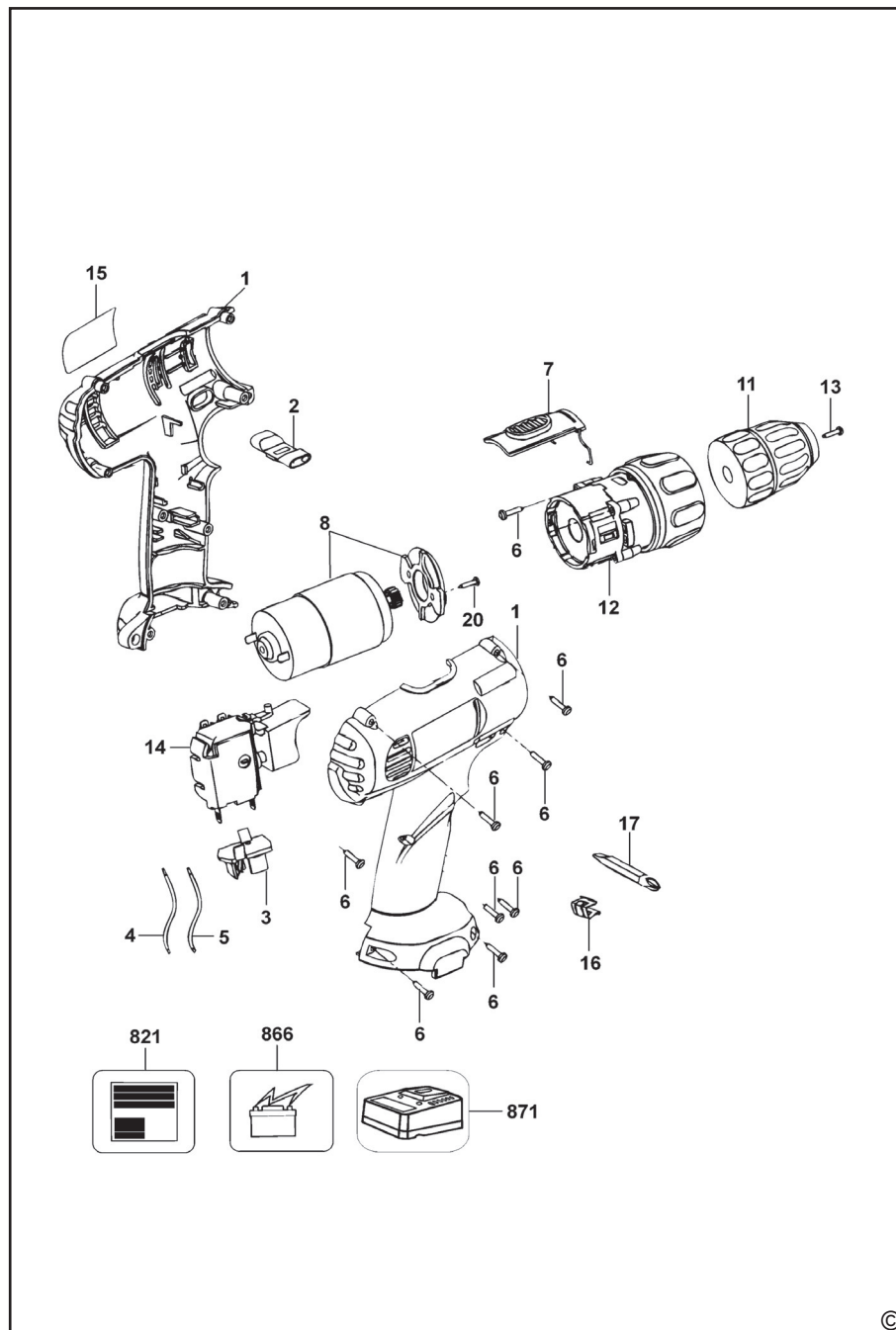
výkon pro dříve snadno prováděné pracovní operace. Po ukončení provozní životnosti baterie proveďte její likvidaci tak, aby nedošlo k ohrožení životního prostředí:

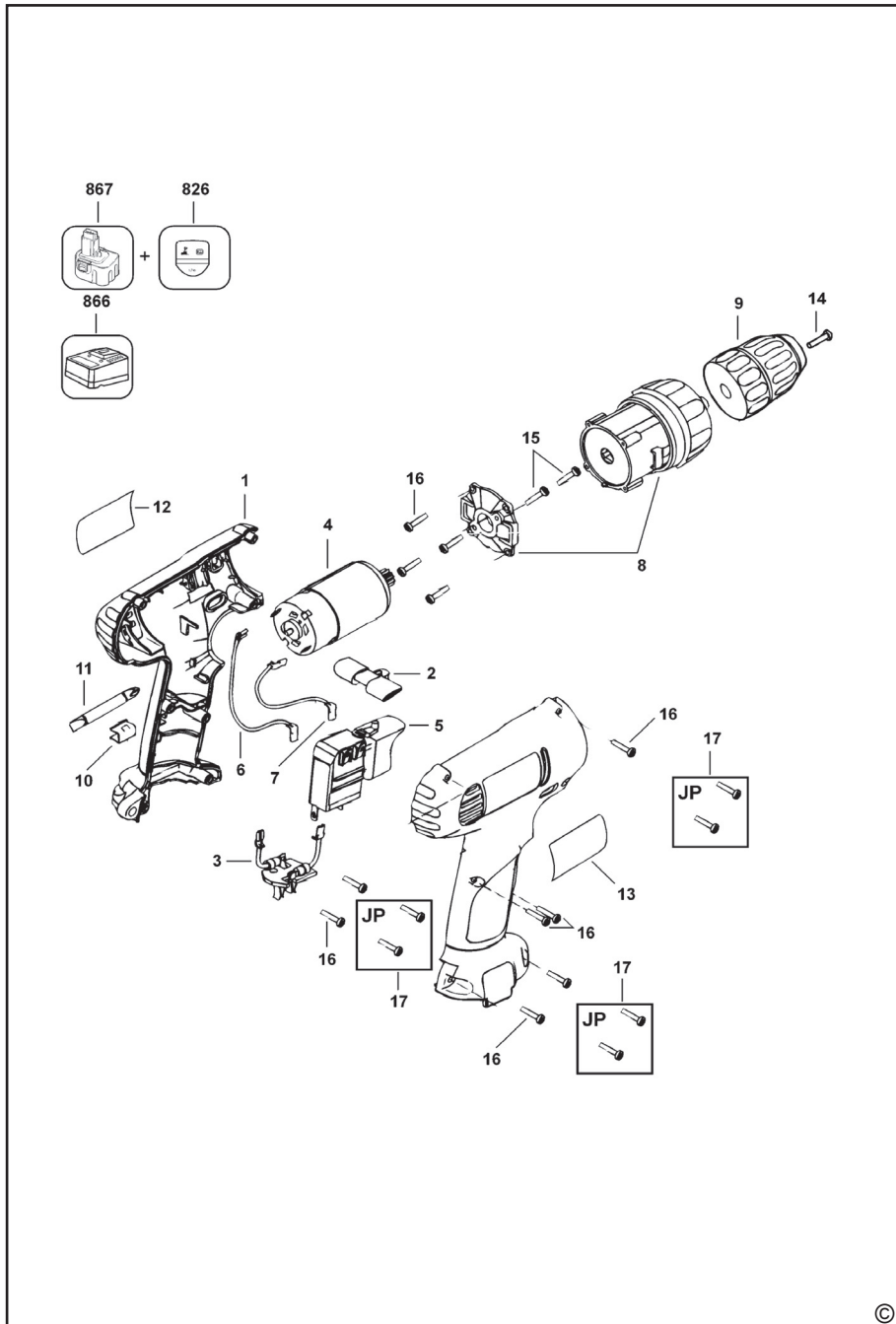
- Nechejte nářadí v chodu, dokud nedojde k úplnému vybití baterie a potom ji z nářadí vyjměte.
- Baterie NiCd a NiMH lze recyklovat. Odevzdejte je prosím prodejci nebo do místní sběrný. Shromážděné baterie budou recyklovány nebo zlikvidovány tak, aby nedošlo k ohrožení životního prostředí.

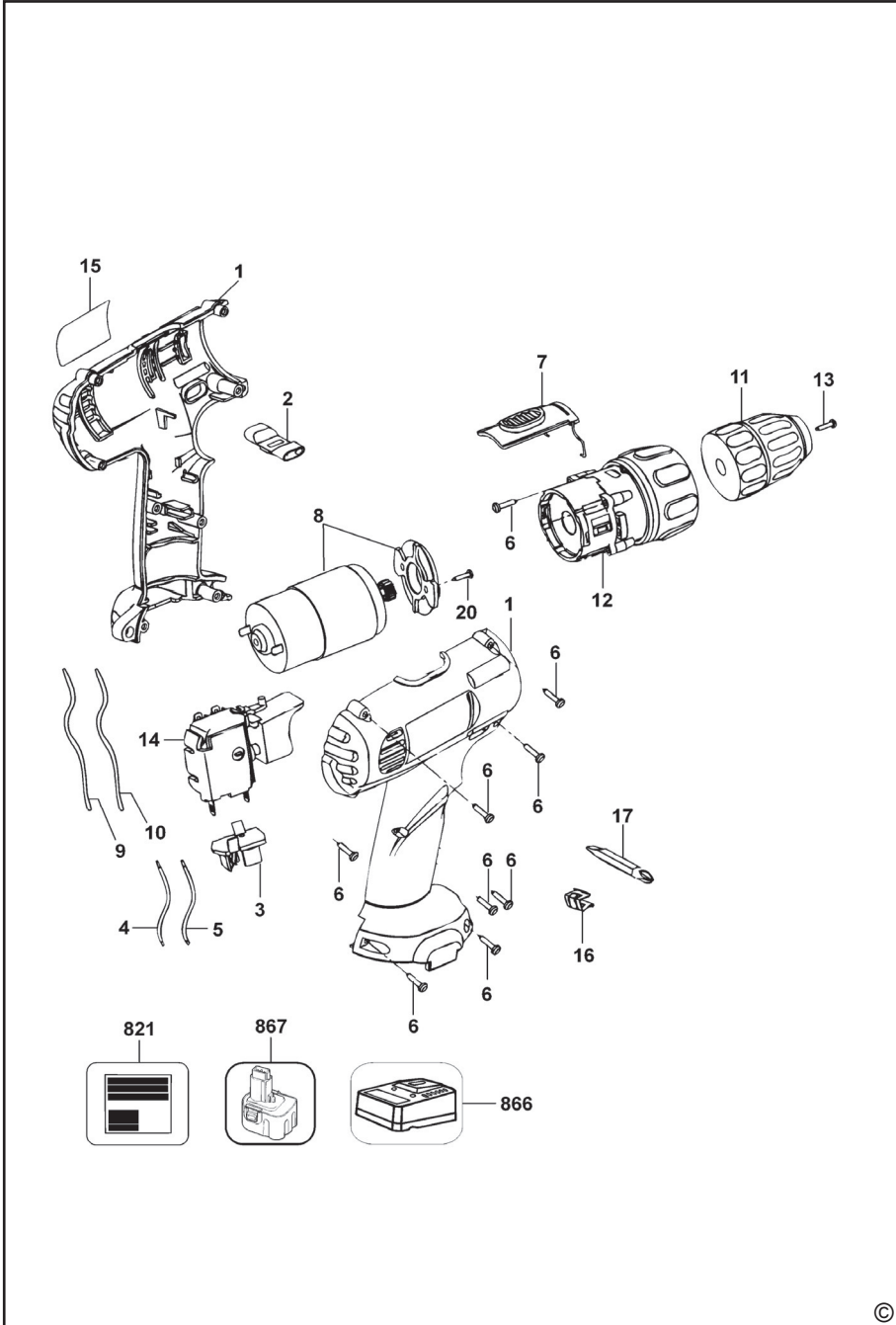


Nepotřebné nářadí

Odevzdejte nepotřebné nářadí autorizovanému servisu DEWALT, kde bude nářadí ekologicky zlikvidováno.







ZÁRUKA

EVROPSKÁ ZÁRUKA NA ELEKTRICKÁ NÁŘADÍ DEWALT V TRVÁNÍ 1 ROKU

Společnost DEWALT je přesvědčena o kvalitě svých výrobků a poskytuje 1letou záruku pro profesionální uživatele tohoto výrobku. Tato záruka žádným způsobem neovlivní vaše smluvní práva jako profesionálního uživatele nebo vaše zákonná práva jako soukromého neprofesionálního uživatele. Tato záruka je platná ve všech členských státech EU a evropské zóny volného obchodu EFTA.

V souladu s platnými smluvními podmínkami evropské záruky na elektrické nářadí DEWALT, které jsou k dispozici u místního zástupce společnosti DEWALT, u autorizovaných prodejců nebo na internetové adrese www.2helpU.com, platí následující, pokud do 12 měsíců od data zakoupení dojde u vašeho výrobku DEWALT k závadě v důsledku vady materiálu nebo špatného výrobního zpracování, společnost DEWALT může zdarma vyměnit všechny vadné části, nebo dle vlastního uvážení, může zdarma vyměnit celou reklamovanou jednotku.

Společnost DEWALT si vyhrazuje právo odmítnout jakoukoli reklamaci v rámci této záruky, která není podle názoru zástupce autorizovaného servisu v souladu s uvedenými smluvními podmínkami evropské záruky DEWALT.

Budete-li vyžadovat reklamaci, kontaktujte nejbližšího autorizovaného prodejce nebo vyhledejte nejbližší autorizovaný servis DEWALT na internetu, v katalogu DEWALT nebo kontaktujte prodejce DEWALT na adrese, která je uvedena v tomto návodu.

Seznam autorizovaných prodejců DEWALT a všechny podrobnosti o našem poprodejním servisu naleznete na internetové adrese: www.2helpU.com.

STANLEY BLACK & DECKER CZECH REPUBLIC S.R.O.

Türkova 5b
149 00 Praha 4
Česká Republika
Tel.: 261 009 772
Fax: 261 009 784
Servis: 244 403 247
www.dewalt.cz
obchod@sbdinc.com

BAND SERVIS

K Pasekám 4440
760 01 Zlín
Tel.: 577 008 550,1
Fax: 577 008 559
www.bandservis.cz
bandservis@bandservis.cz

K R E S SPOL. S.R.O.

Cvilínská 325 / 7, Pod Cvilínem
794 01 Krnov
Tel.: +420 603 891 357
www.kres.cz
zakazky@kres.cz

Právo na případné změny vyhrazeno.

12/2022

CZ ZÁRUČNÍ LIST

SK ZÁRUČNÝ LIST

DEWALT®

TYP VÝROBKU:

CZ	Výrobní kód	Datum prodeje	Razítko prodejny Podpis
SK	Výrobný kód	Dátum predaja	Pečiatka predajne Podpis

CZ	Dokumentace záruční opravy			SK	Dokumentácia záručnej opravy	
CZ	Číslo	Datum příjmu	Datum zakázky	Číslo zakázky	Závada	Razítko Podpis
SK	Číslo dodávky	Dátum príjmu	Dátum opravy	Číslo objednávky	Porucha	Pečiatka Podpis

CZ
Adresa servisu
Band servis
Klásterského 2
CZ-140 00 Praha 4
Tel.: 00420 244 403 247
Fax: 00420 241 770 167

CZ
Band servis
K Pasekám 4440
CZ-760 01 Zlín
Tel.: 00420 577 008 550,1
Fax: 00420 577 008 559
<http://www.bandservis.cz>

CZ
K R E S spol. s.r.o.
Cvilinská 325 / 7, Pod Cvilínem
CZ-794 01 Krnov
Tel.: +420 603 891 357
e-mail: zakazky@kres.cz
www.kres.cz

SK
Adresa servisu
Band servis
Paulínska ul. 22
SK-917 01 Trnava
Tel.: 00421 335 511 063
Fax: 00421 335 512 624