

---

# DEWALT®

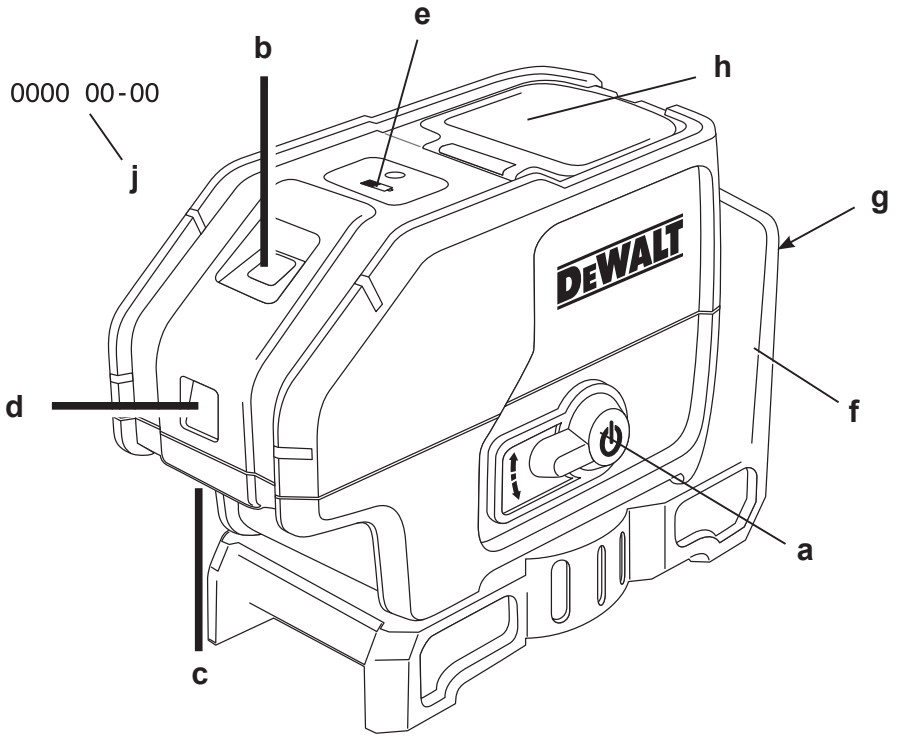
---

509211-71 PL

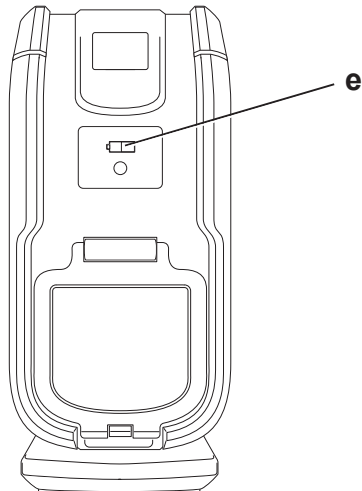
Tłumaczenie oryginalnej instrukcji

## DW083

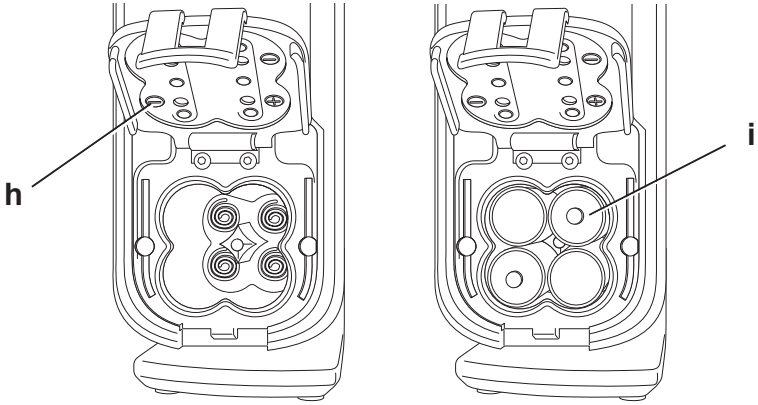
Rys. 1



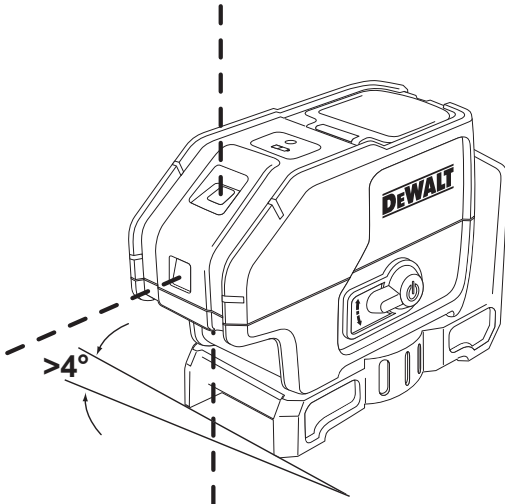
Rys. 2



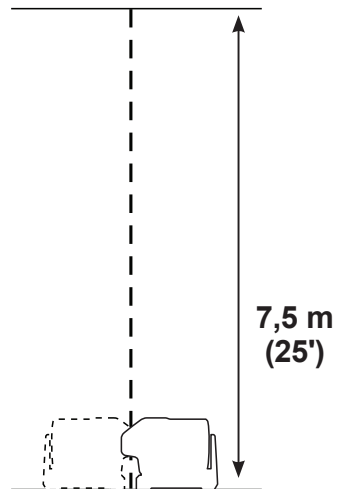
Rys. 3



Rys. 4

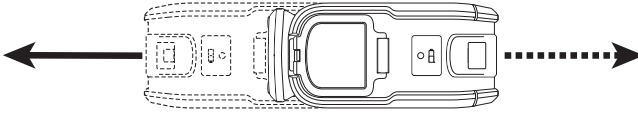


Rys. 5



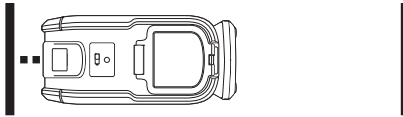
---

**Rys. 6**

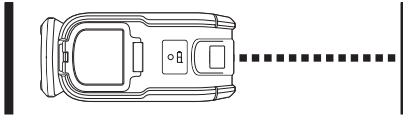


---

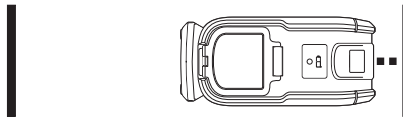
**Rys. 7**



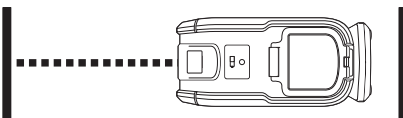
**Rys. 8**



**Rys. 9**



**Rys. 10**



# SAMOPOZIOMUJĄCY LASER 3-PUNKTOWY DW083

## Serdeczne gratulacje!

Dziękujemy za zakupienie urządzenia firmy DeWALT. Wiele lat doświadczeń, niezwykle staranne wykonanie i ciągłe innowacje sprawiły, że firma DeWALT stała się prawdziwie niezawodnym partnerem dla wszystkich użytkowników profesjonalnych narzędzi.

## Dane techniczne

		DW083
Napięcie	V	6
Typ		1
Rodzaj baterii		4 x LR6 (AA)
Moc lasera	mW	< 4,0
Klasa lasera		2
Długość fali	nm	630 ~ 680
Klasa ochrony		IP54
Zakres samopoziomowania	°	+/-4
Temperatura pracy	°C	-10 - +50
Otwór gwintowany do mocowania		6,35 mm (1/4") x 20 TPI
Masa	kg	0,59

## Definicje związane z bezpieczeństwem pracy

Poniżej zdefiniowano ważność poszczególnych ostrzeżeń. Prosimy o przeczytanie instrukcji i zwracanie uwagi na te symbole.



**NIEBEZPIECZEŃSTWO:** Informuje o bezpośrednim niebezpieczeństwie. Nieprzestrzeganie tej wskazówki grozi doznaniem śmiertelnych lub ciężkich obrażeń ciała.



**OSTRZEŻENIE:** Informuje o potencjalnie niebezpiecznej sytuacji. Nieprzestrzeganie tej wskazówki może doprowadzić do śmiertelnych lub ciężkich obrażeń ciała.



**UWAGA:** Informuje o potencjalnie niebezpiecznej sytuacji. Nieprzestrzeganie tej wskazówki może doprowadzić do lekkich lub średnich obrażeń ciała.

**WSKAZÓWKA:** Informuje o działaniu, które wprawdzie nie grozi doznaniem urazu, ale przy zignorowaniu może skutkować uszkodzeniami rzeczowymi.



Informuje o niebezpieczeństwie porażenia prądem elektrycznym.



Informuje o niebezpieczeństwie pożaru.

## Wskazówki dotyczące bezpieczeństwa pracy laserów



**OSTRZEŻENIE!** Zapoznaj się ze wszystkimi zamieszczonymi tutaj wskazówkami. Nieprzestrzeganie ich może doprowadzić do porażenia prądem elektrycznym, pożaru, a nawet ciężkiego urazu ciała.

### PRZECHOWUJ NINIEJSZĄ INSTRUKCJĘ

- **Nie używaj lasera w otoczeniu zagrożonym wybuchem, w którym znajdują się palne ciecze, gazy lub pyły.** Elektronarzędzia wytwarzają iskry, które mogą zapalić te substancje.
- **Używaj lasera wyłącznie z przeznaczonymi dla niego bateriami.** Stosowanie innych baterii grozi pożarem.
- **Nie używaj lasera przechowuj poza zasięgiem dzieci i innych niewykształconych w jego obsłudze osób.** Lasery w rękach niedoświadczonych użytkowników są niebezpieczne.
- **Używaj wyłącznie akcesoriów zalecanych przez producenta do danego modelu lasera.** Używanie akcesoriów od innych laserów grozi doznaniem urazu.
- **Naprawy MOGĄ BYĆ wykonywane TYLKO przez wykwalifikowanych specjalistów. Naprawy, prace serwisowe lub konserwacyjne wykonywane przez nieznaną się na rzeczy osoby stwarzają zagrożenie doznania urazu.** Adresy autoryzowanych warsztatów serwisowych firmy DeWALT zamieszczono na tylnej okładce tej instrukcji lub w Internecie pod adresem [www.2helpU.com](http://www.2helpU.com).
- **Nie patrz w promień laserowy przez przyrządy optyczne, jak teleskopy lub lunety.** Grozi to poważnym uszkodzeniem wzroku.
- **Nie używaj lasera w takim miejscu, w którym ktoś mógłby umyślnie lub nieumyślnie spojrzeć w promień laserowy.**

Grozi to poważnym uszkodzeniem oczu.

- **Nie stawiaj lasera w pobliżu odbijających światło powierzchni, które mogłyby skierować promień laserowy w oczy innej osoby.** Grozi to poważnym uszkodzeniem oczu.
- **Gdy laser nie jest używany, wyłącz go.** Pozostawiony załączony laser zwiększa ryzyko, że ktoś spojrzy w jego promień.
- **Nie używaj lasera w pobliżu dzieci i nie pozwalaj dzieciom używać lasera.** Może być to przyczyną poważnych uszkodzeń oczu.
- **Nie zdejmuj ani nie modyfikuj żadnych tabliczek ostrzegawczych.** Przy zdjętych tabliczkach ostrzegawczych użytkownik lub inne osoby mogą się przypadkowo wystawić na działanie promieniowania laserowego.
- **Ustaw laser na płaskiej powierzchni.** Upadek lasera grozi uszkodzeniem przyrządu lub doznaniem poważnego urazu ciała.
- **Zakładaj odpowiednią odzież. Nie zakładaj rzeczy długich i biżuterii. Zwiąż długie włosy. Utrzymuj swoje włosy, odzież i rękawiczki z dala od ruchomych części urządzenia.** Luźna odzież, biżuteria lub długie włosy mogą dostać się do ruchomych części. Szczeliny wentylacyjne pokrywają często ruchome części i powinny również być omijane.



**OSTRZEŻENIE:** Wykonywanie jakichkolwiek regulacji lub operacji nieopisanych w tej instrukcji grozi uwolnieniem promieniowania laserowego, co może być niebezpieczne dla znajdujących się w pobliżu osób.



**OSTRZEŻENIE: NIE ROZBIERAJ LASERA.** W jego wnętrzu nie ma żadnych elementów podlegających konserwacji przez użytkownika. Demontaż lasera powoduje utratę wszelkich praw z tytułu gwarancji. Nie dokonuj żadnych przeróbek lasera. Wszelkie przeróbki mogą doprowadzić do uwolnienia promieniowania laserowego, co jest niebezpieczne dla znajdujących się w pobliżu osób.

uszkodzonego lasera zleć właściwemu warsztatowi serwisowemu.

- **Lasera używaj wyłącznie do rzutowania linii laserowych.** Spojrzenie w promień emitowany przez laser klasy 2 nie jest szkodliwe, jeżeli nie trwa dłużej niż 0, 25 s. Odruch zamykania powiek na ogół stanowi wystarczającą ochronę. Przy odległościach powyżej 1 m laser odpowiada klasie 1, co oznacza, że jest całkowicie bezpieczny.
- **Nigdy nie patrz umyślnie bezpośrednio w promień laserowy.**
- **Nie używaj żadnych przyrządów optycznych do obserwowania promieniowania laserowego.**
- **Nie stawiaj przyrządu w takim miejscu, w którym promień laserowy jest emitowany na wysokości głowy przechodzących osób.**
- **Pilnuj, by lasera nie dotykały dzieci.**
- **W ekstremalnych warunkach zastosowania może wypłynąć elektrolit.** Jeżeli płyn znajdzie się na baterii należy postępować jak następuje:
  - zmyj uważnie ciecz za pomocą chustki z baterii. Unikaj kontaktu ze skórą lub oczami. Nie izoluj baterii.
  - jeśli jednak doszło do kontaktu cieczy z oczami lub skórą, przemywaj je czystą, bieżącą wodą przez 10 minut. Skontaktuj się z lekarzem.



**OSTRZEŻENIE:** Niebezpieczeństwo pożaru! Uważaj, by jakieś metalowe przedmioty nie zwaryły biegunów baterii.

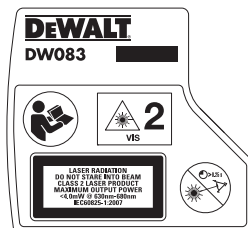
## Pozostałe zagrożenia

Z laserem tym są związane następujące zagrożenia:

- uszkodzenie oczu na skutek spojrzenia w promień laserowy.

## NAKLEJKI NA LASERZE

Naklejki na laserze zawierają następujące piktogramy:



## Dodatkowe przepisy bezpieczeństwa pracy laserów

- **Laser ten odpowiada klasie 2 według normy EN 60825-1:2007. Nie wymieniaj diody laserowej na diodę innego rodzaju. Naprawę**



Przed użyciem dokładnie przeczytaj instrukcję obsługi



Ostrzeżenie przed promieniowaniem laserowym



Nie patrz w promień laserowy



Obudowa odporna na odpryski wody

### UMIEJSCOWIENIE KODU DATY

Kod daty, który zawiera również rok produkcji, wydrukowano wewnątrz kieszeni baterii.

Przykład:

2013 XX XX  
Rok produkcji

## Ważne wskazówki bezpieczeństwa pracy baterii



**OSTRZEŻENIE: Baterie mogą eksplodować lub wyciec, co grozi doznaniem urazu lub pożarem. By zmniejszyć ryzyko tego zagrożenia:**

- Przestrzegaj wszystkich wskazówek i ostrzeżeń zamieszczonych na baterii i opakowaniu.
- Przy wkładaniu baterii zawsze zwracaj uwagę na właściwą polaryzację („+” i „-”) podaną na baterii i przyrządzie.
- Nie zwieraj biegunów baterii.
- Nie ładuj baterii.
- Nie mieszaj ze sobą starych i nowych baterii. Wymieniaj naraz wszystkie baterie na nowe tej samej marki i tego samego typu.
- Zużyte baterie natychmiast wyjmuj i utylizuj zgodnie z obowiązującymi przepisami o ochronie środowiska.
- Nie wrzucaj baterii do ognia.
- Przechowuj baterie poza zasięgiem dzieci.
- Gdy laser ma nie być używany przez kilka miesięcy, wyjmij z niego baterie.

## Baterie

### TYP BATERII

DW083 pracuje z baterią LR6 (wielkość AA)

## Elementy lasera

Opakowanie zawiera następujące elementy:

- 1 samopoziomujący laser 3-punktowy
  - 4 baterie LR6 (AA)
  - 1 kuferek transportowy (tylko modele K)
  - 1 instrukcja obsługi
- Sprawdź przyrząd, czy w czasie transportu nie uległy uszkodzeniu jakieś elementy lub akcesoria.
  - Przed uruchomieniem dokładnie przeczytaj instrukcję obsługi.

## Opis lasera (rys. 1)



**OSTRZEŻENIE:** By nie narażać się na zniszczenie sprzętu lub doznanie urazu ciała, nigdy nie dokonuj żadnych przeróbek w laserze ani jego elementach.

- a. Dźwignia wyłącznika
- b. Źrenica wyjściowa (promień laserowy skierowany pionowo do góry)
- c. Źrenica wyjściowa (promień laserowy skierowany pionowo do dołu)
- d. Źrenica wyjściowa (promień laserowy poziomy)
- e. Wskaźnik ładunku baterii
- f. Zintegrowany magnetyczny uchwyt obrotowy
- g. Magnes
- h. Pokrywa kieszeni baterii
- i. Baterie

### ZASTOSOWANIE ZGODNE Z PRZEZNACZENIEM

Samopoziomujący laser 3-punktowy DW083 jest przeznaczony do rzutowania promieni laserowych przy profesjonalnych pomiarach. Przyrząd ten można wykorzystywać zarówno do poziomowania jak i pionowania obiektów.

**NIE UŻYWAJ** lasera w wilgotnym otoczeniu ani w pobliżu palnych cieczy lub gazów.

Laser ten służy do zastosowań profesjonalnych. **NIE POZWALAJ**, by bawiły się nim dzieci. Niedoświadczone osoby mogą go używać tylko pod nadzorem.

## MONTAŻ I REGULACJA



**OSTRZEŻENIE!** Nie używaj lasera w miejscu, w którym ktoś mógłby umyślnie lub nieumyślnie spojrzeć w promień laserowy. Grozi to poważnym uszkodzeniem oczu.

## Dostosowanie naklejek ostrzegawczych

Ostrzeżenia na naklejce przyrządu muszą być podane w języku ojczystym użytkownika.

Z tego powodu do zakresu dostawy lasera należy arkusz z samoprzylepnymi naklejkami.



**OSTRZEŻENIE:** Sprawdź, czy ostrzeżenia na tabliczce są napisane w języku ojczystym użytkownika.

Ostrzeżenia te muszą zawierać następujące informacje:

PROMIENIOWANIE LASEROWE!  
NIE PATRZ W PROMIEŃ LASEROWY!  
LASER KLASY 2!

- Gdy ostrzeżenia są podane w obcym języku:
  - Ściągnij odpowiednią naklejkę z arkusza.
  - Ostrożnie przyłóż nową naklejkę do dotychczasowej naklejki w obcym języku.
  - Dociśnij naklejkę na swoim miejscu.

## Wymiana baterii (rys. 3)

W laserze zastosowano baterie typu LR6 (AA).

- Otwórz pokrywę kieszeni baterii (h).
- Wymień baterie (i). Umieść nowe baterie w pozycji pokazanej na rysunku.
- Zamknij pokrywę kieszeni baterii.



**OSTRZEŻENIE:** Zawsze wymieniaj komplet baterii. Nie stosuj starych baterii razem z nowymi. Najlepsze są baterie alkaliczne.

## ZASTOSOWANIE

### Instrukcja obsługi



**OSTRZEŻENIE:** Zawsze przestrzegaj obowiązujących przepisów, a zwłaszcza bezpieczeństwa.

- Zawsze zaznaczaj środek plamki świetlnej.
- Zapewnij stabilne ustawienie przyrządu.
- Silne wahania temperatury mogą spowodować przesunięcie się wewnętrznych elementów i w konsekwencji pogorszyć dokładność przyrządu. Gdy przyrząd jest wykorzystywany w takich warunkach, regularnie sprawdzaj jego dokładność.
- Choć przyrząd automatycznie koryguje niewielkie niedokładności poziomowania, w razie uderzenia może zająć konieczność ponownego ustawienia lub kalibracji.

- W razie upadku przyrządu oddaj go do specjalistycznego warsztatu, by wykalibrować głowicę laserową.

## Wskaźnik ładunku baterii (rys. 2)

Laser DW083 zawiera czerwony wskaźnik ładunku baterii (e) (patrz rysunek 2) usytuowany na górze przyrządu. Gdy wskaźnik ten miga, to znaczy że baterie trzeba wymienić. Laser może jeszcze działać przez chwilę aż do całkowitego rozładowania baterii. Po włożeniu nowych baterii i ponownym załączeniu lasera czerwony wskaźnik gaśnie. (Miganie promienia laserowego nie świadczy o rozładowanych bateriach - patrz p. **Wskazanie „Poza zakresem samopoziomowania”**).

## Załączanie i wyłączanie lasera (rys. 1)

Ustaw laser na względnie gładkiej, stabilnej i poziomej powierzchni.

Załącz przyrząd, obracając dźwignię wyłącznika (a) do góry. Laser rzutuje wówczas trzy promienie: jeden do góry (b), jeden do dołu (c) i jeden w poziomie (d).

By wyłączyć przyrząd, dźwignię wyłącznika (a) obróć do dołu do poziomu. Promienie przestają być wytwarzane.

## Blokowany mechanizm uchylny

Laser zawiera blokowany mechanizm uchylny. Funkcja ta działa tylko przy wyłączonym przyrządzie. Gdy dźwignię wyłącznika obróci się do pozycji ON (wł.), blokada zostaje zwolniona i następuje samopoziomowanie.

## Zastosowanie lasera

Po sprawdzeniu kalibracji (patrz p. **Kontrola kalibracji na miejscu**) i gdy promień laserowy nie miga (patrz p. **Wskazanie „Poza zakresem samopoziomowania”**) można mieć pewność, że promienie przebiegają poziomo lub pionowo.

Przyrząd można wykorzystywać do przenoszenia punktów w dowolnej kombinacji promieni laserowych.

## Zintegrowany uchwyt obrotowy

Do lasera DW083 jest na stałe przytwierdzony magnetyczny uchwyt obrotowy (f). Za pomocą magnesów z tyłu uchwytu laser można mocować



do pionowych stalowych lub żelaznych konstrukcji. Mogą to być stalowe słupy, stalowe odrzwia, stalowe dźwigary. Ustaw laser na stabilnej powierzchni. Gdyby laser spadł, mógłby ulec uszkodzeniu lub spowodować poważny uraz. Uchwyt obrotowy zapewnia też odstęp od podłogi ok. 4,5 cm, co jest pomocne przy montażu konstrukcji stalowych.

## Przenoszenie zaznaczonej pozycji

Przyrząd wytwarza trzy promienie laserowe (dwa w pionie i 1 w poziomie), które umożliwiają przeniesienie zaznaczonej pozycji. W pionie: jednym pionowym promieniem laserowym namierz zaznaczoną pozycję i przenieś ją za pomocą drugiego pionowego promienia laserowego. W poziomie: namierz promieniem laserowym zaznaczoną pozycję i przenieś ją przez obrócenie lasera o 180° na uchwycie obrotowym.

Namierz promieniem laserowym zaznaczoną pozycję i przenieś ją za pomocą przeciwległego promienia laserowego.

## Wskazanie „Poza zakresem samopoziomowania”

Laser DW083 zawiera funkcję samopoziomowania. Gdy laser jest tak przechylony, że przekroczył zakres samopoziomowania (przechył > ok. 4°), promienie laserowe zaczynają migać (rys. 4). Migający promień laserowy informuje, że nastąpiło przekroczenie zakresu samopoziomowania i laser **nie znajduje się w poziomie (lub w pionie). W takim przypadku nie można wyznaczyć poziomu ani pionu.** Ponownie ustaw laser na poziomej powierzchni.

## Poziomowanie lasera

Gdy laser jest prawidłowo wykalibrowany, sam się poziomuje. Każdy laser jest tak kalibrowany w zakładzie produkcyjnym, by sam się poziomował, dopóki jest ustawiony na poziomej powierzchni o nachyleniu nieprzekraczającym  $\pm 4^\circ$ . Nie są potrzebne żadne ręczne korekty.

## KONSERWACJA

Przyrządy firmy DEWALT odznaczają się dużą trwałością użytkową i prawie nie wymagają konserwacji. Jednak warunkiem ciągłej, bezawaryjnej pracy jest ich regularny doгляд i czyszczenie.

By mieć pewność dokładności pomiarów, często sprawdzaj, czy laser jest prawidłowo

wykalibrowany. Patrz p. **Kontrola kalibracji na miejscu.**

Kontrolę kalibracji i inne prace konserwacyjne można powierzyć dowolnemu autoryzowanemu warsztatowi serwisowemu DEWALT.

Gdy laser nie jest używany, przechowuj go w dostarczonym kuferku. Nie składuj lasera w temperaturze niższej niż  $-20^\circ\text{C}$  ani wyższej niż  $60^\circ\text{C}$ .

Gdy laser jest wilgotny, nie wkładaj go do kuferka. Najpierw wytrzyj go dokładnie miękką, suchą szmatą.

## Kontrola kalibracji na miejscu

By mieć pewność wiarygodnych wyników, kontrola kalibracji na miejscu musi być przeprowadzona starannie i dokładnie. W razie stwierdzenia nadmiernego błędu oddaj przyrząd do specjalistycznego warsztatu w celu naprawy.



**OSTRZEŻENIE:** Głowicę laserową oddawaj do kalibracji tylko w specjalistycznym warsztacie.

## KONTROLA DOKŁADNOŚCI - PIONOWE PROMIENIE LASEROWE

Kontrola dokładności kalibracji pionowych promieni laserowych jest najdokładniejsza przy pomiarach w wysokim pomieszczeniu, najlepiej o wysokości 7,5 m, przy czym jedna osoba pozycjonuje laser na podłodze, a druga zaznacza pozycję plamki świetlnej na suficie (rys. 5). Odległość między podłogą a sufitem przy kontroli kalibracji nie może być mniejsza niż przy rzeczywistych pomiarach.

1. Najpierw zaznacz punkt na podłodze.
2. Nakieruj dolny promień laserowy na znak wykonany na podłodze.
3. Odczekaj, aż laser sam się wypoziomuje, a następnie zaznacz środek plamki świetlnej pionowego promienia laserowego na suficie.
4. Tak jak pokazano na rys. 6, obróć laser o 180° i tak go ustaw, by dolny promień laserowy wypadł dokładnie w uprzednio zaznaczonym punkcie na podłodze.
5. Odczekaj, aż laser sam się wypoziomuje w pionie, a następnie zaznacz środek plamki świetlnej pionowego promienia laserowego na suficie.

Zmierz odległość między dwoma punktami zaznaczonymi na suficie. Gdy zmierzona różnica jest większa od wartości podanej w tabeli, to znaczy że laser trzeba wykalibrować.

Wysokość sufitu	Dopuszczalna odległość między znakami
7,5 m	4,5 mm
15 m	9,0 mm

## KONTROLA DOKŁADNOŚCI - POZIOMY PROMIEN LASEROWY

Dla sprawdzenia dokładności kalibracji poziomego promienia laserowego są potrzebne 2 równoległe ściany oddalone od siebie o przynajmniej 6 m. Odległość między ścianami przy kontroli kalibracji nie może być mniejsza niż przy rzeczywistych pomiarach.

1. Tak ustaw przyrząd, by jego przednia strona znalazła się w odległości 5 - 8 cm od pierwszej ściany (rys. 7).
2. Zaznacz na pierwszej ścianie środek plamki świetlnej poziomego promienia laserowego.
3. Obróć przyrząd o 180° i zaznacz środek plamki świetlnej poziomego promienia laserowego na przeciwległej ścianie (rys. 8).
4. Tak ustaw przyrząd, by jego przednia strona znalazła się w odległości 5 - 8 cm od drugiej ściany (rys. 8).
5. Tak przestaw laser w pionie, by poziomy promień wypadł w pozycji zaznaczonej w p. 3 na przeciwległej ścianie.
6. Obróć przyrząd o 180° i nakieruj promień na pozycję zaznaczoną w p. 2 na pierwszej ścianie.
7. Zmierz różnicę w pionie między pierwszym znakiem a promieniem laserowym.
8. Gdy zmierzona różnica jest większa od wartości podanej w tabeli, oddaj laser do autoryzowanego warsztatu serwisowego w celu kalibracji.

Odległość między ścianami	Dopuszczalna odległość między znakami
7,5 m	3,0 mm
15 m	6,0 mm
23 m	9,0 mm

## Usuwanie usterek

### LASER NIE DAJE SIĘ ZAŁĄCZYĆ

- Sprawdź, czy baterie zostały włożone zgodnie z polaryzacją (+) i (-) zaznaczoną na pokrywie kieszeni baterii.

- Sprawdź, czy baterie znajdują się w nienagannym stanie. W razie wątpliwości włącz nowe.
- Sprawdź, czy kontakty baterii nie są skorodowane. Przechowuj suchy laser i stosuj tylko nowe, wysokiej jakości markowe baterie, by nie narażać się na wyciek elektrolitu.
- Gdy laser był przechowywany w bardzo wysokich temperaturach, najpierw go ochłodź.

## MIGAJĄ PROMIENIE LASEROWE

Gdy laser DW083 jest ustawiony tak, jak pokazano na rysunku 4, sam się poziomuje we wszystkich kierunkach w zakresie do 4°. Gdy laser jest tak silnie przechylony, że wewnętrzny mechanizm uchylny nie może się sam wypoziomować, promienie laserowe migają, co znaczy, że zakres samopoziomowania został przekroczony. **PROMIENIE WYTWARZANE PRZEZ LASER NIE PRZEBIEGAJĄ W POZIOMIE LUB PIONIE I W TAKIM PRZYPADKU NIE MOŻNA UŻYĆ LASERA DO WYZNACZENIA POZIOMU LUB PIONU.** Ponownie ustaw laser na poziomej powierzchni.

## PROMIENIE LASEROWE NIE PRZESTAJĄ SIĘ PORUSZAĆ

Laser DW083 jest precyzyjnym przyrządem pomiarowym. Dlatego gdy nie jest ustawiony na stabilnej i nieruchomej powierzchni, ciągle próbuje znaleźć pion. Gdy promień nie przestaje się poruszać, spróbuj ustawić laser na stabilniejszej powierzchni. Sprawdź także, czy powierzchnia jest na tyle płaska, by zapewnić stabilność lasera.



## Czyszczenie

- Przed rozpoczęciem czyszczenia przyrządu wyjmij z niego baterie.
- Regularnie przecieraj obudowę miękką szmatką.
- W razie potrzeby oczyść soczewkę miękką szmatką lub wacikiem zwilżonym alkoholem. Nie używaj żadnych innych środków czyszczących.

## Dostępne akcesoria

Laser zawiera gwint wewnętrzny 1/4" x 20 na spodzie obudowy. Gwint ten służy do mocowania będących do nabycia teraz lub w przyszłości akcesoriów firmy DeWALT. Używaj tylko takiego wyposażenia dodatkowego, które jest przystosowane do tego wyrobu. Stosuj się do instrukcji dostarczonych z akcesoriami.



**OSTRZEŻENIE:** Ponieważ osprzęt nieoferowany przez DeWALT nie jest sprawdzony z tym produktem, może być zastosowanie takiego osprzętu z tym urządzeniem niebezpieczne. Aby uniknąć ryzyka obrażeń należy stosować akcesoria DeWALT.

oddaj akumulator do komunalnego zakładu utylizacji odpadów.

By uzyskać więcej informacji na temat właściwych akcesoriów, zwróć się do swojego dystrybutora.

## Ochrona środowiska



Selektywna zbiórka odpadów. Wyrobu tego nie wolno wyrzucać do normalnych śmieci z gospodarstw domowych.

Gdy pewnego dnia poczujesz się zmuszony zastąpić wyrób DeWALT nowym sprzętem lub nie będziesz go już potrzebować, nie wyrzucaj go do śmieci z gospodarstw domowych, a jedynie oddaj do specjalistycznego zakładu utylizacji odpadów.



Dzięki selektywnej zbiórce zużytych wyrobów i opakowań niektóre materiały mogą być odzyskane i ponownie wykorzystane. W ten sposób chroni się środowisko naturalne i zmniejsza popyt na surowce.

Stosuj się do lokalnych przepisów, jeżeli wymagają one oddawania zużytych elektrycznych urządzeń powszechnego użytku do specjalnych punktów zbiorczych lub zobowiązują sprzedawców do przyjmowania ich przy zakupie nowego wyrobu.

Firma DeWALT chętnie przyjmuje stare, wyprodukowane przez siebie urządzenia i utylizuje je zgodnie z obowiązującymi przepisami. By skorzystać z tej usługi, oddaj zużyty sprzęt do autoryzowanego warsztatu naprawczego, który prowadzi zbiórkę w naszym imieniu.

W instrukcji tej zamieszczono adresy przedstawicielstw handlowych firmy DeWALT, które udzielają informacji o autoryzowanych warsztatach serwisowych. Ich listę i szczegółowe dane znajdziesz także w Internecie pod adresem: [www.2helpU.com](http://www.2helpU.com).



## Baterie

Przy utylizowaniu baterii pamiętaj o ochronie środowiska. W celu zawrócenia do obiegu i usunięcia w sposób niezagrażający środowisku

---

## DeWALT

### WARUNKI GWARANCJI:

Produkty marki DeWALT reprezentują bardzo wysoką jakość, dlatego oferujemy dla nich korzystne warunki gwarancyjne. Niniejsze warunki gwarancji nie pomniejszają praw klienta wynikających z polskich regulacji ustawowych lecz są ich uzupełnieniem. Gwarancja jest ważna na terenie Rzeczypospolitej Polskiej.

DeWALT gwarantuje sprawne działanie produktu w przypadku postępowania zgodnego z warunkami techniczno-eksploatacyjnymi opisanymi w instrukcji obsługi.

Niniejszą gwarancją nie jest objęte dodatkowe wyposażenie, jeżeli nie została do niego dołączona oddzielna karta gwarancyjna oraz elementy wyrobu podlegające naturalnemu zużyciu.

1. Niniejszą gwarancją objęte są usterki produktu spowodowane wadami produkcyjnymi i wadami materiałowymi.
2. Niniejsza gwarancja jest ważna po przedstawieniu przez Klienta w Centralnym Serwisie Gwarancyjnym reklamowanego produktu oraz łącznie:
  - a) poprawnie wypełnionej karty gwarancyjnej;
  - b) ważnego paragonu zakupu z datą sprzedaży taką, jak w karcie gwarancyjnej lub kopii faktury.
3. Gwarancja obejmuje bezpłatną naprawę urządzenia (wraz z bezpłatną wymianą uszkodzonych części) w okresie 12 miesięcy od daty zakupu.
4. Produkt reklamowany musi być:
  - a) dostarczony bezpośrednio do Centralnego Serwisu Gwarancyjnego wraz z poprawnie wypełnioną Kartą Gwarancyjną i ważnym paragonem zakupu (lub kopią faktury) oraz szczegółowym opisem uszkodzenia, lub
  - b) przesyłany do Centralnego Serwisu Gwarancyjnego za pośrednictwem punktu sprzedaży wraz z dokumentami wymienionymi powyżej.
5. Koszty wysyłki do Centralnego Serwisu Gwarancyjnego ponosi Serwis. Wszelkie koszty związane z zapewnieniem bezpiecznego opakowania, ubezpieczeniem i innym ryzykiem ponosi Klient. W przypadku odrzucenia roszczenia gwarancyjnego, produkt jest odsyłany do miejsca nadania na koszt adresata.
6. Usterki ujawnione w okresie gwarancji będą usunięte przez Centralny Serwis Gwarancyjny w terminie:
  - a) 14 dni roboczych od daty przyjęcia produktu przez Centralny Serwis Gwarancyjny;
  - b) termin usunięcia wady (punkt 6a) może być wydłużony o czas niezbędny do importu niezbędnych części zamiennych.
7. Klient otrzyma nowy sprzęt, jeżeli:
  - a) Centralny Serwis Gwarancyjny stwierdzi na piśmie, że usunięcie wady jest niemożliwe;
  - b) produkt nie podlega naprawie, tylko wymianie bez dokonywania naprawy.
8. O ile taki sam produkt jest nieosiągalny, może być wydany nowy produkt o nie gorszych parametrach.
9. Decyzja Centralnego Serwisu Gwarancyjnego odnośnie zasadności zgłaszanych usterek jest decyzją ostateczną.
10. Gwarancją nie są objęte:
  - a) wadliwe działanie lub uszkodzenia spowodowane niewłaściwym użytkowaniem lub używaniem produktu niezgodnie z przeznaczeniem, instrukcją obsługi lub przepisami bezpieczeństwa;
  - b) wadliwe działanie lub uszkodzenia spowodowane przeciążeniem narzędzia, które prowadzi do uszkodzeń silnika, przekładni lub innych elementów a także stosowaniem osprzętu innego niż zalecany przez DeWALT;
  - c) mechaniczne uszkodzenia produktu i wywołane nimi wady;
  - d) wadliwe działanie lub uszkodzenia na skutek działania pożaru, powodzi, czy też innych klęsk żywiołowych, nieprzewidzianych wypadków, korozyj, normalnego zużycia w eksploatacji czy też innych czynników zewnętrznych;
  - e) produkty, w których naruszone zostały plomby gwarancyjne lub, które były naprawiane poza Centralnym Serwisem Gwarancyjnym lub były przerabiane w jakikolwiek sposób;
  - f) osprzęt eksploatacyjny dołączony do urządzenia oraz elementy ulegające naturalnemu zużyciu.
11. Centralny Serwis Gwarancyjny, firmy handlowe, które sprzedały produkt, nie udzielają upoważnień ani gwarancji innych niż określone w karcie gwarancyjnej. W szczególności nie obejmują prawa klienta do domagania się zwrotu utraconych zysków w związku z uszkodzeniem produktu.
12. Gwarancja nie wyłącza, nie ogranicza ani nie zawiesza uprawnień kupującego wynikających z niezgodności towaru z umową.

**Centralny Serwis Gwarancyjny ERPATECH**  
**ul. Bakaliowa 26, 05-080 Mościska**  
**tel.: (22) 862-08-08, (22) 431-05-05**  
**faks: (22) 862-08-09**





**CZ** ZÁRUČNÍ LIST

**PL** KARTA GWARANCYJNA

**H** JÓTÁLLÁSI JEGY

**SK** ZÁRUČNÝ LIST

---

---

# DEWALT®

---

**CZ** měsíců  
**H** hónap

**12**

**PL** miesięcy  
**SK** mesiacov

---

<b>CZ</b> Výrobní kód	Datum prodeje	Razítko prodejny Podpis
<b>H</b> Gyári szám	A vásárlás napja	Pecset helye Aláírás
<b>PL</b> Numer seryjny	Data sprzedaży	Stempel Podpis
<b>SK</b> Číslo série	Dátum predaja	Pečiatka predajne Podpis

---

CZ

Adresy servisu  
Band Servis  
Klásterského 2  
CZ-140 00 Praha 4  
Tel.: 00420 244 403 247  
Fax: 00420 241 770 167

Band Servis  
K Pasekám 4440  
CZ-76001 Zlín  
Tel.: 00420 577 008 550,1  
Fax: 00420 577 008 559  
<http://www.bandservis.cz>

H

Black & Decker Központi  
Garanciális-és Márkaszerviz  
1163 Budapest  
(Sashalom) Thököly út 17.  
Tel.: 403-2260  
Fax: 404-0014  
[www.rotelkft.hu](http://www.rotelkft.hu)

PL

Adres servisu centralnego  
ERPATECH  
ul. Bakaliowa 26  
05-080 Mościska  
Tel.: 022-8620808  
Fax: 022-8620809

SK

Adresa servisu  
Band Servis  
Paulínska ul. 22  
SK-91701 Trnava  
Tel.: 00421 335 511 063  
Fax: 00421 335 512 624

CZ Dokumentace záruční opravy

PL Przebieg napraw gwarancyjnych

H A garanciális javítás dokumentálása

SK Záznamy o záručných opravách

CZ	Číslo	Datum příjmu	Datum zakázky	Číslo zakázky	Závada	Razítko Podpis
H	Sorszám	Bejelentés időpontja	Javítási időpont	Javítási munkalapszám	Hiba jelleg oka	Pecset Aláírás
	Jótállás új határideje					
PL	Nr.	Data zgłoszenia	Data naprawy	Nr. zlecenia	Przebieg naprawy	Stempel Podpis
SK	Číslo dodávky	Dátum nahlásenia	Dátum opravy	Číslo objednávky	Popis poruchy	Pečiatka Podpis