

DEWALT®

XR LI-ION

402117 - 01 - RO

Traducere a instrucțiunilor originale

DCS577

Fig. A

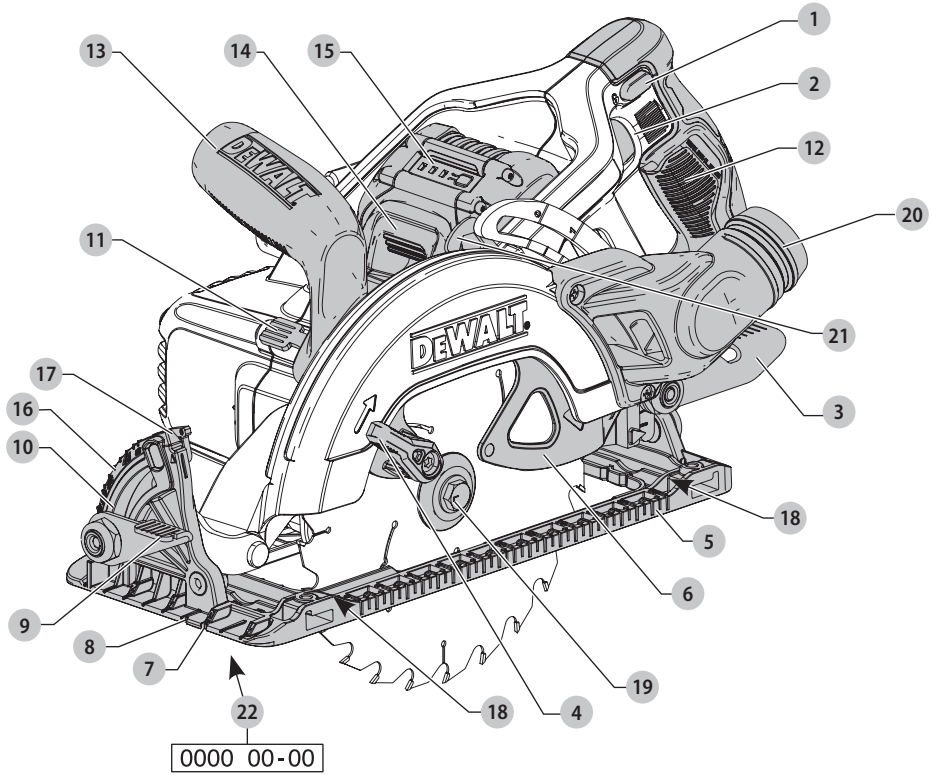


Fig. B

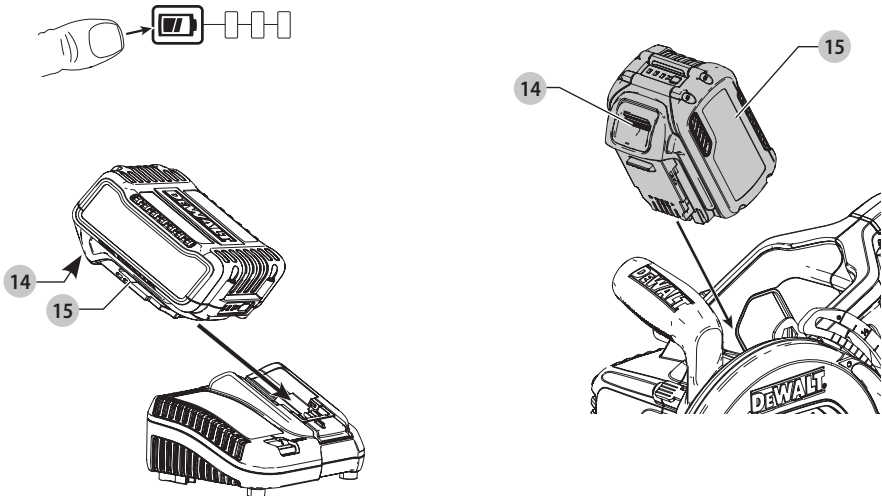


Fig. C

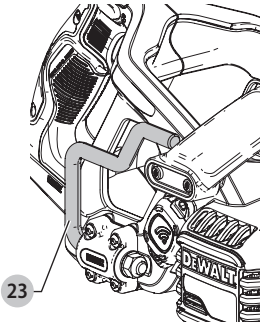


Fig. D

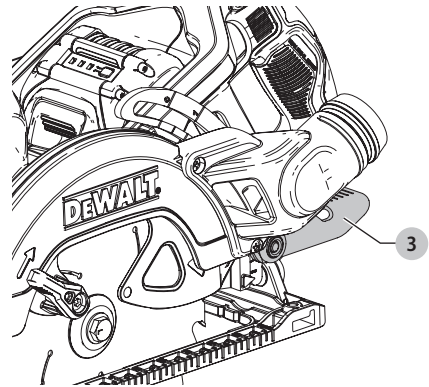


Fig. E

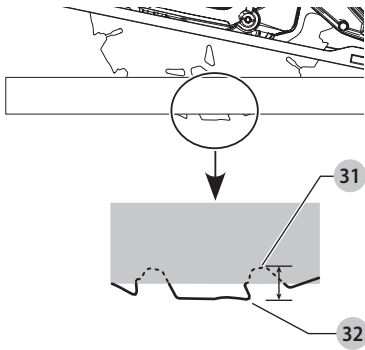


Fig. F

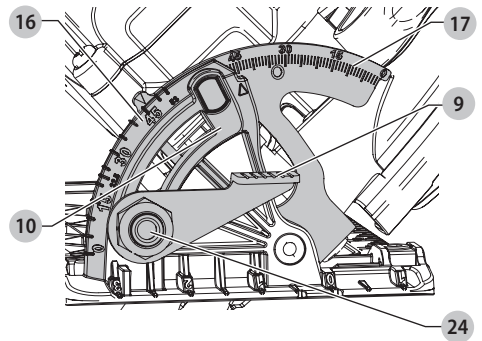


Fig. G

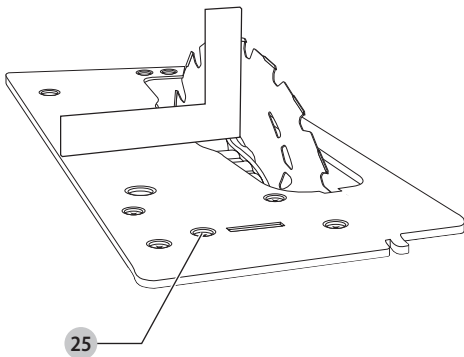


Fig. H

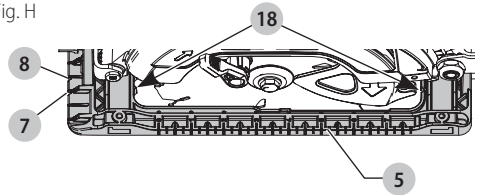


Fig. I

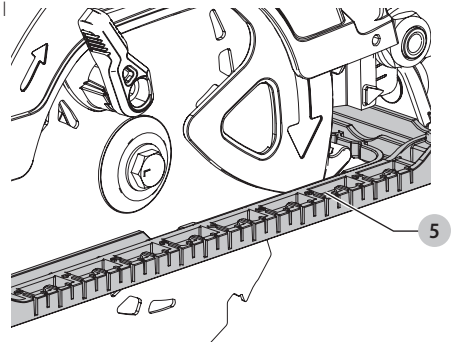


Fig. J

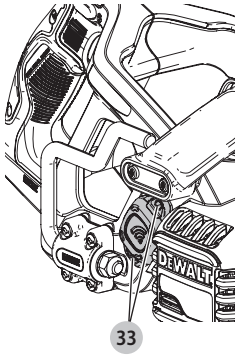


Fig. K

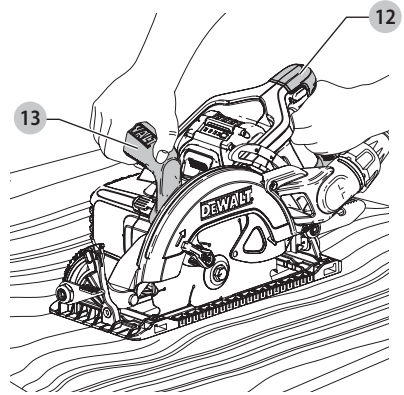


Fig. L

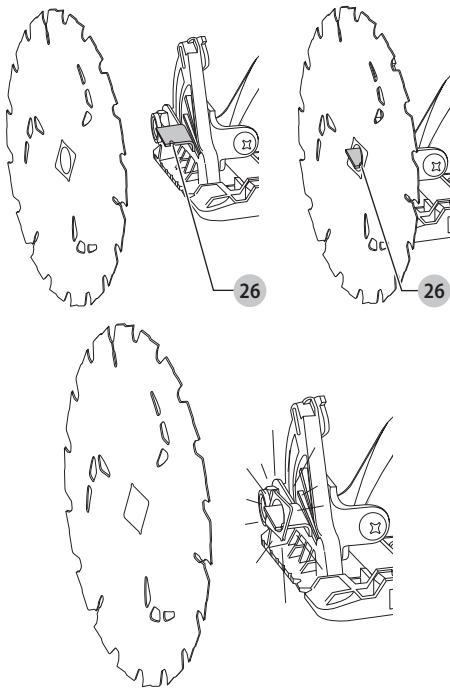


Fig. M

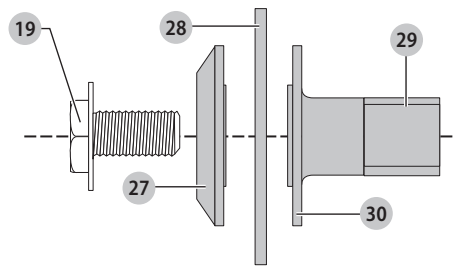


Fig. N

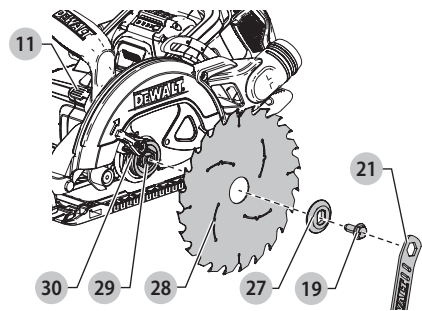


Fig. O

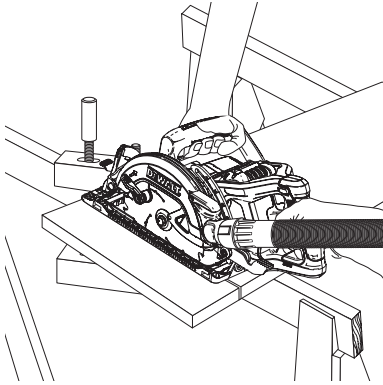


Fig. P

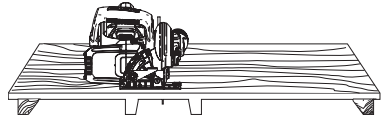


Fig. Q

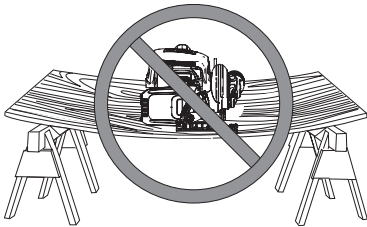


Fig. R

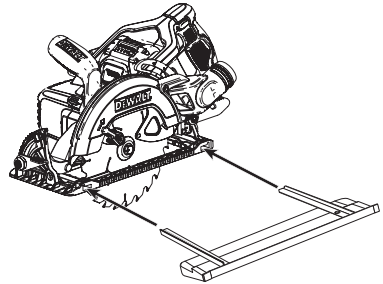


Fig. S

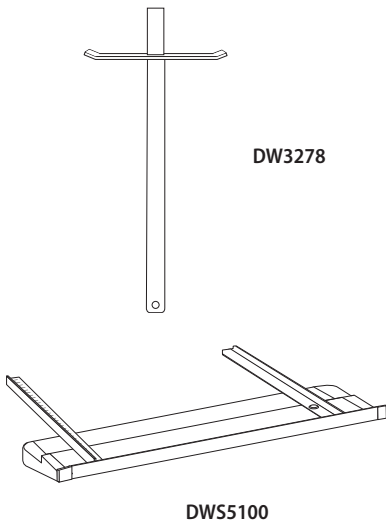


Fig. T

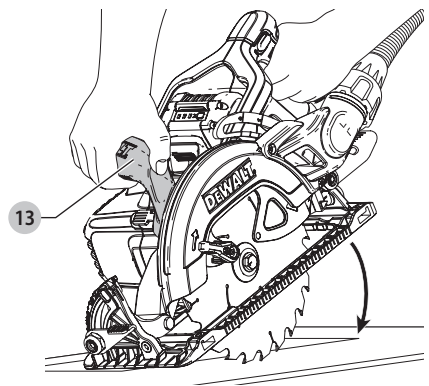


Fig. U

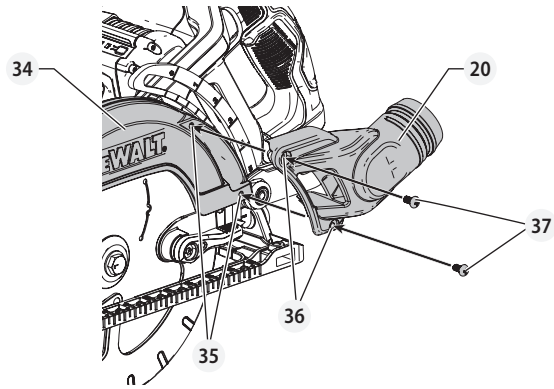
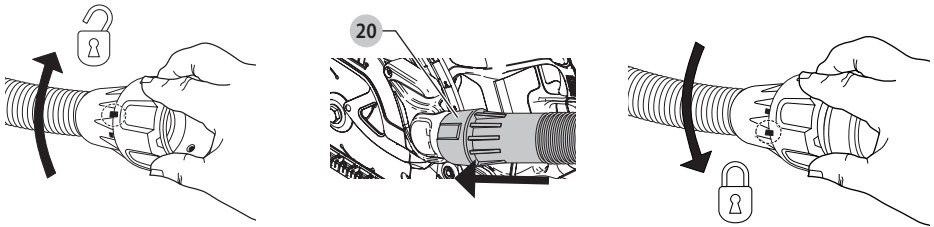


Fig. V



FIERĂSTRĂU CIRCULAR FĂRĂ FIR - DE CUPLU MARE

DCS577

Felicitări!

Ați ales o unealtă DEWALT. Anii de experiență, cercetarea și inovarea cu minuțiozitate fac ca DEWALT să fie unul dintre partenerii cei mai de încredere pentru utilizatorii de unelte electrice profesionale.

Specificații tehnice

DCS577		
Tensiune	V_{cc}	54
Tip		1
Tip acumulatori		Li-Ion
Diametrul lamei	mm	190
Turația fără sarcină/nominală	min^{-1}	5800
Reglarea unghiului înclinat	grade	53
Adâncimea maximă de tăiere	mm	65
Greutate (fără acumulator)	kg	5,0

Valorile totale ale zgomotului și ale vibrațiilor (suma vectorială a trei axe) conform EN60745-2-5:

L_{PA} (nivel presiune sonoră emisă)	dB(A)	84
L_{WA} (nivel putere sonoră)	dB(A)	95
K (marjă pentru nivelul sonor dat)	dB(A)	3
Valoarea emisiilor de vibrații $a_{h,W}$ =	m/s^2	2,5
Marjă K =	m/s^2	1,5

Nivelul vibrațiilor menționat în această fișă de informații a fost măsurat conform cu un test standardizat prevăzut de standardul EN60745 și poate fi folosit pentru compararea uneltelor. Poate fi folosit pentru o evaluare prealabilă a expunerii.

⚠️ AVERTISMENT: Nivelul declarat al vibrațiilor este valabil pentru principalele aplicații ale unelei. Totuși, în cazul în care unealta este utilizată pentru aplicații diferite, cu accesorii diferite sau întreținute necorespunzător, emisia de vibrații poate diferi. Acest fapt poate mări semnificativ nivelul de expunere de-a lungul întregii perioade de lucru. De asemenea, trebuie luată în considerare o estimare a nivelului de expunere la vibrații în cazurile în care unealta este oprită sau atunci când funcționează însă nu efectuează practic nicio operație. Acest fapt poate reduce semnificativ nivelul de expunere de-a lungul întregii perioade de lucru.

Identificați măsuri suplimentare de siguranță pentru a proteja operatorul de efectele vibrațiilor, cum ar fi: efectuați întreținerea unelei și a accesoriilor, păstrați mâinile calde, organizarea modelelor de lucru.

Declarație de conformitate CE

Directiva cu privire la Echipamentele Tehnologice



Fierăstrău circular fără fir - de cuplu mare DCS577

DEWALT declară că aceste produse descrise în **Specificațiile tehnice** sunt conforme cu normele:

2006/42/EC, EN60745-1:2009+A11:2010, EN60745-2-5:2010.

Aceste produse sunt, de asemenea, conforme cu Directivele 2014/30/UE și 2011/65/UE. Pentru informații suplimentare, vă rugăm să contactați DEWALT la următoarea adresă sau să consultați coperta din partea din spate a manualului.

Subsemnatul este responsabil pentru întocmirea dosarului tehnic și face această declarație în numele DEWALT.

Markus Rompel

Director tehnic

DEWALT, Richard-Klinger-Straße 11,
D-65510, Idstein, Germania

29.06.2018



AVERTIZARE: Pentru a reduce riscul vătămării, citiți manualul de instrucțiuni.

Definiții: Instrucțiuni de siguranță

Definițiile de mai jos descriu nivelul de importanță al fiecărui cuvânt de semnalizare. Vă rugăm să citiți manualul și să fiți atent la aceste simboluri.



PERICOL: Indică o situație periculoasă imediată care, dacă nu este evitată, va determina **decesul sau vătămarea gravă**.



AVERTISMENT: Indică o situație potențial periculoasă care, dacă nu este evitată, **ar putea determina decesul sau vătămarea gravă**.



ATENȚIE: Indică o situație potențial periculoasă care, dacă nu este evitată, **poate determina vătămări minore sau medii**.

OBSERVAȚIE: Indică o practică **necorelată cu vătămarea corporală** care, dacă nu este evitată, **poate determina daune ale bunurilor**.



Indică un pericol de șoc electric.



Indică risc de incendiu.

Acumulatori				Încărcătoare/timp de încărcare (Minute)					
Cat #	V.c.c.	Ah	Greutate (kg)	DCB107	DCB113	DCB115	DCB118	DCB132	DCB119
DCB546	18/54	6,0/2,0	1,05	270	140	90	60	90	X
DCB547	18/54	9,0/3,0	1,25	420	220	140	85	140	X
DCB181	18	1,5	0,35	70	35	22	22	22	45
DCB182	18	4,0	0,61	185	100	60	60	60	120
DCB183/B	18	2,0	0,40	90	50	30	30	30	60
DCB184/B	18	5,0	0,62	240	120	75	75	75	150
DCB185	18	1,3	0,35	60	30	22	22	22	X
DCB187	18	3,0	0,48	140	70	45	45	45	90

Avertizări generale de siguranță privind uneltele electrice



AVERTISMENT: Citiți toate avertizările de siguranță și toate instrucțiunile. Nerespectarea avertizărilor și a instrucțiunilor poate conduce la electrocutare, incendii și/sau vătămări grave.

PĂSTRAȚI TOATE AVERTIZĂRILE ȘI INSTRUȚIUNILE PENTRU CONSULTARE ULTERIOARĂ

Termenul „unealtă electrică” din avertizări se referă la unealta electrică (cu cablu) alimentată de la rețeaua de energie sau la unealta electrică (fără cablu) alimentată de la acumulator.

1) Siguranța în zona de lucru

- Păstrați zona de lucru curată și bine iluminată.** Zonele dezordonate sau întunecate înlesnesc accidentele.
- Nu operați uneltele electrice în atmosfere inflamabile, cum ar fi în prezența lichidelor, gazelor sau pulberilor explozive.** Uneltele electrice generează scântei ce pot aprinde pulberile sau vaporii.
- Țineți la distanță copiii și persoanele din jur în timp ce operați o unealtă electrică.** Distragerea atenției poate conduce la pierderea controlului.

2) Siguranța electrică

- Ștecherile uneltelor electrice trebuie să se potrivească cu priza. Nu modificați niciodată ștecherul în vreun fel. Nu folosiți adaptoare pentru ștechere împreună cu uneltele electrice împământate (legate la masă).** Ștecherile nemodificate și prizele compatibile vor reduce riscul de electrocutare.
- Evitați contactul corpului cu suprafețele împământate precum țevi, radiatoare, cuptoare și frigider.** Există un risc sporit de electrocutare în cazul în care corpul dvs. este împământat sau legat la masă.
- Nu expuneți uneltele electrice la ploaie sau condiții de umezeală.** Apa pătrunsă într-o unealtă electrică va spori riscul de electrocutare.
- Nu manipulați necorespunzător cablul. Nu utilizați niciodată cablul pentru transportarea, tragerea sau scoaterea din priză a unelei electrice. Țineți cablul departe de căldură, ulei, muchii ascuțite**

sau componente în mișcare. Cablurile deteriorate sau încurcate sporesc riscul electrocutării.

- Atunci când operați o unealtă de lucru în aer liber, utilizați un prelungitor pentru exterior.** Utilizarea unui cablu adecvat pentru exterior reduce riscul de electrocutare.
- În cazul în care operarea unei unelte electrice într-un spațiu cu umiditate nu poate fi evitată, utilizați o alimentare cu dispozitiv de protecție la curent rezidual (RCD).** Utilizarea unui dispozitiv RCD reduce riscul electrocutării.

3) Siguranța corporală

- Fiți precauți, fiți atenți la ceea ce faceți și respectați regulile de bun simț atunci când operați o unealtă electrică. Nu utilizați o unealtă electrică atunci când sunteți oboseți sau când vă aflați sub influența drogurilor, alcoolului sau medicației.** Un moment de neatenție în timpul operării uneltelor electrice poate conduce la vătămări corporale grave.
- Utilizați echipamentul de protecție. Purtați întotdeauna ochelari de protecție.** Echipamentul de protecție precum măștile anti-praf, încălțămîntea de siguranță antiderapantă, căștile sau dopurile pentru urechi utilizate pentru anumite condiții de lucru vor reduce vătămrile corporale.
- Preveniți pornirea accidentală. Asigurați-vă că comutatorul se află în poziția oprit înainte de conectarea la sursa de alimentare și/sau la acumulator, înainte de ridicarea sau transportarea unelei.** Transportarea uneltelor electrice ținând degetul pe comutator sau alimentarea cu tensiune a uneltelor electrice ce au comutatorul în poziția pornit înlesnesc producerea accidentelor.
- Îndepărtați orice cheie sau clește de reglare înainte de a porni unealta electrică.** O cheie sau un clește rămas atașat la o componentă rotativă a unelei electrice poate conduce la vătămări corporale.
- Nu vă întindeți pentru a apuca unealta de lucru. Mențineți-vă întotdeauna stabilitatea și echilibrul.** Acest lucru permite un control mai bun al unelei electrice în situații neașteptate.
- Îmbrăcați-vă corespunzător. Nu purtați îmbrăcăminte largă sau bijuterii. Feriți-vă părul, îmbrăcămîntea și mânușile față de componentele în**

mişcare. Îmbrăcămintea largă, bijuteriile sau părul lung pot fi prinse în componentele în mișcare.

- g) **În cazul în care dispozitivele prezintă posibilitatea conectării de accesorii pentru aspirația și colectarea prafului, asigurați-vă că aceste accesorii sunt conectate și utilizate în mod corespunzător.** Utilizarea dispozitivelor de colectare a prafului poate reduce pericolele impuse de existența prafului.

4) Utilizarea și îngrijirea uneltelor electrice

- a) **Nu forțați unealta electrică. Utilizați unealta electrică adecvată pentru aplicația dvs.** Unealta de lucru adecvată va efectua lucrarea mai bine și în mod mai sigur, în ritmul pentru care a fost concepută.
- b) **Nu utilizați unealta electrică în cazul în care comutatorul nu comută în poziția pornit și oprit.** Orice unealtă electrică ce nu poate fi controlată cu ajutorul comutatorului este periculoasă și trebuie să fie reparată.
- c) **Deconectați ștecherul de la sursa de alimentare și/ sau acumulatorul de la unealta electrică înaintea efectuării oricăror reglaje, modificării accesoriilor sau depozitării uneltelor electrice.** Aceste măsuri preventive de siguranță reduc riscul pornirii accidentale a unelei electrice.
- d) **Nu depozitați uneltele electrice în stare inactivă la îndemâna copiilor și nu permiteți persoanelor nefamiliarizate cu unealta de lucru sau cu aceste instrucțiuni să o utilizeze.** Uneltele electrice sunt periculoase în mâinile utilizatorilor neinstruiți.
- e) **Efectuați întreținerea uneltelor electrice. Verificați alinierea necorespunzătoare sau blocarea componentelor în mișcare, ruperea componentelor și orice altă stare ce ar putea afecta operarea uneltelor electrice. În cazul deteriorării, preveniți repararea unelei electrice înainte de utilizare.** Multe accidente sunt cauzate de unelte electrice întreținute necorespunzător.
- f) **Păstrați uneltele de tăiat ascuțite și curate.** Este puțin probabil ca uneltele de tăiat cu tășuri ascuțite și întreținute în mod corespunzător să se blocheze, acestea fiind mai ușor de controlat.
- g) **Utilizați unealta electrică, accesoriile și cuțitele unelei etc. conform acestor instrucțiuni, ținând cont de condițiile de lucru și de lucrarea ce trebuie să fie efectuată.** Utilizarea unelei de lucru pentru operații diferite de cele conforme destinației de utilizare ar putea conduce la situații periculoase.

5) Utilizarea și îngrijirea uneltelor cu acumulator

- a) **Reîncărcați folosind exclusiv încărcătorul specificat de către producător.** Un încărcător adecvat pentru un anumit tip de acumulator poate genera risc de incendiu atunci când este utilizat cu un alt tip de acumulator.
- b) **Utilizați uneltele electrice exclusiv împreună cu acumulatorii specificați.** Utilizarea oricăror alți acumulatori poate genera riscuri de vătămare și incendiu.

- c) **Atunci când acumulatorul nu este utilizat, păstrați-l ferit de alte obiecte metalice, precum agrafe de birou, monede, chei, cuie, șuruburi sau alte obiecte metalice mici ce ar putea crea prin contact conexiunea între cele două borne.** Scurt-circuitarea bornelor acumulatorului poate determina arsuri sau incendii.
- d) **În condiții de utilizare incorectă, este posibil să fie evacuat lichid din acumulator; evitați contactul cu acesta. În cazul în care survine contactul accidental, clătiți cu apă. În cazul în care lichidul intră în contact cu ochii, consultați, de urgență, medicul.** Lichidul evacuat din acumulator poate cauza iritații sau arsuri.

6) Service

- a) **Prevedeți repararea unelei de lucru de către o persoană calificată, folosind exclusiv piese de schimb identice.** Astfel, vă asigurați că este păstrată siguranța unelei electrice.

Instrucțiuni de siguranță pentru toate fierăstraiele

Procedurile de tăiere



PERICOL:

- a) **Țineți mâinile la distanță față de zona de tăiere și de disc. Țineți cealaltă mână pe mânerul auxiliar sau pe carcasa motorului.** Dacă ambele mâini țin fierăstrăul, nu există riscul să fie tăiate de disc.
- b) **Nu întindeți mâinile sub piesa de prelucrat.** Apărătoarea nu vă poate proteja de disc sub piesa de prelucrat.
- c) **Reglați adâncimea de tăiere potrivit grosimii piesei de prelucrat.** Sub piesa de prelucrat trebuie să se vadă mai puțin dintr-un dinte de disc.
- d) **Nu țineți niciodată în mâini sau pe picior piesa pe care o tăiați. Fixați piesa de prelucrat pe o platformă stabilă.** Este important să sprijiniți în mod adecvat piesa de prelucrat pentru a minimiza expunerea corpului, blocarea lamei sau pierderea controlului.
- e) **Țineți unealta electrică doar de suprafețele izolate pentru a preveni atunci când efectuați o operație în care unealta de debitat poate atinge cabluri ascunse sau propriul cablu de alimentare.** Contactul cu un cablu aflat sub tensiune va determina scurgerea curentului în componentele metalice expuse ale unelei electrice și poate cauza electrocutarea operatorului.
- f) **Atunci când efectuați spintecări, utilizați întotdeauna un ghidaj paralel sau o riglă de ghidare.** Prin aceasta se îmbunătățește precizia tăieturii și se reduc șansele de blocare a discului.
- g) **Utilizați întotdeauna discuri de dimensiunea și forma corectă (diamantate față de rotunde) a orificiilor arborelui.** Discurile care nu se potrivesc cu armăturile de montaj ale fierăstrăului vor funcționa excentric, determinând pierderea controlului.

- h) **Nu utilizați niciodată șaibe sau șuruburi pentru disc deteriorate sau incorecte. Șaibele și șurubul pentru disc au fost special concepute pentru fierăstrăul dvs., pentru performanța și siguranța optime în timpul operării.**

Instrucțiuni suplimentare de siguranță pentru toate fierăstraiele

Cauzele producerii reculului și avertizările aferente acestuia

- Reculul reprezintă reacția bruscă a unei lame agățate, blocate sau aliniate incorect, ce determină deplasarea în sus a fierăstrăului, de pe piesa de prelucrat.
 - Atunci când discul este agățat sau blocat strâns în tăietură, aceasta se împiedică, iar reacția motorului dirijează rapid unitatea înapoi.
 - Dacă discul se îndoaie sau nu se aliniază corect în tăietură, zîmții de pe marginea din spate a discului pot săpa în suprafața superioară a lemnului, făcând ca discul să iasă în sus din tăietură și să fie proiectată înspre operator.

Reculul este rezultatul utilizării greșite și/sau procedurilor sau condițiilor incorecte de operare a fierăstrăului și pot fi evitate adoptând măsurile de precauție menționate în continuare:

- a) **Mențineți ambele mâini bine strânse pe fierăstrău și poziționați-le astfel încât să poată face față forțelor de recul. Poziționați-vă corpul pe oricare din lateralele lamei, însă nu în linie cu acesta.** Reculul poate cauza ricoșarea discului înapoi, însă forțele de recul pot fi controlate de operator dacă sunt adoptate măsuri de precauție adecvate.
- b) **Atunci când discul se blochează sau atunci când întrerupeți o tăietură din orice motiv, eliberați comutatorul și țineți nemișcat fierăstrăul în material până când discul se oprește complet. Nu încercați niciodată să scoateți lama din material sau să trageți înapoi fierăstrăul în timp ce lama se mișcă; în caz contrar, se poate declanșa reculul.** Examinați și adoptați măsuri de corecție pentru a elimina cauza blocării discului.
- c) **Atunci când reporniți fierăstrăul introdus în piesa de prelucrat, centrați discul acestuia în tăietură și verificați ca dinții discului să nu fi intrat în material.** În cazul în care discul fierăstrăului se blochează, acesta poate să iasă din tăietură sau să ricoșeze din piesa de prelucrat atunci când fierăstrăul este repornit.
- d) **Sprîjiniți panourile mari pentru a minimiza riscul de agățare a discului și de recul.** Panourile mari au tendința de a se îndoi sub propria greutate. Suporturile trebuie poziționate sub panou, pe ambele laturi, aproape de linia de tăiere și aproape de marginea panoului.
- e) **Nu folosiți discuri toxice sau deteriorate.** Discurile neascuțite sau incorect poziționate produc tăieturi înguste, cauzând fricțiune excesivă, blocarea discului și recul.
- f) **Manetele de blocare pentru adâncimea discului și reglarea înclinației trebuie să fie strânse și fixate înainte de efectuarea tăieturii.** Dacă reglajul discului se

deplasează în timpul efectuării tăieturii, ar putea determina blocarea sau reculul.

- g) **Acordați o atenție suplimentară atunci când efectuați tăieri în pereți existenți sau în alte zone fără vizibilitate.** Discul care pătrunde în material poate tăia obiecte ce pot cauza reculul.

Funcția apărătoarei inferioare

- a) **Înainte de fiecare utilizare, verificați închiderea corespunzătoare a apărătoarei inferioare. Nu operați fierăstrăul dacă apărătoarea inferioară nu se mișcă liber și nu se închide imediat. Nu fixați sau nu legați niciodată apărătoarea inferioară în poziția deschis.** În cazul scăpării accidentale a fierăstrăului, apărătoarea inferioară se poate îndoi. Ridicați apărătoarea inferioară cu mânerul de retragere și asigurați-vă că nu atinge discul sau orice altă componentă și că se mișcă liber în toate unghiurile și adâncimile de tăiere.
- b) **Verificați funcționarea arcului apărătoarei inferioare. Dacă apărătoarea și arcul nu funcționează corect, acestea trebuie reparate înainte de utilizare.** Apărătoarea inferioară poate funcționa lent datorită pieselor deteriorate, depunerilor vâscoase sau acumulărilor de reziduuri.
- c) **Apărătoarea inferioară trebuie retrasă manual numai pentru tăieturile speciale precum „decupajele” și „tăieturile combinate”. Ridicați apărătoarea inferioară cu mânerul de retragere și, de îndată ce lama pătrunde în material, apărătoarea inferioară trebuie eliberată.** Pentru orice alte tipuri de tăiere cu fierăstrăul, apărătoarea inferioară ar trebui să funcționeze în mod automat.
- d) **Trebuie să verificați întotdeauna ca apărătoarea inferioară să acopere discul înainte de a poziționa fierăstrăul pe bancă sau podea.** O lamă neprotejată, care merge în gol va cauza ricoșarea înapoi a fierăstrăului care va tăia orice îi stă în cale. Fiți atenți la timpul necesar pentru ca discul să se oprească după eliberarea întrerupătorului.

Instrucțiuni suplimentare de siguranță specifice pentru fierăstraiele circulare



AVERTIZARE: Nu permiteți ca familiarizarea (obținută din utilizarea frecventă a fierăstrăului dvs.) să înlocuiască regulile de siguranță. Întotdeauna țineți cont de faptul că o secundă de neatenție este suficientă pentru a provoca răni grave.

- **Utilizați clești sau o altă modalitate practică de a fixa și sprîjini piesa de prelucrat pe o platformă stabilă.** Ținând piesa de prelucrat în mână sau sprîjinită de corp, aceasta va fi instabilă și poate conduce la pierderea controlului.
- **Poziționați-vă corpul pe oricare din lateralele discului, însă nu în linie cu acesta.** REculul poate determina fierăstrăul să execute un salt înapoi (consultați Cauzele reculului și avertizări asociate și Reculul).

- **Evitați să tăiați cuie. Inspectați și îndepărtați toate cuiele din lemn înainte de tăiere.**
- **Asigurați-vă că nu intervine nimic cu mișcarea apărătorii inferioare.**
- **Montați portul de aspirare a prafului pe ferăstrău înainte de utilizare.**
- **Accesorii trebuie să prezinte o turație nominală cel puțin egală cu cea indicată pe eticheta de avertizare a uneltei.** Roțile și alte accesorii care se utilizează la o turație peste turația nominală pot fi proiectate, cauzând vătămări corporale. Turațiile nominale ale accesoriilor trebuie să fie întotdeauna superioare turației uneltei indicate pe plăcuța cu specificațiile tehnice ale acestora.
- **Asigurați-vă întotdeauna că ferăstrăul este curat înainte de utilizare.**
- **Opriiți utilizarea acestui ferăstrău și efectuați o întreținere corespunzătoare dacă apar zgomete neobișnuite sau funcționări anormale.**
- **Asigurați-vă întotdeauna că toate componentele sunt montate corect și sunt fixate bine înainte de a utiliza unealta.**
- **Manipulați discul întotdeauna cu grijă atunci când montați sau scoateți un element de fixare a discului în formă de diamant.**
- **Așteptați întotdeauna ca motorul să atingă viteza maximă înainte de a efectua o tăiere.**
- **Păstrați întotdeauna mânerul uscat, curat și lipsit de ulei și unsoare. Țineți bine unealta cu ambele mâini în timpul tăierii.**
- **Fiți întotdeauna vigilenți, mai ales în timpul operațiilor repetitive și monotone. Fiți întotdeauna conștienți de poziția mâinilor dumneavoastră în raport cu lama.**
- **Stați la distanță de capetele piesei de prelucrat care ar putea să cadă după tăiere. Acestea pot fi fierbinți, ascuțiți și/sau grele. Acest fapt poate conduce la vătămări corporale grave.**

Riscuri reziduale

În ciuda aplicării regulamentelor de siguranță corespunzătoare și implementării dispozitivelor de siguranță, anumite riscuri reziduale nu pot fi evitate. Acestea sunt:

- Afectarea auzului.
- Riscul de vătămări corporale datorat particulelor proiectate.
- Riscul de arsuri cauzate de accesoriile încălzite pe durata operării.
- Riscul de vătămări corporale datorat utilizării prelungite.

Siguranța electrică

Motorul electric a fost conceput pentru a fi alimentat cu un singur nivel de tensiune. Verificați întotdeauna ca tensiunea acumulatorului să corespundă tensiunii de pe plăcuța cu specificații. De asemenea, asigurați-vă că tensiunea încărcătorului dvs. corespunde cu aceea a sursei de alimentare.



Încărcătorul dvs. DEWALT prezintă izolare dublă în conformitate cu standardul EN60335; prin urmare, nu este necesară împământarea.

În cazul în care cablul de alimentare este deteriorat, acesta trebuie să fie înlocuit cu un cablu special pregătit, disponibil la unitatea de service DEWALT.

Înlocuirea ștecherului (numai pentru Marea Britanie și Irlanda)

Dacă trebuie instalat un ștecher de alimentare de la rețeaua electrică:

- *Eliminați în siguranță ștecherul vechi.*
- *Conectați conductorul maro la borna sub tensiune din ștecher.*
- *Conectați cablul albastru la borna neutră.*



AVERTIZARE: Nu trebuie efectuată nicio conexiune la borna de împământare.

Urmați instrucțiunile de montaj furnizate împreună cu ștecherul de bună calitate. Siguranță recomandată: 3 A.

Utilizarea unui cablu prelungitor

Un cablu prelungitor nu ar trebui folosit decât dacă este absolut necesar. Utilizați un cablu prelungitor aprobat, adecvat pentru puterea absorbită a încărcătorului dvs. (consultați **Specificațiile tehnice**). Dimensiunea minimă a conductorului este de 1 mm²; lungimea maximă este de 30 m.

Atunci când utilizați un tambur cu cablu, desfășurați întotdeauna complet cablul.

PĂSTRAȚI ACESTE INSTRUCȚIUNI

Încărcătoarele

Încărcătoarele DEWALT nu necesită nicio reglare și sunt concepute să fie cât mai ușor posibil de operat.

Instrucțiuni importante de siguranță pentru toate încărcătoarele de acumulatori

PĂSTRAȚI ACESTE INSTRUCȚIUNI: Acest manual conține instrucțiuni importante de siguranță și operare pentru încărcătoarele de acumulatori (consultați secțiunea **Specificații tehnice**).

- *Înainte de a utiliza stația de încărcare, citiți toate instrucțiunile și marcajele de atenționare de pe încărcător, de pe acumulator și de pe produsul cu acumulator.*



AVERTISMENT: Pericol de șoc electric. Nu lăsați niciun lichid să pătrundă în interiorul încărcătorului. Se poate genera șoc electric.



AVERTISMENT: Vă recomandăm să folosiți un dispozitiv pentru curent rezidual cu un curent nominal de 30 mA sau mai puțin.



ATENȚIE: Pericol de arsuri. Pentru a reduce riscul de vătămare, încărcăți exclusiv acumulatori reîncărcabili DEWALT. Alte tipuri de acumulatori pot exploda, determinând vătămări și daune.



ATENȚIE: Copiii trebuie să fie supravegheați, pentru a vă asigura că nu se joacă cu aparatul.

OBSERVAȚIE: În anumite condiții, cu încărcătorul conectat la sursa de alimentare, contactele de încărcare expuse din interiorul încărcătorului pot fi scurtcircuitate de materiale străine. Materialele străine conductibile precum, fără a se limita însă la, lână metalică, folie de aluminiu

sau orice depunere de particule metalice, trebuie ținute la distanță de compartimentele încărcătorului. Deconectați întotdeauna încărcătorul de la sursa de alimentare atunci când nu există acumulator în compartiment. Deconectați încărcătorul înainte de a încerca să îl curățați.

- **NU încercați să încărcați acumulatorul cu alte încărcătoare decât cele specificate în acest manual.** Încărcătorul și acumulatorul sunt special concepute să funcționeze împreună.
- **Aceste încărcătoare nu sunt destinate altor scopuri decât celor de încărcare a acumulatorilor reincărcabili DEWALT.** Orice alte utilizări pot genera risc de incendiu, șoc electric sau electrocutare.
- **Nu expuneți încărcătorul la ploaie sau zăpadă.**
- **Când deconectați încărcătorul, trageți de ștecher și nu de cablu.** Astfel se va reduce riscul de deteriorare a ștecherului și a cablului electric.
- **Asigurați-vă că nu este posibil să se calce pe cablu, că nimeni nu se poate împiedica de acesta și că nu este, de altfel, supus deteriorării sau deformării.**
- **Nu utilizați un cablu prelungitor decât dacă este absolut necesar.** Utilizarea unui cablu prelungitor necorespunzător poate genera risc de incendiu, șoc electric sau electrocutare.
- **Nu poziționați niciun obiect deasupra încărcătorului sau nu poziționați încărcătorul pe o suprafață moale ce poate bloca fantele de aerisire și poate conduce la o căldură internă excesivă.** Amplasați încărcătorul într-o poziție ferită de orice sursă de căldură. Încărcătorul este ventilat prin fantele din partea superioară și din partea inferioară a carcasei.
- **Nu operați încărcătorul cu un cablu sau ștecher deteriorat** —prevedeți imediat înlocuirea acestora.
- **Nu operați încărcătorul dacă a suferit o lovitură puternică, dacă a fost scăpat sau deteriorat în vreun fel.** Duceți-l la un centru de service autorizat.
- **Nu dezasamblați încărcătorul; duceți-l la un centru de service autorizat atunci când sunt necesare operații de service sau reparații.** Reasamblarea incorectă poate genera risc de șoc electric, electrocutare sau incendiu.
- În cazul deteriorării cablului de alimentare, acesta trebuie înlocuit imediat de către producător, agentul său de service sau orice altă persoană calificată pentru a evita orice pericol.
- **Deconectați stația de încărcare de la priză înainte de a încerca orice operație de curățare.** Astfel se va reduce riscul de șoc electric. Scoaterea acumulatorului nu va reduce acest risc.
- **NICIODATĂ nu încercați să conectați două încărcătoare simultan.**
- **Încărcătorul este conceput să opereze cu o tensiune electrică standard de 230 V. Nu încercați să îl utilizați cu nicio altă tensiune.** Această recomandare nu se aplică încărcătorului auto.

Încărcarea acumulatorului (Fig. B)







1. Conectați stația de încărcare la o priză corespunzătoare înainte de a introduce acumulatorul.

2. Introduceți acumulatorul în încărcător **15**, asigurându-vă că acesta este poziționat corect. Indicatorul luminos roșu (încărcare) va lumina intermitent în mod repetat, indicând că procesul de încărcare a început.
3. Finalizarea încărcării va fi indicată de indicatorul luminos roșu care va rămâne APRINS continuu. Acumulatorul este complet încărcat și poate fi utilizat imediat sau poate fi lăsat în încărcător. Pentru a scoate acumulatorul din încărcător, apăsați butonul de eliberare **14** de pe acumulator.

NOTĂ: Pentru asigurarea unei performanțe și durate de viață maxime a acumulatorilor litiu-ion, încărcați complet înainte de prima utilizare.

Operarea încărcătorului

Consultați indicatorii de mai jos privind starea de încărcare a acumulatorului.

Indicatori de încărcare		
	Se încarcă	
	Încărcat complet	
	Decalaj acumulator fierbinte/rece*	

*Indicatorul luminos roșu se va aprinde intermitent continuu, dar rămâne aprins un indicator luminos galben în timpul acestei operații. După ce acumulatorul a atins o temperatură corespunzătoare, indicatorul luminos galben se stinge și încărcătorul reia procedura de încărcare.

Încărcătorul(oarele) compatibil(e) nu va/vor încărca un acumulator defect. Încărcătorul va indica baterie defecte atunci când nu luminează.

OBSERVAȚIE: Aceasta ar putea însemna, de asemenea, o problemă la încărcător.

Dacă încărcătorul indică o problemă, duceți-l împreună cu acumulatorul la un centru de service autorizat pentru a fi testat.

Decalajul de întârziere acumulator fierbinte/rece

Atunci când încărcătorul detectează prezența unui acumulator prea fierbinte sau prea rece, acesta pornește automat un decalaj de întârziere pentru acumulatorul fierbinte/rece, suspendând încărcarea până când acumulatorul ajunge la o temperatură corespunzătoare. Încărcătorul comută apoi automat în modul de încărcare a acumulatorului. Această funcție asigură o durată maximă de viață a acumulatorului.

Un acumulator rece se va încărca la jumătate din capacitate față de unul cald. Acumulatorul se va încărca la acea viteză redusă pe toată perioada ciclului de încărcare și nu va reveni la viteza maximă de încărcare chiar dacă acesta se încălzește.

Încărcătorul DCB118 este echipat cu un ventilator intern proiectat să răcească acumulatorul. Ventilatorul va porni automat atunci când acumulatorul trebuie să fie răcit. Nu utilizați niciodată încărcătorul dacă ventilatorul nu funcționează corect sau dacă fantele de ventilație sunt blocate. Nu permiteți ca obiectele străine să pătrundă în interiorul încărcătorului.

Sistemul electronic de protecție

Unelele cu acumulatori XR Li-Ion sunt prevăzute cu un sistem de protecție electronică ce va proteja acumulatorul împotriva suprasarcinii, supraîncălzirii sau descărcării profunde.

Unealta se va opri în mod automat dacă sistemul de protecție electronică este activat. În acest caz, poziționați acumulatorul Li-Ion pe încărcător până când este încărcat complet.

Suportul de perete

Aceste încărcătoare sunt proiectate pentru a fi montate pe perete sau să stea în poziție verticală pe o suprafață a mesei sau pe o suprafață de lucru. În cazul montării pe perete, poziționați încărcătorul la îndemână într-o priză electrică, și departe de un colț sau alte obstacole care ar putea împiedica fluxul de aer. Utilizați partea din spate a încărcătorului ca șablon pentru amplasarea șuruburilor de fixare pe perete. Montați încărcătorul în siguranță, cu ajutorul unor șuruburi pentru gips-carton (achiziționate separat) de cel puțin 25,4 mm lungime, cu un diametru al capului de șurub 7-9 mm, înșurubate în lemn la o adâncime optimă, lăsând expus aproximativ 5,5 mm din șurub. Aliniați fanțele de pe partea din spate a încărcătorului cu șuruburile expuse și introduceți pe deplin în sloturi.

Instrucțiuni de curățare a încărcătorului



AVERTISMENT: Pericol de șoc electric. Deconectați încărcătorul de la priză înainte de curățare. Murdăria și unsoarea pot fi eliminate de pe partea exterioară a încărcătorului folosind o cârpă sau o perie moale nemetalică. Nu folosiți apă sau orice altă soluție de curățare. Nu permiteți niciodată pătrunderea vreunui lichid în unealtă; nu scufundați niciodată vreoa parte a unelei în lichid.

Acumulatori

Instrucțiuni importante de siguranță pentru toți acumulatorii

Atunci când comandați acumulatori de schimb, asigurați-vă că includeți numărul de catalog și tensiunea.

Acumulatorul nu este complet încărcat când îl scoateți din cutie. Înainte de a utiliza acumulatorul și încărcătorul, citiți instrucțiunile de siguranță de mai jos. Apoi urmați procedurile de încărcare menționate.

CITIȚI TOATE INSTRUCȚIUNILE

- **Nu încărcăți sau nu utilizați acumulatorul în atmosfere explozive, cum ar fi în prezența lichidelor, gazelor sau pulberilor explozive.** Introducerea sau scoaterea acumulatorului din încărcător poate aprinde pulberile sau vaporii.
- **Nu introduceți niciodată acumulatorul forțat în încărcător. Nu modificați acumulatorul în niciun fel pentru a intra într-un încărcător incompatibil, deoarece acesta se poate rupe, cauzând vătămări corporale grave.**
- **Încărcați acumulatorii numai cu încărcătoare DeWALT.**
- **NU stropiți sau nu scufundați în apă sau alte lichide.**
- **Nu depozitați sau nu utilizați unealta și acumulatorul în locații în care temperatura poate atinge sau depăși**

40 °C (104 °F) (precum ateliere în aer liber sau construcții metalice pe timpul verii).

- **Nu incinerăți acumulatorul chiar dacă este foarte deteriorat sau dacă este complet uzat.** Acumulatorul poate exploda în foc. Se creează vapori și materiale toxice când acumulatorii litium ion sunt arși.
- **În cazul în care lichidul din acumulator intră în contact cu pielea, spălați imediat zona cu apă și săpun delicat.** În cazul în care lichidul acumulatorului intră în ochi, clățiți ochii deschiși timp de 15 minute sau până când trece iritația. În cazul în care este necesară asistență medicală, informați medicul că electrolitul acumulatorului este compus dintr-un amestec de carbonați organici lichizi și săruri de litium.
- **Conținutul celulelor deschise ale acumulatorului pot cauza iritație respiratorie.** Aerișiți zona de lucru. În cazul în care simptomele persistă, consultați medicul.



AVERTISMENT: Pericol de arsuri. Lichidul acumulatorului poate fi inflamabil dacă este expus la scântei sau flăcări.



AVERTISMENT: Nu încercați niciodată să deschideți acumulatorul sub niciun motiv. În cazul în care acumulatorul este crăpat sau deteriorat, nu îl introduceți în încărcător. Nu striviți, nu scăpați sau nu deteriorați acumulatorul. Nu utilizați un acumulator sau un încărcător care a suferit o lovitură puternică, a fost scăpat pe jos, a fost călcat sau deteriorat în vreun fel (ex. înțepat cu un cui, lovit cu un ciocan, călcat în picioare). Se poate genera șoc electric sau electrocutare. Acumulatorii deteriorați trebuie returnați la centrul de service pentru reciclare.



AVERTISMENT: Pericol de incendiu. Nu depozitați și nu transportați acumulatorul astfel încât obiectele metalice să poată intra în contact cu bornele expuse ale acumulatorului. De exemplu, nu așezați acumulatorul în șorțuri, buzunare, cutii de scule, cutii de produse, sertare etc., cu cuie, șuruburi, chei etc.



ATENȚIE: Când nu este în funcțiune, poziționați unealta pe partea laterală, pe o suprafață stabilă unde nu va cauza pericol de împiedicare sau cădere. Unele unelte cu acumulatori mari vor sta vertical pe acumulator, însă pot fi ușor răsturnate.

Transport



AVERTISMENT: Pericol de incendiu. Transportarea acumulatorilor poate cauza eventual incendii dacă bornele acestora intră accidental în contact cu materiale conductoare. În cazul transportării acumulatorilor, asigurați-vă că bornele acestora sunt protejate și bine izolate de materialele cu care ar putea intra în contact și care ar putea cauza un scurtcircuit.

Acumulatorii DeWALT sunt conformi cu toate normele aplicabile privind expediția, așa cum sunt descrise de standardele legale și din domeniu, care includ Recomandările ONU privind transportul mărfurilor periculoase; Normele privind mărfurile periculoase ale Asociației Internaționale de Transport Aerian (IATA), Codul Internațional Maritim al Mărfurilor Periculoase (IMDG) și Acordul European privind Transportul Internațional al Mărfurilor Periculoase pe Cale Rutieră (ADR). Celulele și

acumulatorii cu ioni de litiu au fost testați conform secțiunii 38.3 din Normele ONU privind transportul mărfurilor periculoase, Manualul de teste și criterii.

În majoritatea cazurilor, expedierea unui acumulator DEWALT este scutită de la clasificarea ca material periculos complet reglementat din Clasa 9. În general, numai transporturile care conțin o baterie litiu-ion, cu un rating de energie mai mare de 100 Watt/Ore (Wh), vor necesita a fi expediate ca fiind din clasa reglementată 9. Toți acumulatorii cu ioni de litiu prezintă clasificarea wați oră pe ambalaj. Mai mult, din cauza complexității de reglementare, DEWALT nu recomandă transportul aerian al acumulatorilor litiu-ion singuri, indiferent de caracteristicile de putere. Expedierile de unelte cu acumulatori (kituri combinate) pot fi livrate pe calea aerului în cazul în care caracteristicile de putere ale acumulatorului nu sunt mai mari de 100 Whr.

Indiferent dacă o expediere este scutită sau complet reglementată, expeditorul are responsabilitatea de a consulta cele mai recente regulamente privind ambalarea, etichetarea/marcarea și cerințele legate de documentație.

Informațiile din această secțiune a manualului sunt oferite cu bună-credință și sunt considerate exacte în momentul redactării documentului. Cu toate acestea, nu se acordă nicio garanție explicită sau implicită. Cumpărătorul are responsabilitatea de a se asigura că activitățile sale sunt conforme cu normele aplicabile.

Transportarea acumulatorului FLEXVOLT™

Acumulatorul DEWALT FLEXVOLT™ are două moduri: **Utilizare și Transport**.

Modul de utilizare: Atunci când bateria FLEXVOLT™ este singură sau se află într-un produs DEWALT 18V, va funcționa ca o baterie de 18V. Atunci când acumulatorul FLEXVOLT™ este într-un produs de 54 V sau de 108 V (doi acumulatori de 54 V), acesta va funcționa ca un acumulator de 54 V.

Modul de transport: Când capacul este atașat la acumulatorul FLEXVOLT™, acesta se află în modul de transport. A se păstra capacul pentru expediere.

Atunci când este în modul de transport, șirurile de celule sunt deconectate electric în interiorul ambalajului, rezultând în 3 acumulatori cu un rating mai mic Watt oră (Wh), comparativ cu 1 acumulator cu un rating de Watt oră mai mare. Această creștere a cantității de 3 acumulatori cu rating de Watt oră mai mic poate scuti pachetul de anumite reglementări de transport maritim, care sunt impuse asupra acumulatorilor cu caracteristici Watt oră mai mari.

De exemplu, evaluarea de transport Wh poate indica 3×36 Wh, adică 3 acumulatori de 36 Wh fiecare. Evaluarea de utilizare Wh poate indica 108 Wh (1 acumulator implicit).

Exemplu al etichetei de marcare pentru Utilizare și transport



Recomandări de depozitare

1. Cel mai bun loc de depozitare este un spațiu răcoros și uscat, ferit de lumina directă a soarelui și de căldura sau frigul excesive. Pentru performanța și durata de viață optime ale acumulatorului, depozitați acumulatorii la temperatura camerei atunci când nu sunt folosiți.
2. Pentru depozitarea pe perioade lungi și pentru rezultate optime, este recomandat să depozitați acumulatorul încărcat complet într-un loc răcoros și uscat, scos din încărcător.

NOTĂ: Acumulatorii nu trebuie depozitați descărcați complet. Acesta va trebui reîncărcat înainte de utilizare.

Etichetele de pe încărcător și de pe acumulator

Pe lângă pictogramele utilizate în acest manual, etichetele de pe încărcător și de pe acumulator pot indica următoarele pictograme:



Citiți manualul de instrucțiuni înainte de utilizare.



Consultați **Specificația tehnică** pentru timpul de încărcare.



Nu puneți în contact cu obiecte conductibile.



Nu încărcăți acumulatori deteriorați.



Nu expuneți la apă.



Prevedeți imediat înlocuirea cablurilor defecte.



Încărcați doar la temperaturi cuprinse între 4 °C și 40 °C.



Doar pentru utilizarea în interior.



Eliminați acumulatorul în mod responsabil cu privire la mediul înconjurător.



Încărcați acumulatorii DEWALT numai cu încărcătoarele DEWALT specificate. Încărcarea altor acumulatori decât cei specificați DEWALT cu un încărcător a DEWALT poate provoca explozia acestora sau poate duce la alte situații periculoase.



Nu incinerăți acumulatorii.



UTILIZARE (fără capacul pentru transport).
Exemplu: Evaluarea Wh indică 108 Wh
(1 acumulator de 108 Wh).



TRANSPORT (cu capacul pentru transport încorporat). Exemplu: Evaluarea Wh indică 3 x 36 Wh
(3 acumulatori de 36 Wh).

Tip acumulator

DCS577 funcționează cu un acumulator de 54 volți.

Pot fi utilizați acești acumulatori: DCB546, DCB547. Pentru mai multe informații citiți **Specificațiile tehnice**.

Conținutul ambalajului

Ambalajul conține:

- 1 Fierăstrău circular fără fir-de cuplu mare
- 1 Disc fierăstrău circular
- 1 Cheie pentru disc
- 1 Port de extragere praf
- 2 Șuruburi pentru portul de praf
- 1 Acumulator Li-Ion (modelele C1, D1, L1, M1, P1, S1, T1, X1)
- 2 Acumulatori Li-Ion (modelele C2, D2, L2, M2, P2, S2, T2, X2)
- 3 Acumulatori Li-Ion (modelele C3, D3, L3, M3, P3, S3, T3, X3)
- 1 Manual de instrucțiuni

OBSERVAȚIE: Acumulatorii, încărcătoarele și cutiile de depozitare și transport nu sunt incluse cu modelele N. Acumulatorii și încărcătoarele nu sunt incluse în cazul modelelor NT. Modelele B includ acumulatori Bluetooth®.

OBSERVAȚIE: Marca Bluetooth® și logo-urile corespunzătoare sunt mărci comerciale înregistrate deținute de Bluetooth®, SIG, Inc. și orice utilizare a acestor mărci de către DEWALT se face în baza unei licențe. Celelalte mărci comerciale și denumiri comerciale aparțin deținătorilor respectivi.

- Verificați eventualele deteriorări ale uneltei, ale componentelor sau accesoriilor, ce ar fi putut surveni în timpul transportului.
- Acordați timpul necesar pentru a citi integral și pentru a înțelege acest manual înainte de utilizare.

Marcajele prezente pe uneață

Pictogramele următoare sunt afișate pe uneață:



Citiți manualul de instrucțiuni înainte de utilizare.



Purtați echipament de protecție pentru urechi.



Purtați echipament de protecție pentru ochi.

Amplasarea codului pentru dată (Fig. A)

Codul pentru dată **22**, care include, de asemenea, anul de fabricație este imprimat pe carcasă.

Exemplu:

2018 XX XX
Anul fabricației

Descriere (Fig. A)



AVERTISMENT: Nu modificați niciodată uneața electrică sau vreă componentă a acesteia. Acest fapt ar putea conduce la deteriorări sau vătămări corporale.

- 1 Buton de blocare a comutatorului de declanșare
- 2 Comutator de declanșare
- 3 Manetă de blocare pentru reglarea adâncimii
- 4 Manetă de retragere a apărătorii inferioare a discului
- 5 Talpă
- 6 Apărătoare inferioară disc
- 7 Indicator tăietură 0°
- 8 Indicator tăietură 45°
- 9 Manetă de reglare a înclinației
- 10 Raportor unghi
- 11 Buton de blocare a arborelui
- 12 Ax
- 13 Mâner auxiliar
- 14 Buton de detașare a acumulatorului
- 15 Acumulator
- 16 Reglaj brut
- 17 Reglare fină
- 18 Indicatori tăietură
- 19 Șurub de fixare disc
- 20 Port de extragere praf
- 21 Cheie
- 22 Cod dată

Destinația de utilizare

Aceste fierăstraie circulare pentru regim greu sunt concepute pentru aplicații profesionale de tăiere a lemnului. **NU** utilizați accesorii care necesită alimentare cu apă cu acest ferăstrău.

NU utilizați discuri sau lame abrazive.

NU tăiați în condiții de umezeală sau în prezența lichidelor sau a gazelor inflamabile.

Aceste fierăstraie pentru regim greu sunt unelte electrice profesionale.

NU tăiați zidărie, sticlă, rigips, plăci de ciment sau cărămidă cu acest ferăstrău.

NU le permiteți copiilor să intre în contact cu uneața. Este necesară supravegherea atunci când uneața este folosită de operatori neexperimentați.

- **Copii mici și persoane infirme.** Acest aparat nu este destinat utilizării de către copii mici sau persoane infirme fără supraveghere.
- Acest aparat nu este destinat utilizării de către persoane (inclusiv copii) cu capacități fizice, senzoriale sau mentale reduse sau de către persoane lipsite de experiență și cunoștințe, cu excepția cazurilor în care acestea sunt supravegheate de către o persoană responsabilă pentru siguranța lor. Copiii nu trebuie lăsați niciodată singuri cu acest produs.

Cârlig ferăstrău (Fig. C)



AVERTISMENT: Pentru a reduce riscul de vătămare corporală gravă, nu folosiți ferăstrăul cu un cârlig de ferăstrău sub talpă.



AVERTISMENT: Pentru a reduce riscul de vătămare a operatorilor sau a persoanelor din jur, asigurați-vă că ferăstrăul este susținut în siguranță atunci când utilizați cârligul pentru a agăța ferăstrăul pe un raft, grilaj sau alt suport.

Ferăstrăul dvs. are un cârlig **23** care permite suspendarea acestuia de la un raft, un grilaj sau altă structură adecvată și stabilă. Cârligul de ferăstrău se așează pe corpul uneltei atunci când nu o folosiți.

Pentru a utiliza cârligul de ferăstrău, împingeți în jos cârligul pentru a-l roti de la mâner până când acesta se blochează în poziție.

Pentru a reduce cârligul ferăstrăului în poziția sa de stocare, trageți cârligul până când acesta se blochează pe corpul uneltei.

ASAMBLARE ȘI REGLAJE



AVERTISMENT: Pentru a reduce riscul de vătămări corporale grave, opriți unealta și deconectați acumulatorul înainte de a efectua orice reglaje sau de a scoate/instala atașamente sau accesorii. O pornire accidentală poate cauza vătămări corporale.



AVERTIZARE: Utilizați numai acumulatori și încărcătoare DeWALT.

Introducerea și scoaterea acumulatorului din unealtă (Fig. B)

OBSERVAȚIE: Asigurați-vă că acumulatorul **15** este complet încărcat.

Pentru a instala un acumulator în unealtă

1. Aliniați acumulatorul **15** cu canelurile din interiorul uneltei (Fig. B).
2. Împingeți-l până când acumulatorul este fixat bine în unealtă și asigurați-vă că se cuplează bine în poziție.

Pentru a scoate acumulatorul din unealtă

1. Apăsăți butonul de eliberare **14** și trageți ferm acumulatorul din unealtă.
2. Introduceți acumulatorul în încărcător conform descrierii din secțiunea privind încărcătorul din acest manual.

Acumulatori cu indicator de nivel al încărcării (Fig. B)

Unii acumulatori DeWALT sunt prevăzuți cu un indicator pentru nivelul de încărcare care este compus din trei LED-uri verzi care indică nivelul de încărcare al acumulatorului.

Pentru a activa indicatorul nivelului de încărcare, apăsați și mențineți apăsat butonul acestuia. O combinație a celor trei LED-uri verzi se va aprinde desemnând nivelul actual de încărcare al acumulatorului. Atunci când nivelul de încărcare a acumulatorului este sub limita de utilizare admisă, indicatorul de nivel al încărcării nu se va aprinde, iar acumulatorul va trebui reîncărcat.

OBSERVAȚIE: Indicatorul de nivel al încărcării reprezintă doar o estimare a nivelului de încărcare rămas al acumulatorului. Acesta nu indică funcționalitatea uneltei și poate varia în funcție de componentele produsului, temperatură și aplicația utilizatorului final.

Reglarea adâncimii de tăiere (Fig. A, D, E)

1. Țineți ferăstrăul ferm. Ridicați maneta de blocare a reglării adâncimii **3** și mișcați indicatorul pentru a obține adâncimea de tăiere corectă.
2. Coborâți maneta de blocare a reglării adâncimii și strângeți-o bine pentru a bloca adâncimea de tăiere înainte de a utiliza ferăstrăul.

Lungimea marcajelor de tăiere de pe partea laterală a plăcii pentru talpă este exact la adâncimea completă a tăieturii. Reglarea ferăstrăului la adâncimea corectă de tăiere reduce frecarea lamei la minim, îndepărtează rumegușul dintre dinții lamei, duce la răcire mai rapidă și reduce posibilitatea de recul.

Pentru o debitare cât mai eficientă, setați adâncimea astfel încât o jumătate de dinte al discului să iasă pe partea inferioară a materialului ce trebuie să fie tăiat (consultați figura E). Distanța se măsoară de la vârful dintelui **31** până la partea de jos a danturii **32** (consultați figura E). Acest lucru reduce la minimum frecarea, îndepărtează rumegușul din tăietură, determină o operație de tăiere mai rapidă și la temperatură scăzută și reduce probabilitatea survenirii reculului. O metodă de verificare a adâncimii corecte de tăiere este prezentată în figura E. Așezați o bucată de material pe care intenționați să o tăiați de-a lungul lateralei discului, conform figurii, și observați cât din înălțimea dintelui discului penetrează dedesubt.

Montarea portului de extragere a prafului (Fig. U, V)



AVERTIZARE: Portul de aspirare a prafului trebuie să fie instalat pe ferăstrău înainte de utilizare.



AVERTISMENT: Risc de inhalare a prafului. Pentru a reduce riscul de vătămare corporală, purtați ÎNTOTDEAUNA o mască aprobată anti-praf.

1. Aliniați portului de extragere a prafului **20** peste apărătoarea superioară a discului **34**, conform ilustrației.
2. Introduceți cele două șuruburi **37** prin orificiile de evacuare a prafului **36** și în orificiile de protecție superioare **35** după cum se arată în figura A și strângeți bine.

Adaptorul de extragere a prafului vă permite să conectați unealta la un extractor de praf extern, fie utilizând sistemul AirLock™ (DWV9000-XJ), sau un accesoriu extractor de praf de 35 mm (Fig. V).



AVERTISMENT: ÎNTOTDEAUNA utilizați un extractor de aspirație, conceput în conformitate cu directivele aplicabile referitoare la emisiile de praf atunci când tăiați lemn. Furtunurile de aspirație ale majorității aspiratoarelor se vor printrii direct în dispozitivul de extragere a prafului.

Reglarea unghiului înclinat (Fig. A, F)

Gama completă a ajustării înclinării este de la 0° la 53°. Opritoarele sunt situate la 22,5° și 45°. Raportorul este gradat în trepte de 1°. Pe partea frontală a ferăstrăului este un mecanism de reglare a unghiului de înclinare care constă dintr-un raportor **10** calibrat și o manetă de reglare a înclinării **9**. Raportorul permite reglarea brută **16** sau reglarea fină **17** pentru a obține o precizie mai bună în tăiere.

Pentru a seta ferăstrăul pentru o tăietură înclinată

1. Ridicați maneta de reglare a înclinării **9** și înclinați talpa în unghiul dorit prin alinierea indicatorului cu marcajul pentru unghiul dorit.
2. Apăsăți maneta de reglare a înclinării și strângeți bine pentru a bloca unghiul.

Reglarea plăcii de bază (Fig. F, G)

Placa dvs. de bază a fost setată din fabrică să asigure perpendicularitatea discului pe placa de bază. Dacă, după utilizare îndelungată, aveți nevoie ca discul să fie realiniat, urmați indicațiile de mai jos:

Reglarea pentru tăieturi la 90 de grade

1. Reduceți fierăstrăul la marcajul 0 pentru înclinare.
2. Așezați fierăstrăul pe o parte și retrageți apărătoarea inferioară.
3. Setează adâncimea de tăiere la 51 mm.
4. Slăbiți maneta de reglare a înclinării (Fig. F, 9). Așezați un echer peste disc și placa de bază, așa cum este prezentat în Figura G.
5. Utilizând o cheie hexagonală (21, Fig. A), rotiți șurubul de reglare (25, Fig. G) de sub placa de bază până când discul și placa de bază sunt ambele în contact liniar cu pătratul. Strângeți la loc maneta de reglare a înclinății.

Reglarea manetei de ajustare a înclinării (Fig. F)

Ar putea fi necesar să reglați maneta de reglare a înclinății 9. Aceasta se poate slăbi în timp și ar putea lovi placa de bază înainte de a fi strânsă.

Pentru a strânge maneta:

1. Țineți maneta de reglare a înclinății 9 și slăbiți maneta de reglare a înclinății (24, Fig. F).
2. Reglați maneta de reglare a înclinății, rotind-o în direcția dorită aproximativ 1/8 de rotație.
3. Strângeți la loc piulița.

Indicatorul fantei de tăiere (Fig. H)

Partea frontală a tălpii fierăstrăului 5 are un indicator pentru fanta de tăiere 0° 7 și un indicator pentru fanta de tăiere 45° 8 pentru tăieri verticale și înclinate. Aceste indicatoare vă permit să ghidați fierăstrăul de-a lungul liniei de tăiere marcate cu creionul pe piesa de tăiat.

Indicatorul se aliniază cu partea stângă (exterioară) a discului de ferăstrău. Discul în mișcare care face tăietura dreaptă sau tăietura înclinată se află în partea dreaptă a indicatorului. Poziționați ferăstrăul de-a lungul liniei de tăiere marcate cu creionul, așa încât fanta să cadă la resturi sau la surplus de material. Indicatoarele de marcare pe partea frontală a tălpii se găsesc la intervale de 13 mm pentru ghidaje suplimentare de tăiere.

Indicatoarele de tăiere înclinată 18 sunt de asemenea amplasate pe partea interioară a tălpii pentru a menține ferăstrăul drept la tăiere.

Indicatorul pentru lungimea de tăiere (Fig. I)

Marcajele de pe lateralul tălpii 5 arată lungimea tăieturii care va fi efectuată în material, la adâncime maximă de tăiere. Marcajele sunt în creșteri de 3,2 mm.

DEWALT Bluetooth® Tool Tag Ready (Fig. J)

Accesorii opționale



AVERTISMENT: Citiți manualul de instrucțiuni pentru DEWALT Bluetooth® Tool Tag.



AVERTIZARE: Opriți unealta și deconectați acumulatorul înainte de a instala DEWALT Bluetooth® Tool Tag.



AVERTIZARE: Când instalați sau înlocuiți DEWALT Bluetooth® Tool Tag, utilizați numai șuruburile furnizate. Asigurați-vă că ați strâns bine șuruburile.

Unealta dvs. este prevăzută cu orificii de montare 33 și elemente de fixare pentru instalarea DEWALT Bluetooth® Tool Tag (DCE041). Veți avea nevoie de un vârf de burghiu T15 pentru a instala tagul. Tagul unelei DEWALT este conceput pentru a monitoriza și a localiza unelte electrice profesionale, echipamentul și mașinile folosind aplicația DEWALT Tool Connect™. Pentru instalarea adecvată a tagului unelei DEWALT, consultați manualul specific tagului unelei DEWALT. Pentru a afla mai multe, vizitați:

www.dewalt.com/en-us/jobsite-solutions/tool-connect

OPERAREA

Instrucțiuni de utilizare



AVERTIZARE: Respectați întotdeauna instrucțiunile de siguranță și normele în vigoare.



AVERTIZARE: Pentru a reduce riscul de vătămări corporale grave, opriți unealta și deconectați acumulatorul înainte de a efectua orice reglaje sau de a scoate/instala atașamente sau accesorii. O pornire accidentală poate cauza vătămări corporale.

IMPORTANT: Asigurați-vă întotdeauna că maneta de blocare a reglării adâncimii este în poziția în jos înainte de a folosi ferăstrăul.

Poziția corectă a mâinilor (Fig. K)



AVERTISMENT: Pentru a reduce riscul de vătămări corporale grave, adoptați ÎNTOTDEAUNA o poziție corectă a mâinilor, conform ilustrației.



AVERTISMENT: Pentru a reduce riscul de vătămări corporale grave, țineți ÎNTOTDEAUNA unealta ferm pentru a fi pregătiți pentru o reacție neașteptată.

Poziția corectă a mâinilor presupune poziționarea unei mâini pe mânerul principal 12 și a celeilalte mâini pe mânerul auxiliar 13. Țineți cont de faptul că picioarele și mâinile trebuie să fie departe de zona de tăiere.

Înterupătorul de declanșare (Fig. A)



AVERTIZARE: Pentru a reduce riscul de vătămări corporale grave, țineți ferăstrăul cu ambele mâini la pornirea ferăstrăului pentru a evita reculul.

Apăsăți comutatorul de declanșare 2 pentru a porni scula. Eliberați comutatorul de pornire pentru a opri unealta.

OBSERVAȚIE: Această unealtă nu are posibilitatea de blocare a comutatorului în poziția PORNIȚ și nu ar trebui niciodată blocat prin orice mijloc.

Schimbarea discurilor (Fig. A, L)

IMPORTANT: Cele mai multe discuri de înlocuire vin cu o deschidere centrală pentru arbore rotund, care trebuie să fie eliminată, astfel încât un centrul arborelui în formă de diamant să fie expus. Numai discurile cu un centru în formă de diamant pot fi utilizate pe acest fierăstrău.

OBSERVAȚIE: Nu instalați niciodată un disc fără a elimina elementul de fixare. În cazul cuplării inadecvate a discului, acesta va intra în contact cu alte părți ale fierăstrăului, provocând distrugerea uneltei.

Pentru a elimina elementul de fixare



AVERTISMENT: PURTAȚI ÎNTOTDEAUNA ochelari de protecție. Toți utilizatorii și persoanele din jur trebuie să poarte ochelari de protecție care să fie conformi cu ANSI Z87.1.



AVERTISMENT: Asigurați-vă că maneta de blocare a reglajului este strânsă și sigură după ce ați utilizat-o pentru a elimina elementul de fixare. Dacă reglajul discului se deplasează în timpul efectuării tăieturii, acest lucru ar putea determina blocarea sau reculul.

Așezați orificiul rotund central al lamei în creștătura **25** de pe partea superioară a manetei de reglare a înclinării **9**. Apucați ferm fierăstrăul și discul, trageți până când elementul de fixare iese. Centrul de arbore în formă de diamant este acum expus.

Pentru instalarea discului (Fig. A, M, N)

- Slăbiți și scoateți șurubul de prindere a discului **19** cu cheia furnizată **21**, rotindu-o în sensul acelor de ceasornic, așa cum indică săgeata de pe șaiba de prindere exterioară **27**.
- Scoateți șaiba de prindere exterioară **27**.
- Cu ajutorul manetei de retractare a apărătoarei inferioare **4**, retrageți apărătoarea inferioară a discului **6**.

IMPORTANT: Atunci când retrageți apărătoarea discului pentru a monta discul, verificați starea și funcționarea apărătoarei inferioare a discului pentru a vă asigura că funcționează corect. Asigurați-vă că acestea se mișcă liber și nu ating discul, talpa sau orice altă componentă, în toate unghiurile și adâncimile de tăiere.

- Așezați discul **28** pe arborele fierăstrăului **29**, pe șaiba interioară a clemei **30**, asigurându-vă că discul se va roti în direcția corectă (în direcția de rotație indicată de săgeata de pe disc, iar dinții trebuie să fie orientați în aceeași direcție cu săgeata de pe apărătoarea inferioară a discului).

IMPORTANT: Asigurați-vă întotdeauna că centrul de arbore în formă de diamant se aliniaza cu centrul de arbore în formă de diamant de pe șaiba de prindere exterioară.

OBSERVAȚIE: Nu considerați că marcajul de pe discul fierăstrăului va fi întotdeauna orientat spre dumneavoastră atunci când discul este montat corect.

- Așezați șaiba exterioară a șaibei **27** pe arborele fierăstrăului **29**, cu suprafața plată mai mare pe disc și cu scrisul de pe șaiba exterioară a clemei spre dumneavoastră.
- Înșurubați șurubul de fixare a discului **19** pe arborele fierăstrăului cu mâna (șurubul are filet pe stânga și trebuie rotit în sensul invers acelor de ceasornic pentru a-l strânge).
- Eliberați ușor maneta de retragere a apărătoarei inferioare **4**.

- Apăsăți butonul de blocare a arborelui **11** în timp ce rotiți arborele fierăstrăului cu cheia de disc, până când butonul de blocare a discului se angrenează și discul nu se mai rotește. Cu ajutorul cheii pentru disc, strângeți bine șurubul de fixare a discului.

OBSERVAȚIE: Nu angrenați niciodată butonul de blocare a discului în timp ce fierăstrăul este în funcțiune și nu forțați oprirea uneltei. Nu porniți niciodată fierăstrăul atâta timp cât butonul de blocare a discului este angrenat. Acest lucru va produce deteriorări serioase fierăstrăului dvs.

Pentru înlocuirea discului (Fig. A, N)

- Apăsăți butonul de blocare a arborelui **11** în timp ce rotiți arborele fierăstrăului cu cheia de disc, până când butonul de blocare a discului se angrenează și discul nu se mai rotește.
- Cu cheia furnizată **21**, slăbiți șurubul de prindere a discului **19**, rotindu-o în sensul acelor de ceasornic, așa cum indică săgeata de pe șaiba de prindere exterioară **27**.
- Scoateți șaiba de prindere exterioară **27**.
- Cu ajutorul manetei de retractare a apărătoarei inferioare **4**, retrageți apărătoarea inferioară a discului. Scoateți discul folosit și eliminați-l în mod corespunzător.
- Instalați discul nou așa cum este descris anterior.
- Curățați orice rumeguș care s-ar fi acumulat în zona apărătoarei sau a șaibei. Verificați starea și funcționarea apărătoarei inferioare a discului, așa cum a fost prezentat anterior. Nu lubrifiați această zonă.
- Selectați discul corespunzător pentru aplicație (consultați secțiunea **Discuri**). Utilizați întotdeauna discuri care sunt de dimensiunea (190 mm diametru) cu orificiul central de dimensiunea și forma corespunzătoare pentru montajul pe axul fierăstrăului. Asigurați-vă întotdeauna că turația maximă recomandată (rpm) de pe discul de fierăstrău corespunde sau este mai mare cu turația (rpm) specificată pe fierăstrău.

Apărătoarea inferioară a discului



AVERTISMENT: Apărătoarea inferioară a discului este o componentă de siguranță care reduce riscul vătămării corporale grave. Nu utilizați niciodată fierăstrăul dacă apărătoarea inferioară lipsește, este deteriorată, asamblată greșit sau nu funcționează corect. Nu vă bazați ca apărătoarea inferioară a discului să vă protejeze în orice situații. Siguranța dumneavoastră depinde de respectarea tuturor avertismentelor și măsurilor de precauție, precum și de utilizarea corespunzătoare a fierăstrăului. Verificați dacă apărătoarea inferioară se închide corespunzător înainte de fiecare utilizare, așa cum este indicat în Instrucțiuni de siguranță pentru toate fierăstraiele circulare. Dacă apărătoarea inferioară a discului lipsește sau nu funcționează corect, duceți fierăstrăul la reparat înainte de utilizare. Pentru asigurarea siguranței și fiabilității produsului, reparațiile, întreținerea și reglajele trebuie efectuate de un centru de service autorizat sau de către o altă organizație de service calificată, folosind întotdeauna piese de schimb identice.

Discurile



AVERTISMENT: Pentru a reduce la minimum riscul de vătămări oculare, purtați întotdeauna ochelari de protecție. Carbură este un material tare, dar casant. Corpurile străine din piesa de prelucrat, precum fire sau cuie, pot determina dinții să crape sau să se rupă. Utilizați fierăstrăul doar atunci când apărătura discului este montată. Montați discul corespunzător înainte de utilizare și folosiți întotdeauna discuri curate și ascuțite.

Nu folosiți discuri de tăiere sau discuri abrazive. Un disc neascuțit va cauza tăieri greoaie și ineficiente, suprasarcină asupra motorului, aşchiere excesivă și poate duce la posibilitatea apariției reculului. Consultați tabelul următor pentru a determina discul de înlocuire cu dimensiunea corectă pentru fierăstrăul dumneavoastră.

DCSS77

Lamă	Diametru	Dinți	Aplicație
DT40270	190 mm	24	Tăierea lemnului în scop general
DT40271	190 mm	36	Tăierea placajului

Recul

Recul reprezintă reacția bruscă a unui disc agățat, blocat sau aliniat incorect, ce determină deplasarea în sus a fierăstrăului, de pe piesa de prelucrat înspre operator. Atunci când discul este agățat sau blocat strâns în tăietură, acesta se împiedică, iar reacția motorului dirijează rapid unitatea înapoi înspre operator. Dacă discul se îndoaie sau nu se aliniază corect în tăietură, zimții de pe marginea din spate a discului pot săpa în suprafața superioară a lemnului, făcând ca discul să iasă în sus din tăietură și să fie proiectat înspre operator.

Există șanse mai ridicate de producere a reculului în prezența oricăreia dintre condițiile următoare.

1. SUȘINEREA NECORESPUNZĂTOARE A PIESEI DE PRELUCRAT

- Curbarea sau susținerea necorespunzătoare a piesei care trebuie tăiată, poate cauza ciupirea discului și poate conduce la apariția reculului (Fig. Q).
- Tăierea unui material susținut numai la capătul exterior, poate cauza apariția reculului. Pe măsură ce materialul se slăbește, acesta se curbează, închizând tăietura și ciupind discul.
- Tăierea unei bucăți de material în consolă sau proeminente din partea de sus, pe verticală, poate cauza apariția reculului. Bucata de material care cade în urma tăierii, poate ciupi discul.
- Tăierea unor bucăți lungi și înguste (ca la spintecare) poate cauza apariția reculului. Fâșia tăiată se poate curba sau roti, închizând tăietura și poate ciupi discul.
- Curbarea apărătorii inferioare pe o suprafață de sub materialul care trebuie tăiat, reduce pe moment controlul operatorului. Fierăstrăul se poate ridica parțial din tăietură, crescând șansa ca discul să se rotească.

2. SETAREA GREȘITĂ A ADÂNCIMII DE TĂIERE PE FIERĂSTRĂU

- Pentru a efectua cea mai eficientă tăietură, discul ar trebui să pătrundă în material doar atât cât să expună o jumătate dintr-un dinte, așa cum este prezentat în figura E. Acest lucru permite tălpilor să susțină discul și să reducă la minimum rotirea și ciupirea materialului. Consultați secțiunea intitulată **Reglarea adâncimii de tăiere**.

3. RĂSUCIREA DISCULUI (ALINIAREA GREȘITĂ ÎN TĂIETURĂ)

- Dacă împingeți cu putere ca să tăiați printr-un nod, un cui sau o fibră mai dură, discul se poate răsuci.
- Încercarea de a reduce discul în tăietură (încercarea de a reveni pe linia marcată) poate cauza răsucirea discului.
- Dacă vă întindeți sau operați fierăstrăul fără un control corespunzător al corpului (dacă nu aveți echilibru), discul se poate răsuci.
- Schimbarea modului în care țineți unealta sau a poziției corpului în timpul tăierii poate cauza răsucirea discului.
- Retragerea fierăstrăului pentru a debloca discul poate cauza răsucirea acestuia.

4. MATERIALE CARE NECESITĂ O ATENȚIE SUPLEMENTARĂ

- Cherestea umedă
- Cherestea verde (material proaspăt tăiat sau care nu a fost uscat în cuptor)
- Cherestea tratată sub presiune (material tratat cu lacuri speciale sau substanțe chimice împotriva putrezirii)

5. UTILIZAREA UNOR DISCURI TOCITE SAU MURDARE

- Discurile tocite cauzează creșterea încărcării fierăstrăului. Pentru a compensa, de obicei, operatorul va împinge mai tare, lucru care suprasolicitează și mai mult unitatea și conduce la răsucirea discului în tăietură. De asemenea, discurile uzate ar putea să nu aibă suficient joc, ceea ce crește șansa de curbare și suprasolicitare.

6. RIDICAREA FIERĂSTRĂULUI ÎN TIMPUL EFECTUĂRII UNEI TĂIETURI ÎNCLINATE

- Tăieturile înclinate solicită o atenție specială din partea operatorului față de tehnicile corecte de tăiere - mai ales în ghidarea fierăstrăului. Atât unghiul discului cu talpa, cât și suprafața mai mare a discului în material, cresc șansele de curbare și aliniere defectuoasă, cauzând răsucirea (abaterea).

7. RELUAREA UNEI TĂIETURI CU DINȚII DISCULUI BLOCAȚI DEJA ÎN MATERIAL

- Fierăstrăul trebuie adus la viteză maximă de funcționare înainte de a începe o tăietură sau de a relua una după ce unitatea a fost oprită cu discul în tăietură. Nerespectarea acestei reguli poate cauza blocarea fierăstrăului și apariția reculului.

Orice alte situații care ar avea ca rezultat ciupirea, curbarea, răsucirea sau alinierea defectuoasă a discului, pot cauza apariția reculului. Consultați secțiunile pentru proceduri și tehnici de natură să reducă la minimum apariția reculului.

Suport pentru piesa de prelucrat (Fig. 0–Q)



AVERTISMENT: Este important să sprijiniți piesa de prelucrat corespunzător și să țineți fierăstrăul bine pentru a preveni pierderea controlului care ar cauza vătămarea personală. Figura O ilustrează poziția adecvată de prindere a fierăstrăului. Mențineți ambele mâini bine strânse pe fierăstrău și poziționați-le astfel încât să puteți face față forțelor de recul.

Figura O arată poziția corectă de tăiere cu fierăstrăul. Țineți cont de faptul că picioarele și mâinile trebuie să fie departe de zona de tăiere. Pentru a evita reculul, sprijiniți ÎNTOTDEAUNA placa sau panoul APROAPE de tăietură, (Fig. P). NU sprijiniți placa sau panoul la distanță de tăietură (Fig. Q).

Așezați piesa de prelucrat cu partea “bună” - cea a cărei înfățișare este cea mai importantă - în jos, tăiere în sus, prin urmare așchiera va fi pe partea care este în sus atunci când o tăiați.

Tăierea (Fig. 0)



AVERTIZARE: Nu încercați niciodată să utilizați acest instrument prin rezemarea sa în poziție inversată pe o suprafață de lucru și prin aducerea materialului la unealtă. Fixați întotdeauna bine piesa de prelucrat și aduceți unealta la piesa de prelucrat, ținând-o bine cu ambele mâini, conform Figurii J.

Așezați partea lată a tălpii fierăstrăului pe partea piesei de prelucrat care este sprijinită mai bine, nu pe partea care va cădea atunci când este efectuată tăietura. Ca exemplu, figura O arată modalitatea CORECTĂ de tăiere a capătului unei plăci. Fixați întotdeauna piesa de prelucrat. Nu încercați să susțineți cu mâna piesele de prelucrat scurte! Amintiți-vă să sprijiniți materialele în consolă și proeminente. Fiți atenți atunci când tăiați materialul de jos în sus.

Asigurați-vă că fierăstrăul este la turație maximă înainte ca discul să atingă materialul ce urmează a fi tăiat. Pornirea fierăstrăului cu discul pe materialul ce urmează a fi tăiat sau introdus în fanta de tăiere, poate provoca recul. Împingeți fierăstrăul înainte la o turație care să permită discului să taie liber. Duritatea și rezistența pot varia chiar și în cadrul aceleiași piese de prelucrat, iar porțiunile noduroase sau umede pot exercita o suprasarcină asupra fierăstrăului. Atunci când se întâmplă ceva asemănător, împingeți fierăstrăul mai ușor, dar destul de tare pentru a continua să lucrați fără o scădere drastică a turației. Forțarea fierăstrăului poate cauza tăieturi grosolane, imprecise, recul și supraîncălzirea motorului. Dacă tăietura dumneavoastră începe să nu mai urmărească linia de tăiere, nu încercați să-l aduceți forțat înapoi pe linia de tăiere. Eliberați comutatorul și lăsați discul să se oprească complet. Apoi, puteți retrage fierăstrăul, repositionați-l și începeți să tăiați din nou în interiorul tăieturii greșite. În orice caz, scoateți fierăstrăul dacă trebuie să efectuați altă tăietură. Forțând corectarea în interiorul tăieturii, acest lucru poate bloca fierăstrăul și poate conduce la apariția reculului.

DACĂ FIERĂSTRĂUL SE BLOCHEAZĂ, ELIBERAȚI COMUTATORUL DE PORNIRE/OPRIRE ȘI TRAGEȚI FIERĂSTRĂUL ÎNAPOI PÂNĂ SE ELIBEREAZĂ. ASIGURAȚI-VĂ CĂ DISCUL ESTE DREPT ÎN TĂIETURĂ ȘI CURĂȚAȚI MARGINILE TĂIETURII ÎNAINTE DE A ÎNCEPE SĂ TĂIAȚI DIN NOU.

Atunci când finalizați o tăietură, eliberați comutatorul de declanșare și lăsați discul să se oprească înainte de a-l ridica din piesa de prelucrat. Pe măsură ce ridicați fierăstrăul, apărașoarea telescopică cu arc de tensionare se va închide automat sub disc. Rețineți că discul este expus înainte de această operațiune. Nu vă întindeți niciodată sub piesa de prelucrat. Atunci când trebuie să retrageți apărașoarea telescopică cu mâna (acest lucru poate fi necesar pentru a începe să efectuați tăieturi ascunse), utilizați întotdeauna maneta de retractare.

OBSERVAȚIE: Atunci când tăiați bucăți subțiri, asigurați-vă că bucățelele tăiate nu se agață în interiorul apărașoarii inferioare.

Spintecarea (Fig. R, S)

Spintecarea este procesul de tăiere a plăcilor mai late în fâșii înguste - tăierea de-a lungul nervurilor lemnului. Ghidarea manuală este mai dificilă în cazul acestor tăieturi și se recomandă utilizarea ghidajului de spintecare DeWALT DW3278 sau utilizarea ghidajului de spintecare port dual DW55100.

Tăierea de pătrundere (Fig. T)



AVERTISMENT: Nu legați niciodată apărașoarea în poziție ridicată. Nu mișcați niciodată fierăstrăul înapoi atunci când efectuați tăieturi ascunse. Acest lucru poate determina ca unealta să se ridice de pe suprafața de lucru, ceea ce ar putea provoca vătămări.

O tăietură ascunsă este o tăietură efectuată în podea, perete sau alte suprafețe plate.

1. Reglați talpa fierăstrăului în așa fel încât discul să taie la adâncimea dorită.
2. Înclinați fierăstrăul în față și sprijiniți talpa pe materialul ce urmează a fi tăiat.
3. Utilizând maneta de retragere, retrageți apărașoarea inferioară a discului în poziție ridicată. Coborâți partea posterioară a tălpii până când dinții discului aproape ating linia de tăiere.
4. Eliberați apărașoarea discului (contactul său cu piesa de prelucrat o va ține pe poziție pentru a se deschide liber atunci când începeți să tăiați). Luați mâna de pe maneta apărașoarii și apucați ferm mânerul auxiliar **13**, așa cum este prezentat în Figura O. Poziționați-vă corpul și brațul pentru a vă permite să rezistați reculului, dacă acesta apare.
5. Asigurați-vă că discul nu este în contact cu suprafața de tăiere înainte de a începe să tăiați.
6. Porniți motorul și coborâți gradual fierăstrăul până când talpa acestuia se sprijină pe materialul ce urmează a fi tăiat. Înaintați fierăstrăul de-a lungul liniei de tăiere până când tăietura este completă.
7. Eliberați întrerupătorul de declanșare și lăsați discul să se oprească în mod complet, înainte de a-l retrage din material.
8. Atunci când începeți orice tăietură nouă, repetați pașii de mai sus.

ÎNȚREȚINEREA

Unealta dvs. electrică DeWALT a fost concepută pentru a opera o perioadă îndelungată de timp, cu un nivel minim de întreținere. Funcționarea satisfăcătoare continuă depinde de îngrijirea corespunzătoare a uneltei și de curățarea periodică.



AVERTISMENT: Pentru a reduce riscul de vătămări corporale grave, oprți unelta și deconectați acumulatorul înainte de a efectua orice reglaje sau de a scoate/instala atașamente sau accesorii. O pornire accidentală poate cauza vătămări corporale.

Încărcătorul și acumulatorul nu sunt reparabile.



Lubrifierea

Unelta dvs. electrică nu necesită lubrifiere suplimentară.



Curățarea



AVERTIZARE: Suflați murdăria și praful din carcasa principală cu aer uscat de îndată ce se strânge murdărie în interiorul și în jurul orificiilor de aerisire. Purtați echipament de protecție aprobat pentru ochi și o mască aprobată de praf atunci când efectuați procedura următoare.



AVERTIZARE: Nu utilizați niciodată solvenți sau alte produse chimice puternice pentru curățarea componentelor nemetalice ale uneltei. Aceste produse chimice pot deprecia materialele utilizate în aceste componente. Folosiți o cârpă umezită doar cu apă și cu săpun delicat. Nu permiteți niciodată pătrunderea vreunui lichid în unelță; nu scufundați niciodată vreo parte a uneltei în lichid.

Accesorii opționale



AVERTIZARE: Deoarece accesoriile, altele decât cele oferite de DEWALT, nu au fost testate cu acest produs, utilizarea acestora cu unelta dvs. poate fi riscantă. Pentru a reduce riscul de vătămare, se recomandă numai utilizarea de accesorii DEWALT.

Consultați reprezentantul pentru informații suplimentare despre accesoriile corespunzătoare.

Protejarea mediului înconjurător



Colectarea selectivă. Produsele și acumulatorii marcați cu acest simbol nu trebuie să fie aruncate împreună cu gunoiul menajer.

Produsele și bateriile conțin materiale care pot fi recuperate sau reciclate, reducând cererea de materii prime. Vă rugăm să reciclați produsele electrice și bateriile în conformitate cu prevederile locale. Mai multe informații sunt disponibile la www.2helpU.com.

Acumulatorul

Acest acumulator cu durată lungă de viață trebuie să fie reîncărcat atunci când nu reușește să furnizeze putere suficientă în cazul lucrărilor efectuate cu ușurință anterior. La sfârșitul duratei sale de utilizare, eliminați-l acordând o atenție cuvenită mediului înconjurător:

- Consumați complet acumulatorul, apoi scoateți-l din unelță.
- Acumulatorii Li-Ion sunt reciclabili. Duceți acumulatorii la reprezentantul dvs. sau la un centru local de reciclare. Acumulatorii colectați vor fi reciclați sau eliminați corespunzător.



Stanley Black & Decker Romania SRL
Phoenicia Business Center
Strada Turturelelor Nr. 11A, Etaj 4
Module 12-15, Sect. 3, Bucuresti
Tel: +4021.320.61.05
Fax: +4037.225.36.84
Email: Office.Bucharest@sbdinc.com

Garanție legală de conformitate¹ pentru produsele Stanley Black & Decker

Produs:

Cod:

Serie mașină: /

Serie acumulatori: /

Serie stație încărcare:

Distribuitorul (vanzător autorizat/magazin)/adresă, tel., fax:
.....
.....

Cumpărător:

Produs cumpărat cu factură / bon nr.:

Data:

Cumpărătorul a fost informat asupra caracteristicilor și a domeniului de utilizare ale produsului. S-a efectuat proba de funcționare a produsului, a fost instruit cumpărătorul cu privire la modul de funcționare și normele de siguranță a muncii, s-a predat produsul împreună cu accesoriile în perfectă stare de funcționare, s-au predat instrucțiunile în limba română privind transportul, depozitarea, utilizarea și întreținerea. S-a verificat corectitudinea datelor înscrise în garanția legală de conformitate („Documentul”).

Condițiile de garanție de mai jos fac parte din prezentul document și au fost luate la cunoștință de către Cumpărător.

Persoana care aduce produsul și prezintă actele de proprietate Documentul și factura sau bonul fiscal în original sau în copie este considerată împuternicită să reprezinte proprietarul în relația cu distribuitorul (vanzătorul) autorizat.

Conform prevederilor legale², consumatorii (definiți drept orice persoană fizică sau grup de persoane fizice constituite în asociații, care acționează în scopuri din afara activității sale comerciale, industriale sau de producție, artizanale ori liberale), au următoarele drepturi cu privire la orice neconformitate care există la momentul livrării produsului și care este constatată într-un termen de **doi ani** de la această dată:

- Să ceară repararea produsului sau înlocuirea acestuia, fără plată, într-o perioadă de timp rezonabilă ce nu poate depăși 15 zile calendaristice de la data la care a fost adusă la cunoștința vânzătorului lipsa conformității și fără vreun inconvenient semnificativ pentru consumator, ținând seama de natura produselor și de scopul pentru care consumatorul a solicitat produsele în cauză.

Consumatorul nu va putea opta între reparație și înlocuire dacă măsura corectivă aleasă este imposibilă (dacă nu se pot asigura produse identice pentru înlocuire) sau dacă, în comparație cu cealaltă măsură corectivă disponibilă, ar fi disproporționată și ar impune costuri nerezonabile vânzătorului, luând în considerare toate circumstanțele (inclusiv valoarea produselor în cazul în care nu ar fi existat neconformitatea, gravitatea neconformității sau dacă măsura corectivă alternativă ar putea fi executată fără vreun inconvenient semnificativ pentru consumator). De asemenea, vânzătorul poate refuza să aducă în conformitate produsele dacă reparația sau înlocuirea este imposibilă sau i-ar impune costuri care ar fi disproporționate, luând în considerare toate circumstanțele, precum cele descrise anterior;

În cazul în care neconformitatea este remediată prin reparație, termenul de doi ani menționat mai sus se prelungește cu timpul de nefuncționare a produsului, din momentul la care a fost adusă la cunoștința vânzătorului lipsa de conformitate până la predarea efectivă a produsului în stare de utilizare normală către consumator. În cazul în care neconformitatea este remediată prin înlocuire, pentru produsele care înlocuiesc produsele neconforme, un nou termen de doi ani începe să curgă de la data înlocuirii.

- **Să ceară reducerea corespunzătoare a prețului sau rezoluțiunea contractului**, în cazul în care nu beneficiază de repararea sau înlocuirea produsului sau măsurile reparatorii nu au fost luate într-o perioadă rezonabilă, întrucât:
 - a) vânzătorul nu a finalizat reparația sau înlocuirea produselor ori a refuzat să aducă în conformitate produsele, motivând că reparația sau înlocuirea este imposibilă ori i-ar impune costuri disproporționate,
 - b) în pofida eforturilor vânzătorului de a o remedia, în continuare se constată o neconformitate,

¹ Garanția legală de conformitate reprezintă protecția juridică a consumatorului rezultată prin efectul legii în raport cu lipsa de conformitate, reprezentând obligația legală a vânzătorului față de consumator ca, fără solicitarea unor costuri suplimentare, să aducă produsul la conformitate, incluzând restituirea prețului plătit de consumator, repararea sau înlocuirea produsului, dacă acesta nu corespunde condițiilor enunțate în declarațiile referitoare la garanție sau în publicitatea aferentă

² Ordonanța de Urgență nr. 140/2021 privind anumite aspecte referitoare la contractele de vânzare de bunuri; Ordonanța Guvernului nr. 21/1992 privind protecția consumatorilor.

- c) neconformitatea este de o asemenea gravitate încât justifică o reducere de preț sau dreptul la încetarea imediată a contractului de vânzare, sau
- d) vânzătorul a declarat că nu va aduce produsele în conformitate într-un termen rezonabil sau fără inconveniente semnificative pentru consumator ori acest lucru reiese clar din circumstanțele cazului.

Rezoluțiunea nu este posibilă dacă lipsa conformității este minoră. Reducerea de preț va fi proporțională cu diminuarea valorii produselor, în comparație cu valoarea pe care produsele ar avea-o dacă ar fi în conformitate.

Consumatorii pot să opteze pentru o anumită măsură corectivă din cele enumerate mai sus în cazul în care neconformitatea produselor este constatată la scurt timp după livrare, fără a depăși 30 de zile calendaristice.

După expirarea termenului de doi ani menționat mai sus, consumatorii pot pretinde remedierea sau înlocuirea produselor care nu pot fi folosite în scopul pentru care au fost realizate ca urmare a unor vicii ascunse apărute în cadrul duratei medii de utilizare, în condițiile legii.

Până la proba contrară, lipsa de conformitate apărută în termen de un an de la livrarea produsului se prezumă că a existat la momentul livrării acestuia, cu excepția cazurilor în care prezumția este incompatibilă cu natura produsului sau a lipsei de conformitate.

Durata medie de utilizare a produselor de 6 (șase) ani de la data achiziției.

Piesele de schimb înlocuite la produs beneficiază de garanție numai în cazul în care acestea au fost montate într-un centru autorizat de întreținere și reparații.

În cadrul termenului de garanție, vânzătorul suportă toate costurile privind repararea sau înlocuirea pieselor de schimb executate defecte. Pentru lucrările de reparație executate se acordă garanție. Garanția nu se extinde asupra accesoriilor consumabilelor (precum baterii, furtunuri, curele, perii colectoare, lanțuri, cuțite, lance, pistol, cap prindere lamă, role ghidaj, cablu alimentare, întinzător lanț, bujii, ulei, filtre aer și benzină) care intră în componența produsului, cu excepția cazului în care acestea prezintă vicii ascunse.

Produsele din gamele Black & Decker și Stanley FatMax sunt de uz gospodăresc (bricolaj) și nu sunt destinate uzului profesional, prestării de servicii sau lucrări către terți.

Adăugați ulei la generatoarele **Black & Decker**. Verificați periodic nivelul de ulei al generatoarelor și compresoarelor. Este interzisă utilizarea generatoarelor pentru invertoare sau aparate de sudură.

Situații excluse de la aplicarea garanției legale de conformitate:

1. Nerespectarea de către consumator a condițiilor de transport, manipulare, instalare, depozitare, utilizare (inclusiv scopul utilizării) și întreținere precizate în instrucțiunile ce însoțesc produsul.
2. Defectele care au apărut ca urmare a utilizării unor accesorii ori consumabile care nu sunt originale Stanley

Black & Decker Romania ori care nu sunt compatibile cu produsul.

3. Defecțiunilor cauzate de necunoașterea omitearea sau neglijarea luării măsurilor de siguranță în utilizarea produselor de către consumator, ori accidentelor cauzate din aceste motive.

În cazul în care constatați deteriorări (lovituri/defecte) la produsele Stanley Black & Decker Romania, vă rugăm să vă adresați celui mai apropiat centru service autorizat menționat la adresa web-site-ului www.2helpU.com ori vânzătorului.

Garanția de durabilitate oferită de Stanley Black & Decker

În eventualitatea puțin probabilă ca scula dvs. electrică să se defecteze din cauza materialelor de fabricație în mai puțin de un an de la cumpărare, Stanley Black & Decker Romania SRL cu sediul în București, Strada Turturelelor Nr. 11A, Bloc Phoenixia Business Center, București, Sector 3, vă garantează că va repara sau va înlocui piesa defectă complet gratuit, sau - la discreția noastră - vom înlocui întreaga sculă electrică gratuit.

Utilizatorii MyDeWALT și My STANLEY care își înregistrează în cel mult 28 de zile de la cumpărare produsele eligibile conform termenilor și condițiilor DEWALT și STANLEY pe platformele destinate (<http://www.dewalt.ro/3/>, respectiv, <https://www.stanleyworks.ro/warranty>) pot extinde gratuit garanția de durabilitate acordată de Stanley Black & Decker până la trei ani.

Pentru a beneficia de această garanție este necesară prezentarea dovezii cumpărării, certificatul de garanție și imprimarea certificatului de garanție extinsă celui mai apropiat centru service autorizat menționat la adresa web-site-ului www.2helpU.com ori vânzătorului.

Unele produse sunt excluse de la posibilitatea extinderii garanției de durabilitate acordate de Stanley Black & Decker până la 3 ani. Aceste produse sunt enumerate în Termenii și Condițiile DeWALT și Stanley la adresa <https://www.dewalt.ro/3/warrantystatement/>.

Prezentarea garanției de conformitate se completează cu Termenii și Condițiile DeWALT și Stanley, care pot fi accesate la acest link: <https://www.dewalt.ro/3/warrantystatement/>.

Prezentarea garanției de durabilitate oferită de Stanley Black & Decker, în calitate de producător al bunurilor, nu afectează drepturile pe care dvs. le aveți împotriva vânzătorului în temeiul garanției legale de conformitate, astfel cum sunt acestea detaliate mai sus.

Garanția acordată persoanelor juridice

În cazul persoanelor juridice termenul de garanție aplicabil este de un an de la data achiziției. Acest termen de garanție este aplicabil tuturor produselor Stanley Black & Decker Romania, respectiv atât produselor pentru uz profesional cât și celor pentru uz gospodăresc (bricolaj).

În cadrul acestui termen, cumpărătorul persoană juridică poate solicita înlocuirea sau repararea produsului.

Situațiile care duc la pierderea garanției legale de conformitate, descrise mai sus, sunt aplicabile și în cazul garanției acordate persoanelor juridice.

REPARAȚII ÎN PERIOADA DE GARANȚIE

Data intrării:	Data reparației:	Defecțiune:
Comandă reparație:	Data predării:	
<i>Clientul confirmă prin semnătură executarea gratuită a reparației în garanție și primirea produsului reparat.</i>		
Semnătură client:	Semnătură și ștampilă service:	
Data intrării:	Data reparației:	Defecțiune:
Comandă reparație:	Data predării:	
<i>Clientul confirmă prin semnătură executarea gratuită a reparației în garanție și primirea produsului reparat.</i>		
Semnătură client:	Semnătură și ștampilă service:	
Data intrării:	Data reparației:	Defecțiune:
Comandă reparație:	Data predării:	
<i>Clientul confirmă prin semnătură executarea gratuită a reparației în garanție și primirea produsului reparat.</i>		
Semnătură client:	Semnătură și ștampilă service:	

LISTA CENTRELOR SERVICE AUTORIZATE

Nr.	Oras	Agent Service	Adresa	Email	Telefon	Fax
1	Bucuresti	YALCO ROMANIA SRL	Sos. Pipera nr.48 ,020112	service@yalco.ro	+4021 232 31 47 +4021 232 31 49	+4021 232 31 76
2	Bucuresti	Edelweiss Grup SRL	Str. Drumul Osiei nr. 76 62395	service@edelweissgrup.ro	+4021 319 13 13	+4021 319 13 14
3	Ploiesti	METATOOLS SRL	Str. Poligonului Nr. 2 100070	service@Metatools.ro	+40374 473 034 +40747 118 112	+40244 406 698
4	Bacau	PARTENER SRL	Calea Moinesii nr. 34 600281	service@partner.ro	+4023 451 03 77	+40234 510 955
5	Cluj	EPINVEST S.R.L.	Str. Avram Iancului Nr. 502-504 407280	service@epinvest.ro	+40745 637 949	+40264 594 565
6	Baia Mare	PRO TOOLS S.R.L.	Str. Iuliu Maniu, Nr. 28 430131	office@protools.ro	+40262 218 794	+40262 276 535
7	Constanta	TRITON SRL	B-dul Aurel Vlaicu, Nr. 217	office@triton.com.ro	+4037 048 41 55	+4037 048 41 18
8	Tulcea	ABC International SRL	Str. Babadag, Nr. 5, Bl. 1, Sc. A, Parter	service@unelte.com.ro	+40240 518 260	+40240 517 669
9	Bucuresti	ADN COM AUTOSERV	STR MARGEANULUI 107A 051044	service@adn-facom.ro	+4021 420 21 44	+40766 078532