

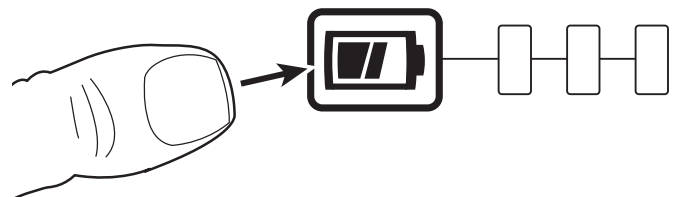
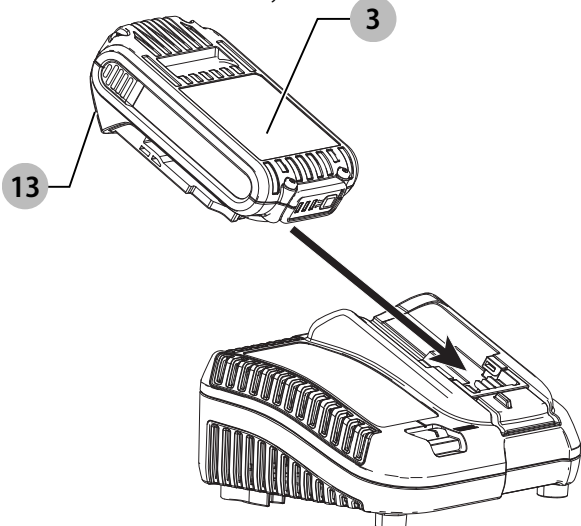
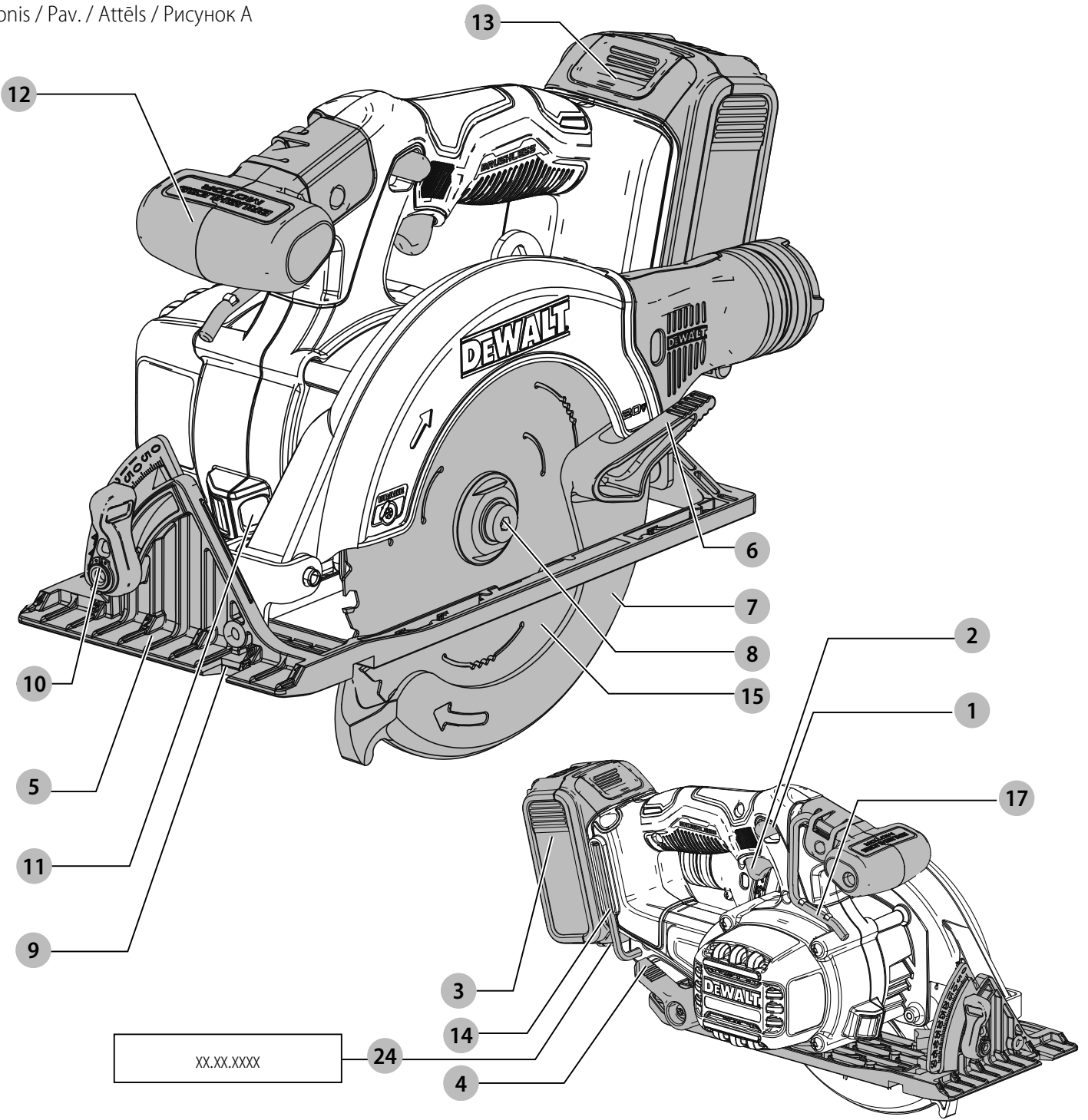
**DEWALT**®

**XR LI-ION**

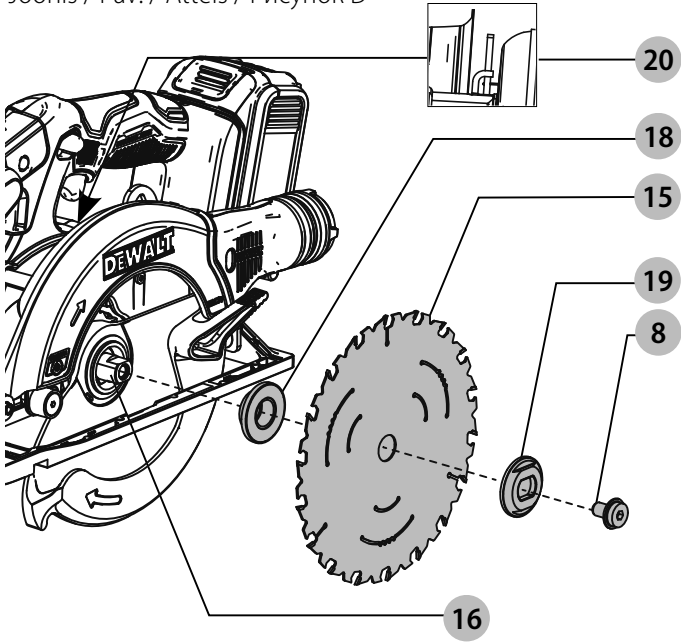
---

<b>Eesti keel</b>	<b>(Originaaljuhend)</b>	<b>7</b>
<b>Lietuvių</b>	<b>(Originalių instrukcijų vertimas)</b>	<b>20</b>
<b>Latviešu</b>	<b>(Tulkojums no rokasgrāmatas oriģinālvalodas)</b>	<b>33</b>
<b>Русский язык</b>	<b>(Перевод с оригинала инструкции)</b>	<b>46</b>

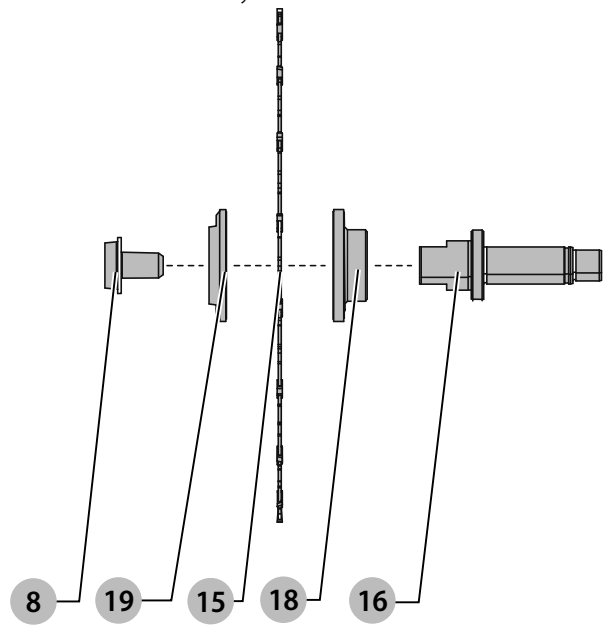
---



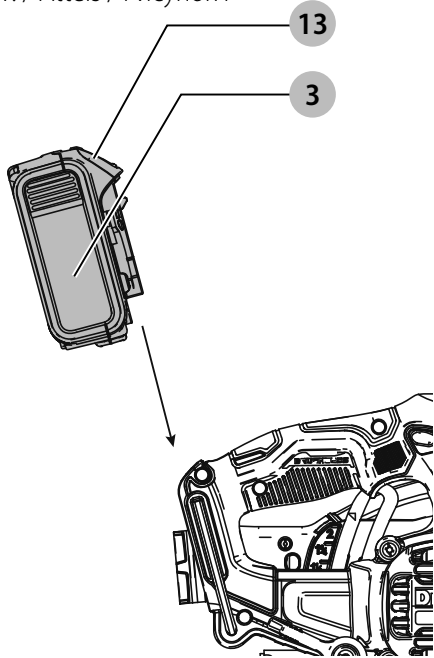
Joonis / Pav. / Attēls / Рисунок D



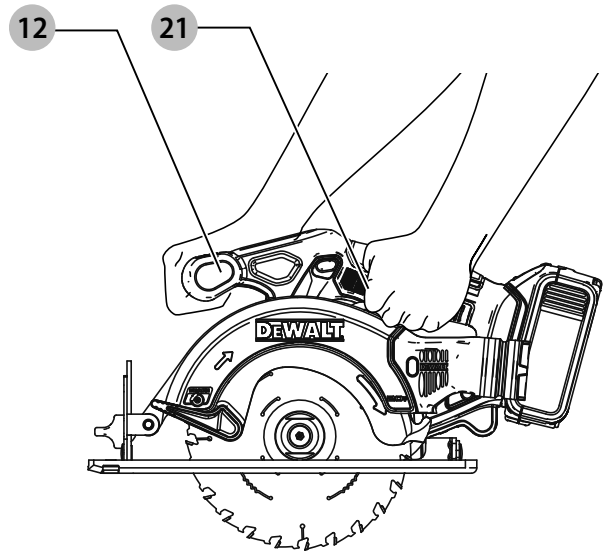
Joonis / Pav. / Attēls / Рисунок E



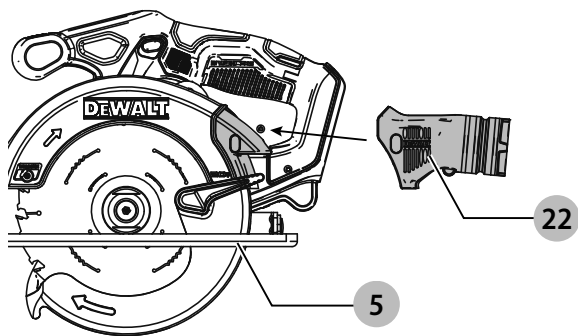
Joonis / Pav. / Attēls / Рисунок F



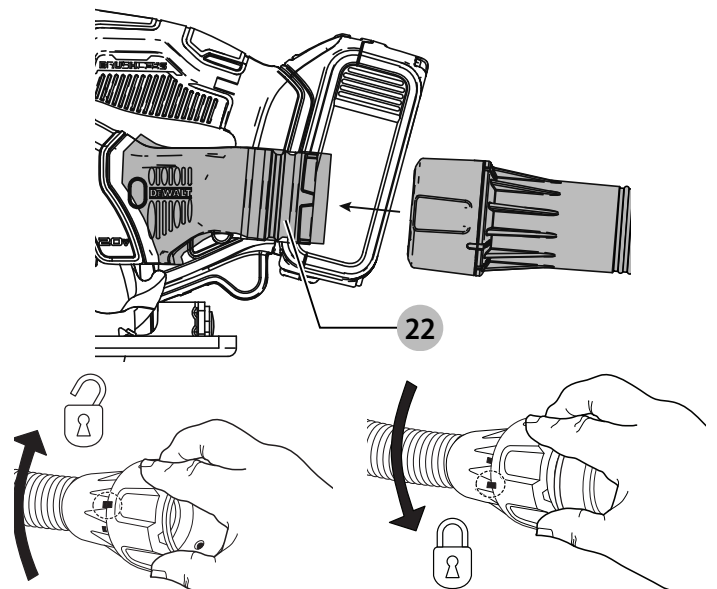
Joonis / Pav. / Attēls / Рисунок G



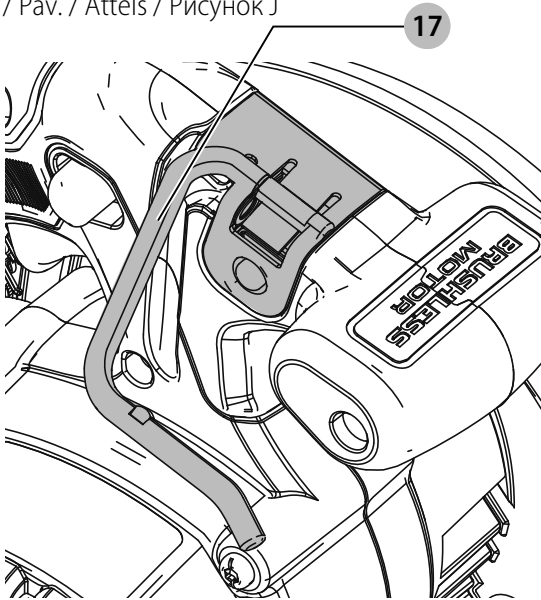
Joonis / Pav. / Attēls / Рисунок H



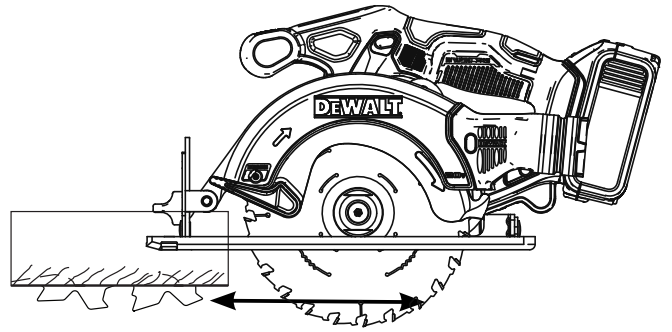
Joonis / Pav. / Attēls / Рисунок I



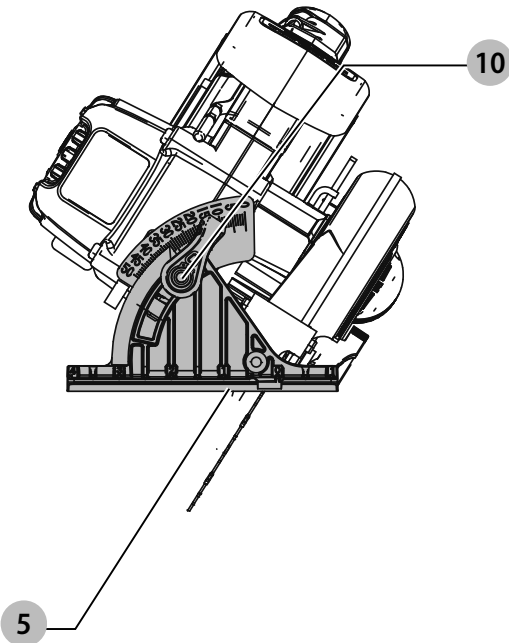
Joonis / Pav. / Attēls / Рисунок J



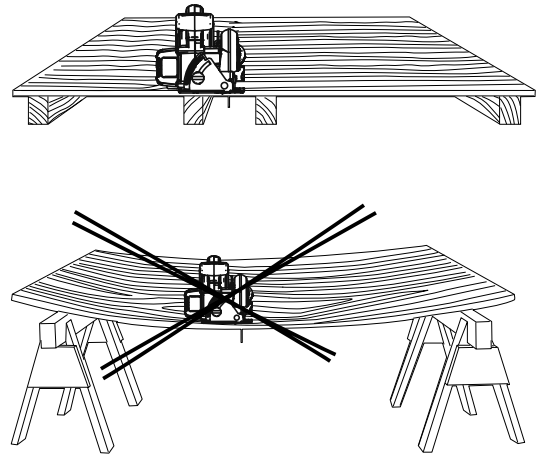
Joonis / Pav. / Attēls / Рисунок K



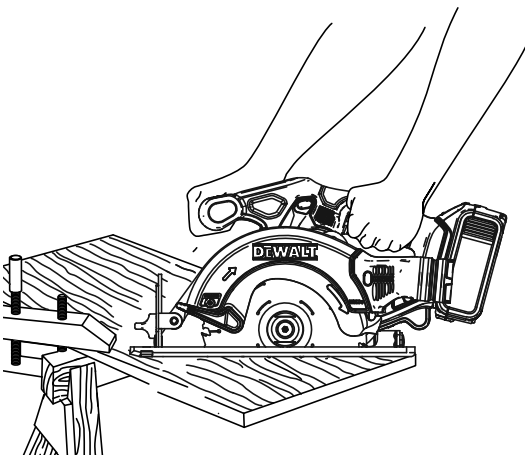
Joonis / Pav. / Attēls / Рисунок L



Joonis / Pav. / Attēls / Рисунок M



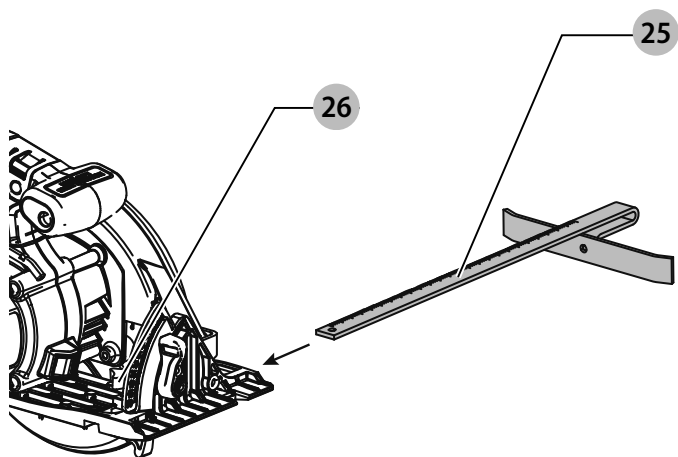
Joonis / Pav. / Attēls / Рисунок N



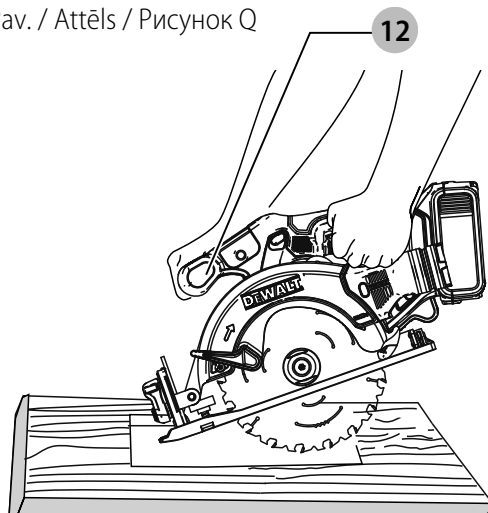
Joonis / Pav. / Attēls / Рисунок O



Joonis / Pav. / Attēls / Рисунок P



Joonis / Pav. / Attēls / Рисунок Q



# 165 mm AKUKETASSAAG

## DCS565

### Õnnitlused!

Olete valinud DEWALTi tööriista. Tänu aastatepikkustele kogemustele, põhjalikule tootearendusele ja innovatsioonile on DEWALT professionaalsetele elektritööriistade kasutajatele üks usaldusväärsemaid partnereid.

### Tehnilised andmed

		DCS565
		XJ, GB, QW
Pinge	$V_{DC}$	18
Tüüp		1
Aku tüüp		Li-ioon
Tühikäigukiirus	p/min	4950
Ketta läbimõõt	mm	165
Maksimaalne lõikesügavus	mm	55
Ketta ava	mm	20
Kaldenurga reguleerimine		50°
Kaal (ilma akuta)	kg	2,8
Müra- ja vibratsiooniväärtused (kolme telje vektorsumma) vastavalt standardile EN62841-2-5:		
$L_{PA}$ (helirõhu tase)	dB(A)	94
$L_{WA}$ (helivõimsuse tase)	dB(A)	105
K (antud helitaseme määramatus)	dB(A)	3
Vibratsioonitugevus $a_{h,W}$ =	$m/s^2$	< 2,5
Määramatus K =	$m/s^2$	1,5

Teabelehel esitatud vibratsiooni- ja/või müratase on mõõdetud vastavalt standardis EN62841 toodud standardkatsele ja seda võib kasutada tööriistade võrdlemiseks. Seda võib kasutada mõju esmasel hindamisel.

- !** **HOIATUS!** Avaldatud vibratsiooni- ja müratase puudutab tööriista põhirikendusi. Kui aga tööriista kasutatakse muul viisil, erinevate lisatarvikutega või kui seda on halvasti hooldatud, võib vibratsiooni- ja/või müratase olla teistsugune. Sellisel juhul võib vibratsiooni mõju kogu tööaja kestel olla märkimisväärselt tugevam. Vibratsiooni ja müra mõju hindamisel tuleb arvesse võtta ka seda aega, mil tööriist on välja lülitatud või töötab tühikäigul. See võib märkimisväärselt vähendada vibratsiooni kogu tööaja kestel. Määrake kindlaks täiendavad ohutusmeetmed kasutaja kaitsmiseks vibratsiooni ja/või müra mõju eest: tööriistade ja tarvikute hooldamine, käte hoidmine soojas (puudutab vibratsiooni) ja tööprotsesside korraldus.

### EÜ vastavusdeklaratsioon

#### Masinadirektiiv



#### Akutoitega ketassaag DCS565

DEWALT kinnitab, et jaotises „**Tehnilised andmed**“ kirjeldatud seadmed vastavad järgmistele nõuetele:

2006/42/EÜ, EN62841-1:2015, EN62841-2-5:2014.

Need seadmed vastavad ka direktiividele 2014/30/EL ja 2011/65/EL. Lisateabe saamiseks kontakteeruge DEWALTiga alltoodud aadressil või vaadake kasutusjuhendi tagaküljel olevat infot.

Allakirjutanu vastutab tehnilise toimiku koostamise eest ja on vormistanud deklaratsiooni DEWALTi nimel.

Markus Rompel

Asepresident tehnoloogia alal, PTE-Europe  
DEWALT, Richard-Klinger-Straße 11,  
65510, Idstein, Saksamaa  
07.12.2020



**HOIATUS!** Vigastusohu vähendamiseks lugege kasutusjuhendit.

### Definitsioonid. Ohutusjuhised

Allpool toodud määratlused kirjeldavad iga märksõna olulisuse astet. Palun lugege juhendit ja pöörake tähelepanu nendele sümbolitele.



**OHT!** Tähistab tõenäolist ohuolukorda, mis juhul, kui seda ei väldita, **lõppeb surma või raske kehavigastusega**.



**HOIATUS!** Tähistab võimalikku ohuolukorda, mis juhul, kui seda ei väldita, **võib lõppeda surma või raske kehavigastusega**.



**ETTEVAATUST!** Tähistab võimalikku ohuolukorda, mis juhul, kui seda ei väldita, **võib lõppeda kerge või keskmise raskusastmega kehavigastusega**.

NB! Osutab kasutusviisile, mis **ei seostu kehavigastusega**, kuid mis juhul, kui seda ei väldita, **võib põhjustada varalist kahju**.



Tähistab elektrilöögiohtu.



Tähistab tuleohtu.

Akud				Laadijad / laadimisajad (minutites)							
Kat. nr	V <sub>DC</sub>	Ah	Kaal (kg)	DCB104	DCB107	DCB112	DCB113	DCB115	DCB118	DCB132	DCB119
DCB546	18/54	6,0/2,0	1,05	60	270	170	140	90	60	90	X
DCB547	18/54	9,0/3,0	1,46	75*	420	270	220	135*	75*	135*	X
DCB548	18/54	12,0/4,0	1,44	120	540	350	300	180	120	180	X
DCB181	18	1,5	0,35	22	70	45	35	22	22	22	45
DCB182	18	4,0	0,61	60/40**	185	120	100	60	60/40**	60	120
DCB183/B	18	2,0	0,40	30	90	60	50	30	30	30	60
DCB184/B	18	5,0	0,62	75/50**	240	150	120	75	75/50**	75	150
DCB185	18	1,3	0,35	22	60	40	30	22	22	22	X
DCB187	18	3,0	0,54	45	140	90	70	45	45	45	90
DCB189	18	4,0	0,54	60	185	120	100	60	60	60	120

\* Kuupäevakood 201811475B või hilisem

\*\* Kuupäevakood 201536 või hilisem

## ELEKTRITÖÖRIISTADEGA SEOTUD ÜLDISED HOIATUSED



**HOIATUS!** Lugege kõiki selle elektritööriistaga kaasas olevaid hoiatusi, juhiseid, jooniseid ja tehnilisi andmeid. Kõigi juhiste täpne järgimine aitab vältida elektrilöögi, tulekahju ja/või raske kehavigastuse ohtu.

### HOIDKE KÕIK HOIATUSED JA JUHISED TULEVIKU TARVIS ALLES

Hoiatuses kasutatud mõiste „elektritööriist“ viitab võrgutoitel töötavatele (juhtmega) ja akutoitel töötavatele (juhtmeta) elektritööriistadele.

#### 1) Tööpiirkonna ohutus

- Tööpiirkond peab olema puhas ja hästi valgustatud.** Korralageduse ja puuduliku valgustuse korral võivad kergesti juhtuda õnnetused.
- Ärge kasutage elektritööriistu plahvatusohtlikus keskkonnas, näiteks tuleohtlike vedelike, gaaside või tolmu läheduses.** Elektritööriistad tekitavad sädemeid, mis võivad tolmu või aurud süüdata.
- Hoidke lapsed ja kõrvalised isikud elektritööriista kasutamise ajal eemal.** Tähelepanu hajumisel võite kaotada tööriista üle kontrolli.

#### 2) Elektriohutus

- Elektritööriista pistikud peavad sobima pistikupesaga. Ärge muutke pistikut mis tahes moel. Ärge kasutage maandatud elektritööriistade puhul adapterpistikut.** Muutmata pistikud ja sobivad pistikupesad vähendavad elektrilöögi ohtu.
- Vältige kokkupuudet maandatud pindadega, nagu torud, radiaatorid, pliivid ja külmikud.** Elektrilöögi saamise oht suureneb, kui teie keha on maandatud.
- Vältige elektritööriistade sattumist vihma või niiskuse kätte.** Elektritööriista sattunud vesi suurendab elektrilöögi ohtu.

- Käsitsege juhett ettevaatlikult. Ärge kunagi kasutage elektritööriista juhett selle kandmiseks, tõmbamiseks ega pistiku eemaldamiseks vooluvõrgust. Kaitske juhett kuumuse, õli, teravate servade ja liikuvate osade eest.** Kahjustatud või sassis juhtmed suurendavad elektrilöögi ohtu.
- Kui töötate elektritööriistaga õues, kasutage välitingimustesse sobivat pikendusjuhett.** Välitingimustesse sobiva pikendusjuhtme kasutamine vähendab elektrilöögi ohtu.
- Kui elektritööriistaga töötamine niiskes keskkonnas on vältimatu, kasutage rikkevoolukaitsmega kaitstud voolutoidet.** Rikkevoolukaitsme kasutamine vähendab elektrilöögi ohtu.

#### 3) Isiklik ohutus

- Olge tähelepanelik, jälgige pidevalt, mida teete, ning kasutage elektritööriista mõistlikult. Ärge kasutage elektritööriista väsinuna ega alkoholi, narkootikumide või arstimite mõju all olles.** Kui elektritööriistaga töötamise ajal tähelepanu kas või hetkeks hajub, võite saada raskeid kehavigastusi.
- Kasutage isikukaitsevahendeid. Kandke alati silmade kaitset.** Isikukaitsevahendid, nagu tolumumask, mittelibisevad jalanõud, kiiver ja kõrvaklapid, vähendavad vastavates tingimustes kasutamisel tervisekahjustusi.
- Vältige tööriista ootamatut käivitumist. Enne tööriista ühendamist vooluvõrku ja/või aku paigaldamist veenduge, et lüliti oleks väljalülitatud asendis.** Kandes tööriista, sõrm lülilil, või ühendades toiteallikaga tööriista, mille lüliti on tööasendis, võib juhtuda õnnetus.
- Enne elektritööriista sisselülitamist eemaldage kõik reguleerimis- ja mutrivõtmed.** Tööriista pöörleva osa külge jäetud reguleerimis- või mutrivõti võib tekitada kehavigastusi.
- Ärge küünitage. Seiske alati kindlalt jalgel ja hoidke tasakaalu.** Siis on võimalik ettearvamatutes olukordades tööriista paremini valitseda.



- f) **Riietuge sobivald. Ärge kandke lehvivaid rõivaid ega ehteid. Hoidke juuksed ja riided liikuvatest osadest eemal.** Lehvivad riided, ehted ja pikad juuksed võivad jääda liikuvate osade vahele.
- g) **Kui seadmetega on kaasas tolmueemaldusliidesed ja kogumisseadmed, siis veenduge, et need oleksid ühendatud ja et neid kasutatakse õigesti.** Tolmukogumisseadme kasutamine võib vähendada tolmu seotud ohte.
- h) **Hoolimata tööriistade sagedasel kasutamisel omandatud vilumusest ei tohi muutuda lohakaks ja eirata tööohutusnõudeid.** Isegi hetkeline hooletus võib lõppeda raskete vigastustega.

#### 4) Elektri tööriistade kasutamine ja hooldamine

- a) **Ärge koormake elektritööriista üle. Kasutage kavandatavaks tööks sobivat elektritööriista.** Elektritööriist tuleb tööga paremini ja ohutumalt toime ettenähtud koormusel.
- b) **Ärge kasutage elektritööriista, kui seda ei saa lülitist sisse ja välja lülitada.** Elektritööriist, mida ei saa juhtida lülitist, on ohtlik ja vajab remonti.
- c) **Enne reguleerimist, tarvikute vahetamist ja tööriista hoiulepanemist eemaldage elektritööriist vooluvõrgust ja/või eemaldage aku, kui see on eemaldatav.** Nende ettevaatusabinõude rakendamine vähendab elektritööriista ootamatu käivitumise ohtu.
- d) **Kui elektritööriista ei kasutata, hoidke neid lastele kättesaamatus kohas. Ärge lubage tööriista kasutada inimestel, kes tööriista ei tunne või pole lugenud seda kasutusjuhendit.** Oskamatutes kätes on elektritööriistad ohtlikud.
- e) **Elektritööriista ja tarvikuid tuleb hooldada. Veenduge, et liikuvad osad on õiges asendis ega ole kinni kiilunud, detailid on terved ja puuduvad muud tingimused, mis võivad mõjutada tööriista tööd. Kahjustuste korral laske tööriista enne edasist kasutamist remontida.** Paljude õnnetuste põhjuseks on halvasti hooldatud elektriseadmed.
- f) **Hoidke löiketarvikud terava ja puhtana.** Õigesti hooldatud, teravate löikeservadega löiketarvikud kiiluvad väiksema töenäosusega kinni ja neid on lihtsam juhtida.
- g) **Kasutage elektritööriista, tarvikuid ja otsikuid vastavalt juhiste, arvestades töötingimusi ja tehtava töö iseloomu.** Tööriista kasutamine mittesihotstarbeliselt võib põhjustada ohtliku olukorra.
- h) **Hoidke käepidemed ja haardepinnad kuivad, puhtad ning vabad õlist ja määretest.** Libedad käepidemed ja haardepinnad ei võimalda ootamatutes olukordades tööriista ohutult käsitseda ja juhtida.

#### 5) Akutööriista kasutamine ja hooldamine

- a) **Kasutage laadimiseks ainult tootja määratud laadijat.** Ühele akule sobiv laadija võib teise aku laadimisel põhjustada tuleohtu.
- b) **Kasutage tööriista ainult ettenähtud akudega.** Teist tüüpi akude kasutamine võib põhjustada vigastus- ja tuleohtu.

- c) **Kui akut ei kasutata, hoidke seda eemal kirjajlambritest, müntidest, võtmetest, naeltest, kruvidest jms metalletest, mis võivad tekitada lühise.** Aku klemmide lühistamine võib põhjustada põletusi ja tulekahju.
- d) **Valedes tingimustes võib akut eralduda vedelikku. Vältige sellega kokkupuutumist. Juhusliku kokkupuute korral loputage veega. Kui vedelikku satub silma, pöörduge lisaks arsti poole.** Akust eraldunud vedelik võib põhjustada ärritust ja põletusi.
- e) **Ärge kasutage akupatareid või tööriista, mis on kahjustunud või ümber ehitatud.** Kahjustunud või muudetud konstruktsiooniga akude kasutamisel võib esineda kõrvalekaldeid, mis võivad lõppeda tulekahju, plahvatuse või vigastustega.
- f) **Kaitske akupatareid ja tööriista tule ja kõrge temperatuuri eest.** Kokkupuutel leekidega või temperatuuriga üle 130 °C võib tagajärjeks olla plahvatus.
- g) **Järgige kõiki laadimisjuhiseid ja ärge laadige akupatareid ega tööriista väljaspool juhistes märgitud temperatuurivahemikku.** Valesti või väljaspool ettenähtud temperatuurivahemikku laadimine võib kahjustada akut ja suurendada tulekahju ohtu.

#### 6) Tehnohooldus

- a) **Laske tööriista korrapäraselt hooldada kvalifitseeritud hooldustehnikul, kes kasutab ainult originaalvaruosi.** Nii tagate elektriseadme ohutuse.
- b) **Ärge hooldage kahjustunud akupatareid.** Akupatareid tuleb lasta hooldada ainult tootjal või volitatud teenusepakkujatel.

### Ohtusnõuded kõigi saagide kasutamisel

#### Lõikamine

- a) **⚠ OHT! Hoidke käsi löikepiirkonnast ja saekettast eemal. Hoidke teist kätt lisakäepidemel või mootori korpusel.** Kui hoiate saagi mõlema käega, siis ei saa neid kettaga vigastada.
- b) **Ärge sirutage kätt tooriku alla.** Kaitsekate ei suuda teid detaili all oleva ketta eest kaitsta.
- c) **Reguleerige löikesügavus detaili paksusele vastavaks.** Töödeldava detaili all peaksid saehambad olema nähtavad vähem kui terve hamba pikkuselt.
- d) **Ärge kunagi hoidke saetavat detaili oma käes või jalgadega risti. Kinnitage töödeldav detail stabiilse aluse külge.** Detail tuleb korralikult toetada, et vältida kokkupuudet kettaga, ketta kinnikiilumist või kontrolli kaotamist.
- e) **Kui teete tööd, mille käigus võib löiketarvik riivata varjatud juhtmeid, hoidke elektritööriista ainult isoleeritud käepidemest.** Voolu all oleva juhtmega kokkupuutumisel satuvad voolu alla ka elektritööriista lahtised metallosad, mis võivad anda kasutajale elektrilöögi.
- f) **Pikisaagimisel kasutage alati pikisaagimiskaitset või sirget servajuhikut.** See parandab löiketäpsust ja vähendab saeketta kinnikiilumise võimalust.

- g) **Kasutage alati õige suurusega ja võlliava õige kujuga (rombikujuline versus ümar) saekettaid.** Kettad, mis ei vasta sae paigaldussüsteemile, töötavad ekstsentriliselt, mistõttu kaob kontroll.
- h) **Ärge kunagi kasutage kahjustunud või vale kettaseibi või -polti.** Kettaseibid ja -polt on konstrueeritud spetsiaalselt teie sae jaoks, optimaalseks soorituseks ja ohutuks tööks.

## TÄIENDAVID OHUTUSNÕUDED KÕIGI SAAGIDE KASUTAMISEL

### Tagasilöögi põhjused ja seonduvad hoiatused

- Tagasilöök on ootamatu reaktsioon pitsumisele, kinnikiilumisele või saeketta valele joondusele, mille tagajärjel kerkib kontrolli alt väljunud saag detailist välja ja pörkub sae kasutaja suunas.
- Tihedalt sulguvas sälgus kinni kiiluv või pitsuv ketas seiskub ja mootori tagasilöögi mõjul pörkub seade järsult käitaja suunas.
- Kui ketas vändub või pole löikega enam kohakuti, võivad ketta tagumise ääre juures olevad hambad kaevuda puidu pealispinda, mistõttu ketas hakkab löikest välja kaevuma ja pörkub tagasi seadme kasutaja suunas.

Tagasilöök on sae valesti kasutamise ja/või ebaõigete töövõtete tagajärg ja seda saab vältida, võttes kasutusele õiged alltoodud meetmed.

- a) **Hoidke saagi kindlalt mõlema käega ja asetage käsivarred nii, et tuleksite toime tagasilöögiõuga. Sättige oma keha ketta ühele või teisele küljele, kuid mitte kettaga ühele joonele.** Tagasilöök võib põhjustada sae tagasipõrkumise, kuid vajalikke ettevaatusabinõusid rakendades saab kasutaja tagasilöögiõudu kontrolli all hoida.
- b) **Kui ketas on kinni kiilunud või kui katkestate saagimise mis tahes põhjusel, vabastage kohe päästiklüüti ja hoidke saagi liikumatult materjalis, kuni ketas on täielikult seiskunud. Ärge kunagi püüdke saagi materjalist eemaldada või tagasi tõmmata, kui ketas pöörleb või kui võib esineda tagasilöök.** Selgitage välja ketta kinnikiilumise põhjus ja rakendage selle kõrvaldamiseks vajalikke meetmeid.
- c) **Kui käivitatakse sae töödeldavas detailis uuesti, seadke saeketas löigatud sälgu keskele ja kontrollige, et saehambad ei oleks materjaliga haakunud.** Kui saeketas on kinni kiilunud, siis võib see sae käivitamisel tagasi liikuda või tagasilöögi mõjul materjalist välja paiskuda.
- d) **Toestage suured tahvlid, et vähendada saeketta pitsumise ja tagasilöögi ohtu. Suured tahvlid kipuvad oma raskuse all kaarduma.** Toed tuleb asetada tahvli mõlema külje alla, löikejoone lähedale ja tahvli serva lähedusse.
- e) **Ärge kasutage nürisid või kahjustunud kettaid.** Teritamata või valesti seatud kettad teevad kitsa sälgu,

mistõttu tekib üleliigne hõõrumine, ketas kiilub kinni ja annab tagasilöögi.

- f) **Ketta sügavuse ja kaldlöike reguleerimise lukustushoovad peavad olema enne löike tegemist pingutatud ja kinni.** Kui löikamise ajal peaks ketta regulaator nihkuma, võib ketas selle tagajärjel kinni kiiluda ja anda tagasilöögi.
- g) **Seinte või muude piiratud nähtavusega kohtade saagimisel tuleb olla eriti ettevaatlik.** Väljaulatuv ketas võib löigata objekte, mis põhjustavad tagasilöögi.

### Alumise kaitsekatte ohutusnõuded

- a) **Kontrollige alati enne kasutamist, et alumine kaitsekate oleks korralikult suletud. Ärge kasutage saagi, kui alumine kaitsekate ei liigu vabalt ja ei sulgu viivitamata. Ärge kinnitage alumist kaitsekattet nii, et ketas jääb katteta. Sae mahapillamisel võib alumine kaitsekate painduda.** Tõstke alumine kaitsekate käepidemest üles ja veenduge, et see liigub vabalt ja ei puutu ketast ega muid osi ühegi nurga ega löikesügavuse puhul.
- b) **Kontrollige alumise kaitsekatte vedru tööd. Kui kaitsekate ja vedru ei tööta korralikult, tuleb neid enne kasutamist hooldada lasta.** Kahjustunud osade, kleepuva prahi või jääkide kogunemise tõttu võib alumine kaitsekate töötada aeglaselt.
- c) **Alumise kaitsekatte võib käsitsi tagasi tõmmata ainult erilõigete puhul (nt sukelduslöiked ja kombineeritud löiked).** Tõstke alumine kaitsekate käepidemest hoides tagasi, ja niipea kui ketas siseneb materjali, tuleb alumine kaitsekate vabastada. Muude saagimistöede puhul peab alumine kaitsekate töötama automaatselt.
- d) **Enne sae asetamist pingile või põrandale tuleb alati veenduda, et alumine kaitsekate katab ketta. Vabalt liikuv kaitsmata ketas põhjustab sae tagurpidi liikumist, löigates kõike ettejuhtuvat.** Arvestage, et pärast lüüti vabastamist kulub ketta seiskumiseks veidi aega.

### Täiendavad ohutusnõuded ketassaagide kasutamisel

- **Kandke kõrvaklappe.** Liigne müra võib kahjustada kõrvakuulmist.
- **Kandke tolmu maski.** Tolmuosakesed võivad põhjustada hingamisraskusi ja tervisehäireid.
- **Ärge kasutage soovitatust suurema ega väiksema läbimõõduga saekettaid.** Sobiva saeketta kohta leiate teavet jaotisest „Tehnilised andmed“. Kasutage ainult selles kasutusjuhendis kindlaks määratud saekettaid, mis vastavad standardile EN847-1.
- **Ärge kasutage abrasiivseid löikekettaid.**
- **Ärge kasutage veetoitega lisaseadmeid.**
- **Toestage detail ja kinnitage see pitskruvidega või muul sobival viisil stabiilse aluse külge.** Kui hoiate töödeldavat

detaili käes või keha vastas, on see ebastabiilne ja võib põhjustada tööriista üle kontrolli kaotamist.

- **Kasutage ainult saekettaid, millele märgitud kiirus on tööriistale märgitud kiirusega võrdne või suurem.**
- **Vältige ketta hammaste ülekuumenemist.**
- **Enne kasutamist paigaldage saele tolmueemaldusliitmik.**

## Muud ohud

Ka asjakohaste ohutusnõuete järgimisel ja turvaseadeldiste kasutamisel ei saa teatud ohte vältida. Need on järgmised.

- *Kuulmiskahjustused.*
- *Õhkupaiskuvatest osakestest põhjustatud kehavigastuste oht.*
- *Põletushaavade oht, mida tekitavad kasutamisel kuumenevad tarvikud.*
- *Pikemaajalisest kasutamisest põhjustatud kehavigastuste oht.*

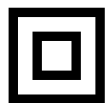
## HOIDKE NEED JUHISED ALLES

### Akulaadidajad

DEWALTi laadidajad ei vaja reguleerimist ning nende konstrueerimisel on peetud silmas võimalikult lihtsat kasutamist.

### Elektriohutus

Elektrimootor on ette nähtud vaid ühe pinge jaoks. Kontrollige alati, et aku pinge vastaks andmesildile märgitud väärtusele. Samuti veenduge, et laadija pinge vastaks võrgupingele.



Teie DEWALTi laadija on vastavalt standardile EN60335 topeltisolatsiooniga. Seetõttu ei ole maandusjuheta vaja.

Kui toitejuhe on kahjustatud, tuleb lasta see välja vahetada ainult DEWALTil või volitatud teeninduses.

### Toitepistiku vahetamine (ainult Ühendkuningriik ja Iirimaa)

Kui on vaja paigaldada uus toitepistik, toimige järgmiselt.

- *Kõrvaldage vana pistik ohutult.*
- *Ühendage pruun juhe uue pistiku faasiklemmiga.*
- *Ühendage sinine juhe neutraalklemmiga.*



**HOIATUS!** Maandusklemmiga ühendusi ei tehta.

Järgige kvaliteetsete pistikutega kaasasolevaid paigaldusjuhiseid. Soovitav kaitse: 3 A.

### Pikendusjuhtme kasutamine

Ärge kasutage pikendusjuheta, kui see ei ole hädavajalik. Kasutage heakskiidetud pikendusjuheta, mis sobib laadija sisendvõimsusega (vt „*Tehnilised andmed*“). Juhtme minimaalne ristlõikepindala on 1 mm<sup>2</sup>; maksimaalne lubatud pikkus 30 m.

Juhtmerulli kasutamisel kerige juhe alati täielikult lahti.

### Olulised ohutusnõuded akulaadijate kasutamisel

**HOIDKE NEED JUHISED ALLES.** See juhend sisaldab ühilduvate akulaadijate olulisi ohutus- ja kasutusjuhiseid (vt „*Tehnilised andmed*“).

- *Enne laadija kasutamist lugege läbi kõik juhised ja hoiatustähised laadijal, aku ja akuga kasutataval seadmel.*



**HOIATUS!** Elektrilöögi oht. Vältige vedelike sattumist laadijasse. Tagajärjeks võib olla elektrilöök.



**HOIATUS!** Soovitame kasutada rikkevoolukaitset, mille rakendumisvool on 30 mA või vähem.



**ETTEVAATUST!** Põletuse oht. Vigastusohu vähendamiseks laadige ainult DEWALTi laetavaid akusid. Teist tüüpi akud võivad plahvatada ning põhjustada kehavigastusi ja kahjusid.



**ETTEVAATUST!** Lapsi tuleb valvata, et nad selle seadmega ei mängiks.

**NB!** Teatud tingimustel, kui laadija on vooluvõrku ühendatud, võivad laadijasse sattunud võõrkehade selle kontaktid lühistada. Ärge laske laadija õõnsustesse pääseda elektrit juhtivatel materjalidel, nagu terasvill, foolium ja metallipuru. Ühendage laadija alati vooluvõrgust lahti, kui selle pesas pole akut. Ühendage laadija lahti ka enne puhastamist.

- **ÄRGE üritage akut laadida mõne muu laadijaga peale käesolevas juhendis toodute.** Laadija ja aku on ette nähtud koos töötama.
- **Need laadidajad on mõeldud ainult DEWALTi laetavate akude laadimiseks.** Muu kasutuse tagajärjeks on tulekahju või (surmava) elektrilöögi oht.
- **Vältige laadija kokkupuudet vihma või lumega.**
- **Laadija eemaldamisel vooluvõrgust tõmmake pistikust, mitte juhtmest.** See vähendab pistiku ja juhtme kahjustamise ohtu.
- **Paigutage juhe nii, et sellele ei astuta peale, selle taha ei komistata ning seda ei kahjustata ega kulutata muul viisil.**
- **Ärge kasutage pikendusjuheta, kui see pole hädavajalik.** Vale pikendusjuhtme kasutamisega võib kaasneda tulekahju või (surmava) elektrilöögi oht.
- **Ärge asetage laadija peale ühtegi eset ega laadijat pehmele pinnale, et mitte blokeerida ventilatsioonivõlvide ega põhjustada laadija ülekuumenemist.** Paigutage laadija soojusallikatest eemale. Laadija ventilatsioon on tagatud korpuse pealmsel ja alumisel küljel olevate avade kaudu.
- **Ärge kasutage laadijat kahjustunud juhtme või pistikuga** – laske need kohe asendada.
- **Ärge kasutage laadijat, mis on saanud tugeva löögi, maha kukkunud või muul viisil kahjustunud.** Viige see volitatud hooldusesindusse.
- **Ärge võtke laadijat koost; viige see volitatud hooldusesindusse, kui seda on vaja hooldada või remontida.** Valesti kokkupanemine võib põhjustada (surmava) elektrilöögi või tulekahju ohtu.
- *Kui toitejuhe on kahjustunud, peab tootja, tema esindaja vms kvalifitseeritud spetsialist selle ohu vältimiseks kohe välja vahetama.*
- **Enne laadija puhastamist eemaldage see vooluvõrgust. See vähendab elektrilöögi ohtu.** Aku eemaldamine ei vähenda seda ohtu.
- **ÄRGE üritage ühendada kahte laadijat omavahel kokku.**

- **Laadija on ette nähtud töötama tavalises 230 V pingega vooluvõrgus. Ärge üritage seda kasutada teistsuguse pingega.** See ei kehti autolaadija puhul.





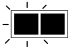

## Aku laadimine (joonis B)

1. Ühendage laadija enne aku sisestamist sobivasse pistikupesasse.
2. Sisestage akupatarei **3** laadijasse ja veenduge, et see asetseks korralikult laadijas. Punane tuli (laadimine) vilgub korduvalt, mis tähendab, et laadimine on alanud.
3. Laadimine on lõpetatud, kui punane tuli jääb püsivalt põlema. Akupatarei on täielikult laetud ja seda võib kasutada või laadijasse jätta. Akupatarei eemaldamiseks laadijast vajutage akupatareil aku vabastusnuppu **13**.

**MÄRKUS!** Liitiumioon-akupatareide maksimaalse võimsuse ja eluea tagamiseks laadige akupatarei enne esmakordset kasutamist täis.

## Laadija töö

Aku laetuse taset näitavad allpool kirjeldatud näidikud.

Laadimisnäidikud	
	Laadimine 
	Täis laetud 
	Kuuma/külma aku laadimiskaitse* 

\* Punane tuli vilgub edasi, kuid selle toiminguga ajal süttib kollane märgutuli. Kui aku on saavutanud sobiva temperatuuri, lülitub kollane tuli välja ja laadimine jätkub.

Ühilduv(ad) laadija(d) ei lae vigast akupatareid. Laadija näitab aku defekti, kui tuled ei sütti.

**MÄRKUS!** See võib tähendada ka seda, et viga on laadijas.

Kui laadija viitab probleemile, viige laadija ja akupatarei volitatud teeninduskeskusesse testimisele.

## Kuuma/külma aku laadimiskaitse

Kui laadija tuvastab, et akupatarei on liiga kuum või külm, peatab see automaatselt laadimise, kuni akupatarei on saavutanud sobiva temperatuuri. Seejärel lülitub laadija automaatselt laadimisrežiimile. See funktsioon tagab akupatareide maksimaalse tööea.

Külm akupatarei laeb aeglasemalt kui soe akupatarei. Akupatarei laeb kogu laadimistsükli jooksul aeglasemalt ja maksimaalne laadimiskiirus ei taastu isegi akupatarei soojenemisel.

Akulaadija DCB118 on varustatud sisemise ventilaatoriga, mis on mõeldud akupatarei jahutamiseks. Ventilaator lülitub automaatselt sisse, kui akupatareid tuleb jahutada. Ärge kunagi kasutage akulaadijat, kui ventilaator ei tööta korralikult või kui ventilatsioonivad on ummistunud. Ärge torgake akulaadijasse võõrkehaid.

## Elektroniline kaitsesüsteem

XR Li-Ion tööriistadel on sisseehitatud elektroniline kaitsesüsteem, mis kaitseb akupatareid ülekoormuse, ülekuumenemise või liigse tühjenemise eest.

Elektronilise kaitsesüsteemi rakendumisel lülitub tööriist automaatselt välja. Kui see juhtub, siis hoidke liitiumioon-akupatareid laadijas, kuni see on täis laetud.

## Seinakinnitus

Need akulaadijad on mõeldud seinale paigaldamiseks või püstiselt lauale või tööpinnale asetamiseks. Seinale paigaldamisel asetage akulaadija elektripistikupesale lähedale ja nurkadest või muudest õhuvoolu häirivatest takistustest eemale. Kasutage akulaadija tagakülge šabloonina kruviaukude asukoha märkimiseks seinale. Paigaldage akulaadija kindlalt, kasutades vähemalt 25,4 mm pikkuseid kipsikruvisid (ostetud eraldi), mille pea läbimõõt on 7–9 mm, kruvituna puitu optimaalse kruvi kokkupuutepinna sügavusega umbes 5,5 mm. Joondage avad akulaadija tagaküljel väljaulatuvate kruvidega ning fikseerige need korralikult avadesse.

## Laadija puhastamine



**HOIATUS! Elektrilöögi oht. Enne laadija puhastamist eemaldage see vahelduvvooluvõrgust.** Mustuse võib laadija korpuselt eemaldada lapi või pehme metallivaba harjaga. Ärge kasutage vett ega puhastuslahuseid. Väldige vedelike sattumist tööriista sisse; ärge kastke tööriista ega selle osi vedelikku.

## Akupatareid

### Olulised ohutusnõuded akupatareide kasutamisel

Asendusakude tellimisel märkige ära katalooginumber ja pinge.


Aku ei ole ostes täielikult laetud. Enne aku ja laadija kasutamist lugege alltoodud ohutusjuhiseid. Seejärel järgige antud laadimisjuhiseid.


### LUGEGE KÕIKI JUHISEID


- **Ärge kasutage akut plahvatusohtlikus keskkonnas, näiteks tuleohtlike vedelike, gaaside või tolmu läheduses.** Aku asetamisel laadijasse või sealt eemaldamisel võivad aurud või tolm süttida.
- **Ärge kunagi asetage akupatareid jõuga laadijasse. Ärge muutke akupatareid mitte mingil viisil, et see ühilduks laadijaga, kuna akupatarei võib puruneda, põhjustades raskeid kehavigastusi.**
- Laadige akusid ainult DEWALTi laadijatega.
- **ÄRGE** kastke seadet vette ega muudesse vedelikesse ja vältige pritsmeid.
- **Ärge hoidke ega kasutage tööriista ja akut kohas, kus temperatuur võib langeda alla 4 °C (39,2 °F) (näiteks talvel kuuride või metallehitiste läheduses) või ületada 40 °C (104 °F) (näiteks suvel kuuride või metallehitiste läheduses).**
- **Ärge põletage akupatareid isegi siis, kui see on tõsiselt kahjustatud või täielikult lõpuni kasutatud.** Aku võib tules plahvatada. Liitiumioonakude põletamisel eraldub mürgiseid aineid ja aineid.
- **Kui aku sisu puutub nahaga kokku, siis peske seda kohta kohe neutraalse seebi ja veega.** Kui akuedelik satub silma, siis loputage avatud silma veega 15 minutit või kuni ärritus


lakkab. Meditsiiniline märkus: aku elektrolüüt koosneb vedelate orgaaniliste karbonaatide ja liitiumisoolade segust.

- **Avatud akuelementide sisu võib ärritada hingamisteid.** Minge värske õhu kätte. Sümptomite püsimisel pöörduge arsti poole.


 **HOIATUS!** Põletuse oht. Akuvedelik võib sädeme või leegiga kokku puutudes olla tuleohtlik.

 **HOIATUS!** Ärge kunagi üritage akut mingil põhjusel avada. Kui aku korpus on pragunenud või muul viisil kahjustunud, ärge pange akut laadijasse. Ärge lõhkuge akut, ärge pillake seda maha ega kahjustage muul viisil. Ärge kasutage akut ega laadijat, mis on saanud tugeva löögi, maha kukkunud, millegi alla jäänud või muul viisil kahjustunud (näiteks naelaga läbi torgatud, haamriga löödud, peale astunud). See võib põhjustada (surmava) elektrilöögi. Kahjustunud akud tuleb tagastada hooldusesindusse ümbertöötlemiseks.

 **HOIATUS! Tuleoht. Ärge hoidke ega kandke akupatareisid nii, et metallesemed puutuvad kokku akuklemmidega.** Näiteks ärge asetage akupatareid põllesse, taskusse, tööriistakasti, tootekohvrise, sahtlisse vms koos lahtiste naelte, kruvide, võtmete vms esemetega.

 **ETTEVAATUST! Kui te tööriista ei kasuta, asetage see stabiilsele pinnale, kus see ei saa ümber minna ega kukkuda.** Mõned suurte akudega tööriistad seisavad aku peal püsti, kuid võivad kergesti ümber minna.

## Transportimine

 **HOIATUS! Tuleoht.** Akude transportimisega võib kaasned a tuleoht, kui akuklemmid puutuvad kogemata kokku elektrit juhtivate materjalidega. Akude transportimisel tuleb veenduda, et akuklemmid on kaitstud ja hästi isoleeritud teiste materjalidega kokkupuutumise eest, et vältida lühist. **MÄRKUS!** Liitumioonakusid ei tohi pakkida kontrollitavasse pagasisse.

DEWALTi akud vastavad kõigile kehtivatele tarne-eeskirjadele, mis on sätestatud tööstus- ja juriidilistes standardites, sealhulgas ÜRO ohtlike kaupade veo soovituste näidiseeskirjad; Rahvusvahelise Lennutranspordi Ühenduse (IATA) ohtlike kaupade eeskirjad, rahvusvaheline ohtlike kaupade mereveo (IMDG) eeskiri ja ohtlike veoste rahvusvahelise autoveo Euroopa kokkulepe (ADR). Liitumioonelemendid ja akud on testitud ÜRO ohtlike kaupade veo soovituste katsete ja kriteeriumide käsiraamatu punkti 38.3 järgi.

Enamikul juhtudel ei klassifitseerita DEWALTi akupatareisid tarnimisel täisreguleeritud 9. kategooria ohtlikuks materjaliks. Üldiselt nõuavad 9. kategooria täisregulatsiooni kohaldamist vaid liitumioonakud, mille nimienergia on suurem kui 100 vatt-tundi (Wh). Kõigil liitumioonakudel on nimenäitaja vatt-tundides märgitud pakendile. Lisaks ei soovitata DEWALT keeruliste eeskirjade tõttu liitumioon-akupatareide transportimiseks õhutranspordivahendit olenemata Wh-väärtusest. Tööriistu koos akudega (kombikomplekt) tohib transportida õhutranspordiga erandjuhul, kui akupatarei energiaväärtus ei ületa 100 Wh. Olenemata sellest, kas tarnitava kauba suhtes kohaldatakse erandit või kehtib sellele täisregulatsioon, vastutab tarnija

pakendamise, etiketi/märgistuse ja dokumentatsiooni kehtivatele nõuetele vastavuse eest.

Kasutusjuhendi selles jaos toodud teave on antud heas usus ning seda peetakse dokumendi koostamise ajahetkel õigeks. Sellegipoolest ei anta otsest ega kaudset garantiid. Ostja peab tagama, et tema tegevus on kooskõlas kehtivate eeskirjadega.

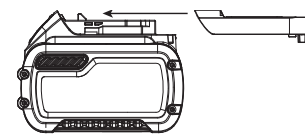
## FLEXVOLT™-i aku transportimine

DEWALTi FLEXVOLT™-i akul on kaks režiimi: **kasutamine** ja **transport**.

**Kasutusrežiim.** Kui FLEXVOLT™-i aku on eraldi või DEWALTi 18 V seadmes, töötab see 18 V akuna. Kui FLEXVOLT™-i aku on 54 V või 108 V (kaks 54 V akut) seadmes, töötab see 54 V akuna.

**Transpordirežiim.** Kui FLEXVOLT™-i akul on kate peal, on aku transpordirežiimis. Hoidke kate transportimiseks alles.

Kui aku on transpordirežiimis, on akuelementide elektriühendus katkestatud. Selle tagajärjel on meil 3 akut, mille energia (Wh) väärtus on madalam võrreldes 1 akuga, mille Wh-väärtus on kõrgem. Tänu 3-le madalama Wh-väärtusega akule kohaldatakse akupatarei suhtes erandit, mille kohaselt ei kehti sellele teatud tarneregulatsioonid, mis puudutavad akude kõrgemat Wh-väärtust.



Näiteks transpordi Wh-väärtus võib olla 3 × 36 Wh, mis tähendab kolme 36 Wh akut. Kasutamise Wh-väärtus võib olla 108 Wh (ainult 1 aku).

Kasutamise ja transportimise märgistuse näidis



## Hoiutingimused

1. Hoidmiseks on parim kuiv ja jahe koht, kuhu ei paista otsene päikesevalgus ning kus temperatuur ei ole liiga kõrge ega madal. Aku optimaalsete talitusomaduste ja kasutusea tagamiseks hoidke mittekasutatavaid akusid toatemperatuuril.
2. Pikemaks ajaks hoiule panekul soovitatakse aku täis laadida ning asetada see jahedasse ja kuiva ning päikesevalguse eest kaitstud kohta.

**MÄRKUS!** Akut ei tohi hoida täielikult tühjenenuna. Akut tuleb enne kasutamist laadida.

## Laadijal ja akul olevad sildid

Lisaks juhendis kasutatavatele sümbolitele võivad laadija ja aku siltidel olla järgmised sümbolid.



Enne kasutamist lugege kasutusjuhendit.



Laadimisaja leiate peatükist „*Tehnilised andmed*“.



Ärge puudutage neid elektrit juhtivate esemetega.



Ärge laadige kahjustatud akusid.



Vältige kokkupuudet veega.



Laske defektsed juhtmed kohe välja vahetada.



Laadige ainult vahemikus 4 °C kuni 40 °C.



Kasutamiseks ainult siseruumides.



Kõrvaldage akupatarei keskkonناسäästlikul viisil.



Laadige DEWALTi akupatareid ainult heakskiidetud DEWALTi laadijatega. Kui laete DEWALTi laadijaga muid kui DEWALTi akupatareid, võivad need puruneda või põhjustada muid ohtlikke olukordi.



Akut ei tohi põletada.



KASUTAMINE (ilma transpordikatteta). Näide:  
Wh-väärtus 108 Wh (1 aku väärtusega 108 Wh).



TRANSPORT (integreeritud transpordikattega). Näide:  
Wh-väärtus 3 x 36 Wh (kolm 36 Wh akut).

## Aku tüüp

18-voldise akuga töötavad järgmised tööriistad: DCS565

Kasutada võib järgmisi akupatareid: DCB181, DCB182, DCB183, DCB183B, DCB184, DCB184B, DCB185, DCB187, DCB189, DCB546, DCB547, DCB548. Lisateavet leiate peatükist „Tehnilised andmed“.

## Pakendi sisu

Pakend sisaldab järgmist:

- 1 Ketassaag
- 1 Saeketas
- 1 Kuuskantvõti
- 1 Paralleeljuhik
- 1 Tolmueemaldusliitmik
- 1 Laadija (C-, D-, L-, M-, P-, S-, T-, X- ja Y-mudelid)
- 1 Li-ioonakupatarei (C1-, D1-, L1-, M1-, P1-, S1-, T1-, X1-, Y1-mudelid)
- 2 Li-ioonakupatareid (C2-, D2-, L2-, M2-, P2-, S2-, T2-, X2- ja Y2-mudelid)
- 3 Li-ioonakupatareid (C3-, D3-, L3-, M3-, P3-, S3-, T3-, X3- ja Y3-mudelid)
- 1 Kasutusjuhend

**MÄRKUS!** N-mudelitel pole akut, laadijat ega kohvrit kaasas. NT-seeria mudelitel ei ole akusid ja laadijaid kaasas. B-seeria mudelitel on Bluetooth®-akupatareid.

**MÄRKUS!** Bluetooth®-i sõnamärk ja logod on registreeritud kaubamärgid, mis kuuluvad ettevõttele Bluetooth®, SIG, Inc., ja DEWALT kasutab neid litsentsi alusel. Muud kaubamärgid ja ärinimed kuuluvad nende vastavatele omanikele.

- Veenduge, et tööriist, selle osad ega tarvikud ei oleks transportimisel kahjustada saanud.
- Võtke enne kasutamist aega, et kasutusjuhend põhjalikult läbi lugeda ja endale selgeks teha.

## Tööriistal olevad märgistused

Tööriistal on kasutatud järgmisi sümboleid:



Enne kasutamist lugege kasutusjuhendit.



Kandke kõrvade kaitset.



Kandke silmade kaitset.



Nähtav kiirus. Ärge vaadake otse valguse suunas.

## Kuupäevakoodi asukoht (joonis A)

Korpusele on trükitud kuupäevakood **24**, mis sisaldab ka tootmisaastat.

Näide:

2020 XX XX

Valmistamise aasta ja nädal

## Kirjeldus (joonis A, D)



**HOIATUS!** Ärge kunagi ehitage elektritööriista ega selle ühtki osa ümber. See võib lõppeda kahjustuste või kehavigastustega.

- 1 Päästiklüliti lukustusnupp
- 2 Päästiklüliti
- 3 Akupatarei
- 4 Sügavuse seadistamise hoob
- 5 Tald
- 6 Alumise kettakatte käepide
- 7 Alumine kettakate
- 8 Kettakinnituskrugi
- 9 Saagimisjoone märk
- 10 Kaldenurga seadistamise hoob
- 11 Töölamp
- 12 Lisakäepide
- 13 Aku vabastusnupp
- 14 Kuuskantvõti
- 15 Ketas
- 16 Völl
- 17 Riputuskonks

## Ettenähtud otstarve

Akutoitega ketassaag DCS565 on mõeldud puidu professionaalseks saagimiseks.

**ÄRGE** kasutage tööriista niiskes keskkonnas ega tuleohtlike vedelike või gaaside läheduses.

Need vastupidavad ketassaad on professionaalsed elektritööriistad.

**ÄRGE** lubage lastel tööriista puutuda. Kogenematute kasutajate puhul on vajalik juhendamine.

- **Väikesed lapsed ja nõrk tervis.** See seade ei ole mõeldud ilma järelevalveta kasutamiseks väikeste laste või füüsiliselt nõrkade isikute poolt.
- Seade ei ole mõeldud kasutamiseks isikute (sealhulgas laste) poolt, kelle füüsilised, sensoorsed või vaimsed võimed on piiratud või kellel puuduvad vajalikud kogemused, teadmised ja oskused, välja arvatud juhul, kui neid juhendab nende ohutuse eest vastutav isik. Lapsi ei tohi kunagi jätta selle seadmega omapead.

## KOKKUPANEMINE JA SEADISTAMINE



**HOIATUS!** Et vähendada raskete kehavigastuste ohtu, lülitage tööriist enne seadistamist või lisaseadmete ja tarvikute paigaldamist ja eemaldamist välja ning eemaldage aku. Seadme ootamatu käivitumine võib lõppeda vigastustega.



**HOIATUS!** Kasutage ainult DEWALTi akupatareisid ja laadijaid.

## Aku paigaldamine ja eemaldamine (joonis F)

**MÄRKUS!** Veenduge, et akupatarei **3** oleks täis laetud.

### Akupatarei paigaldamine tööriista käepidemesse

1. Joondage akupatarei **3** tööriista käepidemes olevate rööbastega (joonis F).
2. Libistage see käepidemesse, kuni akupatarei asetseb kindlalt seadmes, millest annab märku klõpsatus.

### Akupatarei eemaldamine

1. Vajutage vabastusnuppu **13** ja tõmmake akupatarei kindlalt tööriista käepidemest välja.
2. Sisestage akupatarei laadijasse, nagu kirjeldatud selle kasutusjuhendi laadija osas.

### Akupatarei näidik (joonis C)

Mõningatel DEWALTi akupatareidel on näidik, mille kolm rohelist valgusdiodi näitavad akupatarei järelejäänud laetuse taset.

Akunäidiku aktiveerimiseks vajutage pikalt akunäidiku nuppu. Süttivad kolm rohelist valgusdiodi, näidates järelejäänud laetuse taset. Kui aku laetuse tase jääb alla kasutuspiiri, siis näidik ei sütti ning aku tuleb uuesti täis laadida.

**MÄRKUS!** Akunäidik on vaid akupatarei järelejäänud laetuse näitaja. See ei näita tööriista funktsionaalsust ning näit varieerub sõltuvalt seadme komponentidest, temperatuurist ja kasutusolast.

## Ketaste vahetamine

### Ketta paigaldamine (joonis A, D, E)



**HOIATUS!** Enne hooldust, reguleerimist, tarvikute paigaldamist või eemaldamist tuleb eemaldada aku.

1. Asetage sisemine kinnitusseib **18** saevõllile **16** nii, et suur tasane pind oleks suunatud ketta poole.
2. Tõmmake alumine kettakate **7** tagasi ja asetage ketas saevõllile vastu sisemist kinnitusseibi, veendudes, et ketas

pöörleks õiges suunas (saekettal oleva pöörlemissuuna noole suunas ja hambad peavad olema suunatud alumisel kettakattel oleva noolega samas suunas). Ärge eeldage, et õigesti paigaldatud kettal olev trükitud tekst on alati suunatud teie poole. Ketta paigaldamiseks alumist kettakatet tagasi tõmmates kontrollige alumise kettakatte töökorda. Veenduge, et see liigub vabalt ja ei puutu mis tahes nurga all või löikesügavuse korral ketast või muud osa.

3. Asetage välimine kinnitusseib **19** sae võllile, suunates suure tasase pinna vastu ketast ja kaldus külje väljapoole.
4. Keerake ketta kinnituskruvi **8** käsitsi sae võlli otsa (kruvi on vasakpoolse keermega ja kinnitamiseks tuleb seda keerata vastupäeva).
5. Vajutage ketta lukustusnuppu **20** ja keerake samal ajal sae võlli kuuskantvõtmega **14**, kuni ketta fiksaator rakendub ja ketta pöörlemine lakkab.
6. Pingutage ketta kinnituskruvi tugevalt kettavõtmega.

**MÄRKUS!** Ärge aktiveerige kettalukku sae töötamise ajal ega üritage tööriista seisata. Kui kettalukk on aktiveeritud, ei tohi saagi sisse lülitada. Selle tagajärjeks on sae tõsised kahjustused.

### Ketta vahetamine (joonis A, D, E)



**HOIATUS!** Enne hooldust, reguleerimist, tarvikute paigaldamist või eemaldamist tuleb eemaldada aku.

1. Ketta kinnituskruvi **8** avamiseks vajutage ketta fikseerimisnuppu **20** ja keerake sae võlli kuuskantvõtmega **14**, kuni ketta fiksaator rakendub ja ketta pöörlemine lakkab. Lukustage ketas ja keerake ketta kinnituskruvi kuuskantvõtmega päripäeva (kruvi on vasakpoolse keermega ja avamiseks tuleb seda keerata päripäeva).
2. Eemaldage ketta kinnituskruvi **8** ja ainult välimine kinnitusseib **19**. Eemaldage vana saeketas.
3. Eemaldage kaitsekatte ja kinnitusseibi ümbrusesse kogunenud saepuru ning kontrollige alumise kettakatte töökorda, nagu eespool kirjeldatud. Ärge määrige seda piirkonda.
4. Valige konkreetseks tööks sobiv ketas vt „Kettad“). Kasutage alati õige suurusega (läbimõõduga) kettaid, millel on sae võllile paigaldamiseks sobiva suuruse ja kujuga tsentriava. Veenduge alati, et saekettale märgitud maksimaalne soovitatav kiirus (p/min) on võrdne või suurem kui sae kiirus (p/min).
5. Järgige juhiseid 2 kuni 6 jaotises „Ketta paigaldamine“, veendudes, et ketas pöörleb õiges suunas.

### Alumine kettakate



**HOIATUS!** Alumine kettakate on turvaelement, mis vähendab raskete kehavigastuste ohtu. Ärge kasutage saagi, mille alumine kettakate on puudu, kahjustatud, valesti paigaldatud või ei tööta korralikult. Ärge eeldage, et alumine kettakate kaitseb teid mis tahes asjaoludel. Teie turvalisus sõltub kõigi hoiatuste ja ettevaatusabinõude rakendamisest ning samuti sae nõuetekohasest toimimisest. Kontrollige alati enne kasutamist, et alumine kettakate sulguks korralikult, nagu

**kirjeldatakse jaotises „Täiendavad ohutusnõuded kõigi saagide kasutamisel“. Kui alumine kettakate on puudu või ei tööta korralikult, laske saagi enne kasutamist hooldada. Toote ohutuse ja töökindluse tagamiseks tuleb vajalikud remonttööd ning hooldus- ja reguleerimistööd lasta teha volitatud teeninduskeskuses või muus pädevas hooldustöökojas ning kasutada alati originaalvaruosi.**

## Alumise kaitsekatte kontrollimine (joonis A)

1. Lülitage tööriist välja ja eemaldage see toiteallikast.
2. Keerake alumise kettakatte tagasitõmbehoob **6** täielikult suletud asendist täielikult avatud asendisse.
3. Vabastage hoob ja jälgige, et kaitsekate **7** pöörduks tagasi täielikult suletud asendisse.

Tööriist tuleb viia hooldamiseks volitatud teenindusse, kui see:

- ei lähe tagasi täielikult suletud asendisse;
- liigub katkendlikult või aeglaselt või
- riivab ketast või mõnda muud osa mis tahes nurga või lõikesügavuse puhul.

## Saelindid



**HOIATUS!** Et vähendada silmakahjustuste ohtu, kandke alati silmade kaitseks mõeldud turvavarustust. Karbiid on kõva, kuid rabe materjal. Tööeldavas detailis olevad võõrkehaded, nagu traat või naelad, võivad põhjustada kettahammaste pragunemist või purunemist. Kasutage saagi ainult juhul, kui nõuetekohane saeketta kaitsekate on paigas. Enne sae kasutamist paigaldage ketas õiges pöörlemisasendis ning kasutage alati puhast ja teravat ketast.



**HOIATUS!** Ärge lõigake selle saega metalli, plastmassi, betooni, kivi ega kiudtsementi.

Ärge kasutage lihvkettaid. Nüri ketas põhjustab puudulikku saagimist, sae mootori ülekoormust, pindude teket ja tagasilöögi ohtu. Oma saemudelile sobiva varuketta õige suuruse leiate järgmisest tabelist.

Ketta läbimõõt	Hambad	Kasutusala
165 mm	16	Pikisaagimine
165 mm	24	Üldotstarve
165 mm	36	Lõpptöötlus

## Lõikesügavuse reguleerimine (joonis A, K)

1. Hoidke saagi kindlalt käes, vabastage sügavuse seadistamise hoob **4** (päripäeva) ja seadke tald (**5**, joonis A) soovitud lõikesügavusele.
2. Enne sae kasutamist veenduge, et sügavuse reguleerimishoob on uuesti kinni keeratud (vastupäeva).

Võimalikult tõhusaks lõikamiseks tuleb valida selline sügavus, et pool saeketta hammast ulatuks lõigatavast materjalist allapoole. See on kaugus saehamba otsast hamba ees oleva hambavahe põhjani. See hoiab ketta hõõrdumise minimaalsel tasemel, eemaldab lõikest saepuru, muudab saagimise kiiremaks, aitab vältida kuumenemist ja vähendab tagasilöögi võimalust. Õige

lõikesügavuse kontrollimist on kujutatud joonisel K. Asetage materjalitükk, mida kavatsete lõigata, vastu ketta serva, nagu joonisel näidatud, ja vaadake, kui palju hammas materjalist kaugemale ulatub.

## Kaldenurga reguleerimine (joonis A, L)

Kaldenurka saab reguleerida vahemikus 0° kuni 50°. Kvadrant on 1° sammuga. Sae esiküljel on kaldenurga reguleerimismehhanism, mis koosneb kalibreeritud kvadrantist ja kaldenurga seadistamise hoovast **10**.

## Sae seadistamine kaldlõike tegemiseks

1. Vabastage kaldenurga seadistamise hoob **10** (vastupäeva) ja kallutage tald (**5**, joonis A) soovitud nurga alla, seades osuti soovitud nurga märgi juurde.
2. Keerake hoob korralikult kinni (päripäeva).

## Lõikejoone märk (joonis A)

Saetalla esiosas on lõikejoone märk **9** vertikaalseks ja kaldlõikamiseks. See märk võimaldab juhtida saagi mööda saetavale materjalile pliiatsiga märgitud lõikejooni. Lõikejoone märk on saeketta vasaku (sisemise) servaga ühel joonel, mis tähendab, et liikuva ketta tekitatud lõige ehk sälk jääb märgist paremale. Juhtige saagi piki pliiatsiga märgitud lõikejoont, nii et sälgukoht satub praakmaterjalile.

## Paralleeljuhiku paigaldamine ja reguleerimine (joonis P)

Paralleeljuhik **25** võimaldab teha detaili servaga paralleelseid lõikeid.

### Paigaldamine

1. Avage veidi paralleeljuhiku reguleerimisnuppu **26**, et paralleeljuhikule ruumi teha.
2. Sisestage paralleeljuhik **25** alusplaati, nagu joonisel näidatud.
3. Kinnitage paralleeljuhiku reguleerimisnupp **26**.

### Reguleerimine

1. Avage veidi juhiku reguleerimisnuppu **26** ja seadke paralleeljuhik **25** soovitud laiusele. Mõõdud on näha paralleeljuhiku skaalal.
2. Kinnitage juhiku reguleerimisnupp **26**.

## Tolmueemaldusliitmiku paigaldamine (joonis A, H)

Teie ketassael on tolmueemaldusliitmik.

### Tolmueemaldusliitmiku paigaldamine

1. Avage täielikult sügavuse seadistamise hoob **4**.
2. Paigutage tald **5** kõige madalamasse asendisse.
3. Lükake tolmueemaldusport **22** ketassae korpuse külge, kuni fiksaatorid klõpsatusega kinnituvad.

## Enne kasutamist

- Veenduge, et kaitsekatted on korralikult kinni. Saeketta kaitse peab olema suletud asendis.



- Veenduge, et saeketas pöörleb kettale märgitud noole suunas.
- Ärge kasutage tugevalt kulunud saekettaid.

## KÄSITSEMINE

### Kasutusjuhised



**HOIATUS!** Järgige alati ohutusjuhiseid ja asjakohaseid õigusakte.



**HOIATUS!** Et vähendada raskete kehavigastuste ohtu, lülitage tööriist enne seadistamist või lisaseadmete ja tarvikute paigaldamist ja eemaldamist välja ning eemaldage aku. Seadme ootamatu käivitumine võib lõppeda vigastustega.

### Käte õige asend (joonis G)



**HOIATUS!** Et vähendada raskete kehavigastuste ohtu, hoidke käsi **ALATI** õiges asendis, nagu joonisel näidatud.



**HOIATUS!** Et vähendada raskete kehavigastuste ohtu, hoidke **ALATI** tööriistast tugevalt kinni, et vältida selle ootamatut liikumist.

Käte õige asendi puhul on üks käsi põhikäepidemel **21** ja teine käsi lisakäepidemel **12**.

### Sisse- ja väljalülitamine (joonis A)

Ohutuse tagamiseks on teie tööriista päästiklülil **2** lukustusnupp **1**.

Vajutage tööriista vabastamiseks lukustusnuppu.

Tööriista käivitamiseks vajutage päästiklülit **2**. Niipea kui päästiklüliti on vabastatud, aktiveeritakse automaatselt lukustusnupp, et vältida seadme ootamatut käivitumist.

**NB!** Ärge lülitage tööriista sisse ega välja, kui saeketas on kontaktis töödetaili või muu materjaliga.

### Riputuskonks (joonis J)



**HOIATUS!** Et vähendada raskete kehavigastuste ohtu, ärge kasutage riputuskonksu tööriista riputamiseks oma keha külge. ÄRGE kasutage riputuskonksu tööriista riputamiseks või kinnitamiseks kasutamise ajal inimese või mõne eseme külge. ÄRGE riputage tööriista pea kohale ega pange riputuskonksu otsa esemeid rippuma.



**HOIATUS!** Et vähendada vigastuste ohtu, mis on tingitud sae kasutaja või juuresviibijate jäämisest kukkuva ketassae alla, tuleb see kasutamisel riputuskonksuga korralikult fikseerida või toetada kindlale ja stabiilsele pinnale, kui seda ei kasutata. Sae alla jääv ala tuleb hoida vaba, et tööriist või ärälõigatud materjal kellelegi ega millelegi otsa ei kukuks.

Ketassae on mugav riputuskonks **17**, mille abil saab selle riputada sobiva stabiilse konstruktsiooni külge, kui seda parajasti ei kasutata. Riputuskonks ei ole mõeldud tööriista riputamiseks või kinnitamiseks ülestõstetuna kasutamise ajal inimese või mõne eseme külge.

### Töölamp (joonis A)



**ETTEVAATUST!** Ärge vaadake otse töölampli suunas. See võib põhjustada raskeid silmakahjustusi.

Töölamp **11** süttib päästiklüliti allavajutamisel, päästiklüliti vabastamisel lülitub see 20 sekundi pärast automaatselt välja. Kui päästiklüliti jääb allavajutatuks, jääb ka töölamp põlema.

**MÄRKUS!** Töölamp on läheduses asuva tööpinna valgustamiseks ning see ei ole mõeldud kasutamiseks taskulambina.

### Materjali toestamine (joonis G, N, M)



**HOIATUS!** Oluline on töödetail korralikult toetada ja saagi kindlalt kinni hoida, et vältida kontrolli kaotamist, mis võib lõppeda kehavigastustega. Joonisel G on kujutatud käte õige asend saagi hoides. Hoidke saagi kindlalt mõlema käega ning valige keha ja käte asend, mis võimaldab tagasilöögiga toime tulla. ENNE REGULEERIMIST LÜLITAGE TÖÖRIIST ALATI VÄLJA JA EEMALDAGE AKU!

Joonisel N on kujutatud õige saagimisasend. Hoidke käsi löikepiirkonnast eemal. **Tagasilöögi vältimiseks** TULEB laud või tahvel löike LÄHEDALT toetada (joonis M). ÄRGE toestage lauda või tahvlit löikest eemal (joonised M).

Asetage töödeldava detaili esikülj – see, mille välimus on kõige tähtsam – allapoole. Kuna saag löikab suunaga alt üles, jäävad kõik pinnud pealmisele küljele.

### Löikamine (joonis N, O)

Asetage saetalla laiem osa töödeldava detaili sellele küljele, mis on kindlalt toetatud, mitte sellele, mis pärast löikamist küljest ära kukub. Näiteks joonisel N on kujutatud laua otsast tüki mahalöikamise ÕIGE moodus. Saetav detail tuleb alati kinnitada. Ärge üritage hoida lühikesi tükke käega! (Joonis O.) Pidage meeles, et pikad ja üle ääre rippuvad detailid tuleb toetada. Olge ettevaatlik, kui saete materjali altpoolt.


Enne kui ketas puudutab lõigatavat materjali, veenduge, et saag töötab täiskiirusel. Kui käivitada saag lõigatava materjali vastas või lükata sälgu sisse, võib tekkida tagasilööök. Lükake saagi ettepoole kiirusega, mis võimaldab kettal lõigata liigse vaevata.

Kõvadus ja tugevus võivad varieeruda isegi sama materjalitüki piires ja okslikud või niisked kohad võivad panna saele suure koormuse. Sellisel juhul lükake saagi aeglasemalt, kuid siiski piisavalt kõvasti, et tööd jätkates kiirus liiga palju ei väheneks. Saagi üle koormates võib tulemus jääda rohmakas või ebatäpne, samuti võib see põhjustada tagasilööki ja mootori ülekuumenemist.

Kui lõige hakkab viltu minema, ärge üritage seda jõuga korrigeerida. Vabastage päästiklüliti ja laske kettal täielikult seiskuda. Seejärel võite sae tagasi tõmmata, rihtida uuesti ja alustada eelmisega veidi kattuvalt uut lõiget. Kui löikekohta on vaja nihutada, tõmmake saag löikest välja. Üritades löikejoont jõuga korrigeerida, võib saag seiskuda ning tekkida tagasilööök. KUI SAAG SEISKUB, VABASTAGE PÄÄSTIKLÜLITI JA TÕMMAKE SAAG LÖIKEST VÄLJA. ENNE UUESTI KÄIVITAMIST VEENDUGE, ET KETAS ASETSEB LÖIKES OTSE JA EI RIIVA LÖIKESERVA.

Löike lõpetamisel vabastage päästiklüliti ja enne sae tõstmist töödeldavast detailist laske kettal peatuda. Saagi tõstes sulgub ketta all automaatselt vedrupingutusega alumist kettakate. Pidage meeles, et ketas on selle hetkeni katmata. Ärge sirutage kätt mitte mingil põhjusel töödetaili alla. Kui teil on vaja


tõmmata alumist kettakatet käsitsi (näiteks tasku löikamist alustades), kasutage alati tagasitõmbehooba.

 **HOIATUS!** Peenikeste liistude löikamisel olge ettevaatlik, et väikesed ärälõigatud tükid ei jääks alumise kettakatte sisse rippuma.

### Pikisaagimine (joonis P)

Pikisaagimine on laiemate laudade löikamine kitsasteks liistudeks – löikamine piki puusüüd. Kuna sellise saagimise puhul on käsitsi juhtimine raskem, soovitatakse kasutada DEWALTi pikisaagimisjuhikut.


### Tasku löikamine (joonis Q)

 **HOIATUS!** Ärge kunagi fikseerige alumist kettakatet ülestõstetud asendisse. Tasku löikamisel ei tohi saagi tõmmata tahapoole. Selle tagajärjel võib saag töödeldavalt pinnalt üles kerkida, mis võib lõppeda vigastustega.

Tasku löikamine tähendab sisselõike tegemist põrandasse, seina või muusse tasasesse pinda.


1. Reguleerige saetald nii, et ketas lõikaks soovitud sügavusele.
2. Kallutage saagi ettepoole ja toetage talla esiosa lõigatavale materjalile.
3. Kasutades alumise kettakatte tagasitõmbehooba, tõmmake alumine kettakatte ülemisse asendisse. Langetage talla tagumine osa, kuni ketta hambad peaaegu puudutavad lõikejoont.
4. Vabastage alumine kettakatte (kokkupuutel töödeldava detailiga on see sellises asendis, mis võimaldab sellel lõike alustamisel vabalt avaneda). Eemaldage käsi alumise kettakatte tagasitõmbehoovalt ja võtke kindlalt kinni lisakäepidemest **12**, nagu näidatud joonisel Q. Valige keha ja käte asend, mis võimaldab tagasilöögi jõuga toime tulla.
5. Enne sae käivitamist veenduge, et ketas ei ole lõigatava pinna vastas.
6. Käivitage mootor ja langetage järk-järgult saagi, kuni tald toetub tervenisti lõigatavale materjalile. Laske sael mööda lõikejoont edasi liikuda, kuni lõige on lõpetatud.
7. Vabastage päästiklüliti ja laske kettal enne materjalist väljavõtmist täielikult peatuda.
8. Iga uue lõike alustamisel järgige eespool toodud juhiseid.

### Tolmueemaldus (joonis I)

 **HOIATUS!** Tolmu sissehingamise oht. Et vähendada vigastuste ohtu, kasutage **ALATI** nõuetekohast tolumumaski.


Teie tööriistal on tolmueemaldusliitmik **22**.

Tolmueemaldusliitmiku abil saab tööriistaga ühendada välise tolmueemaldusseadme, kasutades süsteemi AirLock™ (DWV9000-XJ) või standardset 35 mm tolmuimeja liitmikku.

 **HOIATUS!** Kasutage **ALATI** tolmueemaldusseadet, mis on konstrueeritud kooskõlas kehtivate eeskirjadega seoses puidu saagimisel tekkiva tolmuuga. Enamiku tolmuimejate vaakumtorud sobivad otse tolmueemaldusliitmikuga.

### HOOLDUS

Teie elektritööriist on mõeldud pikaajaliseks kasutamiseks ja selle hooldustarve on minimaalne. Et tööriist teid pikka aega korralikult teeniks, tuleb seda nõuetekohaselt hooldada ja korrapäraselt puhastada.

 **HOIATUS!** Et vähendada raskete kehavigastuste ohtu, lülitage tööriist enne seadistamist või lisaseadmete ja tarvikute paigaldamist ja eemaldamist välja ning eemaldage aku. Seadme ootamatu käivitumine võib lõppeda vigastustega.

Laadija ja akupatarei ei vaja hooldust.





### Määrimine

Teie elektritööriist ei vaja lisamäärimist.



### Puhastamine


 **HOIATUS!** Mustuse kogunemisel ventilatsiooniavadesse ja nende ümbrusesse eemaldage mustus ja tolmu põhikorpusest kuiva suruõhu abil. Kandke selle töö tegemisel nõuetekohaseid kaitseprille ja tolumumaski.

 **HOIATUS!** Ärge kunagi kasutage tööriista mittemetallist osade puhastamiseks lahusteid ega muid kemikaale. Need kemikaalid võivad nimetatud osade materjale nõrgendada. Kasutage ainult vee ja neutraalse seebiga niisutatud lappi. Vältige vedelike sattumist tööriista sisse; ärge kastke tööriista ega selle osi vedelikku.

### Alumine kaitsekate

Alumine kaitsekate peab alati vabalt liikuma ja sulguma täielikult avatud asendist täielikult suletud asendisse. Enne löikamist kontrollige alati, et kaitsekate töötab nõuetekohaselt: avage see täielikult ja laske seejärel sulguda. Kui kaitsekate sulgub aeglaselt või ei sulgu täielikult, siis vajab see puhastamist või hooldamist. Ärge kasutage saagi enne, kui see töötab nõuetekohaselt. Puhastage kaitsekate kuiva õhu või pehme harjaga ning eemaldage kaitsekatte trajektorile ja vedru ümbrusesse kogunenud saepuru või praht. Kui probleem ei lahene, tuleb lasta tööriista hooldada volitatud hooldusesinduses.

### Valikulised lisatarvikud

 **HOIATUS!** Kuna muid tarvikuid peale DEWALTi pakutavate ei ole koos selle tootega testitud, võib nende kasutamine käesoleva tööriistaga olla ohtlik. Et vähendada kehavigastuste ohtu, tuleb selle tootega kasutada ainult DEWALTi soovitatud tarvikuid.

Sobilike tarvikute kohta küsige teavet müüjalt.

SELLE SAEGA EI TOHI KASUTADA VEETOITEGA LISASEADMEID.  
ENNE KARBIIDKETASTE KASUTAMIST VAADAKE NEED ÜLE. KAHJUSTUSTE KORRAL VAHETAGE VÄLJA.

## Keskkonnakaitse



Jäätmete sortimine. Selle sümboliga märgistatud tooteid ja akusid ei tohi kõrvaldada koos olmejäätmetega.

Seadmed ja akud sisaldavad aineid, mida saab eemaldada ja taaskasutada, et vähendada toorainepuudust. Elektriseadmed ja akud tuleb ringlusse võtta vastavalt kohalikele eeskirjadele. Lisateavet leiate aadressilt [www.2helpU.com](http://www.2helpU.com).

## Laetav akupatarei

Seda pika tööeaga akut tuleb laadida, kui see ei anna enam piisavalt voolu töödel, mis varem käisid kergelt. Aku kasutusea lõpus tuleb see kõrvaldada keskkonnanõudeid arvestades.

- Laske akul täielikult tühjeneda, seejärel eemaldage see tööriista küljest.
- Liitiumioonelemendid on taaskasutatavad. Viige need edasimüüjale või kohalikku jäätmejaama. Kogutud akud taaskasutatakse või kõrvaldatakse nõuetekohaselt.

# 165 mm BELAIDIS DISKINIS PJŪKLAS

## DCS565

### Sveikiname!

Jūs pasirinkote DEWALT įrankį. Dėl ilgametės patirties įrankių gamyboje ir diegiamų naujovių DEWALT yra patikimiausias elektrinių įrankių naudotojų profesionalų partneris.

### Techniniai duomenys

		DCS565 XJ, GB, QW
Įtampa	$V_{NS}$	18
Tipas		1
Akumulatoriaus tipas		Ličio jonų
Apsukos be apkrovos	$\text{min}^{-1}$	4950
Pjovimo disko skersmuo	mm	165
Maksimalus pjūvio gylis	mm	55
Vidinės pjovimo disko skylės skersmuo	mm	20
Nuožambaus pjūvio kampo reguliavimas		50°
Svoris (be akumulatoriaus)	kg	2,8
Triukšmo ir (arba) vibracijos vertės (triašio vektorius suma) pagal EN62841-2-5:		
$L_{PA}$ (skleidžiamo garso slėgio lygis)	dB(A)	94
$L_{WA}$ (garso galios lygis)	dB(A)	105
K (nustatyto garso lygio neapibrėžtis)	dB(A)	3
Vibracijos emisijos vertė $a_h, W =$		
	$\text{m/s}^2$	<2,5
Neapibrėžtis K =		
	$\text{m/s}^2$	1,5

Čia nurodytas vibracijos ir (arba) skleidžiamo triukšmo lygis išmatuotas atsižvelgiant į standartinį bandymo metodą, pateiktą EN62841, todėl jį galima naudoti įrankiams tarpusavyje palyginti. Be to, jį taip pat galima naudoti preliminariam vibracijos poveikiui įvertinti.

**⚠️ ĮSPĖJIMAS!** Deklaruotasis vibracijos ir (arba) triukšmo ir emisijos lygis kyla naudojant įrankį pagrindiniams numatytiems darbams atlikti. Tačiau, jei šiuo įrankiu atliekami kiti darbai, naudojami kiti priedai arba priedai prastai prižiūrimi, vibracijos ir (arba) triukšmo emisija gali skirtis. Dėl to gali labai padidėti poveikis per visą darbo laiką.

Vertinant vibracijos ir (arba) triukšmo poveikio lygį per tam tikrą darbo laikotarpį, reikia atsižvelgti ir į laiką, kai įrankis išjungtas arba kai jis veikia, bet juo faktiškai neatliekama jokie darbai. Dėl to gali gerokai sumažėti poveikis per visą darbo laiką.

Imkitės papildomų saugos priemonių, kad apsisaugotumėte nuo vibracijos ir (arba) triukšmo poveikio, pvz.: tinkamai prižiūrėkite įrankį ir jo priedus, laikykite rankas šiltai (atsižvelgdami į vibraciją), planuokite darbą.

### EB atitikties deklaracija

#### Mašinų direktyva



#### Akumulatorinis diskinis pjūklas DCS565

DEWALT pareiškia, kad skyriuje **Techniniai duomenys** aprašyti gaminiai yra sukurti laikantis toliau nurodytų reikalavimų ir standartų:

2006/42/EB, EN62841-1:2015, EN62841-2-5:2014.

Šie gaminiai taip pat atitinka direktyvas 2014/30/ES ir 2011/65/ES. Dėl papildomos informacijos prašome kreiptis į DEWALT toliau nurodytu adresu arba žiūrėkite į vadovo pabaigoje pateiktą informaciją.

Toliau pasirašęs asmuo yra atsakingas už techninio dokumento sukūrimą ir pateikia šią deklaraciją DEWALT vardu.

Markus Rompel

Technikos viceprezidentas, PTE-Europe

DEWALT, Richard-Klinger-Straße 11,

65510, Idstein, Germany (Vokietija)

07.12.2020



**ĮSPĖJIMAS!** Norėdami sumažinti susižeidimo pavojų, perskaitykite šį vadovą.

### Apibrėžty. Saugos rekomendacijos

Toliau pateiktos apibrėžty apibūdina kiekvieno signalinio žodelio griežtumą. Perskaitykite vadovą ir atkreipkite dėmesį į šiuos simbolius.



**PAVOJUS!** Nurodo tiesioginę pavojingą situaciją, kurios neišvengus **bus sunkiai ar net mirtinai susižalota**.



**ĮSPĖJIMAS!** Nurodo potencialiai pavojingą situaciją, kurios neišvengus **galima sunkiai ar net mirtinai susižaloti**.



**ATSARGIAI!** Nurodo potencialią pavojingą situaciją, kurios neišvengus **galima nesunkiai arba vidutiniškai susižaloti**.

PASTABA. Nurodo **su susižalojimu nesusijusią situaciją**, kurios neišvengus **galima apgadinti turtą**.



Reiškia elektros smūgio pavojų.



Reiškia gaisro pavojų.

Akumulatoriai				Įkrovikliai / įkrovimo trukmė (minutėmis)								
Kat. Nr.	V <sub>NS</sub>	Ah	Svoris (kg)	DCB104	DCB107	DCB112	DCB113	DCB115	DCB118	DCB132	DCB119	
DCB546	18 / 54	6,0 / 2,0	1,05	60	270	170	140	90	60	90	X	
DCB547	18 / 54	9,0 / 3,0	1,46	75*	420	270	220	135*	75*	135*	X	
DCB548	18 / 54	12,0 / 4,0	1,44	120	540	350	300	180	120	180	X	
DCB181	18	1,5	0,35	22	70	45	35	22	22	22	45	
DCB182	18	4,0	0,61	60 / 40**	185	120	100	60	60 / 40**	60	120	
DCB183/B	18	2,0	0,40	30	90	60	50	30	30	30	60	
DCB184/B	18	5,0	0,62	75 / 50**	240	150	120	75	75 / 50**	75	150	
DCB185	18	1,3	0,35	22	60	40	30	22	22	22	X	
DCB187	18	3,0	0,54	45	140	90	70	45	45	45	90	
DCB189	18	4,0	0,54	60	185	120	100	60	60	60	120	

\*Datos kodas 201811475B arba naujesnis

\*\*Datos kodas 201536 arba naujesnis

## BENDRIEJI ĮSPĖJIMAI DĖL ELEKTRINIO ĮRANKIO SAUGOS



**ĮSPĖJIMAS!** Perskaitykite visus su šiuo elektriniu įrankiu pateiktus saugos įspėjimus, nurodymus, iliustracijas ir specifikacijas. Jei nesivadovausite visais toliau pateiktais nurodymais, galite gauti elektros smūgį, sukelti gaisrą ir (arba) sunkiai susižeisti.

### IŠSAUGOKITE VISUS ĮSPĖJIMUS IR NURODYMUS ATEIČIAI.

Sąvoka „elektrinis įrankis“ pateiktuose įspėjimuose reiškia į maitinimo tinklą jungiamą (laidinį) arba akumuliatoriaus maitinamą (belaidį) elektrinį įrankį.

#### 1) Darbo vietos sauga

- Pasirūpinkite, kad darbo vieta būtų švari ir gerai apšviesta.** Užgriozdintos ir tamsios vietos dažnai tampa nelaimingų atsitikimų priežastimi.
- Nenaudokite elektrinių įrankių aplinkoje, kur gali kilti sproginimas, pvz., kur yra liepsniųjų skysčių, dujų arba dulkių.** Elektriniai įrankiai sukelia kibirkštis, nuo kurių gali užsidegti dulkės arba garai.
- Dirbdami su elektriniu įrankiu, neleiskite artyn vaikų ir pašalinių asmenų.** Jie gali blaškyti dėmesį ir dėl to galite nesuvaldyti įrankio.

#### 2) Elektros sauga

- Elektrinio įrankio kištukas privalo atitikti lizdą.** Niekada niekaip nemodifikuokite kištuko. Su įžemintais elektriniais įrankiais niekada nenaudokite jokių kištukinių adapterių. Nemodifikuoti, originalūs kištukai ir juos atitinkantys elektros lizdai sumažins elektros smūgio pavojų.
- Stenkitės nesiliesti prie įžemintų paviršių, pavyzdžiui, vamzdžių, radiatorių, viryklių ir šaldytuvų.** Kai kūnas įžemintas, didėja elektros smūgio pavojus.
- Saugokite elektrinius įrankius nuo lietaus ir drėgmės.** Į elektrinį įrankį patekus vandens, didėja elektros smūgio pavojus.

- Saugokite kabelį.** Niekada neneškite elektrinio įrankio už kabelio, taip pat netraukite už kabelio kištuko iš lizdo. Saugokite kabelį nuo karščio, alyvos, aštrių kraštų arba judančių dalių. Pažeisti arba susinarijoję kabeliai didina elektros smūgio pavojų.
- Dirbdami su elektriniais įrankiais lauke, naudokite tam pritaikytą ilginimo kabelį.** Naudojant darbui lauke tinkamą kabelį, sumažėja elektros smūgio pavojus.
- Jei elektrinį įrankį neišvengiamai reikia naudoti drėgnoje aplinkoje, naudokite energijos šaltinį, apsaugotą liekamosios elektros srovės prietaisu (RCD).** Naudojant RCD, mažėja elektros smūgio pavojus.

#### 3) Asmens sauga

- Naudodami elektrinį įrankį, būkite budrūs, stebėkite savo veiksmus ir vadovaukitės sveiku protu. Nenaudokite elektrinio įrankio pavargę arba apsvaigę nuo narkotikų, alkoholio ar vaistų.** Akimirka nukreipus dėmesį, dirbant su elektriniais įrankiais galima sunkiai susižaloti.
- Naudokite asmenines apsaugos priemones. Visada naudokite akių apsaugos priemones. Apsauginės priemonės, pvz., dulkių kaukė, apsauginiai batai neslidžiais padais, šalmas ar ausų apsaugai, naudojamos atitinkamomis sąlygomis, mažina pavojų susižaloti.**
- Būkite atsargūs, kad netyčia neįjungtumėte įrankio. Prieš prijungdami įrankį prie maitinimo tinklo ir (arba) įdėdami akumuliatorių, prieš paimdami ar nešdami įrankį, visuomet patikrinkite, ar išjungtas jo jungiklis.** Nešant elektrinius įrankius uždėjus pirštą ant jų jungiklio arba įjungiant įrankius į elektros tinklą, kai jų jungikliai yra įjungti, gali nutikti nelaimingų atsitikimų.
- Prieš įjungdami elektrinį įrankį, nuimkite nuo jo visus reguliavimo raktus arba veržliarakčius.** Neištraukę veržliarakčio ar rakto iš besisukančios elektros įrankio dalies, rizikuojate susižeisti.
- Nesiekite per toli. Visuomet stovėkite tvirtai ir išlaikykite pusiausvyrą.** Taip galėsite geriau valdyti elektrinį įrankį netikėtose situacijose.

- f) **Tinkamai apsirenkite. Nedėvėkite laisvų drabužių arba papuošalų. Plaukus ir drabužius laikykite atokiau nuo judančių dalių.** Judančios dalys gali įtraukti laisvus drabužius, papuošalus ar ilgus plaukus.
- g) **Jeį papildomiems dulkių ištraukimo ir surinkimo įrenginiams prijungti yra numatyti prietaisai, patikrinkite, ar jie prijungti ir tinkamai naudojami.** Naudojant dulkių surinkimo įrenginius, galima sumažinti su dulkėmis susijusius pavojus.
- h) **Net jei dažnai naudojotės įrankiais, nepraraskite budrumo ir neignoraukite saugos principų.** Elgiantis nerūpestingai, galima akimirksniu smarkiai susižaloti.

#### 4) Elektrinių įrankių naudojimas ir priežiūra

- a) **Dirbdami įrankiu, nenaudokite jėgos. Darbui atlikti naudokite tinkamą elektrinį įrankį.** Tinkamu elektriniu įrankiu geriau ir saugiau atliksite darbą tokiu greičiu, kuriam jis yra numatytas.
- b) **Nenaudokite elektrinio įrankio, jei jungikliu nepavyksta jo įjungti ar išjungti.** Bet kuris elektrinis įrankis, kurio negalima valdyti jungikliu, yra pavojingas – jį privaloma pataisyti.
- c) **Prieš atlikdami bet kokius reguliavimo, priedų keitimo darbus arba jei ketinate įrankį sandėliuoti, ištraukite kištuką iš maitinimo tinklo lizdo ir (arba) iš elektrinio įrankio išimkite akumuliatorių (jei jis atjungiamas).** Tokios apsauginės priemonės sumažina pavojų netyčia įjungti elektrinį įrankį.
- d) **Nenaudojamus elektrinius įrankius laikykite vaikams nepasiekiamoje vietoje ir neleiskite šio elektrinio įrankio naudoti žmonėms, nesusipažinusiems su įrankiu arba šiuo vadovu.** Neparengtų naudotojų rankose elektriniai įrankiai kelia pavojų.
- e) **Tinkamai prižiūrėkite elektrinius įrankius ir jų priedus. Patikrinkite, ar gerai sulygiuotos ir ar nesukimba judančios dalys, ar dalys nesulūžusios ir visas kitas būsenas, kurios gali turėti įtakos elektrinio įrankio naudojimui. Jei elektrinis įrankis apgadintas, prieš naudojant jį reikia sutaisyti.** Dėl netinkamai prižiūrimų elektrinių įrankių įvyksta daug nelaimingų atsitikimų.
- f) **Pjovimo įrankiai turi būti aštrūs ir švarūs.** Tinkamai prižiūrimi pjovimo įrankiai aštriomis pjovimo briaunomis mažiau strigs, juos bus lengviau valdyti.
- g) **Elektrinį įrankį, priedus ir įrankio antgalius naudokite pagal šio vadovo rekomendacijas, atsižvelgdami į darbo sąlygas bei darbą, kurį reikia atlikti.** Jei elektrinį įrankį naudosite ne pagal paskirtį, gali susidaryti pavojinga situacija.
- h) **Rankenos ir paėmimo paviršiai turi būti sausi, švarūs, nealyvuoti ir netepaluoti.** Slidžios rankenos ir suėmimo paviršiai netikėtose situacijose trukdys saugiai tvarkyti ir kontroliuoti įrankį.

#### 5) Akumuliatorinių įrankių naudojimas ir priežiūra

- a) **Įkraukite naudodami tik gamintojo nurodytą įkroviklį.** Vieno tipo akumuliatoriui tinkantis įkroviklis,

naudojamas kitam akumuliatoriui įkrauti, gali sukelti gaisro pavojų.

- b) **Elektrinius įrankius naudokite tik su specialiai jiems skirtais akumuliatoriais.** Naudojant kitus akumuliatorius, galima susižeisti arba sukelti gaisrą.
- c) **Kai akumuliatorius nenaudojamas, laikykite jį atokiau nuo kitų metalinių daiktų, pvz., sąvaržėlių, monetų, raktų, vinių, sraigčių ir kitų mažų metalinių daiktų, dėl kurių gali kilti trumpasis jungimas tarp kontaktų.** Sulietę akumuliatoriaus kontaktus galite nusidėginti arba sukelti gaisrą.
- d) **Netinkamai naudojant, iš akumuliatoriaus gali ištekėti skysčio; venkite sąlyčio su juo. Jei sąlytis atsitiktinai įvyko, gausiai nuplaukite vandeniu. Jei skysčio pateko į akis, papildomai kreipkitės į gydytoją.** Iš akumuliatoriaus ištekėjęs skystis gali sudirginti arba nudeginti.
- e) **Nenaudokite pažeisto arba modifikuoto akumuliatoriaus arba įrankio.** Pažeisti arba modifikuoti akumuliatoriai gali veikti neprognozuojamai ir gali kilti gaisras, sproginimas arba jūs galite susižaloti.
- f) **Saugokite akumuliatorių ir įrankį nuo ugnies ir aukštos temperatūros.** Patekęs į gaisrą arba įkaitęs iki aukštesnės nei 130 °C temperatūros, gaminys gali sprogti.
- g) **Laikykitės visų įkrovimo instrukcijų ir neįkraukite akumuliatoriaus arba įrankio, jei aplinkos temperatūra nepatenka į instrukcijose nurodytą diapazoną.** Įkraunant netinkamai arba kitoje nei nurodyta temperatūroje, akumuliatorius gali būti apgadintas, be to, padidės gaisro pavojus.

#### 6) Priežiūra

- a) **Jūsų elektrinio įrankio priežiūros darbus turi atlikti tik kvalifikuotas remonto specialistas, naudodamas tik identiškas atsargines dalis.** Taip bus palaikoma elektrinio įrankio eksploatacijos sauga.
- b) **Niekada nevykdykite pažeistų akumuliatorių priežiūros procedūrų.** Akumuliatorių priežiūros darbus leidžiama vykdyti tik gamintojui arba įgaliotiems servis centrams.

### Darbo su visais pjūklais saugos instrukcijos

#### Pjovimo procedūros

- a) **⚠ PAVOJUS!** Nekiškite rankų į pjovimo zoną, laikykite jas atokiau nuo pjovimo disko. Antrąją ranką laikykite ant pagalbinės rankenos arba variklio korpuso. Laikydami pjūklą abiem rankomis, negalėsite įsipjauti į disko ašmenis.
- b) **Nesiekite ko nors paimti po ruošiniu.** Apsaugas po ruošiniu negali apsaugoti jūsų nuo pjovimo disko.
- c) **Nustatykite pjovimo gylį pagal ruošinio storį.** Iš po ruošinio turi matytis mažiau nei vienas visas pjovimo disko dantukas.
- d) **Pjaudami niekada nelaikykite ruošinio rankomis arba ant kojos. Įtvirtinkite ruošinį stabilioje platformoje.** Labai svarbu tinkamai atremti ruošinį, kad jis kuo mažiau paveiktų kūną, kad mažiau strigtų diskas ir nebūtų prarasta kontrolė.

- e) **Atlikdami veiksmus, kurių metu pjovimo priedas gali prisiliesti prie paslėptų laidų ar įrankio laido, laikykite elektrinį įrankį tik už izoliuoto suėmimo paviršiaus.** Priedui prisilietus prie laido, kuriuo teka srovė, neizoliuotose metalinėse elektrinio įrankio dalyse atsirastampa ir operatorius gali gauti elektros smūgį.
- f) **Atlikdami išilginius pjūvius, visuomet naudokite išilginio pjūvio arba tiesųjį kreiptuvą.** Taip pjūvis bus tikslesnis ir sumažės galimybė diskui užstrigti.
- g) **Visuomet naudokite diskus su tinkamo dydžio ir formos (rombo arba apvalia) centrine kiauryme.** Diskai, kurių vidinės skylės neatitinka pjūklo montavimo įrangos, veiks ekscentriškai ir kils pavojus prarasti kontrolę.
- h) **Niekuomet nenaudokite sugadintų arba netinkamų disko poveržlių ar varžto.** Disko poveržlės ir varžtas yra specialiai skirti šiam pjūklui, kad būtų užtikrintas optimalus šio įrankio veikimas ir sauga.

## PAPILDOMOS VISŲ PJŪKLŲ SAUGOS INSTRUKCIJOS

### Atatranks priežastys ir susiję įspėjimai

- Atatranka – tai staigi reakcija į suspaudimą, užstrigimą ar pjovimo disko nesulygiavimą, dėl kurios pjūklas ima nekontroliuojamai kilti ir atšoka nuo ruošinio link operatoriaus.
- Suspaustas arba tvirtai užstrigęs ruošinyje, diskas nustoja sukstis, o variklio reakcijos jėga staiga atmeta įrankį link operatoriaus.
- Jei diskas pjūvyje sulinksta arba tampa nesulygiuotas, disko galinio krašto dantukai gali įstrigti viršutiniame medienos paviršiuje ir todėl diskas išsprūsta iš įpjovos ir atšoka atgal link operatoriaus.

Atatranka – netinkamo įrankio naudojimo ir (arba) netinkamų darbo tvarkos ar sąlygų padarinys, kurio galima išvengti imantis tinkamų, toliau nurodytų atsargumo priemonių:

- a) **Tvirtai laikykite pjūklą abiem rankomis. Rankas nustatykite taip, kad galėtumėte atlaikyti atatranks jėgą.** Jūsų korpusas turi būti bet kurioje disko pusėje, bet ne vienoje linijoje su disku. Atatranka gali priversti pjūklą atšokti atgal, tačiau, imdamasis tinkamų atsargumo priemonių, operatorius gali suvaldyti atatranks jėgas.
- b) **Jei diskas užstrigo arba kai pjovimas dėl kokių nors kitų priežasčių buvo pertrauktas, atleiskite gaiduką ir nejudinkite pjūklo ruošinyje, kol diskas visiškai nenustos sukstis. Niekada nebandykite ištraukti pjūklo iš ruošinio arba traukti pjūklą atgal, kai diskas sukasi, nes kitaip gali įvykti atatranka.** Ištikrinkite ir imkitės koregavimo veiksmų, kad pašalintumėte disko užstrigimo priežastį.
- c) **Iš naujo paleidę pjūklą ruošinyje, dėkite jį prapjovos viduryje ir įsitikinkite, kad pjūklo dantukai neliečia ruošinio.** Jei diskas bus įstrigęs, vėl paleidus įrankį jis gali iššokti arba gali vėl įvykti atatranka.
- d) **Dideles plokštes paremkite, kad sumažėtų disko įstrigimo ir atatranks galimybė. Didelės plokštės dažnai linksta nuo savo pačių svorio.** Atramas reikia

dėti po plokšte netoli pjovimo linijos ir greta plokštės briaunos, iš abiejų disko pusių.

- e) **Nenaudokite bukų ar apgadintų diskų.** Nepagaląsti arba netinkamai nustatyti diskai pjauna siaurai ir sukelia pernelyg didelę trintį, dėl to diskas stringa ir gali įvykti atatranka.
- f) **Prieš atliekant pjūvį, disko gylio ir nuožambaus pjovimo reguliavimo užrakinimo svirtys turi būti užtvirtintos ir užfiksuotos.** Jei pjovimo metu disko sureguliuojamas pasikeis, diskas gali užstrigti ir sukelti atatranką.
- g) **Ypač būkite atsargūs įpjaudami sienas arba kitas neištirtas vietas.** Kyšantis diskas gali įpjauti objektus, kurie gali sukelti atatranką.

### Apatinio apsaugo saugos instrukcijos

- a) **Kiekvieną kartą prieš naudodami patikrinkite apsaugą, ar jis tinkamai uždaromas. Nedirbkite pjūklą, jei apsaugas nejuda laisvai ir iškart neužsidaro. Niekada neprispauskite ir neužfiksuokite apatinio apsaugo atidarytoje padėtyje. Jei netyčia numestumėte pjūklą, apatinis apsaugas gali sulinkti.** Pakelkite apatinį apsaugą už atitraukimo rankenos ir įsitikinkite, ar jis juda laisvai ir jokiais kampais bei pjovimo gyliais neliečia disko ar kokios nors kitos dalies.
- b) **Patikrinkite apatinio apsaugo spyruoklės veikimą. Jei apsaugas ir spyruoklė veikia netinkamai, prieš naudojant juos būtina sutvarkyti.** Apatinis apsaugas gali veikti vangiai dėl sugadintų dalių, klįjingų nuosėdų ar susikaupusių nešvarumų.
- c) **Apatinį apsaugą reikia atitraukti rankiniu būdu tik darant įleidžiamuosius ir sudėtinius pjūvius. Kai tik diskas pradeda pjauti medžiagą, pakelkite apatinį apsaugą už atitraukimo rankenos: apatinis apsaugas turi būti atleistas.** Bet kokio kito pjovimo metu apatinis apsaugas turi veikti automatiškai.
- d) **Prieš padėdami pjūklą ant darbatalio ar grindų, visuomet įsitikinkite, ar apsaugas dengia diską. Neapsaugotas, tebesisukantis diskas gali priversti pjūklą judėti atgal, pjaudamas viską, kas pasitaikys jo kelyje.** Atminkite: atleidus jungiklį, diskas dar kurį laiką sukasi.

### Papildomos saugos instrukcijos naudojant diskinius pjūklus

- **Dėvėkite ausų apsaugos priemones.** Dėl triukšmo gali suprastėti klausa.
- **Dėvėkite dulkių kaukę.** Dulkės gali apsunkinti kvėpavimą ir pakenkti jūsų sveikatai.
- **Nenaudokite mažesnio ar didesnio skersmens diskų nei rekomenduojama.** Tinkamus diskų matmenis rasite Techninių duomenų skyriuje. Naudokite tik šiam vadove nurodytus diskus, atitinkančius standartą EN847-1.
- **Niekada nenaudokite abrazyvinių pjovimo diskų.**
- **Nenaudokite vandens tiekimo papildomų įtaisų.**

- **Naudokite veržiklį arba kitą praktišką būdą ruošiniui pritvirtinti ir prilaikyti ant stabilios platformos.** Laikant ruošinį ranka arba atrėmus į kūną, jis nėra stabilus, todėl galima prarasti kontrolę.
- **Naudokite tik tokius pjovimo diskus, kurių konstrukcinės apšukos yra lygios arba didesnės nei nurodyta ant įrankio.**
- **Stenkitės neperkaitinti pjovimo disko galiukų.**
- **Prieš pradėdami naudoti sumontuokite ant pjūklo dulkių ištraukimo jungtį.**

## Liekamieji pavojai

Nepaisant atitinkamų saugos nurodymų pritaikymo ir saugos priemonių naudojimo, tam tikrų liekamųjų pavojų išvengti neįmanoma. Kyla šie pavojai:

- klausos pablogėjimas;
- pavojus susižeisti dėl svaidomų dalelių;
- pavojus nusideginti, nes darbo metu priedai labai įkaista;
- pavojus susižaloti ilgai naudojant įrankį.

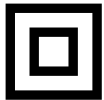
## IŠSAUGOKITE ŠIAS INSTRUKCIJAS

### Įkrovikliai

DEWALT įkroviklių reguliuoti nereikia, jie sukurti taip, kad juos naudoti būtų kaip įmanoma paprasčiau.

### Elektros sauga

Elektrinis variklis skirtas tik vieno dydžio įtampai. Visuomet patikrinkite, ar akumuliatoriaus įtampa atitinka įtampą, nurodytą duomenų lentelėje. Visuomet patikrinkite, ar jūsų įkroviklio įtampa atitinka jūsų maitinimo tinklo įtampą.



Šis DEWALT įkroviklis turi dvigubą izoliaciją, atitinkančią standartą EN EN60335, todėl įžeminimo laidas nebūtinus.

Pažeistą maitinimo kabelį leidžiama keisti tik DEWALT arba įgaliotajai serviso įmonei.

### Maitinimo kištuko keitimas

#### (tik Jungtinei Karalystei ir Airijai)

Jei reikia sumontuoti naują maitinimo kištuką:

- Saugiai išmeskite seną kištuką.
- Rudą laidą prijunkite prie kištuko srovės įvado.
- Mėlyną laidą prijunkite prie neutralaus kontakto.



**ĮSPĖJIMAS!** Prie įžeminimo kontakto nieko jungti nereikia.

Vadovaukitės montavimo instrukcijomis, pateikiamomis su aukštos kokybės kištukais. Rekomenduojamas saugiklis: 3 A.

### Ilginimo kabelio naudojimas

Ilginimo kabelį reikėtų naudoti tik tada, kai tai būtina. Prireikus ilginimo kabelio, naudokite tik sertifikuotą ilginimo kabelį, kurio galia atitiktų šio įrankio galią (žr. **Techniniai duomenys**). Minimalus laidininko skerspjūvio plotas – 1 mm<sup>2</sup>; maksimalus ilgis – 30 m.

Jei naudojate kabelio ritę, visuomet iki galo išvyniokite kabelį.

## Svarbios saugos taisyklės naudojant visus akumuliatorių įkroviklius

**IŠSAUGOKITE ŠIAS INSTRUKCIJAS.** Šiame vadove pateikiamos svarbios darančių akumuliatorių įkroviklių saugos ir naudojimo instrukcijos (žr. skyrių **Techniniai duomenys**).

- *Prieš pradėdami naudoti įkroviklį, perskaitykite visus nurodymus ir ant įkroviklio, akumuliatoriaus bei gaminio, kuriame naudojamas akumuliatorius, pažymėtus įspėjamuosius ženklus.*



**ĮSPĖJIMAS!** Elektros smūgio pavojus. Saugokite įkroviklį, kad į jo vidų nepakliūtų vandens. Kitaip galite gauti elektros smūgį.



**ĮSPĖJIMAS!** Rekomenduojame naudoti apsauginį srovės nuotėkio įtaisą, kurio liekamosios srovės stipris neviršytų 30 mA.



**ATSARGIAI!** Pavojus nusideginti. Norėdami sumažinti sužeidimo pavojų, kraukite tik DEWALT daugkartinio naudojimo akumuliatorius. Kitų tipų akumuliatoriai gali trūkti ir sužeisti jus bei padaryti žalos turtui.



**ATSARGIAI!** Prižiūrėkite vaikus, kad jie nežaistų su šiuo prietaisu.

**PASTABA.** Tam tikromis sąlygomis, kai įkroviklis įjungtas į maitinimo tinklą, kokia nors pašalinė medžiaga gali trumpuoju jungimu sujungti neapsaugotus, įkroviklio viduje esančius įkrovimo kontaktus. Reikėtų saugoti, kad pro įkroviklio angas į jo vidų nepatektų pašalinių medžiagų, pavyzdžiui, plieno drožlių, aliuminio folijos ar kitų susikaupusių metalo dalelių. Kai lizde nėra akumuliatoriaus, būtina atjunkite įkroviklį nuo elektros tinklo. Prieš valydami atjunkite įkroviklį nuo maitinimo tinklo.

- **NEBANDYKITE įkrauti akumuliatorių kitais įkrovikliais nei nurodyti šiame vadove.** Įkroviklis ir akumuliatorius specialiai pagaminti veikti kartu.
- **Šie įkrovikliai nėra skirti naudoti jokiais kitais tikslais, tik DEWALT įkraunamiems akumuliatoriams įkrauti.** Naudojant bet kokiais kitais tikslais, gali kilti gaisro, elektros smūgio pavojus arba pavojus žūti nuo elektros srovės.
- **Saugokite įkroviklį nuo lietaus ir sniego.**
- **Atjungdami įkroviklį nuo maitinimo lizdo, traukite už kištuko, o ne už kabelio.** Taip sumažės pavojus pažeisti maitinimo kištuką ir kabelį.
- **Pasirūpinkite, kad kabelis būtų nutiestas taip, kad ant jo niekas neužliptų, už jo neužkliūtų ar kitaip jo nesugadintų ir nenutemptų.**
- **Nenaudokite ilginimo kabelio, nebent tai būtina.** Naudojant netinkamą ilginimo kabelį, gali kilti gaisro, elektros smūgio pavojus arba pavojus žūti nuo elektros srovės.
- **Ant įkroviklio nedėkite jokių daiktų ir nedėkite įkroviklio ant minkšto pagrindo, kad nebūtų uždengtos jo ventiliacijos angos ir įrenginio vidus pernelyg neįkaistų.** Įkroviklį padėkite atokiai nuo bet kokio šilumos šaltinio. Įkroviklis aušinamas pro korpuso viršuje ir apačioje esančias ventiliacijos angas.



- **Nenaudokite įkroviklio su pažeistu kabeliu ar elektros kištuku** – juos būtina nedelsiant pakeisti.
- **Nenaudokite įkroviklio, jei jis buvo stipriai sutrenktas, numestas arba kitaip apgadintas.** Nugabenkite jį į įgaliotąjį serviso centrą.
- **Neardykite įkroviklio. Prireikus atlikti jo priežiūros ar remonto darbus, nugabenkite į įgaliotąjį serviso centrą.** Netinkamai surinkus gali kilti gaisro, elektros smūgio pavojus arba pavojus žūti nuo elektros srovės.
- Jei pažeidėte maitinimo kabelį, pasirūpinkite, kad jį nedelsiant pakeistų gamintojas, jo priežiūros agentas arba analogiškos kvalifikacijos specialistas, kad išvengtumėte pavojaus.
- **Prieš pradėdami valyti atjunkite įkroviklį nuo maitinimo lizdo. Taip sumažės elektros smūgio pavojus.** Išėmus akumuliatorių, šis pavojus nesumažės.
- **NIEKADA** nebandykite kartu sujungti dviejų įkroviklių.
- **Įkroviklis suprojektuotas jungti į standartinį 230 V buitinį maitinimo lizdą. Nebandykite jo naudoti su jokios kitos įtampos tinklu.** Tai netaikoma automobilinei įkrovikliui.





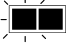

## Akumulatoriaus įkrovimas (B pav.)

1. Prieš įdėdami akumuliatorių, prijunkite įkroviklį prie tinkamo maitinimo lizdo.
2. Įdėkite akumuliatorių **3** į įkroviklį. Užtikrinkite, kad akumuliatorius būtų iki galo įstatytas į įkroviklį. Mirksinti raudona (įkrovimo) lemputė informuoja, kad pradėta įkrauti.
3. Įkrovimas bus baigtas, kai ši raudona lemputė ŠVIES nuolat. Tada akumuliatorius būna visiškai įkrautas, jį galima tuoj pat naudoti arba palikti įkroviklyje. Norėdami išimti akumuliatorių iš įkroviklio, paspauskite ant akumuliatoriaus esantį atleidimo mygtuką **13**.

**PASTABA.** Norėdami užtikrinti maksimalų ličio jonų akumuliatoriaus našumą ir eksploataciją, prieš naudodami akumuliatorių pirmą kartą, visiškai jį įkraukite.

## Įkroviklio naudojimas

Žr. toliau pateiktus indikatorius, kuriais apibūdinama akumuliatoriaus įkrovimo būseną.

Įkrovimo indikatoriai	
 Įkrovimas	
 Visiškai įkrautas	
 Karšto / šalto akumuliatoriaus delsa*	

\*Tuo metu raudona lemputė tebemirksės, tačiau geltona indikatoriaus lemputė ims šviesti nepertraukiamai. Akumuliatoriui pasiekus tinkamą temperatūrą, geltona lemputė užges ir įkroviklis pratęs įkrovimo procedūrą.

Derantis įkroviklis sugedusio akumuliatoriaus neįkrauna. Įkroviklis informuoja apie defektinį akumuliatorių, neįjungdamas lemputės.

**PASTABA.** Tai gali reikšti ir įkroviklio gedimą.

Jeigu įkroviklis rodo gedimą, atiduokite įkroviklį ir akumuliatorių į įgaliotąjį serviso centrą, kad jie būtų patikrinti.

## Karšto / šalto akumuliatoriaus delsa

Jei įkroviklis aptinka, kad akumuliatorius per karštas arba per šaltas, automatiškai įsijungia karšto / šalto akumuliatoriaus delsos režimas, t. y. įkrovimas atidedamas, kol akumuliatoriaus temperatūra vėl tampa tinkama. Po to įkroviklis automatiškai įjungia akumuliatoriaus įkrovimo režimą. Ši savybė užtikrina maksimalią akumuliatoriaus eksploataciją.

Šaltas akumuliatorius bus įkraunamas lėčiau nei šiltas.

Akumuliatorius bus lėčiau įkraunamas per visą įkrovimo ciklą ir nepasieks maksimalios įkrovimo spartos net ir sušilęs.

Įkroviklyje DCB118 įrengtas vidinis ventiliatorius, skirtas akumuliatoriui aušinti. Ventiliatorius automatiškai įsijungia, kai tik akumuliatorių prireikia aušinti. Niekada nenaudokite įkroviklio, jei ventiliatorius tinkamai neveikia arba jei užkimštos ventiliacijos angos. Saugokite įkroviklį, kad į jo vidų nepatektų jokių pašalinių daiktų.

## Elektroninė apsaugos sistema

XR ličio jonų įrankiai turi elektroninę apsaugos sistemą, kuri saugo akumuliatorių nuo perkrovos, perkaitimo ir visiško iškrovimo.

Suveikus elektroninei apsaugos sistemai, įrankis automatiškai išsijungia. Taip nutikus, įdėkite ličio jonų akumuliatorių į įkroviklį ir visiškai jį įkraukite.

## Montavimas ant sienos

Šie įkrovikliai skirti montuoti ant sienos arba statyti ant stalo ar darbaltalio. Montuodami ant sienos, įkroviklį įrenkite pakankamai arti maitinimo lizdo, atokiai nuo kampų ar kitų kliūčių, kurios galėtų trukdyti laisvai cirkuliuoti orui. Panaudodami įkroviklio galinę pusę kaip šabloną, nustatykite montavimo ant sienos sraigčių vietas. Tvirtai pritvirtinkite įkroviklį, naudodami bent 25,4 mm ilgio sraigčius 7–9 mm skersmens galvutėmis, skirtus sieninėms plokštėms montuoti (įsigykite jų atskirai). Juos įsukite į medieną, palikdami maždaug 5,5 mm sraigto dalį neįsuktą. Sulygiuokite įkroviklio galinės dalies angas su kyšančiais sraigčių galais ir iki galo įsukite juos į angas.

## Įkroviklio valymo instrukcijos



**ĮSPĖJIMAS! Elektros smūgio pavojus. Prieš pradėdami valyti atjunkite įkroviklį nuo kintamosios srovės lizdo.**

Purvą ir tepalą nuo įkroviklio paviršiaus galima nuvalyti šluoste arba minkštu, nemetaliniu šepetėliu. Nenaudokite vandens arba kokių nors kitokių valymo tirpalų. Saugokite įrankį nuo bet kokių skysčių: niekada nepanardinkite jokios šio įrankio dalies į skystį.

## Akumuliatoriai

### Svarbios saugos taisyklės naudojant visų rūšių akumuliatorių blokus

Užsakydami akumuliatorių keitimui, būtinai nurodykite katalogo numerį ir įtampą.

Išėmus akumuliatorių iš pakuotės, jis nebūna visiškai įkrautas. Prieš pradėdami naudoti akumuliatorių ir įkroviklį, perskaitykite toliau pateiktas saugos instrukcijas. Po to atlikite nurodytas įkrovimo procedūras.

## PERSKAITYKITE VISAS INSTRUKCIJAS

- **Akumuliatorių neįkraukite ir nenaudokite sprogioje aplinkoje, pvz., kur yra degiųjų skysčių, dujų arba dulkių.** Įdedant arba ištraukiant akumuliatorių iš įkroviklio, gali užsidegti dulkės arba garai.
- **Niekada neikiškite akumulatoriaus į įkroviklį per jėgą. Jokiu būdu nemodifikuokite akumulatoriaus, norėdami, kad jis tilptų į nesuderinamą įkroviklį, nes akumulatorius gali trūkti ir sunkiai sužeisti.**
- Akumulatorius įkraukite tik DEWALT įkrovikliais.
- **NEAPTAŠKYKITE** ir napanardinkite į vandenį ar kokį nors kitą skystį.
- **Įrankio ir akumulatoriaus negalima laikyti ar naudoti ten, kur aplinkos temperatūra gali nukristi žemiau 4 °C (pvz., žiemą lauko pašiušėse ar metaliniuose pastatuose) arba pasiekti ar viršyti 40 °C (pvz., vasarą lauko pašiušėse ar metaliniuose pastatuose).**
- **Nedeginkite akumulatoriaus net tada, kai jis yra smarkiai sugadintas ar visiškai nusidėvėjęs.** Ugnyje akumulatorius gali sprogti. Deginant ličio jonų akumuliatorių, susidaro nuodingų garų ir medžiagų.
- **Jei akumulatoriaus skysčio patektų ant odos, nedelsdami nuplaukite tą vietą švelniu muiliniu vandeniui.** Jei akumulatoriaus skysčio patektų į akis, skalaukite atmerktas akis bent 15 minučių arba tol, kol nebejausite dirginimo. Jei prireiktų kreiptis pagalbos į gydytoją, žinokite, kad akumulatoriaus elektrolitas sudarytas iš skystų organinių karbonatų ir ličio druskų mišinio.
- **Atidarius akumulatoriaus skyrius, juose esanti medžiaga gali sudirginti kvėpavimo takus.** Išeikite į gryną orą. Jei simptomai neišnyktų, kreipkitės į gydytoją.



**ĮSPĖJIMAS!** Pavojus nusidėginti. Akumulatoriaus skystis yra liepsnus ir patekus kibirkščiai arba paveiktas ugnimi gali užsidegti.



**ĮSPĖJIMAS!** Niekada nebandykite atidaryti akumulatoriaus. Nedėkite akumulatoriaus į įkroviklį, jei jo korpusas įskilęs ar pažeistas. Neskaldykite, nemėtykite ir negadinkite akumulatoriaus. Nenaudokite akumulatoriaus ar įkroviklio, jei jie buvo stipriai sutrenkti, numesti, pervaziuoti ar pažeisti kokiu nors kitu būdu (pvz., perverti vinimi, sutrenkti plaktuku, ant jų buvo atsistota ir pan.). Gali įvykti elektros smūgis arba galima žūti nuo elektros srovės. Sugadintus akumuliatorius reikia grąžinti į serviso centrą, kur jie bus perdirtinti.



**ĮSPĖJIMAS!** Gaisro pavojus. Nesandėliuokite ir neneškite akumulatoriaus taip, kad metaliniai objektai galėtų prisiliesti prie atvirų akumulatoriaus kontaktų. Pavyzdžiui, nedėkite akumulatoriaus į prijuostę, kišenę, įrankių dėžę, gaminių komplektavimo dėžę, stalčių ir pan., kuriuose yra palaidų vinių, sraigčių, raktų ir kt.



**ATSARGIAI!** Nenaudojamą įrankį paguldykite ant šono ant lygaus pagrindo, kur už jo niekas neužklius ir kur jis ant nieko nenukris. Kai kuriuos įrankius su dideliais akumuliatoriais galima ant šių pastatyti, tačiau taip stovėdami jie gali būti netyčia nugriauti.

## Transportavimas



**ĮSPĖJIMAS! Gaisro pavojus.** Vežant akumuliatorius, gali kilti gaisras, jei akumulatoriaus kontaktai būtų netyčia sujungti laidžiosiomis medžiagomis. Veždami akumuliatorius, užtikrinkite, kad akumuliatorių kontaktai būtų apsaugoti ir tinkamai izoliuoti nuo medžiagų, kurios galėtų juos sujungti ir sukelti trumpąjį jungimą. **PASTABA.** Ličio jonų akumuliatorių negalima vežti registruojamame bagaže.

DEWALT akumuliatoriai dera su visomis galiojančiomis gabenimo taisyklėmis, kaip nurodyta pramoniniuose ir teisiniuose standartuose, įskaitant JT rekomendacijas dėl pavojingų prekių gabenimo; Tarptautinės oro transporto asociacijos (IATA) taisykles dėl pavojingų prekių vežimo, Tarptautinio pavojingų krovinių vežimo jūra kodekso (IMDG) taisykles ir Europos sutartį dėl pavojingų krovinių tarptautinio vežimo keliais (ADR). Ličio jonų maitinimo elementai ir akumuliatoriai yra išbandyti pagal JT bandymų ir kriterijų vadovo 38.3 punktą, kaip nurodyta JT rekomendacijose dėl pavojingų prekių gabenimo.

Daugeliu atvejų transportuojami DEWALT akumuliatoriai nebus klasifikuojami kaip visiškai reglamentuojamos 9 klasės pavojingos medžiagos. Dažniausiai siuntas reikės deklaruoti kaip 9 klasės gaminius tik tuo atveju, jei gabenamų ličio jonų akumuliatorių energijos rodiklis viršys 100 vatvalandžių (Wh). Ant visų ličio jonų akumuliatorių yra nurodytas vatvalandžių rodiklis. Be to, dėl reglamentavimo sudėtingumo DEWALT nerekomenduoja gabenti atskirų ličio jonų akumuliatorių oro transportu, nesvarbu, kokį vatvalandžių rodiklį jie turi. Visgi įrankius su akumuliatoriais (komplektus) galima gabenti oro transportu, jei akumulatoriaus vatvalandžių rodiklis neviršija 100 Wh.

Nesvarbu, ar siunta yra visiškai reglamentuojama, ar ne – vežėjas privalo pasidomėti naujaisiais galiojančiais reikalavimais dėl pakavimo, ženklinimo / žymėjimo ir dokumentacijos reikalavimų.

Šiame vadovo skyriuje pateikta informacija šio dokumento rengimo metu buvo teisinga ir, mūsų manymu, tiksli. Visgi negalime suteikti nei aiškiai išreikštų, nei numanomų garantijų. Pirkėjas privalo užtikrinti, kad jo veiksmai nepažeistų galiojančių įstatymų.

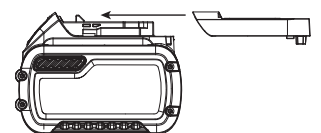
### FLEXVOLT™ akumuliatorių gabenimas

DEWALT FLEXVOLT™ akumuliatorius turi du režimus: **naudojimo ir transportavimo.**

**Naudojimo režimas.** Kai FLEXVOLT™ akumuliatorius naudojamas atskirai arba yra DEWALT 18 V gaminyje, jis veikia kaip 18 V akumuliatorius. Kai FLEXVOLT™ akumuliatorius yra 54 V arba 108 V (dviejų 54 V įtampos akumuliatorių) gaminyje, jis veikia kaip 54 V akumuliatorius.

**Transportavimo režimas.** Kai ant FLEXVOLT™ akumulatoriaus yra sumontuotas dangtelis, jis veikia transportavimo režimu. Išsaugokite dangtelį gabenimui.

Transportavimo režimu elementų juostos akumuliatoriuje yra elektriniu būdu atjungtos viena nuo kitos,



todėl 1 didesnės energijos akumulatorius tampa 3 mažesnės energijos akumulatoriais. Taip padidinus akumuliatorių kiekį iki 3 mažesnės energijos akumuliatorių, jiems nebetaikomi tie gabenimo reglamentai, kurie yra taikomi didesnės energijos akumulatoriams.

Pvz., transportavimo energijos rodiklis yra 3 x 36 Wh, o tai reiškia, kad gabenami 3 atskiri 36 vatvalandžių energijos akumulatoriai. Naudojimo energijos rodiklis yra 108 Wh (1 akumulatorius).

Naudojimo ir transportavimo etikečių ženklinimo pavyzdys



## Sandėliavimo rekomendacijos

1. Geriausia saugojimui vieta turi būti vėsi ir sausa, esanti atokiai nuo tiesioginių saulės spindulių, pernelyg didelės šilumos arba šalčio. Norėdami užtikrinti optimalų veikimą ir eksploataciją, akumulatorius sandėliuokite kambario temperatūroje.
2. Norėdami, kad akumulatorius būtų eksploatuojamas kuo ilgiau, jį laikykite vėsioje, sausoje vietoje, visiškai įkrautą ir išimtą iš įkroviklio.

**PASTABA.** Akumuliatorių negalima sandėliuoti visiškai iškrautų. Prieš naudojimą akumuliatorių reikia įkrauti.

## Ant įkroviklio ir akumulatoriaus esančios etiketės

Kartu su šiame vadove naudojamomis piktogramomis gali būti naudojamos ir šios įkroviklių bei akumuliatorių etiketės esančios piktogramos:



Prieš naudodami perskaitykite naudotojo vadovą.



Įkrovimo trukmė nurodyta skyriuje **Techniniai duomenys**.



Patikrinimui nenaudokite el. srovei laidžių daiktų.



Neįkraukite sugadintų akumuliatorių.



Saugokite nuo vandens.



Pažeistus kabelius nedelsdami pakeiskite naujais.



Įkraukite tik esant 4–40 °C temperatūrai.



Skirta naudoti tik patalpoje.



Utilizuokite akumuliatorių nepakenkdami aplinkai.

LI-ION



DEWALT akumulatorius įkraukite tik nurodytais DEWALT įkrovikliais. Jei DEWALT įkrovikliu įkrausite ne DEWALT gamybos akumulatorius, šie gali įtrūkti arba sukelti pavojingų situacijų.



Nedeginkite akumulatoriaus.



NAUDOJIMAS (be transportavimo dangtelio). Pavyzdys: Wh rodiklis yra 108 Wh (1 x 108 Wh akumulatorius).



TRANSPORTAVIMAS (su įtaisytu transportavimo dangteliu). Pavyzdys: Wh rodiklis yra 3 x 36 Wh (3 akumulatoriai po 36 Wh).

## Akumulatoriaus tipas

Nurodyti įrankiai veikia su 18 voltų akumulatoriumi: DCS565

Galima naudoti šiuos akumulatorius: DCB181, DCB182, DCB183, DCB183B, DCB184, DCB184B, DCB185, DCB187, DCB189, DCB546, DCB547, DCB548. Daugiau informacijos rasite

**Techninių duomenų** skyriuje.

## Pakuotės turinys

Pakuotėje yra:

- 1 Diskinis pjūklas
- 1 Diskinio pjūklo pjovimo diskas
- 1 Šešiabriaunis raktas
- 1 Lygiagretusis kreiptuvas
- 1 Dulkių ištraukimo anga
- 1 Įkroviklis (modeliai C, D, L, M, P, S, T, X, Y)
- 1 Ličio jonų akumulatorius (modeliai C1, D1, L1, M1, P1, S1, T1, X1, Y1)
- 2 Ličio jonų akumulatoriai (modeliai C2, D2, L2, M2, P2, S2, T2, X2, Y2)
- 3 Ličio jonų akumulatoriai (modeliai C3, D3, L3, M3, P3, S3, T3, X3, Y3)
- 1 Naudotojo vadovas

**PASTABA.** Modeliai N pateikiami be akumuliatorių, įkroviklių ir reikmenų dėžių. Modeliai NT pateikiami be akumuliatorių ir įkroviklių. B modeliai pateikiami su „Bluetooth®“ akumulatoriais.

**PASTABA.** Žodis „Bluetooth®“ ir logotipai yra registruotieji prekių ženklai, priklausantys „Bluetooth®, SIG, Inc.“. Visus tokius ženklus DEWALT naudoja pagal licenciją. Kiti prekių ženklai ir prekybiniai pavadinimai priklauso jų atitinkamiems savininkams.

- Patikrinkite, ar gabenimo metu įrankis, jo dalys arba priedai nebuvo sugadinti.
- Prieš naudojimą skirkite laiko atidžiai perskaityti ir išsiaiškinti šį vadovą.

## Ant įrankio esantys ženklai

Ant įrankio rasite pavaizduotas šias piktogramas:



Prieš naudodami perskaitykite naudotojo vadovą.



Dėvėkite ausų apsaugos priemones.



Dėvėkite akių apsaugos priemones.



Matoma spinduliuotė. Nežiūrėkite tiesiai į šviesą.

## Datos kodo vieta (A pav.)

Datos kodas **24**, kuriame nurodyti ir pagaminimo metai, yra pažymėtas ant korpuso.

Pavyzdys:

2020 XX XX

Pagaminimo metai ir savaitė

## Aprašymas (A, D pav.)



**ĮSPĖJIMAS!** Niekada nemodifikuokite elektrinio įrankio arba kurios nors jo dalies. Kitaip galite patirti turtinę žalą arba susižaloti.

- 1 Gaiduko atrakinimo mygtukas
- 2 Gaidukas
- 3 Akumuliatorius
- 4 Gylio reguliavimo svirtis
- 5 Padas
- 6 Apatinio disko apsaugo įtraukimo svirtis
- 7 Apatinis disko apsaugas
- 8 Disko prispaudimo sraigtas
- 9 Įpjovos indikatorius
- 10 Nuožambaus pjūvio reguliavimo svirtis
- 11 Darbinė lemputė
- 12 Pagalbinė rankena
- 13 Akumulatoriaus atleidimo mygtukas
- 14 Šešiabriaunis raktas
- 15 Pjūklelis
- 16 Ašis
- 17 Gegnių kablys

## Naudojimo paskirtis

Šis DCS565 belaidis diskinis pjūklas suprojektuotas profesionalams. Jis skirtas medienai pjauti.

**NENAUDOKITE** drėgnomis oro sąlygomis, šalia liepsniųjų skysčių ar dujų.

Šie sunkiojo darbinio ciklo diskiniai pjūklai yra profesionalų elektriniai įrankiai.

**NELEISKITE** vaikams liesti šio įrankio. Jei šį įrankį naudoja nepatyrę operatoriai, juos reikia prižiūrėti.

- Šiuo prietaisu negali naudotis maži vaikai ir ligoti žmonės. Šiuo prietaisu be priežiūros negalima naudotis mažiems vaikams arba ligotiems asmenims.
- Šis įrankis neskirtas naudoti menkesnių fizinių, jutiminių ar protinių gebėjimų asmenims (įskaitant vaikus) arba asmenims, kuriems trūksta patirties ir žinių, nebent juos prižiūrėtų už jų saugą atsakingas asmuo. Vaikų negalima palikti vienų su šiuo gaminiu.

## SURINKIMAS IR REGULIAVIMAS



**ĮSPĖJIMAS!** Norėdami sumažinti sunkių susižeidimų pavojų, prieš atlikdami bet kokius papildomų įtaisų ar priedų reguliavimo ar nuėmimo / montavimo

**darbus, išjunkite įrankį ir ištraukite akumuliatorių.** Netyčia įjungus galima susižeisti.



**ĮSPĖJIMAS!** Naudokite tik DEWALT akumuliatorius ir įkroviklius.

## Akumulatoriaus įdėjimas ir išėmimas iš įrankio (F pav.)

**PASTABA.** Užtikrinkite, kad akumuliatorius **3** būtų visiškai įkrautas.

### Kaip įdėti akumuliatorių į įrankio rankeną

1. Sulygiuokite akumuliatorių **3** su kreiptuvais įrankio rankenoje (F pav.).
2. Įkiškite akumuliatorių į rankeną, kad jis būtų tvirtai įstatytas į įrankį ir spragtelėdamas užsifiksuotų.

### Kaip ištraukti akumuliatorių iš įrankio

1. Paspauskite atleidimo mygtuką **13** ir tvirtai ištraukite akumuliatorių iš įrankio rankenos.
2. Įdėkite akumuliatorių į įkroviklį, kaip aprašyta šio vadovo skyriuje apie įkroviklį.

## Akumulatoriaus įkrovos lygio indikatorius (C pav.)

Kai kuriuose DEWALT akumuliatoriuose įrengtas įkrovos lygio matuoklis, kurį sudaro trys žali šviesos diodai, rodantys akumulatoriaus įkrovos lygį.

Norėdami įjungti įkrovos lygio matuoklį, paspauskite ir palaikykite nuspaudę įkrovos lygio matuoklio mygtuką. Užsidegusių trijų žalių šviesos diodų lempučių derinys parodys, kiek akumuliatoriuje liko energijos. Kai akumulatoriaus įkrovos lygis nesiekia minimalios leistinos naudojimo ribos, įkrovos lygio matuoklis nešviečia ir akumuliatorių reikia įkrauti.

**PASTABA.** Įkrovos lygio indikatorius tik parodo, kiek akumuliatoriuje liko energijos. Jis neparodo įrankio funkcinių galimybių ir jo rodmenys priklauso nuo gaminio sudedamųjų dalių, temperatūros bei kokiam darbui įrankį naudoja galutinis naudotojas.

## Diskų keitimas

### Kaip sumontuoti diską (A, D, E pav.)



**ĮSPĖJIMAS!** Prieš remontuodami, reguliuodami, sumontuodami ar išmontuodami priedus išimkite akumuliatorių.

1. Uždėkite vidinę prispaudimo poveržlę **18** ant pjūklo ašies **16**, nukreipę didįjį plokščią paviršių išorėn, į pjovimo diską.
2. Įtraukite apatinį disko apsaugą **7**, uždėkite pjovimo diską ant pjūklo ašies ir prispauskite prie vidinės prispaudimo poveržlės. Įsitinkite, kad diskas sukasi reikiama kryptimi (ant disko pateikta sukimosi rodyklė ir disko dantukai turi būti nukreipti ta pačia kryptimi kaip ir ant apatinio disko apsaugo pateikta sukimosi rodyklė). Spaudinys ant tinkamai sumontuoto disko paviršiaus nebūtinai turi būti atsuktas į jus. Kai, prireikus sumontuoti diską, įtrauksite apatinį disko apsaugą, patikrinkite jo būklę bei veikimą ir įsitinkite, kad jis

veikia tinkamai. Įsitikinkite, ar jis juda laisvai ir jokiais kampais bei pjovimo gyliais neličia disko ar kokios nors kitos dalies.

- Uždėkite išorinę prispaudimo poveržlę **19** ant pjūklo ašies. Didysis plokščiasis paviršius turi būti atsuktas į diską, o nusklembta pusė – į išorę.
- Ranka užsukite disko prispaudimo sraigą **8** ant pjūklo ašies (sraigto sriegiai kairiniai, taigi, norint priveržti reikia sukti prieš laikrodžio rodyklę).
- Nuspauskite ašies užrakto mygtuką **20** ir sukite pjūklo pjūklelis šešiabriauniu raktu **14**, kol ašies užraktas susijungs ir diskas nustos sukintis.
- Disko veržliarakčiu gerai priveržkite disko prispaudimo sraigą.

**PASTABA.** Niekada nebandykite sujungti disko užrakto veikiant pjūklui, siekdami sustabdyti diską. Jokiu būdu neįjunkite pjūklo, kai sujungtas disko užraktas. Kitaip galite rimtai apgadinti savo pjūklą.

### Kaip pakeisti diską (A, D, E pav.)



**ĮSPĖJIMAS!** Prieš remontuodami, reguliuodami, sumontuodami ar išmontuodami priešus išimkite akumuliatorių.

- Norėdami atlaisvinti pjovimo disko prispaudimo sraigą **8**, nuspauskite ašies užrakto mygtuką **20** ir pasukite pjūklo ašį šešiabriauniu raktu **14**, kad ašies užraktas susijungtų ir pjovimo diskas nustotų sukintis. Sujungę disko užraktą, šešiabriauniu raktu pasukite disko prispaudimo sraigą pagal laikrodžio rodyklę (sraigto sriegiai kairiniai: norint atleisti jį reikia sukti prieš laikrodžio rodyklę).
- Nuimkite tik disko prispaudimo sraigą **8** ir išorinę prispaudimo poveržlę **19**. Nuimkite senąjį pjovimo diską.
- Išvalykite pjuvenas, kurių gali būti prisikaupę ant apsaugo arba prispaudimo veržlės srityje, ir patikrinkite disko apatinio apsaugo būklę ir veikimą, kaip nurodyta pirmiau. Netepkite šios srities.
- Pasirinkite užduočiai tinkamą pjovimo diską (žr. skirsnį **Pjovimo diskai**). Visada naudokite tinkamo dydžio (skersmens) diskus su tinkamo dydžio ir formos centrine anga, skirta montuoti ant pjūklo veleno. Įsitikinkite, kad maksimalios rekomenduojamos pjovimo disko apsuokos atitinka arba viršija pjūklo apsuokas.
- Atlikite procedūros **Kaip sumontuoti diską** 2–6 veiksmus ir įsitikinkite, kad diskas sukasi tinkama kryptimi.

### Apatinis disko apsaugas



**ĮSPĖJIMAS!** Apatinis disko apsaugas – tai saugos funkcija, mažinanti pavojų sunkiai susižaloti. Niekada nenaudokite pjūklo, jei apatinio disko apsaugo nėra, jis apgadintas, netinkamai surinktas arba netinkamai veikia. Nedarykite prielaidos, kad apatinis disko apsaugas jus apsaugos visais atvejais. Jūsų sauga priklauso nuo to, kaip laikysitės visų įspėjimų ir atsargumo priemonių bei ar tinkamai naudosite pjūklą. Prieš kiekvieną naudojimą patikrinkite, ar apatinis disko apsaugas tinkamai užsidaro, kaip nurodyta skirsnyje Tolesnės visų pjūklų saugos instrukcijos. Jei apatinio

**disko apsaugo nėra arba jis veikia netinkamai, nugabenkite pjūklą į servisą. Siekiant užtikrinti gaminio saugą ir patikimumą, remonto, techninės priežiūros ir reguliavimo darbai turi būti atliekami tik įgaliotajame serviso centre arba analogiškoje kvalifikuotoje priežiūros įmonėje, naudojant identiškas atsargines dalis.**

### Apatinio apsaugo patikra (A pav.)

- Išjunkite įrankį ir atjunkite jį nuo elektros šaltinio.
- Pasukite apatinio disko apsaugo svirtį **6** iš visiškai uždarytos padėties į visiškai atidarytą padėtį.
- Atleiskite svirtį ir stebėkite, ar apsaugas **7** grįžta į visiškai uždarytą padėtį.

Įrankį reikia gabenti į serviso centrą, jei:

- apsaugas negrįžta į visiškai uždarytą padėtį;
- apsaugas juda su pertrūkiais, lėtai arba
- apsaugas paliečia diską ar bet kurią įrankio dalį (bet kokiu kampu, bet kokiam pjūvio gylyje).

### Pjūkleliai



**ĮSPĖJIMAS!** Siekdami maksimaliai sumažinti akių sužalojimo pavojų, būtinai naudokite akių apsaugos priemones. Karbidas – kieta, tačiau trapi medžiaga. Dėl ruošinyje esančių pašalinių objektų, pvz., vielų ar vinių, galiukai gali įtrūkti arba atskilti. Pjūklą eksploatuokite tik esant tinkamai sumontuotam disko apsaugui. Prieš pradėdami naudoti, tvirtai sumontuokite pjovimo diską ir įsitikinkite, kad jis sukasi reikiama kryptimi. Naudokite tik švarius ir aštirus diskus.



**ĮSPĖJIMAS!** Šiuo pjūklą nepjaukite metalo, plastiko, betono, mūro ar pluoštinio cemento.

Nenaudokite abrazyvinių ratų arba diskų. Kai diskas atšipęs, pjaunama lėtai ir neefektyviai, perkraunamas pjūklo variklis, būna per daug atplaišų ir gali padidėti atatrunkos tikimybė. Žr. toliau pateiktą lentelę, kad galėtumėte nustatyti tinkamą atsarginio pjovimo disko dydį, tinkantį jūsų modelio pjūklui.

Disko skersmuo	Dantukai	Naudojimo sritis
165 mm	16	Prapjovimas
165 mm	24	Bendroji paskirtis
165 mm	36	Apdaila

### Pjovimo gylio reguliavimas (A, K pav.)

- Tvirtai laikykite pjūklą ir atlaisvinkite (pagal laikrodžio rodyklę) gylio reguliavimo svirtį **4**, tada perkeltkite padą (**5**, A pav.), kad sureguliuotumėte norimą pjūvio gylį.
- Prieš dirbdami pjūklą įsitikinkite, kad gylio reguliavimo svirtis vėl priveržta (prieš laikrodžio rodyklę).

Siekdami pjauti maksimaliai efektyviai, nustatykite gylį taip, kad pusė pjovimo disko dantuko būtų išlindusi pro pjaunamą medžiagą. Šis atstumas matuojamas nuo dantuko galiuko iki apvalios išpjovos apačios (priešais dantuką). Tokiu būdu maksimaliai sumažinama pjovimo disko trintis ir pašalinamos pjuvenos iš pjūvio, todėl pjaunama sparčiau, mažiau kaista diskas, be to, sumažėja atatrunkos pavojus. K pav. parodyta,

kaip tinkamai tikrinti pjovimo gylį. Paguldykite ketinamą pjauti ruošinį išilgai disko šono, kaip parodyta, ir stebėkite, kiek dantukų išlenda už medžiagos.

## Nuožambaus kampo reguliavimas (A, L pav.)

Nuožambiojo pjūvio kampas reguliuojamas intervale nuo 0° iki 50°. Kvadrantas sugraduotas po 1°. Pjūklo priekyje įrengtas nuožambiojo pjūvio kampo reguliavimo mechanizmas, susidedantis iš sukalinčio kvadranto ir nuožambiojo pjūvio kampo reguliavimo svirties **10**.

### Kaip nustatyti pjūklą nuožambiajam pjūviui

1. Atlaisvinkite (prieš laikrodžio rodyklę) nuožambiojo pjūvio reguliavimo svirtį **10** ir pakreipkite padą **5** (A pav.) reikiamu kampu, sulygiuodami tašką su pageidaujamo kampo žyma.
2. Vėl priveržkite svirtį (pagal laikrodžio rodyklę).

## Įpjovos indikatorius (A pav.)

Pjūklo pado priekyje yra įpjovos indikatorius **9**, skirtas vertikaliesiems ir nuožambiajam pjūviams daryti. Šis indikatorius leidžia nukreipti pjūklą išilgai pjovimo linijų, pieštuku pažymėtų ant pjaunamo ruošinio. Įpjovos indikatorius yra vienoje linijoje su kairiuoju (vidiniu) pjovimo disko kraštu: įpjova daroma nuleidžiant diską indikatoriaus dešinėje. Kreipkite įrankį išilgai pieštuku pažymėtos linijos taip, kad įpjova būtų atliekama (medžiagos pertekliaus) pusėje.

## Lygiagrečiojo kreiptuvo montavimas ir reguliavimas (P pav.)

Lygiagretusis kreiptuvas **25** naudojamas siekiant pjauti lygiagrečiai su ruošinio kraštu.

### Montavimas

1. Atlaisvinkite lygiagrečiojo kreiptuvo reguliavimo rankenėlę **26**, kad lygiagretusis kreiptuvas galėtų pralįsti.
2. Įstatykite lygiagretųjį kreiptuvą **25** į pagrindo plokštę, kaip parodyta iliustracijoje.
3. Priveržkite lygiagrečiojo kreiptuvo reguliavimo rankenėlę **26**.

### Reguliavimas

1. Atlaisvinkite kreiptuvo reguliavimo rankenėlę **26** ir nustatykite lygiagretųjį kreiptuvą **25** į pageidaujama plotį. Reguliavimo vertę galima nuskaityti lygiagrečiojo kreiptuvo skalėje.
2. Priveržkite kreiptuvo reguliavimo rankenėlę **26**.

## Dulkių ištraukimo prievado montavimas (A, H pav.)

Jūsų diskinis pjūklas pateikiamas su dulkių ištraukimo prievadu.

### Kaip įrengti dulkių ištraukimo prievadą

1. Visiškai atlaisvinkite gylio reguliavimo svirtį **4**.
2. Perkelkite padą **5** į žemiausią padėtį.
3. Užspauskite dulkių ištraukimo prievadą **22** ant diskinio pjūklo korpuso, kol dulkių ištraukimo prievado užraktai spragtelėdami užsifiksuos.

## Prieš pradėdami dirbti

- Pasirūpinkite, kad apsaugai būtų sumontuoti tinkamai. Pjovimo disko apsaugas turi būti uždarytoje padėtyje.
- Pasirūpinkite, kad pjovimo diskas suktųsi ant jo pateiktos rodyklės kryptimi.
- Nenaudokite pernelyg nusidėvėjusių pjovimo diskų.

## NAUDOJIMAS

### Naudojimo instrukcijos



**ĮSPĖJIMAS!** Visuomet laikykitės saugos instrukcijų ir galiojančių reglamentų.



**ĮSPĖJIMAS!** Norėdami sumažinti sunkių susižeidimų pavojų, prieš atlikdami bet kokius papildomų įtaisų ar priedų reguliavimo ar nuėmimo / montavimo darbus, išjunkite įrankį ir ištraukite akumuliatorių. Netyčia įjungus galima susižeisti.

### Tinkama rankų padėtis (G pav.)



**ĮSPĖJIMAS!** Norėdami sumažinti sunkaus susižeidimo pavojų, **VISUOMET** laikykite rankas tinkamoje padėtyje, kaip parodyta.



**ĮSPĖJIMAS!** Norėdami sumažinti sunkaus susižeidimo pavojų, **VISADA** tvirtai laikykite įrankį, kad atlaikytumėte staigių reakciją.

Tinkama rankų padėtis: viena ranka turi būti ant pagrindinės rankenos **21**, o kita – ant pagalbinės rankenos **12**.

### Įjungimas ir išjungimas (A pav.)

Saugos sumetimais šio įrankio gaidukas **2** turi atrakinimo mygtuką **1**.

Norėdami atrakinti įrankį, turite paspausti atrakinimo mygtuką.

Norėdami paleisti įrankį, paspauskite gaiduką **2**. Atleidus gaiduką, automatiškai aktyvinamas atrakinimo jungiklis, kad netyčia neįjungtumėte įrenginio.

**PASTABA.** Neįjunkite ir neišjunkite įrankio, kai pjovimo diskas liečia ruošinį arba kitas medžiagas.

### Pakabinimo kabliukas (J pav.)



**ĮSPĖJIMAS!** Siekdami sumažinti rimtų susižalojimų pavojų, įrankio gegnių kablo nenaudokite įrankiui užkabinti prie kūno. **NENAUDOKITE** gegnių kablo, norėdami darbo metu pritvirtinti įrankį prie žmogaus arba daikto. **NEKABINKITE** įrankio ant gegnių kablo virš galvos ir nekabinkite ant gegnių kablo jokių daiktų.



**ĮSPĖJIMAS!** Siekdami sumažinti sužalojimų dėl diskinio pjūklo kritimo ant operatoriaus ar aplinkinių riziką, kabindami nenaudojamą įrankį ant gegnių kablo arba padėdami į saugią ir stabilią vietą patikrinkite, ar jis saugiai atremtas. Po įrankiu neturi būti jokių žmonių ar daiktų. Taip netyčia nukritus įrankiui ar nupjautai medžiagai jie neatsitrenks į žmones ar daiktus.

Šis diskinis pjūklas yra su patogiu gegnių kabliu **17**, kurį naudojant galima pakabinti įrankį ant tinkamų ir stabilių konstrukcijų per darbo pertraukas. **NENAUDOKITE** gegnių kablo,

norėdami darbo metu pritvirtinti pakeltą įrankį prie žmogaus arba daikto.


## Darbo lemputė (A pav.)

 **ATSARGIAI! Nežiūrėkite tiesiai į darbinę lemputę.**  
*Kitaip gali būti sunkiai sužalotos akys.*

Darbo lemputė **11** įsijungia, kai nuspaudžiamas gaidukas. Atleidus gaiduką, ji automatiškai išsijungia po 20 sek. Kol gaidukas nuspaustas, darbinė lemputė šviečia.

**PASTABA.** Lemputė skirta darbo vietai betarpiškai apšviesti ir nėra skirtas naudoti vietoj žibintuvėlio.

## Ruošinio atrėmimas (G, N, M pav.)

 **ISPĖJIMAS!** Svarbu tinkamai atremti ruošinį ir tvirtai laikyti įrankį, kad neprarastumėte kontrolės, dėl ko galima susižaloti. G pav. vaizduojama, kaip reikia tinkamai rankomis laikyti pjūklą. Tvirtai laikykite pjūklą abiem rankomis. Kūną ir rankas nustatykite taip, kad galėtumėte atlaikyti atatrąnką (jei ji įvyktų). **PRIEŠ ATLILKDAMI BET KOKIUS REGULIAVIMO DARBUS VISADA IŠJUNKITE ĮRANKĮ IR IŠTRAUKITE AKUMULIATORIŲ.**

N pav. vaizduojama tinkama pjovimo padėtis. Rankas laikykite atokiai nuo pjovimo srities. **Siekdami išvengti atatrąnkos**, atremkite lentas ir plokštes NETOLI pjūvio (M pav.). NEATREMKITE lentų ir plokščių toli nuo pjūvio (M pav.).

Nustatykite ruošinį „gerąja“ puse (kurios išvaizda jums svarbesnė) žemyn. Pjūklas pjauna aukštyn, taigi, pjaunant bet kokios atplaišos susidarys ruošinio viršuje.

## Pjovimas (N, O pav.)

Nustatykite platesnę pjūklo pado dalį ant gerai atremtos ruošinio pusės, o ne ant tos dalies, kuri nupjauta nukris. N pav. vaizduojamas TINKAMAS būdas nupjauti lentos galą. Visada prispauskite ruošinį. Niekada nelaikykite trumpų ruošinių rankomis! (O pav.) Nepamirškite, kad reikia paremti kybančias ar kyšančias medžiagas. Pjaudami medžiagas iš apačios, būkite atsargūs.

Prieš paliesdamas ruošinį diskas turi sukis maksimaliu greičiu. Jei mėginsite įjungti pjūklą atrėmę diską į pjaunamą medžiagą arba stumdami į įpjovą, gali įvykti atatrąnka. Stumkite pjūklą pirmyn tokiu greičiu, kuris leistų diskui pjauti be didelių pastangų.


Net to paties ruošinio kietumas bei tvirtumas gali būti nevienodas ir šakos bei drėgnos sritys gali sunkiai apkrauti pjūklą. Taip nutikus, stumkite pjūklą lėčiau, tačiau pakankamai tvirtai, kad pernelyg nesumažėtų greitis. Jei stumsite pjūklą pernelyg stipriai, pjūviai gali būti šiurkštūs, netikslūs, gali įvykti atatrąnka ir perkaisti variklis.

Jei pradėsite krypti nuo linijos, nebandykite stumti įrankio atgal į liniją. Atleiskite gaiduką ir leiskite diskui visiškai sustoti. Tada ištraukite pjūklą, nutaikykite iš naujo ir pradėkite naują pjūvį šalia netinkamo pjūvio, nukreiptą šiek tiek labiau vidun. Jei reikia keisti pjūvį, pjūklą būtina ištraukti. Koreguojant pjūvyje, pjūklas gali sustoti ir gali įvykti atatrąnka.

PJŪKLUI SUSTOJUS, ATLEISKITE GAIDUKĄ IR TRAUKITE PJŪKLĄ, KOL JIS ATSLAISVINS. PRIEŠ VĒL ĮJUNGDAMI ĮSITIKINKITE, KAD

DISKAS NUSTATYTAS TIESIAI PJŪVYJE IR NELIEČIA PJOVIMO KRAŠTO.


Baigdami pjūvį, atleiskite gaiduką ir prieš iškeldami pjūklą iš ruošinio leiskite diskui sustoti. Kai kelsite pjūklą, spyruoklinis apatinis disko apsaugas automatiškai užsidarys po pjovimo disku. Atminkite: kol tai neįvyko, diskas būna atidengtas. Niekada jokiais būdais nesiekite nieko po ruošiniu. Jei reikia įtraukti apatinį disko apsaugą rankiniu būdu (pvz., darant kišenines įpjovas), būtinai naudokite atitraukimo svirtį.

 **ISPĖJIMAS!** Pjaudami plonas juostas, būkite atsargūs, kad mažos nuopjovos nekybotų apatiniame disko apsauge.

## Įpjovimas (P pav.)

Išilginis pjovimas – tai platesnių lentų pjovimas į siauresnes, pjaunant išilgai. Orientuoti pjūklą atliekant šio tipo pjūvius yra sunkiau, todėl rekomenduojama naudoti DEWALT išilginio pjovimo kreiptuvą.

## Kišeninės įpjovos (Q pav.)

 **ISPĖJIMAS!** Niekada neįtvirtinkite apatinio disko apsaugo pakeltoje padėtyje. Įrengdami kišenines įpjovas, niekada netraukite pjūklo atgal. Kitaip pjūklas gali pakilti nuo darbinio paviršiaus ir sužaloti jus.

Kišeninėmis vadinamos įpjovos, daromos grindyse, sienose ar kituose plokščiuose paviršiuose.

1. Sureguliuokite pjūklo padą taip, kad diskas pjautų pageidaujama gylyje.
2. Pakreipkite pjūklą pirmyn ir atremkite priekinę pado dalį į pjaunamą medžiagą.
3. Apatinio disko apsaugo svirtimi įtraukite apatinį disko apsaugą į viršutinę padėtį. Nuleiskite pado galinę dalį, kad disko dantukai beveik liestų pjovimo liniją.
4. Atleiskite apatinį disko apsaugą (dėl sąlyčio su ruošiniu apsaugas atsidarys laisvai, kai pradėsite pjauti). Nuimkite ranką nuo apatinio disko apsaugo svirties ir tvirtai suimkite pagalbinę rankeną **12**, kaip parodyta Q pav. Kūnas ir ranka turi būti tokioje padėtyje, kad galėtumėte atsispirti atatrąnkos jėgai.
5. Prieš įjungdami pjūklą įsitinkinkite, kad pjovimo diskas neliečia pjovimo paviršiaus.
6. Paleiskite variklį ir laipsniškai leiskite žemyn pjūklą, kol jo padas atsirems į pjaunamą medžiagą. Stumkite pjūklą išilgai pjovimo linijos, kol baigsite pjūvį.
7. Atleiskite gaiduką ir leiskite diskui visiškai sustoti, tada ištraukite diską iš medžiagos.
8. Pradėdami kiekvieną naują pjūvį, kartokite kaip nurodyta ankstesniuose veiksmuose.

## Dulkių ištraukimas (I pav.)

 **ISPĖJIMAS!** Pavojus įkvėpti dulkių. Kad nepakenktumėte sveikatai, **BŪTINAI** dėvėkite patvirtintą dulkių kaukę.

Su šiuo įrankiu pateikta dulkių ištraukimo jungtis **22**.

Dulkių ištraukimo jungtis leidžia prijungti įrankį prie išorinio dulkių trauktuvo, naudojant sistemą „AirLock™“ (DWV9000-XJ) arba standartinę 35 mm dulkių trauktuvo jungtį.



**ĮSPĖJIMAS! VISADA** naudokite vakuuminį trauktuvą, suprojektuotą pagal taikomas medienos pjovimo dulkių emisiją reguliuojančias direktyvas. Daugelio įprastų dulkių siurblių žarnas galima prijungti tiesiogiai prie dulkių ištraukimo išvado.

## TECHNINĖ PRIEŽIŪRA

Šis elektrinis įrankis skirtas ilgalaikiam darbui, prireikiant minimalios techninės priežiūros. Įrankis veiks kokybiškai ir ilgai, jei jį tinkamai prižiūrėsite ir reguliariai valysite.



**ĮSPĖJIMAS! Norėdami sumažinti sunkių susižeidimų pavojų, prieš atlikdami bet kokius papildomų įtaisų ar priedų reguliavimo ar nuėmimo / montavimo darbus, išjunkite įrankį ir ištraukite akumuliatorių.** Netyčia įjungus galima susižeisti.

Įkrovikliui ir akumuliatoriui jokios priežiūros nereikia.



## Tepimas

Šio elektrinio įrankio papildomai tepti nereikia.



## Valymas



**ĮSPĖJIMAS!** Kai tik pastebėsite, kad pagrindiniame korpuse arba aplink ventilacijos angas susikaupė purvo ar dulkių, išpūskite jas sausu oru. Atlikdami šį darbą, dėvėkite patvirtintas akių apsaugos priemones ir dulkių kaukę.



**ĮSPĖJIMAS!** Nemetalinių įrankio dalių niekada nevalykite tirpikliais arba kitais stipriais chemikalais. Šie chemikalai gali susilpninti šioms dalims gaminti panaudotas medžiagas. Naudokite tik švelniu muilinu vandeniu sudrėkintą šluostę. Saugokite įrankį nuo bet kokių skysčių: niekada nepanardinkite jokios šio įrankio dalies į skystį.

## Apatinis apsaugas

Apatinis apsaugas turi suktis ir laisvai užsidaryti iš visiškai atidarytos į visiškai uždarytą padėtį. Prieš pjaudami būtinai patikrinkite, ar įranga tinkamai veikia, iki galo atidarydami apsaugą ir leisdami jam užsidaryti. Jei apsaugas užsidaro lėtai arba ne iki galo, vadinasi, jį reikia nuvalyti arba nugabenti į servisą. Nenaudokite tinkamai neveikiančio pjūklo. Nuvalykite apsaugą sausu oru arba minkštu šepetėliu, kad iš jo kelio ir nuo apsaugo spyruoklės priegų pašalintumėte visas susikaupusias pjuvenas bei šiukšleles. Jei taip nepavyktų išspręsti problemos, nugabenkite įrangą į įgaliotąjį serviso centrą.

## Pasirinktiniai priedai



**ĮSPĖJIMAS!** Kadangi su šiuo gaminiu nebuvo bandomi kiti nei DEWALT priedai, juos su šiuo įrankiu naudoti pavojinga. Siekiant sumažinti pavojų susižaloti, su šiuo gaminiu galima naudoti tik DEWALT rekomenduojamus priedus.

Dėl papildomos informacijos apie tinkamus priedus kreipkitės į savo vietos įgaliotąjį atstovą.

SU ŠIUO PJŪKLU NENAUDOKITE VANDENS TIEKIMO PRIEDŲ.

PRIEŠ PRADĖDAMI NAUDOTI, APŽIŪRĖKITE KARBIDINIUS DISKUS. JEI JIE PAŽEISTI, PAKEISKITE.

## Aplinkosauga



Atskiras surinkimas. Šiuo simboliu pažymėtų gaminių ir akumuliatorių negalima išmesti kartu su kitomis buitinėmis atliekomis.

■ Gaminiuose ir akumuliatoriuose yra medžiagų, kurias galima pakartotinai panaudoti arba perdirbti: taip sumažinsite aplinkos taršą ir naujų žaliavų poreikį. Atiduokite elektrinius prietaisus ir akumuliatorius perdirbti, laikydamiesi vietinių reglamentų. Daugiau informacijos rasite tinklavietėje [www.2helpU.com](http://www.2helpU.com).

## Akumuliatorius

Šis ilgalaikiam naudojimui skirtas akumuliatorius turi būti įkraunamas tuomet, kai nebegali maitinti įrankio pakankama galia. Techninės eksploatacijos pabaigoje gaminį reikia utilizuoti nepakenkiant aplinkai:

- Visiškai iškrovę išimkite akumuliatorių iš įrankio.
- Ličio jonų akumuliatorius galima perdirbti. Gražinkite juos savo įgaliotajam atstovui arba pridukite į vietos surinkimo punktą. Taip surinkti akumuliatoriai bus perdirbti arba tinkamai utilizuoti.



# 165 mm BEZVADA RIPZĀĢIS

## DCS565

### Apsveicam!

Jūs izvēlējāties DEWALT instrumentu. DEWALT ir viens no uzticamākajiem profesionālu elektroinstrumentu lietotāju partneriem, jo tam ir ilggadīga pieredze instrumentu izveidē un novatorismā.

### Tehniskie dati

		DCS565 XJ, GB, QW
Spriegums	V <sub>DC</sub>	18
Veids		1
Akumulatora veids		Litija jonu
Tukšgaitas ātrums	apgr./min	4950
Asmens diametrs	mm	165
Maksimālais zāģēšanas dziļums	mm	55
Asmens iekšējais diametrs	mm	20
Slīpuma regulēšana		50°
Svars (bez akumulatora)	kg	2,8
Trokšņa un/vai vibrāciju vērtība (trīs asu vektoru summa) saskaņā ar EN62841-2-5		
L <sub>PA</sub> (skaņas emisijas spiediena līmenis)	dB(A)	94
L <sub>WA</sub> (skaņas jaudas līmenis)	dB(A)	105
K (neprecizitāte norādītajam skaņas līmenim)	dB(A)	3
Vibrāciju emisijas vērtība a <sub>h,w</sub> =		
	m/s <sup>2</sup>	< 2,5
Neprecizitāte K =		
	m/s <sup>2</sup>	1,5

Šajā informācijas lapā norādītā vibrāciju un/vai trokšņa emisijas vērtība ir izmērīta saskaņā ar standarta pārbaudes metodi, kas norādīta EN62841, un to var izmantot viena instrumenta salīdzināšanai ar citu. Šo vērtību var izmantot, lai iepriekš novērtētu iedarbību.

**BRĪDINĀJUMS!** Deklarētā vibrāciju un/vai trokšņa emisijas vērtība attiecas uz instrumenta galveno paredzēto lietošanu. Tomēr vibrāciju un/vai trokšņa emisija var atšķirties atkarībā no tā, kādiem darbiem instrumentu lieto, kādus piederumus tam uzstāda vai cik labi veic tā apkopi. Šādos gadījumos var ievērojami palielināties iedarbības līmenis visā darba laikposmā.

Novērtējot vibrāciju un/vai trokšņa iedarbības līmeni, līdztekus darba režīmam jāņem vērā arī tas laiks, kad instruments ir izslēgts vai darbojas tukšgaitā. Šādos gadījumos var ievērojami samazināties iedarbības līmenis visā darba laikposmā.

Nosakiet arī citus drošības pasākumus, lai aizsargātu operatoru no vibrāciju un/vai trokšņa iedarbības, piemēram, jāveic instrumentu un piederumu apkope,

jārūpējas, lai rokas būtu siltas (attiecas uz vibrāciju), jāorganizē darba gaita.

### EK atbilstības deklarācija

#### Mašīnu direktīva



#### Bezvada ripzāģis DCS565

DEWALT apliecina, ka izstrādājumi, kas aprakstīti **tehniskajos datos**, atbilst šādiem dokumentiem:

2006/42/EK, EN62841-1:2015, EN62841-2-5:2014.

Izstrādājumi atbilst arī Direktīvai 2014/30/ES un 2011/65/ES.

Lai iegūtu sīkāku informāciju, lūdzu, sazinieties ar DEWALT turpmāk minētajā adresē vai skatiet rokasgrāmatas pēdējo vāku.

Persona, kas šeit parakstījusies, atbild par tehnisko datu sagatavošanu un DEWALT vārdā izstrādā šo apliecinājumu.

Markus Rompel

inženiertehniskās nodaļas vadītāja vietnieks, PTE-Europe

DEWALT, Richard-Klinger-Straße 11,

D-65510, Idstein, Vācija

07.12.2020.



**BRĪDINĀJUMS!** Lai mazinātu ievainojumu risku, izlasiet lietošanas rokasgrāmatu.

### Definīcijas. Ieteikumi par drošību

Turpmāk redzamajās definīcijās izskaidrota signālvārdu nopietnības pakāpe. Lūdzu, izlasiet šo rokasgrāmatu un pievērsiet uzmanību šiem apzīmējumiem.



**BĪSTAMI!** Norāda draudošu bīstamu situāciju, kuras rezultātā, ja to nenovērš, **iestājas nāve vai tiek gūti smagi ievainojumi.**



**BRĪDINĀJUMS!** Norāda iespējami bīstamu situāciju, kuras rezultātā, ja to nenovērš, **var iestāties nāve vai gūt smagus ievainojumus.**



**UZMANĪBU!** Norāda iespējami bīstamu situāciju, kuras rezultātā, ja to nenovērš, **var gūt nelielus vai vidēji smagus ievainojumus.**

**IEVĒRĪBA!** Norāda situāciju, kuras rezultātā **negūst ievainojumus**, bet, ja to nenovērš, **var radīt materiālos zaudējumus.**



Apzīmē elektriskās strāvas triecienu risku.



Apzīmē ugunsgrēka risku.

Akumulatori				Lādētāji / uzlādes laiks (minūtēs)								
Kat. Nr.	V <sub>DC</sub>	Ah	Svars (kg)	DCB104	DCB107	DCB112	DCB113	DCB115	DCB118	DCB132	DCB119	
DCB546	18/54	6,0/2,0	1,05	60	270	170	140	90	60	90	X	
DCB547	18/54	9,0/3,0	1,46	75*	420	270	220	135*	75*	135*	X	
DCB548	18/54	12,0/4,0	1,44	120	540	350	300	180	120	180	X	
DCB181	18	1,5	0,35	22	70	45	35	22	22	22	45	
DCB182	18	4,0	0,61	60/40**	185	120	100	60	60/40**	60	120	
DCB183/B	18	2,0	0,40	30	90	60	50	30	30	30	60	
DCB184/B	18	5,0	0,62	75/50**	240	150	120	75	75/50**	75	150	
DCB185	18	1,3	0,35	22	60	40	30	22	22	22	X	
DCB187	18	3,0	0,54	45	140	90	70	45	45	45	90	
DCB189	18	4,0	0,54	60	185	120	100	60	60	60	120	

\*Datuma kods 201811475B vai vēlāks

\*\*Datuma kods 201536 vai vēlāks

## VISPĀRĪGI ELEKTROINSTRUMENTA DROŠĪBAS BRĪDINĀJUMI



**BRĪDINĀJUMS!** Izlasiet visus drošības brīdinājumus, norādījumus, ilustrācijas un tehniskos datus, kas atrodas elektroinstrumenta komplektācijā. Ja netiek ievēroti visi turpmāk redzami norādījumi, var saņemt elektriskās strāvas triecienu, izraisīt ugunsgrēku un/vai gūt smagu ievainojumu.

### SAGLABĀJIET VISUS BRĪDINĀJUMUS UN NORĀDĪJUMUS TURPMĀKĀM UZZIŅĀM.

Termins "elektroinstrumenti", kas redzams brīdinājumos, attiecas uz šo elektroinstrumentu (ar vadu), ko darbina ar elektrības palīdzību, vai ar akumulatoru darbināmu elektroinstrumentu (bez vada).

#### 1) Darba zonas drošība

- Rūpējieties, lai darba zona būtu tīra un labi apgaismota.** Nesakārtotā un vāji apgaismotā darba zonā var izraisīt negadījumus.
- Elektroinstrumentus nedrīkst darbināt sprādzienbīstamā vidē, piemēram, viegli uzliesmojošu šķidrumu, gāzu vai putekļu tuvumā.** Elektroinstrumenti rada dzirksteles, kas var aizdedzināt putekļus vai izgarojumu tvaikus.
- Strādājot ar elektroinstrumentu, neļaujiet tuvumā atrasties bērniem un nepiederošām personām.** Novēršot uzmanību, jūs varat zaudēt kontroli pār instrumentu.

#### 2) Elektrodrošība

- Elektroinstrumenta kontaktdakšai jāatbilst kontaktligzdai. Kontaktdakšu nekādā gadījumā nedrīkst pārveidot. Iezemētiem elektroinstrumentiem nedrīkst izmantot pārejas kontaktdakšas.** Nepārveidotas kontaktdakšas un piemērotas kontaktligzdas rada mazāku elektriskās strāvas triecienu risku.
- Nepieskarieties iezemētām virsmām, piemēram, caurulēm, radiatoriem, plītim un ledusskapjiem. Ja**

jūsu ķermenis ir iezemēts, pastāv lielāks elektriskās strāvas triecienu risks.

- Elektroinstrumentus nedrīkst pakļaut lietus vai mitru laika apstākļu iedarbībai.** Ja elektroinstrumentā iekļūst ūdens, palielinās elektriskās strāvas triecienu risks.
- Lietojiet vadu pareizi. Nekad nepārnēsājiet, nevelciet vai neatvienojiet elektroinstrumentu no kontaktligzdas, turot to aiz vada. Netuviniet vadu karstuma avotiem, eļļai, asām šķautnēm vai kustīgām detaļām.** Ja vads ir bojāts vai sapinies, pastāv lielāks elektriskās strāvas triecienu risks.
- Strādājot ar elektroinstrumentu ārpus telpām, izmantojiet tādu pagarinājuma vadu, kas paredzēts lietošanai ārpus telpām.** Izmantojot vadu, kas paredzēts lietošanai ārpus telpām, pastāv mazāks elektriskās strāvas triecienu risks.
- Ja elektroinstrumentu nākas ekspluatēt mitrā vidē, ierīkojiet elektrobarošanu ar noplūdstrāvas aizsargierīci.** Lietojot noplūdstrāvas aizsargierīci, mazinās elektriskās strāvas triecienu risks.

#### 3) Personīgā drošība

- Elektroinstrumenta lietošanas laikā esat uzmanīgs, skatieties, ko jūs darāt, rīkojieties saprātīgi. Nelietojiet elektroinstrumentu, ja esat noguris vai atrodaties narkotiku, alkohola vai medikamentu ietekmē.** Pat viens mirklis neuzmanības elektroinstrumentu ekspluatācijas laikā var izraisīt smagus ievainojumus.
- Lietojiet individuālos aizsardzības līdzekļus. Vienmēr valkājiet acu aizsargus.** Attiecīgos apstākļos lietojot aizsardzības līdzekļus, piemēram, putekļu masku, aizsargapavus ar neslīdošu zoli, aizsargķiveri vai ausu aizsargus, samazinās risks gūt ievainojumus.
- Nepieļaujiet nejaušu iedarbināšanu. Pirms instrumenta pievienošanas kontaktligzdai un/vai akumulatora pievienošanas, instrumenta pacelšanas vai pārnēsāšanas pārbaudiet, vai slēdzis ir izslēgtā pozīcijā.** Ja elektroinstrumentu pārnēsājat, turot pirkstu uz

slēdža, vai ja kontaktligzdai pievienojat elektroinstrumentu ar ieslēgtu slēdzi, var rasties negadījumi.

- d) **Pirms elektroinstrumenta ieslēgšanas noņemiet no tā visas regulēšanas atslēgas vai uzgriežņatslēgas.** Ja elektroinstrumenta rotējošajai daļai ir piestiprināta uzgriežņatslēga vai regulēšanas atslēga, var gūt ievainojumus.
- e) **Nesniedzieties pārāk tālu. Vienmēr cieši stāviet uz piemērota atbalsta un saglabājiet līdzsvaru.** Tādējādi neparedzētās situācijās daudz labāk varat saglabāt kontroli pār elektroinstrumentu.
- f) **Valkājiet piemērotu apģērbu. Nevalkājiet pārāk brīvu apģērbu vai rotaslietas. Netuviniet matus un apģērbu kustīgām detaļām.** Brīvs apģērbs, rotaslietas vai gari mati var ieķerties kustīgajās detaļās.
- g) **Ja instrumentam ir paredzēts pievienot putekļu atsūkšanas un savākšanas ierīces, obligāti tās pievienojiet un ekspluatējiet pareizi.** Lietojot putekļu savākšanas ierīci, var mazināt putekļu kaitīgo ietekmi.
- h) **Kaut arī jums ir labas iemaņas darbā ar instrumentiem, kas apgūtas, tos bieži lietojot, neaizmirstiet par piesardzību un instrumenta drošības noteikumu ievērošanu.** Bezrūpīgas rīcības sekas var būt smagi ievainojumi, ko var gūt vienā acumirkli.

#### 4) Elektroinstrumenta ekspluatācija un apkope

- a) **Nelietojiet elektroinstrumentu ar spēku.** Izmantojiet konkrētam gadījumam piemērotu elektroinstrumentu. Ar pareizi izvēlētu elektroinstrumentu tā efektivitātes robežās paveiksiet darbu daudz labāk un drošāk.
- b) **Neekspluatējiet elektroinstrumentu, ja to ar slēdzi nevar ne ieslēgt, ne izslēgt.** Ja elektroinstrumentu nav iespējams kontrolēt ar slēdža palīdzību, tas ir bīstams un ir jāsalabo.
- c) **Pirms elektroinstrumentu regulēšanas, piederumu nomainīšanas vai novietošanas glabāšanā atvienojiet kontaktdakšu no barošanas avota un/ vai no elektroinstrumenta izņemiet akumulatoru, ja tas ir atvienojams.** Šādu profilaktisku drošības pasākumu rezultātā mazinās nejaušas elektroinstrumenta iedarbināšanas risks.
- d) **Glabājiet elektroinstrumentus, kas netiek darbināti, bērniem nepieejamā vietā un neatļaujiet tos ekspluatēt personām, kas nav apmācītas to lietošanā vai nepārzina šos norādījumus.** Elektroinstrumenti ir bīstami, ja tos ekspluatē neapmācītas personas.
- e) **Veiciet elektroinstrumenta un piederumu apkopi.** Pārbaudiet, vai kustīgās detaļas ir pareizi savienotas un nostiprinātas, vai detaļas nav bojātas, kā arī vai nav kāds cits apstākļi, kas varētu ietekmēt elektroinstrumenta darbību. Ja instruments ir bojāts, pirms ekspluatācijas tas ir jāsalabo. Daudzu negadījumu cēlonis ir tādi elektroinstrumenti, kam nav veikta pienācīga apkope.
- f) **Regulāri uzasiniet un tīriet griežņus.** Ja griežņiem ir veikta pienācīga apkope un tie ir uzasināti, pastāv mazāks to iestrēgšanas risks, un tos ir vieglāk vadīt.

- g) **Elektroinstrumentu, tā piederumus, detaļas u. c. ekspluatējiet saskaņā ar šiem norādījumiem, ņemot vērā darba apstākļus un veicamā darba specifiku.** Ja elektroinstrumentu izmanto mērķiem, kam tas nav paredzēts, var rasties bīstama situācija.
- h) **Rūpējieties, lai rokturi un satveršanas virsmas vienmēr būtu sausi, tīri un lai uz tiem nebūtu eļļas un smērvielas.** Ja rokturi un satveršanas virsmas ir slideni, negaidītās situācijās instrumentu nevar savaldīt.

#### 5) Akumulatora instrumenta lietošana un apkope

- a) **Uzlādējiet tikai ar ražotāja noteikto lādētāju.** Ja ar lādētāju, kas paredzēts vienam akumulatora veidam, tiek lādēts cita veida akumulators, var izcelties ugunsgrēks.
- b) **Lietojiet elektroinstrumentus tikai ar paredzētajiem akumulatoriem.** Ja izmantojat citus akumulatorus, var rasties ievainojuma un ugunsgrēka risks.
- c) **Kamēr akumulators netiek izmantots, glabājiet to drošā attālumā no metāla priekšmetiem, piemēram, papīra saspraudēm, monētām, atslēgām, naglām, skrūvēm vai līdzīgiem maziem metāla priekšmetiem, kuri var savienot abas spaiļes.** Saskaroties akumulatora spailēm, rodas īssavienojums, kas var izraisīt apdegumus vai ugunsgrēku.
- d) **Nepareizas lietošanas gadījumā šķidrums var iztecēt no akumulatora, — nepieskarieties tam. Ja nejauši pieskārāties šķidrumam, noskalojiet saskarsmes vietu ar ūdeni. Ja šķidrums nonāk acīs, meklējiet arī medicīnisku palīdzību.** Šķidrums, kas iztecējis no akumulatora, var izraisīt kairinājumu vai apdegumus.
- e) **Nedrīkst lietot bojātu vai pārveidotu akumulatoru un instrumentu.** Ja akumulators ir bojāts vai pārveidots, tam var būt neparedzamas sekas, tādējādi izraisot ugunsgrēku, sprādzienu vai ievainojuma risku.
- f) **Nepakļaujiet akumulatoru vai instrumentu uguns vai pārmērīgi augstas temperatūras iedarbībai.** Uguns vai vismaz 130 °C augstas temperatūras iedarbībā tie var uzsprāgt.
- g) **Ievērojiet visus norādījumus par uzlādēšanu un uzlādējiet akumulatoru tikai norādījumos minētajā temperatūras diapazonā.** Uzlādējot nepareizi vai ārpus minētā temperatūras diapazona, var sabojāt akumulatoru un palielināt ugunsgrēka risku.

#### 6) Remonts

- a) **Elektroinstrumentu drīkst remontēt vienīgi kvalificēts remonta speciālists, izmantojot tikai oriģinālās rezerves daļas.** Tādējādi tiek saglabāta elektroinstrumenta drošība.
- b) **Bojātiem akumulatoriem nedrīkst veikt apkopi.** Akumulatoru apkope jāveic tikai ražotājam vai pilnvarotai remontdarbīcai.

### Drošības norādījumi visiem zāģiem

#### Zāģēšanas paņēmieni

- a) **⚠ BĪSTAMI! Netuviniet rokas zāģēšanas zonai un asmenim. Turiet otru roku uz paligroktura vai motora korpusa.** Ja ar abām rokām turat zāģi, tās nav iespējams savainot ar asmeni.

- b) **Nesniedzieties zem apstrādājamā materiāla.** Aizsargs nevar jūs aizsargāt no asmens zem apstrādājamā materiāla.
- c) **Noregulējiet zāģēšanas dziļumu atbilstīgi apstrādājamā materiāla biežumam.** Asmens zobi zem apstrādājamā materiāla nedrīkst būt redzami pilnībā.
- d) **Nekad neturiet apstrādājamo materiālu ar rokām vai uz kājas. Nostipriniet apstrādājamo materiālu uz stabilas platformas.** Svarīgi ir pareizi atbalstīt materiālu, lai pēc iespējas samazinātu ievainojuma, asmens iestrēgšanas vai kontroles zaudēšanas risku.
- e) **Turiet elektroinstrumentu pie izolētā roktura, ja grieznis darba laikā var saskarties ar apslēptu elektroinstalāciju.** Ja notiek saskare ar vadu, kurā ir strāva, visas elektroinstrumenta ārējās metāla virsmas vada strāvu, kā rezultātā operators var gūt elektriskās strāvas triecienu.
- f) **Zāģējot gareniski, vienmēr izmantojiet garenzāģēšanas ierobežotāju vai taisnās malas vadīklu.** Tā tiek uzlabota zāģēšanas precizitāte un mazinās asmens iestrēgšanas iespēja.
- g) **Vienmēr izmantojiet asmeņus ar pareizu centra atveres diametru un formu (rombveida vai apaļo).** Asmeņi, kas neatbilst instrumenta vārpstas lielumam, darbojas ekscentriski, kā rezultātā varat zaudēt kontroli pār instrumentu.
- h) **Nekad nelietojiet bojātas vai nepareizas asmens starplikas vai bultskrūvi.** Asmens starplikas un bultskrūve ir īpaši paredzētas šim zāģim, optimālam darba rezultātam un ekspluatācijas drošībai.
- b) **Ja asmens ir iestrēdzis vai ja kāda iemesla dēļ zāģēšana ir pārtraukta, atļaidiet mēlīti un zāģi turiet nekustīgi materiālā, līdz asmens pilnībā apstājas. Nekādā gadījumā neizņemiet zāģi no materiāla vai nevelciet to atpakaļ, kamēr asmens atrodas kustībā, citādi var notikt atsitiens.** Novērtējiet situāciju un vērsiet to par labu, lai novērstu asmens iestrēgšanas cēloni.
- c) **Ja atkal uzsākat zāģēt, centrējiet zāģa asmeni iecirtumā tā, lai zāģa zobi nebūtu ieķērušies materiālā.** Ja zāģa asmens ir iestrēdzis, tas var izlēkt ārā vai atsīties no apstrādājamā materiāla, uzsākot zāģēšanu.
- d) **Atbalstiet lielus paneļus, lai līdz minimumam samazinātu asmens iespīšanās un atsitienu risku. Lieli paneļi mēdz nosēsties paši zem sava svara.** Atbalsti ir jānovieto zem paneļa abās pusēs, griezumuma līnijas tuvumā vai zāģējamā paneļa malas tuvumā.
- e) **Neizmantojiet trulus vai bojātus asmeņus.** Neasi un nepiemēroti asmeņi veido šauru iecirtumu, kā rezultātā asmens izraisa pārmērīgu berzi, iestrēgst vai rada atsitienu.
- f) **Asmens dziļuma un slīpuma noregulēšanas bloķēšanas svirām pirms zāģēšanas jābūt ciešām un nostiprinātām.** Ja noregulētais asmens zāģēšanas laikā nobīdās, tas var iestrēgt vai izraisīt atsitienu risku.
- g) **Ievērojiet īpašu piesardzību, zāģējot ēku sienās vai citās nosegtās vietās.** Ja asmens izvirzās materiāla otrā pusē, tas var saskarties ar priekšmetiem, kas izraisa atsitienu.

## Drošības noteikumi apakšējam aizsarga darbībai

## PAPILDU DROŠĪBAS NOTEIKUMI VISIEM ZĀĢIEM

### Atsitienu cēloņi un ar to saistīti brīdinājumi

- Atsitiens ir pēkšņa reakcija uz saspīestu, saliektu vai nepareizi novietotu zāģa asmeni, kā rezultātā zāģis paceļas augšup un izlec ārā no apstrādājamā materiāla virzienā uz operatoru, un šo darbību nav iespējams kontrolēt.
- Ja asmens ir saspīests vai, iegriezumam aizveroties, stipri saliekts, asmens iestrēgst un dzinēja reakcija strauji grūž instrumentu atpakaļ operatora virzienā.
- Ja asmens griezumā ir izliekts vai nepareizi novietots, zobi uz asmens aizmuģurējās malas var ieburties kokmateriāla virsmas augšdaļā, kā rezultātā asmens paceļas ārā no iecirtuma un atlec atpakaļ operatora virzienā.

Atsitiens rodas zāģa nepareizas lietošanas un/vai nepareizu darba paņēmienu vai apstākļu rezultātā, un to var novērst, veicot atbilstīgus piesardzības pasākumus.

- a) **Nepārtraukti cieši turiet zāģi ar abām rokām un novietojiet rokas tā, lai pretotos atsitienu spēkiem. Nostājieties vienā no asmens pusēm, tikai ne vienā līmenī ar asmens zāģēšanas līniju.** Atsitiens var izraisīt instrumenta atlēcieni atpakaļ, tomēr atsitienu spēkus var kontrolēt, ja tiek veikti pienācīgi piesardzības pasākumi.
- a) **Pirms katras lietošanas reizes pārbaudiet, vai apakšējais aizsargs ir pienācīgi aizvērts. Nestrādājiet ar instrumentu, ja apakšējais aizsargs nekustas brīvi un uzreiz neaizveras. Nekad nenostipriniet vai nepiesieniet aizsargu atvērtā pozīcijā. Ja zāģis ir nejauši nomests, apakšējais aizsargs var būt saliekts.** Paceliet apakšējo aizsargu ar ievilkšanas roktura palīdzību un pārliedzieties, vai tas brīvi kustas un nepieskaras asmenim vai kādai citai detaļai visos zāģēšanas leņķos un dziļumos.
- b) **Pārbaudiet apakšējā aizsarga atsperes darbību. Ja aizsargs un atspere nedarbojas pareizi, tie pirms ekspluatācijas jāsalabo.** Apakšējais aizsargs var darboties gausi tādēļ, ka ir bojāta kāda detaļa, sveķainas nogulsnes vai izveidojušies saneši.
- c) **Apakšējais aizsargs jāievelk manuāli tikai īpašu zāģēšanas darbu nolūkā — iezāģējumu un kombinētu zāģējumu gadījumā. Paceliet apakšējo aizsargu, ievēkot rokturi, un, tiklīdz asmens ir iezāģēts materiālā, apakšējais aizsargs ir jāatļaiž.** Pārējo zāģēšanas darbu gadījumā apakšējam aizsargam jādarbojas automātiski.
- d) **Pirms zāģa novietošanas uz darbagalda vai grīdas vienmēr pārbaudiet, vai apakšējais aizsargs nosedz asmeni. Ja asmens nav aizsargāts un ir nolaisis lejup, zāģis var sākt darboties atpakaļgaitā, sazāģējot visu, kas ir tā ceļā.** Ņemiet vērā to, cik ilgs laiks vajadzīgs, lai asmens apstātos pēc tam, kad slēdzis ir atlaists.

## Papildu drošības noteikumi ripzāģiem

- **Valkājiet ausu aizsargus.** Trokšņa iedarbībā varat zaudēt dzirdi.
- **Valkājiet putekļu masku.** Pakļaujot sevi putekļu daļiņu iedarbībai, var rasties elpošanas traucējumi un, iespējams, arī ievainojumi.
- **Nelietojiet tādus asmeņus, kuru izmērs ir lielāks vai mazāks nekā ieteicams.** Pareizo asmens ātrumu skatiet tehniskajos datos. Lietojiet tikai šajā rokasgrāmatā norādītos asmeņus, kas atbilst EN847-1.
- **Nekādā gadījumā nelietojiet abrazīvās griezējriņas.**
- **Neuzstādiet ūdens padeves piederumus.**
- **Izmantojiet spaiļes vai kādā citā praktiskā veidā nostipriniet un atbalstiet apstrādājamo materiālu uz stabilas platformas.** Turot materiālu ar roku vai pie sava ķermeņa, t. i., nestabilā stāvoklī, jūs varat zaudēt kontroli pār to.
- **Lietojiet tikai tādus zāģa asmeņus, kuru ātrums, kas norādīts uz asmens, nav mazāks par ātrumu, kas norādīts uz instrumenta.**
- **Nepieļaujiet asmens zobu galu pārkaršanu.**
- **Pirms darba uzstādiet putekļu izvadatveri uz zāģa.**

## Atlikušie riski

Lai arī tiek ievēroti attiecīgi drošības noteikumi un tiek izmantotas drošības ierīces, dažus atlikušos riskus nav iespējams novērst. Tie ir šādi:

- dzirdes pasliktināšanās;
- ievainojuma risks lidojošu daļiņu dēļ;
- risks gūt apdegumus no piederumiem, kas darba laikā kļūst karsti;
- ievainojuma risks ilgstoša darba ilguma dēļ.

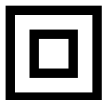
## SAGLABĀJIET ŠOS NORĀDĪJUMUS

### Lādētāji

DEWALT lādētāji nav jāneregulē un ir izstrādāti tā, lai būtu maksimāli vienkārši ekspluatējami.

### Elektrodrošība

Elektromotors ir paredzēts tikai vienam noteiktam spriegumam. Pārbaudiet, vai akumulatora spriegums atbilst kategorijas plāksnītē norādītajam spriegumam. Pārbaudiet arī to, vai lādētāja spriegums atbilst elektrotīkla spriegumam.



Šim DEWALT lādētājam ir dubulta izolācija atbilstīgi EN60335, tāpēc nav jālieto iezemēts vads.

Ja barošanas vads ir bojāts, tas ir jānomaina tikai DEWALTvai pilnvarotā remontdarbniecās.

### Barošanas vada kontaktdakšas nomaiņa (tikai Apvienotajai Karalistei un Īrijai)

Ja ir jāuzstāda jauna barošanas vada kontaktdakša:

- nekaitīgā veidā atbrīvojieties no nederīgās kontaktdakšas;
- pievienojiet brūno vadu pie kontaktdakšas fāzes spaiļes;
- pievienojiet zilo vadu pie neitrālās spaiļes.



**BRĪDINĀJUMS!** Vadus nedrīkst pievienot pie zemējuma spaiļes.

Ievērojiet uzstādīšanas norādījumus, kas ietilpst labas kvalitātes kontaktdakšu komplektācijā. Ieteicamais drošinātājs: 3 A.

### Pagarinājuma vada lietošana

Pagarinājuma vadu nevajadzētu lietot, ja vien bez tā nekādi nevar iztikt. Izmantojiet atzītus pagarinājuma vadus, kas atbilst lādētāja ieejas jaudai (sk. **tehniskos datus**). Minimālais dzīslas izmērs ir 1 mm<sup>2</sup>; maksimālais garums ir 30 m.

Ja lietojat kabeļa spoli, vienmēr pilnībā atritiniet vadu.

### Svarīgi drošības norādījumi visiem akumulatoru lādētājiem

**SAGLABĀJIET ŠOS NORĀDĪJUMUS.** Šajā rokasgrāmatā ir iekļauti svarīgi drošības un ekspluatācijas norādījumi savietojamiem akumulatoru lādētājiem (sk. **tehniskos datus**).

- Pirms lādētāja izmantošanas izlasiet visus norādījumus un brīdinājuma apzīmējumus uz lādētāja, akumulatora un instrumenta, kurā tiek izmantots akumulators.



**BRĪDINĀJUMS!** Elektriskās strāvas triecienu risks. Lādētājā nedrīkst iekļūt šķidrums. Var gūt elektriskās strāvas triecienu.



**BRĪDINĀJUMS!** Ieteicams lietot noplūdstrāvas aizsargierīci ar strāvas atslēgšanas funkciju, kam nominālā noplūdstrāva nepārsniedz 30 mA.



**UZMANĪBU!** Ugunsbīstamība! Lai mazinātu ievainojuma risku, uzlādējiet tikai DEWALT uzlādējamus akumulatorus. Cita veida akumulatori var eksplodēt, izraisot ievainojumus un sabojājot instrumentu.



**UZMANĪBU!** Bērni ir jāuzrauga, lai viņi nespēlētos ar instrumentu.

**IEVĒRĪBA!** Dažos gadījumos svešķermeņi var izraisīt īssavienojumu atklātos lādētāja uzlādes kontaktos, ja akumulators ir pievienots barošanas avotam. Lādētāja tuvumā nedrīkst novietot vadītspējīgus materiālus, piemēram, dzelzs skaidas, alumīnija foliju vai uzkrājušās metāla daļiņas. Ja lādētājā nav ievietots akumulators, lādētājs ir jāatvieno no barošanas avota. Pirms lādētāja tīrīšanas tas ir jāatvieno no barošanas avota.

- **NEUZLĀDĒJIET akumulatoru ar citiem lādētājiem, kas nav norādīti šajā rokasgrāmatā.** Lādētājs ir īpaši paredzēts šī akumulatora uzlādēšanai.
- **Šie lādētāji ir paredzēti tikai un vienīgi DEWALT uzlādējamo akumulatoru uzdēšanai.** Lietojot to citiem mērķiem, var izraisīt ugunsgrēka, elektriskās strāvas vai nāvējoša triecienu risku.
- **Nepakļaujiet lādētāju lietus vai sniega iedarbībai.**
- **Atvienojot lādētāju, neraujiet aiz vada, bet gan aiz kontaktdakšas.** Tādējādi mazinās risks sabojāt barošanas vadu un kontaktdakšu.
- **Pārbaudiet, vai vads ir novietots tā, lai uz tā neuzkāptu, pār to nepakluptu vai citādi nesabojātu vai nesarautu.**
- **Neizmantojiet pagarinājuma vadu, ja vien bez tā nevar iztikt.** Lietojot nepareizu pagarinājuma vadu, var izraisīt ugunsgrēka, elektriskās strāvas vai nāvējoša triecienu risku.

- **Uz lādētāja nedrīkst novietot nekādus priekšmetus, kā arī to nedrīkst novietot uz mīkstas pamatnes, lai nenosprostotu ventilācijas atveres un neizraisītu pārlietu pārkaršanu tā iekšpusē.** Novietojiet lādētāju vietā, kur nav karstuma avotu. Lādētāja vēdināšanu nodrošina atveres korpusa augšpusē un apakšpusē.
- **Nelietojiet lādētāju, ja ir bojāts tā vads vai kontaktdakša,** — tie ir nekavējoties jānomaina.
- **Neekspluatējiet vai neizjauciet lādētāju, ja tas ir saņēmis asu triecienu, ticis nomests vai citādi ir bojāts.** Nogādājiet to pilnvarotā apkopes centrā.
- **Lādētāju nedrīkst izjaukt! Ja ir vajadzīga apkope vai remonts, nogādājiet to pilnvarotā apkopes centrā.** Ja tas tiek nepareizi lietots vai no jauna samontēts, var rasties elektriskās strāvas triecienu, nāvējoša triecienu vai aizdegšanās risks.
- Ja barošanas vads ir bojāts, ražotājam, servisa pārstāvim vai līdzvērtīgi kvalificētiem speciālistiem tas ir nekavējoties jānomaina pret jaunu, lai novērstu bīstamību.
- **Pirms lādētāja tīrīšanas tas ir jāatvieno no barošanas avota. Tādējādi mazinās elektriskās strāvas triecienu risks.** Šis risks nesamazinās, ja izņemat tikai akumulatoru.
- **NEDRĪKST** vienlaicīgi saslēgt kopā divus lādētājus.
- **Lādētājs ir paredzēts darbībai ar standarta 230 V mājsaimniecības elektrisko strāvu. Nedrīkst izmantot citu sprieguma līmeni.** Ņemiet vērā, ka tas neattiecas uz transportlīdzekļu lādētājiem.

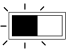








## Akumulatora uzlādēšana (B. att.)

1. Pirms akumulatora ievietošanas pievienojiet lādētāju piemērotai kontaktligzdai.
2. Ievietojiet akumulatoru **3** lādētājā līdz galam, līdz atduras. Vienmērīgi mirgo sarkanā (uzlādes) lampiņa, norādot, ka uzlādes gaita ir sākusies.
3. Kad sarkanā lampiņa deg vienmērīgi, tas liecina, ka uzlāde ir pabeigta. Tagad akumulators ir pilnībā uzlādēts, un to var sākt lietot vai arī atstāt lādētājā. Lai izņemtu akumulatoru no lādētāja, nospiediet akumulatora atbrīvošanas pogu **13**, kas atrodas uz akumulatora.

**PIEZĪME.** Lai nodrošinātu litija jonu akumulatora optimālu darbību un maksimālu kalpošanas laiku, pirms lietošanas pilnībā uzlādējiet jaunu akumulatoru.

## Lādētāja darbība

Skatiet indikatorus turpmākajā tabulā, lai uzzinātu akumulatora uzlādes statusu.

Uzlādes indikatori	
 Notiek uzlāde	 
 Pilnībā uzlādēts	 
 Karsta/auksta akumulatora uzlādes atlikšana*	 

\*Šajā laikā turpina mirgot sarkanā lampiņa un deg dzeltenā lampiņa. Tiklīdz akumulators ir atdzisis līdz piemērotai

temperatūrai, dzeltenā lampiņa izdziest, un lādētājs atsāk uzlādes procesu.

Ja akumulators ir bojāts vai tajā ir kļūme, savietojamais lādētājs to neuzlādē. Par bojātu akumulatoru liecina tas, ka neiedegas lādētāja indikators.

**PIEZĪME.** Tas var nozīmēt arī to, ka kļūme ir lādētājā.

Ja lādētājs konstatē kļūmi, nogādājiet lādētāju un akumulatoru pilnvarotā remontdarbnīcā, lai tos pārbaudītu.

## Karsta/auksta akumulatora uzlādes atlikšana

Ja lādētājs konstatē, ka akumulators ir pārāk karsts vai auksts, automātiski tiek aktivizēta karsta/auksta akumulatora uzlādes atlikšana, apturot uzlādi, līdz akumulators ir sasniedzis piemērotu temperatūru. Pēc tam lādētājs automātiski pārslēdzas akumulatora uzlādes režīmā. Ar šo funkciju akumulatoram tiek nodrošināts maksimāls kalpošanas laiks.

Auksts akumulators tiek uzlādēts lēnāk nekā silts akumulators. Visā uzlādes ciklā akumulators tiek lēnāk uzlādēts, un maksimālais uzlādes ātrums netiek sasniegts pat tad, ja akumulators ir uzsilis.

Lādētājs DCB118 ir aprīkots ar iekšēju ventilatoru, kas dzesē akumulatoru. Ventilators automātiski ieslēdzas, kad ir jāatdzesē akumulators. Lādētāju nedrīkst lietot, ja ventilators nedarbojas pareizi vai ja ventilācijas atveres ir nosprostotas. Nepieļaujiet, ka svešķermeņi iekļūst lādētāja iekšpusē.

## Elektroniskā aizsardzības sistēma

XR sērijas instrumenti ar litija jonu akumulatoriem ir aprīkoti ar elektronisku aizsardzības sistēmu, kas aizsargā akumulatoru pret pārslodzi, pārkaršanu vai dziļu izlādi.

Ja sāk darboties elektroniskā aizsardzības sistēma, instruments tiek automātiski izslēgts. Šādā gadījumā ievietojiet lādētājā litija jonu akumulatoru un lādējiet to, kamēr tas ir pilnībā uzlādēts.

## Piestiprināšana pie sienas

Šos lādētājus ir paredzēts piestiprināt pie sienas vai novietot vertikāli uz galda vai darba virsmas. Ja lādētāju piestiprina pie sienas, tam jāatrodas vietā, kur to var pievienot elektriskajai kontaktligzdai, un zināmā attālumā no stūra vai citiem šķēršļiem, kas var traucēt gaisa plūsmu. Izmantojiet lādētāja aizmugures daļu kā veidni, lai noteiktu montāžas skrūvju izvietošanu uz sienas. Cieši piestipriniet lādētāju, izmantojot vismaz 25,4 mm garas ģipškartona skrūves (jāiegādājas atsevišķi) ar 7–9 mm lielu galvas diametru, kuras ieskrūvē koksnē optimālā dziļumā, atstājot ārpusē apmēram 5,5 mm garu skrūves daļu. Novietojiet lādētāja aizmugurē esošās spraugas pret izvīrtajām skrūvēm un ievietojiet skrūves spraugās.

## Norādījumi lādētāja tīrīšanai



**BRĪDINĀJUMS! Elektriskās strāvas triecienu risks. Pirms lādētāja tīrīšanas tas ir jāatvieno no maiņstrāvas avota.** Netīrumus un smērvielas no lādētāja ārējās virsmas var notīrīt ar lupatiņu vai mīkstu birstīti, kam nav metāla saru. Neizmantojiet ūdeni vai tīrīšanas līdzekļus. Nekādā gadījumā nepieļaujiet, lai instrumentā iekļūst šķidrums; instrumentu nedrīkst iegremdēt šķīdumā.

## Akumulatori

### Svarīgi drošības norādījumi visiem akumulatoriem

Pasūtot rezerves akumulatoru, jānorāda tā kataloga numurs un spriegums.

Jauns akumulators nav pilnībā uzlādēts. Pirms akumulatora un lādētāja lietošanas izlasiet turpmākos drošības norādījumus. Pēc tam veiciet norādīto uzlādēšanas procesu.

#### IZLASIET VISUS NORĀDĪJUMUS

- **Akumulatoru nedrīkst lādēt vai lietot sprādzienbīstamā vidē, piemēram, viegli uzliesmojošu šķidrumu, gāzu vai putekļu tuvumā.** Ievietojot akumulatoru lādētājā vai izņemot no tā, var uzliesmot putekļi vai izgarojuma tvaiki.
- **Akumulatoru nedrīkst iespiest lādētājā ar spēku. Nepārveidojiet akumulatoru tā, lai tas derētu citam lādētājam, kurš nav savietojams, jo tādējādi akumulators var sabojāties un izraisīt ievainojumus.**
- Uzlādējiet akumulatoru tikai ar DEWALT lādētājiem.
- **NEDRĪKST** akumulatoru apliet ar ūdeni vai citu šķidrumu vai iegremdēt kādā šķidrumā.
- **Neuzglabājiet vai nelietojiet instrumentu un akumulatoru vietās, kur temperatūra var nokristies zem 4 °C (39,2 °F) (piemēram, ziemas laikā āra nojumēs vai metāla celtnēs) vai arī sasniegt vai pārsniegt 40 °C (104 °F) (piemēram, vasaras laikā āra nojumēs vai metāla celtnēs).**
- **Akumulatoru nedrīkst sadedzināt pat tad, ja tas ir stipri bojāts vai pilnībā nolietots.** Akumulators ugunī var eksplodēt. Sadedzinot litija jonu akumulatoru, rodas toksiski izgarojuma tvaiki un materiāli.
- **Ja akumulatora šķidrums nokļūst uz ādas, nekavējoties mazgājiet skarto vietu ar maigu ziepjūdeni.** Ja akumulatora šķidrums nokļūst acī, skalojiet to, tecinot ūdeni pār atvērtu aci 15 minūtes vai tikmēr, kamēr pāriet kairinājums. Ja ir vajadzīga medicīniska palīdzība, ievērojiet, ka akumulatora elektrolīta sastāvā ir šķidru organisko karbonātu un litija sāļu maisījums.
- **Atklātu akumulatoru elementu saturs var izraisīt elpošanas ceļu kairinājumu.** Jāieelpo svaigs gaiss. Ja simptomi nepāriet, meklējiet medicīnisku palīdzību.



**BRĪDINĀJUMS!** Ugunsbīstamība! Akumulatora šķidrums var uzliesmot, nonākot saskarē ar dzirkstelēm vai liesmu.



**BRĪDINĀJUMS!** Nekādā gadījumā neatveriet akumulatoru. Ja akumulatora korpuss ir ieplaisājis vai bojāts, to nedrīkst ievietot lādētājā. Akumulatoru nedrīkst lauzt, nomest zemē vai bojāt. Neekspluatējiet akumulatoru vai lādētāju, ja tas ir saņēmis asu triecienu, ticis nomests vai citādi ir bojāts (piemēram, caurdurts ar naglu, pārsists ar āmuru, samīdīts). Var rasties elektriskās strāvas vai nāvējošs trieciens. Bojāti akumulatori jānogādā remontdarbnīcā, lai tos nodotu pārstrādei.



**BRĪDINĀJUMS!** Ugunsgrēka risks! Nepārnēsājiet un neuzglabājiet akumulatoru tā, lai atsegtās akumulatora spaiļes saskartos ar metāla

**priekšmetiem.** Piemēram, nelieciet akumulatoru priekšautos, kabatās, darbarīku kastēs, dāvanu komplektu kārbās, atvilktnēs utt., starp naglām, skrūvēm, atslēgām utt.



**UZMANĪBU!** Kad instruments netiek lietots, tas jānovieto guļus uz stabilas virsmas, no kuras tas nevar nokrist zemē. Dažus instrumentus, kam ir liels akumulators, var novietot stāvus uz tā, taču šādā gadījumā tos var viegli apgāzt.

#### Transportēšana



**BRĪDINĀJUMS!** Ugunsgrēka risks! Transportējot akumulatorus, var izcelties ugunsgrēks, ja akumulatora spaiļes nejauši nonāk saskarē ar vadītspējīgiem materiāliem. Transportējot akumulatorus, to spaiļēm ir jābūt aizsargātām un izolētām no materiāliem, kas var ar tām saskarties un izraisīt īssavienojumu. **PIEZĪME.** Litija jonu akumulatorus nedrīkst ievietot reģistrētajā bagāžā.

DEWALT akumulatori atbilst visiem spēkā esošajiem transportēšanas noteikumiem, ko pieprasa nozarē, un tiesiskajiem standartiem, tostarp ANO ieteikumiem par bīstamu kravu pārvadāšanu, Starptautiskās Gaisa transporta asociācijas (IATA) noteikumiem par bīstamām precēm, Starptautiskajiem jūras noteikumiem par bīstamām precēm (IMDG) un Eiropas līgumam par starptautiskiem bīstamo kravu autopārvadājumiem (ADR). Litija jonu elementi un akumulatori ir pārbaudīti atbilstīgi ANO ieteikumos par bīstamu kravu pārvadāšanu iekļautās pārbaudes un kritēriju rokasgrāmatas 38.3. iedaļai.

Vairumā gadījumu uz DEWALT akumulatoru transportēšanu neattiecas 9. kategorijas bīstamo materiālu klasifikācijas pilnais regulējums. Kopumā tikai tie sūtījumi, kuru sastāvā ir litija jonu akumulatori ar nominālo enerģiju virs 100 vatstundām (Wh), ir jātransportē atbilstīgi 9. kategorijas pilnajam regulējumam. Visiem litija jonu akumulatoriem uz iepakojuma ir norādīta enerģijas nominālā ietilpība vatstundās. Turklāt, ņemot vērā sarežģīto regulējumu, DEWALT neiesaka litija jonu akumulatoriem izmantot gaisa pārvadājumus, neskatoties uz to nominālās ietilpības vatstundās. Instrumentiem ar akumulatoriem (kombinētie komplekti) var izmantot gaisa pārvadājumus, ja akumulatora nominālā ietilpība nav lielāka par 100 Wh.

Neskatoties uz to, vai uz transportēšanu attiecas minētie noteikumi vai ne, pārvadātājs ir atbildīgs par jaunāko iepakojuma, marķēšanas/apzīmēšanas un dokumentācijas noteikumu pārzināšanu.

Šajā rokasgrāmatas sadaļā minētā informācija ir sniegta godprātīgi un tiek uzskatīta par pareizu brīdī, kad šis dokuments tika sastādīts. Tomēr netiek nodrošinātas ne tiešas, ne netiešas garantijas. Pircējs ir atbildīgs par to, lai viņa rīcība atbilstu spēkā esošajiem noteikumiem.

#### FLEXVOLT™ akumulatora transportēšana

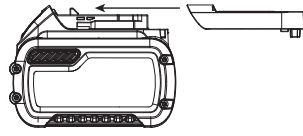
DEWALT FLEXVOLT™ akumulatoram ir divi režīmi: **lietošana un transportēšana.**

**Lietošanas režīms.** Ja FLEXVOLT™ akumulators atrodas savrup vai ir ievietots DEWALT 18 V instrumentā, tas darbojas kā 18 V akumulators. Ja FLEXVOLT™ akumulators atrodas 54 V vai

108 V (divi 54 V akumulatori) instrumentā, tas darbojas kā 54 V akumulators.

**Transportēšanas režīms.** Ja uz FLEXVOLT™ akumulatora ir nostiprināts vāciņš, tas ir transportēšanas režīmā. Vāciņam jāatrodas uz akumulatora, lai to transportētu.

Atrodoties transportēšanas režīmā, akumulatora elementu virknes ir elektriski atvienotas, kā rezultātā tas tiek sadalīts pa



3 atsevišķiem akumulatoriem ar mazāku nominālo enerģiju (Wh), salīdzinot ar 1 akumulatoru, kam ir augstāka nomināla enerģija. Šādi iegūstot 3 akumulatorus ar mazāku nominālo enerģiju, var panākt to, ka uz tiem neattiecas noteikti transportēšanas noteikumi, ko piemēro akumulatoriem ar augstāku enerģiju.

Piemēram, transportējot nominālā enerģija vatstundās var tikt norādīta 3 x 36 Wh, kas nozīmē 3 akumulatorus, katram pa 36 Wh.

Lietošanas un transportēšanas režīmu marķējuma paraugs



Lietošanas nominālā enerģija ir 108 Wh (1 vesalam akumulatoram).

## Ieteikumi par uzglabāšanu

1. Vispiemērotākā uzglabāšanai ir vēsa un sausa vieta, kurā nav tiešu saules staru un kas nav pārāk karsta un auksta. Lai nodrošinātu akumulatora optimālu darbību un maksimālu kalpošanas laiku, uzglabājiet to istabas temperatūrā.
2. Ja akumulatoru novieto ilgstošā glabāšanā, to ieteicams pilnībā uzlādēt un uzglabāt vēsā, sausā vietā, neturot lādētājā.

**PIEZĪME.** Nav ieteicams uzglabāt pilnībā izlādētus akumulatorus. Pirms lietošanas akumulators ir jāuzlādē.

## Uzlīmes uz lādētāja un akumulatora

Šajā rokasgrāmatā redzamās piktogrammas tiek papildinātas ar šādām piktogrammām, kas redzamas lādētāja un akumulatora uzlīmēs.



Pirms ekspluatācijas izlasiet lietošanas rokasgrāmatu.



Uzlādes laiku sk. **tehniskajos datos**.



Nebāziet tajā elektrību vadošus priekšmetus.



Neuzlādējiet bojātu akumulatoru.



Nepakļaujiet ūdens iedarbībai.



Bojāti vadi ir nekavējoties jānomaina.



Uzlādējiet tikai 4–40 °C temperatūrā.



Lietošanai tikai telpās.



Atbrīvojieties no akumulatora videi nekaitīgā veidā.



Uzlādējiet DEWALT akumulatorus tikai ar tiem paredzētajiem DEWALT lādētājiem. Ja ar DEWALT lādētāju uzlādē citu ražotāju akumulatorus, kas nav DEWALT, tie var eksplodēt vai radīt citus bīstamus apstākļus.



Akumulatoru nedrīkst sadedzināt.



**LIETOŠANA** (bez transportēšanas vāciņa). Piemērs. Nominālā enerģija vatstundās ir 108 Wh (1 vesels akumulators ar 108 Wh).



**TRANSPORTEŠANA** (ar iebūvētu transportēšanas vāciņu). Piemērs. Nominālā enerģija vatstundās ir 3 x 36 Wh (3 atsevišķi akumulatori, katrs pa 36 Wh).

## Akumulatora veids

Šādi instrumenti darbojas ar 18 V akumulatoru: DCS565

Drīkst lietot šādus akumulatorus: DCB181, DCB182, DCB183, DCB183B, DCB184, DCB184B, DCB185, DCB187, DCB189, DCB546, DCB547, DCB548. Sikāku informāciju sk. **tehniskajos datos**.

## Iepakojuma saturs

Iepakojumā ietilpst:

- 1 Ripzāģis
- 1 Ripzāģa asmens
- 1 Sešstūru uzgriežņatslēga
- 1 Paralēlais ierobežotājs
- 1 Putekļu izvadatvere
- 1 Lādētājs (C, D, L, M, P, S, T, X, Y modeļi)
- 1 Litija jonu akumulators (C1, D1, L1, M1, P1, S1, T1, X1, Y1 modeļi)
- 2 Litija jonu akumulatori (C2, D2, L2, M2, P2, S2, T2, X2, Y2 modeļi)
- 3 Litija jonu akumulatori (C3, D3, L3, M3, P3, S3, T3, X3, Y3 modeļi)
- 1 Lietošanas rokasgrāmata

**PIEZĪME.** N modeļu komplektācijā neietilpst akumulatori, lādētāji un piederumu kārbas. NT modeļu komplektācijā neietilpst akumulatori un lādētāji. B modeļu komplektācijā ietilpst Bluetooth® akumulatori.

**PIEZĪME.** Bluetooth® vārda zīme un logotipi ir īpašnieka Bluetooth®, SIG, Inc. reģistrētas preču zīmes, un DEWALT lieto šīs zīmes saskaņā ar licenci. Citas preču zīmes un komercnosaukumi pieder to attiecīgajiem īpašniekiem.

- Pārbaudiet, vai transportēšanas laikā nav bojāts instruments, tā detaļas vai piederumi.
- Pirms ekspluatācijas veltiet laiku tam, lai pilnībā izlasītu un izprastu šo rokasgrāmatu.



## Apzīmējumi uz instrumenta

Uz instrumenta ir attēlotas šādas piktogrammas:



Pirms ekspluatācijas izlasiet lietošanas rokasgrāmatu.



Valkājiet ausu aizsargus.



Valkājiet acu aizsargus.



Redzamais starojums. Neskatieties tieši gaismas starā.

### Datuma koda novietojums (A. att.)

Datuma kods **24**, kurā ir norādīts arī ražošanas gads, ir nodrukāts uz korpusa.

Piemērs.

2020 XX XX

Ražošanas gads un nedēļa

### Apraksts (A. D. att.)



**BRĪDINĀJUMS!** Elektroinstrumentu vai tā daļas nedrīkst pārveidot. Šādi var izraisīt bojājumus vai var gūt ievainojumus.

- 1 Slēdža mēlītes bloķēšanas poga
- 2 Slēdža mēlīte
- 3 Akumulators
- 4 Dziļuma regulēšanas svira
- 5 Sliece
- 6 Apakšējā aizsarga ievilkšanas svira
- 7 Apakšējais asmens aizsargs
- 8 Asmens spēlējuma skrūve
- 9 Iegriezuma rādītājs
- 10 Slīpuma regulēšanas svira
- 11 Darba lukturis
- 12 Palīgrokturis
- 13 Akumulatora atbrīvošanas poga
- 14 Sešstūru uzgriežņatslēga
- 15 Asmens
- 16 Vārpsta
- 17 Piekabināmais āķis

### Paredzētā lietošana

Šis bezvadu ripzāģis DCS565 ir paredzēts profesionāliem koksnēs zāģēšanas darbiem.

**NELIETOJIET** mitros apstākļos vai viegli uzliesmojošu šķidrumu un gāzu klātbūtnē.

Šis lielas noslodzes ripzāģis ir profesionālai lietošanai paredzēts elektroinstruments.

**NEĻAUJIET** bērniem aiztikt instrumentu. Ja šo instrumentu ekspluatē nepieredzējuši operatori, viņi ir jāuzrauga.

- **Mazi bērni un nespēcīgas personas.** Šo instrumentu nav paredzēts lietot maziem bērniem vai nespēcīgām personām bez uzraudzības.

- Šo instrumentu nav paredzēts ekspluatēt personām (tostarp bērniem), kam ir ierobežotas fiziskās, sensorās vai psihiskās spējas vai trūkst pieredzes un zināšanu, ja vien tās neuzrauga persona, kas atbild par viņu drošību. Bērņus nedrīkst atstāt bez uzraudzības ar instrumentu.

## SALIKŠANA UN REGULĒŠANA



**BRĪDINĀJUMS!** Lai mazinātu smaga ievainojuma risku, pirms regulēšanas vai pierīču/piederumu uzstādīšanas un noņemšanas izslēdziet instrumentu un izņemiet no tā akumulatoru. Instrumentam nejauši sākot darboties, var gūt ievainojumus.



**BRĪDINĀJUMS!** Lietojiet tikai DEWALT akumulatorus un lādētājus.

## Akumulatora ievietošana instrumentā un izņemšana no tā (F. att.)

**PIEZĪME.** Pārbaudiet, vai akumulators **3** ir pilnībā uzlādēts.

### Akumulatora ievietošana instrumenta rokturī

1. Savietojiet akumulatoru **3** ar sliedēm instrumenta rokturī (F. att.).
2. Bīdīet akumulatoru rokturī, līdz tas ir cieši nofiksēts instrumentā, un pārbaudiet, vai tas nevar atvienoties.

### Akumulatora izņemšana no instrumenta

1. Nospiediet akumulatora atbrīvošanas pogu **13** un spēcīgi velciet akumulatoru ārā no instrumenta roktura.
2. Ievietojiet akumulatoru lādētājā, kā aprakstīts šīs rokasgrāmatas sadaļā par lādētāju.

### Akumulatora uzlādes indikators (C. att.)

Dažiem DEWALT akumulatoriem ir atlikušās uzlādes indikators, kas sastāv no trim zaļām gaismas diodēm, kuras norāda akumulatora atlikušo uzlādes līmeni.

Lai aktivizētu akumulatora uzlādes līmeņa indikatoru, nospiediet un turiet nospiektu akumulatora uzlādes indikatora pogu. Visas trīs gaismas diodes dažādās kombinācijās norāda atlikušo uzlādes līmeni. Ja akumulatora uzlādes līmenis ir kļuvis pārāk zems un lietošanai nederīgs, uzlādes līmeņa indikators neiedegas, un akumulators ir jāuzlādē.

**PIEZĪME.** Akumulatora uzlādes indikators attēlo tikai akumulatora atlikušo uzlādes līmeni. Tas nav instrumenta darbības indikators, un to ietekmē dažādi mainīgie faktori — instrumenta sastāvdaļas, temperatūra un lietošanas veids.

## Asmens maiņa

### Asmens uzstādīšana (A. D. E. att.)



**BRĪDINĀJUMS!** Pirms remonta, regulēšanas piederumu uzstādīšanas vai noņemšanas izņemiet akumulatoru.


1. Novietojiet iekšējo fiksējošo paplāksni **18** uz zāģa vārpstas **16** tā, lai lielā plakanvirsmā būtu vērsta uz ārpusi pret asmeni.
2. Ievietojiet apakšējo asmens aizsargu **7** un uzlieciet asmeni uz zāģa vārpstas pret iekšējo fiksējošo paplāksni, pārbaudot, vai asmens griezīsies pareizajā virzienā (bultiņai uz zāģa

asmens un zobiem jābūt vērstai vienā virzienā ar bultiņu uz apakšējo asmens aizsargu). Ņemiet vērā, ka šie apzīmējumi ne vienmēr var atrasties redzeslokā, pareizi uzstādot zāģa asmeni. Ievelkot apakšējo asmens aizsargu, lai uzstādītu asmeni, pārbaudiet, vai aizsargs ir labā stāvoklī un darbojas pareizi. Pārliedzieties, vai aizsargs brīvi kustas un nepieskaras asmenim vai kādai citai detaļai visos zāģēšanas leņķos un dziļumos.

- Uzstādiet ārējo fiksējošo paplāksni **19** uz zāģa vārpstas tā, lai lielā plakanvirsmā būtu pret asmeni un slīpā mala būtu vērsta uz ārpusi.
- Ar roku ieskrūvējiet asmens spilējuma skrūvi **8** zāģa vārpstā (skrūvei ir kreisā vītne — tā jāpievelk, griežot pretēji pulksteņrādītāja virzienam).
- Nospiediet asmens bloķētāja pogu **20** un vienlaikus ar sešstūru uzgriežņatslēgu **14** grieziet zāģa vārpstu, līdz asmens bloķētājs nofiksējas un asmens pārstāj griezties.
- Ar asmens uzgriežņu atslēgu cieši pievelciet asmens spilējuma skrūvi.


**PIEZĪME.** Asmens bloķētāju nedrīkst nofiksēt, kamēr asmens griežas, vai arī izmantot to ar spēku, lai apturētu zāģi. Zāģi nedrīkst ieslēgt, kamēr asmens bloķētājs ir nofiksēts, citādi zāģi var smagi sabojāt.

### Asmens nomaiņa (A. D. E. att.)

 **BRĪDINĀJUMS!** Pirms remonta, regulēšanas piederumu uzstādīšanas vai noņemšanas izņemiet akumulatoru.

- Lai atbrīvotu asmens spilējuma skrūvi **8**, nospiediet asmens bloķētāja pogu **20** un vienlaikus ar sešstūru uzgriežņatslēgu **14** grieziet zāģa vārpstu, līdz asmens bloķētājs nofiksējas un asmens pārstāj griezties. Turot asmens bloķētāju nofiksētu, ar sešstūru uzgriežņatslēgu grieziet asmens spilējuma skrūvi pulksteņrādītāja virzienā (skrūvei ir kreisā vītne — tā jāatskrūvē, griežot pulksteņrādītāja virzienā).
- Izņemiet tikai asmens spilējuma skrūvi **8** un noņemiet ārējo fiksējošo paplāksni **19**. Noņemiet uzstādīto asmeni.
- Iztīriet skaidas no aizsarga un fiksējošās paplāksnes zonas, kā arī pārbaudiet, vai aizsargs ir labā stāvoklī un darbojas pareizi, kā aprakstīts iepriekš. Neieļojiet šo zonu.
- Izvēlieties darbam piemērotāko asmeni (sk. **Saladu Asmeņi**). Lietojiet vienīgi pareiza izmēra (diametra) asmeņus, kuru ass cauruma izmērs un forma atbilst zāģa vārpstai. Zāģa asmens maksimālajam vēlamajam ātrumam (apgr./min) jābūt vismaz vienādam ar zāģa ātrumu (apgr./min).
- Veiciet sadaļā **Asmens uzstādīšana** minēto 2.–6. darbību, pārliedzoties, vai asmens griežas uz pareizo pusi.

### Apakšējais asmens aizsargs

 **BRĪDINĀJUMS!** Apakšējais asmens aizsargs ir drošības ierīce, kas mazina risku gūt smagus ievainojumus. Zāģi nedrīkst ekspluatēt, ja apakšējais asmens aizsargs ir nozaudēts, bojāts, nepareizi uzstādīts vai nedarbojas pareizi. Nepaļaujieties uz to, ka apakšējais asmens aizsargs visos gadījumos jūs pasargās no ievainojumiem. Jūsu drošība

*ir atkarīga no tā, vai ir ņemti vērā visi turpmāk minētie brīdinājumi un piesardzības pasākumi, kā arī zāģa pareizas darbības. Pirms katras lietošanas reizes pārbaudiet, vai apakšējais asmens aizsargs ir pienācīgi aizvērts, kā norādīts sadaļā Papildu drošības noteikumi visiem zāģiem. Ja apakšējais asmens aizsargs ir nozaudēts vai nedarbojas pareizi, nogādājiet zāģi apkopes centrā. Lai saglabātu izstrādājuma drošu un uzticamu darbību, remontdarbus, apkopi un regulēšanu drīkst veikt tikai pilnvarotā apkopes centrā vai citā kvalificētā apkopes organizācijā, izmantojot tikai oriģinālās rezerves daļas.*


### Apakšējā aizsarga pārbaude (A. att.)


- Izslēdziet instrumentu un atvienojiet no barošanas avota.
- Grieziet apakšējā asmens aizsarga ievilkšanas sviru **6** no pilnībā aizvērtas pozīcijas līdz pilnībā atvērtai pozīcijai.
- Atlaidiet sviru un raugieties, lai aizsargs **7** atgrieztos pilnībā aizvērtā pozīcijā.

Instrumentu jānogādā kvalificētā apkopes centrā, ja aizsargs:

- neatgriežas pilnībā aizvērtā pozīcijā,
- kustas ar pārtraukumiem vai ļoti lēnu,
- saskaras ar asmeni vai citu instrumenta detaļu visos zāģēšanas leņķos un dziļumos.

### Asmeņi

 **BRĪDINĀJUMS!** Lai mazinātu risku gūt acu ievainojumus, vienmēr valkājiet acu aizsargus. Kaut arī karbīds ir ciets materiāls, tas tomēr ir trausls. Apstrādājamajā materiālā esošie svešķermeņi, piemēram, stieples vai naglas, var radīt plaisas uzgaļos vai tos salauzt. Strādājiet ar zāģi tikai tad, ja ir uzstādīts zāģa asmens aizsargs. Pirms darba uzstādiet tīru un asu asmeni pareizajā rotācijas virzienā.

 **BRĪDINĀJUMS!** Ar šo zāģi nedrīkst zāģēt materiālus no metāla, plastmasas, betona, mūra vai šķiedrbetona.

NEUZSTĀDIET abrazīvas ripas vai asmeņus. Neass asmens zāģē lēni, nekvalitatīvi, rada motoram pārslodzi, iezāģējuma vietā veido pārmērīgus iešķēlumus un var palielināt atsitienu risku. Skatiet šo tabulu, lai noteiktu pareizā izmēra rezerves asmeni savam zāģa modelim.

Asmens diametrs	Zobi	Darba veids
165 mm	16	Garenzāģēšana
165 mm	24	Universāls
165 mm	36	Apdare

### Zāģēšanas dziļuma regulēšana (A. K. att.)

- Stingri turiet zāģi, atskrūvējiet (pulksteņrādītāja virzienā) dziļuma regulēšanas sviru **4** un pārvietojiet slieci (**5**, A. att.), lai panāktu vajadzīgo zāģēšanas dziļumu.
- Pirms zāģa darbināšanas dziļuma regulēšanas svirai ir jābūt pievilktai (pretēji pulksteņrādītāja virzienam).

Visaugstākā zāģēšanas efektivitāte tiek panākta, ja dziļumu noregulē tā, lai puses no viena asmens zoba izspiestos zem

zāgējamā materiāla. Minētais attālums ir no zoba gala līdz priekšējā zoba zobstarpas apakšpusei. Tādējādi līdz minimumam tiek samazināta asmens berze, tiek iztīrītas zāga skaidas no zāgējuma vietas, zāģis mazāk sakarst un zāģē ātrāk, kā arī tiek mazināts atsītiena risks. Pareizā zāģēšanas dziļuma pārbaudes paņēmieni norādīts K. attēlā. Novietojiet zāgējamā materiāla malu pie asmens, kā norādīts, un pārbaudiet, cik tālu asmens zobs izspiests caur to, ja zāģētu.

## Slīpuma regulēšana (A. L. att.)

Slīpuma regulēšanas pilnais diapazons ir no 0° līdz 50°. Garantētais leņķa kvadrants ir ik pēc 1°. Zāga priekšpusē ir slīpuma regulēšanas mehānisms, kas sastāv no kalibrēta kvadranta un leņķa regulēšanas sviras **10**.

### Zāga iestatīšana zāģēšanai slīpumā

1. Atskrūvējiet (pretēji pulksteņrādītāja virzienam) slīpuma regulēšanas sviru **10** un sasveriet slieci (**5**, A. att.) vajadzīgajā leņķī, novietojot rādītāju pret attiecīgā leņķa atzīmi.
2. Stingri pievelciet sviru (pulksteņrādītāja virzienā).

## Iegriezuma rādītājs (A. att.)

Zāga slieces priekšpusē ir iegriezuma rādītājs **9**, ko izmanto, zāģējot vertikāli un slīpumā. Ar šī rādītāja palīdzību var virzīt zāģi pa līniju, ko esat atzīmējis uz zāgējamā materiāla. Iegriezuma rādītājs ir savietots ar zāga asmens kreiso (iekšējo) pusi, tāpēc asmens veido iegriezumu uz labo pusi no rādītāja. Virziet asmeni pa atzīmēto līniju tā, lai izzāģētu robu iegriezuma vietā.

## Paralēlā ierobežotāja uzstādīšana un regulēšana (P. att.)

Paralēlo ierobežotāju **25** lieto zāģēšanai paralēli apstrādājamā materiāla malai.

### Salikšana

1. Atskrūvējiet paralēlā ierobežotāja regulēšanas kloķi **26**, lai varētu ievietot paralēlo ierobežotāju.
2. Ievietojiet paralēlo ierobežotāju **25** pamata plāksnē, kā norādīts.
3. Pievelciet paralēlā ierobežotāja regulēšanas kloķi **26**.

### Regulēšana

1. Atskrūvējiet ierobežotāja regulēšanas kloķi **26** un iestatiet paralēlo ierobežotāju **25** vēlamajā platumā. Regulējumu var nolasīt paralēlā ierobežotāja skalā.
2. Pievelciet ierobežotāja regulēšanas kloķi **26**.

## Putekļu izvadatveres piestiprināšana (A, H. att.)

Ripzāģis ir aprīkots ar putekļu izvadatveri.

### Putekļu izvadatveres uzstādīšana

1. Pilnībā atbrīvojiet dziļuma regulēšanas sviru **4**.
2. Novietojiet slieci **5** zemākajā pozīcijā.
3. Spiediet putekļu izvadatveri **22** uz ripzāģa korpusa, līdz fiksatori saslēdz putekļu izvadatveri un atskan klikšķis.

## Pirms ekspluatācijas

- Pārbaudiet, vai aizsargi ir pareizi uzstādīti. Zāga asmens aizsargam jābūt aizvērtā pozīcijā.
- Zāga asmenim jāgriežas uz asmens redzamās bultiņas norādītajā virzienā.
- Nedrīkst lietot pārāk nolietotus zāga asmeņus.

## EKSPLUATĀCIJA

### Lietošanas norādījumi



**BRĪDINĀJUMS!** Vienmēr ievērojiet šos drošības norādījumus un spēkā esošos normatīvos aktus.



**BRĪDINĀJUMS!** Lai mazinātu smaga ievainojuma risku, pirms regulēšanas vai pierīču/piederumu uzstādīšanas un noņemšanas izslēdziet instrumentu un izņemiet no tā akumulatoru. Instrumentam nejauši sākot darboties, var gūt ievainojumus.

### Pareizs roku novietojums (G. att.)



**BRĪDINĀJUMS!** Lai mazinātu smaga ievainojuma risku, VIENMĒR turiet rokas pareizi, kā norādīts.



**BRĪDINĀJUMS!** Lai mazinātu smaga ievainojuma risku, VIENMĒR saglabājiet ciešu tvērienu, lai būtu gatavs negaidītai reakcijai.

Pareizs roku novietojums paredz turēt vienu roku uz galvenā roktura **21**, bet otru — uz palīgroktura **12**.

### Ieslēgšana un izslēgšana (A. att.)

Drošības nolūkos instrumenta slēdža mēlīte **2** ir aprīkota ar bloķēšanas pogu **1**.

Nospiediet bloķēšanas pogu; instruments ir darba kārtībā.

Lai iedarbinātu instrumentu, nospiediet slēdža mēlīti **2**. Tiklīdz slēdža mēlīte ir atlaista, tiek iedarbināts atbloķēšanas slēdzis, lai novērstu nejaušu instrumenta iedarbināšanu.

**IEVĒRĪBAI!** Ja zāga asmens ir novietots uz apstrādājamā materiāla vai citur, instrumentu nedrīkst ne ieslēgt, ne izslēgt.

### Piekabināmais āķis (J. att.)



**BRĪDINĀJUMS!** Lai mazinātu smaga ievainojuma risku, nelietojiet instrumenta piekabināmo āķi tam, lai instrumentu piekārtu pie ķermeņa. NELIETOJIET piekabināmo āķi tam, lai darba laikā turētu instrumentu piesietu vai piestiprinātu pie personas vai priekšmeta. NEDRĪKST iekārt instrumentu virs galvas vai iekārt piekabināmajā āķī kādu priekšmetu.



**BRĪDINĀJUMS!** Lai mazinātu ievainojuma risku, kas rodas, ripzāģim nokrītot uz operatora vai tuvumā esošām personām, pārliecinieties, vai tas ir stingri nostiprināts, ja izmantojat piekabināmo āķi, vai novietots uz drošas un stabilas virsmas, kad tas netiek lietots. Zem zāga esošā zona ir no visa jāatbrīvo, lai instruments vai nozāģētais materiāls krītot neapdraudētu kādu objektu vai personu.

Ripzāģim ir ērts piekabināmais āķis **17**, ar kura palīdzību darba starplaikos zāģi var iekārt piemērotā, stabilā struktūrā. Piekabināmais āķis nav paredzēts tam, lai darba laikā lielā

augstumā turētu instrumentu piesietu vai piestiprinātu pie personas vai objekta.

## Darba lukturis (A. att.)



**UZMANĪBU! Neskatieties tieši darba luktura gaismā!**

*Citādi var gūt smagus acu ievainojumus.*

20 sekundes pēc slēdža mēlītes atlaišanas darba lukturis **11** automātiski izslēdzas. Ja slēdža mēlīti tur nospiestu, darba lukturis neizslēdzas.

**PIEZĪME.** Darba lukturis paredzēts apstrādājamās virsmas apgaismošanai, un to nevar izmantot kā kabatas lukturīti.

## Apstrādājamā materiāla balsts (G. N. M. att.)



**BRĪDINĀJUMS!** Svarīgi ir pareizi atbalstīt materiālu un stingri turēt zāģi, lai nezaudētu kontroli un tādējādi neradītu ievainojumus. G. attēlā ir attēlots pareizs rokas novietojums, lai balstītu zāģi. Nepārtraukti cieši turiet zāģi ar abām rokām un novietojiet ķermeni un roku tā, lai pretotos atsitienu spēkiem. **PIRMS REGULĒŠANAS VIENMĒR IZSLĒDZIET INSTRUMENTU UN IZŅEMIET AKUMULATORU!**

N. attēlā norādīta pareiza zāģēšanas pozīcija. Netuviniet rokas asmens zonai. **Lai novērstu atsitienu**, zem dēļa vai paneļa jānovieto balsts zāģējuma vietas TUVUMĀ (M. att.). Balstu nedrīkst novietot tālu no zāģējamās vietas (M. att.).

Novietojiet apstrādājamo materiālu ar labo pusi (vai to pusi, kas ir visbūtiskākā) uz leju. Zāģa asmens griežas virzienā uz augšu, tāpēc iešķēlumī veidojas tajā pusē, kas vērsta augšup.

## Zāģēšana (N. O. att.)

Novietojiet zāģa slieces platāko daļu uz tās apstrādājamā materiāla daļas, kuras atbalsts ir stabils, nevis uz tā posma, kas nokritis, kad būs nozāģēts. N. attēlā redzamajā piemērā norādīts, kā PAREIZI nozāģēt dēļa galu. Materiāls ir jānostiprina. Neturiet īsos gabalus ar roku! (O. att.)

Zem materiāla, kura viens gals vai abi gali tālu pārkārušies pāri, jānovieto balsts. Ievērojiet piesardzību, zāģējot materiālu no apakšpusēs.

Asmens drīkst saskarties ar materiālu tikai tad, kad zāģis sasniedz pilnu jaudu. Ja asmens ir atbalstīts pret materiālu vai tiek spiests iezāģējuma vietā, iedarbinot zāģi, var rasties atsitiens. Virziet zāģi uz priekšu tādā ātrumā, lai asmens zāģētu bez palēnināšanās.

Materiāla gabals var būt vietām cietāks un grūtāk sazāģējams — šīs zonas var radīt zāģim lielāku slodzi. Ja tā notiek, virziet zāģi lēnāk, tomēr pietiekami cieši, lai nemazinātu zāģēšanas ātrumu. Ja zāģi spiež ar spēku, zāģējums mēdz būt nekvalitatīvs vai neprecīzs, var rasties atsitiens vai var pārkarst motors.

Ja zāģis sāk novirzīties no zāģējuma līnijas, nespiediet to sāņus pareizajā virzienā. Atlaidiet slēdža mēlīti un nogaidiet, līdz asmens apstājas. Pēc tam izceliet zāģi no zāģējuma, no jauna nolaidiet lejup pret zāģējuma līniju un atsāciet zāģēt no attiecīgās vietas. Ja ir jāmaina zāģēšanas virziens, zāģis ir jāizceļ ārā no zāģējuma. Spiežot asmeni citā virzienā, kamēr tas atrodas zāģējuma vietā, zāģis var iestrēgt un radīt atsitienu.

**JA ZĀĢIS IR IESTRĒDZIS, ATLAIDIET SLĒDŽA MĒLĪTI UN VELCIET ZĀĢI ATPAKAĻ, LĪDZ TAS IR ATBRĪVOTS. PIRMS DARBA**

**ATSĀKŠANAS PĀRLIECINIETIES, VAI ASMENS ATRODAS TAISNI PRET ZĀĢĒJUMA VIETU UN NESASKARAS AR MATERIĀLU.**

Kad zāģēšana ir pabeigta, atlaidiet slēdža mēlīti un nogaidiet, līdz asmens apstājas, pēc tam izceliet zāģi no materiāla. Tiklīdz zāģis ir pacelts, nospriegotais apakšējais asmens aizsargs automātiski aizveras, nosedzot asmeni. Ievērojiet, ka pirms tam asmens ir atsegt. Nekādā gadījumā nesniedzieties zem apstrādājamā materiāla. Ja apakšējais asmens aizsargs ir jāievēl manuāli (piemēram, pirms iedobumu zāģēšanas), šim nolūkam jāizmanto ievilkšanas svira.



**BRĪDINĀJUMS!** Zāģējot plānas sloksnes, raugieties, lai mazi atgriezuma gabali neieķertos apakšējā asmens aizsarga iekšpusē.

## Garenzāģēšana (P. att.)

Garenzāģēšana paredzēta platu dēļu sazāģēšanai šaurākos gabalos, zāģējot gareniski šķiedras virzienā. Šajā gadījumā ir grūti virzīt materiālu ar roku, tāpēc ieteicams izmantot DEWALT garenzāģēšanas ierobežotāju.

## Iedobumu zāģēšana (Q. att.)



**BRĪDINĀJUMS!** Apakšējo asmens aizsargu nedrīkst ar palīgriekiem nostiprināt paceltā pozīcijā. Zāģējot iedobumus, nedrīkst virzīt zāģi atpakaļejošā virzienā, citādi tas var pacelties augšup virs materiāla un izraisīt ievainojumus.

Iedobumus parasti zāģē grīdā, sienā vai citā plakanvirsmā.

1. Noregulējiet zāģa slieci tā, lai asmens zāģētu vēlamajā dziļumā.
2. Sagāziet zāģi uz priekšu un atbalstiet slieces priekšdaļu pret zāģējamo materiālu.
3. Ar apakšējā asmens aizsarga ievilkšanas sviras palīdzību ievēlciat apakšējo asmens aizsargu augšējā pozīcijā. Nolaidiet slieces aizmugurējo daļu tiktāl, līdz asmens zobi gandrīz saskaras ar zāģējuma līniju.
4. Atlaidiet apakšējo asmens aizsargu (kad sāksiet zāģēt, saskaroties ar materiāla virsmu, tas brīvi atvērsies). Atlaidiet apakšējā asmens aizsarga ievilkšanas sviru un cieši satveriet palīgrokturi **12**, kā norādīts Q. attēlā. Novietojiet ķermeni un rokas tā, lai pretotos atsitienu spēkiem.
5. Pirms zāģa iedarbināšanas pārbaudiet, vai asmens nesaskaras ar zāģējamo virsmu.
6. Iedarbiniet motoru un pamazām laidiet zāģi zemāk, līdz sliece atbalstās pret zāģējamo materiālu. Virziet zāģi pa zāģējamo līniju, līdz tā ir pabeigta.
7. Atlaidiet slēdža mēlīti un nogaidiet, līdz asmens pilnībā apstājas, pēc tam izceliet asmeni no materiāla.
8. Šī kārtība jāievēro ikreiz, sākot jaunu zāģējumu.


## Putekļu savākšana (I. att.)



**BRĪDINĀJUMS!** Risks ieelpot putekļus. Lai mazinātu ievainojuma risku, **VIENMĒR** valkājiet atzītu putekļu masku.


Instrumenta komplektācijā ir putekļu izvadatvere **22**.

Ar putekļu izvadatveres palīdzību instrumentu var pievienot ārējam putekļu savācējam, izmantojot vai nu AirLock™ sistēmu (DWV9000-XJ), vai arī standarta 35 mm putekļu savācēja iekārtu.

 **BRĪDINĀJUMS! VIENMĒR** jālieto tāds putekļsūcējs, kas ražots atbilstīgi spēkā esošām direktīvām attiecībā uz putekļu emisiju koksnes zāģēšanas laikā. Putekļsūcēju šļūtenes lielākoties ir iespējams tieši pievienot putekļu izvadatverei.

## APKOPE

Šis elektroinstrumentu ir paredzēts ilglaicīgam darbam ar mazāko iespējamo apkopi. Nepārtraukti nevainojama darbība ir atkarīga no pareizas instrumenta apkopes un regulāras tīrīšanas.

 **BRĪDINĀJUMS! Lai mazinātu smaga ievainojuma risku, pirms regulēšanas vai pierīču/piederumu uzstādīšanas un noņemšanas izslēdziet instrumentu un izņemiet no tā akumulatoru.** Instrumentam neļaujiet sākt darboties, var gūt ievainojumus.

Lietotājam nav paredzēts patstāvīgi veikt lādētāja un akumulatora apkopi.





## Elļošana

Šis elektroinstrumentu nav papildus jāieleļo.



## Tīrīšana


 **BRĪDINĀJUMS!** Ar sausu gaisu no galvenā korpusa izpūstiet netīrumus un putekļus ikreiz, kad pamanāt tos uzkrājamies gaisa atverēs, kā arī visapkārt tām. Veicot šo darbu, valkājiet atzītus acu aizsargus un putekļu masku.

 **BRĪDINĀJUMS!** Instrumenta detaļu tīrīšanai, kas nav no metāla, nedrīkst izmantot šķīdinātājus vai citas asas ķīmiskas vielas. Šīs ķīmiskās vielas var sabojāt šo detaļu materiālu. Lietojiet tikai maigā ziepjūdenī samitrinātu lupatiņu. Nekādā gadījumā nepieļaujiet, lai instrumentā iekļūst šķidrums; instrumentu nedrīkst iegremdēt šķīdumā.

## Apakšējais aizsargs

Apakšējam aizsargam brīvi jākustas no pilnībā atvērtas līdz pilnībā aizvērtai pozīcijai. Pirms zāģēšanas pārbaudiet, vai tas darbojas pareizi, atverot to pilnībā vaļā un ļaujot pašam aizvērties. Ja aizsargs aizveras lēni vai neaizveras līdz galam, tas ir jāiztīra vai tam jāveic apkope. Zāģi nedrīkst ekspluatēt, līdz aizsargs nedarbojas pareizi. Aizsarga tīrīšanai izmantojiet sausu gaisu vai mikstu birstīti, lai aizsargu un tā atsperi atbrīvotu no skaidām vai putekļiem. Ja aizsargs joprojām nedarbojas pareizi, zāģis jānogādā pilnvarotā apkopes centrā.

## Piederumi

 **BRĪDINĀJUMS!** Tā kā citi piederumi, kurus DEWALT nav ieteicis un nepiedāvā, nav pārbaudīti lietošanai ar šo instrumentu, var rasties bīstami apstākļi, ja tos lietosiet.

Lai mazinātu ievainojuma risku, šim instrumentam lietojiet tikai DEWALT ieteiktos piederumus.

Sīkāku informāciju par attiecīgiem piederumiem jautāriet izplatītājam.

NEUZSTĀDIET ŠIM ZĀĢIM ŪDENS PADEVES PIEDERUMUS. PIRMS LIETOŠANAS VIZUĀLI PĀRBAUDIET KARBĪDA STIEGROTUS ASMEŅUS. BOJĀJUMA GADĪJUMĀ NOMAINIET PRET JAUNIEM.

## Vides aizsardzība



Dalīta atkritumu savākšana. Izstrādājumus un akumulatorus ar šo apzīmējumu nedrīkst izmest kopā ar parastiem sadzīves atkritumiem.

Izstrādājumu un akumulatoru sastāvā ir materiāli, ko var atgūt vai otrreizēji pārstrādāt, samazinot pieprasījumu pēc izejvielām. Nododiet otrreizējai pārstrādei elektriskos izstrādājumus un akumulatorus saskaņā ar vietējiem noteikumiem. Sīkāka informācija ir pieejama vietnē [www.2helpU.com](http://www.2helpU.com).

## Uzlādējams akumulators

Šis ilglaicīgas darbības akumulators jāuzlādē, kad tas vairs nenodrošina pietiekami lielu jaudu, salīdzinot ar jaudu pirms tam. Kad tā ekspluatācijas laiks ir beidzies, no tā ir jāatbrīvojas videi nekaitīgā veidā:

- izlādējiet akumulatoru pilnībā, pēc tam izņemiet to no instrumenta;
- litija jonu elementus iespējams pārstrādāt. Nogādājiet akumulatoru izplatītājam vai vietējā atkritumu pārstrādes punktā. Savāktie akumulatori tiek pareizi otrreizēji pārstrādāti vai likvidēti.

# 165 мм БЕСПРОВОДНАЯ ЦИРКУЛЯРНАЯ ПИЛА DCS565

## Поздравляем!

Вы приобрели инструмент DEWALT. Многолетний опыт, детальная проработка изделий и инновационный подход делают компанию DEWALT одним из самых надежных партнеров для пользователей профессиональных электроинструментов.

## Технические характеристики

		DCS565 XJ, GB, QW
Напряжение	V <sub>пост. тока</sub>	18
Тип		1
Тип батареи		ионно-литиевая
Скорость без нагрузки	мин <sup>-1</sup>	4950
Диаметр диска	мм	165
Максимальная глубина реза	мм	55
Диаметр посадочного отверстия	мм	20
Регулировка угла наклона		50°
Вес (без аккумуляторной батареи)	кг	2,8
Значения шума и/или вибрации (сумма векторов в трех плоскостях) в соответствии с EN62841-2-5:		
L <sub>PA</sub> (уровень звукового давления)	дБ(А)	94
L <sub>WA</sub> (уровень акустической мощности)	дБ(А)	105
K (погрешность для заданного уровня мощности)	дБ(А)	3
Значения вибрационного воздействия a <sub>h,w</sub> =		
Погрешность K =	м/с <sup>2</sup>	1,5

Значение шумовой эмиссии и/или эмиссии вибрации, указанное в данном справочном листке, было получено в соответствии со стандартным тестом, приведенным в EN62841, и может использоваться для сравнения инструментов. Кроме того, оно может использоваться для предварительной оценки воздействия вибрации.

**⚠ ОСТОРОЖНО!** Заявленное значение шумовой эмиссии и/или эмиссии вибрации относится к основным областям применения инструмента. Однако, если инструмент используется для различных целей, с различными дополнительными принадлежностями или при ненадлежащем уходе, то уровень шума и/или вибрации может измениться. Это может привести к значительному увеличению уровня воздействия вибрации в течение всего рабочего периода.

При расчете приблизительного значения уровня воздействия шума и/или вибрации также

необходимо учитывать время, когда инструмент выключен или то время, когда он работает на холостом ходу. Это может привести к значительному снижению уровня воздействия вибрации в течение всего рабочего периода. Определите дополнительные меры техники безопасности для защиты оператора от воздействия шума и/или вибрации, а именно: поддержание инструмента и дополнительных принадлежностей в рабочем состоянии, создание комфортных условий работы (соответствующих вибрации), хорошая организация рабочего места.

## Декларация о соответствии нормам ЕС Директива по механическому оборудованию



### Беспроводная циркулярная пила DCS565

DEWALT заявляет, что продукция, описанная в **Технических характеристиках**, соответствует:

2006/42/EC, EN62841-1:2015, EN62841-2-5:2014.

Эти продукты также соответствуют Директивам 2014/30/EU и 2011/65/EU. За дополнительной информацией обращайтесь в компанию DEWALT по адресу, указанному ниже или приведенному на задней стороне обложки руководства.

Нижеподписавшийся несет ответственность за составление технической документации и составил данную декларацию по поручению компании DEWALT.

Маркус Ромпель  
Вице-президент отдела по разработке и производству,  
PTE-Europe  
DEWALT, Richard-Klinger-Straße 11,  
65510, Idstein, Германия  
07.12.2020



**ОСТОРОЖНО!** Во избежание риска получения травм ознакомьтесь с инструкцией.

## Обозначения: правила техники безопасности

Ниже описывается уровень опасности, обозначаемый каждым из предупреждений. Прочитайте руководство и обратите внимание на данные символы.



**ОПАСНО!** Обозначает опасную ситуацию, которая неизбежно приведет к **серьезной травме или**

Аккумуляторные батареи				Зарядные устройства/время зарядки (мин)							
Кат. №	В <sub>пост. тока</sub>	Ач	Вес (кг)	DCB104	DCB107	DCB112	DCB113	DCB115	DCB118	DCB132	DCB119
DCB546	18/54	6,0/2,0	1,05	60	270	170	140	90	60	90	X
DCB547	18/54	9,0/3,0	1,46	75*	420	270	220	135*	75*	135*	X
DCB548	18/54	12,0/4,0	1,44	120	540	350	300	180	120	180	X
DCB181	18	1,5	0,35	22	70	45	35	22	22	22	45
DCB182	18	4,0	0,61	60/40**	185	120	100	60	60/40**	60	120
DCB183/B	18	2,0	0,40	30	90	60	50	30	30	30	60
DCB184/B	18	5,0	0,62	75/50**	240	150	120	75	75/50**	75	150
DCB185	18	1,3	0,35	22	60	40	30	22	22	22	X
DCB187	18	3,0	0,54	45	140	90	70	45	45	45	90
DCB189	18	4,0	0,54	60	185	120	100	60	60	60	120

\*Код даты 201811475В или новее

\*\*Код даты 201536 или новее

**смертельному исходу**, в случае несоблюдения соответствующих мер безопасности.



**ОСТОРОЖНО!** Указывает на потенциально опасную ситуацию, которая, в случае несоблюдения соответствующих мер безопасности, **может** привести к **серьезной травме или смертельному исходу**.



**ВНИМАНИЕ!** Указывает на потенциально опасную ситуацию, которая, в случае несоблюдения соответствующих мер безопасности, **может** стать причиной **травм средней или легкой степени тяжести**.

ПРИМЕЧАНИЕ. Указывает на практики, **использование которых не связано с получением травмы**, но если ими пренебречь, **могут** привести к **порче имущества**.



Указывает на риск поражения электрическим током.



Указывает на риск возгорания.

## ОБЩИЕ ПРАВИЛА ТЕХНИКИ БЕЗОПАСНОСТИ ПРИ ИСПОЛЬЗОВАНИИ ЭЛЕКТРОИНСТРУМЕНТОВ



**ОСТОРОЖНО!** Прочтите все правила техники безопасности, инструкции, иллюстрации и спецификации по данному электроинструменту. Несоблюдение всех приведенных ниже инструкций может стать причиной поражения электрическим током, возгорания и/или тяжелой травмы.

### СОХРАНИТЕ ВСЕ ИНСТРУКЦИИ ДЛЯ ПОСЛЕДУЮЩЕГО ИСПОЛЬЗОВАНИЯ

Термин «электроинструмент» в предупреждениях относится к питаемому от электросети (проводному) или от аккумуляторных батарей (беспроводному) электроинструменту.

## 1) Безопасность на рабочем месте

- Следите за чистотой и хорошим освещением на рабочем месте.** Беспорядок или плохое освещение на рабочем месте могут стать причиной несчастного случая.
- Запрещается работать с электроинструментами во взрывоопасных местах, например, вблизи легковоспламеняющихся жидкостей, газов и пыли.** Искры, которые появляются при работе электроинструментов могут привести к воспламенению пыли или паров.
- Следите за тем, чтобы во время работы с электроинструментом в зоне работы не было посторонних и детей.** Отвлекаясь от работы вы можете потерять контроль над инструментом.

## 2) Электробезопасность

- Штепсельная вилка электроинструмента должна соответствовать розетке. Никогда не меняйте вилку инструмента. Запрещается использовать переходники к вилкам для электроинструментов с заземлением.** Использование оригинальных штепсельных вилок, соответствующих типу сетевой розетки снижает риск поражения электрическим током.
- Избегайте контакта с заземленными поверхностями, такими как трубы, радиаторы и холодильники.** Если вы будете заземлены, увеличивается риск поражения электрическим током.
- Запрещается оставлять электроинструмент под дождем и в местах повышенной влажности.** При попадании воды в электроинструмент, риск поражения электрическим током возрастает.
- Берегите кабель от повреждений. Никогда не используйте кабель для переноски электроинструмента, не тяните за него, пытайтесь отключить инструмент от сети. Держите кабель подальше от источников**

**тепла, масла, острых углов или движущихся предметов.** Поврежденный или запутанный кабель питания повышает риск поражения электрическим током.

- e) **При работе с электроинструментом вне помещения необходимо пользоваться удлинителем, рассчитанным на эксплуатацию в соответствующих условиях.** Использование кабеля питания, предназначенного для использования вне помещения, снижает риск поражения электрическим током.
- f) **При необходимости эксплуатации инструмента в местах с повышенной влажностью используйте устройство защитного отключения (УЗО).** Использование УЗО снижает риск поражения электрическим током.

### 3) Обеспечение индивидуальной безопасности

- a) **При работе с электроинструментом сохраняйте бдительность, следите за своими действиями и руководствуйтесь здравым смыслом. Не работайте с электроинструментом, если вы устали, находитесь в состоянии наркотического, алкогольного опьянения или под воздействием лекарственных препаратов.** Невнимательность при работе с электроинструментом может привести к серьезным травмам.
- b) **Используйте средства индивидуальной защиты. Всегда используйте защитные очки.** Использование при работе таких средств защиты, как пылезащитная маска, обувь с нескользящей подошвой, каска и защитные наушники снижает риск травм.
- c) **Примите меры для предотвращения случайного включения. Перед тем как подключить электроинструмент к сети и/или аккумуляторной батарее, возьмите инструмент или перенести его в другое место, убедитесь в том, что выключатель находится в положении «Выкл.».** Если при переноске электроинструмент остается подключен к сети, и при этом ваш палец находится на выключателе, это может стать причиной несчастных случаев.
- d) **Уберите все регулировочные или гаечные ключи перед включением электроинструмента.** Ключ, оставленный на вращающейся части электроинструмента, может травмировать.
- e) **Не пытайтесь дотянуться до слишком удаленных поверхностей. Всегда твердо стойте на ногах, сохраняя равновесие.** Это позволит лучше контролировать электроинструмент в непредвиденных ситуациях.
- f) **Одевайтесь соответствующим образом. Не носите свободную одежду и ювелирные украшения. Следите за тем, чтобы волосы и одежда не попадали под движущиеся детали.** Возможно наматывание элементов одежды,

ювелирных изделий и длинных волос на движущиеся детали.

- g) **При наличии устройств для подключения оборудования для удаления и сбора пыли необходимо обеспечить правильность их подключения и эксплуатации.** Использование устройства для пылеудаления сокращает риски, связанные с пылью.
- h) **Не допускайте самонадеянности и игнорирования правил техники безопасности даже при большом опыте работы с инструментом.** Небрежное действие может повлечь серьезные травмы за долю секунды.

### 4) Эксплуатация электроинструмента и уход за ним

- a) **Избегайте чрезмерной нагрузки электроинструмента. Используйте электроинструмент в соответствии с назначением.** Правильно подобранный электроинструмент работает более эффективно и безопасно при стандартной нагрузке.
- b) **Не пользуйтесь инструментом, если не работает выключатель.** Любой инструмент, управляемый выключением и включением которого невозможно, опасен и подлежит ремонту.
- c) **Перед выполнением любых настроек, сменой дополнительных принадлежностей или прежде чем убрать инструмент на хранение, отключите его от сети и/или снимите с него аккумуляторную батарею, если это возможно.** Такие превентивные меры безопасности снижают риск случайного включения электроинструмента.
- d) **Храните электроинструмент в недоступном для детей месте и не позволяйте работать с инструментом людям, не имеющим соответствующих навыков работы с такого рода инструментами.** Электроинструмент представляет опасность в руках неопытных пользователей.
- e) **Поддерживайте электроинструмент и принадлежности в исправном состоянии. Проверьте, не нарушена ли центровка или не заклинены ли движущиеся детали, нет ли повреждений или иных неисправностей, которые могли бы повлиять на работу электроинструмента. В случае обнаружения повреждений, прежде чем приступить к эксплуатации электроинструмента, его нужно отремонтировать.** Большинство несчастных случаев происходит по причине отсутствия должного обслуживания электроинструмента.
- f) **Следите за остротой заточки и чистотой режущих принадлежностей.** Вероятность заклинивания инструмента, за которым следят должным образом и который хорошо заточен, значительно меньше, а работать с ним легче.



- g) **Используйте данный электроинструмент, а также дополнительные приспособления и насадки в соответствии с данными инструкциями и с учетом условий и специфики работы.** Использование электроинструмента для выполнения операций, для которых он не предназначен, может привести к опасной ситуации.
- h) **Все рукоятки и поверхности захватывания должны быть сухими и без следов смазки.** Скользкие рукоятки и поверхности захватывания не позволяют обеспечить безопасность работы и управления инструментом в непредвиденных ситуациях.

## 5) Использование аккумуляторных электроинструментов и уход за ними

- a) **Используйте для зарядки аккумуляторной батареи только указанное производителем зарядное устройство.** Использование зарядного устройства определенного типа для зарядки других батарей может привести к возгоранию.
- b) **Используйте для электроинструмента только батареи указанного типа.** Использование других аккумуляторных батарей может стать причиной травмы и пожара.
- c) **Оберегайте батарею от попадания в нее скрепок, монет, ключей, гвоздей, болтов или других мелких металлических предметов, которые могут вызывать замыкание контактов.** Короткое замыкание контактов аккумуляторной батареи может привести к пожару или получению ожогов.
- d) **При повреждении батареи, из нее может вытечь электролит. Не прикасайтесь к нему. При случайном контакте с электролитом смойте его водой. При попадании электролита в глаза обратитесь за медицинской помощью.** Жидкость, находящаяся внутри аккумуляторной батареи, может вызвать раздражение или ожоги.
- e) **Не используйте поврежденные или измененные аккумуляторные батареи или инструменты.** Поврежденные или измененные аккумуляторные батареи могут работать непредсказуемо, что может привести к возгоранию, взрыву или риску получения травм.
- f) **Не подвергайте аккумуляторные батареи или инструмент воздействию огня или повышенной температуры.** Открытый огонь или воздействие высокой температуры выше 130 °C может привести к взрыву.
- g) **Следуйте всем инструкциям по зарядке и не заряжайте аккумуляторную батарею или инструмент вне температурного диапазона, указанного в инструкции.** Неправильная зарядка или зарядка вне указанного температурного диапазона может привести к повреждению батареи и увеличить риск возгорания.

## б) Сервисное обслуживание

- a) **Обслуживание электроинструмента должно выполняться только квалифицированным техническим персоналом.** Это позволит обеспечить безопасность обслуживаемого инструмента.
- b) **Не выполняйте обслуживание поврежденных аккумуляторных батарей.** Обслуживание аккумуляторных батарей должно выполняться только производителем или авторизованными поставщиками услуг.

## Инструкции по технике безопасности для всех типов пил

### Операции по пиленю

- a) **⚠ ОПАСНО! Держите руки на расстоянии от области распила и диска. Держите вторую руку на дополнительной рукоятке или на корпусе двигателя.** Если пила удерживается обеими руками, вероятность пореза рук диском исключается.
- b) **Не держите руки под обрабатываемой деталью.** Защитный кожух не защищает руки от касания диска под заготовкой.
- c) **Отрегулируйте глубину резки в соответствии с толщиной обрабатываемой детали.** Под заготовкой должно быть видно менее полной высоты зуба диска.
- d) **Никогда не удерживайте заготовку в руках или прижав ее к ноге во время резки. Зафиксируйте заготовку на неподвижной опоре.** Необходимо надлежащим образом закрепить обрабатываемую деталь для снижения риска получения травмы, заклинивания диска или потери контроля.
- e) **Удерживайте электроинструмент за изолированные ручки при выполнении работ, во время которых имеется вероятность контакта режущего инструмента со скрытой электропроводкой.** Контакт с проводом под напряжением приводит к подаче напряжения на соприкасающиеся с ним металлические детали электроинструмента и к поражению оператора электрическим током.
- f) **При выполнении продольного распила всегда используйте направляющий упор или прямую направляющую для кромки.** Это повышает точность распила и снижает вероятность заклинивания диска.
- g) **Всегда используйте диски с посадочными отверстиями соответствующего размера и формы (ромбовидные или круглые).** Диски, которые не соответствуют крепежным приспособлениям пилы, будут вращаться несимметрично относительно центра, что может привести к потере управления.
- h) **Ни в коем случае не используйте поврежденные или несоответствующие шайбы или болты**

для дисков. Шайбы и болты для дисков были разработаны специально для данной пилы с целью обеспечения оптимальной производительности и безопасности во время работы.

## ИНСТРУКЦИИ ПО ТЕХНИКЕ БЕЗОПАСНОСТИ ДЛЯ ВСЕХ ПИЛ

### Причины отдачи и меры по ее предотвращению

- Отдача представляет собой внезапную реакцию на защемление, застревание или смещение пильного полотна, что приводит к неконтролируемому подъему пилы из заготовки в направлении оператора.
- Если полотно зажимается или застревает в пропиле, оно останавливается, а реакция электродвигателя приводит к тому, что устройство быстро смещается в направлении оператора.
- Если пильный диск перекашивается или смещается в пропиле, зубья на его задней кромке могут войти в верхнюю часть деревянной детали, что приведет к выходу диска из пропила и его скачку в направлении оператора.

Отдача является результатом неправильного использования пилы и/или выбора неправильного способа или режима пиления. Избежать этого явления можно путем выполнения указанных далее мер предосторожности.

- Прочно удерживайте пилу обеими руками таким образом, чтобы иметь возможность погасить энергию отдачи. Ваше тело должно находиться сбоку от пильного диска, а не на одной прямой с ним.** Отдача может привести к отскакиванию пилы назад, но оператор может гасить эту энергию, при условии соблюдения надлежащих мер.
- В случае заклинивания диска или прекращения распиловки по любой причине, отпустите курковый пусковой выключатель и удерживайте пилу неподвижно в заготовке до полной остановки диска. Никогда не пытайтесь вытащить пилу из заготовки или потянуть пилу назад во время вращения диска, это может привести к отдаче.** Выясните причину и примите надлежащие меры по устранению причины заклинивания диска.
- При перезапуске пилы в детали отцентрируйте пильное полотно в пропиле и убедитесь в том, что зубья пилы не касаются материала.** Если полотно заклинило, его может дернуть вверх или назад при повторном запуске пилы.
- Поддерживайте большие панели, чтобы снизить риск защемления или заклинивания диска. Большие заготовки склонны прогибаться под тяжестью собственного веса.** Опору нужно поставить под обе стороны панели, около линии разреза и около края панели.

- Не используйте тупые или поврежденные диски.** Тупые или неправильно установленные диски образуют узкий пропил, что приводит к повышенному трению, заклиниванию диска и образованию отдачи.
- Рычаги настройки глубины пропила и угла резки на конус перед началом работы должны быть затянуты и зафиксированы.** В случае сбоя регулировки диска во время работы может произойти заклинивание и отдача.
- Соблюдайте повышенную осторожность при выполнении врезного пиления стен или в других слепых зонах.** Выступающий диск может разрезать посторонние предметы, что, в свою очередь, может привести к образованию отдачи.

### Правила безопасности для нижнего защитного кожуха

- Перед каждым использованием проверяйте, правильно ли закрыт нижний защитный кожух. Не используйте пилу, если нижний защитный кожух не перемещается свободно и не закрывает пильный диск постоянно. Никогда не зажимайте и не подвязывайте нижний защитный кожух диска в открытом положении. При падении пилы нижний защитный кожух может погнуться.** Поднимите нижний защитный кожух при помощи втягивающей рукоятки и убедитесь в том, что кожух перемещается свободно и не соприкасается с диском или другими деталями при любых углах и глубине распила.
- Проверьте функционирование и состояние возвратной пружины нижнего защитного кожуха. Если защитный кожух и пружина не работают должным образом, перед использованием пилы необходимо устранить неисправности.** Нижний защитный кожух может перемещаться замедленно из-за повреждения деталей, отложения клейких веществ или скопления мусора.
- Нижний защитный кожух следует втягивать вручную только при выполнении специальных разрезов, например, для врезных и комбинированных распилов. Поднимите нижнее ограждение при помощи втягивающей рукоятки, а когда полотно соприкоснется с материалом, опустите нижнее ограждение.** Для всех других типов распила нижний защитный кожух должен работать в автоматическом режиме.
- Всегда следите за тем, чтобы нижний защитный кожух закрывал диск, прежде чем класть пилу на верстак или на пол. Незащищенный диск во время выбега приведет к смещению пилы назад и пилению всех находящихся на траектории движения предметов.** Помните, что после отпускания

выключателя требуется некоторое время для полной остановки диска.

## Дополнительные инструкции по технике безопасности для дисковых пил

- **Используйте защитные наушники.** Шум может стать причиной снижения слуха.
- **Надевайте респиратор.** Вдыхание пыли может привести к нарушению функций дыхания и, возможно, развитию заболеваний.
- **Не используйте диски меньшего или большего диаметра по сравнению с рекомендованными.** См. размеры полотен в **технических характеристиках**. Используйте только диски, указанные в данном руководстве, соответствующие стандарту EN847-1.
- **Ни в коем случае не используйте абразивные отрезные круги.**
- **Не используйте водопитательные принадлежности.**
- **Используйте зажимы или другие уместные средства фиксации заготовки на стабильной опоре.** Держать заготовку на весу или в руках перед собой неудобно и это может привести к потере контроля над инструментом.
- **Используйте только пильные диски с указанной скоростью, равной или превышающей скорость, указанную на инструменте.**
- **Избегайте перегрева кончиков пильного диска.**
- **Установите выход для удаления пыли на пилу перед использованием.**

## Остаточные риски

Несмотря на соблюдение соответствующих инструкций по технике безопасности и использование предохранительных устройств, некоторые остаточные риски невозможно полностью исключить, а именно:

- ухудшение слуха;
- риск травм от разлетающихся частиц;
- риск получения ожогов в результате нагревания инструмента в процессе работы;
- риск получения травмы в результате продолжительной работы.

## СОХРАНИТЕ НАСТОЯЩЕЕ РУКОВОДСТВО

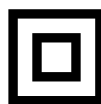
## Зарядные устройства

Зарядные устройства DEWALT не требуют регулировки и максимально просты в использовании.

## Электробезопасность

Электродвигатель рассчитан на работу только при одном напряжении сети. Необходимо обязательно убедиться в том, что напряжение источника питания соответствует указанному на паспортной табличке инструмента.

Необходимо также убедиться в том, что напряжение работы зарядного устройства соответствует напряжению в сети.



Зарядное устройство DEWALT оснащено двойной изоляцией в соответствии с требованиями EN60335, поэтому провод заземления не требуется.

Если поврежден кабель питания, его нужно заменить у DEWALT или в официальном сервисном центре.

## Замена штепсельной вилки (только для Великобритании и Ирландии)

В случае необходимости установки новой штепсельной вилки:

- осторожно снимите старую вилку;
- подсоедините коричневый провод к терминалу фазы в вилке;
- подсоедините синий провод к нулевому терминалу.



**ОСТОРОЖНО!** Заземление не требуется.

Соблюдайте инструкции по установке вилок высокого качества. Рекомендованный предохранитель: 3 А.

## Использование удлинительного кабеля

Используйте удлинительный кабель только в случае крайней необходимости. Используйте только утвержденные удлинители промышленного производства, рассчитанные на мощность не меньшую, чем потребляемая мощность зарядного устройства (см. **Технические характеристики**). Минимальное поперечное сечение провода электрического кабеля должно составлять 1 мм<sup>2</sup>, а максимальная длина — 30 м.

При использовании кабельного барабана всегда полностью разматывайте кабель.

## Важные инструкции по технике безопасности для всех зарядных устройств

**СОХРАНИТЕ НАСТОЯЩЕЕ РУКОВОДСТВО.** В данном руководстве содержатся важные инструкции по технике безопасности для совместимых зарядных устройств (см. **Технические характеристики**).

- Перед тем как использовать зарядное устройство, внимательно изучите все инструкции и предупреждающие этикетки на зарядном устройстве, батарее и инструменте, для которого предназначена батарея.



**ОСТОРОЖНО!** Опасность поражения электрическим током. Не допускайте попадание жидкости в зарядное устройство. Это может привести к поражению электрическим током.



**ОСТОРОЖНО!** Рекомендуется использовать устройство защитного отключения (УЗО) с током утечки до 30 мА.



**ВНИМАНИЕ!** Опасность ожога. Во избежание травм следует использовать только аккумуляторные батареи производства DEWALT. Использование батарей другого типа может привести к взрыву, травмам и повреждениям.



**ВНИМАНИЕ!** Не позволяйте детям играть с данным инструментом.

**ПРИМЕЧАНИЕ.** В определенных условиях, при подключении зарядного устройства к источнику питания, может произойти короткое замыкание контактов внутри зарядного устройства посторонними материалами. Не допускайте попадания в полости зарядного устройства таких токопроводящих материалов, как стальная стружка, алюминиевая фольга или другие металлические частицы и т. п. Всегда отключайте зарядное устройство от источника питания, если в нем нет аккумуляторной батареи. Всегда отключайте зарядное устройство от сети перед тем, как приступить к очистке инструмента.

- **НЕ ПЫТАЙТЕСЬ заряжать батареи с помощью каких-либо других зарядных устройств, кроме тех, которые указаны в данном руководстве.** Зарядное устройство и батарея предназначены для совместного использования.
- **Эти зарядные устройства не предназначены ни для какого другого использования, помимо зарядки аккумуляторных батарей DEWALT.** Использование любых других батарей может привести к возгоранию, поражению электротоком или гибели от электрического шока.
- **Не подвержайте зарядное устройство воздействию снега или дождя.**
- **При отключении зарядного устройства от сети всегда тяните за штепсельную вилку, а не за кабель.** Это поможет избежать повреждения штепсельной вилки и розетки.
- **Убедитесь в том, что кабель расположен таким образом, чтобы на него не наступили, не споткнулись об него, а также в том, что он не натянут и не может быть поврежден.**
- **Не используйте удлинительный кабель без крайней необходимости.** Использование удлинительного кабеля неподходящего типа может привести к пожару или поражению электрическим током.
- **Не ставьте на зарядное устройство никакие предметы и не устанавливайте зарядное устройство на мягкую поверхность, которая может закрыть вентиляционные отверстия и привести к перегреву.** Не располагайте зарядное устройство поблизости от источников тепла. Вентиляция зарядного устройства происходит через отверстия в верхней и нижней частях корпуса.
- **Не используйте зарядное устройство при наличии поврежденной кабеля или штепсельной вилки — их следует немедленно заменить.**
- **Не используйте зарядное устройство, если его роняли, либо если оно подвергалось сильным ударам или было повреждено каким-либо иным образом.** Обратитесь в авторизованный сервисный центр.

- **Не разбирайте зарядное устройство. При необходимости обратитесь в специализированный сервисный центр, если нужно провести обслуживание или ремонт инструмента.** Неправильная сборка может стать причиной пожара или поражения электрическим током.
- В случае повреждения кабеля питания его необходимо немедленно заменить у производителя, в его сервисном центре или с привлечением другого специалиста аналогичной квалификации для предотвращения несчастного случая.
- **Перед чисткой отключите зарядное устройство от сети. В противном случае это может привести к поражению электрическим током.** Извлечение аккумуляторной батареи не приведет к снижению степени этого риска.
- **НИКОГДА не подключайте два зарядных устройства вместе.**
- **Зарядное устройство предназначено для работы при стандартном напряжении сети в 230 В. Не пытайтесь использовать его при каком-либо ином напряжении.** Это не относится к автомобильному зарядному устройству.







### Зарядка батарей (рис. В)

1. Перед установкой батареи подключите зарядное устройство к соответствующей сетевой розетке.
2. Вставьте аккумуляторную батарею **3** в зарядное устройство, убедитесь в том, что она установлена правильно. Красный индикатор зарядки начнет мигать. Это означает, что процесс зарядки начался.
3. По окончании зарядки красный индикатор будет гореть непрерывно, не мигая. Теперь батарея полностью заряжена, и ее можно использовать или оставить в зарядном устройстве. Чтобы извлечь аккумуляторную батарею из зарядного устройства, нажмите кнопку фиксатора батареи **13** и извлеките батарею.

**ПРИМЕЧАНИЕ.** Чтобы обеспечить максимальную производительность и срок службы ионно-литиевых батарей, перед первым использованием полностью зарядите их.

### Работа с зарядным устройством

Состояние заряда аккумулятора смотрите в приведенной ниже таблице.

Индикаторы зарядки	
 Зарядка	
 Полностью заряжен	
 Температурная задержка*	

\*Красный индикатор будет мигать, и в это время загорится желтый индикатор. Когда батарея достигнет рабочей температуры, желтый индикатор погаснет, и зарядка продолжится.

Зарядное(-ые) устройство(-а) не сможет(-гут) зарядить неисправную аккумуляторную батарею. При неисправной аккумуляторной батарее, индикатор на зарядном устройстве не загорится.

**ПРИМЕЧАНИЕ.** Также это может указывать на проблему с зарядным устройством.

Если зарядное устройство указывает на наличие проблемы, проверьте аккумуляторную батарею и зарядное устройство в авторизованном сервисном центре.

### Температурная задержка

Если температура батареи слишком низкая или слишком высокая, зарядное устройство автоматически переходит в режим температурной задержки. При этом зарядка не начинается до тех пор, пока батарея не достигнет нужной температуры. Как только будет достигнута нужная температура, устройство автоматически перейдет в режим зарядки. Данная функция обеспечивает максимальный срок эксплуатации батареи.

Зарядка холодной батареи занимает больше времени, чем теплой. Аккумуляторная батарея заряжается медленнее во время цикла зарядки и максимального заряда не удастся добиться даже после того, как аккумуляторная батарея будет теплой.

Зарядное устройство DCB118 оснащено внутренним вентилятором для охлаждения батареи. Вентилятор включится автоматически, если батарея нуждается в охлаждении. Не используйте зарядное устройство, если вентилятор не функционирует или забиты вентиляционные отверстия. Не позволяйте посторонним предметам попадать внутрь зарядного устройства.

### Система электронной защиты

Ионно-литиевые аккумуляторные батареи XR оснащены системой электронной защиты, которая защищает аккумуляторную батарею от перегрузки, перегрева или глубокой разрядки.

При срабатывании системы электронной защиты инструмент автоматически отключается. В этом случае поставьте ионно-литиевую батарею на зарядку до тех пор, пока она полностью не зарядится.

### Крепление на стену

Данные зарядные устройства могут крепиться на стены или устанавливаться на стол или рабочую поверхность. При креплении на стену расположите зарядное устройство в пределах досягаемости розетки и подальше от углов и других препятствий, которые могут помешать потоку воздуха. Используйте заднюю часть зарядного устройства в качестве образца для положения монтажных болтов на стене. Надежно закрепите зарядное устройство при помощи саморезов (приобретаются отдельно) длиной минимум в 25,4 мм с диаметром шляпки самореза в 7–9 мм, вкрученных в дерево до оптимальной глубины, оставляющей на поверхности примерно 5,5 мм самореза. Совместите отверстия на задней стороне зарядного устройства с выступающими саморезами и полностью вставьте их в отверстия.

## Инструкции по очистке зарядного устройства



**ОСТОРОЖНО! Опасность поражения электрическим током. Перед очисткой отключите зарядное устройство от сети питания.** Грязь и жир можно удалить с наружной поверхности зарядного устройства с помощью тряпки или мягкой неметаллической щетки. Не используйте воду или чистящие растворы. Не допускайте попадания жидкости внутрь инструмента, никогда не погружайте никакие из деталей инструмента в жидкость.

## Аккумуляторные батареи

### Важные инструкции по технике безопасности для всех батарей

При заказе запасных батарей не забудьте указать номер по каталогу и напряжение.

При покупке батарея заряжена не полностью. Перед тем, как использовать батарею и зарядное устройство, прочтите следующие инструкции по технике безопасности. Затем выполните необходимые действия для зарядки.

### ПРОЧИТЕ ВСЕ ИНСТРУКЦИИ

- **Не заряжайте и не используйте батарею во взрывоопасной атмосфере, например, при наличии горючих жидкостей, газов или пыли.** Установка или извлечение батареи из зарядного устройства может привести к воспламенению пыли или газов.
- **Никогда не прилагайте больших усилий, вставляя батарею в зарядное устройство. Не вносите изменения в конструкцию батарей с целью установить их в зарядное устройство, к которому они не подходят. Это может привести к серьезным травмам.**
- Заряжайте батареи только с помощью зарядных устройств DEWALT.
- **НЕ** проливайте на них и не погружайте их в воду или другие жидкости.
- **Не храните и не используйте данное устройство и аккумуляторную батарею при температуре ниже 4 °C (39,2 °F) (например, во внешних пристройках или металлических постройках в зимнее время) или выше 40 °C (104 °F) (например, во внешних пристройках или металлических постройках в летнее время).**
- **Не сжигайте батареи, даже поврежденные или полностью отработавшие.** При попадании в огонь батареи могут взорваться. При сжигании ионно-литиевых батарей образуются токсичные вещества и газы.
- **При попадании содержимого батареи на кожу, немедленно промойте это место водой с мылом.** При попадании содержимого батареи в глаза, необходимо промыть открытые глаза проточной водой в течение 15 минут или до тех пор, пока не пройдет раздражение. При необходимости обращения

к врачу, может пригодиться следующая информация: электролит представляет собой смесь жидких органических углекислых и литиевых солей.

- **При вскрытии батареи, ее содержимое может вызвать раздражение дыхательных путей.**

Обеспечьте наличие свежего воздуха. Если симптомы сохраняются, обратитесь к врачу.



**ОСТОРОЖНО!** Опасность ожога. Содержимое батареи может воспламениться при попадании искр или огня.



**ОСТОРОЖНО!** Ни в коем случае не разбирайте батарею. При наличии трещин или других повреждений батареи, не устанавливайте ее в зарядное устройство. Не роняйте батарею, не ударяйте по ней и не повреждайте ее каким-либо образом. Не используйте батарею или зарядное устройство после удара, падения или получения каких-либо других повреждений (например, после того, как ее проткнули гвоздем, ударили молотком или наступили на нее). Это может привести к удару или поражению электрическим током. Поврежденные батареи необходимо вернуть в сервисный центр для повторной переработки.



**ОСТОРОЖНО!** Риск воспламенения. Избегайте замыкание выводов батарей металлическими предметами во время хранения или переноски.

Например, не кладите аккумуляторные батареи в передники, карманы, ящики для инструментов, выдвижные ящики и т. п. с гвоздями, гайками, ключами и т. п.



**ВНИМАНИЕ!** Когда инструмент не используется, кладите его на бок на устойчивую поверхность в том месте, где об него нельзя споткнуться и упасть. Некоторые инструменты с аккумуляторными батареями больших размеров стоят на аккумуляторной батарее в вертикальном положении, но их легко опрокинуть.

## Транспортировка



**ОСТОРОЖНО!** Риск воспламенения. При транспортировке аккумуляторных батарей может произойти возгорание, если терминалы аккумуляторных батарей случайно будут замкнуты электропроводящими материалами. При транспортировке аккумуляторных батарей убедитесь в том, что терминалы защищены и хорошо изолированы от материалов, контакт с которыми может привести к короткому замыканию. **ПРИМЕЧАНИЕ.** Ионно-литиевые аккумуляторные батареи запрещается сдавать в багаж.

Батареи DeWALT соответствуют всем применимым правилам транспортировки, предусмотренным промышленными и юридическими стандартами, включая рекомендации ООН по транспортировке опасных грузов, правила перевозки опасных грузов Ассоциации международных авиаперевозчиков (IATA), Международные правила

перевозки опасных грузов морским путем (IMDG), а также европейское соглашение о международной дорожной перевозке опасных грузов (ADR). Ионно-литиевые элементы и аккумуляторные батареи были протестированы в соответствии с разделом 38.3 Рекомендаций ООН по транспортировке опасных грузов руководства по тестам и критериям.

В большинстве случаев транспортировка аккумуляторных батарей DeWALT не попадает под классификацию, поскольку они не являются опасными материалами Класса 9. В целом, полностью под правила Класса 9 подпадают только перевозки ионно-литиевых батарей с энергоемкостью выше 100 Ватт час (Вт ч). Энергоемкость всех ионно-литиевых аккумуляторных батарей указана на упаковке. Кроме того, из-за сложности регулирования, DeWALT не рекомендует перевозку ионно-литиевых батарей по воздуху вне зависимости от их энергоемкости. Поставки инструментов с батареями (комбинированные наборы) могут перевозиться по воздуху согласно исключениям, если энергоемкость батареи не превышает 100 Вт ч.

Независимо от того, является ли перевозка исключением или выполняется по правилам, перевозчик должен уточнить последние требования к упаковке, маркировке и оформлению документации.

Информация, изложенная в данном руководстве обоснована и на момент создания данного документа может считаться точной. Но эта гарантия не является ни выраженной, ни подразумеваемой. Покупатель должен обеспечить то, что бы его деятельность соответствовала всем применимым законам.

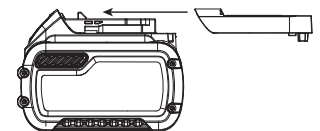
## Транспортировка батареи FLEXVOLT™

Батарея DeWALT FLEXVOLT™ имеет два режима: **эксплуатация** и **транспортировка**.

**Режим эксплуатации:** если батарея FLEXVOLT™ используется отдельно или в изделии DeWALT на 18 В, то она будет работать в качестве батареи 18 В. Если батарея FLEXVOLT™ используется в изделии на 54 В или 108 В (две батареи 54 В), то она будет работать в качестве батареи 54 В.

**Режим транспортировки:** если к батарее FLEXVOLT™ прикреплена крышка, то батарея находится в режиме транспортировки. Сохраните крышку для транспортировки.

При режиме транспортировки ряды элементов электрически отсоединяются внутри батареи, что в итоге дает



3 батареи с более низкой энергоемкостью в ватт-часах (Вт ч) по сравнению с 1 батареей с более высокой емкостью в ватт-часах. Данное увеличенное количество в 3 батареи с более низкой энергоемкостью может исключить комплект из некоторых ограничений на перевозку, налагаемых на батареи с более высокой энергоемкостью.

Например, энергоемкость в режиме транспортировки указана как 3 × 36 Вт ч, что

Пример маркировки режимов эксплуатации и транспортировки



может означать 3 батареи с емкостью в 36 Вт ч каждая. Энергоемкость в режиме эксплуатации указана как 108 Вт ч (подразумевается 1 батарея).

## Рекомендации по хранению

1. Лучше всего хранить батареи в прохладном и сухом месте, защищенном от попадания прямых солнечных лучей и чрезмерного повышения и понижения температуры. Для оптимальной работы и продолжительного срока службы, храните неиспользуемые аккумуляторные батареи при комнатной температуре.
2. Для достижения максимальных результатов при продолжительном хранении рекомендуется полностью зарядить батарейный комплект и хранить его в прохладном сухом месте вне зарядного устройства.

**ПРИМЕЧАНИЕ.** Аккумуляторные батареи не должны храниться в полностью разряженном состоянии. Перед использованием аккумуляторная батарея требует повторной зарядки.

## Маркировка на зарядном устройстве и аккумуляторной батарее

Помимо пиктограмм, используемых в данном руководстве, на зарядном устройстве и батарее имеются следующие обозначения.



Перед началом работы прочтите руководство по эксплуатации.



Чтобы узнать время зарядки, см. **Технические характеристики**.



Не касайтесь токопроводящими предметами контактов батареи и зарядного устройства.



Не пытайтесь заряжать поврежденную батарею.



Не подвергайте электроинструмент или его элементы воздействию влаги.



Немедленно заменяйте поврежденный кабель питания.



Зарядку осуществляйте только при температуре от 4 °C до 40 °C.



Для использования внутри помещений.



Утилизируйте отработанные батареи безопасным для окружающей среды способом.



Заряжайте аккумуляторные батареи DEWALT только с помощью соответствующих зарядных устройств DEWALT. Зарядка иных аккумуляторных батарей, кроме DEWALT на зарядных устройствах DEWALT может привести к возгоранию аккумуляторных батарей и возникновению других опасных ситуаций.



Не сжигайте аккумуляторную батарею.



**ЭКСПЛУАТАЦИЯ** (без крышки для транспортировки). Пример: энергоемкость указана как 108 Вт ч (1 батарея с 108 Вт ч).



**ТРАНСПОРТИРОВКА** (с крышкой для транспортировки). Пример: энергоемкость указана как 3 x 36 Вт ч (3 батареи с 36 Вт ч).

## Тип батареи

Модели, работающие от аккумуляторных батарей 18 В: DCS565.

Могут использоваться следующие типы батарей: DCB181, DCB182, DCB183, DCB183B, DCB184, DCB184B, DCB185, DCB187, DCB189, DCB546, DCB547, DCB548.

Подробную информацию см. в разделе **«Технические характеристики»**.

## Комплектация поставки

В упаковку входят:

- 1 Циркулярная пила
- 1 Диск для циркулярной пилы
- 1 Шестигранный ключ
- 1 Параллельная направляющая
- 1 Патрубок пылеотвода
- 1 Зарядное устройство (модели C, D, L, M, P, S, T, X, Y)
- 1 Ионно-литиевая аккумуляторная батарея (модели C1, D1, L1, M1, P1, S1, T1, X1, Y1)
- 2 Ионно-литиевые аккумуляторные батареи (модели C2, D2, L2, M2, P2, S2, T2, X2, Y2)
- 3 Ионно-литиевые аккумуляторные батареи (модели C3, D3, L3, M3, P3, S3, T3, X3, Y3)
- 1 Руководство по эксплуатации

**ПРИМЕЧАНИЕ.** Аккумуляторные батареи, зарядные устройства и инструментальные ящики не входят в комплект поставки для моделей N. Аккумуляторные батареи и зарядные устройства не входят в комплект поставки для моделей NT. Модели B оснащены аккумуляторной батареей Bluetooth®.

**ПРИМЕЧАНИЕ.** Словесный товарный знак и логотип Bluetooth® являются зарегистрированными товарными знаками Bluetooth®, SIG, Inc. любое использование этих знаков DEWALT лицензировано. Другие торговые марки и названия принадлежат их владельцам.

- Проверьте инструмент, детали и дополнительные принадлежности на наличие повреждений, которые могли произойти во время транспортировки.
- Перед эксплуатацией внимательно прочтите данное руководство.

## Маркировка инструмента

На инструмент нанесены следующие обозначения.



Перед началом работы прочтите руководство по эксплуатации.



Используйте защитные наушники.



Используйте защитные очки.



Видимое излучение. Не направляйте луч в глаза.

## Местоположение кода даты (рис. А)

Код даты **24**, который также включает год изготовления, напечатан на корпусе.

Пример:

2020 XX XX

Год и неделя изготовления

## Описание (рис. А, D)



**ОСТОРОЖНО!** *Никогда не вносите изменения в конструкцию электроинструмента или какой-либо его части. Это может привести к повреждению или травме.*

- 1 Кнопка блокировки пускового выключателя
- 2 Курковый пусковой выключатель
- 3 Аккумуляторная батарея
- 4 Рычаг регулировки глубины пропила
- 5 Подошва
- 6 Втягивающий рычаг нижнего защитного кожуха
- 7 Нижний защитный кожух диска
- 8 Зажимной винт пильного диска
- 9 Индикатор пропила
- 10 Рычаг установки угла наклона
- 11 Подсветка
- 12 Дополнительная рукоятка
- 13 Кнопка фиксатора батареи
- 14 Шестигранный ключ
- 15 Пильное полотно
- 16 Шпиндель
- 17 Крюк для крепления на стропилах

## Назначение

Ваша DCS565 аккумуляторная дисковая пила предназначена для профессиональных работ по пилению древесины.

**НЕ ИСПОЛЬЗУЙТЕ** в условиях повышенной влажности или поблизости от легковоспламеняющихся жидкостей или газов.

Эти циркулярные пилы высокой мощности являются профессиональными электроинструментами.

**НЕ РАЗРЕШАЙТЕ** детям прикасаться к инструменту. Использование инструмента неопытными пользователями должно происходить под контролем опытного лица.

- **Малолетние дети и люди с ограниченными физическими возможностями.** Данный инструмент не предназначен для использования маленькими детьми или людьми с ограниченными физическими возможностями, если они не находятся под присмотром лица, отвечающего за их безопасность.
- Данный инструмент не предназначен для использования лицами (включая детей) с ограниченными физическими, психическими и умственными возможностями, не имеющими опыта, знаний или навыков работы с ним, если они не находятся под наблюдением лица, ответственного за их безопасность. Никогда не оставляйте детей без присмотра с этим инструментом.

## СБОРКА И РЕГУЛИРОВКА



**ОСТОРОЖНО!** *Чтобы снизить риск получения серьезной травмы, необходимо выключить инструмент и отсоединить батарею, прежде чем выполнять какую-либо регулировку или удалять/устанавливать какие-либо насадки или дополнительные принадлежности. Случайный запуск может привести к травме.*



**ОСТОРОЖНО!** *Используйте только зарядные устройства и аккумуляторные батареи марки DEWALT.*

## Установка и извлечение аккумуляторной батареи из инструмента (рис. F)

**ПРИМЕЧАНИЕ.** Убедитесь, что аккумуляторная батарея **3** полностью заряжена.

### Установка батареи в рукоятку инструмента

1. Совместите аккумуляторную батарею **3** с выемкой на внутренней стороне рукоятки (рис. F).
2. Вдвигайте аккумуляторную батарею в рукоятку, пока она плотно не встанет на место, и вы не услышите щелчок замка.

### Извлечение батареи из инструмента

1. Нажмите кнопку разблокировки батарейного отсека **13** и вытащите батарею из рукоятки.
2. Вставьте батарею в зарядное устройство, как указано в разделе данного руководства, посвященном зарядному устройству.

## Датчики уровня заряда аккумуляторной батареи (рис. С)

В некоторых аккумуляторных батареях DEWALT есть датчик заряда с тремя зелеными светодиодными индикаторами, которые показывают уровень оставшегося заряда аккумуляторной батареи.

Для включения датчика заряда нажмите и удерживайте кнопку датчика заряда. Комбинация из трех горящих зеленых светодиодных индикаторов обозначает текущий уровень заряда батареи. Когда уровень заряда аккумуляторной батареи упадет ниже эксплуатационного



предела, светодиоды погаснут, а батарею нужно будет зарядить.

**ПРИМЕЧАНИЕ.** Расходомер является индикатором только лишь уровня заряда, оставшегося в батарее. Он не является индикатором работоспособности инструмента и его показания могут меняться в зависимости от компонентов продукта, температуры и области применения.

## Смена пильных дисков

### Установка пильного диска (рис. А, D, E)



**ОСТОРОЖНО!** Перед проведением обслуживания, регулировкой или снятием насадок извлекайте батарею.

1. Установите внутреннюю зажимную шайбу **18** на шпиндель пилы **16** широкой плоской поверхностью наружу, к диску.
2. Втяните нижний защитный кожух диска **7** и установите пильный диск на шпиндель пилы вплотную к внутренней зажимной шайбе, при этом убедившись, что диск вращается в правильном направлении (стрелка-индикатор вращения на диске и зубья должны указывать в том же направлении, что и стрелка-индикатор на нижнем защитном кожухе). Помните, что при правильной установке диска нанесенная на него печать не всегда будет развернута в сторону оператора. При втягивании нижнего защитного кожуха для установки пильного диска проверьте состояние и функционирование нижнего защитного кожуха, чтобы убедиться в его надлежащей работе. Убедитесь в том, что он перемещается свободно и не прикасается к диску или другим деталям при любых углах и глубине распила.
3. Установите наружную зажимную шайбу **19** на шпиндель пилы широкой плоской поверхностью к диску, скошенной стороной наружу.
4. Вручную вкрутите зажимной винт пильного диска **8** в шпиндель (винт имеет левостороннюю резьбу и должен затягиваться против часовой стрелки).
5. Нажмите на кнопку блокировки диска **20**, одновременно вращая шпиндель шестигранным ключом **14**, пока не сработает фиксатор диска и диск не перестанет вращаться.
6. Крепко затяните зажимной винт пильного диска при помощи ключа для диска.

**ПРИМЕЧАНИЕ.** Никогда не задействуйте фиксатор диска при работе пилы, или в попытке остановить инструмент. Никогда не включайте пилу при задействованном фиксаторе диска. Это приведет к серьезным повреждениям пилы.

### Замена пильного диска (рис. А, D, E)



**ОСТОРОЖНО!** Перед проведением обслуживания, регулировкой или снятием насадок извлекайте батарею.

1. Чтобы ослабить зажимной винт пильного диска **8**, нажмите на кнопку блокировки диска **20** и поворачивайте шпиндель шестигранным ключом **14**, пока не сработает фиксатор диска и диск не перестанет

вращаться. Задействовав блокировку диска, шестигранным ключом поверните по часовой зажимной винт пильного диска (винт имеет левостороннюю резьбу, поэтому для его ослабления следует поворачивать по часовой стрелке).

2. Удалите только зажимной винт диска **8** и внешнюю зажимную шайбу **19**. Снимите старый пильный диск.
3. Вычистите накопившиеся в защитном кожухе или в области зажимной шайбы опилки и проверьте состояние и работу нижнего защитного кожуха диска, как указано выше. Не наносите смазку на данную область.
4. Выберите соответствующий диск для работы (см. раздел «**Пильные диски**»). Всегда используйте диски правильного размера (диаметра) с соответствующим размером и формой посадочного отверстия для установки на шпиндель пилы. Всегда убеждайтесь, что максимальная рекомендуемая скорость (об./мин) пильного диска соответствует или превышает скорость (об./мин) пилы.
5. Следуйте этапам 2–6 в разделе «**Установка пильного диска**», убедившись, что диск будет вращаться в правильном направлении.

### Нижний защитный кожух диска



**ОСТОРОЖНО!** Нижний защитный кожух диска является защитным приспособлением, снижающим риск получения тяжелой телесной травмы. Не используйте пилу, если нижний защитный кожух отсутствует, поврежден, неправильно установлен или не работает должным образом. Помните, что нижний защитный кожух не способен защитить вас при любых обстоятельствах. Ваша безопасность зависит от следования всем предупреждениям и предостережениям, а также правильной эксплуатации пилы. Перед каждым использованием проверяйте, правильно ли закрыт нижний защитный кожух, как описано в разделе «**Правила техники безопасности для всех пил**». Если нижний защитный кожух диска отсутствует или не работает должным образом, сдайте пилу на техническое обслуживание перед использованием. Для обеспечения безопасности и надежности изделия, ремонт, техническое обслуживание и регулировка должны выполняться в авторизованном сервисном центре или другой квалифицированной организации по обслуживанию с использованием идентичным запасных частей.

### Проверка нижнего защитного кожуха (рис. А)

1. Выключите инструмент и отсоедините его от сети.
2. Поверните рычаг нижнего защитного кожуха **6** из полностью закрытого в полностью открытое положение.

- Отпустите рычаг и проконтролируйте за возвращением защитного кожуха **7** в полностью закрытое положение.

Инструмент следует сдать в квалифицированный сервисный центр на обслуживание, если защитный кожух:

- не возвращается в полностью закрытое положение,
- двигается рывками, медленно, или
- контактирует с пыльным диском или другими частями инструмента при каком-либо угле и глубине распила.

## Пильные полотна



**ОСТОРОЖНО!** Для сведения к минимуму риска травмирования глаз всегда носите защитные очки. Карбид является твердым, но хрупким материалом. Посторонние предметы в заготовке наподобие проводов или гвоздей могут привести к трещинам и поломкам кончиков. Работайте с пилой, только если установлен защитный кожух соответствующего типа. Надежно устанавливайте пильный диск в правильном направлении вращения перед использованием и всегда используйте чистые и острые диски.



**ОСТОРОЖНО!** Не применяйте пилу для распиловки металла, пластмассы, бетона, кирпичной кладки или фиброцементных материалов.

Не используйте абразивные отрезные круги или диски. Изношенный пильный диск приводит к неэффективному распилу, перегрузке электродвигателя пилы, чрезмерному расщеплению и повышенному риску отдачи. См. таблицу ниже, чтобы определить правильный размер пильного диска на замену для пилы вашей модели.

Диаметр диска	Зубья	Применение
165 мм	16	Разрез
165 мм	24	Универсальное применение
165 мм	36	Отделка

## Регулировка глубины пропила (рис. А, К)

- Крепко удерживая пилу, ослабьте (по часовой стрелке) рычаг регулировки глубины пропила **4** и передвигайте основание (**5**, рис. А), чтобы достичь необходимой глубины пропила.
- Перед эксплуатацией пилы убедитесь, что рычаг регулировки глубины пропила затянут (против часовой стрелки).

Для наиболее высокой эффективности пиления, отрегулируйте глубину так, чтобы половина зуба диска выступал под разрезаемым материалом. Это расстояние от кончика зуба до нижней части впадины между зубьями. Установка пилы на надлежащую глубину пропила сводит к минимуму трение пильного диска, удаляет опилки из распила, обеспечивает более холодный и быстрый распил и снижает риск возникновения отдачи. Способ проверки правильности установки глубины пропила изображен на рисунке К. Положите вдоль боковой стороны пильного диска кусок материала, который хотите распилить, как

показано на рисунке, и посмотрите, насколько зуб выступает за пределы материала.

## Регулировка угла наклона (рис. А, L)

Полный диапазон регулировки угла наклона составляет от 0° до 50°. Сектор угла градуирован с шагом в 1°. В передней части пилы расположен механизм регулировки угла наклона, состоящий из откалиброванного сектора угла и рычага регулировки угла наклона **10**.

## Настройка пилы для распилов с наклоном

- Ослабьте (против часовой стрелки) рычаг регулировки угла наклона **10** и наклоните основание пилы (**5**, рис. А) до нужного угла, совместив указатель с меткой нужного угла.
- Надежно затяните рычаг (по часовой стрелке).

## Индикатор пропила (рис. А)

В передней части подошвы пилы имеется индикатор пропила **9** для вертикального распила и распила с наклоном. Данный индикатор позволяет направлять пилу к линиям распила, нанесенным на разрезаемый материал. Индикатор пропила совпадает с левой (внешней) стороной пильного диска, что оставляет паз или «пропил», оставляемый движущимся диском, с правой стороны индикатора. Двигайтесь вдоль обозначенной линии распила, чтобы пропил проходил через лишний или запасной материал.

## Установка и регулировка параллельной направляющей (рис. Р)

Параллельная направляющая **25** предназначена для пиления параллельно краю заготовки.

### Установка

- Ослабьте регулировочную рукоятку параллельной направляющей **26**, чтобы обеспечить проход параллельной направляющей.
- Вставьте параллельную направляющую **25** в основание пилы, как показано на рисунке.
- Затяните регулировочную рукоятку параллельной направляющей **26**.

### Регулировка

- Ослабьте регулировочную рукоятку параллельной направляющей **26** и установите параллельную направляющую **25** на нужную ширину. Параметры регулировки обозначены на параллельной направляющей.
- Затяните регулировочную рукоятку параллельной направляющей **26**.

## Установка патрубка пылеотвода (рис. А, Н)

Циркулярная пила поставляется с патрубком пылеотвода.

### Установка патрубка пылеотвода

- Полностью ослабьте рычаг установки глубины пропила **4**.


- Установите подошву **5** в самое нижнее положение.
- Надвиньте патрубок пылеотвода **22** на корпус дисковой пилы, пока не сработает фиксатор и не послышится щелчок.


## Подготовка к эксплуатации

- Убедитесь в том, что защитные кожухи установлены правильно. Защитный кожух пильного диска должен находиться в закрытом положении.
- Убедитесь в том, что пильный диск вращается в направлении, обозначенном стрелкой на диске.
- Не используйте крайне изношенные пильные диски.


## ЭКСПЛУАТАЦИЯ


### Инструкции по эксплуатации

 **ОСТОРОЖНО!** Всегда соблюдайте правила техники безопасности и применимые законы.

 **ОСТОРОЖНО!** Чтобы снизить риск получения серьезной травмы, необходимо выключить инструмент и отсоединить батарею, прежде чем выполнять какую-либо регулировку или удалять/устанавливать какие-либо насадки или дополнительные принадлежности. Случайный запуск может привести к травме.

### Правильное положение рук (рис. G)

 **ОСТОРОЖНО!** Во избежание получения серьезных травм, **ВСЕГДА** правильно держите инструмент, как показано на рисунке.

 **ОСТОРОЖНО!** Для снижения риска получения тяжелой травмы, **ВСЕГДА** надежно удерживайте инструмент, предупреждая внезапные сбои в работе.

При правильном расположении рук одна рука находится на основной рукоятке **21**, а другая на дополнительной рукоятке **12**.

### Включение и выключение (рис. A)


Для обеспечения безопасности пусковой выключатель **2** вашего инструмента оснащен кнопкой блокировки **1**.

Нажмите кнопку блокировки для разблокирования инструмента.


Для включения инструмента нажмите на пусковой выключатель **2**. После отпускания пускового выключателя кнопка блокировки автоматически активируется для предотвращения случайного запуска инструмента.

**ПРИМЕЧАНИЕ.** Не включайте и не выключайте инструмент, если пильный диск прикасается к заготовке или другим материалам.

### Крюк для крепления на стропилах (рис. J)


 **ОСТОРОЖНО!** Чтобы снизить риск получения тяжелой травмы, не используйте крюк для подвешивания инструмента на теле. **ЗАПРЕЩАЕТСЯ** использовать крюк для крепления инструмента на человеке или каком-либо объекте во время эксплуатации. **НЕ ПОДВЕШИВАЙТЕ** инструмент над

головой и не прицепляйте другие объекты к крюку для крепления на стропилах.

 **ОСТОРОЖНО!** Для снижения риска получения травм от падения дисковой пилы на операторов или окружающих, убедитесь, что она надежно закреплена при использовании крюка или находится в безопасном и устойчивом месте, если не используется. Держите пространство снизу свободным, чтобы снизить риск падения материала или разрезанного материала на что-либо или кого-либо внизу.

Циркулярная пила оснащена удобным крюком для крепления на стропилах **17**, который позволяет подвесить ее на подходящую, устойчивую опору в перерывах между использованием. Крюк для крепления на стропилах не предназначен для подвешивания или закрепления поднятого инструмента на человеке или предмете во время использования.


### Рабочая подсветка (рис. A)

 **ВНИМАНИЕ!** Не направляйте свет в глаза. Это может привести к серьезным повреждениям глаз.

Подсветка **11** включается при нажатии на курковый пусковой выключатель и автоматически выключается через 20 секунд после того, как курковый пусковой выключатель будет отпущен. Рабочая подсветка горит, пока пусковой выключатель остается нажатым.

**ПРИМЕЧАНИЕ.** Подсветка предназначена для освещения рабочей поверхности и не может использоваться в качестве фонаря.

### Опора для заготовки (рис. G, N, M)

 **ОСТОРОЖНО!** Необходимо обеспечить устойчивую опору для заготовки и крепко удерживать пилу, чтобы предотвратить потерю контроля, которая может привести к травмам. На рисунке G показано правильное положение рук на пиле. Прочно удерживайте пилу обеими руками и располагайте свое тело и руку таким образом, чтобы иметь возможность погасить энергию отдачи в случае ее возникновения. **ПЕРЕД ПРОВЕДЕНИЕМ ЛЮБЫХ РЕГУЛИРОВОК ВСЕГДА ВЫКЛЮЧАЙТЕ ИНСТРУМЕНТ И ИЗВЛЕКАЙТЕ ИЗ НЕГО АККУМУЛЯТОРНУЮ БАТАРЕЮ!**

На рисунке N показано правильное положение для распиловки. Держите руки подальше от зоны резания.

**Для предотвращения отдачи, ВСЕГДА** поддерживайте заготовку ВБЛИЗИ линии пропила (рис. M). **НЕ РАСПОЛАГАЙТЕ** опору для доски или панели вдали от распила (рис. M).

Располагайте заготовку «лицевой» стороной — той, внешний вид которой более важен — вниз. Пила пилит вверх, поэтому расщепление во время распила будет происходить на верхней стороне заготовки.

### Резка (рис. N, O)

Располагайте более широкую часть подошвы пилы на надежно закрепленной части заготовки, а не на той,

которая по окончании пропила должна упасть. Как пример, на рисунке N приведен ПРАВИЛЬНЫЙ пример способа отпилить край доски. Всегда закрепляйте заготовку при помощи зажимов. Не пытайтесь удерживать короткие заготовки руками! (рис. O) Не забывайте обеспечивать опору свисающим и выступающим участкам материала. Будьте осторожны, выполняя распил материала снизу.

Убедитесь, что пила разогналась до полной скорости перед контактом диска с разрезаемым материалом. Запуск пилы при прилегающем к материалу или находящемся в пропилах диске может привести к отдаче. Толкайте пилу вперед на скорости, которая позволяет диску работать без перегрузки.

Твердость и прочность могут различаться даже в одном куске материала, а узловатые или влажные участки могут сильно увеличить нагрузку на пилу. В таком случае, толкайте пилу медленней, но достаточно твердо, чтобы продолжать работу без слишком сильного падения скорости. Слишком сильное давление на пилу может привести к грубому пропилу, неточности, образованию отдачи и перегреву двигателя.

Если распил начинает уходить в сторону от линии, не пытайтесь вернуть его на место силой. Отпустите выключатель и позвольте диску остановиться. После этого вы можете поднять пилу, осмотреть пропил и начать новый рез слегка внутри неверного пропила. Чтобы изменить линию пропила, вы должны сначала поднять пилу с заготовки. Попытки изменить направление внутри распила могут остановить пилу и привести к отдаче.

ПРИ ОСТАНОВЕ ПИЛЫ ОТПУСТИТЕ КУРКОВЫЙ ВЫКЛЮЧАТЕЛЬ И ПОТЯНИТЕ ПИЛУ НАЗАД, ВЫВОДЯ ДИСК ИЗ ПРОПИЛА. ПЕРЕД ПОВТОРНЫМ ЗАПУСКОМ УБЕДИТЕСЬ, ЧТО ПИЛЬНЫЙ ДИСК НАХОДИТСЯ В ПРОПИЛЕ И НЕ КАСАЕТСЯ КРАЕВ ПРОПИЛА.

Закончив рез, отпустите курковый выключатель и дождитесь полной остановки диска, прежде чем поднимать пилу с заготовки. Как только вы поднимите пилу над заготовкой, подпружиненный защитный кожух автоматически закроет нижнюю часть диска. Помните, что до этого диск ничем не прикрыт. Никогда не держите руки под заготовкой по какой-либо причине. При необходимости ручного втягивания защитного кожуха (например, для начала врезного пиления) всегда используйте втягивающий рычаг.



**ОСТОРОЖНО!** При распиле на узкие полосы соблюдайте осторожность, чтобы мелкие отрезанные части не зацепились за нижний защитный кожух.

### Продольная распиловка (рис. P)

Продольная распиловка — это процесс распиловки широких досок на более узкие вдоль волокон. При такой распиловке направление заготовки рукой представляет трудности, поэтому рекомендуется использовать направляющую DeWALT для продольной распиловки.

### Врезное пиление (рис. Q)



**ОСТОРОЖНО!** Никогда не подвязывайте защитный кожух диска в поднятом положении. Никогда не

*двигайте пилу назад при врезном пилении. Это может привести к подъему инструмента с рабочей поверхности, что может привести к травмам.*

Врезное пиление выполняется в полу, стенах или других плоских поверхностях.

1. Отрегулируйте подошву пилы, чтобы пильный диск резал на нужную глубину.
2. Наклоните пилу вперед и установите переднюю часть подошвы на разрезаемый материал.
3. Втяните нижний защитный кожух диска в верхнее положение при помощи рычага нижнего защитного кожуха. Опустите заднюю часть основания пилы на заготовку, пока зубья диска почти не коснутся линии реза.
4. Опустите защитный кожух (его контакт с заготовкой приведет его в открытое положение, как только вы начнете рез). Снимите руку с рычага нижнего защитного кожуха и крепко ухватите дополнительную рукоятку **12**, как показано на рисунке Q. Встаньте и расположите свою руку так, чтобы в случае возникновения отдачи справиться с ней.
5. Убедитесь, что пильный диск не контактирует с разрезаемой поверхностью, прежде чем запустить пилу.
6. Запустите электродвигатель и постепенно опускайте пилу, пока подошва не ляжет всей плоскостью на разрезаемый материал. Двигайтесь вдоль линии распила до завершения распила.
7. Отпустите курковый пусковой выключатель и позвольте диску полностью остановиться, прежде чем извлечь его из материала.
8. При начале каждого нового распила повторяйте вышеописанный порядок действий.

### Удаление пыли (рис. I)



**ОСТОРОЖНО!** Риск вдыхания пыли. Во избежание риска получения травм **ВСЕГДА** надевайте респиратор утвержденного типа.

Патрубок пылеотвода **22** входит в комплект вашего инструмента.

Патрубок пылеотвода позволяет подключить к инструменту внешнее устройство удаления пыли с помощью системы AirLock™ (DWV9000-XJ) или стандартного 35 мм пылеуловителя.



**ОСТОРОЖНО! ВСЕГДА** используйте пылесос, конструкция которого соответствует действующим директивам по выбросу пыли при распиловке дерева. Всасывающие шланги большинства стандартных пылесосов совместимы с патрубком пылеотвода.

### ТЕХНИЧЕСКОЕ ОБСЛУЖИВАНИЕ

Электроинструмент имеет длительный срок эксплуатации и требует минимальных затрат на техобслуживание. Для длительной безотказной работы необходимо обеспечить правильный уход за инструментом и его регулярную чистку.

**!** **ОСТОРОЖНО!** Чтобы снизить риск получения серьезной травмы, необходимо выключить инструмент и отсоединить батарею, прежде чем выполнять какую-либо регулировку или удалять/устанавливать какие-либо насадки или дополнительные принадлежности.

Случайный запуск может привести к травме.

Зарядное устройство и аккумуляторные батареи не подлежат ремонту.



## Смазка

Вашему инструменту не требуется дополнительная смазка.



## Чистка

**!** **ОСТОРОЖНО!** Выдувайте грязь и пыль из корпуса сухим сжатым воздухом по мере видимого скопления грязи внутри и вокруг вентиляционных отверстий. Надевайте защитные очки и пылезащитную маску при выполнении этих работ.

**!** **ОСТОРОЖНО!** Никогда не пользуйтесь растворителями или другими сильнодействующими химическими веществами для чистки неметаллических частей инструмента. Эти химикаты могут повредить структуру материала, используемого для производства таких деталей. Используйте ткань, смоченную в мягком мыльном растворе. Не допускайте попадания жидкости внутрь инструмента, никогда не погружайте никакие из деталей инструмента в жидкость.

## Нижний защитный кожух

Нижний защитный кожух должен всегда свободно вращаться и закрываться из полностью открытого в полностью закрытое положение. Всегда проверяйте правильную работу защитного кожуха перед распилом, полностью открывая кожух и давая ему закрыться. Если защитный кожух закрывается медленно или не полностью, то ему потребуется чистка или обслуживание. Не используйте пилу до тех пор, пока она не будет исправно функционировать. При чистке защитного кожуха используйте сухой воздух или мягкую щетку, чтобы очистить путь движения защитного кожуха и область вокруг его пружины от набившихся опилок или грязи. Если это не исправит проблему, то инструмент следует отправить в авторизованный сервисный центр.

## Дополнительные принадлежности

**!** **ОСТОРОЖНО!** В связи с тем, что дополнительные принадлежности других производителей, кроме DEWALT, не проходили проверку на совместимость с данным изделием, их использование может представлять опасность. Во избежание травм следует использовать для данного инструмента

только дополнительные принадлежности, рекомендованные DEWALT.

Проконсультируйтесь со своим продавцом для получения дополнительной информации.

НЕ ИСПОЛЬЗУЙТЕ С ДАННОЙ ПИЛОЙ ДОПОЛНИТЕЛЬНЫЕ ПРИНАДЛЕЖНОСТИ ПОДАЧИ ВОДЫ.

ВЫПОЛНЯЙТЕ ВИЗУАЛЬНЫЙ ОСМОТР КАРБИДНЫХ ДИСКОВ ПЕРЕД ИСПОЛЬЗОВАНИЕМ. ЗАМЕНЯЙТЕ ПРИ НАЛИЧИИ ПОВРЕЖДЕНИЙ.

## Защита окружающей среды



Отдельная утилизация. Изделия и аккумуляторные батареи с данным символом на маркировке запрещается утилизировать с обычными бытовыми отходами.

Изделия и аккумуляторные батареи содержат материалы, которые могут быть извлечены или переработаны, снижая потребность в исходном сырье. Пожалуйста, утилизируйте электрические изделия и аккумуляторные батареи в соответствии с местными нормами. Дополнительная информация доступна по адресу [www.2helpU.com](http://www.2helpU.com).

## Перезаряжаемая аккумуляторная батарея

Данную аккумуляторную батарею с длительным сроком эксплуатации необходимо перезаряжать, когда она перестает обеспечивать питание, необходимое для выполнения определенных работ. По окончании срока эксплуатации ее следует утилизировать, соблюдая при этом необходимые меры по защите окружающей среды.

- Полностью разрядите батарею до конца и извлеките ее из инструмента.
- Ионно-литиевые аккумуляторные батареи подлежат вторичной переработке. Сдайте их нашему дилеру или в местный центр вторичной переработки. В этих пунктах батареи будут подвергнуты повторной переработке или правильной утилизации.

EST	Tallmac Tehnika OÜ Liimi 4/2 10621 Tallinn	(+372) 6563683 remont@tallmac.ee <b>www.tallmac.ee</b>
	Tallmac Tehnika OÜ Riia 130 B/1 TARTU 50411	(+372) 6668510 tartu@tallmac.ee <b>www.tallmac.ee</b>
	Stokker AS Peterburi tee 44 11415 Tallinn	(+372) 6201111 stokker@stokker.com <b>www.stokker.com</b>
LV	LIC GOTUS SIA Ulbrokas Str. 1021 Riga	(+371) 67556949 info@licgotus.lv <b>www.licgotus.lv</b>
	Stokker SIA Krasta iela 42 LV1003 Riga	(+371) 27354354 krasta.riga@stokker.com <b>www.stokker.com</b>
	Visico Fastening Systems SIA Mazā Rāmavas iela 2 1076 Valdlauci, Riga	(+371) 67 452 453 (+371) 67 452 454 info@visico.eu <b>www.visico.eu</b>
LT	ELREMTA MASTERMANN UAB NAGLIO STR 4C 52367 Kaunas	(+370) 69840004 servisas@elmast.lt <b>www.elremta.lt</b>
	Stokker UAB Islandijos pl.5 LT-49179 Kaunas	(+370) 650 05730 kaunas@stokker.com <b>www.stokker.com</b>

Rohkem infot lähima hoolduspartneri kohta leiate siit:

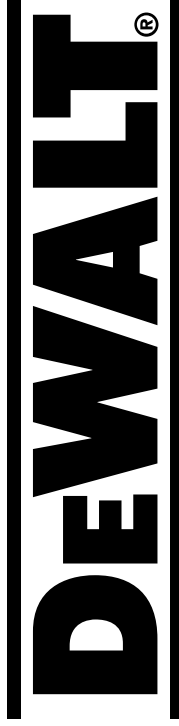
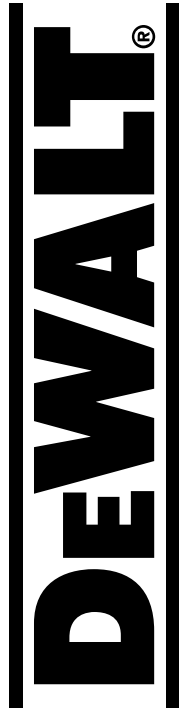
**www.2helpu.com**

Informāciju par tuvāko servisa pārstāvi skatiet tīmekļa vietnē:

**www.2helpu.com**

Informāciju apie artimiausias remonto dirbtuves rasite tinklalapyje:

**www.2helpu.com**



## Garantija

DEWALT užtikrina, kad gaminio, kuris pristatomas vartotojui, medžiagos ir (arba) jo surinkimas yra kokybiškas. Garantija yra priedas prie privačių vartotojų teisių ir jų nekeičia. Garantija galioja visose Europos Bendrijos valstybėse natėse ir Europos laisvosios prekybos zonoje.

Jei DEWALT gaminy sultūžia dėl nekokybiškų medžiagų ir (arba) surinkimo, arba, jei jis neatitinka techninių reikalavimų, 12 mėnesių laikotarpiu nuo jo įsigijimo DEWALT sutaisys arba pakels gaminį.

Garantija netaikoma, jei gedimas atsiranda dėl:

- normalaus susidėvėjimo;
- netinkamo įrankio eksploatavimo ar techninės priežiūros;
- jei variklis buvo perkrautas;
- jei gaminy sugedo dėl neįprastų dalių, medžiagų ar nelaimingo atsitikimo;
- netinkamo maitinimo.

Garantija netaikoma, jei gaminį remontavo arba išmontavo DEWALT neįgaliosios technikas.

Garantijai pasinaudoti gaminį, užpildytą garantinę kortelę ir pirkimo įrodymą (čekį) reikia pristatyti pardavėjui arba tiesiogiai įgaliotoms remonto dirbtuvėms ne vėliau kaip per du mėnesius nuo gedimo nustatymo.

Informaciją apie artimiausias DEWALT remonto dirbtuves rasite tinklalapyje [www.2helpu.com](http://www.2helpu.com).

## Garantinis talonas:

Įrankio modelis/katalogo numeris .....  
Serijinis numeris/datos kodas .....  
Vartotojas .....  
Pardavėjas .....  
Data .....

## Garantii

DEWALT garanteerib, et toode on kliendile tarnimisel vaba materjali ja/või koostamise vigadest. Garantii lisanud erakliendi seaduslikele õigustele ning ei mõjuta neid. Garantii kehtib kõigi Euroopa Ühenduse liikmesriikide territooriumitel ja Euroopa vabakaubanduspiirkonnas.

Kui 12 kuu jooksul ostmisest esineb mõnel DEWALT tootel rike materjali ja/või koostamise vea tõttu või see on spetsifikatsiooni suhtes defektne, parandab või vahetab DEWALT toote kliendi jaoks minimaalse vaevaga.

Garantii ei kehti, kui vea põhjuseks on:

- Normaalne kulumine
- Tööriista väärkohtlemine või halb hooldamine
- Mootori ülekoormamine
- Kui toodet on kahjustanud võõrosakesed, materjal või õnnetus
- Vale toitepinge

Garantii ei kehti, kui toodet on remontinud või demonteerinud DEWALT volituseta isik.

Garantii kasutamiseks tuleb toode, täidetud garantiikaart ja ostutõend (t-ekk) viia müüjale või otse volitatud teenindajale hiljemalt kaks kuud peale vea avastamist.

Teavet lähima DEWALT teenindaja kohta leiata veebisaidilt: [www.2helpu.com](http://www.2helpu.com).

## Garantiita long:

Tööriista mudel/katalogi number .....  
Seerianumber/kuupäeva kood .....  
Klient .....  
Müüja .....  
Kuupäev .....

# DEWALT®

РУССКИЙ ЯЗЫК

## Гарантия

DEWALT гарантирует, что данное изделие в момент поставки потребителю не содержит каких-либо дефектов материалов или сборки. Данная гарантия дополняет законные права частного потребителя и не затрагивает их каким-либо образом. Настоящая гарантия действует на территориях стран-членов Европейского Союза и в Европейской зоне свободной торговли.

Если в течение 12 месяцев с даты приобретения произошла поломка изделия DEWALT из-за некачественных материалов и/или сборки, либо изделие является дефектным в соответствии с техническими требованиями, то DEWALT отремонтирует или заменит изделие с минимальным беспокойством для потребителя.

Гарантия не действительна, если поломка произошла вследствие:

- Нормального износа
- Неправильного использования или плохого обслуживания
- Перегрузки двигателя
- Если изделие повреждено посторонними частями, материалом или вследствие аварии
- Использования ненадлежащего источника питания

Гарантия не действительна, если изделие подвергалось ремонту или разборке лицом, не уполномоченным DEWALT.

Для того, чтобы воспользоваться гарантией необходимо предоставить: изделие, заполненную Гарантийную карту и доказательство покупки (приемки) дилеру или непосредственно уполномоченному агенту по обслуживанию не позднее двух месяцев с момента обнаружения поломки.

Информацию о ближайшем агенте по обслуживанию DEWALT можно найти на странице в Интернете: [www.2helpu.com](http://www.2helpu.com).

## Гарантийный талон:

Модель инструмента / Номер по каталогу .....

Серийный номер / Код даты .....

Потребитель .....

Дилер .....

Дата .....

# DEWALT®

LATVIŠU

## Garantija

DEWALT garantē, ka produktam, to piegādājot Klientam, nav materiālu un/vai montāžas defektu. Garantija ir papildus privāti Klienti juridiskajam tiesībam un tas neietekmē. Garantija ir spēkā visās Eiropas Kopienas dalībvalstīs un Eiropas Brīvās tirdzniecības zonā.

Jā DEWALT produkts saūst materiālu un/vai montāžas trūkumu dēļ vai ja tam ir trūkumi saskaņā ar tehnisko specifikāciju, DEWALT 12 mēnešu laikā no pirkšanas datuma veiks remontu vai produkta nomaiņu, cenšoties klientam radīt iespējami mazāk grūtību.

Garantija nav spēkā, ja bojājums ir radies šāda iemesla dēļ:

- Normāls nodilums
- Ieļļas nepareiza lietošana vai silkta uzlīmēšana
- Ja motors darbināts ar pārslodzi
- Ja produkta bojājumu radījuši svešķermeņi, cits materiāls vai tas bojāts avārijas rezultātā
- Nepareiza strāvas padeve

Garantija nav spēkā, ja produktam gēmontu vai arkori veikusi persona, kam šādam nolūkam nav DEWALT atļaujas.

Lai izmantotu garantijas tiesības, produkts ar aizpildītu garantijas talonu un rēķuma arliecinājumu (čēku) ir jānogādā rādītējam vai tieši pilnvarotajam arkores pārstāvim vēlākais divus mēnešus pēc trūkuma konstatēšanas.

Informāciju par tuvāko DEWALT servisa pārstāvi meklēiet mājas lapā: [www.2helpu.com](http://www.2helpu.com).

## Garantijas talons:

Ieļļes modelis/Kataloga numurs .....

Sērijas numurs/Datuma kods .....

Klients .....

Pārdevējs .....

Datums .....