

DEWALT®

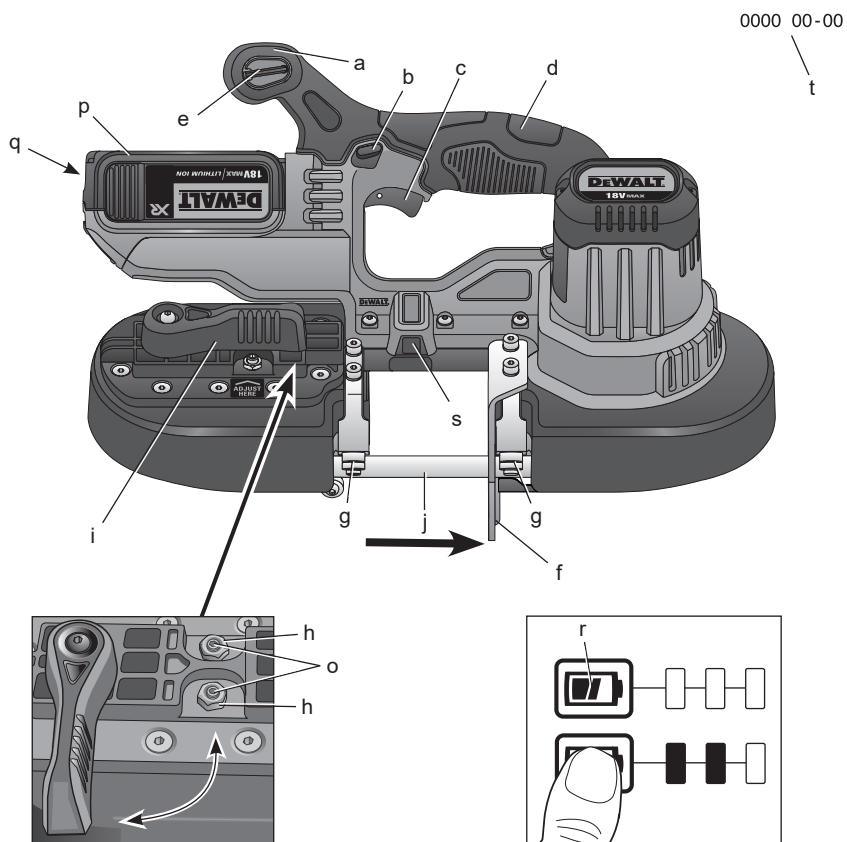
XR LI-ION

533224-13 H

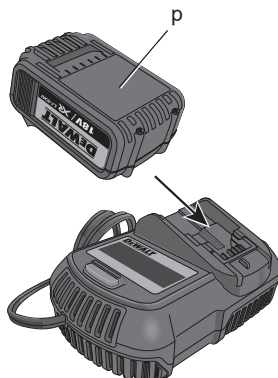
Fordítás az eredeti kezelési utasítás alapján készült

DCS371

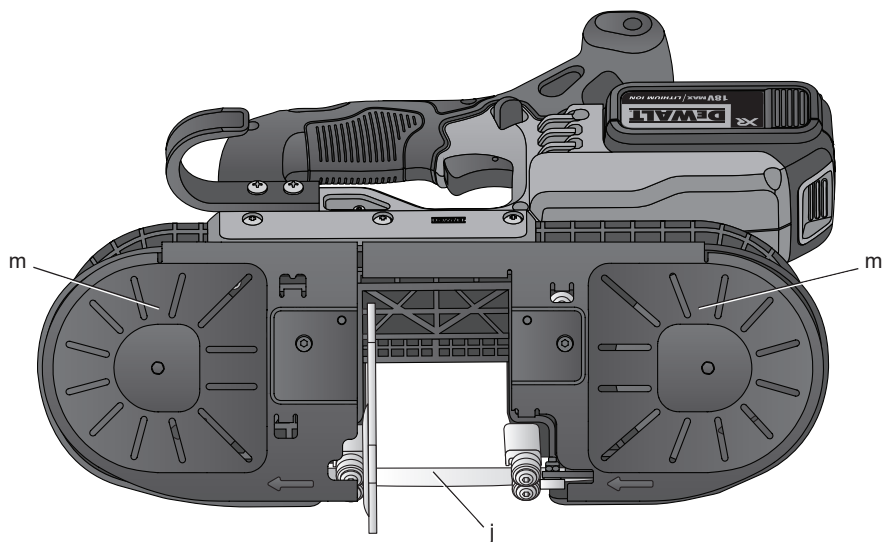
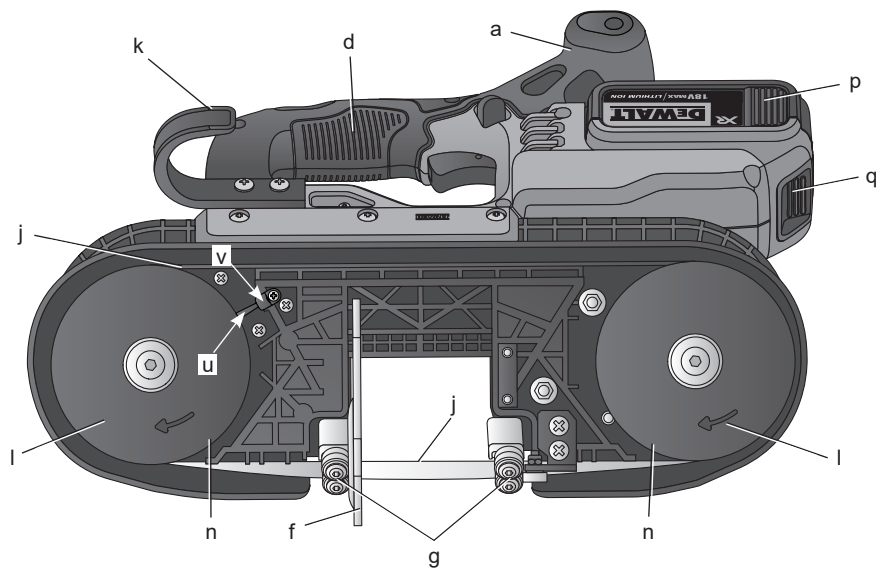
1. ábra



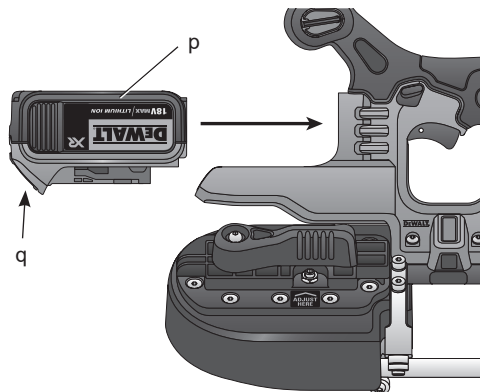
2. ábra



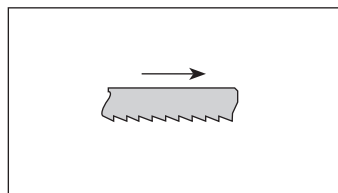
3. ábra



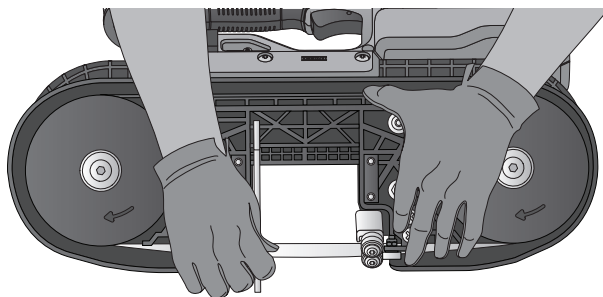
4. ábra



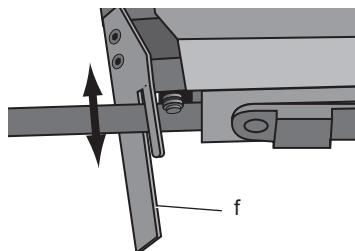
5. ábra



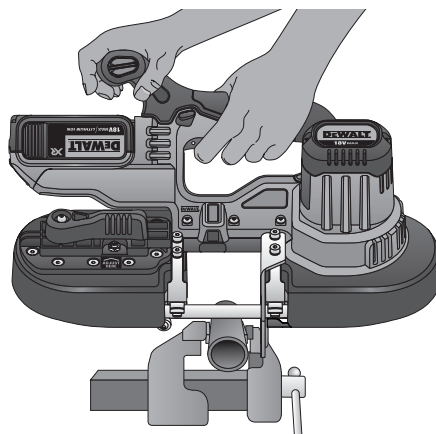
6. ábra



7. ábra



8. ábra



18 V-OS AKKUMULÁTOROS SZALAGFŰRÉS, DCS371

Szívből gratulálunk!

Köszönjük, hogy DEWALT szerszámot választott. Sokévi tapasztalatunknak, valamint átfogó termékfejlesztésünknek és innovációnknak köszönhetően a DEWALT cég a professzionális szerszámhasználók egyik legmegbízhatóbb partnerévé vált.

Műszaki adatok

DCS371		
Feszültség	V_{DC}	18
Típus		1
Maximális leadott teljesítmény	W	460
Üresjárat sebesség	m/min	174
Fűrészlap méretei	mm	835 x 12 x 0,5
Max. vágókapacitás	mm	63,5
Súly (akkumulátor nélkül)	kg	3,9

L_{PA} (hangnyomás)	dB(A)	79,6
K_{PA} (hangnyomás toleranciafaktor)	dB(A)	3
L_{WA} (hangteljesítmény)	dB(A)	90,6
K_{WA} (hangteljesítmény toleranciafaktor)	dB(A)	3

A súlyozott effektív rezgésgyorsulás összértéke (triax vektorösszeg) az EN 60745 szabvány szerint meghatározva:

Súlyozott effektív rezgésgyorsulási érték a_h fém vágásánál

$a_{h,CM}$	m/s^2	2,5
Toleranciafaktor K	m/s^2	1,5

Az adatlapon megadott súlyozott effektív rezgésgyorsulás értékét az EN 60745 szabványban meghatározott mérésel határoztuk meg, így az itt megadott érték más szerszám értékével összehasonlítható. Az érték felhasználható a súlyozott effektív rezgésgyorsulásnak való kitétség mértékének előzetes becsléséhez is.



FIGYELMEZTETÉS: A megadott súlyozott effektív rezgésgyorsulási érték a szerszám főbb alkalmazásaira vonatkozik. Ha más alkalmazásokra, más tartozékokkal használják, vagy

nincs megfelelően karbantartva, a súlyozott effektív rezgésgyorsulás a megadott értéktől eltérhet. Ilyen esetben a kezelő a munkavégzés teljes időtartama alatt jelentős mértékben megnövekedett súlyozott effektív rezgésgyorsulásnak lehet kitéve.

A súlyozott effektív rezgésgyorsulásnak való kitétség mértékének becslésekor azokat az időtartamokat is figyelembe kell venni, amikor a szerszám ki van kapcsolva, vagy amikor működésben van, de éppen nem végeznek vele munkát. Ilyen esetben a munkavégzés teljes időtartamára számított kitétség mértéke jelentősen csökkenhet.

További biztonsági intézkedéseket is kell hozni, amelyek védik a kezelőt a súlyozott effektív rezgésgyorsulás káros hatásától, például: a szerszám és tartozékainak karbantartása, a kezek melegen tartása, munkaritmus megszervezése.

Akkumulátor	DCB180	DCB181	DCB182
Akkumulátor típusa	Li-ion	Li-ion	Li-ion
Feszültség	V_{DC} 18	18	18
Kapacitás	A_h 3,0	1,5	4,0
Súly	kg 0,64	0,35	0,61

Akkumulátor	DCB183	DCB184	DCB185
Akkumulátor típusa	Li-ion	Li-ion	Li-ion
Feszültség	V_{DC} 18	18	18
Kapacitás	A_h 2,0	5,0	1,3
Súly	kg 0,40	0,62	0,35

Töltő	DCB105		
Hálózati feszültség	V_{AC}	230 V	
Akkumulátor típusa	Li-ion		
Az akkumulátorok			
perc	25	30	40
hozzávetőleges töltési ideje	(1,3 Ah)	(1,5 Ah)	(2,0 Ah)
	55	70	90
	(3,0 Ah)	(4,0 Ah)	(5,0 Ah)
Súly	kg	0,49	

Töltő	DCB107		
Hálózati feszültség V_{AC}	230 V		
Akkumulátor típusa	Li-ion		
Az akkumulátorok			
perc	60	70	90
hozzávetőleges töltési ideje	(1,3 Ah)	(1,5 Ah)	(2,0 Ah)
	140	185	240
	(3,0 Ah)	(4,0 Ah)	(5,0 Ah)
Súly	kg	0,29	

Töltő	DCB112		
Hálózati feszültség V_{AC}	230 V		
Akkumulátor típusa	Li-ion		
Az akkumulátorok			
perc	40	45	60
hozzávetőleges töltési ideje	(1,3 Ah)	(1,5 Ah)	(2,0 Ah)
	90	120	150
	(3,0 Ah)	(4,0 Ah)	(5,0 Ah)
Súly	kg	0,36	

Biztosítékok:

Európa	230 V-os szerszámok 10 amperes, hálózati
EK és Írország:	230 V-os szerszámok 3 amperes, a csatlakozódugaszban

Definíciók: Biztonságtechnikai irányelvek

Az alábbi definíciók az egyes figyelmeztető szavakhoz társított veszély súlyosságára utalnak. Kérjük, olvassa el a kézikönyvet, és figyeljen ezekre a szimbólumokra.



VESZÉLY: Olyan közvetlen veszélyhelyzetet jelez, **halálos vagy súlyos sérüléshez vezet.**



FIGYELMEZTETÉS: Olyan potenciális veszélyhelyzetet jelöl, amely **halálos vagy súlyos sérüléshez vezethet.**



VIGYÁZAT: Olyan potenciális veszélyhelyzetet jelöl, amely **könnyű vagy közepesen súlyos sérüléshez vezethet.**

MEGJEGYZÉS: Olyan, **személyi sérüléssel nem fenyegető** gyakorlatot jelöl, amely **anyagát kárt okozhat.**



Áramütés veszélyét jelzi.



Tűzveszélyt jelez.

CE megfelelési nyilatkozat

GÉPEKRE VONATKOZÓ IRÁNYELV



**SZALAGFŰRÉSZ
DCS371**

A DEWALT kijelenti, hogy a **Műszaki adatok** című fejezetben ismertetett termékek megfelelnek a következő irányelveknek és szabványoknak:
2006/42/EK, EN 60745-1, EN 60745-2-20.

Ezek a termékek a 2014/30/EU és a 2011/65/EU irányelveknek is megfelelnek. Ha további információra lenne szüksége, lépjen kapcsolatba a DEWALT vállalattal a következőkben megadott vagy a kézikönyv végén megtalálható elérhetőségeken.

Alulírott személy felelős a műszaki adatok összeállításáért, nyilatkozatát a DEWALT vállalattal nevében adja.

H. Grossmann

Horst Grossmann
műszaki alelnök
DEWALT, Richard-Klinger-Straße 11,
D-65510, Idstein, Németország
2014.07.01.



FIGYELMEZTETÉS: Asérülésveszély csökkentése érdekében olvassa át a kezelési kézikönyvet.

Általános biztonságtechnikai figyelmeztetések elektromos szerszámokhoz



FIGYELMEZTETÉS! Olvasson el minden biztonságtechnikai figyelmeztetést és útmutatást. A biztonsági figyelmeztetések és útmutatások be nem tartása áramütést, tüzet és/vagy súlyos sérülést okozhat.

ŐRIZZE MEGAFIGYELMEZTETÉSEKET ÉS AZ ÚTMUTATÓT KÉSŐBBI HASZNÁLATRA

Az „elektromos szerszám” kifejezés a figyelmeztetésekben az Ön által használt, hálózatról működő (vezetékes) vagy akkumulátorral üzemeltetett (vezeték nélküli) elektromos szerszámot jelenti.

1) A MUNKATERÜLET BIZTONSÁGA

- a) Tartsa munkaterületét tisztán, és világítsa ki jól. A rendetlen vagy sötét munkaterület növeli a balesetveszélyt.
- b) Ne használja az elektromos szerszámot robbanásveszélyes légtérben, például gyúlékony folyadékok, gázok vagy por jelenlétében. Elektromos kéziszerszámok használatakor szikra keletkezhet, amely begyűjtheti a port vagy gázokat.
- c) Az elektromos szerszám használata közben a gyermekeket és az arra járókat tartsa távol a munkaterülettől. Ha elterelik a figyelmét, elveszítheti a szerszám feletti uralmát.

2) ELEKTROMOS BIZTONSÁG

- a) Az elektromos szerszám dugasza a hálózati csatlakozóaljzat kialakításának megfelelő legyen. Soha, semmilyen módon ne alakítsa át a csatlakozódugót. A földelt elektromos szerszámokhoz ne használjon adapter dugaszt. Eredeti (nem átalakított) csatlakozódugasz és megfelelő fali aljzatok használata mellett kisebb az áramütés veszélye.
- b) Ügyeljen arra, hogy teste ne érintkezzék földelt felületekkel, például csővezetékekkel, radiátorral, tűzhellyel vagy hűtőszekrénnel. Ha teste földelést kap, nagyobb az áramütés veszélye.
- c) Esőtől és egyéb nedvességtől óvja az elektromos szerszámokat. Ha víz kerül az elektromos szerszám belsejébe, nő az áramütés veszélye.
- d) Gondosan bánjon a tápkábelrel. Soha ne a kábelnél fogva vigye a gépet, és kérjük, ne a kábelnél fogva húzza a kábel csatlakozódugót a konnektorból. Tartsa távol a kábelt éles szélektől, mozgó alkatrészekről, védje olajtól és hőtől. A sérült vagy összetekeredett kábel növeli az áramütés veszélyét.
- e) Ha a szabadban használja az elektromos szerszámot, kültéri használatra alkalmas hosszabbító kábelt vegyen igénybe. Kültéri használatra alkalmas hosszabbító kábel használata mellett kisebb az áramütés veszélye.

- f) Ha az elektromos szerszám nedves helyen való használata elkerülhetetlen, az elektromos biztonság növelhető egy hibaáramvédő kapcsoló (RCD) előkapcsolásán keresztül. Hibaáramvédő kapcsoló használata mellett kisebb az áramütés veszélye.

3) SZEMÉLY VÉDELEM

- a) Ne veszítse el éberségét, figyeljen a munkájára és használja a józan eszét, amikor elektromos szerszámmal dolgozik. Ne használja a szerszámot, ha fáradt, vagy ha gyógyszer, alkohol hatása vagy gyógykezelés alatt áll. Elektromos szerszám használata közben egy pillanatnyi figyelmetlenség is súlyos személyi sérülést okozhat.
- b) Használjon személyi védőfelszerelést. Mindig hordjon védőszemüveget. A védőfelszerelések, például porvédő maszk, biztonsági csúszásmentes cipő, védősisak vagy fülvédő csökkentik a személyi sérülés veszélyét.
- c) Akadályozza meg a szerszám véletlen beindulását. Ellenőrizze, hogy az üzemi kapcsoló kikapcsolt állásban van-e, mielőtt a hálózatra és/vagy akkumulátorra kapcsolja, a kezébe veszi vagy magával viszi. Ne szállítsa a feszültség alatt lévő gépet ujjával az üzemi kapcsolón, mert bekapcsolt szerszámok szállítása balesetveszélyes.
- d) Mielőtt bekapcsolja az elektromos szerszámot, vegye le róla a szerelőkulcsot. Forgó alkatrészen felejtett kulcs a szerszám beindulásakor személyi sérülést okozhat.
- e) Ne nyúljon ki túl messzire. Kerülje a rendellenes testtartást, és egyensúlyát soha ne veszítse el munkavégzés közben. Így jobban irányíthatja a szerszámot, még váratlan helyzetekben is.
- f) Megfelelő öltözéket viseljen. Ne hordjon ékszert vagy laza ruházatot munkavégzés közben. Haját, ruházatát és kesztyűjét tartsa távol a mozgó alkatrészekről. A laza öltözék, ékszerek vagy hosszú haj beakadhatnak a mozgó részekbe.
- g) Ha a szerszámon megtalálható a porelszívási lehetőség, vagy a porzsák, úgy ügyeljen arra, hogy megfelelően csatlakoztassa és használja ezeket munka közben. Porelszívó berendezés használatával nagymértékben csökkenthető a por okozta veszélyek.



4) AZ ELEKTROMOS SZERSZÁM HASZNÁLATA ÉS ÁPOLÁSA

- a) *Ne erőltesse az elektromos szerszámot. A munkafeladatnak megfelelő elektromos szerszámot használja. A megfelelő szerszámmal jobban és biztonságosabban elvégezheti a munkát, ha a teljesítmény kategóriájának megfelelően használja.*
- b) *Ne használja a szerszámot, ha a kapcsoló nem működőképes. Bármely elektromos szerszám használata, amely nem irányítható megfelelően az üzemi kapcsolóval, nagyon veszélyes, ezért azonnal meg kell javíttatni a kapcsolót, ha sérült vagy nem működőképes.*
- c) *Kapcsolja le a szerszámot az elektromos hálózatról és/vagy az akkumulátorról, mielőtt beállítást végez rajta, tartozékot cserél vagy eltávolít. Ezekkel a megelőző biztonságtechnikai intézkedésekkel csökkentheti a szerszám véletlen beindulásának veszélyét.*
- d) *Ha nem használja a szerszámot, tartsa száraz, gyermekek elől gondosan elzárt helyen, és ne engedje, hogy olyan személyek használják, akik a szerszámot és ezen útmutatásokat nem ismerik. Az elektromos szerszámok használata veszélyes lehet nem képzett felhasználók kezében.*
- e) *Tartsa karban az elektromos szerszámokat. Vizsgálja meg, hogy a mozgó részek megfelelően működnek-e, nincsenek-e akadályoztatva. Ellenőrizze a részegységeket, olajozásukat, esetleg előforduló töréseit, a kézvédő vagy a kapcsoló sérüléseit és minden olyan rendellenességet, ami befolyásolhatja a szerszám használatát. Ha a szerszám sérült, használat előtt javíttassa meg. A nem megfelelően karbantartott elektromos szerszámok számos balesetet okoznak.*
- f) *Tartsa élesen és tisztán a vágószerszámokat. A megfelelően karbantartott vágószerszám beszorulásának kisebb a valószínűsége, és könnyebben irányítható.*
- g) *Az elektromos szerszámot, tartozékokat és szerszámszárakat stb. a használati útmutatónak megfelelően használja, a munkakörülmények és az elvégzendő feladat figyelembe vételével. A szerszám rendeltetésétől eltérő célú használata veszélyhelyzetet teremthet.*

5) AKKUMULÁTOROS SZERSZÁMOK HASZNÁLATA ÉS ÁPOLÁSA

- a) *Csak a gyártó által előírt töltővel töltsé az akkumulátort. Az a töltő, amely alkalmas egy bizonyos típusú akkumulátor töltésére, másik típusú akkumulátornál tűzveszélyt okozhat.*
- b) *Az elektromos szerszámot csak a kifejezetten hozzá készült akkumulátorral működtesse. Másfajta akkumulátor használata sérülést vagy tüzet okozhat.*
- c) *Amikor nem használja, tartsa távol az akkumulátort minden fémes tárgytól, például tűzőkapcsoktól, érméktől, kulcsoktól, szegektől, csavaroktól és minden más apró fémtárgytól, amely az érintkezőket rövidre zárhatná. Az akkumulátor pólusainak rövidre zárása égési sérülést vagy tüzet okozhat.*
- d) *Nem megfelelő körülmények között előfordulhat, hogy az akkumulátorból elektrolit ömlik ki; kerülje a vele való érintkezést. Ha véletlenül érintkezésbe került a folyadékkal, öblítse le vízzel. Ha a szemébe került, azonnal forduljon orvoshoz. Az akkumulátorból kiömlő folyadék irritációt vagy égési sérülést okozhat.*

6) SZERVIZ

- a) *Javítást csak szakszerviz végezhet, és csak eredeti gyári alkatrészeket szabad felhasználni. Ezzel biztosítja az elektromos szerszám folyamatos biztonságát.*

Kiegészítő biztonsági szabályok hordozható szalagfűrészekhez

- **Az elektromos szerszámot csak a szigetelt fogási felületeinél tartsa, ha azzal olyan műveletet végez, amelynél a vágótartozék rejtett kábeleket érhet. Ha a vágótartozék áram alatt lévő vezetékét ér, a szerszám fémalkatrészei is áram alá kerülhetnek, és a kezelő áramütést szenvedhet.**
- **Ne tegye kezét a vágási terület és a vágótárcsa közelébe.**
- **Használat előtt mindig ellenőrizze, tiszta-e a szalagfűrész.**
- **Ha bármilyen rendellenességet észlel, azonnal hagyja abba a szerszám használatát.**



- **A szerszám használata előtt mindig győződjön meg arról, hogy a komponensek helyesen és biztonságosan vannak összeszerelve.**
- **A szalagfűrész lapját mindig óvatosan kezelje, amikor a szerszámmra rá- vagy onnan leszereli.**
- **Kezét mindig tartsa távol a fűrészlap pályájától.**
- **A vágás megkezdése előtt mindig várja meg, hogy a motor felvegye a teljes fordulatszámot.**
- **A kezét mindig tartsa szárazon és tisztán, olajtól és zsírtól mentesen.** Használat közben erősen markolja a szerszámot.
- **Mindig legyen éber, különösen az ismételt, monoton munkaműveletek közben.** Mindig ügyeljen arra, milyen helyzetben van a keze a fűrészlaphoz képest.
- **Soha ne távolítsa el az ütközőt.**
- **Maradjon távol azoktól az anyagvég daraboktól, amelyek vágásnál leeshetnek.** Ezek forrók, élesek és/vagy nehezek lehetnek. Súlyos személyi sérülést okozhatnak.
- **A szellőzőréseket is kerülje, mert gyakran mozgó alkatrészek vannak mögöttük.** A laza öltözék, ékszer vagy hosszú haj beleakadhat a mozgó alkatrészekbe.

Maradványkockázatok

A következő kockázatok együtt járnak a körfűrész használatával:

- A szerszám forgó vagy felforrósodott részeinek megérintése miatti sérülés.

Bizonyos maradványkockázatok a vonatkozó biztonsági előírások betartása és védőeszközök használata ellenére sem kerülhetők el. Ezek a következők:

- Halláskárosodás.
- Ujjak becsípődése tartozékcsere közben.
- Fa megmunkálásánál a por belélegzéséből eredő egészségügyi veszélyek.
- A repülő törmelék által okozott személyi sérülés veszélye.

A szerszámon lévő jelölések

A szerszámon a következő piktogramok láthatók:



Használat előtt olvassa el a kezelési útmutatót.



Viseljen hallásvédőt.



Hordjon védőszemüveget.

DÁTUMKÓD HELYE (1. ÁBRA)

A gyártás évét is tartalmazó dátumkód (t) a készülék burkolatába van nyomtatva, az akkumulátor és a készülék találkozásánál.

Példa:

2014 XX XX

Gyártás éve

Fontos biztonsági útmutatások minden akkumulátortöltőhöz

ŐRIZZE MEG EZT AZ ÚTMUTATÓT: Ez a kézikönyv a DCB105, DCB107 és DCB112 akkumulátortöltőre vonatkozó fontos biztonsági és használati útmutatásokat tartalmaz.

- A töltő használata előtt olvasson el minden útmutatást, valamint a töltőn, az akkumulátoron és magán a terméken megtalálható figyelmeztető jelzéseket.



FIGYELMEZTETÉS: Áramütés veszélye. Ne engedje, hogy folyadék kerüljön a töltő belsejébe. Ez áramütést okozhat.



VIGYÁZAT: Égési sérülés veszélye. A sérülésveszély csökkentése érdekében csak DEWALT akkumulátort töltsön a töltővel. Más típusú akkumulátor túlmelegedhet és szétrobbanhat, ami személyi sérüléssel és anyagi kárral járhat.



VIGYÁZAT: Ügyeljen arra, hogy gyermekek ne játsszanak a szerszámmal.

MEGJEGYZÉS: Bizonyos körülmények mellett az áramforrásra kapcsolt töltő belsejében lévő töltőérintkezők közé kerülő idegen anyag zárlatot okozhat. A töltő nyílásaitól távol kell tartani az áramot jól vezető idegen anyagokat, például (a teljesség igénye nélkül) acélforgácsot, alufóliát és egyéb fémrészecskéket. Mindig húzza ki a töltőt a konnektorból, amikor nincs benne akkumulátor. Tisztítás előtt húzza ki a töltő dugaszát a konnektorból.

- **NE próbálja az akkumulátort olyan töltővel tölteni, amely nem szerepel ebben a kézikönyvben.** A töltőt és az akkumulátort kimondottan egymáshoz terveztük.
- **Ezeket a töltőket kizárólag DEWALT akkumulátorokhoz készítettük.** Minden más célú felhasználásuk tüzet vagy akár halálos áramütést okozhat.
- **Esőtől és hótól óvja a töltőt.**
- **A töltőt ne a kábelénél, hanem a dugaszánál fogva húzza ki a konnektorból.** Így kisebb lesz a kábel és a dugasz sérülésének veszélye.
- **Úgy vezesse el a kábelt, hogy ne léphessenek rá, ne botolhassanak meg benne, ne sérülhessen és ne feszüljön.**
- **Csak akkor használjon hosszabbító kábelt, ha feltétlenül szükséges.** A nem megfelelő hosszabbító kábel használata tüzet vagy akár halálos áramütést is okozhat.
- **Amennyiben a töltőt a szabadban használja, mindig biztosítson hozzá száraz helyet, és kültéri használatra alkalmas hosszabbító kábelt vegyen igénybe.** Kültéri használatra alkalmas hosszabbító kábel használata mellett kisebb az áramütés veszélye.
- **Ne torlaszolja el az akkutöltő szellőzőréseit. A szellőzőréseket a töltő tetején és az oldalain találja.** Hőt kibocsátó tárgyaktól távolra helyezze a töltőt.
- **Soha ne használja a töltőt sérült vezetékkel vagy dugasszal.** Ha a hálózati kábel sérült, a veszélyhelyzet megelőzése végett azonnal ki kell cseréltetni a gyártóval, márkaszervizzel vagy hasonló szakképzettségű személlyel.
- **Ne használja a töltőt, ha azt erős ütés érte, leesett vagy más módon megsérült.** Ilyen esetben juttassa el egy megbízott márkaszervizbe.
- **Ha a töltő karbantartásra vagy javításra szorul, ne bontsa szét, hanem juttassa el egyik megbízott márkaszervizbe.** A helytelen összeszerelés akár halálos áramütést vagy tüzet okozhat.
- **Tisztítás előtt kapcsolja le a töltőt az elektromos hálózatról. Ettől kisebb lesz az áramütés veszélye.** Nem elég csak kivenni az akkumulátort a töltőből, mert attól még nem szűnik meg az áramütés veszélye.
- **SOHA ne próbáljon meg 2 töltőt egymáshoz csatlakoztatni.**

- **A töltőt a szabványos, 230 V-os háztartási feszültségre terveztük. Ne is próbálja más feszültségen használni.** Ez nem vonatkozik a jármű akkumulátorok töltőire.

ŐRIZZE MEG EZEKET AZ ÚTMUTATÁSOKAT

Töltőkészülékek

A DCB105, DCB107 és DCB112 töltővel a következő akkumulátorok tölthetők: 10,8 V-os, 14,4 V-os és 18 V-os Li-ion (DCB121, DCB123, DCB127, DCB140, DCB141, DCB142, DCB143, DCB144, DCB180, DCB181, DCB182, DCB183, DCB184 és DCB185) akkumulátorok.

Ez a töltő nem igényel semmilyen beállítást, úgy terveztük, hogy kezelése a lehető legegyszerűbb legyen.




Töltési folyamat (2. ábra)

1. Az akkumulátor behelyezése előtt dugaszolja a töltőt egy megfelelő, 230 V-os konnektorra.
2. Helyezze az akkumulátort (p) a töltőbe, ügyelve arra, hogy ott teljes mértékben illeszkedjen. A piros (töltéskijelző) fény villogása mutatja, hogy a töltés megkezdődött.
3. A töltés befejezését a lámpa folyamatos piros fénye jelzi. Az akkumulátor teljesen feltöltődött, használhatja vagy a töltőben is hagyhatja.

TARTSA SZEM ELŐTT: A Li-ion akkumulátorok legnagyobb teljesítményét és maximális élettartamát biztosítandó, az első használat előtt teljes mértékben tölts fel őket.

Töltési folyamat

Az akkumulátor töltöttségi állapotát lásd az alábbi táblázatban.

Töltöttségi állapot jelzője—DCB105	
töltés	— — — —
teljesen feltöltve	————
meleg/hideg késleltetés	— — — —
cserélje ki az akkumulátort	••••••••
Töltöttségi állapot a DCB107 és DCB112 típusoknál	
töltés	— — — — — 
teljesen feltöltve	———— 
meleg/hideg késleltetés	— — — — 



Hibás akkumulátort a töltő nem tölt. Az akkumulátor hibáját a töltő úgy jelzi, hogy nem gyullad ki a töltéskijelző, vagy pedig az akkumulátor vagy a töltő hibájára utaló villogási sémát jeleníti meg.

TARTSA SZEM ELŐTT: Ugyanez a töltő hibáját is jelentheti.

Ha a töltő hibát jelez, márkaszervizzel vizsgáltsa be a töltőt és az akkumulátort.

MELEG/HIDEG KÉSLELTETÉS

DCB105, DCB107, DCB112

Ha a töltő azt érzékeli, hogy az akkumulátor túl meleg vagy túl hideg, automatikusan elindítja a meleg/hideg késleltetést, felfüggesztve a töltést mindaddig, amíg az akkumulátor megfelelő hőmérsékletet nem ér el. A töltő ezután automatikusan töltési üzemmódra kapcsol. Ez a funkció maximális élettartamot biztosít az akkumulátoroknak.

A hideg akkumulátor csak kb. fele olyan gyorsan töltődik fel, mint a meleg akkumulátor. Az akkumulátor a teljes töltési folyamat során a kezdeti lassúbb ütemben töltődik, és a töltés sebessége akkor sem áll vissza a maximumra, ha közben az akkumulátor felmelegszik.

DCB107, DCB112

A piros fény tovább fog villogni, de egy sárga jelzőfény fog világítani ezen művelet közben. Amint az akkumulátor lehűlt, a sárga fény kialszik, és a töltő folytatja a töltési folyamatot.

CSAK LI-ION AKKUMULÁTOROKNÁL

Az XR Li-ion szerszámok elektronikus védelmi rendszerrel vannak ellátva, amely megvédi az akkumulátort a túlterheléstől, túlmelegedéstől vagy túlzott lemerüléstől.

A készülék automatikusan kikapcsol, ha az elektronikus védelmi rendszer működésbe lép. Ha ez történik, helyezze a Li-ion akkumulátort a töltőre, és teljesen töltse fel.

Fontos biztonsági útmutatások minden akkumulátorhoz

Akkumulátor utánrendelése esetén a rendelésen tüntesse fel az akkumulátor katalógusszámát és feszültségét.

Az akkumulátort nem teljesen feltöltött állapotban szállítjuk. Az akkumulátor és a töltő használatát megelőzően olvassa át az alábbi biztonsági útmutatót, és az abban megadottak szerint töltse fel az akkumulátort.

MINDEN ÚTMUTATÁST OLVASSON EL

- **Ne töltse és ne is használja az akkumulátort robbanásveszélyes légtérben, például ahol gyúlékony folyadékok, gázok vagy por vannak jelen.** Az akkumulátor töltőbe helyezésekor vagy onnan való eltávolításakor a por vagy a gőzök meggyulladhatnak.
- **Soha ne erőltesse be az akkumulátort a töltőbe. Semmiképpen ne alakítsa át az akkumulátort azért, hogy beilleszthesse egy vele nem kompatibilis töltőbe, mert az akku megrepedhet és súlyos személyi sérülést okozhat.**
- Az akkumulátorokat csak a DEWALT által kijelölt töltőkkel töltse.
- **NE fröccsentsen rájuk vizet, és ne merítse vízbe vagy más folyadékba.**
- **Ne tárolja és ne használja a szerszámot vagy az akkumulátort olyan helyen, ahol a hőmérséklet elérheti vagy meghaladhatja a 40° C-ot (például szabadtéri pajtákban vagy fémépületekben nyáron).**
- A legjobb eredmények elérése végett használat előtt gondoskodjon az akkumulátor teljes feltöltéséről.



FIGYELMEZTETÉS: Soha semmilyen okból ne próbálja szétbontani az akkumulátort. Ha az akkumulátor háza megrepedt vagy más módon megsérült, ne tegye be a töltőbe. Ne nyomja össze, ne ejtse le, ne sértse fel az akkumulátort. Ne használjon olyan akkumulátort, amelyet erős ütés ért, leesett vagy más módon sérült (pl. szeggel kilyukasztották, kalapáccsal ráütöttek, ráléptek stb.). Ez akár halálos áramütéssel is járhat. A sérült akkumulátorokat újrahasznosítás céljából vissza kell juttatni a szervizbe.



VIGYÁZAT: Amikor a szerszámot nem használja, az oldalára fektetve olyan stabil felületre helyezze, ahol nem fenyegeti a felborulás vagy leesés veszélye. Némelyik nagyméretű akkumulátorral felszerelt szerszám függőlegesen is ráállítható az akkumulátorra, de könnyen felborulhat.



SPECIFIKUS BIZTONSÁGI ÚTMUTATÁSOK LÍTIUM-ION (Li-ion) AKKUMULÁTOROKHOZ

- **Ne dobja tűzbe az akkumulátort még akkor sem, ha súlyosan megrongálódott vagy teljesen elhasználódott.** Tűzben az akkumulátor felrobbanhat. Lítium-ion akkumulátor égésekor mérgező gőzök és más mérgező anyagok keletkeznek.
- **Ha az akkumulátor tartalma érintkezésbe került a bőrével, azonnal mossa le enyhe szappannal és vízzel.** Ha az akkumulátor-folyadék a szemébe jutott, öblítse tiszta vízzel legalább 15 percig vagy addig, amíg az irritáció meg nem szűnik. Ha orvosi segítségre van szüksége, tájékoztassa az orvost, hogy az elektrolit folyékony szerves karbonátok és lítiumsók elegyét tartalmazza.
- **A felnyitott akkumulátor-cellák tartalma irritálhatja a légutakat.** Szellőztessen friss levegővel. Ha a tünetek nem szűnnek meg, forduljon orvoshoz.



FIGYELMEZTETÉS: Égési sérülés veszélye. Szikrától vagy nyílt lángtól az akkumulátor-folyadék meggyulladhat.

Akkumulátor

AKKUMULÁTOR TÍPUSA

A DCS371 típus 18 voltos akkumulátorral működik.

A DCB180, DCB181, DCB182, DCB183, DCB184 és DCB185 típusú akkumulátorok használhatók. Bővebb tájékoztatást a **Műszaki adatok** cím alatt talál.

Javaslatok a tároláshoz

1. Tárolásra legalkalmasabbak a hűvös és száraz, közvetlen napfénytől, túl nagy melegtől vagy hidegtől védett helyek. Az optimális teljesítmény és élettartam érdekében a használaton kívüli akkumulátort szobahőmérsékleten tárolja.
2. Az optimális eredmények érdekében huzamosabb idejű tárolásnál ajánlatos a teljesen feltöltött akkumulátort hűvös, száraz helyen, nem a töltőbe helyezve tartani.

TARTSA SZEM ELŐTT: Az akkumulátorokat nem szabad teljesen lemerült állapotban tárolni. Használat előtt az akkumulátort fel kell tölteni.

Címkék a töltőn és az akkumulátoron

A kézikönyvünkben használt piktogramokon kívül a töltő és az akkumulátor címkéjén a következő ábrák láthatók:



Használat előtt olvassa el a kezelési útmutatót.



A töltési időtartamokat lásd a **Műszaki adatok** cím alatt.



Akkumulátor töltése.



Akkumulátor feltöltve.



Hibás akkumulátor.



Meleg/hideg késleltetés.



Ne tesztelje áramot jól vezető tárgyakkal.



Sérült akkumulátort ne töltsön.



Víztől óvja.



A hibás vezetékeket azonnal cseréltesse ki.



Csak 4 és 40 °C közötti hőmérsékleten töltsse.



Csak beltéri használatra.



Akkumulátor kiselejtezésénél ügyeljen a környezetre.

LI-ION



DEWALT akkumulátort csak kijelölt DEWALT töltővel töltsön. Nem DEWALT akkumulátorok DEWALT töltővel való töltése az akkumulátor szétrobbanásához vagy más veszélyes helyzetekhez vezethet.



Ne dobja tűzbe az akkumulátort.



A csomag tartalma

A csomag a következőket tartalmazza:

- 1 akkumulátoros szalagfűrész
- 1 14/18 TPI változtatható állásszögű bimetal fűrészlap
- 1 lítium-ion akkumulátor
- 1 tartozékdoboz
- 1 töltő
- 1 kezelési útmutató
- 1 robbantott ábra

TARTSA SZEM ELŐTT: Az N-típusokhoz nem mellékelünk akkumulátort, töltőt és tartozékdobozt.

- *Ellenőrizze a szerszámot, részeit és tartozékait, nem sérültek-e meg szállítás közben.*
- *A termék használata előtt szánjon időt ennek a használati útmutatónak az alapos áttanulmányozására és elsajátítására.*

Leírás (1., 3. ábra)



FIGYELMEZTETÉS: Az elektromos szerszámon vagy annak részein soha ne végezzen átalakítást. Azzal anyagi kárt vagy személyi sérülést okozhat.

- a. Segédfogantyú
- b. Reteszelő gomb
- c. Fogantyúkapcsoló
- d. Főfogantyú
- e. Hatszögű kulcs
- f. Ütköző
- g. Vezetőgörgők
- h. Beállító záróánya
- i. Fűrészlap-feszítő kar
- j. Fűrészlap
- k. Akasztóhorog
- l. Hajtótárcsa
- m. Fűrészlap burkolatok
- n. Gumiköpenyek
- o. Nyomtartás-beállító csavarok
- p. Akkumulátor
- q. Akkumulátor kioldógombja
- r. Akkumulátor töltöttségi szintjének kijelzője
- s. LED munkalámpa

RENDELTETÉSSZERŰ HASZNÁLAT

Ez a nagy teljesítményű szalagfűrész szakembereknek készült, fém vágásához.

NE használja nedves környezetben, illetve gyúlékony folyadékok vagy gázok jelenlétében.

Ez a nagy teljesítményű szalagfűrész professzionális elektromos szerszám. **NE** engedje, hogy gyermekek hozzáférjenek a szerszámhoz. Ha kevésbé gyakorlott személy használja, biztosítson számára felügyeletet.

- Ezt a terméket nem használhatják olyan személyek (a gyermekeket is beleértve), akik nincsenek fizikai, érzékelési vagy mentális képességeik teljes birtokában, vagy nincs meg a szükséges tapasztalatuk és tudásuk vagy képzettségük, kivéve, ha a biztonságukért felelős személy felügyeletet biztosít számukra. Gyermekeket soha ne hagyjon felügyelet nélkül a szerszám közelében.

Elektromos biztonság

A villanymotort csak egy bizonyos feszültségre terveztük. Mindig ellenőrizze, hogy az akkumulátor feszültsége megfelel-e az adattáblán megadott feszültségnek. Azt is ellenőrizze, hogy a töltő feszültsége megfelel-e a hálózati feszültségnek.



Az Ön DEWALT töltője az EN 60335 szabványnak megfelelően kettős szigetelésű, ezért földelés nem szükséges.

Ha a hálózati kábel sérült, ki kell cserélni a DEWALT szervizhálózatában beszerezhető speciális kábelre.

Hálózati csatlakozódugasz cseréje (csak az Egyesült Királyságban és Írországban)

Ha új tápcsatlakozó dugaszra van szüksége:

- A régi dugaszt biztonságos módon semmisítse meg.
- A barna vezetékét kösse a csatlakozódugasz fázis csatlakozójához.
- A kék vezetékét a nulla csatlakozóhoz kösse.



FIGYELMEZTETÉS: A földelő csatlakozóhoz nem kell vezetékét kötnie.

Kövesse a minőségi dugaszokhoz mellékelt szerelési útmutatót. Ajánlott biztosíték: 3 A.





Hosszabbító kábel használata

Csak akkor használjon hosszabbító kábelt, ha feltétlenül szükséges. A töltő áramfelvételének megfelelő, jóváhagyott hosszabbítót használjon (lásd a **Műszaki adatok** cím alatt). A vezető minimális keresztmetszete 1 mm², maximális hossza 30 m lehet.

Amennyiben kábeldobban lévő hosszabbító kábelt használ, úgy azt a munka megkezdése előtt mindig teljesen tekerje le.

ÖSSZESZERELÉS ÉS BEÁLLÍTÁSOK



FIGYELMEZTETÉS: A súlyos személyi sérülés veszélyének csökkentése érdekében kapcsolja ki a szerszámot, és vegye ki belőle az akkumulátort, mielőtt beállítást végez rajta, illetve szerelvényt, tartozékot, le- vagy felszerel.

A szerszám véletlen beindulása sérülést okozhat.



FIGYELMEZTETÉS: Kizárólag DEWALT akkumulátort és töltőt használjon.

Az akkumulátor behelyezése és eltávolítása a szerszámba/ szerszámból (1., 4. ábra)

TARTSA SZEM ELŐTT: A legjobb eredmények érdekében gondoskodjon az akkumulátor teljes feltöltéséről. Amint az akkumulátor teljesen feltöltődött, a visszajelző fény minden figyelmeztetés nélkül kialszik.

AZ AKKUMULÁTOR BESZERELÉSE A SZERSZÁM FOGANTYÚJÁBA

1. Igazítsa az akkumulátort (p) a szerszám fogantyújában kialakított sínekhez (3. ábra).
2. Addig csúsztassa az akkumulátort a fogantyúba, amíg stabilan nem illeszkedik, és bizonyosodjon meg arról, hogy nem tud onnan kiszabadulni.

AZ AKKUMULÁTOR ELTÁVOLÍTÁSA A SZERSZÁMBÓL

1. Nyomja meg az akkumulátor kioldógombját (q), majd határozott mozdulattal húzza ki az akkumulátort a fogantyúból.
2. Helyezze az akkumulátort a töltőbe a kézikönyv töltőre vonatkozó fejezetének útmutatásai szerint.

TÖLTÖTTSEG-KIJELZŐSAKKUMULÁTOROK (1. ÁBRA)

Némelyik DEWALT akkumulátor töltöttség-kijelzővel van ellátva. Ez három zöld LED-ből áll, amelyek az akkumulátor pillanatnyi töltöttségi szintjét jelzik ki.

A töltöttség-kijelzőt gombjának (r) lenyomásával és lenyomva tartásával hozhatja működésbe. A három zöld LED kombinációja mutatja a pillanatnyi töltöttségi szintet. Amikor az akkumulátor töltöttségi szintje a használhatósági határ alá süllyed, a töltöttség-kijelző nem világít, és az akkumulátort fel kell tölteni.

TARTSA SZEM ELŐTT: A töltöttség-kijelző kizárólag az akkumulátor pillanatnyi töltöttségét mutatja. A készülék működőképességét nem jelzi ki, továbbá ingadozásnak van kitéve a termék alkotórészeitől, a hőmérséklettől és a végfelhasználó által végzett munkafeladattól függően.

Fogantyúkapcsoló (1. ábra)

A gomb nyomásával oldja ki a kapcsoló reteszét (b). A motort a fogantyúkapcsoló (c) meghúzásával kapcsolhatja BE. A motort a fogantyúkapcsoló elengedésével kapcsolhatja ki. **A fogantyúkapcsoló elengedésével automatikusan működésbe lép a reteszgomb.**



FIGYELMEZTETÉS: Ennek a szerszámnak a kapcsolója bekapcsolt állásban nem reteszeltető, és tilos bármilyen más módon reteszelni.

LED munkalámpa (1. ábra)

A fűrészlap felett egy munkalámpát (s) helyeztünk el. A lámpa a fogantyúkapcsoló lenyomásakor kapcsol be, és a kapcsoló elengedése után 20 másodperccel automatikusan kikapcsol. Ha a fogantyúkapcsoló benyomva marad, a lámpa tovább világít.

TARTSA SZEM ELŐTT: A lámpa feladata, hogy a közvetlen munkaterületet világítsa meg, és nem arra készült, hogy zseblámpaként használják.

Fűrészlapok

Ez a hordozható szalagfűrész 0,5 mm vastag, 12 mm széles és 835 mm hosszú fűrészlapokkal való használatra van beállítva. **NE** használja 0,64 mm vastagságú fűrészlapokkal.



FIGYELMEZTETÉS: Bármilyen más fűrészlap vagy tartozék használata veszélyes járhat. **NE** használja semmilyen más típusú tartozékkal a szalagfűrész. A helyhez kötött



szalagfűrészekhez más vastagságú fűrészlapok használatosak. Azokat ne is próbálja használni a szalagfűrészéhez.

Fűrészlap kiválasztása

Általában a munkadarab méretét és alakját, illetve a vágandó anyag típusát vegye számításba. Ne feledje, hogy a leghatékonyabb vágás érdekében az adott munkafeladathoz a legdurvább fogazatú fűrész kell használni, mert minél durvább a fűrész fogazata, annál gyorsabban végezhető el a vágás. Amikor a szalagfűrész hüvelykenkénti megfelelő fogszámát kiválasztja, legalább két fog érintkezzen a munkafelülettel, amikor a fűrészlapot a munkadarabhoz támasztja. Ökölszabály, hogy a puha anyagokhoz durva fogazatú fűrészlap kell, a kemény anyagok viszont finom fogazatú fűrészlapot igényelnek. Amikor fontos, hogy sima legyen a felület, finomabb fogazatú fűrészlapot válasszon.

Az anyag típusa, méretei és a fogak száma szerint válassza ki a megfelelő fűrészlapot. Lásd a **Fűrészlapok ismertetése** című táblázatban.

A következő táblázatot csak tájékoztatás céljára szántuk. Határozza meg a munkadarab anyagának típusát és méretét, majd válassza ki a legmegfelelőbb fűrészlapot.

MEGJEGYZÉS: Gyantás, olvadásra hajlamos anyagokat soha ne vágjon a szalagfűrészsel. Ha a gyantás anyag nagy hő hatására vágás közben megolvad, a szalagfűrész az anyagba ragadhat, túlterhelődhet a fűrész és leéghet a motor.

FÜRÉSZLAPOK ISMERTETÉSE				
Szalagfűrész lap típusa	Bimetálos			
Fogak száma (TPI)	24	18	14	14/18
Munkadarab vastagsága				
3,2 mm vagy annál kisebb	•	•		
3,2 mm–6,4 mm			•	•

Fűrészlárcsa nyomtartása (1. ábra)



FIGYELMEZTETÉS: A súlyos személyi sérülés elkerülése érdekében kapcsolja ki a szerszámot és válassza le az akkumulátort, mielőtt beállítást végezne vagy tartozékot,

szerelevényt cserélje a szerszámon. A szerszám véletlen beindulása sérülést okozhat.

MEGJEGYZÉS: A beállító csavarok túlzott meghúzásától megsérülhet a fűrész.

Az Ön szalagfűrész fel van szerelve állítható nyomtartó szerkezettel, amely biztosítja a fűrészlap megfelelő nyomtartását. A fűrészlap akkor van pontosan beállítva, amikor a vezetőgörgőkre (g) van központosítva, és a fűrészlap fogai (j) 0,38 mm-re vannak a vezetőgörgő szélétől.

A FÜRÉSZLAP NYOMTARTÁSÁNAK ÁLLÍTÁSA

- 3 mm-es hatszögű kulccsal (e) távolítsa el a fűrészlap burkolatának mindkét részét.
- Forgassa és nyissa a fűrészlap feszességállító karját (i), hogy hozzáférjen a nyomtartás-beállító csavarokhoz (o).
- 10 mm-es kulccsal lazítsa meg a záróanyákat (h).
- 3 mm-es hatszögű kulccsal (e) forgassa el az egyik nyomtartás-beállító csavart (o) 1/4 fordulattal az óramutató járásának irányába. Forgassa el a másik nyomtartás-beállító csavart 1/4 fordulattal az óramutató járásának irányába.
- Húzza meg mindkét záróanyát, és zárja a gyorskioldó kart. (Szükséges megjártni a fűrész, hogy megfigyelhessük a nyomtartását.)

TARTSA SZEM ELŐTT: A nyomtartás-beállító csavar óramutató járásának irányában való forgatása a fűrészlapot a vezetőgörgő felé mozgatja, az óramutató járásával ellentétes irányában való forgatása viszont a vezetőgörgőtől távolodó irányban mozgatja a fűrészlapot.

- Figyelje meg a fűrészlap nyomtartását az egyes vágási műveletek között, és ha szükséges, és a helyes nyomtartás beállítása érdekében ismételje meg az 1–4 lépéseket.
- 3 mm-es hatszögű kulccsal szerelje fel a fűrészlap burkolatának mindkét részét. A burkolatot a fűrész használata előtt biztonságosan fel kell szerelni.

Fűrészlapok le- és felszerelése



FIGYELMEZTETÉS: A súlyos személyi sérülés elkerülése érdekében kapcsolja ki a szerszámot és válassza le az akkumulátort, mielőtt beállítást végezne vagy tartozékot, szerelvényt cserélne a szerszámon. A szerszám véletlen beindulása sérülést okozhat.



VIGYÁZAT: Megvághatja magát. A fűrészlap feszítőkárja rugónyomás alatt van. Ügyeljen a karra, amikor a fűrészlap feszességét oldja.



VIGYÁZAT: Égési sérülés veszélye. Ne érjen pusztá kézzel a fűrészlaphoz, a munkadarabhoz és a fémforgácsokhoz közvetlenül a vágás után, mert nagyon forróak, és megégethetik a bőrt.

FŰRÉSZTÁRCSA LESZERELÉSE (1., 3., 6. ÁBRA)

1. Forgassa el az óramutató járásának irányában ütközésig a fűrészlap feszességállító karját (i), hogy oldja a fűrészlap feszességét (lásd az 1. ábrát).
2. Fordítsa át a fűrészt, és helyezze munkapadra vagy asztalra úgy, hogy az akkumulátor érintkezője jobbra álljon (lásd a 3. ábrát).
3. 3 mm-es hatszögű kulccsal szerelje le a fűrészlap burkolatának mindkét részét.
4. A fűrészlap eltávolítását a fűrészlap burkolat (m) felső részével kezdje, majd a hajtótárcsák (l) körül folytassa. A fűrészlap levételénél ki kell oldani a lap feszességét, és ki kell szabadítani a rugónyomás alól.
A FŰRÉSZLAPOK ÉLESEK. KESZTYŰBEN ÉRJEN HOZZÁJUK (lásd a 6. ábrát).
5. Vizsgálja át a vezetőgörgőket (g), és távolítsa el a bennük megtapadt nagyobb fémforgácsokat. A fémforgácsok akadályozhatják a vezetőgörgők forgását, és lapos foltokat hagyhatnak rajtuk.
6. A hajtótárcsákon (l) gumiköpenyek (n) vannak. Fűrészlap cseréjénél a gumiköpenyeket át kell vizsgálni, nem lazák vagy sérültek-e. A hajtótárcsákon lévő gumiköpenyekről törölje le a fémforgácsokat. Ettől hosszabb lesz a köpeny élettartama, és megakadályozza a fűrészlap csúszását. Lazulás vagy sérülés esetén minél hamarabb juttassa el a szerszámot egy DEWALT márkaszervizbe javítás vagy az esetleg

szükséges cserék céljára. Ha továbbra is laza vagy sérült gumiköpenyekkel használják a fűrészt, instabillá válhat a pályája.

FŰRÉSZLAP FELSZERELÉSE (1., 3., 5–7. ÁBRA)

1. Úgy helyezze el a fűrészlapot, hogy a fogai alul legyenek és az ütköző irányába mutassanak, ahogyan az 1. és 5. ábrán látható.
2. Csúsztassa be a fűrészlapot a vezetőgörgőkbe, lásd a 6. ábrát.
3. A fűrészlapot a vezetőgörgőkben tartva helyezze mindkét hajtótárcsa (l) köré és az ütközőn (f) keresztül, ahogyan a 7. ábra mutatja.
4. Ügyeljen arra, hogy a fűrészlap teljesen illeszkedjen a vezetőgörgőkbe, és a gumiköpenyekkel derékszögben álljon.
5. Forgassa el az óramutató járásával ellentétes irányban ütközésig a fűrészlap feszességállító karját (i), hogy a hajtótárcsák az asztalra vagy munkaasztalra feküdjenek. Ügyeljen arra, hogy a fogak a szalagfűrésztől távolodó irányba mutassanak (1., 5. ábra).
6. 3 mm-es hatszögű kulccsal szerelje fel a fűrészlap burkolatának mindkét részét.
7. Kapcsolja néhányszor be és ki a fűrészt, hogy a fűrészlap pontosan elhelyezkedjen.

A SZERSZÁM KEZELÉSE



FIGYELMEZTETÉS: A súlyos személyi sérülés veszélyének csökkentése érdekében kapcsolja ki a szerszámot, és vegye ki belőle az akkumulátort, mielőtt beállítást végez rajta, illetve szerelvényt, tartozékot, le- vagy felszerel. A szerszám véletlen beindulása sérülést okozhat.



FIGYELMEZTETÉS: Mindig használjon megfelelő hallásvédőt. Bizonyos feltételek mellett és bizonyos ideig tartó használat után a termék működésével járó zaj halláskárosodás kialakulását segítheti elő.



FIGYELMEZTETÉS: Csak megfelelően felszerelt fűrészlap-burkolattal (m) használja a szerszámot.

Kezelési útmutató



FIGYELMEZTETÉS:

- Mindig tartsa be a biztonsági útmutatásokat és a vonatkozó előírásokat.
- Ellenőrizze, hogy a vágandó anyag megfelelően rögzítve van-e.
- A szerszámot csak finoman nyomja, és ne nyomja a fűrészlapot oldalirányban. Ha lehetséges, nyomja rá a fűrész talpát a munkadarabra. Ezzel megelőzheti a fűrészlap sérülését, valamint a szerszám ugrálását és rezgését.
- Kerülje a túlterhelést.
- Mielőtt vágni kezd, hagyja a fűrészlapot néhány másodpercig szabadon járn.

A helyes kéztartás (1., 8. ábra)



FIGYELMEZTETÉS: A súlyos személyi sérülés veszélyének csökkentése érdekében **MINDIG** a bemutatott helyes kéztartást alkalmazza.



FIGYELMEZTETÉS: A súlyos személyi sérülés veszélyének csökkentése érdekében **MINDIG** biztos kézzel tartsa a szerszámot, számítva arra, hogy az hirtelen megugorhat.

A helyes kéztartás az, amikor egyik keze a főfogantyún (d), másik keze pedig a segédfogantyún (a) van, ahogyan a 8. ábra mutatja.

Vágás (3., 8. ábra)

Lásd az **Ajánlott vágási pozíciók** című táblázatban.

TARTSA SZEM ELŐTT: A vágni kívánt anyaghoz legmegfelelőbb szalagfűrész lapot válassza. Lásd a **Fűrészlapok ismertetése** cím alatt.

Ez a hordozható szalagfűrész az akasztóhoroggal felakasztható (k, 3. ábra). Csősatura vagy más, stabil szerkezetre akassza.



FIGYELMEZTETÉS:

A sérülésveszély csökkentése érdekében csak az akasztóhoroggal akassza, mert az elbírja a szerszám súlyát. Soha ne akaszkodjon rá saját testsúlyával egyensúlyának megőrzése érdekében a horogra.



FIGYELMEZTETÉS: Soha ne használja ezt a szerszámot úgy, hogy fejtetőre állítva egy munkafelületre helyezi, majd a munkadarabot közelíti a fűrészhez. Mindig biztonságosan szorítsa le a munkadarabot, és a fűrészét vigye a munkadarabhoz, miközben lehetőleg mindkét kezével biztonságosan tartja a szerszámot, ahogyan a 8. ábrán látható.

1. Fogja be a vágni kívánt anyagot erősen satuba vagy más leszorító eszközbe.
2. Hozza az ütközőt (f) érintkezésbe a munkadarabbal, miközben a fűrészlapot a munkadarabtól távolabbra tartja. Kapcsolja be a fűrészét.
3. Amint a fűrész eléri a kívánt sebességet, lassan és finoman billentse a szerszám törzsét, hogy a szalagfűrész érintkezésbe kerüljön a munkadarabbal. Ne alkalmazzon akkora nyomást, amely meghaladná a szerszám törzsének a súlyát. Gondosan ügyeljen arra, hogy a fűrészlap ne hirtelen vagy nagy erővel kerüljön érintkezésbe a munkadarab felületével. Ettől a szalagfűrész súlyosan károsodhat. A szalagfűrész maximális élettartama érdekében ügyeljen arra, hogy a vágás kezdetén ne ütdődjön hirtelen a munkadarabhoz.
4. Ahogy a 8. ábrán látható, egyenes vágást úgy végezhetünk, hogy a szalagfűrész lapot a motorburkolat oldalsó felületéhez igazítva tartjuk. Ha a fűrészlap megcsavarodik vagy meghajlik, elcsúszik a vágat, és csökken a fűrészlap élettartama.

MEGJEGYZÉS: Ha vágás közben a fűrész beszorul a munkadarab anyagába, azonnal engedje el a kapcsolót, hogy ne károsodjon a fűrészlap vagy a motor.

5. Leghatékonyabban a szerszám saját súlya biztosítja a lefelé irányuló nyomást. Ha a kezelő további nyomást gyakorol rá, lelassul a fűrészlap, és rövidül az élettartama.
6. Azokat az anyagvég darabokat, amelyek a vágás után leesésük esetén sérülést okozhatnak, meg kell támasztani. Biztonsági lábbeli viselése nyomatékosan ajánlott. A leeső anyagvég darabok forróak és élesek lehetnek.

7. Amikor csak lehetséges, erősen és mindkét kezével tartsa a fűrész. Ha a munkafolyamat félkézzel is végezhető, másik kezét a fűrészlap környékétől távolabb tartsa, és ne hagyja, hogy a vágás után a fűrész ráessen a leszorított vagy alátámasztott anyagra.

Tanácsok a jobb vágáshoz

A következő ajánlásokat irányelveként kell használni (lásd az **Ajánlott vágási pozíciók** című táblázatban). Az eredmények a kezelőtől és az adott vágandó anyagtól függően változóak lehetnek.

- Soha ne csavarja meg a fűrészlapot vágás közben.
- Hordozható szalagfűrészekhez soha ne használjon folyadékűtést. A hűtőfolyadék lerakódást okoz a köpenyeken, és csökkenti a teljesítményt.
- Ha vágás közben túl nagy vibráció keletkezik, ellenőrizze, megfelelően le van szorítva az anyag. Ha a vibráció folytatódik, cseréljen fűrészlapot.

AJÁNLOTT VÁGÁSI POZÍCIÓK

igen 	nem 	igen 	nem
igen 	nem 	igen 	nem
igen 	nem 	igen 	nem

KARBANTARTÁS

Az Ön DEWALT elektromos szerszámát minimális karbantartás melletti hosszú idejű használatra terveztük. A szerszám folyamatos és kielégítő működése függ a megfelelő gondozástól és a rendszeres tisztítástól is.



FIGYELMEZTETÉS: A súlyos személyi sérülés veszélyének csökkentése érdekében kapcsolja

ki a szerszámot, és vegye ki belőle az akkumulátort, mielőtt beállítást végez rajta, illetve szerelvényt, tartozékot, le- vagy felszerel.
A szerszám véletlen beindulása sérülést okozhat.

A töltő és az akkumulátor nem szervizelhető.



Kenés

Az Ön elektromos szerszáma nem igényel további kenést.



Tisztítás



FIGYELMEZTETÉS:

Ha a szellőzőrésekben és azok környékén por és szennyeződés halmozódott fel, száraz levegővel fúvassa ki a készülékházból.

A művelet végzésekor viseljen jóváhagyott védőszemüveget és jóváhagyott porvédő maszkot.



FIGYELMEZTETÉS: A szerszám nemfémes részeit soha ne tisztítsa oldószerrel vagy más erős vegyszerrel. Ezek a vegyszerek meggyengíthetik az alkatrészek anyagát. Csak enyhe szappanos vízzel megnedvesített ronggyal tisztítsa. Soha ne hagyja, hogy a szerszám belsejébe folyadék kerüljön, és ne is merítse a szerszám egyik részét sem folyadékba.

TISZTÍTÁSI ÚTMUTATÓ A TÖLTŐHÖZ



FIGYELMEZTETÉS: Áramütés veszélye. Tisztítás előtt kapcsolja le a töltőt a konnektorról. A töltő külsején lerakódott szennyeződést és zsírt ronggyal vagy puha, nem fémszálal kefével távolíthatja el. Vízzel vagy tisztítószer-oldattal ne tisztítsa.

Külön kapható tartozékok



FIGYELMEZTETÉS: Mivel nem a DEWALT által javasolt tartozékoknak ezzel a termékkel együtt történő használhatóságát nem tesztelték, az olyan tartozékok használata veszélyes lehet.

A sérülésveszély csökkentése érdekében csak a DEWALT által ajánlott tartozékokat használja ezzel a termékkel.

A megfelelő tartozékokkal kapcsolatos további tájékoztatásért forduljon forgalmazójához.

Környezetvédelem



Elkülönítve gyűjtendő. Ezt a terméket el kell különíteni a normál háztartási hulladéktól.

Ha egy nap úgy találja, hogy DEWALT terméke cserére szorul vagy a továbbiakban nincs rá szüksége, ne dobja ki a háztartási hulladékkal együtt. Ezt a terméket a normál háztartási hulladéktól elkülönítve kell megsemmisíteni.



Az elhasznált termékek és csomagolásuk elkülönített kezelése lehetővé teszi az anyagok újrahasznosítását és újrafelhasználását. Újrahasznosított vagy újra feldolgozott anyagok segítségével a környezetszennyezés, illetve a nyersanyagok iránti igény nagymértékben csökkenthető.

A helyi előírások rendelkezhetnek az elektromos készülékek háztartási hulladéktól elkülönített begyűjtéséről helyhatósági hulladéklerakó helyeken vagy a kereskedők által új termék megvásárlásakor.

A DEWALT az élettartamuk lejártával visszavételi lehetőséget kínál a DEWALT termékekre. Ez a szolgáltatás ingyenes. Ha igénybe veszi, kérjük, juttassa el készülékét egy megbízott szervizbe, amelyekről a Magyarországi Képviseletnél érdeklődhet.

Az Önhöz legközelebbi márkaszerviz címéről a magyarországi DEWALT képviseletnél érdeklődhet a használati útmutatóban megadott elérhetőségen. A DEWALT szervizzel kapcsolatosan a következő Internet oldalon is felvilágosítást kaphat: www.2helpU.com.



Tölthető akkumulátor

Ezt a hosszú élettartamú akkumulátort fel kell tölteni, ha már nem ad le elegendő teljesítményt olyan munkafolyamatoknál, amelyeket korábban könnyen el lehetett vele végezni. Az akkumulátort hasznos élettartama végén környezetbarát módon ártalmatlanítsa:

- Merítse le teljesen, majd vegye ki a szerszámból.
- A Li-ion akkumulátorok újrahasznosíthatók. Juttassa el őket forgalmazójához vagy a helyi hulladékhasznosító telepre. Az összegyűjtött akkumulátorokat újrahasznosítják vagy megfelelő módon ártalmatlanítják.

DEWALT Európai Elektromos Kéziszerszám (EK) Garancia Szerződési Feltételek (Vállalkozásoknak)

A DEWALT bízik az Elektromos Kéziszerszámai minőségében ezért kiváló garanciális feltételeket nyújt a termékek használói számára. Ezen nyilatkozat csak kiegészítéseként szolgál és semmilyen módon nem sérti az Ön szerződéses jogait mint professzionális felhasználó vagy törvényes jogait mint magán, nem-professzionális felhasználó. A garancia az Európai Unió tagállamai valamint az Európai Szabadkereskedelmi Társulás területén érvényes.

1. EGY ÉVES DEWALT Európai EK Garancia

Ha az Ön DEWALT Elektromos Kéziszerszáma meghibásodik bármilyen anyag vagy gyártási hibának köszönhetően a vásárlástól számított 12 hónapon belül, a DEWALT, az alábbi 2 – 4 szekciókban taglalt garanciális feltételeknek megfelelően, kicserélheti az összes hibás alkatrészt térítésmentesen vagy, saját belátása szerint, a teljes szerszámot térítésmentesen.

2. Általános feltételek

- 2.1 A DEWALT Európai EK Garancia a DEWALT termék eredeti tulajdonosának áll rendelkezésére, aki a terméket hivatalos DEWALT európai viszonteladótól vásárolta szakmai felhasználási céllal. A DEWALT Európai Elektromos Kéziszerszám Garancia nem érvényes olyan személyek számára, akik a DEWALT terméket viszonteladás vagy bérbeadási szándékkal vásárolták.
- 2.2 A garancia nem ruházható át. A garancia a DEWALT termék eredeti tulajdonosa számára érhető el, aki a fentebb meghatározott vásárlási feltételeknek megfelel.
- 2.3 A Garancia DEWALT Elektromos Kéziszerszámokra érvényes (kivéve a garancia hatálya alá nem tartozó termékek)
- 2.3 A garanciális időtartam alatt történő termék javítás vagy csere nem eredményezi a garancia meghosszabbítását vagy újraindulását. A garanciális időtartam a vásárlás napjától lép életbe és 12 hónapon át tart.
- 2.4 A DEWALT fenntartja a jogot, hogy visszautasítson bármilyen garanciális igénylést, amennyiben a hivatalos szervíz véleménye szerint a meghibásodás nem anyag vagy gyártási hibának köszönhető, vagy a garanciális igénylés nem felel meg a DEWALT Európai Elektromos Kéziszerszám Garancia feltételeinek.
- 2.5 A felmerülő szállítási költséget a DEWALT termék használója és annak vásárlási helye, valamint

a DEWALT termék használója és a DEWALT Hivatalos Szervíz Központ között a DEWALT Garancia nem fedezi.

3. A DEWALT Európai EK Garancia hatálya alá nem tartozó termékek

Az alábbi termékeket nem tartoznak a DEWALT EK Garancia hatálya alá:

- 3.1 Azon termékek amelyek nem a DEWALT európai specifikációinak megfelelően készültek vagy nem hivatalos beszállítótól kerültek importálásra az Európai Unió tagállamain kívülről, vagy az Európai Szabadkereskedelmi Társulás területén kívülről.
- 3.2 Olyan fogyóeszköznek minősülő tartozékok, amelyek a munkadarabbal kerülnek közvetlen érintkezésbe, pl.: fűrészárak, fűrészlapok, csiszolókorongok.
- 3.3 Sorozatgyártásra használt termékek, eszkbőlő cégek számára eladott termékek, szolgáltatási szerződésben lévő termékek, illetve a B2B szerződések kivétel képeznek, ezekre különleges garanciális felételek érvényesek, melyet a beszállítói szerződés taglal.
- 3.4 A DEWALT partnerei által szállított, DEWALT márkajelzéssel ellátott termékeket, termékspecifikus garanciális vagy szavatossági feltételek illetnek. Lásd a termékhez mellékelt tájékoztatót.
- 3.5 Olyan garanciális javításra benyújtott, egy szett részét képező termék, melyen a gyártási dátum kód nem egyezik a szett többi részével vagy a vásárlás dátumával.
- 3.6 Kéziszerszámok, ruházat, védőruházat
- 3.7 Gyártáshoz/Tömeggyártáshoz/Termeléshez felhasznált vagy nagy megterhelés alatt álló termékek, kivéve a DEWALT szervíz által támogatott gyártási folyamatok.

4. Kivételek a Garanciális igény alól

A garanciális igény visszautasítható az alábbi esetekben:

- 4.1 A DEWALT szervíz számára nem bizonyítható egyértelműen, hogy a meghibásodás anyag vagy gyártási hibának köszönhető.
- 4.2 A meghibásodás oka rendeltetészerű használatból fakadó elhasználódás. Lásd a 4.14-es szekciót. Minden termék ki van téve a használatból fakadó elhasználódásnak. Fontos a megfelelő termék kiválasztása.
- 4.3 A termék dátum kódja és a szériaszám nem azonosítható.
- 4.4 Az eredeti vásárlást igazoló bizonylat nem kerül felmutatásra az igény benyújtásánál.
- 4.5 Nem rendeltetészerű használatból fakadó sérülések, beleértve a termék leejtését, a véletlen

baleseteket vagy a használati útmutatónak nem megfelelő használatot.

- 4.6 A DEWALT által nem jóváhagyott kiegészítők használatából vagy a használati útmutatóban nem szereplő kiegészítők használatából fakadó sérülések.
- 4.7 Bármely termék, mely az eredeti termékhez képest módosításra került.
- 4.8 Bármely termék, amelyet nem DEWALT szervíz javított meg vagy kísérelt meg megjavítani vagy amelynél a szerelő nem eredeti DEWALT alkatrészeket használt.
- 4.9 Túlterhelésből fakadó meghibásodás vagy részleges meghibásodás után történő további használat.
- 4.10 Nem megszokott környezetben történő használat, beleértve olyan esetet, mely során folyadék vagy egyéb anyag került a termékbe.
- 4.11 Hiányos karbantartás vagy az elhasználtodott részek cseréjének elmulasztása.
- 4.12 A termék hiányosan vagy nem eredeti darabokkal került leadásra.
- 4.13 A termék meghibásodása a használója által történt, nem a használati útmutatónak megfelelő beállításból vagy összeszerelésből fakad. *Mindezen termék alapos átvizsgálásra került gyártás során. Bármely szállításkor észrevett hibát vagy rossz beállítást azonnal jelezni kell az eladónak.*
- 4.14 Komponens meghibásodása rendeltetésszerű használatból fakadóan. A rendeltetésszerűen elhasználtodó komponensek többek között, de nem kizárólag, az alábbiak:

Általános Alkatrészek

- Szénkefék
- Vezeték szettek
- Burkolatok
- Tokmányok
- Peremek
- Tárcsa tartók
- Tömítések
- O gyűrűk
- Zsírok, kenőanyagok

Termék-specifikus alkatrészek

- Szervíz készletek

Szögezők

- O gyűrűk
- Ütőszögek
- Rugók
- Ütközők

Kalapácsok

- Ütőmechanika
- Hengerek
- Szerszámtartó
- Racsnik

Ütvecsavarozók

- Üllő
- Bittartó
- Ütő rész

5. Garanciális igény benyújtása

- 5.1 A garanciális igény benyújtásához lépjen kapcsolatba a termék értékesítőjével vagy az Önhöz legközelebb lévő hivatalos DEWALT szervizzel (www.2helpU.com).
- 5.2 Jutassa vissza a DEWALT terméket az értékesítőjéhez vagy egy hivatalos DEWALT szervízhez valamennyi alkatrészszel és az eredeti vásárlást igazoló bizonylattal.
- 5.3 A hivatalos DEWALT szervíz megvizsgálja a terméket és jóváhagyja vagy visszautasítja a garanciális javítási kérelmet.
- 5.4 Amennyiben a garanciális javítás során a szerelők elhasználtodott komponenseket fedeznek fel, a szervíz ajánlatot küldhet Önnek ezen komponensek javításáról vagy cseréjéről.
- 5.5 A termékek rendszeres karbantartásának elmulasztása a jövőbeli igények visszautasítását okozhatja.
- 5.6 A javítás elkészültekor a szervíz a terméket visszajuttatja oda, ahol a garanciális igényt benyújtották.

6. Érvénytelen garanciális igények

- 6.1 A DEWALT fenntartja a jogot, hogy visszautasítson bármilyen garanciális igényt, amennyiben a hivatalos szervíz szerint az nem felel meg a DEWALT Európai Garancia feltételeinek.
- 6.2 Amennyiben a garanciális igény visszautasításra került a hivatalos DEWALT szervíz által, a visszautasítás oka megküldésre kerül az igénylő számára a teljes javítás ajánlatával együtt. Amennyiben a garanciális igény visszautasításra került az újraösszeszerelés és a szállítás költsége az igénylő számára kiszámlázásra kerülhet.

7. Felhasználói feltételekben beálló változások

- 7.1 A DEWALT fenntartja a jogot, hogy felülvizsgálja és módosítsa a garancia feltételeit, az időtartamot és a termék jogosultságot értesítés nélkül, amennyiben azt szükségesnek tartja.
- 7.2 A jelenlegi DEWALT Európai Elektromos Kéziszerszám Garancia feltételei elérhető a www.2helpU.com oldalon, a helyi DEWALT értékesítőknél, valamint kérhető a DEWALT magyarországi képviselőtől.

JÓTÁLLÁSI FELTÉTELEK

Gratulálunk Önnek ezen magas minőséget képviselő DeWALT készülék megvásárlásához! Fogyasztók részére értékesített termékeinkre:

**10.000,- Ft – 100.000,- bruttó értékhatár között 1 év,
100.001,- Ft – 250.000,- Ft bruttó értékhatár között 2 év
250.000,- Ft bruttó értékhatár felett 3 év
időtartamú jótállást vállalunk.**

Az áru hibás teljesítése esetén a fogyasztót a jogszabály szerinti kellékszavatossági jogok gyakorlása térítésmentesen megilleti, e jogait a jótállás nem érinti.

1) A Stanley Black & Decker Hungary Kft. a jótállás, kellék- és termékszavatosság alapján végzett igényérvényesítést a 19/2014. (IV.29.) NGM rendelet és a 151/2003. (IX.22.) Kormányrendelet szerint végzi a jótállási idő, illetve a kellék- és termékszavatossági jogok érvényesíthetőségének teljes időtartama alatt, aszerint, hogy a szerződés megkötésekor vagy azt megelőzően rendelkezésre álló, és kapcsolódó reklámokban foglalt feltételek szerint felel a hibás teljesítésért. Az igényérvényesítés lehetősége az áru részét képező, vagy azzal összekapcsoló digitális tartalomra és digitális szolgáltatásra is kiterjed.

a) A fogyasztó jótállási igényét a jótállási jeggyel érvényesítheti, ezért kérjük azt őrizze meg. Nem tehető az érvényesítés feltételévé a termék felbontott csomagolásának a fogyasztó általi visszacsomagolása.

b) Vásárláskor a forgalmazónak (kereskedőnek) a jótállási jegyben fel kell tüntetnie a vállalkozás nevét, a termék azonosítására alkalmas megnevezését és típusát, továbbá – ha van – gyártási számát, a gyártó nevét, címét, ha nem azonos a vállalkozással, valamint a szerződéskötés, illetve a termék fogyasztó részére történő átadásának vagy vállalkozás általi üzembe helyezésének időpontját. A jótállási jegyet a forgalmazó (kereskedő) nevében eljáró személynek alá kell írnia és a kereskedés azonosítására alkalmas tartalmú (minimum cégnév, üzlet címe) bélyegzővel olvashatóan le kell bélyegezni, továbbá elektronikus dokumentumon történő átadás esetén tartalmaznia kell az elektronikus aláírást. Kérjük, kísérelje figyelemmel a jótállási jegy megfelelő érvényesítését, mivel a kijelölt szerviznek a jótállási igény érvényes jótállási jeggyel érvényesíthető. Amennyiben a jótállási jegy szabálytalanul került kiállításra, jótállási igényével kérjük forduljon a terméket az Ön részére értékesítő partnerünkhöz (kereskedőhöz). Az előírt tartalmú jótállási jegyet a vállalkozás elektronikus úton is átadhatja a fogyasztó részére, ha annak tartalma megfelel a fenti követelményeknek, és amelyre legkésőbb a termék átadása vagy üzembe helyezés napján köteles. Amennyiben nem közvetlen megküldéssel kerül sor az átadásra, hanem letöltést biztosító elérési cím formájában, úgy a letölthetőség a jótállási idő végéig nem szüntethető meg.

c) A jótállási jegy szabálytalan kiállítása vagy a fogyasztó rendelkezésére bocsátásának elmaradása nem érinti a jótállási érvényességét. Kérjük, hogy a jótállási jegyben kívül a nyugtát vagy számlát is szíveskedjen megőrizni a gyorsabb és hatékonyabb ügyintézés érdekében, mert a szerződés megkötése az ellenérték megfizetését igazoló bizonylattal is bizonyítható.

d) Elvesztett jótállási jegyet csak a fogyasztói szerződés létrejöttét igazoló nyugta vagy számla ellenében tudunk pótolni!

2) Nem terjed ki a jótállás:

a) amennyiben a hiba oka rendeltetésellenes, illetve a mellékelt magyar nyelvű használati kezelési útmutatóban foglaltaktól eltérő használat, átalakítás, szakszerűtlen kezelés, helytelen tárolás, elemi kár

vagy egyéb a vásárlás után a fogyasztó érdekkörében keletkezett ok miatt következik be;

- b) azon alkatrészekre, amelyek esetében a meghibásodás a jótállási időn belüli rendeltetéseszerű használat mellett az alkatrészek természetes elhasználódása, kopása miatt következett be (így különösen: fűrészlánc, fűrészlap, gyalukész, meghajtószer, csapágyak, szénkefe, csillagkerék);
- c) a készülék túlterhelése miatt jelentkező hibákra, amelyek a hajtómű meghibásodásához, vagy egyéb ebből adódó károkhöz vezetnek;
- d) a termék nem hivatalos szervizben történt javításából eredő hibákra;
- e) az olyan károsodásokra, amelyek nem gyári kiegészítő készülékek és tartozékok használatából adódnak amennyiben a jótállásra kötelezett a szakszerviz vagy szakvélemény által bizonyítja, hogy a hiba a fenti okok valamelyikére vezethető vissza.

3) A termék meghibásodása esetén a fogyasztót az alábbi jogok illetik meg:

a) A fogyasztó elsősorban a kijavítás vagy csere iránti igényét a választása szerint a vállalkozás székhelyén, bármely telephelyén, fióktelepén, illetve kijavítás iránti igényét közvetlenül a jótállási jegyben feltüntetett javítószolgálatnál is érvényesítheti. Termékszavatosság keretében a fogyasztó a jótállási jegyben feltüntetett gyártótól vagy forgalmazótól is követelheti a hiba kijavítását vagy a termék kicserélését, melyre a forgalomba hozataltól számított két év elteltéig van lehetősége.

b) Kérjük, hogy a hiba felfedezését követő legrövidebb időn belül szíveskedjen azt a vállalkozásnál vagy a szervizben bejelenteni. A fogyasztónak az árut a kijavítás vagy kicserélés teljesítése érdekében a vállalkozás rendelkezésére kell bocsátania. A vállalkozásnak a saját költségére kell biztosítania a kicserélt áru visszavételét.

c) Ha a fogyasztási cikk a vásárlástól számított három munkanapon belül meghibásodik, a fogyasztó ezen időtartamon belül kérheti annak kicserélését feltéve, hogy a meghibásodás a rendeltetéseszerű használat akadályozza. A hiba fennállásának, vagy a rendeltetéseszerű használatot akadályozó mérték megállapításához a kereskedő/gyártó a szakszerviz közreműködését kérheti / vagy szakvéleményt szerezhet be.

d) Amennyiben a jótállási igény bejelentését követően a vállalkozás az igény teljesíthetőségéről azonnal nem tud nyilatkozni, úgy öt munkanapon belül, igazolható módon értesítenie kell a fogyasztót az álláspontjáról.

e) A vállalkozásnak, illetve a javítószolgálatnak törekednie kell arra, hogy a kijavítást vagy kicserélést legfeljebb 15 napon belül megfelelő minőségben elvégezze, elvégeztesse. Ha a kijavítás vagy kicserélés időtartama a 15 napot meghaladja, akkor a vállalkozás a fogyasztót tájékoztatni köteles annak várható időtartamáról. A tájékoztatás a fogyasztó előzetes hozzájárulása esetén, elektronikus úton vagy a fogyasztó általi átvételre alkalmas más módon történik.

- Ha a jótállási időtartam alatt a termék első alkalommal történő javítása során megállapítását nyer, hogy a termék nem javítható, úgy a fogyasztó eltérő rendelkezése hiányában 8 napon belül ki kell cserélni. Ha a cserére nincs lehetőség, úgy a megfizetést igazoló bizonylaton szereplő bruttó vételárát 8 napon belül köteles a vállalkozás a fogyasztó részére visszatéríteni.

- Ha a jótállási időtartam alatt a termék 3 alkalommal történő javítást követően ismét meghibásodik - a fogyasztó eltérő rendelkezése hiányában, valamint ha a fogyasztó nem igényli a vételár arányos leszállítását, és nem kívánja a terméket a vállalkozás költségére kijavítani vagy mással kijavíttatni - úgy a megfizetést igazoló bizonylaton szereplő bruttó

- vételárat 8 napon belül köteles a vállalkozás a fogyasztó részére visszatéríteni.
- Ha a termék kijavítására a vállalkozás részére való közléstől számított 30 napig nem kerül sor, a fogyasztó eltérő rendelkezése hiányában a vállalkozás köteles a terméket a határidő eredménytelen elteltét követő 8 napon belül kicserélni. Ha a cserére nincs lehetőség, úgy a megfizetést igazoló bizonylaton szereplő bruttó vételárat 8 napon belül köteles a vállalkozás a fogyasztó részére visszatéríteni.
- f) A fogyasztó az ellenszolgáltatás arányos leszállítását igényelheti, vagy a szerződéstől elállhat, ha a kötelezett a kijavítást vagy a kicserélést nem vállalta, e kötelezettségének nem tud eleget tenni, vagy ha a jogosultnak a kijavításhoz vagy kicseréléshöz fűződő érdeke megszűnt. Az ellenszolgáltatás leszállítása akkor arányos, ha annak összege megegyezik a fogyasztónak szerződésszerű teljesítés esetén járó, valamint a fogyasztó által ténylegesen megkapott áru értékének különbözetével.
- g) A vállalkozás megtagadhatja az áru szerződésszerű vételét, ha a kijavítás, illetve a kicserélés lehetetlen, vagy ha az aránytalan többletköltséget eredményezne a vállalkozásnak, figyelembe véve valamennyi körülményt, ideértve a szolgáltatás hibátlan állapotban képviselt értékét, valamint a szerződésszegés súlyát.
- h) A fogyasztó akkor is jogosult - a szerződésszegés súlyához igazodva - az ellenszolgáltatás arányos leszállítását igényelni, vagy az adásvételi szerződést megszüntetni, ha
- a vállalkozás nem végezte el a kijavítást vagy kicserélést, vagy elvégezte azt, de részben vagy egészben nem teljesítette, vagy megtagadta az áru szerződésszerű vételét;
 - ismételt teljesítési hiba merült fel, annak ellenére, hogy a vállalkozás megkísérelte az áru szerződésszerű vételét;
 - a teljesítés hibája olyan súlyú, hogy azonnali árelszállítást vagy az adásvételi szerződés azonnali megszüntetését teszi indokolttá; vagy
 - a vállalkozás nem vállalta az áru szerződésszerű vételét, vagy a körülményekből nyilvánvaló, hogy a vállalkozás észszerű határidőn belül vagy a fogyasztónak okozott jelentős érdeksérelem nélkül nem fogja az árut szerződésszerűvé tenni.
- i) A fogyasztó adásvételi szerződés megszüntetésére vonatkozó kellékszavatossági joga a vállalkozásnak címzett, a megszüntetésre vonatkozó döntést kifejező jognyilatkozattal gyakorolható.
- j) Jelentéktelen hiba miatt elállásnak nincs helye. Ha a fogyasztó hibás teljesítésre hivatkozva kívánja megszüntetni az adásvételi szerződést, a vállalkozást terhelő annak bizonyítása, hogy a hiba jelentéktelen.
- k) Nem számít bele a jótállási időbe a javítási időnek az a része, amely alatt a fogyasztó a terméket nem tudta rendeltetészerűen használni.
- l) A terméknek a kicseréléssel vagy javítással érintett részére a jótállási idő újból kezdődik.
- 4) A jótállás keretében tartozó javítás vagy csere esetén a vállalkozásnak, illetve a javítószolgáltatásnak a jótállási jegyen fel kell tüntetni:
- a javítás iránti igény bejelentésének és a javításra történő átvétel időpontját,
 - a hiba okát és a javítás módját;
 - a termék fogyasztó részére történő visszaadásának időpontját,
 - a kicserélés tényét és időpontját.

Fogyasztói jogvita esetén a fogyasztó a megyei (fővárosi) kereskedelmi és iparkamarák mellett működő békéltető testület eljárását is kezdeményezheti!

Bizunk termékeink minőségében, ezért kiterjesztett gyártói garanciát kínálunk, mely kedvező formában kiegészíti és semmi esetre sem befolyásolja hátrányosan az Ön törvényes jogait. A gyártói garancia igénybevételéhez szükséges regisztrációs feltételekről és egyéb részletekről tájékozódjon a <http://service.dewalt.hu> elérhetőségen.

Gyártó:

DEWALT
Richard-Klinger-Straße 11
65510 Idstein,
Germany

Forgalmazó:

Stanley Black & Decker Hungary Kft
1016. Budapest,
Mészáros u. 58/B
Tel.: +36-1-328-55-00

Márkaszerviz

FIXIT Hungary Kft. 3526
Miskolc Zsolcai kapu 9-11. / 49
RMA system: <http://rma.fixit-service.com>
E-mail: dewalt@hu.fixit-service.com
Tel: +36 46 500 385

Stan Tools And Nails Ltd. Körösi út 8. 2363 Felsőpakony
e-mail: info@stanleytools.hu
Tel: +36303398429

**Kereskedő által a vásárlással egyidejűleg kitöltendő**

Kereskedő neve és címe:

.....

A fogyasztási cikk megnevezése:.....

Típusa:

Gyártási száma:

Szerződés kötés és a termék fogyasztó részére történő átadásának dátuma:

A fogyasztási cikk bruttó vételára:.....,-Ft

..... P.H.

Aláírás

Kereskedő által kitöltendő kicserélés esetén

A fogyasztó a hibás terméket valamennyi tartozékával átadta.

A kicserélés időpontja:

..... P.H.

Aláírás

A hibátlan terméket átvettem.

A kicserélt új termék átvételének időpontja:

.....

..... fogyasztó aláírása

Kijavítás esetén a szerviz tölti ki:**1. javítás**

A kijavítási igény bejelentésének és a kijavításra átvétel időpontja

.....

Szervizbe érkezés időpontja:

Munkalap száma:

A bejelentett hiba oka.....

Elvégzett javítás:

Szervizből kiadás időpontja:.....

A fogyasztó részére történő visszaadás időpontja:

Amennyiben a termék nem javítható, a csereigény alapos: igen / nem (aláhúzással jelölendő)

..... P.H.

aláírás

2. javítás

A kijavítási igény bejelentésének és a kijavításra átvétel időpontja

.....

Szervizbe érkezés időpontja:

Munkalap száma:

A bejelentett hiba oka.....

Elvégzett javítás:

Szervizből kiadás időpontja:.....

A fogyasztó részére történő visszaadás időpontja:

Amennyiben a termék nem javítható, a csereigény alapos: igen / nem (aláhúzással jelölendő)

..... P.H.

aláírás

3. javítás

A kijavítási igény bejelentésének és a kijavításra átvétel időpontja

.....

Szervizbe érkezés időpontja:

Munkalap száma:

A bejelentett hiba oka.....

Elvégzett javítás:

Szervizből kiadás időpontja:.....

A fogyasztó részére történő visszaadás időpontja:

Amennyiben a termék nem javítható, a csereigény alapos: igen / nem (aláhúzással jelölendő)

..... P.H.

aláírás

4. javítás

A kijavítási igény bejelentésének és a kijavításra átvétel időpontja

.....

Szervizbe érkezés időpontja:

Munkalap száma:

A bejelentett hiba oka.....

Elvégzett javítás:

Szervizből kiadás időpontja:.....

A fogyasztó részére történő visszaadás időpontja:

Amennyiben a termék nem javítható, a csereigény alapos: igen / nem (aláhúzással jelölendő)

..... P.H.

aláírás



DeWALT Szervizpartnerek

Stanley Black&Decker Hungary Kft kereskedelmi képviselet		
		Tel.
Iroda	1016 Bp. Mészáros u 58/b.	+36-1-328-55-00

Központi Márkaszerviz			
		Tel/fax	
FIXIT Hungary Kft.	Zsolcai kapu 9-11 3526 Miskolc	+36 46 500 385	dewalt@hu.fixit-service.com https://rma.fixit-service.com/
Stan Tools And Nails Ltd.	Kőrösi út 8. 2363 Felsőpakony	+36 303 398 429	info@stanleytools.hu



CZ ZÁRUČNÍ LIST

PL KARTA GWARANCYJNA

H JÓTÁLLÁSI JEGY

SK ZÁRUČNÝ LIST

DEWALT[®]

CZ měsíců
H hónap

12

PL miesięcy
SK mesiacov

Ezen készülékre a törvény által előírt 1 év helyett 3 év korlátozott jótállás vonatkozik, amennyiben készülékét regisztrálja a www.dewalt.hu/mydewalt honlapon.

CZ	Výrobní kód	Datum prodeje	Razítko prodejny Podpis
H	Gyári szám	A vásárlás napja	Pecsét helye Aláírás
PL	Numer seryjny	Data sprzedaży	Stempel Podpis
SK	Číslo série	Dátum predaja	Pečiatka predajne Podpis

CZ

Adresy servisu
Band Servis
Klásterského 2
CZ-140 00 Praha 4
Tel.: 00420 244 403 247
Fax: 00420 241 770 167

Band Servis
K Pasekám 4440
CZ-760 01 Zlín
Tel.: 00420 577 008 550,1
Fax: 00420 577 008 559
<http://www.bandservis.cz>

H

FIXIT Hungary Kft.
Zsolcai kapu 9-11
3526 Miskolc
Tel.: +36 46 500 385
e-mail:
dewalt@hu.fixit-service.com
<https://rma.fixit-service.com/>

Stan Tools And Nails Ltd.
Kőrösi út 8.
2363 Felsőpakony
Tel: +36303398429
e-mail: info@stanleytools.hu

PL

Centralny Serwis Gwarancyjny
ERPATECH
ul. Bakaliowa 26
05-080 Mościska
Tel.: (22) 431-05-05
servis@erpatech.pl

SK

Adresa servisu
Band Servis
Paulínska ul. 22
SK-917 01 Trnava
Tel.: 00421 335 511 063
Fax: 00421 335 512 624

CZ Dokumentace záruční opravy	PL Przebieg napraw gwarancyjnych
H A garanciális javítás dokumentálása	SK Záznamy o záručných opravách

CZ	Číslo	Datum příjmu	Datum zakázky	Číslo zakázky	Závada	Razítko Podpis
H	Sorszám	Bejelentés időpontja	Javítási időpont	Javítási munkalapszám	Hiba jelleg oka	Pecsét Aláírás
	Jótállás új határideje					
PL	Nr.	Data zgłoszenia	Data naprawy	Nr. zlecenia	Przebieg naprawy	Stempel Podpis
SK	Číslo dodávky	Dátum nahlásenia	Dátum opravy	Číslo objednávky	Popis poruchy	Pečiatka Podpis