

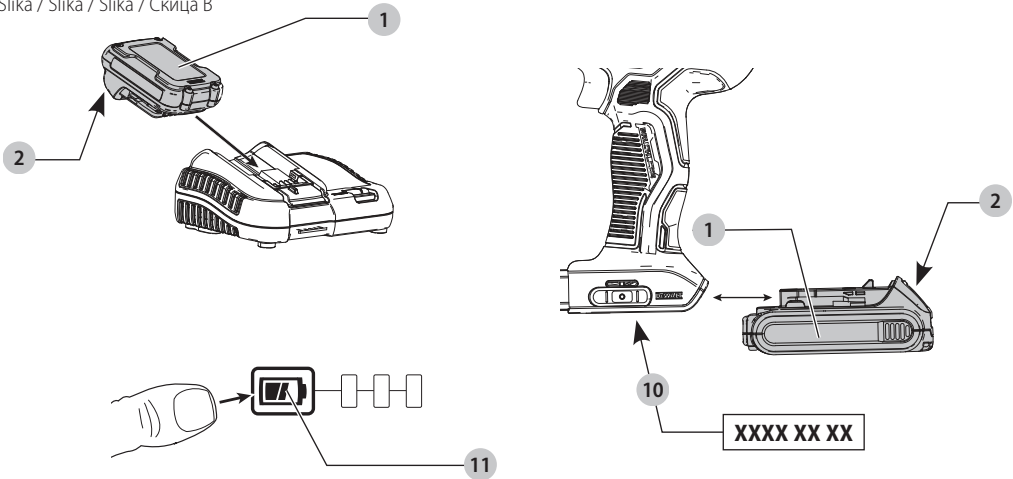
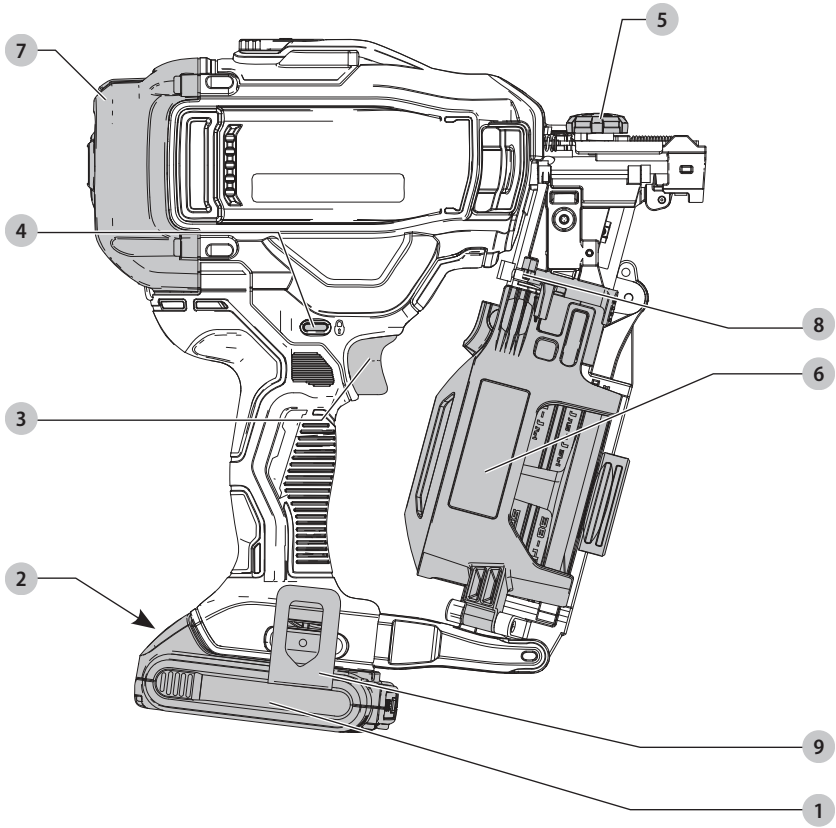
DEWALT®

XR LI-ION

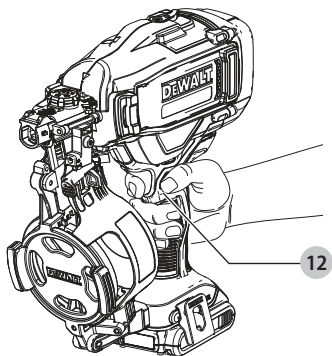
382019 - 61 BAL

DCN45RN

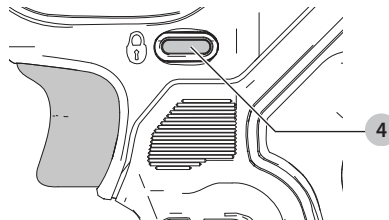
Slovenščina	(Prevod originalnih navodil)	6
Hrvatski	(Prijevod izvornih uputa)	19
Srpski	(Prevod originalnog uputstva)	34
Македонски	(Превод на оригиналните упатства)	47



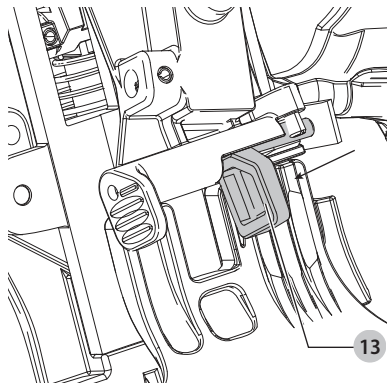
Slika / Slika / Slika / Скица С



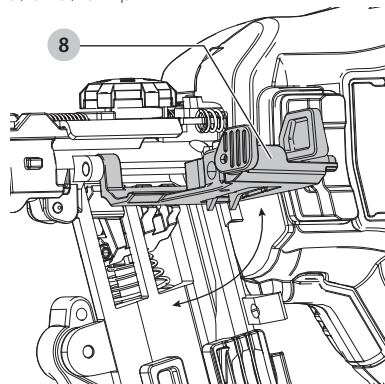
Slika / Slika / Slika / Скица D



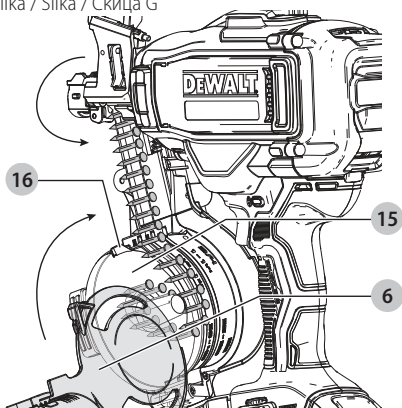
Slika / Slika / Slika / Скица E



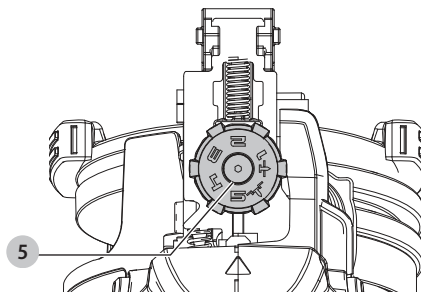
Slika / Slika / Slika / Скица F



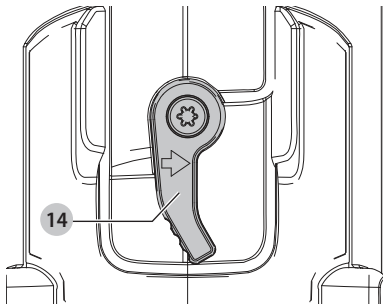
Slika / Slika / Slika / Скица G



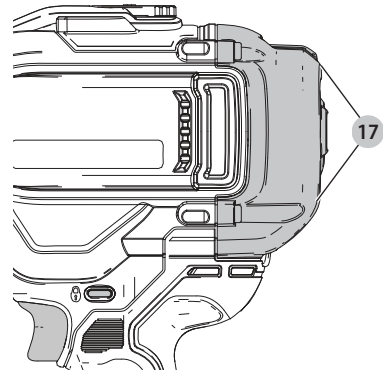
Slika / Slika / Slika / Скица H



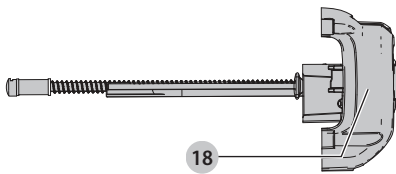
Slika / Slika / Slika / Скица I



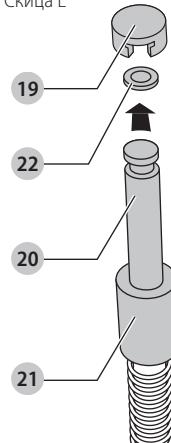
Slika / Slika / Slika / Скица J



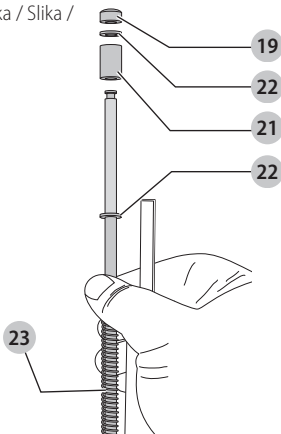
Slika / Slika / Slika / Скица K



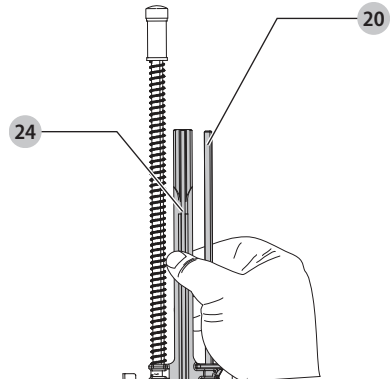
Slika / Slika / Slika / Скица L



Slika / Slika / Slika /
Скица M



Slika / Slika / Slika / Скица N



AKUMULATORSKI ŽEBLJALNIK STREŠNE LEPENKE DCN45RN

Čestitamo!

Izbrali ste orodje DeWALT. Na osnovi večletnih izkušenj, inovacij in temeljitega razvoja izdelkov je DeWALT eden najbolj zanesljivih partnerjev profesionalnim uporabnikom električnih orodij.

Tehnični podatki

		DCN45RN
Napetost	V_{DC}	18
Tip		1
Tip akumulatorja		Li-Ion
Način aktiviranja		Sunek
Koti trakov žebelj		15°
Dolžina		
žebelj	mm	19-45
Premer stebila	mm	3
Premer krone	mm	10,1
vrsta stebila		gladko in obroč
zmogljivost nalaganja		120 žebelj
Teža (brez paketa akumulatorjev)	kg	3,85
Vrednosti emisij hrupa in/ali tresljajev (vektorska vsota treh smeri) v skladu z EN62841-2-16:		
L_{PA} (raven emisije zvočnega tlaka)	dB(A)	83
L_{WA} (raven zvočne moči)	dB(A)	94
K (negotovost dane zvočne ravni)	dB(A)	3
Vrednost emisij tresljajev a_{hv} =		
	m/s^2	< 2,5
Negotovost K =		
	m/s^2	1,5

Raven emisije tresljajev in hrupa v teh tehničnih podatkih je bila izmerjena v skladu s standardiziranim preizkusom, določenim v EN60745 in jo je mogoče uporabiti za medsebojno primerjavo orodij. Uporabiti jo je mogoče za predhodno oceno izpostavljenosti.

! **OPOZORILO:** Navedeni ravni tresljajev in/ali hrupa predstavljata ravni pri glavnih načinih uporabe orodja. Toda če orodje uporabljate za druge vrste dela, z različnim priborom ali če ga slabo vzdržujete, so lahko emisije tresljajev in/ali hrupa drugačne. To lahko znatno poveča raven izpostavljenosti v celotnem delovnem obdobju. Ocena ravni izpostavljenosti tresljajem in/ali hrupu mora upoštevati tudi čas, ko je orodje izključeno oz. ko deluje, vendar dejansko ne opravlja dela. To lahko znatno zmanjša raven izpostavljenosti v celotnem delovnem obdobju. Seznanite se z in sprejmite dodatne varnostne ukrepe, da bi zaščitili delavca pred učinki tresljajev in/ali hrupa, kot so: vzdrževanje orodja in opreme (pomembno za tresljaje), vzdrževanje toplote rok, organizacija delovnih postopkov.

EC-Izjava o skladnosti

Direktiva o strojih



AKUMULATORSKI žebeljnik strešne lepenske DCN45RN

DeWALT izjavlja, da so izdelki, opisani pod **Tehničnimi podatki** v skladu z:

2006/42/EC, EN60745-1:2009+A11:2010, EN60745-2-16:2010.

Ti izdelki so v skladu tudi z direktivo 2014/30/EU in 2011/65/EU. Za več informacij se obrnite na podjetje DeWALT na naslovih v nadaljevanju ali poiščite kontaktne podatke na zadnji strani navodil.

Podpisani je odgovoren za sestavo tehnične datoteke in daje to izjavo v imenu podjetja DeWALT.

Markus Rompel
podpredsednik inženiringa, PTE-
DeWALT, Richard-Klinger-Straße 11,
D-65510, Idstein, Nemčija
17. 3. 2020



OPOZORILO: Za zmanjšanje nevarnosti poškodb preberite navodila za uporabo.

Definicije: Napotki za varno uporabo orodja

Spodnje definicije opisujejo stopnjo resnosti vsakega opozorilnega znaka. Preberite navodila in bodite pozorni na te simbole.



NEVERNOST: Pomeni neposredno nevarno situacijo, **ki bo povzročila smrt ali hudo poškodbo**, če je ne preprečite.



OPOZORILO: Označuje posredno nevarno situacijo, **ki lahko povzroči smrt ali hude telesne poškodbe**, če je ne preprečite.



PREVIDNOST: Pomeni potencialno nevarno situacijo, **ki bi lahko povzročila manjšo ali srednje hudo telesno poškodbo**, če je ne preprečite.

OPOMBA: Označuje prakso, **ki ni povezana s telesno poškodbo**, ampak bi **lahko povzročila poškodbo lastnine**, če je ne preprečite.



Pomeni nevarnost električnega udara.



Pomeni nevarnost požara.

Akumulatorji				Polnilniki/Časi polnjenja (minute)									
Kat. št.	V _{Istosmerni tok}	Ah	Teža (kg)	DCB104	DCB107	DCB112	DCB113	DCB115	DCB116	DCB117	DCB118	DCB132	DCB119
DCB546	18/54	6,0/2,0	1,05	60	270	170	140	90	80	40	60	90	X
DCB547	18/54	9,0/3,0	1,46	75*	420	270	220	135*	110*	60	75*	135*	X
DCB548	18/54	12,0/4,0	1,44	120	540	350	300	180	150	80	120	180	X
DCB181	18	1,5	0,35	22	70	45	35	22	22	22	22	22	45
DCB182	18	4,0	0,61	60/40**	185	120	100	60	60/45**	60/40**	60/40**	60	120
DCB183/B	18	2,0	0,40	30	90	60	50	30	30	30	30	30	60
DCB184/B	18	5,0	0,62	75/50**	240	150	120	75	75/60**	75/50**	75/50**	75	150
DCB185	18	1,3	0,35	22	60	40	30	22	22	22	22	22	X
DCB187	18	3,0	0,54	45	140	90	70	45	45	45	45	45	90
DCB189	18	4,0	0,54	60	185	120	100	60	60	60	60	60	120

*Datumsko koda 201811475B, ali poznejša

** Datumsko koda 201536, ali poznejša

SPLOŠNI NAPOTKI ZA VARNO UPORABO ELEKTRIČNEGA ORODJA



OPOZORILO: Preberite vsa varnostna opozorila, navodila, slikovne prikaze in specifikacije, priložene električnemu orodju. Če spodnjih navodil ne upoštevate, lahko to vodi do električnega udara, požara in/ali hudih telesnih poškodb.

SHRANITE VSA OPOZORILA IN NAVODILA ZA UPORABO V PRIHODNJE

Pojem "električno orodje" v opozorilih se nanaša na vaše električno orodje (s kablom) ali akumulatorsko orodje (brez kabla).

1) Varnost na delovnem območju

- Delovni prostor mora biti vedno čist in dobro osvetljen.** V natrpanih ali temnih prostorih so nezgode pogostejše.
- Električnih orodij ne uporabljajte v eksplozivnih okoljih, na primer na krajih z vnetljivimi tekočinami, plini ali prahom.** Električno orodje ustvarja iskre, ki lahko povzročijo vžig prahu ali hlapov.
- Poskrbite, da bodo med obratovanjem električnega orodja otroci in prisotni zadosti oddaljeni.** Če vas zmotijo, lahko izgubite nadzor nad orodjem.

2) Električna varnost

- Vtiči električnih orodij morajo ustrezati vtičnicam. Nikoli na noben način ne predelujte vtiča. Uporaba adapterskih vtičev v kombinaciji z zaščitenim (ozemljenim) električnim orodjem ni dovoljena.** Nespremenjeni vtiči in ujemaajoče se vtičnice zmanjšujejo tveganje električnega udara.
- Izogibajte se telesnemu stiku z ozemljenimi površinami, kot so vodovodna napeljava, radiatorji, štedilniki in hladilniki.** Če je vaše telo ozemljeno, je nevarnost električnega udara večja.
- Električnih orodij ne izpostavljajte dežju ali mokroti.** Vdor vode v električno orodje poveča nevarnost električnega udara.

- Pazite, da ne poškodujete električnega kabla. Kabla nikoli ne uporabljajte za prenašanje, vleko ali izklapljanje vtiča iz stenske vtičnice. Kabel zavarujte pred vročino, oljem, ostrimi robovi in premikajočimi se deli orodja.** Poškodovani kabli ali zavozlani kabli povečujejo tveganje za električni udar.
- Pri delu na prostem uporabite električni kabel, ki je primeren za delo v zunanjih pogojih.** Uporaba ustreznega podaljška kabla za uporabo na prostem zmanjšuje možnost električnega udara.
- Če je uporaba orodja v vlažnih razmerah nujna, uporabite napajanje, opremljeno s stikalom na diferencialni tok (RCD).** Uporaba stikala na diferencialni tok RCD zmanjšuje tveganje za električni udar.

3) Osebna varnost

- Bodite pozorni, pazite, kaj delate in uporabite zdravo pamet, ko uporabljate električno ročno orodje. Električnega orodja ne uporabljajte, če ste utrujeni, pod vplivom mamil, alkohola ali zdravil.** Le trenutek nepozornosti lahko privede do težkih telesnih poškodb.
- Uporabite osebno zaščitno opremo. Vedno nosite zaščitna očala.** Zaščitna oprema, kot so zaščitne maske proti prahu, nedrseča obutev, čelada ali zaščita sluha zmanjšujejo ob uporabi telesne poškodbe.
- Izogibajte se nenamernemu zagonu. Pred priklopom na vir napajanja, dviganjem ali prenašanjem električnega orodja zagotovite, da bo stikalo na izklopljenem položaju.** Nošenje električnega orodja s prstom na stikalu za vklop ali priključitev električnega orodja v električno omrežje z vklopljenim stikalom povečuje možnost nesreč.
- Pred vklopom orodja odstranite z orodja nastavitveno orodje ali ključ za matice.** Orodje ali ključ, ki ste ga pustili na vrtljivem sestavnem delu, lahko povzroči telesne poškodbe.
- Ne nagibajte se predaleč ali segajte previsoko. Poskrbite za varno stojišče in ravnotežje.** To omogoča boljši nadzor nad električnim orodjem v nepričakovanih situacijah.

- f) **Nosite primerno delovno obleko. Ne nosite ohlapnih oblačil ali nakita. Z lasmi in obleko se ne približujte premikajočim se delom orodja.** Ohlapna oblačila, nakit ali dolgi lasje se lahko zapletejo v premikajoče se dele orodja.
- g) **Če je omogočen priklop na sisteme za odsesavanje in zbiranje prahu, poskrbite, da bodo te naprave pravilno priključene in uporabljene.** Uporaba naprav za odsesavanje prahu zmanjša nevarnosti, ki jih povzročata prah.
- h) **Četudi dobro poznate orodje, bodite pri delu z njim vedno previdni in upoštevajte temeljna načela varnosti in zdravja pri delu.** Neprevidnost lahko v trenutku povzroči hudo telesno poškodbo.

4) Uporaba in vzdrževanje električnega orodja

- a) **Električnih orodij ne preobremenjujte. Uporabite pravo orodje za svoje delo.** Pravilna izbira orodja bo pripomogla, da bo delo končano bolj kvalitetno in varneje na način, kot je to predpisano.
- b) **Orodja s pokvarjenim stikalom ne uporabljajte.** Električno orodje, ki ga ni mogoče krmiliti s stikalom, je nevarno in ga je treba popraviti.
- c) **Pred nastavljanjem, menjavo nastavkov ali shranjevanjem električno orodje najprej odklopite z vira napajanja in/ali odstranite akumulator, če je odstranljivo.** Ta varnostni ukrep zmanjšuje tveganje za zagon električnega orodja po nesreči.
- d) **Električno orodje, ki ga ne uporabljate, hranite izven dosega otrok, osebam, ki niso usposobljene za njegovo uporabo ali niso seznanjene s temi navodili, pa ne dovolite dela z njim.** Električna orodja so nevarna, če jih uporabljajo neizkušene osebe.
- e) **Električno orodje in pripomočke skrbno negujte. Preverite, ali so gibljivi deli pravilno poravnani ali zvitji, zlomljeni, ali tako poškodovani, da lahko vplivajo na pravilno delovanje električnega orodja. Poškodovano električno orodje popravite pred ponovno uporabo.** Mnogo nesreč se zgodi zaradi neustreznega vzdrževanja električnih orodij.
- f) **Ohranjajte orodja za rezanje ostra in čista.** Skrbno vzdrževana orodja za rezanje z ostrimi rezili se manj zagozdijo in so boljše vodljiva.
- g) **Električno orodje, pribor in orodje, nastavke itd. uporabljajte v skladu s temi navodili, pri čemer upoštevajte delovne pogoje in vrsto dela, ki ga bo to električno orodje opravljalo.** Če se orodje uporablja za druge namene, kot je priporočeno, lahko taka uporaba povzroči poškodbe.
- h) **Ročaji in oprijemalne površine morajo biti suhi, čiste in brez madežev olja ali masti.** Spolzki ročaji in oprijemalne površine ne omogočajo varne uporabe orodja v nepričakovanih situacijah.

5) Uporaba in nega akumulatorskih orodij

- a) **Akumulatorje polnite samo s polnilnikom, ki ga je odobril proizvajalec.** Polnilnik, ki je primeren za polnjenje enega tipa akumulatorja lahko povzroči nevarnost požara, če ga uporabljate z drugim tipom akumulatorja.

- b) **Uporabljajte električna orodja samo s posebej zanje izdelanimi akumulatorji.** Uporaba drugih akumulatorjev lahko povzroči nevarnost telesnih poškodb in požara.
- c) **Če paketa akumulatorjev ne uporabljate, ga shranite stran od kovinskih predmetov, na primer papirnih sponk, kovancev, vijakov, žebeljev ali drugih majhnih kovinskih predmetov, ki lahko omogočijo stik enega priključka z drugim.** Kratek stik med priključkoma akumulatorja lahko povzroči opekline in požar.
- d) **Pri nepravilnem ravnanju z akumulatorjem lahko iz notranjosti akumulatorja brizgne tekočina; izognite se stiku z njo. Če po naključju pride do stika tekočine s telesom, izperite prizadeto mesto z vodo. Če tekočina pride v stik z očmi, poiščite pomoč zdravnika.** Stik s tekočino iz akumulatorja lahko povzroči draženje kože ali opekline.
- e) **Ne uporabljajte paketa akumulatorjev ali orodja, ki je poškodovano ali spremenjeno.** Poškodovani ali spremenjeni akumulatorji lahko povzročijo nepredvidljivo reakcijo orodja, kar lahko vodi v požar ali eksplozijo ter posledično telesne poškodbe.
- f) **Ne izpostavljajte paketa akumulatorjev ognju ali pretirani vročini.** Če ga izpostavite ognju ali temperaturi, ki je večja od 130 °C, lahko to povzroči eksplozijo.
- g) **Upoštevajte vsa navodila za polnjenje in ne polnite akumulatorja ali orodja pri temperaturah, ki so izven območja, predpisanega v navodilih za uporabo.** Nepravilno polnjenje ali polnjenje pri temperaturah zunaj predpisanega območja lahko poškoduje baterijo in poveča nevarnost požara.

6) Servis

- a) **Električno orodje lahko servisira samo usposobljena oseba, ki bo ob popravilu električnega orodja uporabila ustrezne nadomestne dele.** Tako bo zagotovljena varnost pri delu z električnim orodjem.
- b) **Nikoli ne servisirajte poškodovanih akumulatorjev.** Akumulatorje sme servisirati izključno proizvajalec ali pooblaščen ponudnik servisnih storitev.

Varnostna navodila za akumulatorski žebjalnik

- **Vedno domnevajte, da so v orodju žebli.** Neprevidno ravnanje z žebjalnikom lahko povzroči nepričakovano sproženje žebeljev, posledica pa so telesne poškodbe.
- **Ne usmerjajte orodja proti sebi in drugim v bližini.** Nepričakovana sprožitev bo izstrelilo žebelj, to pa lahko povzroči telesne poškodbe.
- **Ne aktivirajte orodja, dokler ni trdno pritisnjeno ob obdelovanec.** Če orodje ni v stiku z obdelovancem, se lahko žebelj odbije od cilja.
- **Roke in dele telesa ne približujte območju izstrelitve orodja.** Med uporabo NIKOLI ne primate orodja za magazin ali posodico, napačno zabit žebelj lahko prebije nos in povzroči poškodbe.
- **Če se v orodju zagozdi sponka, odklopite orodje od vira napajanja.** Če je žebjalnik priklopljen, se lahko med odstranjevanjem zagozdenih žebeljev nehote aktivira.

- **Ne uporabljajte žebjalnika za pritrdjevanje električnih kablov.** Orodje ni zasnovano za montažo električnih kablov in lahko poškoduje izolacijo električnih vodnikov ter povzroči udar elektrike ali nevarnost požara.



OPOZORILO: Če je orodje padlo na tla, ali sumite, da je poškodovano, preverite delovanje, kot je določeno v razdelku Način delovanja v tem priročniku. Če ne deluje v skladu s priročnikom orodja ne uporabljajte več in ga odnesite na servisiranje v pooblaščen servis DeWalt.

- Vedno nosite zaščitna očala.
- Vedno nosite zaščito za ušesa.
- Uporabljajte le žeblje, ki so določeni v priročniku.
- Pri montaži orodja na podporo ne uporabljajte nikakršnih stojal.
- Ne razstavljajte in ne blokirajte pogonskega mehanizma žeblja, kot je npr. stična konica.
- Pred vsako uporabo vedno preverite, da varnostni in sprožilni mehanizem delujeta pravilno in da so vse matice in vijaki zategnjeni.
- DCN45RN ne uporabljajte
 - ko se premikate z enega kraja na drugi z delovnim odrom, lestvico ali lestvici podobnimi pripomočki, npr. strešne letve itd.;
 - ko zapirate škatle ali košare;
 - ko nameščate varnostne sisteme za transport, npr. na vozilih, vagonih itd.

Za izjeme preverite svoje krajevne/nacionalne predpise o delovnem mestu.

- Vedno preverite nacionalne predpise o delovnem mestu.
- Orodja ne uporabljajte kot kladivo.
- Nikoli ne sprožite pogonskega mehanizma orodja v prazni prostor.
- V delovnem območju prenašajte orodje tako, da ga držite samo z eno roko, sprožilni sistem pa ne sme biti aktiviran.
- Upoštevajte pogoje v delovnem območju. Sponke lahko prebijejo tanke obdelovance ali zaidejo mimo vogal ali robov obdelovanca in ogrožajo ljudi.
- Ne zabijajte žebeljev preblizu roba obdelovanca.
- Ne zabijajte žebeljev na vrh drugih žebeljev.

Ostala tveganja

Naslednje nevarnosti so posebej značilne za uporabo teh orodij:

- poškodbe zaradi dolgotrajne uporabe orodja;
- izguba nadzora, ker orodja ne držite dovolj trdno;
- pritisk mišic na dlani in roke, še posebej, če delate nad višino glave. Če delate dalj časa si med delom redno vzemite redno odmore.

Kljub upoštevanju ustreznih varnostnih ukrepov in uporabi varnostnih naprav se določenim nevarnostim ni mogoče izogniti. Mednje spadajo:

- poškodba sluha;
- nevarnost telesnih poškodb zaradi odletavajočih odkruškov;
- nevarnost opeklin zaradi segrevanja pribora med delom;
- nevarnost telesnih poškodb zaradi dolgotrajnega dela.

- izguba nadzora zaradi odbitih žebeljev;
- tveganje telesnih poškodb zaradi točk zagoditve, ostrih robov ali nepravilnega ravnanja z obdelovancem;
- tveganje poškodb zaradi ostrih robov, ki zamenjujete žeblje ali vstavljate novi komplet žebeljev.

Polnilniki

Polnilniki DeWalt ne zahtevajo nobenih nastavitev in omogočajo kar najlažje upravljanje in uporabo.

Električna varnost

Električni motor je zasnovan samo za eno napetost. Vedno preverite, ali napetost akumulatorja ustreza tisti, ki je navedena na podatkovni plošči. Prav tako preverite, ali napetost vašega polnilnika ustreza napetosti v električnem omrežju.



Polnilnik DeWalt je dvojno izoliran v skladu z EN60335, zato ozemljitev ni potrebna.

Če se poškoduje napajalni kabel, ga sme zamenjati le DeWalt ali pooblaščen servis.

Zamenjava vtiča električnega kabla (samo za Veliko Britanijo in Irsko)

Če je treba namestiti novi električni vtič:

- stari vtič odstranite med odpadke;
- priključite rjavo žico na fazni priključek novega vtiča;
- priključite modro žico na nevtralni priključek.



OPOZORILO: Na ozemljitveni priključek ne priklapljajte nobene žice.

Upoštevajte napotke za vgradnjo vtičem, ki so priloženi kakovostnim vtičem. Priporočena varovalka: 3 A.

Uporaba kableskega podaljška

Kableskega podaljška ne uporabljajte, razen če je to nujno potrebno. Uporabite kabelski podaljšek, ki ustreza vhodni napetosti polnilnika (glejte poglavje **Tehnični podatki**). Najmanjši presek kabla mora biti 1 mm²; maksimalna dolžina kabla je 30 m.

Če uporabljate kolut, vedno do konca odvijte kabel.

Pomembni napotki za varnost pri uporabi vseh polnilnikov akumulatorjev

SHRANITE TA NAVODILA: Ta navodila vključujejo pomembne napotke za varnost in uporabo združljivih polnilnikov akumulatorjev (glejte poglavje **Tehnični podatki**).

- Pred uporabo polnilnika preberite vsa navodila in opozorilne oznake na polnilniku, akumulatorju in na izdelku, ki uporabljate akumulator.



OPOZORILO: Nevarnost električnega udara. Pazite, da v notranjost polnilnika ne prodre tekočina. To lahko povzroči električni udar.



OPOZORILO: Priporočamo, da uporabite napravo na diferenčni tok z nazivnim tokom 30 mA ali manj.



PREVIDNOST: Nevarnost opeklin. Za zmanjšanje nevarnosti opeklin polnite samo polnilne baterije DeWalt. Drugi akumulatorji lahko eksplodirajo in povzročijo telesne poškodbe in gmotno škodo.



PREVIDNOST: Otroke nadzorujte in pazite, da se ne igrajo z orodjem.

OPOMBA: Ko je polnilnik priklopljen na električno omrežje, lahko pod določenimi pogoji tuj material, ki zaide v polnilnik, povzroči kratak stik med izpostavljenimi kontakti znotraj polnilnika. Tuj material iz prevodnih snovi, med katere med drugim spadajo tudi kamena volna, aluminijasta folija ali nabrani kovinski delci morate odstraniti iz vdolbin na polnilniku. Če v polnilniku ni akumulatorja, vedno izklopite polnilnik iz električnega omrežja. Izklopite polnilnik pred nameranim čiščenjem.

- **NIKOLI ne poskušajte polniti akumulatorja s polnilniki, ki v teh navodilih niso navedeni.** Polnilnik in akumulator sta posebej izdelana in namenjena, da ju uporabljate skupaj.
- **Polnilniki, ki so navedeni v teh navodilih, so namenjeni izključno polnjenju polnilnih baterij DEWALT.** Vsaka drugačna uporaba lahko povzroči nevarnost požara, električnega udara ali smrti zaradi električnega udara.
- **Ne izpostavljajte polnilnika dežju ali snegu.**
- **Ko odklopite polnilnik, ga primate za vtičak in ne za kabel.** Tako zmanjšate nevarnost poškodbe električnega vtiča in kabl.
- **Kabel mora biti postavljen tako, da ne stopate nanj, se ne spotikate obenj ali ga kako drugače izpostavite poškodbam in udarcem.**
- **Ne uporabljajte kabskega podaljška, razen če je to nujno potrebno.** Uporaba neustreznega kabskega podaljška lahko povzroči nevarnost požara, električnega udara ali smrti zaradi električnega udara.
- **Na polnilnik ne postavljajte predmetov oz. polnilnika ne postavljajte na mehko podlago, ki bi lahko zakrila prezačevalne odprtine in povzročila prekomerno segrevanje notranjosti polnilnika.** Polnilnik postavite stran od izvora toplote. Prezačevanje polnilnika poteka skozi odprtine na vrhu in na dnu ohišja.
- **Ne uporabljajte polnilnika, ki ima poškodovan kabel ali vtič**—poškodovane dele takoj zamenjajte.
- **Ne uporabljajte polnilnika, če je bil podvržen močnemu udarcu, če je padel na tla ali je bil kako drugače poškodovan.** Odnosite ga v popravilo v pooblaščen servis.
- **Polnilnika ne razstavljajte; če je potrebno popravilo, ga odnesite v pooblaščen servis.** Nepravilno sestavljanje lahko povzroči nevarnost požara, električnega udara ali smrti zaradi električnega udara.
- Če je poškodovan kabel napajalnika, ga mora proizvajalec, njegov serviser ali ustrezna pooblaščen oseba nemudoma zamenjati in tako preprečiti morebitno nevarnost.
- **Odklopite polnilnik iz vira napajanja pred začetkom čiščenja.** Tako zmanjšate nevarnost električnega udara. Z odstranitvijo akumulatorja ne zmanjšate te nevarnosti.
- **NIKOLI ne poskušajte povezati dveh polnilnikov skupaj.**
- **Polnilnik je namenjen uporabi s standardnim gospodinjstvom električnim tokom 230 V. Ne poskušajte ga uporabljati z drugačno omrežno napetostjo.** To ne velja za polnilnik v vozilih.

Polnjenje baterije (sl. B)

1. Priključite polnilnik na ustrezno vtičnico, preden vstavite vanj akumulator.
2. V polnilnik vstavite paket baterij 1 in zagotovite, da bo paket vstavljen popolnoma do konca. Rdeča lučka (polnjenje) utripa in označuje, da se je začel postopek polnjenja.
3. Konec polnjenja označuje rdeča lučka, ki SVETI neprekinjeno. Akumulator je popolnoma napolnjen in ga lahko uporabite ali jo pustite v polnilniku. Za odstranitev paketa baterij iz polnilnika pritisnite gumb za sprostitev 2 na paketu baterij.

OPOMBA: Za zagotovitev optimalnega delovanja in življenjske dobe litij-ionskih baterij jih pred prvo uporabo napolnite do konca.

Delovanje polnilnika

Stanje napoljenosti baterije lahko preverite s pomočjo spodaj opisanih indikatorjev napoljenosti baterije.

Indikator napoljenosti	
	Polnjenje
	Popolnoma napoljena
	Zakasnitev zaradi vroče/mrzle akumulatorja*

*Rdeča lučka še naprej utripa, rumena lučka pa sveti neprekinjeno med ogrevanjem ali ohlajanjem akumulatorja. Ko akumulator doseže ustrezno temperaturo, rumena lučka ugasne, polnilnik pa nadaljuje s polnjenjem.

Združljivi polnilnik akumulatorja ne polni pokvarjenega akumulatorja. Polnilnik bo zaznal pokvarjeni akumulator in ne bo zasvetil.

OPOMBA: Problem je lahko tudi v samem polnilniku.

V primeru, da polnilnik opozarja na težavo, ga skupaj z akumulatorjem odnesite na pooblaščen servisni center za testiranje.

Zakasnitev zaradi vročega/mrzlega akumulatorja

Ko polnilnik zazna akumulator, ki je prevroči ali prehladen, samodejno vklopi funkcijo zakasnitve zaradi vročega/hladnega akumulatorja ter odloži polnjenje, dokler akumulator ne doseže primerne temperature. Polnilnik zatem samodejno preklopi nazaj v način polnjenja. Ta funkcija zagotavlja maksimalno življenjsko dobo akumulatorja.

Hladni akumulator se bo polnil s polovično hitrostjo polnjenja toplega akumulatorja. Akumulator se v celotnem ciklu polnjenja polni počasneje in se ne vrne na najvišjo hitrost polnjenja, tudi če se akumulator segreje.

Polnilnik DCB118 ima vgrajen notranji ventilator, namenjen hlajenju akumulatorja. Ventilator se bo vklopil samodejno, ko je potrebno hlajenje akumulatorja. Nikoli ne uporabljajte polnilnika, če ventilator ne deluje pravilno ali so reže ventilatorja zamašene. Ne dovolite, da v notranjost polnilnika vdre tuj material.

Sistem elektronske zaščite

Litij-ionska orodja XR imajo vgrajen sistem elektronske zaščite, ki ščiti baterije pred preobremenitvijo, pregretjem ali pretirano izpraznitvijo.

Orodje se samodejno izključi, če se aktivira elektronski zaščitni sistem. V takem primeru vložite litij-ionsko baterijo v polnilnik in počakajte, da se popolnoma napolni.

Pritrditev na steno

Ti polnilniki so konstruirani za montažo na steno ali za pokončno lego na mizi oz. delovni površini. Če polnilnik montirate na steno, ga namestite v dosegu električne vtičnice in ne v bližini kotov ali drugih ovir, ki bi lahko ovirali kroženje zraka. Zadnji stran polnilnika uporabite kot šablono za razporeditev montažnih vijakov na steni. Polnilnik montirajte s stenskimi vijaki (kupite jih posebej), dolgimi najmanj 25,4 mm, ki imajo premer glave 7–9 mm, ki jih privijete v les tako, da štrli približno 5,5 mm vijaka iz površine. Poravnajte reže na hrbtni strani polnilnika s štrlečimi vijaki in jih v celoti potisnite v reže.

Napotki za čiščenje polnilnika



OPOZORILO: Nevarnost električnega udara. Pred čiščenjem odklopite polnilnik iz vtičnice napajanja z izmeničnim tokom. Umazanijo in mast lahko odstranite z zunanosti ohišja polnilnika s pomočjo krpe ali mehke nekovinske ščetke. Ne uporabljajte vode ali čistilnih sredstev. Pazite, da voda ne prodre v notranjost orodja; nikoli ne potopite nobenega dela orodja v tekočino.

Akumulatorji

Pomembni napotki za varnost pri uporabi vseh vrst akumulatorjev

Pri naročanju nadomestnega akumulatorja obvezno navedite kataloško številko in napetost akumulatorja.

Akumulator, ki ga vzamete iz embalaže, ni popolnoma napolnjen. Pred uporabo akumulatorja in polnilnika preberite spodnje napotke za varno uporabo. Nato upoštevajte navedene napotke za polnjenje.

PREBERITE CELOTNA NAVODILA

- **Ne polnite ali uporabljajte akumulatorjev v eksplozivnih okoljih, na primer na krajih z vnetljivimi tekočinami, plini ali prahom.** Ko akumulator vložite ali odstranite iz polnilnika, se lahko pri tem vnamejo prah ali hlapi.
- **Nikoli s silo ne potiskajte akumulatorja v polnilnik. Na noben način ne spreminjajte baterije zato, da bi jo lahko uporabili z nezdružljivim polnilnikom, ker lahko baterija počni in povzroči hude telesne poškodbe.**
- Baterije polnite samo s polnilniki DEWALT.
- Akumulatorjev **NIKOLI** ne poljite ali potopite v vodo oz. druge tekočine.
- **Ne shranite ali uporabite orodja in akumulatorjev na krajih, kjer lahko temperatura pade pod 4 °C (na primer zunanje lope s kovinskimi stenami pozimi), ali preseže 40 °C (na primer zunanje lope s kovinskimi stenami poleti).**

- **Akumulatorja ne zažgite, četudi je močno poškodovan ali popolnoma izpraznjen.** Akumulator lahko eksplodira in povzroči požar. Pri gorenju litij-ionske baterije nastajajo strupeni plini in škodljivi hlapi.
- **Če vsebina akumulatorja pride v stik s kožo, prizadeto območje nemudoma sperite z blagim milom in vodo.** Če tekočina iz baterije pride v oči, spirajte odprto oko z vodo 15 minut oz. dokler draženje ne poneha. Če je potrebna zdravniška pomoč je v pomoč podatek, da je elektrolit akumulatorja sestavljen iz tekočih organskih ogljikov in litijevih soli.
- **Vsebina odprtih akumulatorskih celic lahko povzroči motnje dihanja.** Zagotovite svež zrak. Če simptomi vztrajajo, poiščite zdravniško pomoč.



OPOZORILO: Nevarnost opeklin. Tekočina v akumulatorju se lahko vname, če je izpostavljena iskram ali ognju.



OPOZORILO: Nikoli ne skušajte brez razloga odpreti akumulatorja. Če je ohišje akumulatorja počeno ali poškodovano, akumulatorja ne vložite v polnilnik. Akumulatorja ne zdrobite, vrzite na tla, ali ga kako drugače poškodujte. Ne uporabljajte akumulatorja ali polnilnika, ki sta bila izpostavljena močnemu udarcu, ki sta padla na tla, bila povežena ali kako drugače poškodovana (npr. prebodena s sponko, udarjena s klavdom itd.). To lahko povzroči električni udar ali smrt zaradi električnega udara. Poškodovane akumulatorje vrnite v servis za postopek recikliranja.



OPOZORILO: Nevarnost požara. Pri shranjevanju ali nošenju akumulatorja pazite, da se kovinski predmeti ne dotaknejo njegovih stikov. Na primer, ne imejte akumulatorja v predpasniku, žepu, škatli za orodje, škatli z drugimi predmeti in izdelki, predalhi itd. z raztresenimi žebli, vijaki, ključi itd.



PREVIDNOST: Če orodja ne uporabljate, ga položite na bok na stabilno podlago, kjer ne bo nevarnosti, da bi orodje padlo ali se prevrnilo. Nekatera orodja z velikimi akumulatorji stojijo pokončno na akumulatorju, vendar se z lahkoto prevrnejo.

Prevoz



OPOZORILO: Nevarnost požara. Prevoz akumulatorja lahko povzroči požar, če priključki akumulatorja pridejo v stik s prevodnimi materiali. Pri transportiranju baterije se prepričajte, ali so priključki baterij zaščiteni in dobro izolirani pred materiali, ki bi lahko povzročili kratek stik.

OPOMBA: Litijevih-ionskih baterij ni dovoljeno shraniti v prtljago, ki se preverja.

Baterije DEWALT izpolnjujejo vse veljavne standarde za transport, kot je predpisano z industrijskimi in pravnimi standardi, vključno s Priporočili Združenih narodov za prevoz nevarnega blaga; predpisi Mednarodnega združenja letalskih prevoznikov (IATA) o nevarnih snoveh, Mednarodnim kodeksom za prevoz nevarnih snovi po morju (Kodeks IMDG) in Evropskim sporazumom o mednarodnem cestnem prevozu nevarnega blaga (ADR). Litijeve-ionske celice in akumulatorji so bili testirani s testno metodo skladno s poglavjem 38.3 Priporočil Združenih narodov o prevozu nevarnega blaga: Priročnik testov in meril.

V večini primerov bo transport paketov baterij DEWALT izvzet iz določil opredelitve nevarne snovi razreda 9. Na splošno je treba transportirati kot pošiljke le pošiljke z litij-ionskimi baterijami s količino energije, večje od 100 vatnih ur (Wh), ki v celoti veljajo kot razred 9. Vse litij-ionske baterije imajo označeno moč baterije v vatnih urah na ohišju. Zaradi zahtevnosti predpisov, DEWALT ne priporoča transporta litij-ionskih baterij po zraku ne glede na navedene vatne ure. Pošiljke orodij z baterijami (kombinirani kompleti) se lahko transportirajo po zraku le, če navedba vatnih ur na akumulatorju ne presega 100 Wh.

Ne glede na to, ali se pošiljka šteje kot izvzeta iz določil ali v celoti regulirana, je odgovornost pošiljatelja, da se posvetuje glede najnovejših predpisov glede pakiranja, označevanja/oznake in glede zahtevane dokumentacije.

Informacija, zapisana v tem poglavju navodil, je napisana v dobri veri in v prepričanju, da je točna v času izdaje tega dokumenta. Vendar za to ne nudimo nobene garancije niti izražene niti implicitne. Kupec je odgovoren, da zagotovi, da so vsa njegova dejanja v skladu z veljavnimi predpisi.

Transport baterij FLEXVOLT™

Akumulator DEWALT FLEXVOLT™ ima dva načina uporabe:

Uporaba in transport

Način Uporaba: Če je akumulator FLEXVOLT™ samostojna ali je v izdelkih DEWALT 18 V, bo delovala kot 18 V akumulator.

Če je akumulator FLEXVOLT™ v izdelku 54 V ali 108 V (dva akumulatorja 54 V), bo delovala kot akumulator 54 V.

Način Transport: Ko je na baterijo FLEXVOLT™ nameščen pokrov je baterija v transportnem načinu. Med transportom mora biti pokrov nameščen.

Med transportnim načinom so nizi celic odklopljeni, za baterijo pa to pomeni, da imajo 3 baterije nižjo količino vatnih ur (Wh)

v primerjavi z 1 baterijo z višjo količino vatnih ur. Ta povečana količina 3 baterij z nižjo količino vatnih ur se lahko izogne določenim pravilom transporta, ki se nanašajo na baterije z višjo količino vatnih ur.

Na primer, transportna količina Wh označuje 3 x 36 Wh, to pa pomeni 3 baterije, ki imajo vsaka 36 vatnih ur. Oznaka Use Wh (uporabne vatne ure) označuje 108 vatnih ur (predvideno za 1 baterijo).

Primer oznak za uporabo in transport na nalepkah



Priporočila za shranjevanje

1. Najprimernejši prostor za shranjevanje akumulatorjev je prostor, ki je hladen in suh in zavarovan pred neposredno sončno svetlobo ter prekomerno toploto ali mrazom. Za zagotovitev optimalne učinkovitosti in življenjske dobe akumulatorja ga hranite pri sobni temperaturi, če ga ne uporabljate.
2. Pri dolgotrajnem shranjevanju je za akumulator najbolje, da jo v celoti napolnjeno shranite v hladnem in suhem prostoru odstranjeno iz polnilnika.

OPOMBA: Shranjevanje popolnoma izpraznjene akumulatorjev ni priporočljivo. Pred ponovno uporabo jo bo treba ponovno napolniti.

Oznake na polnilniku in akumulatorju

Poleg slikovnih oznak, uporabljenih v teh navodilih, so na polnilniku in na bateriji tudi naslednje oznak:



Pred uporabo natančno preberite navodila za uporabo.



Čase polnjenja preverite v poglavju **Tehnični podatki**.



Ne dotikajte se akumulatorjev s prevodnimi predmeti.



Ne polnite poškodovanih akumulatorjev.



Ne izpostavljajte vodi.



Takoj zamenjajte poškodovane napajalne kable.



Polnite le med 4 °C in 40 °C.



Samo za uporabo v zaprtih prostorih.



Z odpadnimi akumulatorji ravajte v skladu s predpisi za varovanje okolja.



Pakete baterij DEWALT polnite samo s predpisanimi polnilniki DEWALT. Polnjenje paketa baterij DEWALT s polnilniki, ki niso zasnovani za polnjenje baterij DEWALT lahko povzroči, da se razpočijo ali vodi do drugih nevarnosti.



Ne sežgite akumulatorja.



UPORABA (brez transportnega pokrova). Primer: količina Wh označuje 108 Wh (1 baterija s 108 Wh).



TRANSPORT (z vgrajenim transportnim pokrovom). Primer: Količina Wh označuje 3 x 36 Wh (3 akumulatorji s 36 Wh).

Vrste akumulatorjev

Naslednji SKU-ji delujejo s 18 voltnimi paketi baterij: DCN45RN. Uporabljate lahko naslednje vrste paketov baterij: DCB181, DCB182, DCB183, DCB183B, DCB184, DCB184B, DCB185, DCB187, DCB189, DCB546, DCB547, DCB548. Več podrobnosti poiščite v poglavju **Tehnični podatki**.

Vsebina kompleta

Komplet vsebuje:

- 1 žebeljnik
- 1 polnilnik
- 1 paket litijevih- ionskih baterij (modeli C1, D1, L1, M1, P1, S1, T1, X1, Y1)
- 2 paketa litijevih- ionskih baterij (modeli C2, D2, L2, M2, P2, S2, T2, X2, Y2)
- 3 paketi litijevih- ionskih baterij (modeli C3, D3, L3, M3, P3, S3, T3, X3, Y3)
- 1 navodila za uporabo

OPOMBA: N-modelom paketi akumulatorjev, polnilniki in kovčki niso priloženi. Paket akumulatorjev in polnilniki niso priloženi modelom z oznako NT. Modeli B vsebujejo baterije Bluetooth®.

OPOMBA: Beseda za blagovno znamko Bluetooth® in logotipi so registrirane blagovne znamke podjetja Bluetooth® SIG, Inc. in vsaka uporaba teh blagovnih znamk je pri DEWALT na podlagi licence. Ostale blagovne znamke in trgovska imena so blagovne znamke njihovih lastnikov.

- *Prepričajte se, ali se orodje, sestavni deli in pribor niso poškodovali med prevozom.*
- *Vzemite si čas in skrbno preberite in razumite navodila za uporabo pred začetkom dela.*

Oznake na orodju

Na orodju so nameščene naslednje slikovne oznake:



Pred uporabo natančno preberite navodila za uporabo.



Uporabljajte zaščito sluha.



Uporabljajte zaščito za oči.



Dolžina žebeljev.



Debelina žebeljev.



Zmogljivost magazina.



Primerni kot spetih žebeljev.

Lokacija datumske kode (sl. B)

Datumska koda **10**, ki vsebuje tudi podatek o letu izdelave, je odtisnjena na ohišju.

Primer:

2020 XX XX

Leto izdelave

Opis (sl. A)



OPOZORILO: Nikoli ne predelujte električnega orodja ali njegovih sestavnih delov. Lahko povzročite škodo ali telesne poškodbe.

- | | |
|--------------------------------|---------------------------------|
| 1 Baterija | 5 Kolesce za nastavitve globine |
| 2 Gumb za sprostitvev baterije | 6 Pokrov posode |
| 3 Sprožilno stikalo | 7 Zgornja kapica |
| 4 Gumb za zapahnitev sprožila | 8 Vratca za žeblje |
| | 9 Priponka za pas |

Predvidena uporaba

Akumulatorski žebeljnik strešne lepenke DCN45RN je bil konstruiran za zabijanje žebeljev v lesene obdelovance.

Ne uporabljajte orodja v vlažnem okolju ali v prisotnosti vnetljivih tekočin in plinov.

Ta akumulatorski žebeljnik strešne lepenke je profesionalno orodje.

Otrokom ne dovolite stika z orodjem. Neizkušeni uporabniki naj orodje uporabljajo s pomočjo nadzornika.

- **Majhni otroci in osebe s posebnimi potrebami.** Naprave ne smejo uporabljati otroci ali neizkušene osebe brez primerne nadzora.
- Izdelka ne smejo uporabljati osebe (vključno z otroki) z zmanjšanimi fizičnimi, čutnimi ali umskimi sposobnostmi in osebe s pomanjkanjem izkušenj, znanja ali spretnosti, če jih ne nadzoruje oseba, ki je odgovorna za njihovo varnost. Otroci ne smejo biti nikoli brez nadzorstva sami z orodjem.

SESTAVLJANJE IN NASTAVITVE



OPOZORILO: Za zmanjšanje tveganja hudih poškodb, izklopite orodje in odklopite paket baterij pred nastavljanjem oz. demontažo/namestitvijo priključkov ali opreme. Nehoteni zagon lahko povzroči telesne poškodbe.



OPOZORILO: Uporabljajte samo pakete baterij in polnilnike DEWALT.

Vstavljanje in odstranjevanje paketa baterij iz orodja (sl. B)

OPOMBA: Preverite, ali je paket baterij akumulator **1** popolnoma napolnjen.

Vstavljanje akumulatorja v ročaj orodja

1. Poravnajte akumulator paket baterij **1** z vodiloma v ročaju orodja (sl. B).
2. Potisnite jo v ročaj tako, da se trdno prilega ročaju orodja in da zaslišite klik, ko se akumulator zaskoči v ležišče.

Odstranitev akumulatorja iz orodja

1. Pritisnite na gumb za sprostitvev **2** in izvlecite baterijo iz ročaja na orodju.
2. Vstavite akumulator v polnilnik, kot je opisano v poglavju opolnilniku v teh navodilih.

Kazalnik stanja napolnjenosti paketa baterij (sl. B)

Nekatere baterije DEWALT imajo vgrajen indikator napolnjenosti, ki ga sestavljajo tri zelene LED lučke, ki ponazarjajo stanje napolnjenosti baterije.

Za prikaz stanja napolnjenosti pritisnite in zadržite pritisnjen gumb indikatorja napolnjenosti baterije **11**. Prikaže se kombinacija treh zelenih LED-lučk, ki ponazori stanje napolnjenosti. Če je akumulator preveč izpraznjen se kazalnik napolnjenosti ne bo prikazal, akumulator pa bo treba napolniti.

OPOMBA: Indikator napolnjenosti prikazuje samo nivo napolnjenosti akumulatorja. Kazalnik ne prikazuje stanja funkcionalnosti orodja, prikaz pa je odvisen od sestavnih delov izdelka, temperature in delovne operacije.

Vrtljivi pritrdilni element/kavelj za pas (sl. A)

Pritrdilni element/kavelj za pas **9** lahko zlahka namestite na levo ali desno stran orodja, da bi bila uporaba levičarjem ali desničarjem lažja.

Če kavlja ne želite uporabljati, ga lahko obrnete naprej ali nazaj od dna ročaja.

DELOVANJE

Navodila za uporabo



OPOZORILO: Vedno upoštevajte varnostna navodila in ustrezne predpise.



OPOZORILO: Za zmanjšanje tveganja hudih poškodb, izklopite orodje in odklopite paket baterij pred nastavljanjem oz. demontažo/namestitvijo priključkov ali opreme. Nehoteni zagon lahko povzroči telesne poškodbe.

Pravilni položaj rok (sl. C)



OPOZORILO: Da bi zmanjšali tveganje za nastanek hudih telesnih poškodb, **VEDNO** držite roke v pravilnem položaju, kot prikazuje slika.



OPOZORILO: Da bi zmanjšali tveganje za nastanek hudih telesnih poškodb, bodite **VEDNO** pripravljeni na možne nenadne spremembe.

Pravilni položaj rok je ena roka na glavnem ročaju **12**, kot kaže slika.

Zaporedno proženje

Zaporedno proženje je namenjeno hitremu zabijanju žebeljev v ravne nepremične površine in je običajno najbolj učinkoviti način za delo, ki zahteva zabijanje kratkih žebeljev.

Za delovanje orodja z načinom zaporednega proženja

1. spustite sprožilo;
2. potisnite stično sprožilo proti delovni površini; Dokler je sprožilo pritisnjeno, bo orodje zabijalo žebelje vsakokrat, ko je stično sprožilo pritisnjeno. To omogoča uporabniku, da zabija več žebeljev zapored.



OPOZORILO: Ko orodja ne uporabljate, sprožilo ne sme biti pritisnjeno. Ko orodja ne uporabljate naj bo zapah sprožila v zapahnjem položaju.



OPOZORILO: Ko deluje motor orodja, bo bo naslednje proženje, vlečenje sprožila ali pritiskanje stičnega sprožila povzročilo zabijanje žebeljev.

Priprava orodja



OPOMBA: **NIKOLI** ne razpršujte ali na drugi način vnašajte maziv ali sredstev za čiščenje v notranjost naprave. To lahko resno vpliva na življenjsko dobo orodja in njegove lastnosti.

OPOMBA: Akumulator, ki ga vzamete iz embalaže, ni popolnoma napolnjen. Sledite navodilom v okvirju (glejte razdelek **Polnjenje baterije**).

1. Preberite razdelek **Varnostna navodila** v tem priročniku.
2. Nosite zaščito za oči in sluh.
3. Iz orodja odstranite baterijo.
4. Zagotovite, da bo magazin prazen in brez žebeljev.
5. Preverite gladko in pravilno delovanje stičnega sprožila in potisnega sklopa. Ne uporabljajte orodja, če nobeden od sklopov ne deluje pravilno. **NIKOLI** ne uporabljajte orodja, ki ima premaknjeno sprožilno konic v položaju za proženje.
6. Orodje obrnite vedno stran od sebe in drugih ljudi.
7. Vstavite popolnoma napolnjen paket baterij.

Uporaba zapaha sprožila (sl. D)

Vsak žebeljalnik DEWALT ima zapah sprožila **4**, ki prepreči proženje žebeljev, če je potisnjeno v desno, kot je prikazano na sliki D tako, da zapahne sprožilo in naredi obvod elektrike do motorja.

Ko je zapah sprožila pritisnjen v levo, bo orodje delovalo. Zapah sprožila mora biti vedno aktiviran, ko nastavljate orodje ali ga ne uporabljate neposredno.

Polnjenje orodja (sl. E–G)



OPOZORILO: Orodje obrnite vedno stran od sebe in drugih ljudi.



OPOZORILO: Nikoli ne polnite z žebli, če sta aktivirana stična konica ali sprožilec.



OPOZORILO: Pred polnjenjem z žebli ali odstranitev žebeljev vedno odstranite paket baterij.



PREVIDNOST: Prstov ne držite v bližini poti potisnega zaklepa, tako boste preprečili poškodbe.




OPOZORILO: Ko nastavljate orodje oz. ga ne uporabljate mora biti zapah sprožila vedno zapahnjeno.

1. Potisnite jeziček vratc **13**, da bi odprli vratca za žebelje **8**.
2. Obrnite pokrov posodice **6** na odprto.
3. Nastavite platformo žebeljev **15** v skladu z dolžino uporabljenih žebeljev.
 - a. Platformo za žebelje obrnite navzven in jo premaknite vzdolž vodila, da bi jo nastavili na enega od treh položajev.
 - b. Platformo za žebelje premaknite nazaj na položaj in se prepričajte, da je jeziček **16** trdno zasidran v eni od treh oštevilčenih rež.

Platforma za žeblje	Dolžina žeblja
Položaj 1	22 mm
Položaj 2	25 mm–33 mm
Položaj 3	38 mm–45 mm

- Trak položite na platformo za žeblje. Žeblje vstavite s konico navzdol. **POMEMBNO:** Žebliji morajo kazati v isto smer, kot jih boste zabijali.
- Odvijte dovolj žebeljev (približno 76 mm) da bi dosegli nos orodja.
- Najprej vstavite prvi žebelj v nos in drugi žebelj med dve vodili zatika podajanja.
OPOMBA: Bodite previdni in ne deformirajte traku žebeljev med nalaganjem. Sicer se vratca za žeblje ne bodo zapela in žebliji se ne bodo pravilno podajali.
- Zaprte vratca za žeblje in zagotovite, da bo jeziček vratc popolnoma zapahnjeno.
- Popolnoma zaprite pokrov posode.


Praznjenje orodja (sl. E–G)

 **OPOZORILO:** Zapah sprožila mora biti vedno zapahnjeno, ko nastavljate orodje ali ga ne uporabljate.

- Potisnite jeziček vratc **13**, da bi odprli vratca za žeblje **8**.
- Obrnite pokrov posodice **6** na odprto.
- Trak odstranite s platforme za žeblje.

Nastavljanje globine (sl. H)

Globino za zabijanje žebeljev lahko nastavite s kolescem za nastavljanje globine **3** na nosu orodja.

 **OPOZORILO:** Za zmanjšanje tveganja poškodb zaradi nenamerne sprožitve med poskusom nastavljanja globine **VEDNO:**

- odstranite paket baterij
- Zapahnite zaklep sprožilca.
- Nos žebjalnika vedno usmerite v stran od sebe.
- med nastavljanjem preprečite stik s sprožilom

Globino za zabijanje žebeljev lahko nastavite s kolescem za nastavljanje globine **5** na nosu orodja. Globina zabijanja je tovarniško nastavljena na nominalno nastavev. Testno zabijte en žebelj in preverite globino. Če jo morate spremeniti:

- za globlje zabijanje žeblja obrnite kolesce za nastavev globine v desno. Nastavev 5 zabije žebelj najgloblje.
- Za plitvejšo zabijanje žeblja obrnite kolesce za nastavev globine v levo. Nastavev 1 zabije žebelj najbolj plitvo.

Testno zabijte še en žebelj in preverite globino. Ponavljajte tako dolgo, kot je treba, da bi dobili želeni rezultat.

Sprostitev blokade (sl. I)

Če žebjalnik uporabljate za zahtevna dela, kjer je potrebna vsa energija motorja za pritrditev sponke, se orodje lahko zagodi. Če pogonsko rezilo ne dokonča cikla zabijanja, bo utripal indikator za zagozdeno/blokirano orodje. Zavrtite ročico za sprostitve blokade **14** in mehnikom se bo sprostil. Če se zabijalno stablo ne vrne samodejno v začetni položaj, nadaljujte

na **Odstranjevanje zagozdenega žeblja**. Če se orodje večkrat zagodi, preverite izbirnik načina, dolžino materiala in sponke in se prepričate, ali spenjanje ni prezahtevno.

Če se blokade ponavljajo, preverite izbirnik hitrosti. Odvisno od uporabe bodo morda potrebne različne nastavitve hitrosti.

Odstranjevanje zagozdenega žeblja

(sl. A, E–G)

Če se žebelj zagodi v nosnem delu, držite orodje usmerjeno stran od sebe in sledite naslednjim navodilom za odstranjevanje:


OPOMBA: Zagozditev je lahko posledica nabranega drobirja v nosu kanala. Preverite in očistite ves drobir, kot je poudarjeno v nadaljevanju takoj, ko opazite kakršne koli spremembe lastnosti orodja.

- Odstranite paket baterij iz orodja in aktivirajte varnostni zaklep sprožila.
- Potisnite jeziček vratc **13**, da bi odprli vratca za žeblje **8**.
- Odprite pokrov posode za žeblje **6**.
- Odstranite zagozdeni žebelj.
- Popravite vsako deformacijo, ki je nastala na traku z žebliji.

Če se žebliji pogosto zagodzijo v nosu, mora orodje servisirati pooblaščen servis DEWALT.

VZDRŽEVANJE

Vaše električno orodje je namenjeno dolgotrajnemu obratovanju z minimalnim vzdrževanjem. Dolgoročno zadovoljivo delovanje je odvisno od pravilne nege in rednega čiščenja orodja.

 **OPOZORILO:** Za zmanjšanje tveganja hudih poškodb, izklopite orodje in odklopite paket baterij pred nastavljanjem oz. demontažo/namestitvijo priključkov ali opreme. Nehoteni zagon lahko povzroči telesne poškodbe.

Polnilnika in paketa akumulatorjev ni mogoče servisirati.





Mazanje

Električno orodje ne zahteva dodatnega mazanja.



Čiščenje

 **OPOZORILO:** Odstranite umazanijo in prah iz glavnega ohišja z izpihovanjem s suhim zrakom, ko opazite, da se prah nabere v in okoli odprtih za zračenje. Med opravljanjem tega postopka nosite ustrezno zaščito za oči in masko za obraz.

 **OPOZORILO:** Za čiščenje nekovinskih delov orodja nikoli ne uporabljajte topil ali drugih močnih kemikalij. Take kemikalije lahko oslabijo materiale, iz katerih so izdelani ti deli. Uporabite samo krpo, navlaženo z vodo oz. milnico. Pazite, da voda ne proдре v notranjost orodja; nikoli ne potopite nobenega dela orodja v tekočino.

Izbirna oprema



OPOZORILO: Ker dodatna oprema, ki je ni izdelalo podjetje DEWALT, ni bila preizkušena s tem orodjem, je njena uporaba lahko nevarna. Da bi zmanjšali nevarnost poškodb, uporabljajte s tem orodjem samo opremo, ki jo priporoča DEWALT.

Če potrebujete več informacij glede ustreznosti dodatne opreme, se obrnite na svojega prodajalca.

Zamenjava povratne vzmeti (sl. J–M)

Sčasoma se bo povratna vzmet pogonskega stebila obrabila in jo bo treba zamenjati. Zamenjava vzmeti bo očitna, ko se pogonsko steblo ne bo več vrnilo v izhodiščni položaj po vsaki sprožitvi. Da bi se prepričali, odprite magazin tako, kot je opisano v razdelku **Odstranjevanje zagodenega žeblija** in če je vzmet obrabljena boste lahko steblo premikali naprej in nazaj v kanalu žeblijev z zelo malo odpora.



OPOZORILO: Za lastno varnost preberite navodila za uporabo orodja pred uporabo opreme. Neupoštevanje teh opozoril lahko privede do telesnih poškodb ali hujše gmotne škode na orodju ali nastavku. Pri servisiranju orodja uporabljajte le originalne nadomestne dele.

OPOMBA: Vsi mehanski deli kompleta za menjavo vzmeti so prikazani za lažjo potrditev, da so v paketu.

Za zamenjavo zlomljene povratne vzmeti

1. S priloženim ključem imbus popustite dva vijaka **17** na vsaki strani enote. Poglejte sliko J.
2. Z enote odstranite sistem za vračanje **18**. Poglejte sliko K.
3. Sponko vodila vzmeti **19** potisnite z vodila vzmeti **20**. Poglejte sliko L.
4. Zasukajte in odstranite blažilnik vzmeti **21** in odstranite podložko **22** ter vračalno vzmet **23**. Poglejte sliko M.
5. Na vodilo vzmeti namestite novo vračalno vzmet in podložko **20**. Med stiskanjem vzmeti in podložke v bližini nasprotnega konca vodila zvijete novi blažilnik vzmeti, dokler se ne prilega žlebu za sponko vodila vzmeti.
6. Varno montirajte novo sponko vodila vzmeti in namestite blažilnik proti sponki.
OPOMBA: Preverite vračanje profila tako, da potisnete profil navzgor po vodilu vzmeti in ga spustite. Zaradi sile vzmeti bi se morala vrniti.
7. Sistem za vračanje **18** potisnite nazaj v enoto. Pomembno je, da poskušate poravnati profil in vztrajnik še poreden privijete sistem za vračanje nazaj v enoto. To lahko storite s priklopom baterije in potiskanjem in spuščanjem nosu enote proti delovni mizi ali trdi površini. To bo zagnalo vrtenje motorja.
OPOMBA: Če sta profil in vztrajnik pravilno poravnana, boste zaslišali, da bo motor začel zmanjševati hitrost iz polne hitrosti. Če profil in vztrajnik nista pravilno poravnana se motor morda ne bo zagnal, se lahko upočasnjuje dosti hitreje, kot je to običajno z glasnim drgnjenjem nosu enote. Če pride do tega, odstranite in ponovno namestite sistem za vračanje.



OPOZORILO: Da bi zagotovili, ali orodje deluje pravilno, vedno testirajte enoto tako, da zabijete kratke žeblje v mehke les. Če orodje ne deluje pravilno, takoj kontaktirajte s pooblaščenim servisom DEWALT.

Zamenjava profila (sl. N)

Zamenjava zlomljenega ali obrabljenega profila

1. Za odstranitev sistem za vračanje z enote in odstranitvi vzmeti glejte korake 1-4 iz razdelka **Zamenjava vzmeti za vračanje**.
2. Bodite pozorni na usmeritev profila **24**. Profil potisnite na vodilo **20**.
3. Na vodila potisnite novi profil, ki je enako usmerjen, kot stari profil.
4. Za končanje servisa glejte korake 5-7 v razdelku **Zamenjave vzmeti za vračanje**.

Varovanje okolja



Odpadke odlagajte ločeno. Izdelkov in baterij, ki so označeni s tem simbolom, ne odstranjujte skupaj z ostalimi gospodinjstvi odpadki.

Izdelki in baterije vsebujejo materiale, ki jih je mogoče znova uporabiti ali reciklirati, kar zmanjšuje potrebo po surovinah. Električne izdelke in baterije reciklirajte v skladu s krajevnimi predpisi. Za dodatne podrobnosti obiščite spletno stran www.2helpU.com.

Polnilni akumulator

Ta akumulator z dolgo življenjsko dobo morate napolniti, ko ne zmore več zagotavljati dovolj energije za dela, ki jih je orodje prej opravljalo z lahkoto. Ob koncu njene tehnične življenjske dobe ravnajte z njo v skladu s predpisi za varovanje okolja:

- Akumulator izpraznite do konca, nato jo odstranite iz orodja.
- Litij-ionske celice je mogoče reciklirati. Odnosite jih k svojemu prodajalcu ali v obrat za recikliranje. Zbrane akumulatorje bodo reciklirane oz. uničene v skladu s predpisi.

VODNIK PO ODPRAVLJANJU MOTENJ

ŠTEVILNE OBIČAJNE TEŽAVE LAHKO ODPRAVITE NA PODLAGI SPODNJE TABELE.

Za nekaj resnih ali ponavljajočih se težav pa kontaktirajte z najbližjim pooblaščenim serviserjem DEWALT, ali pa kontaktirajte s svojim predstavništvom DEWALT na naslovu, navedenem v tem priročniku.



OPOZORILO: Za zmanjšanje tveganja hudih telesnih poškodb pred popravili VEDNO zapahnite orodje in odklopite paket baterij od orodja.

SIMPTOM	VZROK	POPRAVILO
Motor ne deluje, čeprav je sprožilo pritisnjeno	Zapah sprožila v zapahnjemem položaju	Odpahnite zapah sprožila.
	Orodje je blokirano in je zapahnilo motor, da se ne vrti	Zavrtite ročico za sprostitve blokade mehanizma in mehanizem se bo sprostil. Če se pogonsko steblo ne vrne, odstranite baterijo in ročno potisnite pogonsko steblo v izhodiščni položaj.
	Ponastaviti je treba interno elektroniko orodja	Odstranite baterijo, počakajte 3 sekunde in nato jo znova vstavite.
	Po 5 sekundah se motor ustavi	To je normalno delovanje, spustite sprožilec in ga znova pritisnite.
	Stiki so umazani ali poškodovani	Obiščite pooblaščenega serviserja DEWALT.
	Poškodovana notranja elektronika	Obiščite pooblaščenega serviserja DEWALT.
	Poškodovano sprožilo	Obiščite pooblaščenega serviserja DEWALT.
	Baterija je vroča Orodje je prevroč	Počakajte, da se baterija ohladi, ali zamenjajte z ohlajenim paketom. Pred nadaljevanjem uporabe počakajte, da se orodje ohladi.
Motor ne deluje, čeprav je stična konica pritisnjena	Zapah sprožila v zapahnjemem položaju	Odpahnite zapah sprožila.
	Orodje je blokirano in je zapahnilo motor, da se ne vrti	Zavrtite ročico za sprostitve blokade mehanizma in mehanizem se bo sprostil. Če se pogonsko steblo ne vrne, odstranite baterijo in ročno potisnite pogonsko steblo v izhodiščni položaj.
	Zablokirano stična konica	Obiščite pooblaščenega serviserja DEWALT.
	Po 5 sekundah se motor ustavi	To je normalno delovanje, sprostite stično konico in jo znova pritisnite.
	Stiki so umazani ali poškodovani	Obiščite pooblaščenega serviserja DEWALT.
	Poškodovana notranja elektronika	Obiščite pooblaščenega serviserja DEWALT.
	Poškodovano sprožilo	Obiščite pooblaščenega serviserja DEWALT.
	Baterija je vroča Orodje je prevroč	Počakajte, da se baterija ohladi, ali zamenjajte z ohlajenim paketom. Pred nadaljevanjem uporabe počakajte, da se orodje ohladi.
Orodje ne proži (motor deluje, a ne proži)	Skoraj prazna ali poškodovana baterija	Če paket kaže stanje napolnjenosti preverite raven napolnjenosti. Če je treba napolnite ali zamenjajte paket baterij.
	Zagoden žebelj/pogonsko steblo ni vrnjeno v izhodiščni položaj	Odstranite baterijo, odstranite zagozdeni žebelj, obrnite ročico za sprostitve blokade (če je treba ročno potisnite pogonsko steblo navzgor) in znova vstavite paket baterij.
	Poškodovani sklop za zabijanje/vračanje	Zamenjajte sklop za zabijanje/vračanje Obiščite pooblaščenega serviserja DEWALT.
	Notranji mehanizem je zablokiran	Obiščite pooblaščenega serviserja DEWALT.
	Poškodovana notranja elektronika	Obiščite pooblaščenega serviserja DEWALT.
Motor se zažene, a je zelo glasen	Zagozden žebelj in pogonsko steblo je obtičalo v spodnjem položaju	Uporabite ročico za sprostitve blokade, odstranite vse zagozdene želbe in če je treba, vrnite ročno pogonsko steblo.
	Poškodovani sklop za zabijanje/vračanje	Zamenjajte sklop za zabijanje/vračanje Obiščite pooblaščenega serviserja DEWALT.

SIMPTOM	VZROK	POPRAVILO
Pogonsko steblo se nenehno zagozdi v spodnjem položaju	Zagozden žebelj in pogonsko steblo je obtičalo v spodnjem položaju	Uporabite ročico za sprostitev blokade, odstranite vse zagozdene žebelje in če je treba, vrnite ročno pogonsko steblo.
	Poškodovani sklop za zabijanje/vračanje	Zamenjajte sklop za zabijanje/vračanje Obiščite pooblaščenega serviserja DeWALT.
	Dolžina materiala in žebeljev	Če enota nenehno blokira (in je zato treba obračati ročico za sprostitev blokade), izberite ustrezní material in dolžin žebeljev, ki in tako zahtevna za uporabo.
	Drobir v nosu	Očistite območje nosu in podrobneje pogledite, ali v žlebu niso ostali kosi odlomljenih žebeljev.
	Orodje še ni utečeno	Novo orodje potrebuje 500–1000 žebeljev, da bi se sestavni deli medsebojno uskladijo in utečejo. Če imate težave s poravnanim zabijanjem žebeljev, zabijajte v tem obdobju krajše žebelje.
Uporaba napačne hitrosti	Če skušate zabijati žebelje z okroglim stebлом v mehki les, ali zabijati žebelje z okroglim stebлом v trši material s hitrostjo 1 - nastavite hitrost na položaj 2.	
Orodje deluje, vendar ne zabija žebļa do konca	Nastavitev globine je preplitka	Obrnite kolesce za nastavljanje globine na večjo globino.
	Orodje ni trdno pritisnjeno na obdelovanec	Uporabite ustrezno silo, da bi orodje tesno zavarovali na obdelovancu. Glejte navodila za uporabo.
	Dolžina materiala in žebeljev	Če enota nenehno blokira (in je zato treba obračati ročico za sprostitev blokade), izberite ustrezní material in dolžin žebeljev, ki in tako zahtevna za uporabo.
	Poškodovana ali obrabljena konica pogonskega stebļa	Zamenjajte sklop za zabijanje/vračanje Obiščite pooblaščenega serviserja DeWALT.
	Poškodovani mehanizem za proženje	Obiščite pooblaščenega serviserja DeWALT.
	Orodje še ni utečeno	Novo orodje potrebuje 500–1000 žebeljev, da bi se sestavni deli medsebojno uskladijo in utečejo. Če imate težave s poravnanim zabijanjem žebeljev, zabijajte v tem obdobju krajše žebelje.
	Uporaba napačne hitrosti	Če skušate zabijati žebelje z okroglim stebлом v mehki les, ali zabijati žebelje z okroglim stebлом v trši material s hitrostjo 1 - nastavite hitrost na položaj 2.
Orodje deluje, a ne zabija žebeljev	V magazinu ni žebeljev	V magazin napolnite žebelje.
	Napačna velikost ali kot žebeljev	Uporabite le priporočene žebelje. Pogledite v Tehnični podatki .
	Drobir v nosu	Očistite območje nosu in podrobneje pogledite, ali v žlebu niso ostali kosi odlomljenih žebeljev.
	Drobir v magazinu	Očistite magazin.
	Obrabljeni magazin	Zamenjajte magazin. Obiščite pooblaščenega serviserja DeWALT.
	Poškodovano ali obrabljeno pogonsko steblo	Zamenjajte pogonsko steblo. Obiščite pooblaščenega serviserja DeWALT.
	Poškodovana vzmet potiskala	Zamenjajte vzmet, obiščite pooblaščenega serviserja DeWALT.
Zagozden žebelj	Napačna velikost ali kot žebeljev	Uporabite le priporočene žebelje. Pogledite v Tehnični podatki .
	Poškodovano ali obrabljeno pogonsko steblo	Zamenjajte pogonsko steblo. Obiščite pooblaščenega serviserja DeWALT.
	Dolžina materiala in žebeljev	Če enota nenehno blokira (in je zato treba obračati ročico za sprostitev blokade), izberite ustrezní material in dolžin žebeljev, ki in tako zahtevna za uporabo.
	Drobir v nosu	Očistite območje nosu in podrobneje pogledite, ali v žlebu niso ostali kosi odlomljenih žebeljev.
	Obrabljeni magazin	Zamenjajte magazin. Obiščite pooblaščenega serviserja DeWALT.
	Poškodovana vzmet potiskala	Zamenjajte vzmet. Obiščite pooblaščenega serviserja DeWALT.

BEŽIČNI ZABIJAČ ČAVALA ZA KROV DCN45RN

Čestitamo!

Odabrali ste alat tvrtke DeWALT. Godine iskustva i neprekidnih poboljšanja čine DeWALT jednim od najpouzdanijih partnera za korisnike profesionalnih električnih alata.

Tehnički podaci

		DCN45RN
Napon	V_{DC}	18
Tip		1
Vrsta baterije		Litij-ionska
Pokretni način rada		Bacanje
Kutovi zavijanja čavala		15°
Čavli		
duljina	mm	19-45
promjer drške	mm	3
promjer krune	mm	10,1
vrsta nastavka		Glatko i prsten
kapacitet punjenja		120 čavala
Masa (bez baterije)	kg	3,85

Vrijednosti buke i/ili vrijednosti vibracija (troosni vektorski zbroj) u skladu s normom EN62841-2-16:

L_{PA} (razina emisije zvučnog tlaka)	dB(A)	83
L_{WA} (snaga zvuka)	dB(A)	94
K (nesigurnost za danu razinu zvuka)	dB(A)	3

Vrijednost emisije vibracija $a_{H1} =$ m/s^2 < 2,5

Nesigurnost K = m/s^2 1,5

Vibracije i/ili buka navedene na ovom informacijskom listu izmjerene su u skladu sa standardiziranim ispitivanjem opisanim u dokumentu EN60745 i mogu se upotrijebiti za međusobno uspoređivanje alata. Može se upotrijebiti za preliminarnu procjenu izloženosti.

! **UPOZORENJE:** Deklarirana razina emisije vibracija i/ili buke odnosi se na glavne primjene alata. Međutim, ako se alat koristi u drugim primjenama, s drugim nastavcima ili ako je loše održavan, emisija vibracija i/ili buke mogla bi se razlikovati. To može značajno povećati razinu izloženosti tijekom ukupnog vremena upotrebe.

Pri procjeni razine izloženosti vibracijama i/ili buci potrebno je uzeti u obzir vrijeme tijekom kojeg je alat isključen i vrijeme dok je uključen, ali se ne upotrebljava za izvođenje radova. To može značajno smanjiti razinu izloženosti tijekom ukupnog vremena upotrebe.

Provjerite dodatne sigurnosne mjere za zaštitu korisnika od učinaka vibracija i/ili buke kao što su: održavanje alata i pribora, održavanje ruku toplima (važno za vibracije), organizacija radnih procedura.

Izjava o usklađenosti EZ-a

Direktiva o strojevima



Bežični zabijač čavala za krov DCN45RN

DeWALT izjavljuje da su proizvodi opisani u odjeljku **Tehnički podaci** u skladu s direktivama:

2006/42/EZ, EN60745-1:2009+A11:2010, EN60745-2-16:2010.

Ovi proizvodi također su usklađeni s direktivama 2014/30/EU i 2011/65/EU. Za dodatne informacije kontaktirajte tvrtku DeWALT putem sljedeće adrese ili pogledajte prilog pri kraju priručnika.

Dolje potpisani odgovoran je za usklađenost tehničke dokumentacije i ovu izjavu iznosi u ime tvrtke DeWALT.

Markus Rompel
Vice-President Engineering, PTE-Europe
DeWALT, Richard-Klinger-Straße 11,
D-65510, Idstein, Germany
17.03.2020.



UPOZORENJE: Pročitajte priručnik s uputama kako biste smanjili rizik od ozljeda.

Definicije: Sigurnosne smjernice

Definicije navedene u nastavku opisuju razinu ozbiljnosti svih upozorenja. Pročitajte priručnik i obratite pažnju na ove simbole.



OPASNOST: Označava neposrednu rizičnu okolnost koja će, ako se ne izbjegne, **rezultirati ozbiljnim ozljedama ili smrću.**



UPOZORENJE: Označava potencijalno rizičnu okolnost koja, ako se ne izbjegne, **može rezultirati ozbiljnim ozljedama ili smrću.**



OPREZ: Označava potencijalno rizičnu okolnost koja, ako se ne izbjegne, **može rezultirati manjim ili srednje teškim ozljedama.**

NAPOMENA: Naznačuje praksu **koja nije vezana uz tjelesne ozljede, a ako se ne izbjegne, može rezultirati materijalnom štetom.**



Naznačuje rizik od strujnog udara.



Označava rizik od požara.

HRVATSKI

Baterije				Punjači/vrijeme punjenja (minute)									
Kat. br.	V _{DC}	Ah	Težina (kg)	DCB104	DCB107	DCB112	DCB113	DCB115	DCB116	DCB117	DCB118	DCB132	DCB119
DCB546	18/54	6,0/2,0	1,05	60	270	170	140	90	80	40	60	90	X
DCB547	18/54	9,0/3,0	1,46	75*	420	270	220	135*	110*	60	75*	135*	X
DCB548	18/54	12,0/4,0	1,44	120	540	350	300	180	150	80	120	180	X
DCB181	18	1,5	0,35	22	70	45	35	22	22	22	22	22	45
DCB182	18	4,0	0,61	60/40**	185	120	100	60	60/45**	60/40**	60/40**	60	120
DCB183/B	18	2,0	0,40	30	90	60	50	30	30	30	30	30	60
DCB184/B	18	5,0	0,62	75/50**	240	150	120	75	75/60**	75/50**	75/50**	75	150
DCB185	18	1,3	0,35	22	60	40	30	22	22	22	22	22	X
DCB187	18	3,0	0,54	45	140	90	70	45	45	45	45	45	90
DCB189	18	4,0	0,54	60	185	120	100	60	60	60	60	60	120

*Datumska oznaka 201811475B ili novija

**Datumska oznaka 201536 ili novija

OPĆA SIGURNOSNA UPOZORENJA ZA ELEKTRIČNE ALATE



UPOZORENJE: Proučite sva sigurnosna upozorenja, upute, ilustracije i specifikacije isporučene uz ovaj električni alat. Nepoštivanje uputa navedenih u nastavku može rezultirati strujnim udarom, požarom i/ili ozbiljnim ozljedama.

UPOZORENJA I UPUTE ČUVAJTE ZA SLUČAJ POTREBE.

Izraz "električni alat" u upozorenjima odnosi se na električni alat napajan iz strujne utičnice (sa žicom) ili električni alat napajan akumulatorskom baterijom (bez žice).

1) Sigurnost na radnome mjestu

- Radno mjesto održavajte čistim i dobro osvijetljenim.** Zakrčeni i mračni prostori dovode do nezgoda.
- S električnim alatima ne radite u eksplozivnom okruženju, kao što je blizina zapaljivih tekućina, plinova ili prašine.** Električni alati stvaraju iskre koje mogu zapaliti prašinu ili pare.
- Pri radu s električnim alatom držite podalje promatrače i djecu.** Zbog odvratanja pozornosti mogli biste izgubiti nadzor nad uređajem.

2) Zaštita od električne struje

- Utičkači električnih alata moraju odgovarati utičnicama. Nikad i ni na koji način ne prepravljajte utikač.** Pri upotrebi električnih alata s uzemljenjem ne koristite prilagodne utikače. Neizmijenjeni utikači i odgovarajuće utičnice smanjit će rizik od strujnog udara.
- Izbjegavajte fizički kontakt s uzemljenim površinama poput cijevi, radijatora, metalnih okvira i hladnjaka.** Ako je tijelo uzemljeno, rizik od strujnog udara je povećan.
- Električne alate ne izlažite kiši ni vlazi.** Prodiranje vode u električni alat povećat će rizik od strujnog udara.
- Kabel ne upotrebljavajte za nepredviđene namjene. Kabel ne upotrebljavajte za nošenje, povlačenje ili odvajanje utikača alata iz električne utičnice. Kabel držite daleko od izvora topline, ulja i oštih ili**

pokretnih dijelova. Oštećeni ili zapleteni kabel povećat će rizik od strujnog udara.

- Pri radu s električnim alatom na otvorenom upotrijebite produžni kabel koji je za to predviđen.** Upotreba kabela prikladnog za otvorene prostore smanjuje rizik od strujnog udara.
- Ako nije moguće izbjeći upotrebu električnog alata u vlažnim uvjetima, upotrijebite napajanje s diferencijalnom sklopkom za zaštitu od neispravnosti uzemljenja (RCD).** Upotreba sklopke na diferencijalnu struju (RCD) smanjuje rizik od strujnog udara.

3) Osobna sigurnost

- Pri radu s električnim alatom budite oprezni i razumni. Ne koristite električni alat ako ste umorni ili pod utjecajem droga, alkohola ili lijekova.** Trenutak nepažnje tijekom rada s električnim alatom može dovesti do ozbiljnih ozljeda.
- Koristite opremu za osobnu zaštitu. Uvijek koristite zaštitu za oči.** Upotreba zaštitne opreme poput maske protiv prašine, sigurnosnih neklizajućih cipela, šljema ili zaštite sluha u odgovarajućim uvjetima smanjit će rizik od tjelesnih ozljeda.
- Spriječite nenamjerno uključivanje. Prije priključivanja u električnu mrežu ili umetanja akumulatorske baterije, kao i prije uzimanja ili nošenja alata, provjerite je li prekidač u isključenom položaju.** Nošenje električnog alata tako da je prst na prekidaču ili priključivanje električnog alata kojemu je prekidač uključen dovodi do nezgoda.
- Prije nego što uključite električni alat, uklonite s njega sve ključeve za prilagođavanje i sl.** Ostavljanje ključa na rotirajućem dijelu električnog alata može dovesti do ozljede.
- Ne posežite predaleko. Pazite na ravnotežu i zauzmite stabilan položaj.** To omogućuje bolji nadzor nad električnim alatom u neočekivanim situacijama.
- Nosite odgovarajuću odjeću. Ne nosite široku odjeću ili nakit. Kosu i odjeću uvijek držite daleko od pokretnih dijelova.** Pokretni dijelovi mogu zahvatiti labavo obučenu odjeću, nakit ili dugu kosu.

- g) **Ako je moguće priključiti uređaje za odvođenje i prikupljanje prašine, pazite na njihovo pravilno povezivanje i upotrebu.** Upotreba uređaja za prikupljanje prašine može smanjiti opasnosti vezane uz prašinu.
- h) **Ne dopustite da poznavanje alata koje ste stekli temeljem česte uporabe alata dovede do samozadovoljstva i zanemarivanja sigurnosnih propisa za alate.** Nemarna radnja može izazvati tešku ozljedu u djeliću sekunde.

4) Upotreba i čuvanje električnih alata

- a) **Ne primjenjujte silu na električni alat. Upotrijebite odgovarajući električni alat za posao koji obavljate.** Prikladan električni alat bolje će i sigurnije obaviti posao brzinom za koju je predviđen.
- b) **Ne koristite električni alat ako se prekidač ne može prebaciti u isključeni ili uključeni položaj.** Svaki električni alat kojim se ne može upravljati pomoću prekidača predstavlja opasnost i potrebno ga je popraviti.
- c) **Prije podešavanja, zamjene pribora ili pohrane električnog alata izvucite utikač iz utičnice odvojite i/ili uklonite bateriju ako se ona može odvojiti.** Ove mjere sigurnosti smanjuju rizik od nehotičnog pokretanja električnog alata.
- d) **Električne alate koji se ne upotrebljavaju pohranite izvan dohvata djece i ne dopustite upotrebu osobama koje nisu upoznate s atomom ili ovim uputama.** Električni alati opasni su ako njima rade nestručni korisnici.
- e) **Održavajte električne alate i pribor. Provjerite ima li otklona ili savijenih pokretnih dijelova, napuklih dijelova ili drugih okolnosti koje mogu utjecati na rad električnog alata. Ako je alat oštećen, popravite ga prije upotrebe.** Velik broj nezgoda uzrokovan je loše održavanim električnim alatima.
- f) **Rezne alate održavajte oštroma i čistima.** Pravilno održavanje reznih alata i njihovih oštrica smanjuje mogućnost savijanja i olakšava upravljanje.
- g) **Električni alat, pribor itd. upotrebljavajte u skladu s ovim uputama te uzimajući u obzir radne uvjete i posao koji je potrebno obaviti.** Upotreba električnog alata za poslove za koje nije predviđen može dovesti do opasnih situacija.
- h) **Rukohvate i prihvatne površine održavajte suhima, čistima i bez prisutnosti ulja ili masti.** Klizavi rukohvati i prihvatne površine ne omogućuju sigurno rukovanje i upravljanje alatom u neočekivanim situacijama.

5) Upotreba i čuvanje akumulatorskih baterija

- a) **Punite isključivo punjačem koji je odredio proizvođač.** Punjač koji je pogodan za jednu vrstu baterije može predstavljati rizik od požara ako se upotrebljava uz druge baterije.
- b) **Električne alate upotrebljavajte isključivo uz preporučene baterije.** Upotreba drugih baterija može predstavljati rizik od ozljede i požara.
- c) **Kad baterija nije u upotrebi, držite je podalje od ostalih metalnih predmeta poput spjalica za papir, ključeva, čavala, vijaka i drugih manjih**

metalnih predmeta koji mogu uzrokovati kratki spoj baterijskih priključaka. Kratki spoj priključaka baterije može uzrokovati eksploziju ili požar.

- d) **U slučaju nepravilne upotrebe iz baterije bi mogla iscuriti tekućina; izbjegavajte kontakt. Ako dođe do slučajnog kontakta, isperite vodom. Ako tekućina dospje u oči, odmah potražite liječničku pomoć.** Tekućina iz baterije može uzrokovati iritacije i opekline.
- e) **Ne upotrebljavajte bateriju ili alat koji je oštećen ili izmijenjen.** Oštećene ili izmijenjene baterije mogu imati nepredvidljivo ponašanje i dovesti do požara, eksplozije ili opasnosti od ozljede.
- f) **Ne izlažite bateriju ili alat vatri ili prekomjernoj temperaturi.** Izlaganje vatri ili temperaturi iznad 130 °C može izazvati eksploziju.
- g) **Slijedite sve upute za punjenje i ne punite bateriju ili alat izvan raspona temperature navedenog u uputama.** Nepravilno punjenje ili punjenje izvan navedenog raspona temperature može oštetiti bateriju i povećati opasnost od požara.

6) Servisiranje

- a) **Električne alate servisirajte kod kvalificiranog servisera i upotrebom identičnih zamjenskih dijelova.** To omogućuje sigurnu uporabu alata.
- b) **Nikada ne servisirajte oštećene baterije.** Servisiranje baterija smije obavljati samo proizvođač ili ovlašteni servisni centar.

Sigurnosne upute za bežične zabijače čavala

- **Uvijek pretpostavite da alat sadrži čavle.** Bežično rukovanje zabijačem može dovesti do neočekivanog ispućavanja čavala i ozljede osoba.
- **Ne usmjeravajte alat prema sebi ili drugoj osobi u blizini.** Neočekivano okidanje izbacit će čavao i izazvati ozljedu.
- **Ne pokrećite alat ako alat nije čvrsto postavljen na radni komad.** Ako alat nije u kontaktu s radnim komadom, čavao se može otkloniti od cilja.
- **Držite ruke i dijelove tijela daleko od područja pražnjenja alata.** Pri uporabi NIKADA ne hvatajte alat za magazin ili spremnik zato što u pogrešno ispaljeni čavao može izići iz nosa i izazvati ozljedu.
- **Odspojite alat s izvora napajanja kada se čavao zaglavi u alatu.** Dok uklanjate zaglavljeni čavao, zabijač se može slučajno aktivirati ako je utaknut.
- **Ne upotrebljavajte zabijač za pričvršćivanje električnih kabela.** On nije projektiran za instalaciju električnih kabela i može oštetiti izolaciju električnih kabela i tako izazvati strujni udar ili opasnost od požara.



UPOZORENJE: Ako je alat bio ispušten ili sumnjate u oštećenje alata, obavite provjeru alata kako je to definirano u odlomku o odabiru načina rada u priručniku. Ako on ne radi u skladu s priručnikom, prestanite upotrebljavati alat i servisirajte ga u ovlaštenom servisnom centru proizvođača DEWALT.

- Uvijek upotrebljavajte zaštitne naočale.
- Uvijek upotrebljavajte zaštitu za uši.

- *Upotrebljavajte samo vrste čavala navedene u priručniku.*
- *Ne upotrebljavajte postolja za ugradnju alata za podupiranje.*
- *Ne rastavljajte i ne blokirajte dijelove alata za izbacivanje čavala kao što je kontaktni okidač.*
- *Prije svake radnje provjerite da mehanizam sigurnosti i okidanja pravilno radi i da su sve matice i vijci čvrsti.*
- *Ne upotrebljavajte DCN45RN*
 - *kada se prebacujete s jedne lokacije za ispaljivanje na drugu koja uključuje uporabu skela, stuba, ljestvi ili konstrukcija poput letvi, npr. krovnih motki itd.*
 - *kada zatvarate kutije ili sanduke*
 - *kada postavljate sustave za zaštitu pri transportu, npr. na vozilima, vagonima itd.*

Ja iznimke provjerite lokalne nacionalne propise o zaštiti na radu.

- *Uvijek provjerite lokalne propise o zaštiti na radu.*
- *Ne upotrebljavajte alat kao čekić.*
- *Nikada ne pokrećite alat za ispaljivanje čavala u prazan prostor.*
- *U radnom području nosite alat na radno mjesto samo jednom rukom, a nikada s aktiviranim okidačem.*
- *Uzmite u obzir uvjete u radnom području. Čavli mogu prodrjeti u radne materijale ili skliznuti u uglove i rubove radnog materijala i izložiti osobe opasnosti.*
- *Ne ispaljujte čavle blizu ruba radnog materijala.*
- *Ne ispaljujte čavle na vrh drugih čavala.*

Stalno prisutni rizici

Sljedeći rizici su neprestano prisutni tijekom uporabe ovih strojeva:

- *Ozljede uzrokovane neodgovarajućim rukovanjem alatom.*
- *Gubitak kontrole zbog toga što niste čvrsto uhvatili alat.*
- *Naprezanje mišića na rukama i ramenima, a posebno kada radite iznad glave. Uvijek pravite redovite stanke kada radite dulje vrijeme.*

Usprkos primjenjivanju važećih sigurnosnih propisa i sigurnosnih uređaja, određene stalno prisutne rizike nije moguće izbjeći. To su:

- *Oštećenje sluha.*
- *Rizik od tjelesnih ozljeda uslijed letećih čestica.*
- *Rizik od opekotina uslijed zagrijavanja pribora tijekom rada.*
- *Rizik od tjelesnih ozljeda uslijed dulje upotrebe.*
- *Gubitak kontrole izazvan odsakanjem.*
- *Opasnost od ozljede izazvane točkama probadanja, ostrim rubovima i neodgovarajućim rukovanjem radnim materijalom.*
- *Opasnost od ozljede uzrokovane ostrim rubovima kada mijenjate čavle ili umećete štapove čavala.*

Punjači

Punjači tvrtke DeWALT ne zahtijevaju prilagođavanje i projektirani su za što jednostavniju upotrebu.

Zaštita od električne struje

Elektromotor je projektiran za samo jedan napon. Uvijek provjerite odgovara li napon baterije naponu navedenom na opisnoj oznaci. Također provjerite odgovara li napon vašeg punjača naponu gradske.



Ovaj DeWALT punjač dvostruko je izoliran u skladu sa smjernicom EN60335, stoga žica uzemljenja nije potrebna.

Ako je kabel napajanja oštećen, mora ga zamijeniti DeWALT ili ovlaštenu servis.

Zamjena strujnog utikača (samo za U.K. i Irsku)

Ako je potrebno postaviti novi strujni utikač:

- *Na siguran način odbacite stari utikač.*
- *Smeđi vodič spojite na fazni priključak u utikaču.*
- *Plavi vodič spojite na neutralni priključak u utičnici.*



UPOZORENJE: Na priključak uzemljenja nije potrebno ništa povezivati.

Slijedite upute za ugradnju isporučene uz utikač dobre kvalitete. Preporučeni osigurač: 3 A.

Upotreba produžnog kabela

Produžni kabel upotrijebite samo ako je to neizbježno.

Upotrijebite odobreni produžni kabel koji je pogodan za ulaznu snagu vašeg punjača (pregledajte **Tehničke podatke**). Najmanja debljina vodiča je 1 mm², a najveća duljina je 30 m.

U slučaju upotrebe kabela na kolutu, kabel uvijek potpuno odmotajte.

Važne sigurnosne upute za sve punjače baterija

SAČUVAJTE OVE UPUTE: Ovaj priručnik sadrži važne upute o sigurnosti i upotrebi kompatibilnih punjača (pregledajte **Tehničke podatke**).

- *Prije upotrebe punjača pročitajte sve upute i oznake upozorenja na punjaču, bateriji i proizvodu koji koristi bateriju.*



UPOZORENJE: Opasnost od strujnog udara. Ne dopustite da u punjač dospije bilo kakva tekućina. Može doći do strujnog udara.



UPOZORENJE: Preporučujemo uporabu sklopke na diferencijalnu struju od 30 mA ili manje.



OPREZ: Rizik od opekline. Da biste smanjili rizik od ozljede, puniti samo punjive baterije tvrtke DeWALT. Ostale vrste baterija mogu prsnuti te uzrokovati tjelesne ozljede i materijalnu štetu.



OPREZ: Djeca trebaju biti pod nadzorom kako se ne bi igrala uređajem.

NAPOMENA: U određenim uvjetima strani predmeti mogu uzrokovati kratki spoj izloženih kontakata u punjaču dok je punjač priključen u električno napajanje. Električno vodljivi strani predmeti kao što su, između ostalih, čelična vuna, aluminijska folija ili bilo kakve naslage metalnih čestica, moraju se držati podalje od otvora punjača. Punjač uvijek isključite iz električnog napajanja ako baterija nije postavljena. Punjač prije čišćenja isključite iz napajanja.

- **Bateriju NE POKUŠAVAJTE puniti punjačima koji nisu navedeni u ovom priručniku.** Punjač je predviđen samo za određeni tip baterije.
- **Ovi punjači predviđeni su samo za punjenje DeWALT punjivih baterija.** Bilo kakva druga upotreba može rezultirati požarom ili strujnim udarom.

- **Punjač ne izlažite snijegu ni kiši.**
- **Dok punjač izvlačite iz utičnice, ne povlačite za kabel, nego za utikač.** Time smanjujete mogućnost oštećivanja utikača ili kabela.
- **Pobrinite se da kabel ne bude postavljen tako da se na njega može nagaziti, zaplesti o njega ili ga oštetiti na bilo koji način.**
- **Ne upotrebljavajte produžne kabele osim ako je to neizbježno.** Nepravilna upotreba produžnih kabela može rezultirati opasnošću od požara ili strujnog udara.
- **Na punjač ne stavljajte nikakve predmete, a sam punjač ne postavljajte na mekanu površinu koja bi mogla blokirati otvore za prozračivanje i uzrokovati prekomjerno zagrijavanje unutrašnjosti.** Punjač postavite podalje od bilo kakvog izvora topline. Punjač se prozračuje kroz otvore na vrhu i dnu kućišta.
- **Punjač ne upotrebljavajte ako su kabel ili utikač oštećeni** – odmah ih zamijenite.
- **Punjač ne upotrebljavajte ako je primio snažan udarac, ako je ispušten na tlo ili ako je oštećen na bilo koji način.** Predajte ga u ovlaštenu servis.
- **Punjač ne rastavljajte. Ako je potrebno servisiranje ili popravak odnesite ga u ovlaštenu servis.** Nepravilno sastavljanje može rezultirati požarom ili strujnim udarom.
- **Ako se kabel napajanja ošteti, odmah ga treba zamijeniti proizvođač, njegov ovlaštenu servisni predstavnik ili podjednako kvalificirana osoba radi izbjegavanja opasnosti.**
- **Prije bilo kakvog čišćenja punjač odvojite od električne mreže. Na ovaj će se način smanjiti opasnost od strujnog udara.** Uklanjanje baterije neće smanjiti ovu opasnost.
- **NE pokušavajte međusobno povezati više punjača.**
- **Punjač je projektiran za rad sa standardnom električnom mrežom u kućanstvu od 230 V. Ne pokušavajte upotrebljavati uz neki drugi napon.** Ovo se ne odnosi na automobilske punjače.



Punjenje baterije (sl. B)

1. Punjač priključite u odgovarajuću električnu utičnicu prije umetanja baterija.
2. Umetnite bateriju 1 u punjač pazeći da se potpuno učvrsti u svom položaju. Crvena lampica punjenja neprekidno će treperiti, što znači da je punjenje započelo.
3. Dovršetak punjenja bit će naznačen ravnomjernim svijetljenjem crvene lampice. Baterija je potpuno napunjena i može se odmah koristiti ili ostaviti u punjaču. Kako biste izvadili bateriju iz punjača, držite pritisnut gumb za oslobađanje 2 na bateriji.

NAPOMENA: Litij ionske baterije prije prve upotrebe potpuno napunite za maksimalnu učinkovitost i vijek trajanja.

Upotreba punjača

Za status punjenja baterije pogledajte donju tablicu.

Pokazivači punjenja	
	Punjenje
	

Pokazivači punjenja

	Potpuno napunjeno	
	Odgoda u slučaju vruće ili hladne baterije.*	

*Crveno svjetlo nastaviti će treperiti, no žuta indikatorna lampica ravnomjerno će svijetliti kada je ova funkcija aktivna. Kada baterija postigne odgovarajuću temperaturu, žuta lampica će se isključiti, a punjač će nastaviti s punjenjem.

Kompatibilni punjač(i) neće puniti neispravnu bateriju. Punjač će uputiti na neispravnu bateriju tako što neće svijetliti.

NAPOMENA: To može predstavljati i problem s punjačem.

Ako punjač upućuje na problem, odnesite punjač i bateriju na testiranje u ovlaštenu servis.

Odgoda u slučaju vruće/hladne baterije

Ako punjač detektira da je baterija prevruća ili prehladna, automatski se aktivira odgoda u slučaju vruće ili hladne baterije, koja odgađa punjenje sve dok baterija ne postigne odgovarajuću temperaturu. Punjač se potom automatski prebacuje u način punjenja baterije. Ova značajka omogućuje produljenje vijeka trajanja baterije.

Hladna baterija puni se sporije od tople. Baterija će se puniti sporije tijekom cijelog ciklusa punjenja i neće postići maksimalnu brzinu punjenja čak ni kada se zagrije.

Punjač DCB118 opremljen je ugrađenim ventilatorom za hlađenje baterije. Ventilator će se automatski uključiti u slučaju potrebe. Punjač ne koristite ako ventilator nije ispravan ili ako su ventilacijski otvori začepljeni. Pazite da predmeti ne upadnu u punjač.

Sustav elektroničke zaštite

XR litij-ionske baterije opremljene su sustavom elektroničke zaštite koji ih štiti od preopterećenja, pregrijavanja i prekomjernog pražnjenja.

Alat će se automatski isključiti ako se aktivira sustav elektroničke zaštite. U tom slučaju stavite litij-ionsku bateriju u punjač i pričekajte da se potpuno napuni.

Montaža na zid

Ovi punjači predviđeni su za postavljanje na zid te na stol ili radnu površinu u uspravnom položaju. U slučaju postavljanja na zid postavite punjač blizu strujne utičnice te dalje od kutova i drugih prepreka koje mogu zapriječiti protok zraka. Poledinu punjača upotrijebite kao predložak za označavanje položaja vijaka na zidu. Čvrsto postavite punjač pomoću vijaka za knauf (kupuju se zasebno) najmanje duljine 25,4 mm i promjera glave 7–9 mm i zategnite ih do optimalne dubine tako da oko 5,5 mm bude iznad površine. Poravnajte utore na poledini punjača s vijcima i potpuno ih zahvatite utorima.

Upute za čišćenje punjača



UPOZORENJE: Opasnost od strujnog udara. Prije bilo kakvog čišćenja punjač iskopčajte iz utičnice.

Nečistoća i masnoća s vanjske strane punjača mogu se ukloniti krpom ili mekanom nemetalnom četkom. Ne koristite vodu ili bilo kakve otopine za čišćenje. Ne dopustite

da ikakva tekućina proдре u unutrašnjost alata. Nijedan dio alata ne uranjajte u tekućinu.

Akumulatorske baterije

Važne sigurnosne upute za sve baterije

Tijekom naručivanja zamjenskih baterija svakako navedite kataloški broj i napon.

Isporučena baterija nije potpuno napunjena. Prije upotrebe baterije i punjača pročitajte sigurnosne upute. Zatim slijedite opisane upute za punjenje.

PROČITAJTE SVE UPUTE

- **Baterije ne punite i ne koristite u eksplozivnim okruženjima, na primjer u blizini zapaljivih tekućina, plinova ili prašine.** Umetanje i uklanjanje baterije iz punjača može zapaliti prašinu ili pare.
- **Bateriju nemojte nasilno gurati u punjač. Nikad ni na koji način ne mijenjajte bateriju kako bi odgovarala nekompatibilnim punjačima jer može doći do njezinog pucanja i ozbiljnih tjelesnih ozljeda.**
- **Baterije punite isključivo DEWALT punjačima.**
- **NE polijevajte i ne uranjajte u vodu ili druge tekućine.**
- **Alat i bateriju ne čuvajte i ne koristite na lokacijama gdje bi temperatura mogla pasti ispod 4 °C (npr. izvan alatnica ili metalnih zgrada zimi) ili porasti iznad 40 °C (npr. unutar alatnica ili metalnih zgrada ljeti).**
- **Ne spaljujte bateriju čak ni ako je ozbiljno oštećena ili potpuno istrošena.** Baterije i akumulatori mogu eksplodirati u vatri. Tijekom gorenja litij-ionske baterije stvaraju se otrovni plinovi i materijali.
- **Ako sadržaj baterije dođe u kontakt s kožom, zahvaćenu površinu kože odmah isperite blagim sapunom i tekućom vodom.** Ako baterijska tekućina dospje u oči, otvoreno oko ispirite vodom najmanje 15 minuta ili do prestanka iritacije. Ako je potrebna liječnička pomoć, elektrolit baterije sastoji se od mješavine tekućih organskih karbonata i litijevih soli.
- **Sadržaj otvorene baterijske ćelije može uzrokovati iritaciju dišnih putova.** Omogućite dotok svježeg zraka. Ako se simptomi zadržavaju, potražite liječničku pomoć.



UPOZORENJE: Rizik od opekline. Baterijska tekućina može biti zapaljiva ako se izloži iskreju ili plamenu.



UPOZORENJE: Nikad i ni iz kojeg razloga ne pokušavajte otvarati bateriju. Ako je baterija napuknuta ili oštećena, ne stavljajte je u punjač. Bateriju nemojte pritiskati, ispuštati na tlo ili oštećivati. Ne upotrebljavajte akumulator ili punjač ako je primio ozbiljan udarac, ispušten na tlo, pregažen ili oštećen na bilo koji način (npr. probijen čavlom, udaren čekićem, nagažen). Može doći do strujnog udara. Oštećene baterije potrebno je vratiti ovlaštenom servisu radi recikliranja.



UPOZORENJE: Opasnost od požara. Pazite da pri pohrani ili prenošenju baterija njezini kontakti ne dođu u dodir s metalnim predmetima. Na primjer, ne stavljajte baterije u torbe, džepove, kutije s alatima, ladice i sl. u kojima se mogu nalaziti čavli, vijci, ključevi itd.



OPREZ: Kad se ne koristi, alat položite na stabilnu površinu gdje neće postojati opasnost od njegovog prevrtanja ili pada. Neki alati s velikim baterijama mogu uspravno na njima stajati, ali mogu se lako prevrnuti.

Transport



UPOZORENJE: Opasnost od požara. Transport baterija može uzrokovati požar ako kontakti baterije dođu u dodir s materijalom koji provodi struju. Pri transportu baterija pazite da kontakti budu zaštićeni i dobro izolirani od materijala s kojima bi mogli doći u dodir i koji bi mogli uzrokovati kratki spoj. **NAPOMENA:** Litij-ionske baterije ne smiju se stavljati u prijavljenu prtljagu u zračnoj luci.

Baterije tvrtke DEWALT usklađene su sa svim važećim propisima o transportu navedenima u industrijskim i pravnim standardima, koji obuhvaćaju Preporuke UN-a o transportu opasnih proizvoda, Propise o opasnim proizvodima Međunarodnog udruženja za zračni transport (IATA), Međunarodne propise o pomorskom prijevozu robe (IMDG) i Europski sporazum o međunarodnom cestovnom prijevozu robe (ADR). Litij-ionske ćelije i baterije testirane su u skladu s odjeljkom 38.3 Preporuke UN-a o transportu opasnih proizvoda - Priručnik s testovima i kriterijima.

U većini se slučajeva pošiljka s baterijom tvrtke DEWALT ne mora klasificirati kao potpuno regulirani opasni materijal klase 9. Najčešće se samo pošiljke koje sadrže litij-ionsku bateriju nazivnih vrijednosti viših od 100 vat-sati (Wh) moraju slati kao potpuno regulirana pošiljka klase 9. Sve litij-ionske baterije imaju oznaku vat-sati na pakiranju. Nadalje, zbog složenosti propisa, DEWALT ne preporučuje samostalno slanje litij-ionskih baterija zračnom poštom, bez obzira na oznaku vat-sati. Pošiljke alata s baterijama (kombinirani kompleti) mogu se slati zračnom poštom ako oznaka vat-sati nije viša od 100 Whr.

Bez obzira na to smatra li se pošiljka izuzetom ili potpuno reguliranom, odgovornost pošiljatelja je provjeriti najnovije propise o pakiranju, označavanju i dokumentiranju.

Informacije navedene u ovom odjeljku priručnika iznesene su u dobroj vjeri i smatraju se točnima u trenutku stvaranja dokumenta. Međutim, ne pružaju se nikakva izričita ni implicirana jamstva. Odgovornost je kupca da svoje aktivnosti uskladi s važećim propisima.

Transport FLEXVOLT™ baterije

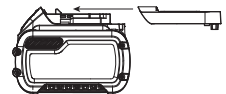
DEWALT FLEXVOLT™ baterija podržava dva načina rada:

Upotreba i Transport.

Način upotrebe: FLEXVOLT™ baterija sama po sebi ili u proizvodu od 18 V funkcionira kao baterija od 18 V. Kada je FLEXVOLT™ baterija u proizvodu od 54 V ili 108 V (dvije baterije od 54 V), radi kao baterija od 54 V.

Transportni način: Kada je za FLEXVOLT™ bateriju pričvršćen čep, baterija je u transportnom načinu. Pri transportu postavite čep.

Kada je u transportnom načinu, nizovi ćelija nisu električki povezani s baterijom. Rezultat su 3 baterije nižih vat-sati (Wh) u usporedbi s 1 baterijom viših vat-sati. Ove 3 baterije nižih vat-



sati mogu izuzeti cijeli komplet od nekih propisa koji se primjenjuju na baterije viših vat-sati.

Na primjer, transportni Wh Primjer oznaka (upotreba i transport)

je 3×36 Wh, što znači 3 baterije, svaka od 36 Wh.

Oznaka Wh u upotrebi može biti 108 Wh (podrazumijeva se 1 baterija).

 **Use: 108 Wh**
 **Transport: 3x36 Wh**

Preporuke za pohranu

1. Bateriju je najbolje pohraniti na hladnom i suhom mjestu koje nije izloženo izravnom sunčevom svjetlu, prevelikoj toplini i hladnoći. Za optimalne performanse i vijek trajanja baterije, čuvajte je na sobnoj temperaturi dok nije u upotrebi.
2. Za dulju pohranu baterije preporučljivo ju je potpuno napuniti i pohraniti na hladnom, suhom mjestu izvan punjača.

NAPOMENA: Bateriju nemojte pohranjivati ako je potpuno ispražnjena. Bateriju prije upotrebe treba ponovo napuniti.

Oznake na punjaču i bateriji

Osim ilustracija u ovom priručniku, na punjaču i bateriji mogu se nalaziti sljedeće oznake:



Prije upotrebe pročitajte priručnik s uputama.



Vrijeme punjenja pronaći ćete u odjeljku **Tehnički podaci**.



Ne dodirujte električki vodljivim predmetima.



Ne punite oštećene baterije.



Ne izlažite vodi.



Odmah zamijenite oštećene kabele.



Punite samo pri temperaturama između $4\text{ }^{\circ}\text{C}$ i $40\text{ }^{\circ}\text{C}$.



Samo za upotrebu u zatvorenom prostoru.



Rabljene baterije bacite vodeći računa o okolišu.

LI-ION



Baterije tvrtke DEWALT punite samo predviđenim DEWALT punjačima. Punjenje baterija koje nije proizvela tvrtka DEWALT punjačem tvrtke DEWALT može uzrokovati eksploziju baterije i opasne situacije.



Bateriju nemojte spaljivati.



UPOTREBA (bez transportnog čepa). Primjer: Wh je 108 (1 baterija od 108 Wh).



TRANSPORT (s ugrađenim transportnim čepom). Primjer: Wh oznaka je 3×36 Wh (3 baterije od 36 Wh).

Vrsta baterije

Sljedeći modeli rade s baterijom od 18 V: DCN45RN

Mogu se upotrijebiti sljedeće baterije: DCB181, DCB182, DCB183, DCB183B, DCB184, DCB184B, DCB185, DCB187, DCB189, DCB546, DCB547, DCB548. Za dodatne informacije pregledajte

Tehničke podatke.

Sadržaj paketa

U paketu se nalazi:

- 1 Zabijač
- 1 Punjač
- 1 Litij-ionski baterijski uložak (modeli C1, D1, L1, M1, P1, S1, T1, X1, Y1)
- 2 Litij-ionska baterijska uložka (modeli C2, D2, L2, M2, P2, S2, T2, X2, Y2)
- 3 Litij-ionska baterijska uložka (modeli C3, D3, L3, M3, P3, S3, T3, X3, Y3)
- 1 Priručnik s uputama

NAPOMENA: Akumulatori, punjači i kompleti ne isporučuju se s modelima serije N. Akumulatori i punjači ne isporučuju se s modelima serije NT. B modeli uključuju Bluetooth® baterije.

NAPOMENA: Riječ i logotipi Bluetooth® registrirani su zaštitni znakovi u vlasništvu tvrtke Bluetooth® SIG, Inc. i svaka upotreba takvih oznaka od strane tvrtke DEWALT je pod licencijom.

Ostali trgovački znakovi i trgovački nazivi pripadaju njihovim odgovarajućim vlasnicima.

- *Alat, dijelove i pribor provjerite radi mogućih oštećenja nastalih tijekom transporta.*
- *Temeljito proučite ovaj priručnik i upoznajte se s njime prije same upotrebe alata.*

Oznake na alatu

Na alatu su prikazani sljedeći simboli:



Prije upotrebe pročitajte priručnik s uputama.



Koristite zaštitu za sluh.



Koristite zaštitu za oči.



Duljina čavala.



Debljina čavala.



Kapacitet punjenja.



Odgovarajući kut sparivanja čavala.

Položaj datumske oznake (sl. B)

Datumska oznaka **10**, koja sadrži i godinu proizvodnje, ispisana je na kućištu.

Primjer:

2020 XX XX
Godina proizvodnje

Opis (sl. A)



UPOZORENJE: Nikad ne mijenjajte električni alat ili bilo koji njegov dio. Može doći do oštećenja ili ozljeda.

- | | |
|---------------------------------|------------------------------------|
| 1 Baterija | 5 Kotačić za prilagođavanje dubine |
| 2 Tipka za oslobađanje baterije | 6 Poklopac kanistera |
| 3 Okidač | 7 Gornja kapica |
| 4 Blokada okidača | 8 Vratašca za čavle |
| | 9 Kopča za remen |

Namjena

Vaš bežični zabijač čavala za krov DCN45RN projektiran je za izbacivanje čavala u drvene radne komade.

Nemojte koristiti u vlažnim uvjetima ni u blizini zapaljivih tekućina ili plinova.

Ovaj bežični zabijač čavala za krov profesionalan je električni alat. Ne dopustite djeci da dođu u dodir s alatom. Neiskusni korisnik mora biti pod nadzorom pri uporabi ovog alata.

- **Malena djeca i nemoćne osobe.** Ovaj uređaj nije namijenjen upotrebi od strane djece ili nemoćnih osoba bez dodatnog nadzora.
- Ovaj proizvod nije namijenjen upotrebi od strane osoba sa smanjenim fizičkim, osjetilnim ili mentalnim sposobnostima (uključujući i djecu) ili osoba s nedostatkom iskustva ili znanja, osim ako ih osoba zadužena za njihovu sigurnost nadzire. Djecu se nikad ne smije ostaviti samu uz ovaj proizvod.

SASTAVLJANJE I PODEŠAVANJE



UPOZORENJE: Kako biste smanjili opasnost od ozbiljnih ozljeda, isključite alat i izvadite bateriju prije izvođenja bilo kakvih podešavanja ili postavljanja/uklanjanja dodataka ili pribora. Nehotično uključivanje alata može uzrokovati ozljede.



UPOZORENJE: Upotrebite isključivo DEWALT baterije i punjače.

Umetanje i uklanjanje baterije iz alata (sl. B)

NAPOMENA: Pobrinite se da baterija **1** bude potpuno napunjena.

Umetanje baterije u rukohvat alata

1. Bateriju **1** poravnajte s vodilicama u rukohvatu alata (sl. B).
2. Gurnite ga u rukohvat tako da se dobro učvrsti u svom ležištu, pri čemu se čuje "klik".

Uklanjanje baterije iz alata

1. Pritisnite tipku za oslobađanje **2** i bateriju čvrstom kretnjom izvucite iz rukohvata alata.
2. Bateriju umetnite u punjač kako je opisano u ovom priručniku u odjeljku koji se odnosi na punjač.

Baterije s pokazivačem energije (sl. B)

Neke DEWALT baterije opremljene su pokazivačem koji se sastoji od triju zelenih LED lampica koje pokazuju preostalu energiju.

Za aktivaciju mjerača držite pritisnut gumb mjerača goriva **11**. Tri zelene LED lampice će se uključiti i naznačiti razinu preostale energije. Kada je razina energije u bateriji ispod upotrebljive razine, pokazivač se neće uključiti, a bateriju će biti potrebno dopuniti.

NAPOMENA: Mjerač je samo indikacija preostale energije u bateriji. Nije indikator funkcioniranja alata te je podložan varijacijama, ovisno o komponentama proizvoda, temperaturi i radnoj primjeni.

Okretajući rog/remena kuka (sl. A)

Rog/remena kuka **9** može se lako postaviti uljevo ili udesno do alata kako bi bila prikladna za ljevak ili dešnjake.

Ako uopće nije poželjna uporaba kuke, ona se može okretati prema naprijed ili natrag na postolju rukohvata.

UPOTREBA

Upute za upotrebu



UPOZORENJE: Uvijek se pridržavajte sigurnosnih uputa i važećih propisa.



UPOZORENJE: Kako biste smanjili opasnost od ozbiljnih ozljeda, isključite alat i izvadite bateriju prije izvođenja bilo kakvih podešavanja ili postavljanja/uklanjanja dodataka ili pribora. Nehotično uključivanje alata može uzrokovati ozljede.

Pravilan položaj ruku (sl. C)



UPOZORENJE: Da biste smanjili opasnost od ozbiljnih ozljeda, **UVIJEK** koristite prikazan pravilan položaj ruku.



UPOZORENJE: Da biste smanjili opasnost od ozbiljnih ozljeda, **UVIJEK** čvrsto pridržavajte kao mjeru opreza u slučaju nagle reakcije.

Pravilan položaj ruku zahtjeva da jednom rukom držite glavni rukohvat **12** prema prikazu.

Bacajući način rada

Radnja bacanja namijenjena je brzom zabijanju čavala na ravnu, stacionarnu površinu i obično je najučinkovitija za primjene koje zahtijevaju izbacivanje kraćih čavala.

Da upravljate alatom primjenom metode pokretanja bacanja

1. Pritisnite okidač.

- Gurnite kontaktni okidač na radnu površinu. Alat izbacuje čavao svaki puta kada pritisnete kontaktni okidač toliko dugo dok je okidač pritisnut. To omogućuje korisniku da izbacuje više čavala u slijedu.



UPOZORENJE: Ne držite okidač pritisnutim kada se alat ne upotrebljava. Držite blokadu okidača u blokiranom položaju kada se alat ne upotrebljava.



UPOZORENJE: Kada radi motor alata, sljedeće aktiviranje uz povlačenje okidača ili pritisakanje kontaktnog okidača dovest će do izbacivanja čavla.

Priprema alata



NAPOMENA: NIKADA ne prskajte ili na drugi način nanosite maziva ili otapala za čišćenje unutar alata. To može ozbiljno ugroziti radni vijek i radne značajke alata.

NAPOMENA: Isporučena baterija nije potpuno napunjena. Slijedite navedene upute (odjeljak **Punjenje baterije**).

- Pročitajte odlomak **Sigurnosne upute za bežične zabilježivače čavala** u ovom priručniku.
- Nosite zaštitu za oči i uši.
- Izvadite bateriju iz alata.
- Osigurajte da u spremniku ne bude čavala.
- Provjerite glatki i pravilni rad kontaktnog okidača i sklopova pritiskača. Ne upotrebljavajte alat ako bilo koji sklop ne radi pravilno. **NIKADA** ne upotrebljavajte alat s ograničenim kontaktnim okidačem u pokrenutom položaju.
- Držite alat u smjeru suprotnom od sebe i drugih osoba.
- Umetnite potpuno napunjenu bateriju.

Uporaba blokade okidača (sl. D)

Svaki DEWALT zabilježivač čavala ima blokadu okidača **4** koja pri pritiskanju udesno prema prikazu na slici D sprječava da alat izbací alat tako što blokíra okidač i zaobilazi napajanje motora.

Kada pritisnete blokadu okidača ulijevo, alat je potpuno funkcionalan. Blokada okidača uvijek se treba blokirati kada obavljate prilagođavanja ili kada se alat ne upotrebljava.

Punjenje alata (sl. E–G)



UPOZORENJE: Držite alat u smjeru suprotnom od sebe i drugih osoba.



UPOZORENJE: Nikada ne puniti čavlima s aktiviranim kontaktnim okidačem ili okidačem.



UPOZORENJE: Uvijek uklonite bateriju prije punjenja čavlima ili pražnjenja čavala.



OPREZ: Držite prste podalje od putanje potiskivača kako biste spriječili ozljede.



UPOZORENJE: Blokada okidača uvijek se treba aktivirati kada obavljate prilagođavanja ili kada se alat ne upotrebljava.

- Gurnite zasun vratašca **13** da biste otvorili vratašca za čavle **8**.
- Okrenite i otvorite poklopac kanistera **6**.
- Prilagodite platformu za čavle **15** u skladu s duljinom upotrebljivanih čavala.

- Nagnite platformu za čavle prema van i pomaknite je uzduž vodilice da je dovedete u jedan od tri položaja.
- Pomaknite platformu za čavle natrag u položaj i osigurajte da je jezičac **16** učvršćen u jedan od tri numerirana utora.

Platforma za čavle	Duljina čavala
Položaj 1	22 mm
Položaj 2	25 mm–33 mm
Položaj 3	38 mm–45 mm

- Postavite zavojnicu na platformu za čavle. Umetnite čavle s vrhovima prema dolje. **VAŽNO:** Čavli moraju gledati u isti smjer u koji će biti ispaljeni.
- Odvijte dovoljno čavala (otprilike 76 mm) da biste dosegli nos alata.
- Umetnite prvi čavao u nos i drugi čavao između dvije vodilice čegrtaljke za punjenje.
NAPOMENA: Pazite da izobličite zavojnicu čavala za vrijeme postupka punjenja. U suprotnom se vratašca za čavle ne zatvaraju i čavli se možda neće konzistentno puniti.
- Zatvorite vratašca za čavle i osigurajte da je zasun vratašca potpuno učvršćen.
- Potpuno zatvorite poklopac kanistera.

Pražnjenje alata (sl. E–G)



UPOZORENJE: Blokada okidača uvijek se treba blokirati kada obavljate prilagođavanja ili kada se alat ne upotrebljava.

- Gurnite zasun vratašca **13** da biste otvorili vratašca za čavle **8**.
- Okrenite i otvorite poklopac kanistera **6**.
- Uklonite zavojnicu iz platformu za čavle.

Prilagođavanje dubine (sl. H)

Dubina u koju se zabija čavao može se prilagoditi kotačićem za prilagođavanje dubine **3** na nosu alata.



UPOZORENJE: Da smanjite opasnost od teške ozljede zbog slučajnog pokretanja kada pokušavate prilagoditi dubinu, **UVIJEK:**

- Uklonite bateriju.
- Aktivirajte blokadu okidača.
- Nosni dio zabilježivača čavala nemojte usmjeravati prema sebi.
- Izbjegavajte kontakt s okidačem tijekom prilagođavanja.

Dubina u koju se zabija čavao može se prilagoditi kotačićem za prilagođavanje dubine **5** na nosu alata. Dubina zabiljanja prilagođena je tvornički na nazivnu postavku. Obavite probno izbacivanje čavla i provjerite dubinu. Ako želite promjenu:

- Da zabijete čavao dublje, okrenite kotačić za prilagođavanje dubine udesno. Postavka 5 znači najveću dubinu.
- Da zabijete čavao pliće, okrenite kotačić za prilagođavanje dubine ulijevo. Postavka 1 znači najmanju dubinu.

Obavite probno izbacivanje drugog čavla i provjerite dubinu. Po potrebi ponovite da biste postigli željene rezultate.

Oslobađanje blokade (sl. I)

Ako se zabijača čavala upotrebljava u strogoj primjeni u kojoj se sva raspoloživa energija u motoru upotrebljava za zabijanje čavla, alat se može blokirati. Oštrica pokretača nije završila ciklus pokretanja i indikator zaglavlivanja/blokade treperi. Okrećite ručicu za oslobađanje blokade **14** na alatu i mehanizam će se osloboditi. Ako se oštrica pokretača automatski ne vrati u početni položaj, prijedite na **Uklanjanje zaglavljenog čavla**. Ako se jedinica nastavi blokirati, pogledajte odabir načina rada, duljinu materijala i čavala da budete sigurni da nije prestroga primjena.

Ako se stalno pojavljuje blokada, pogledajte odabir brzine. Ovisno o primjeni može biti potrebna drugačija postavka brzine.

Uklanjanje zaglavljenog čavla (sl. A, E–G)

Ako se čavao zaglavi u nosnom komadu, držite alat u smjeru suprotnom od sebe i slijedite ove upute za uklanjanje:

NAPOMENA: Zaglavlivanje može biti posljedica nakupljanja ostataka u nosnom kanalu. Provjerite i odmah uklonite sve ostatke prema donjem odlomku ako primijetite promjenu u radnim značajkama alata.

1. Uklonite bateriju iz alata i aktivirajte blokadu okidača.
2. Gurnite zasun vratašca **13** da biste otvorili vratašca za čavle **8**.
3. Otvorite poklopac kanistera **6**.
4. Uklonite zaglavljeni čavao.
5. Ispravite svako izobličenje koje se moglo pojaviti na zavojnici čavla.

Ako se čavli češće zaglavljuju u nosnom komadu, alat treba servisirati ovlašteni DEWALT servisni centar.

ODRŽAVANJE

Ovaj električni alat projektiran je za dugotrajnu upotrebu uz minimalno održavanje. Neprekinuta i zadovoljavajuća upotreba ovisi o pravilnom održavanju i redovitom čišćenju.



UPOZORENJE: *Kako biste smanjili opasnost od ozbiljnih ozljeda, isključite alat i izvadite bateriju prije izvođenja bilo kakvih podešavanja ili postavljanja/uklanjanja podataka ili pribora. Nehotično uključivanje alata može uzrokovati ozljede.*

Punjač i baterija ne mogu se servisirati.



Podmazivanje

Ovaj električni alat ne zahtijeva dodatno podmazivanje.



Čišćenje



UPOZORENJE: *Prašinu iz kućišta ispuhnite suhim zrakom čim primijetite nakupljanje nečistoća oko ventilacijskih otvora. Tijekom izvođenja ovog postupka nosite zaštitu za oči i odobrenu masku protiv prašine.*



UPOZORENJE: *Za čišćenje nemetalnih dijelova alata nikad ne upotrebljavajte otapala ili druge jake kemikalije. Te kemikalije mogu štetiti materijalima upotrijebljenima u tim dijelovima. Upotrebljavajte isključivo krpu natopljenu vodom i blagim sapunom. Ne dopustite da ikakva tekućina prođe u unutrašnjost alata. Nijedan dio alata ne uranjajte u tekućinu.*

Dotadni pribor



UPOZORENJE: *Budući da pribori koji nisu u ponudi tvrtke DEWALT nisu ispitani s ovim proizvodom, upotreba ovakvog pribora uz ovaj alat može biti opasna. Da biste smanjili opasnost od ozljeda, uz ovaj alat rabite isključivo dodatni pribor koji preporučuje tvrtka DEWALT.*

Od lokalnog dobavljača zatražite informacije o odgovarajućim dodacima.

Zamjena povratne opruge (sl. J–M)

Tijekom vremena povratna opruga oštrice pokretača će se istrošiti i trebat će je zamijeniti. Postat će očito da opruga treba zamjenu kada se oštrica pokretača više ne vraća u početni položaj nakon svakog ispaljivanja. Da to potvrdite, otvorite spremnik prema odlomku **Uklanjanje zaglavljenog čavla** i ako je opruga istrošena, moći ćete pomaknuti pokretača prema natrag i naprijed u kanalu za čavle uz mali otpor.



UPOZORENJE: *Za vlastitu sigurnost pročitajte priručnik za rad s atomom prije uporabe pribora. Nepridržavanje ovih upozorenja može dovesti do ozljede osoba i teškog oštećenja alata i pribora. Kada servisirate alat, upotrijebite samo identične zamjenske dijelove.*

NAPOMENA: *Svi mehanički dijelovi kompleta za zamjenu opruge prikazani su zbog praktičnosti i potvrde uključivanja.*

Za promjenu puknutih povratnih opruga

1. Otpustite dva vijka **17** na svakoj strani jedinice. Pogledajte sliku J.
2. Uklonite povratni sustav **18** s jedinice. Pogledajte sliku K.
3. Uklonite objumnicu opružne vodilice **19** s opružne vodilice **20**. Pogledajte sliku L.
4. Zakrenite i uklonite opružni odbojnik **21** i uklonite podlošku **22** i povratnu oprugu **23**. Pogledajte sliku M.
5. Ugradite novu povratnu oprugu i podlošku na opružnu vodilicu **20**. Dok pritišćete oprugu s podloškom blizu suprotnog kraja vodilice, zakrenite novi opružni odbojnik dok ne prođe žlijeb za objumnicu opružne vodilice.
6. Ugradite čvrsto novu objumnicu opružne vodilice i stavite odbojnik na objumnicu.
NAPOMENA: *Provjerite povrat profila tako da profilom kliznete gore na opružnu vodilicu i pustite. Treba se vratiti zbog sile iz opruga.*
7. Umetnite povratni sustav **18** natrag u jedinicu. Važno je da pokušate poravnati profil i zamašnjak prije nego što vijcima pričvrstite povratni sustav natrag na jedinicu. To možete učiniti tako da spojite bateriju i gurnete, a zatim pustite nos jedinice na klupu ili tvrdu površinu. To će pokrenuti okretanje motora.

NAPOMENA: Kada se profil i zamašnjak pravilno poravnaju, začet ćete usporavanje motora s pune brzine. Ako profil i zamašnjak nisu pravilno poravnati, motor se neće pokrenuti, može brže usporiti od uobičajenoga zajedno s velikom bukom mljevenja koja dolazi iz jedinice. Ako se to dogodi, uklonite i vratite povratni sustav.



UPOZORENJE: *Uvijek ispitajte jedinicu tako da ispalite kratke čavle u meko drvo da osigurate da alat pravilno radi. Ako alat ne radi pravilno, odmah se obratite ovlaštenom DEWALT servisnom centru.*

Zamjena profila (sl. N)

Zamjena puknutog ili istrošenog profila

1. Pogledajte odlomak **Zamjena povratne opruge**, korake 1–4 da biste uklonili povratni sustav iz jedinice i uklonili opruge.
2. Zabilježite smjer profila **24**. Gurnite profil s vodilice **20**.
3. Gurnite novi profil na vodilice u istom smjeru kao i stari profil.
4. Pogledajte odlomak **Zamjena povratne opruge**, korake 5–7 da biste završili servisiranje.

Zaštita okoliša



Odložite sa zasebnim otpadom. Proizvodi i baterije označeni ovim simbolom ne smiju se odlagati s komunalnim otpadom.

Proizvodi i baterije sadrže materijale koji se mogu reciklirati radi smanjenja potrošnje sirovina i očuvanja prirodnih resursa. Električne proizvode i baterije reciklirajte sukladno lokalnim propisima. Više informacija dostupno je na adresi www.2helpU.com.

Punjiva akumulatorska baterija

Bateriju napunite kad izgubi snagu na zadacima koji su dotad bili s lakoćom obavljani. Po isteku vijeka trajanja odložite vodeći računa o okolišu:

- Bateriju potpuno ispraznite, a zatim je izvadite iz alata.
- Litij-ionske ćelije mogu se reciklirati. Predajte ih vašem prodavaču ili u lokalno središte za recikliranje. Prikupljene baterije bit će reciklirane ili pravilno zbrinute.

VODIČ ZA RJEŠAVANJE PROBLEMA

PUNO JEDNOSTAVNIH PROBLEMA MOŽE SE ODMAH RIJEŠITI TAKO DA SE PRIMIJENI DONJA TABLICA.

Za ozbiljnije ili trajne probleme obratite se najbližem ovlaštenom DeWALT servisnom centru ili se obratite DeWALT uredu na adresu navedenu u ovom priručniku.



UPOZORENJE: *Kako biste smanjili opasnost od teških ozljeda, UVIJEK blokirajte alat i odspojite bateriju s alata prije popravaka.*

SIMPTOM	UZROK	RJEŠENJE
Motor ne radi s pritisnutim okidačem	Blokada okidača u blokiranom položaju	Deblokirajte blokadu okidača.
	Alat je blokiran i sprječava okretanje motora	Okrećite ručicu za oslobađanje blokade na alatu i mehanizam će se osloboditi. Ako se oštrica pokretača ne vraća, uklonite bateriju i ručno gurnite oštricu pokretača natrag u početni položaj.
	Unutrašnja elektronika alata mora se poništiti	Uklonite bateriju, pričekajte 3 sekunde i ponovno je umetnite.
	Motor se zaustavlja nakon 5 sekundi.	Uobičajeni rad, pustite okidač i ponovno ga pritisnite.
	Kontakti su prljavi ili oštećeni	Obratite se ovlaštenom DeWALT servisnom centru.
	Oštećena unutrašnja elektronika	Obratite se ovlaštenom DeWALT servisnom centru.
	Oštećeni okidač	Obratite se ovlaštenom DeWALT servisnom centru.
	Baterija je vruća Alat je vruć	Pustite da se baterija ohladi ili je zamijenite hladnom baterijom. Pustite da se alat ohladi prije nastavka uporabe.
Motor ne radi s pritisnutim kontaktnim okidačem	Blokada okidača u blokiranom položaju	Deblokirajte blokadu okidača.
	Alat je blokiran i sprječava okretanje motora	Okrećite ručicu za oslobađanje blokade na alatu i mehanizam će se osloboditi. Ako se oštrica pokretača ne vraća, uklonite bateriju i ručno gurnite oštricu pokretača natrag u početni položaj.
	Savijeni kontaktni okidač	Obratite se ovlaštenom DeWALT servisnom centru.
	Motor se zaustavlja nakon 5 sekundi.	Uobičajeni rad, pustite kontaktni okidač i ponovno ga pritisnite.
	Kontakti su prljavi ili oštećeni	Obratite se ovlaštenom DeWALT servisnom centru.
	Oštećena unutrašnja elektronika	Obratite se ovlaštenom DeWALT servisnom centru.
	Oštećeni okidač	Obratite se ovlaštenom DeWALT servisnom centru.
	Baterija je vruća Alat je vruć	Pustite da se baterija ohladi ili je zamijenite hladnom baterijom. Pustite da se alat ohladi prije nastavka uporabe.
Alat se ne pokreće (motor radi, ali ne ispaljuje)	Slaba napunjenost baterije ili oštećena baterija	Provjerite razinu napunjenosti ako baterija prikazuje razinu napunjenosti. Napunite ili po potrebi zamijenite bateriju.
	Zaglavljeni čavao/oštrica pokretača ne vraća se u početni položaj	Uklonite bateriju, očistite zaglavljene čavao, pustite i vratite ručicu za oslobađanje blokade, (po potrebi ručno gurnite oštricu pokretača gore) vratite bateriju.
	Oštećeni sklop pokretača/povrata	Zamijenite sklop pokretača/povrata. Obratite se ovlaštenom DeWALT servisnom centru.
	Zaglavljene unutrašnji mehanizam	Obratite se ovlaštenom DeWALT servisnom centru.
	Oštećena unutrašnja elektronika	Obratite se ovlaštenom DeWALT servisnom centru.
Motor se pokreće, ali stvara veliku buku	Zaglavljene čavao i oštrica pokretača zaglavljena u donjem položaju	Upotrijebite ručicu za oslobađanje blokade, očistite sve zaglavljene čavle i po potrebi vratite oštricu pokretača.
	Oštećeni sklop pokretača/povrata	Zamijenite sklop pokretača/povrata. Obratite se ovlaštenom DeWALT servisnom centru.

SIMPTOM	UZROK	RJEŠENJE
Oštrica pokretača i dalje se zaglavљуje u donjem položaju	Zaglavljeni čavao i oštrica pokretača zaglavljena u donjem položaju	Upotrijebite ručicu za oslobađanje blokade, očistite sve zaglavljene čavle i po potrebi vratite oštricu pokretača.
	Oštećeni sklop pokretača/povrata	Zamijenite sklop pokretača/povrata. Obratite se ovlaštenom DeWALT servisnom centru.
	Duljina materijala i čavala	Ako se jedinica i dalje blokira (i prisilno treba okretati ručicu za oslobađanje blokade), odaberite odgovarajuću duljinu materijala i čavala koja nije prestroga za primjenu.
	Ostaci u nosnom komadu	Očistite područje nosa i pažljivo potražite male komade puknutih čavala zaglavljene u vodilici.
	Alat još nije obavio zalet	Novi alati trebaju 500–1000 čavala kako bi se dijelovi vezali i trošili zajedno. Ispaljujte kraće čavle u tom razdoblju ako imate teškoća s ispaljivanjem poravnatih čavala.
	Uporaba neodgovarajuće brzine	Ako pokušavate ispaljivati kraće prstenaste nastavne čavle u meko drvo ili ispaljivati prstenaste nastavne čavle u tvrde materijale pri brzini 1, prebacite postavku brzine u položaj 2.
Alat radi, ali ne zabija čavle u potpunosti.	Podješivač dubine postavljen na premalu dubinu	Okrenite podješivač na postavku za veću dubinu.
	Alat se ne primjenjuje čvrsto na radni materijal	Primijenite odgovarajuću silu na alat i čvrsto ga držite na radnom materijalu. Pogledajte priručnik s uputama.
	Duljina materijala i čavala	Ako se jedinica i dalje blokira (i prisilno treba okretati ručicu za oslobađanje blokade), odaberite odgovarajuću duljinu materijala i čavala koja nije prestroga za primjenu.
	Oštećeni ili istrošeni vrh oštrice pokretača	Zamijenite sklop pokretača/povrata. Obratite se ovlaštenom DeWALT servisnom centru.
	Oštećen mehanizam pokretanja	Obratite se ovlaštenom DeWALT servisnom centru.
	Alat još nije obavio zalet	Novi alati trebaju 500–1000 čavala kako bi se dijelovi vezali i trošili zajedno. Ispaljujte kraće čavle u tom razdoblju ako imate teškoća s ispaljivanjem poravnatih čavala.
	Uporaba neodgovarajuće brzine	Ako pokušavate ispaljivati kraće prstenaste nastavne čavle u meko drvo ili ispaljivati prstenaste nastavne čavle u tvrde materijale pri brzini 1, prebacite postavku brzine u položaj 2.
Alat radi, ali se čavao ne zabija.	Nema čavala u spremniku	Napunite spremnik čavlima.
	Pogrešna veličina ili kutni čavli	Upotrebljavajte samo preporučene čavle. Pogledajte u Tehnički podaci .
	Ostaci u nosnom komadu	Očistite područje nosa i pažljivo potražite male komade puknutih čavala zaglavljene u vodilici.
	Ostaci u spremniku	Očistite spremnik.
	Istrošeni spremnik	Zamijenite spremnik. Obratite se ovlaštenom DeWALT servisnom centru.
	Oštećena ili istrošena oštrica pokretača	Zamijenite oštricu pokretača. Obratite se ovlaštenom DeWALT servisnom centru.
	Oštećena opruga pritiskača	Zamijenite oprugu; vidi ovlašteni DeWALT servisni centar.
Zaglavljeni čavao	Pogrešna veličina ili kutni čavli	Upotrebljavajte samo preporučene čavle. Pogledajte u Tehnički podaci .
	Oštećena ili istrošena oštrica pokretača	Zamijenite oštricu pokretača. Obratite se ovlaštenom DeWALT servisnom centru.
	Duljina materijala i čavala	Ako se jedinica i dalje blokira (i prisilno treba okretati ručicu za oslobađanje blokade), odaberite odgovarajuću duljinu materijala i čavala koja nije prestroga za primjenu.
	Ostaci u nosnom komadu	Očistite područje nosa i pažljivo potražite male komade puknutih čavala zaglavljene u vodilici.
	Istrošeni spremnik	Zamijenite spremnik. Obratite se ovlaštenom DeWALT servisnom centru.
	Oštećena opruga pritiskača	Zamijenite oprugu. Obratite se ovlaštenom DeWALT servisnom centru.

JAMSTVENA IZJAVA

- Jamčimo da navedeni proizvod koji smo isporučili nema nedostataka ili grešaka u konstrukciji ili tvorničkoj montaži.
- Jamstveni rok je 24 mjeseci od dana kupnje. Jamčimo da će navedeni proizvod koji smo isporučili u jamstvenom roku ispravno funkcionirati kod normalne upotrebe ukoliko će se korisnik pridržavati priloženih uputa o uporabi.
- Jamčimo da je za isporučeni proizvod osigurano servisno održavanje i potrebni rezervni dijelovi u toku 7 godina od datuma kupnje.
- Obvezujemo se na zahtjev imatelja jamstvenog lista podnesenog u jamstvenom roku, o svom trošku osigurati otklanjanje kvarova i nedostataka proizvoda koji proizlaze iz nepodudarnosti stvarnih sa propisanim, odnosno deklariranim karakteristikama kvalitete proizvoda. Popravak se obvezujemo izvršiti u roku od 45 dana od dana prijave kvara. Ako proizvod ne popravimo u tom roku obvezujemo se zamijeniti ga novim ili vratiti uplaćenu svotu.
- Jamstvo vrijedi uz predočenje originalnog računa prodavača te pravilno ispunjenog jamstvenog lista ovjerenog pečatom prodavača.
- Troškove prijevoza odnosno prijenosa proizvoda koji nastaju pri popravku odnosno njegovoj zamjeni u garantnom roku snosi nositelj jamstva. Bez obzira na način dostave ovlaštenom servisu, kupac je obavezan podignuti proizvod po izvršenom servisnom popravku i isto potvrditi svojim potpisom.
- Nepravilnosti koje su nastale nestručnim rukovanjem, rukovanjem suprotnim navedenim u uputama ili mehaničkim oštećenjem isključene su iz jamstva.
- Proizvod ne smije biti prethodno otvaran ili popravljan od strane neovlaštenih osoba.
- Ako popravak traje duže od 14 dana, jamstveni rok se produžuje za trajanje servisa.

Radovi i dijelovi obuhvaćeni jamstvom

- Kvarovi nastali greškom prilikom tvorničkog sklapanja i pakiranja
- Puknuća lomovi dijelova strojeva i alata prouzročeni nekvalitetnim materijalom tj. tvorničkom greškom
- Indirektni kvarovi uzrokovani točkom 2
- Kvarovi nastali odmah po puštanju stroja/uređaja u rad

Radovi i dijelovi koji nisu predmet jamstva

1. Oštećena i kvarovi nastali:
 - Prilikom nepravilnog sastavljanja uređaja od strane kupca
 - Nepravilnim rukovanjem i nenamjenskim korištenjem
 - Korištenjem neadekvatnih goriva, maziva, napona, opterećenja
 - Servisiranjem ili rastavljanjem uređaja od strane neovlaštenih osoba
2. Dijelovi koji spadaju u potrošni materijal:
 - Kvarovi nastali nedovoljnim održavanjem ili servisiranjem
 - Kvarovi nastali radi preopterećivanja ili pregrijavanja uređaja ili njihovih sastavnih dijelova

TIP PROIZVODA:	
Prodajno mjesto:	Pečat:
Datim prodaje:	Potpis:

Ovlašteni Serviseri:**ALATI MAŠIĆ**

Županijska 38, 31000 OSIJEK
T: 00 385 (0) 31 200 888
M: 00 385 (0) 98 506 174

ALATI MILIĆ D.O.O.

Mirka Viriusa 2, 10090 ZAGREB
T: 00 385 (0) 1 3734 791
T: 00 385 (0) 9 137 33 000
F: 00 385 (0) 1 3906 790
info@alatomilic.hr
<http://www.alatomilic.hr/>

ELEKTROMEHANIKA TERLEVIĆ d.o.o.

Ročka 39, 52440 POREČ
T: 00 385 (0) 52 438 297
F: 00 385 (0) 52 438 297
elektroterlevic@inet.hr
<http://elektromehanika-terlevic.hr/index.html>

GEMMA SERVIS

Andrije peruča 38, 51000 Rijeka
T: +38551217118
M: 098211784
F: +38551217118
gemma-servis@ri.t-com.hr
<http://gemmaservis.fullbusiness.com>

GROM d.o.o

Hrvatskih vladara 33, 22 243 MURTER
T: 00 385 95 909 6164
gromelectro@gmail.com

MEĐIMURKA BS SERVIS

Kalnička 6, 40000 ČAKOVEC
T: 00 385 (0) 40 384 660
M: 00 385 (0) 40 500 634
servis@medjimurka-bs.hr
<http://profi-al.hr/zagreb-hrvatska/>

PAVLOV ALATI

Cesta Dr. F. Tuđmana 273, 21213 KAŠTEL GOMILICA
T: 00 385 (0) 21 220 022
M: 00 385 (0) 21 221 122
F: 00 385 (0) 21 220 022
servis-pavlov@st.t-com.hr

PROFI – AL OBRT

Mikulinci 4a, 10010 ZAGREB
T: 00 385 (0) 1 66 22 820
T: 00 385 (0) 98 718 108
F: 00 385 (0) 1 66 22 823
info@profi-al.hr
<http://profi-al.hr/zagreb-hrvatska/>

TITAN d.o.o.

Bogoslava Šuleka 19, 47000 KARLOVAC
T: 00 385 (0) 47 63 63 11
F: 00 385 (0) 47 63 63 10
info@titan.com.hr
<http://www.titan.com.hr/>

VERMA d.o.o.

Pere Devčića 23, 10290 ZAPREŠIĆ
T: +385 1 3357 496
servis@verma.hr / verma@verma.hr
www.verma.hr

AKUMULATORSKI KROVNI ZAKIVAČ EKSERA DCN45RN

Čestitamo!

Izabrali ste DEWALT alat. Dugogodišnje iskustvo, razvoj proizvoda i inovacije učinile su da DEWALT postane jedan od najpouzdanijih partnera korisnicima profesionalnih ručnih električnih alata.

Tehnički podaci

		DCN45RN
Napon	V_{DC}	18
Tip		1
Tip baterije		Litijum-jonska
Režim aktiviranja		Udarac
Uglovi kalema ekseera		15°
Municija		
dužina	mm	19-45
prečnik	mm	3
prečnik glave	mm	10,1
tip tela		Glatak i prsten
kapacitet punjenja		120 ekseera
Težina (bez baterije)	kg	3,85

Ukupne vrednosti za buku i/ili vibracije (vektorska suma u tri pravca) prema EN62841-2-16:

L_{PA} (emisija nivoa zvučnog pritiska)	dB(A)	83
L_{WA} (nivo zvučne snage)	dB(A)	94
K (odstupanje za zadati nivo buke)	dB(A)	3

Emisiona vrednost vibracija a_{H1}	m/s^2	< 2,5
Odstupanje K =	m/s^2	1,5

Emisioni nivo vibracija i/ili buke naveden u ovoj informaciji izmeren je prema standardizovanom postupku iz EN60745 i može se koristiti za upoređivanje alata. Može se koristiti za preliminarnu procenu izloženosti.

! **UPOZORENJE:** Deklarisani emisioni nivo vibracija i/ili buke važi za glavne primene alata. Međutim, ako se alat koristi za druge primene, sa drugim priborima ili ako je loše održavan, emisiona vrednost vibracija i/ili buke se može razlikovati. To može značajno povećati nivo izlaganja u ukupnom periodu rada.

Procena nivoa izloženosti vibracijama i/ili buci takođe treba da uzme u obzir vreme kada je alat isključen i kada radi u praznom hodu. To može značajno smanjiti nivo izlaganja u ukupnom periodu rada.

Identifikujte dopunske bezbednosne mere za zaštitu rukovaoca od efekata vibracija i/ili buke kao što su: održavanje alata i pribora, održavanje ruku toplim (relevantno za vibracije), organizacija radnih uzoraka.

EC izjava o usklađenosti

Direktiva za mašine



Akumulatorski krovni zakivač ekseera DCN45RN

DEWALT izjavljuje da su proizvodi opisani u delu **Tehnički podaci** usklađeni sa:

2006/42/EC, EN60745-1:2009+A11:2010, EN60745-2-16:2010.

Ovi proizvodi su takođe usklađeni sa direktivom 2014/30/EU i 2011/65/EU. Za više informacija kontaktirajte DEWALT na sledećoj adresi ili ih potražite na poleđini uputstva za upotrebu.

Dolepotpisani je odgovoran za pripremu tehničke dokumentacije i daje ovu izjavu za račun kompanije DEWALT.

Markus Rompel

Potpredsednik za inženjering, PTE-Europa

DEWALT, Richard-Klinger-Straße 11,

D-65510, Idstein, Nemačka

17. 3. 2020



UPOZORENJE: Radi smanjenja opasnosti od povreda, pročitajte uputstvo za upotrebu.

Definicije: Bezbednosne smernice

Dole navedene definicije opisuju nivo ozbiljnosti za svaku signalnu reč. Molimo da pročitate uputstvo i vodite računa o tim simbolima.



OPASNOST: Ukazuje na neposredno opasnu situaciju koja će, ako se ne izbegne, izazvati **smrt ili ozbiljnu povredu**.



UPOZORENJE: Ukazuje na potencijalno opasnu situaciju koja, **bi mogla**, ako se ne izbegne, izazvati **smrt ili ozbiljnu povredu**.



OPREZ: Ukazuje na potencijalno opasnu situaciju koja **može**, ako se ne izbegne izazvati **manju ili umerenu povredu**.

NAPOMENA: Ukazuje na praksu koja se **ne odnosi na telesne povrede** ali koja, ako se ne izbegne, **može** dovesti do **materijalne štete**.



Označava opasnost od električnog udara.



Označava opasnost od požara.

Baterije				Punjači/vremena punjenja (u minutima)									
Kat. br.	V _{DC}	Ah	Težina (kg)	DCB104	DCB107	DCB112	DCB113	DCB115	DCB116	DCB117	DCB118	DCB132	DCB119
DCB546	18/54	6,0/2,0	1,05	60	270	170	140	90	80	40	60	90	X
DCB547	18/54	9,0/3,0	1,46	75*	420	270	220	135*	110*	60	75*	135*	X
DCB548	18/54	12,0/4,0	1,44	120	540	350	300	180	150	80	120	180	X
DCB181	18	1,5	0,35	22	70	45	35	22	22	22	22	22	45
DCB182	18	4,0	0,61	60/40**	185	120	100	60	60/45**	60/40**	60/40**	60	120
DCB183/B	18	2,0	0,40	30	90	60	50	30	30	30	30	30	60
DCB184/B	18	5,0	0,62	75/50**	240	150	120	75	75/60**	75/50**	75/50**	75	150
DCB185	18	1,3	0,35	22	60	40	30	22	22	22	22	22	X
DCB187	18	3,0	0,54	45	140	90	70	45	45	45	45	45	90
DCB189	18	4,0	0,54	60	185	120	100	60	60	60	60	60	120

*Datumska šifra 201811475B ili kasnije

**Datumska šifra 201536 ili kasnije

OPŠTA BEZBEDOSNA UPOZORENJA ZA ELEKTRIČNE ALATE



UPOZORENJE: Pročitajte sva bezbednosna upozorenja, uputstva, ilustracije i specifikacije koje su isporučene uz ovaj električni alat. Nepoštovanje svih dole navedenih upozorenja i uputstava može izazvati električni udar, požar i/ili ozbiljnu povredu.

SAČUVAJTE SVA UPOZORENJA I UPUTSTVA ZA BUDUĆE POTREBE

Termin „električni alat“ u upozorenjima odnosi se na alate sa mrežnim napajanjem (sa kablom) ili alate sa baterijskim napajanjem (bežični).

1) Bezbednost radnog područja

- Radno područje treba uvek da bude čisto i dobro osvetljeno.** Nered i mračna područja izazivaju nezgode.
- Ne radite sa električnim alatima u eksplozivnim atmosferama, na primer u prisustvu zapaljivih tečnosti, gasova ili prašine.** Električni alati stvaraju varnice koje mogu da upale prašinu ili isparenja.
- Decu i druge osobe udaljite dok radite sa električnim alatom.** Zbog ometanja možete izgubiti kontrolu.

2) Električna bezbednost

- Utikači električnih alata moraju da odgovaraju utičnicima. Nikada i ni na bilo koji način nemojte modifikovati utikač. Ne koristite nikakve utične adaptere sa (uzemljenim) električnim alatima.** Nemodifikovani utikači i odgovarajuće utičnice smanjuju opasnost od električnog udara.
- Izbegavajte telesni kontakt sa uzemljenim površinama kao što su cevi, radijatori, šporeti i frižideri.** Postoji veća opasnost od električnog udara ako je vaše telo uzemljeno.
- Ne izlažite električne alate kiši ili vlažnim uslovima.** Voda koja prođe u električni alat povećava opasnost od električnog udara.
- Ne rukujte nepravilno kablom. Nemojte nikad koristiti kabl za nošenje, povlačenje ili izvlačenje**

utikača električnog alata. Kabl udaljite od izvora toplote, ulja, oštih ivica ili pokretnih delova. Oštećeni ili zapleteni kablovi povećavaju opasnost od električnog udara.

- Pri upotrebi električnog alata na otvorenom prostoru, koristite produžni kabl koji je podesan za upotrebu na otvorenom prostoru.** Korišćenje kabla koji je podesan za upotrebu na otvorenom prostoru umanjuje opasnost od električnog udara.
- Ukoliko se ne može izbeći upotreba električnog alata na vlažnom mestu, koristite napajanje sa FID zaštitnom sklopkom za zaštitu od struje u slučaju kvara.** Upotreba FID sklopke umanjuje opasnost od električnog udara.

3) Lična bezbednost

- Budite pažljivi, gledajte šta radite i savesno radite sa električnim alatom. Nemojte da koristite električni alat ako ste umorni ili pod dejstvom lekova, alkohola ili droga.** Trenutak nepažnje pri radu sa električnim alatom može dovesti do ozbiljnih telesnih povreda.
- Nosite ličnu zaštitnu opremu. Uvek nosite zaštitu za oči.** Zaštitna oprema, kao što su maska za prašinu, zaštitna obuća sa đonom koji se ne kliza, kaciga ili zaštita za sluh, koja se koristi pod odgovarajućim uslovima, smanjuje telesne povrede.
- Sprečite nenamerno pokretanje. Pobrinite se da prekidač bude isključen pre povezivanja električnog napajanja i/ili baterije, uzimanja uređaja ili nošenja alata.** Nošenje električnog alata sa prstom na prekidaču ili električnih alata sa prekidačem koji su priključeni na napajanje izaziva nezgode.
- Uklonite ključ za podešavanje ili ključ za pritezanje pre uključivanja električnog alata.** Ključ za pritezanje ili podešavanje koji je ostao u rotirajućem delu električnog alata može da dovede do telesne povrede.
- Ne posežite van domašaja. Održavajte stabilan položaj i ravnotežu u svakom trenutku.** Time se obezbeđuje bolja kontrola nad električnim alatom u neočekivanim situacijama.

- f) **Nosite odgovarajuću odeću. Ne nosite široku odeću ili nakit. Držite vašu kosu i odeću dalje od pokretnih delova.** Široka odeća, nakit ili duga kosa mogu da se uhvate u pokretne delove.
- g) **Ako postoje priključni uređaji za izbacivanje prašine i oprema za njeno sakupljanje, pobrinite se da budu priključeni i da se pravilno koriste.** Upotreba uređaja za sakupljanje prašine može smanjiti opasnosti vezane uz prašinu.
- h) **Nemojte dozvoliti da vam znanje dobijeno učestalom upotrebom alata dovede do stanja samouverenosti i ignorirate principe bezbednosti alata.** Nepažljiva akcija može prouzrokovati ozbiljne povrede u deliću sekunde.

4) Upotreba i održavanje električnih alata

- a) **Ne preopterećujte električni alat. Koristite odgovarajući električni alat za svoj rad.** Pravilan električni alat će bolje i bezbednije, i u predviđenoj meri, obaviti posao za koji je konstruisan.
- b) **Ne koristite električni alat čiji prekidač ne može da se uključi i isključi.** Svaki električni alat koji se ne može kontrolisati putem prekidača je opasan i mora se popraviti.
- c) **Izvućite utikač iz izvora napajanja i/ili izvadite bateriju iz električnog alata, ako se može izvaditi, pre vršenja bilo kakvih podešavanja, zamene pribora ili odlaganja električnog alata.** Takve preventivne bezbednosne mere smanjuju opasnost od slučajnog pokretanja električnog alata.
- d) **Nekorišćene električne alate čuvajte van domašaja dece i nemojte dozvoliti osobama koje nisu upoznate sa ovim električnim alatom ili ovim uputstvima da rukuju električnim alatom.** Električni alati su opasni u rukama nevezanih korisnika.
- e) **Održavajte električne alate i pribore. Proverite da li su pokretni delovi centrirani ili blokirani, da li su delovi polomljeni i da li postoji bilo koje drugo stanje koje može uticati na rad električnih alata. Ako je oštećen, postarajte se da se električni alat popravi pre upotrebe.** Mnoge nezgode su izazvane loše održanim električnim alatima.
- f) **Rezne alate održavajte tako da budu oštri i čisti.** Pravilno održavani rezni alati sa oštrim reznim ivicama ređe se blokiraju i lakše se kontrolišu.
- g) **Koristite električni alat, pribor, nastavke itd. u skladu sa ovim uputstvima, uzimajući u obzir radne uslove i rad koji treba obaviti.** Korišćenje električnog alata za radove za koje nije namenjen može dovesti do opasne situacije.
- h) **Drške i površine za hvatanje moraju da budu suvi, čisti, nezaprljane uljem i mašću.** Klizave drške i površine za hvatanje ne omogućavaju bezbedno rukovanje i kontrolu nad alatom u neočekivanim situacijama.

5) Upotreba i održavanje električnih alata

- a) **Punjenje vršite samo punjačem koji je specifičirao proizvođač.** Punjač koji je podesan za jedan tip punjive baterije može izazvati opasnost od požara ako se koristi sa nekom drugom punjivom baterijom.

- b) **Električne alate koristite samo sa punjivim baterijama koje su dizajnirane specijalno za njih.** Upotreba bilo koje druge punjive baterije može izazvati opasnost od povreda ili požara.
- c) **Ako se punjiva baterija ne koristi, čuvajte je dalje od metalnih predmeta kao što su spajalice za papir, novčići, ključevi, ekseri, zavrtnji ili drugi sitni metalni predmeti koji mogu da naprave spoj između kontakata.** Kratko spajanje baterijskih kontakata može izazvati opekotine ili požar.
- d) **Pod neodgovarajućim uslovima može doći do curenja tečnosti iz baterije; izbegavajte kontakt. Ako slučajno dođe do kontakta, isperite mesto kontakta vodom. Ako tečnost dođe u dodir sa očima, potražite i medicinsku pomoć.** Tečnost koja iscuri iz baterije može izazvati iritaciju kože ili opekotine.
- e) **Ne koristite punjivu bateriju ili alat koji je oštećen ili modifikovan.** Oštećene ili modifikovane baterije mogu da ispolje nepredviđeno ponašanje rezultujući u požar, eksploziju ili opasnost od povreda.
- f) **Ne izlažite punjivu bateriju ili alat vatri ili prekomernoj temperaturi.** Izlaganje vatri ili temperaturi iznad 130 °C može izazvati eksploziju.
- g) **Sledite sva uputstva za punjenje i nemojte puniti punjivu bateriju ili alat izvan temperaturnog opsega određenog u uputstvima.** Nepravilno punjenje ili punjenje izvan temperature određenog opsega može oštetiti bateriju i uvećati opasnost od požara.

6) Servis

- a) **Postarajte se da vaš električni alat servisira kvalifikovani servisni tehničar koji će koristiti samo originalne rezervne delove.** Time se osigurava bezbednost električnog alata.
- b) **Nikad ne servisirajte oštećene punjive baterije.** Servisiranje punjivih baterija treba da bude sprovedeno od strane proizvođača ili ovlašćenog servisa.

Dodatna sigurnosna uputstva za akumulatorske zakivače eksera u redenuku

- **Uvek pretpostavljajte da alat sadrži eksere.** Nemarno rukovanje zakivačem može dovesti do neočekivanog ispaljivanja eksera i telesne povrede.
- **Nemojte usmeravati alat prema sebi ili bilo kome u blizini.** Neočekivano aktiviranje ispaljuje eksere koji prouzrokuju povredu.
- **Nemojte aktivirati alat osim ako alat nije čvrsto postavljen na radnom komadu.** Ako alat nije u kontaktu sa radnim komadom, onda ekser može da skrene od vašeg cilja.
- **Držite ruke i delove tela dalje od područja ispaljivanja alata.** Tokom upotrebe NIKADA nemojte hvatati alat kod magacina ili kanistra, pogrešno ispaljen ekser može da uđe u nosni deo prouzrokujući povredu.
- **Iskopčajte alat iz električnog napajanja kada se ekser zaglavi u alatu.** Dok uklanjate zaglavljene ekser, zakivač može da bude nenamerno aktiviran ako je ukopčan u napajanje.

- **Ne koristite ovaj zakivač za pričvršćivanje električnih kablova.** On nije konstruisan za instalaciju električnih kablova i može oštetiti izolaciju električnog kablova i na taj način prouzrokovati električni udar ili opasnost od požara.



UPOZORENJE: Ako je alat pao iz ruku ili sumnjate na oštećenje alata, onda proverite rad alata kao što je definisano u poglavlju biranje režima rada u uputstvu. Ako alat ne radi u skladu sa uputstvom, onda prekinite upotrebu alata i neka vam alat servisira DEWALT ovlašćeni servis.

- Uvek nosite zaštitne naočare.
- Uvek nosite zaštitu za sluh.
- Koristite samo tip eksera koji je određen u ovom uputstvu.
- Ne koristite postolja za montažu alata na osloncu.
- Ne rastavljajte ili blokirajte delove alata za pogon eksera, kao što je kontaktni aktivator.
- Pre svako početka rada proverite da li mehanizam za zaštitu i okidanja pravilno funkcioniše i da su sve navrtke i svi zavrtnji zategnuti.
- Ne koristite DCN45RN
 - kada menjate poziciju iz jedne lokacije u drugu, a da to uključuje upotrebu skela, stepenica, merdevina ili konstrukcije slične merdevinama, npr. krovne letve, itd.;
 - kada zatvarate kutije ili sanduke;
 - kada nameštate sistem za transportnu zaštitu, npr. na vozilima, vagonima, itd.

Za izuzetke proverite vaše lokalne, nacionalne propise za radno mesto.

- Uvek proverite lokalne propise za radno mesto.
- Ne koristite alat kao čekić.
- Nikad ne aktivirajte alat u slobodan prostor.
- U radnom području nosite alat na radnom mestu pomoću samo jedne ručke, i nikada sa aktiviranim okidačem.
- Uzmite u obzir uslove u radnom području. Ekseri mogu da prođu tanke radne komade ili da otkliznu na uglovima i ivicama radnog komada, a na taj način dovesti ljude u opasnost.
- Ne ukucavajte eksere blizu ivice radnog komada.
- Ne ukucavajte eksere u glave drugih eksera.

Preostale opasnosti

Sledeće opasnosti su specifične za upotrebu ovih mašina:

- Povrede izazvane nepravilnom upotrebom alata.
- Gubitak kontrole zato što ne držite čvrsto alat.
- Naprezanje mišića ruke, naročito kada radite preko glave. Uvek uzimajte redovne pauze kada radite duge periode vremena.

I pored primene relevantnih bezbednosnih propisa i implementacije bezbednosnih uređaja, izvesne preostale opasnosti se ne mogu izbeći. To su:

- Slabljenje sluha.
- Opasnost od telesnih povreda zbog letućih opiljaka.
- Opasnost od opekotina zbog zagrevanja pribora u toku rada.
- Opasnost od telesnih povreda zbog duge upotrebe.

- Gubitak kontrole zbog odskoka.
- Opasnost od povrede prouzrokovane od strane priklještenja, oštih ivica i nepravilnog rukovanja radnim komadom.
- Opasnost od povrede prouzrokovane od strane oštih ivica prilikom menjanja eksera ili umetanja redenika sa ekserima.

Punjači

DEWALT punjači ne zahtevaju podešavanje i dizajnirani su za što jednostavniju upotrebu.

Električna bezbednost

Električni motor je projektovan samo za jedan napon. Uvek proverite da li napon elektro mreže odgovara naponu na identifikacionoj pločici uređaja. Takođe se postarajte da napon vašeg punjača odgovara naponu vaše elektro mreže.



Vaš DEWALT punjač je dvostruko izolovan u skladu sa EN60335; zato nije potreban kabl za uzemljenje.

U slučaju da se kabl ošteti, mora ga zameniti samo DEWALT ili ovlašćeni servis.

Zamena utikača (samo Velika Britanija i Irska)

Ako treba namestiti novi mrežni utikač:

- Bezbedno odložite stari utikač.
- Braon provodnik povežite na kontakt za fazu u novom utikaču.
- Povežite plavi provodnik na neutralni kontakt.



UPOZORENJE: Ne treba povezivati kontakt za uzemljenje.

Pratite uputstva koja se isporučuju uz utikače dobrog kvaliteta. Preporučeni osigurač: 3 A.

Korišćenje produžnog kablova

Produžni kabl ne treba koristiti osim ako to nije nužno. Koristite odobreni produžni kabl koji je pogodan za ulazni priključak vašeg punjača (pogledajte **Tehnički podaci**). Minimalni poprečni presek provodnika je 1 mm²; maksimalna dužina je 30 m.

Ako koristite kablovski kotur, uvek potpuno odmotajte kabl.

Važna sigurnosna uputstva za sve punjače baterija

SAČUVAJTE OVA UPUTSTVA: Ovaj priručnik koristi važna sigurnosna uputstva i uputstva za rad kompatibilnih punjača baterija (vidi u **Tehnički podaci**).

- Pre upotrebe ovog punjača pročitajte sva uputstva i oznake upozorenja koje se nalaze na punjaču, bateriji i proizvodu koji koristi bateriju.



UPOZORENJE: Opasnost od električnog udara. Ne dozvolite da bilo kakva tečnost prođe u punjač. Može doći do električnog udara.



UPOZORENJE: Preporučujemo upotrebu FID sklopke sa nominalnom strujom od 30mA ili niže.



OPREZ: Opasnost od opekotina. Radi smanjenja opasnosti od povreda, puniti samo DEWALT punjive baterije. Drugi tipovi baterija mogu prrsnuti izazivajući fizičke povrede i oštećenja.



OPREZ: Decu treba nadzirati kako bi se osiguralo da se ne igraju sa uređajem.

NAPOMENA: Pod izvesnim okolnostima, kada je punjač priključen u struju, izloženi kontakti za punjenje u punjaču mogu se kratko spojiti stranim materijalom. Strani materijali koji su provodljivi, kao što su čelična vuna, aluminijumska folija ili nagomilavanje metalnih opiljaka, ali ne samo oni, moraju se držati dalje od šupljina na punjaču. Punjač treba uvek iskopčati od izvora napajanja kada se u njemu ne nalazi baterija. Iskopčajte punjač sa napajanja pre radova na čišćenju.

- **NE pokušavajte da punite bateriju sa drugim punjačima osim onih koji su opisani u ovom uputstvu.** Punjač i baterija su specijalno dizajnirani za zajednički rad.
- **Ovi punjači nisu namenjeni za druge svrhe već samo za punjenje DEWALT punjivih baterija.** Svaka druga primena može izazvati opasnosti od požara i električnog udara.
- **Ne izlažite punjač kiši ili snegu.**
- **Da biste punjač isključili iz struje, uvek vucite utikač a ne kabl.** To će smanjiti opasnost od oštećenja električnog utikača i kabla.
- **Pobrinite se da kabl bude položen tako da se isključi mogućnost njegovog slučajnog povlačenja, gaženja ili oštećivanja i naprezanja na druge načine.**
- **Ne koristite produžni kabl osim ako to nije neophodno.** Upotreba neprikladnog produžnog kabla može izazvati opasnosti od požara i električnog udara.
- **Ne stavljajte nikakve predmete na punjač i ne postavljajte punjač na mekanu površinu jer to može blokirati ventilacione otvore i dovesti do prekomernog unutrašnjeg zagrevanja.** Punjač udaljite od izvora toplote. Punjač se ventilira kroz otvore na vrhu i dnu kućišta.
- **Ne uključujte punjač ako je oštećen njegov kabl ili utikač—odmah ih zamenite.**
- **Ne uključujte punjač ako je bio izložen udarcu, ako je pao ili je oštećen na drugi način.** Odnosite ga u ovlašćeni servisni centar.
- **Ne rastavljajte punjač; odnesite ga u ovlašćeni servisni centar ako je potrebno servisiranje ili popravka.** Ako se nepravilno stavi, može izazvati opasnosti od požara i električnog udara.
- U slučaju da je kabl za napajanje oštećen neophodno je da ga zameni proizvođač, njegov servis ili slično kvalifikovano lice kako bi se sprečila bilo kakva opasnost.
- **Isključite punjač iz struje pre radova na čišćenju. Time će se smanjiti opasnost od električnog udara.** Uklanjanje baterije neće smanjiti taj rizik.
- **NIKAD ne pokušavajte da povežete dva punjača.**
- **Punjač je dizajniran za rad na standardnom naponu u domaćinstvu od 230V. Ne pokušavajte da koristite drugi napon.** To se ne odnosi na automobilski punjač.

Punjenje baterije (sl. B)







1. Punjač priključite na odgovarajuću utičnicu pre stavljanja punjive baterije.

2. Umetnite bateriju 1 u punjač tako što ćete osigurati da je baterija kompletno umetnuta u punjač. Crvena lampica (punjenje) će neprekidno treptati signalizirajući da je proces punjenja počeo.
3. Završetak punjenja se signalizira kontinualnim svetlom crvene lampice (ON). Punjiva baterija je tada potpuno napunjena i može se koristiti ili ostaviti u punjaču. Za skidanje baterije iz punjača, pritisnite dugme za oslobađanje baterije 2 na bateriji.

NAPOMENA: Pre prve upotrebe dopunite kompletno bateriju, da biste osigurali maksimalne performanse i životni vek trajanja litijum-jonskih baterija.

Rukovanje punjačem

Na indikatorima ispod su navedeni statusi punjenja baterije.

Indikator punjenja	
	Punjenje 
	Potpuno napunjena 
	Odlaganje zbog vruće/hladne baterije* 

*Crvena lampica nastavlja sa treperenjem, ali žuta indikatorska lampica nastavlja da svetli tokom ove operacije. Čim baterija dostigne prikladnu temperaturu, žuta lampica se isključuje i punjač se vraća opet u postupak punjenja.

Kompatibilan punjač(i) neće puniti neispravne baterije. Punjač će označiti pokvarenu bateriju tako što neće da se uključi.

NAPOMENA: To takođe može značiti da je problem u punjaču. Ukoliko punjač označava problem, onda odnesite punjač i bateriju kod ovlašćenog servisera radi ispitivanja.

Kašnjenje zbog vruće/hladne baterije

Ako punjač detektuje da je baterija previše vruća ili previše hladna, on automatski pokreće kašnjenje zbog vruće/hladne baterije i odlaže punjenje dok baterija ne postigne odgovarajuću temperaturu. Punjač se tada automatski prebacuje u režim punjenja baterije. Ova funkcija obezbeđuje maksimalni vek trajanja baterije.

Hladna baterija se puni sporije u odnosu na toplu bateriju. Baterija se puni sporije kroz ceo ciklus punjenja i neće dostići maksimalni kapacitet čak i ako se baterija zagreje.

Punjač DCB118 je opremljen sa unutrašnjim ventilatorom konstruisanim za hlađenje baterije. Ventilator se automatski uključuje kada je neophodno ohladiti bateriju. Nikada nemojte koristiti punjač ako ventilator ne radi pravilno ili ako su ventilacioni prorezi blokirani. Nemojte dozvoliti da strani predmeti prodru u unutrašnjost punjača.

Električni sistem zaštite

XR Li-jonski alati su projektovani sa elektronskim zaštitnim sistemom koji će zaštititi bateriju od prepunjavanja, pregrevanja ili dubokog pražnjenja.

Ovaj alat će se automatski isključiti kad se aktivira elektronski zaštitni sistem. Ako se to desi, litijum-jonsku bateriju stavite u punjač da se napuni do kraja.

Montaža na zidu

Ovi punjači su konstruisani za montažu na zidu ili za uspravno stajanje na stolu ili radnoj površini. Ako se montaža vrši na zidu, onda locirajte punjač u blizini električne utičnice i udaljeno od čoškova ili drugih prepreka koje bi mogle da sprečavaju protok vazduha. Koristite poleđinu punjača kao šablon za lociranje montažnih zavrtnjeva na zidu. Montirajte punjač bezbedno pomoću zavrtnjeva (kupljeni zasebno) koji su najmanje 25,4 mm dugi sa prečnikom glave zavrtnja od 7–9 mm, uvrtenu u drvo na optimalnu dubinu tako da ostavljaju 5,5 mm od zavrtnja izloženim. Poravnajte proreze na poleđini punjača sa zavrtnjima i gurnite ih do kraja u proreze.

Opšta uputstva za čišćenje



UPOZORENJE: Opasnost od električnog udara. **Isključite punjač iz struje iz mrežne utičnice pre radova na čišćenju.** Nečistoće i masnoće mogu se odstraniti sa spoljašnje strane punjača koristeći krpu ili mekanu nemetalnu četku. Ne koristite vodu ili neke druge tečnosti za čišćenje. Nikad nemojte dozvoliti da voda prodre u alat; nikad ne uranjajte bilo koji deo alata u tečnost.

Punjive baterije

Važna sigurnosna uputstva za sve baterije

Pri naručivanju rezervne punjive baterije obavezno navedite kataloški broj i napon.

Isporučena punjiva baterija nije kompletno napunjena. Pre upotrebe punjive baterije i punjača pažljivo pročitajte uputstva koja su data u nastavku. Zatim sledite navedenu proceduru punjenja.

PROČITAJTE SVA UPUTSTVA

- **Ne punite i ne koristite bateriju u eksplozivnim atomskim, na primer u prisustvu zapaljivih tečnosti, gasova ili prašine.** Prilikom stavljanja ili vađenja baterije iz punjača može doći do paljenja prašine ili pare.
- **Punjivu bateriju nikad ne stavljajte silom u punjač. Ne modifikujte punjivu bateriju da bi mogla da se postavi u nekompatibilni punjač jer baterija može da pukne i dovede do ozbiljnih telesnih povreda.**
- Punjive baterije punite samo u DeWALT punjačima.
- **NE prskajte i ne uranjajte u vodu ili druge tečnosti.**
- **Alat i punjivu bateriju ne čuvajte i ne koristite na mestima na kojima temperatura može da padne ispod 4 °C (kao što su šupe ili limene zgrade tokom zime) ili poraste do ili premaši 40 °C (npr. šupe ili limene zgrade tokom leta).**
- **Ne spaljujte punjive baterije čak i ako su ozbiljno oštećene ili ako su potpuno istrošene.** Baterija će eksplodirati u vatri. Toksična isparenja i materijali se stvaraju pri sagorevanju litijum-jonskih punjivih baterija.
- **Ako sadržaj baterije dođe u dodir sa kožom, pogođeno područje odmah isperite blagim sapunom i vodom.** Ako tečnost iz baterije dopre u oči, vodom ispirajte otvoreno oko 15 minuta ili dok iritacija ne prestane. Ako je potrebna medicinska nega: elektrolit baterije predstavlja mešavinu tečnosti organskih karbonata i litijumovih soli.

- **Sadržaji otvorenih baterijskih ćelija mogu izazvati iritaciju respiratornih organa.** Obezbedite svež vazduh. Ako simptomi i dalje postoje, potražite medicinsku pomoć.



UPOZORENJE: Opasnost od opekotina. Tečnost baterije se može zapaliti ako se izloži varnicama ili plamenu.



UPOZORENJE: Nikad ne pokušavajte da otvorite punjivu bateriju. Ako je kućište punjive baterije napuklo ili oštećeno, ne stavljajte je u punjač. Ne gnječite, ne bacajte i ne oštećujte punjivu bateriju. Ne koristite punjivu bateriju ili punjač ako su bili izloženi udarcu, ako su pali, prevrnuli se ili oštećeni na drugi način (npr. probušeni ekserom, udareni čekićem, nagaženi). Može doći do električnog udara. Oštećene punjive baterije treba vratiti u servisni centar radi recikliranja.



UPOZORENJE: Opasnost od požara. Nemojte skladištiti ili nositi baterije tako da metalni predmeti mogu doći u kontakt sa izloženim terminalima baterije. Na primer, ne postavljajte baterije u kecelje, džepove, kutije alata, kutije sa opremom proizvođača, fioke, itd. gde postoje ekseri, zavrtnji, ključevi itd.



OPREZ: Ako se ne koristi, alat stavite na stranu na stabilnu površinu gde neće izazvati splitanje odnosno gde ne postoji opasnost od pada. Neki alati sa velikim punjivim baterijama mogu stajati uspravno na punjivu bateriju, ali se mogu lako prevrnuti.

Transport



UPOZORENJE: Opasnost od požara. Transport baterija može prouzrokovati požar ako terminali baterije nenamerno dođu u dodir sa sprovodnim materijalima. Prilikom transporta baterija uverite se da su terminali baterije zaštićeni i dobro izolovani od materijala koji može doći u dodir sa njim i prouzrokovati kratak spoj. **NAPOMENA: Litijum-jonske baterije se ne smeju držati u putničkom prtljagu.**

DeWALT baterije su usklađene sa svim primenjivim propisima transporta kao što je propisano prema industriji i zakonskim standardima, u što spadaju UN preporuke o transportu opasnih dobara, Propisi za opasna dobara Internacionalnog udruženja vazdušnog transporta (IATA), Internacionalni pomorski propisi za opasna dobara (IMDG) i Evropski sporazum u vezi internacionalni transport opasnih dobara putevima (ADR). Litijum-jonske ćelije i baterija su testirane u skladu sa poglavljem 38.3 iz uputstva za testiranje i kriterijumi UN preporuka za transport opasnih dobara.

U većini slučajeva, transport DeWALT baterija biće prihvaćeno zbog klasifikacije kao kompletno regulisan opasan materijal klase 9. U načelu, samo isporuke koje sadrže litijum-jonske baterije sa energetskom klasifikacijom većom od 100 vati na čas (Wh) zahtevaju da budu isporučene kao kompletno regulisana klasa 9. Sve litijum-jonske baterije imaju vrednost vat časova označenu na pakovanju. Pored toga, zbog kompleksnosti propisa, DeWALT ne preporučuje vazdušnu isporuku samih litijum-jonskih baterija bez obzira na vat časove. Isporuke alata sa baterijama (kombinovani setovi) se mogu vazdušno transportovati ukoliko vat čas baterije nije veći od 100 Wh.

Bez obzira da li je transport razmotren kao prihvaćen ili kompletno regulisan, na prevozniku je da bude upoznat sa najnovijim propisima za pakovanje, etiketiranje/označavanje i zahtevima za dokumentaciju.

Informacije u ovom poglavlju ovog uputstva su obezbeđene iskreno i smatraju se kao precizne u vreme kreiranja ovog dokumenta. Međutim, ne daje se nikakva garancija, bilo eksplicitno ili podrazumevano. Kupac ima odgovornost da osigura svoje delatnosti u skladu sa primenljivim propisima.

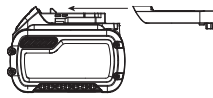
Transport FLEXVOLT™ baterije

DeWALT FLEXVOLT™ baterija ima dva režima rada: **Upotreba i transport**.

Režim upotrebe: Kada FLEXVOLT™ baterija stoji sama ili se nalazi u DeWALT 18V proizvodu, onda će raditi kao baterija od 18V. Kada se FLEXVOLT™ baterija nalazi u proizvodu od 54V ili od 108V (dve 54V baterije), onda će raditi kao baterija od 54V.

Režim transporta: Kada je postavljen poklopac na FLEXVOLT™ bateriji, onda se nalazi u režimu transporta. Čuvajte poklopac radi transporta.

Kada se baterija nalazi u režimu transporta, onda su nizovi ćelije električno iskopčani unutar pakovanja, što rezultuje da 3 baterije imaju nizak vat čas (Wh) sa klasifikacijom prema 1 bateriji koja ima veći vat čas klasifikaciju. Ova uvećana količina od 3 baterije sa nižim vat časom može da izuzme pakovanje od određenih propisa za transport.



Na primer za transport Wh klasifikacija može označavati 3 x 36 Wh, što znači 3 baterije gde svaka ima 36 Wh. Wh klasifikacija



za upotrebu može označavati 108 Wh (podrazumevano 1 baterija).

Preporuke za skladištenje

1. Najbolje mesto za skladištenje je suvo i hladno mesto zaštićeno od direktne sunčeve svetlosti i preterane toplote ili hladnoće. Za optimalne performanse i vek trajanja baterije, punjive baterije čuvajte na sobnoj temperaturi kada se ne koriste.
2. Za dugoročno skladištenje preporučuje se skladištenje kompletno napunjene baterije na hladnom, suvom mestu izvan punjača radi optimalnih rezultata.

NAPOMENA: Ne smete skladištiti bateriju koja je potpuno ispražnjena. Neophodno je napuniti bateriju pre upotrebe.

Oznake na punjaču i punjivoj bateriji

Pored piktograma koji su korišćeni u ovom priručniku, nalepnice na punjaču i punjivoj bateriji mogu pokazivati sledeće piktograme:



Pre upotrebe pročitajte uputstvo za upotrebu.



Vidi **Tehnički podaci** za vreme punjenja.



Ne dodirujte predmetima koji su elektroprovodni.



Ne punite oštećene baterije.



Ne izlažite vodi.



Neispravne kablove odmah zamenite.



Punite samo između 4 °C i 40 °C.



Samo za upotrebu u zatvorenom prostoru.



Punjive baterije zbrinite na ekološki način.



Punite DeWALT baterije samo sa označenim DeWALT punjačima. Punjenje baterija koje nisu DeWALT baterije sa DeWALT punjačima može dovesti do njihovog eksploziranja i ostalih opasnih situacija.



Ne sagorevajte punjive baterije.



UPOTREBA (bez transportnog poklopca). Primer: Wh klasifikacija označava 108 Wh (1 baterija sa 108 Wh).



TRANSPORT (sa ugrađenim transportnim poklopcem). Primer: Wh klasifikacija označava 3 x 36 Wh (3 baterije od 36 Wh).

Tip baterije

Sledeći SKU-i rade na punjive baterije od 18: DCN45RN

Sledeće baterije se mogu koristiti: DCB181, DCB182, DCB183, DCB183B, DCB184, DCB184B, DCB185, DCB187, DCB189, DCB546, DCB547, DCB548. Pogledajte **Tehnički podaci** za više informacija.

Sadržaj pakovanja

Ovo pakovanje sadrži:

- 1 Zakivač eksera
- 1 Punjač
- 1 Li-jonska punjiva baterija (modeli C1, D1, L1, M1, P1, S1, T1, X1, Y1)
- 2 Li- punjive baterije (modeli C2, D2, L2, M2, P2, S2, T2, X2, Y2)
- 3 Li- punjive baterije (modeli C3, D3, L3, M3, P3, S3, T3, X3, Y3)
- 1 Uputstvo za upotrebu

NAPOMENA: Punjive baterije, punjači i kutije sa priborom se ne nalaze u sadržaju isporuke kod N-modela. Punjive baterije i punjači se ne nalaze u sadržaju isporuke kod NT-modela. B modeli uključuju Bluetooth® punjive baterije.

NAPOMENA: Oznaka i logotipovi Bluetooth® su registrovane trgovačke oznake u vlasništvu kompanije Bluetooth®, SIG, Inc.

ili bilo kakva upotreba ovih oznaka od strane DEWALT je pod licencom. Ostale trgovačke oznake i nazivi su u vlasništvu dotičnih vlasnika.

- *Proverite da li postoje transportna oštećenja na alatu, njegovim delovima ili priboru.*
- *Pre rada sa ovim alatom treba pažljivo pročitati i razumeti ovo uputstvo.*

Oznake na alatu

Na alatu se nalaze sledeći piktogrami:



Pre upotrebe pročitajte uputstvo za upotrebu.



Nosite zaštitu za sluh.



Nosite zaštitu za oči.



Dužina eksersa.



Debljina eksersa.



Kapacitet punjenja.



Pogodan ugao spajanja eksersa.

Pozicija datumske šifre (sl. B)

Datumska šifra **10**, koja sadrži i godinu proizvodnje, odštampana je na kućištu.

Primer:

2020 XX XX
Godina proizvodnje

Opis (sl. A)



UPOZORENJE: Nikad ne modifikujte električni alat ili njegove delove. Može doći do oštećenja ili telesne povrede.

- | | |
|----------------------------------|--------------------------------|
| 1 Baterija | 5 Točkić za podešavanje dubine |
| 2 Taster za oslobađanje baterije | 6 Poklopac magacina |
| 3 Okidač | 7 Gornji poklopac |
| 4 Blokada okidača | 8 Vrtanica za eksere |
| | 9 Kuka za kaiš |

Namena

Vaš DCN45RN akumulatorski zakivač eksersa je konstruisan za upucavanje eksersa u drvene radne komade.

Ne koristite u uslovima vlage ili u prisustvu zapaljivih tečnosti ili gasova.

Ovaj akumulatorski krovni zakivač eksersa je profesionalni električni alat.

Ne dozvoljavajte deci da se približe alatu. Nadzor je obavezan ako sa ovim alatom radi neiskusno lice.

- **Mala deca i nemoćni.** Ovaj uređaj nije predviđen za korišćenje od strane malih deca ili nemoćnih lica bez nadzora.
- Ovaj proizvod nije namenjen da ga koriste lica (uključujući i deca) sa ograničenim fizičkim, senzoričkim ili mentalnim sposobnostima, ili neobučene ili neiskusne osobe, osim ako su pod nadzorom ili su dobile uputstva o upotrebi uređaja od osobe koja je zadužena za njihovu bezbednost. Deca se uvek moraju nadzirati kako ne bi ostala sama sa proizvodom.

MONTAŽA I PODEŠAVANJA



UPOZORENJE: Radi smanjenja opasnosti od povreda, isključite uređaj i odspojite punjivu bateriju pre bilo kakvih podešavanja ili uklanjanja/postavljanja priključaka ili pribora. Slučajno pokretanje može dovesti do povrede.



UPOZORENJE: Koristite samo DEWALT punjive baterije i punjače.

Stavljanje i vađenje punjive baterije iz alata (sl. B)

NAPOMENA: Pobrinite se da je punjiva baterija **1** potpuno puna.

Da stavite punjivu bateriju u dršku alata

1. Poravnajte bateriju **1** sa šinama unutar drške alata (sl. B).
2. Ugurajte bateriju u ručku dok se ne utvrdi čvrsto u alatu i osigurajte da ste čuli kako se zavravljuje u mestu.

Da izvadite punjivu bateriju iz alata

1. Pritisnite taster za oslobađanje **2** i jako povucite punjivu bateriju iz drške alata.
2. Punjivu bateriju stavite u punjač onako kako je opisano u ovom priručniku u odeljku o punjaču.

Punjive baterije sa pokazivačem napona (sl. B)

Neke DEWALT punjive baterije imaju pokazivač napona koji se sastoji od tri LED sijalice, koje označavaju nivo preostalog napona u bateriji.

Pritisnite i držite pritisnutim taster pokazivača napona za aktiviranje pokazivača napona **11**. Uključuje se kombinacija triju LED lampica označavajući time nivo preostalog napona. Ako je nivo napona ispod upotrebljive granice, onda se pokazivač napona ne uključuje i potrebno je dopuniti bateriju.

NAPOMENA: Pokazivač napona je samo indikacija preostalog napona u punjivoj bateriji. On ne ukazuje na funkcionalnost alata i predmet je odstupanja zasnovanog prema komponentama proizvoda, temperaturi i primeni krajnjeg korisnika.

Rotaciona greda/kaiš za kuku (sl. F)

Greda/kuka za kaiš **9** se može lako pozicionirati na levoj ili desnoj strani alata za levoruke ili desnoruke korisnike.

Ako uopšte ne želite da koristite kuku, onda je rotirajte prema prednjem ili zadnjem kraju osnove ručke.

RUKOVANJE

Uputstvo za upotrebu



UPOZORENJE: Uvek vodite računa o bezbednosnim merama i primenjivim propisima.



UPOZORENJE: Radi smanjenja opasnosti od povreda, isključite uređaj i odspojite punjivu bateriju pre bilo kakvih podešavanja ili uklanjanja/postavljanja priključaka ili pribora. Slučajno pokretanje može dovesti do povrede.

Pravilan položaj ruke (sl. C)



UPOZORENJE: Radi smanjenja opasnosti od ozbiljnih telesnih povreda, **UVEK** primenjujte pravilan položaj ruke kao što je pokazano na slici.



UPOZORENJE: Radi smanjenja opasnosti od ozbiljnih telesnih povreda, **UVEK** sigurno držite alat i budite pripravnici za iznenadnu reakciju.

Pravilan položaj ruku zahteva da se jedna ruka stavi na glavnu dršku **12**, kao što je pokazano.

Udarni režim rada

Režim rada na udar je namenjen za brzo ukucavanje eksera na ravne i nepomične površine i obično je najefikasniji za primene koje zahtevaju ukucavanje kratkih eksera.

Za korišćenje alata pomoću metode aktiviranja na udar

1. Pritisnite okidač.
2. Pritisnite kontaktni aktivator na radnu površinu. Sve dok je okidač pritisnut alat ukucava eksere svaki put kada se pritisne kontaktni aktivator. Time se korisniku omogućava da ukucava više eksera po redosledu.



UPOZORENJE: Nemojte držati okidač pritisnutim kada alat nije u upotrebi. Držite blokadu okidača u blokiranom položaju kada alat nije u upotrebi.



UPOZORENJE: Kada motor alata radi, sledeće aktiviranje, povlačenje okidača ili pritisnjanje kontaktnog aktivatora, prouzrokuje ispućavanje eksera.

Pripremanje alata



NAPOMENA: NIKAD ne prskajte i ne primenjujte nikakva maziva ili sredstva za čišćenje unutar alata. To može ozbiljno da smanji vek trajanja i performanse alata.

NAPOMENA: Isporučena punjiva baterija nije kompletno napunjena. Sledite navedena uputstva (pogledajte u **Punjenje baterije**).

1. Pročitajte poglavlje **Bezbednosna uputstva za akumulatorske zakivače eksera** u ovom priručniku.
2. Nosite zaštitu za oči i sluh.
3. Uklonite bateriju iz alata.
4. Uverite se da je magacin ispražnjen od svih eksera.
5. Proverite pravilan rad sklopa kontaktnog aktivatora i gurača. Ne koristite alat ako ijedan od ovih sklopova ne funkcioniše

pravilno. **NIKADA** nemojte koristiti alat kome je kontakti aktivator zaglavljen u aktiviranom položaju.

6. Ne usmeravajte alat prema sebi i drugima.
7. Utaknite do kraja punjivu bateriju.

Korišćenje blokade okidača (sl. D)

Svaki DEWALT zakivač je opremljen sa blokadom okidača **4** koji kada se gurne udesno kao na slici D, sprečava alat da ispućava ekser tako što blokira okidač i premošćava napajanje alata.

Kada je blokada okidača pritisnut ulevo, onda je alat u punoj funkciji. Blokada okidača treba uvek da bude blokirana kada god vršite podešavanja ili se alat trenutno ne koristi.

Punjenje alata (sl. E–G)



UPOZORENJE: Ne usmeravajte alat prema sebi i drugima.



UPOZORENJE: Nikada nemojte puniti eksere kada je aktiviran kontakti aktivator ili okidač.



UPOZORENJE: Uvek uklonite punjivu bateriju pre punjenja ili pražnjenja eksera.



OPREZ: Držite prste dalje od šine gurača da biste sprečili povrede.



UPOZORENJE: Blokada okidača treba uvek da bude aktivirana kada god vršite podešavanja ili se alat ne koristi.

1. Gurnite rezu vratanca **13** za otvaranje vratanca za eksere **8**.
2. Okrećite poklopac magacina **6** da otvorite.
3. Podesite platformu eksera **15** u skladu s dužinom korišćenih eksera.
 - a. Zakrenite platformu eksera vani i pomerajte je duž šine za podešavanje u jedan od tri položaja.
 - b. Vratite platformu eksera nazad u položaj i uverite se da jezičak **16** bezbedno upadne u jedan od tri numerisanih proreza.

Platforma eksera	Dužina eksera
Pozicija 1	22 mm
Pozicija 2	25 mm–33 mm
Pozicija 3	38 mm–45 mm

4. Postavite kalem na platformu eksera. Umetnite eksere sa šiljkom okrenutim prema naniže. **VAŽNO:** Ekseri moraju da budu usmereni u istom smeru u kome će biti ukucani.
5. Skinite od kalem dovoljno eksera (otprilike 76 mm) da dosegnete vrh alata.
6. Utaknite prvi ekser u vrh i drugi ekser između dve šine šape za punjenje.

NAPOMENA: Pazite da ne deformišete kalem eksera tokom procesa punjenja. U suprotnom neće moći zatvoriti vratanca za eksere i ekseri možda se neće puniti dosledno.
7. Zatvorite vratanca za eksere i uverite se da se reza vrata kompletno zatvorila.
8. Zatvorite kompletno poklopac magacina.

Pražnjenje alata (sl. E–G)



UPOZORENJE: *Blokada okidača treba uvek da bude blokirana kada god vršite podešavanja ili se alat ne koristi.*

1. Gurnite rezu vratanca **13** za otvaranje vratanca za eksere **8**.
2. Okrećite poklopac magacina **6** da otvorite.
3. Skinite kalem od platforme eksera.

Podešavanje dubine (sl. H)

Dubina ukucavanja eskera se može podešavati pomoću točkića za podešavanje dubine **3** na vrhu alata.



UPOZORENJE: *Da biste smanjili rizik od ozbiljnih povreda od slučajnog aktiviranja kada pokušavate da podešite dubinu, UVEK:*

- Uklonite punjivu bateriju.
- Aktivirajte blokadu okidača.
- Uvek usmerite vrh zakivača dalje od sebe.
- Izbegavajte dodir sa okidačem tokom podešavanja.

Dubina ukucavanja eskera se može podešavati pomoću točkića za podešavanje dubine **5** na vrhu alata. Dubina ukucavanja je fabrički podešena na nominalno podešenje. Ispucajte probni ekser i proverite dubinu. Ako je neophodna promena:

1. Za dublje ukucavanje eskera, okrećite točkić za podešavanje dubine prema desno. Podešenje 5 je najdublje.
2. Za plitkije ukucavanje eskera, okrećite točkić za podešavanje dubine prema levo. Podešenje 1 je najplitkije.

Ispucajte drugi probni ekser i proverite dubinu. Ponavljajte po potrebi dok ne postignete željene rezultate.

Oslobađanje zaglavljenog stanja (sl. I)

Ako se zakivač koristi za jače primene gde se iskorišćava sva dostupna energija motora za ukucavanje eskera, alat se može zaglaviti. Pogonska oštrica ne dovršava kompletan ciklus i indikator zaglavljenog stanja treperi. Okrećite polugu za oslobađanje zaglavljenog stanja **14** na alatu i mehanizam se oslobađa. Ako se pogonska oštrica ne vrati automatski na početni položaj, pređite na poglavlje **Oslobađanje zaglavljenog eskera**. Ako uređaj nastavlja sa zaglavljivanjem pogledajte izbor režima rada, materijal i dužinu eskera da biste se uverili da nije previše snažan za primenu.

Ako se zaglavljivanje i dalje nastavlja, pogledajte izbor brzine. U zavisnosti od primene, možda je neophodno drugo podešenje brzine.

Oslobađanje zaglavljenog eskera (sl. A, E–G)

Ako se ekser zaglavi u vrhu, onda usmerite alat udaljeno od vas i sledite ove instrukcije za oslobađanje:

NAPOMENA: Zaglavljeno stanje može da bude ishod nagomilanih ostataka u vršnom kanalu. Proverite i očistite ostatke kao što je navedeno ispod odmah čim primetite neku promenu u performansama alata.

1. Uklonite punjivu bateriju iz alata i aktivirajte blokadu okidača.
2. Gurnite rezu vratanca **13** za otvaranje vratanca za eksere **8**.
3. Otvorite poklopac magacina **6**.
4. Uklonite zaglavljen ekser.

5. Popravite bilo koju deformaciju koja je možda nastala na kalemu eksera.

Ako se ekseri učestalo zaglavljuju u vršnom delu onda neka vam alat servisira ovlašćeni DEWALT servis.

ODRŽAVANJE

Vaš električni alat je dizajniran za rad u dužem vremenskom periodu sa minimalnim zahtevima u pogledu održavanja. Kontinuirani zadovoljavajući rad zavisi od pravilnog održavanja alata i redovnog čišćenja.



UPOZORENJE: *Radi smanjenja opasnosti od povreda, isključite uređaj i odspojite punjivu bateriju pre bilo kakvih podešavanja ili uklanjanja/postavljanja priključaka ili pribora. Slučajno pokretanje može dovesti do povreda.*

Punjač i punjiva baterija se ne mogu servisirati.



Podmazivanje

Vaš električni alat ne zahteva dodatno podmazivanje.



Čišćenje



UPOZORENJE: *Suvim vazduhom izduvajte prašinu iz glavnog kućišta i iz ventilacionih otvora zavisno od sakupljanja prašine. Nosite odobrenu zaštitu za oči i odobrenu zaštitu od prašine pri obavljanju ovog postupka.*



UPOZORENJE: *Nikad ne koristite rastvarače ili druga agresivna hemijska sredstva za čišćenje nemetalnih delova alata. Te hemikalije mogu da oslabe materijale koji se koriste za nemetalne delove. Koristite samo krpu koja je navlažena vodom i blagu sapunicu. Nikad nemojte dozvoliti da voda prođe u alat; nikad ne uranjajte bilo koji deo alata u tečnost.*

Opciona dodatna oprema i pribor



UPOZORENJE: *S obzirom da dodatna oprema i pribor, osim onih koje nud DEWALT, nisu bili testirani sa ovim proizvodom, korišćenje takvih pribora i dodatne opreme sa ovim alatom bi moglo biti opasno. Da bi se smanjila opasnost od povreda, sa ovim proizvodom treba koristiti samo pribor i dodatnu opremu koje je preporučio DEWALT.*

Za više informacija o prikladnim priborima obratite se vašem distributeru.

Zamena povratne opruge (sl. J–M)

Vremenom se povratna opruga pogonske oštrice oslabljuje i na kraju mora zameniti. Kada se pogonska oštrica ne vrati u početni položaj nakon svakog ispućavanja, onda postaje očigledno da je neophodno zameniti oprugu. Za proveru otvorite magacin kao opisano u poglavlju **Oslobađanje zaglavljenog eskera** i ako su opruge oslabljene, onda ćete biti u stanju da pomerate pogon nazad i napred u kanalu eskera uz malo otpora.



UPOZORENJE: *Radi vaše bezbednosti pročitajte uputstva za alat pre upotrebe pribora. Nepoštovanje ovih upozorenja može dovesti do ličnih povreda i ozbiljnog oštećenje alata*

i pribora. Prilikom servisiranja ovog alata koristite samo originalne rezervne delove.

NAPOMENA: Svi mehanički delovi seta za zamenu opruge su prikazani radi udobnosti i verifikacije sadržaja.

Za zamenu polomljenih opruga

1. Olabavite dva zavrtnja **17** na svakoj strani uređaja. Pogledajte sliku J.
2. Skinite povratni sistem **18** od uređaja. Pogledajte sliku K.
3. Skinite štipaljku **19** od šine opruge **20**. Pogledajte sliku L.
4. Zakrenite i skinite odbojnik opruge **21** i skinite podlošku **22** i povratnu oprugu **23**. Pogledajte sliku M.
5. Montirajte novu povratnu oprugu i podlošku na šini opruge **20**. Dok podloškom pritiskate oprugu blizu suprotnog kraja šine, zakrenite novi odbojnik opruge dok ne pređe žleb za štipaljku šine opruge.
6. Montirajte novu štipaljku bezbedno i pozicionirajte odbojnik naspram štipaljke.

NAPOMENA: Proverite vraćanje profila tako što ćete gurnuti profil uz šinu opruge i otpustiti ga. On treba da se vrati zbog sile od opruga.

7. Vratite povratni sistem **18** nazad u uređaju. Važno je da proverite poravnanje profila i zamajca pre nego što vijčano spojite nazad povratni sistem na uređaju. To se može uraditi priključivanjem baterije i guranjem a zatim otpuštanjem vrha uređaja naspram klupe ili tvrde površine. Time ćete pokrenuti motor.

NAPOMENA: Kada su profil i zamajac pravilno u ravni, onda ćete čuti kako se motor opet smiruje nakon maksimalne brzine. Ako profil i zamajac nisu pravilno u ravni, onda se motor neće pokrenuti, može da se usporava mnogo brže nego uobičajeno uz zvuke grebanja iz uređaja. Ako se desi skinite i ponovo namestite povratni sistem.



UPOZORENJE: Uvek testirajte uređaj ispućavanjem kratkih eksera u meko drvo, da biste se uverili da alat pravilno funkcioniše. Ako alat ne radi pravilno, odmah stupite u kontakt sa ovlašćenim DEWALT servisom.

Zamena profila (sl. N)

Za zamenu polomljenog ili ishabanog profila

1. Pogledajte u **Zamena povratne opruge** koraci 1–4, za skidanje povratnog sistema od uređaja i skidanje opruga.
2. Zabeležite orijentaciju profila **24**. Skinite profil od šine **20**
3. Ubacite novi profil na šine sa istom orijentacijom kao stari profil.
4. Pogledajte u **Zamena povratne opruge** koraci 5–7, za završetak servisiranja.

Zaštita životne sredine



Odvojeno sakupljanje. Proizvodi i baterije označene ovim simbolom ne smeju da budu odloženi sa otpadom iz domaćinstva.

Proizvodi i baterije sadrže materijale koji se mogu reciklirati, smanjujući time potražnju za sirovinama. Reciklirajte električne proizvode i baterije u skladu sa lokalnim propisima. Više informacija možete naći na www.2helpU.com.

Punjiva baterija

Ova dugotrajna punjiva baterija mora da se napuni ako ne proizvodi dovoljnu snagu pri obavljanju poslova koje ste ranije obavljali s lakoćom. Na kraju njenog radnog veka treba je odložiti vodeći računa o našoj životnoj sredini:

- Potpuno ispraznite bateriju, a zatim je uklonite iz alata.
- Li-jonske ćelije se mogu reciklirati. Odnosite ih vašem distributeru ili u lokalnu stanicu za reciklažu. Sakupljene punjive baterije će biti pravilno reciklirane ili zbrinute.

VODIČ ZA REŠAVANJE PROBLEMA

MNOGO UOBIČAJENIH PROBLEMA SE MOGU REŠAVATI LAKO KORIŠĆENJEM NIŽE NAVEDENE TABELJE.

Za ozbiljnije i uporne probleme stupite u kontakt sa najbližim ovlašćenim DEWALT serviserom, ili stupite u kontakt sa vašom DEWALT kancelarijom na adresi označenoj u ovom uputstvu.



UPOZORENJE: Da biste smanjili opasnost od ozbiljnih ličnih povreda, UVEK blokirajte alat i izvadite bateriju iz alata pre bilo kakve popravke.

SIMPTOM	UZROK	REŠENJE
Motor ne radi kada je okidač pritisnut	Okidač se nalazi u blokiranom položaju	Deblokirajte blokadu okidača.
	Alat je zaglavljen, motor je blokiran	Okrećite polugu za oslobađanje zaglavljenog stanja na alatu i mehanizam se oslobađa. Ako se pogonska oštrica ne vrati, izvadite bateriju i ručno gurnite pogonsku oštricu nazad u početni položaj.
	Potrebno je resetovati internu elektroniku alata	Izvadite bateriju, sačekajte 3 sekunde i ponovo stavite bateriju.
	Motor prekida sa radom nakon 5 sekundi	Normalan rad, otpustite okidač i ponovo ga pritisnite.
	Terminali su prljavi ili oštećeni	Potražite pomoć ovlašćenog DEWALT servisera.
	Oštećena interna elektronika	Potražite pomoć ovlašćenog DEWALT servisera.
	Oštećen okidač	Potražite pomoć ovlašćenog DEWALT servisera.
	Baterija je vruć	Neka se baterija ohladi ili zamenite je sa hladnom.
Motor ne radi kada je kontaktni aktivator pritisnut	Alat je vruć	Neka se alat ohladi pre nego što nastavite sa korišćenjem.
	Okidač se nalazi u blokiranom položaju	Deblokirajte blokadu okidača.
	Alat je zaglavljen, motor je blokiran	Okrećite polugu za oslobađanje zaglavljenog stanja na alatu i mehanizam se oslobađa. Ako se pogonska oštrica ne vrati, izvadite bateriju i ručno gurnite pogonsku oštricu nazad u početni položaj.
	Savijeni kontaktni aktivator	Potražite pomoć ovlašćenog DEWALT servisera.
	Motor prekida sa radom nakon 5 sekundi	Normalan rad, otpustite kontaktni aktivator i ponovo ga pritisnite.
	Terminali su prljavi ili oštećeni	Potražite pomoć ovlašćenog DEWALT servisera.
	Oštećena interna elektronika	Potražite pomoć ovlašćenog DEWALT servisera.
	Oštećen okidač	Potražite pomoć ovlašćenog DEWALT servisera.
Alat se ne aktivira (motor radi ali ne ispucava ekseru)	Baterija je vruć	Neka se baterija ohladi ili zamenite je sa hladnom.
	Alat je vruć	Neka se alat ohladi pre nego što nastavite sa korišćenjem.
	Nizak kapacitet punjenja baterija ili oštećena baterija	Proverite kapacitet punjenja, ako baterija ima indikator kapaciteta punjenja. Napunite ili zamenite bateriju po potrebi.
	Zaglavljen ekser/pogonska oštrica se ne vraća u početni položaj	Izvadite bateriju, oslobodite zaglavljen ekser, aktivirajte ciklično polugu za oslobađanje zaglavljenog stanja, (po potrebi gurnite pogonsku oštricu ručno), vratite ponovo punjivu bateriju.
	Oštećen sklop pogona/povratni sistem	Zamenite sklop pogona/povratni sistem. Potražite pomoć ovlašćenog DEWALT servisera.
	Zaglavljen unutrašnji mehanizam	Potražite pomoć ovlašćenog DEWALT servisera.
Motor se pokreće ali stvara mnogo buke	Oštećena interna elektronika	Potražite pomoć ovlašćenog DEWALT servisera.
	Zaglavljen ekser i pogonska oštrica je zaglavljena u donjem položaju	Koristite polugu za oslobađanje zaglavljenog stanja, oslobodite zaglavljen ekser i po potrebi vratite ručno pogonsku oštricu.
	Oštećen sklop pogona/povratni sistem	Zamenite sklop pogona/povratni sistem. Potražite pomoć ovlašćenog DEWALT servisera.

SRPSKI

SIMPTOM	UZROK	REŠENJE
Pogonska oštrica nastavlja sa zaglavljivanjem u donjem položaju	Zagavljen ekser i pogonska oštrica je zaglavljena u donjem položaju	Koristite polugu za oslobađanje zagavljenog stanja, oslobodite zaglavljene eksere i po potrebi vratite ručno pogonsku oštricu.
	Oštećen sklop pogona/povratni sistem	Zamenite sklop pogona/povratni sistem. Potražite pomoć ovlašćenog DeWALT servisera.
	Materijal i dužina eksera	Ako uređaj nastavlja da se zaglavjuje (uz potrebu za okretanjem poluge za oslobađanje zagavljenog stanja) izaberite pogodan materijal i dužinu eksera koji nisu toliko snažni za primenu.
	Otpaci u vršnom delu	Očistite vršno područje i pazite na zaglavljene male komade polomljenog eksera u šini.
	Alat još nije razrađen	Za nove alate je potrebno od 500-1000 eksera da se razrade međusobno delovi. Tokom tog perioda ukucavajte kraće eksere ako doživite poteškoća u ukucavanju eksera do kraja u ravni materijala.
	Korišćenje nepravilne brzine	Ako pokušavate da ukucavate duže okrugle eksere u meko drvo ili okrugle eksere u tvrde materijale sa brzinom 1 - podesite brzinu na položaj 2.
Alat radi ali ne ukucava klamericu do kraja	Podešenje dubine je podešeno plitko	Okrećite podešenje dubine na dublje podešenje.
	Alat nije čvrsto naslonjen na radni komad	Primenite adekvatnu silu da biste osigurali da je alat čvrsto naslonjen na radni komad. Pogledajte uputstvo za upotrebu.
	Materijal i dužina eksera	Ako uređaj nastavlja da se zaglavjuje (uz potrebu za okretanjem poluge za oslobađanje zagavljenog stanja) izaberite pogodan materijal i dužinu eksera koji nisu toliko snažni za primenu.
	Oštećen ili pohaban vrh pogonske oštrice	Zamenite sklop pogona/povratni sistem. Potražite pomoć ovlašćenog DeWALT servisera.
	Oštećen mehanizam aktiviranja	Potražite pomoć ovlašćenog DeWALT servisera.
	Alat još nije razrađen	Za nove alate je potrebno od 500-1000 eksera da se razrade međusobno delovi. Tokom tog perioda ukucavajte kraće eksere ako doživite poteškoća u ukucavanju eksera do kraja u ravni materijala.
	Korišćenje nepravilne brzine	Ako pokušavate da ukucavate duže okrugle eksere u meko drvo ili okrugle eksere u tvrde materijale sa brzinom 1 - podesite brzinu na položaj 2.
Alat radi, ali ne ukucava klamericu	Nema eksera u magacinu	Napunite eksere u magacinu.
	Ekseri pogrešne veličine ili ugla	Koristite samo preporučene eksere. Pogledajte u Tehnički podaci .
	Otpaci u vršnom delu	Očistite vršno područje i pazite na zaglavljene male komade polomljenog eksera u šini.
	Otpaci u magacinu	Očistite magacin.
	Pohaban magacin	Zamenite magacin. Potražite pomoć ovlašćenog DeWALT servisera.
	Oštećena ili pohabana pogonska oštrica	Zamenite pogonsku oštricu. Potražite pomoć ovlašćenog DeWALT servisera.
	Oštećena opruga gurača	Zamenite oprugu; potražite pomoć ovlašćenog DeWALT servisera.
Zagavljen ekser	Ekseri pogrešne veličine ili ugla	Koristite samo preporučene eksere. Pogledajte u Tehnički podaci .
	Oštećena ili pohabana pogonska oštrica	Zamenite pogonsku oštricu. Potražite pomoć ovlašćenog DeWALT servisera.
	Materijal i dužina eksera	Ako uređaj nastavlja da se zaglavjuje (uz potrebu za okretanjem poluge za oslobađanje zagavljenog stanja) izaberite pogodan materijal i dužinu eksera koji nisu toliko snažni za primenu.
	Otpaci u vršnom delu	Očistite vršno područje i pazite na zaglavljene male komade polomljenog eksera u šini.
	Pohaban magacin	Zamenite magacin. Potražite pomoć ovlašćenog DeWALT servisera.
	Oštećena opruga gurača	Zamenite oprugu. Potražite pomoć ovlašćenog DeWALT servisera.

БЕЗЖИЧЕН ЗАБИВАЧ НА ШАЈКИ ЗА КРОВ DCN45RN

Ви честитаеме!

Избравте алатка од DeWALT. Годините на искуство, темелниот развој на производи и иновативноста го прават DeWALT еден од најдоверливите партнери на корисниците на електрична алатка.

Технички податоци

		DCN45RN
Напон	$V_{\text{единица на струја}}$	18
Тип		1
Тип на батеријата		Литиум-јонска
Режим на вклучување		Удар
Агли на калем на шајки		15°
Должина на		
должина	mm	19–45
дијаметар на дршка	mm	3
дијаметар на круна	mm	10,1
тип на тело	Мазен и Прстенаст	
капацитет на полнење		120 шајки
Тежина (без батерискиот пакет)	kg	3,85

Вредностите на врева и/или вредностите на вибрации (векторска сума по три оски) според EN62841-2 -16:

L_{pa} (ниво на звучен притисок на емисија)	dB(A)	83
L_{wa} (ниво на звучна моќност)	dB(A)	94
K (отстапување за дадено ниво на звук)	dB(A)	3
Вредност на емисија на вибрации $a_{hv} =$		
Отстапување K =	m/s^2	< 2,5
	m/s^2	1,5

Нивото на емисија на вибрации и/или бука дадено во оваа табела е измерено во склад со стандардизираниот тест даден во EN60745 и може да се употребува за споредување на една алатка со друга. Може да се употребува за прелиминарна проценка на изложеност на вибрации.

! **ПРЕДУПРЕДУВАЊЕ:** Декларираното ниво на емисија на врева и/или вибрации ги претставува главните примени на алатката. Меѓутоа, доколку алатката се употребува за други намени, со други додатоци или лошо се одржува, вибрациите и/или емисијата на врева може да се разликува. Ова може значително да го зголеми нивото на изложеност на вибрации во текот на целокупниот период на работа.

Проценката на нивото на изложеност на вибрации и/или врева исто така треба да го земе во предвид времето кога алатката е исклучена или кога е вклучена но со неа не се извршува работа. Ова може значително да го намали нивото на изложеност

на вибрации во текот на целокупниот период на работа.

За да се заштити работникот од ефектите на вибрации и/или врева, треба да се препознаат дополнителни мерки за безбедност како што се: одржување на алатката и додатоците, затоплување на рацете (релевантно за вибрации), организација на работните задачи.

ЕК-Декларација за сообразност

Директива за машини



Безжичен Забивач на шајки за кров DCN45RN

DeWALT декларира дека производите опишани под

Технички податоци се во склад со:

2006/42/EK, EN60745-1:2009+A1 1:2010, EN60745-2-16:2010.

Овие производи исто така се во склад со Директивата 2014/30/EU и 2011/65/EX. За повеќе информации ве молиме да стапите во контакт со DeWALT преку следнава адреса или да погледнете од другата страна на упатството.

Долупотпишаниот е одговорен за составување на техничките податоци и ја дава оваа декларација во име на DeWALT.

Маркус Ромпел

Заменик Директор на инженеринг, PTE-Европа

DeWALT,

Richard-Klinger-Straße 11,

D-65510, Идштајн, Германија

17. 3. 2020



ПРЕДУПРЕДУВАЊЕ: За да го намалите ризикот од пожар, прочитајте го упатството за употреба.

Дефиниции: Насоки за безбедна употреба

Долунаведените дефиниции го опишуваат нивото на сериозност на секој сигнален збор. Ве молиме да го прочитате упатството и да обрнете внимание на овие симболи.



ОПАСНОСТ: Означува ситуација на непосредна опасност која, доколку не се избегне, **ќе** предизвика **смрт или сериозна повреда**.



ПРЕДУПРЕДУВАЊЕ: Означува ситуација на потенцијална опасност која, доколку не се избегне, **би можела** да предизвика **смрт или сериозна повреда**.

МАКЕДОНСКИ

Батерии				Полначи/Време на полнење (Минуты)									
Каталошки број ^V	Европска наставка	Ah	Тежина (kg)	DCB104	DCB107	DCB112	DCB113	DCB115	DCB116	DCB117	DCB118	DCB132	DCB119
DCB546	18/54	6,0/2,0	1,05	60	270	170	140	90	80	40	60	90	X
DCB547	18/54	9,0/3,0	1,46	75*	420	270	220	135*	110*	60	75*	135*	X
DCB548	18/54	12,0/4,0	1,44	120	540	350	300	180	150	80	120	180	X
DCB181	18	1,5	0,35	22	70	45	35	22	22	22	22	22	45
DCB182	18	4,0	0,61	60/40**	185	120	100	60	60/45**	60/40**	60/40**	60	120
DCB183/B	18	2,0	0,40	30	90	60	50	30	30	30	30	30	60
DCB184/B	18	5,0	0,62	75/50**	240	150	120	75	75/60**	75/50**	75/50**	75	150
DCB185	18	1,3	0,35	22	60	40	30	22	22	22	22	22	X
DCB187	18	3,0	0,54	45	140	90	70	45	45	45	45	45	90
DCB189	18	4,0	0,54	60	185	120	100	60	60	60	60	60	120

*Код на датумот 201811475В или понов

**Код на датумот 201536 или понов



ПРЕТПАЗЛИВОСТ: Означува ситуација на потенцијална опасност која, доколку не се избегне, може да предизвика помала или средна повреда.

ИЗВЕСТУВАЊЕ: Означува начин на работење кој не е поврзан со повреда на ракувачот и кој, доколку не се избегне, може да предизвика оштетување на имот.



Означува ризик од електричен удар.



Означува ризик од пожар.

ОПШТИ МЕРКИ ЗА БЕЗБЕДНОСТ ПРИ УПОТРЕБА НА ЕЛЕКТРИЧНИ АЛАТКИ



ПРЕДУПРЕДУВАЊЕ: Прочитајте ги сите мерки за претпазливост, упатства, скици и технички карактеристики што ќе ги добиете со оваа електрична алатка. Непридржување кон предупредувањата и упатствата може да доведе до електричен удар, пожар или сериозна повреда.

СОЧУВАЈТЕ ГИ СИТЕ ПРЕДУПРЕДУВАЊА И УПАТСТВА ЗА ИДНО ПРЕГЛЕДУВАЊЕ

Терминот „електрична алатка“ во предупредувањата се однесува на Вашата електрична алатка која работи на струја (преку кабел), или на електрична алатка која работи на батерија (без кабел).

1) Безбедност на работното место

- Одржувајте го работното место чисто и добро осветлено. Пренатрупани и темни места се причина за незгоди.
- Немојте да работите со електрични алатки во експлозивни окружувања, какви што постојат кога има присуство на запалливи течности, гасови или честички. Електричните алатки произведуваат искри што можат да ги запалат честичките или испарувањата.
- Држете ги децата и присутните лица настрана додека употребувате електрична алатка.

Одвлекување на вниманието може да предизвика да изгубите контрола.

2) Безбедност од електричен удар

- Приклучокот на електричната алатка мора да се совпаѓа со приклучниците. Никогаш не го преправајте приклучокот. Не употребувајте адаптерски приклучоци со заземјени електрични алатки. Непреправените приклучоци и соодветните приклучници ќе го намалат ризикот од електричен удар.
- Избегнувајте телесен контакт со заземјени површини како што се цевки, радијатори, шпорети или фрижидери. Има зголемен ризик од електричен удар ако вашето тело е заземјено.
- Не ги изложувајте електричните алатки на дожд или влажност. Навлегувањето на вода во електрична алатка го зголемува ризикот од електричен удар.
- Употребувајте го правилно кабелот. Никогаш не го употребувајте кабелот за носење, влечење или исклучување на електричната алатка. Држете го кабелот настрана од топлина, масло, остри рабови или подвижни делови. Оштетените или заплетканите кабли го зголемуваат ризикот од електричен удар.
- Кога работите со електрична алатка надвор, употребувајте продолжен кабел кој е соодветен за надворешна употреба. Употребата на кабел што е соодветен за надворешна употреба го намалува ризикот од електричен удар.
- Доколку работењето со електрична алатка во влажна средина не може да се избегне, употребувајте заштитна диференцијална (FID) склопка. Употребата на заштитна диференцијална (RCD) склопка го намалува ризикот од електричен удар.

3) Лична безбедност

- Бидете претпазливи, внимавајте што правите и користете логика кога работите

со електрична алатка. Не употребувајте електрична алатка кога сте уморни или кога сте под влијание на дрога, алкохол или лекови.

Еден момент на невнимание за време на работење со електрична алатка може да доведе до сериозна лична повреда.

- b) **Носете опрема за лична заштита. Секогаш носете заштита за очите.** Заштитната опрема, како што се маски против прав, нелизгачки сигурносни обувки, шлемови или штитници за слухот, ќе го намали бројот на повреди кога се употребува за соодветни работни услови.
- c) **Спречете ненамерно вклучување на алатката. Обезбедете прекинувачот да биде во исклучена положба пред да ја приклучите алатката на извор на струја и/или на батериски пакет, или пред да ја подигнете или пренесувате алатката.** Пренесувањето на електрични алатки со прст на прекинувачот или приклучување на извор на струја на вклучени алатки може да доведе до незгоди.
- d) **Отстранете ги сите алатки за подесување или клучеви пред да ја вклучите електричната алатка.** Клуч или алатка за подесување што е закачена на ротирачкиот дел на електричната алатка може да доведе до повреда.
- e) **Не посегайте предалеку. Цврсто стојте на земјата и бидете во рамнотежа во секое време.** Ова овозможува подобра контрола над електричната алатка во неочекувани ситуации.
- f) **Бидете соодветно облечени. Не носете широка облека или накит. Држете ги косата и облеката настрана од подвижните делови.** Широката облека, накитот или долгата коса може да бидат фатени во подвижните делови.
- g) **Доколку на апаратите постои можност за приклучување на опрема за извлекување и собирање на прав, обезбедете таа да биде приклучена и правилно употребувана.** Собирањето на правта може да ги намали опасностите поврзани со прав.
- h) **Не дозволувајте запознавањето здобиено со често користење на алатките да ви дозволат да се опуштите и да ги игнорирате принципите за безбедност на алатката.** Неодговорна работа може да предизвика сериозна повреда за дел од секунда.

4) Употреба и одржување на електрични алатки

- a) **Не ја употребувајте електричната алатка на сила. Употребувајте електрична алатка што е соодветна за вашата работа.** Соодветната електрична алатка ќе ја заврши работата подобро и побезбедно со брзината за која што била дизајнирана.
- b) **Не употребувајте ја електричната алатка доколку прекинувачот не ја вклучува и исклучува.** Секоја електрична алатка што не може

да се контролира преку прекинувачот е опасна и мора да биде поправена.

- c) **Исклучете го приклучокот од изворот на струја и/или извадете го батерискиот пакет, ако може да се извади, од електричната алатка пред да правите подесувања, менувате додатоци или пред да ги одложите електричните алатки.** Таквите превентивни безбедносни мерки го намалуваат ризикот за случајно вклучување на електричната алатка.
- d) **Одлагајте ги електричните алатки што не ги употребувате надвор од досег на децата и не дозволувајте да ги употребуваат лица кои не се запознаени со нивната функција и со овие упатства.** Електричните алатки се опасни кога со нив ракуваат необучени корисници.
- e) **Одржувајте ги електричните алатки и додатоци. Проверете дали подвижните делови се лошо поставени, заглавени или оштетени, или постои друга состојба која би можела да влијае врз работењето на електричната алатка.** Доколку електричната алатка е оштетена, однесете ја на поправка пред да ја употребите. Многу незгоди се предизвикани поради лошо одржувани електрични алатки.
- f) **Одржувајте ги алатките за сечење остри и чисти.** Правилно одржуваните алатки за сечење со остри рабови за сечење имаат помала шанса да се заглават и полесно се управуваат.
- g) **Употребувајте ги електричните алатки, додатоци, и битови итн. во склад со овие упатства, имајќи ги предвид работните услови и работата која треба да се заврши.** Употребата на електрична алатка за работа што е различна од нејзината намена може да доведе до опасна ситуација.
- h) **Одржувајте ги рачките и површините за држење суви, чисти и неизвалкани со масла или масти.** Лизгави рачки и површини за држење не дозволуваат безбедно ракување и контрола на алатката во неочекувани ситуации.

5) Употреба и одржување на батериски алатки

- a) **Полнете само со полнач кој е определен од страна на производителот.** Полнач што одговара на еден тип на батериски пакет може да доведе до ризик кога се употребува со друг батериски пакет.
- b) **Употребувајте ги батериските алатки само со батериски пакети кои се посебно определени за нив.** Употребата на било какви други батериски пакети може да доведе до ризик од повреда или пожар.
- c) **Кога батерискиот пакет не се употребува, држете го настрана од други метални предмети како што се: спојници за хартија, парички, клучеви, шајки, завртки или други мали метални предмети кои можат да направат спој помеѓу двата батериски терминали.** Правењето на краток спој помеѓу батериските

терминали може да предизвика изгореници или пожар.

- d) **Течност може да биде исфрлена од батеријата поради неправилна употреба; не ја допирајте. Доколку случајно дојде до допир, исплакнете со вода. Доколку течноста дојде во допир со очите, побарајте и медицинска помош.** Течноста исфрлена од батеријата може да предизвика иритација или изгореници.
- e) **Не користете батериски пакет или алатка што се оштетени или модифицирани.** Оштетените или модифицираните батерии може да покажат непредвидливо однесување што може да предизвика пожар, експлозија или ризик од повреда.
- f) **Не изложувајте батериски пакет или алатка на оган или прекумерна температура.** Изложеноста на оган или температура над 130 °C може да предизвика експлозија.
- g) **Следете ги сите упатства за полнење и не полнете го батерискиот пакет или алатката надвор од температурниот опсег наведен во упатствата.** Полнењето неправилно или на температури надвор од наведениот опсег може да ја оштети батеријата и да го зголеми ризикот од пожар.

6) Сервис

- a) **Вашите електрични алатки треба да ги сервисира квалификувано лице кое користи само идентични резервни делови.** Вака ќе бидете сигурни дека се одржува безбедноста на електричната алатка.
- b) **Никогаш не сервисирајте оштетени батериски пакети.** Сервисот на батериските пакети треба да го врши само производителот или овластените даватели на услуги.

Упатства за безбедност за Безжични Забивачи

- **Секогаш претпоставете дека алатката содржи сврзувачки елементи.** Невнимателно ракување со забивачот на шајки може да доведе до неочекувано испукување на сврзувачки елементи и повреда.
- **Не ја насочувајте алатката кон вас или кон некој друг во близина.** При неочекувано вклучување ќе се испука шајка што може да доведе до повреда.
- **Не ја вклучувајте алатката освен ако не е цврсто поставена врз работен материјал.** Доколку алатката не се допира на работниот материјал, шајката може да се одбие од вашата цел.
- **Чувајте ги рацете и деловите од телото подалеку од областа за празнење на алатот.** Додека се користи НИКОГАШ не ја фаќајте алатката за шаржерот или канистерот, неправилно ракувана шајка може да излезе од носот предизвикувајќи повреда.
- **Исклучете ја алатката од штекер кога хефт муницијата ќе се заглави во алатката.** Кога отстранувате заглавен сврзувачки елемент, забивачот

на шајки може ненамерно да се активира ако е вклучен во штекер.

- **Не го употребувајте овој забивач на шајки за зацврстување на електрични кабли.** Не е наменет за монтирање на електрични кабли и може да ја оштети изолацијата на електричните кабли и со тоа да предизвика електричен удар или опасност од пожар.



ПРЕДУПРЕДУВАЊЕ: Предупредување: ако алатката паднала или се сомневате дека алатката е оштетена, направете проверка на работата на алатката како што е означено во делот за избор на режим во упатството. Ако не работи според упатството, прекинете ја употребата на алатката и однесете ја на сервис во овластен сервисен центар на DEWALT.

- Секогаш носете заштитни очила.
- Секогаш носете заштита за ушите.
- Користете само сврзувачки елементи што се наведени во упатството.
- Не користете било какви држачи за монтирање на алатката до подрика.
- Не растурајте или блокирајте ниту еден дел од движечкиот алат забивач како што е контактниот активатор.
- Пред било која операција проверете дека безбедносните и механизмот за стартување функционираат прописно и дека сите завртки и навртки се стегнати.
- Не го користете DCN45RN
 - кога менувате од една работна локација со друга што вклучува користење на скелиња, скапила, скали или конструкции со налик на скали, на пример покривни профили, итн.;
 - кога затворате кутии или сандаци;
 - кога монтирате системи за безбедност при транспорт, на пример на возила, вагони, итн.

За исклучоци проверете ги вашите национални регулативи за работно место.

- Секогаш проверете ги локалните регулативи за работно место.
- Не ја користете алатката како чекан.
- Никогаш не го вклучувајте алатот за испукување на шајки во празен простор.
- Во работната околина, носете ја алатката на работното место користејќи една рачка, и никогаш не вклучен приклучок.
- Земете ги во предвид условите го работната област. Сврзувачки елементи можат да пробијат работни парчиња или да се лизнат од рабовите на предметот на обработка и со тоа да ги изложат луѓето на ризик.
- Не забивајте сврзувачки елементи близу до работ на предметот на обработка.
- Не забивајте сврзувачки елементи врз главите на други сврзувачки елементи.

Останати ризици

Следните ризици се поврзани со употребата на овие машини:

- Повреди предизвикани поради неправилна употреба на алатката.
- Губење на контрола поради лабаво држење на алатката.
- Истегнување на мускули на раце и дланки, особено кога се работи преку висината на главата. Секогаш правете редовни паузи кога работите во подолги временски периоди.

Дури и ако се применат соодветните правила за безбедност и се воведат безбедносна опрема, одредени останати ризици не може да се избегнат. Тоа се:

- Оштетување на слухот.
- Ризик од повреда на ракувачот поради излетани парчиња.
- Ризик од изгорениците поради загревањето на додатоците при работењето.
- Ризик од повреда на ракувачот поради долготрајна употреба.
- Губење на контрола поради отпор.
- Ризик од повреда предизвикан од потисни точки, остри рабови и неправилно ракување со предметот на обработка.
- Ризик од повреда предизвикан од остри рабови кога се менуваат шајки или се вметнуваат шајки стапчиња.

Полначи

DeWALT полначите немаат потреба од никакво подесување и направени се да бидат што е можно поедноставни за употреба.

Безбедност од електричен удар

Електромоторот е наменет само за работа со определен напон. Секогаш проверете дали напонот од батерискиот пакет одговара на напонот што е деклариран на плочката. Исто така осигурајте напонот на вашиот полнач да се совпаѓа со напонот од приклучницата за струја.



Вашиот DeWALT полнач е двојно изолиран во склад со EN60335; затоа не е потребна жица за заземјување.

Ако струјниот кабел е оштетен, мора да биде заменет само од DeWALT или од авторизиран сервисен центар.

Замена на приклучокот за струја (само за Велика Британија и Ирска)

Доколку треба да се монтира нов приклучок за струја:

- Безбедно ослободете се од стариот приклучок.
- Поврзете го кафеавиот кабел со терминалот што е под напон во приклучокот.
- Поврзете го синиот кабел со неутралниот терминал.



ПРЕДУПРЕДУВАЊЕ: Ништо не смее да се поврзува на терминалот за заземјување.

Следете ги упатствата за монтирање и обезбедете квалитетни приклучоци. Препорачан осигурувач: 3 А.

Употреба на продолжен кабел

Продолжен кабел не треба да се употребува освен ако не е апсолутно потребен. Употребувајте продолжен кабел со проверен квалитет што одговара на струјниот приклучок на вашиот полнач (погледнете во делот **Технички податоци**). Минималниот попречен пресек на проводникот е 1 mm²; максималната должина е 30 м.

Секогаш целосно одмотајте го кабелот кога употребувате продолжен кабел од макара.

Важни упатства за безбедност за сите полначи на батерии

СОЧУВАЈТЕ ГИ ОВИЕ УПАТСТВА: Ова упатство за употреба содржи важни упатства за безбедност и употребување на компатибилни полначи на батерии (погледнете во делот **Технички податоци**).

- Пред да го употребите полначот, прочитајте ги сите упатства и ознаки за безбедност на полначот, батерискиот пакет и на производот со кој се употребува батерискиот пакет.



ПРЕДУПРЕДУВАЊЕ: Опасност од електричен удар. Не дозволувајте било каква течност да навлезе во полначот. Тоа може да доведе до електричен удар.



ПРЕДУПРЕДУВАЊЕ: Препорачуваме употреба на заштитна диференцијална (FID) склопка со рејтинг на диференцијална струја од 30mA или помалку.



ПРЕТПАЗЛИВОСТ: Опасност од изгореници. За да го намалите ризикот од повреди, полнете само полниви батерии произведени од DeWALT. Другите видови на батерии можат да пукаат, предизвикувајќи повреда на ракувачот и оштетување.



ПРЕТПАЗЛИВОСТ: Треба да се надгледуваат децата за да се осигура дека не си играат со уредот.

ИЗВЕСТУВАЊЕ: Под одредени околности, кога полначот е приклучен на довод на струја, страното тело може да предизвика краток спој помеѓу изложените контакти за полнење во полначот. Страните тела што спроведуваат електрична струја како што се челична волна, алуминиумска фолија, било какво насобирање на метални честички или други страни тела мора да се држат подалеку од отворите на полначот. Секогаш исклучувајте го полначот од извор на струја кога нема батериски пакет во отворот. Исклучете го полначот од штекер пред да започнете да го чистите.

- **НЕМОЈТЕ да се обидуваат да го полнат батерискиот пакет со било кои други полначи освен оние споменати во ова упатство.** Полначот и батерискиот пакет се специјално направени да работат заедно.
- **Овие полначи не се наменети за било каква друга употреба освен за полнење на DeWALT полниви батерии.** Било каква друга употреба може да доведе до ризик од пожар или електричен удар.
- **Не го изложувајте полначот на дожд или снег.**

- **Повлечете за приклучокот а не за кабелот кога го исклучувате полначот од приклучницата за струја.** Ова ќе го намали ризикот од оштетување на електричниот приклучок и на кабелот.
- **Обезбедете дека кабелот е лоциран за да не газите врз него, да не се сопнувате од него или на некаков друг начин да му нанесувате потрес или штета.**
- **Не употребувајте продолжен кабел доколку тоа не е апсолутно потребно.** Употребата на несоодветен продолжен кабел може да доведе до ризик од пожар или електричен удар.
- **Не поставувајте било какви предмети врз полначот и не го поставувајте полначот врз мека површина која може да ги блокира отворите за вентилација и да доведе до претерано внатрешно загревање.** Поставувајте го полначот настрана од какви било извори на топлина. Полначот се вентилира преку отворите на горната и долната страна од куќиштето.
- **Не употребувајте полнач со оштетен кабел или приклучок**—обезбедете тие веднаш да бидат заменети.
- **Не употребувајте полнач доколку тој претрпел силен удар, или бил испуштен или оштетен на било каков друг начин.** Однесете го во овластен сервисен центар.
- **Не го расклопувајте полначот; однесете го во овластен сервисен центар кога ќе биде потребен сервис или поправка.** Неправилното склопување може да доведе до ризик од електричен удар или пожар.
- **Во случај на оштетување на струјниот кабел, истиот мора веднаш да биде заменет од страна на производителот или од негов сервисер или слично квалификувано лице за да се спречи опасна ситуација.**
- **Исклучете го полначот од довод на струја пред да започнете со било какво чистење.** Ова ќе го намали ризикот од електричен удар. Отстранувањето на батерискиот пакет нема да го намали овој ризик.
- **НИКОГАШ не се обидувајте да споите два полначи заедно.**
- **Полначот е направен да работи со стандарден домашен напон од 230 V. Немојте да се обидувате да го употребувате со било кој друг напон.** Ова не важи за транспортниот полнач.

Полнење на батерија (Скица В)

1. Вклучете го полначот во соодветна приклучница за струја пред да го вметнете батерискиот пакет.
2. Вметнете го батерискиот пакет 1 во полначот, притоа осигурувајќи се дека батеријата е целосно наместена во полначот. Црвеното светло (што означува полнење) постојано ќе трепка, означувајќи дека процесот на полнење е започнат.
3. Завршетокот на полнењето ќе биде означен со тоа што црвеното светло ќе остане да свети непрекинато. Во тој момент, батерискиот пакет е целосно наполнет и може да се употребува или може да се остави да стои

во полначот. За да го отстраните батерискиот пакет од полначот, притиснете го копчето за ослободување на батериите 2 на батерискиот пакет.

НАПОМЕНА: За да се осигураат максимални перформанси и времетраење на литиум-јонските батериски пакети, целосно наполнете го батерискиот пакет пред првата употреба.

Дејство на полначот

Погледнете ги долунаведените индикатори за да ја видите состојбата на наполнетост на батерискиот пакет.

Индикатори за наполнетост		
	Се полни	
	Целосно наполнета	
	Застој поради топла или ладна батерија*	

*Црвената светилка ќе продолжи да трепка, но жолт индикатор ќе свети за време на овој процес. Откако батерискиот пакет ќе постигне соодветна температура, жолтиот индикатор ќе се исклучи и полначот ќе продолжи со полнењето.

Компатибилниот(те) полнач(и) нема да полни(ат) дефектен батериски пакет. Полначот ќе покаже неисправна батерија со тоа што нема да светне.

НАПОМЕНА: Ова исто така може да значи и проблем со полначот.

Ако полначот укаже на проблем, однесете го полначот и батерискиот пакет на тестирање во овластен сервисен центар.

Застој поради топла или ладна батерија

Кога полначот ќе препознае батерија која е премногу топла или премногу ладна, тој автоматски влегува во режим на застој поради топла или ладна батерија и ќе го прекине полнењето се додека батеријата не достигне соодветна температура. Полначот тогаш автоматски ќе се префрли во режим за полнење на батерискиот пакет. Оваа можност осигурува максимален век на траење на батерискиот пакет. Ладен батериски пакет ќе се полни побавно од топол батериски пакет. Батерискиот пакет ќе се полни со побавно темпо низ целиот циклус на полнење и нема да постигне максимална брзина на полнење дури и ако батерискиот пакет се загрее.

Полначот DCB118 е опремен со внатрешен вентилатор кој е дизајниран да го излади батерискиот пакет. Вентилаторот автоматски ќе се вклучи кога батерискиот пакет ќе треба да се олади. Никогаш не ракувајте со полначот ако вентилаторот не функционира соодветно или ако отворите за вентилација се блокирани. Не дозволувајте страни предмети да навлезат во внатрешноста на полначот.

Систем за електронска заштита

XR алатките со литиум-јонски батерии се направени со систем за електронска заштита што ќе ја заштити батеријата од преоптоварување, прегревање или целосно празнење.

Алатката автоматски ќе се исклучи доколку се активира системот за електронска заштита. Доколку ова се случи, поставете ја литиум-јонската батерија на полначот додека не се наполни целосно.

Монтирање на сид

Овие полначи се дизајнирани да можат да се монтираат на сид или да стојат исправено на маса или на работна површина. Ако го монтирате на сид, поставете го полначот во близина на штекер и подалеку од раб или други препреки кои би можеле да го отежат протокот на воздух. Употребете го задниот дел на полначот како пример за местоположбата на завртките за монтирање на сид. Монтирајте го полначот со употреба на завртки за гипскартон (се продаваат одвоено) на должина од најмалку 25,4 mm со дијаметар на глава на завртка од 7–9 mm, зашрафена во дрво за оптимална длабочина со која се остава завртката изложена околу 5,5 mm. Порамнете ги отворите на задниот дел од полначот со изложените завртки и целосно вметнете ги во отворите.

Упатства за чистење на полнач



ПРЕДУПРЕДУВАЊЕ: Опасност од електричен удар. Исклучете го полначот од приклучница за наизменична струја пред да започнете со чистење. Права и маста може да се отстранат од надворешноста на полначот со употреба на крпа или мека не-метална четка. Немојте да употребувате вода или било какви раствори за чистење. Никогаш не дозволувајте било каква течност да навлезе во алатката; никогаш не потопувајте било кој дел од алатката во течност.

Батериски пакети

Важни упатства за безбедност за сите батериски пакети

Кога порачувате замена на батериски пакет, задолжително дадете информации за каталошкиот број и напонот. Батерискиот пакет не е целосно наполнет кога ќе го извадите од пакувањето. Пред да ги употребите батерискиот пакет и полначот, прочитајте ги долу наведените упатства за безбедност. Потоа следете ги опишаните постапки.

ПРОЧИТАЈТЕ ГИ СИТЕ УПАТСТВА

- **Немојте да полните или употребувате батерији во експлозивни окружувања, какви што постојат кога има присуство на запалливи течности, гасови или честички.** Вметнувањето или отстранувањето на батеријата од полначот можат да ги запалат овие честички или испарувања.
- **Никогаш не ја ставајте батеријата во полначот на сила. Не ја модифицирајте батеријата на било кој начин за да ја собере во несоодветен полнач бидејќи батеријата може да пукне и да му нанесе сериозна повреда на ракувачот.**
- **Полнете ги батериските пакети само во полначи произведени од страна на DEWALT.**

- **НЕМОЈТЕ** да ги прскате или да ги потопувате во вода или во други течности.
- **Немојте да ги одлагате или употребувате алатката и батерискиот пакет на места каде што температурата може да падне под 4 °C (како што се шупи или метални градби во зима), или да достигне или надмине 40 °C (како што се шупи или метални градби во лето).**
- **Немојте да го согорувате батерискиот пакет дури и ако е тешко оштетен или целосно истрошен.** Батерискиот пакет може да експлодира во оган. Настануваат отровни испарувања и материјали кога се согоруваат литиум-јонски батериски пакети.
- **Доколку содржината на батеријата дојде во допир со кожа, веднаш измијте го местото со благ сапун и вода.** Доколку течноста од батеријата влезе во око, плакнете со вода преку отвореното око во траење од 15 минути или додека не престане дразбата. Доколку е потребна медицинска помош, електролитот на батеријата се состои од мешавина од течни органски карбонати и соли на литиум.
- **Содржината на отворената батерија може да предизвика надразнување на дишните патишта.** Овозможете пристап на свеж воздух. Доколку симптомите продолжат, побарајте медицинска помош.



ПРЕДУПРЕДУВАЊЕ: Опасност од изгореници. Течноста од батеријата може да стане запаллива доколку биде изложена на искра или оган.



ПРЕДУПРЕДУВАЊЕ: Никогаш не се обидувајте да го отворите батерискиот пакет поради било која причина. Доколку батерискиот пакет напукне или се оштети, немојте да го вметнувате во полначот. Немојте да го гмечите, испуштате или оштетувате батерискиот пакет. Немојте да употребувате батериски пакет или полнач што силно е ударен, испуштен, прегазен или оштетен на било кој начин (нпр. прободен со хефт муниција, ударен со чекан или нагазен). Тоа може да доведе до електричен удар. Оштетените батериски пакети треба да се вратат во сервисен центар заради рециклирање.



ПРЕДУПРЕДУВАЊЕ: Опасност од пожар. Не го одложувајте или пренесувајте батерискиот пакет така што метални предмети можат да се допираат до изложените батериски терминали. На пример, не го ставајте батерискиот пакет во престилки, џебови, кутии за алат, кутии за прибор, фиоки итн. во кои има лабава муниција, завртки, клучеви итн.



ПРЕТПАЗЛИВОСТ: Кога не ја употребувате, поставете ја алатката странично врз стабилна површина каде што нема да предизвикува опасност од сполнување или пад. Некои алатки со големи батериски пакети може да стојат исправено на батерискиот пакет, но може лесно да бидат превртени.

Транспорт



ПРЕДУПРЕДУВАЊЕ: Опасност од пожар.

Пренесувањето на батерии може да предизвика пожар ако терминалите на батериите дојдат во допир со спроводливи материјали. Кога пренесувате батерии, обезбедете дека терминалите на батериите се заштитени и добро изолирани од материјали кои што можат да дојдат во допир со нив и да предизвикаат краток спој. **НАПОМЕНА:** Литиум-јонските батерии не треба да се ставаат во чекиран багаж.

DeWALT батериите се во склад со сите тековни прописи за транспорт како што е утврдено со индустриските и законските стандарди кои ги опфаќаат препораките за транспорт на опасни стоки на ОН; Прописите за опасни стоки на Меѓународната асоцијација за воздушен транспорт (IATA), Прописите за поморски меѓународен транспорт на опасни стоки (IMDG) и Европскиот договор за меѓународен пренос на опасни стоки по копнен пат (ADR). Литиум-јонските ќелии и батерии се тестирани според параграф 38.3 од прирачникот за тестови и критериуми при Препораките за транспорт на опасни стоки на ОН.

Во повеќето случаи, транспортот на DeWALT батериски пакет ќе биде изземен при класифицирање како целосно регулиран опасен материјал од 9-та класа. Обично само пратките кои содржат литиум-јонска батерија со енергетски рејтинг поголем од 100 ват-часови (Wh) ќе треба да бидат испратени како целосно регулиран опасен материјал од 9-та класа. Проценката за ват-часови е означена на пакетот кај сите литиум-јонски батерии. Исто така, поради комплексностите на регулативите, DeWALT не препорачува авионско пренесување на сами литиум-јонски батериски пакети без оглед на нивниот енергетски рејтинг. Пратки со алатки со батерии (комбинирани прибори) може да се испраќаат како исклучителни пратки ако енергетскиот рејтинг на батерискиот пакет не е поголем од 100 Whr. Без оглед на тоа дали пратката се смета како изземена или како целосно регулирана, одговорност на шпедитерот е да се запознае со најновите регулативи за условите за пакување, етикетирање/означување и документација.

Информациите обезбедени во овој дел на прирачникот се обезбедени со најдобра намера и се смета дека биле точни во моментот кога овој документ бил подготвен. Сепак, не е дадена или укажана никаква гаранција. Одговорност на купувачот е да се осигура дека нивните активности се во согласност со тековните прописи.

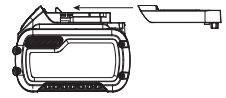
Транспортирање на FLEXVOLT™ Батерија

DeWALT FLEXVOLT™ батериите имаат два режима: **Употреба и Транспорт.**

Режим на употреба: Кога FLEXVOLT™ батеријата е сама или се наоѓа во производ на DeWALT од 18 V, таа ќе работи како батерија од 18 V. Кога FLEXVOLT™ батеријата се наоѓа во производ од 54 V или 108 V (две батерии од 54 V), таа ќе работи како батерија од 54 V.

Режим за транспорт: Кога капачето е поставено на батеријата FLEXVOLT™ батеријата е во режим за транспорт. Задржете го капачето за испраќање.

Кога е во режим за транспорт, ќелиите се исклучени во батерискиот пакет што резултира со 3 батерии со понизок рејтинг на ват-часови (Wh) во споредба со 1 батерија со повисок рејтинг на ват-часови. Овој зголемен квантите на 3 батерии со понизок рејтинг на ват-часови може да го из земе батерискиот пакет од одредени регулативи за испорачување кои се наметнати за батериите со повисок рејтинг на ват-часови.



На пример, рејтингот на ват-часови за транспорт може да предвидува 3 x 36 Wh, што значи 3 батерии со тоа што секоја е со рејтинг од 36 Wh. Рејтингот на ват-часови за употреба може да индицира 108 Wh (се мисли на 1 батерија).

Пример на ознаки на етикета за Употреба и транспорт



Препораки за складирање

1. Најдобро место за одлагање е на ладно и суво, настрана од директна сончева светлост и преголема топлина или студ. За оптимално работење и век на траење, одлагајте ги батериските пакети на собна температура кога не се употребуваат.
2. За долгорочно складирање, се препорачува да се складира целосно наполнет батериски пакет на ладно и суво место, надвор од полначот за оптимални резултати.

НАПОМЕНА: Батериските пакети не треба да се складираат ако се целосно испразнети. Батерискиот пакет ќе треба да биде наполнет пред употреба.

Ознаки на полначот и на батерискиот пакет

Во прилог на скиците што се употребени во ова упатство за употреба, на етикетите на полначот и на батерискиот пакет може да се прикажани следните скици:



Прочитајте го упатството за употреба пред употреба.



Погледнете го времето на полнењето во делот **Технички податоци.**



Не го чепкајте полначот со шилести предмети што спроведуваат електрична струја.



Не полнете оштетени батериски пакети.



Не ја изложувајте батеријата на вода.



Обезбедете неисправните кабли веднаш да бидат заменети.



Полнете само на температури меѓу 4 °C и 40 °C.



Само за внатрешна употреба.



Ослободете се од батерискиот пакет водејќи грижа за животната средина.



Полнете ги DEWALT батериските пакети само со полначи назначени од страна на DEWALT. Полнењето на батериски пакети кои што не назначени од страна на DEWALT со DEWALT полнач може да доведе до нивно експлодирање или до други опасни ситуации.



Не го согорувајте батерискиот пакет.



УПОТРЕБА (без капаче за транспорт). На пример: Wh рејтингот укажува на 108 Wh (1 батерија со 108 Wh).



ТРАНСПОРТ (со капаче за транспорт). На пример: Wh рејтингот укажува на 3 x 36 Wh (3 батерии со 36 Wh).

Тип на батерија

Следните SKU броеви работат со батериски пакети од 18 волти: DCN45RN

Можат да се употребат следните батериски пакети: DCB181, DCB182, DCB183, DCB183B, DCB184, DCB184B, DCB185, DCB187, DCB189, DCB546, DCB547, DCB548. Погледнете во делот **Технички податоци** за повеќе информации.

Содржина на кутијата

Кутијата содржи:

- 1 Забивач на шајки
- 1 Полнач
- 1 Литиум-јонски батериски пакет (моделите C1, D1, L1, M1, P1, S1, T1, X1, Y1)
- 2 Литиум-јонски батериски пакети (моделите C2, D2, L2, M2, P2, S2, T2, X2, Y2)
- 3 Литиум-јонски батериски пакети (моделите C3, D3, L3, M3, P3, S3, T3, X3, Y3)
- 1 Упатство за употреба

НАПОМЕНА: Батериски пакети, полначи и кутии за работи не се вклучени во комплет со моделите N. Батериските пакети и полначи не се вклучени во комплет со NT моделите. В моделите вклучуваат Bluetooth® батериски пакети.

НАПОМЕНА: Bluetooth® ознаката за збор и логоата се регистрирани заштитни знаци во сопственост на Bluetooth®, SIG, Inc. и секоја употреба на такви марки од страна на DEWALT е под лиценца. Другите заштитни знаци и трговски имиња се оние на нивните соодветни сопственици.

- Проверете да не се оштетили алатката, деловите или додатоците при транспортот.

- Детално прочитајте го и разберете го ова упатство пред да започнете со работа.

Ознаки на алатката

Следните слики се наоѓаат на алатката:



Прочитајте го упатството за употреба пред употреба.



Носете штитници за ушите.



Носете заштита за очите.



Должина на шајки.



Дебелина на шајки.



Капацитет на полнење.



Погоден агол за спојување на шајки.

Место за шифрата на датумот (Скица В)

Шифрата на датумот **10**, која исто така ја вклучува и годината на производство, е испечатена на кукиштето.

На пример:

2020 XX XX

Година на производство

Опис (Скица А)



ПРЕДУПРЕДУВАЊЕ: Никогаш немојте да ја преправате електричната алатка или било кој нејзин дел. Тоа може да доведе до оштетување или повреда.

- | | |
|------------------------------------|-------------------------------------|
| 1 Батерија | 5 Тркало за подесување на длабочина |
| 2 Копче за отпуштање на батеријата | 6 Капак на канистер |
| 3 Чкрапало | 7 Горно капаче |
| 4 Осигурувач за чкрапало | 8 Врата за шајки |
| | 9 Кука за појас |

Наменета употреба

Вашиот DCN45RN безжичен завршен забивач на шајки е наменет за забивање на шајки во дрвени работни материјали.

Не ја употребувајте алатката во влажни услови или во присуство на запалливи течности или гасови.

Вашиот безжичен завршен забивач на шајки за кров е професионална електрична алатка.

Не им дозволувајте на деца да дојдат во допир со алатката.

Потребен е надзор кога неискусни ракувачи ја употребуваат оваа алатка.

- **Мали деца и физички слаби лица.** Овој уред не е наменет за употреба од страна на мали деца или физички слаби лица без надзор.
- Овој производ не е наменете за употреба од страна на лица (вклучувајќи и деца) кои што патат од намалени физички, сетилни или психички можности или на лица со недоволно искуство и/или со желба да научат освен ако не се под надзор на личноста која е одговорна за нивната безбедност. Деца никогаш не треба да се остават сами со овој производ.

СКЛУПУВАЊЕ И ПОДЕСУВАЊЕ



ПРЕДУПРЕДУВАЊЕ: За да го намалите ризикот од сериозни повреди, исклучете ја алатката и извадете го батерискиот пакет пред да вршите подесувања или пред да монтирате и отстранувате додатоци. Случајно активирање на алатката може да предизвика повреда.



ПРЕДУПРЕДУВАЊЕ: Употребувајте само батериски пакети и полначи произведени од DEWALT.

Вметнување и отстранување на батерискиот пакет од алатката (Скица В)

НАПОМЕНА: Осигурајте вашиот батериски пакет 1 да биде целосно наполнет.

Инсталирање на батерискиот пакет во рачката на алатката

1. Порамнете го батерискиот пакет 1 со пругите во рачката на алатката (Скица В).
2. Лизнете го во рачката додека батерискиот пакет цврсто не се намести во алатката и обезбедете се да чуete како клика и се фиксира на своето место.

Отстранување на батерискиот пакет од алатката

1. Притиснете го копчето за ослободување 2 и цврсто повлечете го батерискиот пакет од рачката на алатката.
2. Вметнете го батерискиот пакет во полначот, како што е опишано во одделот за полнач од ова упатство.

Мерач на наполнетост на батериски пакети (Скица В)

Некои DEWALT батериски пакети вклучуваат мерач на наполнетост кој што се состои од три зелени LED светилки кои што го укажуваат нивото на напон кој преостанува во батерискиот пакет.

За да го вклучите мерачот на гориво, притиснете и држете го копчето на мерачот на гориво 11. Комбинација од трите зелени LED светилки ќе засвети и ќе го означи останатото ниво на напон. Кога нивото на напон на батеријата е под границата на употребливост, мерачот на наполнетост нема да засвети и батеријата ќе треба да се наполни.

НАПОМЕНА: Мерачот на наполнетост е само индикатор на преостанатиот напон во батерискиот пакет. Тој не укажува на функционалноста на алатката и тој може да

покажува различни вредности зависно од компонентите на производот, температурата и примената.

Ротирачка рачка/Кука за каиш (Скица А)

Ротирачката рачка/кука за каиш 9 и лесно може да се позиционира на лево или десно од алатката за да е полесна за користење на левучари и луѓе кои работат со десна рака. Ако не е потребна употреба на куката, може да биде заротирана на предната или задната страна од основата на рачката.

УПОТРЕБА

Упатства за употреба



ПРЕДУПРЕДУВАЊЕ: Секогаш работете во согласност со упатствата за безбедна употреба и соодветните правила.



ПРЕДУПРЕДУВАЊЕ: За да го намалите ризикот од сериозни повреди, исклучете ја алатката и извадете го батерискиот пакет пред да вршите подесувања или пред да монтирате и отстранувате додатоци. Случајно активирање на алатката може да предизвика повреда.

Правилна положба на рацете (Скица С)



ПРЕДУПРЕДУВАЊЕ: За да го намалите ризикот од сериозни повреди, **СЕКОГАШ** користете ја правилната положба на рацете како што е прикажано.



ПРЕДУПРЕДУВАЊЕ: За да го намалите ризикот од сериозни повреди, **СЕКОГАШ** држете ја цврсто алатката очекувајќи ненадејна реакција.

Правилната положба на рацете подразбира едната рака да биде на главната рачка 12 како што е прикажано.

Ударна акција

Групното дејство е наменето за употребува за брзо забивање на шајки на рамни и стабилни површини и обично е најефикасен за примени кои условуваат забивање на пократки шајки.

За да ракувате со алатката при метод на ударно активирање

1. Притиснете го прекинувачот.
2. Турнете го контактниот активаторот врз работната површина. Се додека чкрапалото е притиснато, алатката ќе забива шајка секој пат кога контактниот активатор ќе се притисне. Ова му овозможува на корисникот да забива повеќе шајки одеднаш.



ПРЕДУПРЕДУВАЊЕ: Не го држете прекинувачот-чкрапало притиснат додека алатката не се употребува. Држете го осигурувачот на чкрапалото во заклучена положба додека алатката не се употребува.



ПРЕДУПРЕДУВАЊЕ: Кога моторот на алатката работи, повлекување на чкрапалото или

притискање на контактниот активатор ќе предизвика шајка да се забие.

Подготвување на алатката



ИЗВЕСТУВАЊЕ: НИКОГАШ не прскајте ниту пак нанесувајте средства за подмачкување или чистење во внатрешниот дел на алатката. Ова може сериозно да ги намали животниот век и перформансите на алатката.

НАПОМЕНА: Батерискиот пакет не е целосно наполнет кога ќе го извадите од пакувањето. Следете ги наведените инструкции (погледнете во **Полнење на батерија**).

1. Прочитајте го делот **Упатства за Безбедност за Безжични Забивачи** во овој прирачник.
2. Носете соодветна заштита за очите и ушите.
3. Извадете ја батеријата од алатката.
4. Обезбедете се дека шаржерот е празен без сврзувачки елементи.
5. Проверете го соодветното функционирање на склоповите на контактниот активатор и на лизгачот. Не ја употребувајте алатката ако кој било склоп не работи соодветно. **НИКОГАШ** не употребувајте алатка на која контактниот активатор е фиксиран во активирана положба.
6. Не ја насочувајте алатката кон себе или кон други.
7. Вметнете целосно наполнет батериски пакет.

Употребување на сигурносното копче за прекинувачот (Скица D)

Секој DEWALT забивач е опремен со сигурносно копче за прекинувачот-чкрапало **4**, кое кога ќе се притисне на десно како што е прикажано на скицата D, ја спречува алатката да испука шајка со заклучување на прекинувачот-чкрапало и прекинување на напонот на моторот.

Кога осигурувачот на чкрапало е притиснато на лево, алатката е целосно функционална. Осигурувачот за чкрапало треба секогаш да биде во положба на заклученост кога се прават подесувања или кога алатката не се употребува.

Полнење на алатката (Скица E–G)

! **ПРЕДУПРЕДУВАЊЕ:** Не ја насочувајте алатката кон себе или кон други.

! **ПРЕДУПРЕДУВАЊЕ:** Никогаш не полнете шајки ако контактниот активатор или чкрапалото се активни.

! **ПРЕДУПРЕДУВАЊЕ:** Секогаш вадете го батерискиот пакет пред да ги полните или празните шајките.

! **ПРЕТпазливост:** Држете ги прстите понастрана од траката на рачката на притискачот за да спречите повреда.

! **ПРЕДУПРЕДУВАЊЕ:** Осигурувачот за чкрапало треба секогаш да биде вклучен кога се прават подесувања или кога алатката не се употребува.

1. Притиснете ја бравата на вратата **13** за да ја отворите вратата за шајки **8**.
2. Ротирајте го капакот на канистер **6** за да го отворите.
3. Прилагодете ја платформата за шајки **15** според должината на шајките што се користат.
 - a. Повлечете ја платформата за шајки надвор и преместете ја по должината на шината до неа поставена за една од трите позиции.
 - b. Поместете ја платформата за шајки назад во позиција за да бидете сигурни дека јазичето **16** безбедно е во едно од трите нумерирани слотови.

Платформа за шајки	Должина за шајки
Положба 1	22 mm
Положба 2	25 mm–33 mm
Положба 3	38 mm–45 mm

4. Ставете го намотот на платформата за шајки. Вметнете сврзувачки елементи со врвовите надолу. **ВАЖНО:** Сврзувачките елементи мора да посочат во иста насока како што ќе се забиваат.
5. Одмотајте ги доволно шајките (приближно 76 mm) за да стигнат до носот на алатката.
6. Вметнете ја првата шајка во носот, а втората шајка помеѓу двете шини на вметнувачот.

НАПОМЕНА: Бидете внимателни да не ја деформирате намотот на шајки за време на процесот на полнење. Во спротивно, вратата на шајките нема да се затвори и шајките може да не полнат постојано.
7. Затворете ја вратата на шајките, осигурувајќи се дека бравата на вратата е целосно вклучена.
8. Затворете го капакот на канистерот целосно.

Празнење на алатката (Скица E–G)

! **ПРЕДУПРЕДУВАЊЕ:** Осигурувачот за чкрапало треба секогаш да биде во положба на заклученост кога се прават подесувања или кога алатката не се употребува.

1. Притиснете ја бравата на вратата **13** за да ја отворите вратата за шајки **8**.
2. Ротирајте го капакот на канистер **6** за да го отворите.
3. Отстранете го намотот на платформата за шајки.

Подесување на длабочината (Скица H)

Длабочината на која шајката ќе бидат забиена може да биде прилагодена со употреба на тркалото за прилагодување на длабочина **3** на носот од алатката.

! **ПРЕДУПРЕДУВАЊЕ:** За да го намалите ризикот од сериозна повреда од случајно вклучување додека се обидувате да ја прилагодите длабочината, **СЕКОГАШ:**

- Отстранете го батерискиот пакет.
- Активирајте го осигурувачот за чкрапало.
- Секогаш вперувајте го носот на забивачот понастрана од себе.

- Избежнувајте контакт со чкралото при прилагодувањата.

Длабочината на која сврзувачките елементи ќе бидат забиени може да биде прилагодна со употреба на тркалото за прилагодување на длабочина 5) на носот од алатката.

Длабочината на забивање е фабрички прилагодна на номинална поставка. Тестирајте пробно испукување и проверете ја длабочината. Доколку е посакувана промена:

1. За да забиете шајка подлабоко, свртете го тркалото за подесување на длабочина кон десно. Поставувањето 5 е најдлабоко.
2. За да забиете шајка поплитко, завртете го тркалото за подесување на длабочина кон лево. Поставувањето 1 е најплитко.

Тестирајте пробно друго испукување и проверете ја длабочината. Повторете колку што е потребно за да постигнете посакувани резултати.

Ослободување на заглавување (Скица I)

Ако забивачот се користи ригорозно и целата достапна енергија во моторот се користи за да се забие сврзувачки елемент, алатката може да се блокира. Потисниот клип не го комплетира циклусот на забивање и индикаторот за заглавено/блокирано ќе свети. Свртете ја рачката за ослободување на заглавување **14** на алатката и механизмот ќе се ослободи. Ако потисниот клип не се врати автоматски во нормална положба, продолжете со **Чистење на Заглавена Шајка**. Ако единицата продолжува да блокира ве молиме разгледајте го изборот на режим, должината на материјалот и сврзувачките елементи а да се осигурате дека не ја користите алатката во ригорозна примена.

Ако продолжи блокирањето, прегледајте ја корекцијата на возење. Зависно од примената, различна брзина може да е потребна.

Ослободување на блокирана шајка (Скица А, Е–G)

Ако игла се заглави во носот, држете ја алатката насочена подалеку од вас и следете ги овие упатства за да ја извадите:

НАПОМЕНА: Блокот може да биде резултат на остатоци во носниот канал. Ве молиме проверете и исчистете ги остатоците како што е наведено подолу веднаш ако приметите било каква промена во работата на алтката.

1. Извадете го батерискиот пакет од алатката и активирајте го осигурувачот за чкралото.
2. Притиснете ја бравата на вратата **13** за да ја отворите вратата за шајки **8**.
3. Отворете го капакот на канистерот **6**.
4. Отстранете ја заглавената шајка.
5. Поправете ја секоја деформација што може да се случи во навојот за шајки.

Ако шајките често се глават во носното делче, сервисирајте ја алатката на овластен DEWALT сервисен центар.

ОДРЖУВАЊЕ

Вашата електрична алатка е направена да работи долго време со минимално одржување. Постојаното работење на задоволително ниво зависи од правилната грижа за алатката и редовното чистење.



ПРЕДУПРЕДУВАЊЕ: За да го намалите ризикот од сериозни повреди, исклучете ја алатката и извадете го батерискиот пакет пред да вршите подесувања или пред да монтирате и отстранувате додатоци. Случајно активирање на алатката може да предизвика повреда.

Полначот и батерискиот пакет не се поправаат.



Подмачкување

На вашата електрична алатка не е потребно дополнително подмачкување.



Чистење



ПРЕДУПРЕДУВАЊЕ: Издувајте ги нечистотијата и правта од главното кукиште со сув воздух кога нечистотијата ќе се собере околу отворите за влез на воздух. Носете квалитетна заштита за очите и маска против прав кога ја извршувате оваа работа.



ПРЕДУПРЕДУВАЊЕ: Никогаш не употребувајте растворувачи или други силни хемикалии за чистење на не-металните делови од алатката. Овие хемикалии можат да ги ослабнат материјалите што се употребени за изработка на овие делови. Употребувајте крпа што е навлажнета само со вода и благ сапун. Никогаш не дозволувајте било каква течност да навлезе во алатката; никогаш не потопувајте било кој дел од алатката во течност.

Изборни додатоци



ПРЕДУПРЕДУВАЊЕ: Бидејќи додатоци освен оние кои се во понудата на DEWALT, не се тестирани со овој производ, употребата на таквите додатоци со оваа алатка може да биде опасна. За да го намалите ризикот од повреди, само DEWALT препорачани додатоци треба да се користат со овој производ.

Прашајте го продавачот за дополнителни информации во врска со употребата на соодветните додатоци.

Замена на повратна ружина (Скица J–M)

Со време - потисниот клип на повратната пружина ќе се изаби и на крај ќе мора да се замени. Ќе стане очигледно дена на пружината и треба замена кога потисниот клип не се враќа на провобитната положба по секој удар. Да потврдиме - отворете го шаржерот како во **Чистење на Заглавена Шајка** делот и ако пружината се изабила ќе можете да го придвижките движечкиот дел наназад во каналот за шајки со многу малку отпор.



ПРЕДУПРЕДУВАЊЕ: За ваша лична безбедност, прочитајте ги инструкциите од упатството пред да користите било кои додатоци. Доколку не ги почитувате овие предупредувања, може да дојде до повреда на ракувачот и сериозно оштетување на алатката и на додатокот. Кога ја сервисирате оваа алатка, употребувајте само идентични резервни делови.

ИЗВЕСТУВАЊЕ: Сите механички делови од сетот за замена на пружината се прикажани за лесна верификација на вклученост.

За да смените скршени повратни пружини

1. Олабавете ги двете завртки **17** на двете страни на единицата. Погледнете на скица Ј.
2. Отстранете го повратниот систем **18** од единицата. Погледнете на скица К.
3. Лизнете го клипот на пружината **19** од шината на пружината **20**. Погледнете на скица Л.
4. Свртете и отстранете го браникот на пружината **21** и отстранете ја подлошката **22** и повратната пружина **23**. Погледнете на скица М.
5. Наместете ја новата повратна пружина и подлошка на шината на пружината **20**. Додека ја притискате пружината со подложката близу до спротивниот крај на шината, свртете го новиот браник на пружината додека не помине преку жлебот за клипот на пружината.
6. Наместете го новиот клип за шината на пружината сигурно и поставете го браникот спрема клипот.

НАПОМЕНА: Проверете го враќањето на профилот со лизгање на прифилот нагоре по шината на пружината и со пуштање на истата. Треба да се врати поради силата на пружината.

7. Лизнете го повратниот систем **18** назад во единицата. Важно е да се проба да се подреди профилот со замаецот пред да се сегне повратниот систем назад на единицата. Ова може да се направи со поврзување на батерија и притискање а потоа ослободување на носот на единицата врз клупа или тврда површина. Ова ќе го стартува вртењето на моторот.

НАПОМЕНА: Кога профилот и замаецот се правилно подредени, ќе чуete како моторот се смирува од целосна брзина. Ако профилот и замаецот не се правилно подредени моторот може да не стартува, може да успори многу побргу од нормално пропратено со гласен звук на мелење од единицата. Ако ова се случи извадете и ресетирајте го повратниот систем.



ПРЕДУПРЕДУВАЊЕ: Секогаш тестирајте ја единицата со испукување на кратки шајки во меко дрво, за да се осигурате дека алатката работи правилно. Ако алатката не работи правилно, контактирајте овластен DEWALT сервис центар веднаш.

Заменување на склопот на металниот прстен (Скица N)

За да Замените Скршен или Изабен Профил

1. Погледнете во **Замена на Повратна Пружина** Чекори 1–4 да се отстрани системот за враќање од единицата и да се отстранат пружините.
2. Забележете ја ориентацијата на профилот **24**. Повлечете го профилот од шината **20**.
3. Во истата ориентација како и стариот профил, лизнете го новиот профил на шините.
4. Погледнете во **Замена на повратната пружина** Чекори 5–7 за да го колпелтирате сервисот.

Заштита на животната средина



Одвоено собирање. Производите и батериите означени со овој симбол не смеат да се исфрлаат со обичниот домашен отпад.

Производите и батериите содржат материјали коишто можат да бидат обновени или рециклирани, притоа намалувајќи ја побарувачката за сировини. Ве молиме рециклирајте ги електричните производи и батерии според локалните одредби. Повеќе информации се достапни на www.2helpU.com.

Обновлив батериски пакет

Овој долготраен батериски пакет мора да се дополнува кога ќе нема да може да обезбеди доволно сила за работи кои претходно биле лесно извршувани. На крајот на неговиот употребен век, ослободете се од батерискиот пакет водејќи грижа за животната средина:

- Целосно истрошете го батерискиот пакет, а потоа извадете го од алатката.
- Литиум-јонските батерии се рециклираат. Однесете ги кај вашиот продавач или во локална станица за рециклирање. Собраните батериски пакети ќе бидат рециклирани или соодветно отстранети.

ВОДИЧ ЗА РЕШАВАЊЕ НА ПРОБЛЕМИ

МНОГУ ЧЕСТИ ПРОБЛЕМИ МОЖЕ ЛЕСНО ДА БИДАТ РЕШЕНИ СО КОРИСТЕЊЕ НА ТАБЕЛАТА ПОДОЛУ.

За посериозни или константни проблеми, контактирајте го најблискиот овластен DEWALT сервисер, или контактирајте ја вашата DEWALT канцеларија на адресата индицирана во овој прирачник.



ПРЕДУПРЕДУВАЊЕ: За да се намали ризикот од сериозни лични повреди, СЕКОГАШ заклучете ја алатката и ивадете го батерискиот пакет од алатката пред сите поправки.

СИМПТОМ	ПРИЧИНА	РЕШЕНИЕ
Моторот не работи со притиснат прекинувач	Прекинувачот е заклучен во положба на заклучување	Отклучување на осигурувачот на чкрапалото.
	Алатката е стопирана, заклучувачки го моторот од ротирање	Свртете ја рачката за ослободување на блокирање на алатката и механизмот ќе се ослободи. Ако потисниот клип не се враќа, извадете ја батеријата и рачно притиснете го потисниот клип назад на првобитната положба.
	Внатрешната електроника на алатката треба да се ресетира	Извадете ја батеријата, почекајте 3 секунди и ставете ја батеријата повторно.
	Моторот запира после 5 секунди	Нормално работење, ослободете го прекинувачот и повторно притиснете.
	Терминалите се валкани или оштетени	Посетете овластен DEWALT сервисер.
	Оштетена внатрешна електроника	Посетете овластен DEWALT сервисер.
	Оштетен прекинувач	Посетете овластен DEWALT сервисер.
	Батеријата е жешка	Оставете ја батеријата да се излади или заменете со ладен батериски пакет.
Моторот не работи со притиснат контактен активатор	Прекинувачот е заклучен во положба на заклучување	Отклучување на осигурувачот на чкрапалото.
	Алатката е стопирана, заклучувачки го моторот од ротирање	Свртете ја рачката за ослободување на блокирање на алатката и механизмот ќе се ослободи. Ако потисниот клип не се враќа, извадете ја батеријата и рачно притиснете го потисниот клип назад на првобитната положба.
	Свиткан контактен активатор	Посетете овластен DEWALT сервисер.
	Моторот запира после 5 секунди	Нормално работење, ослободете го контактен активатор и повторно притиснете.
	Терминалите се валкани или оштетени	Посетете овластен DEWALT сервисер.
	Оштетена внатрешна електроника	Посетете овластен DEWALT сервисер.
	Оштетен прекинувач	Посетете овластен DEWALT сервисер.
	Батеријата е жешка	Оставете ја батеријата да се излади или заменете со ладен батериски пакет.
Алатката не се активира (моторот работи но не испукува)	Алатката е жешка	Оставете ја алатката да се излади пред да продолжите со употреба.
	Батеријата не е доволно полна или оштетена батерија	Проверете го нивото на наполнетост ако пакетот покажува состојба на наполнетост. Наполнете го или заменете го батерискиот пакет ако е неопходно.
	Заглавена шажка/потисен клип не се враќа во првобитната положба	Отстранете ја батеријата, извадете ја заглавената шажка, свртете ја рачка за ослободување на блокирање, (притиснете го потисниот клип рачно ако е неопходно) повторно вметнете го батерискиот пакет.
	Оштетен водач/повратен состав	Заменете водач/повратен состав. Посетете овластен DEWALT сервисер.
	Заглавен внатрешен механизам	Посетете овластен DEWALT сервисер.
Моторот стартува но прави многу бука	Оштетена внатрешна електроника	Посетете овластен DEWALT сервисер.
	Заглавената шажка и потисниот клип е заглавен во надолна положба	Користете ја рачка за ослободување на блокирање, исчистете од заглавени шажки, и вратете го потисниот клип рачно ако е неопходно.
	Оштетен водач/повратен состав	Заменете водач/повратен состав. Посетете овластен DEWALT сервисер.

СИМПТОМ	ПРИЧИНА	РЕШЕНИЕ
Потисниот клип продолжува да се заглавува во надолна положба	Заглавената шајка и потисниот клип е заглавен во надолна положба	Користете ја рачка за ослободување на блокирање, и вратете го потисниот клип рачно ако е неопходно.
	Оштетен водач/повратен состав	Заменете водач/повратен состав. Посетете овластен DEWALT сервисер.
	Материјал и должина на сврзувачки елементи	Ако единицата продолжи да блокира (присилувајќи на употреба на рачка за ослободување на блокирање) изберете соодветен материјал и должина на сврзувачки елементи што нема да биде ригорозен за употреба.
	Остатоци во носното делче	Исчистете ја областа на носот и гледајте внимателно за мали делови на скршени шајки заглавени во траката.
	Алатката сеуште не е загреана	На нови алатки може да им треба испукување на 500–1000 шајки за деловите да се вмрежат и прилагодат меѓу себе. Забивајте пократки шајки во овој период ако имате потешкотии во забивање на шајките до крај.
Користење на неправилна брзина	Ако пробувате да забиете долги шајки со прстенесто тело во меко дрво, или забивате шајки со прстенесто тело во потврди материјали во брзина 1 - прилагодете го подесувањето на брзина на 2.	
Алатката работи но не ги забива целосно сврзните елементи	Подесувањето за длабочина е наместено на многу плитко	Ротирајте го подесувањето на длабочина на подлабоко.
	Алатката не е цврсто нанесена на предметот на обработка	Нанесете адекватна сила на алатката обезбедувајќи ја цврсто врз предметот на обработка. Погледнете во прирачникот со инструкции.
	Материјал и должина на сврзувачки елементи	Ако единицата продолжи да блокира (присилувајќи на употреба на рачка за ослободување на блокирање) изберете соодветен материјал и должина на сврзувачки елементи што нема да биде ригорозен за употреба.
	Оштетен или изабен врв на потисниот клип	Заменете водач/повратен состав. Посетете овластен DEWALT сервисер.
	Оштетен механизам за активирање	Посетете овластен DEWALT сервисер.
	Алатката сеуште не е загреана	На нови алатки може да им треба испукување на 500–1000 шајки за деловите да се вмрежат и прилагодат меѓу себе. Забивајте пократки шајки во овој период ако имате потешкотии во забивање на шајките до крај.
	Користење на неправилна брзина	Ако пробувате да забиете долги шајки со прстенесто тело во меко дрво, или забивате шајки со прстенесто тело во потврди материјали во брзина 1 - прилагодете го подесувањето на брзина на 2.
Алатката работи, но не се забиваат сврзни елементи	Нема шајки во шаржерот	Ставете шајки во шаржерот.
	Шајки со погрешна големина или агол	Користете ги само препорачаните шајки. Погледнете во Технички податоци .
	Остатоци во носното делче	Исчистете ја областа на носот и гледајте внимателно за мали делови на скршени шајки заглавени во траката.
	Остатоци во шаржерот	Исчистете го шаржерот.
	Изабен шаржер	Заменете го шаржерот. Посетете овластен DEWALT сервисер.
	Оштетен или изабен потисен клип	Заменете го потисниот клип. Посетете овластен DEWALT сервисер.
	Оштетена пружина на притискачот	Заменете ја пружината; видете кај авторизиран DeWALT сервисер.
Заглавена шајка	Шајки со погрешна големина или агол	Користете ги само препорачаните шајки. Погледнете во Технички податоци .
	Оштетен или изабен потисен клип	Заменете го потисниот клип. Посетете овластен DEWALT сервисер.
	Материјал и должина на сврзувачки елементи	Ако единицата продолжи да блокира (присилувајќи на употреба на рачка за ослободување на блокирање) изберете соодветен материјал и должина на сврзувачки елементи што нема да биде ригорозен за употреба.
	Остатоци во носното делче	Исчистете ја областа на носот и гледајте внимателно за мали делови на скршени шајки заглавени во траката.
	Изабен шаржер	Заменете го шаржерот. Посетете овластен DEWALT сервисер.
	Оштетена пружина на притискачот	Заменете ја пружината. Посетете овластен DEWALT сервисер.

