

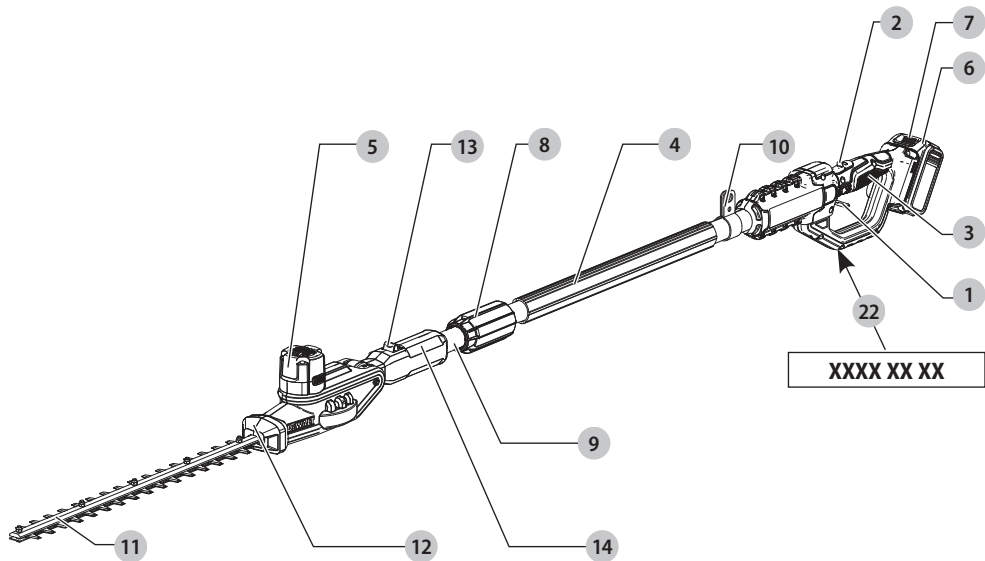
DEWALT®

359208 - 21 BG

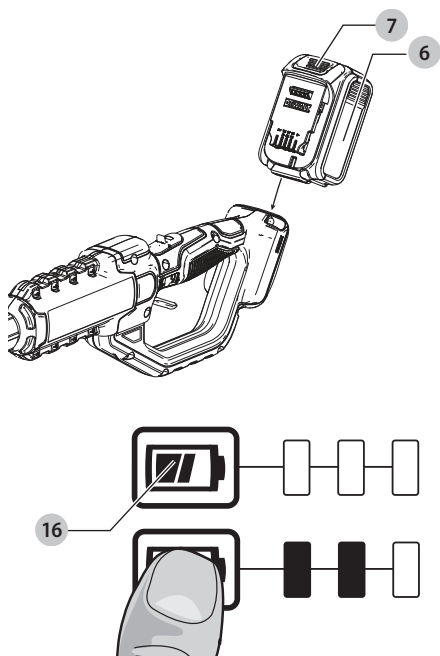
Превод на оригиналните инструкции

DCMPH566

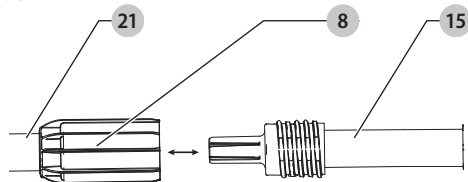
Фиг. А



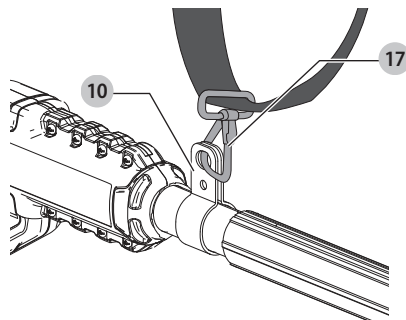
Фиг. В



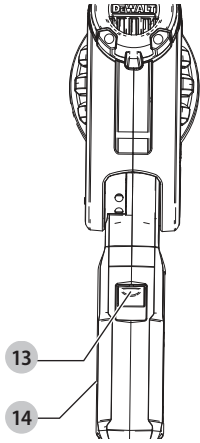
Фиг. С



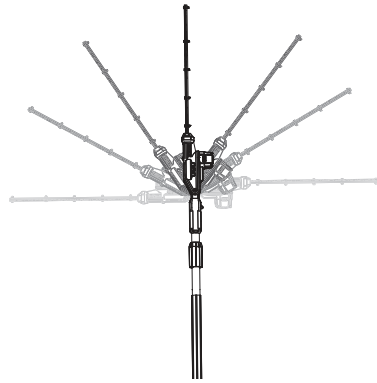
Фиг. D



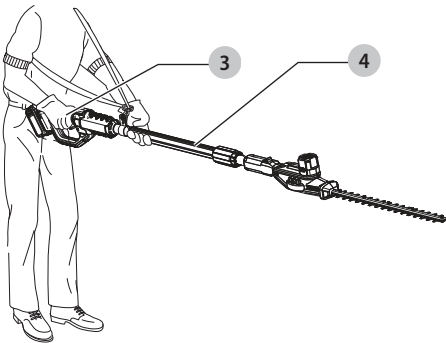
Фиг. Е



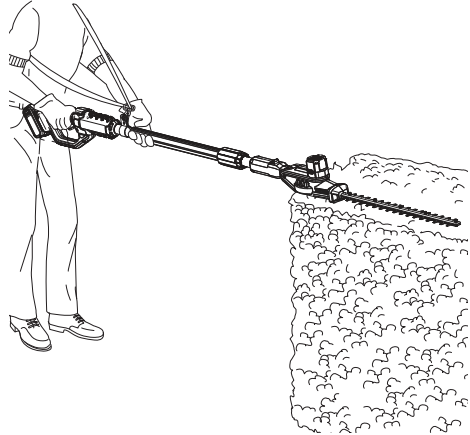
Фиг. F



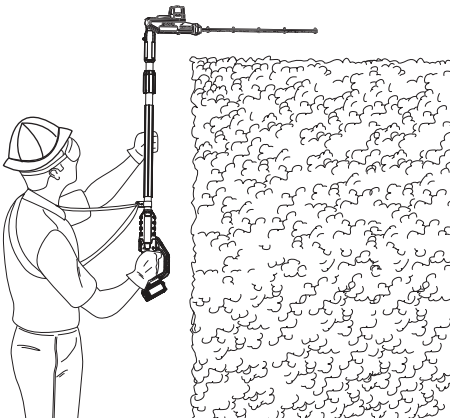
Фиг. G



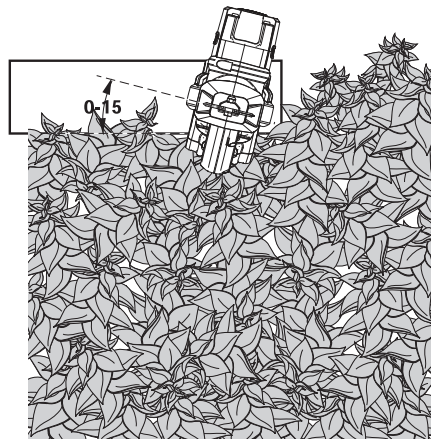
Фиг. H



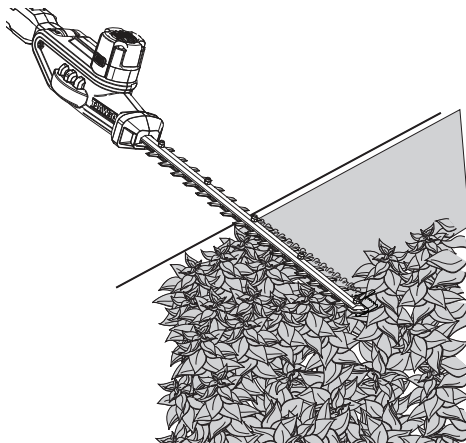
Фиг. I



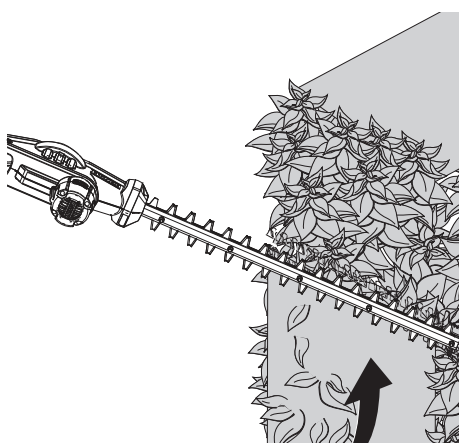
Фиг. J



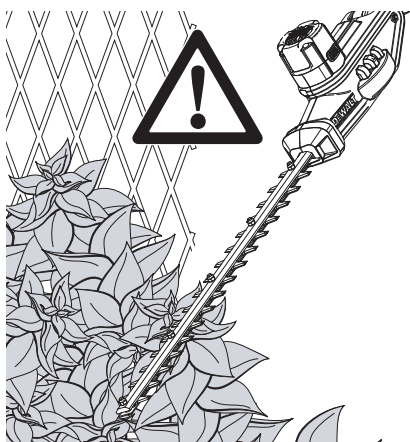
Фиг. К



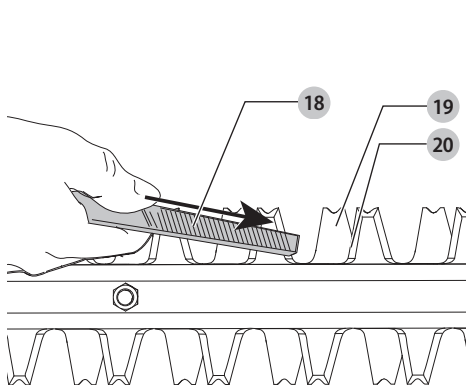
Фиг. L



Фиг. М



Фиг. N



18V ТРИМЕР ЗА ЖИВ ПЛЕТ DCMPH566

Поздравления!

Вие избрахте инструмент на DeWALT. Дългогодишният опит, задълбоченото разработване на продуктите, както и иновативният подход, правят DeWALT един от най-надеждните партньори на потребителите на професионални електроинструменти.

Технически данни

DCMPH566		
Напрежение	V_{bc}	18
Вид на батерията		Литиево-йонни
об./мин.		2800
Тегло (без акумулаторния пакет)	кг	3,6
Стойности на шума и стойности на вибрациите (сума на триаксиалния вектор) съгласно EN62841-1		
L_{pa} (ниво на налягане на звука)	dB(A)	81,6
L_{WA} (ниво на звуковата мощност)	dB(A)	93
K (колебание за даденото ниво на звука)	dB(A)	1,2
Стойност на излъчваните вибрации $a_{h1} =$ m/s^2 2,5		
Колебание K =	m/s^2	1,5

Нивото на вибрационните емисии и/или на звука, посочено в този информационен лист, е измерено в съответствие със стандартизирано изпитване, дадено в EN62841, и може да се използва за сравняване на един инструмент с друг. Тези данни могат да бъдат използвани за предварителна оценка на излагането.



ПРЕДУПРЕЖДЕНИЕ: Декларираните нива на излъчваните вибрации и/или на шума представляват основните приложения на инструмента. Все пак, ако инструментът се използва за различни приложения с различни аксесоари или има лоша поддръжка, излъчваните вибрации и/или шум може да се различават. Това може значително да увеличи нивото на излъчване през целия работен период.

При оценката на нивото на излъчваните вибрации и/или шум, трябва да се вземат предвид броя на изключванията на инструмента или времето, когато е бил включен, но без да извършва работа. Това може значително да намали нивото на излъчване в рамките на целия период на работа. Идентифицирайте допълнителните мерки за сигурност, за да се защити оператора от ефектите на вибрациите и/или шума, като например: поддръжка на инструментите и аксесоарите, пазене на ръцете топли (относително за вибрация), организация на режима на работа.

ЕО декларация за съответствие

Директива за машините



18V Тример за жив плет DCMPH566

DeWALT декларира, че тези продукти, описани под **Технически данни** са в съответствие с: 2006/42/EC, EN60745-1 :2010, ISO 10517 :2019.

2000/14/EC, Annex V

DEKRA Certification B.V.

Meander 1051 / P.O. box 5185

6525 MJ ARNHEM / 6802 ED

ARNHEM, Netherlands

LPA (измерено звуково налягане) 81,6 dB(A)

колебание (K) = 3,0 dB (A)

LWA (гарантирана мощност на звука) 95 dB(A)

Тези продукти, също така, са съобразени с Директива 2014/30/EC и 2011/65/EC. За повече информация, моля, свържете се с DeWALT на следния адрес или се обърнете към задната страна на ръководството.

Долуподписаният е отговорен за компилацията на техническия файл и прави тази декларация от името на DeWALT.

Markus Rompel
Vice-President Engineering, PTE-Europe
DeWALT, Richard-Klinger-Straße 11,
D-65510, Idstein, Germany
21.10. 2019 г.



Предупреждение: За да намалите риска от наранявания, прочетете ръководството с инструкции.

Дефиниции: Насоки за безопасност

Дефинициите по-долу описват нивото на сериозност за всяка сигнална дума. Моля, прочетете ръководството и внимавайте за тези символи.



ОПАСНОСТ: Непосредствено опасна ситуация, която ако не бъде избегната, **ще** доведе до **смърт или сериозно нараняване**.



ПРЕДУПРЕЖДЕНИЕ: Непосредствено опасна ситуация, която ако не бъде избегната, **може** да доведе до **смърт или тежки наранявания**.



ВНИМАНИЕ: Показва потенциално опасна ситуация, която ако не бъде избегната, **може** да доведе до **леки или средни наранявания**.

БЪЛГАРСКИ

Батерии				Зарядни устройства/време за зареждане (минути)							
Кат. №	V _{dc}	Ah	Тегло (кг)	DCB104	DCB107	DCB112	DCB113	DCB115	DCB118	DCB132	DCB119
DCB546	18/54	6,0/2,0	1,05	60	270	170	140	90	60	90	X
DCB547	18/54	9,0/3,0	1,46	75*	420	270	220	135*	75*	135*	X
DCB548	18/54	12,0/4,0	1,44	120	540	350	300	180	120	180	X
DCB181	18	1,5	0,35	22	70	45	35	22	22	22	45
DCB182	18	4,0	0,61	60/40**	185	120	100	60	60/40**	60	120
DCB183/B	18	2,0	0,40	30	90	60	50	30	30	30	60
DCB184/B	18	5,0	0,62	75/50**	240	150	120	75	75/50**	75	150
DCB185	18	1,3	0,35	22	60	40	30	22	22	22	X
DCB187	18	3,0	0,54	45	140	90	70	45	45	45	90
DCB189	18	4,0	0,54	60	185	120	100	60	60	60	120

*Код на датата 201811475В или по-късно

**Код на датата 201536 или по-късно

ЗАБЕЛЕЖКА: Показва практика, която не е свързана с лични наранявания и която, ако не се избегне, може да доведе до имуществени щети.



Обозначава риск от токов удар.



Обозначава риск от пожар.

ОБЩИ ПРЕДУПРЕЖДЕНИЯ ЗА БЕЗОПАСНА РАБОТА С ЕЛЕКТРОИНСТРУМЕНТИ



ПРЕДУПРЕЖДЕНИЕ: Прочетете всички предупреждения, инструкции, илюстрации и технически характеристики, предоставени с този електроинструмент. Неспазването на всички изброени по-долу инструкции може да доведе до токов удар, пожар и/или тежки травми.

ЗАПАЗЕТЕ ВСИЧКИ ПРЕДУПРЕЖДЕНИЯ И ИНСТРУКЦИИ ЗА БЪДЕЩИ СПРАВКИ.

Терминът "електроинструмент" във всички предупреждения се отнася до захранвани (със захранващ кабел) или работещи на батерии (без захранващ кабел) електрически инструменти.

1) Безопасност на работното място

- Пазете работното място чисто и добре осветено. Безпорядъкът и недостатъчното осветление могат да доведат до трудова злополука.
- Не използвайте електроинструменти в експлозивна среда, като например наличието на запалителни течности, газове или прах. Електрическите инструменти създават искри, които могат да запалят праха или парите.
- Дръжте деца и странични лица надалече, докато работите с електроинструмента. Отвличане на вниманието може да ви накара да изгубите контрол.

2) Електрическа безопасност

- Щепселите на електроинструмента трябва да са подходящи за използвания контакт. Никога,

по никакъв начин не променяйте щепсела. Не използвайте адаптери за щепсела със заземени (замасени) електрически инструменти.

Непроменените щепсели и контакти намаляват риска от токов удар.

- Избягвайте контакт на тялото със заземени повърхности, като например тръби, радиатори, готварски печки и хладилници. Съществува повишен риск от токов удар, ако тялото ви е заземено.
 - Не излагайте електроинструментите на дъжд и мокри условия. Проникването на вода в електроинструмента повишава опасността от токов удар.
 - Не злоупотребявайте с кабела. Никога не използвайте кабела за носене, дърпане или изключване на електроинструмента. Пазете кабела далече от топлина, масло, остри ръбове или движещи се части. Повредените или оплетени кабели увеличават риска от токов удар.
 - Когато работите с електроинструмент на открито, използвайте удължителен кабел, удобен за използване на открито. Използването на кабел, подходящ за употреба на открито, намалява риска от токов удар.
 - Ако не можете да избегнете работата с електроинструмент на влажно място, използвайте захранване с дефектнотокова защита (RCD). Използването на ДТЗ намалява риска от токов удар.
- #### 3) Лична безопасност
- Бъдете нащрек, внимавайте какво правите и бъдете разумни, когато работите с електроинструмента. Не използвайте електроинструмента, когато сте изморени или сте под влияние на наркотици, алкохол или лекарства. Един миг невнимание при работа с електроинструмент може да доведе до сериозни наранявания.

- b) **Използвайте лични предпазни средства. Винаги носете защита за очите.** Предпазни средства, като противопрахова маска, предпазни обувки, каска или слухова защита, използвани за съответните условия, намаляват личните наранявания.
- c) **Предотвратяване на случайно задействане. Уверете се, че превключвателят е на позиция изключен, преди да го свържете към източника на захранване и/или към батерийното устройство, преди да вземете или носите инструмента.** Носенето на електроинструмент с пръста на превключвача или стартирането на електроинструменти, когато превключвача е на позиция "включен", може да доведе до трудова злополука.
- d) **Махнете всички регулиращи или гаечни ключове, преди да включите електроинструмента.** Прикрепени към въртящите се части на електроинструмента гаечни или регулиращи ключове могат да доведат до наранявания.
- e) **Не се протягайте прекалено. Стойте стабилно на краката си през цялото време.** Това позволява по-добър контрол на електрическия инструмент в неочаквани ситуации.
- f) **Обличайте се подходящо. Не носете висящи дрехи или бижута. Пазете косата си и дрехите си далече от движещите се части.** Висящите дрехи, бижутерия или дълги коси могат да бъдат захванати от движещи се части.
- g) **Ако са предоставени устройства за аспирация или приспособления за събиране на прах, уверете се, че са свързани и използвани правилно.** Използването на тези средства може да намали опасностите, свързани с праха.
- h) **Не допускайте, поради навика от честото използване на инструмента, да пренебрегвате принципите за безопасност при работа с него.** Едно невнимателно действие може да доведе до тежки наранявания в рамките на части от секундата.

4) Използване и грижа за електроинструментите

- a) **Не претоварвайте електроинструмента. Използвайте правилния инструмент за вашето приложение.** Подходящият електроинструмент ще свърши по-добре и по-безопасно работата, при темпото, за което е създаден.
- b) **Не използвайте електроинструмента, ако превключвателят не го включва и изключва.** Всеки електроинструмент, който не може да се контролира с превключвателя е опасен и трябва да се поправи.
- c) **Изключете щепсела от захранването и/или свалете батерийния комплект на електроинструмента, ако е свален, преди извършването на каквото и да е регулиране, смяна на аксесоари или съхраняване на уреда.**

Такива предварителни мерки за безопасност намаляват риска от нежелателно задействане на електроинструмента.

- d) **Съхранявайте преносимите електроинструменти извън досега на деца и не позволявайте на непознати лица да работят с него.** Електроинструментите са опасни в ръцете на необучени потребители.
- e) **Поддържайте на електроинструменти и аксесоари. Проверявайте за размествания в свързванията на подвижните звена, за чупване на части и всички други условия, които могат да повлияят на експлоатацията на електроинструментите. При повреда на електроинструмента, задължително го поправете преди да го използвате отново.** Много злополуки се причиняват от лошо поддържани електроинструменти.
- f) **Поддържайте режещите инструменти винаги добре заточени и чисти.** Правилно поддържаните режещи инструменти с остри остриета по-трудно могат да се огънат и по-лесно се контролират.
- g) **Използвайте електроинструментите, аксесоарите и допълнителните части към тях в съответствие с инструкциите, като вземете предвид работните условия и характера на работата.** Използването на електроинструмента за работи, различни от тези, за които е предназначен, може да доведе до опасни ситуации.
- h) **Пазете дръжките и повърхностите за захващане сухи, чисти от масло и грес.** Хлъзгави дръжки и повърхности не са условия за безопасна работа и контрол на инструмента в неочаквани ситуации.

5) Употреба и грижа за акумулаторен инструмент

- a) **Презареждайте само с определеното от производителя зарядно устройство.** Зарядно, което е подходящо за един тип батерии може да създаде риск от пожар, когато се използват с друг тип батерии.
- b) **Използвайте електроинструмента само с определените за него батерии.** Употребата на всякакви други батерийни пакети може да създаде риск от нараняване и пожар.
- c) **Когато батерийният пакет не се използва, трябва да се пазят от други метални предмети, като кламери, монети, ключове, пирони, винтове или други малки метални предмети, които може да направят свързване от един терминал до друг.** Последствията от късото съединение могат да бъдат изгаряния или пожар.
- d) **При извънредни обстоятелства от батерията може да изтече течност; избягвайте контакт. Ако случайно попадне на кожата, изплакнете с вода. Ако течността попадне на очите ви, потърсете медицинска помощ.** Изтеклата от

батерията течност може да причини сърбежи и изгаряния.

- e) **Не използвайте батериен пакет или инструмент, които са повредени или изменени.** Повредената или модифицирана батерия, може да има непредсказуемо действие, което да доведе до пожар, експлозия или риск от нараняване.
- f) **Не излагайте батерията или инструмента на огън или на прекомерна температура.** Излагането на огън или температура над 130 °C може да предизвика експлозия.
- g) **Следвайте всички инструкции за зареждане и не зареждайте батерията или инструмента извън температурния диапазон, посочен в инструкциите.** Неправилното зареждане или при температури извън определения диапазон може да повреди батерията и да увеличи риска от пожар.

6) Сервизиране

- a) **Сервизирането на вашия електроинструмент трябва да се извършва само от квалифицирано лице, като се използват само оригинални резервни части.** Това ще гарантира безопасната употреба на уреда.
- b) **Никога не поправяйте повредени батерии.** Обслужването на батериите трябва да се извършва само от производителя или упълномощените сервизни агенти.

Допълнителни инструкции за безопасност на храсторези



ПРЕДУПРЕЖДЕНИЕ: Режещите елементи ще продължат да се движат след спиране на мотора.

- **Пазете всички части на тялото далече от острието. Не отмествайте сръзан материал, както и не дръжте материал за рязане, когато острието се движи.** Остриетата продължават да се движат след изключване на превключвателя. Един миг невнимание при работа с храстореза може да доведе до сериозни наранявания.
- **Носете храстореза за дръжката със спряно острие и внимавайте да не задействате храняващия превключвател.** Правилното носене на храстореза ще намали риска от неочаквано задействане и ще избегне наранявания от острието.
- **Когато транспортирате или съхранявате храстореза, винаги слагайте покритието на острието.** Правилната работа с храстореза ще намали риска от наранявания от острието.
- **Когато разчиствате задръствания или сервизирате уреда, внимавайте всички храняващи превключватели да са изключени и акумулатора да е изваден.** При неочаквано задействане по време на почистване или сервизиране може да доведе до наранявания.
- **Дръжте храстореза само за изолираните захващащи, тъй като острието може да докосне скрито окабеляване.** Контактът на остриетата с "жив" кабел ще зареди с ток металните части на храстореза, в резултат на което оператора може да получи токов удар.
- **Дръжте всички храняващи кабели далече от зоната на рязане.** Възможно е да има скрити кабели или жици в храстите, които може да бъдат сръзани от острието.
- **Не използвайте храстореза в лоши атмосферни условия, особено когато съществува риск от светкавици.** Това намалява риска от удар на светкавица.
- **За да намалите риска от токов удар, никога не използвайте удълженият храсторез в близост до електрически кабели.** Контактът или използването в близост до електрически кабели може да причини сериозни наранявания или електрически удар, което може да бъде фатално.
- **Винаги използвайте две ръце при работа с удължения храсторез.** Дръжте удълженият храсторез с две ръце, за да избегнете загуба на контрол.
- **Винаги използвайте защитата за главата при работа с удълженият храсторез над главата.** Падащите отломки може да доведат до сериозни наранявания.
- **Проверявайте храста за чужди предмети, като например телени оград.**
- **Храсторезът трябва да се използва на нивото на земята, а не на стълба или на други нестабилни повърхности, преди работа с храстореза, потребителят трябва да се увери, че всички заключващи устройства на движещи се елементи (като удължени дръжки или въртящи се елементи) са в заключена позиция.**
- **Предназначението е описано в това ръководство.** Използването на някой аксесоар или приставка, или изпълнението на дадена операция с този инструмент, различна от предназначението, описано в тези инструкции, може да представлява опасност от нараняване и/или повреда на имущество.
- **Не носете инструмент с ръце на предната ръкохватка, превключвателя или пусковия бутон, освен ако батерията не е отстранена.**
- **Ако преди не сте използвали храсторез, най-добре е да потърсите практични инструкции от опитен потребител, в допълнение към изучаването на това ръководство.**
- **Никога не докосвайте остриетата при работещ инструмент.**
- **Никога не се опитвайте да спирате остриетата насила до точка на покой.**
- **Не оставяйте инструмента на земята, докато остриетата не спрат напълно.**

- Редовно проверявайте остриетата за повреда и износване. Не използвайте инструмента, когато остриетата са повредени.
- Внимавайте да избягвате твърди предмети (напр. метални жици, релси), когато подрязвате. Ако по невнимание ударите такъв предмет, веднага изключете инструмента и проверете за повреди.
- Ако инструментът започне да вибрира необичайно, веднага го изключете и свалете батерията, а след това проверете за повреди.
- Ако инструментът се оплете, веднага го изключете. Свалете батерията преди да оправите инструмента от оплитането.
- След употреба, сложете приложената обвивка за остриетата. Съхранявайте инструмента, като внимавате острието да не е на открито.
- Винаги внимавайте всички предпазители да са монтирани, когато използвате инструмента. Никога не се опитвайте да използвате недовършен инструмент или инструмент с неодобрен изменения.
- Никога не позволявайте на деца да използват инструмента.
- Внимавайте за падащи отломки, когато режете по-високи пластове на жив плет.
- Винаги дръжте инструмента с двете си ръце и за предоставените ръкохватки.

Допълнителни рискове

Въпреки прилагането на съответните разпоредби за безопасност и прилагането на предпазни средства, съществуват рискове, които не могат да бъдат избегнати. Това са:

- Увреждане на слуха.
- Риск от лично нараняване поради летящи частици.
- Риск от изгаряния поради нагорещяване на аксесоарите по време на работа.
- Риск от нараняване поради продължителна употреба.

ЗАПАЗЕТЕ ТЕЗИ ИНСТРУКЦИИ

Зарядни устройства

Зарядните устройства на DeWALT не изискват регулиране и са създадени да са възможно най-лесни за работа.

Електрическа безопасност

Електромоторът е създаден само за един волтаж. Винаги проверявайте дали напрежението на батерията отговаря на напрежението на табелката. Също така се уверете, че напрежението на зарядното устройство съответства на това на електрическата мрежа.



Вашето зарядно устройство на DeWALT е двойно изолирано в съответствие с EN60335; следователно не е нужна заземителна жица.

Ако захранващият кабел е повреден, трябва да се смени от специално подготвен кабел, който можете да намерите в сервизите на DeWALT.

Замяна на щепсела (само за Великобритания и Ирландия)

Ако трябва да се сложи нов щепсел:

- Изхвърлете безопасно стария щепсел.
- Свържете кафявата жица към живия терминал в новия щепсел.
- Свържете синята жица към неутралния терминал.



ПРЕДУПРЕЖДЕНИЕ: Не трябва да се прави свързване към заземяния терминал.

Следвайте инструкциите за монтаж, които се предоставят с висококачествените щепсели. Препоръчителен предпазител: 3 A.

Използване на удължителен кабел

Можете да използвате удължителен кабел само, ако е абсолютно необходимо. Използвайте одобрен кабел, удобен за входящата мощност на зарядното ви устройство (виж **Технически данни**). Минималният размер на проводника е 1 mm²; максималната дължина е 30 m.

При използване на кабели на макари, винаги развивайте докрай кабела.

Важни инструкции за безопасност за всички зарядни устройства за батерии

СЪХРАНЕТЕ ТЕЗИ ИНСТРУКЦИИ: Това ръководство съдържа важни работни инструкции за безопасност за съвместими зарядни устройства (вижте **Техническите данни**).

- Преди да използвате зарядното устройство, прочетете всички инструкции и предупредителни надписи по зарядното устройство, по акумулаторния пакет и използвания продукт.



ПРЕДУПРЕЖДЕНИЕ: Опасност от удар. Не допускате навлизането на течност в зарядното устройство. Може да доведе до токов удар.



ПРЕДУПРЕЖДЕНИЕ: Ние препоръчваме използването на дефектнотокова защита с остатъчен ток 30mA или по-малко.



ВНИМАНИЕ: Опасност от изгаряне. За да намалите риска от нараняване, зареждайте само зарядни батерии на DeWALT. Други видове батерии може да се пръснат, като причинят телесни повреди и щети.



ВНИМАНИЕ: На децата не трябва да се позволява да играят с уреда.

ЗАБЕЛЕЖКА: При определени условия, и когато зарядното устройство е свързано към източника на мощност, изложените зарядни контакти в зарядното устройство може да получат късо съединение от чужд материал. Чужди проводни материали, като например стоманена вълна, алуминиево фолио или натрупване на метални частици, както и други подобни трябва да се държат далече от кухините на зарядното устройство. Винаги изключвайте зарядното устройство от електрическата мрежа, когато в кухините няма батерии за зареждане. Изключете зарядното устройство, преди да бъде почистено.

- **НЕ се опитвайте да зареждате акумулаторния пакет с други зарядни устройства, освен с указанияте в това ръководство.** Зарядното устройство и акумулаторният пакет са създадени специално съвместими едно с друго.
- **Тези зарядни устройства не са предназначени за друга употреба, освен за зареждане на презареждащите се батерии на DEWALT.** Всяка друга употреба може да доведе до риск от пожар, късо съединение или токов удар.
- **Не излагайте зарядното устройство на дъжд и сняг.**
- **Издърпвайте щепсела, а не кабела, когато изключвате зарядното устройство.** Това ще намали риска от повреда в щепсела или кабела.
- **Внимавайте кабела да не бъде на място, където може да е настъпан, да се спънете в него или да бъде повреден.**
- **Не използвайте удължителен кабел, освен ако не е абсолютно задължително.** Използването на неподходящ удължителен кабел може да доведе до риск от пожар, токов удар или късо съединение.
- **Не поставяйте никакви предмети върху зарядното устройство и не го поставяйте върху мека повърхност, която може да блокира вентилационните отвори и да доведе до прекомерна вътрешна топлина.** Поставяте зарядното устройство далече от нагорещени уреди. Зарядното устройство се охлажда чрез отвори отгоре и отдолу на корпуса.
- **Не работете със зарядно устройство с повреден кабел или щепсел**—веднага ги предайте за смяна.
- **Не работете със зарядното устройство, ако е ударено рязко, ако е изпуснато или повредено по някакъв начин.** Занесете го в упълномощен сервизен център.
- **Не разглобявайте зарядното устройство; когато се изисква сервизиране или поправка, занесете го в упълномощен сервизен център.** Неправилното сглобяване може да доведе до токов удар, късо съединение или пожар.
- **В случай на повреден ذخарващ кабел, същият трябва да бъде заменен веднага от производителя, неговия сервизен агент или подобно квалифицирано лице, за да се предотврати всякаква опасност.**
- **Изключете зарядното устройство от контакта преди да го почистите.** Това ще намали риска от токов удар. Изваждането на акумулаторния пакет няма да намали този риск.
- **НИКОГА не се опитвайте да свържете две зарядни устройства заедно.**
- **Зарядното устройство е създадено за работа със стандартен битов 230V ток. Не се опитвайте да го използвате при други волтажи.** Това не се отнася до зарядните устройства за употреба в превозни средства.

Зареждане на батерия (Фиг. В)

1. Включете зарядното устройство в подходящ контакт, преди да вкарате батерияния пакет.
2. Вкарайте батерияния пакет **6** в зарядното устройство, като внимавате батерияния пакет да е напълно легнал в зарядното устройство. Червената светлина (зареждане) ще присветва продължително, за да покаже, че зареждането е започнало.
3. Завършването на зареждането ще бъде отбелязано с непрекъснато включена червена светлинка. Батерияния пакет е напълно зареден и може да се използва или да се остави в зарядното устройство. За да свалите акумулаторния пакет от зарядното устройство, натиснете бутона за освобождаване на батерията **7** на акумулаторния пакет.

ЗАБЕЛЕЖКА: За да подситеgurите максимална работа и живот на литиево-йонни акумулаторни пакети, заредете напълно акумулаторния пакет преди първа употреба.

Работа на зарядното устройство

Вижете индикаторите по-долу за статуса за зареждане на акумулаторния пакет.

Индикатори за зареждане		
	Зареждане	
	Напълно зареден	
	Горещ/студен пакет закъснение*	

*Червената светлина ще продължи да мига, но жълтата индикаторна лампичка ще свети по време на тази работа. Когато акумулаторният пакет достигне подходящата температура, жълтата светлинка ще се изключи и зарядното устройство ще възобнови зареждането.

Това съвместимо зарядно устройство(а) няма да зарежда погрешен акумулаторен пакет. Зарядното устройство ще покаже грешка в батерията, като откаже да светне.

БЕЛЕЖКА: Това може и да означава проблем със зарядното устройство.

Ако зарядното устройство показва проблем, занесете зарядното устройство заедно с акумулаторния пакет, за да бъдат тествани в упълномощен сервизен център.

Горещ/студен пакет закъснение

Когато зарядното устройство открие прекалено нагорещена или прекалено студена батерия, то автоматично активира закъснение поради горещ/студен батерияен пакет и спира зареждането, докато батерията не достигне подходяща температура. Зарядното устройство тогава автоматично се превключва към режим на зареждане. Тази характеристика осигурява максимален живот на акумулаторния пакет.

Студеният батерияен пакет се зарежда на по-бавен режим в сравнение с топъл батерияен пакет. Батерияния пакет се зарежда с това бавно темпо през целия цикъл на зареждане и няма да се промени в максимално темпо, дори ако батерияния пакет се затопли.

Зарядното устройство DCB118 е оборудвано с вътрешен вентилатор, създаден за охлаждане на батерийния пакет. Вентилаторът ще се включи автоматично, когато батерийния пакет има нужда от охлаждане. Никога не работете със зарядното устройство, ако вентилаторът не работи правилно или ако отворите са блокирани. Не допускайте поставянето на чужди обекти във вътрешността на зарядното устройство.

Система за електронна защита


XR Li-Ion инструменти са направени със система за електронна защита, която да защитава батерийния пакет срещу пренатоварване, пренагриване или дълбоко изпразване.

Инструментът автоматично ще се изключи, ако се включи системата за електронна защита. Ако това се случи, поставете литиево-йонния акумулаторен пакет на зарядното устройство, докато се зареди напълно.

Окачване за стена

Тези зарядни устройства са създадени за монтаж на стени или за поставяне в право положение на маса или работна повърхност. Ако е монтиран на стена, поставете зарядното устройство в близост до електрически контакт и далече от ъгъл или други прегради, които може да попречат на притока на въздух. Използвайте задната страна на зарядното устройство като мярка за мястото на монтажните винтове на стената. Монтирайте зарядното устройство здраво с помощта на винтове за гипсокартон (закупени допълнително) поне 25,4 мм дълги и глава на винтовете с диаметър 7–9 мм, завинтени в дърво до оптимална дължина с допълнително издадена дължина от 5,5 мм. Подравнете отворите отзад на зарядното устройство с издадените винтове и ги поставете докрай в отворите.

Инструкции за почистване на зарядното устройство

 **ПРЕДУПРЕЖДЕНИЕ: Опасност от удар. Не използвайте вода или други почистващи разтвори.** С помощта на кърпа или мека неметална четка свалете прахта и масните натрупвания от външната част на зарядното устройство. Не използвайте вода или други почистващи разтвори. Никога не допускайте влизането на течности в инструмента; никога не потапяйте в течност която и да е част на инструмента.




Батерийни пакети

Важни инструкции за безопасност за всички акумулаторни пакети

При поръчка на резервни батерии, не забравяйте да включите каталожен номер и напрежение.

Батерията не е напълно заредена от картонената опаковка. Преди да използвате акумулаторния пакет и зарядното устройство, прочетете инструкциите за безопасност по-долу. След това следвайте дадената процедура за зареждане.

ПРОЧЕТЕТЕ ВСИЧКИТЕ ИНСТРУКЦИИ

- **Не зареждайте и не използвайте батерии в експлозивна атмосфера, като например наличието на запалителни течности, газове или прах.** Поставянето или изваждането на батерията от зарядното устройство може да възпламени прахообразни материали или пари.
- **Никога не вкарвайте със сила акумулаторен пакет в зарядното устройство. Не изменяйте батерийния пакет по никакъв начин, за да го напъхате в несъвместимо зарядно устройство, понеже може да се повреди и да причини сериозни наранявания.**
 - Зареждайте акумулаторните пакети само в зарядни устройства на DEWALT.
 - **НЕ** мокрете и не потапяйте във вода или други течности.
 - **Не съхранявайте и не използвайте инструмента на места, където температурите може да достигнат или надхвърлят 40 C (104 F) (като открити или метални сгради през лятото).**
 - **Не изгаряйте акумулаторния пакет, дори да е сериозно повреден или напълно изхабен.** Акумулаторният пакет може да експлодира в огъня. При изгарянето на литиево-йонен акумулаторен пакет се образуват токсични изпарения и материали.
 - **Ако батерийното съдържание влезе в контакт с кожата, веднага я измийте с мек сапун и вода.** Ако в окото влезе батерийна течност, изплакнете с вода на отворено око за 15 минути или докато не премине дразненето. Ако е необходима медицинска помощ, батерийния електролит е съставен от смесица от течни органични карбонати и литиеви соли.
 - **Съдържанието от отворени батерийни клетки може да причини дразнене в дихателната система.** Необходим е свеж въздух. Ако симптомите продължават, потърсете медицинска помощ.
-  **ПРЕДУПРЕЖДЕНИЕ: Опасност от изгаряне.** Батерийната течност може да е запалителна, ако е изложена на искра.
-  **ПРЕДУПРЕЖДЕНИЕ: Никога и по никаква причина не се опитвайте да отворите акумулаторен пакет.** Ако акумулаторният пакет е спукан или повреден, не включвайте зарядното устройство. Не чупете, не изпускате и не повреждайте акумулаторния пакет. Не използвайте акумулаторен пакет или зарядно устройство, което е било ударено силно, изпуснато, прегазено или повредено по някакъв начин (като прободено с пирон, ударено с чук, настъпано). Може да се стигне до токов удар. Повредените акумулаторни пакети трябва да бъдат върнати на сервисния център за рециклиране.
-  **ПРЕДУПРЕЖДЕНИЕ: Опасност от пожар. Не съхранявайте и не пренасяйте акумулаторния пакет така, че да се получи контакт на батерийните клеми с метални предмети.**

Например, не поставяйте акумулаторния пакет в престилка, джобове, кутии с инструменти, чекмеджета и др., в които има пирони, винтове, ключове и др.



ВНИМАНИЕ: Когато не го използвате, поставете инструмента на едната му страна на стабилна повърхност, където няма да представлява опасност от претъпане и падане.

Някои инструменти с големи акумулаторни пакети могат да стоят изправени на акумулаторния пакет, но могат да бъдат лесно съборени.

Транспортиране



ПРЕДУПРЕЖДЕНИЕ: Опасност от пожар.

Транспортирането на батериите може да доведе до пожар, ако клемите на батерията по невнимание докоснат проводни материали. При транспортирането на батерии се уверете, че клемите на батерията са защитени и добре изолирани от материали, които могат да влязат в контакт с тях и да причинят късо съединение.

БЕЛЕЖКА: Литиево-йонните батерии не трябва да се поставят в регистриран багаж.

Батериите DEWALT са в съответствие с всички приложими наредби за транспортиране, както се препоръчва от стандартите на индустрията и законовите стандарти, които включват препоръките на ООН относно превоза на опасни товари; Наредбите за Транспортиране на опасни стоки на Международната асоциация за въздушен транспорт (IATA), наредбите на Международни опасни товари по море (IMDG) и Европейската спогодба за международен Транспортиране на опасни товари по шосе (ADR). Литиево-йонните клетки и батерии са били тествани в раздел 38.3 от Ръководството за тестове и критерии с препоръки на ООН относно превоза на опасни товари.

В повечето случаи, транспортирането на пакет батерии DEWALT ще бъде изключено от класифициране като напълно регулиран клас 9 опасни материали. По принцип, само пратки, които съдържат литиево-йонни батерии с енергийна номинална мощност по-голяма от 100 Ват часа (Wh) трябва да се изпращат като напълно регулирани продукти от Клас 9. Всичките литиево-йонни батерии имат отбелязана енергия във ват часа на пакета. Допълнително, поради регулационни усложнения, DEWALT не препоръчва транспортиране по въздух на литиево-йонни акумулаторни пакети без значение от номиналната мощност за Ват часа. Превозването на инструменти с батерии (комплект) може да бъде извършвано по въздуха по изключение, ако номиналната мощност на Ват часа на батерийния пакет не е по-голяма от 100 Whr.

Независимо от това дали дадена пратка се счита за изключение или е напълно регламентирана, отговорността пада на изпращача да се консултира за най-новите разпоредби за опаковане, етикетирание/маркиране и изисквания за документация.

Информацията, предоставена в този раздел на ръководството е предоставена добросъвестно и се

счита за точна към момента на създаване на документа. Въпреки това, обявена или подразбираща се гаранция не се предоставя. Отговорността е на купувача да гарантира, че неговите дейности са в съответствие с приложимите разпоредби.

Транспортиране на FLEXVOLT™ батерия

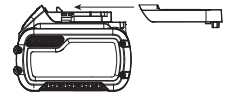
Батерията на DEWALT FLEXVOLT™ има два режима: **Употреба и превоз.**

Режим на употреба: Когато батерията FLEXVOLT™ стои поотделно или е в продукт от DEWALT 18V, ще работи като 18V батерия. Когато батерията FLEXVOLT™ е в продукт с 54V или 108V (две 54V батерии) ще работи като 54V батерия.

Режим на превоз: Когато капачето е поставено към батерията FLEXVOLT™ батерията е в режим за превоз. Пазете капачето за транспортиране.

Когато е в Режим за превоз, линиите на клетките са електрически разкачени в пакета, което прави 3 батерии с по-ниска номинална мощност на Ват часа (Wh) в сравнение с 1 батерия с по-висока номинална мощност на Ват часа. Това увеличено количество от 3 батерии с по-ниска номинална мощност на Ват часа може да изключи пакета от някои регулационни изисквания за превоз, които важат само за батерии с висока номинална мощност на Ват часа.

Например, номиналната мощност Ват часа указва 3 × 36 Wh, което означава 3 батерии от 36 Wh всяка. Използването на номинална мощност Ват часа указва 108 Wh (означава само 1 батерия).



Примерни маркировки за употреба и превоз



Препоръки за съхранение

1. Най-доброто място за съхраняване е това, което е хладно и сухо, далече от директна слънчева светлина и прекалена жегла или студ. За оптимална работа и живот, когато не са в употреба, съхранявайте батерийните пакети при стайна температура.
2. За дълго съхранение, препоръчително е да съхранявате напълно зареденият батериен пакет на хладно, сухо място извън зарядното устройство, за оптимални резултати.

ЗАБЕЛЕЖКА: Акумулаторните пакети не трябва да се съхраняват напълно изпразнени. Акумулаторният пакет трябва да се презареди преди употреба.

Етикети на зарядното устройство и акумулаторния пакет

В допълнение към пиктограмите, използвани в това ръководство, етикетите на зарядното устройство и акумулаторния пакет може да показват следните пиктограми:



Преди употреба, прочетете ръководството с инструкциите.



Вижте **Технически данни** за времето на зареждане.



Не докосвайте с проводими предмети.



Не зареждайте повредени акумулаторни пакети.



Не излагайте на вода.



Веднага сменяйте повредените кабели.



Зареждайте само между 4 °C и 40 °C.



Само за употреба на закрито.



Изхвърлете батерията с дължимата грижа за околната среда.



Зареждайте акумулаторните пакети DeWALT само със съответните зарядни устройства на DeWALT. Зареждането на батерийни пакети, различни от определените DeWALT батерии със зарядно устройство DeWALT могат да ги взривят или да доведат до други опасни ситуации.



Не изгаряйте акумулаторния пакет.



ИЗПОЛЗВАЙТЕ (без капака за транспортиране).
Пример: Wh номиналната мощност указва 108 Wh (1 батерия с 108 Wh).



ТРАНСПОРТИРАНЕ (с вграден капак за транспортиране). Пример: Номиналната мощност Wh указва 3 x 36 Wh (3 батерии от 36 Wh).

Вид батерии

DCMPH566 работи на 18 волтов батерийен пакет.

Тези акумулаторни пакети може да се използват с: DCB181, DCB182, DCB183, DCB183B, DCB184, DCB184B, DCB185, DCB187, DCB189, DCB546, DCB547, DCB548. Вижте раздела **Технически данни** за повече информация.

Съдържание на пакета

Съдържанието на пакета включва:

- 1 Храсторез
- 1 Ремък за през рамо
- 1 Li-Ion батерийен пакет (модели C1, D1, L1, M1, P1, S1, T1, X1, Y1)

2 Li-Ion батерийни пакети (модели C2, D2, L2, M2, P2, S2, T2, X2, Y2)

3 Li-Ion батерийни пакети (модели C3, D3, L3, M3, P3, S3, T3, X3, Y3)

1 Ръководство с инструкции

БЕЛЕЖКА: Акумулаторните пакети, зарядните устройства и кутиите с инструменти не са включени за N-моделите.

Акумулаторният пакет и зарядните устройства не са включени за NT-моделите. В моделите включват Bluetooth® батерийни пакети.

БЕЛЕЖКА: Думата и логото на Bluetooth® са регистрирана търговска марка, собственост на Bluetooth®, SIG, Inc. и всяка употреба на такива марки от инструментите на DeWALT е при условията на лиценз. Другите търговски марки и търговски имена са тези, на съответните им собственици.

- Проверете инструмента за повреда на частите или аксесоарите, която може да е възникнала по време на транспортирането.
- Вземете си време да прочетете подробно това ръководство преди работа.

Маркировка върху инструментите

На инструмента са показани следните пиктограми:



Преди употреба, прочетете ръководството с инструкциите.



Носете защита за ушите.



Носете защита за очите.



Носете защита за главата.



Носете защитни ръкавици.



Носете неплъзгащи се обувки.



Пазете се от падащи предмети.



Не излагайте инструмента на дъжд или висока влажност и него оставяйте на открито, докато вали.



Изключете инструментите. Преди да извършвате поддръжка на инструмента, свалете батерията от инструмента.



Пазете всички хора настрана.





Пазете ръцете си далече от острието



Опасност от токов удар. Стойте на поне 10 м разстояние от въздушни жици и кабели.



Директивата 2000/14/ЕС гарантира силата на звука.

Позиция на кода с датата (фиг. А)

Кода с датата **14**, който също така включва годината на производство, е отпечатана на корпуса.

Пример:

2019 XX XX

Година на производство

Описание (фиг. А)



ПРЕДУПРЕЖДЕНИЕ: Никога не променяйте инструмента или неговите части. Това може да доведе до лични наранявания и щети.

- 1 Пусков превключвател за вкл./изкл.
- 2 Заклучващ лост
- 3 Дръжка
- 4 Допълнителна дръжка
- 5 Корпус на мотора
- 6 Батериен пакет
- 7 Бутон за освобождаване на батерията
- 8 Втулка с резба
- 9 Пръчка с резба
- 10 Ремъчно окачване
- 11 Острие на тримера
- 12 Въртяща се глава на тримера
- 13 Бутон за заключване на главата на тримера
- 14 Дръжка на главата на тримера

Употреба по предназначение

Вашият хросторез на DEWALT, DCMPH566 е създаден за професионално градинарско приложение.

НЕ използвайте в мокри условия или в среда на запалителни течности или газове.

Вашият хросторез е професионален електроинструмент.

НЕ допускайте деца в близост до инструмента. Необходим е надзор, когато този инструмент се използва от неопитен оператор.

- **Малки деца и хора с увреждания.** Този уред не е предназначен за употреба от малки деца или хора с увреждания без наблюдение.
- Този продукт не е предназначен за употреба от хора (включително деца) с намалени физически, сензорни или умствени възможности, или с липса на знания, освен ако не са под наблюдение или не са били инструктирани относно употребата на устройството от човек, отговорен за тяхната безопасност. Никога не оставайте сами деца с този продукт.

СГЛОБЯВАНЕ И РЕГУЛИРАНЕ



ПРЕДУПРЕЖДЕНИЕ: За да намалите риска от сериозно нараняване, изключете инструмента от електрическата мрежа, преди да регулирате или сваляте/поставяте представки или аксесоари. Едно нежелано задействане на инструмента може да предизвика наранявания.



ПРЕДУПРЕЖДЕНИЕ: Използвайте само DEWALT акумулаторни пакети и зарядни устройства.

Поставяне и сваляне на акумулаторния пакет от инструмента (Фиг. В)

БЕЛЕЖКА: Уверете се, че батерийния пакет **6** е напълно зареден.

Монтиране на акумулаторния пакет на дръжката на инструмента

1. Подравнете батерийният пакет **6** с релсите вътре в дръжката на инструмента (Фиг. В).
2. Приплъзнете го в дръжката, докато батерийният пакет се вмести плътно в инструмента и внимавайте да чуете щракване, когато е поставен на място.

Сваляне на батерийния пакет от инструмента

1. Натиснете бутона за освобождаване **7** и силно издърпайте батерийния пакет от дръжката на инструмента.
2. Вкарайте батерийния пакет в зарядното устройство, както е описано в раздела за зареждане от това ръководство.

Акумулаторни пакети за нивото на зареждане (Фиг. В)

Някои батерийни пакети на DEWALT включват индикатори за нивото на зареденост на батериите и се състоят от три зелени светодиодни лампички, които отчитат моментното ниво на зареденост на батериите.

За задействане на указателя за зареденост, натиснете и задръжте бутона на указателя **16**. Ще светне комбинация от трите светодиодни лампи, които ще укажат нивото на зареждане. Когато нивото на заряд в батерията е под използваемия лимит, индикатора за зарядност няма да светне и батерията ще трябва да се презарежда.

БЕЛЕЖКА: Индикаторът на горивото е само показател на нивото на зареждане на акумулаторния пакет. Той не указва функционалността на инструмента и е обект на промяна, въз основа на продуктовете компоненти, температурата и приложението за крайния потребител.

Окачване и регулиране на ремъка за рамо (Фиг. Д)

Правият хросторез се продава с регулируем ремък за рамо.


1. Щракнете катарамата на ремъка за рамо **17** за окачването на ремъка **10**, който се намира на

устройството, отпред на пусковият ревключвател, както е показано. Регулирайте ремъка така, че да пасне на рамото ви.

Съединяване на модула на тримерната глава към модула за работа (Фиг. А, С)


Комбинирането на модула на дръжката **15** с модула на тримерната глава **21** създава тример за стълбове, дълъг приблизително 2,1 м.

1. Подравнете жлеба от външната страна на края на съединителя на модула на дръжката **15** с езика от вътрешната страна на края на съединителя на модула на тримерната глава **21**.
2. Плъзнете резбовата втулка **8** върху модула на тримерната глава надолу доколкото е възможно и завъртете втулката по посока на часовниковата стрелка, докато спре и напълно покрие резбата.

 **ПРЕДУПРЕЖДЕНИЕ:** *Винаги проверявайте дали втулката е напълно резбована и дали резбата не се вижда. Неналягането на втулката докрай може да доведе до изключване на модулите, което създава опасно състояние. Периодично проверявайте връзките, за да се уверите, че не се виждат нишки.*

Въртене на тримерната глава (Фиг. Е–Г)

Главата на тримера се върти на 180° и може да се заключи в седем различни позиции в рамките на този обхват. Не захващайте остриетата, за да не ви заципят. Носете ръкавици и дръжте уреда, както е показано на Фиг. G.


 **ПРЕДУПРЕЖДЕНИЕ:** *Преди да свържете батерията към уреда се уверете, че главата на тримера е заключена на позиция.*


Завъртане на главата на тримера

1. С една ръка здраво хванете главата на тримера, използвайте другата ръка, за да натиснете бутона за изключване **13** и завъртете дръжката на главата на тримера **14**, за да завъртите главата на тримера.
2. Заключете главата на тримера в една от седемте работни позиции, както е показано на Фиг. F. За да заключите главата на тримера на място, освободете захващането на дръжката на главата на тримера **14**. Проверете дали главата на тримера е заключена на позиция, като се опитвате да преместите корпуса на мотора. Ако не е заключена, завъртете я на най-близката заключваща позиция.

РАБОТА


Инструкции за употреба


 **ПРЕДУПРЕЖДЕНИЕ:** *Винаги спазвайте инструкциите за безопасност и приложимите разпоредби.*

 **ПРЕДУПРЕЖДЕНИЕ:** *За да намалите риска от сериозно нараняване, изключете инструмента и извадете батерията, преди да регулирате или свалите/поставите приставки или*

аксесоари. Едно нежелано задействане на инструмента може да предизвика наранявания.


Правилна позиция на ръцете (фиг. G)


 **ПРЕДУПРЕЖДЕНИЕ:** *За да намалите риска от сериозно нараняване, **Винаги** използвайте подходяща позиция на ръцете, както е показано.*

 **ПРЕДУПРЕЖДЕНИЕ:** *За намаляване на риска от сериозно нараняване, **винаги** дръжте здраво в очакване на неочаквана реакция.*

Правилната позиция на ръцете изисква едната ръка да е на основната дръжка **3**, а другата да е на страничната дръжка **4**.

Инструкции за употреба

 **ПРЕДУПРЕЖДЕНИЕ:** *Винаги спазвайте инструкциите за безопасност и приложимите разпоредби.*


 **ПРЕДУПРЕЖДЕНИЕ:** *За да намалите риска от сериозно нараняване, изключете инструмента от електрическата мрежа, преди да регулирате или свалите/поставите приставки или аксесоари. Едно нежелано задействане на инструмента може да предизвика наранявания.*

Включване и изключване на хростореза (Фиг. А)


Уверете се, че главата на тримера е заключена на една от седемте работни позиции. Вижте за *справка раздела Въртене на главата на тримера*.

За да включите уреда, извийте заключващия лост **2** и след това пусковия превключвател за вкл./изкл. **11**.

За да изключите уреда, освободете пусковия превключвател за вкл./изкл. и заключващия лост.

 **ПРЕДУПРЕЖДЕНИЕ:** *Никога не се опитвайте да заключите пусковия превключвател на позиция.*

Преди работа с хростореза

 **ПРЕДУПРЕЖДЕНИЕ:** *Уредът не е създаден за предпазване от токов удар в случай на контакт с електрически кабели над нивото на главата. Прочетете местните разпоредби за безопасни разстояния от електрически жици над нивото на главата и се уверете, че работната позиция е обезопасена преди работа с удължения хросторез.*

- За безопасна работа, прочетете и разберете всички инструкции преди употреба на правия хросторез. Следвайте всички инструкции за безопасност. Неспазването на всички изброени по-долу инструкции за безопасност може да доведе до сериозни наранявания.
- Внимавайте какво правите. Използвайте реална преценка. Не работете с правия хросторез, когато сте изморени.

- Само добре инструктирани пълнолетни оператори могат да работят с храстореза. Никога не допускайте деца до инструмента.
- Не използвайте уреда извън предназначението му.
- Не допускайте деца или необучен персонал да използват този уред.
- Винаги използвайте одобрена твърда шапка при работа с правия храсторез над нивото на главата. Падащите отломки може да причинят сериозни наранявания.
- Носете следното оборудване за безопасност, когато работите с храстореза:
 - защита за главата
 - високо устойчиви ръкавици
 - тежки обувки
 - предпазни очила и маска за лицето
 - маска за лице или прах (ако работите в прашна обстановка)
- Не носете широки дрехи или бижута, които могат да бъдат захванати в движещите се остриета или части на правия храсторез.
- Завържете дългата коса над раменете, за да се избегне уплитане в движещите се части.

Докато работите с правия храсторез

- Бъдете нащрек. Използвайте разума си, докато работите с уреда.
- Пазете работната зона чиста. Безпорядъкът в зоните на работа могат да предизвикат наранявания.
- Дръжте деца, животни и случайни лица на безопасно разстояние от уреда. Само оператора трябва да бъде в работната зона.
- Дръжте здраво уреда с една ръка на дръжката с пусковия превключвател, а с другата ръка на дръжката на пръта.
- Дръжте пръста далече от пусковия превключвател, докато не е готов за употреба.
- Преди да стартирате уреда, внимавайте острието да не докосва нищо.
- Дръжте всички части на тялото далече от остриетата, когато правият храсторез работи.
- Пренасяйте уреда от едно място на друго
 - със свален акумулатор
 - като държите пръта балансирано
 - с покрито острие
- Не работете при лошо осветление.
- По време на работа си почивайте периодично и сменяйте работните позиции, за да намалите умората.
- Поддържайте стабилна стойка и баланс. Не се протягвайте прекалено. Пресягането може да доведе загуба на баланс или излагане на остри повърхности.
- При никакви условия не използвайте приставки или аксесоари с този продукт, ако не са предоставени с този уред или не са препоръчани като подходящи в това Ръководство с инструкции.

Не работете с правия храсторез

- под влияние на алкохола, лекарства или наркотици,
- в дъжд или във влажни или мокри зони,
- при наличието на високо запалими течности или газове,
- ако уреда е повреден, неправилно регулиран, или не напълно и безопасно сглобен,
- ако пусковият превключвател не работи. Остриетата трябва да спрат да се движат при освобождаване на пусковия превключвател. За замяна на дефектния превключвател се обърнете към упълномощен сервизен център. *Вижте **Поправки**.*
- когато бързате
- когато сте на дърво или на стълба,
- докато сте на кофи или платформи,
- по време на силен вятър или буря

Инструкции за подрязване (Фиг. А, Н–L)



ОПАСНОСТ: ПАЗЕТЕ РЪЦЕТЕ СИ ДАЛЕЧЕ ОТ ОСТРИЕТАТА.



ПРЕДУПРЕЖДЕНИЕ: За да се предпазите от нараняване, спазвайте следното:

- *ПРЕДИ УПОТРЕБА, ПРОЧЕТЕТЕ РЪКОВОДСТВОТО С ИНСТРУКЦИИТЕ. ЗАПАЗЕТЕ РЪКОВОДСТВОТО С ИНСТРУКЦИИТЕ.*
- *Проверете хроста за чужди предмети като жици или огради, преди всяка употреба.*
- *ДРЪЖТЕ РЪЦЕТЕ НА ДРЪЖКИТЕ. НЕ СЕ ПРЕСЯГАЙТЕ.*
- *НЕ ИЗПОЛЗВАЙТЕ ПРИ МОКРИ УСЛОВИЯ.*



ВНИМАНИЕ: НОЖОВЕТЕ СЕ ВЪРТЯТ ПО ИНЕРЦИЯ СЛЕД СПИРАНЕТО.

БЕЛЕЖКА: Заклещването на острието в големи клони може да доведе до повреди.

РАБОТНИ ПОЗИЦИИ (Фиг. Н, I) – Поддържайте добра стойка и баланс и не се пресягайте. Носете предпазни очила, неплъзгащи се обувки, когато подстригвате. Дръжте здраво с две ръце и включете уреда. Винаги дръжте тримера, както е показано на Фиг. Н и Фиг. I, с една ръка на превключвателната дръжка **3** и една ръка на допълнителната дръжка **4**. Никога не дръжте уреда за главата **12**.

ПОДРЯЗВАНЕ НА НОВИ КЛОНИ (Фиг. J) – С широко, замахващо движение, вкарвайте зъбците на острието през клонките за по-голяма ефективност. Леко накланяне надолу на острието по посока на движението е най-оптимално за ефективно рязане.

ПОДРАВНЯВАНЕ НА ХРАСТИ (Фиг. K) – За да се получи перфектно подравняване на живите плетове, може да бъде опъната връв по дължината на живия плет като ориентир.

СТРАНИЧНО ПОДРАВНЯВАНЕ НА ХРАСТИТЕ (Фиг. L) – Насочвайте храстореза, както е показано и започнете от долната част със замахващо движение.

Ръководство за подрязване (Великобритания и Ирландия)

- Подрязвайте живи плетове и храсти със сезонни листа (нови листа всяка година) през юни и октомври.
- Вечнозелените подрязвайте през април и август.
- Подкастрияйте на декоративни иглолистни дървета и други бързорастящи храсти трябва да се извършва на всеки шест седмици от май до октомври.

Ръководство за подрязване (Австралия и Нова Зеландия)

- Подрязвайте живи плетове и храсти със сезонни листа (нови листа всяка година) през декември и март.
- Вечнозелените подрязвайте през септември и февруари.
- Подрязвайте иглолистни дървета и други бързо развиващи се храсти на всеки шест седмици, считано от октомври до март.

ПОДДРЪЖКА

Вашият електроинструмент е създаден за продължителна и дългосрочна работа с минимална поддръжка. Продължителната и задължителна работа зависи от правилната грижа за инструмента и от редовното почистване.



ПРЕДУПРЕЖДЕНИЕ: За да намалите риска от сериозно нараняване, изключете инструмента и извадете батерията, преди да регулирате или сваляте/поставяте приставки или аксесоари. Едно нежелано задействане на инструмента може да предизвика наранявания.

Зарядното устройство и акумулаторният пакет не могат да се сервизират.



Смазване

Вашият електроинструмент трябва да се смазва допълнително.

Смазване (Фиг. А)

Дискове

1. След употреба внимателно почистете острието **11** с разтворител за смола.
2. След почистване приложете леко покритие от смазка на издаденото острие.
3. Завъртете хростореза вертикално с остриетата към земята и пуснете уреда за няколко секунди до пълно разнасяне на смазката.

Поддръжка на острието (Фиг. М)

Режещите остриета са изработени от висококачествена закалена стомана и при нормална употреба няма да изискват повторно заточване. Въпреки това, ако случайно се натъкнете на тел, камъни, стъкло или други твърди обекти, както е показано на Фиг. М, може да нащърбите острието. Не е необходимо да премахвате това нащърбване, освен

ако не пречи на движението на острието. Ако пречи на движението, извадете батерията и използвайте пила за точене или камък за точене да премахнете нащърбането. Ако изпуснете хростореза, внимателно го проверете за повреда. Ако острието е огънато, корпусът е напукан или дръжките са счупени или ако видите друго състояние, което може да засегне работата на хростореза се свържете с вашия местен център за сервизно обслужване на DeWALT за ремонт, преди да го пуснете отново в експлоатация.

Торове и други градински химикали съдържат вещества, които значително ускоряват корозията на металите. Не съхранявайте уреда върху или в близост до торове или химикали.

С извадена батерия, използвайте само мек сапун и влажна кърпа за почистване на уреда. Никога не допускайте влизането на течности в уреда; никога не потапяйте в течност която и да е част на уреда. Предпазете остриетата от ръждясване като нанесете слой от леко машинно масло след почистването.

Заточване на острието (Фиг. N)



ВНИМАНИЕ: Поддържайте острието добре заточено за максимална производителност. Затъпеното острие не може да реже добре.



ВНИМАНИЕ: При заостряне на острието, не забравяйте да сваляте акумулатора.



ВНИМАНИЕ: НЕЗАБАВНО СМЕНЕТЕ ОГЪНАТОТО ИЛИ ПОВРЕДЕНО ОСТРИЕ.

Препоръчително е заострянето на остриетата да бъде извършено от заводски сервизен център на DeWALT. Все пак, ръбовете на острието могат да се заострят с фина назъбена пила **18**.

1. Пуснете тримера, докато режещите остриета **19** не са изместени.
2. Уверете се, че лостът за заключване е активиран, ножът е спрял и акумулаторът е свален, преди заточване на острието.
3. Носете правилна защита за очите и ръкавици и бъдете внимателни да не се порежете.
4. Внимателно заострете режещите ръбове на острието с фина назъбена пила. Заточвайте към режещия ръб **20** при оригиналния режещ ъгъл (38 градуса от хоризонталата). Заостряйте само правите режещи ръбове на острието. Не заостряйте там, където режещият ръб е извит към центъра на острието.
5. Обърнете тримера, за да заострите долното острие.
6. Повторете стъпките за заостряне на противоположната страна на всяко острие.



Почистване



ПРЕДУПРЕЖДЕНИЕ: Издухвайте замърсяванията и праха на основния корпус със сух въздух винаги, когато забележите събиране на мръсотия в и около вентилационните отвори. Носете одобрена защита за очите и одобрена защитна

противопрахова маска, когато извършвате тази процедура.



ПРЕДУПРЕЖДЕНИЕ: Никога не използвайте разтворители или други химикали за почистване на неметалните части на инструмента. Тези химикали могат да влошат качеството на материалите, използвани за тези части. Използвайте намокрена с вода и мек сапун кърпа. Никога не допускайте влизането на течности в инструмента; никога не погатайте в течност, която и да е част на инструмента.

Допълнителни аксесоари



ПРЕДУПРЕЖДЕНИЕ: Понеже с този инструмент не са тествани аксесоари, различни от предложените от DeWALT, използването на такива аксесоари с този инструмент може да е опасно. За да се намали риска от нараняване, използвайте само препоръчаните от DeWALT аксесоари с този продукт.

Посъветвайте се с вашия доставчик за по-подробна информация относно подходящите аксесоари.

Защита на околната среда



Разделно събиране. Продуктите и батериите, отбелязани с този символ не трябва да се изхвърлят с битовите отпадъци.

Продуктите и батериите съдържат материали, които могат да бъдат възстановени или рециклирани, което намаляване търсенето на суровини. Моля, рециклирайте електрически продукти и батериите в съответствие с местните разпоредби. Повече информация можете да намерите на www.2helpU.com.

Презареждащ се акумулаторен пакет

Този акумулаторен пакет с продължителен живот трябва да се презарежда, когато вече не може да отдава достатъчно мощност при работи, където преди е работел с лекота. В края на своя техничен живот, го изхвърлете с внимание за околната среда:

- Напълно изтощете батерийния пакет, след това го свалете от инструмента.
- Li-Ion клетки могат да се рециклират. Занесете ги на своя дилър или на местната станция за рециклиране. Събраните акумулаторни пакети ще бъдат рециклирани или изхвърлени подходящо.

Stanley Black & Decker
Phoenicia Business Center
Strada Turturelelor, nr 11A, Etaj 6, Modul 15,
Sector 3 Bucuresti
Telefon: +4021.320.61.04/05

