
DEWALT®

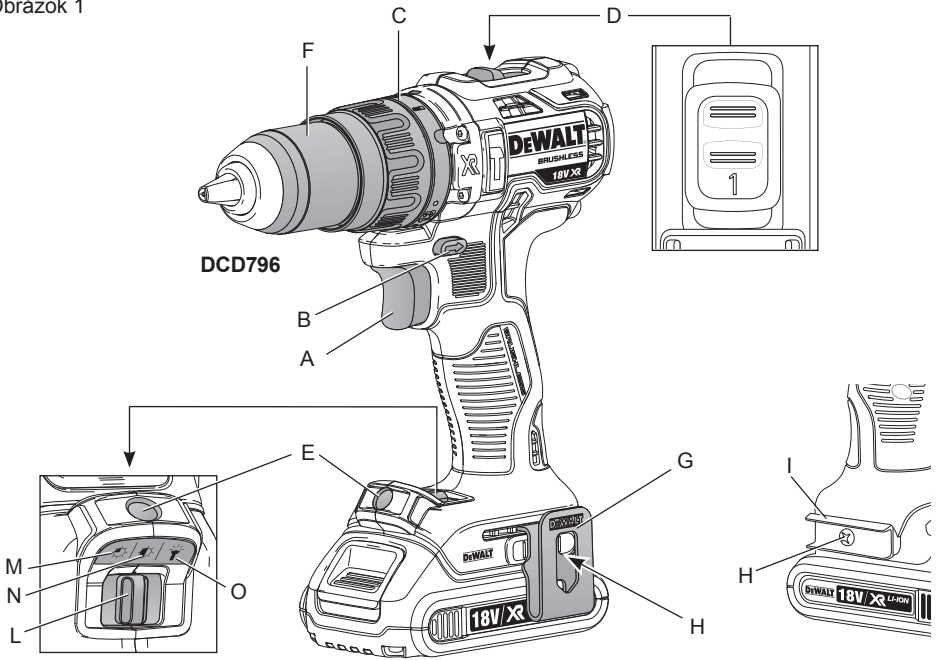
XR LI-ION

DCD791
DCD796

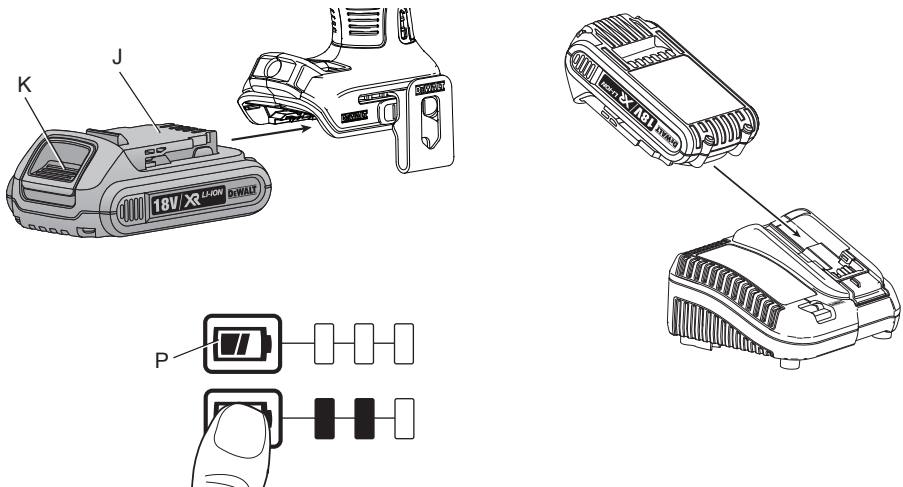
511114-03 SK

Preložené z pôvodného návodu

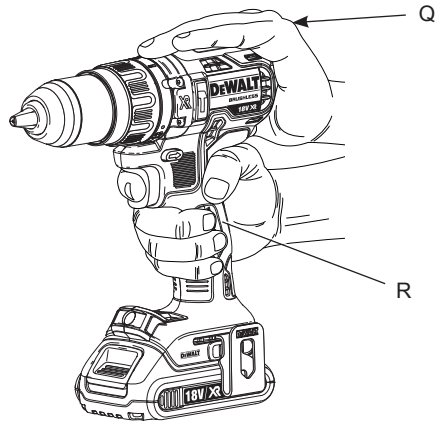
Obrázok 1



Obrázok 2



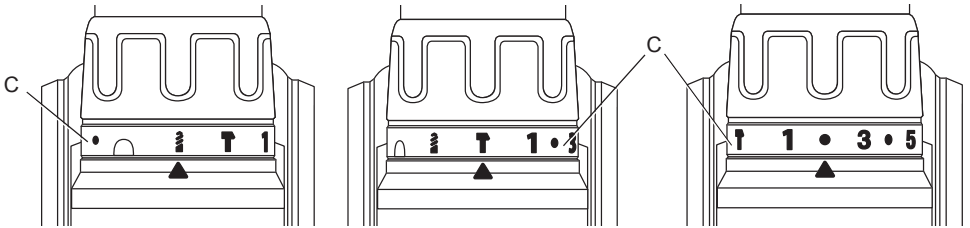
Obrázok 3



Obrázok 4

Obrázok 5

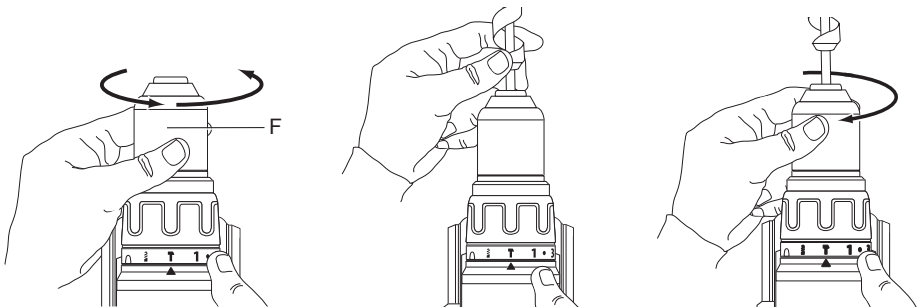
Obrázok 6



Obrázok 7

Obrázok 8

Obrázok 9



KOMPAKTNÁ VŔTAČKA/SKRUTKOVAČ 13 mm S BEZUHLÍKOVÝM MOTOROM, DCD791

KOMPAKTNÁ VŔTAČKA/SKRUTKOVAČ/ PRÍKLEPOVÁ VŔTAČKA 13 mm S BEZUHLÍKOVÝM MOTOROM, DCD796

Blahoželáme Vám!

Zvolili ste si náradie značky DeWALT. Roky skúseností, dôkladný vývoj výrobkov a inovácie vytvorili zo spoločnosti DeWALT jedného z najspôfolhivějších partnerov pre používateľov profesionálneho elektrického náradia.

Technické údaje

		DCD791	DCD796
Napájacie napätie	V	18	18
Typ		1/10	1/10
Typ akumulátora		Li-Ion	Li-Ion
Výkon	W	460	460
Otáčky naprázdno			
1. prevodový stupeň	min ⁻¹	0 – 550	0 – 550
2. prevodový stupeň	min ⁻¹	0 – 2 000	0 – 2 000
Počet rázov			
1. prevodový stupeň	min ⁻¹	—	0 – 9 350
2. prevodový stupeň	min ⁻¹	—	0 – 34 000
Maximálny moment (tvrdý/mäkký materiál)	Nm	70/27	70/27
Kapacita skľučovadla	mm	1,5 – 13,0	1,5 – 13,0
Maximálny priemer otvoru			
Drevo	mm	40	40
Kov	mm	13	13
Murivo	mm	—	13
Hmotnosť (bez akumulátora)	kg	1,1	1,2
Hodnoty týkajúce sa hlučnosti a vibrácií (priestorový vektorový súčet) podľa normy EN 60745-2-1:			
L _{PA} (úroveň akustického tlaku)	dB(A)	76	89
L _{WA} (úroveň akustického výkonu)	dB(A)	87	100
K (odchýlka uvedenej hodnoty týkajúcej sa hlučnosti)	dB(A)	3	3
Vŕtanie do kovu			
Hodnota vibrácií a _h =	m/s ²	< 2,5	< 2,5
Odchýlka K =	m/s ²	1,5	1,5
Vŕtanie do betónu			
Hodnota vibrácií a _h =	m/s ²	—	11,5
Odchýlka K =	m/s ²	—	1,6
Skrutkovanie			
Hodnota vibrácií a _h =	m/s ²	< 2,5	< 2,5
Odchýlka K =	m/s ²	1,5	1,5

Veľkosť vibrácií uvedená v tomto dokumente sa merala podľa normalizovaných požiadaviek, ktoré sú uvedené v norme EN 60745 a môže sa použiť na vzájomné porovnanie jednotlivých náradí medzi sebou. Táto hodnota sa môže použiť na predbežný odhad vibrácií pôsobiach na obsluhu.



VAROVANIE: Deklarované hodnoty vibrácií sa vzťahujú na určené štandardné použitie tohto náradia. Ak je však náradie použité na rôzne aplikácie s rozmanitým príslušenstvom alebo ak sa vykonáva jeho nedostatočná údržba, veľkosť vibrácií môže byť odlišná. Tak sa môže počas celkového pracovného času značne predĺžiť čas pôsobenia vibrácií na obsluhu.

Odhad miery pôsobenia vibrácií na obsluhu by mal taktiež počítať s časom, kedy je náradie vypnuté alebo kedy je v chode naprázdno a nevykonáva žiadnu prácu. Počas celkového pracovného času sa tak môže čas pôsobenia vibrácií na obsluhu značne skrátiť.

Zistite si ďalšie doplnkové bezpečnostné opatrenia, ktoré chránia obsluhu pred účinkom vibrácií, ako sú: údržba náradia a jeho príslušenstva, udržovanie rúk v teple, organizácia spôsobu práce.

Akumulátor		DCB180	DCB181	DCB182	DCB183/B	DCB184/B	DCB185
Typ akumulátora		Li-Ion	Li-Ion	Li-Ion	Li-Ion	Li-Ion	Li-Ion
Napájacie napätie	V	18	18	18	18	18	18
Kapacita	Ah	3,0	1,5	4,0	2,0	5,0	1,3
Hmotnosť	kg	0,64	0,35	0,61	0,40/0,45	0,62/0,67	0,35

Nabíjačka		DCB105				
Napätie siete	V	230				
Typ akumulátora		10,8/14,4/18 V Li-Ion				
Približný čas nabíjania akumulátora	min	25 (1,3 Ah)	30 (1,5 Ah)	40 (2,0 Ah)	55 (3,0 Ah)	90 (5,0 Ah)
Hmotnosť	kg	0,49				

Nabíjačka		DCB107			DCB112		
Napätie siete	V	230			230		
Typ akumulátora		10,8/14,4/18 V Li-Ion			10,8/14,4/18 V Li-Ion		
Približný čas nabíjania akumulátora	min	60 (1,3 Ah)	70 (1,5 Ah)	90 (2,0 Ah)	40 (1,3 Ah)	45 (1,5 Ah)	60 (2,0 Ah)
		140 (3,0 Ah)	185 (4,0 Ah)	240 (5,0 Ah)	90 (3,0 Ah)	120 (4,0 Ah)	150 (5,0 Ah)
Hmotnosť	kg	0,29			0,36		

Nabíjačka		DCB113			DCB115		
Napätie siete	V	230			230		
Typ akumulátora		10,8/14,4/18 V Li-Ion			10,8/14,4/18 V Li-Ion		
Približný čas nabíjania akumulátora	min	30 (1,3 Ah)	35 (1,5 Ah)	50 (2,0 Ah)	25 (1,3 Ah)	30 (1,5 Ah)	40 (2,0 Ah)
		70 (3,0 Ah)	100 (4,0 Ah)	120 (5,0 Ah)	55 (3,0 Ah)	70 (4,0 Ah)	90 (5,0 Ah)
Hmotnosť	kg	0,4			0,5		

Poistky:

Európa	Náradie 230 V	10 A v napájacej sieti
Veľká Británia a Írsko	Náradie 230 V	3 A v zástrčke prírodného kábla

Definícia: Bezpečnostné pokyny

Nižšie uvedené definície opisujú stupeň závažnosti každého označenia. Prečítajte si pozorne návod na obsluhu a venujte pozornosť týmto symbolom.



NEBEZPEČENSTVO: Označuje bezprostredne hroziacu rizikovú situáciu, ktorá, ak jej nie je zabránené, povedie k spôsobeniu **vážneho alebo smrteľného zranenia**.



VAROVANIE: Označuje potenciálne rizikovú situáciu, ktorá, ak sa jej nezabráni, **môže viesť k vážnemu alebo smrteľnému zraneniu**.



UPOZORNENIE: Označuje potenciálne rizikovú situáciu, ktorá, ak sa jej nezabráni, **môže viesť k ľahkému alebo stredne vážnemu zraneniu**.

POZNÁMKA: Označuje postup nesúvisiaci so spôsobením zranenia, ktorý v prípade, že sa mu nezabráni, **môže viesť k poškodeniu zariadenia**.



Upozorňuje na riziko úrazu elektrickým prúdom.



Upozorňuje na riziko vzniku požiaru.

ES Vyhlásenie o zhode v rámci EÚ

SMERNICA PRE STROJOVÉ ZARIADENIA



KOMPAKTNÁ VŔTAČKA/SKRUTKOVÁČ/
PRÍKLEPOVÁ VŔTAČKA S BEZUHLÍKOVÝM
MOTOROM
DCD791, DCD796

Spoločnosť DeWALT týmto vyhlasuje, že tieto výrobky popisované v časti **Technické údaje** spĺňajú požiadavky nasledujúcich noriem: 2006/42/ES, EN 60745-1:2009+A11:2010, EN 60745-2-1:2010, EN 60745-2-2:2010.

Tieto výrobky spĺňajú aj požiadavky smerníc 2004/108/EC (do 19. 4. 2016), 2014/30/EÚ (od 20. 4. 2016) a 2011/65/EÚ. Ďalšie informácie Vám poskytne zástupca spoločnosti DeWALT na nasledujúcej adrese alebo na adresách, ktoré sú uvedené na zadnej strane tohto návodu.

Nižšie podpísaná osoba je zodpovedná za zostavenie technických údajov a vydáva toto vyhlásenie v zastúpení spoločnosti DeWALT.

Markus Rompel
Riaditeľ technického oddelenia
DeWALT, Richard-Klinger-Straße 11,
D-65510, Idstein, Germany
29. 6. 2015



VAROVANIE: Z dôvodu obmedzenia rizika zranenia si prečítajte tento návod na obsluhu.

Všeobecné bezpečnostné pokyny na prácu s elektrickým náradím



VAROVANIE! Prečítajte si všetky bezpečnostné pokyny a bezpečnostné výstrahy. Nedodržanie uvedených varovaní a pokynov môže viesť k úrazu elektrickým prúdom, požiaru a vážnemu zraneniu.

VŠETKY BEZPEČNOSTNÉ VAROVANIA A POKYNY USCHOVAJTE NA BUDÚCE POUŽITIE.

Termín „elektrické náradie“ vo všetkých upozorneniach odkazuje na Vaše náradie napájané zo siete (je vybavené prívodným káblom) alebo náradie napájané akumulátorom (bez prívodného kábla).

1) BEZPEČNOSŤ NA PRACOVISKU

- Udržujte pracovný priestor v čistote a dobre osvetlený.** Preplnený a neosvetlený pracovný priestor môže viesť k spôsobeniu úrazov.
- Nepracujte s elektrickým náradím vo výbušnom prostredí, ako sú napríklad priestory s výskytom horľavých kvapalín, plynov alebo prašných látok.** V elektrickom náradí dochádza k iskreniu, ktoré môže spôsobiť vznietenie horľavého prachu alebo výparov.
- Pri práci s náradím zaistíte bezpečnú vzdialenosť detí a ostatných osôb.** Rozptyľovanie môže spôsobiť stratu kontroly nad náradím.

2) ELEKTRICKÁ BEZPEČNOSŤ

- Zástrčka prívodného kábla náradia musí zodpovedať zásuvke. Zástrčku**

nikdy žiadnym spôsobom neupravujte. Nepoužívajte pri uzemnenom elektrickom náradí žiadne upravené zástrčky. Neupravované zástrčky a zodpovedajúce zásuvky znižujú riziko vzniku úrazu elektrickým prúdom.

- b) **Nedotýkajte sa uzemnených povrchov, ako sú napríklad potrubia, radiátory, elektrické sporáky a chladničky. Pri uzemnení Vášho tela vzrastá riziko úrazu elektrickým prúdom.**
- c) **Nevystavujte elektrické náradie dažďu alebo vlhkému prostrediu. Ak vnikne do elektrického náradia voda, zvýši sa riziko úrazu elektrickým prúdom.**
- d) **S prívodným káblom zaobchádzajte opatrne. Nikdy nepoužívajte prívodný kábel na prenášanie alebo posúvanie náradia a neťahajte zaň, ak chcete náradie odpojiť od elektrickej siete. Zabráňte kontaktu kábla s masťami, horúcimi a ostrými predmetmi alebo pohyblivými časťami. Poškodený alebo zapletený prívodný kábel zvyšuje riziko vzniku úrazu elektrickým prúdom.**
- e) **Pri práci s náradím vonku používajte predlžovacie káble určené na vonkajšie použitie. Použitie kábla na vonkajšie použitie znižuje riziko úrazu elektrickým prúdom.**
- f) **Ak musíte s elektrickým náradím pracovať vo vlhkom prostredí, použite napájaci zdroj s prúdovým chráničom (RCD). Použitie prúdového chrániča (RCD) znižuje riziko úrazu elektrickým prúdom.**

3) BEZPEČNOSŤ OBSLUHY

- a) **Zostaňte stále pozorní, sledujte, čo vykonávate a pri práci s náradím pracujte s rozvahou. Nepoužívajte elektrické náradie, ak ste unavení alebo ak ste pod vplyvom drog, alkoholu alebo liekov. Chvilka nepozornosti pri práci s elektrickým náradím môže viesť k vážnemu úrazu.**
- b) **Používajte prvky osobnej ochrany. Vždy používajte ochranu zraku. Ochranné prostriedky ako respirátor, protišmyková pracovná obuv, prilba a chrániče sluchu, používané v príslušných podmienkach, znižujú riziko poranenia osôb.**
- c) **Zabráňte náhodnému zapnutiu. Pred pripojením zdroja napätia alebo pred vložením akumulátora a pred zdvihnutím alebo prenášaním náradia skontrolujte, či je vypínač v polohe „vypnuté“. Prenášanie elektrického náradia s prstom na vypínači alebo**

pripojenie náradia k napájaciemu zdroju, ak je vypínač náradia v polohe zapnuté, môže spôsobiť úraz.

- d) **Pred zapnutím náradia vždy odstráňte všetky kľúče alebo nastavovacie prípravky. Nastavovacie kľúče ponechané na náradí môžu byť zachytené rotujúcimi časťami náradia a môžu spôsobiť úraz.**
- e) **Neprekážajte sami sebe. Pri práci vždy udržiavajte vhodný a pevný postoj. Tak je umožnená lepšia kontrola nad náradím v neočakávaných situáciách.**
- f) **Vhodne sa obliekajte. Nenoste voľný odev alebo šperky. Dbajte na to, aby sa Vaše vlasy, odev a rukavice nedostali do kontaktu s pohyblivými časťami. Voľný odev, šperky alebo dlhé vlasy môžu byť pohyblivými dielmi zachytené.**
- g) **Ak sú zariadenia vybavené adaptérom na pripojenie odsávacieho zariadenia, zaistíte jeho správne pripojenie a riadnu funkciu. Použitie týchto zariadení môže znížiť nebezpečenstvo týkajúce sa prachu.**

4) POUŽITIE ELEKTRICKÉHO NÁRADIA A JEHO ÚDRŽBA

- a) **Nepreťažujte elektrické náradie. Používajte na vykonávanú prácu správny typ náradia. Pri použití správneho typu náradia bude práca vykonávaná lepšie a bezpečnejšie.**
- b) **Ak nie je možné vypínač náradia zapnúť a vypnúť, s náradím nepracujte. Každé elektrické náradie s nefunkčným vypínačom je nebezpečné a musí sa opraviť.**
- c) **Pred nastavením náradia, pred výmenou príslušenstva alebo ak náradie nepoužívate, odpojte zástrčku prívodného kábla od zásuvky alebo z náradia vyberte akumulátor. Tieto preventívne bezpečnostné opatrenia znižujú riziko náhodného zapnutia náradia.**
- d) **Ak náradie nepoužívate, uložte ho mimo dosahu detí a zabráňte tomu, aby bolo toto náradie použité osobami, ktoré nie sú oboznámené s jeho obsluhou alebo s týmto návodom. Elektrické náradie je v rukách nekvalifikovanej osoby nebezpečné.**
- e) **Vykonávajú údržbu elektrického náradia. Skontrolujte vychýlenie alebo zablokovanie pohyblivých častí, poškodenie jednotlivých dielcov a iné okolnosti, ktoré môžu ovplyvniť chod náradia. Ak je náradie poškodené, nechajte ho opraviť. Mnoho nehôd**

býva spôsobených zanedbanou údržbou náradia.

- f) **Rezné nástroje udržiavajte ostré a čisté.** Riadne udržiavané rezné nástroje s ostrými reznými ostriami sú menej náchylné na zanášanie nečistotami a lepšie sa s nimi pracuje.
- g) **Elektrické náradie, príslušenstvo, držiaky nástrojov atď. používajte podľa týchto pokynov a berte do úvahy podmienky pracovného prostredia a prácu, ktorú budete vykonávať.** Použitie elektrického náradia na iné účely, než na aké je určené, môže byť nebezpečné.

5) POUŽITIE AKUMULÁTOROVÉHO NÁRADIA A JEHO ÚDRŽBA

- a) **Nabíjajte iba v nabíjačke určenej výrobcom.** Nabíjačka vhodná pre jeden typ akumulátora môže pri vložení iného nevhodného typu spôsobiť požiar.
- b) **Používajte výhradne akumulátory odporúčané výrobcom náradia.** Použitie iných typov akumulátorov môže spôsobiť vznik požiaru alebo zranenie.
- c) **Ak akumulátory nepoužívate, uložte ich mimo dosahu kovových predmetov, ako sú kancelárske sponky na papier, mince, kľúče, klinčeky, skrutky alebo iné drobné kovové predmety, ktoré môžu spôsobiť skratovanie kontaktov akumulátora.** Skratovanie kontaktov akumulátora môže viesť k vzniku popálenia alebo požiaru.
- d) **V nevhodných podmienkach môže z akumulátora uniknúť kvapalina. Vyvarujte sa kontaktu s touto kvapalinou. Ak dôjde k náhodnému kontaktu s touto kvapalinou, zasiahnúť miesto omyte vodou. Pri zasiahnutí očí zasiahnúť miesto umyte a vyhľadajte lekársku pomoc. Unikajúca kvapalina z akumulátora môže spôsobiť podráždenie pokožky alebo popálenie.**

6) OPRAVY

- a) **Zverte opravu Vášho náradia iba osobe s príslušnou kvalifikáciou, ktorá bude používať výhradne originálne náhradné dielce.** Tým zaistíte bezpečnú prevádzku náradia.

Doplňkové bezpečnostné pokyny pre vrtačky / skrutkovače / príklepové vrtačky

- **Pri vrtaní s príklepom použite vhodnú ochranu sluchu.** Nadmerná hlučnosť môže spôsobiť stratu sluchu.
- **Používajte prídavné rukoväti, ak sú dodávané s náradím.** Strata kontroly nad náradím môže viesť k úrazu.
- **Pri pracovných operáciách, pri ktorých by mohli dôjsť ku kontaktu pracovného nástroja so skrytými elektrickými vodičmi, držte elektrické náradie vždy za izolované rukoväti.** Pri kontakte pracovného príslušenstva so „živým“ vodičom spôsobia neizolované kovové časti náradia obsluhu úraz elektrickým prúdom.
- **Upnite si obrobok k pevnej podložke pomocou svoriek alebo iných praktických pomôcok.** Držanie obrobku rukou alebo opretie obrobku o časť tela nezaistí jeho stabilitu a môže viesť k strate kontroly.
- **Používajte bezpečnostné okuliare alebo inú ochranu zraku.** Pri vrtaní s príklepom a vrtaní bez príklepu odlietavajú úlomky. Odletujúce úlomky môžu spôsobiť poranenie očí s trvalými následkami.
- **Počas práce dochádza k zahriatiu nasadeného príslušenstva aj náradia.** Ak vykonávate pracovné úkony, pri ktorých vzniká teplo, ako sú vrtanie s príklepom a vrtanie do kovu, používajte pri manipulácii rukavice.
- **Nepoužívajte toto náradie dlhodobo bez prestávok.** Vibrácie spôsobené funkciou príklepu môžu byť nebezpečné pre vaše ruky a paže. Používajte rukavice, ktoré zaistia lepšie tlmenie rázov a obmedzte pôsobenie vibrácií robením častých prestávok.
- **Vetracie otvory často prekrývajú pohyblivé sa diely a tomuto stavu by sa malo zabrániť.** Voľný odev, šperky alebo dlhé vlasy môžu byť pohyblivými dielmi zachytené.

Zvyškové riziká

Napriek tomu, že sa dodržiavajú príslušné bezpečnostné predpisy a používajú sa bezpečnostné zariadenia, určité zvyškové riziká sa nemôžu vylúčiť. Tieto riziká sú nasledujúce:

- Poškodenie sluchu.

- Riziko prívretia prstov pri výmene príslušenstva.
- Zdravotné riziká spôsobené vdychovaním prachu zvráteného pri práci s drevom.
- Riziko zranenia spôsobeného odlietavajúcimi časticami.
- Riziko zranenia spôsobeného dlhodobým použitím výrobku.

Štítky na náradí

Na tomto náradí sú nasledujúce piktogramy:



Pred použitím si prečítajte návod na obsluhu.



Viditeľné žiarenie. Nepozerajte sa do lúča.

UMIESTNENIE DÁTUMOVÉHO KÓDU

Dátumový kód, ktorý obsahuje tiež rok výroby, je vytlačený na kryte náradia.

Príklad:

2015 XX XX
Rok výroby

Dôležité bezpečnostné pokyny pre všetky nabíjačky

TIETO POKYNY USCHOVAJTE: Tento návod obsahuje dôležité bezpečnostné a prevádzkové pokyny pre kompatibilné nabíjačky (pozrite **Technické údaje**).

- Pred použitím nabíjačky si prečítajte všetky pokyny a výstražné upozornenia nachádzajúce sa na nabíjačke, akumulátore a na výrobku, ktorý tento akumulátor používa.



VAROVANIE: Nebezpečenstvo úrazu elektrickým prúdom. Dbajte na to, aby sa do nabíjačky nedostala žiadna kvapalina. Mohlo by dôjsť k úrazu elektrickým prúdom.



VAROVANIE: Odporúčame Vám používať prúdový chránič (RCD) s citlivosťou minimálne 30 mA.



UPOZORNENIE: Riziko popálenia. Nabíjajte iba nabíjacie akumulátory DEWALT, aby bolo znížené riziko poranenia. Ostatné typy akumulátorov môžu prasknúť, čo môže viesť k zraneniu osôb alebo k hmotným škodám.



UPOZORNENIE: Deti musia byť pod dozorom, aby sa zaistilo, že sa s týmto zariadením nebudú hrať.

POZNÁMKA: V určitých podmienkach, keď je nabíjačka pripojená k napájaciemu napätiu, môže dôjsť ku skratovaniu nabíjajúcich kontaktov vnútri nabíjačky cudzími predmetmi. Cudzie odevové predmety a materiály, ako sú oceľová vlna (drôtenka), hliníkové fólie alebo akékoľvek čistočky kovu, sa nesmú dostať do vnútorného priestoru nabíjačky. Ak nie je v úložnom priestore nabíjačky umiestnený žiadny akumulátor, vždy odpojte prívodný kábel nabíjačky od siete. Skôr ako budete čistiť nabíjačku, odpojte ju od siete.

- **NEPOKÚŠAJTE SA nabíjať akumulátory pomocou inej nabíjačky, než je nabíjačka uvedená v tomto návode.** Nabíjačka i akumulátory sú špecificky navrhnuté tak, aby mohli pracovať spolu.
- **Tieto nabíjačky nie sú určené na žiadne iné použitie, než je nabíjanie nabíjajúcich akumulátorov DEWALT.** Akékoľvek iné použitie môže viesť k spôsobeniu požiaru alebo k úrazu elektrickým prúdom.
- **Nevystavujte nabíjačku pôsobeniu dažďa alebo snehu.**
- **Pri odpájaní nabíjačky od zásuvky vždy uchopte zástrčku a neťahajte za kábel.** Týmto spôsobom zabránite poškodeniu zástrčky a prívodného kábla.
- **Uistite sa, či je prívodný kábel vedený tak, aby ste po ňom nešliapali, nezakopávali oň a aby nedochádzalo k jeho poškodeniu alebo nadmernému zaťaženiu.**
- **Ak to nie je absolútne nutné, nepoužívajte predlžovací kábel.** Použitie nesprávneho predlžovacieho kábla by mohlo viesť k spôsobeniu požiaru alebo k úrazu elektrickým prúdom.
- **Nekladte na nabíjačku žiadne predmety a neumiestňujte nabíjačku na mäkký povrch, na ktorom by mohlo dôjsť k zablokovaniu ventilačných drážok, čo by spôsobilo nadmerné zvýšenie teploty vnútri nabíjačky.** Umiestnite nabíjačku na také miesta, ktoré sú mimo dosahu zdrojov tepla. Odvod tepla z nabíjačky je zaistovaný cez drážky v hornej a spodnej časti krytu nabíjačky.
- **Nepoužívajte nabíjačku s poškodeným prívodným káblom alebo s poškodenou zástrčkou – zaistite okamžitú výmenu poškodených častí.**

- **Nepoužívajte nabíjačku, ak došlo k prudkému nárazu do nabíjačky, k jej pádu alebo k jej poškodeniu iným spôsobom.** Opravu zverte autorizovanému servisu.
- **Nepokúšajte sa nabíjačku demontovať. Ak je nutné vykonanie údržby alebo opravy nabíjačky, odovzdajte ju autorizovanému servisu.** Nesprávne zostavenie nabíjačky môže viesť k spôsobeniu úrazu elektrickým prúdom alebo k spôsobeniu požiaru.
- Ak dôjde k poškodeniu prírodného kábla, musí byť ihneď vymenený výrobcom, autorizovaným servisom alebo kvalifikovanou osobou, aby sa zabránilo akémukoľvek riziku.
- **Pred akýmkoľvek čistením nabíjačku vždy odpojte od elektrickej zásuvky. Týmto spôsobom obmedzíte riziko úrazu elektrickým prúdom.** Vybratie akumulátora toto riziko neznižuje.
- **NIKDY sa nepokúšajte spojiť dve nabíjačky dohromady.**
- **Táto nabíjačka je určená na použitie so štandardným napätím elektrickej siete 230 V. Nepokúšajte sa nabíjačku použiť s iným napájacím napätím. Táto nabíjačka nie je určená pre vozidlá.**

TIETO POKYNY USCHOVAJTE

Nabíjačky

Nabíjačky DCB105, DCB107, DCB112, DCB113 a DCB115 môžu nabíjať akumulátory Li-Ion s napájacím napätím 10,8 V, 14,4 V a 18 V XR Li-Ion (DCB140, DCB141, DCB142, DCB143, DCB144, DCB145, DCB180, DCB181, DCB182, DCB183, DCB183B, DCB184, DCB184B a DCB185).

Nabíjačky DeWALT sa nemusia žiadnym spôsobom nastavovať a sú skonštruované tak, aby bola zaistená ich čo najjednoduchšia obsluha.

Postup nabíjania (obr. 2)





1. Pred vloženíím akumulátora pripojte nabíjačku k zodpovedajúcej sieťovej zásuvke.
2. Nasuňte akumulátor (J) do nabíjačky a uistite sa, či je v nabíjačke riadne usadený a zaistený. Červený indikátor (nabíjanie) začne blikať, čo bude indikovať začiatok procesu nabíjania.
3. Ukončenie nabíjania bude indikované nepretržitým svietením červenej kontrolky. Akumulátor je úplne nabitý a môže sa

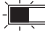





okamžite použiť alebo môže byť ponechaný v nabíjačke.

POZNÁMKA: Z dôvodu zaistenia maximálnej výkonnosti a životnosti akumulátorov Li-Ion pred ich prvým použitím ich doplna nabite.

Priebeh nabíjania

Stav nabitia akumulátora je podrobne popísaný v tabuľke nižšie.

Indikátory nabíjania: DCB105	
	nabíjanie — — — —
	úplne nabité ————
	odloženie nabíjania zahriaty/ studený akumulátor — • — • — •
	vymeňte akumulátor • • • • • • • •

Indikátory nabíjania: DCB107, DCB112, DCB113, DCB115	
	nabíjanie — — — — 
	úplne nabité ———— 
	odloženie nabíjania zahriaty/studený akumulátor* — — — — ————— 

*DCB107, DCB112, DCB113, DCB115:

Červená kontrolka bude stále blikať, ale počas tohto procesu bude svietiť aj žltá kontrolka. Hneď ako akumulátor dosiahne zodpovedajúcu teplotu, žltá kontrolka zhasne a nabíjačka začne nabíjať.

V kompatibilnej nabíjačke (nabíjačkách) sa nebude chybný akumulátor nabíjať. Nabíjačka bude signalizovať chybný akumulátor nerozsvietením kontrolky nabíjania alebo spôsobom blikania, ktorý určuje poruchu akumulátora alebo nabíjačky.

POZNÁMKA: To môže tiež znamenať poruchu v nabíjačke.

Ak nabíjačka signalizuje poruchu, odovzdajte ju spoločne s akumulátorom do autorizovaného servisného strediska na otestovanie.

ODLOŽENIE NABÍJANIA – ZAHRIATY/STUDENÝ AKUMULÁTOR

Hneď ako bude nabíjačka detegovať príliš vysokú alebo príliš nízku teplotu akumulátora, automaticky začne režim odloženia nabíjania a pozastaví nabíjanie, kým akumulátor nedosiahne zodpovedajúcu teplotu. Potom nabíjačka automaticky prejde do režimu nabíjania. Táto funkcia maximálne predlžuje prevádzkovú životnosť akumulátora.

Studený akumulátor sa nabíja približne polovičnou rýchlosťou, ako zahriaty akumulátor. Akumulátor sa bude počas celého nabíjacieho procesu nabíjať pomalšou rýchlosťou a nevráti sa na maximálnu rýchlosť nabíjania ani v prípade, ak je zahriaty.

IBA AKUMULÁTORY TYPU LI-ION

Náradie XR Li-Ion je vybavené systémom elektronickej ochrany, ktorá chráni akumulátor pred preťažením, prehriatím a úplným vybitím.

Pri aktivácii systému tejto elektronickej ochrany sa náradie automaticky vypne. Ak dôjde k tejto situácii, vložte akumulátor Li-Ion do nabíjačky a nechajte ho úplne nabíť.

Dôležité bezpečnostné pokyny pre všetky akumulátory

Ak objednávate náhradný akumulátor, nezabudnite do objednávky doplniť katalógové číslo a napájacie napätie akumulátora.

Po dodaní nie je akumulátor úplne nabitý. Pred použitím nabíjačky a akumulátora si najskôr prečítajte nižšie uvedené bezpečnostné pokyny. Pri nabíjaní potom postupujte podľa uvedených pokynov.

PREČÍTAJTE SI VŠETKY POKYNY

- **Nenabíjajte a nepoužívajte akumulátory vo výbušnom prostredí, ako sú napríklad priestory s výskytom horľavých kvapalín, plynov alebo prašných látok.** Vloženie alebo vybratie akumulátora z nabíjačky môže spôsobiť iskrenie a vznietenie prachu alebo výparov.
- **Nikdy nevkładajte akumulátor do nabíjačky silou. Akumulátor nikdy žiadnym spôsobom neupravujte, aby sa mohol nabíjať v inej nabíjačke, pretože by mohlo dôjsť k prasknutiu obalu akumulátora a k následnému vážnemu zraneniu.**
- **Nabíjajte akumulátory iba v nabíjačkách DeWALT.**
- **NESTRIEKAJTE** na akumulátory vodu a neponárajte ich do vody alebo do iných kvapalín.
- **Neskladujte a nepoužívajte náradie a akumulátory na miestach, kde môže teplota dosiahnuť alebo presiahnuť 40 °C (ako sú vonkajšie budy alebo plechové stavby v letnom období).**



VAROVANIE: Nikdy sa nepokúšajte akumulátor z akéhokoľvek dôvodu rozoberať. Ak je obal akumulátora

prasknutý alebo poškodený, nevkładajte akumulátor do nabíjačky. Zabráňte pádu, rozdrveniu alebo poškodeniu akumulátora. Nepoužívajte akumulátor alebo nabíjačku, pri ktorých došlo k nárazu, pádu alebo inému poškodeniu (napríklad prepichnutie klincom, zásah kladivom, rozšľapnutie). Mohlo by dôjsť k úrazu elektrickým prúdom. Poškodený akumulátor by mal byť vrátený do autorizovaného servisu, kde bude zaistená jeho recyklácia.



UPOZORNENIE: Ak sa náradie nepoužíva, pri odkladaní postavte náradie na stabilný povrch tak, aby nemohlo dôjsť k jeho pádu. Niektoré náradia s veľkým akumulátorom budú stáť na akumulátore vo zvislej polohe, ale môže dôjsť k ich ľahkému prevrhnutiu.

ŠPECIFICKÉ BEZPEČNOSTNÉ POKYNY PRE LÍTIOVO-IÓNOVÉ (LI-ION) AKUMULÁTORY

- **Nelikvidujte akumulátory spaľovaním, aj keď sú vážne poškodené alebo celkom opotrebované.** Akumulátor môže v ohni explodovať. Pri spaľovaní akumulátora typu Li-Ion dochádza k vytváraniu toxických výparov a látok.
- **Ak dôjde ku kontaktu obsahu akumulátora s pokožkou, zasiahnuté miesto okamžite opláchnite mydlom a vodou.** Ak sa Vám dostane kvapalina z akumulátora do očí, vyplachujte otvorené oči vodou zhruba 15 minút alebo dovtedy, kým podráždenie neprestane. Ak je nutné lekárske ošetrenie – elektrolytom akumulátora je zmes tekutých organických uhličitanov a solí lítia.
- **Obsah výparov z otvorených článkov akumulátora môže spôsobiť ťažkosti s dýchaním.** Zaisťte prísun čerstvého vzduchu. Ak ťažkosti stále pretrvávajú, vyhľadajte lekárske ošetrenie.



VAROVANIE: Riziko popálenia. Kvapalina z akumulátora sa môže vznietiť, ak dôjde k jeho kontaktu s plameňom alebo so zdrojom iskrenia.

Preprava

Akumulátory DeWALT spĺňajú požiadavky všetkých platných predpisov pre prepravu, ktoré sú predpísané v priemyselných a právnych normách, ktoré zahŕňajú odporúčania OSN pre prepravu nebezpečného tovaru – Predpisy

asociácie pre medzinárodnú leteckú dopravu nebezpečného tovaru (IATA), Medzinárodné predpisy pre námornú prepravu nebezpečného tovaru (IMDG) a Európska dohoda týkajúca sa medzinárodnej cestnej prepravy nebezpečného tovaru (ADR). Články a akumulátory Li-Ion boli testované podľa požiadaviek časti 38.3, ktorá je uvedená v príručke testov a kritérií dokumentu Odporúčania OSN pre prepravu nebezpečného tovaru.

Vo väčšine prípadov bude preprava akumulátorov DEWALT vybrať z klasifikácie „plne regulovaná preprava nebezpečného materiálu triedy 9. V zásade platia dva prípady, ktoré vyžadujú prepravu triedy 9:

1. Letecká preprava viac než dvoch akumulátorov DEWALT Li-Ion, ak toto balenie obsahuje iba akumulátory (žiadne náradie), a
2. Akákoľvek zásielka obsahujúca akumulátory Li-Ion, ktorých energetický výkon je väčší než 100 watthodín (Wh). Na všetkých akumulátoroch Li-Ion je na obale uvedený energetický výkon vo watthodinách.

Bez ohľadu na to, či sa zásielka považuje za zásielku s výnimkou alebo plne regulovanú zásielku, povinnosťou dopravcu je postupovať podľa najnovších predpisov týkajúcich sa balenia, označovania a vyžadovanej dokumentácie.

Pri preprave akumulátorov môže prípadne dôjsť k spôsobeniu požiaru, ak sa kontakty akumulátora dostanú náhodne do styku s vodivými materiálmi. Pri preprave akumulátora sa uistite, či sú kontakty akumulátora riadne chránené a dobre izolované od materiálov, s ktorými by sa mohli dostať do kontaktu a ktoré by mohli spôsobiť skrat.

Informácie uvedené v tejto časti príručky sú uvedené v dobrej viere a považujú sa za presné v čase vytvorenia tohto dokumentu. Na tieto informácie sa však nevzťahuje žiadna záruka, výslovná alebo predpokladaná. Je povinnosťou kupujúceho zaistiť, aby jeho činnosti spĺňali požiadavky platných predpisov.

Akumulátor

TYP AKUMULÁTORA

Modely DCD791 a DCD796 používajú akumulátory s napájacím napätím 18 V.

Môžu byť použité akumulátory DCB180, DCB181, DCB182, DCB183, DCB183B, DCB184, DCB184B alebo DCB185. Ďalšie informácie nájdete v časti **Technické údaje**.

Odporúčania pre uloženie akumulátorov

1. Najvhodnejšie miesto na skladovanie je v chlade a suchu, mimo dosahu priameho slnečného žiarenia a nadmerného tepla či chladu. Z dôvodu zachovania optimálneho výkonu a prevádzkovej životnosti skladujte nepoužívané akumulátory pri izbovej teplote.
2. Ak skladujete akumulátory dlhšiu dobu, s ohľadom na dosiahnutie optimálnych výsledkov Vám odporúčame, aby ste ich uložili mimo nabíjačku celkom nabité na suchom a chladnom mieste.

POZNÁMKA: Akumulátory by sa nemali uskladňovať, ak sú úplne vybité. Pred prvým použitím musí byť akumulátor úplne nabitý.

Štítky na nabíjačke a na akumulátore

Okrem piktogramov uvedených v tomto návode majú nálepky na nabíjačke a akumulátore nasledujúce piktogramy:



Pred použitím si prečítajte návod na obsluhu.



Čas nabíjania je uvedený v časti **Technické údaje**.



Nabíjanie akumulátora.



Nabitý akumulátor.



Chybný akumulátor.



Odloženie nabíjania zahriaty/studený akumulátor.



Nepokúšajte sa kontakty akumulátora prepájať vodivými predmetmi



Nenabíjajte poškodené akumulátory.



Zabráňte styku s vodou.



Poškodené káble ihneď vymeňte.



Nabíjajte iba v rozmedzí teplôt od 4 °C do 40 °C.



Nie je určené na vonkajšie použitie.



Vykonávajúte likvidáciu akumulátora s ohľadom na životné prostredie.



Nabíjajte akumulátory DEWALT iba v určených nabíjačkách DEWALT. Ak budú v nabíjačkách DEWALT nabíjané iné akumulátory než akumulátory DEWALT, môže dôjsť k ich prasknutiu alebo k vzniku iných nebezpečných situácií (pozrite časť **Technické údaje**).



Akumulátory nespálujte.

Obsah balenia

Balenie obsahuje:

- 1 Vŕtačku/skrutkovač alebo 1 vŕtačku/skrutkovač/príklepovú vŕtačku
- 1 Nabíjačku
- 1 Akumulátor Li-Ion (modely C1, S1, D1, M1, P1)
- 2 Akumulátory Li-Ion (modely C2, S2, D2, M2, P2)
- 3 Akumulátory Li-Ion (modely C3, S3, D3, M3, P3)
- 1 Kufor
- 1 Návod na obsluhu
- 1 Návod na použitie aplikácie Tool Connect™ (modely B)

POZNÁMKA: Modely N nie sú dodávané s akumulátormi, nabíjačkou a kufrom. Modely NT sa nedodávajú s akumulátormi a nabíjačkou. Modely B sa dodávajú s akumulátormi Bluetooth®.

POZNÁMKA: Slovné označenie a logá Bluetooth® sú registrované ochranné známky vlastnené spoločnosťou Bluetooth®, SIG, Inc. a akékoľvek použitie týchto znáмок spoločnosťou DEWALT sa vykonáva na základe licencie. Ostatné ochranné známky a obchodné názvy sú majetkom ich príslušných vlastníkov.

- Skontrolujte, či počas prepravy nedošlo k poškodeniu výrobku, jeho častí alebo príslušenstva.
- Pred začatím práce venujte dostatok času dôkladnému preštudovaniu a pochopeniu tohto návodu.

Popis (obr. 1)



VAROVANIE: Nikdy nevykonávajte žiadne úpravy elektrického náradia ani jeho súčastí. Mohlo by dôjsť k jeho poškodeniu alebo k zraneniu.

- A. Hlavný vypínač
- B. Prepínač praveho/ľavého chodu
- C. Objímka na nastavenie momentu
- D. Volič prevodov
- E. Pracovné osvetlenie
- F. Rýchlopínacie skľučovadlo
- G. Háčik na remeň
- H. Montážna skrutka
- I. Príchytká nástrojov
- J. Akumulátor
- K. Uvoľňovacie tlačidlo akumulátora
- L. Vypínač pracovného osvetlenia

URČENÉ POUŽITIE

Tieto vŕtačky / skrutkovače / príklepové vŕtačky sú určené na profesionálne vŕtanie, vŕtanie s príklepom a skrutkovanie.

NEPOUŽÍVAJTE vo vlhkom prostredí alebo na miestach s výskytom horľavých kvapalín alebo plynov.

Tieto vŕtačky/skrutkovače/príklepové vŕtačky sú náradie na profesionálne použitie.

ZABRÁŇTE deťom, aby sa s týmto náradím dostali do kontaktu. Ak používajú toto náradie neskúsené osoby, musí byť zaistený odborný dozor.

- **Malé deti a neskúsené osoby.** Toto zariadenie nie je určené na použitie nedospelými alebo neskúsenými osobami bez dozoru.
- Tento výrobok nie je určený na použitie osobami (vrátane detí) so zníženými fyzickými, zmyslovými alebo duševnými schopnosťami, s nedostatkom skúseností a znalostí, ak týmto osobám nebol stanovený dohľad osobou zodpovednou za ich bezpečnosť. Deti sa nesmú nikdy ponechať s týmto výrobkom bez dozoru.

Elektrická bezpečnosť

Elektromotor je určený iba pre jedno napájacie napätie. Vždy skontrolujte, či napájacie napätie akumulátora zodpovedá napätiu na výkonovom štítku. Takisto sa uistite, či napájacie napätie Vašej nabíjačky zodpovedá napätiu v sieti.



Vaše náradie DeWALT je chránené dvojitou izoláciou v súlade s normou EN 60335. Preto nie je nutné používať uzemňovacieho vodiča.

Ak dôjde k poškodeniu prírodného kábla, musí byť nahradený špeciálne pripraveným káblom, ktorý získate v autorizovanom servise DeWALT.

Výmena sieťovej zástrčky (iba pre Veľkú Britániu a Írsko)

Ak budete inštalovať novú zástrčku prírodného kábla:

- *Zaistíte bezpečné odstránenie starej zástrčky.*
- *Pripojte hnedý vodič k svorke pod napätím na novej zástrčke.*
- *Modrý vodič pripojte k nulovej svorke.*



VAROVANIE: Na uzemňovacia svorku nebude pripojený žiadny vodič.

Dodržiňte montážne pokyny dodávané s kvalitnými zástrčkami. Odporúčaná poistka: 3 A.

Použitie predlžovacieho kábla

Ak to nie je nevyhnutné, predlžovací kábel nepoužívajte. Používajte schválený predlžovací kábel vhodný pre príkon Vašej nabíjačky (pozrite časť **Technické údaje**). Minimálny prierez vodiča je 1 mm². Maximálna dĺžka je 30 m.

V prípade použitia navijacieho kábla odviňte vždy celú dĺžku kábla.

ZOSTAVENIE A NASTAVENIE



VAROVANIE: Z dôvodu zníženia rizika spôsobenia vážneho zranenia pred vykonávaním akéhokoľvek nastavenia a pred montážou a demontážou príslušenstva alebo prídavných zariadení náradie vždy vypnite a vyberte z neho akumulátor. Náhodné zapnutie môže spôsobiť úraz.



VAROVANIE: Používajte iba akumulátory a nabíjačky DeWALT.

Vloženie a vybratie akumulátora (obr. 2)

POZNÁMKA: Uistite sa, či je akumulátor (J) úplne nabitý.

VLOŽENIE AKUMULÁTORA DO RUKOVÄTI NÁRADIA

1. Zarovnajete akumulátor (J) s drážkami vnútri rukoväti náradia (obr. 2).

2. Nasuňte akumulátor do rukoväti náradia tak, aby bol riadne usadený, a uistite sa, či budete počuť zvuk zaistenia.

VYBRATIE AKUMULÁTORA Z NÁRADIA

1. Stlačte uvoľňovacie tlačidlo (K) a vysuňte akumulátor z rukoväti náradia.
2. Vložte akumulátor do nabíjačky podľa pokynov, ktoré sú uvedené v časti návodu, ktorá sa týka nabíjačky.

AKUMULÁTOR S UKAZOVATEĽOM STAVU NABITIA (OBR. 2)

Niektoré akumulátory DeWALT sú vybavené ukazovateľom nabitia, ktorý sa skladá z troch zelených LED diód, ktoré indikujú úroveň stavu nabitia akumulátora.

Ak chcete ukazovateľ aktivovať, stlačte a držte tlačidlo ukazovateľa (P). Svietiaca kombinácia týchto troch zelených LED indikátorov určuje úroveň nabitia akumulátora. Ak je úroveň nabitia akumulátora nižšia než požadovaná limitná hodnota na použitie, ukazovateľ nebude svietiť a akumulátor sa musí nabiť.

POZNÁMKA: Tento ukazovateľ slúži iba ako indikátor stavu nabitia akumulátora. Ukazovateľ neindikuje funkčnosť náradia a jeho funkcia sa môže meniť na základe komponentov výrobu, teploty a spôsobu práce koncového používateľa.

Vypínač s plynulou reguláciou otáčok (obr. 1)

Ak chcete náradie zapnúť, stlačte hlavný vypínač (A). Ak chcete náradie vypnúť, uvoľnite hlavný vypínač. Toto náradie je vybavené brzdou. Hneď ako sa vypínač celkom uvoľní, skľučovadlo sa zastaví.

POZNÁMKA: Nepretržité použitie v rozsahu nastaviteľných otáčok sa neodporúča. Mohlo by dôjsť k poškodeniu vypínača.

Ovládacie tlačidlo pre chod vpred/vzad (obr. 1)

Ovládacie tlačidlo pre pravý/ľavý chod (B) určuje smer otáčania pracovného nástroja a slúži tiež ako zaistovacie tlačidlo.

Ak chcete zvoliť pravý chod, uvoľnite hlavný vypínač a stlačte ovládacie tlačidlo na smer chodu na pravej strane náradia.

Ak chcete zvoliť ľavý chod, stlačte ovládacie tlačidlo pre smer chodu na ľavej strane náradia.

Stredová poloha tohto prepínača zaistuje náradie vo vypnutej polohe. Ak meníte polohu tohto prepínača, uistite sa, či je uvoľnený vypínač.

POZNÁMKA: Pri prvom rozbehu náradia po zmene smeru jeho otáčania sa môže ozvať cvaknutie. Ide o bežný jav, ktorý neznamená žiadnu poruchu.

Objímka na nastavenie momentu (obr. 1)

Vaše náradie je vybavené mechanizmom na nastavenie momentu pri skrutkovaní pre zavádzanie a vyťahovanie širokého radu upínacích prvkov rôznych tvarov a veľkostí a pri niektorých modeloch aj príklepovým mechanizmom na vŕtanie do muríva. Po obvode objímky (C) sú vyznačené čísla, symbol vrtáka a nq niektorých modeloch symbol kladivka. Tieto čísla sa používajú na nastavenie spojky s požadovaným rozsahom momentu. Čím vyššie je číslo na objímke, tým vyššia je hodnota momentu a tým väčší montážny prvok sa môže použiť. Ak chcete použiť požadované číslo, otáčajte objímku, pokým nedôjde k zarovnaní tohto čísla so šípkou.

POZNÁMKA: Objímka pre nastavenie momentu je však funkčná iba v režime skrutkovania. Nie je funkčná v režime vŕtania a príklepového vŕtania.

Dva prevodové stupne (obr. 1)

Voľba dvoch prevodových stupňov na Vašej vŕtačke/skrutkovači Vám umožňuje univerzálne použitie Vášho náradia.

1. Ak chcete zvoliť prevodový stupeň 1 (vysoká úroveň momentu), vypnite náradie a počkajte na jeho zastavenie. Presuňte volič prevodov (D) dopredu (smerom k skľučovadlu).
2. Ak chcete zvoliť prevodový stupeň 2 (vysoká úroveň momentu), vypnite náradie a počkajte na jeho zastavenie. Presuňte volič prevodov dozadu (smerom od skľučovadla).

POZNÁMKA: Nemeňte prevody, ak je náradie v chode. Pred zmenou prevodov vždy počkajte, pokým sa náradie úplne nezastaví. Ak máte s vykonávaním zmeny prevodového stupňa problémy, uistite sa, či je volič prevodov zatlačený celkom dopredu alebo celkom dozadu, až do dorazovej polohy.

LED diódové pracovné osvetlenie (obr. 1)

LED pracovné osvetlenie (E) a vypínač tohto osvetlenia (L) sú umiestnené na pätké náradia. Pracovné osvetlenie sa rozsvieti po stlačení hlavného vypínača. Nastavením vypínača na pätké náradia je možné zvoliť tieto režimy: nízka intenzita svietenia (M), stredná intenzita svietenia

(N) a bodové svetlo (O). Ak zostáva hlavný vypínač stlačený, pracovné osvetlenie zostane svietiť vo všetkých režimoch.

Ak je zvolený režim nízkej intenzity svietenia (M) a strednej intenzity svietenia (N), svetlo sa automaticky vypne 20 sekúnd po uvoľnení hlavného vypínača.

REŽIM BODOVÉHO SVETLA

Nastavenie (O) je pre režim bodového svetla. Bodové svetlo bude zapnuté 20 minút po uvoľnení hlavného vypínača. Dve minúty pred zhasnutím bodového svetla toto svetlo dvakrát blikne a stlmí sa. Zľahka klepnite na hlavný vypínač, aby ste zabránili zhasnutiu bodového svetla.



VAROVANIE: Ak budete pracovné osvetlenie používať v režime strednej intenzity svietenia alebo bodového svetla, nedívať sa do zdroja svetla a neumiestňujte náradie do takej polohy, v akej by sa mohla akákoľvek osoba pozrieť do zdroja svetla. Mohlo by dôjsť k vážnemu poškodeniu zraku.



UPOZORNENIE: Ak používate toto náradie ako zdroj bodového svetla, uistite sa, či je zaistené na stabilnom povrchu tak, aby nemohlo dôjsť k jeho pádu.



UPOZORNENIE: Pred použitím tohto náradia ako svetidla vyberte zo skľučovadla príslušenstvo. Mohlo by dôjsť k zraneniu alebo k poškodeniu náradia.

VÝSTRAHA NEDOSTATOČNÉHO NABITIA AKUMULÁTORA

Ak je náradie použité v režime bodového svetla a ak bude akumulátor už takmer vybitý, bodové svetlo dvakrát blikne a potom sa stlmí. Po dvoch minútach dôjde k úplnému vybitiu akumulátora a náradie sa bezprostredne potom vypne. Teraz budete musieť použiť nabitý akumulátor.



VAROVANIE: Ak dôjde k vyššie uvedenej situácii, z dôvodu obmedzenia rizika spôsobenia zranenia majte vždy pripravený záložný akumulátor alebo iné svetidlo.

Rýchlopínacie skľučovadlo s jednou objímku (obr. 7 – 9)



VAROVANIE: Nepokúšajte sa utiahnuť vŕtáky (alebo iné príslušenstvo) uchopením prednej časti skľučovadla a zapnutím náradia. Mohlo by dôjsť k poškodeniu skľučovadla alebo k zraneniu. Pri výmene príslušenstva vždy zaistite

spínač a odpojte náradie od zdroja napájania.



VAROVANIE: Pred zapnutím náradia sa uistite, či je pracovný nástroj pevne uchytený. Povolnený pracovný nástroj sa môže z náradia uvoľniť a môže spôsobiť úraz.

Vaše náradie je vybavené rýchloupevňovacím skľučovadlom (F) s jednou otočnou objímkou, ktorá umožňuje obsluhu skľučovadla jednou rukou. Ak chcete do skľučovadla upnúť vrták alebo iné príslušenstvo, postupujte podľa nasledujúcich krokov.

1. Vypnite náradie a odpojte ho od napájacieho zdroja.
2. Jednou rukou uchopte čiernu objímkou skľučovadla a druhú ruku použite na zaistenie náradia. Otáčajte objímkou proti smeru pohybu hodinových ručičiek, kým nebude možné zasunutie požadovaného pracovného nástroja do skľučovadla.
3. Zasuňte pracovný nástroj do skľučovadla do hĺbky zhruba 19 mm (3/4") a riadne ho utiahnite otáčaním objímky v smere pohybu hodinových ručičiek jednou rukou, zatiaľ čo druhou rukou budete držať náradie. Vaše náradie je vybavené mechanizmom na automatické zaistenie hriadeľa. Tento mechanizmus umožňuje upínanie a uvoľňovanie skľučovadla jednou rukou.

POZNÁMKA: Maximálna pevnosť utiahnutia bude zaistená tak, že jedna ruka bude otáčať objímkou skľučovadla a druhá ruka bude držať náradie.

Ak chcete pracovné príslušenstvo uvoľniť, opakujte vyššie uvedené kroky 1 a 2.

Háčik na remeň a príchytka nástroja (obr. 1)



VAROVANIE: Z dôvodu zníženia rizika spôsobenia vážneho zranenia pred vykonávaním akéhokoľvek nastavenia a pred montážou alebo demontážou príslušenstva alebo prídavných zariadení náradie vždy vypnite a vyberte z neho akumulátor.



VAROVANIE: Z dôvodu zníženia rizika spôsobenia vážneho zranenia **NEZAVESUJTE** náradie nad hlavou a nezavesujte na háčik iné predmety. Na pracovný remeň zavesujte **IBA** háčik na remeň.



VAROVANIE: Z dôvodu zníženia rizika spôsobenia vážneho zranenia **skontrolujte**, či je riadne dotiahnutá skrutka háčika na remeň.

DÔLEŽITÉ: Pri nasadzovaní a snímaní háčika na remeň alebo príchytky nástrojov používajte iba dodaný typ skrutky (H). Uistite sa, či je skrutka pevne dotiahnutá.

Háčik na remeň (G) a príchytka nástrojov (I) môžu byť pripevnené k náradiu iba pomocou dodanej skrutky (H), a to na ľavej alebo pravej strane náradia, čo vyhovuje pravákom aj ľavákom. Ak nebudete háčik na remeň alebo príchytku nástrojov používať, môžu byť z náradia demontované.

Ak chcete háčik na remeň alebo príchytku nástrojov premiestniť, vyskrutkujte skrutku (H), ktorá ich pripevňuje k náradiu, a zaskrutkujte ju na opačnej strane náradia. Uistite sa, či je skrutka pevne dotiahnutá.

POUŽITIE

Pokyny na použitie



VAROVANIE: Vždy dodržujte bezpečnostné pokyny a platné predpisy.



VAROVANIE: Z dôvodu zníženia rizika spôsobenia vážneho zranenia pred vykonávaním akéhokoľvek nastavenia a pred montážou alebo demontážou príslušenstva alebo prídavných zariadení náradie vždy vypnite a vyberte z neho akumulátor. Náhodné zapnutie môže spôsobiť úraz.

Správna poloha rúk (obr. 3)



VAROVANIE: Z dôvodu zníženia rizika vážneho zranenia, **VŽDY** používajte správne uchytenie náradia, ako na uvedenom obrázku.



VAROVANIE: Z dôvodu zníženia rizika vážneho zranenia držte náradie **VŽDY** bezpečne a očakávajte nečakané reakcie.

Správna poloha rúk vyžaduje, aby ste mali jednu ruku na hornej časti vrtáčky (Q) a druhú ruku na hlavnej rukoväti (R), ako na uvedenom obrázku.

Použitie vrtáčky (obr. 1, 4)



VAROVANIE: Ak chcete obmedziť riziko spôsobenia zranenia, **VŽDY** sa uistite, či je obroбок riadne pripevnený alebo upnutý. Ak vrtáte

do tenkého materiálu, použite ako podložku drevený hranol, aby ste zabránili poškodeniu materiálu.

1. Nastavte objímku (obr. 4, C) na symbol vrtáka.
2. Pomocou voliča prevodov (obr. 1, D) zvolte požadovaný rozsah otáčok a momentu tak, aby otáčky aj moment zodpovedali plánovanému úkonu.
3. Na vŕtanie do DREVA používajte špirálové vrtáky, ploché vrtáky, hadovitě vrtáky alebo vŕtacie korunky. Na vŕtanie do KOVU používajte špirálové vrtáky z rýchloreznej ocele alebo vŕtacie korunky. Pri vŕtaní do kovu používajte mazivo. Výnimkou je liatina a mosadz, ktoré sa môžu vŕtať za sucha.
4. Vždy vyvíjajte na náradie tlak v osi vrtáka. Vyvíjajte taký tlak, aby bolo stále umožnené vŕtanie vrtáku a netlačte na náradie tak, aby dochádzalo k zastavovaniu motora alebo k vychýľovaniu vrtáku.
5. Držte náradie pevne oboma rukami, aby ste mohli regulovať pohyby vrtáka. Ak nie je náradie vybavené bočnou rukoväťou, držte náradie jednou rukou za rukoväť a druhou rukou za akumulátor.



UPOZORNENIE: Preťaženie vŕtačky môže spôsobiť jej spomalenie a náhle stočenie. Pri práci vždy očakávajte, že môže dôjsť k zablokovaniu náradia. Držte vŕtačku pevne, aby ste mohli reagovať na túto situáciu a aby ste zabránili spôsobeniu zranenia.

6. **AK DÔJDE K ZASTAVENIU VŔTAČKY**, je to obvykle spôsobené preťažením alebo nesprávnym použitím. **IHNED UVOĽNITE HLAVNÝ VYPÍNAČ**, vyťahnite vrták z obrobku a určite príčinu zastavenia. **NEZAPÍNAJTE A NEVYPÍNAJTE HLAVNÝ VYPÍNAČ, ABY STE SA POKÚSILI ZAPNÚŤ ZASTAVENÚ VŔTAČKU - MOHLO BY TAK PRÍŠŤ K POŠKODENIU VŔTAČKY.**
7. Ak chcete minimalizovať zaseknutie vŕtačky alebo porušeniu materiálu pri prevŕtaní, znížte tlak na vŕtačku a nechajte vrták jednoducho preniknúť poslednou časťou vŕtaného otvoru.
8. Pri vyťahovaní vrtáka z vŕtaného otvoru nechajte motor v chode. Tak zabránite zablokovaniu vrtáku.
9. Ak má vŕtačka k dispozícii reguláciu otáčok, použite priebojníka na označenie bodu vŕtania nie je nutné. Pri začatí vŕtania použite nízke otáčky a hneď ako bude diera dostatočne hlboká, aby sa zamedzilo

vyskočeniu vrtáka z diery, zvyšovaním tlaku na hlavný vypínač zvyšujte otáčky.

Použitie príklepovej vŕtačky (iba model DCD796) (obr. 1, 5)

1. Nastavte objímku (C) na symbol kladivka.
 2. Posunutím voliča prevodov (D) dozadu (smerom od skľučovadla) nastavte vysoké otáčky (2).
- DÔLEŽITÉ:** Používajte iba karbidové vrtáky alebo vrtáky do muriva.
3. Vŕtajte s príklepom iba takou silou, aby ste zabránili nadmernému odsakovaniu vŕtačky alebo „stúpaniu“ vrtáka. Príliš veľká sila spôsobí nižšie otáčky vrtáku, prehriatie vrtáku a nižšiu rýchlosť vŕtania.
 4. Vŕtajte priamo a udržujte vrták v kolmej polohe vzhľadom na pracovnú plochu. Počas vŕtania nevyvíjajte na vrták bočný tlak, pretože by došlo k zaneseniu drážok vrtáku a rýchlosť vŕtania by sa znížila.
 5. Ak dochádza pri vŕtaní hlbokých otvorov k poklesu rýchlosti vŕtania, nechajte náradie v chode a vyťahnite vrták čiastočne z otvoru, aby došlo k ľahšiemu odvodu nečistôt z vŕtaného otvoru.

POZNÁMKA: Plynulý a rovnomerný odvod prachu indikuje správnu rýchlosť vŕtania.

Použitie skrutkovača (obr. 1, 6)

1. Nastavte objímku na nastavenie momentu (C) do požadovanej polohy.
 2. Pomocou voliča prevodov (D) zvolte požadovaný rozsah otáčok a momentu tak, aby otáčky aj moment zodpovedali plánovanému úkonu.
- POZNÁMKA:** Na usadenie montážneho prvku do požadovanej hĺbky používajte najnižšiu hodnotu momentu. Čím nižšie je číslo, tým nižšia je hodnota momentu.
3. Zasuňte do skľučovadla požadovaný skrutkovací násadec, ako by išlo o vrták.
 4. Vykonajte niekoľko pokusov na odpadovom materiáli, aby ste sa uistili, či je nastavenie objímky momentu správne.
 5. Aby ste sa vyhýbali poškodeniu obrobku alebo upevňovacieho prvku, vždy začinite prácu s nižším nastaveným momentom a postupne moment zvyšujte.

ÚDRŽBA

Vaše elektrické náradie DEWALT bolo skonštruované tak, aby fungovalo čo najdlhšie s minimálnymi nárokmi na údržbu. Dôkladná starostlivosť o náradie a jeho pravidelné čistenie Vám zaisťujú jeho bezproblémový chod.



VAROVANIE: Z dôvodu zníženia rizika spôsobenia vážneho zranenia pred vykonávaním akéhokoľvek nastavenia a pred montážou a demontážou príslušenstva alebo prídavných zariadení náradia vždy vypnite a vyberte z neho akumulátor. Náhodné zapnutie môže spôsobiť úraz.

Nabíjačka a akumulátor nie sú opraviteľné.



Mazanie

Vaše náradie nevyžaduje žiadne ďalšie mazanie.



Čistenie



VAROVANIE: Hneď ako sa vo vetracích drážkach hlavného krytu a v ich blízkosti nahromadí prach a nečistoty, odstráňte ich prúdom suchého stlačeného vzduchu. Pri vykonávaní tohto úkonu používajte schválenú ochranu zraku a schválený respirátor.



VAROVANIE: Na čistenie nekovových súčastí náradia nikdy nepoužívajte rozpúšťadlá alebo iné agresívne látky. Tieto chemikálie môžu oslabiť materiály použité v týchto častiach. Používajte iba handričku navlhčenú v mydlovom roztoku. Nikdy nedovoľte, aby sa do náradia dostala akákoľvek kvapalina. Nikdy neponárajte žiadnu časť náradia do kvapaliny.

POKYNY NA ČISTENIE NABÍJAČKY



VAROVANIE: Nebezpečenstvo úrazu elektrickým prúdom. Pred čistením nabíjačku vždy odpojte od elektrickej siete. Nečistoty a mazivá môžu byť z povrchu nabíjačky odstránené pomocou handričky alebo mäkkej kefy bez kovových štetín. Nepoužívajte vodu ani žiadne čistiace prostriedky.

Doplnkové príslušenstvo



VAROVANIE: Iné príslušenstvo, než je príslušenstvo ponúkané spoločnosťou DEWALT, nebolo s týmto výrobkom testované. Preto by mohlo byť použitie takéhoto príslušenstva s týmto náradím veľmi nebezpečné. Ak chcete znížiť riziko zranenia, používajte s týmto náradím iba príslušenstvo odporúčané spoločnosťou DEWALT.

Ďalšie informácie týkajúce sa vhodného príslušenstva získate u autorizovaného predajcu.

Ochrana životného prostredia



Triedte odpad. Tento výrobok sa nesmie likvidovať v bežnom domovom odpade.

Jedného dňa zistíte, že výrobok DEWALT musíte vymeniť alebo ho nebudete ďalej používať. V tomto prípade myslíte na ochranu životného prostredia a nevyhadzujte ho do domového odpadu. Zaisťujte likvidáciu tohto výrobku v triedenom odpade.



Triedený odpad umožňuje recykláciu a opätovné využitie použitých výrobkov a obalových materiálov. Opätovné použitie recyklovaných materiálov pomáha chrániť životné prostredie pred znečistením a znižuje spotrebu surovín.

Pri kúpe nových výrobkov Vám predajne, miestne zberne odpadov alebo recyklačné stanice poskytnú informácie o správnej likvidácii elektroodpadov z domácnosti.

Spoločnosť DEWALT poskytuje službu zberu a recyklácie výrobkov DEWALT po skončení ich prevádzkovej životnosti. Ak chcete využiť výhody tejto služby, odovzdajte, prosím, Váš výrobok ktorémukoľvek zástupcovi autorizovaného servisu, ktorý zariadenie odoberie a zaisťuje jeho recykláciu.

Miesto najbližšieho autorizovaného servisu DEWALT nájdete na príslušnej adrese uvedenej v tomto návode. Zoznam autorizovaných servisov DEWALT, podrobnosti o popredajnom servise a kontakty nájdete taktiež na internetovej adrese: www.2helpU.com.



Nabíjací akumulátor

Tieto akumulátory s dlhou životnosťou sa musia nabíjať v prípade, keď už neposkytujú dostatočný výkon pre predtým ľahko vykonávané pracovné operácie. Po ukončení prevádzkovej životnosti akumulátora vykonajte jeho likvidáciu tak, aby nedošlo k ohrozeniu životného prostredia:

- Nechajte náradie v chode, kým nedôjde k úplnému vybitiu akumulátora a potom ho z náradia vyberte.
- Akumulátory Li-Ion môžu byť recyklované. Odovzdajte ich, prosím, predajcovi alebo do miestnej zberne. Zhromaždené akumulátory budú recyklované alebo zlikvidované tak, aby nedošlo k ohrozeniu životného prostredia.

ZÁRUKA

Spoločnosť DeWALT je presvedčená o kvalite svojich výrobkov a ponúka mimoriadnu záruku pre profesionálnych používateľov tohto náradia. Táto záruka sa ponúka v prospech zákazníka a nijako neovplyvní jeho zákonné záručné práva. Táto záruka platí vo všetkých členských štátoch EÚ a Európskej zóny voľného obchodu EFTA.

• 30 DNÍ ZÁRUKA VÝMENY •

Ak nie ste s výkonom Vášho náradia DeWALT celkom spokojní, môžete ho do 30 dní po kúpe vrátiť. Náradie musí byť v kompletnom stave ako pri kúpe a musí byť dodané na miesto, kde bolo kúpené, kde sa vymení alebo vráti peniaze. Náradie musí byť v uspokojivom stave a musí byť predložený doklad o jeho kúpe.

• JEDNOROČNÁ ZMLUVA NA BEZPLATNÝ SERVIS •

Ak sa musí počas 12 mesiacov po kúpe vykonať údržba alebo servis Vášho náradia DeWALT, máte nárok na jedno bezplatné vykonanie tohto úkonu. Tento úkon sa bezplatne vykoná v autorizovanom servise DeWALT. K náradiu musí byť predložený doklad o jeho kúpe. Táto oprava zahŕňa aj prácu. Tento bezplatný servis sa nevzťahuje na príslušenstvo a náhradné diely, ak nie sú tiež kryté zárukou.

• JEDNOROČNÁ PLNÁ ZÁRUKA •

Ak dôjde počas 12 mesiacov od kúpy výrobku DeWALT k poškodeniu tohto výrobku z dôvodu poruchy materiálu alebo zlého dielenského spracovania, spoločnosť DeWALT zaručuje bezplatnú výmenu všetkých poškodených častí – alebo podľa nášho uváženia – bezplatnú výmenu celého náradia, za predpokladu, že:

- Porucha nevznikla v dôsledku neodborného zaobchádzania.
- Výrobok bol vystavený bežnému použitiu a opotrebovaniu.
- Výrobok neopravovali neoprávnené osoby.
- Bol predložený doklad o kúpe;
- Bol výrobok vrátený kompletný s pôvodnými komponentmi.

Ak požadujete reklamáciu, kontaktujte predajcu, u ktorého ste výrobok kúpili alebo vyhľadajte autorizovanú servisnú organizáciu. Zoznam autorizovaných servisov DeWALT a podrobnosti o popredajnom servise nájdete aj na internetovej adrese: www.2helpU.com.

STANLEY BLACK & DECKER CZECH REPUBLIC S.R.O.

Tůrkova 5b
149 00 Praha 4
Česká Republika
Tel.: 00420 261 009 772
Fax: 00420 261 009 784
Servis: 00420 244 403 247
www.dewalt.cz
obchod@sbdinc.com

STANLEY BLACK & DECKER SLOVAKIA S.R.O.

Vysoká 2/b
811 06 Bratislava
Tel.: 00420 261 009 772
Fax: 00420 261 009 784
www.dewalt.sk
obchod@sbdinc.com

BAND SERVIS

K Pasekám 4440
760 01 Zlín
Tel.: 00420 577 008 550,1
Fax: 00420 577 008 559
www.bandservis.cz
bandservis@bandservis.cz

BAND SERVIS

Paulínska 22
917 01 Trnava
Tel.: 00421 335 511 063
Fax: 00421 335 512 624
www.bandservis.sk
p.talajka@bandservis.sk

Právo na prípadné zmeny vyhradené.

06/2014

**TYP VÝROBKU:**

CZ	Výrobní kód	Datum prodeje	Razítko prodejny
SK	Výrobný kód	Dátum predaja	Podpis Pečiatka predajne Podpis

CZ Dokumentace záruční opravy			SK Dokumentácia záručnej opravy			
CZ	Číslo	Datum příjmu	Datum zakázky	Číslo zakázky	Závada	Razítko
SK	Číslo dodávky	Dátum príjmu	Dátum opravy	Číslo objednávky	Porucha	Podpis Pečiatka Podpis

CZ
Adresy servisu
Band servis
Klásterského 2
CZ-140 00 Praha 4
Tel.: 00420 244 403 247
Fax: 00420 241 770 167

CZ
Band servis
K Pasekám 4440
CZ-760 01 Zlín
Tel.: 00420 577 008 550,1
Fax: 00420 577 008 559
<http://www.bandservis.cz>

SK
Adresa servisu
Band servis
Paulínska ul. 22
SK-917 01 Trnava
Tel.: 00421 335 511 063
Fax: 00421 335 512 624