

**DEWALT®**

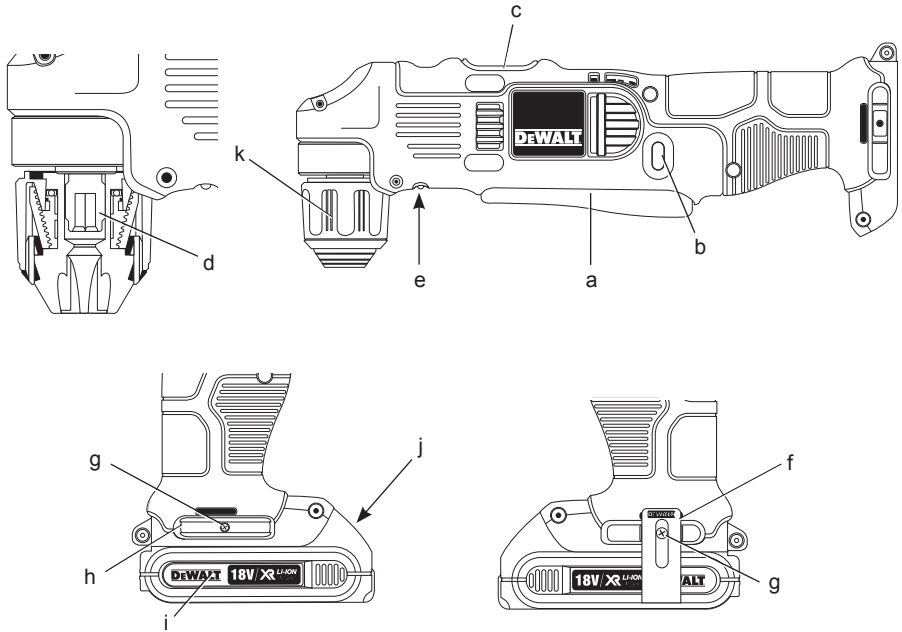
**XR LI-ION**

511111-89 SK

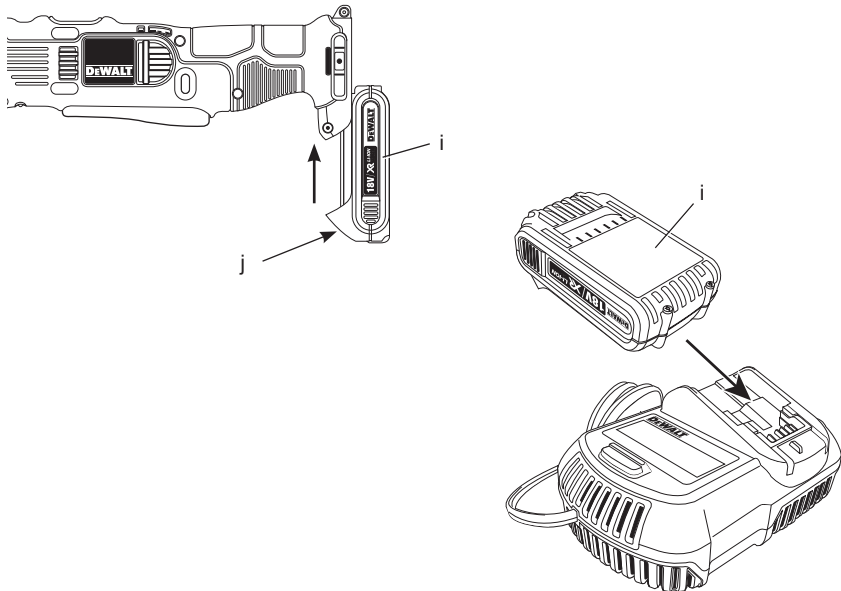
Preložené z pôvodného návodu

**DCD720**  
**DCD740**

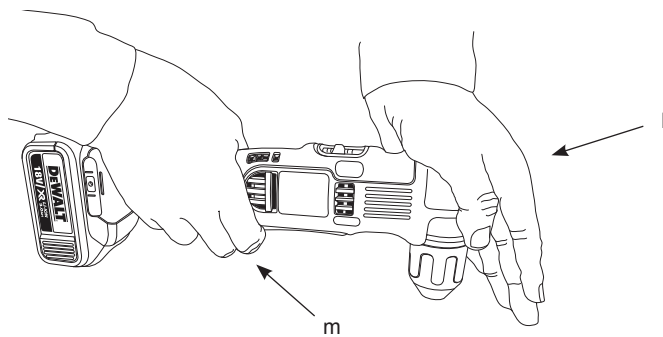
Obrázok 1



Obrázok 2



Obrázok 3



# AKUMULÁTOROVÁ PRAVOUHLÁ VŔTAČKA/ SKRUTKOVÁČ DCD720, DCD740

## Blahoželáme Vám!

Zvolili ste si elektrické náradie značky DEWALT. Roky skúseností, dôkladný vývoj výrobkov a inovácie vytvorili zo spoločnosti DEWALT jedného z najspôhlivejších partnerov pre užívateľov profesionálneho elektrického náradia.

## Technické údaje

		DCD720	DCD740
Napätie	$V_{DC}$	14,4	18
Typ		1	1
Typ akumulátora		Li-Ion	Li-Ion
Výkon	W	300	360
Otáčky naprázdno			
1. prevodový stupeň	$\text{min}^{-1}$	0–650	0–650
2. prevodový stupeň	$\text{min}^{-1}$	0–2000	0–2000
Kapacita skľučovadla	mm	10	10
Maximálna kapacita vrtania			
Drevo	mm	28	28
Kov	mm	10	10
Hmotnosť (bez akumulátora)	kg	1,3	1,3
<hr/>			
$L_{PA}$ (akustický tlak)	dB(A)	76	76
$K_{PA}$ (odchýlka akustického tlaku)	dB(A)	3	3
$L_{WA}$ (akustický výkon)	dB(A)	87	87
$K_{WA}$ (odchýlka akustického výkonu)	dB(A)	3	3

Celková úroveň vibrácií (priestorový vektorový súčet) určená podľa normy EN 60745:

Hodnota vibrácií $a_h$			
Vrtanie do kovu			
$a_{h,D} =$	$\text{m/s}^2$	3,5	3,5
Odchýlka K =	$\text{m/s}^2$	1,5	1,5
<hr/>			
Hodnota vibrácií $a_h$			
Skrutkovanie			
$a_h =$	$\text{m/s}^2$	< 2,5	< 2,5
Odchýlka K =	$\text{m/s}^2$	1,5	1,5

Veľkosť vibrácií uvedená v tomto dokumente bola meraná podľa normalizovaných požiadaviek, ktoré sú uvedené v norme EN 60745 a môže sa použiť na vzájomné porovnanie jednotlivých náradí medzi

sebou. Táto hodnota sa môže použiť na predbežný odhad vibrácií pôsobiacich na obsluhu.



**VAROVANIE:** Deklarované hodnoty vibrácií sa vzťahujú na štandardné použitie náradia. Ak je však náradie použité na rôzne aplikácie s rozmanitým príslušenstvom alebo ak sa vykonáva jeho nedostatočná údržba, veľkosť vibrácií môže byť odlišná. Tak sa môže počas celkovej práce čas pôsobenia vibrácií na obsluhu značne predĺžiť.

Odhad miery pôsobenia vibrácií na obsluhu by mal tiež počítať s časom, keď je náradie vypnuté alebo keď je v chode naprázdno. Počas celkového pracovného času sa tak môže čas pôsobenia vibrácií na obsluhu značne skrátiť.

Zistite si ďalšie doplnkové bezpečnostné opatrenia, ktoré chránia obsluhu pred účinkom vibrácií, ako sú: údržba náradia a jeho príslušenstva, udržiavanie rúk v teple, organizácia spôsobu práce.

Akumulátor		DCB140	DCB141
Typ akumulátora		Li-Ion	Li-Ion
Napätie	$V_{DC}$	14,4	14,4
Kapacita	$A_h$	3,0	1,5
Hmotnosť	kg	0,53	0,30

Akumulátor		DCB180	DCB181
Typ akumulátora		Li-Ion	Li-Ion
Napätie	$V_{DC}$	18	18
Kapacita	$A_h$	3,0	1,5
Hmotnosť	kg	0,64	0,35

Nabíjačka		DCB105	
Napájacie napätie	$V_{AC}$	230 V	
Typ akumulátora		Li-Ion	
Približný čas			
nabíjania	min	30	60
		(akumulátory 1,5 Ah)	(akumulátory 3,0 Ah)
Hmotnosť	kg	0,49	

## Poistky

Európa

Náradie 230 V 10 A v napájacej sieti

Veľká Británia & Írsko

Náradie 230 V 3 A v zástrčke prívodného kábla

## Definícia: Bezpečnostné pokyny

Nižšie uvedené definície opisujú stupeň závažnosti každého označenia. Prečítajte si pozorne návod na použitie a venujte pozornosť týmto symbolom.



**NEBEZPEČENSTVO:** Označuje bezprostredne hroziacu rizikovú situáciu, ktorá v prípade, že sa jej nezabráni  **povedie k spôsobeniu vážneho alebo smrteľného zranenia.**



**VAROVANIE:** Označuje potenciálne rizikovú situáciu, ktorá, ak sa jej nezabráni, **môže viesť k vážnemu alebo smrteľnému zraneniu.**



**UPOZORNENIE:** Označuje potenciálne rizikovú situáciu, ktorá, ak sa jej nezabráni, **môže viesť k ľahkému alebo stredne vážnemu zraneniu.**

**POZNÁMKA:** Označuje postup nesúvisiaci so spôsobením zranenia ktorý, ak sa mu nezabráni, **môže viesť ku škodám na majetku.**



Upozorňuje na riziko úrazu spôsobeného elektrickým prúdom.



Upozorňuje na riziko vzniku požiaru.

## ES Vyhlásenie o zhode v rámci EÚ

### SMERNICA PRE STROJOVÉ ZARIADENIA



DCD720, DCD740

Spoločnosť DeWALT týmto vyhlasuje, že tieto výrobky popisované v technických údajoch **Technických údajoch** spĺňajú požiadavky nasledujúcich noriem: 2006/42/EC, EN 60745-1, EN 60745-2-1, EN 60745-2-2.

Tieto výrobky spĺňajú tiež požiadavky smernice 2004/108/EC. Ďalšie informácie Vám poskytne zástupca spoločnosti DeWALT na nasledujúcej

adrese alebo na adresách, ktoré sú uvedené na zadnej strane tohto návodu.

Nižšie podpísaná osoba je zodpovedná za zostavenie technických údajov a vydáva toto vyhlásenie v zastúpení spoločnosti DeWALT.

Horst Grossmann  
Riaditeľ oddelenia pre vývoj a konštrukciu výrobkov  
DeWALT, Richard-Klinger-Straße 11,  
D-65510, Idstein, Nemecko  
16. 6. 2011



**VAROVANIE:** Z dôvodu obmedzenia rizika zranenia si prečítajte tento návod na obsluhu.

## Všeobecné bezpečnostné pokyny na prácu s elektrickým náradím



**VAROVANIE!** Prečítajte si všetky bezpečnostné výstrahy a všetky pokyny. Nedodržanie uvedených varovaní a pokynov môže viesť k úrazu elektrickým prúdom, požiaru a vážnemu zraneniu.

### VŠETKY BEZPEČNOSTNÉ VAROVANIA A POKYNY USCHOVAJTE NA PRÍPADNÉ ĎALŠIE POUŽITIE.

Termín „elektrické náradie“ vo všetkých upozmeniach odkazuje na Vaše náradie napájané zo siete (je vybavené prívodným káblom) alebo náradie napájané akumulátorom (bez prívodného kábla).

### 1) BEZPEČNOSŤ NA PRACOVISKU

- Pracovný priestor udržiavajte čistý a dobre osvetlený.** Preplnený a neosvetlený pracovný priestor môže viesť k spôsobeniu úrazov.
- Nepracujte s elektrickým náradím vo výbušnom prostredí, ako sú napríklad priestory s výskytom horľavých kvapalín, plynov alebo prašných látok.** V elektrickom náradí dochádza k iskreniu, ktoré môže spôsobiť vznietenie horľavého prachu alebo výparov.
- Pri práci s náradím zaistíte bezpečnú vzdialenosť detí a ostatných osôb.** Rozptyľovanie môže spôsobiť stratu kontroly nad náradím.

## 2) ELEKTRICKÁ BEZPEČNOSŤ

- a) **Zástrčka prívodného kábla náradia musí zodpovedať zásuvke. Zástrčku nikdy žiadnym spôsobom neupravujte. Nepoužívajte pri uzemnenom elektrickom náradí žiadne upravené zástrčky.** Neupravované zástrčky a zodpovedajúce zásuvky znižujú riziko vzniku úrazu elektrickým prúdom.
- b) **Nedotýkajte sa uzemnených povrchov, ako sú napríklad potrubia, radiátory, elektrické sporáky a chladničky.** Pri uzemnení Vášho tela vzrastá riziko úrazu elektrickým prúdom.
- c) **Nevystavujte elektrické náradie dažďu alebo vlhkému prostrediu.** Ak vnikne do elektrického náradia voda, zvýši sa riziko úrazu elektrickým prúdom.
- d) **S prívodným káblom zaobchádzajte opatrne. Nikdy nepoužívajte prívodný kábel na prenášanie alebo posúvanie náradia a neťahajte zaň, ak chcete náradie odpojiť od elektrickej siete. Zabráňte kontaktu kábla s masťami, horúcimi a ostrými predmetmi alebo pohyblivými časťami.** Poškodený alebo zapletený prívodný kábel zvyšuje riziko vzniku úrazu elektrickým prúdom.
- e) **Pri práci s náradím vonku používajte predĺžovacie káble určené na vonkajšie použitie.** Použitie kábla na vonkajšie použitie znižuje riziko úrazu elektrickým prúdom.
- f) **Ak musíte s elektrickým náradím pracovať vo vlhkom prostredí, použite napájací zdroj s prúdovým chráničom (RCD).** Použitie prúdového chrániča (RCD) znižuje riziko úrazu elektrickým prúdom.

## 3) BEZPEČNOSŤ OBSLUHY

- a) **Zostaňte stále pozorní, sledujte, čo vykonávate a pri práci s náradím pracujte s rozvahou. Nepoužívajte elektrické náradie, ak ste unavení alebo ak ste pod vplyvom drog, alkoholu alebo liekov.** Chvilka nepozornosti pri práci s elektrickým náradím môže viesť k vážnemu úrazu.
- b) **Používajte prvky osobnej ochrany. Vždy používajte ochranu zraku.** Ochranné prostriedky ako respirátor, protišmyková pracovná obuv, prilba a chrániče sluchu, používané v príslušných podmienkach, znižujú riziko poranenia osôb.
- c) **Zabráňte náhodnému zapnutiu. Pred pripojením zdroja napätia alebo pred vložením akumulátora a pred zdvihnutím alebo prenášaním náradia skontrolujte,**

**či je vypnutý hlavný vypínač.** Prenášanie elektrického náradia s prstom na hlavnom vypínači alebo pripojenie prívodného kábla k elektrickej sieti, ak je hlavný vypínač náradia v polohe zapnuté, môže spôsobiť úraz.

- d) **Pred zapnutím náradia sa vždy uistite, či nie sú v jeho blízkosti kľúče alebo nastavovacie prípravky.** Nastavovacie kľúče ponechané na náradí môžu byť zachytené rotujúcimi časťami náradia a môžu spôsobiť úraz.
- e) **Neprekážajte sami sebe. Pri práci vždy udržiajte vhodný a pevný postoj.** Tak je umožnená lepšia kontrola nad náradím v neočakávaných situáciách.
- f) **Vhodne sa obliekajte. Nenoste voľný odev alebo šperky. Dbajte na to, aby sa Vaše vlasy, odev a rukavice nedostali do kontaktu s pohyblivými časťami.** Voľné šaty, šperky alebo dlhé vlasy môžu byť zachytené pohyblivými dielcami.
- g) **Ak sú zariadenia vybavené adaptérom na pripojenie odsávacieho zariadenia, zaistíte jeho správne pripojenie a riadnu funkciu.** Použitie týchto zariadení môže znížiť nebezpečenstvo týkajúce sa prachu.

## 4) POUŽITIE ELEKTRICKÉHO NÁRADIA A JEHO ÚDRŽBA

- a) **Nepreťažujte elektrické náradie. Používajte na vykonávanú prácu správny typ elektrického náradia.** Pri použití správneho typu náradia bude práca vykonávaná lepšie a bezpečnejšie.
- b) **Ak nie je možné hlavný vypínač náradia zapnúť a vypnúť, s náradím nepracujte.** Každé elektrické náradie s nefunkčným hlavným vypínačom je nebezpečné a musí sa opraviť.
- c) **Pred nastavovaním náradia, pred výmenou príslušenstva alebo ak náradie nepoužívate, odpojte zástrčku prívodného kábla od zásuvky alebo z náradia vyberte akumulátor.** Tieto preventívne bezpečnostné opatrenia znižujú riziko náhodného zapnutia náradia.
- d) **Ak náradie nepoužívate, uložte ho mimo dosahu detí a zabráňte tomu, aby bolo toto náradie použité osobami, ktoré nie sú oboznámené s jeho obsluhou alebo s týmto návodom.** Elektrické náradie je v rukách nekalifikovanej obsluhy nebezpečné.
- e) **Vykonávajte údržbu elektrického náradia. Skontrolujte vychýlenie alebo zablokovanie pohyblivých častí, poškodenie jednotlivých dielcov a iné**

*okolností, ktoré môžu ovplyvniť chod náradia. Ak je náradie poškodené, nechajte ho pred použitím opraviť.* Veľa nehôd býva spôsobených nedostatočnou údržbou náradia.

- f) **Rezné nástroje udržiajte ostré a čisté.** Riadne udržiavané rezné nástroje s ostrými reznými čepeľami sú menej náchylné na zanášanie nečistotami a lepšie sa s nimi manipuluje.
- g) **Elektrické náradie, príslušenstvo, držiaky nástrojov atď., používajte podľa týchto pokynov a berte do úvahy podmienky pracovného prostredia a prácu, ktorú budete vykonávať.** Použitie elektrického náradia na iné účely, než na aké je určené, môže byť nebezpečné.

## 5) POUŽITIE AKUMULÁTOROVÉHO NÁRADIA A JEHO ÚDRŽBA

- a) **Nabíjajte iba v nabíjačke určenej výrobcom.** Nabíjačka vhodná pre jeden typ akumulátora môže pri vložení iného nevhodného typu spôsobiť požiar.
- b) **Používajte výhradne akumulátory odporúčené výrobcom náradia.** Použitie iných typov akumulátorov môže spôsobiť vznik požiaru alebo zranenie.
- c) **Ak akumulátor nepoužívate, uložte ho mimo dosahu kovových predmetov, ako sú kancelárske sponky, mince, kľúče, klince, skrutky alebo iné drobné kovové predmety, ktoré môžu spôsobiť skratovanie jeho kontaktov.** Skratovanie kontaktov akumulátora môže viesť k vzniku popálenín alebo požiaru.
- d) **V nevhodných podmienkach môže z akumulátora unikať kvapalina.** Vyvarujte sa kontaktu s touto kvapalinou. Ak sa kvapalinou náhodne zasiahnete, zasiahnuté miesto umyte vodou. Ak sa Vám dostane kvapalina do očí, zasiahnuté miesto opláchnite a vyhľadajte lekársku pomoc. Unikajúca kvapalina z akumulátora môže spôsobiť podráždenie pokožky alebo popálenie.

## 6) OPRAVY

- a) **Zverte opravu Vášho náradia iba osobe s príslušnou kvalifikáciou, ktorá bude používať výhradne originálne náhradné dielce.** Tým zaistíte bezpečnú prevádzku náradia.

## Špecifické doplnkové bezpečnostné predpisy pre vrtačky

- **Pri vrtaní používajte ochranu sluchu.** Nadmerná hlučnosť môže spôsobiť stratu sluchu.
- **Používajte prídavné rukoväti, ak sú s náradím dodávané.** Strata kontroly nad náradím môže viesť k úrazu.
- **Pri pracovných operáciách, pri ktorých by mohlo dôjsť ku kontaktu pracovného nástroja so skrytými elektrickými vodičmi, držte elektrické náradie vždy za izolované rukoväti.** Pri kontakte so „živým“ vodičom spôsobia neizolované kovové časti náradia obsluhu úraz elektrickým prúdom.
- **Upnite si obrobok k pevnej podložke pomocou svoriek alebo iných praktických pomôcok.** Držanie obrabku rukou alebo opretie obrabku o časť tela nezaistí jeho stabilitu a môže viesť k strate kontroly.
- **Náradie držte stále pevne. Nepokúšajte sa toto náradie používať, ak ho nebudete držať oboma rukami.** Obsluha tohto náradia iba jednou rukou spôsobí stratu kontroly nad náradím. Rovnako nebezpečné môže byť i prerazenie alebo kontakt s tvrdými materiálmi.
- **Používajte bezpečnostné okuliare alebo inú ochranu zraku.** Pri vrtaní s príklepom a vrtaní bez príklepu odlietavajú úlomky. Odlietavajúce úlomky môžu spôsobiť poranenie očí s trvalými následkami.
- **Počas použitia dochádza k zahriatiu nasadeného príslušenstva i vrtačiek.** Ak ste vykonávali operácie zahrievajúce tieto príslušenstvá a vrtačky, ako sú vrtanie s príklepom a vrtanie do kovu, používajte pri manipulácii s nimi rukavice.
- **Vetracie otvory často kryjú pohyblivé dielce a preto by ste mali na túto oblasť dávať pozor.** Voľné šaty, šperky alebo dlhé vlasy môžu byť zachytené pohyblivými dielcami.

## Ostatné riziká

Pri práci s vrtačkami vznikajú nasledujúce riziká:

- Zranenia spôsobené kontaktom s rotujúcimi alebo horúcimi dielcami nástroja.

Napriek tomu, že sa dodržiavajú príslušné bezpečnostné predpisy a používajú sa

bezpečnostné zariadenia, určité zvyškové riziká sa nemôžu vylúčiť. Tieto sú nasledujúce:

- Poškodenie sluchu.
- Riziko prívretia prstov pri výmene príslušenstva.
- Zdravotné riziká spôsobené vdychovaním prachu zvíreného pri práci s drevom.
- Riziko zranenia spôsobené odlietavajúcimi časticami.
- Riziko zranenia spôsobené dlhodobým použitím výrobku.

## Štítky na náradí

Na náradí sú nasledujúce piktogramy:



Pred použitím si prečítajte návod na obsluhu.

### UMIESTNENIE DÁTUMOVÉHO KÓDU

Dátumový kód, ktorý obsahuje tiež rok výroby, je vytlačený na povrchu krytu náradia, ktorý vytvára montážny spoj medzi náradím a akumulátorom.

Príklad:

2011 XX XX  
Rok výroby

## Dôležité bezpečnostné pokyny pre všetky nabíjačky

**TIETO POKYNY USCHOVAJTE:** Tento návod obsahuje dôležité bezpečnostné a prevádzkové pokyny pre nabíjačku DCB105.

- Pred použitím nabíjačky si prečítajte všetky pokyny a výstražné upozornenia nachádzajúce sa na nabíjačke, akumulátore a na výrobku, ktorý tento akumulátor používa.



**VAROVANIE:** Nebezpečenstvo úrazu elektrickým prúdom. Dbajte na to, aby sa do nabíjačky nedostala žiadna tekutina. Mohlo by dôjsť k úrazu elektrickým prúdom.



**UPOZORNENIE:** Riziko popálenia. Z dôvodu obmedzenia rizika spôsobenia zranenia nabíjajte iba akumulátory DeWALT, ktoré sú určené na nabíjanie. Ostatné typy akumulátorov môžu prasknúť, čo môže viesť k zraneniu alebo hmotným škodám.



**UPOZORNENIE:** Deti by mali byť pod dozorom, aby sa s náradím nehrali.

**POZNÁMKA:** V určitých podmienkach, keď je nabíjačka pripojená k napájaciemu napätiu, môže dôjsť ku skratovaniu nabíjacích kontaktov vnútri nabíjačky cudzími predmetmi. Cudzie vodivé predmety a materiály, ako sú oceľová vlna (drôtenka), hliníkové fólie alebo akékoľvek častice kovu, sa nesmú dostať do vnútorného priestoru nabíjačky. Ak nie je v úložnom priestore nabíjačky umiestnený žiadny akumulátor, vždy odpojte prírodný kábel nabíjačky od siete. Skôr než budete nabíjačku čistiť, odpojte ju od siete.

- **NEPOKÚŠAJTE SA nabíjať akumulátory pomocou inej nabíjačky, než je nabíjačka uvedená v tomto návode.** Nabíjačka i akumulátory sú špecificky navrhnuté tak, aby mohli pracovať spolu.
- **Tieto nabíjačky nie sú určené na žiadne iné použitie, než je nabíjanie akumulátorov DeWALT.** Akékoľvek iné použitie môže viesť k spôsobeniu požiaru alebo k úrazu elektrickým prúdom.
- **Nevystavujte nabíjačku pôsobeniu dažďa alebo snehu.**
- **Pri odpájaní nabíjačky vždy odpojte zástrčku od zásuvky a neťahajte za prírodný kábel.** Týmto spôsobom zabránite poškodeniu zástrčky a prírodného kábla.
- **Uistite sa, či je prírodný kábel vedený tak, aby ste po ňom nešliapali, nezakopávali oň a aby nedochádzalo k jeho poškodeniu alebo nadmernému zaťaženiu.**
- **Ak to nie je absolútne nutné, nepoužívajte predlžovací kábel.** Použitie nesprávneho predlžovacieho kábla by mohlo viesť k spôsobeniu požiaru alebo k úrazu elektrickým prúdom.
- **Pri práci s nabíjačkou vo vonkajšom prostredí vždy zaistíte, aby bola umiestnená v suchu a používajte predlžovací kábel vhodný na vonkajšie použitie.** Použitie kábla na vonkajšie použitie znižuje riziko úrazu elektrickým prúdom.
- **Nezakrývajte vetracie otvory nabíjačky. Vetracie otvory sú umiestnené na hornej strane a na bočných stranách nabíjačky.** Umiestnite nabíjačku na také miesta, ktoré sú mimo dosahu zdrojov tepla.
- **Nepoužívajte nabíjačku s poškodeným prírodným káblom alebo s poškodenou zástrčkou - zaistíte okamžitú výmenu poškodených častí.**



- **Nepoužívajte nabíjačku, ak došlo k prudkému nárazu do nabíjačky, k jej pádu alebo k jej poškodeniu iným spôsobom.** Opravu zverte autorizovanému servisu.
- **Nedemontujte nabíjačku. Ak je nutná oprava alebo údržba, zverte tento úkon autorizovanému servisu.** Nesprávne vykonaná opätovná montáž môže viesť k spôsobeniu požiaru alebo k úrazu elektrickým prúdom.
- Ak dôjde k poškodeniu prírodného kábla, musí byť ihneď vymenený výrobcom, autorizovaným servisom alebo kvalifikovanou osobou, aby sa zabránilo akémukoľvek riziku.
- **Pred čistením nabíjačku vždy odpojte od elektrickej siete. Týmto spôsobom obmedzíte riziko úrazu elektrickým prúdom.** Vybratie akumulátora toto riziko neznižuje.
- **NIKDY sa nepokúšajte spojiť 2 nabíjačky dohromady.**
- **Nabíjačka je určená na použitie so štandardným napätím elektrickej siete 230 V. Nepokúšajte sa nabíjačku použiť s iným napájacím napätím. Táto nabíjačka nie je určená pre vozidlá.**

#### TIETO POKYNY USCHOVAJTE

## Nabíjačky

V nabíjačke DCB105 je možné nabíjať akumulátory Li-Ion 10,8 V, 14,4 V a 18 V (DCB121, DCB140, DCB141, DCB180 a DCB181).

Túto nabíjačku nemusíte žiadnym spôsobom nastavovať a je skonštruovaná tak, aby sa čo najjednoduchšie obsluhovala.

## Postup nabíjania (obr. 2)

1. Pred vložením akumulátora pripojte nabíjačku k príslušnej zásuvke s napätím 230 V.
2. Do nabíjačky vložte akumulátor (i) a uistite sa, či je v nabíjačke riadne usadený. Červený indikátor (nabíjanie) začne blikať, čo bude indikovať začatie procesu nabíjania.
3. Ukončenie nabíjania bude indikované nepretržitým svietením červenej kontrolky. Akumulátor je celkom nabitý a môže sa okamžite použiť alebo môže zostať v nabíjačke.

**POZNÁMKA:** Pre zaistenie maximálnej výkonnosti a životnosti akumulátorov Li-Ion ich pred prvým použitím doplna nabite.

## Priebeh nabíjania

Stav nabitia akumulátora je podrobne popísaný v tabuľke nižšie.

Stav nabitia	
	nabíjanie — — — —
	celkom nabité —————
	odloženie nabíjania – zahriaty/ studený akumulátor — • — • — • — •
	chybný akumulátor alebo porucha v nabíjačke ••••••••••
	porucha v elektrickom vedení ••••••••••

V tejto nabíjačke sa nebude chybný akumulátor nabíjať. Nabíjačka bude signalizovať chybný akumulátor tak, že sa nerozsvieti kontrolka nabíjania alebo typom blikania určujúcim chybný akumulátor alebo nabíjačku.

**POZNÁMKA:** To môže tiež znamenať poruchu v nabíjačke.

Ak nabíjačka signalizuje poruchu, odovzdajte ju spoločne s akumulátorom do autorizovaného servisného strediska na otestovanie.

## Odloženie nabíjania – zahriaty/ studený akumulátor

Hneď ako bude nabíjačka detegovať príliš vysokú alebo príliš nízku teplotu akumulátora, automaticky zahájí režim odloženia nabíjania a pozastaví nabíjanie, pokiaľ akumulátor nedosiahne zodpovedajúcu teplotu. Potom nabíjačka automaticky prejde do režimu nabíjania. Táto funkcia maximálne predlžuje prevádzkovú životnosť akumulátora.

Náradie XR Li-Ion je vybavené systémom elektronickej ochrany, ktorá chráni akumulátor pred preťažením, prehriatím a úplným vybitím.

Pri aktivácii systému tejto elektronickej ochrany sa náradie automaticky vypne. Ak sa to stane, vložte lítium-iónový akumulátor do nabíjačky, kým nebude plne nabitý.

Studený akumulátor sa nabíja približne polovičnou rýchlosťou, ako zahriaty akumulátor. Počas celého nabíjacieho procesu sa akumulátor nabíja nižšou rýchlosťou a nenabehne na maximálnu rýchlosť ani po tom, čo sa zahreje.

## Dôležité bezpečnostné pokyny pre všetky akumulátory

Ak objednávate náhradný akumulátor, nezabudnite do objednávky doplniť katalogové číslo a napájacie napätie akumulátora.

Po dodaní nie je akumulátor celkom nabitý. Pred použitím nabíjačky a akumulátora sa oboznámte s nižšie uvedenými bezpečnostnými pokynmi a potom dodržujte uvedené postupy pre nabíjanie.

### PREČÍTAJTE SI VŠETKY POKYNY

- **Nenabíjajte a nepoužívajte akumulátory vo výbušnom prostredí, ako sú napríklad priestory s výskytom horľavých kvapalín, plynov alebo prašných látok.** Vloženie alebo vybratie akumulátora z nabíjačky môže iskrením spôsobiť vznietenie prachu alebo výparov.
- **Nikdy akumulátor do nabíjačky nevkładajte násilím. Akumulátor nikdy žiadnym spôsobom neupravujte, aby sa nabíjal v inej nabíjačke, pretože by mohlo dôjsť k prasknutiu obalu akumulátora a k následnému vážnemu zraneniu.**
- Nabíjajte akumulátory iba v určených nabíjačkách DEWALT.
- **NESTRIEKAJTE** na akumulátory vodu a neponárajte akumulátory do vody alebo do iných kvapalín.
- **Neskladujte a nepoužívajte náradie a akumulátor na miestach, kde môže teplota dosiahnuť alebo presiahnuť 40 °C (ako sú vonkajšie budy alebo plechové budovy v letnom období).**
- **Pre dosiahnutie najlepších výsledkov sa pred použitím uistite, či je akumulátor plne nabitý.**



**VAROVANIE:** Nikdy sa nepokúšajte akumulátor zo žiadneho dôvodu rozoberať. Ak je obal akumulátora prasknutý alebo poškodený, nevkładajte akumulátor do nabíjačky. Zabráňte pádu, rozdrveniu alebo poškodeniu akumulátora. Nepoužívajte akumulátor alebo nabíjačku, pri ktorých došlo k nárazu, pádu alebo inému poškodeniu (napríklad prepichnutie klincom, zásah kladivom, rozšľapnutie). Mohlo by dôjsť k úrazu elektrickým prúdom. Poškodené akumulátory by mali byť vrátené do autorizovaného servisu, kde bude zaistená ich recyklácia.



**UPOZORNENIE:** Ak sa náradie nepoužíva, pri odkladaní postavte náradie na stabilný povrch tak, aby nemohlo dôjsť k jeho pádu. Niektoré náradia s veľkým akumulátorom budú stáť na akumulátore vo zvislej polohe, ale môže dôjsť k ich ľahkému prevrhnutiu.

### ŠPECIFICKÉ BEZPEČNOSTNÉ POKYNY PRE LÍTIOVÉ AKUMULÁTORY (Li-Ion)

- **Nespaľujte akumulátory, aj keď sú vážne poškodené alebo celkom opotrebované.** Akumulátor môže v ohni explodovať. Pri spaľovaní akumulátorov typu Li-Ion dochádza k vytváraniu toxických výparov a látok.
- **Ak dôjde k zasiahnutiu pokožky kvapalinou akumulátora, okamžite zasiahnuté miesto opláchnite mydlom a vodou.** Ak sa Vám dostane kvapalina z akumulátora do očí, vyplachujte otvorené oči vodou zhruba 15 minút alebo dovtedy, kým podráždenie neprestane. Ak je nutné lekárske ošetrenie, elektrolytom akumulátora je zmes tekutých organických uhličitanov a solí lítia.
- **Obsah otvorených článkov akumulátora môže spôsobiť ťažkosti s dýchaním.** Zaisťte prísun čerstvého vzduchu. Ak ťažkosti stále pretrvávajú, vyhľadajte lekárske ošetrenie.



**VAROVANIE:** Riziko popálenia. Kvapalina z akumulátora sa môže vznietiť, ak dôjde k jej kontaktu s iskrením alebo plameňom.

## Akumulátory

### TYP AKUMULÁTORA

Model DCD720 pracuje s akumulátormi s napájacím napätím 14,4 V.

Model DCD740 pracuje s akumulátormi s napájacím napätím 18 V.

Je možné použiť akumulátory DCB140, DCB141, DCB180 alebo DCB181. Podrobnejšie informácie nájdete v kapitole **Technické údaje**.

## Odporúčanie pre uloženie akumulátorov

1. Najvhodnejšie miesto na skladovanie je v chlade a suchu, mimo dosahu priameho slnečného žiarenia a nadmerného tepla či chladu. Na dosiahnutie optimálneho výkonu a životnosti skladujte akumulátory pri izbovej teplote, ak sa nepoužívajú.

2. Ak akumulátory skladujete dlhší čas, odporúča sa s ohľadom na dosiahnutie optimálnych výsledkov uložiť ich plne nabité na suchom a chladnom mieste mimo nabíjačky.

**POZNÁMKA:** Akumulátory by nemali byť uskladnené, ak sú plne vybité. Pred použitím bude potrebné akumulátor nabiť.

## Nálepky na nabíjačke a na akumulátore

Okrem piktogramov uvedených v tomto návode sú na nálepkách na nabíjačke a akumulátore nasledujúce piktogramy:



Pred použitím si prečítajte návod na obsluhu.



Nabíjanie



Celkom nabité.



Odloženie nabíjania – zahriaty/studený akumulátor.



Chybný akumulátor alebo porucha v nabíjačke.



Porucha v elektrickom vedení.



Nepokúšajte sa kontakty akumulátora prepojiť vodivými predmetmi.



Nenabíjajte poškodené akumulátory.



Používajte výhradne s akumulátormi DeWALT. Ostatné akumulátory môžu prasknúť, spôsobiť poranenie alebo iné škody.



Zabráňte styku s vodou.



Poškodené káble ihneď vymeňte.



Nabíjajte iba v rozmedzí teplôt od 4 °C do 40 °C.



LI-ION

Akumulátor likvidujte s ohľadom na životné prostredie.



Akumulátory nespáľujte.



Nabíja akumulátory typu Li-Ion.



Čas nabíjania je uvedený v technických údajoch.



Iba na vnútorné použitie.

## Obsah balenia

Balenie obsahuje:

- 1 Vŕtačku
- 1 Nabíjačku
- 1 Akumulátor
- 1 Kufrík
- 1 Návod na obsluhu

**POZNÁMKA:** Modely N nie sú dodávané s akumulátormi, nabíjačkou a kufříkom.

- Skontrolujte, či počas prepravy nedošlo k poškodeniu náradia, jeho častí alebo prislúšenstva.
- Pred začatím pracovných operácií venujte dostatok času dôkladnému prečítaniu a pochopeniu tohto návodu.

## Popis (obr. 1)



**VAROVANIE:** Nikdy nevykonávajte žiadne úpravy náradia ani jeho súčastí. Mohlo by dôjsť k jeho poškodeniu alebo k zraneniu.

- a. Hlavný vypínač
- b. Prepínač praveho/ľavého chodu
- c. Volič prevodov
- d. Hlboké šesťhranné uchytenie
- e. Pracovné svetlo
- f. Záves na remeň
- g. Montážna skrutka
- h. Úchytka násady
- i. Akumulátor
- j. Uvoľňovacie tlačidlo akumulátora
- k. Skľučovadlo s hlbokým šesťhranným uchytením

## POUŽITIE VÝROBKU

Tieto vŕtačky sú určené na profesionálne vŕtanie a skrutkovanie.

**NEPOUŽÍVAJTE** toto zariadenie vo vlhkom prostredí alebo na miestach s výskytom horľavých kvapalín alebo plynov.

Táto vrtačka je elektrickým náradím na profesionálne použitie. **ZABRAŇTE** deťom, aby sa s týmto náradím dostali do kontaktu. Ak používajú toto zariadenie neskúsené osoby, musí byť zaistený odborný dozor.

- Tento výrobok nie je určený na použitie osobami (vrátane detí) so zníženými fyzickými, zmyslovými alebo duševnými schopnosťami, s nedostatkom skúseností a znalostí, ak týmto osobám nebol stanovený dohľad, alebo ak im neboli poskytnuté inštrukcie týkajúce sa použitia výrobku osobou zodpovednou za ich bezpečnosť. Deti by nemali byť nikdy ponechané s týmto náradím bez dohľadu.

## Elektrická bezpečnosť

Elektromotor je určený iba pre jedno napájacie napätie. Vždy skontrolujte, či napájacie napätie akumulátora zodpovedá napätiu na výkonovom štítku. Uistite sa, či hodnota napätia Vašej nabíjačky zodpovedá hodnote napätia v elektrickej sieti.



Vaša nabíjačka DeWALT je chránená dvojitou izoláciou v súlade s normou EN 60335. Preto nie je nutné použitie uzemňovacieho vodiča.

Ak dôjde k poškodeniu prívodného kábla, musí byť nahradený špeciálne pripraveným káblom, ktorý získate v autorizovanom servise DeWALT.

## Výmena sieťovej zástrčky (iba Veľká Británia a Írsko)

Ak budete inštalovať novú zástrčku prívodného kábla:

- Bezpečne odstráňte starú zástrčku.
- Pripojte hnedý vodič k svorke pod napätím na novej zástrčke.
- Modrý vodič pripojte k nulovej svorke.



**VAROVANIE:** Na uzemňovaciu svorku nebude pripojený žiadny vodič.

Dodržiujte montážne pokyny dodávané s kvalitnými zástrčkami. Odporúčaná poistka: 3 A.

## Použitie predlžovacieho kábla

Ak to nie je nevyhnutne nutné, predlžovací kábel nepoužívajte. Používajte schválený predlžovací kábel vhodný pre príkon Vašej nabíjačky (pozrite **Technické údaje**). Minimálny prierez vodiča je 1 mm<sup>2</sup>. Maximálna dĺžka je 30 m.

V prípade použitia zvinovacieho kábla odviňte vždy celú dĺžku kábla.

## MONTÁŽ A NASTAVENIE



**VAROVANIE:** Pred montážou a nastavením vždy vyberte akumulátor. Pred vložením alebo vybratím akumulátora náradie vždy vypnite.



**VAROVANIE:** Používajte iba nabíjačky a akumulátory DeWALT.

## Vkladanie a vyberanie akumulátora z náradia (obr. 2)

**POZNÁMKA:** Pred začatím prevádzky sa uistite, či je akumulátor celkom nabitý. Po úplnom vybití akumulátora osvetlenie bez výstrahy zhasne.

### VLOŽENIE AKUMULÁTORA DO RUKOVÄTI NÁRADIA

1. Zarovnajzte akumulátor (i) s drážkami vnútri rukoväti náradia (obr. 2).
2. Akumulátor nasuňte do rukoväti náradia, až bude plne usadený a uistite sa, či sa neuvolňuje.

### VYBRATIE AKUMULÁTORA Z NÁRADIA

1. Stlačte uvoľňovacie tlačidlá (j) a akumulátor z rukoväti náradia vysuňte von.
2. Vložte akumulátor do nabíjačky podľa pokynov, ktoré sú uvedené v časti návodu, ktorá sa týka nabíjačky.

## Vypínač s reguláciou otáčok (obr. 1)

Ak chcete náradie zapnúť, stlačte hlavný vypínač (a). Ak chcete náradie vypnúť, vypínač uvoľnite. Toto náradie je vybavené brzdou. Hneď ako sa vypínač celkom uvoľní, skľučovadlo sa zastaví.

Vypínač s reguláciou otáčok umožňuje zvolenie najvhodnejších otáčok pre aktuálne vykonávanú prácu. Čím viac stláčate hlavný vypínač, tým rýchlejšie nástroj pracuje. Pri začatí vrtania dier bez vodiaceho otvoru, pri vrtaní do kovu alebo plastu a pri skrutkovaní alebo vrtaní do keramiky používajte nižšie otáčky. Vyššie otáčky sú vhodné na vrtanie do dreva a viacvrstvových dosiek a pri použití brúsnych a leštiacich násad. Ak chcete zaistiť maximálnu životnosť náradia, používajte priemerné otáčky iba pri vrtaní vodiacich dier alebo pre montážne prvky.

**POZNÁMKA:** Nepretržité použitie v rozsahu nastaviteľných otáčok sa neodporúča. Mohlo by dôjsť k poškodeniu vypínača.

## Ovládacie tlačidlo pre pravý / ľavý chod (obr. 1)

Ovládacie tlačidlo pre pravý / ľavý chod (b) určuje smer otáčania pracovného nástroja a slúži tiež ako zaistovacie tlačidlo.

Ak chcete zvoliť pravý chod, uvoľnite hlavný vypínač a stlačte ovládacie tlačidlo pre smer chodu na pravej strane náradia.

Ak chcete zvoliť ľavý chod, stlačte ovládacie tlačidlo pre smer chodu na ľavej strane náradia.

Stredová poloha tohto prepínača zaisťuje náradie vo vypnutej polohe.

**POZNÁMKA:** Tlačidlo presuňte do stredovej polohy pri preprave, alebo pokiaľ sa náradie nepoužíva.

Ak meníte polohu tohto prepínača, uistite sa, či je uvoľnený hlavný vypínač.

**POZNÁMKA:** Pri prvom rozbehu náradia po zmene smeru jeho otáčania sa môže ozvať cvaknutie. Ide o bežný jav, ktorý neznamenaá žiadnu poruchu.

## Dva prevodové stupne (obr. 1)

Možnosť voľby dvoch prevodových stupňov Vašej vrtáčky Vám umožňuje univerzálne použitie Vášho náradia.

1. Ak chcete zvoliť rýchlosť 1 (vysoká úroveň momentu), vypnite náradie a počkajte na jeho zastavenie. Presuňte volič prevodov (c) celkom dopredu (smerom ku skľučovadlu).
2. Ak chcete zvoliť rýchlosť 2 (nízka úroveň momentu), vypnite náradie a počkajte na jeho zastavenie. Presuňte volič prevodov dozadu (smerom od skľučovadla).

**POZNÁMKA:** Nemeňte prevody, ak je náradie v chode. Pred zmenou prevodu počkajte, až sa náradie celkom zastaví. Ak máte s vykonávaním zmeny prevodového stupňa problémy, uistite sa, či je volič prevodov zatlačený celkom dopredu alebo celkom dozadu, až do dorazovej polohy.

## Pracovné osvetlenie (obr. 1)

Pracovné svetlo (e) je umiestnené medzi skľučovadlom a hlavným vypínačom (a). Pracovné svetlo sa aktivuje stlačením hlavného vypínača a automaticky zhasne 20 sekúnd po uvoľnení stlačenia tohto vypínača. Ak zostáva spúšť stlačená, pracovné svetlo zostane svietiť.

**POZNÁMKA:** Pracovné svetlo je určené na okamžité osvetlenie pracovného povrchu a nie je určené na to, aby bolo používané ako baterka.

## Rýchloupevňovacie skľučovadlo (obr. 1)



**VAROVANIE:** *Nepokúšajte sa utiahnuť vrtáky (alebo iné pracovné nástroje) uchopením skľučovadla a zapnutím náradia. Mohlo by dôjsť k úrazu alebo k poškodeniu náradia. Pri výmene príslušenstva vždy zaisťte hlavný vypínač.*



**VAROVANIE:** *Pred zapnutím náradia sa uistite, či je pracovný nástroj pevne uchytený. Povolený pracovný nástroj sa môže z náradia uvoľniť a môže spôsobiť úraz.*

Pre väčšie pohodlie je Vaše náradie vybavené 3/8" rýchloupevňovacím skľučovadlom. Ak chcete do skľučovadla upnúť vrták alebo iné príslušenstvo, postupujte podľa nasledujúcich krokov.

1. Hlavný vypínač zaisťte vo vypnutej polohe, ako je popísané v kapitole **Ovládacie tlačidlo pre pravý / ľavý chod**.
2. Skľučovadlo (k) uchopte jednou rukou a otočte ním proti smeru chodu hodinových ručičiek. Otáčajte skľučovadlom do okamihu, kedy bude dostatočne roztvorené, aby ste do skľučovadla mohli upnúť požadovaný pracovný nástroj.
3. Do skľučovadla zasuňte násadu vrtáka alebo iné príslušenstvo s priemerom okolo 19 mm (3/4") a skľučovadlo uchopením a otáčaním v smere hodinových ručičiek dotiahnite.

Ak chcete pracovné príslušenstvo uvoľniť, opakujte vyššie uvedený krok 2.

## HLBOKÉ ŠESTHRANNÉ UCHYTENIE (OBR. 1)

Vaše náradie je vybavené hlbokým šesťhranným uchytením (d), ktoré prechádza cez celé skľučovadlo (k) až za jeho zadnú časť. To umožňuje zasunúť šesťhranné násady 6,35 mm (1/4") s dĺžkou drieku 51 mm (2") alebo i dlhšou hlbšie do jednotky pre náročnejšie aplikácie. Úplne roztvorte čeluste skľučovadla (ako je popísané v kapitole **Rýchloupevňovacie skľučovadlo**) a zasuňte do nich na doraz šesťhrannú násadu 6,35 mm (1/4"). Potom možno skľučovadlo utiahnuť, ako je popísané v kapitole **Rýchloupevňovacie skľučovadlo**.

## Záves na remeň a úchytká násady (obr. 1)



**VAROVANIE:** *Z dôvodu zníženia rizika spôsobenia vážneho zranenia pred vykonávaním akéhokoľvek nastavenia alebo pred montážou*

*a demontážou príslušenstva alebo prídavných zariadení náradie vždy vypnite a vyberte z neho akumulátor.*



**VAROVANIE:** Z dôvodu zníženia rizika spôsobenia vážneho zranenia, **NEZAVESUJTE** náradie nad hlavou a nezavesujte na záves iné predmety. **NA PRACOVNÝ ZÁVES VEŠAJTE IBA** remeň náradia.



**VAROVANIE:** Z dôvodu zníženia rizika spôsobenia vážneho zranenia, skontrolujte, či je riadne zaistená skrutka závesu na remeň

**DÔLEŽITÉ:** Pri nasadzovaní a odoberaní závesu na remeň alebo úchytky násady používajte iba dodaný typ skrutky (g). Uistite sa, či je pevne dotiahnutá.

Záves na remeň (f) a úchytky násady (h) môžu byť pripevnené k náradiu iba pomocou dodanej skrutky (g), a to na ľavej alebo pravej strane náradia, čo vyhovuje pravákom i ľavákom. Ak nebudete záves na remeň alebo úchytky násady používať, môžete ich z náradia demontovať.

Ak chcete záves na remeň alebo úchytku násady premiestniť, vyskrutkujte skrutku (g), ktorá ich pripevňuje k náradiu a zaskrutkujte ich na opačnej strane náradia. Uistite sa, či je pevne dotiahnutá.

## PREVÁDZKA

### Pokyny na použitie



**VAROVANIE:** Vždy dodržiavajte bezpečnostné predpisy a platné nariadenia.



**VAROVANIE:** Pred každým nastavením alebo pred každou montážou alebo demontážou doplnkov a príslušenstva z dôvodu zníženia rizika vážneho zranenia vždy vypnite náradie a odpojte náradie od zdroja napájania.

### Správna poloha rúk (obr. 3)



**VAROVANIE:** Z dôvodu zníženia rizika vážneho zranenia **VŽDY** používajte správne uchopenie náradia, ako na uvedenom obrázku.



**VAROVANIE:** Z dôvodu zníženia rizika vážneho zranenia držte náradie **VŽDY** pevne a očakávajte náhle reakcie.

Správna poloha rúk vyžaduje, aby ste mali jednu ruku na hornej časti vrtáčky (l) a druhú ruku na hlavnej rukoväti (m), ako na uvedenom obrázku.

## Vrtanie



**VAROVANIE:** Pred každým nastavením alebo pred každou montážou alebo demontážou doplnkov a príslušenstva z dôvodu zníženia rizika vážneho zranenia vždy vypnite náradie a odpojte náradie od zdroja napájania.



**VAROVANIE:** Ak chcete obmedziť riziko spôsobenia zranenia, **VŽDY** sa uistite, či je obrobok riadne pripevnený alebo upnutý. Ak vrtáte do tenkého materiálu, použite ako podložku drevený hranol, aby ste zabránili poškodeniu materiálu.

1. Do skľučovadla upnite a utiahnite požadovaný typ vrtáka. Pomocou dvojrýchlostného voliča prevodov zvolte požadovaný rozsah otáčok a momentu tak, aby otáčky i moment zodpovedali plánovanej pracovnej operácii.
2. Používajte iba nabrúsené vrtáky.
3. Vždy vyvíjajte na náradie tlak v osi vrtáka. Vyvíjajte taký tlak, aby bolo stále umožnené vrtanie vrtáku a netlačte na náradie tak, aby dochádzalo k zastavovaniu motora alebo k vychyľovaniu vrtáku.
4. Držte náradie pevne oboma rukami, aby ste mohli regulovať pohyby vrtáka. Ak nie je model vybavený bočnou rukoväťou, držte náradie jednou rukou za rukoväť a druhou rukou za akumulátor.



**VAROVANIE:** Preťaženie vrtáčky môže spôsobiť jej spomalenie a náhle stočenie. Pri práci vždy očakávajte, že môže dôjsť k zablokovaniu náradia. Držte vrtáčku pevne, aby ste mohli reagovať na túto situáciu a aby ste zabránili spôsobeniu zranenia.

5. **AK DÔJDE K ZASTAVENIU VRTAČKY**, je to obvykle spôsobené preťažením alebo nesprávnym použitím. **IHNED UVOLNITE** hlavný vypínač, vytiahnite vrták z obrobku a určite príčinu zastavenia. **NEZAPÍNAJTE A NEVYPÍNAJTE** hlavný vypínač, **ABY STE SA POKÚSILI ZAPNUŤ ZASTAVENÚ VRTAČKU - MOHLO BY TAK PRÍŠŤ K POŠKODENIU VRTAČKY.**
6. Ak chcete minimalizovať zaseknutie vrtáčky alebo porušenie materiálu pri prevrtaní, znížte tlak na vrtáčku a nechajte vrták jednoducho preniknúť poslednou časťou vrtaného otvoru.
7. Pri vyťahovaní vrtáka z vrtaného otvoru nechajte motor v chode. Tak zabránite zablokovaniu vrtáku.

8. Ak má vŕtačka k dispozícii reguláciu otáčok, použitie priebojníka na označenie bodu vŕtania nie je nutné. Pri začatí vŕtania použite nízke otáčky a hneď ako bude diera dostatočne hlboká, aby sa zamedzilo vyskočeniu vŕtáka z diery, zvyšovaním tlaku na hlavný vypínač zvyšujte otáčky.

## Skrutkovanie (obr. 1)

1. Pomocou dvojrychlostného voliča prevodov (c) zvolte požadovaný rozsah otáčok a momentu tak, aby otáčky i moment zodpovedali plánovanej pracovnej operácii.
2. Zasuňte do skľučovadla požadovaný skrutkovací násadec, ako by išlo o vŕták.

## ÚDRŽBA

Vaše náradie DeWALT bolo skonštruované tak, aby pracovalo čo najdlhšie s minimálnymi nárokmi na údržbu. Riadna starostlivosť o náradie a jeho pravidelné čistenie Vám zaistia jeho bezproblémový chod.



**VAROVANIE:** Z dôvodu zníženia rizika spôsobenia vážneho zranenia pred vykonávaním akéhokoľvek nastavenia alebo pred montážou a demontážou príslušenstva alebo prídavných zariadení náradie vždy vypnite a vyberte z neho akumulátor. Náhodné zapnutie môže spôsobiť úraz.

Nabíjačka a akumulátor nie sú určené na opravy. Vnútri sa nenachádzajú žiadne časti určené na opravy.



## Mazanie

Vaše náradie nevyžaduje žiadne ďalšie mazanie.



## Čistenie



**VAROVANIE:** Hneď ako sa vo vetracích drážkach a v ich blízkosti nahromadí prach a nečistoty, ofúkajte náradie prúdom suchého stlačeného vzduchu. Pri vykonávaní tohto úkonu údržby používajte schválenú ochranu zraku a schválený respirátor.



**VAROVANIE:** Na čistenie nekovových súčastí náradia nikdy nepoužívajte rozpúšťadlá alebo iné agresívne

látky. Tieto chemikálie môžu oslabiť materiály použité v týchto častiach. Používajte iba handričku navlhčenú v mydlovom roztoku. Nikdy nedovoľte, aby sa do náradia dostala akákoľvek kvapalina. Nikdy neponárajte žiadnu časť náradia do kvapaliny.

## POKYNY NA ČISTENIE NABÍJAČKY



**VAROVANIE:** Nebezpečenstvo úrazu elektrickým prúdom. Pred čistením nabíjačku vždy odpojte od elektrickej siete. Nečistoty a mazivá môžu byť z povrchu nabíjačky odstránené pomocou handričky alebo mäkkej kefy bez kovových štetín. Nepoužívajte vodu ani žiadne čistiace prostriedky.

## Doplnkové príslušenstvo



**VAROVANIE:** Iné príslušenstvo, než je príslušenstvo ponúkané spoločnosťou DeWALT, nebolo s týmto výrobkom testované. Preto by mohlo byť použitie takéhoto príslušenstva s týmto náradím veľmi nebezpečné. Ak chcete znížiť riziko zranenia, používajte s týmto náradím iba príslušenstvo odporúčané spoločnosťou DeWALT.

Ďalšie informácie týkajúce sa príslušenstva získate u autorizovaného predajcu.

## Ochrana životného prostredia



Triedený odpad. Tento výrobok sa nesmie likvidovať v bežnom domovom odpade.



Ak nebudete výrobok DeWALT ďalej používať alebo ak si ho prajete nahradiť novým, nelikvidujte ho spolu s bežným komunálnym odpadom. Zaisťte likvidáciu tohto výrobku v triedenom odpade.



Triedený odpad umožňuje recykláciu a opätovné využitie použitých výrobkov a obalových materiálov. Opätovné použitie recyklovaných materiálov pomáha chrániť životné prostredie pred znečistením a znižuje spotrebu surovín.

Pri kúpe nových výrobkov Vám predajne, miestne zberne odpadov alebo recyklačné stanice poskytnú informácie o správnej likvidácii elektroodpadov z domácnosti.

Spoločnosť DeWALT poskytuje službu zberu a recyklácie výrobkov DeWALT po skončení ich prevádzkovej životnosti. Ak chcete získať výhody tejto služby, odovzdajte, prosím, Váš výrobok

---

ktorémukoľvek autorizovanému zástupcovi servisu, ktorý náradie odoberie a zaistí jeho recykláciu.

Miesto najbližšieho autorizovaného servisu DEWALT nájdete na príslušnej adrese uvedenej na zadnej strane tohto návodu. Zoznam autorizovaných servisov DEWALT a podrobnosti o popredajnom servise nájdete aj na internetovej adrese: [www.2helpU.com](http://www.2helpU.com).



## Nabíjací akumulátor

Tieto akumulátory s dlhou životnosťou sa musia nabíjať v prípade, keď už neposkytujú dostatočný výkon na predtým ľahko vykonávané pracovné operácie. Po ukončení jeho životnosti vykonajte jeho likvidáciu tak, aby nedošlo k ohrozeniu životného prostredia:

- Nechajte náradie v chode, kým nedôjde k úplnému vybitiu akumulátora a potom ho z náradia vyberte.
- Akumulátory Li-Ion je možné recyklovať. Odovzdajte ich, prosím, predajcovi alebo do miestnej zberne. Zhromaždené akumulátory budú recyklované alebo zlikvidované tak, aby nedošlo k ohrozeniu životného prostredia.







## ZÁRUKA

Spoločnosť DeWALT je presvedčená o kvalite svojich výrobkov a ponúka mimoriadnu záruku pre profesionálnych používateľov tohto náradia. Táto záruka sa ponúka v prospech zákazníka a nijako neovplyvní jeho zákonné záručné práva. Táto záruka platí vo všetkých členských štátoch EÚ a Európskej zóny voľného obchodu EFTA.

### • 30 DNÍ ZÁRUKA VÝMENY •

Ak nie ste s výkonom Vášho náradia DeWALT celkom spokojní, môžete ho do 30 dní po kúpe vrátiť. Náradie musí byť v kompletnom stave ako pri kúpe a musí byť dodané na miesto, kde bolo kúpené, kde sa vymení alebo vráti peniaze. Náradie musí byť v uspokojivom stave a musí byť predložený doklad o jeho kúpe.

### • JEDNOROČNÁ ZMLUVA NA BEZPLATNÝ SERVIS •

Ak sa musí počas 12 mesiacov po kúpe vykonať údržba alebo servis Vášho náradia DeWALT, máte nárok na jedno bezplatné vykonanie tohto úkonu. Tento úkon sa bezplatne vykoná v autorizovanom servise DeWALT. K náradiu musí byť predložený doklad o jeho kúpe. Táto oprava zahŕňa aj prácu. Tento bezplatný servis sa nevzťahuje na príslušenstvo a náhradné diely, ak nie sú tiež kryté zárukou.

### • JEDNOROČNÁ PLNÁ ZÁRUKA •

Ak dôjde počas 12 mesiacov od kúpy výrobku DeWALT k poškodeniu tohto výrobku z dôvodu poruchy materiálu alebo zlého dielenského spracovania, spoločnosť DeWALT zaručuje bezplatnú výmenu všetkých poškodených častí – alebo podľa nášho uváženia – bezplatnú výmenu celého náradia, za predpokladu, že:

- Porucha nevznikla v dôsledku neodborného zaobchádzania.
- Výrobok bol vystavený bežnému použitiu a opotrebovaniu.
- Výrobok neopravovali neoprávnené osoby.
- Bol predložený doklad o kúpe;
- Bol výrobok vrátený kompletný s pôvodnými komponentmi.

Ak požadujete reklamáciu, kontaktujte predajcu, u ktorého ste výrobok kúpili alebo vyhľadajte autorizovanú servisnú organizáciu. Zoznam autorizovaných servisov DeWALT a podrobnosti o popredajnom servise nájdete aj na internetovej adrese: [www.2helpU.com](http://www.2helpU.com).

### STANLEY BLACK & DECKER CZECH REPUBLIC S.R.O.

Türkova 5b  
149 00 Praha 4  
Česká Republika  
Tel.: 00420 261 009 772  
Fax: 00420 261 009 784  
Servis: 00420 244 403 247  
[www.dewalt.cz](http://www.dewalt.cz)  
[obchod@sbdinc.com](mailto:obchod@sbdinc.com)

### STANLEY BLACK & DECKER SLOVAKIA S.R.O.

Vysoká 2/b  
811 06 Bratislava  
Tel.: 00420 261 009 772  
Fax: 00420 261 009 784  
[www.dewalt.sk](http://www.dewalt.sk)  
[obchod@sbdinc.com](mailto:obchod@sbdinc.com)

### BAND SERVIS

K Pasekám 4440  
760 01 Zlín  
Tel.: 00420 577 008 550,1  
Fax: 00420 577 008 559  
[www.bandservis.cz](http://www.bandservis.cz)  
[bandservis@bandservis.cz](mailto:bandservis@bandservis.cz)

### BAND SERVIS

Paulínska 22  
917 01 Trnava  
Tel.: 00421 335 511 063  
Fax: 00421 335 512 624  
[www.bandservis.sk](http://www.bandservis.sk)  
[p.talajka@bandservis.sk](mailto:p.talajka@bandservis.sk)

Právo na prípadné zmeny vyhradené.

06/2014

**DEWALT®****TYP VÝROBKU:**

<b>CZ</b>	Výrobní kód	Datum prodeje	Razítko prodejny Podpis
<b>SK</b>	Výrobný kód	Dátum predaja	Pečiatka predajne Podpis

<b>CZ</b>	Dokumentace záruční opravy			<b>SK</b>	Dokumentácia záručnej opravy	
CZ	Číslo	Datum příjmu	Datum zakázky	Číslo zakázky	Závada	Razítko Podpis
SK	Číslo dodávky	Dátum príjmu	Dátum opravy	Číslo objednávky	Porucha	Pečiatka Podpis

**CZ**  
Adresy servisu  
Band servis  
Klásterského 2  
CZ-140 00 Praha 4  
Tel.: 00420 244 403 247  
Fax: 00420 241 770 167

**CZ**  
Band servis  
K Pasekám 4440  
CZ-760 01 Zlín  
Tel.: 00420 577 008 550,1  
Fax: 00420 577 008 559  
<http://www.bandservis.cz>

**SK**  
Adresa servisu  
Band servis  
Paulínska ul. 22  
SK-917 01 Trnava  
Tel.: 00421 335 511 063  
Fax: 00421 335 512 624