

---

# **DEWALT®**

---

**DC727**

**DC728**

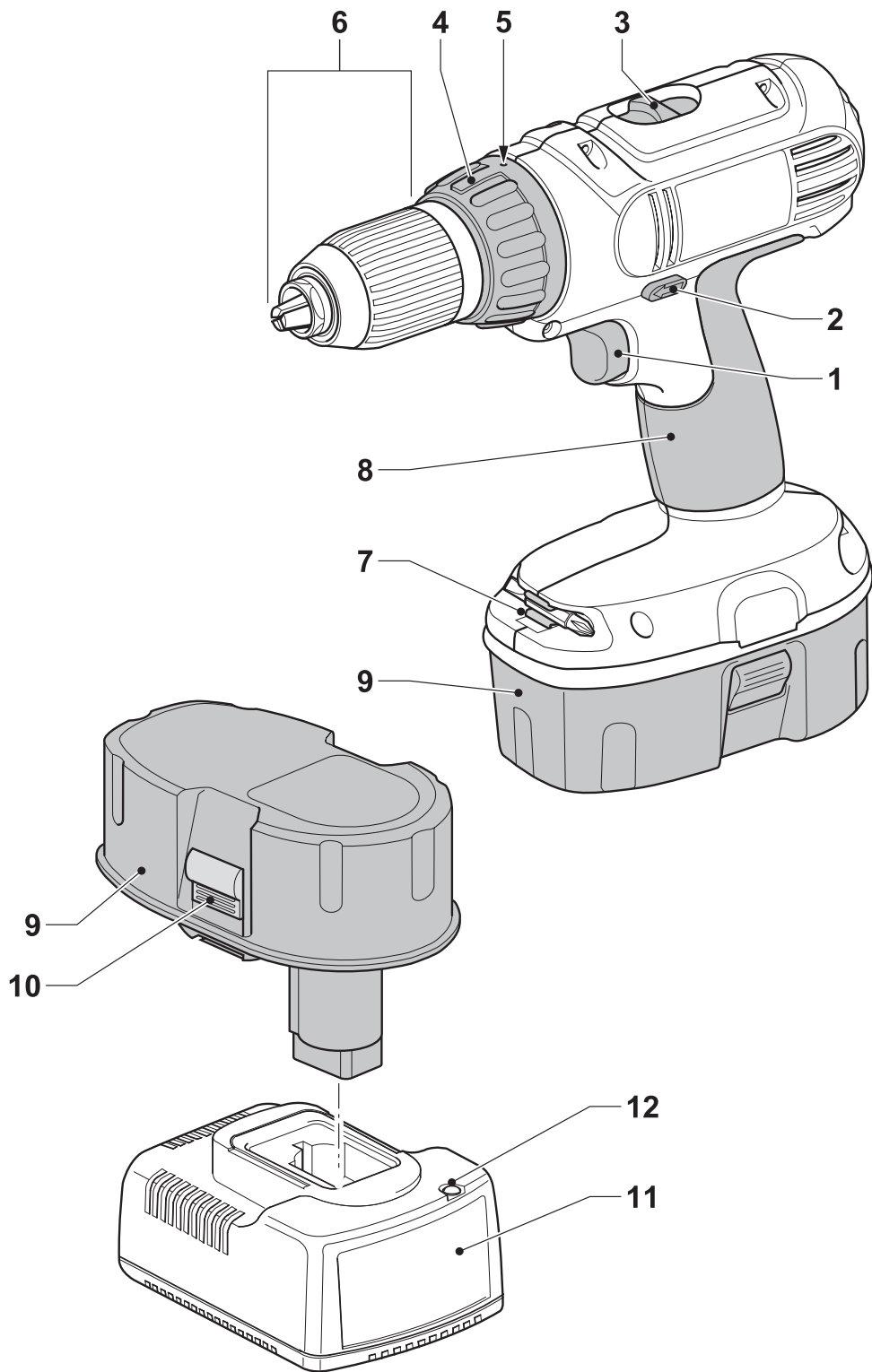
**DC729**

**DC756**

**DC757**

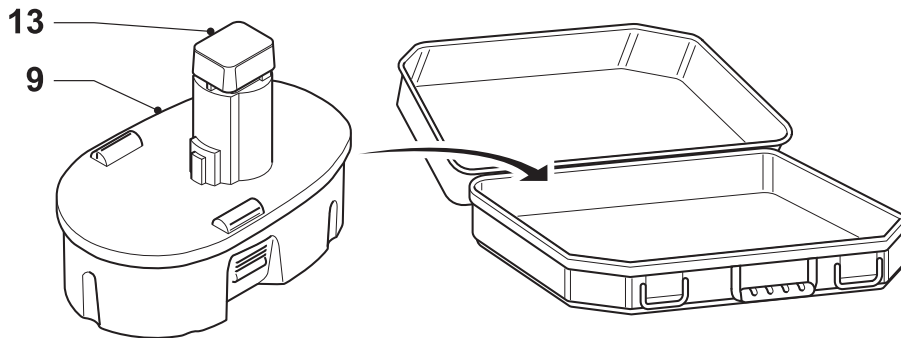
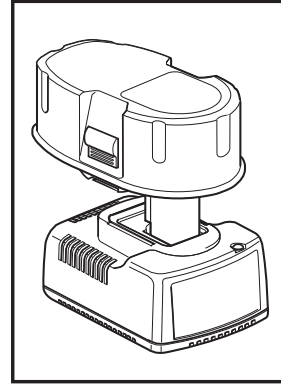
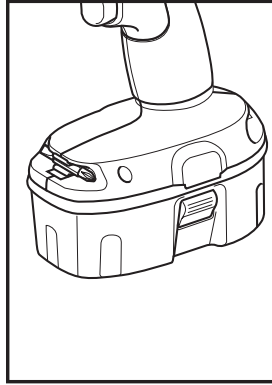
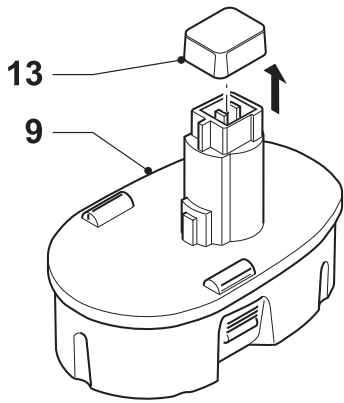
**DC759**

**544666-70 SK**

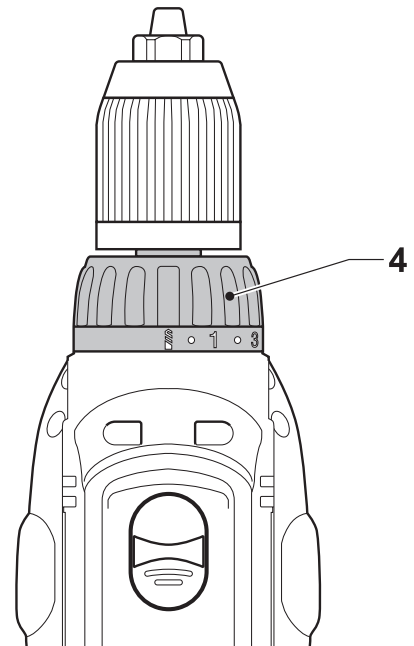
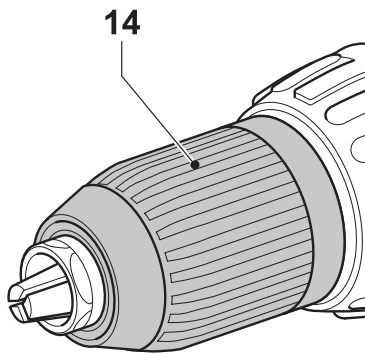


A

---

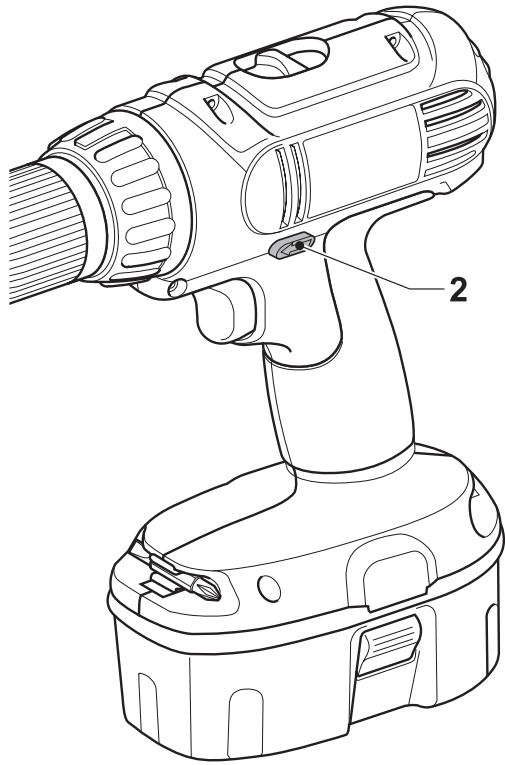


B

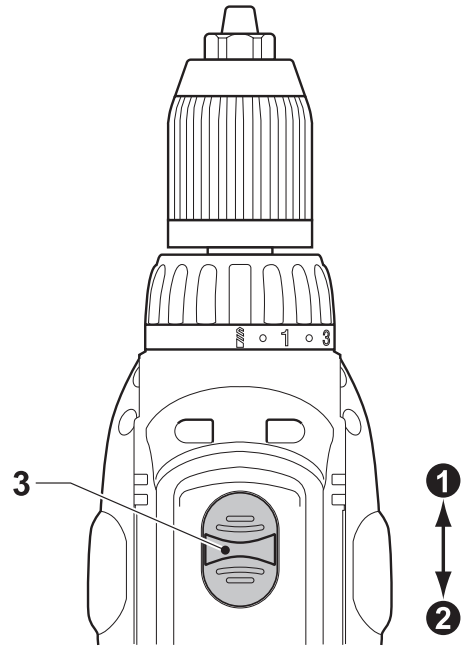


C

D



E



F

# AKUMULÁTOROVÁ VŔTAČKA/SKRUTKOVAČ

## Blahoželáme Vám!

Zvolili ste si náradie spoločnosti DEWALT. Roky skúseností, dôkladný vývoj výrobkov a inovácia vytvorili zo spoločnosti DEWALT jedného z najspoľahlivejších partnerov pre užívateľov profesionálneho elektrického náradia.

## Technické údaje

		DC727	DC728	DC729	DC756	DC757	DC759
Napájacie napätie	V	12	14.4	18	12	14.4	18
Otáčky naprázdno							
1. prevod	min <sup>-1</sup>	0-400	0-400	0-400	0-400	0-400	0-400
2. prevod	min <sup>-1</sup>	0-1,400	0-1,400	0-1,400	0-1,400	0-1,400	0-1,400
Max. ťahovací moment	Nm	32	35	40	32	35	40
Maximálny priemer skľučovadla	mm	10	10	10	13	13	13
Max. priemer otvoru pri vŕtaní							
do ocele/dreva	mm	10/25	10/32	10/38	13/28	13/35	13/38
Hmotnosť	kg	1.6	1.7	1.7	1.9	2.1	1.7

Batériový zdroj NiCd		DE9074	DE9094	DE9098
Napájacie napätie	V	12	14.4	18
Kapacita	Ah	1.3	1.3	1.3
Hmotnosť	kg	0.55	0.6	0.87

Batériový zdroj NiCd		DE9071	DE9091	DE9095
Napájacie napätie	V	12	14.4	18
Kapacita	Ah	2.0	2.0	2.0
Hmotnosť	kg	0.65	0.7	1.0

Batériový zdroj NiMH		DE9086	DE9087
Napájacie napätie	V	12	14.4
Kapacita	Ah	2.0	2.0
Hmotnosť	kg	0.65	0.7

Nabíjačka		DE9107	DE9116	DE9118
Napätie siete	V <sub>AC</sub>	230	230	230
Približná doba nabíjania	min	60	60	60
Hmotnosť	kg	0.4	0.4	0.4

Poistky náradie 230 V 10 A v napájacej sieti

V tomto návode sú použité nasledovné symboly:



Upozorňuje na riziko poranenia osôb, skrátene životnosti náradia alebo jeho poškodenia v prípade nedodržania pokynov uvedených v tomto návode.



Upozorňuje na riziko úrazu spôsobeného elektrickým prúdom.

## Obsah balenia

Balenie obsahuje:

- 1 Akumulátorovú ručnú vŕtačku/skrutkovač
- 1 Nabíjačku batérií
- 2 Batériové zdroje
- 1 Skrutkovacie nástavce
- 1 Kufřík na náradie
- 1 Návod na použitie
- 1 Výkresovú dokumentáciu

- Skontrolujte, či počas prepravy nedošlo k poškodeniu náradia, jeho častí alebo príslušenstva.
- Pred zahájením pracovných operácií venujte dostatok času starostlivému prečítaniu a porozumeniu tomuto návodu.

## Popis (obr. A)

Vaša akumulátorová vŕtačka/skrutkovač DC727/DC728/DC729/DC756/DC757/DC759 je určená na profesionálne vŕtanie a skrutkovanie.

- 1 Vypínač s reguláciou otáčok
- 2 Prepínač chodu vpred/vzad
- 3 Volič dvoch rýchlostí
- 4 Volič režimu/prsteneč na nastavenie krútiaceho momentu
- 5 Nastavenie prstenca
- 6 Rýchlopínacie skľučovadlo
- 7 Držiak nástrojov
- 8 Rukoväť
- 9 Batériový zdroj

## Nabíjačka

Vaša nabíjačka DE9107 umožňuje nabíjať batériové zdroje DEWALT NiCd v rozsahu napätia od 7.2 V do 14.4 V.

Vaša nabíjačka DE9118 umožňuje nabíjať batériové zdroje DEWALT NiCd v rozsahu napätia od 7.2 V do 14.4 V.

Vaša nabíjačka DE9116 umožňuje nabíjať batériové zdroje DEWALT NiCd a NiMH v rozsahu napätia od 7.2 V do 18 V.

- 9 Batériový zdroj
- 10 Blokovacie tlačidlo
- 11 Nabíjačka
- 12 Indikátor nabíjania (červený)

## Automatické blokovanie vretena

Automatické blokovanie vretena je aktívne, pokiaľ je nastavený stály prevod. Upínacou hlavou sa lepšie otáča iba jednou rukou, pričom druhou sa podopiera prístroj.

## Elektrická bezpečnosť

Elektromotor bol skonštruovaný iba pre jedno napätie. Vždy skontrolujte, či napätie akumulátora zodpovedá napätiu uvedenému na výkonovom štítku náradia. Uistite sa, či hodnota napätia vašej nabíjačky zodpovedá hodnote napätia vašej zásuvky v stene.



Vaše náradie DEWALT je chránené dvojitou izoláciou v súlade s normou EN 60335; z tohto dôvodu nie je nutná ochrana zemením.

## Použitie predlžovacieho kábla

Pokiaľ to nie je nevyhnutné, predlžovací kábel nepoužívajte. Používajte schválený predlžovací kábel vhodný pre vašu nabíjačku (viď technické údaje). Minimálny prierez vodiča je 1 mm<sup>2</sup>. Maximálna dĺžka je 30 m.

## Montáž a nastavenie



- Pred prevádzkaním montáže a nastavenia vždy vyberte batériový zdroj.
- Pred vložením alebo vybratím batérie náradie vždy vypnite.
- Používajte iba batériové zdroje a nabíjačky DEWALT.

## Batériový zdroj (obr. A & B)

### Nabíjanie batériového zdroja

- Batériový zdroj (9) nabijete tak, že ho vložíte do nabíjačky (11) spôsobom znázorneným na obrázku a nabíjačku zapnete.

Uistite sa, či je batériový zdroj v nabíjačke úplne usadený, ale netlačte naňho. Červený indikátor nabíjania (12) začne blikať. Po približne 1 hodine indikátor blikať prestane a zostane trvale svietiť. Batériový zdroj je teraz úplne nabitý a nabíjačka sa automaticky prepojí do vyrovnávacieho režimu. Po približne 4 hodinách sa nabíjačka prepne do udržiavacieho režimu nabíjania. Batériový zdroj je možné kedykoľvek vybrať, alebo ho ponechať akokoľvek dlho vložený v nabíjačke.

- Pokiaľ sa počas nabíjania objavia ťažkosti, červený indikátor nabíjania začne rýchlo blikať. Batériový zdroj vyberte a znovu vložte, alebo skúste použiť iný batériový zdroj. Pokiaľ i iný batériový zdroj nebude možné nabíjať, nechajte nabíjačku otestovať u autorizovaného servisného zástupcu DEWALT.
- Pokiaľ nabíjačku pripojíte k takému zdroju napätia ako je generátor alebo zariadenie konvertujúce jednosmerný prúd na striedavý (DC/AC konvertor), červený indikátor nabíjania môže dvakrát bliknúť, potom vypnite nabíjačku a opäť ju zapnite. Toto znamená len dočasné ťažkosti zdroja napätia. Nabíjačka sa automaticky prepojí späť na normálnu prevádzku.



Batériový zdroj nenabíjajte, pokiaľ bude teplota okolia  $< 4\text{ }^{\circ}\text{C}$  alebo  $> 40\text{ }^{\circ}\text{C}$ .  
Odporúčaná teplota pre nabíjanie: približne  $24\text{ }^{\circ}\text{C}$ .

### Vkladanie a vyberanie batériového zdroja

- Batériový zdroj zasuňte do rukoväte náradia (8) až pokým nezacvakne.
- Pokiaľ chcete batériový zdroj vybrať, stlačte súčasne dve blokovacie tlačidlá (10) a batériový zdroj z rukoväte (8) vytiahnite von.

### Kryt batérie (obr. B)

Ochranný kryt slúži na ochranu kontaktov odpojeného batériového zdroja. Pokiaľ by nebol nasadený, mohlo by dôjsť ku skratovaniu kontaktov kovovými predmetmi a tým i k poškodeniu batériového zdroja či k vzniku požiaru.

- Pred vložením batériového zdroja (9) do nabíjačky alebo do náradia z neho odstráňte ochranný kryt (13).
- Po vytiahnutí batériového zdroja z nabíjačky alebo z náradia naňho ihneď nasadte ochranný kryt.



Pred uložením alebo pred prenášaním odpojeného batériového zdroja sa uistite, či má nasadený ochranný kryt.

### Vyrovňavací režim

Vyrovňavací režim napomáha udržiavať optimálnu kapacitu batériového zdroja. Preto sa odporúča použiť vyrovňavací režim každý týždeň alebo po každých 10 cykloch nabitia/vybitia.

- Batériový zdroj nabite vyššie popísaným spôsobom.
- Pokiaľ indikátor nabíjania prestane blikať, ponechajte batériu v nabíjačke ešte približne 4 hodiny.

### DE9116 - Odloženie nabíjania zahriata/studená batéria

Pokiaľ nabíjačka zistí, že je batéria príliš zahriata, automaticky zaradí funkciu odloženia nabíjania a pozastaví nabíjanie do tej doby, než batéria vychladne. Po vychladnutí batérie bude nabíjačka automaticky pokračovať v jej nabíjaní. Táto funkcia zaisťuje udržanie maximálnej životnosti batérie. V režime odloženia nabíjania zahriateho/studeného zdroja červený indikátor (12) bliká striedavo dlho a potom krátko.

### Nasadzovanie a vyberanie nástavcov (obr. A & C)

- Skľučovadlo roztvorte otočením objímky (14) proti smeru hodinových ručičiek a vložte doňho nástavec.
- Nástavec zasuňte čo najhlbšie a pred dotiahnutím ho mierne povyťahnite.
- Pevne ho dotiahnite otočením objímky v smere hodinových ručičiek.
- Opačným postupom nástavec vyberte.

### Voľba pracovného režimu alebo nastavenie krútiaceho momentu (obr. D)

Prstenec na reguláciu krútiaceho momentu je pri tomto náradí možné nastaviť 17 polôh v závislosti podľa použitej veľkosti skrutiek a materiálov obrobku. Nastavenie krútiaceho momentu je popísané v kapitole «Skrutkovanie».

- Voľbu režimu vrtania alebo nastavenie krútiaceho momentu preveďte zarovnaním symbolu alebo čísla na prstenci (4) s ukazateľom (15) na kryte náradia.

### Prepínač chodu vpred/vzad (obr. E)

- Zvoliť smer otáčania je možné pomocou prepínača chodu vpred/vzad (2) tak, ako je znázornené (viď šípky na náradí).



Pred vykonaním zmeny smeru chodu počkajte, až sa motor celkom zastaví.

### Volič dvoch rýchlostí (obr. F)

Vaše náradie je vybavené dvojrýchlostným voličom (3) na zmenu pomeru rýchlosti/krútiaceho momentu.

- 1 nízka rýchlosť/vysoký krútiaci moment (vrtanie väčších otvorov, skrutkovanie)
- 2 vysoká rýchlosť/nízky krútiaci moment (vrtanie menších otvorov)

Rýchlostné rozsahy sú uvedené v technických dátach.



Prepínač voľby rýchlosti prepnite vždy nadoraz vpred alebo vzad.

- Volič rýchlosti neprepínajte pri plnej rýchlosti alebo počas používania.

### Pokyny na obsluhu



- Vždy dodržujte bezpečnostné predpisy a príslušné nariadenia.
- Dávajte pozor na umiestnenie elektrického vedenia a potrubia.
- Na náradie príliš netlačte.

### Zapnutie a vypnutie (obr. A & E)

- Ak chcete náradie spustiť, stisnite vypínač s reguláciou otáčok (1). Otáčky náradia sú určované tlakom, ktorý je vyvíjaný na vypínač.
- Ak chcete náradie vypnúť, spínač uvoľnite.
- Pokiaľ si prajete náradie zaistiť, presuňte prepínač chodu vpred/vzad (2) do strednej polohy.



Vrtačka je vybavená brzdou, ktorá náradie zastaví okamžite po plnom uvoľnení stlačenia vypínača s reguláciou otáčok.

### Skrutkovanie (obr. A)

- Pomocou spínača pre voľbu smeru chodu (2) zvolte smer otáčania vpred alebo vzad.
- Prstenec (4) nastavte do polohy 1 a začnite skrutkovať (nízky krútiaci moment).
- Pokiaľ začne spojka príliš rýchlo preklzávať, pomocou prstenca krútiaci moment podľa potreby zvýšte.

### Vrtanie (obr. A)

- Prstencom (4) nastavte režim vrtania.
- Zvolte režim otáčok smerom vpred.

### Vrtanie do kovu

- Pri vrtaní do kovu používajte mazivo. Výnimkou je liatina a mosadz, ktoré sa môžu vrtáť za sucha.

### Vrtanie do dreva

- Používajte vhodné typy vrtákov. Ďalšie podrobnosti týkajúce sa príslušenstva získate u svojho značkového predajcu.

### Údržba

Vaše elektrické náradie DEWALT bolo skonštruované tak, aby pracovalo čo najdlhšie s minimálnymi nárokmi na údržbu. Predpokladom jeho dlhodobej bezproblémovej funkcie je jeho pravidelné čistenie a starostlivosť.



### Mazanie

Vaše elektrické náradie nevyžaduje žiadne ďalšie mazanie.



### Čistenie

- Nabíjačku pred čistením krytov mäkkou handričkou odpojte od siete.
- Pred čistením náradia z neho vyťahnite batériový zdroj.
- Udržujte čisté ventilačné drážky a plastový kryt pravidelne čistite mäkkou tkaninou.

### Ochrana životného prostredia



Triedený odpad. Tento výrobok nesmie byť likvidovaný spolu s bežným komunálnym odpadom.

Keď nebudete váš výrobok DEWALT ďalej potrebovať alebo uplynie lehota jeho životnosti, nelikvidujte ho spolu s domovým odpadom. Zaistíte likvidáciu tohto výrobku v triedenom odpade.



Triedený odpad umožňuje recykláciu a opätovné využitie použitých výrobkov a obalových materiálov. Opätovné použitie recyklovaných materiálov pomáha chrániť životné prostredie pred znečistením a znižuje spotrebu surovín.

Miestne predpisy môžu upravovať spôsob likvidácie domácich elektrických spotrebičov v miestnych zberniach alebo v mieste nákupu výrobku.

Spoločnosť DEWALT poskytuje službu zberu a recyklácie výrobkov DEWALT po skončení ich technickej životnosti. Využite túto bezplatnú službu a odovzdajte Váš nepoužívaný prístroj ktorémukoľvek autorizovanému servisnému stredisku.

Adresu vášho najbližšieho autorizovaného strediska DEWALT nájdete na zadnej strane tohto návodu. Zoznam servisných stredísk DEWALT a podrobnosti o popredajnom servise nájdete taktiež na internetovej adrese: [www.2helpU.com](http://www.2helpU.com)





### Nabíjateľný batériový zdroj

Pokiaľ prestane batériový zdroj s dlhou životnosťou dodávať dostatočnú úroveň výkonu, je treba ho dobiť. Po ukončení jeho životnosti preveďte jeho likvidáciu tak, aby nedošlo k ohrozeniu životného prostredia:

- Nechajte náradie v chode, dokiaľ nedôjde k úplnému vybitiu batérie a potom ju vyberte z náradia.
- Batérie NiCd a NiMH je možné recyklovať. Odovzdajte ich prosím dodávateľovi alebo v miestnej recyklačnej stanici. Zhromaždené batérie budú vhodne zlikvidované alebo recyklované.

### Vyhlásenie o zhode



#### DC727/DC728/DC729/DC756/DC757/DC759

Spoločnosť DEWALT prehlasuje, že tento výrobok zodpovedá nasledujúcim normám: 98/37/EEC, 89/336/EEC, 73/23/EEC, EN 60745, EN 55014-2, EN 55014, EN 50260, EN 60335, EN 61000-3-2 & EN 61000-3-3.

Ak chcete získať podrobnejšie informácie, kontaktujte prosím spoločnosť DEWALT na dole uvedenej adrese alebo na adrese uvedenej na konci tohto návodu.

	DC727	DC728	DC729	DC756	DC757	DC759
$L_{PA}$ (akustický tlak) dB(A)*	79	79.6	80.1			
$L_{WA}$ (akustický výkon) dB(A)	92	92.6	93.1			
Vibrácie RMS prenášané * na obsluhu $m/s^2$	< 2.5	< 2.5	< 2.5			
$K_{PA}$ (nepresnosť akustického tlaku)	2.8 dB(A)					
$K_{WA}$ (nepresnosť akustického výkonu)	2.8 dB(A)					

Technický a vývojový riaditeľ  
Horst Großmann  
DEWALT, Richard-Klinger-Straße 40  
D-65510, Idstein, Germany

### Všeobecné bezpečnostné pokyny

**Varovanie! Prečítajte si všetky pokyny. Nedodržanie nižšie uvedených pokynov môže mať za následok úraz elektrickým prúdom, vznik požiaru alebo vážne poranenie. Označenie „výkonné náradie“ vo všetkých nižšie uvedených upozorneniach odkazuje na Vaše náradie napájané zo siete (obsahuje prívodný kábel) alebo náradie napájané batériami (bez napájacieho kábla).**

#### NÁVOD SI USCHOVAJTE.

#### 1 Pracovný priestor

- Pracovný priestor udržiavajte v čistote a dobre osvetlený.** Preplnený a neosvetlený pracovný priestor môže spôsobiť úraz.
- S výkonným náradím nepracujte vo výbušných priestoroch, ako sú napríklad priestory obsahujúce horľavé kvapaliny, plyny alebo prašné priestory.** Náradie je zdrojom iskrenia, ktoré môže zapáliť prach alebo výpary.
- Pri práci s výkonným náradím držte deti a okolité osoby mimo jeho dosahu.** Odvrátenie pozornosti môže zapríčiniť stratu kontroly.

#### 2 Elektrická bezpečnosť

- Zástrčka napájacieho kábla náradia musí zodpovedať zásuvke. Nikdy akýmkoľvek spôsobom zástrčku neupravujte. Pri náradí, ktoré je chránené zemnením, nepoužívajte akékoľvek redukcie zástrčiek.** Neupraované zástrčky a zodpovedajúce zásuvky znižujú riziko vzniku úrazu elektrickým prúdom.
- Vyvarujte sa dotyku s uzemnenými plochami ako je potrubie, radiátory, sporáky a chladničky.** Pri uzemnení vášho tela vzrastá riziko úrazu elektrickým prúdom.
- Náradie nevystavujte dažďu ani vlhkému prostrediu.** Pokiaľ do náradia vnikne voda, zvýši sa riziko úrazu elektrickým prúdom.
- S napájacím káblom zaobchádzajte opatrne. Nikdy nepoužívajte napájací kábel na prenášanie náradia, jeho posúvanie alebo za neho neťahajte pri odpojovaní náradia od elektrickej siete. Napájací kábel držte mimo dosahu tepelných zdrojov, oleja, ostrých hrán alebo pohyblivých častí.** Poškodené alebo spletené káble zvyšujú riziko úrazu elektrickým prúdom.

- e **Pokiaľ s náradím pracujete vo vonkajšom prostredí, používajte predlžovací kábel určený do vonkajšieho prostredia.** Použitie napájacieho kábla vhodného pre vonkajšie prostredie znižuje riziko úrazu elektrickým prúdom.
- 3 Bezpečnosť obsluhy**
- a **Zostaňte stále pozorní, sledujte, čo vykonávate a pri práci s náradím používajte rozum. S náradím nepracujte pokiaľ ste unavení alebo pokiaľ ste pod vplyvom omamných látok, alkoholu alebo liekov.** Chvíľková nepozornosť pri práci s náradím môže privodiť vážne zranenie.
- b **Používajte bezpečnostnú výbavu. Vždy používajte prostriedky na ochranu sluchu.** Bezpečnostná výbava ako je respirátor, nekĺzavá bezpečnostná obuv, pevná prilba alebo ochranné slúchadlá použitá v zodpovedajúcich podmienkach znižuje riziko úrazu.
- c **Zabráňte náhodnému spusteniu. Pred tým, ako náradie pripojíte do elektrickej zásuvky zabezpečte, aby bol hlavný vypínač vo vypnutej polohe.** Prenášanie náradia s prstom na hlavnom vypínači alebo pripojenie napájacieho kábla k elektrickému rozvodu pokiaľ je hlavný vypínač náradia v polohe zapnuté, môže spôsobiť úraz.
- d **Pred spustením náradia sa vždy uistite, či nie sú v jeho blízkosti kľúče alebo nastavovacie prípravky.** Kľúče alebo nastavovacie prípravky zabudnuté na rotačných častiach náradia môžu spôsobiť úraz.
- e **Neprekážajte sami sebe. Pri práci vždy udržiavajte vhodný a pevný postoj.** To umožní lepšiu ovládateľnosť náradia v neočakávaných situáciách.
- f **Vhodne sa obliekajte. Nenoste voľné šatstvo alebo šperky. Vaše vlasy, odev a rukavice držte mimo dosahu pohyblivých častí.** Voľné šaty, šperky alebo dlhé vlasy môžu byť pohyblivými dielmi zachytené.
- g **Pokiaľ je náradie vybavené adaptérom na pripojenie zariadenia na zachytávanie prachu, zaistite jeho správne pripojenie a riadne fungovanie.** Použitie týchto zariadení môže znížiť nebezpečenstvo týkajúce sa prachu.
- 4 Použitie výkonného náradia a jeho údržba**
- a **Náradie nepreťažujte.** Používajte správny typ náradia pre vašu prácu. Správny typ náradia bude pracovať lepšie a bezpečnejšie, ak sa bude používať vo výkonnostnom rozsahu, pre ktorý bolo určené.
- b **Pokiaľ nejde hlavný vypínač náradia zapnúť a vypnúť, s náradím nepracujte.** Akékoľvek náradie s nefunkčným hlavným vypínačom je nebezpečné a musí byť opravené.
- c **Pred výmenou akýchkoľvek častí, príslušenstva či iných pripojených súčastí, pred prevádzkaním servisu alebo pokiaľ náradie nepoužívate, odpojte ho od elektrickej siete.** Tieto preventívne bezpečnostné opatrenia znižujú riziko náhodného spustenia náradia.
- d **Pokiaľ náradie nepoužívate, uložte ho mimo dosahu detí a zabráňte osobám neoboznámeným s obsluhou náradia alebo s týmto návodom, aby s náradím pracovali.** Výkonné náradie je v rukách nekvalifikovanej obsluhy nebezpečné.
- e **Údržba. Skontrolujte, či náradie nemá vychýlené alebo rozpojené pohyblivé časti, zlomené diely alebo akúkoľvek inú závalu, ktorá môže mať vplyv na správny chod náradia. Pokiaľ je náradie poškodené, nechajte ho opraviť.** Mnoho porúch vzniká nedostatočnou údržbou náradia.
- f **Rezné nástroje udržiavajte ostré a čisté.** Riadne udržiavané rezné nástroje s ostrými reznými britmi sú menej náchylné na zanášanie nečistotami a lepšie sa s nimi manipuluje.
- g **Náradie, príslušenstvo a nástavce používajte podľa týchto pokynov a spôsobom, ktorý je určený pre daný typ náradia. Berte do úvahy aj prevádzkové podmienky a prácu, ktorú je nutné vykonať.** Použitie náradia za iným účelom, než ku ktorému je určené môže byť nebezpečné.
- 5 Použitie akumulátorového náradia a jeho údržba**
- a **Pred vložením akumulátora sa uistite, či je vypínač v polohe vypnuté.** Vloženie akumulátora do náradia so zapnutým vypínačom spôsobí poruchu alebo úraz.

- b Nabíjajte iba v nabíjačke určenej výrobcom.** Nabíjačka vhodná pre jeden typ akumulátora môže pri vložení iného nevhodného akumulátora spôsobiť požiar.
- c Výkonné náradie používajte iba s vyslovene určenými akumulátormi.** Použitie iných typov akumulátorov môže spôsobiť požiar alebo zranenie.
- d Pokiaľ akumulátor nepoužívate, držte ho mimo dosahu kovových predmetov ako sú kancelárske sponky na papier, mince, kľúče, klinčeky, skrutky alebo ďalšie drobné kovové predmety, ktoré môžu spôsobiť skrat oboch svoriek akumulátora.** Skrat oboch svoriek batérie môže spôsobiť popáleniny alebo požiar.
- e Pri nesprávnom skladovaní môže z batérie unikať kvapalina; vyvarujte sa kontaktu s touto kvapalinou. Pokiaľ prídete s kvapalinou náhodne do styku, zasiahnuté miesto omyte vodou. Pri zasiahnutí očí zasiahnuté miesto omyte a vyhľadajte lekársku pomoc.** Unikajúca kvapalina z batérie môže spôsobiť podráždenie pokožky alebo popáleniny.

## 6 Opravy

- a Vaše náradie nechajte opravovať iba osobou s príslušnou kvalifikáciou za použitia výhradne originálnych náhradných dielov.** Tým bude zaistená bezpečnosť chodu náradia.

### Doplňkové bezpečnostné pokyny pre batériové zdroje



Nebezpečenstvo vzniku požiaru. Vyvarujte sa skratovaniu kovových kontaktov vybratého batériového zdroja. Batériový zdroj neskladujte ani ho neprenášajte bez krycích viečok kontaktov.

- Kvapalina v batérii je 25-30% roztok hydroxidu draselného, ktorý je veľmi nebezpečný. Zasiahnuté miesto ihneď opláchnite vodou. Neutralizujte ho slabou kyselinou ako je kyselina citrónová alebo ocot. Ak sú zasiahnuté oči, vyplachujte ich nepretržite 10 minút vodou. Vyhľadajte ihneď lekársku pomoc.
- Nikdy sa nepokúšajte z akéhokoľvek dôvodu otvoriť batériu.
- Na nabíjanie NiMH batériových zdrojov DEWALT používajte iba nabíjačky označené «NiMH» alebo «NiMH + NiCd».

### Štítky na nabíjačke a batériovom zdroji

Okrem piktogramov uvedených v príručke môžu štítky na nabíjačke a batériovom zdroji obsahovať nasledujúce piktogramy:



Nabíjanie batérie.



Batéria nabitá.



Chybná batéria.



Nezasahujte s vodivými predmetmi.



Poškodený batériový zdroj nenabíjajte.



Pred použitím si prečítajte návod na obsluhu.



Používajte iba batériové zdroje DEWALT, iné typy môžu explodovať, spôsobiť úraz a hmotné škody.



Zabráňte styku s vodou.



Poškodený napájací kábel ihneď vymeňte.



Nabíjajte iba v rozmedzí teplôt 4 °C až 40 °C.



Likvidáciu batériového zdroja prevádzajte s ohľadom na životné prostredie.



Nevhazujte batérie do ohňa a nespálujte ich.

## Politika našich služieb zákazníkom

Spokojnosť zákazníka s výrobkom a servisom je náš najvyšší cieľ. Kedykoľvek budete potrebovať radu či pomoc, obráťte sa s dôverou na náš najbližší servis DEWALT, kde Vám vyškolený personál poskytne naše služby na najvyššej úrovni.

## Záruka DEWALT

Blahoželáme Vám k zakúpeniu tohto vysoko kvalitného výrobku DEWALT. Náš záväzok ku kvalite zahŕňa v sebe samozrejme tiež naše služby zákazníkom. Preto ponúkame záručnú dobu ďaleko presahujúcu minimálne požiadavky vyplývajúce zo zákona.

Kvalita tohto prístroja nám umožňuje ponúknuť Vám 30 dní záruku výmeny. Ak sa objaví v priebehu 30 dní od zakúpenia náradia akýkoľvek nedostatok podliehajúci záruke, bude Vám u Vášho obchodníka náradie vymenené za nové. Vďaka 1 ročnej záruke istoty máte nárok po dobu 1 roka od zakúpenia prístroja na bezplatné prehliadky v autorizovanom servise DEWALT. Zárukou kvality firma DEWALT garantuje počas trvania záručnej doby (24 mesiacov pri nákupe pre priamu osobnú spotrebu, 12 mesiacov pri nákupe pre osobnú a podnikateľskú činnosť) bezplatné odstránenie akejkoľvek materiálnej alebo výrobnnej chyby za nasledovných podmienok:

- Prístroj bude dopravený (spolu s originálnym záručným listom DEWALT a s dokladom o nákupe), do jedného z poverených servisných stredísk DEWALT, ktoré sú autorizované na vykonávanie záručných opráv.
- Prístroj bol používaný iba s originálnym príslušenstvom alebo prídavnými zariadeniami a príslušenstvom BBW či Piranha, ktoré je vyslovene odporúčané ako vhodné na použitie spolu s prístrojom DEWALT.
- Prístroj bol používaný a udržiavaný v súlade s návodom na obsluhu.
- Motor prístroja nebol preťažovaný a nie sú badateľné žiadne známky poškodenia vonkajšími vplyvmi.
- Do prístroja nebol zasahované nepovolanou osobou. Osoby povolane tvoria personál poverených servisných stredísk DEWALT, ktoré sú autorizované na vykonávanie záručných opráv.

zst00047262 - 09-07-2007

Naviac poskytuje servis DEWALT na všetky vykonávané opravy a vymenené náhradné diely ďalšiu servisnú záručnú dobu v trvaní 6 mesiacov.

Záruka sa nevzťahuje na spotrebné príslušenstvo (vrtáky, skrutkovacie nástavce, hobľovacie nože, brúsne kotúče, pílové listy, pílové kotúče, brúsny papier a pod.) ani na príslušenstvo prístroja poškodené opotrebovaním.

Záručný list je dokladom práv spotrebiteľa – zákazníka v zmysle § 620 Občianskeho zákonníka a § 429 Obchodného zákonníka. Patrí k predávanému výrobku zodpovedajúceho katalógového a výrobného čísla ako jeho príslušenstvo. Pri každej reklamácií je potrebné tento záručný list predložiť predávajúcemu, príp. servisnému stredisku DEWALT poverenému vykonávaním záručných opráv. Vo vlastnom záujme si ho preto spolu s originálom dokladu o nákupe starostlivo uschovajte.

DEWALT ponúka rozsiahlu sieť autorizovaných servisných opravovní a zberných stredísk. Ich zoznam nájdete na záručnom liste. Ďalšie informácie týkajúce sa servisu môžete získať na dole uvedených telefónnych číslach a na internetovej adrese **www.2helpU.com**.

## Black & Decker

Stará Vajnorská cesta 8

831 04 Bratislava

Slovenská republika

Tel.: +421 2 446 38 121, 3

Fax: +421 2 446 38 122

[www.blackanddecker.sk](http://www.blackanddecker.sk)

[www.dewalt.sk](http://www.dewalt.sk)

[informacie@blackanddecker.sk](mailto:informacie@blackanddecker.sk)

Právo na prípadné zmeny vyhradené.

**02/2007**

**BLACK & DECKER**

Stará Vajnorská cesta 8  
831 04 Bratislava  
Slovenská republika  
Tel.: 00421 2 446 38 121,3  
www.blackanddecker.sk  
www.dewalt.sk  
informacie@blackanddecker.sk

Fax: 00421 2 446 38 122

**BAND SERVIS**

Paulínska 22  
917 01 Trnava  
Tel.: 00421 33 551 10 63  
www.bandservis.sk  
p.talajka@bandservis.sk

Fax: 00421 33 551 26 24

**BAND SERVIS**

Garbiarska 5  
040 01 Košice  
Tel.: 00421 55 623 31 55  
bandserviske@zoznam.sk

**BLACK & DECKER**

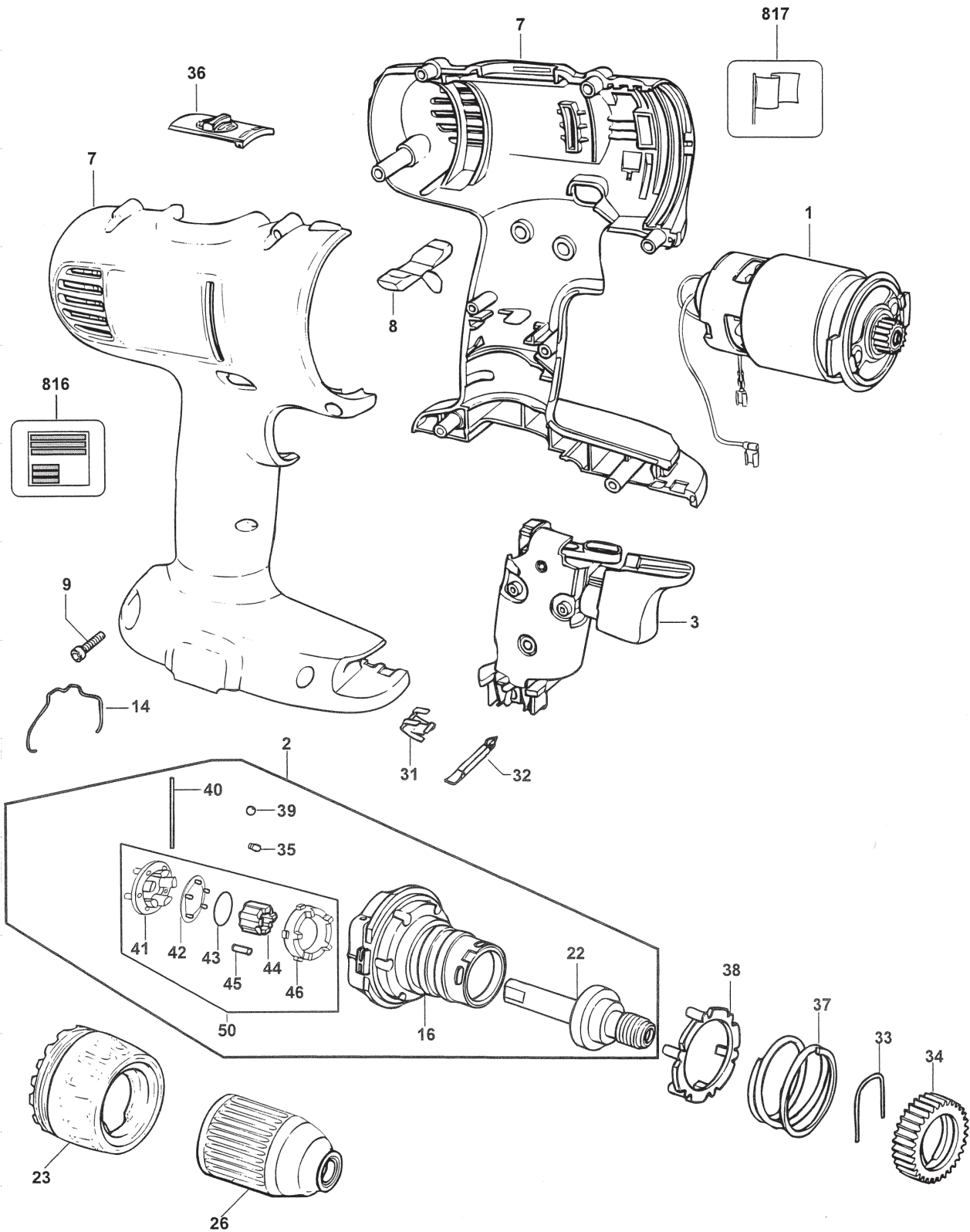
Kláštorského 2  
143 00 Praha 412 – Modřany  
Česká Republika  
Tel.: 00420 2 444 02 450  
00420 2 417 76 655,6  
Servis: 00420 2 444 03 247  
www.blackanddecker.cz  
www.dewalt.cz  
recepce@blackanddecker.cz

Fax: 00420 2 417 70 204

**BAND SERVIS**

K Pasekám 4440  
760 01 Zlín  
Tel.: 00420 577 008 550,1  
www.bandservis.cz  
bandservis@bandservis.cz

Fax: 00420 577 008 559





**ZÁRUČNÍ LIST**



**ZÁRUČNÝ LIST**



**ZÁRUČNÍ DOBA POSKYTOVANÁ PRODEJCEM NA PRODANÝ VÝROBEK JE:  
ZÁRUČNÁ DOBA POSKYTOVANÁ PREDAJCOM NA PREDANÝ VÝROBOK JE:**

- 24 měsíců při prodeji zboží fyzické osobě – spotřebiteli pro soukromou přímou spotřebu (§ 620 Občanského zákoníku)
- 24 mesiacov pri predaji tovaru fyzickej osobe – spotrebiteľovi pre súkromnú priamu osobnú spotrebu (§ 52 a § 620 Občianskeho zákonníka)
- 12 měsíců při prodeji zboží podnikateli, který ho používá v rámci své obchodní nebo jiné podnikatelské činnosti (§ 429 Obchodního zákoníku)
- 12 mesiacov pri predaji tovaru podnikateľovi, ktorý koná v rámci svojej obchodnej alebo inej podnikateľskej činnosti (§ 429 Obchodného zákonníka)

Od data prodeje/Od dátumu predaja: .....

Kupující prohlašuje, že účel nákupu je pro/Kupujúci prehlasuje, že účel nákupu je pre:

- Přímou osobní spotřebu/Priamu osobnú spotrebu
- Obchodní a podnikatelskou činnost/obchodnú a podnikateľskú činnosť

IČO: .....

Číslo pokladničního dokladu - faktury/Číslo pokladničného dokladu - faktúry: .....

**TYP VÝROBKU:**

<b>CZ</b>	Výrobní kód	Datum prodeje	Razítko prodejny Podpis
<b>SK</b>	Číslo série	Dátum predaja	Pečiatka predajne Podpis

(CZ)

Adresy servisu  
Band Servis  
Klásterského 2  
CZ-14300 Praha 4  
Tel.: 00420 2 444 03 247  
Fax: 00420 2 417 70 204

Band Servis  
K Pasekám 4440  
CZ-76001 Zlín  
Tel.: 00420 577 008 550,1  
Fax: 00420 577 008 559  
<http://www.bandservis.cz>

(SK)

Adresa servisu  
Band Servis  
Paulínska ul. 22  
SK-91701 Trnava  
Tel.: 00421 33 551 10 63  
Fax: 00421 33 551 26 24

(CZ) Dokumentace záruční opravy

(SK) Záznamy o záručných opravách

CZ	Číslo	Datum příjmu	Datum zakázky	Číslo zakázky	Závada	Razítko Podpis
SK	Číslo dodávky	Dátum nahlásenia	Dátum opravy	Číslo objednávky	Popis poruchy	Pečiatka Podpis