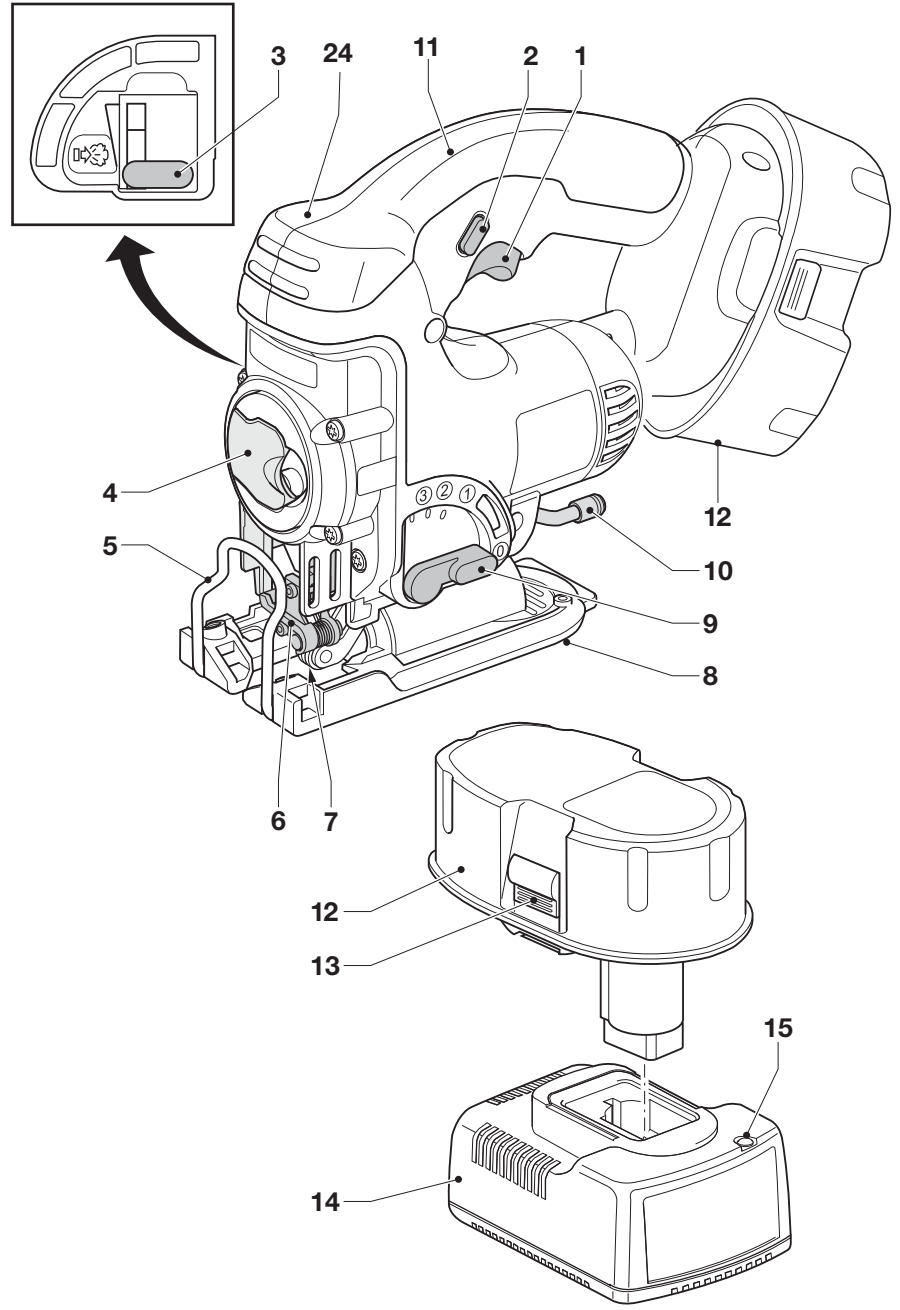


DEWALT®

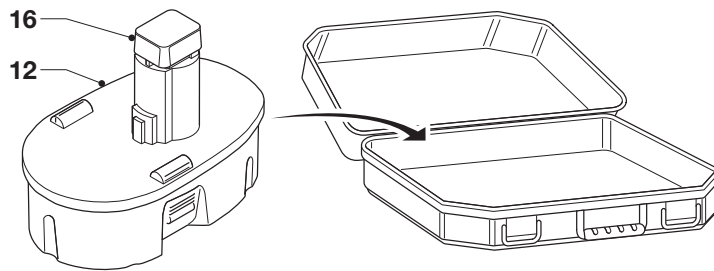
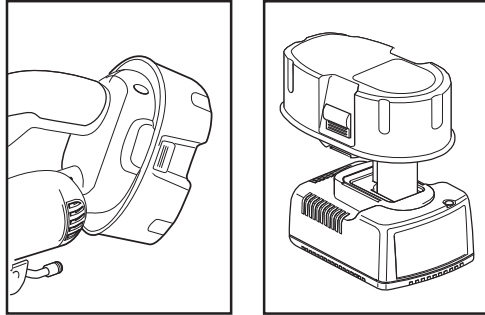
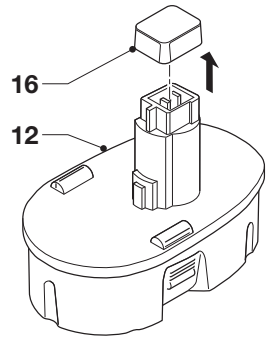
www.DEWALT.com

DC330

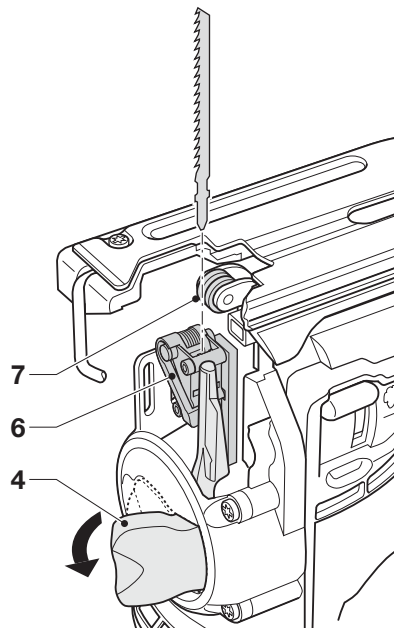
Dansk (<i>oversat fra original brugsvejledning</i>)	6
Deutsch (<i>übersetzt von den originalanweisungen</i>)	19
English (<i>original instructions</i>)	34
Español (<i>traducido de las instrucciones originales</i>)	46
Français (<i>traduction de la notice d'instructions originale</i>)	60
Italiano (<i>tradotto dalle istruzioni originali</i>)	74
Nederlands (<i>vertaald vanuit de originele instructies</i>)	88
Norsk (<i>oversatt fra de originale instruksjonene</i>)	102
Português (<i>traduzido das instruções originais</i>)	115
Suomi (<i>käännetty alkuperäisestä käyttöohjeesta</i>)	129
Svenska (<i>översatt från de ursprungliga instruktionerna</i>)	141
Türkçe (<i>orijinal talimatlardan çevrilmiştir</i>)	154
Ελληνικά (<i>μετάφραση από τις πρωτότυπες οδηγίες</i>)	168



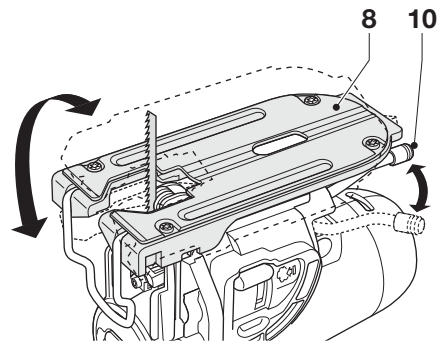
A



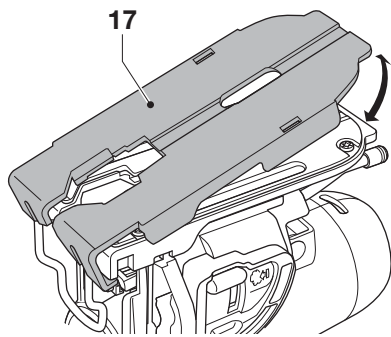
B



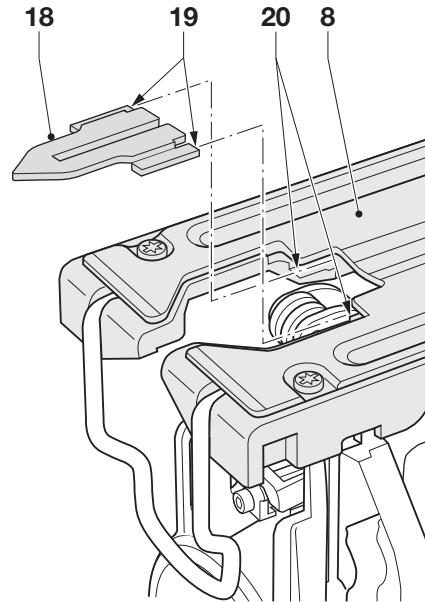
C



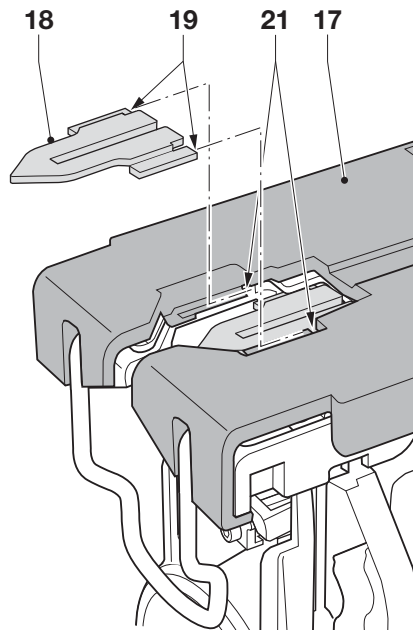
D



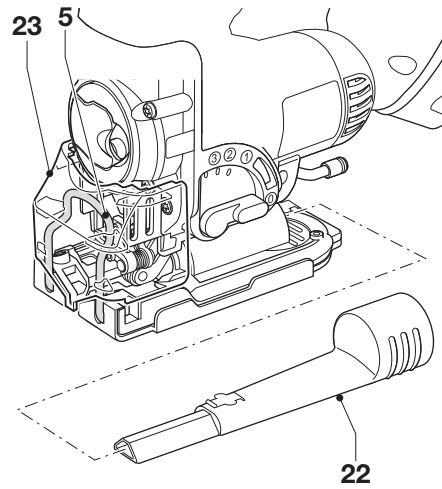
E



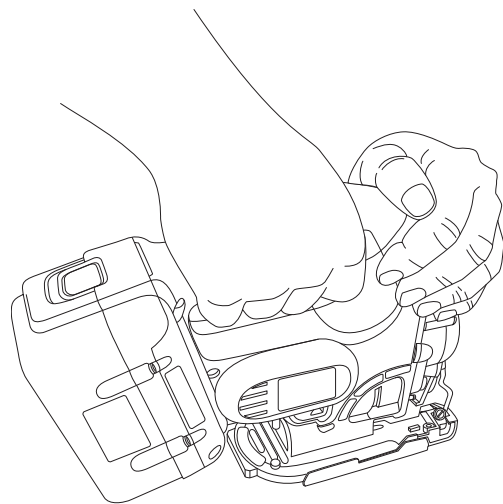
F1



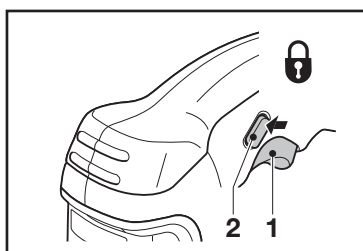
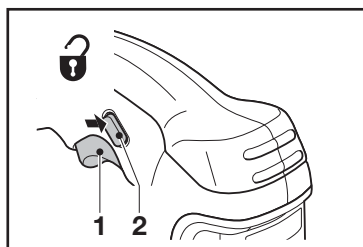
F2



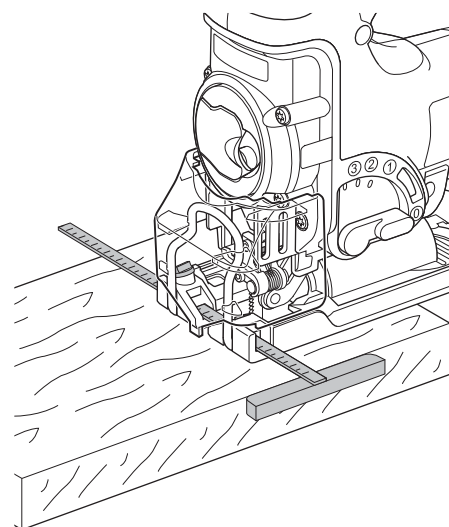
G



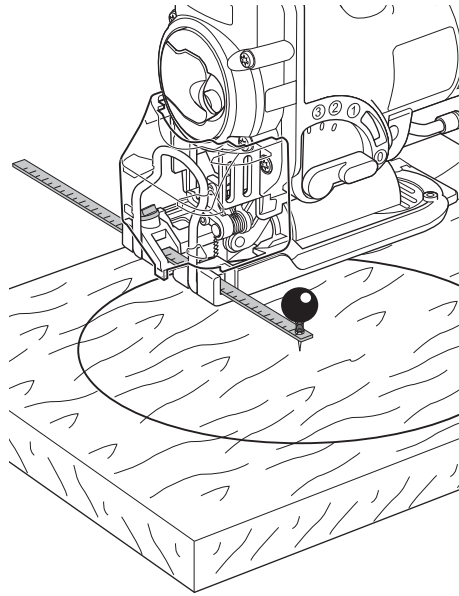
H



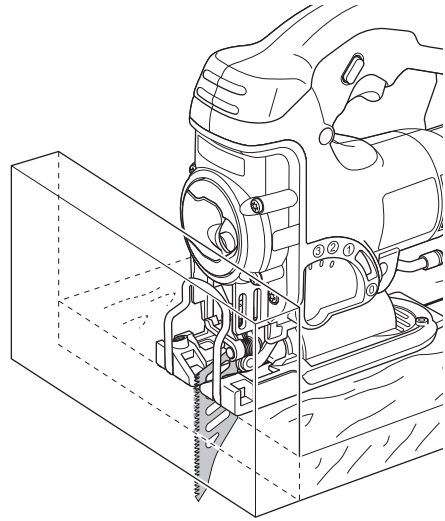
I



J



K



L

OPLADELIG STIKSAV DC330

Tillykke!

Du har valgt et DEWALT værktøj. Mange års erfaring og indgående produktudvikling og innovation gør DEWALT til en af de mest pålidelige partnere til professionelle brugere af elektrisk værktøj.

Tekniske Data

		DC330
Spænding	V_{DC}	18
Type		2
Udgangseffekt (max)	W	400
Omdrejningstal ubelastet	min^{-1}	0–3,000
Slaglængde	mm	26
Skæredybde i:		
- træ	mm	130
- aluminium	mm	25
- stål	mm	10
Justering af smigvinkel (l/r)	°	0–45
Vægt (uden batteri)	kg	2,3

L_{PA} (lydtryk)	dB(A)	87
K_{PA} (lydtryk usikkerhed)	dB(A)	3,0
L_{WA} (lydeffekt)	dB(A)	98
K_{WA} (usikkerhed lydeffekt)	dB(A)	3,0

Samlede værdier for vibration (tre-akse vektorsum) fastslået ifølge EN 60745:

Vibrationsværdier		
$a_h =$	m/s^2	11
Usikkerhed K =	m/s^2	2,6

Vibrationsniveauet i dette informationsark er blevet målt i overensstemmelse med en standardiseret test, som er oplyst i EN 60745 og kan bruges til at sammenligne et værktøj med et andet. Det kan bruges til foreløbig vurdering af eksponeringen.



ADVARSEL: Det erklærede vibrationsniveau gælder for værktøjets hovedanvendelsesformål. Vibrationsniveauet kan imidlertid variere, hvis værktøjet anvendes til andre formål eller ved ringe vedligeholdelse. Dette kan lede til en betydelig forøgelse i eksponeringsniveauet over den samlede driftsperiode.

Et skøn over vibrationsudsættelsen skal tage højde for tiden, hvor værktøjet er slukket eller tændt uden at blive brugt. Dette kan mindske eksponeringsniveauet over den samlede driftsperiode.

Identificer yderligere sikkerhedsforanstaltninger, der skal beskytte brugeren mod vibrationer, såsom: vedligeholdelse af værktøjet og dets tilbehør, hold hænderne varme og etablering af arbejdsrutiner.

Batteripakke	DE9096	DE9503	DE9180
Batteritype	NiCd	NiMH	Li-Ion
Spænding	V_{DC} 18	18	18
Kapacitet	Ah 2,4	2,6	2,0
Vægt	kg 1,0	1,0	0,68

Oplader	DE9116	DE9130	DE9135
Forsyningsspænding V_{AC}	230	230	230
Batteritype	NiCd/NiMH	NiCd/NiMH	NiCd/ NiMH/Li-Ion
Cirka Opladningstid min	60 (2,0 Ah batteripakker)	30 (2,0 Ah batteripakker)	40 (2,0 Ah batteripakker)
Vægt	kg 0,4	0,52	0,52

Sikringer

Europa	230 V værktøj 10 ampere, hovedpanel
--------	--

Definitioner: sikkerhedsretningslinjer

Nedenstående definitioner beskriver sikkerhedsniveauet for hvert enkelt signalord. Læs vejledningen og vær opmærksom på disse symboler.



FARE: Angiver en umiddelbart farlig situation, der, medmindre den undgås, **vil resultere i død eller alvorlig personskade.**



ADVARSEL: Angiver en potentielt farlig situation, der, medmindre den undgås, **kunne resultere i død eller alvorlig personskade.**



FORSIGTIG: Angiver en potentielt farlig situation, der, medmindre den undgås, **kan resultere i mindre eller moderat personskade.**

BEMÆRK: Angiver en handling, der **ikke er forbundet med personskade**, men som **kan resultere i produktskade**.



Angiver risiko for elektrisk stød.



Brandfare.

EF-overensstemmelseserklæring

MASKINDIREKTIV



DC330

DEWALT erklærer, at produkterne beskrevet under **Tekniske data** er udformet i overensstemmelse med:

2006/42/EC, EN 60745-1, EN 60745-2-11.

Disse produkter overholder også direktivet 2004/108/EF og 2011/65/EU. Kontakt DEWALT på følgende adresse for yderligere oplysninger eller se bagsiden af manualen.

Undertegnede er ansvarlig for kompilering af den tekniske fil og udsteder denne erklæring på vegne af DEWALT.

Horst Grossmann
Vicepræsident for Maskinteknik og Produktudvikling
DEWALT, Richard-Klinger-Straße 11,
D-65510, Idstein, Tyskland
15.09.2009



ADVARSEL: Læs instruktionsvejledningen for at reducere risikoen for personskader.

Generelle sikkerhedsadvarsler for elektrisk værktøj



ADVARSEL! Læs alle sikkerhedsadvarsler og instruktioner. Hvis ikke advarsler og instruktioner følges kan det resultere i elektrisk stød, brand og/eller alvorlig personskade.

GEM ALLE ADVARSLER OG INSTRUKTIONER TIL FREMTIDIG REFERENCE.

Udtrykket "elektrisk værktøj" i advarslerne henviser til elektrisk værktøj tilsluttet lysnettet (med el-ledning) eller batteridrevet elektrisk værktøj (uden el-ledning).

1) SIKKERHED I ARBEJDSOMRÅDET

- Sørg for, at arbejdsområdet er rent og vel oplyst.** Rodede eller mørke områder giver anledning til ulykker.
- Undlad at benytte elektrisk værktøj i en eksplosionsfarlig atmosfære, f.eks. ved tilstedeværelse af brændbare væsker, gasser eller støv.** Elektrisk værktøj skaber gnister, der kan antænde støvet eller dampene.
- Hold børn og omkringstående på afstand når der anvendes elektrisk værktøj.** Distraktioner kan medføre, at du mister kontrollen.

2) ELEKTRISK SIKKERHED

- Stik på elektrisk værktøj skal passe til stikkontakten. Stikket må aldrig modificeres på nogen måde. Undlad at bruge adapterstik sammen med jordforbundet elektrisk værktøj.** Umodificerede stik og dertil passende stikkontakter reducerer risikoen for elektrisk stød.
- Undgå kropskontakt med jordforbundne overflader, såsom rør, radiatorer, komfurer og køleskabe.** Der er øget risiko for elektrisk stød, hvis din krop er jordforbundet.
- Undlad at udsætte elektrisk værktøj for regn eller våde forhold.** Hvis der trænger vand ind i et elektrisk værktøj øges risikoen for elektrisk stød.
- Undlad at udsætte ledningen for overlast. Brug aldrig ledningen til at bære, trække værktøjet eller trække det ud af stikkontakten. Hold ledningen borte fra varme, olie, skarpe kanter og bevægelige dele.** Beskadede eller sammenfildrede ledninger øger risikoen for elektrisk stød.
- Når elektrisk værktøj benyttes udendørs skal der anvendes en forlængerledning, som er egnet til udendørs brug.** Brug af en ledning der er egnet til udendørs brug reducerer risikoen for elektrisk stød.
- Hvis det ikke kan undgås at betjene et elektrisk værktøj i et fugtigt område, benyt en strømforsyning, der er beskyttet af en fejlstrømsafbryder.** Ved at benytte en fejlstrømsafbryder reduceres risikoen for elektrisk stød.

3) PERSONLIG SIKKERHED

- Vær opmærksom, pas på hvad du foretager dig, og brug sund fornuft, når du benytter et elektrisk værktøj. Brug ikke elektrisk værktøj, når du er træt eller påvirket af narkotika, alkohol eller**

medicin. En øjeblikks uopmærksomhed under anvendelse af et elektrisk værktøj kan forårsage alvorlig personskade.

- b) **Brug personligt sikkerhedsudstyr. Bær altid beskyttelsesbriller.** Sikkerhedsudstyr såsom støvmaske, skridsikre sikkerhedssko, sikkerhedshjelm eller høreværn, brugt når omstændighederne foreskriver det, reducerer omfanget af personskader.
- c) **Undgå utilsigtet opstart. Sørg for at der er slukket for kontakten inden værktøjet tilsluttes strømkilde og/eller batterienhed, samles op eller bæres.** Når elektrisk værktøj bæres med fingeren på kontakten eller tilsluttes når kontakten er tændt, giver det anledning til ulykker.
- d) **Fjern eventuelle justerings- eller skruenøgler, før det elektriske værktøj startes.** En skruenøgle eller anden nøgle, der bliver siddende på en roterende del af elektrisk værktøj, kan give anledning til personskade.
- e) **Undlad at række for langt. Hold hele tiden en god fodstilling og balance.** Dette giver bedre kontrol af det elektriske værktøj når uventede situationer opstår.
- f) **Bær hensigtsmæssig påklædning. Bær ikke løst tøj eller smykker. Hold dit hår, tøj og handsker væk fra bevægelige dele.** Løstsiddende tøj, smykker eller langt hår kan blive fanget i bevægelige dele.
- g) **Hvis der anvendes støvudsugnings- eller -opsamlingsudstyr, skal dette tilsluttes og anvendes rigtigt.** Anvendelse af støvopsamlingsudstyr kan begrænse farer forårsaget af støv.

4) ANVENDELSE OG VEDLIGEHOLDELSE AF ELEKTRISK VÆRKTØJ

- a) **Undlad at bruge magt over for det elektriske værktøj. Brug det værktøj, der er bedst egnet til det arbejde, der skal udføres.** Værktøjet vil klare opgaven bedre og mere sikkert med den ydelse, som det er beregnet til.
- b) **Undlad at benytte elektrisk værktøj, hvis kontakten ikke tænder og slukker for det.** Alt elektrisk værktøj, der ikke kan kontrolleres med kontakten, er farligt og skal repareres.
- c) **Træk stikket ud af stikkontakten og/eller batterienheden fra det elektriske værktøj, før det elektriske værktøj justeres, dets tilbehør udskiftes eller det stilles til opbevaring.** Sådanne forebyggende sikkerhedsforanstaltninger mindsker risikoen for at værktøjet startes utilsigtet.
- d) **Opbevar elektrisk værktøj uden for rækkevidde af børn, og tillad ikke**

personer som ikke er bekendt med dette elektriske værktøj eller disse instruktioner at betjene værktøjet. Elektrisk værktøj er farligt i hænderne på personer, som ikke er instrueret i brugen deraf.

- e) **Vedligeholdelse af elektrisk værktøj. Undersøg om bevægelige dele sidder skævt, binder eller er gået itu såvel som andre forhold, der kan påvirke betjeningen af værktøjet. Hvis det elektriske værktøj er beskadiget, skal det repareres før brug.** Mange ulykker er forårsaget af dårligt vedligeholdt værktøj.
- f) **Hold skæreværktøj skarpe og rene.** Ordentligt vedligeholdt skæreværktøj med skarpe skærekanter har mindre tilbøjelighed til at binde og er lettere at styre.
- g) **Brug elektrisk værktøj, tilbehør, bor, osv. i overensstemmelse med disse instruktioner, idet der tages hensyn til arbejdsforholdene og den opgave, som skal udføres.** Brug af elektrisk værktøj til andre opgaver end dem, det er beregnet til, kan resultere i en farlig situation.

5) ANVENDELSE OG VEDLIGEHOLDELSE AF BATTERI

- a) **Må kun genoplades med den oplader, som er angivet af fabrikanten.** En oplader, der er beregnet til en bestemt type batteripakke, kan udgøre en brandrisiko, hvis den bruges med en anden type batteripakke.
- b) **Brug kun elektrisk værktøj med de batteripakker, der er beregnet til hver enkelt type.** Brug af andre batteripakker kan skabe risiko for personskade og brand.
- c) **Når en batteripakke ikke er i brug, skal den holdes borte fra andre metalgenstande, så som papirclips, mønter, nøgler, søm, skruer og andre små metalgenstande, der kan danne forbindelse mellem to elektriske kontaktflader.** Kortslutninger mellem batterikontakter kan forårsage forbrænding eller brand.
- d) **Hvis en batteripakke udsættes for overlast, kan der sive væske ud. Undgå berøring. Hvis væsken berøres ved et tilfælde, skal der skylles med masser af vand. Hvis der kommer væske i øjnene, skal der desuden søges lægehjælp. Batterivæske kan forårsage irritation eller forbrænding.**

6) SERVICE

- a) **Elektrisk værktøj skal serviceres af en kvalificeret servicetekniker som udelukkende benytter identiske reservedele.** Derved sikres at værktøjets driftssikkerhed opretholdes.

Yderligere sikkerhedsregler for stiksave

- **Hold el-værktøjet i de isolerede greb under udførelse af arbejdsprocesser, hvor skæreværktøjet kan komme i kontakt med skjulte ledninger eller værktøjets egen ledning.** Kontakt med en strømførende ledning vil også gøre uafdækkede metaldele på værktøjet strømførende og give brugeren elektrisk stød.
- **Anvend skruetvinger eller anden praktisk anordning til at fastgøre og understøtte arbejdsemnet til en stabil platform.** At holde emnet med hånden eller mod kroppen er en ustabil løsning, der kan føre til tab af kontrollen.
- Når der anvendes savblade specielt til savning i træ, skal alle søm og andre metalgenstande fjernes fra arbejdsemnet, før arbejdet påbegyndes.
- Når det er muligt, bruges skruetvinge eller skruestik til at fastholde arbejdsemnet sikkert.
- Forsøg ikke at save i meget små arbejdsemner.
- Stå ikke for meget foroverbøjet. Sørg for altid at stå sikkert på underlaget, specielt når der arbejdes på stillads eller stige.
- Hold altid saven med begge hænder.
- Til savning i kurver eller udsavning af udsnit anvendes specielle savblade

EFTERSYN OG UDSKIFTNING AF SAVBLAD

- Anvend kun savblade, der overholder specifikationerne i denne vejledning.
- Kun skarpe savklinger, som er i god stand må anvendes. Revnede eller bøjede savklinger skal bortskaffes og erstattes med nye.
- Kontroller at savbladet er korrekt monteret.
- Savklingen kan blive varm under arbejdsprocessen. Ved udskiftning af savklinger skal det sikres, at klingens er afkølet, eller der skal bæres beskyttelseshandsker ved berøring af klingens.

Øvrige farer

- Selvom relevante sikkerhedsforskrifter overholdes og passende sikkerhedsanordninger bringes i anvendelse, kan der ikke undgås at være yderligere risici. Disse er:
 - Nedsat hørelse.
 - Risiko for ulykker forårsaget af de uafdækkede dele af savklingen, når den er i bevægelse.

- Risiko for personskade, når klingens udskiftes.
- Risiko for indånding af støv fra materialer, der kan være skadelige, når de skæres.

Mærkning på værktøjet

Følgende piktogrammer er vist på værktøjet:



Læs brugsvejledningen før brug.



Bær høreværn.



Brug øjeværn.

PLACERING AF DATOKODEN

Datokoden, som også inkluderer fremstillingsåret, er trykt ind i kabinetfladen, der danner monteringsammenføjnningen mellem værktøj og batteri.

Eksempel:

2013 XX XX

Produktionsår

Vigtige sikkerhedsinstruktioner for alle batteriopladere

GEM DISSE INSTRUKTIONER: Denne vejledning indeholder vigtige sikkerheds- og betjeningsanvisninger for DE9116/DE9130/DE9135 batteriopladere.

- Læs alle instruktioner og sikkerhedsafmærkninger på opladeren, batteripakken og det produkt, som batteripakken anvendes til, før opladeren tages i brug.



FARE: Fare for livsfarligt elektrisk stød. Opladningsterminaler er forsynet med 230 volt spænding. Berør aldrig kontaktflader med strømførende genstande. Det kan medføre elektrisk stød og eventuel livsfare.



ADVARSEL: Fare for elektrisk stød. Lad aldrig væske trænge ind i opladeren. Det kan medføre elektrisk stød.



FORSIGTIG: Fare for forbrændinger. For at undgå fare for personskade må der kun oplades DEWALT genopladelige batterier. Andre typer risikerer at sprænges, hvilket kan forårsage person- eller materiel skade.



FORSIGTIG: Under visse omstændigheder, når opladeren er sluttet til ledningsnettet, kan de fritliggende opladerkontakter inde i opladeren blive kortsluttet af udefra kommende materialer. Udefra kommende materialer, som kan lede strøm, som f.eks. ståulud, aluminiumsfolie, eller ophobede metalpartikler og lignende, skal holdes i sikker afstand fra opladerens hulrum. Tag altid opladeren ud af strømstikket, når der ikke er et batteri i opladeren. Tag opladeren ud af strømstikket før rengøring.

- **Forsøg ALDRIG at oplade batteripakken med andre opladere end dem, der er vist her i vejledningen.** Opladeren og batteripakken er konstrueret, så de fungerer som en enhed.
- **Disse opladere er ikke beregnet til anden brug end opladning af DEWALT genopladelige batterier.** Anden anvendelse kan medføre brandfare, fare for elektrisk stød og eventuel livsfare.
- **Opladeren må ikke udsættes for regn eller sne.**
- **Træk altid i stikket og ikke i ledningen, når opladeren skal kobles fra ledningsnettet.** Herved reduceres risikoen for at beskadige stik og ledning.
- **Sørg for at anbringe ledningen, så den ikke trækkes på, rykkes i, eller på anden måde udsættes for skade eller overlast.**
- **Anvend kun en forlængerledning, hvis det er absolut nødvendigt.** Fejlagtig brug af forlængerledninger kan medføre brandfare samt fare for elektrisk stød og eventuel livsfare.
- **Placer aldrig andre genstande oven på opladeren, og placer aldrig opladeren på et blødt underlag, som kan blokere ventilationshullerne og føre til overophedning.** Placer ikke opladeren i umiddelbar nærhed af andre varmekilder. Opladeren ventileres gennem ventilationshullerne i husets top og bund.
- **Opladeren må ikke bruges når ledning eller stik er beskadiget** — udskift straks ledning og stik.
- **Opladeren må ikke bruges hvis den har været udsat for hårde stød, er blevet tabt eller på anden måde er blevet beskadiget.** Opladeren skal indleveres til et autoriseret serviceværksted.
- **Skil ikke opladeren ad. Aflever den til et autoriseret servicecenter for service eller reparation.** Ukorrekt samling kan medføre brandfare eller fare for elektrisk stød og eventuel livsfare.
- **Afbryd opladeren fra strømstikket før eventuel rengøring. Herved undgås risiko for elektrisk stød.** Det er ikke nok at fjerne batteripakken.
- Forsøg **ALDRIG** at sammenkoble 2 opladere.
- **Opladeren er konstrueret til at fungere med en standard 230 V strømforsyning. Forsøg ikke at anvende en anden spænding.** Dette gælder ikke for bilopladeren.

GEM DISSE INSTRUKTIONER

Opladere

DE9116/DE9130 opladerne kan anvendes sammen med DEWALT NiCd og NiMH batteripakker fra 7,2 til 18 V.

DE9135 opladeren accepterer 7,2 – 18 V NiCd, NiMH eller Li-Ion batterier.

Disse opladere kræver ingen justering og er konstrueret til yderst nem betjening.

Opladningsprocedure (fig. A)



FARE: Fare for livsfarligt elektrisk stød. Der er 230 volt til stede i opladningsterminalerne. Undersøg aldrig med strømførende genstande. Fare for elektrisk stød, muligvis livsfarligt.

1. Forbind opladeren (14) med en passende stikkontakt, inden batteriet indsættes.
2. Indsæt batteriet i opladeren. Den røde (opladnings-) lampe blinker uafbrudt som tegn på, at opladningsprocessen er startet.
3. Når batteriet er helt opladet, er den røde lampe konstant på ON. Batteriet er helt opladet og kan hermed anvendes eller efterlades i opladeren.

BEMÆRK: For at sikre maksimale ydelse og liv for NiCd-, NiMH- og Li-Ion-batterier skal batteriet oplades i minimum 10 timer før første brug.

Opladningsproces

Se batteripakkens opladningstilstand i nedenstående skema.

Opladningstilstand	
oplader	- - - - -
fuldt opladet	_____
forsinkelse ved varm/kold batteripakke	— — — — —
udskift batteripakke	●●●●●●●●
problem	●●●●●●

Automatisk genopfriskning

Den automatiske genopfriskningsindstilling udligner eller afbalancerer de enkelte celler i batteripakken ved dens spidskapacitet. Batteripakker skal genopfriskes ugentligt, eller når batteripakken ikke længere yder maksimalt.

For at genopfriske en batteripakke, sættes den i opladeren som normalt. Lad batteripakken blive i opladeren i mindst 10 timer.

Forsinkelse ved varmt/koldt batteri

Når opladeren registrerer et batteri, der er for varmt eller for koldt, starter den automatisk en forsinkelse for varmt/koldt batteri, der suspenderer opladningen, indtil batteriet har nået en passende temperatur. Derefter skifter opladeren automatisk til batteriopladningstilstand. Denne funktion sikrer maksimal batterilevetid.

KUN LI-ION-BATTERIPAKKE

Li-Ion-batterier er fremstillet med et elektronisk beskyttelsessystem, der beskytter batteriet mod overbelastning, overophedning eller dyb afladning.

Værktøjet slukker automatisk, hvis det elektroniske beskyttelsessystem aktiveres. Hvis det sker, skal du anbringe Li-Ion-batteriet i opladeren, indtil det er fuldt opladet.

Vigtige sikkerhedsinstruktioner for alle batteripakker

Sørg ved bestilling af nye batteripakker for at inkludere katalognummer og spænding. Henvi til diagrammet i slutningen af denne vejledning for kompatibilitet af opladere og batteripakker.

Batteripakken er ikke fuldt opladet i den originale indpakning. Læs inden brug af batteripakken og opladeren nedenstående sikkerhedsinstruktioner. Følg derefter de beskrevne opladningsprocedurer.

LÆS ALLE INSTRUKTIONER

- **Undlad at oplade eller bruge batteri i en eksplosionsfarlig atmosfære, f.eks. i nærhed af brændbare væsker, gasser eller støv.** Isættelse eller fjernelse af batteriet fra opladeren kan antænde støvet eller røgen.
- **Oplad kun batteripakker i DEWALT opladere.**

- **Stænk eller nedsænk IKKE** batteripakker i vand eller andre væsker.
- **Opbevar eller anvend ikke værktøjet og batteripakken på steder, hvor temperaturen kan nå eller overstige 40 °C (105 °F) (så som udendørs skure eller metalbygninger om sommeren).**



FARE: Forsøg aldrig at åbne batteripakken uanset grunden. Batteripakken må ikke sættes i opladeren, hvis batteripakken er revnet eller beskadiget. Batteripakken må ikke knuses, tabes eller beskadiges. En batteripakke eller oplader må ikke anvendes, hvis den har været udsat for et kraftigt slag, er blevet tabt, kørt over eller på anden måde beskadiget (f.eks. gennemboet af et søm, ramt med en hammer eller trådt på). Det kan medføre elektrisk stød og eventuel livsfare. Beskadigede batteripakker skal returneres til servicecenteret til genbrug.



FORSIGTIG: Placér værktøjet på siden på et fast underlag, hvor det ikke medfører fare for at vælte eller falde, når det ikke er i brug. Visse værktøjer med store batteripakker kan stå oprejst på batteripakken, men kan være lette at vælte.

SPECIFIK SIKKERHEDSVEJLEDNING FOR NIKKEL-CADMIUM (NiCd) ELLER NIKKEL-METALHYBRID (NiMH)

- **Batteripakken må ikke brændes, selvom den er alvorligt beskadiget eller helt brugt op.** Batteripakken kan eksplodere i åben ild.
- **En lille lækage fra batteripakkens celler kan forekomme under ekstreme brugs- eller temperaturforhold.** Dette er ikke et tegn på en fejl.

Hvis den ydre forsegling alligevel går i stykker:

- og der kommer batterivæske på huden, skal der omgående vaskes med vand og sæbe i flere minutter.
- og der kommer batterivæske i øjnene, skal de skylles med rent vand i mindst 10 minutter, og søg omgående lægehjælp (**medicinsk bemærkning:** Væsken er en 25–35 % kaliumhydroxidopløsning).

SPECIFIKKE SIKKERHEDSINSTRUKTIONER FOR LITHIUM-ION (Li Ion)

- **Brænd ikke batteripakken, selv hvis den er svært beskadiget eller helt opslidt.** Batteripakken kan eksplodere i åben ild. Der dannes giftige dampe og stoffer ved forbrænding af lithium-ion-batteripakker.

DANSK

- Hvis batteriets indhold kommer i kontakt med huden, skal området omgående vaskes med mild sæbe og vand. Hvis batterivæske kommer i øjnene, lad vand løbe over det åbne øje i 15 minutter, eller indtil irritationen ophører. Hvis det er nødvendigt at søge lægehjælp, består batterielektrolytten af en blanding af flydende organiske karbonater og lithiumsalte.

- Indholdet af åbnede battericeller kan forårsage luftvejsirritation. Sørg for frisk luft. Søg lægehjælp, hvis symptomerne vedvarer.



ADVARSEL: Fare for forbrændinger. Batterivæske kan være brændbar, hvis den udsættes for gnister eller åben ild.

Batterihætte (fig. B)

En beskyttende batterihætte medfølger til at dække kontakterne på en udtaget batteripakke. Uden den beskyttende hætte på plads er der risiko for, at løse metalgenstande kan kortslutte kontakterne, forårsage brandfare og beskadige batteripakken.

1. Tag batterihætten af, før batteripakken sættes i opladeren eller værktøjet.
2. Sæt beskyttelsehætten over kontakterne straks efter udtagning af batteripakken fra opladeren eller værktøjet.



ADVARSEL: Sørg for, at den beskyttende batterihætte er på plads, inden en batteripakke, som ikke er i brug, opbevares eller transporteres.

Batteripakke (fig. A)

BATTERITYPE

DC330 kører på 18 volt batteripakker.

Anbefalet opbevaring

1. Det bedste opbevaringssted er køligt og tørt, hvor den ikke udsættes for direkte sollys og ekstrem varme eller kulde. For optimal batteriydelse og -liv skal du opbevare batteripakker ved stuetemperatur, når de ikke er i brug.

BEMÆRK: Li-Ion-batteripakker skal være fuldt opladet, når de opbevares.

2. Langvarig opbevaring skader ikke batteripakken eller opladeren. Under de rette forhold kan de opbevares i op til 5 år.

Mærkater på oplader og batteripakke

Ud over de piktogrammer, der anvendes i denne vejledning, viser mærkaterne på opladeren og batteripakken følgende piktogrammer:



Læs brugsvejledningen før brug.



Batteri oplader.



Batteri opladet.



Batteri defekt.



Forsinkelse ved varm/kold batteripakke.



Berør aldrig kontaktflader med strømførende genstande.



Undlad at oplade beskadigede batteripakker.



Brug kun med DEWALT-batteripakker, andre typer risikerer at sprænges, hvilket kan forårsage person- eller materiel skade.



Må ikke udsættes for vand.



Udskift straks defekte ledninger.



Oplad kun mellem 4 °C og 40 °C.



Bortskaf batteripakken på en miljøforsvarlig måde.



Brænd ikke NiMH, NiCd+ og Li-Ion batteripakker.



Kan oplade NiMH og NiCd batteripakker.



Oplader Li-Ion batteripakker.



Se **Tekniske data** vedrørende opladningstid.

Pakkens indhold

- 1 trådløs stiksav
- 1 savklinge
- 2 batteripakker, NiCd (DC330KA)
- 2 batteripakker, NiMH (DC330KB)
- 2 batteripakker, Li-Ion (DC330KL)
- 1 oplader (DC330KA/DC330KB/DC330KL)

- 1 kasse (DC330KA/DC330KB/DC330KL)
- 1 vejledning
- 1 eksplosionstegning

BEMÆRK: Batteripakker og oplader medfølger ikke ved N-modeller.

- Undersøg, om værktøjet, dele eller tilbehør er blevet beskadiget under transporten.
- Denne vejledning skal læses og forstås omhyggeligt inden brugen.

Beskrivelse (fig. A)



ADVARSEL: Man må aldrig modificere elektrisk værktøj eller nogen del deraf. Det kan medføre person- eller ejendomsskade.

- 1 Afbryder med variabel hastighedskontrol
- 2 Sikkerhedslås
- 3 Savsmuldsblæserkontrol
- 4 Klingelås
- 5 Fingerbeskyttelseskærm
- 6 Klingeholder
- 7 Guiderulle
- 8 Savsko
- 9 Pendulslagvælger
- 10 Skogreb
- 11 Hovedhåndtag
- 12 Batteri
- 13 Udløserknapper
- 14 Lader
- 15 Ladeindikator (rød)

TILTÆNKT BRUG

Din DC330 stiksav er designet til professionel savning i træ, stål, aluminium, plastik og keramiske materialer på forskellige arbejdssteder (dvs. byggepladser).

MÅ IKKE bruges ved høj fugtighed eller under forhold, hvor der er brændbare væsker eller gasser tilstede.

Disse kraftige stiksave er professionelt elektrisk værktøj.

LAD IKKE børn komme i kontakt med værktøjet. Overvågning kræves, når uerfarne brugere anvender dette værktøj.

- Dette produkt er ikke beregnet til anvendelse af personer (inklusive børn) med nedsatte fysiske, sensoriske eller mentale handicaps; mangel på erfaringer, viden eller færdigheder, medmindre de er under overvågning af en person, der er ansvarlig for deres sikkerhed. Børn må aldrig efterlades alene med dette produkt.

Elektrisk sikkerhed

Den elektriske motor er kun bygget til én spænding. Kontroller altid, at batteripakkens spænding svarer til spændingen på mærkepladen. Sørg også for, at opladerens spænding svarer til netspændingen.



Din DEWALT-oplader er dobbeltisoleret i overensstemmelse med EN 60335. Derfor kræves der ingen jordledning.

Hvis strømledningen er beskadiget, skal den erstattes af en specialfremstillet ledning, der fås gennem DEWALTS serviceorganisation.

Brug af forlængerledning

Der bør ikke benyttes en forlængerledning, medmindre det er absolut nødvendigt. Brug en godkendt forlængerledning, der er egnet til strømforsyningen til din oplader (se **Tekniske data**). Den minimale lederstørrelse er 1 mm²; den maksimale længde er 30 m.

Ved brug af en kabeltromle skal kablet altid rulles helt ud.

MONTERING OG JUSTERING



ADVARSEL: Inden samling og justering skal batteripakken altid tages ud. Sluk altid for værktøjet, inden batteripakken isættes eller tages ud.



ADVARSEL: Brug kun DEWALT batteripakker og opladere.

Isætning og udtagning af batteripakken fra værktøjet (fig. A)

1. Sæt batteripakken (12) i grebet, så den klikker på plads.
2. Batteripakken udtages ved at trykke de to udløserknapper (13) ind samtidigt og trække pakken ud af grebet.

På- og afmontering af en savklinge (fig. C)

Det fingerbetjente klingeuudskiftningssystem sikrer hurtig og let udsiftning af savklinger

DANSK

- Åbn klingeholderen (6) ved at trække klingelåsen (4) helt tilbage.
- Indsæt savklingen i klingeholderen (6), idet bagsiden af klingens føres ind i rillen på guiderullen (7).
- Slip klingelåsen (4).
- Fjern savklingen ved at trække klingelåsen helt tilbage og trække klingens ud af holderen.

SAVKLINGER

Klingetype	Anvendelser
Fintandet skæreklinge	til jævne, lige skær
Grovtandet skæreklinge	til hurtige, lige skær
Metalskæreklinge	til jernholdige og ikke jernholdige metaller
Glatsnitsklinge ¹⁾	til afsluttende skæringer op til en væg eller en kant.

¹⁾ Findes ikke i alle lande.

En bred vifte af formålsbestemte savklinger fås som ekstraudstyr.



ADVARSEL: Vælg altid din savklinge med stor omhu.

Indstilling af smigvinkel (fig. D)

Med den indstillelige sko (8) kan du skære venstre og højre smigvinkler op til 45°. Smigskalaen er forindstillet på vinklerne 0°, 15°, 30° og 45°.

- Løsn skogrebene (10).
- Skub skoen (8) hen mod savklingen.
- Vip skoen, og indstil den ønskede smigvinkel ved hjælp af skalaen.
- Spænd skogrebene.

Indstilling af pendulslaget (fig. A)

Det indstillelige pendulslag garanterer et perfekt skæreslag til forskellige materialer.

- Skub vælgeren (9) til den ønskede position ifølge nedenstående tabel. Vælgeren kan flyttes under arbejdet.

Pos.	Træ	Metal	Plastik
3	Hurtig savning	-	PVC
2	Tykkere arbejdsemner	-	Fiberglas Akryl r
1	Krydsfiner	Aluminium jernholdige metaller	-
	Spånplade	Ikke-jernholdig	-
	Fine skær		

Indstilling af savsmuldsblæseren (fig. A)

Savsmuldsblæseren leder en justerbar luftstrøm til savklingen for at holde arbejdsemnet frit for savsmuld under arbejdet.

- Indstil savsmuldsblæseren med grebet (3).
 - Lav Til arbejde med metaller ved brug af køle- og smøremidler og til brug med støvudsugning.
 - Mellem Til arbejde med træ og lignende materialer med lav hastighed.
 - Høj Til arbejde med træ og lignende materialer med høj hastighed.

Monter savskodækpladen af plastik med anti-ridsefunktion (fig. E)

Savskodækpladen med anti-ridsefunktion (17) reducerer skader på overfladen af (følsomme) overflader.

- Klik dækpladen på skoen som vist.

Montering og fjernelse af savskoindsatsen med anti-splinterfunktion (fig. F1, F2)

Savskoindsatsen med anti-splinterfunktion (18), der passer til savklingen, reducerer splintring af arbejdsemnet. Indsatsen kan monteres i både skoen og skodækpladen.

- Hold indsatsen (18) i den retning, der er vist.
- Montér indsatsen i skoen (8).
 - Skub kanterne (19) ind i furerne (20).
 - Skub indsatsen tilbage på plads mod savskoen.
- Montering af indsatsen i dækpladen (17).
 - Skub kanterne (19) ind bag ribberne (21).
 - Skub forenden af indsatsen mod dækpladen. Indsatsen klikker på plads.
- Fjern savskoindsatsen med anti-splinterfunktion ved at udføre processen i modsat rækkefølge.

Støvudsugning (fig. G)

Støvudsugningsadapteren (22) hjælper sammen med støvudsugningskappen (23) med at fjerne støv fra arbejdsemnets overflade, hvis der er tilsluttet et passende støvudsugningssystem.

- Anbring støvudsugningskappen (23) på fingerbeskyttelsesskærmen (5), til den klikker på plads.

- Fastgør støvudsugningsadapteren (22) til værktøjet som vist.
- Slut slangen på et passende støvudsugningssystem til adapteren.



ADVARSEL: Det er meget sundhedsfarligt at indånde det støv, der udvikles under savningen af træ. Tilslut altid et støvudsugningssystem, der opfylder de gældende bestemmelser vedrørende støvudsugning. Bær helst støvmaske.



ADVARSEL: Anvend ikke et støvudsugningssystem uden passende gnistbeskyttelse ved savning af metal.

Før værktøjet tages i brug

- Sørg for at batteriet er (helt) opladet.

BETJENING



ADVARSEL: Sluk for enheden og tag batteripakken ud, før der monteres eller afmonteres tilbehør, og før der foretages justeringer eller reparationer. Lås aftrækkeren, når værktøjet ikke er i brug, og når værktøjet lægges til opbevaring.



ADVARSEL: Bær altid passende personligt høreværn. Under visse forhold og ved langvarig brug, kan støj fra værktøjet bidrage til tab af hørevæne.

Brugsanvisning



ADVARSEL:

- Overhold altid sikkerhedsinstruktionerne og gældende foreskrifter.
- Sørg for at arbejdsemnet er ordentligt fastspændt. Fjern søm, skruer og andet, som kan beskadige klingens.
- Kontrollér, at der er tilstrækkelig plads til klingens under arbejdsemnet. Sav ikke imaterialer, der i tykkelse overstiger klingens maksimale savdybde.
- Brug kun skarpe savklinger. Beskadigede eller bøjede klinger skal omgående udskiftes.
- Brug ikke værktøjet til savning af rør.
- Brug aldrig værktøjet uden savklinge.
- For at opnå optimale resultater skal værktøjet bevæges jævnt og konstant over arbejdsemnet. Pres ikke sidelæns på klingens. Hold skoen plant mod

arbejdsemnet. Ved savning af kurver, cirkler og andre runde former skubbes værktøjet blidt fremad.

- Fjern ikke værktøjet fra arbejdsemnet, før det er standset helt. Klingens kan være meget varm efter savningen. Rør ikke ved klingens.

Korrekt håndposition (fig. A, H)



ADVARSEL: For at reducere risikoen for personskade skal du **ALTD** anvende den rette håndposition som vist.



ADVARSEL: For at reducere risikoen for alvorlig personskade skal du **ALTD** holde godt fast i tilfælde af en pludselig reaktion.

Korrekt håndposition kræver én hånd på det øverste håndtag (24) og den anden hånd på hovedhåndtaget (11).

Tænd og sluk (fig. I)

Af sikkerhedsgrunde er værktøjet udstyret med en sikkerhedslås.

- Lås værktøjet op ved at slippe sikkerhedslåsen (2).
- Start værktøjet ved at trykke på afbryderen (1). Hastigheden reguleres ved at øge eller slække trykket på afbryderen.
- Værktøjet standses ved at slippe afbryderen.
- Lås værktøjet i slukket position ved at aktivere sikkerhedslåsen.



ADVARSEL: Efter brug af værktøjet i længere tid på lave hastighedsindstillinger skal det køre i ca. 3 minutter på maksimum hastighed uden belastning.

Savning i træ

- Tegn en streg, hvis det er nødvendigt.
- Start værktøjet
- Hold værktøjet mod arbejdsemnet og følg stregen.
- Når man skal save parallelt med kanten af arbejdsemnet, monteres den parallelle afstandsholder og stiksaven styres langs emnet som vist i fig. J.

Savning i træ med start i et i forboret hul

- Tegn en streg, hvis det er nødvendigt.

- Bor et hul (ø min. 12 mm) og sæt savklingen i hullet.
- Start værktøjet.
- Følg stregen.
- For at save perfekte runde former, monteres passeren og den ønskede radius indstilles (fig. K).

Savning op til en projekteret kant (fig. L)

- Skær op til den projekterede kant ved hjælp af en konventionel klinge.
- Afslut skæringen med en glatskæringsklinge.



Støvudsugning (fig. G)

- Hvis værktøjet anvendes indendørs i længere tid, skal der anvendes en støvfjerner. Brug en støvfjerner, der er konstrueret jævnfør de aktuelle direktiver om støvindhold i luften.

Savning i metal

- Monter en passende savklinge.
- Gør som ovenfor beskrevet.



FORSIGTIG: Brug kølevæske (skæreeolie) for at forhindre at savklingen eller arbejdsemnet bliver for varmt.

VEDLIGEHOJDELSE

DEWALT elektrisk værktøj er beregnet til langvarig brug med minimal vedligeholdelse. Imidlertid er fortsat tilfredsstillende drift afhængig af, at værktøjet vedligeholdes og rengøres regelmæssigt.



ADVARSEL: For at reducere risikoen for alvorlig personskade, skal værktøjet slukkes og batteripakken fjernes, før der foretages nogen former for justering eller af-/påmontering af værktøjsdele eller tilbehør. En utilsigtet opstart kan forårsage personskade.

Opladeren er ikke servicebar. Der er ingen servicebare dele inden i opladeren.



Smøring

SMØRING AF GUIDERULLE (FIG. C)

- Smør lidt olie på guiderullen (7) med regelmæssige mellemrum for at forhindre blokering.



Rengøring



ADVARSEL: Blæs støv og snavs ud af hovedhuset med tør luft, lige så snart der samler sig snavs i og omkring luftaftrækket. Bær godkendte beskyttelsesbriller og godkendt støvmaske ved udførelse af denne procedure.



ADVARSEL: Brug aldrig opløsningsmidler eller andre kraftige kemikalier til at rengøre værktøjets ikke-metalliske dele. Disse kemikalier kan svække de materialer, der anvendes i disse dele. Brug en klud, der kun er fugtet med vand og mild sæbe. Der må under ingen omstændigheder komme væske ind i værktøjet. Ingen af værktøjets dele må nedsænkes i væske.

RENGØRINGSINSTRUKTIONER FOR OPLADEREN



ADVARSEL: Fare for elektrisk stød. Afbryd strømforsyningen til opladeren før rengøring. Snavs og fedt kan fjernes fra opladerens udvendige flader ved hjælp af en klud eller en blød børste (ikke metal). Brug ikke vand eller rengøringsmidler.

Valgfrit tilbehør



ADVARSEL: Da andet tilbehør end det, som stilles til rådighed af DEWALT, ikke er afprøvet med dette produkt, kan det være farligt at bruge sådant tilbehør med dette værktøj. For at mindske risikoen for personskade, må dette produkt kun anvendes med tilbehør, som anbefales af DEWALT.

Nærmere oplysninger om det rigtige tilbehør fås hos forhandleren.

Disse er:

- DE3241 parallel styreskinne
- DE3242 stangpasser
- 581281-00 støvudsugningsadapter
- 581239-01 beskyttelsesplade til støvudsugning
- 402140-00 anti-splintskærm til sko
- 581268-00 anti-ridse skodæksel

Følgende udskiftsklinger er tilgængelige:

- DT2209 træklinge
- DT2213 hurtig træklinge
- DT2160 metalklinge
- DT2074 lige klinge*

*Ikke tilgængelig i alle lande

Miljøbeskyttelse



Særskilt bortskaffelse. Dette produkt må ikke bortskaffes sammen med almindeligt husholdningsaffald.

Hvis du på noget tidspunkt finder det nødvendigt at udskifte dit DEWALT produkt, eller hvis det ikke længere tjener det tiltænkte formål, må det ikke bortskaffes med almindeligt husholdningsaffald. Sørg for, at dette produkt bortskaffes særskilt.



Særskilt bortskaffelse af brugte produkter og emballage gør det muligt at genbruge materialer og anvende dem på ny. Genanvendelse af genbrugsmaterialer bidrager til at forhindre forurening af miljøet og reducerer behovet for råmaterialer.

Lokale forskrifter muliggør i nogen tilfælde særskilt bortskaffelse af elektriske produkter fra husholdningen, ved kommunale affaldsdepoter eller hos forhandleren i forbindelse med køb af et nyt produkt.

DEWALT har stillet faciliteter til rådighed til indsamling og genbrug af udslidte DEWALT produkter. For at benytte sig af denne service kan man

returnere produktet til et hvilket som autoriseret serviceværksted, der modtager det på vore vegne.

Du kan finde ud af, hvor det nærmeste autoriserede serviceværksted befinder sig ved at kontakte dit lokale DEWALT-kontor på den adresse, der er angivet i denne vejledning. Alternativt findes der en liste over autoriserede DEWALT serviceværksteder og detaljerede oplysninger om vores eftersalgsservice og kontakter på følgende internetadresse: www.2helpU.com.



Genopladelig Batteripakke

Dette batteri har en lang levetid, men skal udskiftes, når det ikke afgiver tilstrækkelig effekt ved opgaver, der før var lette at udføre. Ved afslutningen af batteriets rimelige levetid bortskaffes det på en miljøsikker måde:

- Sørg for, at batteripakken er helt afladet og tag den derpå ud af værktøjet.
- Li-Ion, NiCd og NiMH celler kan genbruges. Bring dem til din forhandler eller nærmeste genbrugsstation. De indsamlede batteripakker vil blive genbrugt eller bortskaffet på forsvarlig vis.

GARANTI

DEWALT er sikker på produkternes kvalitet og tilbyder en enestående garanti til professionelle brugere af dette værktøj. Denne garantierklæring er en tilføjelse til dine kontraktmæssige rettigheder som professionel bruger eller dine lovbefalede rettigheder som privat ikke-professionel bruger og påvirker dem på ingen måde. Garantien er gyldig inden for medlemsstaterne af Den Europæiske Union og Det Europæiske Frihandelsområde.

• 30 DAGES RISIKOFRI TILFREDSHEDSGARANTI •

Hvis du ikke er fuldt tilfreds med dit DEWALT værktøj, kan du returnere det inden for 30 dage, komplet som købt, til den forhandler, hvor værktøjet blev købt og få alle pengene refunderet eller bytte det. Produktet skal have været underlagt almindelig brug og slid, og der skal fremvises gyldig kvittering.

• ET ÅRS GRATIS SERVICEKONTRAKT •

Hvis du har brug for vedligeholdelse eller service af dit DEWALT værktøj, inden for 12 måneder efter købet, er du berettiget til en gratis serviceydelse. Den vil blive foretaget gratis af et autoriseret DEWALT serviceværksted. Købsbeviset skal fremvises. Inkluderer arbejdskraft. Ekskluderer tilbehør og reservedele, medmindre de var fejlbehæftede under garantiperioden.

• ET ÅRS FULD GARANTI •

Hvis dit DEWALT produkt bliver defekt på grund af fejlbehæftede materialer eller produktionsfejl inden for 12 måneder fra købsdatoen, garanterer DEWALT gratis udskiftning af alle defekte dele eller gratis udskiftning af enheden efter vores valg under forudsætning af, at:

- Produktet ikke er blevet misbrugt;
- Produktet har været underlagt almindelig brug og slid;
- Der ikke er forsøgt reparationer af uautoriserede personer;
- Købsbeviset fremvises;
- Produktet returneres komplet med alle originale komponenter;

Hvis du ønsker at reklamere, kontakt din forhandler eller find adressen på

dit nærmeste autoriserede DEWALT serviceværksted i DEWALT kataloget eller kontakt dit DEWALT kontor på den adresse, der er opgivet i denne manual. Der findes en liste over autoriserede DEWALT serviceværksteder og detaljerede oplysninger om vores eftersalgsservice på følgende internetadresse: **www.2helpU.com**.

AKKU-STICHSÄGE DC330

Herzlichen Glückwunsch!

Sie haben sich für ein Werkzeug von DEWALT entschieden. Langjährige Erfahrung, sorgfältige Produktentwicklung und Innovation machen DEWALT zu einem der verlässlichsten Partner professioneller Anwender von Elektrowerkzeugen.

Technische Daten

		DC380
Spannung	V _{DC}	18
Typ		2
Max. Ausgangsleistung	W	400
Leerlaufdrehzahl	min ⁻¹	0-3.000
Hub	(mm)	26
Schnitttiefe in:		
- Holz	(mm)	130
- Aluminium	(mm)	25
- Stahl	(mm)	10
Neigungswinkeleinstellung (l/r)	°	0 - 45°
Gewicht (ohne Akku)	(kg)	2,3
L _{PA} (Schalldruck)	dB(A)	87
K _{PA} (unbestimmter Schalldruck)	dB(A)	3,0
L _{WA} (Schalleistung)	dB(A)	98
K _{WA} (Schalleistung-Messungenauigkeit)	dB(A)	3,0

Ermittlung der Gesamtschwingungswerte (Vektorsumme der triaxialen Beschleunigung) gemäß EN 60745:

Vibrationskennwert		
a _h =	m/s ²	11
Unsicherheitswert K =	m/s ²	2,6

Der in diesem Informationsblatt angegebene Vibrationsemissionsgrad wurde nach Maßgabe eines standardisierten Tests, wie in EN 60745 vorgegeben, gemessen und kann zum Vergleich von Werkzeugen verwendet werden. Er kann zu einer vorläufigen Einschätzung der Exposition verwendet werden.



WARNUNG: Der angegebene Vibrationsemissionswert steht für die Hauptanwendungen des Werkzeugs. Falls das Werkzeug jedoch für andere Anwendungen oder mit anderem Zubehör benutzt oder schlecht instandgehalten wird, kann die Vibrationsemission verschieden sein. Dies kann den Expositionsgrad über

die gesamte Arbeitsdauer erheblich steigern.

Eine Schätzung des Vibrationsaussetzungsgrades sollte ebenfalls berücksichtigen, ob das Werkzeug abgeschaltet ist, oder ob es einfach nur eingeschaltet ist ohne für Arbeiten benutzt zu werden. Dies kann den Expositionsgrad über die gesamte Arbeitsdauer erheblich verringern. Bestimmen Sie zusätzliche Sicherheitsmaßnahmen, um den Benutzer vor den Auswirkungen der Vibrationen zu schützen, wie etwa: Instandhaltung des Werkzeugs und Zubehörs, die Hände warm halten, Aufbau von Arbeitsmethoden.

Akku	DE9096	DE9503	DE9180
Akkutyp	NiCd	NiMH	Li-Ion
Spannung	V _{DC}	18	18
Kapazität	Ah	2,4	2,6
Gewicht	kg	1,0	0,68

Ladegerät	DE9116	DE9130	DE9135
Netzspannung	V _{AC}	230	230
Akkutyp	NiCd/ NiMH	NiCd/ NiMH	NiCd/NiMH/ Li-Ion
Ungefähre Ladezeit	Min.	60 (2,0 Ah Akkus)	30 (2,0 Ah Akkus)
Gewicht	kg	0,4	0,52

FI-Schalter	
Europa	230-V-Elektrowerkzeuge 10 A, Stromversorgung

Definitionen: Sicherheitsrichtlinien

Im Folgenden wird die Relevanz der einzelnen Warnhinweise erklärt. Bitte lesen Sie das Handbuch und achten Sie auf diese Symbole.



GEFAHR: Weist auf eine unmittelbar drohende gefährliche Situation hin, die, sofern nicht vermieden, **zu tödlichen oder schweren Verletzungen führt.**



WARNUNG: Weist auf eine möglicherweise gefährliche Situation hin, die, sofern nicht vermieden, **zu tödlichen oder schweren Verletzungen führen kann.**



VORSICHT: Weist auf eine möglicherweise gefährliche Situation hin, die, sofern nicht vermieden, **u. U. zu leichten oder mittelschweren Verletzungen führen kann.**

HINWEIS: Weist auf ein Verhalten hin, das **nichts mit Verletzungen zu tun hat**, aber, wenn es **nicht vermieden wird**, zu **Sachschäden führen kann.**



Weist auf ein Stromschlagrisiko hin.



Feuergefahr.

EG-Konformitätserklärung

MASCHINENRICHTLINIE



DC330

DEWALT erklärt hiermit, dass diese unter **Technische Daten** beschriebenen Produkte die folgenden Vorschriften erfüllen: 2006/42/EG, EN 60745-1, EN 60745-2-11.

Diese Produkte erfüllen auch die Richtlinie 2004/108/EG und 2011/65/EU. Für weitere Informationen wenden Sie sich bitte an DEWALT unter der folgenden Adresse oder schauen Sie auf der Rückseite dieser Betriebsanleitung nach.

Der Unterzeichnete ist verantwortlich für die Zusammenstellung des technischen Dossiers und gibt diese Erklärung im Namen von DEWALT ab.

H. Großmann

Horst Großmann
Vizepräsident für Konstruktion und
Produktentwicklung
DEWALT, Richard-Klinger-Straße 11,
D-65510, Idstein, Germany

15.09.2009



WARNUNG: Zur Reduzierung der Verletzungsgefahr bitte die Bedienungsanleitung lesen.

Allgemeine Warnhinweise für Elektrowerkzeuge



WARNUNG! Alle Sicherheits-/Warnhinweise und alle Anweisungen lesen. Die Nichteinhaltung der nachstehend aufgeführten Anweisungen kann elektrischen Schlag, Brand und/oder schwere Verletzungen verursachen.

ALLE WARNHINWEISE UND ANWEISUNGEN ZUM SPÄTEREN NACHSCHLAGEN AUFBEWAHREN.

Der nachfolgend verwendete Begriff „Elektrowerkzeug“ bezieht sich auf netzbetriebene Werkzeuge (mit Netzkabel) und auf akkubetriebene Werkzeuge (ohne Netzkabel).

1) SICHERHEIT IM ARBEITSBEREICH

- Halten Sie Ihren Arbeitsbereich sauber und gut ausgeleuchtet.** Unordentliche oder dunkle Arbeitsbereiche können zu Unfällen führen.
- Arbeiten Sie mit Elektrowerkzeugen nicht in explosionsgefährdeten Umgebungen, in der sich brennbare Flüssigkeiten, Gase oder Staub befinden.** Elektrowerkzeuge erzeugen Funken, die den Staub oder die Dämpfe entzünden können.
- Halten Sie Kinder und andere Personen während der Benutzung des Elektrowerkzeugs fern.** Ablenkungen können dazu führen, dass Sie die Kontrolle verlieren.

2) ELEKTRISCHE SICHERHEIT

- Der Anschlussstecker des Elektrowerkzeugs muss in die Steckdose passen. Der Stecker darf in keiner Weise verändert werden. Verwenden Sie mit geerdeten Elektrowerkzeugen keine Adapterstecker.** Unveränderte Stecker und passende Steckdosen verringern das Risiko eines Stromschlags.
- Vermeiden Sie Körperkontakt mit geerdeten Oberflächen wie Rohre, Heizungen, Herde und Kühlschränke.** Es besteht ein erhöhtes Stromschlagrisiko, wenn Ihr Körper geerdet ist.
- Halten Sie Elektrowerkzeuge von Regen oder Nässe fern.** Das Eindringen von Wasser in ein Werkzeug erhöht das Stromschlagrisiko.
- Zweckentfremden Sie das Kabel nicht. Verwenden Sie es niemals, um das Elektrowerkzeug zu tragen oder zu ziehen bzw. um den Stecker aus der Steckdose zu ziehen. Halten Sie das Kabel von Hitze,**

- Öl, scharfen Kanten oder beweglichen Teilen fern.** Beschädigte oder verwickelte Kabel erhöhen das Stromschlagrisiko.
- e) **Wenn Sie ein Elektrowerkzeug im Freien benutzen, verwenden Sie nur Verlängerungskabel, die für Außenbereiche geeignet sind.** Die Verwendung eines für Außenbereiche geeigneten Verlängerungskabels verringert das Stromschlagrisiko.
- f) **Beim Betrieb eines Elektrowerkzeugs an einem feuchten Ort muss eine Stromversorgung mit einer Fehlerstrom-Schutzeinrichtung verwendet werden.** Die Verwendung einer Fehlerstrom-Schutzeinrichtung verringert das Stromschlagrisiko.

3) PERSÖNLICHE SICHERHEIT

- a) **Bleiben Sie stets aufmerksam, achten Sie darauf, was Sie tun und lassen Sie beim Umgang mit Elektrowerkzeugen gesunden Menschenverstand walten. Benutzen Sie keine Elektrowerkzeuge, wenn Sie müde sind oder unter dem Einfluss von Drogen, Alkohol oder Medikamenten stehen.** Ein Moment der Unachtsamkeit beim Gebrauch von Elektrowerkzeugen kann zu ernsthaften Verletzungen führen.
- b) **Tragen Sie eine persönliche Schutzausrüstung. Tragen Sie stets einen Augenschutz.** Schutzausrüstungen (wie Staubmaske, rutschfeste Sicherheitsschuhe, Schutzhelm oder Gehörschutz) für die entsprechenden Einsatzbedingungen mindern das Verletzungsrisiko.
- c) **Verhindern Sie unbeabsichtigtes Starten. Stellen Sie sicher, dass das Werkzeug ausgeschaltet ist, bevor Sie es an die Stromquelle und/oder den Akku anschließen, es hochheben oder tragen.** Das Tragen des Elektrowerkzeugs mit dem Finger am Schalter oder der Anschluss eingeschalteter Werkzeuge führen unnötig Unfälle herbei.
- d) **Nehmen Sie vor dem Einschalten des Elektrowerkzeugs Einstellwerkzeuge oder Schraubenschlüssel ab.** Ein Schraubenschlüssel oder Einstellwerkzeug, der/das sich in einem drehenden Teil befindet, kann zu Verletzungen führen.
- e) **Nicht zu weit vorlehnen! Sorgen Sie für sicheren Stand und halten Sie jederzeit das Gleichgewicht.** Dadurch können Sie das Werkzeug in unerwarteten Situationen besser unter Kontrolle halten.
- f) **Tragen Sie geeignete Kleidung. Tragen Sie keine weite Kleidung und keinen Schmuck. Halten Sie Haare, Kleidung und Handschuhe von sich bewegenden Teilen fern.** Lose sitzende Kleidung, Schmuck oder lange Haare können sich in den beweglichen Teilen verfangen.
- g) **Falls Vorrichtungen zur Staubabsaugung bzw. zum Staubfang vorhanden sind, vergewissern Sie sich, dass diese angeschlossen sind und richtig verwendet werden.** Durch die Verwendung eines Staubfangs können die mit Staub verbundenen Gefahren reduziert werden.

4) GEBRAUCH UND WARTUNG VON ELEKTROWERKZEUGEN

- a) **Überlasten Sie das Elektrowerkzeug nicht. Verwenden Sie das für Ihren Anwendungsbereich geeignete Elektrowerkzeug.** Mit dem richtigen zweckbestimmten Elektrowerkzeug kann die Arbeit besser und sicherer ausgeführt werden.
- b) **Benutzen Sie das Elektrowerkzeug nicht, wenn sich der Ein-Aus-Schalter nicht verstellen lässt.** Ein Elektrowerkzeug mit defektem Schalter ist gefährlich und muss repariert werden.
- c) **Ziehen Sie den Stecker der Stromquelle und/oder dem Akku vom Elektrowerkzeug, bevor Sie Einstellungen vornehmen, Zubehör wechseln oder Elektrowerkzeuge aufbewahren.** Diese Vorsichtsmaßnahmen verhindern ein unbeabsichtigtes Einschalten des Elektrowerkzeugs.
- d) **Bewahren Sie ungenutzte Elektrowerkzeuge außerhalb der Reichweite von Kindern auf. Lassen Sie Elektrowerkzeuge nicht von Personen benutzen, die damit nicht vertraut sind oder diese Anweisungen nicht gelesen haben.** Elektrowerkzeuge sind in den Händen unerfahrener Personen gefährlich.
- e) **Halten Sie Elektrowerkzeuge stets in einem einwandfreien Zustand. Überprüfen Sie, ob bewegliche Teile falsch ausgerichtet sind oder klemmen und ob Teile Bruchstellen aufweisen oder so beschädigt sind, dass sie die Funktion des Elektrowerkzeugs beeinträchtigen. Lassen Sie beschädigte Werkzeuge vor dem Gebrauch reparieren.** Viele Unfälle sind auf schlecht gewartete Elektrowerkzeuge zurückzuführen.
- f) **Halten Sie Schneidwerkzeuge scharf und sauber.** Sorgfältig gepflegte Schneidwerkzeuge mit scharfen

DEUTSCH

Schneidkanten verklemmen sich weniger und sind leichter zu kontrollieren.

- g) **Verwenden Sie Elektrowerkzeug, Zubehör, Einsatzwerkzeuge usw. entsprechend diesen Anweisungen und in der für diesen speziellen Elektrowerkzeugtyp vorgeschriebenen Art und Weise.** Der Gebrauch von Werkzeugen für andere als die vorgesehenen Anwendungen kann zu gefährlichen Situationen führen.

5) GEBRAUCH UND WARTUNG VON AKKUBETRIEBENEN WERKZEUGEN

- a) **Laden Sie die Akkus nur in vom Hersteller angegebenen Ladegeräten auf.** Ein Ladegerät, das nur für eine bestimmte Akkuart geeignet ist, kann zu einer Brandgefahr führen, wenn es mit anderen Akkus verwendet wird.
- b) **Verwenden Sie für die Elektrowerkzeuge nur die dafür speziell vorgesehenen Akkus.** Der Gebrauch von anderen Akkus kann zu Verletzungen und Brandgefahr führen.
- c) **Halten Sie den nicht benutzten Akku von Metallgegenständen, wie z. B. Büroklammern, Münzen, Schlüsseln, Nägeln, Schrauben oder anderen kleinen Metallgegenständen fern, die eine Überbrückung der Kontakte verursachen könnten.** Ein Kurzschluss zwischen den Akkukontakten kann Verbrennungen oder einen Brand hervorrufen.
- d) **Bei unsachgemäßer Verwendung kann Flüssigkeit aus dem Akku austreten. Vermeiden Sie den Kontakt damit. Bei unbeabsichtigtem Kontakt mit Wasser abspülen. Wenn die Flüssigkeit in die Augen gelangt, diese ausspülen und einen Arzt aufsuchen.** Austretende Akkuflüssigkeit kann zu Hautreizungen oder Verbrennungen führen.

6) REPARATUREN

- a) **Lassen Sie Ihr Elektrowerkzeug nur von qualifiziertem Fachpersonal und nur mit Originalersatzteilen reparieren.** Damit kann gewährleistet werden, dass der Betrieb des Elektrowerkzeugs sicher ist.

Zusätzliche Sicherheitshinweise für Stichsagen

- **Halten Sie das Elektrowerkzeug an den isolierten Oberflächen, wenn Sie in Bereichen arbeiten, in denen es mit verborgenen elektrischen Installationen oder seinem eigenen Netzkabel in Kontakt**

kommen könnte. Bei Kontakt mit einem Strom führenden Draht werden die freiliegenden Metallteile ebenfalls Strom führend und der Bediener erleidet bei Berührung einen Stromschlag.

- **Das Werkstück muss stets mit Klemmen oder anderen geeigneten Methoden auf einer stabilen Oberfläche befestigt werden.** Das Werkstück sollte nicht von Hand oder an den Körper gehalten werden, da dieser instabile Halt zum Verlust der Kontrolle führen kann.
- Holz konzipierten Sägeblättern müssen vor dem Arbeitsbeginn alle Nägel und Metallgegenstände aus dem Werkstück entfernt werden.
- Wenn möglich, sollte das Werkstück in einer Spannvorrichtung oder in einem Schraubstock sicher eingespannt werden.
- Versuchen Sie nicht, extrem kleine Werkstücke zu sägen.
- Beugen Sie sich nicht zu weit nach vorne. Achten Sie stets auf einen sicheren Stand, insbesondere auf Gerüsten und Leitern.
- Halten Sie die Säge stets mit beiden Händen.
- Verwenden Sie zum Sägen von Rundungen und Taschen ein dafür konzipiertes Sägeblatt.

PRÜFEN UND AUSWECHSELN DES SÄGEBLATTS

- Verwenden Sie grundsätzlich nur Sägeblätter, die den in dieser Anleitung enthaltenen Spezifikationen entsprechen.
- Verwenden Sie nur scharfe und einwandfrei arbeitende Sägeblätter. Rissige oder verbogene Sägeblätter müssen sofort entsorgt und durch neue ersetzt werden.
- Achten Sie darauf, dass das Sägeblatt fest montiert ist.
- Das Sägeblatt kann während des Sägens heiß werden. Vergewissern Sie sich vor dem Wechseln des Sägeblatts, dass es sich abgekühlt hat, oder ziehen Sie Schutzhandschuhe an, bevor Sie das Sägeblatt anfassen.

Restrisiken

- Trotz Befolgung aller relevanten Sicherheitsbestimmungen und der Anwendung von Schutzvorrichtungen können bestimmte Restrisiken nicht vermieden werden. Hierzu gehören:
 - Gehörschaden durch Lärmbelastung.
 - Unfallgefahr am nicht abgedeckten Bereich des rotierenden Sägeblatts.

- Verletzungsgefahr beim Wechseln des Sägeblatts.
- Gefahr des Einatmens von Materialstaub beim Trennen, der schädlich sein könnte.

Bildzeichen am Werkzeug

Die folgenden Bildzeichen sind am Gerät sichtbar angebracht:



Vor der Verwendung die Betriebsanleitung lesen.



Tragen Sie Gehörschutz.



Tragen Sie Augenschutz.

LAGE DES DATUMSCODES

Der Datumcode, der auch das Herstelljahr enthält, ist in die Gehäusefläche geprägt, die die Montagefuge zwischen Gerät und Akku bildet.

Beispiel:

2013 XX XX

Herstelljahr

Wichtige Sicherheitsanweisungen für alle Ladegeräte

BEWAHREN SIE DIESE ANWEISUNGEN AUF: Dieses Handbuch enthält wichtige Sicherheits- und Betriebsanweisungen für die DE9116/DE9130/DE9135 Ladegeräte.

- Lesen Sie vor Inbetriebnahme des Ladegeräts alle Anweisungen und Warnhinweise, die am Ladegerät, Akku und Akkuwerkzeug angebracht sind.



GEFAHR: Tödlicher Stromunfall. Die Ladestationen weisen 230 Volt auf. Nicht mit elektrisch leitenden Gegenständen berühren. Dies kann einen elektrischen Schlag oder tödlichen Stromunfall zur Folge haben.



WARNUNG: Stromschlaggefahr. Keine Flüssigkeiten in das Ladegerät gelangen lassen. Dies kann einen elektrischen Schlag zur Folge haben.



VORSICHT: Verbrennungsgefahr. Zur Reduzierung der Verletzungsgefahr sollten nur Akkus von DEWALT verwendet werden. Andere Akkutypen können bersten und Verletzungen und Sachschäden verursachen.



VORSICHT: Unter bestimmten Umständen können bei an die Stromquelle angeschlossenem Ladegerät die Kontakte im Ladegerät durch Fremdmaterial kurzgeschlossen werden. Leitende Fremdmaterialien, wie z. B. Stahlwolle, Aluminiumfolie oder die Ansammlung von Metallpartikeln von den Hohlräumen des Ladegerätes fernhalten. Ziehen Sie den Netzstecker des Ladegerätes immer aus der Steckdose, wenn kein Akku in der Vertiefung steckt. Ziehen Sie den Netzstecker des Ladegerätes vor dem Reinigen aus der Steckdose.

- **Der Akku darf NIEMALS in einem anderen Ladegerät, außer dem in diesem Handbuch beschriebenen, aufgeladen werden.** Das Ladegerät und der Akku wurden speziell zur gemeinsamen Verwendung konzipiert.
- **Diese Ladegeräte sind ausschließlich für das Laden von DEWALT Akkus bestimmt.** Eine anderweitige Verwendung kann zu Brand führen oder gefährliche oder tödliche Verletzungen durch Elektroschock verursachen.
- **Setzen Sie das Ladegerät weder Regen noch Schnee aus.**
- **Ziehen Sie immer am Stecker und nicht am Kabel, um das Ladegerät von der Stromquelle zu trennen.** Dadurch wird das Risiko einer Beschädigung von Stecker und Kabel reduziert.
- **Verlegen Sie das Netzkabel so, dass niemand darauf treten oder darüber stolpern kann, und dass es keinen sonstigen schädlichen Einflüssen oder Belastungen ausgesetzt wird.**
- **Ein Verlängerungskabel sollte nur dann verwendet werden, wenn es absolut notwendig ist.** Ein ungeeignetes Verlängerungskabel kann zu Brand führen oder gefährliche oder tödliche Verletzungen durch Elektroschock verursachen.
- **Stellen Sie keine Gegenstände auf das Ladegerät bzw. stellen Sie das Ladegerät nicht auf eine weiche Oberfläche. Dadurch könnten die Lüftungsschlitze blockiert und das Gerät überhitzt werden.** Stellen Sie das Ladegerät von Hitzequellen entfernt auf. Das Ladegerät ist oben und unten am Gehäuse mit Lüftungsschlitzen versehen.
- **Betreiben Sie das Ladegerät nicht mit einem beschädigten Netzkabel oder Netzstecker** – beschädigte Teile sind unverzüglich auszuwechseln.

DEUTSCH

- **Benutzen Sie das Ladegerät nicht, wenn es einen harten Stoß erlitten hat, fallen gelassen oder anderweitig beschädigt wurde, sondern bringen.** Sie es zu einer autorisierten Kundendienststelle.
- **Das Ladegerät darf nicht zerlegt werden. Bringen Sie es zu einer autorisierten Kundendienststelle, wenn es gewartet oder repariert werden muss.** Ein unsachgemäßer Zusammenbau kann gefährliche oder tödliche Verletzungen durch Elektroschock verursachen oder zu Brand führen.
- **Stecken Sie das Ladegerät vor dem Reinigen immer aus. Dadurch wird das Risiko eines Stromschlags reduziert.** Durch alleiniges Herausnehmen des Akkus wird dieses Risiko nicht reduziert.
- Versuchen Sie **NIEMALS** 2 Ladegeräte miteinander zu verbinden.
- **Das Ladegerät wurde für den Betrieb mit standardmäßigem 230 V Netzstrom konzipiert. Es darf mit keiner anderen Spannung verwendet werden.** Dies gilt nicht für das Fahrzeugladegerät.

BEWAHREN SIE DIESE ANWEISUNGEN AUF

Ladegeräte

Die Ladegeräte DE9116/DE9130 können DEWALT NiCd- und NiMH-Akkus im Bereich von 7,2 bis 18 V laden.

Das Ladegerät DE9135 nimmt nur NiCd-, NiMH- oder Lithiumionen-Akkus von 7,2-18 V auf.

Diese Ladegeräte müssen nicht eingestellt werden und sind für eine möglichst einfache Bedienung konzipiert.

Ladevorgang (Abb. (fig.) A)



GEFAHR: Tödlicher Stromunfall. An den Polen des Ladegeräts liegen 230 Volt an. Nicht mit elektrisch leitenden Gegenständen berühren. Gefährliche oder tödliche Verletzungen durch Elektroschock möglich.

1. Stecken Sie den Netzstecker des Ladegeräts (14) in eine geeignete Steckdose, bevor Sie den Akku einsetzen.
2. Setzen Sie den Akku in das Ladegerät ein. Die rote Kontrollleuchte (lädt) blinkt ununterbrochen und zeigt damit an, dass der Ladevorgang begonnen hat.
3. Nachdem der Ladevorgang abgeschlossen ist, leuchtet die rote Kontrollleuchte kontinuierlich.

Der Akku ist nun vollständig aufgeladen und kann jederzeit verwendet oder im Ladegerät belassen werden.

HINWEIS: Um eine maximale Leistung und Lebensdauer von NiCd und Li-Ion-Akkus zu gewährleisten, laden Sie diese mindestens 10 Stunden vor dem ersten Einsatz.

Ladevorgang

Die Ladezustände des Akkus sind in der Tabelle unten aufgeführt.

Ladezustand	
Lädt	-----
Vollständig geladen	_____
Temperaturverzögerung	-----
Akku ersetzen	●●●●●●●●
Problem	●●●●●●

Automatischer Feinausgleich

Beim automatischen Feinausgleich werden die einzelnen Zellen im Akku für ihre Spitzenkapazität optimiert. Die Akkus sollten wöchentlich oder immer wenn der Akku nicht mehr die gewohnte Leistung liefert, ausgeglichen werden.

Zum Ausgleichen wird der Akku wie gewöhnlich in das Ladegerät gesteckt. Lassen Sie den Akku dann mindestens 10 Stunden im Ladegerät.

Temperaturverzögerung

Wenn das Ladegerät feststellt, dass der Akku zu heiß oder zu kalt ist, wird automatisch die Temperaturverzögerung ausgelöst. Dabei wird der Ladevorgang so lange ausgesetzt, bis der Akku eine geeignete Temperatur erreicht hat. Das Ladegerät schaltet dann automatisch auf Ladebetrieb. Dieses Funktionsmerkmal gewährleistet die maximale Lebensdauer des Akkus.

NUR LI-ION-AKKUS

Li-Ion-Akkus sind mit einem elektronischen Schutz konstruiert, der den Akku gegen Überladung, Überhitzung oder Tiefentladung schützt.

Das Gerät schaltet sich automatisch aus, wenn der elektronische Schutz anschlägt. Wenn dies geschieht, setzen Sie den Li-Ion-Akku in das Ladegerät, bis er vollständig geladen ist.

Wichtige Sicherheitsanweisungen für alle Akkus

Achten Sie beim Bestellen von Ersatzakkus darauf, dass Sie die Katalognummer und die Spannung angeben. Die kompatiblen Ladegeräte und Akkus

sind in der Tabelle am Ende dieses Handbuchs aufgeführt.

Der Akku ist beim Entnehmen aus dem Karton nicht vollständig geladen. Lesen Sie die unten aufgeführten Sicherheitsanweisungen, bevor Sie den Akku und das Ladegerät verwenden. Befolgen Sie anschließend den beschriebenen Ladevorgang.

LESEN SIE SÄMTLICHE ANWEISUNGEN.

- **Akkus niemals in explosionsgefährdeten Umgebungen, in der sich brennbare Flüssigkeiten, Gase oder Staub befinden, laden oder verwenden.** Beim Einsetzen und Herausnehmen des Akkus aus dem Ladegerät können sich Staub oder Dämpfe entzünden.
- Laden Sie die Akkus nur in Ladegeräten von DEWALT auf.
- Das Ladegerät **KEINEN** Spritzern aussetzen und **NICHT** in Wasser oder andere Flüssigkeiten eintauchen.
- **Das Werkzeug und den Akku niemals in Bereichen lagern oder verwenden, in denen die Temperatur 40 °C überschreiten könnte (z. B. Scheunen oder Metallgebäude im Sommer).**



GEFAHR: Versuchen Sie niemals und unter keinen Umständen, den Akku zu öffnen. Wenn das Akkugehäuse Risse oder Beschädigungen aufweist, darf der Akku nicht in das Ladegerät gelegt werden. Den Akku nicht quetschen, fallen lassen oder beschädigen. Verwenden Sie niemals einen Akku oder ein Ladegerät, wenn diese einen harten Schlag erlitten haben, fallen gelassen, überfahren oder sonst wie beschädigt wurden (z. B. wenn sie mit einem Nagel durchlöchert wurden, mit einem Hammer darauf geschlagen oder getreten wurde). Ein elektrischer Schlag oder ein tödlicher Stromschlag kann entstehen. Beschädigte Akkus sollten zum Recycling zur Kundendienststelle gebracht werden.



VORSICHT: Wenn das Werkzeug nicht gebraucht wird, muss es seitlich auf eine stabile Fläche gelegt werden, wo es kein Stolperrisiko darstellt und nicht herunterfallen kann. Manche Werkzeuge mit großen Akkus können aufrecht auf dem Akku stehen, aber leicht umgestoßen werden.

BESONDERE SICHERHEITSAUWEISUNGEN FÜR NICKELCADMIUM- (NiCd) ODER NICKELMETALLHYDRID-AKKUS (NiMH)

- **Den Akku nicht verbrennen, auch wenn er stark beschädigt oder vollkommen verschlissen ist.** Der Akku kann im Feuer explodieren.

- **Unter extremen Betriebs- oder Temperaturbedingungen kann etwas Flüssigkeit aus den Akkuzellen austreten.** Dies deutet nicht auf einen Fehler hin.

Wenn jedoch die Außendichtung beschädigt ist:

- a. und die Batteriefüssigkeit mit Ihrer Haut in Kontakt kommt, spülen Sie mehrere Minuten lang mit Seife und Wasser ab.
- b. und die Batteriefüssigkeit in die Augen gelangt, spülen Sie diese mindestens 10 Minuten lang mit klarem Wasser aus und begeben Sie sich sofort in ärztliche Behandlung. (**Hinweis für den Arzt:** Bei der Flüssigkeit handelt es sich um eine 25–35 % Kaliumhydroxid-Lösung.)

BESONDERE SICHERHEITSAUWEISUNGEN FÜR LITHIUMIONEN (Li-Ion) - AKKUS

- **Den Akku nicht verbrennen, auch wenn er stark beschädigt oder vollkommen verschlissen ist.** Der Akku kann im Feuer explodieren. Beim Verbrennen eines Lithiumionen-Akkus entstehen giftige Dämpfe und Stoffe.
- **Wenn der Akkuinhalt mit der Haut in Kontakt kommt, waschen Sie die Stelle sofort mit einer milden Seife und Wasser.** Wenn Akkufüssigkeit in die Augen gelangt, spülen Sie das offene Auge für 15 Minuten, oder bis die Reizung nachlässt, mit Wasser. Falls Sie sich in ärztliche Behandlung begeben müssen: Das Akkuelektrolyt besteht aus einer Mischung von organischen Karbonaten und Lithiumsalzen.
- **Der Inhalt einer geöffneten Akkuzelle kann Atemwegsreizungen verursachen.** Sorgen Sie für Frischluft. Wenn die Symptome anhalten, begeben Sie sich in ärztliche Behandlung.



WARNUNG: Verbrennungsgefahr. Die Akkufüssigkeit kann brennbar sein, wenn sie Funken oder einer Flamme ausgesetzt ist.

Akkuschutzkappe (Abb. B)

Zum Abdecken der Kontakte eines abgenommenen Akkus liegt eine Schutzkappe bei. Ohne Schutzkappe können lose Metallteile die Kontakte kurzschließen, was zu einem Brand sowie einer Beschädigung des Akkus führen kann.

DEUTSCH

1. Nehmen Sie die Schutzkappe ab, bevor Sie den Akku in das Ladegerät oder in das Werkzeug stecken.
2. Stecken Sie die Schutzkappe unmittelbar nach Entnahme des Akkus aus dem Ladegerät bzw. Werkzeug wieder auf die Kontakte.



WARNUNG: Vergewissern Sie sich, dass die Schutzkappe richtig aufsitzt, bevor Sie einen abgenommenen Akku lagern oder transportieren.

Akku (Abb. A)

AKKUTYP

Das Modell DC330 wird mit 18 Volt-Akkus betrieben.

Empfehlungen für die Lagerung

1. Ein idealer Lagerplatz ist kühl und trocken und nicht direktem Sonnenlicht sowie übermäßiger Hitze oder Kälte ausgesetzt. Für eine optimale Akkuleistung und Lebensdauer lagern Sie die Akkus bei Raumtemperatur, wenn sie nicht verwendet werden.

HINWEIS: Li-Ion-Akkus sollten vollständig geladen gelagert werden.

2. Eine langfristige Lagerung schadet dem Akku oder Ladegerät nicht. Unter den richtigen Bedingungen können sie bis zu 5 Jahren gelagert werden.

Schilder am Ladegerät und am Akku

Die Piktogramme in diesem Handbuch und die Schilder am Ladegerät und am Akku zeigen folgende Symbole:



Vor der Verwendung die Bedienungsanleitung lesen.



Akku wird geladen.



Akku ist geladen.



Akku ist defekt.



Temperaturverzögerung.



Nicht mit elektrisch leitenden Gegenständen berühren.



Beschädigte Akkus nicht aufladen.



Nur DEWALT-Akkus verwenden; andere Akkus könnten bersten und Sach- und Personenschäden verursachen.



Das Gerät keiner Nässe aussetzen.



Beschädigte Kabel sofort ersetzen lassen.



Nur bei einer Umgebungstemperatur zwischen 4 °C und 40 °C aufladen.



Akku umweltgerecht entsorgen.



NiMH-, NiCd+- und Lithiumionen-Akkus nicht verbrennen.



Lädt NiMH- und NiCd-Akkus.



Lädt Lithiumionen-Akkus.



Die Ladezeit ist den **Technische Daten** zu entnehmen.

Lieferumfang

- 1 Akku-Stichsäge
- 1 Sägeblatt
- 2 NiCd-Akkus (DC330KA)
- 2 NiMH-Akkus (DC330KB)
- 2 Li-Ion-Akkus (DC330KL)
- 1 Ladegerät (DC330KA/DC330KB/DC330KL)
- 1 Transportkoffer (DC330KA/DC330KB/DC330KL)
- 1 Bedienungsanleitung
- 1 Explosionszeichnung

HINWEIS: Modelle der N-Serie enthalten keine Akkus und Ladegeräte.

- Vergewissern Sie sich, dass Elektrowerkzeug, Teile und Zubehörteile beim Transport nicht beschädigt wurden.
- Nehmen Sie sich die Zeit, die Bedienungsanleitung vor Inbetriebnahme des Elektrowerkzeugs gründlich durchzulesen.

Gerätebeschreibung (Abb. A)



WARNUNG: Nehmen Sie niemals Änderungen an dem Elektrowerkzeug oder seinen Teilen vor. Dies könnte zu Sach- und Personenschäden führen.

- 1 Drehzahl-Regelschalter

- 2 Sicherheitssperre
- 3 Sägemehl-Gebläsesteuerung
- 4 Sägeblattverriegelung
- 5 Fingerschutz
- 6 Sägeblattaufnahme
- 7 Führungsrolle
- 8 Schuh
- 9 Pendelhubwähler
- 10 Schuhhebel
- 11 Hauptgriff
- 12 Akku
- 13 Löseknöpfe
- 14 Ladegerät
- 15 Ladekontrollleuchte (rot)

VERWENDUNGSZWECK

Die DC330 Stichsagen sind für den professionellen Gebrauch zum Sägen von Holz, Stahl, Aluminium, Kunststoffen und Keramik an unterschiedlichen Arbeitsstätten (z. B. auf Baustellen) bestimmt.

VERWENDEN Sie das Werkzeug nicht bei Nässe oder in der Nähe von brennbaren Flüssigkeiten oder Gasen.

Diese Heavy-Duty-Stichsagen sind Elektrowerkzeuge für den professionellen Gebrauch.

Lassen Sie Kinder **NICHT** in Kontakt mit dem Werkzeug kommen. Unerfahrene Personen dürfen das Werkzeug nur unter Beaufsichtigung benutzen.

- Dieses Gerät darf nicht von Personen (einschließlich Kindern) mit eingeschränkten physischen, sensorischen oder mentalen Fähigkeiten oder ohne ausreichende Erfahrung oder Kenntnisse verwendet werden, außer wenn diese Personen von einer Person, die für ihre Sicherheit verantwortlich ist, bei der Verwendung des Geräts beaufsichtigt werden. Lassen Sie nicht zu, dass Kinder mit diesem Produkt allein gelassen werden.

Sicherheitshinweise zur Elektrik

Der Elektromotor ist nur für eine Netzspannung ausgelegt. Überprüfen Sie daher, ob die Netzspannung der auf dem Typenschild des Ladegerätes angegebenen Spannung entspricht. Vergewissern Sie sich außerdem, dass die Netzspannung des Ladegerätes mit der des Stromnetzes übereinstimmt.



Ihr DEWALT-Ladegerät ist gemäß EN 60335 doppelt isoliert und erfordert deshalb keinen Erdleiter.

Wenn das Netzkabel beschädigt ist, muss es durch ein spezialgefertigtes Kabel ersetzt werden, das über die DEWALT-Serviceorganisation erhältlich ist.

(CH) Bei Ersatz des Netzkabels achten Sie auf Verwendung des Schweizer Netzsteckers.

Typ 11 für Klasse II
(Doppelisolierung) - Geräte

Typ 12 für Klasse I (Schutzleiter) - Geräte

(CH) Ortsveränderliche Geräte, die im Freien verwendet werden, müssen über einen Fehlerstromschutzschalter angeschlossen werden.

Verwendung eines Verlängerungskabels

Ein Verlängerungskabel sollte nur verwendet werden, wenn es absolut notwendig ist. Verwenden Sie ein zugelassenes Verlängerungskabel, das für die Leistungsaufnahme Ihres Ladegerätes geeignet ist (siehe **Technische Daten**). Der Mindestquerschnitt der Leitungen beträgt 1 mm² und die Höchstlänge beträgt 30 m.

Wenn Sie eine Kabeltrommel verwenden, wickeln Sie das Kabel vollständig ab.

ZUSAMMENBAUEN UND EINSTELLEN



WARNUNG: Entfernen Sie immer den Akku vor dem Zusammenbau und der Einstellung. Schalten Sie das Werkzeug immer aus, bevor Sie den Akku einsetzen oder entfernen.



WARNUNG: Verwenden Sie nur Akkus und Ladegeräte von DEWALT.

Einsetzen und Entfernen des Akkus (Abb. A)

1. Stecken Sie den Akku (12) in den Handgriff, bis er hörbar einrastet.
2. Um den Akku zu entfernen, drücken Sie die beiden Freigabeknöpfe (13) gleichzeitig und ziehen Sie den Akku aus dem Handgriff heraus.

Anbringen und Entfernen eines Sägeblatts (Abb. C)

Das werkzeuglose Sägeblattwechselsystem stellt einen schnellen und einfachen Sägeblattwechsel sicher.

- Öffnen Sie den Sägeblatthalter (6) durch vollständiges Zurückziehen der Sägeblattverriegelung (4).

DEUTSCH

- Führen Sie das Sägeblatt in den Sägeblatthalter (6) ein, wobei die Rückseite des Sägeblatts in die Nut der Führungsrolle (7) geführt werden muß.
- Lassen Sie die Sägeblattverriegelung (4) los.
- Um das Sägeblatt zu entfernen, ziehen Sie die Sägeblattverriegelung vollständig zurück und ziehen Sie das Sägeblatt aus dem Halter heraus.

SÄGEBLÄTTER

Sägeblatttyp	Anwendungen
Feingezahntes Sägeblatt	für saubere gerade Schnitte
Grobgezahntes Sägeblatt	für schnelle gerade Schnitte
Metallsägeblatt	für eisenhaltige und eisenlose Metalle
Flächenbündiges Sägeblatt ¹⁾	für die Endbearbeitung von Schnitten an einer Wand oder Ecke entlang.

¹⁾ Nicht in allen Ländern erhältlich.

Als Sonderzubehör ist eine Vielzahl von Spezialsägeblättern erhältlich.



WARNUNG: Wählen Sie Ihr Sägeblatt stets mit großer Sorgfalt aus.

Einstellen des Neigungswinkels (Abb. D)

Mit dem einstellbaren Schuh (8) können linke und rechte Neigungswinkel bis 45° erzielt werden. Die Neigungsskala hat Voreinstellungen bei 0°, 15°, 30° und 45°.

- Lösen Sie den Schuhhebel (10).
- Schieben Sie den Schuh (8) in Richtung Sägeblatt.
- Neigen Sie den Schuh und stellen Sie den gewünschten Neigungswinkel mit Hilfe der Skala ein.
- Ziehen Sie den Schuhhebel an.

Einstellen des Pendelhubes (Abb. A)

Der einstellbare Pendelhub gewährleistet einen perfekten Schnitt für unterschiedliche Werkstoffe.

- Schieben Sie den Wähler (9) entsprechend der Tabelle unten in die gewünschte Position. Der Wähler kann während des Betriebes verstellt werden.

Pos.	Holz	Metall	Kunststoff
3	Schnelle Schnitte	-	PVC
2	Dicke Werkstücke	-	Fiberglas Acryl
1	Fine skær Spanplatte	Aluminium Nicht eisenhaltig	-
0	Dünne Werkstücke Feine Schnitte	Blech	-

Einstellen des Spangebläses (Abb. A)

Das Spangebläse leitet einen einstellbaren Luftstrom an das Sägeblatt, um das Werkstück bei der Arbeit frei von Sägemehl zu halten.

- Stellen Sie das Spangebläse mit dem Hebel (3) ein.
 - Schwach Für die Arbeit mit Metallen, bei denen Kühl- und Schmiermittel verwendet werden, sowie für die Verwendung mit einer Spanabsaugung.
 - Mittel Für die Arbeit mit Holz und ähnlichen Materialien bei langsamer Geschwindigkeit.
 - Stark Für die Arbeit mit Holz und ähnlichen Materialien bei hoher Geschwindigkeit.

Anbringen der Kunststoff-Anti-Kratzer-Schuhabdeckung (Abb. E)

Die Anti-Kratzer-Schuhabdeckung (17) verringert die Beschädigung der Oberfläche von (empfindlichen) Werkstücken.

- Klicken Sie die Abdeckung wie angegeben auf den Schuh.

Anbringen und Entfernen des Anti-Splitter-Schuheinsatzes (Abb. F1, F2)

Der Anti-Splitter-Schuheinsatz (18), der nahe am Sägeblatt angebracht wird, verringert das Splintern des Werkstücks. Der Einsatz kann sowohl im Schuh als auch in der Schuhabdeckung angebracht werden.

- Halten Sie den Einsatz (18) wie angegeben.

- Um den Einsatz anzubringen, setzen Sie ihn in den Schuh (8) ein:
 - Schieben Sie die Kanten (19) in die Rillen (20).
 - Schieben Sie den Einsatz zurück in seine Position am Schuh.
- Um den Einsatz anzubringen, setzen Sie ihn in die Abdeckung (17) ein:
 - Schieben Sie die Kanten (19) hinter die Rippen (21).
 - Drücken Sie das vordere Ende des Einsatzes in Richtung Abdeckung. Der Einsatz rastet in seiner Lage ein.
- Um den Anti-Splitter-Schuheinsatz zu entfernen, die oben aufgeführten Schritte in umgekehrter Reihenfolge durchführen.

Staubabsaugung (Abb. G)

Der Spanabsaugadapter (22) in Kombination mit der Spanabsaughaube (23) trägt dazu bei, daß das Sägemehl von der Werkstückoberfläche abgesaugt wird, wenn eine Verbindung mit einem geeigneten Spanabsaugsystem hergestellt wird.

- Setzen Sie die Spanabsaughaube (23) auf den Fingerschutz (5), bis sie in ihrer Lage einrastet.
- Bringen Sie den Spanabsaugadapter (22) wie angegeben am Werkzeug an.
- Verbinden Sie den Schlauch eines geeigneten Spanabsaugsystems mit dem Adapter.



ACHTUNG: Das Einatmen des durch das Sägen von Holz verursachten Staubs stellt ein ernsthaftes Gesundheitsrisiko dar. Schließen Sie stets ein Spanabsaugsystem an, das den geltenden Richtlinien bezüglich Staubemission entspricht. Das Tragen einer Staubmaske ist ratsam.



ACHTUNG: Verwenden Sie beim Sägen von Metall kein Spanabsaugsystem ohne einen entsprechenden Funkenschutz.

VOR DEM BETRIEB

- Vergewissern Sie sich, daß Ihr Akku (vollständig) geladen ist.

BETRIEB



WARNUNG: *Bevor Sie Zubehörteile anbringen oder abnehmen bzw. Einstellungen oder Reparaturen vornehmen, schalten Sie das Gerät aus und nehmen Sie den Akku heraus. Sichern Sie den Auslöser, wenn das Werkzeug nicht in Gebrauch ist bzw. gelagert wird.*



WARNUNG: *Stets einen ordnungsgemäßen Gehörschutz tragen. Unter bestimmten Bedingungen und einer gewissen Betriebsdauer können die vom Produkt erzeugten Geräusche zu einem Hörverlust führen.*

Gebrauchsanweisung



WARNUNG:

- Beachten Sie immer die Sicherheitshinweise und die gültigen Vorschriften.
- Vergewissern Sie sich, daß das zu sägende Material gut gesichert wurde.
- Achten Sie darauf, daß unterhalb des Werkstücks ausreichend Platz für das Sägeblatt vorhanden ist. Sägen Sie keine Werkstücke, die die maximale Schnitttiefe des Sägeblattes überschreiten.
- Es sollten ausschließlich scharfe und einwandfrei arbeitende Sägeblätter verwendet werden; rissige oder verbogene Sägeblätter sind sofort auszuwechseln.
- Verwenden Sie das Werkzeug nicht zum Sägen von Rohren.
- Schalten Sie das Werkzeug nie ein, wenn kein Sägeblatt montiert ist.
- Für optimale Ergebnisse führen Sie das Werkzeug mit festen, fließenden Bewegungen über das Werkstück. Üben Sie nie seitlichen Druck auf das Sägeblatt aus. Halten Sie den Sägeschuh flach auf dem Werkstück. Schieben Sie das Werkzeug beim Sägen von Kurven, Kreisen und anderen ründlichen Formen leicht vor.
- Ziehen Sie das Sägeblatt erst aus dem Werkstück heraus, wenn es zum Stillstand gekommen ist. Das Sägeblatt kann nach dem Sägen sehr heiß sein. Fassen Sie es nicht an.

Richtige Haltung der Hände (Abb. A, H)



WARNUNG: Um die Gefahr schwerer Verletzungen zu mindern, beachten Sie **IMMER** die richtige Haltung der Hände, wie dargestellt.



WARNUNG: Um die Gefahr schwerer Verletzungen zu mindern, halten Sie das Gerät **IMMER** sicher fest und seien Sie auf eine plötzliche Reaktion gefasst.

Die richtige Haltung der Hände bedeutet, dass eine Hand am oberen Haltegriff (24) liegt, während die andere Hand den Hauptgriff (11) hält.

Ein- und Ausschalten (Abb. I)

Ihr Werkzeug ist aus Sicherheitsgründen mit einer Sicherheitssperre ausgestattet.

- Um das Werkzeug zu entschärfen, lösen Sie die Sicherheitssperre (2).
- Betätigen Sie zum Starten des Elektrowerkzeuges den Drehzahl-Regelschalter (1). Je tiefer der Drehzahl-Regelschalter gedrückt wird, um so höher ist die Drehzahl des Antriebsmotors.
- Lassen Sie zum Stoppen des Werkzeuges den Schalter los.
- Um das Werkzeug in der Aus-Stellung zu sichern, betätigen Sie die Sicherheitssperre.



WARNUNG: Nachdem das Werkzeug längere Zeiträume mit langsamen Geschwindigkeitseinstellungen verwendet wurde, lassen Sie es ca. 3 Minuten mit maximaler Geschwindigkeit im Leerlauf laufen.

Sägen in Holz

- Zeichnen Sie bei Bedarf eine Schnittlinie.
- Schalten Sie das Werkzeug ein.
- Halten Sie das Werkzeug am Werkstück und folgen Sie der Linie.
- Um parallel zur Kante des Werkstückes zu sägen, montieren Sie die Parallelführung und führen die Stichsäge gemäß Abb.J am Werkstück entlang.

Sägen von Ausschnitten in Holz

- Zeichnen Sie bei Bedarf eine Schnittlinie.
- Bohren Sie ein Loch (mindestens 12 mm ø) und stecken Sie das Sägeblatt hinein.

- Schalten Sie das Werkzeug ein.
- Folgen Sie der Linie.
- Um einwandfreie Rundschnitte zu erzielen, montieren Sie den Zirkelarm und stellen ihn auf den gewünschten Radius ein (Abb. K).

Heransägen an eine überstehende Kante (Abb. L)

- Verwenden Sie ein herkömmliches Sägeblatt und sägen Sie an die überstehende Kante heran.
- Schließen Sie den Schnitt mit einem bündigen Sägeblatt ab.



Staubabsaugung (Abb. G)

In Deutschland werden für Holzstaub aufgrund der TRGS 553 geprüfte Absaugeinrichtungen gefordert. Für andere Materialien muß der gewerbliche Betreiber die speziellen Anforderungen mit der zuständigen Berufsgenossenschaft klären.

Sägen in Metall

- Montieren Sie ein geeignetes Sägeblatt.
- Gehen Sie wie oben vor.



VORSICHT: Verwenden Sie eine Kühlflüssigkeit (Schneidöl), um eine Überhitzung des Sägeblatts oder des Werkstücks zu verhindern.

WARTUNG

Ihr DEWALT-Elektrowerkzeug wurde für eine lange Lebensdauer bei möglichst geringem Wartungsaufwand entwickelt. Ein dauerhafter, einwandfreier Betrieb setzt sachgemäße Wartung und regelmäßige Reinigung des Werkzeugs voraus.



WARNUNG: Um das Risiko ernsthafter Verletzungen zu reduzieren, schalten Sie das Werkzeug aus und ziehen den Akku ab, bevor Sie irgendwelche Einstellungen vornehmen oder Aufsätze oder Zubehör entfernen/ installieren. Ein unbeabsichtigtes Einschalten des Geräts kann zu Verletzungen führen.

Das Ladegerät kann nicht gewartet werden. Es gibt keine vom Benutzer wartbaren Teile im Inneren des Ladegeräts.



Schmierung

SCHMIEREN DER FÜHRUNGSROLLE (ABB. C)

- Geben Sie in regelmäßigen Abständen einen Tropfen Öl auf die Führungsrolle (7), um ein Festfressen zu vermeiden.



Reinigung



WARNUNG: Immer wenn im Bereich der Lüftungsschlitze Schmutzansammlungen zu sehen sind, blasen Sie Schmutz und Staub mit trockener Druckluft aus dem Gehäuse. Tragen Sie zugelassenen Augenschutz und eine zugelassene Staubmaske, wenn Sie diesen Vorgang durchführen.



WARNUNG: Verwenden Sie keine Lösungsmittel oder scharfen Chemikalien zum Reinigen der nicht-metallischen Teile des Werkzeugs. Durch diese Chemikalien kann der in diesen Teilen verwendete Werkstoff geschwächt werden. Verwenden Sie ein mit Wasser und einer milden Seife befeuchtetes Tuch. Achten Sie darauf, dass keine Flüssigkeit in das Werkzeug eindringt. Kein Teil des Werkzeuges darf in Flüssigkeit eingetaucht werden.

REINIGUNGSANWEISUNGEN FÜR DAS LADEGERÄT



WARNUNG: Stromschlaggefahr. Stecken Sie das Ladegerät vor dem Reinigen immer aus. Schmutz und Fett an den Außenseiten des Ladegeräts können mit einem Tuch oder einer weichen Bürste (keine Metallbürste) entfernt werden. Verwenden Sie kein Wasser und keine Reinigungslösung.

Sonderzubehör



WARNUNG: Da anderes Zubehör von Drittanbietern von DEWALT nicht mit diesem Produkt geprüft wurde, könnte die Verwendung von solchem Zubehör gefährlich sein. Zur Vermeidung einer Verletzungsgefahr sollten nur die von DEWALT empfohlenen Zubehörteile mit diesem Produkt verwendet werden.

Nähere Informationen über passendes Zubehör erhalten Sie von Ihrem Fachhändler.

Hierzu zählen:

- DE3241 Parallelführung
- DE3242 Fixierstrebe
- 581281-00 Staubabsaugadapter
- 581239-01 Staubabsaugstutzen
- 402140-00 Anti-Splitter-Schuheinsatz
- 581268-00 Anti-Kratzer-Schuhabdeckung

Folgende Ersatzsägeblätter sind lieferbar:

- DT2209 Sägeblatt für saubere Schnitte in Holz
- DT2213 Sägeblatt für schnelle Schnitte in Holz
- DT2160 Sägeblatt für Metall
- DT2074 Sägeblatt für bündige Schnitte*

*Nicht in allen Ländern verfügbar

Umweltschutz



Getrennte Sammlung Dieses Produkt darf nicht zusammen mit normalem Hausmüll entsorgt werden.

Wenn Sie Ihr DEWALT Produkt ersetzen möchten oder es ausgedient hat, entsorgen Sie es nicht mit dem normalen Hausmüll. Geben Sie dieses Produkt an Sammelstellen zur getrennten Erfassung ab oder stellen Sie es zur Abholung bereit.



Durch getrennte Sammlung von gebrauchten Produkten und Verpackungen kann sichergestellt werden, dass sie dem Recycling zugeführt und wiederverwertet werden. Die Wiederverwendung von recyceltem Material trägt zur Verhinderung von Umweltverschmutzung und zur Reduzierung des Rohstoffsbedarfs bei.

Nach Maßgabe örtlicher Vorschriften ist die getrennte Sammlung von elektrischen Geräten u. U. über Abholung, Sammelstellen oder den Fachhändler möglich, wo das Produkt ursprünglich bezogen wurde.

DEWALT betreibt eine Einrichtung zur Sammlung und zum Recycling von ausgedienten DEWALT-Produkten. Wenn Sie von diesem Service Gebrauch machen möchten, bringen Sie Ihr Produkt zur Kundendienstwerkstatt zurück, die es für Sie dem Recycling zuführen wird.

DEUTSCH

Für die Adresse einer Kundendienstwerkstatt in Ihrer Nähe setzen Sie sich bitte mit der örtlichen DEWALT-Niederlassung unter der in dieser Anleitung angegebenen Anschrift in Verbindung. Eine Übersicht der DEWALT-Kundendienstwerkstätten und weitere Informationen zu Servicerichtlinien und Kontaktadressen finden Sie auch im Internet: **www.2helpU.com**.



Akku

Dieser langlebige Akku muss aufgeladen werden, wenn die Leistung nicht mehr für Arbeiten ausreicht, die bei voller Ladung leicht durchgeführt werden könnten. Am Ende des technischen Lebens ist der Akku umweltgerecht zu entsorgen:

- Entladen Sie den Akku vollständig und nehmen Sie ihn aus dem Werkzeug.
- Lithiumionen-, NiCd- und NiMH-Zellen sind recycelbar. Geben Sie die gebrauchten Akkus bei Ihrem Händler oder bei einer kommunalen Recycling-Sammelstelle ab. Auf keinen Fall dürfen Akkus im Hausmüll entsorgt werden.

GARANTIE

DEWALT vertraut auf die Qualität seiner Produkte und bietet daher den professionellen Anwendern des Produktes eine herausragende Garantie. Diese Garantierklärung gilt als Ergänzung und unbeschadet Ihrer Rechte aus dem Vertrag als professioneller Anwender oder Ihrer gesetzlichen Ansprüche als privater, nichtprofessioneller Anwender. Diese Garantie gilt innerhalb der Staatsgebiete der Mitgliedsstaaten der Europäischen Union und der Europäischen Freihandelszone.

• 30 TAGE ZUFRIEDENHEITSGARANTIE OHNE RISIKO •

Wenn Sie mit der Leistung Ihres DEWALT-Gerätes nicht vollständig zufrieden sind, geben Sie es einfach innerhalb von 30 Tagen komplett im Originallieferungsumfang, so wie gekauft, an den Händler zurück, um eine vollständige Erstattung oder ein Austauschgerät zu erhalten. Das Produkt darf normalem Verschleiß ausgesetzt sein. Der Kaufbeleg ist vorzulegen.

• EIN JAHR KOSTENLOSE INSPEKTION •

Innerhalb der ersten 12 Monate nach dem Kauf, wird einmalig eine Wartungsinspektion für Ihre DEWALT-Maschine ausgeführt. Diese Arbeiten werden kostenlos von einem autorisierten DEWALT-Service-Partner ausgeführt. Der Kaufbeleg muss vorgelegt werden. Gilt einschließlich Arbeitskosten. Gilt nicht für Zubehör und Ersatzteile, sofern es sich nicht um einen Garantiefall handelt.

• EIN JAHR VOLLSTÄNDIGE GARANTIE •

Wenn Ihr DEWALT-Produkt wegen Material- oder Produktionsmängeln innerhalb von 12 Monaten ab Kauf einen Fehler aufweist, garantiert DEWALT den kostenlosen Austausch aller fehlerhaften Teile oder, nach unserer Wahl, die kostenlose Wandlung des Gerätes unter den folgenden Bedingungen:

- Das Produkt wurde nicht unsachgemäß behandelt;
- Das Produkt war normalem Verschleiß ausgesetzt;
- Es wurden keine Reparaturversuche durch nicht autorisierte Personen vorgenommen;
- Der Kaufbeleg wird vorgelegt;

- Das Produkt wird vollständig im Originallieferungsumfang zurückgegeben.

Um einen Garantieanspruch anmelden zu können, wenden Sie sich an einen DEWALT-Service-Partner in Ihrer Nähe, dessen Adresse Sie im DEWALT-Katalog finden, oder Sie wenden sich an die DEWALT-Niederlassung, die in dieser Anleitung angegeben ist. Eine Liste der autorisierten DEWALT-Kundendienstwerkstätten und vollständige Informationen über unseren Kundendienst finden Sie im Internet unter: www.2helpU.com.

CORDLESS JIGSAW

DC330

Congratulations!

You have chosen a DEWALT tool. Years of experience, thorough product development and innovation make DEWALT one of the most reliable partners for professional power tool users.

Technical Data

		DC330
Voltage	V _{DC}	18
Type		2
Max. power output	W	400
No-load speed	min ⁻¹	0–3,000
Stroke length	mm	26
Cutting depth in:		
- wood	mm	130
- aluminum	mm	25
- steel	mm	10
Bevel angle adjustment (l/r)	°	0–45
Weight (without battery pack)	kg	2.3

L _{PA} (sound pressure)	dB(A)	87
K _{PA} (sound pressure uncertainty)	dB(A)	3.0
L _{WA} (sound power)	dB(A)	98
K _{WA} (sound power uncertainty)	dB(A)	3.0

Vibration total values (triax vector sum) determined according to EN 60745:

Vibration emission value		
a _h =	m/s ²	11
Uncertainty K =	m/s ²	2.6

The vibration emission level given in this information sheet has been measured in accordance with a standardised test given in EN 60745 and may be used to compare one tool with another. It may be used for a preliminary assessment of exposure.



WARNING: The declared vibration emission level represents the main applications of the tool. However if the tool is used for different applications, with different accessories or poorly maintained, the vibration emission may

differ. This may significantly increase the exposure level over the total working period.

An estimation of the level of exposure to vibration should also take into account the times when the tool is switched off or when it is running but not actually doing the job. This may significantly reduce the exposure level over the total working period.

Identify additional safety measures to protect the operator from the effects of vibration such as: maintain the tool and the accessories, keep the hands warm, organisation of work patterns.

Battery pack	DE9096	DE9503	DE9180
Battery type	NiCd	NiMH	Li-Ion
Voltage	V _{DC}	18	18
Capacity	Ah	2.4	2.6
Weight	kg	1.0	0.68

Charger	DE9116	DE9130	DE9135
Mains voltage	V _{AC}	230	230
Battery type	NiCd/ NiMH	NiCd/ NiMH	NiCd/NiMH/ Li-Ion
Approx. charging time	min	60 (2.0 Ah battery packs)	30 (2.0 Ah battery packs)
Weight	kg	0.4	0.52

Fuses:		
Europe	230 V tools	10 Amperes, mains
U.K. & Ireland	230 V tools	13 Amperes, in plugs

Definitions: Safety Guidelines

The definitions below describe the level of severity for each signal word. Please read the manual and pay attention to these symbols.



DANGER: Indicates an imminently hazardous situation which, if not avoided, **will** result in **death or serious injury**.



WARNING: Indicates a potentially hazardous situation which, if not avoided, **could** result in **death or serious injury**.



CAUTION: Indicates a potentially hazardous situation which, if not avoided, **may** result in **minor or moderate injury**.

NOTICE: Indicates a practice **not related to personal injury** which, if not avoided, **may** result in **property damage**.



Denotes risk of electric shock.



Denotes risk of fire.

EC-Declaration of Conformity

MACHINERY DIRECTIVE



DC330

DEWALT declares that these products described under **Technical Data** are in compliance with: 2006/42/EC, EN 60745-1, EN 60745-2-11.

These products also comply with Directive 2004/108/EC and 2011/65/EU. For more information, please contact DEWALT at the following address or refer to the back of the manual.

The undersigned is responsible for compilation of the technical file and makes this declaration on behalf of DEWALT.

Horst Grossmann
Vice President Engineering and Product
Development
DEWALT, Richard-Klinger-Straße 11,
D-65510, Idstein, Germany
15.09.2009



WARNING: To reduce the risk of injury, read the instruction manual.

General Power Tool Safety Warnings



WARNING! Read all safety warnings and instructions Failure to follow the warnings and instructions may result in electric shock, fire and/or serious injury.

SAVE ALL WARNINGS AND INSTRUCTIONS FOR FUTURE REFERENCE

The term "power tool" in the warnings refers to your mains-operated (corded) power tool or battery-operated (cordless) power tool.

1) WORK AREA SAFETY

- a) **Keep work area clean and well lit.** Cluttered or dark areas invite accidents.
- b) **Do not operate power tools in explosive atmospheres, such as in the presence of flammable liquids, gases or dust.** Power tools create sparks which may ignite the dust or fumes.
- c) **Keep children and bystanders away while operating a power tool.** Distractions can cause you to lose control.

2) ELECTRICAL SAFETY

- a) **Power tool plugs must match the outlet. Never modify the plug in any way. Do not use any adapter plugs with earthed (grounded) power tools.** Unmodified plugs and matching outlets will reduce risk of electric shock.
- b) **Avoid body contact with earthed or grounded surfaces such as pipes, radiators, ranges and refrigerators.** There is an increased risk of electric shock if your body is earthed or grounded.
- c) **Do not expose power tools to rain or wet conditions.** Water entering a power tool will increase the risk of electric shock.
- d) **Do not abuse the cord. Never use the cord for carrying, pulling or unplugging the power tool. Keep cord away from heat, oil, sharp edges or moving parts.** Damaged or entangled cords increase the risk of electric shock.
- e) **When operating a power tool outdoors, use an extension cord suitable for outdoor use.** Use of a cord suitable for outdoor use reduces the risk of electric shock.
- f) **If operating a power tool in a damp location is unavoidable, use a residual current device (RCD) protected supply.** Use of an RCD reduces the risk of electric shock.

ENGLISH

3) PERSONAL SAFETY

- a) **Stay alert, watch what you are doing and use common sense when operating a power tool. Do not use a power tool while you are tired or under the influence of drugs, alcohol or medication.** A moment of inattention while operating power tools may result in serious personal injury.
- b) **Use personal protective equipment. Always wear eye protection.** Protective equipment such as dust mask, non-skid safety shoes, hard hat, or hearing protection used for appropriate conditions will reduce personal injuries.
- c) **Prevent unintentional starting. Ensure the switch is in the off position before connecting to power source and/or battery pack, picking up or carrying the tool.** Carrying power tools with your finger on the switch or energising power tools that have the switch on invites accidents.
- d) **Remove any adjusting key or wrench before turning the power tool on.** A wrench or a key left attached to a rotating part of the power tool may result in personal injury.
- e) **Do not overreach. Keep proper footing and balance at all times.** This enables better control of the power tool in unexpected situations.
- f) **Dress properly. Do not wear loose clothing or jewellery. Keep your hair, clothing and gloves away from moving parts.** Loose clothes, jewellery or long hair can be caught in moving parts.
- g) **If devices are provided for the connection of dust extraction and collection facilities, ensure these are connected and properly used.** Use of dust collection can reduce dust-related hazards.

4) POWER TOOL USE AND CARE

- a) **Do not force the power tool. Use the correct power tool for your application.** The correct power tool will do the job better and safer at the rate for which it was designed.
- b) **Do not use the power tool if the switch does not turn it on and off.** Any power tool that cannot be controlled with the switch is dangerous and must be repaired.
- c) **Disconnect the plug from the power source and/or the battery pack from the power tool before making any adjustments, changing accessories, or**

storing power tools. Such preventive safety measures reduce the risk of starting the power tool accidentally.

- d) **Store idle power tools out of the reach of children and do not allow persons unfamiliar with the power tool or these instructions to operate the power tool.** Power tools are dangerous in the hands of untrained users.
- e) **Maintain power tools. Check for misalignment or binding of moving parts, breakage of parts and any other condition that may affect the power tool's operation. If damaged, have the power tool repaired before use.** Many accidents are caused by poorly maintained power tools.
- f) **Keep cutting tools sharp and clean.** Properly maintained cutting tools with sharp cutting edges are less likely to bind and are easier to control.
- g) **Use the power tool, accessories and tool bits etc., in accordance with these instructions taking into account the working conditions and the work to be performed.** Use of the power tool for operations different from those intended could result in a hazardous situation.

5) BATTERY TOOL USE AND CARE

- a) **Recharge only with the charger specified by the manufacturer.** A charger that is suitable for one type of battery pack may create a risk of fire when used with another battery pack.
- b) **Use power tools only with specifically designated battery packs.** Use of any other battery packs may create a risk of injury and fire.
- c) **When battery pack is not in use, keep it away from other metal objects like paper clips, coins, keys, nails, screws or other small metal objects that can make a connection from one terminal to another.** Shorting the battery terminals together may cause burns or a fire.
- d) **Under abusive conditions, liquid may be ejected from the battery, avoid contact. If contact accidentally occurs, flush with water. If liquid contacts eyes, additionally seek medical help.** Liquid ejected from the battery may cause irritation or burns.

6) SERVICE

- a) **Have your power tool serviced by a qualified repair person using only identical replacement parts.** This will ensure that the safety of the power tool is maintained.

Additional Safety Rules for Jigsaws

- **Hold power tool by insulated gripping surfaces when performing an operation where the cutting tool may contact hidden wiring or its own cord.** Contact with a "live" wire will make exposed metal parts of the tool "live" and shock the operator.
- **Use clamps or another practical way to secure and support the workpiece to a stable platform.** Holding the work by hand or against your body leaves it unstable and may lead to loss of control.
- **When using saw blades specially designed for cutting wood, remove all nails and metal objects from the workpiece before starting work.**
- **Wherever possible, use clamps and vices to fasten the workpiece securely.**
- **Do not attempt to saw extremely small workpieces.**
- **Do not bend too far forward. Make sure that you always stand firmly, particularly on scaffolding and ladders.**
- **Always hold the saw with both hands.**
- **For cutting curves and pockets, use an adapted saw blade.**

CHECKING AND CHANGING THE SAW BLADE

- **Only use saw blades conforming to the specifications contained in these operating instructions.**
- **Only sharp saw blades in perfect working condition should be used; cracked or bent saw blades should be discarded and replaced at once.**
- **Ensure that the saw blade is securely fixed.**
- **The saw blade could be hot due to the work process. So when changing the blade make sure that it is chilled, cooled off or wear protective gloves when touching the blade.**

Residual Risks

- **In spite of the application of the relevant safety regulations and the implementation of safety devices, certain residual risks cannot be avoided.**
These are:
 - Impairment of hearing.
 - Risk of accidents caused by the uncovered parts of the moving saw blade.
 - Risk of injury when changing the blade.
 - Risk of dust inhalation from materials that when cut, can be harmful.

Markings on Tool

The following pictograms are shown on the tool:



Read instruction manual before use.



Wear ear protection.



Wear eye protection.

DATE CODE POSITION

The Date Code, which also includes the year of manufacture, is printed into the housing surface that forms the mounting joint between tool and battery.

Example:

2013 XX XX

Year of Manufacture

Important Safety Instructions for All Battery Chargers

SAVE THESE INSTRUCTIONS: This manual contains important safety and operating instructions for the DE9116/DE9130/DE9135 battery chargers.

- **Before using charger, read all instructions and cautionary markings on charger, battery pack, and product using battery pack.**



DANGER: Electrocutation hazard. 230 volts are present at charging terminals. Do not probe with conductive objects. Electric shock or electrocution may result.



WARNING: Shock hazard. Do not allow any liquid to get inside charger. Electric shock may result.



CAUTION: Burn hazard. To reduce the risk of injury, charge only DEWALT rechargeable batteries. Other types of batteries may burst causing personal injury and damage.



CAUTION: Under certain conditions, with the charger plugged in to the power supply, the exposed charging contacts inside the charger can be shorted by foreign material. Foreign materials of a conductive nature such as, but not limited to, steel wool, aluminum foil, or any buildup of metallic particles should be kept away from charger cavities. Always unplug the charger from the power supply when

there is no battery pack in the cavity.
Unplug charger before attempting to clean.

- **DO NOT attempt to charge the battery pack with any chargers other than the ones in this manual.** The charger and battery pack are specifically designed to work together.
- **These chargers are not intended for any uses other than charging DEWALT rechargeable batteries.** Any other uses may result in risk of fire, electric shock or electrocution.
- **Do not expose charger to rain or snow.**
- **Pull by plug rather than cord when disconnecting charger.** This will reduce risk of damage to electric plug and cord.
- **Make sure that cord is located so that it will not be stepped on, tripped over, or otherwise subjected to damage or stress.**
- **Do not use an extension cord unless it is absolutely necessary.** Use of improper extension cord could result in risk of fire, electric shock, or electrocution.
- **Do not place any object on top of charger or place the charger on a soft surface that might block the ventilation slots and result in excessive internal heat.** Place the charger in a position away from any heat source. The charger is ventilated through slots in the top and the bottom of the housing.
- **Do not operate charger with damaged cord or plug — have them replaced immediately.**
- **Do not operate charger if it has received a sharp blow, been dropped, or otherwise damaged in any way.** Take it to an authorized service center.
- **Do not disassemble charger; take it to an authorized service center when service or repair is required.** Incorrect reassembly may result in a risk of electric shock, electrocution or fire.
- **Disconnect the charger from the outlet before attempting any cleaning.** This will reduce the risk of electric shock. Removing the battery pack will not reduce this risk.
- **NEVER attempt to connect 2 chargers together.**
- **The charger is designed to operate on standard 230 V household electrical power. Do not attempt to use it on any other voltage.** This does not apply to the vehicular charger.

SAVE THESE INSTRUCTIONS

Chargers

The DE9116/DE9130 chargers accept DEWALT NiCd and NiMH battery packs ranging from 7.2 to 18 V.

The DE9135 charger accepts 7.2–18 V NiCd, NiMH or Li-Ion batteries.

These chargers require no adjustment and are designed to be as easy as possible to operate.

Charging Procedure (Fig. A)



DANGER: Electrocution hazard.
230 volts present at charging terminals.
Do not probe with conductive objects.
Danger of electric shock or electrocution.

1. Plug the charger (14) into an appropriate outlet before inserting battery pack.
2. Insert the battery pack into the charger. The red (charging) light will blink continuously indicating that the charging process has started.
3. The completion of charge will be indicated by the red light remaining ON continuously. The pack is fully charged and may be used at this time or left in the charger.

NOTE: To ensure maximum performance and life of NiCd, NiMH and Li-Ion batteries, charge the battery for a minimum of 10 hours before first use.

Charging Process

Refer the table below for the state of charge of the battery pack.

State of charge	
charging	- - - - -
fully charged	—————
hot/cold pack delay	— - — - -
replace battery pack	●●●●●●●●
problem	●● ●● ●● ●●

Automatic Refresh

The automatic refresh mode will equalise or balance the individual cells in the battery pack at its peak capacity. Battery packs should be refreshed weekly or whenever the pack no longer delivers the same amount of work.

To refresh your battery pack, place the battery in the charger as usual. Leave the battery pack for at least 10 hours in the charger.

Hot/Cold Pack Delay

When the charger detects a battery that is too hot or too cold, it automatically starts a Hot/Cold Pack Delay, suspending charging until the battery has reached an appropriate temperature. The charger then automatically switches to the pack charging mode. This feature ensures maximum battery life.

LI-ION BATTERY PACKS ONLY

Li-Ion batteries are designed with an Electronic Protection System that will protect the battery against overloading, overheating or deep discharge.

The tool will automatically turn off if the Electronic Protection System engages. If this occurs, place the Li-Ion battery on the charger until it is fully charged.

Important Safety Instructions for All Battery Packs

When ordering replacement battery packs, be sure to include catalog number and voltage. Consult the chart at the end of this manual for compatibility of chargers and battery packs.

The battery pack is not fully charged out of the carton. Before using the battery pack and charger, read the safety instructions below. Then follow charging procedures outlined.

READ ALL INSTRUCTIONS

- **Do not charge or use battery in explosive atmospheres, such as in the presence of flammable liquids, gases or dust.** Inserting or removing the battery from the charger may ignite the dust or fumes.
- Charge the battery packs only in DEWALT chargers.
- **DO NOT** splash or immerse in water or other liquids.
- **Do not store or use the tool and battery pack in locations where the temperature may reach or exceed 40 °C (105 °F) (such as outside sheds or metal buildings in summer).**



DANGER: Never attempt to open the battery pack for any reason. If battery pack case is cracked or damaged, do not insert into charger. Do not crush, drop or damage battery pack. Do not use a battery pack or charger that has received a sharp blow, been dropped, run over or damaged in any way (i.e., pierced with a nail, hit with a hammer, stepped on). Electric shock or electrocution may result. Damaged battery packs should be returned to service center for recycling.



CAUTION: When not in use, place tool on its side on a stable surface where it will not cause a tripping or falling hazard. Some tools with large battery packs will stand upright on the battery pack but may be easily knocked over.

SPECIFIC SAFETY INSTRUCTIONS FOR NICKEL CADMIUM (NiCd) OR NICKEL METAL HYDRIDE (NiMH)

- **Do not incinerate the battery pack even if it is severely damaged or is completely worn out.** The battery pack can explode in a fire.
- **A small leakage of liquid from the battery pack cells may occur under extreme usage or temperature conditions.** This does not indicate a failure.

However, if the outer seal is broken:

- a. and the battery liquid gets on your skin, immediately wash with soap and water for several minutes.
- b. and the battery liquid gets into your eyes, flush them with clean water for a minimum of 10 minutes and seek immediate medical attention. (**Medical note:** The liquid is 25–35% solution of potassium hydroxide.)

SPECIFIC SAFETY INSTRUCTIONS FOR LITHIUM ION (Li-Ion)

- **Do not incinerate the battery pack even if it is severely damaged or is completely worn out.** The battery pack can explode in a fire. Toxic fumes and materials are created when lithium ion battery packs are burned.
- **If battery contents come into contact with the skin, immediately wash area with mild soap and water.** If battery liquid gets into the eye, rinse water over the open eye for 15 minutes or until irritation ceases. If medical attention is needed, the battery electrolyte is composed of a mixture of liquid organic carbonates and lithium salts.
- **Contents of opened battery cells may cause respiratory irritation.** Provide fresh air. If symptoms persists, seek medical attention.



WARNING: Burn hazard. Battery liquid may be flammable if exposed to spark or flame.

Battery Cap (fig. B)

A protective battery cap is supplied to cover the contacts of a detached battery pack. Without the protective cap in place, loose metal objects could short circuit the contacts, causing a fire hazard and damaging the battery pack.

ENGLISH

1. Take off the protective battery cap before placing the battery pack in the charger or tool.
2. Place the protective cap over the contacts immediately after removing the battery pack from the charger or tool.



WARNING: Make sure the protective battery cap is in place before storing or carrying a detached battery pack.

Battery Pack (fig. A)

BATTERY TYPE

The DC330 operate on 18 volt battery packs.

Storage Recommendations

1. The best storage place is one that is cool and dry away from direct sunlight and excess heat or cold. For optimum battery performance and life, store battery packs at room temperature when not in use.

NOTE: Li-Ion battery packs should be fully charged when stored.

2. Long storage will not harm the battery pack or charger. Under proper conditions, they can be stored for up to 5 years.

Labels on Charger and Battery Pack

In addition to the pictographs used in this manual, the labels on the charger and the battery pack show the following pictographs:



Read instruction manual before use.



Battery charging



Battery charged



Battery defective



Hot/cold pack delay



Do not probe with conductive objects.



Do not charge damaged battery packs



Use only with DEWALT battery packs, others may burst, causing personal injury and damage.



Do not expose to water.



Have defective cords replaced immediately.



Charge only between 4 °C and 40 °C.



Discard the battery pack with due care for the environment.



Do not incinerate the battery pack NiMH, NiCd+ and Li-Ion.



NiMH Charges NiMH and NiCd battery packs.



Li-Ion Charges Li-Ion battery packs.



See **Technical Data** for charging time.

Package Contents

- 1 Cordless jigsaw
- 1 Saw blade
- 2 Battery packs, NiCd (DC330KA)
- 2 Battery packs, NiMH (DC330KB)
- 2 Battery packs, Li-Ion (DC330KL)
- 1 Charger (DC330KA/DC330KB/DC330KL)
- 1 Kitbox (DC330KA/DC330KB/DC330KL)
- 1 Instruction manual
- 1 Exploded drawing

NOTE: Battery packs and chargers are not included with N-models.

- Check for damage to the tool, parts or accessories which may have occurred during transport.
- Take the time to thoroughly read and understand this manual prior to operation.

Description (fig. A)



WARNING: Never modify the power tool or any part of it. Damage or personal injury could result.

- 1 Variable speed switch
- 2 Safety lock
- 3 Sawdust blower control
- 4 Blade latch

- 5 Finger guard
- 6 Blade holder
- 7 Guide roller
- 8 Shoe
- 9 Pendulum stroke selector
- 10 Shoe lever
- 11 Main Handle
- 12 Battery pack
- 13 Release buttons
- 14 Charger
- 15 Charging indicator (red)

INTENDED USE

Your DC330 jig saw is designed for professional cutting of wood, steel, aluminium, plastic and ceramic material at various work sites (i.e., construction sites).

DO NOT use under wet conditions or in presence of flammable liquids or gases.

These heavy-duty jigsaws are professional power tools.

DO NOT let children come into contact with the tool. Supervision is required when inexperienced operators use this tool.

- This product is not intended for use by persons (including children) suffering from diminished physical, sensory or mental abilities; lack of experience, knowledge or skills unless they are supervised by a person responsible for their safety. Children should never be left alone with this product.

Electrical Safety

The electric motor has been designed for one voltage only. Always check that the battery pack voltage corresponds to the voltage on the rating plate. Also make sure that the voltage of your charger corresponds to that of your mains.



Your DEWALT charger is double insulated in accordance with EN 60335; therefore no earth wire is required.

If the supply cord is damaged, it must be replaced by a specially prepared cord available through the DEWALT service organization.

Mains Plug Replacement (U.K. & Ireland Only)

If a new mains plug needs to be fitted:

- Safely dispose of the old plug.

- Connect the brown lead to the live terminal in the plug.
- Connect the blue lead to the neutral terminal.



WARNING: No connection is to be made to the earth terminal.

Follow the fitting instructions supplied with good quality plugs. Recommended fuse: 3 A.

Using an Extension Cable

An extension cord should not be used unless absolutely necessary. Use an approved extension cable suitable for the power input of your charger (see **Technical Data**). The minimum conductor size is 1 mm²; the maximum length is 30 m.

When using a cable reel, always unwind the cable completely.

ASSEMBLY AND ADJUSTMENT



WARNING: Prior to assembly and adjustment, always remove the battery pack. Always switch off the tool before inserting or removing the battery pack.



WARNING: Use only DEWALT battery packs and chargers.

Inserting and Removing the Battery Pack from the Tool (fig. A)

1. Insert the battery pack (12) into the grip until it clicks in place.
2. To remove the battery pack, press the two battery release buttons (13) simultaneously and pull the pack out of the grip.

Fitting and Removing a Saw Blade (fig. C)

The tool-free blade exchange system ensures quick and easy changing of saw blades.

- Open the blade holder (6) by fully retracting the blade latch (4).
- Insert the saw blade into the blade holder (6) guiding the back of the blade into the groove of the guide roller (7).
- Release the blade latch (4).
- To remove the saw blade, fully retract the blade latch and pull the blade out of the holder.

ENGLISH

SAW BLADES

Blade type	Applications
Fine-toothed cutting blade	for smooth straight cuts
Coarse-toothed cutting blade	for fast straight cuts
Metal cutting blade	for ferrous and non-ferrous metals
Flush cutting blade ¹⁾	for finishing off cuts up to a wall or edge.

¹⁾ Not available in all countries.

A wide variety of dedicated saw blades is available as an option.



WARNING: Always select your saw blade with great care.

Setting the Bevel Angle (fig. D)

The adjustable shoe (8) allows cutting of LH and RH bevel angles up to 45°. The bevel scale has preset positions at 0°, 15°, 30° and 45°.

- Release the shoe lever (10).
- Slide the shoe (8) toward the saw blade.
- Tilt the shoe and set the desired bevel angle using the scale.
- Tighten the shoe lever.

Setting the Pendulum Stroke (fig. A)

The adjustable pendulum stroke guarantees a perfect cutting stroke for different materials.

- Slide the selector (9) to the desired position referring to the table below. The selector can be manipulated during operation.

Pos.	Wood	Metal	Plastics
3	Fast cuts	–	PVC
2	Thick workpieces	–	Fibreglass Acrylic
1	Plywood Chipboard	Aluminium Non-ferrous	–
0	Thin workpieces Fine cuts	Sheet metal	–

Setting the Sawdust Blower (fig. A)

The sawdust blower conducts an adjustable stream of air to the saw blade to keep the workpiece clear of sawdust during operation.

- Set the sawdust blower using the lever (3).
 - Low For working with metals, when using coolants and lubricants and for use with dust extraction.

- Intermediate For working with wood and similar materials in low speed.
- High For working with wood and similar materials in high speed.

Mounting the Plastic Anti-scratch Shoe Cover (fig. E)

The anti-scratch shoe cover (17) reduces damage to the surface of (sensitive) workpieces.

- Click the cover onto the shoe as shown.

Mounting and Removing the Anti-splinter Shoe Insert (fig. F1, F2)

The anti-splinter shoe insert (18) which fits close to the saw blade reduces splintering of the workpiece. The insert can be mounted both into the shoe and the shoe cover.

- Hold the insert (18) in the orientation as shown.
- To mount the insert into the shoe (8):
 - Slide the edges (19) into the grooves (20).
 - Slide the insert back into position against the shoe.
- To mount the insert into the cover (17):
 - Slide the edges (19) behind the ribs (21).
 - Push the front end of the insert towards the cover. The insert snaps into place.
- To remove the anti-splinter shoe insert do the above process in reverse order.

Dust Extraction (fig. G)

The dust extraction adaptor (22) in combination with the dust extraction shroud (23) helps extracting the dust from the workpiece surface, when connected to a suitable dust extraction system.

- Place the dust extraction shroud (23) onto the finger guard (5) until it clicks in place.
- Fit the dust extraction adaptor (22) to the tool as shown.
- Connect the hose of a suitable dust extraction system to the adaptor.



WARNING: Inhalation of dust developed when sawing wood presents a serious health hazard. Always connect a dust extraction system designed in compliance with the applicable directives regarding dust emission. Preferably wear a dust mask.



WARNING: Do not use a dust extraction system without proper spark protection when sawing metal.

Prior to Operation

- Make sure your battery pack is (fully) charged.

OPERATION



WARNING: Turn unit off and disconnect battery pack before installing and removing accessories, before adjusting or when making repairs. Lock the trigger switch when the tool is not in use and when storing the tool.



WARNING: Always wear proper personal hearing protection. Under some conditions and duration of use, noise from this product may contribute to hearing loss.

Instructions for Use



WARNING:

- Always observe the safety instructions and applicable regulations.
- Make sure your workpiece is well secured. Remove nails, screws and other fasteners that may damage the blade.
- Check that there is sufficient space for the blade underneath the workpiece. Do not cut materials that are thicker than the maximum cutting depth.
- Use sharp saw blades only. Damaged or bent saw blades must be removed immediately.
- Do not use the tool for sawing pipes or tubes.
- Never run your tool without a saw blade.
- For optimal results, move the tool smoothly and constantly over the workpiece. Do not exert lateral pressure on the saw blade. Keep the shoe flat on the workpiece. When sawing curves, circles or other round shapes, push the tool gently forward.
- Wait until the tool has come to a standstill before removing the saw blade from the workpiece. After sawing the blade may be very hot. Do not touch.

Proper Hand Position (fig. A, H)



WARNING: To reduce the risk of serious personal injury, **ALWAYS** use proper hand position as shown.



WARNING: To reduce the risk of serious personal injury, **ALWAYS** hold securely in anticipation of a sudden reaction.

Proper hand position requires one hand on the top handle (24), with the other hand on the main handle (11).

Switching On and Off (fig. I)

For safety reasons your tool is equipped with a safety lock.

- To unlock the tool, release the safety lock (2).
- To run the tool, press the variable speed switch (1). The pressure exerted on the variable speed switch determines the tool speed.
- To stop the tool, release the switch.
- To lock the tool in off position, activate the safety lock.



WARNING: After using the tool for an extended period on low speed settings, run it for approx. 3 minutes on maximum no-load speed.

Sawing in Wood

- If necessary, draw a cutting line.
- Switch the tool on.
- Hold the tool against the workpiece and follow the line.
- For sawing parallel to the edge of your workpiece, install the parallel fence and guide your jigsaw along the workpiece as shown in figure J.

Sawing in Wood Using a Pilot Hole

- If necessary, draw a cutting line.
- Drill a hole (ø min. 12 mm) and introduce the saw blade.
- Switch the tool on.
- Follow the line.
- For cutting perfectly round shapes, install the trammel bar and set it to the required radius (fig. K).

Sawing up to a Projecting Edge (fig. L)

- Using a conventional blade, cut up to the projected edge.
- Finish off the cut using a flush cutting blade.

ENGLISH



Dust Extraction (fig. G)

- When the tool is used indoor for extended periods of time, use a suitable dust extractor designed in compliance with the applicable Directives regarding dust emission.

Sawing in Metal

- Mount an appropriate saw blade.
- Proceed as described above.



CAUTION: Use a cooling lubricant (cutting oil) to prevent overheating of the saw blade or the workpiece.

MAINTENANCE

Your DEWALT power tool has been designed to operate over a long period of time with a minimum of maintenance. Continuous satisfactory operation depends upon proper tool care and regular cleaning.



WARNING: To reduce the risk of serious personal injury, turn tool off and disconnect battery pack before making any adjustments or removing/installing attachments or accessories. An accidental start-up can cause injury.

The charger is not serviceable. There are no serviceable parts inside the charger.



Lubrication

LUBRICATING THE GUIDE ROLLER (FIG. C)

- Apply a drop of oil to the guide roller (7) at regular intervals to prevent jamming.



Cleaning



WARNING: Blow dirt and dust out of the main housing with dry air as often as dirt is seen collecting in and around the air vents. Wear approved eye protection and approved dust mask when performing this procedure.



WARNING: Never use solvents or other harsh chemicals for cleaning the non-metallic parts of the tool. These chemicals may weaken the materials used in these parts. Use a cloth dampened only with water and mild soap. Never let any liquid get inside the tool; never immerse any part of the tool into a liquid.

CHARGER CLEANING INSTRUCTIONS



WARNING: Shock hazard. Disconnect the charger from the AC outlet before cleaning. Dirt and grease may be removed from the exterior of the charger using a cloth or soft non-metallic brush. Do not use water or any cleaning solutions.

Optional Accessories



WARNING: Since accessories, other than those offered by DEWALT, have not been tested with this product, use of such accessories with this tool could be hazardous. To reduce the risk of injury, only DEWALT, recommended accessories should be used with this product.

Consult your dealer for further information on the appropriate accessories.

These include:

- DE3241 Parallel guide
- DE3242 Trammel bar
- 581281-00 Dust extraction adapter
- 581239-01 Dust extraction shroud
- 402140-00 Anti-splinter shoe insert
- 581268-00 Anti-scratch shoe cover

The following replacement blades are available:

- DT2209 Clean wood cutting blade
- DT2213 Fast wood cutting blade
- DT2160 Metal cutting blade
- DT2074 Flush cutting blade*

*Not available in all countries

Protecting the Environment



Separate collection. This product must not be disposed of with normal household waste.

Should you find one day that your DEWALT product needs replacement, or if it is of no further use to you, do not dispose of it with household waste. Make this product available for separate collection.



Separate collection of used products and packaging allows materials to be recycled and used again. Re-use of recycled materials helps prevent environmental pollution and reduces the demand for raw materials.

Local regulations may provide for separate collection of electrical products from the household, at municipal waste sites or by the retailer when you purchase a new product.

DEWALT provides a facility for the collection and recycling of DEWALT products once they have reached the end of their working life. To take advantage of this service please return your product to any authorised repair agent who will collect them on our behalf.

You can check the location of your nearest authorised repair agent by contacting your local DEWALT office at the address indicated in this manual. Alternatively, a list of authorised DEWALT repair agents and full details of our after-sales service and contacts are available on the Internet at: www.2helpU.com.



Rechargeable Battery Pack

This long life battery pack must be recharged when it fails to produce sufficient power on jobs which were easily done before. At the end of its technical life, discard it with due care for our environment:

- Run the battery pack down completely, then remove it from the tool.
- Li-Ion, NiCd and NiMH cells are recyclable. Take them to your dealer or a local recycling station. The collected battery packs will be recycled or disposed of properly.

GUARANTEE

DEWALT is confident of the quality of its products and offers an outstanding guarantee for professional users of the product. This guarantee statement is in addition to and in no way prejudices your contractual rights as a professional user or your statutory rights as a private non-professional user. The guarantee is valid within the territories of the Member States of the European Union and the European Free Trade Area.

• 30 DAY NO RISK SATISFACTION GUARANTEE •

If you are not completely satisfied with the performance of your DEWALT tool, simply return it within 30 days, complete with all original components, as purchased, to the point of purchase, for a full refund or exchange. The product must have been subject to fair wear and tear and proof of purchase must be produced.

• ONE YEAR FREE SERVICE CONTRACT •

If you need maintenance or service for your DEWALT tool, in the 12 months following purchase, you are entitled to one service free of charge. It will be undertaken free of charge at an authorised DEWALT repair agent. Proof of purchase must be produced. Includes labour. Excludes accessories and spare parts unless failed under warranty.

• ONE YEAR FULL WARRANTY •

If your DEWALT product becomes defective due to faulty materials or workmanship within 12 months from the date of purchase, DEWALT guarantees to replace all defective parts free of charge or – at our discretion – replace the unit free of charge provided that:

- The product has not been misused;
- The product has been subject to fair wear and tear;
- Repairs have not been attempted by unauthorised persons;
- Proof of purchase is produced;
- The product is returned complete with all original components.

If you wish to make a claim, contact your seller or check the location of your nearest authorised DEWALT repair agent in the DEWALT catalogue or contact your DEWALT office at the address indicated in this manual. A list of authorised DEWALT repair agents and full details of our after-sales service is available on the Internet at: www.2helpU.com.

SIERRA CALADORA SIN CABLE DC330

¡Enhorabuena!

Ha elegido una herramienta DEWALT. Años de experiencia y una innovación y un desarrollo de productos exhaustivos hacen que DEWALT sea una de las empresas más fiables en el sector de las herramientas de uso profesional

Datos Técnicos

		DC330
Voltaje	V _{DC}	18
Tipo		2
Potencia de salida (max)	W	400
Velocidad en vacío	min ⁻¹	0-3.000
Longitud de carrera	mm	26
Profundidad de corte en:		
- madera	mm	130
- aluminio	mm	25
- acero	mm	10
Ajuste del ángulo de bisel (izq./der.)	°	0-45°
Peso (sin batería)	kg	2,3
<hr/>		
L _{PA} (presión acústica)	dB(A)	87
K _{PA} (incertidumbre de presión acústica)	dB(A)	3,0
L _{WA} (potencia acústica)	dB(A)	98
K _{WA} (incertidumbre de potencia acústica)	dB(A)	3,0
<hr/>		
Valores totales de vibración (cantidad vectorial triaxial) determinados según la norma EN60745:		
Valor de emisión de vibración		
a _h =	m/s ²	11
Incertidumbre K=	m/s ²	2,6

El nivel de emisión de vibración que se ofrece en esta hoja informativa se ha medido de acuerdo con la prueba estandarizada que ofrece la norma EN 60745 y puede utilizarse para comparar una herramienta con otra. Puede utilizarse para realizar una evaluación preliminar de la exposición.



ADVERTENCIA: El nivel de emisión de vibración declarado ejemplifica las aplicaciones principales de la herramienta. Sin embargo, si la herramienta se utiliza para aplicaciones diferentes, con accesorios diferentes o mal conservados, la emisión de

vibraciones puede variar. Esto puede aumentar significativamente el nivel de exposición a lo largo del período total de trabajo.

Una estimación del nivel de exposición a la vibración debe tener en cuenta además las veces en que se apaga la herramienta o cuando está funcionando pero no está en realidad haciendo el trabajo. Esto significaría una disminución en el nivel de exposición a lo largo del período total de trabajo.

Identifique medidas adicionales de seguridad para proteger al operador de los efectos de la vibración, como: el mantenimiento de la herramienta y los accesorios, mantener las manos calientes, organización de patrones de trabajo.

Paquete de baterías	DE9096	DE9503	DE9180
Tipo de batería	NiCd	NiMH	Li-Ion
Voltaje	V _{DC}	18	18
Capacidad	Ah	2,4	2,0
Peso	kg	1,0	0,68

Cargador	DE9116	DE9130	DE9135
Voltaje de la red	V _{AC}	230	230
Tipo de batería	NiCd/ NiMH	NiCd/ NiMH	NiCd/NiMH/ Li-Ion
Tiempo de carga aprox.	min	60	30
		(paquetes de baterías de 2,0 Ah)	(paquetes de baterías de 2,0 Ah)
Peso	kg	0,4	0,52

Fusibles	
Europa	Herramientas de 230 V 10 amperios, red

Definiciones: normas de seguridad

Las siguientes definiciones describen el nivel de severidad de cada palabra de señal. Lea el manual y preste atención a estos símbolos.



PELIGRO: indica una situación de peligro inminente, que si no se evita, provocará **la muerte o lesiones graves**.



ADVERTENCIA: indica una situación de posible peligro que, si no se evita, podría provocar **la muerte o lesiones graves**.



ATENCIÓN: indica una situación de posible peligro que, si no se evita, puede provocar **lesiones leves o moderadas**.

AVISO: Indica una práctica **no relacionada con las lesiones personales** que, de no evitarse, puede ocasionar **daños materiales**.



Indica riesgo de descarga eléctrica.



Peligro de incendio.

Declaración de conformidad CE

DIRECTRIZ DE LA MAQUINARIA



DC330

DEWALT declara que los productos descritos bajo

Datos técnicos son conformes a las normas: 2006/42/CE, EN 60745-1, EN 60745-2-11.

Estos productos son conformes también a la Directriz 2004/108/CE y 2011/65/UE. Si desea más información, póngase en contacto con DEWALT en la dirección indicada a continuación o bien consulte la parte posterior de este manual.

El que suscribe es responsable de la compilación del archivo técnico y realiza esta declaración en representación de DEWALT.

H. Grossmann

Horst Grossmann
Vicepresidente de Ingeniería y Desarrollo de Productos
DEWALT, Richard-Klinger-Straße 11,
D-65510, Idstein, Alemania

15.09.2009



ADVERTENCIA: para reducir el riesgo de lesiones, lea el manual de instrucciones.

Advertencias generales de seguridad para las herramientas eléctricas



¡ADVERTENCIA! Lea todas las advertencias de seguridad e instrucciones. El incumplimiento de las advertencias o instrucciones puede provocar descargas eléctricas, incendios o lesiones graves.

GUARDE LAS ADVERTENCIAS E INSTRUCCIONES PARA PODER CONSULTARLAS EN EL FUTURO.

El término "herramienta eléctrica" incluido en todas las advertencias se refiere a su herramienta eléctrica conectada a la red (cable eléctrico) o a su herramienta eléctrica accionada con baterías (inalámbrica).

1) SEGURIDAD DEL ÁREA DE TRABAJO

- Mantenga el área de trabajo limpia y bien iluminada.** Las áreas abarrotadas u oscuras propician accidentes.
- No haga funcionar las herramientas eléctricas en atmósferas explosivas, como ambientes donde haya polvo, gases o líquidos inflamables.** Las herramientas eléctricas originan chispas que pueden encender el polvo o producir humo.
- Mantenga alejados a los niños y a los espectadores de la herramienta eléctrica en funcionamiento.** Las distracciones pueden provocar la pérdida de control.

2) SEGURIDAD ELÉCTRICA

- Los enchufes de la herramienta eléctrica deben adaptarse a la toma de corriente. Nunca modifique el enchufe de ninguna manera. No utilice ningún enchufe adaptador con herramientas eléctricas con conexión a tierra.** Los enchufes no modificados y que se adaptan a las tomas de corrientes reducirán el riesgo de descarga eléctrica.
- Evite el contacto corporal con superficies con toma de tierra como, por ejemplo, tuberías, radiadores, cocinas y refrigeradores.** Existe mayor riesgo de descarga eléctrica si su cuerpo está puesto a tierra.
- No esponga las herramientas eléctricas a la lluvia ni a condiciones de humedad.** Si entra agua en una herramienta eléctrica, aumentará el riesgo de descarga eléctrica.
- No use el cable indebidamente. Nunca utilice el cable para transportar, tirar o desenchufar la herramienta eléctrica.**

Mantenga el cable alejado del calor, el aceite, los bordes afilados o las piezas móviles. Los cables dañados o enredados aumentan el riesgo de descarga eléctrica.

- e) **Al operar una herramienta eléctrica en el exterior, utilice un cable prolongador adecuado para tal uso.** Utilice un cable adecuado para uso en exteriores a fin de reducir el riesgo de descarga eléctrica.
- f) **Si no se puede evitar el uso de una herramienta eléctrica en una zona húmeda, utilice un dispositivo de corriente residual (residual current device, RCD) de seguridad.** El uso de un RCD reduce el riesgo de sufrir una descarga eléctrica.

3) SEGURIDAD PERSONAL

- a) **Permanezca alerta, controle lo que está haciendo y utilice el sentido común cuando emplee una herramienta eléctrica.** No utilice una herramienta eléctrica si está cansado o bajo el efecto de drogas, alcohol o medicamentos. Un momento de descuido mientras se opera una herramienta eléctrica puede provocar lesiones personales graves.
- b) **Utilice equipo de seguridad personal. Utilice siempre protección ocular.** El uso de equipo de seguridad, como mascarillas para polvo, calzado de seguridad antideslizante, cascos o protección auditiva en las condiciones adecuadas reducirá las lesiones personales.
- c) **Evite poner en marcha la herramienta involuntariamente. Asegúrese de que el interruptor está apagado antes de conectar la fuente de alimentación y/o la batería, coger o transportar la herramienta.** Transportar herramientas eléctricas con su dedo apoyado sobre el interruptor o enchufar herramientas eléctricas con el interruptor en la posición de encendido puede propiciar accidentes.
- d) **Retire la clavija de ajuste o la llave de tuercas antes de encender la herramienta eléctrica.** Una llave de tuercas o una clavija de ajuste que quede conectada a una pieza giratoria de la herramienta eléctrica puede provocar lesiones personales.
- e) **No se estire demasiado. Conserve el equilibrio y posicione adecuadamente en todo momento.** Esto permite un mejor control de la herramienta eléctrica en situaciones inesperadas.
- f) **Use la vestimenta adecuada. No use ropas holgadas ni joyas. Mantenga el cabello, la ropa y los guantes alejados**

de las piezas en movimiento. Las ropas holgadas, las joyas o el cabello largo pueden quedar atrapados en las piezas en movimiento.

- g) **Si se suministran dispositivos para la conexión de accesorios con fines de recolección y extracción de polvo, asegúrese de que estén conectados y que se utilicen correctamente.** El uso del extractor de polvo puede reducir los riesgos relacionados con el polvo.

4) USO Y MANTENIMIENTO DE LA HERRAMIENTA ELÉCTRICA

- a) **No fuerce la herramienta eléctrica. Utilice la herramienta eléctrica correcta para el trabajo que realizará.** La herramienta eléctrica correcta hará el trabajo mejor, y de un modo más seguro, a la velocidad para la que fue diseñada.
- b) **No utilice la herramienta eléctrica si no puede encenderla o apagarla con el interruptor.** Las herramientas que no puedan ser controladas con el interruptor constituyen un peligro y deben repararse.
- c) **Desconecte el enchufe de la fuente de alimentación o la batería de la herramienta eléctrica antes de realizar cualquier ajuste, cambio de accesorios o almacenar las herramientas eléctricas.** Estas medidas de seguridad preventivas reducen el riesgo de encender la herramienta eléctrica de forma accidental.
- d) **Guarde la herramienta eléctrica que no esté en uso fuera del alcance de los niños y no permita que otras personas no familiarizadas con ella o con estas instrucciones operen la herramienta.** Las herramientas eléctricas son peligrosas si son operadas por usuarios que no tienen formación.
- e) **Mantenimiento de las herramientas eléctricas. Revise que no haya piezas en movimiento mal alineadas o trabadas, piezas rotas o cualquier otra situación que pueda afectar el funcionamiento de las herramientas eléctricas. Si encuentra daños, haga reparar la herramienta eléctrica antes de utilizarla.** Se producen muchos accidentes a causa de las herramientas eléctricas que carecen de un mantenimiento adecuado.
- f) **Mantenga las herramientas de corte afiladas y limpias.** Las herramientas de corte con mantenimiento adecuado y con los bordes de corte afilados son menos propensas a trabarse y son más fáciles de controlar.

- g) *Utilice las herramientas eléctricas, sus accesorios y piezas, etc. de acuerdo con las presentes instrucciones, teniendo siempre en cuenta las condiciones de trabajo y el trabajo que deba llevar a cabo. El uso de la herramienta eléctrica para operaciones diferentes de aquellas para las que fue diseñada podría originar una situación peligrosa.*

5) USO Y MANTENIMIENTO DE LA HERRAMIENTA CON BATERÍAS

- a) *Recargue solamente con el cargador especificado por el fabricante. Un cargador adecuado para un tipo de paquete de baterías puede originar riesgo de incendio si se utiliza con otro paquete de baterías.*
- b) *Utilice herramientas eléctricas sólo con paquetes de baterías específicamente diseñados. El uso de cualquier otro tipo de paquete de baterías puede producir riesgo de lesiones e incendio.*
- c) *Cuando no utilice el paquete de baterías, manténgalo lejos de otros objetos metálicos como sujetapapeles, monedas, llaves, clavos, tornillos u otros objetos metálicos pequeños que puedan realizar una conexión desde un terminal al otro. Los cortocircuitos en los terminales de la batería pueden provocar quemaduras o incendio.*
- d) *En condiciones abusivas, puede salir expulsado líquido de la batería. Evite el contacto con él. Si entra en contacto accidentalmente, enjuague con agua. Si el líquido entra en contacto con sus ojos, obtenga atención médica. El líquido expulsado de la batería puede provocar irritación o quemaduras.*

6) MANTENIMIENTO

- a) *Solicite a una persona cualificada en reparaciones que realice el mantenimiento de su herramienta eléctrica y que solo utilice piezas de repuesto idénticas. Esto garantizará la seguridad de la herramienta eléctrica.*

Normas de seguridad adicionales para sierras caladoras

- *Cuando la herramienta de corte pueda entrar en contacto con cables ocultos o su propio cable, sujete la herramienta eléctrica por las superficies de agarre aisladas. El contacto con un cable "activo" hará que las demás partes de la herramienta sean "activas" y transmitan una descarga al usuario.*

- *Utilice abrazaderas o cualquier otro medio que le resulte práctico para fijar y sujetar la pieza en la que vaya a trabajar a una superficie estable. Si sujeta la pieza con la mano o contra el cuerpo no tendrá estabilidad y podría perder el control.*
- *Cuando use hojas de sierra diseñadas especialmente para cortar madera, quite todos los clavos y objetos metálicos de la pieza de trabajo antes de empezar a trabajar.*
- *Siempre que sea posible, emplee mordazas y prensas para amarrar bien la pieza de trabajo.*
- *No intente serrar piezas muy pequeñas.*
- *No se incline mucho hacia adelante. Asegúrese de que siempre mantiene una posición estable, especialmente en andamios y escaleras.*
- *Sujete siempre la sierra firmemente con ambas manos.*
- *Para cortar curvas y bolsas, use una hoja de sierra especial.*

COMPROBACIÓN Y CAMBIO DE LA HOJA DE SIERRA

- *Use sólo hojas de sierra que cumplan las especificaciones indicadas en estas instrucciones de uso.*
- *Sólo deben usarse hojas de sierra afiladas y en perfecto estado; las hojas de sierra con grietas o dobladas deben desecharse y cambiarse inmediatamente.*
- *Compruebe que la hoja de la sierra está bien sujeta.*
- *La hoja de sierra puede calentarse al trabajar. Por ello, cuando cambie la hoja compruebe que ya está fría, déjela enfriar o lleve guantes protectores si toca la hoja.*

Riesgos residuales

- *Pese a la aplicación de la normativa de seguridad correspondiente y la aplicación de los dispositivos de seguridad, no pueden evitarse algunos riesgos residuales. Entre ellos:*
 - *Pérdida auditiva.*
 - *Riesgo de accidente causado por piezas sin protección de la hoja giratoria.*
 - *Riesgo de lesiones cuando se cambia la hoja.*
 - *El riesgo de inhalación de polvo al cortar los materiales puede ser peligroso.*

Marcas sobre la herramienta

En la herramienta se muestran los siguientes pictogramas:



Antes de usarse, lea el manual de instrucciones.



Póngase protección para el oído.



Póngase protección para los ojos.

POSICIÓN DEL CÓDIGO DE FECHA

El código de fecha, que contiene también el año de fabricación, viene impreso en la superficie de la caja protectora que forma la junta de montaje entre la herramienta y la batería.

Ejemplo:

2013 XX XX

Año de fabricación

Instrucciones de seguridad importantes para todos los cargadores de baterías

GUARDE ESTAS INSTRUCCIONES: Este manual contiene instrucciones importantes de seguridad y funcionamiento de los cargadores de baterías DE9116/DE9130/DE9135.

- Antes de utilizar el cargador, lea todas las instrucciones y las indicaciones preventivas en el cargador, en el paquete de baterías y en el producto que utiliza el paquete de baterías.



PELIGRO: Riesgo de electrocución. Los terminales de carga tienen 230 V. No realice pruebas con objetos conductores. Puede haber riesgo de descarga o de electrocución.



ADVERTENCIA: Riesgo de descarga eléctrica. No permita que ningún líquido entre en el cargador. Podría provocar descargas eléctricas.



ATENCIÓN: Riesgo de quemadura. Para minimizar el riesgo de lesiones, coloque sólo baterías recargables DEWALT. Otros tipos de baterías pueden estallar y provocar daños personales y materiales.



ATENCIÓN: En determinadas circunstancias, con el cargador enchufado en la fuente de energía, algunos materiales extraños pueden provocar un cortocircuito en los contactos de carga expuestos dentro

del cargador. Deben mantenerse fuera de las cavidades del cargador objetos extraños de naturaleza conductora como esponja de acero, láminas de aluminio o cualquier acumulación de partículas metálicas, entre otros. Cuando no haya un paquete de baterías en la cavidad, desenchufe siempre el cargador de la fuente de energía. Desenchufe el cargador antes de intentar limpiarlo.

- **NO intente cargar el paquete de baterías en un cargador distinto de los indicados en este manual.** El cargador y el paquete de baterías están específicamente diseñados para funcionar en conjunto.
- **Estos cargadores no están diseñados para usos distintos de la carga de baterías recargables de DEWALT.** Cualquier otro uso que se le dé puede provocar un riesgo de incendio, descarga eléctrica o electrocución.
- **No lo exponga a la lluvia ni a la nieve.**
- **Tire del enchufe en lugar del cable al desconectarlo.** De esta manera, disminuirá el riesgo de dañar el enchufe y el cable.
- **Asegúrese de que el cable esté ubicado de modo que no lo pise o se tropiece con él y que no esté sujeto a daños o tensiones de alguna otra forma.**
- **No use un cable prolongador a menos que sea absolutamente necesario.** El uso de un cable prolongador incorrecto puede provocar un riesgo de incendio, descarga eléctrica o electrocución.
- **No coloque objetos en la parte superior del cargador ni coloque el cargador en una superficie blanda que pueda bloquear las ranuras de ventilación y provocar un calor interno excesivo.** Coloque el cargador lejos de cualquier fuente de calor. El cargador se ventila a través de ranuras en la parte superior e inferior de la cubierta.
- **No opere el cargador con un cable o enchufe dañado:** reemplácelo de inmediato.
- **No opere el cargador si ha recibido un golpe fuerte, se cayó o presenta algún daño.** Llévelo a un taller de reparación autorizado.
- **No desarme el cargador; cuando deba realizar un mantenimiento o reparaciones, llévelo a un centro de mantenimiento autorizado.** Si se montase mal el aparato existe el riesgo de que se produzca una descarga eléctrica, incendio o electrocución.

- **Antes de limpiarlo, desconecte el cargador del tomacorriente. Con ello, minimizará el riesgo de descarga eléctrica.** Quitar el paquete de baterías no reduce este riesgo.
- **NUNCA** intente conectar 2 cargadores juntos.
- **El cargador está diseñado para funcionar con corriente eléctrica doméstica estándar de 230 V. No intente utilizarlo con otro voltaje.** Esto no se aplica al cargador vehicular.

CONSERVE ESTAS INSTRUCCIONES

Cargadores

Los cargadores DE9116/DE9130 aceptan paquetes de baterías DEWALT NiCd y NiMH que van desde 7.2 a 18 V.

El cargador DE9135 acepta baterías de NiCd, NiMH o Litio-Ion de 7,2 – 18 V.

Estos cargadores no requieren ningún ajuste y están diseñados para funcionar del modo más sencillo posible.

Procedimiento de carga (fig. A)



PELIGRO: Riesgo de electrocución. Los terminales de carga tienen 230 V. No realice pruebas con objetos conductores. Peligro de descarga eléctrica o electrocución.

1. Enchufe el cargador (14) en un tomacorriente apropiado antes de introducir el paquete de baterías.
2. Introduzca el paquete de baterías en el cargador. La luz roja (de carga) parpadeará continuamente para indicar que se ha iniciado el ciclo de carga.
3. Se sabrá que ha terminado la carga cuando el indicador rojo esté encendido continuamente. El paquete está totalmente cargado y podrá utilizarse en este momento o dejarse en el cargador.

NOTA: Para asegurar el máximo rendimiento y vida útil de las baterías de NiCd, NiMH y Li-Ion, cargue la batería por un mínimo de 10 horas antes de usarla por primera vez.

Proceso de carga

Consulte la tabla siguiente con referencia al estado de carga de la batería.

Estado de la carga	
cargando	-----
completamente cargado	—————
retraso por paquete caliente/frío	-----
cambie paquete de baterías	●●●●●●●●
problema	●●●●●●

Actualización automática

El modo de actualización automática equilibrará o igualará las celdas individuales del paquete de baterías a su capacidad máxima. Los paquetes de baterías deben actualizarse semanalmente o cuando no suministren la misma cantidad de potencia.

Para actualizar su paquete de baterías, colóquelo en el cargador, como de costumbre. Déjelo allí durante al menos 10 horas como mínimo.

Retraso por batería caliente/fría

Cuando el cargador detecta que una batería está demasiado caliente o demasiado fría, inicia automáticamente un Retraso por batería caliente/fría y suspende la carga hasta que la batería alcanza la temperatura adecuada. En ese momento, el cargador inicia automáticamente el modo de carga de la batería. Esta función garantiza la máxima duración de la batería.

SÓLO BATERÍAS DE LI-ION

Las baterías de Li-Ion están diseñadas con un Sistema de protección electrónico que protegerá la batería contra la sobrecarga, el sobrecalentamiento o la descarga completa.

La herramienta se apagará automáticamente si el Sistema de protección electrónico se activa. Si esto ocurre, coloque la batería de Li-Ion en el cargador hasta que esté totalmente cargada.

Instrucciones de seguridad importantes para todos los paquetes de baterías

Cuando solicite paquetes de baterías de repuesto, asegúrese de incluir el número de catálogo y el voltaje. Consulte el gráfico al final del manual para conocer la compatibilidad entre los cargadores y los paquetes de baterías.

El paquete de baterías incluido en la caja no está completamente cargado. Antes de utilizar el paquete de baterías y el cargador, lea las instrucciones de seguridad a continuación. Luego, siga los procedimientos de carga descritos.

LEA TODAS LAS INSTRUCCIONES

- **No cargue ni use la batería en atmósferas explosivas, como ambientes en los que haya polvo, gases o líquidos inflamables.** Colocar o retirar la batería del cargador puede encender el polvo o los vapores.
- Cargue los paquetes de baterías sólo con cargadores DEWALT.
- **NO** salpique ni sumerja en agua u otros líquidos.
- **No almacene ni utilice la herramienta y el paquete de baterías en lugares en los que la temperatura pueda alcanzar o superar los 40 °C (105 °F) (como debajo de toldos al aire libre o en construcciones de metal en verano).**



PELIGRO: No intente nunca abrir la batería por ningún motivo. Si la caja de la batería está agrietada o dañada, no la introduzca en el cargador. No aplaste, deje caer ni dañe la batería. No utilice una batería o un cargador que hayan recibido un golpe fuerte, se hayan caído, pisado o dañado de alguna forma (por ejemplo, perforado con un clavo, golpeado con un martillo, pisado). Puede haber riesgo de descarga eléctrica o electrocución. Las baterías dañadas deben devolverse al centro de servicio para su reciclado.



ATENCIÓN: Cuando no se utilice, coloque la herramienta de costado en una superficie estable en la que no provoque tropezones o caídas. Algunas herramientas con baterías grandes permanecerán de forma vertical sobre la batería, pero pueden derribarse fácilmente.

INSTRUCCIONES DE SEGURIDAD ESPECÍFICAS PARA BATERÍAS DE NÍQUEL-CADMIO (NiCd) O NÍQUEL METAL HIDRURO (NiMH)

- **No incinere la batería aunque tenga daños importantes o esté completamente desgastada.** La batería puede explotar en un fuego.
- **Es posible que en condiciones de uso o temperatura extremos se produzca una pequeña pérdida de líquido de las pilas de la batería.** Esto no indica un fallo.
Sin embargo, si el precinto externo está roto:
 - a. y el líquido de la batería entra en contacto con su piel, lávese inmediatamente con agua y jabón durante varios minutos.

- b. y el líquido de la batería entra en contacto con los ojos, lávelos con agua limpia durante 10 minutos como mínimo y obtenga atención médica inmediatamente. (**Nota médica:** El líquido es una solución de hidróxido de potasio al 25%-35%).

INSTRUCCIONES DE SEGURIDAD ESPECÍFICAS PARA BATERÍAS DE IONES DE LITIO (Li Ion)

- **No incinere la batería aunque tenga daños importantes o esté completamente desgastada.** La batería puede explotar en un fuego. Se generan gases y materiales tóxicos cuando se queman baterías de iones de litio.
- **Si el contenido de la batería entra en contacto con la piel, lávese inmediatamente con jabón suave y agua.** Si el líquido de la batería entra en contacto con los ojos, enjuague con agua los ojos abiertos durante 15 minutos o hasta que cese la irritación. Si se necesita atención médica, el electrolito de la batería está compuesto de una mezcla de carbonatos orgánicos líquidos y sales de litio.
- **El contenido de las pilas de la batería abiertas puede causar irritación respiratoria.** Proporcione aire fresco. Si los síntomas persisten, obtenga atención médica.



ADVERTENCIA: Riesgo de quemadura. El líquido de la batería puede ser inflamable si se expone a chispas o llamas.

Capuchón de la batería (fig. B)

Para tapar los contactos de un paquete de baterías suelto, se suministra un capuchón protector para la batería. Sin el capuchón protector, puede que ciertos objetos metálicos provoquen cortocircuito en los contactos, con el consiguiente riesgo de incendio y daño del paquete de baterías.

1. Retire el capuchón protector de la batería antes de colocar el paquete de baterías en el cargador o la herramienta.
2. Coloque el capuchón protector en los contactos inmediatamente después de quitar el paquete de baterías del cargador o la herramienta.



ADVERTENCIA: Asegúrese de que el capuchón protector de la batería está colocado antes de proceder a almacenar o transportar un paquete de baterías suelto.

Batería (fig. A)

TIPO DE BATERÍA

La DC330 funciona con baterías de 18 V.

Recomendaciones para el almacenamiento







1. El mejor lugar de almacenamiento es uno que sea fresco y seco, que no esté expuesto directamente a la luz del sol ni a un exceso de frío o calor. Para un rendimiento y vida útil óptimos de la batería, guarde las baterías a temperatura ambiente cuando no esté usándolas.


NOTA: Las baterías de Li-Ion deben estar completamente cargadas cuando están guardadas.


2. Un almacenamiento de larga duración no dañará la batería o el cargador. En condiciones adecuadas, se pueden guardar hasta 5 años.

Etiquetas del cargador y el paquete de baterías


Además de las ilustraciones contenidas en este manual, las etiquetas del cargador y el paquete de baterías muestran los siguientes dibujos:

-  Antes de usarlo, lea el manual de instrucciones.
-  La batería se está cargando.
-  La batería está cargada.
-  Batería defectuosa.
-  Retraso por paquete caliente/frío.
-  No realice pruebas con objetos conductores.
-  No cargue paquetes de baterías deteriorados.
-  Use sólo paquetes de baterías DEWALT, cualquier otro puede estallar, y provocar lesiones personales y daños materiales.
-  No lo exponga al agua.

 Sustituya inmediatamente los cables defectuosos.


 Cargue sólo a una temperatura comprendida entre 4 °C y 40 °C.

 Elimine las baterías con el debido respeto al medio ambiente.

 No incinere el paquete de baterías de NiMH, NiCd+ y Lítio-Ion.

 NiMH NiCd Carga paquetes de baterías de NiMH y NiCd.

 Li Ion Carga paquetes de baterías de Lítio-Ion.

 Consultar los **Datos técnicos** para informarse del tiempo de carga.

Contenido del paquete

- 1 Sierra caladora sin cable
- 1 Hoja de la sierra
- 2 Baterías, NiCd (DC330KA)
- 2 Baterías, NiMH (DC330KB)
- 2 Baterías, Li-Ion (DC330KL)
- 1 Cargador (DC330KA/DC330KB/DC330KL)
- 1 Maletín (DC330KA/DC330KB/DC330KL)
- 1 Manual de instrucciones
- 1 Dibujo despiezado

NOTA: Los paquetes de baterías y los cargadores no van incluidos en los modelos N.

- Compruebe si la herramienta, sus piezas o accesorios vienen dañados, cosa que pudiera haberse producido en el transporte.
- Antes de empezar a trabajar con la máquina, tómese el tiempo necesario para leer con atención este manual y entenderlo bien.

Descripción (fig. A)



ADVERTENCIA: nunca modifique la herramienta eléctrica ni ninguna pieza de esta. Puede ocasionarse un daño o una lesión personal

- 1 Conmutador de velocidad variable
- 2 Bloqueo de seguridad
- 3 Control del soplador de serrín
- 4 Cierre de la hoja
- 5 Protector de los dedos

ESPAÑOL

- 6 Portahojas
- 7 Rodillo de guía
- 8 Zapata
- 9 Selector de la carrera del péndulo
- 10 Palanca de zapata
- 11 Empuñadura principal
- 12 Batería
- 13 Pulsadores de arranque
- 14 Cargador
- 15 Indicador de carga (rojo)

USO PREVISTO

La sierra caladora para trabajos pesados DC330 se ha diseñado para el corte profesional de madera, acero, aluminio, plástico y material cerámico en diversos centros de trabajo (por ejemplo, lugares de construcción).

NO USE la herramienta en condiciones de humedad o en presencia de gases o líquidos inflamables.

Estas sierras caladoras para trabajos pesados son herramientas eléctricas profesionales.

NO PERMITA que los niños tengan contacto con la herramienta. Cuando la hagan funcionar operarios sin experiencia, es necesaria su supervisión.

- Este producto no ha sido diseñado para ser utilizado por personas (incluyendo los niños) que posean discapacidades físicas, sensoriales o mentales, o que carezcan de la experiencia, conocimiento o destrezas necesarias a menos que estén supervisadas por una persona que se haga responsable de su seguridad. No deberá dejar nunca que los niños jueguen solos con este producto.

Seguridad eléctrica

El motor eléctrico se ha diseñado para funcionar con un único voltaje. Verifique siempre que el voltaje del paquete de baterías coincida con el voltaje señalado en la placa de especificaciones. Asegúrese también de que el voltaje del cargador coincida con el de la red eléctrica.



El cargador DEWALT tiene doble aislamiento de acuerdo con la norma EN 60335; por lo que no se necesita un conductor de tierra.

Si el cable que se suministra está dañado, debe reemplazarse por un cable especialmente preparado disponible a través del servicio de DEWALT.

Uso de un alargador

No debe utilizarse un alargador a menos que sea absolutamente necesario. Use un alargador adecuado a la potencia del cargador (consulte los **Datos técnicos**). El tamaño mínimo del conductor es 1 mm²; la longitud máxima es 30 m.

Si utiliza un carrete de cable, desenrolle siempre el cable completamente.

MONTAJE Y AJUSTE



ADVERTENCIA: Antes del montaje y el ajuste, quite siempre la batería. Apague siempre la herramienta antes de poner o sacar la batería.



ADVERTENCIA: use solo paquetes de baterías y cargadores DEWALT.

Introducción y retirada del paquete de baterías de la herramienta (fig. A)

1. Introduzca el paquete de baterías (12) en el mango hasta que entre en posición con un clic.
2. Para retirar el paquete de baterías, pulse simultáneamente los dos botones de extracción (13) y saque el paquete del mango.

Ajuste y retirada de la hoja de sierra (fig. C)

El sistema de cambio de hojas independiente de la herramienta garantiza un cambio rápido y fácil de las hojas de sierra.

- Abra el portahojas (6) retirando totalmente el cierre de la hoja (4).
- Inserte la hoja de sierra en el portahojas (6) guiando la parte posterior de la hoja hacia la ranura del rodillo guía (7).
- Suelte el cierre de la hoja (4).
- Para sacar la hoja de sierra, retire totalmente el cierre de la hoja y sáquela del portahojas.

HOJAS DE SIERRA

Tipo de hoja	Aplicaciones
Hoja de corte de dientes finos	para cortes rectos y lisos
Hoja de corte de dientes gruesos	para cortes rectos y rápidos
Hoja de corte para metal	para metales ferrosos y no ferrosos
Hoja de corte ¹⁾	para el acabado de corte hasta una pared o un borde.

¹⁾ No disponible en todos los países.

Hay disponible una amplia variedad de hojas de sierra exclusivas como opción.



ADVERTENCIA: Seleccione siempre su hoja de sierra con gran cuidado.

Ajuste del ángulo de bisel (fig. D)

La zapata ajustable (8) permite el corte de ángulos oblicuos a izquierda y derecha hasta 45°. La escala de bisel tiene posiciones preajustadas de 0°, 15°, 30° y 45°.

- Suelte la palanca de la zapata (10).
- Deslice la zapata (8) hacia la hoja de sierra.
- Incline la zapata y ajuste el ángulo de bisel deseado utilizando la escala.
- Apriete la palanca de la zapata.

Ajuste de la carrera del péndulo (fig. A)

La carrera ajustable del péndulo garantiza una carrera de corte perfecta para distintos materiales.

- Deslice el selector (9) hasta la posición deseada según la siguiente tabla. Puede manipularse el selector durante el funcionamiento.

Pos.	Madera	Metal	Plásticos
3	Cortes rápidos	–	PVC
2	Piezas de trabajo gruesas	–	Fibra de vidrio
			Acrílico
1	Contrachapado	Aluminio	–
	Aglomerado	No ferroso	–
0	Piezas de trabajo finas	Chapa de metal	–
	Cortes finos		

Ajuste del soplador de serrín (fig. A)

El soplador de serrín conduce un chorro de aire orientable a la hoja de sierra para mantener limpia de serrín la pieza de trabajo durante el funcionamiento.

- Ajuste el soplador de serrín utilizando la palanca (3).
 - Baja Para trabajar con metales, al utilizar líquidos refrigerantes y lubricantes y para su uso con extracción de polvo.
 - Intermedia Para trabajar con madera y materiales similares a velocidad baja.

– Alta

Para trabajar con madera y materiales similares a velocidad alta.

Montaje de la cubierta plástica antiarañazos de la zapata (fig. E)

La cubierta antiarañazos de la zapata (17) reduce los daños a la superficie de las piezas de trabajo (delicadas).

- Encaje la cubierta sobre la zapata como se muestra.

Montaje y retirada del accesorio antiastillamiento de la zapata (fig. F1, F2)

El accesorio antiastillamiento de la zapata (18) que se ajusta al lado de la hoja de sierra, reduce el riesgo de astillamiento de la pieza de trabajo. El accesorio puede montarse en la zapata y en la cubierta de la zapata.

- Sujete el accesorio (18) en la orientación indicada.
- Para montar el accesorio en la zapata (8):
 - Deslice los bordes (19) en las ranuras (20).
 - Deslice el accesorio hacia su posición contra la zapata.
- Para montar el accesorio en la cubierta (17):
 - Deslice los bordes (19) detrás de los salientes (21).
 - Empuje el extremo delantero del accesorio hacia la cubierta. El accesorio encajará en su posición.
- Para retirar el accesorio antiastillamiento de la zapata, realice el procedimiento anterior en orden inverso.

Extracción de polvo (fig. G)

El adaptador de extracción de polvo (22) en combinación con la protección para extracción de polvo (23) ayuda a eliminar el polvo de la superficie de la pieza de trabajo al conectarse a un sistema de extracción de polvo adecuado

- Coloque la protección para extracción de polvo (23) en el guardamano (5) hasta que encaje en su lugar.
- Ajuste el adaptador de extracción de polvo (22) a la herramienta como se muestra.
- Conecte la manguera de un sistema de extracción de polvo adecuado al adaptador.



ADVERTENCIA: Cuando sea adecuado, conecte un sistema de extracción de polvo diseñado de acuerdo con las directivas aplicables en relación con la emisión de polvo al serrar madera.



ADVERTENCIA: No utilice ningún sistema de extracción de polvo sin protección adecuada contra las chispas al serrar metal.

ANTES DE TRABAJAR

- Asegúrese de que la batería está (totalmente) cargada.

FUNCIONAMIENTO



ADVERTENCIA: apague el aparato y desconecte el paquete de baterías antes de instalar o de quitar los accesorios, antes de ajustar el aparato o de hacer alguna reparación. Bloquee el gatillo disparador cuando no vaya a usar la herramienta y cuando la vaya a guardar.



ADVERTENCIA: Utilice siempre protección auditiva apropiada. En ciertas condiciones de uso y de tiempo de funcionamiento, el ruido provocado por esta herramienta puede contribuir a perder facultades auditivas.

Instrucciones para el uso



ADVERTENCIA:

- Respete siempre las instrucciones de seguridad y las normas de aplicación.
- Compruebe que el material esté bien sujeto. Retire clavos, tornillos u otros objetos que podrían dañar la hoja.
- Compruebe que hay espacio suficiente para la hoja debajo de la pieza de trabajo. No corte materiales que excedan la profundidad de corte máxima de la hoja.
- Utilice sólo hojas afiladas. Descarte de inmediato las hojas dañadas o dobladas.
- No use la herramienta para cortar tubos o cañerías.
- Nunca ponga en marcha la herramienta sin la hoja correspondiente.
- Para obtener los mejores resultados, mueva la herramienta sobre el material

de manera suave y constante. No ejerza presión lateral sobre la hoja de la sierra. Mantenga la zapata de la sierra apoyada sobre el material. Cuando corte curvas, círculos u otras formas redondeadas, empuje la herramienta hacia adelante con suavidad.

- Espere hasta que la herramienta se detenga por completo antes de retirar la hoja de la pieza con la que trabaja. Después de efectuar un corte es posible que la hoja se encuentre muy caliente. No la toque.

Posición adecuada de las manos (fig. A, H)



ADVERTENCIA: Para reducir el riesgo de lesión personal grave, tenga **SIEMPRE** las manos en una posición adecuada como se muestra.



ADVERTENCIA: Para reducir el riesgo de lesión personal grave, sujete **SIEMPRE** bien en caso de que haya una reacción repentina.

Para tener una posición adecuada de las manos, ponga una mano en la empuñadura superior (24) y la otra en la empuñadura principal (11).

Encender y apagar (fig. I)

Por razones de seguridad, su herramienta está equipada con un bloqueo de seguridad.

- Para desbloquear la herramienta, suelte el bloqueo de seguridad (2)
- Para encender, pulse el interruptor de velocidad variable (1). La presión determina la velocidad.
- Para parar la herramienta, suelte el interruptor.
- Para mantener la herramienta desconectada, active el bloqueo de seguridad.



ADVERTENCIA: Después de utilizar la herramienta durante un período prolongado con ajustes a baja velocidad, hágala funcionar aproximadamente 3 minutos a velocidad máxima sin carga.

Corte de madera

- Si es necesario, trace una línea de referencia.
- Encienda la herramienta.
- Presione la herramienta contra el material y siga la línea trazada.

- Para cortar en línea paralela al borde de la pieza en la que trabaja, instale la guía paralela y dirija la sierra de calar a lo largo de la pieza, tal como se indica en la figura J.

Corte de madera con un orificio de referencia

- Si es necesario, trace una línea para el corte.
- Perfore un orificio (ø mín. 12 mm) e introduzca la hoja de la sierra.
- Encienda la herramienta.
- Siga la línea trazada.
- Para cortar formas perfectamente redondas, instale el compás de barra y ajústelo con el radio que desee (fig. K).

Serrado hasta un borde sobresaliente (fig. L)

- Utilizando una hoja convencional, corte hasta el borde sobresaliente.
- Termine el corte con una hoja de corte para acabado.



Extracción de polvo (fig. G)

- Cuando la herramienta se utilice en interiores durante largos períodos de tiempo, debe conectarse a un extractor de aspiración adecuado. Utilice un extractor de aspiración diseñado de acuerdo con las Directrices aplicables en relación con la emisión de polvo alerrar madera.

Corte de metal

- Monte una hoja de sierra adecuada.
- Proceda de la manera antes descrita.



ATENCIÓN: Utilice un lubricante refrigerante (aceite para cuchillas) para evitar el sobrecalentamiento de la hoja de la sierra o del material con que trabaja.

MANTENIMIENTO

Su herramienta DEWALT ha sido diseñada para funcionar durante un largo período con un mínimo de mantenimiento. El funcionamiento continuo satisfactorio depende del cuidado adecuado de la herramienta y de una limpieza periódica.



ADVERTENCIA: Para reducir el riesgo de lesiones personales graves, apague la herramienta y desconecte el paquete de baterías antes de realizar ningún ajuste o de quitar/instalar aditamentos o accesorios. Un encendido accidental puede causar lesiones.

No se le puede realizar mantenimiento al cargador. Dentro del cargador no hay piezas a las que el usuario pueda hacerles mantenimiento.



Lubricación

LUBRICACIÓN DEL RODILLO GUÍA (FIG. C)

- Aplique una gota de aceite al rodillo guía (7) a intervalos regulares para evitar que se atasque.



Limpieza



ADVERTENCIA: Sople la suciedad y el polvo de la carcasa principal con aire seco siempre que vea acumularse el polvo alrededor de los respiraderos. Utilice protección ocular y mascarillas antipolvo aprobadas cuando realice este procedimiento.



ADVERTENCIA: no use nunca disolventes ni otros agentes químicos agresivos para limpiar las piezas no metálicas de la herramienta. Estos agentes químicos pueden debilitar los materiales de dichas piezas. Use un trapo humedecido sólo con agua y jabón suave. No deje que penetre ningún líquido dentro de la herramienta y no sumerja ninguna pieza de la herramienta en líquidos.

INSTRUCCIONES DE LIMPIEZA DEL CARGADOR



ADVERTENCIA: Riesgo de descarga eléctrica. Antes de limpiar, desconecte el cargador de la toma de corriente alterna. Puede eliminarse la grasa y la suciedad del exterior del cargador usando un trapo o pincel no metálico blando. No use agua ni soluciones de limpieza.

Accesorios opcionales



ADVERTENCIA: *dado que algunos accesorios, diferentes de los ofrecidos por DEWALT, no se han probado con este producto, el empleo de tales accesorios podría constituir un riesgo. Para reducir el riesgo de lesiones, solo deben usarse con el producto los accesorios recomendados DEWALT.*

Si desea más información sobre los accesorios adecuados, consulte a su distribuidor.

Éstos incluyen:

- DE3241 Guía paralela
- DE3242 Barra de compás
- 581281-00 Adaptador para extracción de polvo
- 581239-01 Protección para extracción de polvo
- 402140-00 Accesorio antiastillamiento de la zapata
- 581268-00 Cubierta antiarañazos de la zapata

Se dispone de las siguientes hojas de recambio:

- DT2209 Hoja de corte limpio para madera
- DT2213 Hoja de corte rápido para madera
- DT2160 Hoja de corte para metal
- DT2074 Hoja de corte para acabado*

*No disponible en todos los países

Protección del medio ambiente



Recogida selectiva. Este producto no se debe eliminar con la basura doméstica.

Si alguna vez tiene que cambiar su producto DEWALT, o si ya no le vale, no lo elimine con la basura doméstica. Prepárelo para una recogida selectiva.



La recogida selectiva de los productos y embalajes usados permite el reciclaje de los materiales y que se puedan usar de nuevo. La reutilización de los materiales reciclados ayuda a evitar la contaminación del medio ambiente y reduce la demanda de materias primas.

Las legislaciones locales pueden facilitar la recogida selectiva de los productos eléctricos domésticos para llevarlos a centros de residuos municipales o bien ser por el propio distribuidor al que compró el producto nuevo el que se encargue de recogerlo.

DEWALT facilita la recogida y reciclaje de los productos DEWALT una vez estos han alcanzado el final de su vida útil. Para disfrutar de este servicio, devuelva el producto a cualquier servicio técnico autorizado, que lo recogerá en nuestro nombre.

Para saber dónde está el servicio técnico autorizado más cercano puede ponerse en contacto con la oficina local DEWALT en la dirección indicada en este manual. Alternativamente, puede encontrar una lista con la dirección de los servicios técnicos DEWALT autorizados y detalles sobre nuestro servicio postventa en Internet: **www.2helpU.com**.



Paquete de baterías recargable

Debe recargar el paquete de baterías de larga duración cuando note que no proporciona la suficiente potencia para realizar trabajos que antes hacía fácilmente. Al final de su vida técnica, elimínelo con el debido respeto hacia el medio ambiente:

- Agote la carga del paquete de baterías, a continuación extráigalo de la herramienta.
- Las pilas de Li-Ion, NiCd y NiMH son reciclables. Llévelas a su distribuidor o a un centro de reciclaje local. Los paquetes de baterías recogidos se reciclarán o eliminarán de modo adecuado.

GARANTÍA

DEWALT tiene plena confianza en la calidad de sus productos y ofrece una excepcional garantía para los usuarios profesionales del producto. Esta declaración de garantía es adicional a sus derechos contractuales como usuario profesional y a sus derechos legales como usuario particular no profesional y no perjudica de ningún modo dichos derechos. La garantía es válida dentro de los territorios de los Estados Miembros de la Unión Europea y del Área de Libre Comercio Europea.

• 30 DÍAS DE SATISFACCIÓN GARANTIZADA •

Si no está completamente satisfecho con el funcionamiento de su producto DEWALT, sólo tiene que devolverlo al punto de compra en un plazo de 30 días y le propondremos un cambio por una herramienta más adecuada. En producto deberá estar completo, tal y como se compró, y deberá presentarse un justificante de compra. Quedan excluidas las piezas de repuesto y accesorios, a menos que presenten algún fallo cubierto por la garantía.

• CONTRATO DE MANTENIMIENTO GRATIS POR UN AÑO •

Si necesita una operación de mantenimiento o de servicio para su herramienta de DEWALT, durante los 12 meses siguientes a su compra, podrá solicitar dicho servicio gratuitamente. Se llevará gratuitamente a un agente de reparación autorizado por DEWALT. Debe presentarse la prueba de compra. Incluye mano de obra. Excluye los accesorios y las piezas de repuesto a menos que hayan fallado bajo garantía.

• GARANTÍA COMPLETA DE UN AÑO •

Si su producto DEWALT resulta defectuoso debido a fallos de materiales o de fabricación en un plazo de 12 meses a partir de la fecha de compra, DEWALT le garantiza la sustitución de todas las piezas defectuosas de forma gratuita, o a nuestra entera discreción, la sustitución de toda la unidad gratuitamente, siempre y cuando:

- El producto no se haya utilizado mal;
- El producto se haya sometido a un desgaste lógico y normal;
- No se hayan intentado hacer reparaciones por personas no autorizadas;

- Se presente prueba de compra;
- El producto se devuelva completo con todos los componentes originales.

Si desea presentar una reclamación, póngase en contacto con su distribuidor o compruebe su agente de reparación más cercano de DEWALT en el catálogo de DEWALT o póngase en contacto con su oficina de DEWALT en la dirección indicada en el presente manual. Puede obtener una lista de agentes de reparaciones autorizados de DEWALT y todos los detalles de nuestro servicio después de la venta en Internet en: www.2helpU.com.

SCIE SAUTEUSE SANS FIL DC330

Félicitations !

Vous avez choisi un outil DEWALT. Des années d'expérience, un développement de produits approfondi et une innovation constante font de DEWALT l'un des partenaires les plus fiables pour les utilisateurs d'outils électriques professionnels.

Caractéristiques Techniques

DC330		
Tension	V _{DC}	18
Type		2
Puissance utile (maxi)	W	400
Vitesse à vide	min ⁻¹	0-3.000
Longueur de la course	mm	26
Profondeur de coupe du :		
- bois	mm	130
- aluminium	mm	25
- acier	mm	10
Réglage de l'angle du chanfrein (d/g)		0-45 °
Poids (sans pack-batteries)	kg	2,3
<hr/>		
L _{PA} (pression acoustique)	dB(A)	87
K _{PA} (incertitude de la pression acoustique)	dB(A)	3,0
L _{WA} (puissance acoustique)	dB(A)	98
K _{WA} (incertitude de la puissance acoustique)	dB(A)	3,0
<hr/>		
Valeurs totales de la vibration (mesure triaxiale) déterminées d'après la norme EN 60745 :		
Valeur de l'émission vibratoire		
a _h =	m/s ²	11
Incertitude K=	m/s ²	2,6

Le niveau de l'émission vibratoire indiqué dans ce feuillet informatif a été mesuré conformément à une méthode d'essai normalisé dans EN 60745 et peut être utilisé pour comparer un outil à un autre. Il peut également être utilisé pour une évaluation préliminaire de l'exposition.



AVERTISSEMENT : le niveau d'émission vibratoire déclaré correspond aux applications principales de l'outil. Néanmoins, si l'outil est utilisé pour différentes applications ou mal entretenu, l'émission vibratoire peut varier. Ces éléments peuvent

considérablement augmenter le niveau d'exposition sur la période totale de travail.

Une estimation du niveau d'exposition aux vibrations doit également prendre en compte les heures où l'outil est mis hors tension et lorsqu'il tourne, mais n'effectue aucune tâche. Ces éléments peuvent considérablement réduire le niveau d'exposition sur la période totale de travail.

Identifiez des mesures de sécurité supplémentaires pour protéger l'opérateur des effets des vibrations telles que : prise en main de l'outil et des accessoires, maintien des mains au chaud, organisation des tâches de travail.

Bloc-piles	DE9096	DE9503	DE9180
Type de piles	NiCd	NiMH	Li-Ion
Tension	V _{DC} 18	18	18
Capacité	Ah 2,4	2,6	2,0
Poids	kg 1,0	1,0	0,68

Chargeur	DE9116	DE9130	DE9135
Tension secteur	V _{AC} 230	230	230
Type de piles	NiCd/ NiMH	NiCd/ NiMH	NiCd/NiMH/ Li-Ion
Durée de charge approx.	min 60 (Blocs-piles de 2,0 Ah)	30 (Blocs-piles de 2,0 Ah)	40 (Blocs-piles de 2,0 Ah)
Poids	kg 0,4	0,52	0,52

Fusibles	
Europe	230 V outil 10 A, secteur

Définitions : consignes de sécurité

Les définitions ci-dessous décrivent le niveau de gravité de chaque mot signalétique. Lisez le manuel de l'utilisateur et soyez attentif à ces symboles.



DANGER : indique une situation dangereuse imminente qui, si elle n'est pas évitée, entraînera des blessures graves ou mortelles.



AVERTISSEMENT : indique une situation dangereuse potentielle qui, si elle n'est pas évitée, **pourrait** entraîner des **blessures graves ou mortelles**.



ATTENTION : indique une situation dangereuse potentielle qui, si elle n'est pas évitée, **pourrait** entraîner des **blessures minimes ou modérées**.

AVIS : indique une pratique ne **posant aucun risque de dommages corporels**, mais qui par contre, si rien n'est fait pour l'éviter, **pourrait** poser des **risques de dommages matériels**.



Indique un risque d'électrocution.



Risque d'incendie.

Certificat de conformité CE

DIRECTIVES MACHINES



DC330

DEWALT certifie que les produits décrits dans le paragraphe **Caractéristiques techniques** sont conformes aux normes :
2006/42/CE, EN 60745-1, EN 60745-2-11.

Ces produits sont également conformes aux normes 2004/108/CE et 2011/65/UE. Pour plus d'informations, veuillez contacter DEWALT à l'adresse suivante ou vous reporter au dos de cette notice d'instructions.

Le soussigné est responsable de la compilation du fichier technique et fait cette déclaration au nom de DEWALT.

H. Grossmann

Horst Grossmann
Vice Président de l'Ingénierie et du développement produit
DEWALT, Richard-Klinger-Straße 11,
D-65510, Idstein, Allemagne
15.09.2009



AVERTISSEMENT : afin de réduire le risque de blessure, lisez le manuel d'instruction.

Avertissements de sécurité généraux pour les outils électriques



AVERTISSEMENT ! Lisez tous les **avertissements de sécurité et toutes les consignes**. Le non-respect de ces avertissements et consignes peut entraîner un choc électrique, un incendie et/ou de graves blessures.

CONSERVEZ TOUS LES AVERTISSEMENTS ET LES CONSIGNES POUR RÉFÉRENCE ULTÉRIEURE.

Le terme « outil électrique » mentionné dans les avertissements se rapporte aux outils branchés sur secteur (avec câble de raccordement) ou fonctionnant sur piles (sans fil).

1) SÉCURITÉ DE L'AIRE DE TRAVAIL

- Maintenez l'aire de travail propre et bien éclairée.** Une aire de travail encombrée ou mal éclairée augmente les risques d'accident.
- N'utilisez pas les outils électriques dans un environnement explosif, comme en présence de liquides, gaz ou poussières inflammables.** Les outils électriques produisent des étincelles qui peuvent enflammer la poussière ou les émanations.
- Tenez à distance enfants et spectateurs pendant que vous opérez un outil électrique.** Une distraction peut vous faire perdre le contrôle de l'outil.

2) SÉCURITÉ ÉLECTRIQUE

- La fiche de l'outil électrique doit correspondre avec la prise de courant. Ne modifiez en aucun cas la fiche. N'utilisez pas de fiches adaptatrices avec des outils électriques reliés à la terre (masse).** Les fiches non modifiées et les prises de courant adaptées réduisent les risques d'électrocution.
- Évitez tout contact physique avec des surfaces reliées à la terre ou à la masse, tels que tuyaux, radiateurs, cuisinières électriques et réfrigérateurs.** Le risque d'électrocution augmente si votre corps est relié à la terre.
- N'exposez pas les outils électriques à la pluie ou à l'humidité.** Le risque d'électrocution augmente si de l'eau pénètre dans un outil électrique.
- Ne maltraitez pas le cordon d'alimentation. N'utilisez jamais le cordon pour transporter, tirer ou débrancher l'outil électrique. Tenez le cordon à l'écart des sources de chaleur, de l'huile,**

des bords tranchants ou des pièces en mouvement. Le risque d'électrocution augmente si le cordon est endommagé ou entortillé.

- e) **Utilisez une rallonge conçue pour l'utilisation à l'extérieur si vous utilisez l'outil électrique dehors.** Le risque d'électrocution diminue si vous utilisez un cordon conçu pour l'utilisation à l'extérieur.
- f) **Si vous ne pouvez pas faire autrement qu'utiliser l'outil électrique dans un endroit humide, utilisez un circuit protégé par dispositif de courant résiduel (RCD).** L'utilisation d'un RCD réduit le risque d'électrocution.

3) SÉCURITÉ PERSONNELLE

- a) **Restez vigilant, surveillez vos gestes et faites preuve de bon sens lorsque vous utilisez un outil électrique. N'utilisez pas un outil électrique si vous êtes fatigué ou sous l'influence de drogues, d'alcool ou de médicaments.** Un moment d'inattention durant l'utilisation d'un outil électrique peut entraîner de graves blessures corporelles.
- b) **Utilisez un équipement de sécurité individuelle. Portez toujours des lunettes de sécurité.** Un équipement de sécurité comme un masque anti-poussières, des chaussures de sécurité antidérapantes, un casque de sécurité ou un serre-tête antibruit, utilisés selon la tâche à effectuer, permettront de diminuer le risque de blessures corporelles.
- c) **Évitez tout démarrage intempestif. Assurez-vous que l'interrupteur est en position arrêt avant de relier l'outil à la source d'alimentation et/ou au bloc-piles, ou de ramasser ou transporter l'outil.** Transporter les outils électriques le doigt placé sur l'interrupteur ainsi que brancher des outils électriques dont l'interrupteur est en position Marche augmentent les risques d'accident.
- d) **Retirez toute clé de réglage ou autre avant de mettre l'outil sous tension.** Une clé laissée en place sur une pièce rotative de l'outil électrique peut entraîner des blessures corporelles.
- e) **Ne vous penchez pas trop loin. Maintenez constamment votre équilibre.** Vous aurez ainsi une meilleure maîtrise de l'outil électrique en cas de situations imprévues.
- f) **Portez des vêtements adéquats. Ne portez pas de vêtements amples ni de bijoux. Maintenez cheveux, vêtements et gants à l'écart des pièces en mouvement.**

Les pièces en mouvement peuvent happer les vêtements amples, les bijoux et les cheveux longs.

- g) **Si des accessoires sont fournis pour raccorder des dispositifs d'aspiration et de collecte de la poussière, vérifiez qu'ils sont bien raccordés et bien utilisés.** L'utilisation de dispositifs de collecte de la poussière peut réduire les risques liés à la poussière.

4) UTILISATION ET ENTRETIEN DES OUTILS ÉLECTRIQUES

- a) **Ne forcez pas l'outil électrique. Utilisez l'outil électrique qui correspond à votre utilisation.** Si vous utilisez l'outil électrique adéquat et respectez le régime pour lequel il a été conçu, il réalisera un travail de meilleure qualité et plus sûr.
- b) **N'utilisez pas l'outil électrique s'il est impossible de l'allumer ou de l'éteindre avec l'interrupteur.** Un outil électrique qui ne peut être contrôlé par l'interrupteur représente un danger et doit être réparé.
- c) **Débranchez la fiche de la source d'alimentation et/ou le bloc-piles de l'outil électrique avant d'effectuer des réglages, de changer les accessoires ou de ranger les outils électriques.** Ces mesures de sécurité préventives réduiront les risques de démarrage accidentel de l'outil électrique.
- d) **Après utilisation, rangez l'outil électrique hors de portée des enfants et ne laissez aucune personne l'utiliser si elle n'est pas familiarisée avec les outils électriques ou ces instructions.** Les outils électriques représentent un danger entre des mains inexpertes.
- e) **Procédez à l'entretien des outils électriques. Assurez-vous que les pièces en mouvement ne sont pas désalignées ou coincées, qu'aucune pièce n'est cassée ou que l'outil électrique n'a subi aucun dommage pouvant affecter son bon fonctionnement. Si l'outil électrique est endommagé, faites-le réparer avant de le réutiliser.** De nombreux accidents sont causés par des outils mal entretenus.
- f) **Maintenez vos outils affûtés et propres.** Un outil bien entretenu et aux bords bien affûtés risquera moins de se coincer et sera plus facile à maîtriser.
- g) **Utilisez l'outil électrique, ses accessoires et ses embouts, etc. conformément aux instructions, en tenant compte des conditions de travail et de la tâche à effectuer.** L'utilisation d'un outil électrique à des fins autres que celles prévues est potentiellement dangereuse.

5) UTILISATION ET ENTRETIEN DU BLOC-PILES

- a) **Rechargez le bloc-piles uniquement avec le chargeur spécifié par le fabricant.** Un chargeur prévu pour un certain type de bloc-piles peut être à l'origine d'un incendie lorsqu'il est utilisé avec un autre bloc-piles.
- b) **Utilisez les outils électriques uniquement avec les bloc-piles spécifiés.** L'utilisation d'autres blocs-piles peut être à l'origine de blessures ou d'incendie.
- c) **Lorsque vous n'utilisez pas le bloc-piles, tenez-le à l'écart des objets métalliques, tels que trombones, pièces de monnaie, clés, clous, vis ou autres petits objets métalliques susceptibles de créer une connexion entre deux bornes.** Court-circuiter les bornes entre elles peut provoquer des brûlures ou un incendie.
- d) **Dans des conditions abusives, du liquide peut s'échapper de la pile ; en éviter le contact. En cas de contact accidentel, rincez à l'eau. Si le liquide entre en contact avec les yeux, consultez également un médecin.** Le liquide qui s'échappe de la pile peut engendrer une irritation ou des brûlures.

6) RÉPARATION

- a) **Confiez la réparation de votre outil électrique à un réparateur qualifié qui utilise des pièces de rechange identiques.** La sécurité de l'outil électrique sera ainsi préservée

Nègles de sécurité supplémentaires pour les scies sauteuses

- **Tenez l'outil électrique par les surfaces de préhension isolées dans les situations où l'outil de coupe peut entrer en contact avec un câble électrique dissimulé ou avec son propre cordon d'alimentation.** Le contact avec un câble « sous tension » mettra les pièces métalliques à découvert de l'outil « sous tension » et électrocutera l'utilisateur.
- **Immobilisez la pièce de travail sur une surface stable en utilisant un étau ou une autre manière adéquate.** Tenir la pièce avec la main ou l'appuyer contre le corps offre une stabilité insuffisante et peut provoquer une perte de contrôle.
- Lors de l'utilisation de lames conçues pour la découpe du bois, retirez les éventuels clous et objets métalliques de la pièce travaillée avant de commencer le sciage.
- Dans la mesure du possible, utilisez des serre-joints et des étaux pour bloquer fermement la pièce.

- *N'essayez pas de scier des pièces de très petite taille.*
- *Ne vous penchez pas trop en avant. Adoptez une position équilibrée, surtout lorsque vous travaillez sur une échelle ou un échafaudage.*
- *Tenez toujours la scie à deux mains.*
- *Pour la coupe de courbes et la coupe en plongée, utilisez une lame à cet effet.*

CONTRÔLE ET CHANGEMENT DE LA LAME

- *Utilisez uniquement les lames conformément aux instructions de ce manuel de l'utilisateur.*
- *Utilisez uniquement des lames affûtées et en parfait état. Jetez et remplacez immédiatement toute lame fendue ou voilée.*
- *Vérifiez que la lame est enclenchée solidement.*
- *Il est possible que le sciage chauffe la lame. Avant de remplacer une lame, veillez donc à la laisser ou à la faire refroidir, ou portez des gants de protection.*

Risques résiduels

- *En dépit de l'application des réglementations de sécurité en vigueur et de la mise en place de dispositifs de sécurité, certains risques résiduels sont inévitables.*
Il s'agit de :
 - *Dégradation de l'acuité auditive.*
 - *Risque d'accidents provoqués par les pièces exposées de la lame de scie en mouvement.*
 - *Risque de blessure lors du remplacement de la lame.*
 - *Risque d'inhalation de poussière de matériaux potentiellement nocifs lorsqu'ils sont coupés.*

Étiquettes sur l'appareil

On trouve les diagrammes suivants sur l'outil :



Lire la notice d'instructions avant toute utilisation.



Porter un dispositif de protection auditive.



Porter un dispositif de protection oculaire.

EMPLACEMENT DE LA DATE CODÉE DE FABRICATION

La date codée de fabrication, qui comprend aussi l'année de fabrication, est imprimée sur la surface interne du boîtier formant charnière entre l'outil et la batterie.

Exemple :

2013 XX XX

Année de fabrication

Consignes de sécurité importantes pour tous les chargeurs de batterie

CONSERVEZ CES CONSIGNES : ce manuel renferme des consignes de sécurité et d'utilisation importantes pour les chargeurs de batterie DE9116/DE9130/DE9135.

- Avant d'utiliser le chargeur, lisez toutes les consignes et règles de prudence indiquées sur le chargeur, le bloc-piles et le produit utilisant le bloc-piles.



DANGER : risque d'électrocution. Présence de 230 volts dans les terminaux de chargement. Ne pas insérer d'objets conducteurs. Un choc électrique ou une électrocution peut en résulter.



AVERTISSEMENT : risque de choc électrique. Ne laissez pas de liquide pénétrer dans le chargeur. Un choc électrique peut en résulter.



ATTENTION : risque de brûlure. Afin de réduire le risque de blessures corporelles, chargez uniquement des batteries rechargeables DEWALT. Les autres types de batteries peuvent exploser et provoquer des blessures corporelles ou des dégâts matériels.



ATTENTION : dans certaines conditions, lorsque le chargeur est branché sur le réseau d'alimentation électrique, les contacts de charge à découvert à l'intérieur du chargeur peuvent être court-circuités par un corps étranger. Les corps étrangers de nature conductrice tels que, mais sans s'y limiter, la paille de fer, le papier d'aluminium ou toute accumulation de particules métalliques doivent être tenus à l'écart des cavités du chargeur. Débranchez toujours le chargeur de la prise secteur lorsqu'il n'y a pas de bloc-piles dans la cavité. Débranchez le chargeur avant de procéder à son nettoyage.

- N'essayez PAS de charger le bloc-piles avec des chargeurs autres que ceux décrits dans ce manuel. Le chargeur et le bloc-piles sont conçus spécifiquement pour fonctionner ensemble.

- Ces chargeurs ne sont pas prévus pour des utilisations autres que le chargement des batteries DEWALT rechargeables. Toute autre utilisation peut entraîner un risque d'incendie, de choc électrique ou d'électrocution.
- N'exposez pas le chargeur à la pluie ou à la neige.
- Tirez sur la fiche plutôt que sur le cordon lorsque vous débranchez le chargeur. Cette précaution réduira le risque d'endommager la fiche et le cordon électriques.
- Assurez-vous que le cordon soit placé en lieu sûr pour que personne ne marche ou ne trébuche dessus, et qu'il ne soit pas sujet à être endommagé ou soumis à une tension d'une quelconque autre manière.
- N'utilisez une rallonge qu'en cas de nécessité absolue. L'utilisation d'une rallonge inadéquate peut entraîner un risque d'incendie, de choc électrique ou d'électrocution.
- Ne mettez pas d'objet sur le chargeur, et ne placez pas le chargeur sur une surface molle qui pourrait obstruer les fentes d'aération et provoquer une chaleur interne excessive. Mettez le chargeur à un endroit éloigné de toute source de chaleur. La ventilation du chargeur se fait par les fentes pratiquées dans les parties supérieures et inférieures du boîtier.
- Ne faites pas fonctionner le chargeur si la fiche ou le cordon est endommagé ; faites-les remplacer immédiatement.
- Ne faites pas fonctionner le chargeur s'il a reçu un choc violent, s'il est tombé, ou s'il a été autrement endommagé de quelque manière que ce soit. Apportez le chargeur à un centre de réparation agréé.
- Ne démontez pas le chargeur ; apportez-le à un centre de réparation agréé lorsqu'un entretien ou une réparation est nécessaire. Un chargeur mal réassemblé peut entraîner un risque de choc électrique, d'électrocution ou d'incendie.
- Débranchez le chargeur de la prise secteur avant de procéder à son nettoyage. Cette précaution réduira le risque de choc électrique. Le retrait du bloc-piles ne réduira pas les risques.
- N'essayez JAMAIS de relier 2 chargeurs ensemble.
- Le chargeur est conçu pour être alimenté en courant électrique domestique standard 230 V. N'essayez pas de l'utiliser sous n'importe quelle autre tension. Cette directive ne concerne pas le chargeur véhiculaire.

CONSERVEZ CES CONSIGNES**Chargeurs**

Les chargeurs DE9116/DE9130 acceptent les blocs-piles DEWALT NiCd et NiMH de 7,2 à 18 V.

Le chargeur DE9135 accepte les blocs-piles NiCd, NiMH ou Li-Ion de 7,2 à 18 V.

Ces chargeurs ne nécessitent aucun réglage et sont conçus pour être d'une utilisation aussi facile que possible.

Processus de charge (fig. A)

DANGER : risque d'électrocution.

Présence de 230 V dans les terminaux de chargement. N'effectuez aucun test avec des objets conducteurs. Risque de choc électrique ou d'électrocution.

1. Branchez le chargeur (14) sur une prise secteur adéquate avant d'insérer le bloc-piles.
2. Insérez le bloc-piles dans le chargeur. Le voyant rouge (de charge) clignote en continu pour indiquer que le processus de charge a commencé.
3. Lorsque le voyant rouge RESTE ALLUMÉ en continu, il indique que la charge est terminée. Le bloc-piles est complètement chargé et peut être immédiatement utilisé ou laissé dans le chargeur.

REMARQUE : pour assurer les performances et la durée de vie maximales des batteries NiCd, NiMH et Li-Ion, les recharger pendant un minimum de 10 heures avant toute utilisation initiale.

Processus de charge

Reportez-vous au tableau ci-dessous pour connaître l'état de charge du bloc-piles.

État de charge	
en charge	- - - - -
complètement chargé	—————
chargement différé, chaud/froid	— - — - -
remplacer le bloc-piles	●●●●●●●●
anomalie	●● ●● ●●

Régénération automatique

Le mode de régénération automatique permet de compenser ou d'équilibrer les cellules individuelles du bloc-piles à sa puissance de crête. Les blocs-piles doivent être régénérés chaque semaine ou lorsque le bloc ne fournit plus la même quantité de travail.

Pour régénérer votre bloc-piles, placez-le dans le chargeur comme d'habitude. Laissez le bloc-piles au moins 10 heures dans le chargeur.

Chargement différé, chaud/froid

Lorsque le chargeur détecte une pile trop chaude ou trop froide, le Chargement différé chaud/froid est automatiquement lancé, et le chargement est suspendu jusqu'à ce que la pile retrouve une température normale. Le chargeur retourne ensuite automatiquement au mode de chargement du bloc-piles. Cette fonction garantit une durée de vie optimale du bloc-piles.

BATTERIES LI-ION SEULEMENT

Les batteries Li-Ion sont dotées d'un système électronique de protection qui les protège contre toute surcharge, surchauffe ou fuite importante.

L'outil s'arrêtera automatiquement lorsque le système électronique de protection sera activé. Dans cette éventualité, placer la batterie Li-Ion sur le chargeur pour la recharger pleinement.

Consignes de sécurité importantes pour tous les blocs-piles

Lors de la commande de blocs-piles de rechange, assurez-vous d'inclure le numéro de catalogue et la tension. Consultez le tableau figurant à la dernière page du présent manuel pour connaître la compatibilité des chargeurs et des blocs-piles.

Le bloc-piles n'est pas entièrement chargé à la sortie de la boîte. Avant d'utiliser le bloc-piles et le chargeur, veuillez lire les consignes de sécurité indiquées ci-dessous. Suivez ensuite les procédures de chargement décrites.

LISEZ TOUTES LES CONSIGNES

- **Ne chargez pas ou n'utilisez pas une pile dans un milieu déflagrant, comme en présence de liquides, de gaz ou de poussières inflammables.** Insérer ou retirer le bloc-pile du chargeur peut enflammer la poussière ou des émanations.
- Chargez les blocs-piles uniquement sur les chargeurs DEWALT.
- N'éclaboussez **PAS** le bloc-piles, **NE** l'immergez **PAS** dans l'eau ou tout autre liquide.
- **Ne rangez pas ou n'utilisez pas l'outil et le bloc-piles dans des endroits où la température peut atteindre ou excéder 40 °C (105 °F) (comme dans les remises extérieures ou les bâtiments métalliques l'été).**



DANGER : ne jamais tenter d'ouvrir la batterie pour quelque raison que ce soit. Si le boîtier de la batterie est fissuré ou endommagé, ne pas l'insérer dans un chargeur. Ne pas écraser, laisser tomber, ou endommager les batteries. Ne pas utiliser une batterie ou un chargeur qui a reçu un choc violent, est tombé, a été écrasé ou endommagé de quelque façon que ce soit (p. ex. percé par un clou, frappé d'un coup de marteau, piétiné), car il y a des risques de décharges électriques ou d'électrocution. Les batteries endommagées doivent être renvoyées à un centre de réparation pour y être recyclées.



ATTENTION : Après utilisation, ranger l'outil, à plat, sur une surface stable là où il ne pourra ni faire tomber ni faire trébucher personne.

Certains outils équipés d'une large batterie peuvent tenir à la verticale sur celle-ci, mais manquent alors de stabilité.

CONSIGNES DE SÉCURITÉ SPÉCIFIQUES PROPRES AU NICKEL-CADMIUM (NiCd) OU AU NICKEL MÉTAL HYDRURE (NiMH)

- **Ne pas incinérer la batterie même si elle est sévèrement endommagée ou complètement usagée, car elle pourrait exploser au contact des flammes.**
- **De légères fuites de liquide peuvent se produire au niveau des cellules de la batterie en cas d'utilisation ou de conditions de températures extrêmes.** Cela ne représente en aucun cas une défaillance du produit.

Toutefois, si le joint d'étanchéité extérieur est endommagé :

- a. et que son liquide entre en contact avec la peau, la rincer immédiatement à l'eau savonneuse pendant quelques minutes.
- b. et que son liquide entre en contact avec les yeux, les rincer à l'eau claire pendant au moins une dizaine de minutes puis consulter immédiatement un médecin.
(Note médicale : le liquide est composé d'une solution d'hydroxyde de potassium à 25–35 %).

CONSIGNES DE SÉCURITÉ SPÉCIFIQUES PROPRES AUX BATTERIES AU LITHIUM ION (Li-Ion)

- **Ne pas incinérer la batterie même si elle est sévèrement endommagée ou complètement usagée, car elle pourrait exploser au contact des flammes.** Au cours de l'incinération des

batteries au lithium-ion, des vapeurs et matières toxiques sont dégagées.

- **En cas de contact du liquide de la batterie avec la peau, la rincer immédiatement au savon doux et à l'eau claire.** En cas de contact oculaire, rincer l'œil ouvert à l'eau claire une quinzaine de minutes, ou jusqu'à ce que l'irritation cesse. Si des soins médicaux sont nécessaires, noter que l'électrolyte de la batterie est composé d'un mélange de carbonates organiques liquides et de sels de lithium.
- **Le contenu des cellules d'une batterie ouverte pourrait causer une irritation des voies respiratoires.** Dans cette éventualité, exposer l'individu à l'air libre. Si les symptômes persistent, consulter un médecin.



AVERTISSEMENT : risques de brûlures. Le liquide de la batterie pourrait s'enflammer s'il est exposé à des étincelles ou à une flamme.

Cache protecteur du bloc-piles (fig. B)

Un cache protecteur est fourni pour recouvrir les contacts du bloc-piles lorsque celui-ci est détaché. Si le cache protecteur n'est pas en place, des objets métalliques pourraient court-circuiter les contacts, ce qui causerait un risque d'incendie et endommagerait le bloc-piles.

1. Enlevez le cache protecteur avant de placer le bloc-piles dans le chargeur ou l'outil.
2. Placez le cache protecteur sur les contacts du bloc-piles immédiatement après avoir retiré le bloc-piles du chargeur ou de l'outil.



AVERTISSEMENT : vérifiez que le cache protecteur est bien en place avant de ranger ou de transporter un bloc-piles détaché.

Bloc-piles (fig. A)

TYPE DE PILE

La DC330 fonctionne sur des blocs-piles de 18 V.

Recommandations de stockage

1. Le lieu idéal de rangement est un lieu frais et sec, à l'abri de toute lumière solaire directe et de tout excès de température. Pour des performances et une durée de vie optimales, entreposer les batteries à température ambiante après utilisation.

REMARQUE : les batteries Li-Ion doivent être pleinement chargées avant d'être entreposées.

- Un stockage prolongé ne nuira ni à la batterie ni au chargeur. Dans les conditions adéquates, ils peuvent être entreposés jusqu'à 5 ans.

Étiquettes figurant sur le chargeur et le bloc-piles

Outre les pictogrammes utilisés dans ce manuel, les étiquettes sur le chargeur et le bloc-piles comportent les pictogrammes suivants :



Lisez le manuel d'instruction avant utilisation.



Bloc-piles en charge.



Bloc-piles chargé.



Bloc-piles défectueux.



Chargement différé, chaud/froid.



N'insérez pas d'objets conducteurs.



Ne chargez pas un bloc-piles endommagé.



Utilisez le chargeur uniquement avec des blocs-piles DEWALT. Tout autre bloc-piles risque d'exploser et de provoquer des blessures corporelles ou des dégâts matériels.



Ne l'exposez pas à l'eau.



Faites immédiatement remplacer les cordons défectueux.



Chargez uniquement à une température comprise entre 4 °C et 40 °C.



Mettez le bloc-piles au rebut en respectant l'environnement.



N'incinérez pas le bloc-pile NiMH, NiCd+ et Li-Ion.



Charges NiMH and NiCd battery packs.

 Li-Ion Charge les blocs-piles Li-Ion.



Consulter la **Caractéristiques techniques** pour les temps de charge.

Contenu de l'emballage

- Scie sauteuse sans fil
- Lame
- Batteries, NiCd (DC330KA)
- Batteries, NiMH (DC330KB)
- Batteries, Li-Ion (DC330KL)
- Chargeur (DC330KA/DC330KB/DC330KL)
- Coffret (DC330KA/DC330KB/DC330KL)
- Notice d'instructions
- Dessin éclaté

REMARQUE : les blocs-piles et les chargeurs ne sont pas inclus avec les modèles N.

- Vérifiez si l'outil, les pièces ou les accessoires ne présentent pas de dommages dus au transport.
- Prenez le temps de lire et de comprendre dans son intégralité ce manuel avant d'utiliser l'outil.

Description (fig. A)



AVERTISSEMENT : ne modifiez jamais l'outil électrique ou une de ses pièces sous peine de provoquer des dégâts matériels ou des blessures corporelles.

- Interrupteur à variateur de vitesse
- Bouton de verrouillage
- Commande de soufflerie de la sciure
- Verrou de lame
- Protection digitale
- Porte-lame
- Galet-guide
- Semelle
- Sélecteur de course du balancier
- Levier de sabot
- Poignée principale
- Pack-batteries
- Boutons de dégagement
- Chargeur
- Voyant rouge

UTILISATION PRÉVUE

La scie sauteuse DC330 est conçue pour un sciage professionnel du bois, de l'acier, de l'aluminium, du plastique et de la céramique sur divers chantiers (chantiers de construction, par exemple).

FRANÇAIS

NE l'utilisez **PAS** dans un endroit humide ou en présence de liquides ou de gaz inflammables.

Ces scies sauteuses robustes sont des outils électriques professionnels.

TENEZ les enfants à **L'ÉCART** de l'outil. Les utilisateurs inexpérimentés doivent être encadrés lorsqu'ils utilisent cet outil.

- Ce produit n'est pas prévu pour être utilisé par des personnes (y compris les enfants) dont les capacités physiques, sensorielles ou mentales sont réduites ou qui manquent d'expérience ou d'aptitudes, sauf si ces personnes sont surveillées par une autre personne responsable de leur sécurité. Ne jamais laisser les enfants seuls avec ce produit.

Sécurité électrique

Le moteur électrique a été conçu pour une seule tension. Vérifiez toujours que la tension du bloc-piles correspond à la tension indiquée sur la plaque signalétique. Vérifiez également que la tension de votre chargeur correspond à la tension secteur.



Votre chargeur DEWALT est à double isolation conformément à la norme EN 60335 ; un câble de mise à la terre n'est donc pas nécessaire.

Si le cordon d'alimentation est endommagé, remplacez-le par un cordon spécial disponible auprès du service après-vente DEWALT.

- (CH)** Toujours utiliser la fiche prescrite lors du remplacement du câble d'alimentation.
 - Type 11 pour la classe II (Isolation double) - outils
 - Type 12 pour la classe I (Conducteur de terre) - outils
- (CH)** En cas d'utilisation à l'extérieur, connecter les outils portatifs à un disjoncteur FI.

Utilisation d'une rallonge

N'utiliser une rallonge qu'en cas de nécessité absolue. Utiliser une rallonge homologuée compatible avec la tension nominale du chargeur (consulter la **Caractéristiques techniques**). La section minimale du conducteur est de 1 mm² pour une longueur maximale de 30 m.

En cas d'utilisation d'un dévidoir, dérouler systématiquement le câble sur toute sa longueur.

ASSEMBLAGE ET RÉGLAGE



AVERTISSEMENT : retirer systématiquement la batterie avant tout montage ou réglage. Arrêter systématiquement l'outil avant d'insérer ou de retirer la batterie.



AVERTISSEMENT : utilisez uniquement des blocs-piles et des chargeurs DEWALT.

Insertion et retrait du bloc-piles de l'outil (fig. A)

1. Insérez le bloc-piles (12) dans la poignée jusqu'au déclic.
2. Pour retirer le bloc-piles, enfoncez simultanément les deux boutons de dégagement (13) et tirez sur le bloc-piles pour le dégager de la poignée.

Retrait et montage de la lame de sciage (fig. C)

Le système de remplacement de lame sans outil garantit un changement de lames rapide et simple.

- Ouvrez le porte-lame (6) en rétractant complètement le verrou de lame (4).
- Insérez la lame dans le porte-lame (6) en guidant l'arrière de la lame dans la fente du galet-guide (7).
- Relâchez le verrou de lame (4).
- Pour retirer la lame, rétractez complètement son verrou et tirez la lame hors du porte-lame.

LAMES DE SCIE

Type de lame	Applications
Lame de coupe finement dentée	pour les découpes droites propres
Lame de coupe grossièrement dentée	pour les découpes droites rapides
Lame de découpe de métal	pour les métaux ferreux ou non
Lame de coupe à ras ¹⁾	pour les finitions de coupe contre un mur ou en angle.

¹⁾Pas disponible dans tous les pays.

Toute une gamme de lames de sciage sont disponibles en option.



AVERTISSEMENT : Prenez toujours beaucoup de soin lors du choix de la lame.

Réglage de l'angle du chanfrein (fig. D)

Le sabot réglable (8) permet des angles de coupe à droite comme à gauche jusqu'à 45°. La graduation du chanfrein propose des angles pré-réglés de 0°, 15°, 30° et 45°.

- Relâchez le levier du sabot (10).
- Faites glisser le sabot (8) vers la lame.
- Faites basculer le sabot et réglez l'angle du chanfrein à l'aide de la graduation.
- Serrez le levier du sabot.

Réglage de la course du balancier (fig. A)

La course réglable du balancier garantit une course de coupe parfaite pour différents matériaux.

- Positionnez le sélecteur (9) à la position désirée en vous référant au tableau suivant. Le sélecteur peut être réglé en cours d'utilisation.

Pos.	Bois	Metal	Plastiques
3	Coupe rapide	–	PVC
2	Pièces épaisses	–	Fibre de verre Acrylique
1	Contreplaqué Aggloméré	Aluminium Non ferreux	–
0	Pièces fines Coupe fine	Feuilles de métal	–

Réglage de la soufflerie de sciure (fig. A)

La soufflerie de sciure conduit un flux d'air réglable sur la lame afin que la pièce travaillée reste libre de toute sciure durant la coupe.

- Réglez la soufflerie de sciure à l'aide du levier (3).
 - Bas Pour le travail des métaux, en utilisant des liquides de refroidissement et de lubrification et pour l'extraction de poussière.
 - Intermédiaire Pour le travail du bois et des matériaux similaires à faible vitesse.
 - Haut Pour le travail du bois et des matériaux similaires à vitesse accélérée.

Montage de la protection de sabot anti-rayure plastique (fig. E)

La protection de sabot anti-rayure (17) réduit les dégâts sur la surface (sensible) des pièces travaillées.

- Engagez la protection sur le sabot comme indiqué.

Montage et dépose de l'insert de sabot anti-éclat (fig. F1, F2)

L'insert de sabot anti-éclat (18), monté au ras de la lame réduit les éclats de la pièce travaillée. L'insert peut être monté à la fois sur le sabot et sur la protection de sabot.

- Maintenez l'insert (18) selon l'orientation indiquée
- Afin de monter l'insert sur le sabot (8) :
 - Faites glisser les bords (19) dans les encoches (20).
 - Ramenez l'insert en position en le glissant contre le sabot.
- Afin de monter l'insert sur la protection (17):
 - Faites glisser les bords (19) derrière les nervures (21).
 - Poussez la partie avant de l'insert vers la protection. L'insert s'enclenche.
- Pour retirer l'insert de sabot anti-éclat, suivez le processus inverse.

Aspiration de poussière (fig. G)

L'adaptateur d'extraction de poussière (22) combiné avec le bouclier d'aspiration de poussière (23) permet de retirer la poussière de la surface de la pièce travaillée lorsqu'il est relié à un système d'extraction de poussière adapté.

- Placez le bouclier d'aspiration de poussière (23) sur la protection digitale (5) afin de l'enclencher.
- Montez l'adaptateur d'extraction de poussière (22) sur l'outil, comme indiqué.
- Reliez le flexible d'un système d'extraction de poussière approprié à l'adaptateur.



AVERTISSEMENT : L'inhalation de poussière de sciure de bois présente un risque grave pour la santé. Raccordez toujours un système d'extraction de poussière mis au point conformément aux directives relatives à l'émission de poussière. Il est conseillé de porter un masque anti-poussière.



AVERTISSEMENT : N'utilisez pas un système d'extraction de poussière lors du sciage de métaux à moins d'utiliser un extincteur d'étincelles.

Avant la mise en marche

- Vérifier si votre pack-batteries est (complètement) chargé.

OPÉRATION



AVERTISSEMENT : mettez votre outil hors tension et enlevez le bloc-piles avant d'installer ou de retirer tout accessoire, avant de procéder à des réglages ou des réparations. Bloquez la gâchette lorsque vous n'utilisez pas l'outil et lorsqu'il est rangé.



AVERTISSEMENT : portez toujours un appareil de protection anti-bruit approprié. Dans certaines conditions et durée d'utilisation, le bruit provenant de cet outil peut induire une certaine perte de l'ouïe.

Mode d'emploi



AVERTISSEMENT :

- Toujours respecter les consignes de sécurité et les règles en vigueur.
- Bien fixer la pièce à scier. Avant de scier, éloigner tous les clous et outils métalliques de l'aire de travail.
- Vérifier qu'il y a un espace suffisant pour la lame sous la pièce. Ne pas couper de matériaux dépassant la profondeur maximum de coupe de la lame.
- Utiliser uniquement des lames de scie solides et en parfait état. Les lames de scie fendues ou voilées doivent être remplacées immédiatement.
- Ne pas sectionner des tubes.
- Ne jamais faire marcher l'outil sans lame de scie dans le porte-lame.
- Pour un résultat parfait, déplacer l'outil en avançant sans à-coups. Ne pas exercer de pression latérale sur la lame de scie. La semelle doit rester bien à plat sur l'ouvrage. Pour scier des formes sinueuses, faire avancer l'outil tout doucement.
- Attendre que l'outil soit complètement immobilisé avant de retirer la lame de scie de l'ouvrage. Après le travail, la lame de scie risque d'être chaude. Ne pas la toucher.

Position correcte des mains (fig. A, H)



AVERTISSEMENT : pour réduire tout risque de dommages corporels graves, adopter **SYSTÉMATIQUEMENT** la position des mains illustrée.



AVERTISSEMENT : pour réduire tout risque de dommages corporels graves, maintenir fermement et **SYSTÉMATIQUEMENT** l'outil pour anticiper toute réaction soudaine de sa part.

La position correcte des mains requiert une main sur la poignée supérieure (24), et l'autre sur la poignée principale (11).

Mise en marche et arrêt (fig. I)

Pour plus de sécurité, votre outil est équipé d'un cran de sûreté.

- Pour débloquer l'outil, relâchez le cran de sûreté (2).
- Pour mettre l'outil en marche, appuyer sur l'interrupteur à variateur (1). La vitesse augmente avec la pression exercée sur l'interrupteur.
- Pour arrêter l'outil, relâcher l'interrupteur.
- Pour verrouiller l'outil en position d'arrêt, enclenchez le cran de sûreté.



AVERTISSEMENT : Après une utilisation prolongée de l'outil à faible vitesse, faites-le tourner environ 3 minutes à vitesse maximum mais sans charge.

Pour scier le bois

- Si nécessaire, tracer une ligne de coupe.
- Mettre l'outil en marche.
- Bien maintenir l'outil et suivre la ligne tracée sur l'ouvrage.
- Pour scier parallèlement au bord de la pièce à scier, installer le guide parallèle et guider la scie le long de la pièce comme l'indique la figure J

Pour scier le bois en utilisant un trou guide

- Si nécessaire, tracer une ligne de coupe.
- Percer un trou (ø mini. 12 mm) et y introduire la lame de scie.
- Mettre l'outil en marche.
- Suivre la ligne tracée sur l'ouvrage.

- Pour découper des formes circulaires, installer le compas à verge et régler le rayon désiré (fig. K).



Sciage jusqu'à une arête vive (fig. L)

- À l'aide d'une lame conventionnelle, coupez jusqu'à l'arête vive.
- Terminez la coupe à l'aide de la lame de coupe à ras.



Aspiration de poussière (fig. G)

- Quand l'outil est utilisé à l'intérieur durant une période prolongée, utiliser un système d'aspiration de poussière mis au point en conformité avec les régulations relatives à l'émission de la poussière.

Pour scier le métal

- Monter une lame de scie adaptée.
- Procéder comme décrit ci-dessus.



ATTENTION : Utiliser un lubrifiant de refroidissement (huile de coupe) pour éviter la surchauffe de la lame de scie et de l'ouvrage.

ENTRETIEN

Votre outil électrique DEWALT a été conçu pour durer longtemps avec un minimum d'entretien. Son fonctionnement satisfaisant pendant de longues années repose sur un entretien soigneux et régulier.



AVERTISSEMENT : afin de diminuer le risque de graves blessures corporelles, mettez l'outil hors tension et enlevez le bloc-piles avant de procéder à des réglages ou de retirer/d'installer des accessoires ou des pièces de fixation. Un démarrage involontaire peut entraîner des blessures.

Le chargeur n'est pas réparable. Il n'y a pas de pièces réparables par l'utilisateur dans le chargeur.



LUBRIFICATION DU GALET-GUIDE (FIG. C)

- Appliquez une goutte d'huile sur le galet-guide (7) à intervalles réguliers pour éviter les blocages.

Nettoyage



AVERTISSEMENT : retirez la saleté et la poussière du logement principal en soufflant de l'air sec aussi souvent que vous remarquez une accumulation de saleté à l'intérieur et autour des orifices d'aération. Portez des lunettes de sécurité homologuées et un masque anti-poussière homologué lorsque vous effectuez cette procédure.



AVERTISSEMENT : n'utilisez jamais de solvants ou d'autres produits chimiques corrosifs pour nettoyer les pièces non métalliques de l'outil. Ces produits chimiques risquent d'affaiblir les matériaux utilisés dans ces pièces. Utilisez un chiffon imbibé uniquement d'eau et de détergent doux. Ne laissez jamais un liquide pénétrer à l'intérieur de l'outil et n'immergez jamais les pièces de l'outil dans un liquide.

INSTRUCTIONS DE NETTOYAGE DU CHARGEUR



AVERTISSEMENT : risque de choc électrique. Débranchez le chargeur de la prise secteur avant de procéder à son nettoyage. Vous pouvez retirer la saleté et la graisse sur l'extérieur du chargeur en utilisant un chiffon ou une brosse douce non métallique. N'utilisez pas d'eau ou d'autres solutions nettoyantes.

Accessoires optionnels



AVERTISSEMENT : l'utilisation d'accessoires autres que ceux fournis par DEWALT peut se révéler dangereuse, car ils n'ont pas été testés sur ce produit. Afin de réduire le risque de blessure, utilisez uniquement des accessoires recommandés par DEWALT.

Prenez contact avec votre revendeur pour obtenir de plus amples informations sur les accessoires appropriés.

Ils comprennent :

- Guide parallèle DE3241
- Barre de compas DE3242
- Buse d'extraction des poussières 581281-00
- Défecteur de poussières 581239-01
- Insert de sabot anti-éclat 402140-00
- Protège sabot anti-rayure 581268-00

FRANÇAIS

Les lames de rechange suivantes sont disponibles :

- Lame de coupe propre DT2209
- Lame de coupe rapide DT2213
- Lame à métal DT2160
- Lame de coupe affleurée DT2074*

*Pas disponible dans tous les pays

Respect de l'environnement



Collecte sélective. Ne jetez pas ce produit avec vos ordures ménagères.

Le jour où votre produit DEWALT doit être remplacé ou que vous n'en avez plus besoin, ne le jetez pas avec vos ordures ménagères. Préparez-le pour la collecte sélective.



La collecte sélective des produits et emballages usagés permet de recycler et réutiliser leurs matériaux. La réutilisation de matériaux recyclés aide à protéger l'environnement contre la pollution et à réduire la demande en matière première.

Selon les réglementations locales, un service de collecte sélective pour les produits électriques peut être fourni de porte à porte, dans une déchetterie municipale ou sur le lieu d'achat de votre nouveau produit.

DEWALT dispose d'installations pour la collecte et le recyclage des produits DEWALT en fin de cycle de vie utile. Pour profiter de ce service, veuillez rapporter votre produit à un réparateur autorisé qui le recyclera en notre nom.

Pour connaître l'adresse d'un réparateur autorisé près de chez vous, prenez contact avec votre bureau DEWALT local à l'adresse indiquée dans ce manuel de l'utilisateur. Ou consultez la liste des réparateurs autorisés DEWALT et le panorama détaillé de notre SAV et contacts sur Internet à l'adresse : www.2helpU.com.



Bloc-piles rechargeable

Ce bloc-piles longue durée doit être rechargé lorsqu'il ne fournit plus suffisamment d'énergie pour des travaux réalisés aisément auparavant. En fin de vie utile, mettez le bloc-piles au rebut tout en respectant l'environnement :

- Déchargez complètement le bloc-piles, puis retirez-le de l'outil.
- Les cellules Li-Ion, NiCd et NiMH sont recyclables. Apportez-les à votre revendeur ou à un centre de recyclage local. Les blocs-piles collectés seront recyclés ou éliminés correctement.

GARANTIE

DEWALT est si sûr de la qualité de ses produits qu'il propose à tous les professionnels qui les utilisent, une garantie exceptionnelle. Cette promesse de garantie s'ajoute à vos droits contractuels en tant qu'utilisateur professionnel ou vos droits légaux en tant qu'utilisateur privé, non professionnel, et elle ne peut en aucun cas leur porter préjudices. Cette garantie est valable au sein des territoires des États membres de l'Union Européenne et au sein de la Zone européenne de libre-échange.

• GARANTIE DE SATISFACTION DE 30 JOURS •

Si les performances de votre outil DEWALT ne vous apportaient pas totale satisfaction, retournez simplement, au point de vente, l'outil accompagné de tous ses composants originaux, dans un délai de 30 jours à compter de sa date d'achat pour son échange ou son remboursement intégral. Le produit devra avoir été soumis à une usure normale. Une preuve d'achat sera exigée.

• CONTRAT D'ENTRETIEN GRATUIT D'UN AN •

Si votre outil DEWALT doit subir un entretien ou une révision dans les 12 mois suivant l'achat, vous avez droit à une intervention gratuite. Cette dernière sera effectuée gratuitement par un centre de réparation agréé DEWALT. Une preuve d'achat sera exigée. Cela comprend la main-d'œuvre. Les accessoires et les pièces détachées sont exclus, à moins d'un défaut de fabrication sous garantie.

• GARANTIE COMPLÈTE D'UN AN •

Si votre produit DEWALT présentait un vice de matériau ou de fabrication dans les 12 mois à compter de sa date d'achat, DEWALT garantit le remplacement gratuit de toute pièce défectueuse ou, à notre entière discrétion, le remplacement gratuit de l'appareil, à condition que :

- Le produit ait été utilisé correctement ;
- Le produit ait été soumis à une usure normale ;
- Aucune réparation n'ait été effectuée par du personnel non autorisé ;
- Une preuve d'achat soit fournie;
- Le produit soit retourné complet, avec l'ensemble de ses composants originaux.

Si vous souhaitez effectuer une réclamation, contactez votre revendeur ou consultez l'emplacement du centre de réparation agréé DEWALT le plus proche dans le catalogue DEWALT ou contactez le service clientèle DEWALT à l'adresse indiquée dans ce manuel. Une liste des centres de réparation agréés DEWALT et tout détail complémentaire concernant notre service après-vente, sont à votre disposition sur notre site Internet : www.2helpU.com.

SEGHETTO ALTERNATIVO A BATTERIA DC330

Congratulazioni!

Avete scelto un utensile DEWALT. Anni di esperienza, continui miglioramenti e innovazioni tecnologiche rendono i prodotti DEWALT gli elettro-utensili più affidabili per gli operatori professionali.

Dati Tecnici

DC330		
Tensione	V _{DC}	18
Tipo		2
Potenza ergota (max)	W	400
Velocità a vuoto	min ⁻¹	0-3.000
Profondità max. taglio	mm	26
Profondità di taglio su:		
- legno	mm	130
- alluminio	mm	25
- acciaio	mm	10
Regolazione dell'angolo di inclinazione (sx/dx)	°	0-45°
Peso (senza batterie)	kg	2,3
L _{PA} (pressione sonora)	dB(A)	87
K _{PA} (incertezza pressione sonora)	dB(A)	3,0
L _{WA} (potenza sonora)	dB(A)	98
K _{WA} (incertezza potenza sonora)	dB(A)	3,0
Valori di vibrazione totali (somma vettoriale triassiale) determinati in base allo standard EN 60745:		
Valore di emissione vibrazioni		
a _h =	m/s ²	11
Incertezza K =	m/s ²	2,6

Il livello di emissione di vibrazioni indicato in questo foglio informativo è stato misurato con un test standard fornito in EN 60745 e può essere utilizzato per confrontare utensili fra di loro. Può essere utilizzato per una valutazione preliminare dell'esposizione.



AVVERTENZA: il livello di emissioni delle vibrazioni dichiarato rappresenta le applicazioni principali dell'utensile. Tuttavia, se l'utensile viene utilizzato per diverse applicazioni, con diversi accessori o non viene mantenuto adeguatamente, l'emissione delle vibrazioni può essere diversa. Ciò

potrebbe aumentare sensibilmente il livello di esposizione in un dato periodo di lavoro.

Una stima del livello di esposizione alle vibrazioni dovrebbe anche considerare i periodi in cui l'utensile è spento o quando è acceso ma non in funzione. Ciò potrebbe ridurre sensibilmente il livello di esposizione in un dato periodo di lavoro.

Identificare misure di sicurezza aggiuntive per proteggere l'operatore dagli effetti delle vibrazioni, come: manutenzione dell'utensile e degli accessori, evitare il raffreddamento delle mani, organizzazione dei modelli di lavoro.

Blocco batteria	DE9096	DE9503	DE9180
Tipo batteria	NiCd	NiMH	Li-Ion
Tensione	V _{DC}	18	18
Capacità	Ah	2,4	2,6
Peso	kg	1,0	0,68

Caricabatteria	DE9116	DE9130	DE9135
Tensione di alimentazione	V _{AC}	230	230
Tipo batteria	NiCd/ NiMH	NiCd/ NiMH	NiCd/NiMH/ Li-Ion
Tempo di caricamento appr.	min	60	30
		(2,0 Ah blocchi batteria)	(2,0 Ah blocchi batteria)
Peso	kg	0,4	0,52

Fusibili

Europa	utensili 230 V 10 ampere, alimentazione
--------	--

Definizioni: linee guida per la sicurezza

Le definizioni seguenti descrivono il livello di criticità di ciascuna indicazione. Leggere il manuale e prestare attenzione ai seguenti simboli.



PERICOLO: indica una situazione di pericolosissima che, se non viene evitata, provoca il decesso o lesioni personali gravi.



AVVERTENZA: indica una situazione potenzialmente pericolosa che, se non viene evitata, **può** provocare il **decesso** o **lesioni personali gravi**.



ATTENZIONE: indica una situazione potenzialmente pericolosa che, se non viene evitata, **può** provocare **lesioni personali di entità lieve o moderata**.

AVVISO: indica una situazione **non in grado di causare lesioni personali** ma che, se non evitata, **potrebbe** provocare **danni materiali**.



Segnala il pericolo di scosse elettriche.



Pericolo d'incendio.

Dichiarazione di conformità CE

DIRETTIVA MACCHINE



DC330

DEWALT dichiara che i prodotti qui descritti nei **Dati tecnici** sono conformi alle normative: 2006/42/CE, EN 60745-1, EN 60745-2-11.

Questi prodotti sono anche conformi alle normative 2004/108/CE e 2011/65/UE. Per ulteriori informazioni, contattare DEWALT all'indirizzo seguente o vedere sul retro del manuale.

Il firmatario è responsabile della compilazione del documento tecnico e rende questa dichiarazione per conto di DEWALT.

H. Grossmann

Horst Grossmann
Vice Presidente Progettazione e Sviluppo Prodotti
DEWALT, Richard-Klinger-Strasse 11,
D-65510, Idstein, Germania
15.09.2009



AVVERTENZA: per ridurre il rischio di lesioni, leggere attentamente il manuale di istruzioni.

Avvertenze generali relative alla sicurezza degli elettroutensili



AVVERTENZA! Leggere tutte le istruzioni e le avvertenze relative alla sicurezza. La mancata osservanza delle avvertenze e delle istruzioni può provocare scosse elettriche, incendi e/o lesioni gravi.

CONSERVARE TUTTE LE AVVERTENZE E LE ISTRUZIONI PER RIFERIMENTO FUTURO.

Il termine "elettrotensile" utilizzato nelle avvertenze fa riferimento sia agli elettroutensili alimentati da rete (tramite cavo), sia a quelli alimentati a batteria (cordless).

1) SICUREZZA DELL'AMBIENTE DI LAVORO

- Mantenere l'ambiente di lavoro pulito e ben illuminato.** Gli ambienti disordinati o scarsamente illuminati favoriscono gli incidenti.
- Non utilizzare gli elettroutensili in atmosfere esplosive, ad esempio in presenza di liquidi, gas o polveri infiammabili.** Gli elettroutensili generano scintille che possono provocare l'accensione di polvere o fumi.
- Durante l'uso di un elettroutensile, tenere lontani i bambini e qualsiasi altra persona che si trovi nelle vicinanze.** Le distrazioni possono provocare la perdita di controllo.

2) SICUREZZA DAL PUNTO DI VISTA ELETTRICO

- Le spine dell'elettrotensile devono essere adatte alla presa di rete. Non modificare mai la spina in alcun modo. Non utilizzare adattatori con gli elettroutensili con collegamento a terra (a massa).** Per ridurre il rischio di scosse elettriche evitare di modificare le spine e utilizzare sempre le prese appropriate.
- Evitare il contatto delle parti del corpo con superfici collegate a terra, quali condotti, radiatori, fornelli e frigoriferi.** Se il proprio corpo è collegato a terra, il rischio di scosse elettriche aumenta.
- Non esporre gli elettroutensili alla pioggia o all'umidità.** L'ingresso di acqua in un elettrotensile aumenta il rischio di scosse elettriche.
- Utilizzare il cavo correttamente. Non utilizzare mai il cavo per spostare, tirare o scollegare l'elettrotensile. Tenere il cavo al riparo da calore, olio, spigoli o parti in movimento.** Se il cavo è danneggiato o impigliato, il rischio di scosse elettriche aumenta.

- e) *Durante l'uso dell'elettrotensile in ambienti esterni, utilizzare una prolunga adatta all'uso esterno. Per ridurre il rischio di scosse elettriche, utilizzare un cavo adatto ad ambienti esterni.*
- f) *Se è inevitabile l'uso di un elettrotensile in una zona umida, usare una fonte di corrente protetta da un interruttore differenziale (salvavita). L'uso di un interruttore differenziale riduce i rischi di scosse elettriche.*

3) SICUREZZA PERSONALE

- a) *Quando si utilizza un elettrotensile, prestare sempre la massima attenzione a quello che si sta facendo e utilizzare il buon senso. Non utilizzare un elettrotensile se si è stanchi o sotto l'effetto di droghe, alcool o medicinali. Un solo attimo di distrazione durante l'uso di tali elettrotensili potrebbe provocare gravi lesioni personali.*
- b) *Usare le protezioni antinfortunistiche. Indossare sempre protezioni oculari. L'uso di protezioni antinfortunistiche quali mascherine per la polvere, scarpe antiscivolo, elmetti o cuffie protettive, in condizioni opportune consente di ridurre le lesioni personali.*
- c) *Evitare la messa in funzione non intenzionale. Assicurarsi che l'interruttore sia in posizione off prima di connettere la fonte di corrente e/o il blocco batteria e prima di afferrare o trasportare l'utensile. Se gli elettrotensili vengono trasportati tenendo il dito sull'interruttore o collegati alla rete elettrica con l'interruttore nella posizione on, il rischio di incidenti aumenta.*
- d) *Prima di accendere l'elettrotensile, rimuovere eventuali chiavi o chiavistelli di regolazione. Un chiavistello o una chiave fissati su una parte rotante dell'elettrotensile possono provocare lesioni personali.*
- e) *Prestare attenzione a non perdere l'equilibrio. Mantenere costantemente un buon equilibrio, evitando sbilanciamenti. In questo modo si detiene un maggiore controllo sull'elettrotensile nelle situazioni impreviste.*
- f) *Indossare un abbigliamento adatto. Non indossare abiti larghi o gioielli. Tenere capelli, abiti e guanti lontano dalle parti in movimento. Gli abiti larghi, i gioielli o i capelli lunghi possono rimanere impigliati nelle parti in movimento.*
- g) *Se la dotazione comprende dispositivi per il collegamento di sistemi di estrazione e raccolta della polvere, collegarli e utilizzarli in modo corretto. La raccolta della polvere può ridurre i pericoli legati alla polvere.*

4) USO E MANUTENZIONE DELL'ELETTROTENSILE

- a) *Non forzare l'elettrotensile. Utilizzare l'elettrotensile adatto alla situazione. L'elettrotensile svolge il lavoro nel modo migliore e più sicuro quando usato nelle condizioni per cui è stato progettato.*
- b) *Non utilizzare l'elettrotensile se l'interruttore non consente di accenderlo e spegnerlo. Qualsiasi elettrotensile che non possa essere controllato con l'interruttore è pericoloso e deve essere riparato.*
- c) *Disconnettere la presa dalla fonte di corrente e/o dal il blocco batteria dell'elettrotensile prima di effettuare qualsiasi tipo di regolazione, prima di cambiare accessori o riporre l'elettrotensile. Tali misure di sicurezza preventive riducono il rischio di accensione accidentale dell'elettrotensile.*
- d) *Tenere gli elettrotensili lontano dalla portata dei bambini ed evitarne l'uso da parte di persone che hanno poca familiarità con l'elettrotensile e con le presenti istruzioni. Gli elettrotensili sono pericolosi nelle mani di persone non addestrate.*
- e) *Effettuare la manutenzione degli elettrotensili. Verificare che non vi siano errori di allineamento o grippaggio delle parti in movimento, parti rotte e altre situazioni che potrebbero influire sull'uso dell'elettrotensile. In caso di danni, riparare l'elettrotensile prima dell'uso. Molti incidenti sono provocati da elettrotensili su cui non è stata effettuata la corretta manutenzione.*
- f) *Tenere gli utensili da taglio affilati e puliti. La manutenzione corretta degli utensili da taglio con bordi affilati riduce le probabilità di grippaggio e facilita il controllo.*
- g) *Utilizzare l'elettrotensile, gli accessori, gli utensili da taglio e così via secondo le presenti istruzioni e tenendo in considerazione le condizioni di lavoro e il lavoro da eseguire. L'uso dell'elettrotensile per operazioni diverse da quelle previste può provocare situazioni pericolose.*

5) USO E MANUTENZIONE DELLO STRUMENTO A BATTERIA

- a) **Effettuare la ricarica solo con il caricabatteria specificato dal produttore.**
Un caricabatteria adatto a un determinato tipo di blocco batteria può provocare un rischio di incendio se utilizzato con un altro blocco batteria.
- b) **Utilizzare gli elettrooutensili solo con blocchi batteria specifici.** L'uso di altri blocchi batteria può provocare il rischio di lesioni e incendi.
- c) **Quando il blocco batteria non è in uso, tenerlo lontano da altri oggetti metallici quali fermagli, monete, chiavi, chiodi, viti o altri piccoli oggetti metallici che possono determinare un collegamento tra i terminali.** Il cortocircuito dei terminali della batteria può provocare ustioni o incendi.
- d) **In condizioni di abuso, è possibile che la batteria espella del liquido; evitare il contatto. Se dovesse verificarsi un contatto, sciacquare con acqua. Se il liquido entra in contatto con gli occhi, consultare un medico.** Il liquido espulso dalla batteria può causare irritazioni o ustioni.

6) RIPARAZIONI

- a) **L'elettrooutensile deve essere riparato da personale qualificato, utilizzando parti di ricambio identiche.** In questo modo viene garantita la sicurezza dell'elettrooutensile.

Ulteriori regole di sicurezza per le seghe da taglio

- **Quando si eseguono operazioni in cui l'utensile di taglio può entrare in contatto con fili nascosti o con il cavo elettrico, tenere l'elettrooutensile esclusivamente dalle superfici dell'impugnatura, che sono isolate.** Il contatto con un filo "in tensione" metterà "in tensione" anche le parti metalliche esposte dello strumento e potrebbe causare uno shock elettrico all'operatore.
- **Impiegare morsetti o altri strumenti per fissare il pezzo da lavorare a una superficie stabile.** Tenere il pezzo da lavorare in mano o contro il proprio corpo è una soluzione instabile che può far perdere il controllo.
- **Quando si utilizzano lame speciali per il taglio del legno, rimuovere dal pezzo in lavorazione tutti i chiodi e le parti metalliche prima di iniziare il taglio.**
- **Se possibile, utilizzare morse e fermi per bloccare saldamente il pezzo in lavorazione.**

- **Non cercare di segare pezzi molto piccoli.**
- **Non piegarsi troppo in avanti.** Accertarsi di essere sempre in posizione di equilibrio sicura, specialmente quando ci si trova su ponteggi e scale.
- **Impugnare sempre la sega con entrambe le mani.**
- **Per tagliare curve e inserti, utilizzare una lama apposita.**

CONTROLLO E SOSTITUZIONE DELLA LAMA

- **Utilizzare solo lame conformi alle specifiche contenute nel presente manuale di istruzioni.**
- **Utilizzare solo lame affilate in perfette condizioni; se la lama in utilizzo è rotta o piegata, rimuoverla e sostituirla immediatamente.**
- **Accertarsi che la lama sia fissata correttamente.**
- **La lama potrebbe surriscaldarsi durante l'utilizzo.** Durante la sostituzione della lama, accertarsi che si sia raffreddata o indossare guanti di protezione prima di toccarla.

Altri rischi

- **Nonostante il rispetto delle normative pertinenti in materia di sicurezza e l'impiego di dispositivi di protezione, è impossibile eliminare alcuni rischi residui.**
Questi sono:
 - Menomazione dell'udito.
 - Rischio di infortuni causati dalle parti scoperte della lama in movimento della sega.
 - Rischio di infortuni durante la sostituzione della lama.
 - Rischio di inalazione di polvere dei materiali che, quando vengono tagliati, possono essere nocivi.

Riferimenti sull'apparato

Sull'apparato sono presenti i seguenti simboli:



Leggere il manuale d'istruzioni prima dell'uso.



Utilizzare protezioni acustiche.



Utilizzare protezioni oculari.

POSIZIONE DEI CODICI DEI DATI

I codici dei dati, che comprendono anche l'anno di fabbricazione, sono stampati sulla superficie dell'alloggiamento che fa da giunto tra apparato e batteria.

Esempio:

2013 XX XX

Anno di fabbricazione

Istruzioni di sicurezza importanti per tutti i caricabatteria

CONSERVARE QUESTE ISTRUZIONI: questo manuale contiene istruzioni importanti per l'uso e la sicurezza dei caricabatteria DE9116/DE9130/DE9135.

- Prima di utilizzare il caricabatteria, leggere tutte le istruzioni e le avvertenze sul caricabatteria, sul blocco batteria e sul prodotto in cui viene utilizzato il blocco batteria.



PERICOLO: pericolo di folgorazione. Tensione di 230 volt sui terminali di carica. Non testare con oggetti conduttori. Pericolo di scosse elettriche o folgorazioni.



AVVERTENZA: pericolo di scosse elettriche. Non permettere la penetrazione di liquidi nel caricabatteria. Pericolo di scosse elettriche.



ATTENZIONE: pericolo di ustioni. Per ridurre il rischio di lesioni, ricaricare solo batterie ricaricabili DEWALT. Altri tipi di batterie potrebbero esplodere, provocando lesioni personali e danni



ATTENZIONE: in certi casi, con il caricabatteria collegato alla rete di alimentazione, i contatti di carica esposti all'interno del caricabatteria possono essere cortocircuitati da oggetti esterni. Gli oggetti esterni di natura conduttiva, tra cui, ma non solo, pagliette di ferro, carta in alluminio o accumuli di particelle metalliche, devono essere tenuti lontani dai vani del caricabatteria. Scollegare sempre il caricabatteria dall'alimentazione quando il blocco batteria non è inserito nel vano. Scollegare il caricabatteria prima di effettuare la pulizia.

- **NON tentare di caricare il blocco batteria con caricabatteria diversi da quelli descritti nel presente manuale.** Il caricabatteria e il blocco batteria sono appositamente progettati per l'uso congiunto.

- **Questi caricabatteria non vanno destinati ad usi diversi dalla carica delle batterie ricaricabili DEWALT.** Qualsiasi altro utilizzo può provocare il pericolo di incendi, scosse elettriche o folgorazioni.
- **Non esporre il caricabatteria a pioggia o neve.**
- **Per scollegare il caricabatteria, tirare la spina, anziché il cavo.** In questo modo si riduce il rischio di danni alla spina elettrica e al cavo.
- **Assicurarsi che il cavo si trovi in una posizione in cui non possa essere calpestato, in cui si possa inciampare, o comunque essere altrimenti soggetto a danni o sollecitazioni.**
- **Non utilizzare una prolunga, salvo ove assolutamente necessario.** L'utilizzo di una prolunga di tipo improprio può dare luogo a pericolo di incendi, scosse elettriche o folgorazioni.
- **Non posizionare alcun oggetto sopra il caricabatteria o posizionare il caricabatteria su una superficie morbida, che può ostruire le aperture di ventilazione e provocare un surriscaldamento interno.** Posizionare il caricabatteria lontano da qualsiasi fonte di calore. Il caricabatteria è ventilato attraverso aperture che si trovano in cima e in fondo all'involucro.
- **Non utilizzare il caricabatteria se la spina o il cavo sono danneggiati;** procedere immediatamente alla loro sostituzione.
- **Non utilizzare il caricabatteria se ha subito urti violenti, è caduto o è stato danneggiato in altro modo.** Consegnarlo ad un centro assistenza autorizzato.
- **Quando occorre eseguire operazioni di manutenzione o riparazione, non smontare il caricabatteria; consegnarlo ad un centro di assistenza autorizzato.** Un errore nel rimontaggio può provocare il pericolo di scosse elettriche, folgorazioni o incendi.
- **Scollegare il caricabatteria dalla presa prima di cercare di pulirlo con qualunque metodo.** In questo modo è possibile ridurre il pericolo di scosse elettriche. La rimozione del blocco batteria non riduce tale rischio.
- **Non provare MAI a collegare insieme 2 caricabatteria.**
- **Il caricabatteria è progettato per funzionare con l'alimentazione della rete elettrica domestica a 230 V. Non provare ad usarlo con un'altra tensione di alimentazione.**

Questo non vale per i caricabatteria per autoveicoli.

CONSERVARE QUESTE ISTRUZIONI

Caricabatteria

I caricabatteria DE9116/DE9130 possono caricare blocchi batteria DEWALT NiCd e NiMH da 7,2 a 18 V.

Il caricabatteria DE9135 è compatibile con batterie da 7,2 – 18 V NiCd, NiMH o Li-Ion.

Questi caricabatteria non richiedono regolazioni e sono progettati affinché il loro uso sia il più facile possibile.

Procedura di carica (fig. A)



PERICOLO: rischio di folgorazione. 230 volt sui terminali di carica. Non testare con oggetti conduttori. Pericolo di scosse elettriche o folgorazioni.

1. Collegare il caricabatteria (14) a una presa di corrente adeguata prima di inserire il blocco batteria.
2. Inserire il blocco batteria nel caricabatteria. La spia rossa (di carica) lampeggia in modo continuo per indicare che è iniziato il ciclo di caricamento.
3. Il completamento della ricarica è indicato da una spia rossa ACCESA in modo fisso. Il blocco è completamente carico e può essere utilizzato in questo momento o lasciato nel caricabatteria.

NOTA: Per garantire migliori prestazioni e durata delle batterie NiCd, NiMH e Li-Ion, caricare la batteria per almeno 10 ore precedentemente al primo utilizzo.

Procedimento di carica

Fare riferimento alla tabella seguente per verificare il livello di carica del blocco batteria.

Livello di carica	
carica in corso	- - - - -
completamento carica	_____
ritardo dovuto a riscaldamento/raffreddamento	___ - ___ -
sostituire il blocco batteria	●●●●●●●●
problema	●● ●● ●● ●●

Rinnovamento automatico

La modalità di rinnovamento automatico permette di equalizzare o bilanciare le celle del blocco batteria per ripristinarne la massima capacità. I blocchi

batteria devono essere rinnovati settimanalmente o non appena non garantiscono più lo stesso livello di funzionamento.

Per rinnovare il blocco batteria, inserirlo nel caricabatteria come al solito. Lasciare il blocco batteria nel caricabatteria per almeno 10 ore.

Ritardo per pacco caldo/freddo

Se il caricabatteria riconosce una batteria come troppo calda o troppo fredda, avvia automaticamente un ritardo dovuto a pacco caldo/freddo, sospendendo la carica fino a quando la batteria raggiunga una temperatura appropriata. Il caricabatteria commuta poi automaticamente alla modalità di carica del pacco. Questa caratteristica assicura la massima durata delle batterie.

SOLO PER PACCO BATTERIA LI-ION (AGLI IONI DI LITIO)

Le batterie Li-Ion (agli ioni di litio) sono progettate con un sistema di protezione elettronico che salvaguarda la batteria da sovraccarico, surriscaldamento o scaricamento completo.

L'apparato si spegne automaticamente quando si attiva il sistema di protezione elettronico. Se ciò avviene, inserire la batteria Li-Ion nel caricabatteria, lasciandola fino a quando non è completamente carica.

Importanti istruzioni di sicurezza per tutti i blocchi batteria

Quando si ordinano blocchi batteria di ricambio, accertarsi di includere numero di catalogo e tensione. Vedere la tabella alla fine di questo manuale per la compatibilità tra caricabatteria e blocchi batteria.

Il blocco batteria non è completamente carico appena estratto dalla confezione. Prima di usare il blocco batteria e caricabatteria, leggere le istruzioni di sicurezza che seguono. Quindi, seguire il procedimento di carica indicato.

LEGGERE TUTTE LE ISTRUZIONI

- **Non caricare o utilizzare le batterie in atmosfere esplosive, ad esempio in presenza di liquidi, gas o polveri infiammabili.** L'inserimento o l'estrazione della batteria dal caricabatteria può incendiare le polveri o i gas.
- Caricare i blocchi batteria solo nei caricabatteria DEWALT.
- **NON bagnare o immergere in acqua o altri liquidi.**

- **Non immagazzinare o usare lo strumento e il blocco batteria in luoghi dove la temperatura può raggiungere o superare i 40 °C (105 °F) (come in capannoni o edifici in metallo durante l'estate).**



PERICOLO: non cercare mai di aprire il pacco batteria per alcun motivo. Se l'involucro del pacco batteria è lesionato o danneggiato, non inserirlo nel caricabatterie. Non schiacciare, far cadere o danneggiare il pacco batteria. Non utilizzare un pacco batteria o un caricabatterie che abbia subito un forte colpo, sia caduto, sia stato travolto o danneggiato in qualche modo (per esempio forato con un chiodo, battuto con un martello, calpestato). Pericolo di scossa elettrica o folgorazione. I pacchi batteria danneggiati dovrebbero essere inviati al centro assistenza per il riciclaggio.



ATTENZIONE: quando non viene usato, appoggiare l'apparato di fianco su una superficie stabile, dove non ci sia rischio di inciampare o di cadere. Alcuni apparati con pacchi batterie grandi possono rimanere in piedi poggiando sul pacco batteria ma potrebbero cadere facilmente.

ISTRUZIONI DI SICUREZZA SPECIFICHE PER NICKEL CADMIO (NiCd) O NICKEL METAL IDRIDE (NiMH)

- **Non bruciare il pacco batteria anche se è seriamente danneggiato o è completamente esausto.** Il pacco batteria può esplodere se gettato nel fuoco.
- **Una piccola perdita di liquido dalle celle del pacco batterie può avvenire con utilizzo o in condizione di temperatura estremi.** Ciò non indica un deterioramento.

Ad ogni modo, se la tenuta esterna è rotta:

- a. e il liquido della batteria viene a contatto con la pelle, lavare immediatamente con acqua e sapone per diversi minuti.
- b. e il liquido delle batterie viene a contatto con gli occhi, sciacquarli con acqua pulita per un minimo di 10 minuti e cercare immediatamente cure mediche. **(Nota per i medici: il liquido è una soluzione di idrossido di potassio al 25-35%).**

ISTRUZIONI DI SICUREZZA SPECIFICHE PER IONI DI LITIO (Li-Ion)

- **Non bruciare il pacco batteria anche se è seriamente danneggiato o è completamente esausto.** Il pacco batteria può esplodere se

gettato nel fuoco. Se vengono bruciati dei pacchi batteria agli ioni di litio, si creano fumi e materiali tossici.

- **Se il contenuto della batteria viene a contatto con la pelle, lavare immediatamente con sapone delicato e acqua.** Se il liquido della batteria raggiunge gli occhi, sciacquare con acqua gli occhi aperti per 15 minuti o fino a quando cessa l'irritazione. Se sono necessarie cure mediche, l'elettrolito della batteria è composto da una miscela di carbonati organici liquidi e di sali di litio.
- **Il contenuto delle celle della batteria aperta può causare irritazione delle vie respiratorie.** Far circolare aria fresca. Se il sintomo persiste, rivolgersi a cure mediche.



AVVERTENZA: rischio di incendio. Il liquido della batteria si può incendiare se esposto a scintilla o a fiamma.

Calotta della batteria (fig. B)

La dotazione comprende una calotta protettiva per la batteria, da utilizzare per coprire i contatti di un blocco batteria non in uso. Se non si applica la calotta protettiva, gli oggetti in metallo possono provocare un corto circuito dei contatti, creando pericolo di incendi e danneggiando il blocco batteria.

1. Rimuovere la calotta protettiva della batteria prima di inserire il blocco batteria nel caricabatteria o nello strumento.
2. Posizionare la calotta protettiva sui contatti subito dopo aver rimosso il blocco batteria dal caricabatteria o dallo strumento.



AVVERTENZA: verificare di aver applicato la calotta della batteria prima di conservare o trasportare un blocco batteria non in uso.

Blocco batteria (fig. A)

TIPO BATTERIA

Il modello DC330 utilizza blocchi batteria da 18 volt.

Istruzioni per la conservazione

1. Il posto migliore per la conservazione è un luogo fresco e asciutto, non illuminato direttamente dal sole e protetto da eccessive temperature calde o fredde. Per ottenere il massimo di prestazioni e di durata dalla batteria, conservare i pacchi batteria a temperatura ambiente quando non utilizzati.

NOTA: I pacchi batteria agli ioni di litio devono essere riposti completamente carichi.

2. Il pacco batteria e il caricabatterie sopportano senza danni la conservazione per lungo tempo. In opportune condizioni, possono essere conservati fino a 5 anni.

Etichette su caricabatteria e blocco batteria

Oltre alle indicazioni grafiche utilizzate nel manuale, le etichette sul caricabatteria e sul blocco batteria riportano i seguenti pittogrammi:



Leggere il manuale di istruzioni prima dell'uso.



Batteria in carica.



Batteria carica.



Batteria difettosa.



Ritardo dovuto a riscaldamento/raffreddamento.



Non testare con oggetti conduttori.



Non caricare blocchi batteria danneggiati.



Utilizzare solo con blocchi batteria DEWALT; altri blocchi batteria possono esplodere, provocando lesioni personali e danni.



Non esporre all'acqua.



Sostituire immediatamente i cavi difettosi.



Caricare a temperature comprese tra 4 °C e 40 °C.



Smaltire il blocco batteria con la dovuta attenzione all'ambiente.



Non incenerire il blocco batteria NiMH, NiCd+ e Li-Ion.



Carica blocchi batteria NiMH e NiCd.

 Li-Ion Carica i blocchi batteria Li-Ion.



Vedere i **Dati tecnici** per il tempo di ricarica.

Contenuto della confezione

- 1 Seghetto alternativo
- 1 Lama della sega
- 2 Pacchi batterie, NiCd (DC330KA)
- 2 Pacchi batterie, NiMH (DC330KB)
- 2 Pacchi batterie, Li-Ion (DC330KL)
- 1 Caricabatterie (DC330KA/DC330KB/DC330KL)
- 1 Valigetta (DC330KA/DC330KB/DC330KL)
- 1 Manuale di istruzioni
- 1 Disegno esploso

NOTA: nei modelli N i blocchi batteria e i caricabatteria non sono inclusi.

- *Accertarsi che l'elettrotensile, le parti o gli accessori non presentino danni subiti durante il trasporto.*
- *Prima di utilizzare l'elettrotensile, leggere con attenzione il presente manuale.*

Descrizione (fig. A)



AVVERTENZA: non modificare mai l'elettrotensile o le sue parti. Si potrebbero provocare danni o lesioni personali.

- 1 Interruttore a velocità variabile
- 2 Fermo di sicurezza
- 3 Controllo del soffiatore per segatura
- 4 Fermo della lama
- 5 Salvadita
- 6 Portalama
- 7 Rullo di guida
- 8 Piastra d'appoggio
- 9 Selettore corsa del pendolo
- 10 Leva della piastra d'appoggio
- 11 Impugnatura principale
- 12 Gruppo batterie
- 13 Pulsanti di rilascio
- 14 Caricabatterie
- 15 Indicatore di carica (rosso)

ITALIANO

UTILIZZO PREVISTO

Le seghe da traforo DC330 sono concepite per il taglio professionale di legno, acciaio, alluminio, materiali plastici e ceramici in diversi ambienti di lavoro (es. cantieri).

NON utilizzare sul bagnato o in presenza di liquidi o gas infiammabili.

Queste seghe da traforo per uso industriale sono elettroutensili professionali.

NON lasciare che i bambini entrino in contatto con l'utensile. È necessaria la supervisione quando questo utensile è utilizzato da personale inesperto.

- Questo prodotto non è destinato per l'uso da parte di persone (compresi i bambini) con capacità fisiche, sensoriali o mentali ridotte, o prive di esperienza e conoscenza, a meno che non abbiano ottenuto sorveglianza o istruzioni riguardo all'uso dell'apparecchio da parte di una persona responsabile della loro sicurezza. I bambini non devono mai essere lasciati da soli con questo prodotto.

Sicurezza elettrica

Il motore elettrico è predisposto per operare con un'unica tensione. Verificare sempre che la tensione del blocco batteria corrisponda alla tensione sulla targhetta. Verificare inoltre che la tensione del caricabatteria corrisponda a quella della rete elettrica.



Il caricabatteria DEWALT è dotato di doppio isolamento secondo la norma EN 60335; pertanto non è necessaria la messa a terra.

Se il cavo di alimentazione è danneggiato, è necessario sostituirlo con un cavo apposito, disponibile presso il centro di assistenza DEWALT.

(CH) Per la sostituzione del cavo di alimentazione, utilizzare sempre la spina di tipo prescritto.

Tipo 11 per la classe II
(doppio isolamento) - utensili elettrici

Tipo 12 per la classe I
(messa a terra) - utensili elettrici

(CH) Gli apparecchi portatili, utilizzati in ambiente esterno, devono essere collegati ad un interruttore differenziale.

Utilizzo di un cavo di prolunga

Non si dovrebbe mai utilizzare un cavo di prolunga se non assolutamente necessario. Utilizzare un cavo di prolunga omologato, adatto alla presa di ingresso del caricabatterie (vedere i **Dati tecnici**). La sezione minima del conduttore è 1 mm² e la lunghezza massima è 30 m.

Se si utilizza un cavo in bobina, srotolarlo completamente.

MONTAGGIO E REGOLAZIONE



AVVERTENZA: prima di montare e regolare, rimuovere sempre il pacco batteria. Spegnerne sempre l'apparato prima di inserire o di rimuovere il pacco batteria.



AVVERTENZA: usare solo blocchi batteria e caricabatteria DEWALT.

Inserimento e rimozione del blocco batteria nell'elettroutensile (Fig. A)

1. Inserire il blocco batteria (12) nel manico fino a udire uno scatto.
2. Per rimuovere il blocco batteria, premere i due pulsanti di rilascio (13) contemporaneamente ed estrarre il blocco dal manico.

Montaggio e smontaggio di una lama (fig. C)

Il sistema di sostituzione delle lame senza utensili garantisce un cambio facile e veloce delle lame stesse.

- Aprire il portalama (6) portando completamente indietro il fermo della lama (4).
- Inserire la lama nel portalama (6) guidando il bordo posteriore della lama nella scanalatura del rullo di guida (7).
- Rilasciare il fermo della lama (4).
- Per togliere la lama, portare completamente indietro il fermo ed estrarre la lama dal supporto.

LAME TRONCATRICE

Tipo di lama	Applicazioni
Lama da taglio a denti fini	per tagli dritti e levigati
Lama da taglio a denti radi	per tagli dritti veloci
Lama da taglio da metalli	per metalli ferrosi e non ferrosi
Lama da taglio a filo ¹⁾	per tagli di rifinitura a muro o su un bordo.

¹⁾ Non disponibile in tutti i paesi.

Come opzione, è disponibile un'ampia gamma di lame specifiche.



AVVERTENZA: Scegliere sempre il tipo di lama con grande attenzione.

Regolazione dell'angolo di inclinazione del taglio (fig. D)

La piastra d'appoggio regolabile (8) consente tagli inclinati a DX e a SX fino a 45°. La scala di inclinazione ha posizioni predefinite a 0°, 15°, 30° e 45°.

- Rilasciare la leva della piastra d'appoggio (10).
- Far scorrere la piastra (8) verso la lama.
- Inclinare la piastra d'appoggio e posizionarla sull'angolo desiderato utilizzando la scala graduata.
- Serrare la leva della piastra d'appoggio.

Impostare la corsa del pendolo (fig. A)

La corsa del pendolo regolabile garantisce una perfetta profondità di taglio per vari materiali.

- Far scorrere il selettore (9) sulla posizione desiderata in base alla tabella riportata sotto. E' possibile cambiare la posizione del selettore durante il funzionamento.

Pos.	Legno	Metallo	Plastica
3	Fast cuts	–	PVC
2	Pezzi spessi	–	Lana di vetro Acrilico
1	Compensato	Alluminio	–
	Truciolato	Materiale non ferroso	–
0	Pezzi sottili Tagli di precisione	Lamiera in fogli	–

Regolare il soffiatore per segatura (fig. A)

Il soffiatore per segatura dirige un getto d'aria regolabile sulla lama in modo da mantenere il pezzo in lavorazione libero dalla segatura durante il funzionamento.

- Regolare il soffiatore utilizzando la leva (3).
 - Basso Per lavorare su metalli, per utilizzare refrigeranti e lubrificanti e per usare un aspiratore.
 - Intermedio Per lavorare su legno e materiali simili a bassa velocità.
 - Alto Per lavorare su legno e materiali simili ad alta velocità.

Montare la copertura in plastica antigraffio sulla piastra d'appoggio (fig. E)

La copertura antigraffio della piastra d'appoggio (17) riduce i danni alla superficie di pezzi (delicati).

- Inserire la copertura sulla piastra d'appoggio come indicato in figura.

Montare e smontare l'inserto anti-schegge nella piastra d'appoggio (fig. F1, F2)

L'inserto anti-schegge sulla piastra d'appoggio (18), posizionato vicino alla lama, riduce la tendenza a scheggiarsi del pezzo in lavorazione. L'inserto può essere montato sia nella piastra d'appoggio che nella relativa copertura.

- Mantenere l'inserto (18) orientato come indicato in figura.
- Per montare l'inserto nella piastra d'appoggio (8):
 - Far scorrere i bordi (19) nelle scanalature (20).
 - Far scorrere l'inserto all'indietro fino a raggiungere il contatto con la piastra d'appoggio.
- Per montare l'inserto nella copertura (17):
 - Far scorrere i bordi (19) dietro le nervature (21).
 - Spingere l'estremità anteriore dell'inserto verso la copertura. L'inserto entra a scatto in posizione.
- Per togliere l'inserto anti-schegge dalla piastra d'appoggio eseguire la procedura descritta sopra in ordine inverso.

Aspirazione polveri (fig. G)

Il bocchettone di aspirazione (22), unitamente alla copertura protettiva per aspirazione polveri (23), aiuta ad eliminare la polvere dalla superficie del pezzo in lavorazione, quando viene collegato ad un aspiratore adatto.

- Inserire la copertura per aspirazione polveri (23) sulla protezione salvadita (5) finché non si innesta in posizione con uno scatto.
- Inserire il bocchettone di aspirazione polvere (22) sull'utensile come indicato in figura.
- Collegare al bocchettone il tubo flessibile di un aspiratore adatto.



AVVERTENZA: L'inalazione di polvere prodotta durante le segature del legno presenta seri pericoli per la salute. Utilizzare sempre sistemi di aspirazione conformi alle direttive pertinenti, relative alle emissioni di polveri. È preferibile indossare una maschera anti-polvere.



AVVERTENZA: Nel tagliare metalli non utilizzare l'aspiratore in assenza di un'adeguata protezione parascintille.

Prima del funzionamento

- Accertarsi che il gruppo batterie sia (completamente) caricato.

USO



AVVERTENZA: prima di installare e rimuovere accessori o prima di effettuare regolazioni o riparazioni, spegnere il dispositivo e scollegare il blocco batteria. Bloccare l'interruttore di azionamento quando non si utilizza l'elettrotensile o quando lo si ripone.



AVVERTENZA: indossare sempre un'opportuna protezione personale per l'udito. A certe condizioni e secondo la durata di utilizzo, la rumorosità causata da questo prodotto può contribuire alla perdita di udito.

Istruzioni per l'uso



AVVERTENZA:

- Osservare sempre le istruzioni per la sicurezza e le normative vigenti.
- Verificare che il pezzo in lavorazione sia saldamente fissato. Togliere chiodi, viti o altri dispositivi di fissaggio che potrebbero danneggiare la lama dell'elettrotensile.
- Controllare che sotto il pezzo in lavorazione vi sia spazio sufficiente per la lama. Non tagliare materiali che superano la profondità di taglio massima della lama.
- Impiegare solo lame affilate. Sostituire immediatamente le lame che risultino danneggiate o piegate.
- Non impiegare l'elettrotensile per tagliare tubi o condotti.
- Non mettere mai in funzione l'elettrotensile senza la lama.

- Per ottenere i migliori risultati, fate avanzare l'elettrotensile in maniera costante e regolare sul pezzo in lavorazione. Non esercitare pressioni laterali sulla lama. Mantenere la lama piatta sul pezzo di lavorazione. Per il taglio di curve, cerchi o altre forme arrotondate, spingere leggermente in avanti l'elettrotensile.
- Prima di rimuovere la lama dal pezzo in lavorazione, attendere che l'elettrotensile si sia completamente fermato. Dopo l'impiego la lama può essere rovente. Si eviti pertanto di toccarla.

Corretto posizionamento delle mani (fig. A, H)



AVVERTENZA: per ridurre il rischio di lesioni personali gravi, tenere le mani **SEMPRE** nella posizione corretta, come illustrato.



AVVERTENZA: per ridurre il rischio di lesioni personali gravi, mantenere **SEMPRE** l'apparato con presa sicura per prevenire reazioni improvvise.

Per ottenere una presa corretta, mettere una mano sull'impugnatura superiore (24) e l'altra sull'impugnatura principale (11).

Accensione e spegnimento (fig. I)

Per motivi di sicurezza, l'utensile è dotato di un fermo.

- Per sbloccare l'utensile, rilasciare il fermo di sicurezza (2).
- Per mettere in funzione l'utensile, premere il interruttore a velocità variabile (1). La pressione esercitata sul interruttore determina la velocità dell'utensile.
- Per fermare l'utensile, rilasciare l'interruttore.
- Per bloccare l'utensile in posizione disattivata, innestare il fermo di sicurezza.



AVVERTENZA: Dopo aver utilizzato l'utensile per un lungo periodo a bassa velocità, azionarlo per circa 3 minuti a velocità massima senza carico.

Taglio su legno

- Se necessario, tracciare sul pezzo in lavorazione una linea di riferimento.
- Attivare l'elettrotensile.
- Mantenere fermo l'elettrotensile contro il pezzo in lavorazione e seguire la linea di riferimento precedentemente tracciata.

- Per eseguire tagli paralleli al bordo del pezzo di lavorazione, montare la guida parallela e guidare il seghetto alternativo lungo il pezzo di lavorazione come mostrato alla figura J.

Taglio su legno con foro pilota

- Se necessario, tracciare sul pezzo di lavorazione una linea di riferimento.
- Praticare un foro sul pezzo di lavorazione (\varnothing min. 12 mm) ed inserirvi la lama del seghetto.
- Attivare l'elettrotensile.
- Seguire la linea di riferimento precedentemente tracciata.
- Per eseguire perfettamente forme arrotondate, montare la barra di allineamento e impostare il raggio richiesto (fig. K).

Segare fino ad un bordo sporgente (fig. L)

- Utilizzando una lama convenzionale, tagliare fino al bordo sporgente.
- Rifinire il taglio utilizzando una lama da taglio a filo.



Aspirazione polveri (fig. G)

- Quando l'utensile viene utilizzato in ambienti chiusi per periodi di tempo prolungati, collegarlo a un appropriato aspiratore di polveri. Impiegare esclusivamente aspiratori di polveri conformi alle direttive pertinenti relative all'emissione di polvere.

Taglio su metallo

- Montare l'apposita lama per metallo.
- Procedere come descritto in precedenza.



ATTENZIONE: Impiegare un lubrificante di raffreddamento (olio da taglio) per evitare surriscaldamenti della lama o del pezzo in lavorazione.

MANUTENZIONE

Questo elettrotensile DEWALT è stato progettato per funzionare a lungo con una minima manutenzione. La sua durata ed efficacia dipendono da una cura corretta e una pulizia regolare.



AVVERTENZA: per ridurre il rischio di gravi lesioni personali, spegnere l'utensile e staccare il blocco batteria prima di eseguire regolazioni o staccare/installare accessori vari. Un avvio accidentale può causare lesioni personali.

Il caricabatteria non è riparabile. All'interno del caricabatteria non vi sono parti riparabili.



Lubrificazione

LUBRIFICAZIONE DEL RULLO DI GUIDA (FIG. C)

- Applicare una goccia d'olio al rullo di guida (7) a intervalli regolari per evitare inceppamenti.



Pulizia



AVVERTENZA: soffiare via lo sporco e la polvere dall'alloggiamento principale con aria secca non appena si nota l'accumulo di sporco sia all'interno che intorno alle prese d'aria. Indossare occhiali di protezione a norma e una maschera di protezione a norma quando si effettua questa procedura.



AVVERTENZA: non utilizzare mai solventi o altre sostanze chimiche aggressive per pulire le parti non metalliche dello strumento. Queste sostanze potrebbero indebolire i materiali utilizzati per costruire tali parti. Utilizzare un panno inumidito solo con acqua e con un sapone delicato. Non lasciare mai che un liquido penetri all'interno dello strumento e non immergere mai alcuna parte dello strumento in un liquido.

ISTRUZIONI PER LA PULIZIA DEL CARICABATTERIA



AVVERTENZA: pericolo di scosse elettriche. Scollegare il caricabatteria dalla presa di rete CA prima di effettuare la pulizia. Per rimuovere sporcizia e grasso dalla parte esterna del caricabatteria, utilizzare un panno o una spazzola morbida (non in metallo). Non utilizzare acqua o soluzioni detergenti.

Accessori opzionali



AVVERTENZA: poiché non sono stati testati con il prodotto, l'uso di accessori diversi da quelli offerti da DEWALT con l'elettrotensile potrebbe essere pericoloso. Per ridurre il rischio di lesioni personali, si consiglia di utilizzare soltanto accessori raccomandati da DEWALT.

Rivolgersi al rivenditore per ulteriori informazioni sugli accessori disponibili.

Sono inclusi:

- Guida parallela DE3241
- Ellissografo DE3242
- Adattatore per l'aspirazione delle polveri 581281-00
- Copertura protettiva antipolvere 581239-01
- Pattino antiscegge 402140-00
- Copertura antigraffio 581268-00

Sono disponibili le seguenti lame di ricambio:

- Lama da taglio a denti fini DT2209
- Lama da taglio a denti radi DT2213
- Lama da taglio per metalli DT2160
- Lama da taglio a filo* DT2074

*Non disponibili in tutti i paesi

Protezione dell'ambiente



Raccolta differenziata. Questo prodotto non deve essere smaltito con i normali rifiuti domestici.

Se il prodotto DEWALT deve essere sostituito o non è più utilizzato, non effettuare lo smaltimento con i rifiuti domestici. Consegnare il prodotto per la raccolta differenziata.



La raccolta differenziata di prodotti usati e imballaggi permette il riciclo e il riutilizzo dei materiali. Il riutilizzo di materiali riciclati aiuta a impedire l'inquinamento ambientale e riduce la richiesta di materiali grezzi.

Secondo le normative locali, la raccolta differenziata di prodotti elettrici può avvenire a domicilio, presso le sedi di raccolta comunali oppure presso il rivenditore all'acquisto di un nuovo prodotto.

DEWALT offre un servizio di ritiro e riciclaggio dei suoi prodotti alla fine della loro vita utile. Per usufruire di questo servizio, restituire il prodotto a un tecnico autorizzato per le riparazioni, che lo raccoglie per conto del cliente.

È possibile individuare il tecnico per le riparazioni autorizzato più vicino rivolgendosi all'ufficio DEWALT di zona all'indirizzo indicato nel presente manuale. In alternativa, un elenco dei tecnici per le riparazioni autorizzati DEWALT, con i dettagli completi del servizio post-vendita e i contatti, è disponibile su Internet all'indirizzo www.2helpU.com.



Blocco batteria ricaricabile

Questo blocco batteria di lunga durata deve essere ricaricato quando non è in grado di produrre energia sufficiente per svolgere lavori in precedenza eseguiti senza problemi. Alla fine della sua durata tecnica, deve essere smaltito con la dovuta attenzione per l'ambiente:

- Scaricare completamente il blocco batteria, quindi estrarlo dallo strumento.
- Le celle Li-Ion, NiCd e NiMH sono riciclabili. Consegnarli al rivenditore o ad un servizio di riciclaggio di zona. I blocchi batteria raccolti vengono riciclati o smaltiti in modo corretto.

GARANZIA

DEWALT realizza prodotti di qualità e offre una garanzia eccezionale per i professionisti che utilizzano i suoi apparati. Questa dichiarazione di garanzia è aggiuntiva e non pregiudica in alcun modo la copertura assicurativa dell'utilizzatore professionista o quella della previdenza sociale per l'utente privato non professionista. La garanzia è valida sui territori degli stati membri dell'Unione Europea o dell'EFTA (Associazione europea di libero scambio).

• 30 GIORNI SENZA RISCHI SODDISFAZIONE GARANTITA •

Se non è completamente soddisfatto delle prestazioni del suo apparato DEWALT, può semplicemente restituircelo entro 30 giorni, completo come era al momento dell'acquisto, per ottenere il rimborso totale o la sostituzione del prodotto. Il prodotto deve aver subito un'usura normale in rapporto al numero di giorni in cui è stato utilizzato e va restituito accompagnato dallo scontrino originale di acquisto.

• UN ANNO DI ASSISTENZA GRATUITA •

Se necessita di manutenzione o assistenza per il suo apparato DEWALT, nei 12 mesi seguenti l'acquisto, ha diritto a ricevere un'assistenza gratuita. Verrà effettuata a titolo gratuito presso un riparatore autorizzato DEWALT. Deve presentare uno scontrino che provi l'acquisto. Sono compresi i costi di manodopera. Sono esclusi quelli per gli accessori e i ricambi, a meno che non si tratti di pezzi difettosi coperti dalla garanzia.

• UN ANNO DI GARANZIA COMPLETA •

Se entro 12 mesi dalla data di acquisto il suo prodotto DEWALT si rivelasse difettoso a causa di imperfezioni nei materiali o nella costruzione, DEWALT garantisce la sostituzione gratuita di tutte le parti difettose oppure, a nostra discrezione, la sostituzione gratuita dell'intero apparato a condizione che:

- il prodotto non sia stato utilizzato in modo improprio;
- il prodotto abbia subito una normale usura;
- non siano avvenuti tentativi di riparazione da parte di persone non autorizzate a farli;

- sia presentato uno scontrino che provi l'acquisto del prodotto;
- il prodotto va restituito come era al momento dell'acquisto con tutti i componenti originali.

Se desidera sporgere un reclamo, la preghiamo di contattare il suo rivenditore o di verificare dove si trova il suo riparatore autorizzato DEWALT più vicino nel catalogo DEWALT o di contattare l'ufficio DEWALT all'indirizzo indicato nel presente manuale. È possibile consultare un elenco dei riparatori autorizzati DEWALT e tutti i dettagli relativi alla nostra assistenza post-vendita, nel sito Internet: www.2helpU.com.

SNOERLOZE DECOUPEERZAAG DC330

Gefeliciteerd!

U hebt een werktuig van DEWALT gekocht. Door haar jarenlange ervaring, grondige productontwikkeling en innovatie heeft DEWALT zich tot één van de meest betrouwbare partners voor gebruikers van professionele elektrische werktuigen ontwikkeld.

Technische gegevens

		DC330
Spanning	V _{DC}	18
Type		2
Nuttig vermogen (max.)	W	400
Toerental, onbelast	min ⁻¹	0–3.000
Slaglengte	mm	26
Zaagdiepte in:		
- hout	mm	130
- aluminium	mm	25
- staal	mm	10
Instelling afschuinhoek (l/r)	°	0–45°
Gewicht (zonder accu)	kg	2,3
L _{PA} (geluidsdruk)	dB(A)	87
K _{PA} (geluidsdruk onzekerheid)	dB(A)	3,0
L _{WA} (akoestisch vermogen)	dB(A)	98
K _{WA} (akoestisch vermogen onzekerheid)	dB(A)	3,0
Totale trillingswaarden (triax vectorsom) bepaald conform EN 60745:		
Trillingsuitstootwaarde		
a _h =	m/s ²	11
onzekerheid K =	m/s ²	2,6

Het in dit informatieblad gegeven trillingsuitstootniveau werd gemeten in overeenstemming met een in EN 60745 gegeven gestandaardiseerde test en kan worden gebruikt om een stuk gereedschap met een ander te vergelijken. Het kan worden gebruikt voor een voorlopige beoordeling van blootstelling.



WAARSCHUWING: Het aangegeven trillingsemissieniveau vertegenwoordigt de belangrijkste toepassingen van het gereedschap. Maar als het gereedschap wordt gebruikt voor andere toepassingen, met verschillende accessoires of als het niet goed wordt onderhouden, dan kan de trillingsemisatie verschillend zijn. Dit kan het

blootstellingsniveau aanzienlijk verhogen over de hele werkperiode.

Een schatting van het blootstellingsniveau voor trilling moet ook rekening houden met hoe vaak het gereedschap uitgeschakeld is of wanneer het gereedschap wel aan staat maar niet daadwerkelijk gebruikt wordt. Dit kan het blootstellingsniveau aanzienlijk verlagen over de hele werkperiode.

Bepaal extra veiligheidsmaatregelen om de gebruiker te beschermen tegen trillingseffecten zoals: onderhoud het gereedschap en de accessoires, houd de handen warm, organisatie van werkpatronen.

Accuset	DE9096	DE9503	DE9180
Accutype	NiCd	NiMH	Li-Ion
Spanning	V _{DC}	18	18
Vermogen	Ah	2,4	2,6
Gewicht	kg	1,0	0,68

Lader	DE9116	DE9130	DE9135
Netspanning	V _{AC}	230	230
Accutype	NiCd/ NiMH	NiCd/ NiMH	NiCd/NiMH/ Li-Ion
Geschatte oplaadtijd min	60 (2,0 Ah accusets)	30 (2,0 Ah accusets)	40 (2,0 Ah accusets)
Gewicht	kg	0,4	0,52

Zekeringen

Europa werktuig opererend op 230 V
10 ampère, netspanning

Definities: Veiligheidsrichtlijnen

De onderstaande definities beschrijven de risicograad voor ieder signaalwoord. Gelieve de handleiding te lezen en op deze symbolen te letten.



GEVAAR: Wijst op zeer gevaarlijke situaties die de **dood of ernstig letsel** tot gevolg **zullen** hebben.



WAARSCHUWING: Wijst op een mogelijk gevaarlijke situatie die zou **kunnen** leiden tot de **dood of ernstige verwondingen**.



VOORZICHTIG: *Wijst een mogelijk gevaarlijke situatie die **lichte verwondingen** tot gevolg **kan** hebben.*

OPMERKING: *Geeft een handeling aan **waarbij geen persoonlijk letsel optreedt** die, indien niet voorkomen, **schade aan goederen kan veroorzaken**.*



Geeft op het risico op een elektrische schok aan.



Brandgevaar.

EG verklaring van overeenstemming

RICHTLIJN VOOR MACHINES



DC330

DEWALT verklaart dat deze producten zoals beschreven onder **Technische gegevens** in overeenstemming zijn met:
2006/42/EG; EN 60745-1; EN 60745-2-11.

Deze producten voldoen ook aan Richtlijn 2004/108/EG en 2011/65/EU. Neem voor meer informatie contact op met DEWALT via het volgende adres of kijk op de achterzijde van de gebruiksaanwijzing.

De ondergetekende is verantwoordelijk voor de samenstelling van het technische bestand en legt deze verklaring af namens DEWALT.

H. Grossmann

Horst Grossmann
Vice President Engineering and Product
Development
DEWALT, Richard-Klinger-Straße 11,
D-65510, Idstein, Duitsland
15.09.2009



WAARSCHUWING: *Lees de instructiehandleiding om het risico op letsel te verminderen.*

Algemene veiligheidswaarschuwingen elektrisch gereedschap



WAARSCHUWING! *Lees alle veiligheidswaarschuwingen en instructies* Indien geen gevolg aan

deze aanwijzingen wordt gegeven, kan dit leiden tot elektrische schok, brand of ernstig letsel.

BEWAAR ALLE WAARSCHUWINGEN EN INSTRUCTIESOM LATER TE RAADPLEGEN.

De term 'elektrisch gereedschap' in alle onderstaande waarschuwingen verwijst naar uw elektrisch gereedschap met netvoeding (met snoer) of accugedreven (draadloos) elektrisch gereedschap.

1) VEILIGHEID VAN HET WERKGEBIED

- Houd het werkgebied schoon en zorg voor goede verlichting. Rommelige of donkere plekken vragen om ongevallen.*
- Gebruik geen elektrisch gereedschap in een explosief-gevoelige omgeving, zoals in de buurt van brandbare vloeistoffen, gassen of stof. Elektrisch gereedschap creëert vonken waardoor stof of dampen vlam kunnen vatten.*
- Houd kinderen en omstanders uit de buurt tijdens het gebruik van elektrisch gereedschap. Verstrooidheid kan leiden tot verlies van controle over het gereedschap.*

2) ELEKTRISCHE VEILIGHEID

- Stekkers van elektrische werktuigen mogen alleen worden gebruikt in een geschikt stopcontact. Pas de stekker op geen enkele manier aan. Gebruik geen adapterstekkers met een geaard elektrisch werktuig. Ongemodificeerde stekkers en bijpassende stopcontacten verminderen het risico van elektrische schokken.*
- Vermijd lichaamscontact met geaarde oppervlakten zoals leidingen, radiatoren, fornuizen en koelkasten. Er bestaat een verhoogd risico voor elektrische schokken als uw lichaam geaard is.*
- Stel elektrische werktuigen niet bloot aan regen of water. Als er water in elektrische werktuigen terechtkomt, neemt het risico van een elektrische schok toe.*
- Gebruik het snoer niet verkeerd. Gebruik het snoer nooit om een elektrisch werktuig te verplaatsen, te slepen of de stekker uit het stopcontact te trekken. Houd het snoer uit de buurt van hitte, olie, scherpe kanten of bewegende delen. Beschadigde of verwarde snoeren verhogen het risico van een elektrische schok.*
- Als u een elektrisch werktuig buiten bedient, gebruik dan een verlengsnoer dat geschikt is voor gebruik in de open lucht. Het gebruik van een snoer dat geschikt is voor gebruik in de open lucht, vermindert het risico van een elektrische schok.*

NEDERLANDS

- f) *Indien het bedienen van een elektrisch gereedschap in een vochtige plaats niet kan worden vermeden, gebruik dan een voeding beschermd door een RCD (residustroomapparaat). Het gebruik van een RCD verlaagt het risico van elektrische schokken.*

3) PERSOONLIJKE VEILIGHEID

- a) *Blijf alert, kijk naar wat u doet en gebruik uw gezond verstand als u elektrische werktuigen gebruikt. Gebruik geen elektrische werktuigen als u moe of onder de invloed van drugs, alcohol of medicijnen bent. Een moment van onoplettendheid tijdens het gebruik van een elektrisch werktuig kan leiden tot ernstig letsel.*
- b) *Gebruik een beschermende uitrusting. Draag altijd oogbescherming. Het gebruik van veiligheidsuitrustingen zoals een stofmasker, antislip-veiligheidsschoenen, een helm of gehoorbescherming, vermindert de kans op letsels.*
- c) *Vermijd dat het werktuig onopzettelijk start. Zorg ervoor dat de schakelaar in de stand 'uit' is voordat u aansluit op de stroombron en/of accu bij het opnemen of verdragen van het gereedschap. Als u elektrische werktuigen met uw vinger op de schakelaar verplaatst, of een elektrisch werktuig aansluit met de schakelaar al aan, kan dit ongevallen tot gevolg hebben.*
- d) *Verwijder alle afstelsleutels of moersleutels voordat u het elektrische werktuig aanzet. Een moersleutel of afstelsleutel die nog vastzit aan een draaiend onderdeel van het elektrische werktuig, kan tot letsels leiden.*
- e) *Reik niet te ver. Sta stevig op de grond en behoud voortdurend uw evenwicht. Hierdoor hebt u in onverwachte omstandigheden een betere controle over het elektrische werktuig.*
- f) *Draag geschikte kleding. Draag geen losse kleding of sieraden. Houd uw haar, kleding en handschoenen uit de buurt van bewegende onderdelen. Losse kleding, sieraden of lang haar kunnen vastraken in bewegende onderdelen.*
- g) *Als er hulpmiddelen zijn geleverd voor de verbinding van voorzieningen voor stofafvoer en stofverzameling, zorg dan ervoor dat ze aangesloten zijn en op de juiste manier worden gebruikt. Stofverzameling kan aan stof gerelateerde gevaren beperken.*

4) HET GEBRUIK EN ONDERHOUD VAN ELEKTRISCHE WERKTUIGEN

- a) *Forceer het elektrische werktuig niet. Gebruik het juiste elektrische werktuig voor uw toepassing. Het gereedschap zal zijn werk beter en veiliger doen tegen de snelheid waarvoor het is bedoeld.*
- b) *Gebruik het elektrische werktuig niet als de schakelaar het niet in- en uitschakelt. Elk werktuig dat niet met de schakelaar kan worden bediend, is gevaarlijk en moet worden gerepareerd.*
- c) *Koppel de stekker los van de stroombron en/of accu van het elektrische gereedschap voordat u aanpassingen aanbrengt, accessoires verwisselt of elektrisch gereedschap opbergt. Dergelijke preventieve veiligheidsmaatregelen verminderen het risico dat het elektrische werktuig toevallig wordt geactiveerd.*
- d) *Bewaar elektrische werktuigen die niet worden gebruikt buiten het bereik van kinderen en laat mensen die niet vertrouwd zijn met het elektrische werktuig of met deze instructies het elektrische werktuig niet gebruiken. Elektrische werktuigen zijn gevaarlijk in de handen van onervaren gebruikers.*
- e) *Onderhoud elektrische werktuigen. Controleer op foutieve uitlijning of vastlopen van beweegbare delen, gebroken onderdelen of een andere omstandigheid die de werking van het elektrische werktuig kan beïnvloeden. Als het elektrische werktuig beschadigd is, laat dit dan repareren voordat u het gebruikt. Veel ongevallen worden veroorzaakt door slecht onderhouden elektrische werktuigen.*
- f) *Houd zaagwerktuigen scherp en schoon. Goed onderhouden zaagwerktuigen met scherpe zaagkanten zullen minder snel vastlopen en zijn makkelijker te gebruiken.*
- g) *Gebruik het elektrische werktuig, hulpstukken e.d. overeenkomstig deze instructies en houd daarbij rekening met de werkomstandigheden en het uit te voeren werk. Het gebruik van het elektrische werktuig voor handelingen die afwijken van die waarvoor het werktuig bedoeld is, zou een gevaarlijke situatie tot gevolg kunnen hebben.*

5) GEBRUIK EN ONDERHOUD VAN WERKTUIGEN OP ACCU

- a) *Herlaad alleen met de lader die wordt vermeld door de fabrikant. Een lader die*

geschikt is voor een bepaalde soort accuset kan leiden tot een brandrisico als deze lader wordt gebruikt met een andere accuset.

- b) **Gebruik elektrische werktuigen alleen met speciaal daarvoor bestemde accusets.** Gebruik van een andere accuset kan een risico op verwondingen en brand tot gevolg hebben.
- c) **Wanneer de accu niet wordt gebruikt, houd die dan uit de buurt van andere metalen voorwerpen, zoals paperclips, munten, sleutels, spijkers, schroeven of andere kleine metalen voorwerpen die een verbinding kunnen maken van de ene pool naar de andere.** Het kortsluiten van de polen van de batterij kan leiden tot brandwonden of brand.
- d) **Wanneer de accu onjuist wordt gebruikt, kan vloeistof uit de accu weglekken. Vermijd contact met deze vloeistof. Als er per ongeluk contact ontstaat, spoel dan af met water. Raadpleeg een arts wanneer de vloeistof in contact komt met de ogen.** Vloeistof die uit de accu lekt, kan irritatie of brandwonden veroorzaken.

6) SERVICE

- a) **Laat uw elektrische werktuig onderhouden door een erkende onderhoudsmonteur die alleen identieke vervangingsonderdelen gebruikt.** Hiermee wordt de veiligheid van het elektrische werktuig gewaarborgd.

Extra veiligheidsregels voor decoupeerzagen

- **Houd het gereedschap vast bij de geïsoleerde grijpvlakken wanneer u een karwei uitvoert waarbij het zaaggereedschap in aanraking kan komen met verborgen snoeren of zijn eigen snoer.** Door contact met een snoer onder spanning zullen blootgestelde metalen onderdelen van het werktuig ook onder spanning komen te staan en de gebruiker elektrocuteren.
- **Gebruik klemmen of een andere praktische methode om het werkstuk stevig vast te klemmen op een stabiel werkblad.** Het te bewerken object in uw hand of tegen uw lichaam houden, is niet stabiel en kan leiden tot verlies van controle.
- **Als u zaagbladen gebruikt die speciaal zijn ontworpen om hout te zagen, verwijdert u eerst alle spijkers en metalen voorwerpen uit het werkstuk voordat u begint.**
- **Gebruik, indien mogelijk, altijd klemmen of bankschroeven om uw werkstuk vast te zetten.**

- **Probeer geen extreem kleine werkstukken te zagen.**
- **Buig niet te ver naar voren. Zorg dat u altijd stevig staat, met name op steigerconstructies en ladders.**
- **Houd de zaag altijd met beide handen vast.**
- **Om hoeken en in de diepte te zagen, gebruikt u een aangepast zaagblad.**

HET ZAAGBLAD CONTROLEREN EN VERVERGEN

- **Gebruik alleen zaagbladen conform de specificaties die zijn vervat in deze gebruiksaanwijzing.**
- **Er mogen alleen scherpe zaagbladen in perfecte conditie worden gebruikt; zaagbladen die gebarsten of gebogen zijn, moeten onmiddellijk worden weggegooid en vervangen.**
- **Controleer of het zaagblad goed is vastgezet.**
- **Tijdens het bewerkingsproces kan het zaagblad heet worden. Voordat u het blad vervangt, dient u te controleren of het koud of afgekoeld is, anders moet u beschermende handschoenen aantrekken voordat u het blad aanraakt.**

Restrisico's

- **Ondanks het toepassen van de relevante veiligheidsvoorschriften en de implementatie van veiligheidsmiddelen kunnen sommige overige risico's niet worden vermeden.** Dit zijn:
 - Gehoorbeschadiging.
 - Risico op ongevallen veroorzaakt door onbedekte delen van het draaiende zaagblad.
 - Risico op letsel bij het verwisselen van het blad.
 - Risico op stofinademing van materialen die, als ze gesneden worden, schadelijk kunnen zijn.

Markering op het gereedschap

De volgende pictogrammen staan op het gereedschap vermeld:



Lees gebruiksaanwijzing voor gebruik



Draag gehoorbescherming.



Draag oogbescherming.

NEDERLANDS

POSITIE DATUMCODE

De datumcode, die ook het jaar van fabricage bevat, staat afgedrukt in de behuizing die het verbindingsstuk tussen het gereedschap en de accu vormt.

Voorbeeld:

2013 XX XX
Jaar van fabricage

Belangrijke veiligheidsinstructies voor alle acculaders

BEWAAR DEZE INSTRUCTIES: Deze handleiding bevat belangrijke veiligheids- en bedieningsinstructies voor de acculaders DE9116/DE9130/DE9135.

- Lees voor gebruik van de accu en lader eerst alle instructies en waarschuwingen op de lader, de accuset en op het product waarin de accuset wordt gebruikt.



GEVAAR: Elektrocutiegevaar. 230 volt is aanwezig op de laadterminals. Niet sonderen met geleidende voorwerpen. Dit kan leiden tot elektrische schokken of elektrocutie.



WAARSCHUWING: Elektrocutiegevaar. Zorg dat er geen vloeistof in de werkklamp/lader binnendringt. Dit kan leiden tot elektrische schokken.



VOORZICHTIG: Risico op brandwonden. Laad, om het risico op letsel te beperken, uitsluitend oplaadbare batterijen van DEWALT op. Andere typen accu's kunnen barsten. Dit kan leiden tot lichamelijk letsel en schade.



VOORZICHTIG: Als de lader is aangesloten op de voedingsbron, kunnen de blootliggende contactpunten in de lader onder bepaalde omstandigheden kortsluiten onder invloed van vreemd materiaal. Vreemde geleidende materialen, waaronder, maar niet beperkt tot, staalwol, aluminiumfolie of een opeenhoping van metaalhoudende deeltjes, moeten uit de buurt van openingen in de lader worden gehouden. Koppel de lader altijd los van de voedingsbron als er geen accuset in zit. Ontkoppel de lader voordat u deze reinigt.

- **Probeer de accuset NIET op te laden met andere laders dan de laders in deze handleiding.** De lader en de accuset zijn specifiek op elkaar afgestemd.

- **Deze laders zijn niet bedoeld voor ander gebruik dan het opladen van DEWALT herlaadbare accu's.** Bij andere toepassingen bestaat risico op brand, elektrische schokken of elektrocutie.
- **Stel de lader niet bloot aan regen of sneeuw.**
- **Trek de stekker niet los aan het snoer wanneer u de lader ontkoppelt.** Zo beperkt u het risico op beschadiging aan stekker en snoer.
- **Plaats het snoer zo dat niemand erop kan stappen of erover kan struikelen, of het snoer op een andere andere manier kan beschadigen.**
- **Gebruik geen verlengsnoer, tenzij dit echt noodzakelijk is.** Gebruik van een verkeerd verlengsnoer kan leiden tot risico op brand, elektrische schokken of elektrocutie.
- **Plaats geen voorwerpen op de lader en plaats de lader niet op een zacht oppervlak.** Hierdoor kunnen de ventilatieopeningen geblokkeerd raken, wat kan leiden tot extreem hoge interne temperaturen. Houd de lader verwijderd van warmtebronnen. De lader wordt geventileerd via groeven aan de boven- en onderkant van de behuizing.
- **Gebruik de lader niet als het snoer of de stekker beschadigd is** – vervang deze in dat geval direct.
- **Gebruik de lader niet als er hard tegenaan is gestoten, als hij is gevallen of op enigerlei wijze is beschadigd.** Ga ermee naar een erkend reparatiepunt.
- **Haal de lader niet uit elkaar; ga ermee naar een erkend reparatiepunt wanneer onderhoud of reparatie nodig is.** Als de lader verkeerd in elkaar wordt gezet, kan dit leiden tot risico op brand, elektrische schokken of elektrocutie.
- **Haal de stekker van de lader uit het stopcontact voordat u deze reinigt. Zo beperkt u het risico op elektrische schokken.** U vermindert dit risico niet door de accuset te verwijderen.
- **NOOIT** proberen twee laders samen te verbinden.
- **De lader is ontworpen om te functioneren met de standaard 230 V huishoudelijke stroomvoorziening. Probeer het toestel niet te gebruiken met een andere spanning.** Dit geldt niet voor de lader van het apparaat.

BEWAAR DEZE INSTRUCTIES

Laders

De DE9116/DE9130 laders accepteren zowel de DEWALT NiCd als de NiMH accusets variërende van 7,2 tot 18 V.

De DE9135-lader werkt met NiCd, NiMH- of Li-Ion-batterijen van 7,2 – 18 V.

Deze laders vereisen geen aanpassing en zijn ontworpen om er zo eenvoudig mogelijk mee te kunnen werken.

Laadprocedure (fig. A)



GEVAAR: *Elektrocutiegevaar. Er is 230 volt aanwezig op laadstations. Niet sonderen met geleidende voorwerpen. Risico van elektrische schok of elektrocutie.*

1. Sluit de lader (14) aan op een geschikt stopcontact voordat u de accuset erin plaatst.
2. Plaats de accuset in de lader. Het rode (oplaad-) lampje zal doorlopend knipperen om aan te geven dat het oplaadproces begonnen is.
3. Als het rode AAN-lampje continu blijft branden, is het opladen voltooid. De accu is volledig opgeladen en mag onmiddellijk worden gebruikt of in de lader blijven.

OPMERKING: Om maximale prestaties en levensduur van de NiCd, NiMH en Li-Ion accu's te garanderen laadt u de accu tenminste 10 uur voor het eerste gebruik op.

Oplaadproces

In onderstaande tabel staat aangegeven hoe u uit de oplaadindicatoren kunt afleiden in welk stadium van het opladen de accu zich bevindt.

Stadium van opladen	
bezig met opladen	- - - - -
volledig opgeladen	_____
hete/koude accuvertraging	___ - - - -
accuset vervangen	●●●●●●●●
probleem	●● ●● ●●

Automatische verversing

De automatische verversingsmodus zal de individuele cellen in de accuset gelijkschakelen of balanceren op het piekvermogen van de accu. De accuset dient wekelijks bijgeladen te worden, of wanneer de accu niet langer de gebruikelijke capaciteit levert.

Om de accuset bij te laden, plaatst u de accu op de gebruikelijke manier in de lader. Laat de accuset ten minste 10 uur in de lader.

Hete/koude accuvertraging

Als de oplader detecteert dat een accu te heet of te koud is, begint deze automatisch met een hete/koude accuvertraging, waarbij het opladen wordt uitgesteld totdat de accu een geschikte temperatuur heeft bereikt. De oplader schakelt vervolgens automatisch naar de oplaadmodus voor de accu. Deze functionaliteit verzekert u van maximale levensduur van de accu.

UITSLUITEND LI-ION ACCU'S

Li-Ion accu's zijn ontworpen met een elektronisch beschermingssysteem dat de accu beschermt tegen te lang opladen, oververhitting en bijna volledige ontlading.

Het gereedschap schakelt automatisch uit als het elektronische beschermingssysteem in werking treedt. Als dit gebeurt, plaatst u de Li-Ion accu in de lader totdat deze volledig is opgeladen.

Belangrijke veiligheidsinstructies voor alle accusets.

Wanneer u vervangingsaccusets besteld, zorg er dan voor dat u het catalogusnummer en de spanning vermeldt. Raadpleeg de tabel achteraan deze handleiding voor de compatibiliteit van laders en accusets.

De accuset is niet volledig opgeladen wanneer die uit de verpakking komt. Vooraleer u de accuset en de lader gebruikt, dient u de volgende veiligheidsinstructies te lezen. Volg daarna de beschreven oplaadprocedure.

LEES ALLE INSTRUCTIES

- **Gebruik geen elektrisch werktuig in een explosieve omgeving, zoals in de buurt van brandbare vloeistoffen, gassen of stof.** Door de batterij in de lader te plaatsen of eruit te halen kunnen stof of dampen ontvlammen.
- Laad de accusets enkel in DEWALT laders.
- **GELIEVE NIET** met water of andere vloeistoffen te besprenkelen of hierin onder te dompelen.
- **Het werktuig en de accuset niet opbergen of gebruiken in ruimtes waar de temperatuur 40 °C (105 °F) kan bereiken of overschrijden (zoals buitenloodsen of metalen gebouwen in de zomer).**



GEVAAR: *Probeer nooit de accu te openen om welke reden dan ook. Plaats de accu niet in de oplader wanneer deze gebroken of beschadigd is oefen geen kracht op de accu uit, laat deze niet vallen en beschadig ze niet. Gebruik een accu of oplader niet wanneer deze*

een zware klap heeft gekregen, is laten vallen, er overheen is gereden of op enigerlei wijze is beschadigd (d.w.z. doorboord met een spijker, geslagen met een hamer, erop getrapt is). Dit kan leiden tot een elektrische schok of elektrocutie. Beschadigde accu's dienen naar het servicecentrum te worden gebracht voor recycling.



VOORZICHTIG: Plaats het gereedschap als het niet in gebruik is op de zijkant op een stabiele ondergrond waar er niet overheen kan worden gestruikeld of het zelf kan vallen. Sommige gereedschappen met grote accu's staan rechtop op de accu maar kunnen gemakkelijk worden omgestoten.

SPECIEKE VEILIGHEIDSINSTRUCTIES VOOR NIKKEL CADMIUM (NiCd) OF NIKKEL METALLISCH HYDRIDE (NiMH)

- **Verbrand de accu niet, zelfs niet als deze ernstig beschadigd is of volledig verbruikt.** De accu kan in vuur exploderen.
- **Een kleine vloeistofflekkage van de accucellen kan zich voordoen bij extreem gebruik of extreme temperatuuromstandigheden.** Dit is geen storing.

Als echter het buitenste zegel is verbroken:

- a. en de accuvloeistof op uw huid komt, was dit dan onmiddellijk gedurende een aantal minuten met water en zeep.
- b. en de accuvloeistof in uw ogen komt, spoel ze dan tenminste gedurende 10 minuten met schoon water en zoek onmiddellijk medische hulp. **(Medische opmerking:** De vloeistof bestaat uit een 25-35% oplossing van kaliumhydroxide.)

SPECIEKE VEILIGHEIDSINSTRUCTIES VOOR LITHIUM ION (Li Ion)

- **Verbrand de accu niet, zelfs niet als deze ernstig beschadigd is of volledig verbruikt.** De accu kan in vuur exploderen. Als lithium ion accu's worden verbrand, komen giftige dampen en materialen vrij.
- **Als de inhoud van de accu in contact met de huid komt, wast u dit onmiddellijk af met water en een milde zeep.** Als accuvloeistof in de ogen komt spoelt u 15 minuten met water in het geopende oog, of totdat de irritatie stopt. Als medische hulp nodig is dient u te vermelden dat de accuelektrolyt is samengesteld uit een

mengsel van vloeibare organische carbonaten en lithiumzouten.

- **De inhoud van geopende accucellen kan irritatie aan de luchtwegen veroorzaken.** Zorg voor frisse lucht. Zoek als de symptomen aanhouden medische hulp.



WAARSCHUWING: Gevaar voor brandwonden. Accuvloeistof kan ontvlambaar zijn als deze aan een vonk of vlam wordt blootgesteld.

Accudop (fig. B)

Een beschermende accudop wordt meegeleverd om de aansluitpunten van een losgekoppelde accu te bedekken. Zonder de beschermdop zouden losse metalen voorwerpen de aansluitpunten kunnen kortsluiten, wat leidt tot een brandrisico en schade aan de accu veroorzaakt.

1. Verwijder de beschermende accudop voordat u de accuset in de lader of het apparaat plaatst.
2. Plaats de beschermdop onmiddellijk op de aansluitpunten nadat u de accu uit de lader of het werktuig hebt verwijderd.



WAARSCHUWING: Zorg dat de beschermende accudop op zijn plaats zit voordat u een losgekoppelde accu oppakt of opbergt.

Accu (fig. A)

ACCUTYPE

De DC330 werkt op accuset van 18 volt.

Aanbevelingen voor opslag

1. De beste plaats om het apparaat op te bergen is koel en droog, uit direct zonlicht en niet in overmatige hitte of koude. Voor optimale accuprestaties en levensduur bergt u accu's op bij kamertemperatuur als deze niet in gebruik zijn.

OPMERKING: Li-Ion accu's dienen volledig te zijn opgeladen als ze worden opgeborgen.

2. Langdurige opslag zal de accu of de oplader niet beschadigen. Onder de juiste omstandigheden kunnen ze tot maximaal 5 jaar worden opgeslagen.

Labels op de oplader en accu

In aanvulling op de pictogrammen in deze handleiding laten de labels op de oplader en de accu de volgende pictogrammen zien:

 Lees voor gebruik de gebruiksaanwijzing.


 Accu opladen.


 Accu opgeladen.

 Accu beschadigd.

 Hete/koude accuvertraging.

 Niet sonderen met geleidende voorwerpen.

 Beschadigde accusets niet opladen.

 Uitsluitend gebruiken in combinatie met accusets van DEWALT, andere kunnen openbarsten en tot lichamelijk letsel en schade lijden.


 Niet blootstellen aan water.

 Zorg dat beschadigde snoeren meteen vervangen worden.


 Alleen opladen tussen 4 °C en 40 °C.

 Denk aan het milieu wanneer u de accuset weggooit.

 Verbrand de NiMH, NiCd+ en Li-Ion accusets niet.

 Laadt NiMH en NiCd accu's op.

 Laadt Li-Ion accusets op.

 Zie **Technische gegevens** voor de oplaadtijd.

Inhoud van het pakket

- 1 Draadloze figuurzaag
- 1 Zaagblad
- 2 Accu's, NiCd (DC330KA)
- 2 Accu's, NiMH (DC330KB)
- 2 Accu's, Li-Ion (DC330KL)

1 Oplader (DC330KA/DC330KB/DC330KL)

1 Kitbox (DC330KA/DC330KB/DC330KL)

1 Gebruiksaanwijzing

1 Uitvergroete tekening

OPMERKING: accusets en laders zijn niet bij N-modellen inbegrepen.

- *Controleer op schade aan het werktuig, onderdelen of accessoires die tijdens het vervoer veroorzaakt kan zijn.*

- *Neem de tijd om vóór het gebruik deze gebruiksaanwijzing aandachtig te lezen.*

Beschrijving (fig. A)



WAARSCHUWING: Verander nooit het elektrische werktuig of enig onderdeel daarvan. Dit kan schade of lichamelijke verwondingen tot gevolg hebben.

- 1 Schakelaar voor elektronisch regelbaar toerental
- 2 Vergrendeling
- 3 Regeling zaagselblower
- 4 Zaagbladvergrendeling
- 5 Vingerbescherming
- 6 Zaagbladhouder
- 7 Geleiderol
- 8 Bodemplaat
- 9 Schakelaar pendulumbeweging
- 10 Zaagschoenhendel
- 11 Hoofdgreep
- 12 Accu
- 13 Accu-vergrendelingsknoppen
- 14 Oplader
- 15 Oplaadindicatie (rood)

BEOOGD GEBRUIK

De DC330-decoupeerzaag is ontworpen voor het professioneel zagen van hout, staal, aluminium, plastic en keramische materialen op verschillende werklocaties (d.w.z. op bouwterreinen).

NIET gebruiken in vochtige omstandigheden of in de buurt van ontvlambare vloeistoffen of gassen.

Deze haakse decoupeerzagen voor zware toepassingen zijn professionele elektrische gereedschappen.

Laat kinderen **NIET** in de buurt van het werktuig komen. Toezicht is vereist wanneer dit gereedschap wordt gebruikt door onervaren personen.

NEDERLANDS

- Dit product is niet bedoeld voor gebruik door personen (waaronder kinderen) die verminderde fysieke, sensorische of psychische vermogens hebben of die het ontbreekt aan ervaring en/of kennis of bekwaamheden, als dat niet gebeurt onder toezicht van een persoon die verantwoordelijk is voor hun veiligheid. Kinderen mogen nooit alleen worden gelaten met dit product zodat ze ermee zouden kunnen spelen.

Elektrische veiligheid

De elektrische motor is ontworpen voor slechts één spanning. Controleer altijd of de spanning van de accuset overeenstemt met de spanning op de kenplaat. Zorg ook dat de spanning van uw lader overeenkomt met die van uw netspanning.



Uw DEWALT-lader is dubbel geïsoleerd in overeenstemming met EN 60335; er is daarom geen aardingsdraad nodig.

Indien het voedings snoer beschadigd is, moet het worden vervangen door een speciaal vervaardigd snoer dat verkrijgbaar is via de onderhouds afdeling van DEWALT.

Een verlengsnoer gebruiken

U dient geen verlengsnoer te gebruiken, tenzij dit absoluut noodzakelijk is. Gebruik een goedgekeurd verlengsnoer dat geschikt is voor de stroominvoer van uw oplader (zie **Technische gegevens**). De minimale geleidergrootte is 1 mm²; de maximale lengte is 30 m.

Als u een haspel gebruikt, dient u het snoer altijd volledig af te rollen.

MONTAGE EN AANPASSING



WAARSCHUWING: Verwijder vóór de montage en aanpassing altijd de accuset. Schakel het gereedschap altijd uit voordat u de accuset plaatst of verwijderd.



WAARSCHUWING: Gebruik alleen de accusets en laders van DEWALT.

De accuset in het werktuig plaatsen en verwijderen (fig. A)

1. Zet de accuset (12) in de klem en 'klik' hem op zijn plaats.
2. Om de accuset te verwijderen, drukt u tegelijkertijd op de twee ontkoppelingknoppen (13) en trekt u de accuset uit de klem.

Aanbrengen en verwijderen van het zaagblad (fig. C)

Het gereedschapsloze zaagbladwisselsysteem garandeert een even snelle als eenvoudige zaagbladwissel.

- Open de zaagbladhouder (6) door de zaagbladvergrendeling (4) volledig in te trekken.
- Steek het zaagblad in de zaagbladhouder (6) door de achterkant van het blad in de groef van de geleiderol (7) te voeren.
- Ontkoppel de zaagbladvergrendeling (4).
- Om het zaagblad te verwijderen, trekt u de zaagbladvergrendeling volledig in en trekt het zaagblad uit de houder.

ZAAGBLADEN

Zaagbladtype	Toepassingen
Fijngetand zaagblad	voor vlakke, rechte zaagsneden
Grofgetand zaagblad	voor snelle, rechte zaagsneden
Zaagblad metaal	voor ferro- en non-ferro-metalen
Afwerkzaagblad ¹⁾	voor het afwerken van zaagsneden langs een muur of hoek.

¹⁾ Niet in alle landen verkrijgbaar.

Een breed scala aan speciale zaagbladen is als optie beschikbaar.



WAARSCHUWING: Kies uw zaagblad altijd met grote zorg.

Instellen van de afschuinhoek (fig. D)

Met de instelbare zaagschoen (8) kunnen zowel linkse als rechtse afschuinhoeken tot 45° worden gezaagd. De afschuinschaal heeft voorinstelde posities op 0°, 15°, 30° en 45°.

- Laat de zaagschoenhendel (10) los.
- Schuif de zaagschoen (8) naar het zaagblad.
- Kantel de zaagschoen en stel de gewenste afschuinhoek in met behulp van de schaal.
- Zet de zaagschoenhendel vast.

Instellen van de pendulumbeweging (fig. A)

De instelbare pendulumbeweging garandeert een perfecte zaagbeweging voor verschillende materialen.

- Schuif de schakelaar (9) naar de gewenste positie volgens onderstaande tabel. De schakelaar kan tijdens gebruik worden gehanteerd.

Pos.	Hout	Metaal	Kunststoffen
3	Snelle sneden	–	PVC
2	Dikke werkstukken	–	Fiberglas
Acryl			
1	Multiplex	Aluminium	–
	Spaanplaat	Non-ferro	–
0	Dunne werkstukken	Bladmetaal	–
	Fijne sneden		

Instellen van de zaagselblazer (fig. A)

De zaagselblazer voert een instelbare luchtstroom naar het zaagblad om het werkstuk tijdens gebruik vrij van zaagsel te houden.

- Stel de zaagselblazer in met behulp van de hendel (3).
 - Laag Voor het werken met metalen, waarbij koel- en smeermiddelen worden gebruikt, en voor gebruik met stofafzuiging.
 - Midden Voor het werken met hout en soortgelijke materialen bij een lage snelheid.
 - Hoog Voor het werken met hout en soortgelijke materialen bij een hoge snelheid.

Monteren van de plastic anti-kraszool (fig. E)

De anti-kraszool (17) beperkt de schade aan het oppervlak van (gevoelige) werkstukken.

- Klik het deksel op de schoen zoals afgebeeld.

Monteren en verwijderen van de antisplinterplaat (fig. F1, F2)

De anti-splinterplaat (18), dat dicht bij het zaagblad zit, beperkt het splinteren van het werkstuk. Het inzetstuk kan zowel in de zaagschoen als in het schoendeksel worden gemonteerd.

- Houd de plaat (18) in de oriëntatie zoals afgebeeld
- Om de plaat in de zaagschoen (8) te monteren:
 - Schuif de randen (19) in de groeven (20).
 - Schuif de plaat terug in positie tegen de zaagschoen.
- Om de plaat in het deksel (17) te monteren:

- Schuif de randen (19) achter de ribben (21).
- Duw de voorzijde van de plaat naar het dekseltoe. De plaat klikt op zijn plaats.
- Om de anti-splinterplaat te verwijderen, volgt u het bovenstaande proces in omgekeerde volgorde.

Stofafzuiging (fig. G)

De stofafzuigadapter (22) helpt in combinatie met de stofafzuigmantel (23) de stof van het werkstukoppervlak te verwijderen, wanneer ze zijn aangesloten aan een geschikt stofafzuigstelsel.

- Plaats de stofafzuigmantel (23) op de vingerbescherming (5) totdat hij op zijn plaats klikt.
- Monteer de stofafzuigadapter (22) aan de machine zoals afgebeeld.
- Sluit de slang van een geschikt stofafzuigstelsel aan de adapter.



WAARSCHUWING: Het inademen van stof bij het verwerken van hout vormt een serieus gezondheidsrisico. Sluit altijd een stofafzuigstelsel aan dat voldoet aan de geldende richtlijnen voor stofemissie. Draag bij voorkeur een stofmasker.



WAARSCHUWING: Gebruik bij het zagen van metaal een stofafzuigstelsel met vonkendover.

Voor gebruik

- Zorg dat de accu (helemaal) is opgeladen

BEDIENING



WAARSCHUWING: Schakel het toestel uit en koppel de accu los alvorens accessoires te plaatsen of te verwijderen, aanpassingen te doen of herstelwerkzaamheden uit te voeren. Vergrendel de drukschakelaar wanneer het toestel niet wordt gebruikt of is opgeborgen.



WAARSCHUWING: Draag altijd de juiste gehoorbescherming. Onder sommige omstandigheden en bij langdurig gebruik kan lawaai van dit product bijdragen aan gehoorverlies.

Aanwijzingen voor gebruik



WAARSCHUWING:

- Neem altijd de veiligheidsinstructies in acht en houdt u aan de geldende voorschriften.

NEDERLANDS

- Zorg ervoor dat alle te bewerken materialen stevig bevestigd zijn. Verwijder spijkers, schroeven en andere voorwerpen die het zaagblad kunnen beschadigen.
- Controleer of er aan de onderkant van het werkstuk voldoende ruimte voor het zaagblad is. Zaag geen materialen die de maximum zaagdiepte van het zaagblad overschrijden.
- Gebruik uitsluitend scherpe zaagbladen. Vervang beschadigde of verbogen zaagbladen onmiddellijk.
- Gebruik de machine niet voor het zagen van pijpen en buizen.
- Laat de machine uitsluitend draaien met gemonteerd zaagblad.
- Beweeg de machine tijdens het zagen altijd rustig en gelijkmatig voort en oefen geen zijdelingse druk op het zaagblad uit. Zorg ervoor dat de bodemplaat geheel op het werkstuk rust. Bij het zagen van bogen, cirkels of andere ronde vormen zeer langzaam duwen.
- Verwijder het zaagblad uit het werkstuk wanneer de machine helemaal stilstaat. Raak het zaagblad niet aan onmiddellijk na het zagen. Het zaagblad kan erg heet zijn.

Juiste positie van de handen (fig. A, H)



WAARSCHUWING: Om het risico op ernstig persoonlijk letsel te verminderen, dient u **ALTIJD** de handen in de juiste positie te hebben, zoals afgebeeld.



WAARSCHUWING: Om het risico op ernstig persoonlijk letsel te verminderen, houdt u het **ALTIJD** stevig vast, anticiperend op een plotseling reactie.

De juiste positie van de handen betekent één hand aan de bovenhandgreep (24), terwijl u met de andere hand de hoofdgreep (11) vasthoudt.

In- en uitschakelen (fig. I)

Om veiligheidsredenen is uw machine voorzien van een ontgrendelknop.

- Om de machine te ontgrendelen, laat u de vergrendeling (2) los.
- Druk op de schakelaar (1) om de machine te starten. Het toerental van de machine wordt bepaald door de druk die op de schakelaar wordt uitgeoefend.

- Stop de machine door de schakelaar los te laten.
- Om de machine in de uit-stand the blokkeren, activeert u de vergrendeling.



WAARSCHUWING: Laat de machine ca. 3 minuten op de maximum onbelaste snelheid draaien, nadat u haar gedurende lange tijd in lage snelheidsinstellingen heeft gebruikt.

Zagen in hout

- Teken eventueel een zaaglijn.
- Schakel de machine in.
- Houd de machine tegen het werkstuk en volg de zaaglijn.
- Monteer voor zaagsneden die parallel met de rand van het werkstuk lopen de parallelgeleider en ga te werk als afgebeeld in figuur J.

Zagen in hout met voorboren

- Teken eventueel een zaaglijn.
- Boor een gat (ø minimaal 12 mm) en voer het zaagblad in.
- Schakel de machine in.
- Volg de zaaglijn.
- Gebruik voor het zagen van ronde vormen de zaagspil en stel de juiste straal in (fig. K).

Zagen tot aan opstaande randen (fig. L)

- Zaag tot aan de opstaande rand met behulp van een standaard zaagblad.
- Voltooi de zaagsnede met behulp van een afwerkzaagblad.



Stofafzuiging (fig. G)

- Wanneer de zaagmachine gedurende lange tijd binnenshuis wordt gebruikt, moet een stofafzuiginstallatie worden gebruikt. Gebruik een stofafzuiger die voldoet aan de geldende richtlijnen voor stofemissie.

Zagen in metaal

- Monteer het gewenste zaagblad met de juiste vertanding.
- Ga te werk zoals hierboven beschreven.



VOORZICHTIG: Gebruik een koelmiddel (smeerolie) om oververhitting van het zaagblad en/of het werkstuk te voorkomen.

ONDERHOUD

Uw elektrisch werktuig van DEWALT is ontworpen om gedurende een lange periode te werken met een minimum aan onderhoud. Een goede werking op de lange termijn is afhankelijk van een zorgzaam gebruik en het regelmatig schoonmaken van het werktuig.



WAARSCHUWING: om het risico op ernstig letsel te verkleinen, dient u het gereedschap uit te schakelen en de accuset te verwijderen voordat u hulpstukken of accessoires aan- of afkoppelt. Een toevallige activering kan letsel toebrengen.

De lader kan niet worden onderhouden. Er zijn geen onderdelen in de lader die door de gebruiker kunnen worden onderhouden.



Smering

SMEREN VAN DE GELEIDEROL (FIG. C)

- Breng regelmatig een druppel olie aan op de geleiderol (7) om vastlopen te voorkomen.



Reinigen



WAARSCHUWING: Blaas vuil en stof met droge lucht uit de behuizing als vuil zich zichtbaar opstapelt in en rond de ventilatieopeningen. Draag goedgekeurde oogbescherming en goedgekeurd stofmasker bij het uitvoeren van deze procedure.



WAARSCHUWING: Gebruik nooit oplosmiddelen of andere ruwe chemicaliën voor het reinigen van de niet-metalen onderdelen van het werktuig. Deze chemicaliën kunnen de materialen die in deze onderdelen gebruikt worden, verzwakken. Gebruik een doek enkel bevochtigd met water en zachte zeep. Laat nooit vloeistof in het gereedschap lopen en dompel nooit enig deel van het gereedschap onder in vloeistof.

SCHOONMAAKINSTRUCTIES VOOR DE LADER



WAARSCHUWING: Schokgevaar. Haal de stekker van de lader uit het stopcontact voordat u het apparaat reinigt. Verwijder vuil en vet met een doek of zachte, niet-metalen borstel van de buitenkant van de werklamp/lader. Gebruik geen water of schoonmaakmiddel.

Optionele accessoires



WAARSCHUWING: Omdat accessoires, behalve die van DEWALT, niet zijn getest in combinatie met dit product, kan het gebruik van dergelijke accessoires gevaarlijk zijn. Om het risico van letsel te beperken, mogen bij dit product uitsluitend accessoires worden gebruikt die zijn aanbevolen door DEWALT.

Raadpleeg uw dealer voor nadere informatie over de geschikte accessoires.

Hiertoe behoren:

- DE3241 Parallelgeleider
- DE3242 Rondsnijdstaafje
- 581281-00 Adapter stofafzuiging
- 581239-01 Beschermkap stofafzuiging
- 402140-00 Antisplinter insteekschoen
- 581268-00 Antikras schoenafdekking

De volgende vervangende zaagbladen zijn beschikbaar:

- DT2209 Zaagblad voor gewoon hout
- DT2213 Zaagblad voor snel hout
- DT2160 Zaagblad voor metaal
- DT2074 Glad zaagblad*

*Niet in alle landen leverbaar

Milieubescherming



Aparte inzameling. Dit product mag niet bij het normale huishoudafval worden gegooid.

Als u op een dag merkt dat uw DEWALT product vervangen moet worden of dat u het verder niet kunt gebruiken, gooi het dan niet bij het huishoudafval. Dit product moet afzonderlijk ingezameld worden.

NEDERLANDS



Aparte inzameling van gebruikte producten en verpakkingen maakt recycling en hergebruik van materialen mogelijk. Hergebruik van gerecycleerde materialen helpt milieuvervuiling te voorkomen en vermindert de vraag naar grondstoffen.

Plaatselijke voorschriften bepalen mogelijk een aparte inzameling voor elektrische producten, in containerparken of bij de verkoper wanneer u een nieuw product koopt.

DEWALT beschikt over een gebouw voor de verzameling en recyclage van DEWALT producten die het einde van hun levensduur hebben bereikt. Om van deze dienst gebruik te maken, kunt u uw product terugbrengen naar elke erkende reparateur die hem voor ons zal inzamelen.

U kunt de dichtstbijzijnde erkende reparateur vinden door contact op te nemen met uw plaatselijke DEWALT kantoor op het adres dat in deze handleiding staat. Of u kunt een lijst met erkende DEWALT reparateurs en alle gegevens over onze herstellingsdienst en contactinformatie vinden op www.2helpU.com.



Herlaadbare accu

Deze duurzame accu moet herladen worden als hij niet krachtig genoeg blijkt tijdens het uitvoeren van klussen die daarvoor vlot verliepen. Aan het einde van zijn technische levensduur dient u dit werktuig weg te gooien met respect voor het milieu:

- Gebruik de accu helemaal op en verwijder deze vervolgens uit het werktuig.
- Li-Ion, NiCd en NiMH cellen zijn recycleerbaar. Breng ze naar uw dealer of een plaatselijk recyclagecentrum. De ingezamelde accu's worden gerecycleerd of op de correcte manier weggegooid.

GARANTIE

DEWALT vertrouwt op de kwaliteit van zijn producten en biedt professionele gebruikers van het product een uitstekende garantie. Deze garantieverklaring is een aanvulling op uw contractuele rechten als een professionele gebruiker of uw wettelijke rechten als een particuliere, niet-professionele gebruiker, en is op geen enkele wijze van invloed op deze rechten. De garantie is geldig binnen het grondgebied van de Lidstaten van de Europese Unie en de Europese Vrijhandelszone.

• **30 DAGEN NIET GOED GELD
TERUG GARANTIE** •

Als u niet geheel tevreden bent over de prestaties van uw DEWALT-gereedschap, kunt u dit compleet met de originele onderdelen, zoals u het hebt aangekocht, binnen 30 dagen, gewoon terugbrengen bij het verkooppunt en omruilen voor een ander stuk gereedschap of tegen restitutie van het aankoopbedrag. Het product mag niet in onredelijke mate zijn versleten en u dient een aankoopbewijs te overleggen.

• **EEN JAAR GRATIS
ONDERHOUDSCONTRACT** •

Als onderhouds- of servicewerkzaamheden nodig zijn voor uw DEWALT-gereedschap, in de 12 maanden na uw aankoop, hebt u recht op één jaar gratis service. Deze zal kosteloos worden uitgevoerd in een DEWALT-servicecentrum. U dient een aankoopbewijs te overleggen. Inclusief arbeidskosten. Exclusief accessoires en reserveonderdelen, tenzij deze defect raakten en onder de garantie vielen.

• **EEN JAAR VOLLEDIGE GARANTIE** •

Als uw DEWALT-product defect raakt als gevolg van het gebruik van verkeerde materialen of onjuiste constructie binnen 12 maanden na de datum van aankoop, garandeert DEWALT alle defecte onderdelen gratis te vervangen of – naar onze beoordeling – het apparaat gratis te vervangen, op voorwaarde dat:

- Het product niet verkeerd gebruikt is;
- Het product in redelijke mate is versleten;

- Er geen reparaties zijn ondernomen door niet-geautoriseerde personen;
- U een aankoopbewijs kunt overleggen;
- Het product compleet met alle originele onderdelen wordt geretourneerd.

Als u aanspraak wilt maken op de garantie, neem dan contact op met uw leverancier of zoek het officiële DEWALT-servicecentrum bij u in de buurt in de DEWALT-catalogus of neem contact op met het DEWALT-kantoor op het adres dat wordt vermeld in deze handleiding. Een lijst van officiële DEWALT-servicecentra en volledige details over onze after-sales-service zijn ook te vinden op internet via: www.2helpU.com.

BATTERIDREVT STIKKSAG DC330

Gratulerer!

Du har valgt et verktøy fra DEWALT. Mangeårig erfaring, grundig produktutvikling og innovasjon gjør DEWALT til en svært pålitelig partner for profesjonelle brukere av elektriske verktøy.

Tekniske data

DC330		
Spenning	V_{DC}	18
Type		2
Utgangseffekt (max)	W	400
Turtall, ubelastet	min^{-1}	0–3.000
Slaglengde	mm	26
Sagedybde i:		
- tre	mm	130
- aluminium	mm	25
- stål	mm	10
Justering av avfasingsvinkelen	°	0–45°
Vekt	kg	2,3
L _{PA} (lydtrykk)		
	dB(A)	87
K _{PA} (lydtrykk usikkerhet)		
	dB(A)	3,0
L _{WA} (lydeffekt)		
	dB(A)	98
K _{WA} (lydeffekt usikkerhet)		
	dB(A)	3,0

Totale vibrasjonsverdier (triax vektor-sum) fastsatt i henhold til EN 60745:

Vibrasjonsverdier		
$a_h =$	m/s^2	11
Usikkerhet K =	m/s^2	2,6

Vibrasjonsverdien som oppgis i denne manualen har blitt målt i samsvar med en standard test utført i henhold til EN 60745, og kan brukes til å sammenligne ett verkøy med et annet. Den kan brukes til et midlertertidig overslag av eksponering.



ADVARSEL: Det erklærte vibrasjonsnivået reflekterer verktøyets hovedbruksområder. Dersom verktøyet brukes til andre formål, med annet tilbehør, eller ikke har blitt vedlikeholdt, så kan vibrasjonsnivået endres. Dette kan øke eksponeringsnivået vesentlig over hele arbeidsperioden.

En vurdering av eksponeringsnivået til vibrasjoner bør også tas i betraktning når verktøyet er slått av, eller når det sviver men ikke utfører arbeid. Dette kan

redusere eksponeringsnivået vesentlig over hele arbeidsperioden.

Identifiser ekstra sikkerhetstiltak som beskytter operatøren fra vibrasjonseffektene. Dette inkluderer vedlikehold av verktøy og tilbehør, holde hendene varme og arbeidsstillinger.

Batteripakke	DE9096	DE9503	DE9180
Batteritype	NiCd	NiMH	Li-Ion
Spenning	V_{DC}	18	18
Kapasitet	Ah	2,4	2,6
Vekt	kg	1,0	0,68

Lader	DE9116	DE9130	DE9135
Hovedspenning	V_{AC}	230	230
Batteritype	NiCd/ NiMH	NiCd/ NiMH	NiCd/NiMH/ Li-Ion
Ca. ladetid	min	60	30
		(2,0 Ah)	(2,0 Ah)
		batteripakker)	batteripakker)
Vekt kg	kg	0,4	0,52

Sikringer

Europa 230 V verktøy
10 amp, strømnett

Definisjoner: Retningslinjer for sikkerhet

Definisjonene nedenfor beskriver hvor alvorlige de enkelte signalordene er. Les brukerhåndboken og vær spesielt oppmerksom på disse symbolene.



FARE: Angir en umiddelbart farlig situasjon som, hvis den ikke unngås, vil føre til **dødsfall eller alvorlig personskade**.



ADVARSEL: Angir en potensielt farlig situasjon som, hvis den ikke unngås, kan føre til **dødsfall eller alvorlig personskade**.



FORSIKTIG: Angir en potensielt farlig situasjon som, hvis den ikke unngås, kan føre til **mindre eller moderat personskade**.

MERK: Angir en arbeidsmåte som ikke er relatert til personskader, men som kan føre til **skader på utstyr hvis den ikke unngås**.



Angir fare for elektrisk støt.



Brannfare.

EU-samsvarserklæring

MASKINERIDIREKTI



DC330

DEWALT erklærer at de produktene som er beskrevet under **Tekniske data** er i samsvar med: 2006/42/EU, EN 60745-1, EN 60745-2-11.

Disse produktene er også i samsvar med direktiv 2004/108/EU og 2011/65/EU. For mer informasjon, vennligst kontakt DEWALT på følgende adresser eller se baksiden av håndboken.

Undertegnede er ansvarlig for sammenstillingen av den tekniske filen og fremsetter denne erklæringen på vegne av DEWALT.

H. Grossmann

Horst Grossmann
visepresident teknikk og produktutvikling
DEWALT, Richard-Klanger-Strasse 11,
D-65510, Idstein, Tyskland

15.09.2009



WARNING: To reduce the risk of injury, at skaderisikoen kan reduseres.

Generelle sikkerhetsadvarsler ved bruk av elektriske verktøyer



ADVARSEL! Les alle sikkerhetsadvarsler og bruksanvisninger. Unnlattelse av å følge advarsler og bruksanvisninger kan resultere i elektrisk sjokk, brann og/eller alvorlige skader.

TA VARE PÅ ALLE ADVARSLER OG BRUKSANVISNINGER FOR FREMTIDIG REFERANSE.

Begrepet "elektrisk verktøy" i advarslene nedenfor henviser til et strømdrevet (med ledning) elektrisk verktøy eller batteridrevet (uten ledning) elektrisk verktøy.

1) SIKKERHET PÅ ARBEIDSPLASSEN

- Pass på at arbeidsplassen er ren og godt belyst.** Rotete eller mørke områder øker faren for ulykker.
- Bruk ikke elektriske verktøy i eksplosive omgivelser, f.eks. nær antennelig væske, gass eller støv.** Elektriske verktøyer produserer gnister som kan antenne støv eller gass.
- Barn og tilskuere skal holdes på god avstand ved bruk av elektriske verktøyer.** Forstyrrelser kan forårsake at en mister oversikten.

2) SIKKERHET VED BRUK AV ELEKTRISITET

- Støpslene på elektriske verktøy må passe i stikkontaktene. Endre aldri et støpsel. Bruk ikke tilpassingsstøpsler på jordede elektriske verktøy.** Uendrede støpsler og stikkontakter som passer kravene, reduserer risikoen for elektrisk støt.
- Unngå å berøre jordede flater som rør, radiatorer, komfyrer og kjøleskap.** Hvis kroppen er jordet, øker faren for elektrisk støt.
- Utsett ikke elektriske verktøy for regn eller fuktighet.** Hvis vann kommer inn i et elektrisk verktøy, øker faren for elektrisk støt.
- Vær ikke hardhendt med ledningen. Bruk ikke ledningen til å bære, dra eller frakople det elektriske verktøyet. Hold ledningen på god avstand fra varme, olje, skarpe kanter eller bevegelige deler.** Skadde eller sammenviklede ledninger øker faren for elektrisk støt.
- Ved utendørs bruk av det elektriske verktøyet skal du bruke en skjøteledning som er beregnet på utendørs bruk.** Bruk av ledning som er beregnet på utendørs bruk reduserer faren for elektrisk støt.
- Hvis du må bruke et elektrisk verktøy i fuktige omgivelser, bruk en strømkilde med jordfeilbryter (RCD).** Bruk av jordfeilbryter reduserer faren for elektrisk støt.

3) PERSONSIKKERHET

- Vær oppmerksom, følg med på det du gjør, og bruk sunn fornuft når du bruker et elektrisk verktøy. Bruk ikke elektriske verktøy hvis du er trøtt eller sliten eller har brukt narkotika, alkohol eller legemidler.** Et øyeblikks uoppmerksomhet er nok til å forårsake alvorlig personskade.

- b) **Bruk personlig verneutstyr. Bruk alltid vernebriller.** Bruk av verneutstyr som støvmasker, glidesikre sko, hjelm og hørselsvern der det trengs, reduserer faren for personskade.
- c) **Unngå utilsiktet oppstartning. Påse at bryteren er i AV-posisjon før du kopler til strømmen og/eller batteripakken, samt tar opp eller bærer verktøyet.** Hvis du bærer elektriske verktøy med fingeren på bryteren eller setter støpselet i stikkontakten mens bryteren er på, øker du faren for ulykker.
- d) **Fjern eventuelle justeringsnøkler før du slår på det elektriske verktøyet.** En skrunøkkel som er festet til en roterende del i det elektriske verktøyet, kan forårsake personskade.
- e) **Strekk deg ikke for langt. Behold fotfestet og god balanse til enhver tid.** Dette gir bedre kontroll over det elektriske verktøyet hvis det skulle oppstå en uventet situasjon.
- f) **Kle deg skikkelig. Bruk ikke løstsittende klær eller smykker. Hold hår, klær og hansker på god avstand fra bevegelige deler.** Løstsittende klær, smykker og langt hår kan sette seg fast i bevegelige deler.
- g) **Hvis verktøyet har tilkopling for støvoppsamler eller støvavsug, skal du påse at disse er tilkoplede og brukes på riktig måte.** Bruk av støvoppsamler kan redusere faren som er forbundet med støv.

4) BRUK OG BEHANDLING AV ELEKTRISKE VERKTØY

- a) **Forsér ikke det elektriske verktøyet. Bruk riktig elektrisk verktøy til jobben.** Det riktige verktøyet gjør jobben bedre og tryggere og med den hastigheten som er det konstruert for.
- b) **Bruk ikke det elektriske verktøyet hvis det ikke går an å slå bryteren av og på.** Verktøy som ikke kan styres med bryteren, er farlig og må repareres.
- c) **Ta støpselet ut av kontakten og/eller ta batteripakken ut av det elektriske verktøyet, før du foretar justeringer, bytter tilbehør eller legger det bort til oppbevaring.** Slike forebyggende sikkerhetstiltak reduserer faren for at det elektriske verktøyet startes utilsiktet.
- d) **Oppbevar elektriske verktøy utilgjengelig for barn, og la ikke personer som ikke er kjent med verktøyet eller disse anvisningene, bruke verktøyet.** Elektriske verktøy er farlige i hendene på ukyndige brukere.
- e) **Vedlikehold av elektriske verktøy. Se etter feiljusteringer eller binding i bevegelige deler, skadde deler eller andre ting som**

kan påvirke det elektriske verktøyet funksjonalitet. Hvis det elektriske verktøyet er skadet, skal det repareres før bruk. Mange ulykker forårsakes av dårlig vedlikeholdte elektriske verktøy.

- f) **Sørg for at skjæreverktøy alltid er skarpe og rene.** Med riktig vedlikeholdte skjæreverktøy med skarpe skjærekanten oppstår det sjeldnere bindinger. Slike verktøy er dessuten lettere å håndtere.
- g) **Bruk det elektriske verktøyet, tilbehør, bits osv. i samsvar med disse anvisningene. Ta også hensyn til arbeidsforholdene og jobben som skal utføres.** Det kan være farlig å bruke det elektriske verktøyet til andre oppgaver enn det som er tiltenkt.

5) BRUK OG BEHANDLING AV BATTERIDREVNE VERKTØY

- a) **Batteriet skal bare lades med laderen som er angitt av produsenten.** En lader som er beregnet på en bestemt batteripakke, kan medføre brannfare hvis den brukes med en annen batteripakke.
- b) **Elektriske verktøy skal bare brukes med den angitte batteripakken.** Bruk av andre batteripakker kan medføre risiko for personskade og brann.
- c) **En batteripakke som ikke er i bruk, skal holdes på god avstand fra metallgjenstander som binders, mynter, nøkler, spiker, skruer og andre små metallgjenstander som kan skape kontakt mellom polene.** Kortslutning av batteripolene kan forårsake forbrenning eller brann.
- d) **Ved hardhendt behandling, kan det lekke væske fra batteriet. Unngå berøring. Skyll med vann hvis du kommer i kontakt med væsken. Oppsøk lege hvis væsken kommer i kontakt med øynene.** Batterivæske kan forårsake irritasjon eller forbrenning.

6) SERVICE

- a) **Service på det elektriske verktøyet skal utføres av en kvalifisert servicetekniker som utelukkende bruker originale reservedeler.** Slik sørger du for å ivareta det elektriske verktøyetets sikkerhet.

Aytterligere sikkerhetsregler for stikksager

- **Under arbeidsutførelse, hold verktøyet i de isolerte gripeflatene hvor skjæreverktøyet kan komme i kontakt med skjulte ledninger eller ledningen til selve verktøyet.** Berøring med en strømførende ledning gjør at de eksponerte metalldelene på verktøyet også blir strømførende, slik at brukeren får elektrisk støt.

- **Bruk klemmer eller en annen praktisk metode som hjelper å stabilisere arbeidet på et stabil bord.** Å holde arbeidstykket du skal arbeide på i hånden eller opp mot kroppen er ustabil og kan føre til tap av kontroll.
- Fjern alle spikre og metallobjekter fra arbeidstykket før du begynner arbeidet, når du bruker sagblader som er beregnet spesielt for skjæring av tre.
- Bruk klemmer og skrustikker for å feste arbeidstykket godt, hvis mulig.
- Ikke forsøk å sage ekstremt små arbeidstykker.
- Ikke bøy deg for langt forover. Forsikre deg om at du alltid står godt, spesielt på stillas og stiger.
- Alltid hold sagen med begge hender.
- Bruk et tilpasset sagblad for skjæring av kurver og hull.

SJECHE OG ENDRE SAGBLADET

- Bruk kun sagblader som er i overensstemmelse med spesifikasjonene som finnes i denne bruksanvisningen.
- Bare skarpe sagblader i god stand skal brukes. Sprukne eller bøyde sagblader skal kastes og erstattes umiddelbart.
- Kontroller at sagbladet er godt festet.
- Sagbladet kan være varmt som følge av arbeidsprosessen. Når bladet skiftes ut, må man sørge for at det er avkjølt, ellers må man bruke vernehansker for å berøre bladet.

Andre farer

- Til tross for anvendelse av sikkerhetsforskrifter og implementering av sikkerhetsanordninger, kan ikke visse andre risikoer unngås. Disse er:
 - Svekking av hørselen.
 - Risiko for ulykker forårsaket av de utildekte delene på det bevegelige sagbladet.
 - Risiko for skade når bladet byttes ut.
 - Risiko for støvinhalasjon fra materialer som kan være farlige når de er kuttet.

Merking på verktøyet

Følgende piktogrammer vises på verktøyet:



Les instruksjonshåndboken for bruk.



Bruk hørselvern.



Bruk vernebriller.

POSISJON FOR DATOKODE

Datokoden, som også inkluderer produksjonsåret, står trykt på den delen av huset som utgjør koblingen mellom verktøyet og batteriet.

Eksempel:

2013 XX XX
Produksjonsår

Viktige sikkerhetsinstruksjoner for alle batteriladere

OPPBEVAR DISSE INSTRUKSJONENE: Denne manualen inneholder viktige sikkerhetsinstruksjoner og bruksanvisninger DE9116/DE9130/DE9135 batteriladere.

- Før du bruker batteriet og laderen, må du lese alle instruksjonene og advarselsmerker på laderen, batteripakken, og produktet som bruker batteripakken.



FARE: Fare for dødelig elektroshokk. 230 volt er tilstede ved ladeterminale. Stikk ikke inn ledende gjenstander. Dette kan medføre elektrisk sjokk eller dødelig elektroshokk.



ADVARSEL: Fare for elektrisk støt. Ikke la væske trenge inn i laderen. Elektrisk sjokk kan forekomme.



FORSIKTIG: Forbrenningsfare. For å redusere risikoen for skade, må du kun lade DEWALT oppladbare batterier. Andre typer batterier kan sprenge og forårsake personskade og andre skader.



FORSIKTIG: Under visse omstendigheter, med laderen plugget inn i strømforsyningen, kan de eksponerte ladekontaktene inne i laderen kortsluttes av fremmedmateriale. Fremmedmaterialer av en ledende type kan være, men er ikke begrenset til, stålull, aluminiumfolie, eller oppbygning av metalliske partikler skal holdes bort fra laderommene. Trekk alltid ut laderen av kontakten når det ikke er en batteripakke i rommet. Frakoble laderen før rengjøring.

- **IKKE forsøk å lade batteripakken med andre ladere enn de som er angitt i denne håndboken.** Laderen og batteripakken er spesielt designet for å brukes sammen.
- **Disse laderne er ikke ment til annen bruk enn lading av DEWALT oppladbare batterier.**

All annen bruk kan resultere i risiko for brann, elektrisk støt eller dødelig elektroshjokk.

- **Ikke utsett laderen for regn eller snø.**
- **Trekk i støpselet istedenfor ledningen når du frakobler laderen.** Dette vil redusere risikoen for skade på støpselet og ledningen.
- **Påse at ledningen er plassert slik at den ikke kan bli tråkket på, snublet over, eller på andre måter skadet eller overbelastet.**
- **Ikke bruk skjoteledning hvis det ikke er absolutt nødvendig.** Bruk av en feil skjoteledning kan resultere i brannrisiko, elektrisk sjokk eller dødelig elektroshjokk.
- **Ikke plasser gjenstander oppå laderen, laderen må heller ikke plasseres på en myk overflate som kan blokkere ventilasjonshullene og resultere i sterk intern varme.** Plasser laderen på god avstand fra alle varmekilder. Laderen er ventilert gjennom slissene i toppen og bunnen av beholderen.
- **Ikke bruk laderen med en skadet ledning eller støpselet** - de må skiftes ut umiddelbart.
- **Ikke bruk laderen om den har blitt slått hardt, blitt mistet eller på andre måter skadet.** Ta den med til et autorisert servicesenter.
- **Ikke demonter laderen; ta den med til et autorisert servicesenter når service eller reparasjon er påkrevd.** Feilmontering kan medføre elektrisk sjokk, dødelig elektroshjokk eller brann.
- **Frakoble laderen fra stikkontakten før rengjøring.** Dette vil redusere risikoen for elektrisk sjokk. Fjerning av batteripakken vil ikke redusere denne risikoen.
- **ALDRI forsøk å koble 2 ladere sammen.**
- **Laderen er designet for å brukes på standard 230 V elektrisk strøm for husholdningsartikler. Ikke forsøk å bruke den på en annen spenning.** Dette gjelder ikke billaderen.

TA VARE PÅ DISSE ANVISNINGENE

Ladere

DE9116/DE9130 ladere aksepterer DEWALT NiCd og NiMH batteripakker klassifisert fra 7.2 til 18 V.

DE9135 lader aksepterer 7,2 – 18 V NiCd, NiMH eller Li-Ion batterier.

Disse laderne krever ingen justering og er laget slik at det skal være så enkelt som mulig å bruke dem.

Ladeprosedyre (fig. A)



FARE: Fare for dødelig elektroshjokk. 230 volt er tilstede ved ladeterminale. Stikk ikke inn ledende gjenstander. Fare for elektrisk sjokk eller elektrisk støt.

1. Plugg laderen (14) inn i et egnet støpselet før du setter inn batteripakken.
2. Sett inn batteripakken i laderen. Når den røde lampen, under oppladning, blinker hele tiden er det tegn på at selve oppladningen har begynt.
3. Fullført oppladning indikeres av at den røde lampen hele tiden lyser PÅ. Pakken er fullstendig ladet og kan nå brukes eller kan forbli i laderen.

MERK: For å sikre maksimal ytelse og brukstid for NiCd-, NiMH- og Li-Ion-batterier, må batteriet lades i minimum 10 timer før første gangs bruk.

Ladeprosess

Se tabellen nedenfor når det gjelder ladestatus for batteripakken.

Ladestatus	
lader	— — — — —
Fullstendig ladet	—————
varm/kald pakke forsinkelse	— — — — —
skift ut batteripakke	●●●●●●●●
problem	●●●●●●

Automatisk balansering av battericellene

Modusen for automatisk balansering av battericellene balanserer de individuelle cellene i batteripakken for å utnytte kapasiteten maksimalt. Batteripakker skal balanseres en gang i uken eller når batteripakkens ytelse er svekket.

Balanser batteripakken ved å legge batteriet i laderen på vanlig måte. La batteripakken ligge i laderen i minst 10 timer.

Forsinkelse for varm/kald pakke

Når laderen registrerer at batteriet er for varmt eller for kaldt, starter den automatisk en forsinkelse ved varm/kald pakke, og utsetter ladingen til batteriet har nådd en passende temperatur. Laderen kobler deretter automatisk til lademodus. Denne funksjonen sikrer maksimal levetid for batteriet.

KUN LI-ION BATTERIPAKKER

Li-Ion-batterier er konstruert med et Electronic Protection System (elektronisk beskyttelsessystem) som beskytter batteriet mot overbelastning, overoppheting eller dyputlading.

Verktøyet vil automatisk slå seg av når det elektroniske beskyttelsessystemet aktiveres. Hvis dette oppstår, må Li-Ion-batteriet settes i laderen til det er fullladet.

Viktige sikkerhetsinstruksjoner for alle batteripakkene

Når du bestiller batteripakker for utskifting, påse at du inkluderer katalognummer og spenning. Sjekk tabellen på slutten av denne manualen for kompatibilitet av ladere og batteripakker.

Batteripakken er ikke fullt ladet når den tas ut av kartongen. Les sikkerhetsinstruksjonene nedenfor, for bruk av batteripakken og laderen. Følg deretter ladeprosedyren som vist.

LES ALLE BRUKSANVISNINGER.

- **Bruk ikke elektriske verktøy i eksplosive atmosfærer, f.eks. nær antennelig væske, gass eller støv.** Innsetting eller fjerning av batteriet kan sette fyr på støv eller gasser.
- **Lad kun batteripakkene i DEWALT ladere.**
- **IKKE søl eller legg i vann eller annen væske.**
- **Ikke oppbevar eller bruk verktøyet og batteripakken på steder hvor temperaturen kan nå eller overskride 40 °C (slik som i skjul eller metallbygninger om sommeren).**



FARE: Forsøk aldri å åpne batteripakken av noen grunn. Ikke sett batteripakken inn i laderen hvis denne er sprukket eller skadet. Ikke klem, slipp eller skad batteripakken. Ikke bruk en batteripakke eller lader som har vært utsatt for et kraftig støt, mistet på gulvet eller skadet på noen måte (f.eks. gjennomboret av en spiker, truffet med en hammer, tråkket på). Dette kan føre til elektroshjokk eller dødelig elektroshjokk. Skadede batteripakker må returneres til servicesenteret for å resirkuleres.



FORSIKTIG: Legg verktøyet på siden på et stabilt underlag hvor det ikke utgjør noen fare for snubling eller velting. Noen verktøy med store batteripakker står oppreist på batteripakken, men kan lett slås over ende.

SPESIELLE SIKKERHETSINSTRUKSJONER FOR NIKKELKADMIUM (NiCd) ELLER NIKKELMETALLHYDRID (NiMH)

- **Ikke brenn batteripakken selv om den er alvorlig skadet eller fullstendig utslitt.** Batteripakken kan eksplodere i en brann.

- **En liten lekkasje av væske fra batteripakkens celler kan inntreffe under ekstreme bruks- eller temperaturforhold.** Dette indikerer ikke en svikt.

Er imidlertid den ytre forseglingen brutt:

- a. og du får batterivæske på huden, må du øyeblikkelig vaske med såpe og vann i flere minutter.
- b. og du får batterivæske i øynene, må du skylle med rent vann i minst 10 minutter og søke øyeblikkelig medisinsk hjelp. **(Medisinsk opplysning:** Væsken er en 25%35% oppløsning av kaliumhydroksid.)

SPESIELLE SIKKERHETSINSTRUKSJONER FOR LITUM ION (Li-Ion)

- **Ikke brenn batteripakken selv om den er alvorlig skadet eller fullstendig utslitt.** Batteripakken kan eksplodere i en brann. Giftige gasser og materialer oppstår når man brenner litium ion-batteripakker.
- **Hvis batteriets innhold kommer i kontakt med huden, vasker du området med mild såpe og vann.** Hvis du får batterivæske på øyet, skyller du det åpne øyet i 15 minutter eller til irritasjonen gir seg. I tilfelle det trengs medisinsk tilsyn, er batteriets elektrolytt sammensatt av en blanding av organiske karbonater og litium-salter.
- **Innholdet i åpne battericeller kan forårsake irritasjon av luftveiene.** Skaff frisk luft. Søk medisinsk ettersyn hvis symptomene vedvarer.



ADVARSEL: Fare for brannskader. Batterivæsken kan antennes hvis den utsettes for gnister eller flammer.

Batterihette (fig. B)

En beskyttende batterihette dekker og beskytter kontaktene når batteripakken er tatt av. Hvis den beskyttende batterihetten ikke sitter på, kan løse metallgjenstander kortslutte kontaktene. Dette er brannfarlig og kan skade batteripakken.

1. Ta av den beskyttende batterihetten før du setter batteripakken i laderen eller verktøy.
2. Sett den beskyttende batterihetten over kontaktene med en gang du tar batteripakken ut av laderen eller verktøyet.



ADVARSEL: Påse at den beskyttende batterihetten sitter på før du bærer en løs batteripakke eller legger den til oppbevaring.

Batteripakke (fig. A)

BATTERITYPE

DC330 bruker 18-volts batteripakker.

Anbefalinger for lagring

1. Den ideelle lagringsplassen er kjølig og tørr og ikke utsatt for direkte solskinn samt for sterk varme eller kulde. For optimal batteriytelse og levetid bør batteripakker lagres i romtemperatur når de ikke er i bruk.

MERK: Li-Ion-batteripakker bør være fulladet når de legges bort til lagring.

2. Langvarig lagring vil ikke skade batteripakken eller laderen. Under passende forhold kan de lagres i 5 år.

Merker på lader og batteripakke

Foruten symbolene i denne brukerhåndboken, viser merkene på laderen og batteripakken følgende symboler:



Les brukerhåndboken før bruk.



Batteriet lades.



Batteriet er ladet.



Defekt batteri.



Forsinkelse ved varm/kald batteripakke.



Stikk ikke inn ledende gjenstander.



Lad ikke skadde batteripakker.



Skal kun brukes med DEWALT batteripakker. Andre typer batteripakker kan sprekke og forårsake personskade og materiell skade.



Skal ikke utsettes for vann.



Defekte ledninger skal skiftes med en gang.



Skal bare lades i temperaturer mellom 4 og 40 °C.



Ta hensyn til miljøet når batteripakken skal kasseres.



Ikke brenn batteripakken NiMH, NiCd+ og Li-Ion.



Lader NiMH- og NiCd-batteripakker.



Lader Li-Ion batteripakker.



Se **Tekniske data** for ladetid.

Pakkens innhold

- 1 Trådløs stikksag
- 1 Sagblad
- 2 Batteripakker, NiCd (DC330KA)
- 2 Batteripakker, NiMH (DC330KB)
- 2 Batteripakker, Li-Ion (DC330KL)
- 1 Lader (DC330KA/DC330KB/DC330KL)
- 1 Eske (DC330KA/DC330KB/DC330KL)
- 1 Instruksjonshåndbok
- 1 Sammenstillingsteigning

MERK: Batteripakkene og laderne er ikke inkludert med N-modeller.

- Sjekk om det har oppstått skade på verktøyet, delene eller tilbehøret under transport.
- Ta deg tid til å lese og gjøre deg godt kjent med brukerhåndboken før du tar verktøyet i bruk.

Beskrivelse (fig. A)



ADVARSEL: Verktøyet eller delene skal aldri modifiseres, ellers kan det oppstå materiell skade eller personskade.

- 1 Bryter for variabelt turtall
- 2 Sikringslås
- 3 Kontroll for sagsponblåser
- 4 Bladsperre
- 5 Fingervern
- 6 Bladholder
- 7 Føringsrulle
- 8 Sko
- 9 Velger for pendelslag
- 10 Fothendel
- 11 Hovedhåndtak
- 12 Batteripakke
- 13 Sperrer
- 14 Lader
- 15 Ladelampe (rød)

TILTENKT BRUK

DC330 stikksager er beregnet brukt ved profesjonell skjæring av tre, stål, aluminium, plast og keramikk på forskjellige arbeidssteder (f.eks. byggeplasser).

IKKE BRUK ved høy luftfuktighet eller nær antennelige væsker eller gasser.

Disse kraftige stikksagene er profesjonelle el-verktøy.

LA IKKE barn komme i kontakt med verktøyet. Det kreves oppsyn når uerfarne operatører bruker dette verktøyet.

- Dette apparatet er ikke ment for bruk av personer (inkludert barn) med reduserte fysiske, sensoriske eller mentale evner, eller mangel på erfaring og kunnskap, med mindre de får tilsyn av en person ansvarlig for deres sikkerhet. Barn skal aldri forlates alene med dette produktet.

Sikkerhet ved bruk av elektrisitet

Den elektriske motoren er bare beregnet på én bestemt spenning. Sjekk alltid at spenningen i batteripakken stemmer med spenningen på klassifiseringsskiltet. Sjekk også at spenningen i laderen stemmer med nettspenningen.



Denne DEWALT-laderen er dobbeltisolert i samsvar med EN 60335. Det er derfor ikke påkrevd å bruke jordledning.

Hvis ledningen er skadet må den skiftes ut med en spesialledning som kun er tilgjengelig gjennom DEWALTS serviceorganisasjon.

Bruk av skjøteledning

Skjøteledning bør ikke brukes hvis det ikke er absolutt nødvendig. Bruk en godkjent skjøteledning som egner seg for kraftforsyningen til din lader (se **Tekniske data**). Minimum størrelse på lederen er 1 mm²; maksimum lengde er 30 m.

Alltid vikle ut kabelen fullstendig når du bruker en kabeltrommel.

MONTERING OG JUSTERING

ADVARSEL: Alltid fjern batteripakken før montering og justering. Alltid slå av verktøyet før du setter inn eller tar ut batteripakken.



ADVARSEL: Bruk bare batteripakker og ladere fra DEWALT.

Sette på og ta av batteripakken fra verktøyet (fig. A)

1. Sett batteripakken (12) på sokkelen slik at den klikker på plass.

2. Ta av batteripakken ved å trykke på de to utløsningsknappene (13) samtidig og trekke pakken vekk fra sokkelen.

Tilpasse og fjerne et sagblad (fig. C)

Det verktøyfrie utskiftingssystemet gjør det til en rask og enkel affære å skifte sagblad.

- Åpne bladholderen (6) ved å trekke bladspærren (4) helt tilbake.
- Sett sagbladet inn i bladholderen (6) mens du passer på at baksiden av bladet passer inn i sporet i føringsrullen (7).
- Slipp bladspærren (4).
- Når du skal fjerne sagbladet, må du trekke bladspærren helt tilbake og trekke bladet ut av holderen.

SAGBLAD

Bladtype	Bruksområde
Fintannet sagblad	for jevne, rette snitt
Grovtannet sagblad	for raske, rette snitt
Metallsagblad	for jernholdige og ikke-jernholdige metaller
Sagblad for fluktende snitt ¹⁾	for avslutning av snitt inntil en vegg eller en kant.

¹⁾ Ikke er tilgjengelig i alle land.

Et bredt spektrum av spesial-sagblader er tilgjengelige som tilleggsutstyr.



ADVARSEL: Du må alltid velge sagblad meget omhyggelig.

Innstilling av avfasingsvinkel (fig. D)

Den justerbare foten (8) gjør det mulig å sage venstreog høyre-avfasingsvinkler på opptil 45°. Avfasingskalaen er utstyrt med markeringer ved 0°, 15°, 30° og 45°.

- Frigjør fothendelen (10).
- Skyv foten (8) mot sagbladet.
- Vipp foten og still inn den ønskede avfasingsvinkelen ved hjelp av skalaen.
- Stram fothendelen.

Innstilling av pendelslaget (fig. A)

Det justerbare pendelslaget garanterer et perfekt sagslag for forskjellige materialtyper.

- Skyv velgeren (9) til ønsket stilling i samsvar med tabellen nedenfor. Velgeren kan stilles inn under bruk.

NORSK

Pos.	Tre	Metall	Plast
3	Raske snitt	–	PVC
2	Tykke arbeidsstykker	–	Glassfiber Akryl
1	Finerplate	Aluminium	–
	Sponplate	kke-jernholdig	–
0	Tynne arbeidsstykker	Platemetall	–
	Fine snitt		

Innstilling av sagsponblåseren (fig. A)

Sagsponblåseren sender en justerbar luftstrøm mot sagbladet for å holde arbeidsstykket fritt for sagspon under sagingen.

- Still inn sagsponblåseren ved hjelp av hendelen (3).
 - Lav For arbeid med metall, ved bruk av kjølemidler og smøremidler og ved bruk av støvavsug.
 - Middels For arbeid med tre og liknende materialer i lav hastighet.
 - Høy For arbeid med tre og liknende materialer i høy hastighet.

Montering av fotbeskyttelsesdekelet av plast (fig. E)

Fotbeskyttelsesdekelet (17) reduserer slitasjen på overflaten av (ømfintlige) arbeidsstykker.

- Sett dekelet på foten med et klikk, som vist.

Montering og fjerning av fotinnlegget mot oppflising (fig. F1, F2)

Fotinnlegget (18) mot oppflising får plass helt inntil sagbladet og reduserer oppflisingen av arbeidsstykket. Innlegget kan monteres både i sagfoten og i fotdekelet.

- Hold innlegget (18) i den viste retningen.
- Montering av innlegget i foten (8):
 - Skyv kantene (19) inn i sporene (20).
 - Skyv innlegget tilbake i stilling mot foten.
- Montering av innlegget i dekelet (17):
 - Skyv kantene (19) inn bak ribbene (21).
 - Skyv forkanten av innlegget mot dekelet. Innlegget går på plass med et knepp.
- For å fjerne fotinnlegget må du utføre ovenstående arbeidstrinn i motsatt rekkefølge.

Støvavsug (fig. G)

Støvavsugadapteren (22) i kombinasjon med støvavsugsskjermen (23) bidrar til å fjerne støv fra overflaten av arbeidsstykket når de er koblet til et passende støvavsugsystem.

- Sett støvavsugsskjermen (23) på fingervernet (5), inntil den går på plass med et knepp.
- Sett støvavsugadapteren (22) på verktøyet som vist.
- Koble til slangen fra et passende støvavsugsystem til adapteren.



ADVARSEL: Inhalering av støv som utvikler seg når man sager i treverk er ekstremt helsefarlig. Bruk alltid et støvavsug som er utformet i samsvar med gjeldende direktiver om støvutslipp. En støvmaske bør brukes.



ADVARSEL: Bruk ikke et støvavsug uten ordentlig gnistbeskyttelse ved saging av metall.

Før maskinen tas i bruk

- Pass på at batteripakken er (helt) oppladet.

BRUK



ADVARSEL: Slå av verktøyet og ta av batteripakken før du setter på eller tar av tilbehør og før du foretar justeringer eller reparasjoner. Lås utløseren når verktøyet ikke er i bruk eller ligger til oppbevaring.



ADVARSEL: Bruk alltid riktig hørselsvern. Under visse omstendigheter og ved langvarig bruk kan støy fra dette produktet bidra til svekket hørsel.

Bruksanvisning



ADVARSEL:

- Overhold alltid sikkerhetsinstruksene og gjeldende forskrifter.
- Pass på at arbeidsemnet er godt sikret. Fjern spikre, skruer og andre festeinnretninger som kan skade bladet.
- Sjekk at det er tilstrekkelig plass for bladet under arbeidsemnet. Skjær ikke materiell som overstiger bladets maksimale skjæredybde.
- Bruk bare skarpe blader. Ødelagte eller bøyde blader skal fjernes øyeblikkelig.
- Bruk ikke maskinen til saging av rør.

- La aldri maskinen gå uten sagblad.
- For optimale resultater bør maskinen beveges jevnt og kontinuerlig over arbeidsemnet. Utsett ikke sagbladet for sidetrykk. Hold sagskoen flatt på arbeidsemnet. Ved saging av buer, sirkler eller andre runde former, skyves maskinen forsiktig fremover.
- Vent med å fjerne bladet fra arbeidsemnet til maskinen har stanset. Etter saging kan bladet være svært varmt. Ikke ta på det.

Korrekt plassering av hendene (fig. A, H)



ADVARSEL: For å redusere faren for alvorlig personskade, skal man **ALLTID** ha hendene i korrekt posisjon, som vist.



ADVARSEL: For å redusere faren for personskade, skal man **ALLTID** holde godt fast, for å være forberedt på en plutselig reaksjon.

Korrekt plassering av hendene krever én hånd på det øverste håndtaket (24), med den andre hånden på hovedhåndtaket (11).

Start - stopp (fig. I)

Av sikkerhetsgrunner er verktøyet utstyrt med en sikkerhetslås.

- Løsne sikkerhetslåsen (2) for å låse opp verktøyet.
- Start maskinen ved å trykke på bryteren for variabelt turtall (1). Maskinens turtall avhenger av hvor hardt man trykker på bryteren.
- Maskinen stanses ved å slippe strømbryteren.
- Når du skal låse verktøyet i av-stilling, må du aktivere sikkerhetslåsen.



ADVARSEL: Etter at verktøyet er blitt brukt i lengre tid på lave turtall, bør du kjøre det på full fart uten belastning i ca. 3 minutter.

Saging av tre

- Tegn om nødvendig en skjærestrek.
- Start maskinen.
- Hold maskinen mot arbeidsemnet og følg streken.
- Når du skal sage parallelt med kanten av arbeidsstykket, monteres den parallelle avstandsholderen og stikksagen styres langs arbeidsstykket som vist i fig. J.

Saging i tre ved hjelp av et rundt hull

- Tegn om nødvendig en skjærestrek.
- Bor et hull (ø min. 12 mm) og stikk sagbladet inn i det.
- Start maskinen.
- Følg streken.
- For å skjære perfekte runde former, monteres passerstaven og innstilles ønsket radius (fig. K).

Saging opp til en utstikkende kant (fig. L)

- Bruk et vanlig sagblad og kutt fram til den utstikkende kanten.
- Avslutt kuttet med et sagblad for fluktende snitt.



Støvavsug (fig. G)

- Når maskinen brukes innendørs i lengre tid, må den kobles til en egnet støvsuger. Bruk en støvsuger som er i samsvar med de gjeldende forskrifter angående støvutslipp.

Saging av metall

- Monter et passende sagblad.
- Gå frem som beskrevet ovenfor.



FORSIKTIG: Bruk et kjølede smøremiddel (skjæreolje) for å unngå overoppheting av sagbladet eller arbeidsemnet.

VEDLIKEHOLD

Elektriske verktøy fra DEWALT er laget for lang tids bruk med minimalt vedlikehold. Kontinuerlig tilfredsstillende funksjonalitet er betinget av riktig behandling og regelmessig rengjøring.



ADVARSEL: For å redusere risikoen for personlige skader, skru av verktøyet og koble fra batteriet før du endrer verktøyinnstillinger eller fjerner/installerer komponenter eller tilbehør. Utsiktet start kan forårsake personskade.

Laderen kan ikke repareres. Det er ingen deler på innsiden av laderen som behøver service av bruker.



Lubrication

SMØRING AV FØRINGSRULLEN (FIG. C)

- Drypp en dråpe olje på føringsrullen (7) med jevne mellomrom for å hindre skjæring.



Rengjøring



ADVARSEL: Blås smuss og støv ut av verktøyhuset med tørr luft så ofte som du ser at smuss legger seg i og rundt lufteåpningene. Bruk godkjent øyebeskyttelse og godkjent støvmaske når du utfører denne prosedyren.



ADVARSEL: Aldri bruk oppløsningsmidler eller andre sterke kjemikalier for rengjøring av ikke-metalliske deler av verktøyet. Disse kjemikaliene kan svekke materialene brukt i disse delene. Bruk en klut fuktet kun med vann og mild såpe. Pass på at det aldri kommer væske inn i verktøyet. Legg aldri noen av verktøydelenene i vann.

RENGJØRINGSINSTRUKSJONER FOR LADER



ADVARSEL: Fare for elektrisk støt. Frakople laderen fra vekselstrømkontakten før rengjøring. Smuss og fett kan fjernes fra eksteriøret av laderen ved bruk av en klut eller myk ikke-metallisk børste. Ikke bruk vann eller andre rengjøringsmidler.

Ekstraustyr



ADVARSEL: Siden tilbehør som ikke leveres av DEWALT ikke er testet med dette produktet, kan det være farlig å bruke slikt tilbehør med dette produktet. Reduser risikoen for personskade ved å bare bruke tilbehør som anbefales av DEWALT sammen med dette produktet.

Ta kontakt med en forhandler hvis du er interessert i ekstraustyr.

Disse omfatter:

- DE3241 Parallellguide
- DE3242 Sageguide
- 581281-00 Adapter for støvavsug
- 581239-01 Skjerm for støvavsug

- 402140-00 Anti-flis innlegg
- 581268-00 Anti-ripesåle

Følgende erstatningsblader er tilgjengelige:

- DT2209 Kuttblad for rene trekutt
- DT2213 Kuttblad for raske trekutt
- DT2160 Kuttblad for metall
- DT2074 Plant kuttblad*

*Ikke tilgjengelig i alle land

Miljøvern



Separat innsamling. Dette produktet skal ikke kastes sammen med vanlig husholdningsavfall.



Hvis du en dag finner ut at DEWALT-produktet må skiftes eller du ikke lenger har bruk for det, skal du ikke kaste det sammen med det vanlige husholdningsavfallet. Sørg for at produktet innsamles separat.



Separat innsamling av brukte produkter og pakkematerialer gjør det mulig å gjenvinne materialer og bruke dem på nytt. Gjenbruk av gjenvunne materialer reduserer forurensning og etterspørselen etter råvarer.

Lokale forskrifter kan inneholde bestemmelser om separat innsamling av elektriske produkter fra hjemmet, ved søppelfyllinger eller hos forhandleren når du kjøper et nytt produkt.

DEWALT har et anlegg for innsamling og gjenvinning av DEWALT-produkter som ikke kan brukes lenger. Send produktet til et autorisert servicesenter som kan samle inn produkter på dine vegne og anvende denne tjenesten.

Finn nærmeste autoriserte servicesenter ved å ta kontakt med nærmeste DEWALT-kontor på adressen som er oppført i denne brukerhåndboken. Du finner også en liste over autoriserte servicesentre for DEWALT og utførlig informasjon om service og kontaktpersoner på Internett på www.2helpU.com.



Oppladbar batteripakke

Denne langtids batteripakken må lades på nytt når den ikke lenger produserer nok strøm til jobber som enkelt kunne utføres tidligere. Ta hensyn til miljøet når batteripakken må kasseres:

- Lad batteripakken helt ut, og ta den ut av verktøyet.
- Li-Ion, NiCd og NiMH-celler kan resirkuleres. Ta dem med til en forhandler eller et lokalt gjenvinningscenter. Innsamlde batteripakker blir gjenvunnet eller kassert på forsvarlig måte.

GARANTI

DEWALT er overbevist om kvaliteten på produktene sine og tilbyr en enestående garanti for profesjonelle brukere av produktet. Denne garantierklæringen kommer i tillegg til, og har på ingen måte negativ innvirkning på, dine kontraktsmessige rettigheter som profesjonell bruker eller på dine lovfestede rettigheter som privat, ikke-profesjonell bruker. Garantien er gyldig innen områdene tilhørende medlemslandene i den Europeiske Union (EU) og det Europeiske Frihandelsområdet (EFTA).

• 30-DAGERS RISIKOFRI TILFREDSHETSGARANTI •

Dersom du ikke er helt tilfreds med ytelsen til ditt DEWALT-verktøy, kan du ganske enkelt returnere det innen 30 dager, komplett med alle de originale komponentene slik du kjøpte det, til innkjøpsstedet for å få full refusjon. Produktet må ha blitt utsatt for rimelig slitasje og kvittering må fremvises.

• ET ÅRS GRATIS SERVICEKONTRAKT •

Dersom du har behov for vedlikehold eller service på ditt DEWALT-verktøy i de første 12 månedene etter kjøpet, får du 1 service gratis. Den vil gjennomføres gratis hos en autorisert DEWALT reparatør. Kvittering må fremvises. Inkluderer arbeid. Ekskluderer tilbehør og reservedeler såfremt disse ikke svikter under garantien.

• ET ÅRS FULL GARANTI •

Dersom ditt DEWALT-produkt blir defekt på grunn av material- eller produksjonsfeil innen 12 måneder fra kjøpsdato, garanterer DEWALT å bytte ut alle defekte deler vederlagsfritt eller – etter vårt skjønn – å erstatte enheten vederlagsfritt, forutsatt at:

- Produktet ikke har blitt feilaktig anvendt;
- Produktet har blitt utsatt for rimelig slitasje;
- Reparasjoner ikke er blitt forsøkt av uautoriserte personer;
- Kvittering fremvises;
- Produktet returneres komplett med alle originale komponenter.

Dersom du har et krav, kontakt forhandleren eller finn nærmeste autoriserte DEWALT reparatør i DEWALT katalogen, eller kontakt ditt DEWALT kontor på adressen som angitt i denne bruksanvisningen. En liste av autoriserte DEWALT reparatører og informasjon om vår etter-salg service finner du på internett under: www.2helpU.com.

SERRA DE RECORTES SEM FIO DC330

Parabéns!

Optou por uma ferramenta DEWALT. Largos anos de experiência, um desenvolvimento contínuo de produtos e um espírito inovador tornam a DEWALT um dos parceiros de maior confiança para os utilizadores de ferramentas eléctricas profissionais.

Dados técnicos

		DC330
Voltagem	V _{DC}	18
Tipo		2
Potência de saída (max)	W	400
Velocidade em vazio	min ⁻¹	0–3.000
Curso	mm	26
Profundidade de corte em:		
madeira	mm	130
alumínio	mm	25
aço	mm	10
Ajuste do ângulo de bisel (e/d)	°	0–45°
Peso (sem a bateria)	kg	2,3

L _{PA} (pressão sonora)	dB(A)	87
K _{PA} (variabilidade da pressão sonora)	dB(A)	3,0
L _{WA} (potência sonora)	dB(A)	98
K _{WA} (variabilidade da potência sonora)	dB(A)	3,0

Valores totais de vibração (soma triaxial de vectores) determinados segundo a norma EN 60745:

Valor de emissão de vibrações		
a _h =	m/s ²	11
Instabilidade K =	m/s ²	2,6

O nível de emissão de vibrações apresentado neste folheto informativo foi medido de acordo com um teste padrão ilustrado em EN 60745 e pode ser utilizado para comparar ferramentas. Pode ser usado como uma avaliação preliminar do nível de exposição.



ATENÇÃO: o nível de emissão de vibrações declarado representa as aplicações principais para as quais a ferramenta foi concebida. Contudo, se a ferramenta for utilizada para aplicações diferentes, com acessórios diferentes ou tiver uma má manutenção, o nível de emissão de vibrações poderá diferir. Isto poderá aumentar significativamente o

nível de exposição ao longo do período total de trabalho.

Uma estimativa do nível de exposição à vibração também deverá ter em conta o número de vezes que a ferramenta é desligada ou está em funcionamento mas sem executar tarefas. Isto poderá reduzir significativamente o nível de exposição ao longo do período total de trabalho.

Identificar medidas de segurança adicionais para proteger o operador dos efeitos da vibração, tais como: cuidar da ferramenta e dos acessórios, manter as mãos quentes, organização dos padrões de trabalho.

Bateria	DE9096	DE9503	DE9180
Tipo de bateria	NiCd	NiMH	Li-Ion
Voltagem	V _{DC}	18	18
Capacidade	Ah	2,4	2,6
Peso	kg	1,0	1,0

Carregador	DE9116	DE9130	DE9135
Tensão de rede	V _{AC}	230	230
Tipo de bateria	NiCd/ NiMH	NiCd/ NiMH	NiCd/NiMH/ Li-Ion
Tempo de carregamento aprox.	min	60	30
		(2,0 Ah baterias)	(2,0 Ah baterias)
Peso	kg	0,4	0,52

Fusíveis	
Europa	Ferramentas de 230 V 10 Amperes, alimentação da rede

Definições: directrizes de segurança

As definições abaixo apresentadas descrevem o grau de gravidade correspondente a cada palavra de aviso. Leia cuidadosamente o manual e preste atenção a estes símbolos.



PERIGO: Indica uma situação iminente perigosa que, se não for evitada, irá resultar em morte ou lesões graves.



ATENÇÃO: indica uma situação potencialmente perigosa que, se não for evitada, **poderá** resultar em **morte ou lesões graves**.



CUIDADO: indica uma situação potencialmente perigosa que, se não for evitada, **poderá** resultar em **lesões menores ou moderadas**.

AVISO: indica uma prática (**não relacionada com ferimentos**) que, se não for evitada, **poderá** resultar em **danos materiais**.



Indica risco de choque eléctrico.



Perigo de incêndio.

Declaração de conformidade da CE

DIRECTIVA "MÁQUINAS"



DC330

A DEWALT declara que os produtos descritos em **Dados técnicos** se encontram em conformidade com as seguintes normas e directivas: 2006/42/CE, EN 60745-1 e EN 60745-2-11.

Além disso, estes produtos também se encontram em conformidade com a Directiva 2004/108/CE e 2011/65/UE. Para obter mais informações, contacte a DEWALT através da morada indicada em seguida ou consulte o verso do manual.

O abaixo assinado é responsável pela compilação do ficheiro técnico e faz esta declaração em nome da DEWALT.

H. Grossmann

Horst Grossmann
Vice-presidente da Divisão de Engenharia e Desenvolvimento de Produtos
DEWALT, Richard-Klinger-Straße 11,
D-65510, Idstein, Alemanha

15/09/2009



ATENÇÃO: Para reduzir o risco de ferimentos, leia o manual de instruções.

Avisos de Segurança Gerais relativos às Ferramentas Eléctricas



ATENÇÃO! Leia todos os avisos e instruções de segurança. O não seguimento dos avisos e instruções pode resultar em choque eléctrico, incêndio e/ou ferimentos graves.

GUARDE TODOS OS AVISOS E INSTRUÇÕES PARA FUTURA REFERÊNCIA.

Em todos os avisos que se seguem, o termo "ferramenta eléctrica" refere-se à sua ferramenta accionada por alimentação da rede eléctrica (com fio) ou por bateria (sem fio).

1) SEGURANÇA DA ÁREA DE TRABALHO

- Mantenha a área de trabalho limpa e bem iluminada.** As áreas desorganizadas ou escuras são propensas a acidentes.
- Não utilize as ferramentas eléctricas em ambientes explosivos, nomeadamente na presença de líquidos, gases ou poeiras inflamáveis.** As ferramentas eléctricas criam faíscas que poderão inflamar as poeiras ou os fumos.
- Mantenha as crianças e outras pessoas à distância quando utilizar a ferramenta eléctrica.** As distrações podem levar à perda de controlo.

2) SEGURANÇA ELÉCTRICA

- As fichas das ferramentas eléctricas têm de ser compatíveis com a tomada. Nunca modifique a ficha de forma alguma. Não utilize fichas adaptadoras com ferramentas eléctricas ligadas à terra.** Fichas não modificadas e tomadas compatíveis reduzem o risco de choque eléctrico.
- Evite o contacto corporal com superfícies ligadas à terra, como tubos, radiadores, fogões e frigoríficos.** Se o seu corpo estiver ligado à terra, o risco de choque eléctrico é maior.
- Não exponha as ferramentas eléctricas à chuva ou a condições de humidade.** A entrada de água numa ferramenta eléctrica aumenta o risco de choque eléctrico.
- Não utilize indevidamente o cabo. Nunca o utilize para carregar, arrastar ou desligar a ferramenta eléctrica. Mantenha o cabo afastado de calor, óleo, pontas afiadas ou peças em movimento.** Cabos danificados ou emaranhados aumentam o risco de choque eléctrico.
- Ao operar a ferramenta eléctrica fora de casa, utilize uma extensão adequada para**

a utilização ao ar livre. A utilização de um cabo adequado para o ar livre reduz o risco de choque eléctrico.

- f) **Se não for possível evitar trabalhar com uma ferramenta eléctrica num local húmido, utilize uma alimentação protegida por um dispositivo de corrente residual (DCR).** A utilização de um DCR reduz o risco de choque eléctrico.

3) SEGURANÇA PESSOAL

- a) **Mantenha-se atento, preste atenção ao que está a fazer e faça uso de bom senso ao operar uma ferramenta eléctrica. Não utilize uma ferramenta eléctrica quando estiver cansado ou sob o efeito de drogas, álcool ou medicamentos.** Um momento de desatenção durante a utilização de ferramentas eléctricas poderá resultar em ferimentos graves.
- b) **Use equipamento de protecção pessoal. Use sempre protecção ocular.** O equipamento de protecção, como máscara anti-poeira, sapatos de segurança antiderrapantes, capacete de segurança ou protecção auricular, usado nas condições apropriadas, reduz o risco de lesões.
- c) **Evite um accionamento acidental. Certifique-se de que o interruptor esteja na posição de desligado antes de ligar a fonte de alimentação eléctrica e/ou bateria ou antes de levantar ou transportar a ferramenta.** Se mantiver o dedo sobre o interruptor ao transportar a ferramenta eléctrica ou se ligar aparelhos que estejam com o interruptor ligado, poderá originar acidentes.
- d) **Retire qualquer chave de ajuste ou chave de porcas antes de ligar a ferramenta eléctrica.** Uma chave de porcas ou chave de ajuste colocada numa parte móvel do aparelho poderá resultar em lesões.
- e) **Não se estique demasiado. Mantenha-se sempre em posição firme e equilibrada.** Desta forma, será mais fácil controlar o aparelho em situações inesperadas.
- f) **Use roupa apropriada. Não use roupa larga nem jóias. Mantenha o cabelo, roupa e luvas afastados de partes em movimento.** Roupas largas, jóias ou cabelos compridos podem ficar presos nas peças em movimento.
- g) **Se for prevista a montagem de dispositivos de aspiração de pó e de dispositivos de recolha, assegure-se de que estejam ligados e sejam utilizados correctamente.** A utilização de dispositivos

de recolha do pó pode reduzir os riscos provocados por poeiras.

4) UTILIZAÇÃO E MANUTENÇÃO DE FERRAMENTAS ELÉCTRICAS

- a) **Não sobrecarregue a ferramenta eléctrica. Utilize a ferramenta eléctrica correcta para o seu trabalho.** A ferramenta eléctrica adequada fará um trabalho melhor e mais seguro ao ritmo para que foi concebida.
- b) **Não utilize a ferramenta eléctrica se o interruptor não puder ser ligado nem desligado.** Qualquer ferramenta eléctrica que não possa ser controlada através do interruptor de ligar e desligar é um perigo e tem de ser reparada.
- c) **Retire a ficha da tomada e/ou a bateria da ferramenta eléctrica antes de efectuar quaisquer ajustes no aparelho, substituir acessórios ou armazenar a ferramenta eléctrica.** Estas medidas de segurança evitam que a ferramenta eléctrica seja ligada acidentalmente.
- d) **Guarde as ferramentas eléctricas que não estiverem a ser utilizadas fora do alcance de crianças e não permita que o aparelho seja utilizado por pessoas não familiarizadas com o mesmo ou com estas instruções.** As ferramentas eléctricas são perigosas nas mãos de pessoas sem formação.
- e) **Faça a manutenção das ferramentas eléctricas. Verifique se as partes móveis do aparelho estão alinhadas e não emperram, se existem peças partidas ou danificadas e qualquer outra situação que possa interferir com o funcionamento do aparelho. Caso existam peças danificadas, devem ser reparadas antes da utilização do aparelho.** Muitos acidentes têm como causa a manutenção insuficiente das ferramentas eléctricas.
- f) **Mantenha as ferramentas de corte sempre afiadas e limpas.** Ferramentas de corte devidamente tratadas, com arestas de corte afiadas, emperram com menos frequência e controlam-se com maior facilidade.
- g) **Utilize a ferramenta eléctrica, os acessórios e as peças, etc., de acordo com estas instruções, tendo em conta as condições de trabalho e a tarefa a ser efectuada.** A utilização da ferramenta eléctrica para fins diferentes dos previstos poderá resultar em situações perigosas.

PORTUGUÊS

5) UTILIZAÇÃO E MANUTENÇÃO DE APARELHOS COM BATERIA

- a) **Utilize apenas o carregador especificado pelo fabricante.** Um carregador apropriado para um tipo de bateria pode causar um incêndio se for utilizado para carregar outras baterias.
- b) **Utilize as ferramentas eléctricas apenas com as baterias previstas.** A utilização de outras baterias pode criar o risco de lesão e incêndio.
- c) **Quando a bateria não estiver a ser utilizada, mantenha-a afastada de outros objectos de metal, como por exemplo cliques, moedas, chaves, pregos, parafusos ou outros pequenos objectos metálicos que possam estabelecer ligação entre os contactos.** Um curto-circuito entre os contactos da bateria pode causar queimaduras ou incêndio.
- d) **Aplicações inadequadas podem provocar fugas do líquido da bateria; evite o contacto com este líquido. No caso de um contacto acidental, lave imediatamente com água. Se o líquido entrar em contacto com os olhos, procure também auxílio médico.** O líquido que escapa da bateria pode provocar irritações ou queimaduras da pele.

6) ASSISTÊNCIA

- a) **A sua ferramenta eléctrica só deve ser reparada por pessoal qualificado e só devem ser utilizadas peças sobressalentes originais.** Desta forma, é assegurada a segurança da ferramenta eléctrica.

Regras de segurança adicionais para serras de recorte

- **Quando realizar uma operação em que a ferramenta de corte possa entrar em contacto com fios escondidos ou com o seu próprio cabo eléctrico, segure a ferramenta eléctrica pelas superfícies do punho isoladas.** O contacto com um fio condutor também pode carregar partes metálicas expostas da ferramenta e provocar um choque no operador.
- **Utilize grampos ou outro método prático para fixar e apoiar a peça de trabalho numa plataforma estável.** Segurar a ferramenta com as mãos ou contra o corpo é instável e pode resultar na perda de controlo.

- Ao utilizar lâminas de serra especialmente concebidas para cortar madeira, retire todos os pregos e objectos metálicos da peça de trabalho antes de começar a trabalhar.
- Sempre que possível, utilize grampos e tornos para fixar bem a peça de trabalho.
- Não tente serrar peças de trabalho muito pequenas.
- Não dobre a serra demasiado para a frente. Certifique-se de estar firmemente posicionado, particularmente quando estiver apoiado em andaimes e escadas.
- Segure sempre a serra com ambas as mãos.
- Para cortar curvas e cavidades, utilize uma lâmina de serra adaptada.

VERIFICAR E MUDAR A LÂMINA DA SERRA

- Utilize apenas lâminas de serra que estejam em conformidade com as especificações contidas nestas instruções de funcionamento.
- Apenas devem ser utilizadas lâminas de serra afiadas em perfeitas condições de funcionamento; lâminas de serra fendidas ou dobradas devem ser eliminadas e substituídas de imediato.
- Certifique-se de que a lâmina da serra esteja fixa de forma segura.
- A lâmina da serra pode estar quente devido ao processo de trabalho. Por isto, quando mudar a lâmina, certifique-se de que esteja fria ou de que arrefeceu o suficiente, ou use luvas de protecção ao tocar na lâmina.

Riscos residuais

- Apesar da aplicação dos regulamentos de segurança relevantes e da implementação de dispositivos de segurança, certos riscos residuais não podem ser evitados. Estes incluem:
 - Deficiência auditiva.
 - Risco de acidentes causados pelas peças não protegidas da lâmina da serra em movimento.
 - Risco de lesão ao substituir a lâmina.
 - O risco de inalação de pó dos materiais que estão a ser cortados pode ser prejudicial.

Símbolos na ferramenta

A ferramenta apresenta os seguintes símbolos:



Leia o manual de instruções antes de utilizar este equipamento.



Use uma protecção auditiva.



Use uma protecção ocular.

POSIÇÃO DO CÓDIGO DE DATA

O Código de data, o qual também inclui o ano de fabrico, está impresso na superfície da junção entre a ferramenta e a bateria.

Exemplo:

2013 XX XX

Ano de fabrico

Instruções de segurança importantes para todos os carregadores de bateria

GUARDE ESTAS INSTRUÇÕES: Este manual contém instruções de segurança e funcionamento importantes para os carregadores de bateria DE9116/DE9130/DE9135.

- Antes de utilizar o carregador, leia todas as instruções e marcações de advertência no carregador, na bateria e nos produtos que funcionam com bateria.



PERIGO: Perigo de electrocussão. Os terminais de carga apresentam uma voltagem de 230 volts. Não testar com objectos condutores. Existe o risco de choque eléctrico ou electrocussão.



ATENÇÃO: Perigo de choque. Não permita a entrada de líquidos para o interior do carregador. Existe o risco de choque eléctrico.



CUIDADO: Perigo de queimadura. Para reduzir o risco de lesão, carregue apenas baterias recarregáveis DEWALT. Outros tipos de baterias podem explodir, causando lesões e danos.



CUIDADO: Sob determinadas condições, com o carregador ligado à alimentação eléctrica, os contactos de carga expostos na parte interior do carregador podem sofrer um curto-circuito, provocado por material estranho. Materiais condutores estranhos como, entre outros, palha de aço, folha de alumínio ou qualquer acumulação de partículas metálicas devem ser mantidos afastados das cavidades do carregador. Retirar sempre o carregador da tomada

eléctrica quando não estiver nenhuma bateria no respectivo compartimento. Antes de iniciar tarefas de limpeza, retirar o carregador da tomada eléctrica.

- **NÃO tente carregar a bateria com quaisquer carregadores diferentes daqueles especificados neste manual.** O carregador e a bateria foram especialmente concebidos para funcionarem em conjunto.
- **Estes carregadores não se destinam a outra utilização que não seja a carga das baterias recarregáveis DEWALT.** Qualquer outra utilização pode causar risco de incêndio, choque eléctrico ou electrocussão.
- **Não exponha o carregador à chuva ou à neve.**
- **Ao desligar o carregador puxe pela ficha, e não pelo cabo.** Desta forma reduz-se o risco de danificar a ficha e o cabo eléctrico.
- **Certifique-se de que o cabo esteja disposto de forma que não permita ser pisado, provocar tropeções ou sujeito a qualquer tipo de danos ou tensão.**
- **Não deverá ser utilizado um cabo de extensão excepto em caso de absoluta necessidade.** A utilização de um cabo de extensão inadequado pode causar risco de incêndio, choque eléctrico ou electrocussão.
- **Não coloque quaisquer objectos sobre o carregador e não coloque o mesmo sobre uma superfície maleável que possa bloquear as ranhuras de ventilação e resultar num calor interno excessivo.** Coloque o carregador em locais distantes de quaisquer fontes de calor. O carregador é ventilado pelas ranhuras na parte superior e na parte inferior do invólucro.
- **Não utilize o carregador se existirem danos no cabo ou na ficha — proceda de imediato à sua substituição.**
- **Não utilize o carregador se tiver sofrido um golpe intenso, uma queda ou se tiver sofrido qualquer outro dano.** Leve o equipamento a um centro de assistência autorizado.
- **Não desmonte o carregador, leve-o a um centro de assistência autorizado quando for necessária assistência ou reparação.** Uma montagem incorrecta pode causar risco de choque eléctrico, electrocussão ou incêndio.
- **Retire o carregador da tomada, antes de iniciar quaisquer tarefas de limpeza.** Desta forma reduz-se o risco de choque eléctrico. Retirar a bateria não reduz o risco.

PORTUGUÊS

- **Não tente NUNCA ligar 2 carregadores ao mesmo tempo.**
- **O carregador foi concebido para funcionar com alimentação eléctrica doméstica de 230 V standard. Não tente usá-lo com qualquer outra voltagem. Isto não se aplica ao carregador para veículos.**

GUARDE ESTAS INSTRUÇÕES

Carregadores

Os carregadores DE9116/DE9130 são compatíveis com baterias DEWALT NiCd e NiMH de 7,2 a 18 V.

O carregador DE9135 aceita baterias NiCd, NiMH ou Li-Ion de 7,2 – 18 V.

Estes carregadores não necessitam de ajustes e foram concebidos para serem utilizados de forma tão simples quanto possível.

Procedimento para carregar (fig. A)



PERIGO: perigo de electrocussão. Os terminais de carga apresentam uma voltagem de 230 Volts. Não testar com objectos condutores. Perigo de choque eléctrico ou electrocussão.

1. Ligue o carregador (14) numa tomada adequada antes de inserir a bateria.
2. Insira a bateria no carregador. A luz vermelha (a carregar) irá piscar continuamente indicando que o ciclo de carga foi iniciado.
3. A carga da bateria é indicada pela luz vermelha LIGADA continuamente. A bateria está totalmente carregada e pode ser utilizada agora ou deixada no carregador.

NOTA: para assegurar o máximo desempenho e a maior vida útil possíveis das baterias de NiCd, NiMH e Li-Ion, carregue-as durante, no mínimo, 10 horas antes da primeira utilização.

Processo de carga

Consulte a tabela seguinte para mais informações sobre o estado da carga da bateria.

Estado da carga	
a carregar	- - - - -
totalmente carregada	_____
retardamento de bateria quente/fria	— — — — —
substituir a bateria	●●●●●●●●
problema	●● ●● ●● ●●

Recarga automática

O modo de recarga automática irá nivelar ou equilibrar as células individuais da bateria no pico da sua capacidade. As baterias devem ser recarregadas semanalmente ou sempre que já não apresentem a capacidade habitual.

Para recarregar a bateria, coloque-a no carregador como habitualmente. Deixe a bateria a carregar por, pelo menos, oito horas.

Suspensão do carregamento devido a bateria quente/fria

Quando o carregador detectar que a bateria está demasiado quente ou fria, irá activar automaticamente a função de Suspensão do Carregamento Devido a Bateria Quente/Fria, interrompendo o carregamento até a bateria alcançar uma temperatura apropriada. O carregador muda então automaticamente para o modo de carregamento da bateria. Esta função assegura a máxima vida útil possível da bateria.

BATERIAS DE LI-ION

As baterias de Li-Ion foram concebidas com um Sistema de Protecção Electrónico que as protege contra sobrecargas, sobreaquecimentos e descargas profundas.

A ferramenta irá desligar-se automaticamente assim que o Sistema de Protecção Electrónico for activado. Se isto ocorrer, coloque a bateria de Li-Ion no carregador até esta ficar totalmente carregada.

Instruções de segurança importantes para todas as baterias

Ao encomendar baterias de substituição, certifique-se de que inclui o número do catálogo e a voltagem. Consulte o diagrama no fim deste manual para ver a compatibilidade entre carregadores e baterias.

A bateria não se encontra completamente carregada quando é retirada da caixa de cartão. Antes de usar a bateria e o carregador, leia as instruções de segurança abaixo. Depois siga os procedimentos de carga descritos sucintamente.

LEIA TODAS AS INSTRUÇÕES.

- **Não carregue ou utilize a bateria em ambientes explosivos ou na presença de líquidos, gases ou poeiras inflamáveis.** A inserção da bateria no carregador ou a sua remoção do mesmo pode provocar a ignição das poeiras ou vapores.
- Carregue as baterias somente nos carregadores DEWALT.

- **NÃO salpique** nem mergulhe em água ou outros líquidos.
- **Não guarde ou use a bateria em locais em que a temperatura possa atingir ou exceder 40 °C (105 °F) (tais como armazéns exteriores ou edifícios de metal no verão).**



PERIGO: nunca abra a bateria, seja por que razão for. Se a caixa da bateria estiver rachada ou danificada, não a insira no carregador. Não esmague, não deixe cair nem danifique a bateria. Não utilize uma bateria ou um carregador que tenham caído ou sido esmagados, sujeitos a uma pancada forte ou danificados, seja de que forma for (por exemplo, furados com um prego, atingidos com um martelo ou pisados). Tal poderá resultar em choque eléctrico ou electrocussão. As baterias danificadas deverão ser enviadas para um centro de assistência para serem recicladas.



CUIDADO: quando a ferramenta não estiver a ser utilizada, coloque-a deitada de lado numa superfície estável onde não possa originar qualquer risco de tropeçamento ou queda. Algumas ferramentas com baterias grandes poderão ser pousadas na vertical, mas, desta forma, serão facilmente derrubadas.

INSTRUÇÕES DE SEGURANÇA ESPECÍFICAS PARA BATERIAS DE NÍQUEL-CÁDMIO (NiCd) OU NÍQUEL-HIDRETO DE METAL (NiMH)

- **Não incinere a bateria, mesmo se esta estiver gravemente danificada ou completamente esgotada.** A bateria pode explodir se for exposta a uma chama.
- **Poderá ocorrer uma pequena fuga de líquido das células da bateria em condições de utilização intensa ou de temperatura extrema.** Isto não significa que a bateria esteja defeituosa.

No entanto, se houver uma ruptura do vedante exterior:

- a. e o líquido da bateria entrar em contacto com a sua pele, lave-a imediatamente com sabão e água durante vários minutos.
- b. e o líquido da bateria entrar em contacto com os seus olhos, passe-os por água limpa durante, no mínimo, 10 minutos e procure imediatamente assistência médica (**nota médica:** o líquido é uma solução de hidróxido de potássio a 25-35%).

INSTRUÇÕES DE SEGURANÇA ESPECÍFICAS PARA BATERIAS DE IÕES DE LÍTIO (Li-Ion)

- **Não incinere a bateria, mesmo se esta estiver gravemente danificada ou completamente esgotada.** A bateria pode explodir se for exposta a uma chama. São produzidos vapores e materiais tóxicos quando as baterias de iões de lítio são queimadas.
- **Se o conteúdo da bateria entrar em contacto com a sua pele, lave imediatamente a área afectada com sabão suave e água.** Se o líquido da bateria entrar em contacto com os seus olhos, passe-os (abertos) por água durante 15 minutos ou até a irritação passar. Se for necessária assistência médica, o electrólito da bateria é composto por uma mistura de carbonatos orgânicos líquidos e sais de lítio.
- **O conteúdo das células de uma bateria aberta poderá causar irritação respiratória.** Respire ar fresco. Se os sintomas persistirem, procure assistência médica.



ATENÇÃO: risco de queimadura. O líquido da bateria poderá ser inflamável se for exposto a faíscas ou a uma chama.

Tampa da bateria (fig. B)

É fornecida uma tampa de protecção da bateria para proteger os contactos da bateria quando esta não estiver a ser utilizada. Sem esta tampa de protecção, objectos metálicos soltos podem provocar o curto-circuito dos contactos, podendo causar perigo de incêndio e danificar a bateria.

1. Retire a tampa de protecção da bateria antes de colocar a bateria no carregador ou na ferramenta.
2. Coloque imediatamente a tampa de protecção sobre os contactos após retirar a bateria do carregador ou da ferramenta.



ATENÇÃO: Certifique-se de que a tampa de protecção esteja colocada antes de guardar ou transportar uma bateria quando não estiver a ser utilizada.

Bateria (fig. A)

TIPO DE BATERIA

A DC330 funciona com baterias de 18 volt.

Recomendações de armazenamento

1. O melhor local de armazenamento será um local fresco e seco, afastado da luz directa do sol e de fontes de calor ou de frio. Para obter o máximo desempenho e a maior vida útil possíveis das baterias, guarde-as à temperatura ambiente quando não estiverem a ser utilizadas.

NOTA: as baterias de Li-Ion devem estar totalmente carregadas quando forem guardadas.

2. Um armazenamento de longa duração não irá danificar as baterias nem o carregador. Nas condições adequadas, estes podem ser guardados durante até 5 anos.

Etiquetas no carregador e bateria

Para além dos pictogramas utilizados neste manual, as etiquetas no carregador e na bateria apresentam os seguintes pictogramas:



Ler o manual de instruções antes de utilizar.



Bateria a carregar.



Bateria carregada.



Bateria com defeito.



Atraso de bateria quente/fria.



Não testar com objectos condutores.



Não carregar baterias danificadas.



Utilizar a ferramenta apenas com as baterias DEWALT, outras poderão explodir, causando lesões e danos.



Não expor a ferramenta ao contacto com água.



Substituir imediatamente os cabos danificados.



A carga deverá ser feita a uma temperatura entre 4 °C e 40 °C.



Eliminar a bateria com o devido respeito pelo meio ambiente.



Não incinerar as baterias NiMH, NiCd+ e Li-Ion.



NiMH NiCd Carrega baterias NiMH e NiCd.



Li Ion Carrega baterias Li-Ion.



Consulte os **Dados técnicos** para ficar a saber o tempo de carregamento.

Conteúdo da embalagem

- 1 Serra de recortes sem fios
- 1 Lâmina de serra
- 2 Baterias de NiCd (DC330KA)
- 2 Baterias de NiMH (DC330KB)
- 2 Baterias de Li-Ion (DC330KL)
- 1 Carregador (DC330KA/DC330KB/DC330KL)
- 1 Caixa de transporte (DC330KA/DC330KB/DC330KL)
- 1 Manual de instruções
- 1 Esquema ampliado dos componentes

NOTA: As baterias e os carregadores não estão incluídos com os modelos N.

- Verifique se a ferramenta, as peças ou os acessórios apresentam sinais de danos que possam ter ocorrido durante o transporte.
- Leia atentamente e compreenda na íntegra este manual antes de utilizar a ferramenta.

Descrição (fig. A)



ATENÇÃO: Nunca modifique a ferramenta eléctrica ou qualquer uma das suas peças. Podem ocorrer danos ou lesões.

- 1 Interruptor de velocidade variável
- 2 Trínco de segurança
- 3 Controlo do soprador da serradura
- 4 Fecho da lâmina
- 5 Protecção para os dedos
- 6 Dispositivo de fixação da lâmina
- 7 Rolo guia
- 8 Pé
- 9 Selector de curso do pêndulo

- 10 Alavanca do pé
- 11 Punho principal
- 12 Bateria
- 13 Manipulos de fixação
- 14 Carregador
- 15 Indicator da carga (vermelho)

FINALIDADE

A serra de recorte DC330 foi concebida para aplicações de corte profissionais de produtos de madeira, aço, alumínio, plástico e cerâmica em diversos locais de trabalho (ou seja, áreas de construção).

NÃO utilize a ferramenta em condições de humidade, nem na presença de líquidos ou gases inflamáveis.

Estas serras de recorte para utilização intensiva são ferramentas eléctricas profissionais.

NÃO permita que crianças mexam na ferramenta. É necessária supervisão quando operadores sem experiência utilizarem esta ferramenta.

- Este produto não deve ser utilizado por pessoas (incluindo crianças) que sofram de capacidades físicas, sensoriais ou mentais reduzidas, falta de experiência e/ou conhecimentos, a menos que estejam acompanhados de uma pessoa que se responsabilize pela sua segurança. As crianças nunca devem ficar sozinhas com este produto.

Segurança eléctrica

O motor eléctrico foi concebido apenas para uma única voltagem. Verifique sempre se a voltagem da bateria corresponde à voltagem na placa sinalética. Certifique-se também de que a voltagem do seu carregador corresponde à voltagem da sua rede.



O carregador DEWALT tem isolamento duplo em conformidade com a norma EN 60335; como tal, não é necessário um fio de terra.

Se o cabo de alimentação estiver danificado, tem de ser substituído por um cabo especialmente preparado, disponível através do serviço de assistência da DEWALT.

Utilizar uma extensão

Não deve ser utilizada qualquer extensão a menos que seja absolutamente necessário. Utilize uma extensão aprovada adequada para a potência da alimentação do seu carregador (consulte os **Dados técnicos**). O diâmetro mínimo do fio condutor é 1 mm²; o comprimento máximo da extensão é 30 m.

Ao utilizar uma bobina de cabo, desenrole sempre o cabo na íntegra.

MONTAGEM E AJUSTE



ATENÇÃO: antes de efectuar qualquer montagem ou ajuste, retire sempre a bateria. Desligue sempre a ferramenta antes de inserir ou retirar a bateria.



ATENÇÃO: utilize apenas baterias e carregadores DEWALT.

Inserir e retirar a bateria da ferramenta (fig. A)

1. Insira a bateria (12) no punho até que encaixe no devido lugar.
2. Para retirar a bateria, prima os dois botões de libertação da bateria (13) em simultâneo e puxe a bateria para fora do punho.

Colocação e remoção da lâmina da serra (fig. C)

O sistema de substituição de lâmina sem ferramenta garante a substituição rápida e fácil das lâminas da serra.

- Abra o dispositivo de fixação da lâmina (6) retraindo totalmente o fecho da lâmina (4).
- Insira a lâmina da serra no dispositivo de fixação da lâmina (6) guiando a parte de trás da lâmina para a ranhura no rolo guia (7).
- Solte o fecho da lâmina (4).
- Para retirar a lâmina da serra, retraia totalmente o fecho da lâmina e puxe a lâmina para fora do dispositivo de fixação da lâmina.

LÂMINAS

Tipo de lâmina	Aplicações
Lâmina de corte de dentes de precisão	para cortes rectos suaves
Lâmina de corte de dentes grossos	para cortes rectos rápidos
Lâmina de corte para metal	para metais ferrosos e não ferrosos
Lâmina de corte alinhada ¹⁾	para cortes de acabamento numa parede ou numa aresta.

¹⁾ Não disponível em todos os países.

Como opção, está disponível uma grande variedade de lâminas de serra específicas.



ATENÇÃO: *Seleccione sempre a sua lâmina de serra com muito cuidado.*

Regulagem do ângulo de bisel (fig. D)

O pé ajustável (8) permite o corte de ângulos de bisel à direita e à esquerda até 45°. A escala de biselar tem posições pré-determinadas para 0°, 15°, 30° e 45°.

- Solte a alavanca do pé (10).
- Faça deslizar o pé (8) na direcção da lâmina da serra.
- Incline o pé e defina o ângulo de bisel desejado, utilizando a escala.
- Aperte a alavanca do pé.

Regulagem do curso do pêndulo (fig. A)

O curso ajustável do pêndulo garante um curso de corte perfeito para materiais diferentes.

- Faça deslizar o selector (9) para a posição desejada consultando a tabela abaixo: O selector pode ser manipulado durante o funcionamento.

Pos.	Madeira	Metal	Plásticos
3	Cortes rápidos	–	PVC
2	Peças de trabalho espessas	–	Fibra de vidro Acrílico
1	Prancha Aglomerado	Alumínio Não ferroso	–
0	Peças de trabalho finas Cortes de precisão	Metal branco	-

Ajuste do soprador da serradura (fig. A)

O soprador da serradura conduz uma corrente ajustável de ar para a lâmina da serra para manter a peça de trabalho livre de serradura durante o funcionamento.

- Ajuste o soprador da serradura utilizando a alavanca (3).
 - Baixa Para trabalhar com metais, quando utilizar líquidos de arrefecimento, lubrificantes e para utilização com dispositivo de extracção de pó.

- Intermédia Para trabalhar com madeira e materiais idênticos em velocidade baixa.
- Alta Para trabalhar com madeira e materiais idênticos em velocidade alta.

Montagem da tampa do pé anti-arranhões (fig. E)

A tampa do pé anti-arranhões (17) reduz os danos na superfície de peças de trabalho (sensíveis).

- Encaixe a tampa no pé, conforme mostrado.

Montagem e desmontagem da inserção do pé anti-fragmentação (fig. F1, F2)

A inserção do pé anti-fragmentação (18) que encaixa perto da lâmina da serra, reduz a fragmentação da peça de trabalho. A inserção pode ser montada tanto no pé como na tampa do pé.

- Segure a inserção (18) na orientação, conforme mostrado.
- Para montar a inserção no pé (8):
 - Faça deslizar as extremidades (19) para as ranhuras (20).
 - Faça deslizar a inserção novamente para a posição contra o pé.
- Para montar a inserção na tampa (17):
 - Faça deslizar as extremidades (19) para trás das nervuras (21).
 - Empurre a extremidade dianteira da inserção na direcção da tampa. A inserção encaixa no lugar.
- Para retirar a inserção do pé anti-fragmentação siga o processo acima pela ordem inversa.

Extracção do pó (fig. G)

O adaptador de extracção de pó (22), combinado com o protector de extracção de pó (23) auxilia a extracção do pó da superfície da peça de trabalho, quando ligado a um sistema de extracção de pó adequado.

- Coloque o protector de extracção de pó (23) na protecção para os dedos (5) até que este encaixe no lugar.
- Encaixe o adaptador de extracção de pó (22) na ferramenta, conforme mostrado abaixo.
- Ligue o tubo de um sistema de extracção de pó adequado ao adaptador.



ATENÇÃO: Puun sahausessa syntyneen pölyn hengittäminen voi aiheuttaa vakavan terveysriskin. Käytä aina pölynpoistomuria, joka on pölynpoiston säännösten mukainen. On suositeltavaa käyttää hengityssuojainta.



ATENÇÃO: Não utilize um sistema de extracção de pó sem devida protecção contra faíscas ao serrar metais.

Antes da operação

- Certifique-se de que a bateria está (completamente) carregada.

FUNCIONAMENTO



ATENÇÃO: desligue a ferramenta e retire a bateria antes de instalar e remover acessórios e antes de efectuar ajustes ou reparações.

Bloqueie o interruptor do gatilho quando a ferramenta não estiver a ser utilizada e quando for guardar a mesma.



ATENÇÃO: Use sempre protecção auditiva individual adequada. Sob determinadas condições e duração de utilização, o ruído desta máquina poderá contribuir para a perda de audição.

Modo de emprego



ATENÇÃO:

- Cumpra sempre as instruções de segurança e os regulamentos aplicáveis.
- Assegure-se que a peça a cortar está bem presa. Remova pregos, parafusos e outros dispositivos de bloqueio que possam danificar a lâmina.
- Verifique se há espaço suficiente para a lâmina por baixo da peça de trabalho. Não corte os materiais que excedam a profundidade máxima de corte da lâmina.
- Use sómente lâminas afiadas. Lâminas danificadas ou dobradas devem ser substituídas imediatamente.
- Não utilize a ferramenta para serrar canos ou tubos.
- Nunca coloque em funcionamento a ferramenta sem a lâmina.
- Para otimizar os resultados, accione a ferramenta gradual e constantemente sobre a peça. Não efectue pressões laterais na lâmina. Mantenha a base achatada sobre a peça a cortar. Para o corte de curvas, círculos ou outras superfícies arredondadas, empurre a ferramenta ligeiramente para frente.

- Espere até que a ferramenta tenha parado de funcionar antes de remover a lâmina da peça trabalhada. Depois de serrar a lâmina pode estar quente. Não toque.

Posição correcta das mãos (fig. A, H)



ATENÇÃO: para reduzir o risco de ferimentos graves, utilize **SEMPRE** a ferramenta com as suas mãos na posição correcta (exemplificada na figura).



ATENÇÃO: para reduzir o risco de ferimentos graves, segure **SEMPRE** a ferramenta com segurança, antecipando uma reacção súbita por parte da mesma.

A posição correcta das mãos consiste em segurar o punho superior (24) com uma mão e o punho principal (11) com a outra.

Ligar e desligar (fig. I)

Por razões de segurança, a sua ferramenta está equipada com um trinco de segurança.

- Para destravar a ferramenta, solte o trinco de segurança (2).
- Para pôr a máquina em funcionamento, prima o interruptor de velocidade variável (1). A pressão exercida sobre o interruptor de velocidade variável determina a velocidade de ferramenta.
- Para desligar a máquina, liberte o interruptor.
- Para bloquear a ferramenta na posição de desligada, active o trinco de segurança.



ATENÇÃO: Após utilizar a ferramenta durante um longo período de tempo a ajustes de velocidade baixos, deixe-a a funcionar durante aproximadamente 3 minutos na velocidade máxima em vazio.

Para serrar madeira

- Se for necessário, desenhe uma linha de corte para referência na peça a trabalhar.
- Ligue a ferramenta.
- Segure a ferramenta contra a peça e siga a linha de corte desenhada anteriormente.
- Para serrar paralelamente à borda da peça, instale a guia paralela e dirija a sua serra de recortes ao longo da peça como mostrado na figura J.

Para serrar madeira utilizando um orifício piloto

- Se for necessário, desenhe uma linha de corte para referência na peça a trabalhar.
- Faça um orifício (o mín. 12 mm) e introduza a lâmina.
- Ligue a ferramenta.
- Siga a linha de corte desenhada anteriormente.
- Para cortar formas perfeitamente redondas, instale a guia de corte em círculo e regule-a no raio que for requerido (fig. K).

Serrar até uma aresta projectada (fig. L)

- Utilizando uma lâmina convencional, corte a aresta projectada.
- Faça o acabamento do corte utilizando uma lâmina de corte alinhada.



Extracção do pó (fig. G)

- Se necessário, empregue um aspirador concebido conforme às directivas aplicáveis relativas à emissão de pó.

Para serrar metais

- Monte uma lâmina apropriada.
- Proceda como descrito anteriormente.



CUIDADO: Utilize um lubrificante de refrigeração (óleo para corte) para evitar o sobreaquecimento da lâmina ou da peça.

MANUTENÇÃO

Esta ferramenta eléctrica DEWALT foi concebida para o servir durante muito tempo com um mínimo de manutenção. Um funcionamento satisfatório e longo depende de cuidados adequados e de uma limpeza regular.



ATENÇÃO: de forma a reduzir o risco de lesões pessoais graves, desligue a ferramenta e desconecte a bateria antes de realizar quaisquer ajustes ou remover/instalar acessórios ou extras. Um arranque acidental pode causar lesões.

O carregador não está incluído no serviço de reparação. Este carregador não contém peças cuja manutenção possa ser efectuada pelo utilizador.



Lubrificação

LUBRIFICAR O ROLO GUIA (FIG. C)

- Aplique uma gota de óleo no rolo guia (7) a intervalos regulares para evitar que encrave.



Limpeza



ATENÇÃO: Injecte ar seco para retirar a sujidade e o pó do alojamento principal, sempre que notar uma acumulação de sujidade nos respiradores ou em torno dos mesmos. Utilize uma protecção adequada para os olhos e uma máscara para o pó quando realizar esta operação.



ATENÇÃO: Nunca utilize solventes ou outros químicos agressivos para limpar as partes não metálicas da ferramenta. Estes químicos podem enfraquecer os materiais utilizados nestas partes. Utilize um pano humedecido apenas com água e detergente suave. Nunca permita que entre nenhum líquido na ferramenta; nunca mergulhe qualquer parte da ferramenta em líquido.

INSTRUÇÕES DE LIMPEZA PARA O CARREGADOR



ATENÇÃO: Perigo de choque. Desligue o carregador da tomada de CA, antes de proceder à limpeza. A sujidade e massa lubrificante podem ser removidas da parte exterior do carregador com um pano ou uma escova macia, não metálica. Não utilize água ou soluções de limpeza.

Acessórios opcionais



ATENÇÃO: Dado que os acessórios, que não os disponibilizados pela DEWALT, não foram testados com este produto, a utilização de tais acessórios nesta ferramenta poderá ser perigosa. Para reduzir o risco de lesão, deverão utilizar-se apenas os acessórios recomendados pela DEWALT com este produto.

Consulte o seu revendedor para mais informações acerca dos acessórios adequados.

Estes incluem:

- Guia paralela DE3241
- Guia de corte em círculo DE3242
- Adaptador de extracção de partículas 581281-00
- Protector do sistema de extracção de partículas 581239-01
- Encaixe antilascas 402140-00
- Cobertura anti-riscos 581268-00

Encontram-se disponíveis as seguintes lâminas sobresselentes:

- Lâmina de corte preciso de madeira DT2209
- Lâmina de corte rápido de madeira DT2213
- Lâmina de corte de metal DT2160
- Lâmina de corte alinhada DT2074*

*Não disponível em todos os países

Proteger o meio ambiente



Recolha de lixo selectiva. Este produto não deve ser eliminado com o lixo doméstico normal.



Se, um dia, o produto DEWALT tiver de ser substituído ou já não tiver utilidade, não o elimine com o lixo doméstico. Disponibilize este produto para recolha selectiva.



A recolha selectiva de produtos usados e embalagens permite que os materiais sejam reciclados e novamente utilizados. A reutilização de materiais reciclados ajuda a prevenir a poluição ambiental e reduz a procura de matérias-primas.

Os regulamentos locais poderão permitir a recolha selectiva de produtos eléctricos, em centros municipais de resíduos ou através do revendedor do novo produto.

A DEWALT disponibiliza um serviço de recolha e reciclagem de produtos DEWALT quando estes tiverem atingido o fim da sua vida útil. Para tirar partido deste serviço, devolva o produto a qualquer Centro de Assistência Técnica autorizado que proceda à respectiva recolha em nome da DEWALT.

Poderá verificar a localização do Centro de Assistência mais próximo contactando a delegação DEWALT na morada indicada neste manual. Em alternativa, encontrará uma lista dos Centros de Assistência Técnica DEWALT e todas as informações sobre o nosso serviço pós-venda disponíveis na Internet em: www.2helpU.com.



Bateria recarregável

Esta bateria de longa duração tem de ser recarregada quando deixar de produzir energia suficiente nas tarefas que anteriormente eram realizadas com facilidade. No fim da sua vida útil, elimine-a com o devido respeito pelo meio ambiente:

- descarregue completamente a bateria e em seguida retire-a da ferramenta.
- As baterias de Li-Ion, NiCd e NiMH são recicláveis. Leve-as ao seu revendedor ou ao centro de reciclagem local. As baterias serão recicladas ou eliminadas adequadamente.

GARANTIA

A DEWALT confia na qualidade dos seus produtos e, como tal, oferece uma garantia excepcional aos utilizadores profissionais deste equipamento. Esta declaração de garantia complementa os seus direitos contratuais enquanto utilizador profissional ou os seus direitos legais enquanto utilizador privado não profissional, não os prejudicando, seja de que forma for. A garantia é válida nos Estados-membros da União Europeia e nos países-membros da Zona Europeia de Comércio Livre.

• GARANTIA DE SATISFAÇÃO DE 30 DIAS •

Se não estiver completamente satisfeito com o desempenho da sua ferramenta da DEWALT, basta devolvê-la ao revendedor no prazo de 30 dias, juntamente com a respectiva embalagem e todos os componentes originais, para obter um reembolso total ou trocá-la por outra ferramenta. O produto apenas poderá ter sido sujeito a um desgaste normal, sendo necessário apresentar uma prova de compra.

• CONTRATO DE UM ANO DE ASSISTÊNCIA GRATUITA •

Se necessitar de manutenção ou assistência para a sua ferramenta DEWALT, num período de 12 meses após a respectiva data de compra, terá direito a um visita de assistência gratuita. Esta visita será efectuada gratuitamente num agente de reparação autorizado da DEWALT. Será necessário apresentar uma prova de compra. Inclui mão-de-obra. O serviço inclui a mão-de-obra, mas exclui quaisquer acessórios e peças sobresselentes, a não ser que estes se tenham avariado ao abrigo da garantia.

• GARANTIA TOTAL DE UM ANO •

Se o seu produto da DEWALT apresentar um funcionamento anómalo resultante de materiais ou mão-de-obra defeituosos num período de 12 meses após a respectiva data de compra, a DEWALT garante a substituição gratuita de todas as peças defeituosas ou, de acordo com o nosso critério, a substituição gratuita da unidade, desde que:

- O produto não tenha sido utilizado incorrectamente ou de forma abusiva;
- O produto apenas tenha sido sujeito a um desgaste normal;

- Não tenham sido realizadas reparações por pessoas não autorizadas;
- Seja apresentada uma prova de compra;
- O produto seja devolvido juntamente com a respectiva embalagem e todos os componentes originais.

Se quiser apresentar uma reclamação, contacte o seu revendedor ou verifique a localização do seu agente de reparação DEWALT mais próximo, indicado no catálogo DEWALT ou contacte um escritório da DEWALT na morada indicada neste manual. Poderá encontrar na Internet uma lista dos agentes de reparação autorizados da DEWALT, bem como os dados de contacto completos do nosso serviço pós-venda no site: www.2helpU.com.

AKKUKÄYTTÖINEN KUVIOSAHA DC330

Onnittelut!

Olet valinnut DEWALT-työkalun. Vuosien kokemuksen, perusteellisen tuotekehittelyn ja innovaation ansiosta DEWALT on yksi luotettavimmista kumppaneista ammattityökalujen käyttäjille.

Technical data

DC330		
Jännite	V _{DC}	18
Tyyppi		2
Luovutusteho (max)	W	400
Kuormittamaton kierrosnopeus	min ⁻¹	0–3.000
Iskun pituus	mm	26
Leikkaussyvyys:		
- puu	mm	130
- alumiini	mm	25
- teräs	mm	10
Vinokulman säätäminen (v/o)	°	0–45°
Paino (ilman akkua)	kg	2,3
L _{PA} (äänenpaine)		
	dB(A)	87
K _{PA} (äänenpaineen vaihtelu)		
	dB(A)	3,0
L _{WA} (ääniteho)		
	dB(A)	98
K _{WA} (äänitehon vaihtelu)		
	dB(A)	3,0

Tärinän kokonaisarvot (triax-vektorin kokonaissumma) määriteltä standardin EN 60745 mukaisesti:

Tärinäarvo

a _h =	m/s ²	11
Epävarmuus K=	m/s ²	2,6

Tässä tiedotteessa annettu tärinäarvo on mitattu EN 60745 -määräyksen mukaisen standardoidun testin mukaan. Arvon avulla työkaluja voidaan verrata toisiinsa. Sitä voidaan käyttää altistumisen ennakoarviointiin.



VAROITUS: Ilmoitettu tärinäarvo vastaa työkalun pääasiallisia käyttösovelluksia.

Jos työkalua käytetään muihin sovelluksiin, eri lisävarusteiden kanssa tai huonosti huollettuna, tärinäarvot saattavat muuttua. Tämä voi merkittävästi vähentää kokonaistyöajon aikaista altistustasoa.

Tärinälle altistumisen ennakoarvioinnissa on otettava huomioon ajat, jolloin työkalun virta on katkaistu, sekä ajat,

jolloin työkalu on käynnissä, mutta sillä ei työskennellä. Tämä voi merkittävästi vähentää kokonaistyöajon aikaista altistustasoa.

Huomioi muut turvatoimenpiteet käyttäjän suojelemiseksi tärinän vaikutuksesta, kuten: työkalun ja lisävarusteiden huolto, käsien pitäminen lämpiminä ja työjärjestyksen organisoiminen.

Akkupakkaus	DE9096	DE9503	DE9180
Akkutyyppi	NiCd	NiMH	Li-Ion
Jännite	V _{DC} 18	18	18
Kapasiteetti	Ah 2,4	2,6	2,0
Paino	kg 1,0	1,0	0,68

Laturi	DE9116	DE9130	DE9135
Verkköjännite	V _{AC} 230	230	230
Akkutyyppi	NiCd/ NiMH	NiCd/ NiMH	NiCd/NiMH/ Li-Ion

Arvioitu latausaika	min	60	30	40
		(2,0 Ah:n akkupakkaukset)	(2,0 Ah:n akkupakkaukset)	(2,0 Ah:n akkupakkaukset)

Paino	kg	0,4	0,52	0,52
-------	----	-----	------	------

Varokkeet

Eurooppa	230 V työkalut
	10 ampeeria, verkkovirran varoke

Määritelmät: Turvallisuusohjeet

Seuraavat määritelmät kuvaavat kuhunkin symboliin liittyvän sanan vakavuusastetta. Lue tämä ohjekirja ja kiinnitä huomiota seuraaviin symboleihin:



VAARA: Ilmaisee välitöntä vaaratilannetta. Mikäli vaaraa ei voida välttää, seurauksena on **hengenmenetyks tai vakava vamma.**



VAROITUS: Ilmaisee mahdollista vaaratilannetta. Mikäli vaaraa ei voida välttää, seurauksena voi olla **hengenmenetyks tai vakava vamma.**



HUOMIO: Ilmaisee mahdollista vaaratilannetta. Mikäli vaaraa ei voida välttää, seurauksena voi olla **vähäinen tai keskivaikea vamma.**

HUOMAUTUS: viittaa menettelyyn, joka ei välttämättä aiheuta henkilövahinkoa mutta voi aiheuttaa omaisuusvahingon.



Ilmaisee sähköiskun vaaraa.



Tulenvaara.

EU-yhdenmukaisuusilmoitus

KONEDIREKTIIVI



DC330

DEWALT vakuuttaa, että nämä tuotteet täyttävät seuraavat määräykset: 2006/42/EU, EN 60745-1, EN 60745-2-11.

Nämä tuotteet täyttävät myös direktiivin 2004/108/EU ja 2011/65/EU vaatimukset. Saat lisätietoja ottamalla yhteyden DEWALTiin. Osoitteet näkyvät käyttöohjeen takasivulla.

Allekirjoittaja vastaa **Teknisistä tiedoista** ja antaa tämän vakuutuksen DEWALTin puolesta.

H. Grossmann

Horst Grossmann
Vice President Engineering and Product Development
DEWALT, Richard-Klinger-Strasse 11,
D-65510, Idstein, Germany
15.09.2009



VAROITUS: Vähennä tapaturmavaaraa lukemalla ohje.

Yleiset sähkölaitteita koskevat turvavaroitukset



VAROITUS! Lue kaikki turvallisuusvaroitukset ja -ohjeet Varoitusten ja ohjeiden noudattamatta jättäminen saattaa aiheuttaa sähköiskun, tulipalon ja/tai vakavan vamman.

TALLENNA KAIKKI VAROITUKSET JA OHJEET MYÖHEMPÄÄ TARVETTA VARTEN.

Käsite "moottorityökalu" viittaa kaikissa seuraavissa varoituksissa verkkokäyttöiseen (johdolliseen) moottorityökaluun tai akkukäyttöiseen (johdottomaan) moottorityökaluun.

1) TYÖALUEEN TURVALLISUUS

- Pidä työalue puhtaana ja hyvin valaistuna.** Epäjärjestyksessä olevat tai pimeät alueet voivat aiheuttaa onnettomuuksia.
- Älä käytä moottorityökaluja räjähdysalttiissa ympäristössä, esimerkiksi tilassa, jossa on syttyviä nesteitä, kaasuja tai pölyä.** Moottorityökaluista syntyy kipinöitä, jotka voivat sytyttää pölyn tai kaasut palamaan.
- Pidä lapset ja sivulliset poissa lähetyiltä, kun käytät moottorityökalua.** Häiriötekijät voivat aiheuttaa laitteen hallinnan menetyksen.

2) SÄHKÖTURVALLISUUS

- Moottorityökalujen pistokkeiden on sovittava pistorasiaan. Älä koskaan tee pistokkeisiin mitään muutoksia. Älä käytä maadoitetuissa koneissa mitään sovitinpistokkeita.** Modifioimattomat pistokkeet ja niihin sopivat pistorasiat vähentävät sähköiskun vaaraa.
- Vältä koskettamasta maadoitettuja pintoja, kuten putkia, lämpöpattereita, liesiä tai jääkaappeja.** Sähköiskun vaara kasvaa, jos kehosi maadoittuu.
- Älä jätä moottorityökaluja sateeseen tai märkään paikkaan.** Työkalun sisään menevä vesi lisää sähköiskun vaaraa.
- Älä käytä johtoa väärin. Älä koskaan kanna tai vedä työkalua sähköjohdosta äläkä irrota sitä pistorasiasta johdosta vetämällä. Älä anna sähköjohdon koskea kuumiin pintoihin, öljyyn, teräviin reunoihin tai liikkuviin osiin.** Vaurioituneet tai sotkeutuneet johdot lisäävät sähköiskun riskiä.
- Kun käytät moottorityökalua ulkona, käytä ulkokäyttöön sopivaa jatkojohtoa.** Ulkokäyttöön soveltuvan sähköjohdon käyttö vähentää sähköiskun riskiä.
- Jos moottorityökalun käyttöä kosteassa paikassa ei voida välttää, on käytettävä jäännösvirtalaitteella (RCD) suojattua virtalähdettä.** Jäännösvirtalaitteen käyttö vähentää sähköiskun vaaraa.

3) HENKILÖKOHTAINEN TURVALLISUUS

- Ole valppaana, katso, mitä teet, ja käytä tervettä järkeä moottoroitua työkalua käyttäessäsi. Älä käytä moottorityökalua väsyneenä tai huumeiden, alkoholin tai lääkkeiden vaikutuksen alaisena.**

Tarkkaavaisuuden herpaantuminen työkalua käytettäessä saattaa johtaa vakaviin henkilövahinkoihin.

- b) **Käytä henkilösuojaimia. Käytä aina silmäsuojaimia.** Sellaiset turvavarusteet, kuten pölynaamari, liukastumista estävät kengät, kypärä tai korvasuojaimet olosuhteiden niitä vaatiessa vähentävät henkilövahinkoja.
- c) **Estä tahaton käynnistäminen. Varmista, että kytkin on pois-asennossa ennen työkalun yhdistämistä virtalähteeseen ja/tai akkupakkaukseen tai ennen kuin tartut työkaluun.** Työkalun kantaminen sormi kytkimellä tai pistokkeen työntäminen pistorasiaan, kun kytkin on päälle kytketty, voi aiheuttaa onnettomuuksia.
- d) **Poista mahdolliset säätö- tai kiintoavaimet ennen työkalun käynnistämistä.** Pyörivään osaan jäänyt kiinto- tai säätöavain saattaa aiheuttaa henkilövahinkoja.
- e) **Älä kurottele. Huolehdi siitä, että sinulla on koko ajan tukeva jalansija ja hyvä tasapaino.** Näin voit paremmin hallita moottoroidun työkalun käytön odottamattomissa tilanteissa.
- f) **Pukeudu oikein. Älä käytä löysiä vaatteita äläkä koruja. Pidä hiukset, vaatteet ja käsineet poissa liikkuvista osista.** Löysät vaatteet, korut tai pitkät hiukset voivat tarttua liikkuviin osiin.
- g) **Jos laitteella voi kerätä ja poistaa pölyä, varmista, että nämä toiminnot ovat kytkettyinä ja että käytät niitä oikein.** Pölynkeräysjärjestelmän käyttö voi vähentää pölyn aiheuttamia vaaroja.

4) MOOTTORITYÖKALUN KÄYTTÖ JA HUOLTO

- a) **Älä käytä moottorityökalua väkisin. Käytä tarkoitukseesi soveltuvaa työkalua.** Teet työn paremmin ja turvallisemmin työkalulla, kun käytät sille tarkoitettua nopeutta.
- b) **Älä käytä moottorityökalua, jos virtakytkin ei kytkä sitä päälle ja pois päältä.** Työkalut, joita ei voida hallita kytkimellä, ovat vaarallisia, ja ne on korjattava.
- c) **Irrota pistoke virtalähteestä ja/tai akkupakkaus työkalusta ennen kuin teet mitään säätöjä, vaihdat lisävarusteita tai varastoit moottorityökalun.** Tällaiset ehkäisevät turvatoimet alentavat vahingossa käynnistymisen riskiä moottorityökalua käytettäessä.
- d) **Varastoi moottorityökalut lasten ulottumattomiin äläkä anna työkalua sellaisten henkilöiden käyttöön, jotka eivät ole sitä tottuneet käyttämään tai eivät ole**

tutustuneet käyttöohjeisiin. Moottoroidut työkalut ovat vaarallisia kouluttamattomien käyttäjien käsissä.

- e) **Huolehdi moottoroitujen työkalujen kunnosta. Tarkista, onko liikkuvissa osissa vääriä kohdistus tai takertelua, ovatko osat rikkoutuneet tai vaikuttaako jokin muu seikka mahdollisesti laitteen käyttöön. Jos laite vaurioituu, korjauta se ennen käyttöä.** Monet onnettomuudet johtuvat moottoroitujen työkalujen puutteellisesta huollosta.
- f) **Pidä leikkaavat työkalut terävinä ja puhtaina.** Kunnolla huolletut leikkaavat työkalut, joissa on terävät leikkausreunat, takertelevat vähemmän ja ovat helpommin hallittavissa.
- g) **Noudata moottorityökalujen, niiden lisävarusteiden, työkalun karkiosien yms. käyttöohjeita ja ota huomioon työolosuhteet ja suoritettava työ.** Työkalun käyttö muuhun kuin sille tarkoitettuun tehtävään voi johtaa vaaratilanteeseen.

5) AKKUKÄYTTÖISEN TYÖKALUN KÄYTTÖ JA HUOLTO

- a) **Lataa akut vain valmistajan määrittelemässä laturissa.** Tietyntyyppiselle akulle soveltuva laturi voi aiheuttaa tulipalon riskin toista akkutyyppeä käytettäessä.
- b) **Käytä moottorikäyttöisten työkalujen kanssa vain erityisesti niille tarkoitettuja akkuja.** Muunlaisten akkuyksiköiden käyttö voi aiheuttaa loukkaantumisen ja tulipalovaaran.
- c) **Kun akkuyksikkö ei ole käytössä, pidä se poissa muiden metalliesineiden, kuten paperiliitinten, kolikoiden, avainten, naulojen, ruuvien tai muiden sellaisten pienten metalliesineiden läheltä, jotka voivat muodostaa yhteyden toisesta navasta toiseen.** Oikosulku akun napojen välillä voi aiheuttaa palovammoja tai tulipalon.
- d) **Väärän käsittelyn seurauksena neste saattaa suihkuta ulos akusta. Vältä kosketusta akkunesteeseen. Jos joudut vahingossa kosketukseen nesteen kanssa, huuhtelee neste pois vedellä. Jos nestettä joutuu silmiin, käänny lisäksi lääkärin puoleen.** Akusta tuleva neste voi aiheuttaa ihoärsyystä tai palovammoja.

6) HUOLTO

- a) **Anna moottoroitu työkalu huollettavaksi ammattikorjaajalle, joka käyttää ainoastaan samanlaisia vaihto-osia.** Näin taataan moottorityökalun turvallisuus.

Kuviosahojen lisäturvaohjeet

- **Pidä työskentelyn aikana kiinni ainoastaan moottorityökalun eristetyistä tarttumapinnoista, jos leikkaava lisävaruste voi joutua kosketuksiin piilossa olevan sähköjohdon tai laitteen oman johdon kanssa.** Kosketus jännitteelliseen johtoon tekee myös työkalun näkyvillä olevat metalliosat jännitteellisiksi, ja ne aiheuttavat sähköiskun työkalun käyttäjälle.
- **Kiinnitä työstettävä kappale ruuvipuristimilla tai muulla sopivalla tavalla vakaaseen alustaan.** Työstettävän kappaleen pitäminen käsissä tai kehoa vasten on epävakaata ja saattaa johtaa hallinnan menetykseen.
- Poista kaikki naulat ja metalliesineet työstettävästä kappaleesta ennen työn aloittamista, kun käytät erityisesti puunleikkaamiseen tarkoitettuja sahanteriä.
- Käytä työstettävän kappaleen kiinnittämiseen puristimia ja ruuvipenkkejä aina, kun se on mahdollista.
- Älä yritä sahata erittäin pieniä kappaleita.
- Älä kumarru liiaksi eteenpäin. Seiso aina tukevasti, erityisesti seisestessasi rakennustelineillä ja tikapuilla.
- Pitele sahaa aina molemmin käsin.
- Käytä kaarevien osien ja taskujen sahaamiseen tarkoitukseen sopivaa sahanterää.

SAHANTERÄN TARKASTAMINEN JA VAIHTAMINEN

- Käytä vain sellaisia sahanteriä, jotka vastaavat tämän käyttöohjeen teknisiä tietoja.
- Käytä vain teräviä ja täysin toimintakunnossa olevia sahanteriä; murtuneet tai taipuneet sahanterät tulee poistaa käytöstä ja vaihtaa uusiin välittömästi.
- Varmista, että sahanterä on turvallisesti kiinnitetty.
- Sahanterä saattaa työprosessista johtuen olla kuuma. Niinpä sahanterää vaihtaessasi varmista, että se on jäähtynyt, tai käytä suojakäsineitä terää käsitellessäsi.

Muut mahdolliset vaarat

- Asiaankuuluvien turvallisuusmääräysten noudattamisesta ja turvalaitteiden käytöstä huolimatta tiettyjä vaaroja ei voi välttää. Näitä ovat:
 - kuulovammat.
 - katkaisuterän suojaamattomista pyörivistä osista aiheutuva onnettomuusvaara

- terän vaihtamisen aikana aiheutuva vahingonvaara
- Leikattavista materiaaleista irtoavan pölyn hengittäminen voi olla vahingollista.

Työkalun merkinnät

Seuraavat kuvakkeet näkyvät työkalussa:



Lue käyttöohjeet ennen käyttämistä.



Käytä kuulosuojaimia.



Käytä suojalaseja.

PÄIVÄMÄÄRÄKOODIN SIJAINTI

Päivämääräkoodi on merkitty kotelon pintaan laitteen ja akun väliin. Se sisältää myös valmistusvuoden.

Esimerkki:

2013 XX XX

Valmistusvuosi

Kaikkia akkulateureita koskevat tärkeät turvallisuusohjeet

SÄILYTÄ NÄMÄ OHJEET: Tämä opas sisältää tärkeitä DE9116-/DE9130-/DE9135-akkulateureita koskevia turvallisuus- ja käyttöohjeita.

- Lue kaikki ohjeet sekä laturin, akun ja akkukäyttöisen laitteen varoitusmerkinnät ennen laturin käyttämistä.



VAARA: tappavan sähköiskun vaara. Latausliitinten jännite on 230 voltia. Älä kokeile akkuja sähköä johtavilla esineillä. Seurauksena voi olla sähköisku, joka voi johtaa kuolemaan.



VAROITUS: sähköiskun vaara. Älä päästä laturin sisään nestettä. Seurauksena voi olla sähköisku.



HUOMIO: palovammavaara. Estä henkilövahingot lataamalla vain uudelleen ladattavia DEWALT-akkuja. Muuntityypiset akut voivat räjähtää ja aiheuttaa henkilövahinkoja ja vaurioita.



HUOMIO: Kun laturi on kytkettyä virtalähteeseen, vieras materiaali voi joissakin olosuhteissa aiheuttaa oikosulun laturin sisällä olevissa paljaissa latausliittimissä. Huolehdi siksi, ettei laturin aukkoihin pääse johtavaa materiaalia, esimerkiksi teräsvillaa,

alumiinifoliota tai metallihiukkasia. Irrota laturin virtapistoke pistorasiasta aina, kun latausliittimessä ei ole akkua. Irrota laturi pistorasiasta ennen puhdistusta.

- **ÄLÄ lataa akkua muilla kuin tässä ohjekirjassa mainituilla latureilla.** Laturi ja akku on tarkoitettu käytettäväksi yhdessä.
- **Näitä latureita saa käyttää ainoastaan DEWALTin ladattavien akkujen kanssa.** Muunlainen käyttö voi aiheuttaa tulipalon tai sähköiskun, joka voi johtaa kuolemaan.
- **Älä altista laturia vesi- tai lumisateelle.**
- **Irrota laturin virtapistoke pistorasiasta vetämällä pistokkeesta. Älä vedä johdosta.** Näin virtapistoke ja -johto eivät vaurioidu.
- **Sijoita virtajohto siten, ettei kukaan astu sen päälle, kompastu siihen tai ettei se muutoin vaurioidu tai kuormitu.**
- **Käytä jatkojohtoa vain silloin, kun se on ehdottoman välttämätöntä.** Vääränlaisen jatkojohdon käyttö voi aiheuttaa tulipalon tai sähköiskun, joka voi johtaa kuolemaan.
- **Älä aseta laturin päälle esineitä äläkä pane sitä pehmeälle alustalle, joka voi tukkia tuuletusaukot ja johtaa siten laitteen ylikuumentumiseen.** Aseta laturi kauas lämmönlähteistä. Laturin ilmastointiaukot ovat kotelon päällä ja pohjassa.
- **Älä käytä laturia, jos virtajohto tai -pistoke on vaurioitunut – vaihdata ne heti uusiin.**
- **Älä käytä laturia, jos siihen on osunut kova isku tai jos se on pudonnut tai muutoin vaurioitunut.** Toiminta se valtuutettuun huoltoliikkeeseen.
- **Älä pura laturia osiin, vaan vie se tarvittaessa huollettavaksi tai korjattavaksi valtuutettuun huoltoliikkeeseen.** Jos kokoat laitteen väärin, seurauksena voi olla tulipalo tai sähköisku, joka voi johtaa kuolemaan.
- **Irrota laturin virtapistoke pistorasiasta ennen puhdistusta. Tämä vähentää sähköiskuvaaraa.** Akun irrottaminen ei vähennä sähköiskuvaaraa.
- **ÄLÄ KOSKAAN yritä yhdistää kahta laturia toisiinsa.**
- **Laturi on tarkoitettu käytettäväksi kotiloussähköön 230 voltin vakiojännitteellä. Älä yritä käyttää sitä muulla jännitteellä.** Tämä ei koske ajoneuvojen latureita.

SÄILYTÄ NÄMÄ OHJEET

Laturit

DE9116/DE9130-latureissa voidaan käyttää DEWALT NiCd- ja NiMH-akkuja, joiden jännitealue on 7,2 - 18 V.

DE9135-laturissa voidaan käyttää 7,2–18 V:n NiCd-, NiMH- tai Li-ioniakkuja.

Näitä latureita ei tarvitse säätää, ja ne on suunniteltu mahdollisimman helppokäyttöisiksi.

Lataus (kuva A)



VAARA: tappavan sähköiskun vaara. Latausliitinten jännite on 230 voltia. Älä kokeile akkuja sähköä johtavilla esineillä. Sähköiskun ja tappavan sähköiskun vaara.

1. Kytke laturi (14) sopivaan pistokkeeseen, ennen kuin asetat akkupakkauksen laturiin.
2. Työnnä akkupakkaus laturiin. Punainen (latauksen) valo alkaa vilkkua jatkuvasti merkinä siitä, että latausprosessi on alkanut.
3. Lataus on päättynyt, kun punainen merkkivalo palaa yhtäjaksoisesti. Akkupakkaus on latautunut täysin, ja se voidaan ottaa käyttöön tai jättää laturiin.

HUOMAA: Voit varmistaa, että NiCd-, NiMH- tai Li-ion-akku toimii mahdollisimman tehokkaasti ja pitkään lataamalla akkua vähintään 10 tuntia ennen sen ensimmäistä käyttökertaa.

Latausprosessi

Katso alla olevasta taulukosta akun lataustila.

Lataustila	
lataa	- - - - -
täysin latautunut	_____
kuuman/kylmän akun viive	— — — —
vaihda akku	●●●●●●●●
ongelma	●●●●●●

Automaattinen virkistys

Automaattinen virkistystila tasoittaa tai tasapainottaa akun eri kennot sen huippukapasiteetilla. Akut tulisi virkistää viikoittain tai aina, kun ne eivät enää toimi yhtä tehokkaasti kuin aiemmin.

Aseta akku virkistämistä varten laturiin normaallilla tavalla. Jätä akku laturiin ainakin kahdeksaksi tunniksi.

Liian kuumaa tai kylmää akkua ei ladata

Jos latauslaite tunnistaa, että akku on liian kuuma tai kylmä, latautuminen aloitetaan vasta akun saavutettua oikean lämpötilan. Kun oikea lämpötila on saavutettu, latautuminen alkaa automaattisesti. Tämä ominaisuus pidentää akun ikää.

VAIEN LI-ION-AKUT

Li-ion-akuissa on elektroninen suojausjärjestelmä, joka estää niitä latautumasta tai kuumenemasta liikaa tai purkautumasta kokonaan.

Jos elektroninen suojausjärjestelmä tulee käyttöön, työkalu poistaa sen käytöstä automaattisesti. Jos näin käy, lataa Li-ion-akkua latauslaitteessa, kunnes se on ladattu täyteen.

Kaikkia akkuja koskevat tärkeät turvallisuusohjeet

Varmista osanumero ja jännite, kun tilaat vaihtoakkua. Tarkista laturin ja akun yhteensopivuus tämän ohjekirjan lopussa olevasta taulukosta.

Pakkauksesta otettu akku ei ole täyteen ladattu. Lue seuraavat turvallisuusohjeet ennen akun ja laturin käyttöä. Noudata annettuja latausohjeita.

LUE KAIKKI OHJEET

- **Älä lataa tai käytä akkua räjähdysalttiissa ympäristössä, esimerkiksi tilassa, jossa on syttyviä nesteitä, kaasuja tai pölyä.** Akun liittäminen laturiin tai siitä irrottaminen saattaa sytyttää pölyn tai kaasun.
- Lataa akku vain DEWALT-laturilla.
- **ÄLÄ** läiskytä vettä tai muuta nestettä laturin päälle äläkä upota sitä nesteeseen.
- **Älä säilytä tai käytä työkalua ja akkua tilassa, jonka lämpötila voi nousta 40 °C:seen tai sitä korkeammaksi (kuten ulkovajoissa tai metallisissa rakennuksissa kesällä).**



VAARA: Älä yritä avata akkua mistään syystä. Jos akun kotelo on hajennut tai vahingoittunut, älä aseta akkua latauslaitteeseen. Älä rusenna, pudota tai vaurioita akkua. Älä käytä akkua tai latauslaitetta, jos se on pudonnut, saanut voimakkaan iskun tai vaurioitunut esimerkiksi naulan tai vasaran iskusta tai päälleastumisesta. Muutoin voi aiheutua sähköiskku. Palauta vaurioitunut akku huoltokorjaamolle toimitettavaksi kierrätykseen.



HUOMIO: Kun työkalua ei käytetä, aseta se vakaalle alustalle kyljelleen, jotta se ei aiheuta putoamis- tai kompastumisvaaraa. Kookkaalla akulla varustetut työkalut voidaan jättää pystyasentoon, mutta ne kaatuvat helposti.

ERITYISET TURVAOHJEET NIKKELI-KADMIUM- (NiCd) TAI NIKKELI-METALLIHYDRIDIÄKUILLE (NiMH)

- **Älä hävitä akkua polttamalla, vaikka se olisi vaurioitunut pahasti tai tullut elinkaarensa päähän.** Akku voi räjähtää poltettaessa.

- Akusta voi vuotaa vähän nestettä, jos sitä rasitetaan voimakkaasti tai käytetään ääriämpötiloissa. Tämä ei ole merkki viasta.

Jos ulompi sinetti on murtunut

a. ja akkunestettä pääsee iholle, pese se huolellisesti pois hankaamalla saippualla ja vedellä useiden minuuttien ajan.

b. ja akkunestettä joutuu silmiin, huuhtelee silmiä puhtaalla vedellä vähintään 10 minuutin ajan ja ota heti yhteys lääkäriin. (Tietoja lääkärille: Neste on 25–35-prosenttista natriumhydroksidia.)

LITIUM-IONIÄKKUJEN (Li-Ion) ERITYISET TURVAOHJEET

- **Älä hävitä akkua polttamalla, vaikka se olisi vaurioitunut pahasti tai tullut elinkaarensa päähän.** Akku voi räjähtää poltettaessa. Litium-ioniäkkua poltettaessa syntyy myrkyllisiä kaasuja ja aineita.
- **Jos akun sisältöä pääsee iholle, huuhtelee heti miedolla saippualla ja vedellä.** Jos akkunestettä pääsee silmään, huuhtelee avointa silmää vedellä 15 minuutin ajan kunnes ärsytys lakkaa. Jos on hakeuduttava lääkärin hoitoon, ilmoita, että akun elektrolyytti on nestemäisten orgaanisten karbonaattien ja litiumsulojen seosta.
- **Avatun akkukennon sisältö voi ärsyttää hengitysteitä.** Hakeudu raittiiseen ilmaan. Jos oireet jatkuvat, ota yhteys lääkäriin.



VAROITUS: Palovamman vaara. Akkuneste voi syttyä altistuessaan kipinälle tai liekille.

Akun kansi (kuva B)

Akun suojakannen tarkoituksena on peittää irrotetun akun liittimet. Jos suojakansi ei ole paikallaan, irralliset metalliesineet voivat aiheuttaa oikosulun liittimiin, mikä johtaa tulipalovaaraan ja vaurioittaa akkua.

1. Irrota suojakansi ennen kuin asetat akun laturiin tai työkaluun.

2. Aseta suojakansi liitinten päälle heti, kun olet ottanut akun pois laturista tai työkalusta.



VAROITUS: Varmista ennen irrotetun akun varastointia tai toiseen paikkaan siirtämistä, että akun suojakansi on paikallaan.

Akkupakkaus (kuva A)

AKKUTYYPI

DC330 toimii 18 voltin akuilla.

Säilytys-suositukset

1. On suositeltavaa säilyttää akku viileässä ja kuivassa paikassa poissa suorasta auringonpaisteesta sekä liiallisesta kylmyydestä tai kuumuudesta. Akku toimii mahdollisimman tehokkaasti ja pitkään, kun sitä säilytetään huoneenlämpötilassa, kun se ei ole käytössä.
HUOMAA: Li-Ion-akut on ladattava täyteen ennen niiden asettamista säilytykseen.
2. Pitkäaikainen säilyttäminen ei vaurioita akkua eikä latauslaitetta. Niitä voidaan säilyttää oikeissa olosuhteissa jopa 5 vuotta.

Laturin ja akkupakkauksen kuvakkeet

Tässä ohjekirjassa olevien kuvakkeiden lisäksi laturissa ja akkupakkauksessa on seuraavat kuvakkeet:



Lue käyttöohje ennen käyttöä.



Akkua ladataan.



Akkua on ladattu.



Akkua on viallinen.



Liian kuumen/kylmän akun latausviive.



Älä kokeile akkua sähköä johtavilla esineillä.



Älä lataa vaurioituneita akkua.



Käytä ainoastaan DEWALT-akkujen kanssa. Muut akut voivat räjähtää ja aiheuttaa henkilövahinkoja ja vaurioita.



Älä altista akkua vedelle.



Vaihdeta vialliset johdot välittömästi.



Lataa ainoastaan 4–40 °C:n lämpötilassa.



Noudata akkua hävittäessäsi ympäristön kannalta tarpeellista huolellisuutta.



Älä polta NiMH-, NiCd- ja Li-ioniakkuja.



NiMH Lataa NiMH- ja NiCd-akkuja.



Li-Ion Lataa Li-ioniakkuja.



Latausajan tiedot ovat **Teknisissä tiedoissa**.

Pakkauksen sisältö

- 1 Akkukäyttöinen kuviosaha
- 1 Sahanterä
- 2 Akkua, NiCd (DC330KA)
- 2 Akkua, NiMH (DC330KB)
- 2 Akkua, Li-Ion (DC330KL)
- 1 Latauslaitte (DC330KA/DC330KB/DC330KL)
- 1 Sarjan sisältävä rasia (DC330KA/DC330KB/DC330KL)
- 1 Käyttöohje
- 1 Poikkileikkauspiirros

HUOMAA: Akkupakkaukset ja laturit eivät sisälly N-malleihin.

- Tarkista, onko työkalussa, sen osissa tai lisävarusteissa vaurioita, jotka ovat voineet syntyä kuljetuksen aikana.
- Lue ennen työhön ryhtymistä tämä ohjekirja perusteellisesti ja siten, että ymmärrät sen sisällön.

Kuvaus (kuva A)



VAROITUS: Älä koskaan tee muutoksia sähkökäyttöiseen työkaluun tai mihinkään sen osaan. Siitä voisi seurata vaurioita tai henkilövahinkoja.

- 1 Virrankatkaisija portaattomalla nopeudensäädöllä
- 2 Turvalukko
- 3 Sahanpurun puhaltimen säätö

SUOMI

- 4 Terän salpa
- 5 Sormisuojaus
- 6 Terän pidike
- 7 Ohjauksella
- 8 Pohjalevy
- 9 Heilurin iskun valitsin
- 10 Kengän vipu
- 11 Pääkahva
- 12 Akkupaketti
- 13 Vapautinpainikkeet
- 14 Latauslaite
- 15 Latausvalo (punainen)

KÄYTTÖTARKOITUS

DC330-lehtisaha on suunniteltu ammattimaiseen puun, teräksen, alumiinin, muovin ja keraamisen materiaalin leikkaamiseen erilaisilla työpaikoilla (esim. rakennustyömailla).

ÄLÄ käytä laitetta kosteissa olosuhteissa tai syttyvien nesteiden tai kaasujen läheisyydessä.

Nämä tehokkaat kuviosahat ovat ammattilaisten moottorityökaluja.

ÄLÄ anna työkalua lasten käsiin. Käytön valvonta on välttämätöntä silloin, kun työkalun käyttäjät ovat kokemattomia.

- Tämä tuote ei ole tarkoitettu henkilöiden (mukaan lukien lapset) käytettäväksi, joiden fyysiset, sensoriset tai henkiset kyvyt tai kokemus ja/tai tietämys tai taidot ovat rajalliset. Heidän turvallisuudestaan tulee huolehtia heistä vastuussa oleva henkilö. Lapsia ei koskaan saa jättää yksin tämän tuotteen kanssa.

Sähköturvallisuus

Sähkömoottori on suunniteltu vain yhdelle jännitteelle. Tarkista aina, että akun jännite vastaa akun tehokilvessä annettua arvoa. Tarkista myös, että laturisi jännite vastaa verkkojännitettä.



DEWALT-laturi on kaksoiseristetty EN 60335 -standardin mukaisesti; siksi siinä ei tarvita maadoitusjohtoa.

Jos syöttökaapeli on vioittunut, se on vaihdettava DEWALT-palveluorganisaation kautta saatavaan erikoisvalmisteseen kaapeliin.

Jatkojohtoon käyttäminen

Jatkojohtoa saa käyttää vain, jos se on ehdottoman välttämätöntä. Käytä latauslaitteen vaatimukset täyttävää hyväksytyä jatkojohtoa. Lisätietoja on **Teknisissä tiedoissa**. Johdinten pienin koko on 1 mm² ja suurin pituus 30 m.

Jos käytät johtokelaa, kelaa johto aina kokonaan auki.

KOKOONPANO JA SÄÄTÖ



Varoitus: Irrota akku aina ennen laitteen kokoamista ja säätämistä. Katkaise laitteesta virta aina ennen akun irrottamista tai asettamista paikoilleen.



VAROITUS: Käytä ainoastaan DEWALT-akkuja ja -latureita.

Akkupakkauksen asentaminen ja irrottaminen työkalusta (kuva A)

1. Työnnä akkupakkaus (12) koteloonsa siten, että se naksahtaa kiinni.
2. Poista akkupakkaus painamalla kahta irrotuspainiketta (13) samanaikaisesti ja vetämällä pakkaus ulos kotelostaan.

Sahanterän asennus ja poisto (kuva C)

Sahanterät on helppo ja nopea vaihtaa, koska vaihdossa ei tarvita työkaluja.

- Avaa teränpidike (6) vetämällä terän salpa (4) kokonaan taakse.
- Työnnä sahanterä teränpidikkeeseen (6) ohjaten terän takaosa ohjainrullan (7) uraan.
- Vapauta terän salpa (4).
- Sahanterän poistamiseksi vedä terän salpa kokonaan taakse ja vedä terä ulos kotelosta.

SAHANTERÄT

Terän tyyppi	Käyttökohteet
Hienohampainen	tasaisia, suorita
katkaisuterä	katkaisuja varten
Suurihampainen	nopeita, suorita
katkaisuterä	katkaisuja varten
Metallinkatkaisuterä	raudattomia metalleja varten
Tasakatkaisuterä ¹⁾	katkaisun viimeistelyyn seinää tai reunaa vasten.

¹⁾ Ei myynnissä kaikissa maissa.

Lisävarusteena on saatavana laaja valikoima erikoissahanteriä.



VAROITUS: Valitse sahanteri aina huolella.

Vinokulman säätäminen (kuva D)

Säädettävän kengän (8) ansiosta voidaan sahata jopa 45° vinokulmia vasemmalle tai oikealle. Vinosahauksen asteikossa on esisäädetyt asennot

- Vapauta kengän vipu (10).
- Siirrä kenkää (8) kohti sahanteriä.
- Säädä haluamasi vinokulma kengälle asteikosta.
- Kiristä kengän vipu.

Heilurin iskun asettaminen (kuva A)

Heilurin säädettävän iskun ansiosta sahausjälki on täydellinen eri materiaaleilla.

- Liu'uta valitsin (9) haluamaasi asentoon alla olevan taulukon mukaisesti. Valitsinta voidaan säätää käytön aikana.

Asento	Puu	Metalli	Muovi
3	Nopea sahaus	–	PVC
2	Paksut työkappaleet	–	Lasikuitu
			Akryyli
1	Vaneri	Alumiini	–
	Lastulevy	Ei-rautametalli	–
0	Ohuet työkappaleet	Metallilevy	–
	Hieno sahaus		

Sahanpurun puhaltimen asettaminen (kuva A)

Sahanpurun puhallin tuottaa säädettävän ilmavirtauksen sahanteriään. Ilmavirtaus pitää sahanpurun poissa työkappaleesta käytön aikana.

- Säädä sahanpurun puhallin vipua käyttämällä (3).
 - Pieni Metallintyöstön yhteydessä, kun käytetään jäähdytysnesteitä ja voiteluaineita. Tarkoitettu käytettäväksi myös purunpoiston yhteydessä.
 - Väliasento Sahattaessa puuta ja muita samanlaisia materiaaleja pienellä nopeudella.
 - Suuri Sahattaessa puuta ja muita samanlaisia materiaaleja suurella nopeudella.

Muovisen naarmuuntumisen estävän, kengänsuojan asentaminen (kuva E)

Naarmuuntumisen estävä kengänsuoja (17) estää (herkkien) työkappaleiden pinnan vauriot.

- Aseta suoja kenkään kuvan osoittamalla tavalla.

Repimisen estävän kengän lisäosan asennus ja irrotus (kuva F1, F2)

Repimisen estävä kengän lisäosa (18) vähentää työkappaleen repeilyä. Lisäosa voidaan asentaa kenkään ja kengän suojuksen.

- Pidä lisäosaa (18) kuvan osoittamassa suunnassa.
- Lisäosan asentaminen kenkään (8):
 - Liu'uta reunat (19) uriin (20).
 - Liu'uta lisäosa takaisin oikeaan asentoon kenkää vasten.
- Lisäosan asentaminen suojaan (17):
 - Liu'uta reunat (19) ulokkeiden (21) taakse.
 - Paina lisäosan etupäätä suojaan vasten. Lisäosa napsahtaa paikalleen.
- Repimisen estävä kengän lisäosa irrotetaan päinvastaisessa järjestyksessä.

Pölyn poisto (kuva G)

Purunpoiston sovitin (22) ja purunpoiston ohjain (23) poistaa purun työkappaleen pinnalta sopivan purunpoistojärjestelmän yhteydessä käytettynä.

- Aseta purunpoiston ohjain (23) sormisuojaan (5), kunnes se napsahtaa paikalleen.
- Asenna purunpoiston sovitin (22) työkaluun kuvan osoittamalla tavalla.
- Kytke sopivan purunpoistojärjestelmän letkusovittimeen.



VAROITUS: Puun sahausessa syntyneen pölyn hengittäminen voi aiheuttaa vakavan terveysriskin. Käytä aina pölynpoistoaimeita, jotka on pölynpoiston säännösten mukainen. On suositeltavaa käyttää hengityssuojainta.



VAROITUS: Älä käytä purunpoistojärjestelmää metallia sahattaessa ilman asianmukaista kipinäsuojaa.

Ennen käyttämistä

- Varmista, että akut ovat (täyteen)

KÄYTTÖ



VAROITUS: Kytke laite pois päältä ja irrota akku ennen lisälaitteiden asentamista ja irrottamista sekä säätöjen ja korjauksen ajaksi. Lukitse liipaisukytkin, kun työkalu ei ole käytössä ja kun se on varastoituna.



VAROITUS: Käytä aina kunnollisia, henkilökohtaisia kuulosuojia. Joissakin olosuhteissa ja pitkittyneen käytön aikana laitteen melu voi vaikuttaa kuulon menetykseen.

Käyttöohjeet



VAROITUS:

- Noudata aina turvallisuusohjeita ja voimassa olevia sääntöjä.
- Varmista että työkappale on kiinnitetty kunnolla paikalleen. Poista naulat, ruuvit yms. kiinnittimet työkappaleesta, koska ne voivat vahingoittaa terää.
- Varmista, että terälle on tarpeeksi tilaa työkappaleen alla. Älä leikkaa materiaaleja, jotka ylittävät terän suurimman leikkuusyvyden.
- Käytä vain teräviä teriä. Vaurioituneet tai taipuneet sahanterät on poistettava välittömästi.
- Älä leikkaa sahalla putkia tai letkuja.
- Älä käytä konetta ilman sahanterää.
- Parhaan tuloksen saavuttamiseksi sahaa työstökappaletta tasaisesti ja rauhallisesti. Älä käytä sivusuuntaista työntövoimaa terään. Pidä sahausjalka tasaisesti työstökappaleessa. Kun sahaat kaaria, ympyröitä tai muita pyöreitä muotoja, työnnä sahaa kevyesti.
- Anna koneen pysähtyä täydellisesti ennen kuin irrotat terän työkappaleesta. Sahauksen jälkeen terä voi olla kuuma. Älä kosketa sitä heti.

Käsien oikea asento (kuva A, H)



VAROITUS: Voit vähentää vakavan henkilövahingon vaaraa pitämällä kädet **AINA** oikeassa asennossa.



VAROITUS: Voit vähentää vakavan henkilövahingon vaaraa pitämällä työkalua **AINA** tiukassa otteessa.

Kädet ovat oikeassa asennossa, kun tartut yläkahvaan (24) yhdellä kädellä ja toisella kädellä pääkahvaan (11).

Koneen käynnistäminen ja sammuttaminen (kuva I)

Turvallisuussyistä koneessa on turvalukko.

- Avaa koneen turvalukko (2).
- Käynnistä kone painamalla virtakytkintä (1). Virtakytkimeen kohdistuvan paineen määrä säätää koneen kierrosnopeuden.
- Pysäytä kone vapauttamalla kytkin.
- Voit lukita koneen off-asentoon aktivoimalla turvalukon.



VAROITUS: Kun saha on toiminut pitkään pienellä nopeudella, anna sahan käydä suurella nopeudella 3 minuuttia, jotta saha jäähtyy tehokkaammin.

Sahaaminen puuhun

- Piirrä tarvittaessa leikkuuviiva.
- Käynnistä kone.
- Pidä konetta työstökappaletta vasten ja seuraa viivaa.
- Sahatessasi työstettävän kappaleen reunan suuntaisesti: asenna reunaohjain ja ohjaa pistosahaa työstettävää kappaletta pitkin kuvan J mukaisesti.

Sahaaminen puuhun ohjausreiän kautta

- Piirrä tarvittaessa leikkuuviiva.
- Poraa reikä (ø väh. 12 mm) ja työnnä sahanterä reikään.
- Käynnistä saha.
- Seuraa viivaa.
- Sahatessasi täysin pyöreitä muotoja: asenna harppitanko sahaan ja säädä säde haluamaksesi (kuva K).

Sahaaminen ulkonevaan kulmaan asti (kuva L)

- Käytä tavallista terää ja sahaa ulkonevaan kulmaan asti.
- Viimeistele sahaus käyttämällä tasakatkaisuterää.



Pölyn poisto (kuva G)

- Kun laitetta käytetään sisätiloissa pidemmän aikaa, se on yhdistettävä sopivaan sahauspölyn poistimeen. Käytä ainoastaan pölynpoistosta annettujen ohjeiden ja määräysten mukaista pölynpoistolaitetta.

Metallin sahaaminen

- Asenna sopiva sahanterä.
- Etene kuten edellä on kuvattu.



HUOMIO: Käytä jäähdytysainetta (leikkuuöljyä) estääksesi sahanterän tai työkappaleen ylikuumenemisen.

HUOLTO

Sähkökäyttöinen DEWALT-työkalu on suunniteltu siten, että se toimii pitkään hyvin vähäisellä huollolla. Laitte toimii jatkuvasti suunnitellulla tavalla, kun sitä huolletaan oikein ja puhdistetaan säännöllisesti.



VAROITUS: Vähennä vakavaa henkilöaurion riskiä kytkemällä työkalu pois päältä ja irrottamalla akkupakkaus ennen säätöjen tekemistä tai lisävarusteiden ja apuvälineiden irrottamista tai asentamista. Vahingossa tapahtuva käynnistyminen voi aiheuttaa vamman.

Laturia ei voi huoltaa. Laturissa ei ole huollettavia osia.



Voitelu

OHJAUSRULLAN VOITELU (KUVA C)

- Voitele ohjausrulla (7) säännöllisesti tipalla öljyä, ettei rulla jumiuudu.



Puhdistus



VAROITUS: Puhalla lika ja pöly ulos pääkotelosta kuivalla ilmalla aina, kun havaitset lian kertyvän tuuletusaukkojen sisälle ja ympärille. Käytä asianmukaisia silmäsuojaimia ja hyväksytyä pölysuojainta tämän toimenpiteen aikana.



VAROITUS: Työkalun metallittomien osien puhdistamiseen ei saa käyttää liuottimia tai muita vahvoja kemikaaleja. Nämä kemikaalit voivat heikentää näiden osien valmistuksessa käytettyjä materiaaleja. Käytä ainoastaan mietoon saippuaveteen kostutettua kangasta. Älä koskaan päästä mitään nestettä työkalun sisälle äläkä koskaan upota työkalun mitään osaa nesteeseen.

LATURIN PUHDISTUSOHJEET



VAROITUS: sähköiskun vaara. Irrota laturin virtapistoke pistorasiasta ennen puhdistusta. Voit puhdistaa laturin ulkopinnalla olevan lian ja rasvan liinalla tai pehmeällä harjalla (ei metallisella). Älä käytä vettä tai puhdistusliuoksia.

Lisävarusteet



VAROITUS: Koska muita kuin DEWALTin tarjoamia lisävarusteita ei ole testattu tämän tuotteen kanssa, niiden käyttö tämän työkalun kanssa voi olla vaarallista. Vahinkoriskin vähentämiseksi tämän tuotteen kanssa tulee käyttää ainoastaan DEWALTin suosittelemia lisävarusteita.

Kysy jälleenmyyjältäsi lisätietoja työkaluusi soveltuvista lisävarusteista.

Vastuualueita ovat muun muassa

- DE3241 rinnakkaisohjain
- DE3242 estotanko
- 581281-00 pölynpoistosovitin
- 581239-01 pölynkeräyssuojus
- 402140-00 lastusuojus
- 581268-00 naarmuuntimista estävä suojus

Seuraavat vaihtoterät ovat saatavana:

- DT2209 terä puhtaalle puulle
- DT2213 pikasahausterä
- DT2160 metallinsahausterä
- DT2074 tasosahausterä*

*Ei saatavana kaikissa maissa.

Ympäristön suojeleminen



Lajittele osat. Tätä tuotetta ei saa hävittää normaalin kotitalousjätteen seassa.

Jos huomaat DEWALT-tuotteesi vaativan vaihtoa tai jos et tarvitse sitä enää, älä hävitä sitä kotitalousjätteen mukana. Vie tuote lajiteltavaksi.



Kun käytetyn tuotteen ja pakkauksen osat erotetaan toisistaan, materiaali voidaan kierrättää ja käyttää uudelleen. Kierrätetyn materiaalin uudelleen käyttö auttaa estämään ympäristön saastumista ja vähentää raaka-aineen tarvetta.

Paikallisten säädösten mukaan sähkötuotteiden osat saatetaan erottaa kotitalousjätteestä kunnallisissa jätteenkäsittelypaikoissa, tai jälleenmyyjä tekee sen, kun ostat uuden tuotteen.

DEWALT tarjoaa mahdollisuuden DEWALT-tuotteiden keräykseen ja kierrätykseen, kun niiden elinkaari on lopussa. Voit käyttää tämän palvelun hyväksesi palauttamalla tuotteesi valtuutettuun korjauspaikkaan, jossa jätteen keräys tehdään puolestasi.

Saat lähimmän valtuutetun korjauspaikan osoitteen ottamalla yhteyden paikalliseen DEWALT-toimipisteeseen tässä ohjekirjassa mainittuun osoitteeseen. Valtuutetut DEWALT-korjauspaikat ja täydelliset tiedot myynnin jälkeisestä huoltopalvelusta ja yhteyshenkilöistä ovat saatavilla myös Internetissä osoitteessa: www.2helpU.com.



Uudelleenladattava akku

Tämä pitkään kestävä akku on ladattava uudelleen, jos se ei enää tuota riittävää tehoa töissä, joihin teho on aikaisemmin riittänyt hyvin. Kun laitteen toiminta-aika on lopussa, se tulee hävittää ympäristöystävällisellä tavalla:

- Anna akun tyhjentyä kokonaan ja irrota se sitten laitteesta.
- Li-Ion-, NiCd- ja NiMH-akut ovat kierrätettäviä. Vie ne jälleenmyyjälle tai paikalliseen kierrätyspisteeseen. Kerätyt akkupakkaukset kierrätetään uudelleen tai hävitetään oikealla tavalla.

TAKUU

DEWALT luottaa tuotteidensa laatuun ja antaa erinomaisen takuun tämän tuotteen ammattikäyttäjille. Tämä takuu laajentaa käyttäjän oikeuksia heikentämättä ammattikäyttäjän sopimusperusteisia oikeuksia eikä yksityisen muun kuin ammattikäyttäjän lainsäädäntöön perustuvia oikeuksia. Tämä takuu on voimassa kaikissa EU- ja ETA-maissa.

• 30 PÄIVÄN TYYTYVÄISYYSTAKUU ILMAN RISKEJÄ •

Jos et ole täysin tyytyväinen DEWALT-työkalun toimintaan, palauta se ostopaikkaan 30 päivän kuluessa kaikkine osineen. Saat rahat takaisin. Tuote saa olla kulunut vain kohtalaisesti, ja ostotodistus on esitettävä.

• VUODEN HUOLTOSOPIMUS MAKSUTTA •

Jos DEWALT-työkalusi tarvitsee huoltoa 12 kuukauden kuluessa ostosta, olet oikeutettu yhteen maksuttomaan huoltoon. Huollon suorittaa maksutta valtuutettu DEWALT-korjaamo. Ostotodistus on esitettävä. Takuu kattaa myös työn. Takuu ei kata tarvikkeita eikä varaosia, ellei niissä ole vikaa.

• YHDEN VUODEN TÄYSI TAKUU •

Jos DEWALT-tuotteeseesi tulee vika 12 kuukauden aikana ostopäivästä materiaali tai valmistusvirheen vuoksi, DEWALT vaihtaa kaikki vialliset osat maksutta tai harkintansa mukaan vaihtaa laitteen maksutta edellyttäen, että:

- laitetta ei ole väärinkäytetty,
- laite on kulunut vain normaalisti,
- valtuuttamattomat henkilöt eivät ole yrittäneet korjata laitetta,
- ostotodistus esitetään,
- laite palautetaan kaikkine alkuperäisine osineen.

Voit pyytää takuuhuoltoa ottamalla yhteyden laitteen jälleenmyyjään tai lähimpään valtuutettuun DEWALT huoltokorjaamoon. Saat yhteystiedot DEWALT -kuvastosta tai ottamalla yhteyden tässä käyttöohjeessa näkyvään DEWALTin toimipaikkaan. Luettelo valtuutetuista DEWALT-huoltokorjaamoista ja myynnin jälkeisestä palvelusta on Internet-sivustossa: www.2helpU.com.

UPPLADDNINGSBAR STICKSÅG DC330

Gratulerar!

Du har valt ett DEWALT verktyg. Åratalers erfarenhet, omsorgsfull produktutveckling och förnyelse gör DEWALT till en av de mest pålitliga partnerna för professionella elverktygsanvändare.

Tekniska Upplysningar

DC330		
Spänning	V _{DC}	18
Typ		2
Uteffekt (max)	W	400
Varvtal obelastad	min ⁻¹	0–3.000
Sågdragslängd	mm	26
Sågdjup i:		
- trä	mm	130
- aluminium	mm	25
- stål	mm	10
Fasvinkelinställning (v/h)	°	0–45°
Vikt (utan batteripaket)	kg	2,3
L _{PA} (ljudtryck)	dB(A)	87
K _{PA} (ljudtryck, osäkerhet)	dB(A)	3,0
L _{WA} (ljudstyrka)	dB(A)	98
K _{WA} (ljudstyrka, osäkerhet)	dB(A)	3,0

Totala vibrationsvärden (triax-vektorsumma) bestämda i enlighet med EN 60745:

Vibrationsemissionsvärde		
a _h =	m/s ²	11
Osäkerhet K =	m/s ²	2,6

Vibrationsemissionsnivån som anges i det här informationsbladet har mätts i enlighet med ett standardprov i EN 60745 och kan användas för att jämföra ett verktyg med ett annat. Det kan användas för en preliminär uppskattning av exponering.



WARNING: De deklarerade vibrationsemissionsnivåerna representerar verktygets huvudtillämpningar. Om verktyget används för andra tillämpningar, med andra tillbehör eller är bristfälligt underhållet, kan vibrationsemissionen vara annorlunda. Detta kan betydligt reducera mängden vibration som användaren utsätts för under hela arbetsperioden.

En uppskattning av exponeringsnivån för vibration bör också ta med i beräkningen de tider när verktyget stängs eller när den kör men inte utför något arbete. Det kan betydligt reducera mängden vibration som användaren utsätts för under hela arbetsperioden.

Identifiera ytterligare säkerhetsåtgärder för att skydda maskinsköturen från effekterna av vibration som att underhålla verktyget och tillbehören, hålla händerna varma, organisering av arbetssättet.

Batteripaket	DE9096	DE9503	DE9180
Batterityp	NiCd	NiMH	Li-Ion
Spänning	V _{DC} 18	18	18
Kapacitet	Ah 2,4	2,6	2,0
Vikt	kg 1,0	1,0	0,68

Laddare	DE9116	DE9130	DE9135
Spänning	V _{AC} 230	230	230
Batterityp	NiCd/ NiMH	NiCd/ NiMH	NiCd/NiMH/ Li-Ion
Ungefärlig laddningstid	min 60 (2,0 Ah batteripaket)	30 (2,0 Ah batteripaket)	40 (2,0 Ah batteripaket)
Vikt	kg 0,4	0,52	0,52

Säkringar	
Europa	230 V verktyg 10 Ampere, elnät

Definitioner: Säkerhetsriktlinjer

Nedanstående definitioner beskriver allvarlighetsnivån för varje signalord. Var god läs handboken och uppmärksamma dessa symboler.



FARA: Indikerar en omedelbart riskfylld situation som, om den inte undviks, kommer att resultera i **dödsfall eller allvarlig personskada**.



WARNING: Indikerar en potentiellt riskfylld situation som, om den inte undviks, **skulle kunna** resultera i **dödsfall eller allvarlig personskada**.



SE UPP! Indikerar en potentiellt riskfylld situation som, om den inte undviks, **kan** resultera i **mindre eller medelmåttig personskada**.

OBSERVERA: Anger en praxis som **inte är relaterad till personskada** som, om den inte undviks, **skulle kunna** resultera i **egendomsskada**.



Anger risk för elektrisk stöt.



Anger risk för eldsvåda.

EC-Följsamhetsdeklaration

MASKINDIREKTIV



DC330

DEWALT deklarerar att dessa produkter, beskrivna under **Tekniska data** uppfyller: 2006/42/EC, EN 60745-1, EN 60745-2-11.

Dessa produkter uppfyller dessutom direktiv 2004/108/EC och 2011/65/EU. För mer information, var god kontakta DEWALT på följande adress, eller se handbokens baksida.

Undertecknad är ansvarig för sammanställning av den tekniska filen och gör denna förklaring å DEWALTs vägnar.

H. Grossmann

Horst Grossmann
Vicepresident, Konstruktion och Produktutveckling
DEWALT, Richard-Klinger-Straße 11,
D-65510, Idstein, Tyskland

15.09.2009



WARNING: Läs bruksanvisningen för att minska risken för personskada.

Allmänna säkerhetsvarningar för elverktyg



WARNING! Läs säkerhetsvarningarna och instruktionerna. Om varningarna och instruktionerna inte följs kan det resultera i elektrisk stöt, brand och/eller allvarlig personskada.

SPARA ALLA VARNINGAR OCH INSTRUKTIONER FÖR FRAMTIDA REFERENS.

Termen "elverktyg" i varningar, syftar på ditt eldrivna elverktyg (anslutet via sladd till eluttag), eller ditt batteridrivna (sladdlösa) elverktyg.

1) SÄKERHET I ARBETSLOKALEN

- Håll arbetsområdet rent och väl belyst.** Fullbelamrade eller mörka områden inbjuder till olyckor.
- Använd inte elverktyg i explosiva miljöer, så som i närheten av lättantändliga vätskor, gaser eller damm.** Elverktyg åstadkommer gnistor som kan antända damm och gaser.
- Håll barn och åskådare på avstånd när elverktyget används.** Distractioner kan få dig att förlora kontrollen.

2) ELSÄKERHET

- Elverktygets kontakt måste passa eluttaget. Kontakten bör aldrig, på något som helst sätt, modifieras. Använd inte adapterkontakter med jordade elverktyg.** Icke modifierade kontakter och passande eluttag minskar risken för elektrisk stöt.
- Undvik kroppskontakt med jordade ytor, så som rör, element, spisar och kylskåp.** Ökad risk för elektrisk stöt föreligger om din kropp är jordad.
- Utsätt inte elverktyg för regn eller våta miljöer.** Risken för elektrisk stöt ökar om vatten kommer in i elverktyget.
- Använd inte sladden på olämpligt sätt. Använd aldrig sladden för att bära, dra eller dra ur kontakten till elverktyget. Håll sladden borta från hetta, olja, vassa kanter och rörliga maskindelar.** En skadad eller tilltrasslad sladd ökar risken för elektrisk stöt.
- Vid användande av elverktyget utomhus bör en förlängningssladd anpassad för utomhusbruk användas.** Användande av sladd anpassad för utomhusbruk minskar risken för elektrisk stöt.
- Om användning av elverktyg i fuktiga miljöer inte går att undvika, skall strömtillförsel med jordfelsbrytare (residual current device, RCD) användas.** Att använda en jordfelsbrytare, reducerar risken för elektrisk stöt.

3) PERSONSÄKERHET

- Var alert, håll ögonen på vad du gör och använd sunt förnuft då du använder ett elverktyg. Använd inte elverktyg då du är trött eller påverkad av droger, alkohol eller läkemedel.** Ett ögonblicks uppmärksamhet under användande av ett elverktyg kan resultera i allvarig personskada.

- b) **Använd personlig skyddsutrustning. Använd alltid skyddsglasögon.** Skyddsutrustning så som andningsskydd, halkfria skyddsskor, hjälm och hörselskydd, använda på lämpligt sätt minskar personskador.
- c) **Förhindra att verktyget startas av misstag. Se till att strömbrytaren står i AV-läge, före du kopplar verktyget till strömkälla och/eller batteripaket, eller då du lyfter eller bär det.** Att bära elverktyg med fingret på strömbrytaren eller att koppla på strömmen då strömbrytaren är påslagen inbjuder till olyckor.
- d) **Avlägsna alla justeringsnycklar och skiftnycklar innan elverktyget slås på.** En skiftnyckel eller skruvnyckel som sitter kvar i en roterande del av ett elverktyg kan orsaka personskada.
- e) **Sträck dig inte för långt. Ha alltid säkert fotfäste och balans.** Det ger bättre kontroll över elverktyget i oväntade situationer.
- f) **Bär lämplig klädsel. Bär inte löst hängande kläder eller smycken. Håll hår, kläder och handskar borta från rörliga maskindelar.** Löst hängande kläder, smycken och långt hår kan fastna i rörliga maskindelar.
- g) **Om utrustning tillhandahålls för utsugning och insamling av damm, försäkra dig om att de är anslutna och använda på rätt sätt.** Användande av dammsamlingsystem, kan reducera dammrelaterade faror.
- 4) ANVÄNDNING OCH VÅRD AV ELVERKTYG**
- a) **Pressa inte för hårt på elverktyget. Använd rätt elverktyg för rätt uppgift.** Elverktyget kommer att utföra arbetet bättre och säkrare om det används för arbete på den nivå det är avsett för.
- b) **Använd inte elverktyget om det inte kan slås av och på med strömbrytaren.** Ett elverktyg som inte kan kontrolleras via strömbrytare är farligt att använda och måste repareras.
- c) **Koppla ur kontakten från strömkällan och/eller batteripaketet från elverktyget före du gör justeringar, byter tillbehör, eller lägger undan elverktyget.** Sådana förebyggande säkerhetsåtgärder minskar risken för att elverktyget slås på av misstag.
- d) **Förvara oanvända elverktyg utom räckhåll för barn och låt inte personer som inte känner till elverktygets funktioner och de här instruktionerna, använda elverktyget.** Elverktyg är farliga om de sätts i händerna på användare utan träning.
- e) **Vård av elverktyg. Kontrollera om det finns rörliga delar som inte sitter rätt eller som har fastnat, delar som är trasiga eller annat som kan påverka elverktygets funktion. Om elverktyget är skadat bör det repareras före det används.** Många olyckor orsakas av bristfälligt underhållna elverktyg.
- f) **Håll skärverktyg skarpa och rena.** Om skärverktyg är väl underhållna med skarpa eggar minskar det risken för att de ska fastna och det gör dem lättare att kontrollera.
- g) **Använd elverktyget, tillbehör och bitar osv. i enlighet med de här instruktionerna och med hänsyn till arbetsförhållanden och det arbete som skall utföras.** Användande av elverktyget för andra ändamål än det är menat för, kan orsaka farliga situationer.
- 5) ANVÄNDNING OCH VÅRD AV ELVERKTYG**
- a) **Ladda enbart med laddare som specificerats av tillverkaren.** En laddare som är lämplig för en typ av batteripaket kan orsaka brandfara om den används med ett annat batteripaket.
- b) **Använd elverktyg enbart med batteripaket som är speciellt avsedda för verktyget.** Användande av annat batteripaket kan medföra risk för skada och brand.
- c) **När batteripaket inte används bör det hållas borta från andra metallföremål som gem, slantar, nycklar, spikar, skruvar och andra små metallföremål som kan skapa kontakt mellan de två polerna.** Kortslutning mellan batteriets poler kan orsaka brännskada eller brand.
- d) **Under olämpliga förhållanden kan vätska spruta ut från batteriet. Undvik kontakt. Vid oavsiktlig kontakt, spola med vatten. Om vätskan kommer i kontakt med ögonen, sök också läkarhjälp.** Vätska som sprutar ur batteriet kan orsaka sveda och brännskador.
- 6) SERVICE**
- a) **Låt enbart kvalificerad reparatör som använder identiska ersättningsdelar reparera ditt elverktyg.** Det kommer att garantera uppehållande av elverktygets säkerhet.
- Extra säkerhetsföreskrifter för sticksågar**
- **Håll elverktyget i de isolerade greppytorna när du utför ett arbete där skärverktyget kan komma i kontakt med dolda elledningar eller sin egen sladd.** Kontakt med en strömförande ledning, kommer att också göra verktygets

oskyddade metalldelar strömförande och ge användaren en elektrisk stöt.

- **Använd klämmor eller annan praktisk metod för att stödja och fästa arbetsstycket vid ett stabilt underlag.** Det är inte stabilt att hålla arbetsstycket i handen eller mot kroppen, och detta kan leda till att man tappar kontrollen.
- När sågblad som är gjorda speciellt för sågning i trä används, bör alla spikar och metallföremål avlägsnas från arbetsstycket innan arbetet påbörjas.
- När det är möjligt bör du använda skruvtingar och klämmor för att hålla fast arbetsstycket.
- Försök inte att såga i mycket små arbetsstycken.
- Böj dig inte för långt framåt. Se till att du alltid står stadigt, speciellt på byggnadsställningar och stegar.
- Håll alltid sågen med båda händerna.
- Använd ett anpassat sågblad när du sågar kurvor och instickningar.

KONTROLL OCH BYTE AV SÅGBLAD

- Använd enbart sågblad som uppfyller specifikationerna i den här bruksanvisningen.
- Enbart skarpa sågblad i perfekt skick bör användas. Spruckna eller böjda sågblad bör genast kastas bort och bytas ut.
- Se till att sågbladet sitter väl fast.
- Sågbladet kan vara upphettat på grund av arbetet som utförts. Så se till att sågbladet har kylts ner eller svalnat, eller använd skyddshandskar när du tar i sågbladet för att byta ut det.

Kvarstående risker

- Trots iakttagande av gällande säkerhetsföreskrifter och inlemmande av säkerhetsanordningar, kan vissa övriga risker inte undvikas.
Dessa är:
 - Hörselskador.
 - Risk för olyckor orsakade av blottade rörliga delar av sågklingan.
 - Risk för skador då klingan byts ut.
 - Risk för inandning av skadligt damm då vissa material sågas.

Märkningar på verktyg

Följande bildikoner visas på verktyget:



Läs instruktionshandbok före användning.



Bär öronskydd.



Bär ögonskydd.

DATUMKODPLACERING

Datumkoden, som också inkluderar tillverkningsåret, finns tryckt på ytan på den kåpa som bildar monterings skarven mellan verktyget och batteriet.

Exempel:

2013 XX XX

Tillverkningsår

Viktiga säkerhetsinstruktioner för alla batteriladdare

SPARA DESSA INSTRUKTIONER: Denna bruksanvisning innehåller viktiga säkerhets- och användningsinstruktioner för DE9116/DE9130/DE9135.

- Innan du använder laddaren, läs igenom alla instruktioner och varningar på laddaren, batteripaketet och den produkt som batteripaketet skall användas i.



FARA! Fara för elektrisk stöt.

Laddningspolerna är strömförande med 230 volt. Stick inte in ledande föremål. Det kan orsaka elektrisk stöt eller död med elektrisk ström.



VARNING! Fara för elektrisk stöt. Släpp inte in vätska i laddaren. Det kan leda till elektrisk stöt.



SE UPP: Fara för brännskada. Minska risken för personskada genom att enbart ladda laddningsbara batterier från DEWALT. Andra batterier kan explodera och orsaka person- och materialskada.



SE UPP: Under vissa omständigheter, då laddaren är kopplad till väggkontakt, kan de blottade laddningskontaktarna inuti laddaren kortslutas av främmande föremål. Främmande ledande föremål, så som – men inte begränsat till – stålull, aluminiumfolie eller ansamling av metallpartiklar, bör hållas borta från laddarens håligheter. Koppla alltid ur laddaren från elkontakten när det inte finns något batteripaket i hålet. Koppla ur laddaren före rengöring.

- **Försök INTE ladda batteripaketet med andra laddare än de som ingår i den här bruksanvisningen.** Laddaren och batteripaketet är specialkonstruerade för att fungera tillsammans.
- **Den här laddaren är inte avsedd att användas för något annat än laddning av återladdningsbara batterier från DEWALT.** All annan användning kan orsaka brandfara eller risk för elektrisk stöt.
- **Utsätt inte laddaren för regn eller snö.**
- **Dra i kontakten i stället för i sladden när laddaren kopplas ur.** Det minskar risken för skada på den elektriska sladden och kontakten.
- **Se till att sladden ligger så att den inte går att trampa på, snava över eller på annat sätt blir utsatt för skada eller påfrestning.**
- **Använd inte förlängningsladd om det inte är absolut nödvändigt.** Användande av olämplig förlängningsladd kan resultera i brandfara eller elektrisk stöt eller dödande med elektrisk ström.
- **Placera inte föremål ovanpå laddaren och placera inte laddaren på en mjuk yta som kan blockera ventilationsspringorna och på så sätt orsaka för stor inre upphettning.** Placera laddaren långt från värmekällor. Laddaren ventileras genom ventilationsspringor ovanpå och under laddarens hus.
- **Använd inte laddare med skadad sladd eller stickpropp – byt genast ut dem.**
- **Använd inte laddaren om den har fått en kraftig stöt, har tappats i golvet eller på annat sätt skadats.** Ta den till en auktoriserad reparatör.
- **Montera inte isär laddaren. Ta den istället till en auktoriserad reparatör när service eller reparation behövs.** Felaktig återmontering kan resultera i risk för elektrisk stöt, dödande med elektrisk ström eller brand.
- **Koppla ur laddaren från eluttagen före rengöring. Det minskar risken för elektrisk stöt.** Att ta bort batteripaketet minskar inte risken.
- **Försök ALDRIG koppla ihop två laddare.**
- **Laddaren är utformad för att drivas med standard 230 V hushållsel. Försök inte använda den med annan spänning.** Detta gäller inte billaddaren.

SPARA DE HÄR INSTRUKTIONERNA

Laddare

DE9116/DE9130 laddare accepterar DEWALT NiCd och NiMH batteripaket mellan 7,2 och 18 V.

DE9135-laddaren fungerar för 7,2–18 V NiCd, NiMH eller Li-Ion-batterier.

Dessa laddare behöver ingen justering och är designade för att vara så lätta som möjligt att använda.

Laddningsprocedur [bild (fig.) A]



FARA: Risk för död med elektrisk ström. Laddningspolerna är strömförande med 230 volt. Stick inte in ledande föremål. Fara för elektrisk stöt eller död med elektrisk ström.

1. Sätt laddaren (14) i ett lämpligt uttag innan du sätter i batteripaketet.
2. Sätt batteripaketet i laddaren. Den röda (laddnings)lampan kommer då att blinka oavbrutet, vilket visar att laddningen har satt igång.
3. När laddningen är avslutad kommer detta att visas genom att den röda lampan börjar LYSA. Paketet är då helt laddat och kan användas genast eller lämnas i laddaren.

OBSERVERA: För att säkerställa maximal prestation och livslängd hos NiCd-, NiMH- och Li-Ion-batterierna, ladda batteriet under minst 10 timmar före första användning.

Laddningsprocess

Se tabellen nedan för batteripaketets laddningsstatus.

Laddningsstatus	
laddar	- - - - -
fulladdat	_____
fördröjning för att paketet är varmt/kallt	— — — — —
bytt ut batteripaketet	●●●●●●●●
problem	●●●●●●

Automatisk balansering

Den automatiska balanseringen jämnar ut eller balanserar de individuella cellerna i batteripaket till dess toppkapacitet. Batteripaket bör balanseras varje vecka eller var gång batteripaketet inte längre presterar som förut.

För att balansera ditt batteripaket placerar du det i laddaren som vanligt. Låt batteripaketet sitta kvar i laddaren i minst 10 timmar.

Het/kall paketfördröjning

När laddaren upptäcker ett batteri som är för varmt eller för kallt, startar den automatiskt en het/kall paketfördröjning, vilket skjuter upp laddningen tills batteriet har nått en lämplig temperatur. Därefter växlar laddaren automatiskt till paketets laddningsläge. Denna funktion garanterar maximal livslängd för batteriet.

ENDAST FÖR BATTERIPAKET MED LI-JON

Li-jon-batterier är konstruerade med ett elektroniskt skyddssystem som skyddar batteriet mot överbelastning, överhettning eller för mycket urladdning.

Verktyget kommer automatiskt att koppla från det om det elektroniska skyddssystemet aktiveras. Om detta inträffar, låt Li-jon-batteriet sitta i laddaren till dess det är full-laddat.

Viktiga Säkerhetsinstruktioner för alla batteripaket

Se till att inkludera katalognummer och spänning när du beställer utbytesbatteripaket. Se tabellen i slutet av den här bruksanvisningen för överensstämmelse mellan laddare och batteripaket.

Batteripaketet är inte fullt laddat vid leverans. Läs säkerhetsinstruktionerna nedan innan du använder batteripaketet och laddaren. Följ sedan de laddningsprocedurer som beskrivs.

LÄS ALLA INSTRUKTIONER

- **Du skall inte ladda eller använda batteriet i explosiva miljöer, så som i närhet av lättantändliga vätskor, gaser eller damm.** Att sätta i eller ta ut batteriet från laddaren kan antända damm eller rökgaser.
- Ladda batteripaketet enbart i DEWALT-laddare.
- **Stänk INTE** på batteripaketet med vatten eller andra vätskor och doppa det inte i dem.
- **Verktyget och batteripaketet skall inte förvaras eller användas i miljöer där temperaturen kan nå eller överstiga 40 °C (105 °F) (så som utomhuskjul eller metallbyggnader under sommarmånaderna).**



FARA: Försök aldrig att öppna batteripaketet av någon anledning. Om batteripaketets fodral är sprucket eller skadat, sätt inte in det i laddaren. Krossa, tappa eller skada inte batteripaketet. Använd inte ett batteripaket eller en laddare som har fått ett hårt slag, tappats, blivit överkärda eller skadade på något sätt (dvs. genomstickits med en spik, träffats av

en hammare, trampats på). Elektrisk stöt eller dödande elchock kan uppstå. Skadade batteripaket bör återsändas till servicecenter för återvinning.



SE UPP! När det inte används, placera verktyget på sin sida, på en stadig yta, där det inte kommer att orsaka fara för snavande eller fallande. Vissa verktyg med stora batteripaket kommer att stå upprätt på batteripaketet, men kan lätt slås omkull.

SPECIFIKA SÄKERHETSINSTRUKTIONER FÖR NICKEL-KADMIUM (NiCd) ELLER NICKEL-METALL HYDRID (NiMH)

- **Bränn inte batteripaketet, även om det är svårt skadat och helt utslitet.** Batteripaketet kan explodera i elden.
- **Ett litet läckage av vätska från batteripaketets celler kan förekomma under extrema användnings- eller temperaturförhållanden.** Detta indikerar inte fallering.

Emellertid, om den yttre förseglingen är bruten:

- a. och batterivätskan hamnar på din hud, tvätta omedelbart med tvål och vatten under flera minuter.

- b. och batterivätskan hamnar i dina ögon, spola ur dem med rent vatten under minst 10 minuter, och uppsök omedelbar medicinsk tillsyn. (**Medicinsk notering:** Vätskan är en 25-35 % lösning av kaliumhydroxid.)

SPECIFIKA SÄKERHETSINSTRUKTIONER FÖR LITUM-JON (Li-jon)

- **Bränn inte batteripaketet, även om det är svårt skadat och helt utslitet.** Batteripaketet kan explodera i elden. Giftiga ångor och ämnen skapas när batteripaket med litium-jon bränns.
- **Om batteriets innehåll kommer i kontakt med huden, tvätta omedelbart området med mild tvål och vatten.** Om batterivätskan kommer in i ögat, skölj med vatten över det öppna ögat under 15 minuter eller tills irritationen upphör. Om medicinsk omsorg behövs består batteri-elektrolyten av en blandning av flytande organiska karbonater och litiumsalter.
- **Innehållet i öppnade battericeller kan ge upphov till andningsirritation.** Tillhandahåll frisk luft. Om symtom kvarstår, sök medicinsk vård.



VARNING: Fara för brännskada. Batterivätskan kan vara lättantändlig om den som utsätts för gnista eller eld.

Batterilock (bild B)

Ett batteriskyddslock finns som täcker det losstagna batteripaketets kontakter. Om batteripaketet inte har skyddslocket på, kan lösa metallföremål kortsluta kontakterna och orsaka brandfara, samt skada batteripaketet.

1. Ta av batteriskyddslocket innan du sätter in batteripaketet i laddaren eller verktyget.
2. Sätt på skyddslocket omedelbart efter det att du tagit ut batteripaketet ur laddaren eller verktyget.



WARNING! Se till att batteriskyddslocket sitter på plats innan du lägger undan eller bär det losstagna batteripaketet.

Batteripaket (bild A)

BATTERITYP

DC330 drivs med 18 volts batteripaket.

Förvaringsrekommendationer

1. Den bästa förvaringsplatsen är en som är sval och torr, långt bort från direkt solljus och för mycket värme eller kyla. För optimal batterifunktionalitet och livslängd, förvara batteripaket vid rumstemperatur när de inte används.

OBSERVERA: Batteripaket med li-jon-batterier bör vara full-laddade när de förvaras.

2. Långvarig förvaring skadar inte batteripaketet eller laddaren. Under korrekta förhållanden kan de förvaras upp till 5 år.

Etiketter på laddare och batteripaket

Förutom bilderna i den här bruksanvisningen, visar etiketterna på laddaren och batteripaketet följande symboler:



Läs bruksanvisningen före användandet.



Batteri laddas.



Batteri laddat.



Batteri defekt.



Fördröjning för varmt/kallt paket.



Stick inte in ledande föremål.



Ladda inte skadade batteripaket.



Använd enbart med DEWALT batteripaket, andra kan explodera och orsaka personskada och materiella skador.



Utsätt inte för vatten.



Byt omedelbart ut defekta sladdar.



Ladda enbart i temperaturer mellan 4 °C och 40 °C.



Omhänderta batteripaket på ett miljövänligt sätt.



Bränn inte batteripaketen NiMH, NiCd+ och Li-Ion.



NiMH Laddar batteripaket NiMH och NiCd
NiCd batteripaket.



Li Ion Laddar batteripaket Li-Ion.



Se **Tekniska data** angående laddningstid.

Förpackningens Innehåll

- 1 Sladdlös sticksåg
- 1 Sågblad
- 2 Batteripaket, NiCd (DC330KA)
- 2 Batteripaket, NiMH (DC330KB)
- 2 Batteripaket, Li-jon (DC330KL)
- 1 Laddare (DC330KA/DC330KB/DC330KL)
- 1 Satslåda (DC330KA/DC330KB/DC330KL)
- 1 Instruktionshandbok
- 1 Sprängskiss

OBSERVERA: Batteripaket och laddare inkluderas inte med N-modeller.

- *Kontrollera om det finns skador på verktyget, delar eller tillbehör som kan ha uppkommit under transporten.*
- *Ta dig tid att noggrant läsa igenom och förstå den här bruksanvisningen, före användande.*

Beskrivning (bild A)



VARNING: Modifiera aldrig elverktyget eller delar av det. Det kan orsaka materiella skador eller personskador.

- 1 Steglös strömbrytare
- 2 Säkerhetspärr
- 3 Spånblåsarkontroll
- 4 Bladspärr
- 5 Fingerskydd
- 6 Bladhållare
- 7 Ledarrulle
- 8 Sågfot
- 9 Väjlare pendelslag
- 10 Fotspak
- 11 Huvudhandtag
- 12 Batteripaket
- 13 Frikoppling batteripaket
- 14 Laddare
- 15 Laddningsindikator (röd)

AVSEDD ANVÄNDNING

DC330 sticksåg är utformad för professionell sågning i trä, stål, aluminium, plast och keramiska material på olika arbetsplatser (såsom byggarbetsplatser).

Får **INTE** användas i fuktiga miljöer, eller i närheten av lättantändliga vätskor eller gaser.

Dessa sticksågar för tunga applikationer är professionella elverktyg.

Tillåt **INTE** barn att komma i kontakt med verktyget. Övervakning krävs då detta verktyg används av oerfarna personer.

- Denna produkt är inte avsedd att användas av personer (inklusive barn) med reducerad fysisk, sensorisk eller mental förmåga eller med begränsad erfarenhet eller kunskap såvida inte de är under uppsikt av en person som är ansvarig för deras säkerhet. Barn skall aldrig lämnas ensamma med denna produkt.

Elsäkerhet

Den elektriska motorn har utformats enbart för en spänning. Kontrollera alltid att batteripaketets spänning motsvarar spänningen på märkplåten. Försäkra dig också om att spänningen hos din laddare motsvarar spänningen i ditt elnät.



Din DEWALT-laddare är dubbelisolerad i enlighet med standard EN 60335 och behöver därför inte en jordad sladd.

Om elsladden är skadad, måste den bytas ut mot en specialgjord sladd, som finns att få från DEWALTS serviceorganisation.

Användning av Förlängningssladd

En förlängningssladd bör inte användas, såvida den inte är absolut nödvändig. Använd en godkänd förlängningssladd, lämplig för din laddares strömmatning (se **Tekniska data**). Minsta ledningsstorlek är 1 mm²; maximala längden är 30 m.

Vid användning av en sladdvinda, dra alltid ut sladden helt och hållet.

Montering och Inställning



VARNING: Före hopmontering och justering, ta alltid ur batteripaketet. Stäng alltid av verktyget innan du sätter in eller tar bort batteripaketet.



VARNING: Använd enbart DEWALT batteripaket och laddare.

Att Sätta In och Ta Ut Batteripaketet Ur Verktyget (Bild A)

1. Sätt in batteripaketet (12) i greppet tills det snäpps på plats.
2. För att ta ut batteripaketet, tryck på de två frigöringsknapparna (13) samtidigt och dra ut paketet ur greppet.

Montering och avlägsnande av sågblad (fig. C)

Med systemet för verktygsfritt bladbyte kan du snabbt och enkelt byta sågblad.

- Öppna bladhållaren (6) genom att dra bladspärren (4) helt bakåt.
- Placera sågbladet i bladhållaren (6) och led bladets baksida i skåran i ledarrullen (7).
- Släpp bladspärren (4).
- Avlägsna sågbladet genom att dra bladspärren helt bakåt och dra ut bladet ur hållaren.

SÅGBLAD

Bladtyp	Användningsområden
Fintandat sågblad	för jämna, raka snitt
Grovtandat sågblad	för snabba, raka snitt
Metallsågblad	för järn och icke-järnhaltiga metaller
Jämliiggande sågblad*	för att avsluta ett snitt fram till en vägg eller kant.

*Inte tillgänglig i vissa länder.

En brett sortiment särskilda sågblad finns tillgängliga som tillbehör.



VARNING: Välj alltid noggrant ut rätt sågblad.

Inställning av fasvinkeln (fig. D)

Med den inställbara foten (8) kan du såga i fas åt höger eller vänster upp till 45°. Fasskalan har förinställda lägen vid 0°, 15°, 30° och 45°.

- Lossa fotspaken (10).
- Skjut foten (8) i sågbladets riktning.
- Luta foten och ställ in önskad fasvinkel med hjälp av skalan.
- Sätt fast fotspaken.

Inställning av pendelslaget (fig. A)

Det inställbara pendelslaget garanterar ett perfekt sågdrag för olika material.

- Skjut väljaren (9) till önskat läge enligt nedanstående tabell. Väljaren kan justeras under arbetet.

Pos.	Trä	Metall	Plast
3	Snabba snitt	–	PVC
2	Tjocka arbetsstycken	–	Glasfiber Akryl
1	Plywood Spånplatta	Aluminium Icke-järnhaltig	–
0	Tunna arbetsstycken Fina snitt	Metallplåt	–

Inställning av spånblåsaren (fig. A)

Spånblåsaren leder en inställbar luftström längs sågbladet för att hålla arbetsstycket fritt från sågspån under arbetet.

- Ställ in spånblåsaren med spaken (3).
 - Låg För sågning i metall, vid bruk av kyloch smörjmedel och för bruk med dammsugning.
 - Medel För sågning i trä och liknande material vid låg hastighet.
 - Hög För sågning i trä och liknande material vid hög hastighet.

Montering på foten av plastöverdraget mot repor (fig. E)

Fotöverdraget mot repor (17) reducerar ytskadan hos (känsliga) arbetsstycken.

- Klicka fast överdraget på foten enligt bilden.

Montering och avlägsnande av fotinsatsen mot flisor (fig. F1, F2)

Fotinsatsen mot flisor (18) passar tätt runt sågbladet för att reducera flisbildning hos arbetsstycket.

Insatsen kan monteras på i foten och i fotöverdraget.

- Håll insatsen (18) i riktningen som bilden visar.
- Montering av insatsen i foten (8):
 - Skjut in kanterna (19) i springorna (20).
 - Skjut insatsen bakåt tills den ligger på plats mot foten.
- Montering av insatsen i överdraget (17):
 - Skjut in kanterna (19) bakom ribborna (21).
 - Tryck insatsens framsida mot överdraget. Insatsen klickar på plats.
- Utför ovanstående handlingar i omvänd ordning för att avlägsna fotinsatsen.

Dammsugning (fig. G)

Dammutsugningsadaptern (22) hjälper tillsammans med dammutsugningskåpan (23) till att suga undan spån från arbetsstyckets yta och ska anslutas till ett lämpat dammsugningssystem.

- Sätt dammutsugningskåpan (23) på fingerskyddet (5) så att det klickar på plats.
- Montera dammutsugningsadaptern (22) på verktyget enligt bilden.
- Anslut slangen på en lämpad dammsugare till adaptern.



VARNING: Inandning av damm som bildas vid sågning i trä utgör en allvarlig hälsorisk. Använd alltid ett dammutsugningssystem som uppfyller gällande normer för dammutsläpp. Använd helst en skyddsmask.



VARNING: Do not use a dust extraction system without proper spark protection when sawing metal.

Innan Du börjar

- Se till att batteripaketet är (helt) laddat.

ANVÄNDNING



VARNING: Stäng av apparaten och ta ut batteripaketet före installation eller avlägsnande av tillbehör, justeringar och reparationer. Håll avtryckarspärren låst då verktyget inte används och då verktyget förvaras.



VARNING: Använd alltid ordentligt hörselskydd. Under vissa omständigheter och längre perioder av användning, kan buller från den här produkten bidra till hörselskador.

Bruksanvisning



VARNING:

- Följ alltid säkerhetsföreskrifterna och tillhörande bestämmelser.
- Se till att arbetsstycket är ordentligt fastsatt. Avlägsna spik, skruvar och andra föremål som kan skada bladet.
- Kontrollera att det finns tillräckligt utrymme för bladet under arbetsstycket. Såga inte i material som är tjockare än bladets maximala sågdjup.
- Använd alltid vassa sågblad. Avlägsna omedelbart böjda eller skadade blad.
- Använd aldrig apparaten till att såga i rör.
- Kör aldrig maskinen utan sågblad.
- För optimalt resultat, för maskinen med lugna, jämna rörelser över arbetsstycket. Tryck aldrig i sidled mot sågbladet. Håll foten platt på arbetsstycket. Tryck försiktigt vid sågning av bågar, cirklar eller andra runda former.
- Vänta tills sågen har stannat innan du lyfter redskapet från arbetsstycket. Efter sågning kan bladet vara mycket hett. Vidrör det inte.

Korrekt Handplacering (fig. A, H)



VARNING: För att minska risken för allvarig personskada, använd ALLTID korrekt handställning, så som visas.



VARNING: För att minska risken för allvarig personskada, håll ALLTID verktyget säkert, för att förekomma en plötslig reaktion.

Korrekt handplacering innebär en hand på det övre handtaget (24) och den andra handen på huvudhandtaget (11).

Till- och från-koppling (fig. I)

Av säkerhetsskäl är verktyget försett med en säkerhetsspär.

- Frigör verktyget genom att lossa säkerhetsspärren (2).
- För att starta verktyget, tryck på strömbrytaren (1). Hastigheten är beroende på hur hårt brytaren trycks in.
- För att stanna maskinen, släpp strömbrytaren.
- Aktivera spärren för att låsa verktyget i avstängt läge.



VARNING: När verktyget har använts en längre tid vid låg hastighetsinställning bör du låta den löpa obelastad i ca. 3 minuter vid maximal hastighet.

Sågning i trä

- Drag en såglinje om så behövs.
- Starta maskinen.
- Håll redskapet mot arbetsstycket och följ linjen.
- För sågning parallellt med arbetsstyckets kant, montera paralleledaren och led sticksågen längs arbetsstycket enligt figur J.

Sågning i trä med styrhåll

- Drag en såglinje om så behövs.
- Borra ett hål (ø min. 12 mm) och stick in sågbladet.
- Starta maskinen.
- Följ linjen.
- För sågning av helt runda former, montera rundledaren och ställ in den på önskad radie (fig. K).

Såga fram till en projekterad kant (fig. L)

- Använd ett vanligt blad och såga fram till den projekterade kanten.
- Avsluta sågningen med ett jämsliggande sågblad.



Dammsugning (fig. G)

- Om verktyget används inomhus under längre perioder måste det kopplas till en lämplig dammsugare. Använd en dammsugare som uppfyller de aktuella direktiven för dammsugning.

Sågning i metall

- Montera ett lämpligt sågblad.
- Gör som ovan.



SE UPP: Använd kylsmörjning (skärolja) så att sågbladet eller arbetsstycket inte blir för hett.

UNDERHÅLL

Ditt DEWALT elverktyg har utformats för att fungera under lång tid med ett minimum av underhåll. Långvarig och god funktion är beroende av lämplig verktygsvård och regelbunden rengöring.



VARNING: För att minska risken för allvarig personskada, stäng av verktyget och dra ur batteripaketet innan du gör några justeringar eller tar bort/installerar tillsatser eller tillbehör. Oavsiktlig påslagning av verktyget kan orsaka personskador.

Laddaren är inte reparerbar. Det finns inga delar inuti laddaren som kan repareras av användaren.



Smörjning

SMÖRJNING AV LEDARRULLEN (FIG. C)

- Anbringa regelbundet en droppe olja på ledarrullen (7) för att förebygga att den fastnar.



Rengöring



VARNING! Blås ut smuts och damm ur verktygshuset med torr luft när man kan se smuts samlas i och runt luftventilerna. Bär godkända skyddsglasögon och godkänd andningsmask när du utför denna procedur.



VARNING! Använd aldrig lösningsmedel eller andra starka kemikalier för rengöring av de delar som inte är av metall. Kemikalierna kan försvaga materialet i de här delarna. Använd en trasa enbart fuktad med vatten och mild tvålösning. Låt aldrig vätska komma in i verktyget och sänk aldrig någon del av verktyget i vätska.

RENGÖRINGSINSTRUKTION FÖR LADDARE



VARNING! Fara för elektrisk stöt. Dra ut laddaren ur eluttaget före rengöring. Smuts och flott kan avlägsnas från laddarens utsida med hjälp av trasa eller mjuk borste som inte är av metall. Använd inte vatten eller rengöringsmedel.

Valfria Tillbehör



VARNING: Då andra tillbehör än de som erbjuds av DEWALT inte har testats med den här produkten, kan användande av sådana tillbehör vara farligt. För att minska olycksrisken bör enbart tillbehör rekommenderade av DEWALT användas med den här produkten.

Rådgör med din handlare för information om lämpliga tillbehör.

Dessa omfattar:

- DE3241 Parallellguide
- DE3242 Hinderstång
- 581281-00 Dammextraheringsadapter
- 581239-01 Dammextraheringskåpa
- 402140-00 Insats-sko mot splitter
- 581268-00 Skoöverdrag mot repor

Följande utbytesblad finns tillgängliga:

- DT2209 Sågblad för rent trä
- DT2213 Snabbt sågblad för trä
- DT2160 Sågblad för metall
- DT2074 Finsågblad*

*Ej tillgängligt i alla länder

Miljöskydd



Separat avfallshantering. Den här produkten skall inte kastas bort tillsammans med normalt hushållsavfall.

Kasta inte bort din DEWALT produkt tillsammans med hushållsavfall, om du en dag finner att den behöver bytas ut, eller du inte längre har användning för den. Lämna den här produkten till separat avfallsinsamling.

SVENSKA



Separat insamling av använda produkter och paketeringsmaterial, gör det möjligt att återvinna materialet. Återvinning av material hjälper till att förhindra miljöförorening och minskar efterfrågan på råmaterial.

Lokala bestämmelser kan föreskriva separat insamling av elprodukter från hushåll vid allmänna avfallsterminaler eller hos handlaren när du köper en ny produkt.

DEWALT tillhandahåller en terminal för insamling och återvinning av DEWALT produkter då de uppnått slutet av sin fungerande livslängd. För att utnyttja den här servicen, vänligen återlämna din produkt till en auktoriserad reparatör som kommer att lämna in den å dina vägnar.

Du kan ta reda på var din närmaste auktoriserade reparatör finns genom att kontakta ditt lokala DEWALT kontor på adressen som finns i den här bruksanvisningen. Det finns också en lista med auktoriserade DEWALT reparatörer, samt fullständiga upplysningar om vår service efter försäljning och kontakter på Internet på: www.2helpU.com.



Laddningsbart Batteripaket

Det här långlivade batteripaketet måste laddas när det inte längre producerar tillräcklig energi för arbeten som tidigare lätt utförts. Det bör omhändertas med lämpliga miljöhänsyn vid slutet av dess fungerande livslängd:

- Ladda ur batteripaketet fullständigt och ta sedan ut det ur produkten.
- Li-Ion, NiCd och NiMH batterier kan återvinnas. Ta med dem till din handlare eller lokala återvinningscentral. De insamlade batteripaketerna återvinns eller avyttras på lämpligt sätt.

GARANTI

DEWALT har förtroende för kvaliteten på sina produkter, och erbjuder en enastående garanti för professionella användare av produkten. Denna garanti-deklaration kommer som tillägg till och inskränker inte dina kontraktsmässiga rättigheter i egenskap av professionell användare, eller dina lagstadgade rättigheter i egenskap av enskild icke-professionell användare. Garantin är giltig i de territorier som tillhör medlemsstaterna i Europeiska unionen och det europeiska frihandelsområdet.

• 30 DAGARS RISKFRI TILLFREDSSTÄLLESE-GARANTI •

Om du inte är helt nöjd med funktionaliteten hos ditt verktyg från DEWALT kan du helt enkelt återlämna det inom 30 dagar, i komplett skick, med alla ursprungliga delar så som det köpts, till inköpsstället, för full återbetalning eller byte. Produkten måste ha blivit utsatt för rimligt slitage och nötning, och bevis på inköpet måste visas upp.

• KONTRAKT PÅ ETT ÅRS FRI SERVICE •

Om du behöver underhåll eller service för ditt DEWALT verktyg inom 12 månader från inköp har du rätt till en service utan kostnad. Den kommer att utföras utan kostnad hos ett auktoriserat DEWALT reparationsombud. Bevis på köpet måste visas upp. Detta inkluderar arbete. Det innefattar inte tillbehör och reservdelar, såvida dessa inte faller inom ramen för garantin.

• ETT ÅRS FULLSTÄNDIG GARANTI •

Om din produkt från DEWALT produkt faller på grund av bristfälligt material eller tillverkning inom 12 månader efter inköpsdatum, garanterar DEWALT att vi kostnadsfritt byter ut alla felaktiga delar eller – efter vårt gottfinnande – kostnadsfritt byter ut enheten, förutsatt att:

- Produkten inte har använts felaktigt;
- Produkten bara har utsatts för rimligt slitage och nötning;
- Reparationer inte har försökt göras av obehöriga personer;
- Bevis på köpet visas upp;
- Produkten återlämnas i fullständigt skick, med alla sina ursprungliga beståndsdelar.

Om du vill göra ett yrkande, kontakta din återförsäljare eller leta efter din närmaste auktoriserade DEWALT reparationsombud i DEWALT katalogen eller kontakta ditt DEWALT kontor på den adress som anges i denna manual. En förteckning över behöriga reparationsombud för DEWALT och komplett information om vår service efter försäljning finns tillgängligt på Internet på: www.2helpU.com.

KABLOSUZ DEKUPAJ TESTERE DC330

Tebrikler!

Bir DEWALT aleti seçtiniz. Uzun süreli deneyim, esaslı ürün geliştirme ve yenilik DEWALT'ın profesyonel elektrikli alet kullanıcıları için en güvenilir ortaklardan birisi haline gelmesini sağlamaktadır.

Teknik Veriler

DC330		
Voltaj	V _{DC}	18
Tip		2
Maks. güç çıkışı	W	400
Yüksüz hızı	min-1	0-3.000
Kurs boyu	mm	26
Kesme derinliği:		
ahşap	mm	130
alüminyum	mm	25
çelik	mm	10
Yiv açısı ayarlama (sol/sağ)	°	0-45
Ağırlık (pil takımı olmadan)	kg	2,3
K _{WA} (ses gücü belirsizliği)		
L _{PA} (ses basıncı)	dB(A)	87
K _{PA} (ses basıncı belirsizliği)	dB(A)	3,0
L _{WA} (ses gücü)	dB(A)	98
K _{WA} (ses gücü belirsizliği)	dB(A)	3,0
Titreşim toplam değerleri (üç eksen vektör toplamı) EN 60745'e uygun olarak saptanmıştır:		
Titreşim emisyon değeri		
a _h =	m/s ²	11
Belirsizlik K=	m/s ²	2,6

Bu bilgi sayfasında verilen titreşim emisyon düzeyi, EN 60745'te sağlanan standart teste uygun olarak ölçülmüştür ve aletleri birbiriyle karşılaştırmak için kullanılabilir. Ön maruziyet değerlendirmesi için kullanılabilir.



UYARI: Beyan edilen titreşim emisyon düzeyi, aletin ana uygulamalarını yansıtır. Ancak alet farklı aksesuarlarla farklı uygulamalar için kullanılırsa veya bakımı kötü yapılırsa, titreşim emisyonu değişebilir. Bu, toplam çalışma süresindeki maruziyet düzeyini önemli ölçüde artırabilir.

Tahmini titreşim maruziyeti, aletin kapalı kaldığı veya çalışmasına karşın iş görmediği zamanları da dikkate alınmalıdır. Bu, toplam çalışma süresindeki maruziyet düzeyini önemli ölçüde azaltabilir.

Operatörü titreşim etkilerinden korumak için şu türde ek güvenlik önlemleri alın: Aletin ve aksesuarların bakımını yapın, elleri sıcak tutun, çalışma modellerini düzenleyin.

Pil takımı	DE9096	DE9503	DE9180
Pil türü	NiCd	NiMH	Li-Ion
Voltaj	V _{DC}	18	18
Kapasite	Ah	2,4	2,6
Ağırlık	kg	1,0	0,68

Şarj cihazı	DE9116	DE9130	DE9135
Ana şebeke voltajı	V _{AC}	230	230
Pil türü	NiCd/ NiMH	NiCd/ NiMH	NiCd/NiMH/ Li-Ion
Takribi şarj süresi	min	60	30
		(2,0 Ah pil takımları)	(2,0 Ah pil takımları)
		(2,0 Ah pil takımları)	(2,0 Ah pil takımları)
Ağırlık	kg	0,4	0,52

Sigortalar

Avrupa 230 V aletler
10 Amper, şebeke

Tanımlar: Güvenlik Talimatları

Aşağıdaki tanımlar her işaret sözcüğü ciddiyet derecesini gösterir. Lütfen kılavuzu okuyunuz ve bu simgelere dikkat ediniz.



TEHLİKE: Engellenmemesi halinde **ölüm veya ciddi yaralanma** ile sonuçlanabilecek çok yakın bir tehlikeli durumu gösterir.



UYARI: Engellenmemesi halinde **ölüm veya ciddi yaralanma** ile sonuçlanabilecek potansiyel bir tehlikeli durumu gösterir.



DİKKAT: Engellenmemesi halinde **önemsiz veya orta dereceli yaralanma** ile sonuçlanabilecek potansiyel bir tehlikeli durumu gösterir.

İKAZ: Engellenmemesi halinde **maddi hasara neden olabilecek, yaralanma ile ilişkisi olmayan durumları gösterir.**



Elektrik çarpması riskini belirtir.



Yangın riskini belirtir.

AT Uygunluk Beyanati

MAKİNE DİREKTİFİ



DC330

DEWALT, **Teknik veriler** bölümünde açıklanan bu ürünlerin 2006/42/EC, EN 60745-1, ve EN 60745-2-11 normlarına uygun olarak tasarlandığını beyan eder.

Bu ürünler ayrıca 2004/108/EC ve 2011/65/EU Direktifi ile uyumludur. Daha fazla bilgi için, lütfen aşağıdaki adresten DEWALT ile irtibata geçin veya kılavuzun arkasına bakın.

Bu belge altında imzası bulunan yetkili, teknik dosyanın derlenmesinden sorumludur ve bu beyanı DEWALT adına vermiştir.

H. Grossmann

Horst Grossmann
Başkan Yardımcısı, Mühendislik ve Ürün Geliştirme
DeWALT, Richard-Klinger-Straße 11,
D-65510, Idstein, Almanya

15.09.2009



UYARI: Yaralanma riskini azaltmak için, kullanım kılavuzunu okuyun.

Genel Elektrikli Alet Güvenlik Uyarıları



UYARI! Tüm güvenlik uyarılarını ve tüm talimatları okuyun. Uyarı ve talimatlara uyulmaması elektrik

çarpması, yangın ve/veya ciddi yaralanmaya yol açabilir.

TÜM UYARI VE TALIMATLARI İLERİDE BAŞVURU AMACIYLA SAKLAYIN.

Uyarılarda geçen "elektrikli alet" terimi, ana şebekeden güç alan (kablolu) elektrikli aletinizi veya pil ile çalışan (kablosuz) elektrikli aletinizi ifade etmektedir.

1) ÇALIŞMA ALANININ GÜVENLİĞİ

- Çalışma alanını temiz tutun ve iyi ışıklandırın.** Karışık veya karanlık bölgeler kazalara yol açabilir.
- Elektrikli aletleri yanıcı sıvılar, gazlar veya toz gibi patlayıcıların bulunduğu ortamlarda kullanmayın.** Elektrikli aletler toz veya dumanı ateşleyebilecek kıvılcımlar çıkarmaktadır.
- Bir elektrikli aleti kullanırken çocukları ve etraftaki insanları uzakta tutun.** Dikkat dağınıcı şeyler kontrolü kaybetmenize sebep olabilir.

2) ELEKTRİK EMNİYETİ

- Elektrikli aletin fişleri prize uygun olmalıdır. Fişi hiçbir şekilde değiştirmeyin. Topraklanmış elektrikli aletler ile birlikte adaptör fişlerini kullanmayın.** Değiştirilmemiş fişler ve uygun prizler elektrik çarpması riskini azaltacaktır.
- Borular, radyatörler, mutfak ocakları ve buzdolapları gibi topraklanmış yüzeylerle vücudunuzun temas etmesini engelleyin.** Vücudunuzun topraklanması halinde elektrik çarpması riski artmaktadır.
- Elektrikli aletleri yağmura veya ıslak koşullara maruz bırakmayın.** Bir elektrikli aletin içine giren su, elektrik çarpması riskini artıracaktır.
- Kabloyu başka amaçlarla kullanmayın. Kabloyu hiçbir zaman elektrikli aleti taşımak, sürüklemek veya prizden çekmek üzere kullanmayın. Kabloyu ısı, yağ, keskin köşeler veya hareketli parçalardan uzak tutun.** Hasarlı veya dolaşmış kablolar elektrik çarpması riskini artırmaktadır.
- Bir elektrikli aleti dış mekanda kullanırken, dış mekan kullanımına uygun bir uzatma kablosu kullanın.** Dış mekan kullanımına uygun bir kablunun kullanılması elektrik çarpması riskini azaltmaktadır.

TÜRKÇE

- f) **Elektrikli aletin nemli ortamda çalışması kaçınılmazsa, bir artık akım cihazı (RCD) korumalı besleme kullanın. RCD kullanımını elektrik çarpması riskini azaltır.**

3) KİŞİSEL GÜVENLİK

- a) **Bir elektrikli aleti kullanırken tetikte olun, ne yaptığınıza dikkat edin ve sağduyunuzu kullanın. Yorgun olduğunuz zaman veya ilaç, alkol ya da başka tedavi etkisi altında iken elektrikli aleti kullanmayın. Elektrikli aletleri kullanırken bir anlık dikkatsizlik ciddi kişisel yaralanmaya yol açabilir.**
- b) **Kişisel koruyucu ekipman kullanın. Her zaman göz koruması kullanın. Uygun koşullarda kullanılan toz maskesi, kaymaz emniyet ayakkabıları, kask veya duyma koruması gibi koruyucu ekipman kişisel yaralanmaları azaltacaktır.**
- c) **İstemeyerek çalıştırmaktan kaçının. Güç kaynağını ve/veya pil takımını bağlamadan, aleti yerden kaldırmadan ya da taşımadan önce anahtarın off (kapalı) konumunda olduğundan emin olun. Elektrikli aletleri parmağınız anahtar üzerindeyken taşımak veya anahtar açık konumdaki elektrikli aletleri prize takmak kazalara yol açacaktır.**
- d) **Elektrikli aleti açık konuma getirmeden önce varsa ayar anahtarını veya ayarlı penseyi çıkarın. Elektrikli aletin dönen bir parçasına bağlı kalan bir ayarlı pense veya anahtar kişisel yaralanmaya yol açabilir.**
- e) **Yetişmeyeceğiniz noktalara uzanmayın. Her zaman için uygun ayak basacak yer bulun ve dengenizi sağlayın. Böylece beklenmeyen durumlarda elektrikli alet daha iyi kontrol edilebilecektir.**
- f) **Uygun giysiler giyin. Bol giysiler veya takı kullanmayın. Saçınız, giysileriniz ve eldivenlerinizi hareketli parçalardan uzak tutun. Bol giysiler, takılar veya uzun saç hareketli parçalara takılabilir.**
- g) **Toz çekme ve toplama araç-gereçlerinin bağlanması için cihazlar verilmesi halinde, bunların uygun biçimde bağlanması ve kullanılmasını sağlayın. Toz toplama kullanımı tozla ilgili tehlikeleri azaltabilir.**

4) ELEKTRİKLİ ALETİN KULLANIMI VE BAKIMI

- a) **Elektrikli aleti zorlamayın. Uygulamanız için doğru elektrikli aleti kullanın. Doğru elektrikli alet, tasarlandığı hızda işi daha iyi ve daha güvenli yapacaktır.**
- b) **Açma/kapama anahtarı çalışmazsa elektrikli aleti kullanmayın. Anahtar ile kontrol edilemeyen herhangi bir elektrikli alet tehlikelidir ve tamir edilmelidir.**
- c) **Herhangi bir ayarlama yapmadan, aksesuarları değiştirmeden veya elektrikli aletleri saklamadan önce fişi güç kaynağından çekin ve/veya pilleri çıkarın. Bu türlü koruyucu güvenlik önlemleri elektrikli aletin yanlışlıkla çalışması riskini azaltır.**
- d) **Boştaki elektrikli aletleri çocukların erişemeyeceği yerlerde muhafaza edin ve elektrikli aleti veya bu talimatları bilmeyen kişilerin elektrikli aleti kullanmasına izin vermeyin. Elektrikli aletler eğitimsiz kullanıcıların elinde çok tehlikelidir.**
- e) **Elektrikli aletlerin bakımını yapın. Hareketli parçaların hizalanmasını veya bağlantılarını, parçaların kırık olup olmadığını ve elektrikli aletlerin çalışmasını etkileyebilecek başka koşulları kontrol edin. Hasarlı ise, kullanmadan önce elektrikli aletin tamirini yaptırın. Kazaların pek çoğu, bakımı yapılmayan elektrikli aletlerden kaynaklanmaktadır.**
- f) **Kesme aletlerini keskin ve temiz tutun. Bakımı gerektiği şekilde yapılmış keskin uçlu kesme aletlerinin rahatsızlık yaratma olasılığı daha az, kontrolü daha kolaydır.**
- g) **Elektrikli el aletini, aksesuarları ve uçları vb. çalışma şartlarını ve gerçekleştirilecek işi göz önüne alarak bu talimatlara göre kullanın. Elektrikli aletin amacı dışındaki işlemlerde kullanılması tehlikeli durumlara yol açabilir.**

5) PIL CİHAZININ KULLANIMI VE BAKIMI

- a) **Sadece imalatçı tarafından belirtilen şarj cihazı ile şarj edin. Bir pil takımı türüne uygun olan bir şarj cihazı, başka bir pil takımı ile kullanıldığında yangın riski ortaya çıkarabilir.**
- b) **Elektrikli aletleri sadece özellikle belirtilen pil takımları ile kullanın. Başka pil takımlarının kullanılması yaralanma ve yangın tehlikesi oluşturabilir.**

- c) **Kullanılmadığı zamanlarda pil takımını kağıt klipsler, madeni paralar, anahtarlar, çiviler, vidalar veya bir kutup başından diğerine bağlantı yapabilecek diğer küçük metal nesnelere uzak tutun.**

Pil kutup başlarının kısa devre yapılması yanıklara veya yangına sebep olabilir.

- d) **Kötü koşullar altında, pilden sıvı çıkabilir, teması önleyin. Yanlışlıkla temas olursa, su ile yıkayın. Sıvı gözlere temas ederse, tıbbi yardım alın. Pilden çıkan sıvı irritasyona veya yanıklara yol açabilir.**

6) SERVİS

- a) **Elektrikli aletinizin eğitimli bir tamir görevlisi tarafından sadece aynı yedek parçalar kullanılarak tamir edilmesini sağlayın. Bu şekilde elektrikli aletin güvenliği sağlanmış olacaktır.**

Bıçkılar için Ek Güvenlik Kuralları

- **Kesim aletinin gizli kablolarına ya da kendi kablosuna temas edebileceği bir iş yaparken, elektrikli aleti izoleli kavrama yüzeylerinden tutun. Bir "elektrikli" tel ile temas edilmesi aletin açığındaki metal parçalarına da "elektrik" iletecek ve işlem yapan kişiyi çarpacaktır.**
- **İş parçasını sabit bir düzleme bağlamak ve desteklemek için mengene veya başka bir pratik yol kullanın. İş elinizle veya vücudunuza karşı tutmak dengeyi bozar ve kontrolü kaybetmenize neden olabilir.**
- **Özellikle ağaç kesmek üzere tasarlanmış olan bıçkı ağızlarını kullanırken, çalışmaya başlamadan önce, çalışılan parça üzerindeki bütün çivileri ve metal nesnelere çıkarın.**
- **Mümkünse, üzerinde çalışılacak parçayı güvenli bir şekilde sabitlemek için kelepçe ve mengene kullanın.**
- **Aşırı küçük parçaları kesmeye çalışmayın.**
- **Öne doğru fazla eğilmeyin. Özellikle iskele ve merdivenlerin üzerindeyken her zaman sabit konumda olduğunuzdan emin olun.**
- **Bıçkıyı her zaman iki elle tutun.**
- **Eğrileri ve çukurları kesmek için ayarlanmış bir bıçkı ağızı kullanın.**

BIÇKI AĞZININ KONTROLÜ VE DEĞİŞTİRİLMESİ

- **Sadece bu işletme talimatlarında yer alan özelliklere uygun bıçkı ağızlarını kullanın.**

- **Sadece mükemmel konumda olan bıçkı ağızları kullanılmalıdır; çatlak veya eğri bıçkı ağızları derhal atılmalı ve değiştirilmelidir.**
- **Bıçkı ağızının güvenli bir şekilde sabitlendiğinden emin olun.**
- **Bıçkı ağızı, çalışma nedeniyle sıcak olabilir. Bu nedenle bıçağı değiştirirken soğumuş veya soğutulmuş olduğundan emin olun veya bıçağı dokunmadan önce koruyucu eldiven takın.**

Diğer riskler

- **İlgili güvenlik düzenlemelerinin uygulanması ve güvenlik cihazlarının kullanılmasına rağmen, bazı risklerden kaçınmak mümkün değildir. Bu riskler şunlardır:**
 - **Duyma bozukluğu.**
 - **Döner testere bıçağının açık parçalarından kaynaklanan kaza riski.**
 - **Bıçağı değiştirirken yaralanma riski.**
 - **Kesim sırasında malzemelerden çıkan tozun teneffüs edilmesi riski zararlı olabilir.**

Alet Üzerindeki Etiketler

Alet üzerinde aşağıdaki semboller gösterilir:



Kullanmadan önce kullanım kılavuzunu okuyun.



Kulak koruması kullanın.



Göz koruması kullanın.

TARİH KODU KONUMU

İmalat yılını da içeren Tarih Kodu, alet ile akü arasındaki montaj ek yerini oluşturan kasanın yüzeyine basılıdır.

Örnek:

2013 XX XX

İmalat Yılı

Tüm Pil Şarj Cihazları İçin Önemli Güvenlik Talimatları

BU TALİMATLARI SAKLAYIN: Bu kılavuz, DE9116/DE9130/DE9135 pil şarj cihazları için önemli güvenlik ve çalıştırma talimatları içerir.

- **Şarj cihazını kullanmadan önce, pil takımını kullanırken şarj cihazı, pil takımı ve ürün üzerindeki tüm talimatları ve uyarıcı işaretleri okuyun.**



TEHLİKE: Elektrikle ölüm tehlikesi. Şarj kutup başlarında 230 volt elektrik vardır. İletken nesnelere temas etmeyin. Elektrik şoku veya elektrik sebebiyle ölüm ortaya çıkabilir.



UYARI: Şok tehlikesi. Herhangi bir sıvının şarj cihazının içine girmesine izin vermeyin. Elektrik şokuna yol açabilir.



DIKKAT: Yanık tehlikesi. Yaralanma riskini azaltmak için, sadece yeniden şarj edilebilen DEWALT pillerini şarj edin. Diğer pil türleri, kişisel yaralanma veya hasara yol açacak şekilde infilak edebilir.



DIKKAT: Belirli şartlar altında, şarj cihazı güç kaynağına takılıyken, şarj cihazının içinde bulunan açıktaki şarj temas noktaları, yabancı maddelerle kısa devre yapabilir. Çelik yünü, alüminyum folyo veya metalik parçacıklardan oluşan herhangi bir takviye gibi iletken niteliği olan yabancı maddeler, şarj etme yuvalarından uzak tutulmalıdır. Yuva içinde pil takımı olmadığında, daima şarj cihazının güç kaynağı bağlantısını kesin. Temizlemeye kalkışmadan önce şarj cihazının fişini prizden çekin.

- **Pil takımını, bu kılavuzda belirtilenlerin haricinde herhangi başka şarj cihazlarıyla şarj etmeye KALKIŞMAYIN.** Şarj cihazı ve pil takımı, özel olarak birlikte çalışmak üzere tasarlanmıştır.
- **Bu şarj cihazlarının, yeniden şarj edilebilen DEWALT pillerini şarj etme dışında herhangi bir şekilde kullanılması amaçlanmaz.** Herhangi başka kullanım, yangın, elektrik şoku veya elektrikle ölüm riskine yol açabilir.
- **Şarj cihazını yağmura veya kara maruz bırakmayın.**
- **Şarj cihazının bağlantısını sökerken kabloyu değil fişi çekin.** Bu, elektrik prizi ve kablounun hasar görmesi riskini azaltacaktır.
- **Kablounun, üzerine basılmayacak, takılıp düşülmeyecek şekilde konumlandırıldığından emin olun; aksi takdirde zarar görebilir veya gerilime maruz kalabilirsiniz.**
- **Mutlaka gerekli olmadığı sürece uzatma kablosu kullanmayın.** Yanlış uzatma

kablosunun kullanılması, yangına, elektrik şokuna veya elektrikle ölüme yol açabilir.

- **Şarj cihazının üzerine herhangi bir nesne yerleştirmeyin veya şarj cihazını, havalandırma yuvalarını kapatabilecek ve aşırı iç ısınmaya yol açabilecek yumuşak bir yüzeye yerleştirmeyin.** Şarj cihazını tüm ısı kaynaklarının uzağına konumlandırın. Şarj cihazı, kasanın üstündeki ve altındaki yuvalarla havalandırılır.
- **Şarj cihazını hasarlı bir kabloyla veya fişle çalıştırmayın** — bunları derhal değiştirin.
- **Sert bir darbe almışsa, düşmüşse veya herhangi bir şekilde zarar görmüşse şarj cihazını çalıştırmayın.** Cihazı yetkili bir servis merkezine götürün.
- **Şarj cihazını demonte etmeyin; servis veya onarım gerekirse yetkili bir servis merkezine götürün.** Hatalı olarak yeniden kurulması, elektrik şoku, elektrikle ölüm veya yangın gibi risklere yol açabilir.
- **Herhangi bir temizlikten önce şarj cihazının fişini prizden çekin.** Bu, elektrik şoku riskini azaltacaktır. Pil takımını çıkarmak riski azaltmaz.
- **HİÇBİR ZAMAN 2 şarj cihazını birlikte bağlamaya çalışmayın.**
- **Şarj cihazı, standart 230 V ev elektriği gücüyle çalışmak üzere tasarlanmıştır. Başka herhangi bir voltajla kullanmayı denemeyin.** Bu, araç şarj cihazı için geçerli değildir.

BU TALİMATLARI SAKLAYIN

Şarj Cihazları

DE9116/DE9130 şarj cihazları, 7,2 - 18 V arasındaki DEWALT NiCd ve NiMH pil takımlarını kabul etmektedir.

DE9135 şarj cihazı 7,2 – 18 V NiCd, NiMH veya Li-İyon pillere uygundur.

Bu şarj cihazlarına ayarlama yapmanız gerekmez ve bunlar mümkün olduğunca kolay çalıştırılacak şekilde tasarlanmıştır.

Şarj Prosedürü [şek. (fig.) A]



TEHLİKE: Elektrikle ölüm tehlikesi. Şarj kutup başlarında 230 volt elektrik vardır. İletken nesnelere temas etmeyin. Elektrik çarpması veya elektrikle ölüm tehlikesi.

1. Pil takımını takmadan önce, şarj cihazının (14) fişini uygun prize takın.
2. Pil takımını şarj cihazına takın. Kırmızı (şarj oluyor) ışığın sürekli yanıp sönmeye, şarj işleminin başladığını gösterir.
3. Kırmızı ışığın sürekli AÇIK kalması, şarjın tamamlandığını gösterir. Takım tamamen şarj olmuştur ve hemen kullanılabilir veya şarj cihazında bırakılabilir.

NOT: NiCd, NiMH ve Li-Ion pillerden maksimum performans ve kullanım ömrü elde etmek için pili ilk defa kullanmadan önce en az 10 saat şarj edin.

Şarj işlemi

Pil takımının şarj durumu için aşağıdaki tabloya bakın.

Şarj durumu	
şarj oluyor	- - - - -
tamamen şarj oldu	=====
sıcak/soğuk pil gecikmesi	— — — —
pil takımını değiştirin	*****
sorun

Otomatik yenileme

Otomatik yenileme modu, pil takımındaki ayrı hücrelerin en yüksek kapasitede eşitlenmesini veya dengelenmesini sağlayacaktır. Pil takımları haftada bir ya da pil takımını artık aynı miktarda iş çıkarmadığı zaman yenilenmelidir.

Pil takımınızı yenilemek için her zaman olduğu gibi pili şarj cihazınıza yerleştirin. Pil takımını en az 8 saat şarj cihazında bırakın.

Sıcak/Soğuk Akü Gecikmesi

Şarj cihazı bir akünün çok sıcak veya çok soğuk olduğunu tespit ederse, otomatik olarak Sıcak/Soğuk Akü Gecikmesini başlatır ve akü uygun sıcaklığa ulaşana kadar şarj işlemini durdurur. Şarj cihazı bundan sonra otomatik olarak şarj moduna geçer. Bu özellik maksimum akü ömrü sağlamaktadır.

SADECE LI-ION AKÜLER

Li-Ion aküler, aküyü aşırı yük, aşırı ısınma veya derin deşarja karşı koruyan Elektronik Koruma Sistemli olarak tasarlanmıştır.

Elektronik Koruma Sisteminin devreye girmesi durumunda alet otomatik olarak kapanır. Bu durumla karşılaşsanız Li-Ion aküyü şarj cihazına yerleştirin ve tam olarak şarj olmasını bekleyin.

Tüm Pil Takımları İçin Önemli Güvenlik Talimatları

Yedek pil takımları sipariş ederken, katalog numarasını ve voltajı eklediğinizden emin olun. Şarj cihazları ve pil takımlarının uyumluluğu için bu kılavuzun sonunda yer alan tabloya başvurun.

Pil takımı, kutudan şarjı dolu olarak çıkmaz. Pil takımını ve şarj cihazını kullanmadan önce, aşağıdaki güvenlik talimatlarını dikkatlice okuyun. Daha sonra belirtilen şarj prosedürlerini uygulayın.

TÜM TALIMATLARI OKUYUN

- **Elektrikli aletleri yanıcı sıvılar, gazlar veya toz gibi patlayıcıların bulunduğu ortamlarda şarj etmeyin veya kullanmayın.** Pili şarj cihazına takar veya çıkarırken toz veya dumanlar tutuşabilir.
- **Pil takımlarını yalnızca DEWALT şarj cihazlarında şarj edin.**
- **Su veya başka sıvılar SİÇRATMAYIN ve bunlara BATIRMAYIN.**
- **Aleti ve pil takımını, sıcaklığın 40 °C'ye veya üzerine ulaşabileceği yerlerde (yaz aylarında dışarıdaki sundurmalar veya metal binalar gibi) saklamayın ve kullanmayın.**



TEHLİKE: Hiçbir zaman herhangi bir nedenle aküyü açmaya çalışmayın. Gövdesi çatlamış veya hasarlı aküyü şarj cihazına takmayın. Aküyü ezmeyin, düşürmeyin ve hasar vermeyin. Sert bir darbe almış, düşmüş, ezilmiş veya herhangi bir şekilde hasar görmüş (çiviyle delinmiş, çekiç darbeleri almış, üzerine basılmış) aküyü veya şarj cihazını kullanmayın. Elektrik şokuna veya elektrik sebebiyle ölüme neden olabilir. Hasarlı aküler, geri dönüştürülmek üzere yetkili servise götürülmelidir.



DİKKAT: Kullanmadığınız zaman, aleti takılma veya düşme tehlikesi oluşturmayan düz bir yüzey üzerine yana yatırarak yerleştirin. Büyük aküleri bulunan bazı aletler, akü üzerinde dik konumda durur ancak kolaylıkla devrilebilir.

TÜRKÇE

NİKEL KADMİYUM (NiCd) VEYA NİKEL METAL HİDRÜR (NiMH) İÇİN ÖZEL GÜVENLİK TALİMATLARI

- **Önemli ölçüde hasarlı veya tamamen eskimiş olsa bile aküyü ateşe atmayın.** Akü ateşe atılırsa patlayabilir.
- **Aşırı kullanım veya sıcaklık koşullarında, akü hücrelerinden az miktarda sıvı sızabilir.** Bu, hasar olduğunu göstermez.

Ancak dış mühür bozulursa:

- a. ve akü sıvısı cildinize bulaşırsa, derhal cildinizi su ve sabunla birkaç dakika boyunca yıkayın.
- b. ve akü sıvısı gözlerinize bulaşırsa, en az 10 dakika boyunca gözlerinizi temiz suyla yıkayın ve derhal tıbbi yardım alın. (**Tıbbi not:** Sıvı, %25–35 oranında potasyum hidroksit solüsyonudur.)

LİTYUM İYON İÇİN ÖZEL GÜVENLİK TALİMATLARI (Li-Ion)

- **Önemli ölçüde hasarlı veya tamamen eskimiş olsa bile aküyü ateşe atmayın.** Akü ateşe atılırsa patlayabilir. Lityum iyon aküler yanınca zehirli buharlar ve materyaller açığa çıkar.
- **Akü içeriği cildinizle temas ederse, etkilenen alanı derhal yumuşak bir sabun ve suyla yıkayın.** Akü sıvısı gözlerinize bulaşırsa, gözünüzü açık tutarak 15 dakika boyunca veya tahriş hissi geçene kadar suyla yıkayın. Tıbbi yardım gerekirse, akü elektroliti sıvı organik karbonatlar ve lityum tuzları karışımından oluşmaktadır.
- **Açılan akü hücrelerinin içeriği solunum yolunu tahriş edebilir.** Ortama temiz hava girmesini sağlayın. Belirtiler geçmezse tıbbi yardım alın.



UYARI: Yanık tehlikesi. Akü sıvısı kıvılcıma veya ateşe maruz kalırsa yanıcı olabilir.

Akü Kapağı (Şek. B)

Bağlantısız bir akünün ilgili parçalarını örtmek üzere bir koruyucu akü kapağı başlığı temin edilmiştir. Koruyucu kapağın yerinde olmaması halinde, gevşek metal nesnelere bu parçalara kısa devre yaparak, yangın tehlikesine yol açabilir ve aküye zarar verebilir.

1. Aküyü şarj cihazına veya alete yerleştirmeden önce koruyucu akü kapağını çıkarın.

2. Aküyü şarj cihazı veya aletten çıkardıktan hemen sonra koruyucu kapağı bağlantılı parçaların üzerine yerleştirin.



UYARI: Bağlantısız bir aküyü taşımadan veya saklamadan önce koruyucu akü kapağının yerinde olduğundan emin olun.

AKÜ

AKÜ TİPİ

DC330, 18 volt'luk pil takımlarıyla çalışır.

Saklama Önerileri

1. En iyi saklama ortamı serin ve kuru, doğrudan güneş ışığı almayan, aşırı sıcak ve soğuk olmayan yerlerdir. Optimum akü performansı ve ömrü için kullanımda değilken aküleri oda sıcaklığında saklayın.

NOT: Li-Ion aküler saklanırken tam şarjlı olmalıdır.

2. Uzun süreli saklama, akü ya da şarj cihazına zarar vermez. Uygun şartlar altında aküler, 5 yıla kadar saklanabilirler.

Şarj cihazı ve pil takımı üzerindeki etiketler

Bu kılavuzda kullanılan piktograflara ilave olarak, şarj cihazı ve pil takımı üzerinde bulunan etiketler aşağıdaki piktografları göstermektedir:



Kullanmadan önce talimat kılavuzunu okuyun.



Pil şarj oluyor.



Pil şarj oldu.



Pil arızalı.



Sıcak/soğuk pil gecikmesi.



İletken nesnelere temas etmeyin.



Hasarlı pil takımlarını şarj etmeyin.



Sadece DEWALT pil takımları ile kullanın, diğerleri patlayabilir ve kişisel yaralanma ve hasara yol açabilir.



Suya maruz bırakmayın.



Hasarlı kabloları derhal yenisiyle değiştirin.



Sadece 4 °C ve 40 °C arasında şarj edin.



Pil takımını çevreye gerekli özeni göstererek imha edin.



NiMH, NiCd+ ve Li-lyon pil takımını ateşe atmayın.



NiMH NiCd Şarj cihazı, NiMH ve NiCd pil takımlarını şarj eder.



Li-Ion Şarj cihazı, Li-lyon pil takımlarını şarj eder.



Şarj süresi için **Teknik veriler** bölümüne bakın.

Paket İçerikleri

- 1 Kablosuz dekopaj testeresi
- 1 Testere bıçağı
- 2 Akü, NiCd (DC330KA)
- 2 Akü, NiMH (DC330KB)
- 2 Akü, Li-Ion (DC330KL)
- 1 Şarj cihazı (DC330KA/DC330KB/DC330KL)
- 1 Alet kutusu (DC330KA/DC330KB/DC330KL)
- 1 Kullanım kılavuzu
- 1 Parça şeması

NOT: Pil takımları ve şarj cihazları N-modelleri ile birlikte verilmemektedir.

- *Nakliye sırasında alet, parçalar veya aksesuarlarda ortaya çıkabilecek hasar olup olmadığını kontrol edin.*
- *Çalıştırmadan önce bu kılavuzu iyice okuyarak anlamak için gerekli zamanı ayırın.*

Açıklama (şekil. A)



UYARI: Elektrikli aleti veya herhangi bir parçasını hiçbir zaman değiştirmeyin. Hasara veya kişisel yaralanmaya sebep olabilir.

- 1 Değişken hız anahtar
- 2 Güvenli kilit
- 3 Testere talaşı üfleyci kontrol
- 4 Bıçaklı şalter
- 5 Parmak mahfazası
- 6 Bıçak sapı
- 7 Sevk silindiri
- 8 Taban
- 9 Sarkaç hareket seçici
- 10 Taban kolu
- 11 Ana tutamak
- 12 Akük
- 13 Kurtarma düğmeler
- 14 Şarj adaptör
- 15 Şarj lamba (kırmızı)

KULLANIM ALANI

DC330 dekopaj testeresi, çeşitli iş sahalarında (örneğin, inşaat sahalarında), ahşap, çelik, alüminyum, plastik ve seramik malzemelerin profesyonel kesimi için tasarlanmıştır.

Nemli koşullarda ve yanıcı sıvıların veya gazların bulunduğu ortamlarda **KULLANMAYIN**.

Bu dayanıklı dekopaj testeresi, profesyonel elektrikli aletlerdir.

Çocukların aletle temas etmesine **İZİN VERMEYİN**. Bu aletin deneyimsiz kullanıcılar tarafından kullanıldığı durumlarda gözetim gereklidir.

- Bu ürün, güvenliklerinden sorumlu kişinin gözetiminde olmadıklarında, fiziksel (çocuklar dahil), algısal veya zihinsel kapasite kaybı yaşamış deneyimsiz, bilgisiz ve yeteneksiz kişiler tarafından kullanılmalıdır. Çocuklar asla bu ürünle yalnız bırakılmamalıdır.

Elektrik Emniyeti

Elektrik motoru sadece bir voltaj için tasarlanmıştır. Her zaman pil takımını voltajının anma değerleri plakasındaki voltajla aynı olup olmadığını kontrol edin. Ayrıca, şarj cihazınızın voltajının ana şebeke voltajı ile aynı olmasına dikkat edin.



DEWALT şarj cihazınız EN 60335 standardına uygun olarak çift yalıtımlıdır; bu nedenle, topraklama kablosuna gerek yoktur.

TÜRKÇE

Güç kablosu hasarlıysa, DEWALT servis kuruluşundan temin edilebilen özel olarak hazırlanmış bir kabloyla değiştirilmelidir.

Uzatma kablosu kullanılması

Gerekli olmadığı sürece uzatma kablosu kullanılmamalıdır. Şarj cihazınızın güç girişine uygun onaylı bir uzatma kablosu kullanın (**Teknik verilere** bakın). Minimum iletken ebadı 1 mm²; maksimum uzunluk 30 m'dir.

Bir kablo makarası kullanırken, her zaman kabloyu tamamen makaradan çıkarın.

MONTAJ VE AYARLAMA



UYARI: Montaj ve ayarlama işleminden önce, her zaman pil takımını çıkarın. Pil takımını takmadan veya çıkarmadan önce her zaman aleti kapatın.



UYARI: Sadece DEWALT pil takımları ve şarj aletleri kullanın.

Pil Takımının Alete Takılması ve Aletten Çıkarılması (şekil A)

1. Pil takımını (12) tık sesi çıkartarak yerine oturana kadar aletin kavrama yerine itin.
2. Pil takımını çıkarmak için, iki pil serbest bırakma düğmesine (13) aynı anda basın ve pil takımını çekin.

Kesme bıçağının takılması ve çıkartılması (şekil C)

Alet serbest bıçak değişim sistemi kesme bıçaklarının çabuk ve kolayca değiştirilmesini sağlar

- Bıçak sapını (6), bıçaklı şalteri tamolarak geri çekerek açın (4).
- Kesme bıçağını, bıçağın arkasını (6) sevk silindirisinin (7) oluğunun içine yönlendirerek bıçak sapının içine takın.
- Bıçaklı şalteri (4) serbest bırakın.
- Kesme bıçağını çıkartmak için bıçaklı şalteri tam olarak geri çekin ve bıçağı saptan dışarı doğru çekin.

KESME BİÇAKLARI

Bıçak tipi	Uygulamalar
İnce dişli kesme bıçağı	pürüzsüz, düz kesimler için

Kaba dişli kesme bıçağı	hızlı, düz kesimler için
Metal kesme bıçağı	demirden oluşan ve demirden oluşmayan metaller için
Aynı hizada kesme bıçağı ¹⁾	bir duvarın veya eşiğin üzerine uygulanan kesimler için.

¹⁾ Bütün ülkelerde mevcut değildir.

Seçenek olarak geniş bir kesme bıçağı çeşitleri sunumu mevcuttur.



UYARI: Kesme bıçağınızı daima büyük bir dikkatle seçin.

Yiv açısı ayarlama (şekil D)

Ayarlanabilir taban (8) LH ve RH kesiminde yiv açılarını 45°'ye kadar müsaade eder. Konik yatak 0°, 15°, 30° ve 45°'lerde önceden ayarlanabilir pozisyonlara sahiptir.

- Taban kolunu (10) serbest bırakın.
- Tabanı (8) kesme bıçağına doğru kaydırın.
- Tabanı yan yatırın ve yatağı kullanarak istenen yiv açısını ayarlayın.
- Taban kolunu sıkıştırın.

Sarkaç hareketini ayarlama (şekil A)

Ayarlanabilir sarkaç hareketi değişik maddeler için mükemmel kesim darbesini garanti eder.

- Aşağıdaki tabloya bakarak seçiciyi (9) istenen pozisyona kaydırın. Seçici işlem sırasında elle hareket ettirilebilir.

Pozisyon	Ahşap	Metal	Plastik
3	Hızlı kesimler	–	PVC
2	Kalın iş parçaları	–	Fiberglas
Akrilik			
1	Kontraplak Kaba mukavva	Alüminyum Demir olmayan	–
0	İnce iş parçalar	Tabaka metal	–
	İnce kesimler		

Testere talaşı üfleyciyi ayarlama (şekil A)

Testere talaşı üfleyci, işlem sırasında iş parçalarını testere talaşlarından uzak tutmak için ayarlanabilir bir hava akımı iletmektedir.

- Testere talaşı üfleleyici kolu (3)
 - Alçak Soğutucular ve yağlayıcı maddeler kullanırken metallere çalışmak için ve toz çıkarma kullanımı için.
 - Orta Düşük hızda ahşap ve benzeri maddelerle çalışmak için.
 - Yüksek Yüksek hızda ahşap ve benzeri maddelerle çalışmak için.

Plastik sıyrık engelleyici taban kapağını monte edilmesi (şekil E)

Sıyrık engelleyici taban kapağı (17) (hassas) iş parçalarının yüzeylerine olan hasarı indirger.

- Kapağı gösterildiği şekilde tabanın üzerine kilitleyin.

Talaş engelleyici taban ilavesinin monte edilmesi ve çıkartılması (şekil F1, F2)

Kesme bıçağına yakın uyan talaş engelleyici taban ilavesi (18) iş parçasının kıymıklanmasını indirger. İlave tabanına ve tabanın kapağına, her ikisine birden monte edilebilir.

- Resimde gösterilen pozisyonda ilaveyi (18) tutun.
- İlaveyi tabana (8) monte etmek için:
 - Kenarları (19) oluğun (20) içine kaydırın.
 - İlaveyi tabana karşı iç pozisyona geri kaydırın.
- İlaveyi kapağa (17) monte etmek için:
 - Kenarları (19) kirişin arkasına (21) kaydırın.
 - İlavenin ön ucunu kapağa doğru itin. İlave bu yere kapanır.
- Talaş engelleyici taban ilavesini çıkartmak için yukarıdaki işlemlerin tersini yapın.

Toz çekme (şekil G)

Toz çıkarma örtüsü (23) ile birlikte toz çıkarma adaptörü (22) uygun bir toz çıkartma sistemine bağlandığı zaman iş parçasının yüzeyindeki tozları çıkartmaya yardımcı olur.

- Toz çıkartma örtüsünü (23) parmak mahfazasının (5) üzerine yerine kilitleninceye dek yerleştirin.

- Toz çıkartma adaptörünü (22) alete gösterildiği gibi ayarlayın. Toz çıkartma adaptörünü (22) alete gösterildiği gibi ayarlayın.
- Uygun bir toz çıkartma sisteminin hortumunu adaptöre bağlayın.



UYARI: Ağaç keserken meydana gelen tozların teneffüs edilmesi ciddi sağlık tehlikeleri oluşturur. Toz emme ile ilgili yürürlükteki yönergelerle uygun olarak tasarlanmış bir toz çekme sistemini daima bağlayın. Tercihen bir toz maskesi kullanın.



UYARI: Metal keserken düzgün kıvılcım koruması olmadan toz çıkartma sistemini kullanmayın.

Kullanmadan önce

- Akününün (tam) şarjlı olmasını sağlayın.

KULLANIM



UYARI: Aksesuarların takılması ve çıkarılmasından önce ayarlama ve tamir işlemlerinden önce üniteyi kapatarak pil takımını çıkarın. Alet kullanılmadığı zamanlarda ve aleti saklarken tetik anahtarını kilitleyin.



UYARI: Her zaman uygun kişisel işitme korumasını takın. Bazı kullanım koşullarında ve kullanım sürelerinde, bu üründen kaynaklanan gürültü, duyma kaybına neden olabilir.

Kullanım talimatları



UYARI:

- Daima güvenlik talimatlarına ve uygulanan kurallara uyun.
- Kesilecek parçayı iyice sabitleyin. Bıçağa zarar verebilecek çivi, vida ve diğer bağlantı parçalarını sökün.
- Çalışma parçasının altında bıçak için yeterli yer olup olmadığını kontrol edin. Bıçağın maksimum kesim derinliğini aşan malzemeleri kesmeyin.
- Daima keskin testere bıçakları kullanın. Hasarlı ya da bükülmüş testere bıçakları derhal çıkartılmalıdır.
- Testereyi boru ya da tüp kesmek için kullanmayın.
- Testerenizi asla bıçaksız kullanmayın.

TÜRKÇE

- En iyi sonuçları alabilmek için, aleti kesilen parça üzerinde yavaş ve sürekli bir biçimde hareket ettirin. Bıçağa yan basınç uygulamayın. Tabanı kesilen parçaya tam oturtun. Eğri, daire ya da başka dairesel şekiller keserken aleti yavaşça ileri itin.
- Testere bıçağını, kesilen malzemeden kaldırmadan önce aletin tamamen durmasını bekleyin. Kesimden sonra bıçak çok sıcak olabilir. Dokunmaktan kaçınin.

Uygun El Pozisyonu (şek. A, H)



UYARI: Ciddi yaralanma riskini azaltmak için, **DAİMA** şekilde gösterilen uygun el pozisyonunu kullanın.



UYARI: Ciddi yaralanma riskini azaltmak için, ani tepki ihtimaline karşı aleti **DAİMA** sıkıca tutun.

Uygun el pozisyonu bir elin üst tutamakta (24) ve diğer elin ana tutamakta (11) olmasını gerektirir.

Makinenin açılıp-kapatılması (şekil I)

Güvenlik nedenleriyle aletiniz güvenli bir kilit ile donanmıştır.

- Aleti açmak için, güvenlik kilidini (2) serbest bırakın.
- Aleti çalıştırmak için değişken hız anahtarını (1) basın. Değişken hız anahtarını uygulanan basınç, aletin hızını belirlemektedir.
- Cihazı durdurmak için düğmeyi bırakınız.
- Kapalı durumda aleti kilitlemek için güvenlik kilidini aktif hale getirin.



UYARI: Aleti, düşük hız ayarlı uzatmalı bir sürede kullandıktan sonra, yaklaşık olarak 3 dakika yük bindirmeden maksimum hızda çalıştırın.

Ahşap kesme

- Gerekli hallerde bir kesme çizgisi çizin.
- Aleti çalıştırın.
- Aleti kesilecek parçaya bastırın ve çizgiyi takip edin.
- Kesilecek parçanın kenarına paralel olarak kesmek için testerenize bir paralel ayna takın ve testereyi şekil J'de gösterildiği gibi parça boyunca hareket ettirin.

Kılavuz delik ile ahşap kesimi

- Gerekli hallerde bir kesme çizgisi çizin.
- Bir delik açın (asg. ø 12 mm) ve testere bıçağını buraya yerleştirin.
- Aleti çalıştırın.
- Çizgiyi takip edin.
- Daire şekilli kesmek için pergel kolu takın ve istenilen çapa ayarlayın (şekil K).

Tasarlanan uca kadar kesmek (şekil L)

- Klasik bir bıçak kullanarak, tasarlanan uca kadar kesin.
- Kesimi aynı hızda kesme bıçağı kullanarak bitirin.



Toz çekme (şekil G)

- Testere uzun bir süre kapalı ortamlarda kullanılırsa, toz emisyonu ile ilgili yürürlükteki yönetmeliklere uygun bir toz çekicisi kullanın.

Metal kesme

- Uygun bir testere bıçağı takın.
- Yukarıda anlatılan işlemleri uygulayın.



DİKKAT: Testere bıçağının ya da kesilen parçanın aşırı ısınmasını önlemek için bir soğutucu yağlama maddesi (kesme yağı) kullanın.

BAKIM

DEWALT elektrikli aletiniz uzun süre boyunca minimum bakımla çalışmak üzere tasarlanmıştır. Aletin uzun süre boyunca verimli bir şekilde çalışması, uygun bakımın ve düzenli temizliğin yapılmasına bağlıdır.



UYARI: Ciddi yaralanma riskini azaltmak için herhangi bir ayar yapmadan veya ek parça ve aksesuarları çıkarmadan/takmadan önce aleti kapatın ve pil takımını çıkarın. Aletin yanlışlıkla çalışması yaralanmaya sebep olabilir.

Şarj cihazına bakım yapılmaz. Şarj cihazı içinde kullanıcı tarafından bakımı yapılabilecek parça yoktur.



Yağlama

SEVK SİLİNDİRİNİ YAĞLAMA (ŞEKİL C)

- Sevk silindirine (7) kilitlemeyi engellemek için belli aralıklarla bir damla yağ koyun.



Temizleme



UYARI: Havalandırma deliklerinde ve etrafında toz toplanması halinde bu tozu ve kiri kuru hava kullanarak ana gövdeden uzaklaştırın. Bu işlemi gerçekleştirirken onaylı bir göz koruması ve onaylı toz maskesi takın.



UYARI: Aletin metalik olmayan parçalarını temizlemek için asla çözücü veya başka sert kimyasal kullanmayın. Bu kimyasallar bu parçalarda kullanılan malzemeleri güçsüzleştirir. Yalnızca su ve yumuşak sabunla nemlendirilmiş bir bez kullanın. Aletin içine herhangi bir sıvının girmesine izin vermeyin; aletin herhangi bir parçasını bir sıvı içine daldırmayın.

ŞARJ CİHAZI TEMİZLEME TALİMATLARI



UYARI: Şok tehlikesi. Temizlemeden önce şarj cihazının fişini AC prizinden çekin. Bir bez veya metalik olmayan yumuşak bir fırça kullanılarak, şarj cihazının dışındaki kir ve yağ çıkartılabilir. Su veya başka bir temizleme solüsyonu kullanmayın.

Opsiyonel Aksesuarlar



UYARI: DEWALT tarafından verilenlerin dışındaki aksesuarlar bu ürün üzerinde test edilmediğinden, sözkonusu aksesuarların bu aletle birlikte kullanılması tehlikeli olabilir. Yaralanma riskini azaltmak için, bu aletle birlikte sadece DEWALT tarafından tavsiye edilen aksesuarlar kullanılmalıdır.

Uygun aksesuarlarla ilgili daha fazla bilgi almak için satıcınızla görüşün.

Bunlar ihtiva eder:

- DE3241 Paralellik mesnedi

- DE3242 Trammel çubuğu
- 581281-00 Toz çekme adaptörü
- 581239-01 Toz çekme davlumbazı
- 402140-00 Parçalanmayı önleyici pabuç insertü
- 581268-00 Çizmeyi önleyici pabuç kılıfı

Aşağıdaki yedek bıçaklar mevcuttur:

- DT2209 Temiz kereste kesme bıçağı
- DT2213 Hızlı kereste kesme bıçağı
- DT2160 Metal kesme bıçağı
- DT2074 Sıfır kesme bıçağı*

*Tüm ülkelerde mevcut değildir

Çevrenin korunması



Ayrı toplama. Bu ürün normal evsel atıklarla birlikte imha edilmemelidir.

Herhangi bir zamanda DEWALT ürününüzü değiştirmek isterseniz ya da artık işinize yaramıyorsa, normal evsel atıklarla birlikte atmayın. Bu ürünü ayrı toplama için ayırın.



Kullanılmış ürünlerin ayrı toplanması ve paketlenmesi malzemelerin geri kazanım yoluyla tekrar kullanılmasını sağlamaktadır. Geri kazanılan malzemelerin tekrar kullanılması çevre kirliliğinin önlenmesine yardımcı olur ve ham madde talebini azaltır.

Yerel düzenlemeler kapsamında elektrikli ürünlerin evsel atıklardan ayrı olarak belediyenin atık sahalarında toplanması veya yeni bir ürün aldığınızda satıcı tarafından geri alınması öngörülebilir.

DEWALT, kullanma süreleri sona eren DEWALT ürünlerinin toplanması ve geri kazanımı için bir imkan sunmaktadır. Bu hizmetten yararlanmak için, lütfen ürününüzü bizim adımıza toplama işlemi yapan bir yetkili servise götürün.

Bu kılavuzda belirtilen adresteki yerel DEWALT ofisi ile irtibata geçerek size en yakın yetkili servisin yerini öğrenebilirsiniz. Alternatif olarak, yetkili DEWALT tamir acentelerinin listesi ve satış sonrası servis ve bağlantıların tam ayrıntılarını İnternette www.2helpU.com adresinde mevcuttur.



Şarj Edilebilir Pil Takımı

Bu uzun ömürlü pil takımı, daha önce kolayca yapılan işlerde yeterince güç üretemeyecek duruma geldiğinde şarj edilmelidir. Pil takımının teknik ömrünün tamamlanmasından sonra, çevre unsuruna dikkat ederek imha işlemi yapın:

- Pil takımını tam olarak aşağıya doğru çekin ve aletten çıkarın.
- Li-Ion, NiCd ve NiMH piller geri dönüşümlüdür. Bunları satıcınıza veya bir yerel geri dönüşüm istasyonuna götürün. Toplanan pil takımları uygun biçimde yeniden değerlendirilecek veya imha edilecektir.

GARANTİ

DEWALT ürünlerinin kalitesinden emindir ve bu yüzden profesyonel kullanıcılar için kanunlarda belirtilen taleplerin üstünde bir garanti sunmaktadır. Bu garanti metni bir ilave niteliğinde olup profesyonel bir kullanıcı olarak sahip olduğunuz sözleşmeden doğan haklara veya profesyonel olmayan, özel bir kullanıcı olarak sahip olduğunuz yasal haklara hiçbir şekilde zarar vermez. İşbu garanti Avrupa Birliği'ne üye ülkeler ile Avrupa Serbest Ticaret Bölgesi sınırları dahilinde geçerlidir.

• 30 GÜNLÜK RİKSİZ MÜŞTERİ MEMNUNİYETİ GARANTİSİ •

Satın almış olduğunuz DEWALT ürünü, satın alma tarihinden itibaren 30 gün içerisinde, ilk denemenizde, performansı sizi tam olarak tatmin etmediyse, yetkili servise götürülüp; DEWALT Merkez Servis onayı ile değiştirilebilir veya gerekirse tamir edilir. Bu haktan yararlanmak için:

Ürünün satın alındığı şekliyle, orijinal tüm parçaları ile birlikte satın alındığı yere teslimi;

- Fatura ve garanti kartının ibrazı;
- Uygulamanın satın alım tarihi itibarıyla ilk 30 gün içerisinde gerçekleşmesi;
- Ürün performansının ilk uygulamadan sonra memnuniyetsizlik yaratması gerekmektedir.

Aksesuarlar ve garanti koşulları haricinde yedek parçalar dahil değildir.

• ÜCRETSİZ BİR YILLIK SERVİS KONTRATI •

Yasal garanti süresi dahilinde tüm DEWALT ürünleri satın alma tarihinden itibaren bir yıl süreyle ücretsiz servis desteğine sahiptir. Sadece bir defaya mahsus olmak üzere ürününüz DEWALT Yetkili Servisinde işçilik bedeli alınmadan tamir edilir veya bakımı yapılır. Fatura ve garanti kartı ibrazı gerekmektedir.

Aksesuarlar ve garanti koşulları haricinde yedek parçalar dahil değildir.

• BİR YIL TAM GARANTİ •

Sahip olduğunuz DEWALT ürünü satın alma tarihinden itibaren 12 ay içinde hatalı

malzeme veya işçilik nedeniyle bozulursa, DEWALT aşağıdaki şartlara uyulması koşuluyla ücretsiz olarak tüm kusurlu parçaların yenilenmesini veya -kendi inisiyatifine bağlı olarak- satın alınan ürünün değiştirilmesini garanti eder:

- Ürün hatalı kullanılmamıştır;
- Ürün yıpranmamış, hırpalanmamış ve aşınmamıştır;
- Yetkili olmayan kişilerce tamire çalışılmamıştır;
- Satın alma belgesi (fatura) ibraz edilmiştir;
- Ürün, tüm orijinal parçaları ile birlikte iade edilmiştir.

Şikayet veya talepleriniz için satıcınıza, DEWALT kataloğunda yer alan size en yakın yetkili DEWALT servisine veya bu kullanma kılavuzunda belirtilen adresten DEWALT ofisine başvurun. Yetkili DEWALT servislerinin listesi ve satış sonrası hizmetlerimizle ilgili tüm bilgiler www.2helpU.com adresinde mevcuttur.

Sanayi ve Ticaret Bakanlığı tebliğince kullanım ömrü 10 yıldır.

**Türkiye Distribütörü
KALE HIRDAVAT VE MAKİNA A.Ş.
Defterdar Mah. Savaklar Cad. No. 15 34050
Edirnekapı Eyüp İstanbul**

ΑΣΥΡΜΑΤΗ ΣΕΓΑ DC330

Συγχαρητήρια!

Επιλέξατε ένα εργαλείο DEWALT. Η πολύχρονη εμπειρία, η σχολαστική ανάπτυξη προϊόντων και η καινοτομία, έκαναν τη DEWALT έναν από τους πλέον αξιόπιστους συνεργάτες των επαγγελματιών χειριστών ηλεκτρικών εργαλείων.

Τεχνικά Δεδομένα

DC330		
Τάση	V _{DC}	18
Τύπος		2
Μέγιστη ισχύς εξόδου	W	400
Ταχύτητα χωρίς φορτίο	min-1	0–3.000
Μήκος διαδρομής	mm	26
Βάθος κοπής σε:		
ξύλο	mm	130
αλουμίνιο	mm	25
χάλυβα	mm	10
Ρύθμιση φάλτσογωνίας (Α/Δ)	°	0–45
Βάρος (χωρίς την μπαταρία)	kg	2,3

L _{PA} (ηχητική πίεση)	dB(A)	87
K _{PA} (αβεβαιότητα ηχητικής πίεσης)	dB(A)	3,0
L _{WA} (ηχητική ισχύς)	dB(A)	98
K _{WA} (αβεβαιότητα ηχητικής ισχύς)	dB(A)	3,0

Συνολικές τιμές κραδασμών (άθροισμα τριαξονικού φορέα) καθορισμένες σύμφωνα με το πρότυπο EN 60745:

Τιμή εκπομπής κραδασμών

a _h =	m/s ²	11
Αβεβαιότητα K =	m/s ²	2,6

Το επίπεδο εκπομπής κραδασμών που παρέχεται στο παρόν φυλλάδιο πληροφοριών έχει μετρηθεί σύμφωνα με τυποποιημένο τεστ του προτύπου EN 60745 και μπορεί να χρησιμοποιηθεί για τη σύγκριση ενός εργαλείου με ένα άλλο. Μπορεί να χρησιμοποιηθεί για προκαταρκτική αξιολόγηση έκθεσης.



ΠΡΟΕΙΔΟΠΟΙΗΣΗ: Το δηλωθέν επίπεδο εκπομπής κραδασμών αντιπροσωπεύει τις κύριες εφαρμογές του εργαλείου. Ωστόσο, εάν το εργαλείο χρησιμοποιείται σε διαφορετικές

εφαρμογές, με διαφορετικά παρελκόμενα ή δεν έχει συντηρηθεί κατάλληλα, η εκπομπή κραδασμών μπορεί να διαφέρει. Αυτό μπορεί να μειώσει σημαντικά το επίπεδο έκθεσης κατά τη διάρκεια ολόκληρης της εργασίας.

Η αξιολόγηση του επιπέδου έκθεσης σε κραδασμούς θα πρέπει επίσης να λαμβάνει υπόψη τις φορές που το εργαλείο κλείνει ή όταν λειτουργεί αλλά δεν ολοκληρώνει την εργασία. Αυτό μπορεί να μειώσει σημαντικά το επίπεδο έκθεσης κατά τη διάρκεια ολόκληρης της εργασίας.

Προσδιορίστε πρόσθετα μέτρα ασφαλείας για την προστασία του χειριστή από τις επιδράσεις των κραδασμών, όπως: συντήρηση του εργαλείου και των παρελκομένων, διατήρηση των χεριών σε θερμή κατάσταση, οργάνωση των προτύπων εργασίας.

Πακέτο μπαταριών	DE9096	DE9503	DE9180	
Τύπος μπαταριών	NiCd	NiMH	Li-Ion	
Τάση (Volts)	V _{DC}	18	18	18
Χωρητικότητα	Ah	2,4	2,6	2,0
Βάρος	kg	1,0	1,0	0,68

Φορτιστής	DE9116	DE9130	DE9135	
Τάση ηλεκτροδότησης	V _{AC}	230	230	230
Τύπος μπαταριών	NiCd/ NiMH	NiCd/ NiMH	NiCd/NiMH/ Li-Ion	
Κατά προσέγγιση χρόνος φόρτισης	λεπτά	60	30	40
	(σετ μπαταριών 2,0 Ah)	(σετ μπαταριών 2,0 Ah)	(σετ μπαταριών 2,0 Ah)	
Βάρος	kg	0,4	0,52	0,52

Ασφάλειες

Ευρώπη	Εργαλεία 230 V 10 Αμπρ, κύριας ηλεκτροδότησης
--------	--

Ορισμοί: Οδηγίες ασφαλείας

Οι παρακάτω ορισμοί περιγράφουν το επίπεδο σοβαρότητας για κάθε λέξη ένδειξης. Παρακαλούμε διαβάστε το εγχειρίδιο και προσέξτε αυτά τα σύμβολα.



ΚΙΝΔΥΝΟΣ: Καθορίζει μια επικείμενη επικίνδυνη κατάσταση η οποία, εάν δεν αποφευχθεί, **θα έχει σαν αποτέλεσμα θάνατο ή σοβαρό τραυματισμό.**



ΠΡΟΕΙΔΟΠΟΙΗΣΗ: Καθορίζει μια ενδεχομένως επικίνδυνη κατάσταση η οποία, εάν δεν αποφευχθεί, **θα μπορούσε να έχει σαν αποτέλεσμα θάνατο ή σοβαρό τραυματισμό.**



ΠΡΟΣΟΧΗ: Καθορίζει μια ενδεχομένως επικίνδυνη κατάσταση η οποία, εάν δεν αποφευχθεί, **ενδέχεται να προκαλέσει ελαφρό ή μέσης σοβαρότητας τραυματισμό.**

ΣΗΜΕΙΩΣΗ: Υποδεικνύει μια πρακτική που **δεν έχει σχέση με προσωπικό τραυματισμό** και η οποία, εάν δεν αποφευχθεί, **ενδέχεται να προκαλέσει υλική ζημιά.**



Υποδηλώνει κίνδυνο ηλεκτροπληξίας.



Υποδηλώνει κίνδυνο φωτιάς.

Δήλωση Συμμόρφωσης - Ε.Κ.

ΟΔΗΓΙΑ ΠΕΡΙ ΜΗΧΑΝΙΚΟΥ ΕΞΟΠΛΙΣΜΟΥ



DC330

Η εταιρεία DEWALT δηλώνει ότι τα προϊόντα που περιγράφονται στην ενότητα **Τεχνικά δεδομένα** σχεδιάστηκαν σε συμμόρφωση με τα εξής πρότυπα και οδηγίες:
2006/42/ΕΚ, EN 60745-1, EN 60745-2-11.

Τα προϊόντα αυτά συμμορφώνονται επίσης με την οδηγία 2004/108/ΕΚ και 2011/65/ΕΕ. Για περισσότερες πληροφορίες, παρακαλούμε επικοινωνήστε με την DEWALT στην παρακάτω διεύθυνση ή ανατρέξτε στο πίσω μέρος του εγχειριδίου.

Ο κάτωθι υπογράφων είναι υπεύθυνος για τη σύνταξη του τεχνικού φακέλου και πραγματοποιεί την παρούσα δήλωση εκ μέρους της εταιρείας DEWALT.

H. Grossmann

Horst Grossmann
Αντιπρόεδρος του τμήματος Μηχανικής και Ανάπτυξης προϊόντων
DEWALT, Richard-Klinger-Straße 11,
D-65510, Idstein, Γερμανία

15.09.2009



ΠΡΟΕΙΔΟΠΟΙΗΣΗ: Για μείωση του κινδύνου τραυματισμού, διαβάστε το εγχειρίδιο οδηγιών.

Γενικές προειδοποιήσεις ασφαλείας ηλεκτρικού εργαλείου



ΠΡΟΕΙΔΟΠΟΙΗΣΗ! Διαβάστε όλες τις προειδοποιήσεις ασφαλείας και όλες τις οδηγίες. Εάν δεν τηρηθούν οι προειδοποιήσεις και οδηγίες, αυτό μπορεί να έχει ως αποτέλεσμα ηλεκτροπληξία, φωτιά ή/και σοβαρό τραυματισμό.

ΦΥΛΑΞΤΕ ΟΛΕΣ ΤΙΣ ΠΡΟΕΙΔΟΠΟΙΗΣΕΙΣ ΚΑΙ ΟΔΗΓΙΕΣ ΓΙΑ ΜΕΛΛΟΝΤΙΚΗ ΑΝΑΦΟΡΑ.

Ο όρος "ηλεκτρικό εργαλείο" σε όλες τις προειδοποιήσεις, αναφέρεται σε εργαλείο ηλεκτροδοτούμενο (με καλώδιο) από την κύρια παροχή ηλεκτροδότησης, ή σε εργαλείο με ασύρματη δυνατότητα λειτουργίας (με μπαταρία).

1) ΑΣΦΑΛΕΙΑ ΧΩΡΟΥ ΕΡΓΑΣΙΑΣ

- α) **Διατηρείτε το χώρο εργασίας καθαρό και καλά φωτισμένο.** Οι μη τακτοποιημένοι ή σκοτεινοί χώροι, αποτελούν αιτίες ατυχημάτων.
- β) **Μη λειτουργείτε ηλεκτρικά εργαλεία σε χώρους με εκρηκτική ατμόσφαιρα, όπως παρουσία εύφλεκτων υγρών, αερίων, ή σκόνης.** Τα ηλεκτρικά εργαλεία παράγουν σπινθήρες που μπορεί να προκαλέσουν ανάφλεξη της εν λόγω σκόνης ή ατμών.
- γ) **Απομακρύνετε τα παιδιά και άλλα περαστικά άτομα κατά τη χρήση ενός ηλεκτρικού εργαλείου.** Τυχόν παράγοντες

που αποσπούν την προσοχή σας, μπορεί να προκαλέσουν απώλεια ελέγχου.

2) ΗΛΕΚΤΡΙΚΗ ΑΣΦΑΛΕΙΑ

- α) Τα βύσματα των ηλεκτρικών εργαλείων πρέπει να ταιριάζουν με τις πρίζες. Μην τροποποιείτε ποτέ το βύσμα ηλεκτροδότησης με οποιονδήποτε τρόπο. Μην χρησιμοποιείτε οποιαδήποτε βύσματα προσαρμογέα με γειωμένα (με γείωση εδάφους) ηλεκτρικά εργαλεία. Τα μη τροποποιημένα βύσματα και οι ταιριαστές πρίζες μειώνουν τον κίνδυνο ηλεκτροπληξίας.
- β) Αποφύγετε την επαφή του σώματός σας με γειωμένες επιφάνειες όπως σωλήνες, καλοριφέρ, εστίες κουζίνας και ψυγεία. Ο κίνδυνος ηλεκτροπληξίας αυξάνεται όταν το σώμα σας είναι γειωμένο.
- γ) Μην εκθέτετε τα ηλεκτρικά εργαλεία στη βροχή ή σε συνθήκες υγρής ατμόσφαιρας. Η είσοδος νερού σε ηλεκτρικό εργαλείο αυξάνει τον κίνδυνο ηλεκτροπληξίας.
- δ) Μην κακομεταχειρίζεστε το καλώδιο. Μην χρησιμοποιείτε ποτέ το καλώδιο για τη μεταφορά, τράβηγμα, ή αποσύνδεση του ηλεκτρικού εργαλείου. Διατηρείτε το μακριά από θερμότητα, ελαιώδεις ουσίες, αιχμηρά αντικείμενα ή γωνίες, ή μετακινούμενα εξαρτήματα. Καλώδια που έχουν υποστεί ζημιά ή που είναι "μπερδεμένα", αυξάνουν τον κίνδυνο ηλεκτροπληξίας.
- ε) Όταν χρησιμοποιείτε ένα ηλεκτρικό εργαλείο σε εξωτερικό χώρο, χρησιμοποιείτε καλώδιο επέκτασης κατάλληλο για χρήση σε εξωτερικό χώρο. Η χρήση καλωδίου κατάλληλου για εξωτερική χρήση μειώνει τον κίνδυνο ηλεκτροπληξίας.
- στ) Εάν είναι αναπόφευκτη η λειτουργία ηλεκτρικού εργαλείου σε χώρο με υψηλή υγρασία, χρησιμοποιήστε παροχή ηλεκτροδότησης με ασφάλεια διαρροής ηλεκτρικού ρεύματος (RCD). Η χρήση της RCD μειώνει τον κίνδυνο ηλεκτροπληξίας.

3) ΠΡΟΣΩΠΙΚΗ ΑΣΦΑΛΕΙΑ

- α) Παραμείνετε σε εγρήγορση, προσέχετε τι κάνετε και χρησιμοποιείτε την κοινή λογική κατά τη χρήση ενός ηλεκτρικού εργαλείου. Μην χρησιμοποιείτε οποιοδήποτε ηλεκτρικό εργαλείο

εάν είστε κουρασμένος (-η), ή υπό την επήρεια ναρκωτικών, αλκοόλ, ή φαρμάκων. Μια τυχόν στιγμή απόσπασης της προσοχής σας καθώς χειρίζεστε ηλεκτρικά εργαλεία, μπορεί να επιφέρει σοβαρό προσωπικό τραυματισμό.

- β) Χρησιμοποιήστε προσωπικό προστατευτικό εξοπλισμό. Φοράτε πάντα προστατευτικά γυαλιά. Η χρήση προστατευτικού εξοπλισμού όπως αναπνευστικής μάσκας, αντιοιδηθικών υποδημάτων, κράνους, ή προστατευτικών ακουστικών για τις κατάλληλες συνθήκες, θα μειώσει τους προσωπικούς τραυματισμούς.
- γ) Αποτρέψτε τυχόν ακούσια εκκίνηση του εργαλείου. Εξασφαλίστε ότι ο διακόπτης είναι κλειστός (θέση off) πριν συνδέσετε το εργαλείο στην πρίζα ή/και στο πακέτο μπαταρίας καθώς και πριν σηκώσετε ή μεταφέρετε το εργαλείο. Η μεταφορά ηλεκτρικών εργαλείων με το δάκτυλό σας στο διακόπτη, ή η σύνδεση στην πρίζα εργαλείων με ανοικτό (θέση on) διακόπτη, αποτελούν αιτίες ατυχημάτων.
- δ) Αφαιρέστε οποιοδήποτε κλειδί ή ρυθμιστικό κλειδί πριν ενεργοποιήσετε το ηλεκτρικό εργαλείο. Ένα κλειδί ή ρυθμιστικό κλειδί που έχει αφεθεί προσαρτημένο σε κινητό τμήμα του ηλεκτρικού εργαλείου, μπορεί να προκαλέσει προσωπικό τραυματισμό.
- ε) Μην προσπαθήσετε να φτάσετε απομακρυσμένα σημεία. Διατηρείτε συνεχώς σταθερό πάτημα και ισορροπία. Αυτό σας δίνει τη δυνατότητα καλύτερου ελέγχου του ηλεκτρικού εργαλείου σε απροσδόκητες καταστάσεις.
- στ) Φοράτε τον κατάλληλο ρουχισμό. Μην φοράτε χαλαρά ρούχα ή κοσμήματα. Διατηρείτε τα μαλλιά σας, τα ρούχα και τα γάντια μακριά από κινούμενα εξαρτήματα. Τα χαλαρά ρούχα, τα κοσμήματα ή τα μακριά μαλλιά μπορεί να εμπλακούν στα κινούμενα εξαρτήματα.
- ζ) Εάν διατίθενται συσκευές για τη σύνδεση εκβολής σκόνης και εγκαταστάσεων συλλογής, βεβαιωθείτε ότι έχουν συνδεθεί σωστά και χρησιμοποιούνται κατάλληλα. Η χρήση συσκευής συλλογής σκόνης μπορεί να μειώσει τους σχετιζόμενους με σκόνη κινδύνους.

4) ΧΡΗΣΗ ΚΑΙ ΦΡΟΝΤΙΔΑ ΤΟΥ ΗΛΕΚΤΡΙΚΟΥ ΕΡΓΑΛΕΙΟΥ

- α) **Μην χρησιμοποιείτε με υπερβολική δύναμη το ηλεκτρικό εργαλείο. Χρησιμοποιήστε το κατάλληλο εργαλείο για την εφαρμογή σας.** Το σωστά επιλεγμένο ηλεκτρικό εργαλείο θα εκτελέσει καλύτερα και ασφαλέστερα το έργο του όταν χρησιμοποιηθεί με το ρυθμό για τον οποίο προορίζεται.
- β) **Μην χρησιμοποιείτε το ηλεκτρικό εργαλείο εάν ο διακόπτης (on-off) δεν λειτουργεί.** Οποιοδήποτε εργαλείο δεν μπορεί να ελεγχθεί μέσω του διακόπτη του, είναι επικίνδυνο και πρέπει να επισκευαστεί.
- γ) **Αποσυνδέστε το βύσμα από την πρίζα ή και το πακέτο μπαταρίας από το ηλεκτρικό εργαλείο πριν κάνετε οποιοσδήποτε ρυθμίσεις, αλλαγές παρελκομένων, ή πριν αποθηκεύσετε οποιοδήποτε ηλεκτρικό εργαλείο.** Αυτού του είδους τα μέτρα ασφαλείας μειώνουν τον κίνδυνο απροσδόκητης λειτουργίας του ηλεκτρικού εργαλείου.
- δ) **Αποθηκεύστε όποιο ηλεκτρικό εργαλείο δεν χρησιμοποιείτε μακριά από μέρη όπου μπορούν να το φτάσουν παιδιά και μην επιτρέπετε τη χρήση του ηλεκτρικού εργαλείου σε άτομα που δεν είναι εξοικειωμένα με αυτό ή με τις οδηγίες χρήσης του.** Τα ηλεκτρικά εργαλεία είναι επικίνδυνα όταν χρησιμοποιούνται από μη εκπαιδευμένους χειριστές.
- ε) **Συντήρηση ηλεκτρικών εργαλείων. Ελέγξτε για τυχόν εσφαλμένη ευθυγράμμιση ή στρέβλωση κινούμενων εξαρτημάτων, για τυχόν θραύση εξαρτημάτων και για οποιοσδήποτε άλλες καταστάσεις που μπορεί να επηρεάσουν τη λειτουργία του ηλεκτρικού εργαλείου. Εάν το ηλεκτρικό εργαλείο έχει υποστεί ζημιά, φροντίστε για την επισκευή του πριν το χρησιμοποιήσετε.** Πολλά ατυχήματα έχουν προκληθεί από ηλεκτρικά εργαλεία που δεν έχουν συντηρηθεί κατάλληλα.
- στ) **Διατηρείτε τα εργαλεία κοπής αιχμηρά και καθαρά.** Τα κατάλληλα συντηρημένα εργαλεία κοπής με αιχμηρά άκρα κοπής έχουν μικρότερες πιθανότητες λυγίσματος κατά τη λειτουργία και ελέγχονται ευκολότερα.

- ζ) **Χρησιμοποιήστε το ηλεκτρικό εργαλείο, τα παρελκόμενα και τις μύτες του κλπ σύμφωνα με τις παρούσες οδηγίες, λαμβάνοντας υπόψη τις συνθήκες εργασίας και την εργασία που πρόκειται να πραγματοποιηθεί.** Η χρήση ενός ηλεκτρικού εργαλείου για εργασίες διαφορετικές απ' αυτές για τις οποίες προορίζεται, μπορεί να δημιουργήσει επικίνδυνη κατάσταση.

5) ΧΡΗΣΗ ΚΑΙ ΦΡΟΝΤΙΔΑ ΜΠΑΤΑΡΙΩΝ

- α) **Επαναφορτίστε μόνο με το φορτιστή που καθορίζεται από τον κατασκευαστή.** Φορτιστής που είναι κατάλληλος για ένα τύπο πακέτου μπαταριών, μπορεί να δημιουργήσει κίνδυνο φωτιάς όταν χρησιμοποιείται με μη συμβατό πακέτο μπαταριών.
- β) **Χρησιμοποιείτε ηλεκτρικά εργαλεία μόνο με ειδικά καθορισμένα πακέτα μπαταριών.** Η χρήση οποιωνδήποτε άλλων πακέτων μπαταριών μπορεί να προκαλέσει κίνδυνο τραυματισμού ή και φωτιάς.
- γ) **Όταν δεν χρησιμοποιείτε το πακέτο μπαταριών, διατηρείτε το μακριά από άλλα μεταλλικά αντικείμενα όπως συνδετήρες χαρτιού, νομίσματα, κλειδιά, καρφιά, βίδες, ή άλλα μικρά μεταλλικά αντικείμενα που μπορεί να προκαλέσουν ηλεκτρική επαφή μεταξύ των δύο ακροδεκτών του πακέτου μπαταριών.** Η βραχυκύκλωση των ακροδεκτών της μπαταρίας μπορεί να προκαλέσει εγκαύματα ή και φωτιά.
- δ) **Κάτω από συνθήκες κακομεταχείρισης, μπορεί να εκτοξευτεί υγρό από τη μπαταρία. Αποφύγετε την επαφή με το υγρό αυτό. Εάν έλθετε σ' επαφή κατά λάθος, ξεπλύνετε με άφθονο νερό. Επιπλέον αυτού, σε περίπτωση που το υγρό έλθει σ' επαφή με τα μάτια σας, αναζητήστε αμέσως ιατρική βοήθεια.** Το υγρό που εκτοξεύεται από τη μπαταρία μπορεί να προκαλέσει ερεθισμούς ή εγκαύματα.

6) ΣΥΝΤΗΡΗΣΗ (ΣΕΡΒΙΣ)

- α) **Φροντίστε όπως η συντήρηση του ηλεκτρικού εργαλείου πραγματοποιείται από πιστοποιημένο για επισκευές άτομο, με τη χρήση των ταυτόσημων μόνο ανταλλακτικών.** Αυτό θα εξασφαλίσει τη διατήρηση της ασφαλείας του ηλεκτρικού εργαλείου.

Επιπρόσθετοι κανόνες ασφαλείας για σέγες

- Να κρατάτε το ηλεκτρικό εργαλείο από τις μονωμένες επιφάνειες κρατήματος όταν εκτελείτε εργασίες, κατά τις οποίες το εργαλείο κοπής ενδέχεται να έρθει σε επαφή με κρυφές καλωδιώσεις ή με το δικό του καλώδιο. Η επαφή με ηλεκτροφόρο σύρμα θα καταστήσει ηλεκτροφόρο και τα εκτεθειμένα μεταλλικά τμήματα του εργαλείου, προκαλώντας ηλεκτροπληξία στο χειριστή.
- Χρησιμοποιήστε σφιγκτήρες ή άλλο πρακτικό τρόπο για να ασφαλίσετε και να στερεώσετε το υπό κατεργασία τεμάχιο σε μια σταθερή πλατφόρμα. Εάν κρατήσετε το τεμάχιο με το χέρι σας ή το στερεώσετε επάνω στο σώμα σας, το τεμάχιο θα είναι ασταθές με αποτέλεσμα την ενδεχόμενη απώλεια ελέγχου.
- Όταν χρησιμοποιείτε λεπίδες πριονιού ειδικά σχεδιασμένες για την κοπή ξύλου, αφαιρείτε όλα τα καρφιά και τυχόν μεταλλικά αντικείμενα από το υπό κατεργασία τεμάχιο προτού ξεκινήσετε την εργασία.
- Όταν είναι δυνατό, χρησιμοποιείτε σφιγκτήρες ή μέγγεννη για να στερεώσετε με ασφάλεια το υπό κατεργασία αντικείμενο.
- Μην επιχειρήσετε να πριονίσετε ιδιαίτερα μικρά τεμάχια.
- Μην σκύβετε πολύ προς τα εμπρός. Φροντίστε να στέκεστε πάντοτε σταθερά, ιδιαίτερα όταν βρίσκεστε σε σκαλωσιές και σκάλες.
- Να κρατάτε πάντοτε το πριόνι με τα δύο χέρια.
- Για την κοπή καμπύλων και θυλάκων, χρησιμοποιείτε προσαρμοσμένη λεπίδα πριονιού.

ΕΛΕΓΧΟΣ ΚΑΙ ΑΛΛΑΓΗ ΤΗΣ ΛΕΠΙΔΑΣ ΠΡΙΟΝΙΟΥ

- Χρησιμοποιείτε αποκλειστικά λεπίδες πριονιού που συμμορφώνονται με τις προδιαγραφές που περιέχονται στις παρούσες οδηγίες λειτουργίας.
- Πρέπει να χρησιμοποιούνται μόνο αιχμηρές λεπίδες πριονιού σε τέλεια κατάσταση λειτουργίας. Λεπίδες με ρωγμές ή κάμψη πρέπει να απορρίπτονται και να αντικαθίστανται αμέσως.
- Να βεβαιώνετε ότι η λεπίδα πριονιού είναι στερεωμένη με ασφάλεια.
- Η λεπίδα πριονιού μπορεί να είναι θερμή λόγω της διαδικασίας εργασίας. Κατά συνέπεια,

όταν αλλάζετε μια λεπίδα να βεβαιώνετε ότι έχει κρυώσει ή χρησιμοποιείτε προστατευτικά γάντια κάθε φορά που την αγγίζετε.

Άλλοι κίνδυνοι

- Παρά τη συμμόρφωση προς τους σχετικούς κανονισμούς ασφαλείας και την εφαρμογή μηχανισμών ασφαλείας, δεν είναι δυνατή η αποφυγή ορισμένων κινδύνων. Αυτοί είναι οι εξής:
 - Εξασθένηση της ακοής.
 - Κίνδυνος ατυχημάτων από τα εκτεθειμένα τμήματα της κινούμενης λεπίδας πριονιού.
 - Κίνδυνος τραυματισμού κατά την αλλαγή της λεπίδας.
 - Κίνδυνος εισπνοής σκόνης από υλικά, τα οποία, όταν κοπούν, μπορεί να είναι επιβλαβή.

Ενδείξεις επάνω στο εργαλείο

Επάνω στο εργαλείο εμφανίζονται τα παρακάτω εικονογράμματα:



Διαβάστε το εγχειρίδιο οδηγιών πριν από τη χρήση.



Φοράτε προστατευτικά για τα αυτιά.



Φοράτε προστατευτικά για τα μάτια.

ΘΕΣΗ ΚΩΔΙΚΟΥ ΗΜΕΡΟΜΗΝΙΑΣ

Ο κωδικός ημερομηνίας, ο οποίος περιλαμβάνει επίσης το έτος κατασκευής, είναι εκτυπωμένος εντός της επιφάνειας του περιβλήματος, στο σημείο που σχηματίζει την άρθρωση προσαρμογής μεταξύ του εργαλείου και της μπαταρίας.

Παράδειγμα:

2013 XX XX

Έτος κατασκευής

Σημαντικές οδηγίες ασφαλείας για όλους τους φορτιστές μπαταριών

ΦΥΛΑΞΤΕ ΑΥΤΕΣ ΤΙΣ ΟΔΗΓΙΕΣ: Το παρόν εγχειρίδιο περιέχει σημαντικές οδηγίες ασφαλείας και λειτουργίας για τους φορτιστές μπαταρίας DE9116/DE9130/DE9135.

- Πριν από τη χρήση του φορτιστή, διαβάστε όλες τις οδηγίες και τις σημειώσεις προειδοποιήσεων στο φορτιστή, τις μπαταρίες και το προϊόν που χρησιμοποιεί τις μπαταρίες.
- ⚠ **ΚΙΝΔΥΝΟΣ:** Κίνδυνος ηλεκτροπληξίας. Οι ακροδέκτες φόρτισης έχουν τάση 230 volt. Μην αγγίζετε με αντικείμενα που είναι αγωγοί ηλεκτρισμού. Μπορεί να υποστείτε ηλεκτροπληξία.
- ⚠ **ΠΡΟΕΙΔΟΠΟΙΗΣΗ:** Κίνδυνος ηλεκτροπληξίας. Μην επιτρέπετε την εισροή οποιουδήποτε υγρού εντός του φορτιστή. Ενδέχεται να προκληθεί ηλεκτροπληξία.
- ⚠ **ΠΡΟΣΟΧΗ:** Κίνδυνος εγκαυμάτων. Για τη μείωση του κινδύνου τραυματισμών, φορτίζετε μόνο τις επαναφορτιζόμενες μπαταρίες της DEWALT. Άλλοι τύποι μπαταριών ενδέχεται να εκραγούν προκαλώντας προσωπικό τραυματισμό και ζημιές.
- ⚠ **ΠΡΟΣΟΧΗ:** Υπό συγκεκριμένες συνθήκες, με το φορτιστή συνδεδεμένο στην παροχή ηλεκτροδότησης, οι εκτεθειμένες επαφές φόρτισης εντός του φορτιστή ενδέχεται να βραχυκυκλώσουν από την ύπαρξη ξένου υλικού. Τα ξένα υλικά που αποτελούν αγωγούς ηλεκτρικού ρεύματος, συμπεριλαμβανομένων μεταξύ άλλων άχυρου σιδήρου, αλουμινοχαρτου ή οποιασδήποτε συσσώρευσης μεταλλικών σωματιδίων, θα πρέπει να διατηρούνται μακριά από τις υποδοχές φόρτισης. Αποσυνδέετε πάντα το φορτιστή από την παροχή ηλεκτροδότησης, όταν δεν υπάρχει μπαταρία στην υποδοχή φόρτισης. Αποσυνδέετε το φορτιστή, προτού επιχειρήσετε τον καθαρισμό του.
- **ΜΗΝ επιχειρείτε τη φόρτιση της μπαταρίας με οποιουδήποτε άλλους φορτιστές εκτός απ' αυτούς που αναφέρονται στο εγχειρίδιο.** Ο φορτιστής και η μπαταρία είναι ειδικά σχεδιασμένα έτσι, ώστε να λειτουργούν μαζί.
- **Αυτοί οι φορτιστές δεν προορίζονται για καμία άλλη χρήση πέρα από τη φόρτιση των επαναφορτιζόμενων μπαταριών της DeWALT.** Οποιοσδήποτε άλλες χρήσεις ενέχουν τον κίνδυνο πρόκλησης φωτιάς ή ηλεκτροπληξίας.
- **Μην εκθέτετε το φορτιστή σε βροχή ή χιόνι.**
- **Τραβάτε το καλώδιο από το φως και όχι από το ίδιο το καλώδιο, όταν αποσυνδέετε το φορτιστή.** Αυτό θα μειώσει τον κίνδυνο τυχόν ζημιών στο βύσμα και το καλώδιο.
- **Βεβαιωθείτε ότι το καλώδιο βρίσκεται σε θέση όπου δεν μπορείτε να το πατήσετε, να σκοντάψετε σε αυτό ή να υποστεί οποιαδήποτε ζημιά ή φθορά.**
- **Μην χρησιμοποιείτε καλώδιο επέκτασης, εκτός κι αν είναι απολύτως αναγκαίο.** Η χρήση ακατάλληλου καλωδίου επέκτασης ενδέχεται να προκαλέσει κίνδυνο φωτιάς ή ηλεκτροπληξίας.
- **Μην τοποθετείτε οποιοδήποτε αντικείμενο στο επάνω μέρος του φορτιστή και μην τοποθετείτε το φορτιστή σε μαλακή επιφάνεια που θα μπορούσε να καλύψει τις γρίλιες εξαερισμού και να προκαλέσει εσωτερική υπερθέρμανση.** Τοποθετείτε το φορτιστή σε θέση μακριά από οποιαδήποτε πηγή θερμότητας. Ο φορτιστής εξαερίζεται μέσω εγκοπών στο επάνω και κάτω τμήμα του περιβλήματος.
- **Μην λειτουργείτε το φορτιστή με καλώδιο ή φως ηλεκτροδότησης που έχει υποστεί ζημιά** —αλλά αντικαταστήστε τα αμέσως.
- **Μην λειτουργείτε το φορτιστή, εάν έχει υποστεί απότομο χτύπημα, έχει πέσει κάτω ή έχει υποστεί οποιαδήποτε άλλη ζημιά.** Προσκομίστε τον σε εξουσιοδοτημένο κέντρο συντήρησης.
- **Μην αποσυναρμολογείτε το φορτιστή. Προσκομίστε τον σε εξουσιοδοτημένο κέντρο συντήρησης, όταν απαιτείται συντήρηση ή επισκευή του.** Τυχόν λανθασμένη συναρμολόγηση ενδέχεται να οδηγήσει σε ηλεκτροπληξία ή φωτιά.
- **Αποσυνδέστε το φορτιστή από την πρίζα, προτού επιχειρήσετε οποιονδήποτε καθαρισμό του.** Αυτό θα μειώσει τον κίνδυνο ηλεκτροπληξίας. Η αφαίρεση της μπαταρίας δεν θα μειώσει αυτό τον κίνδυνο.
- **Μην επιχειρείτε ΠΟΤΕ να συνδέσετε μεταξύ τους 2 φορτιστές.**
- **Ο φορτιστής είναι σχεδιασμένος για να λειτουργεί με τυπική ηλεκτρική ισχύ παρεχόμενη από οικιακό ρεύμα 230 V. Μην επιχειρήσετε να τον χρησιμοποιήσετε με οποιαδήποτε άλλη τάση.** Αυτό δεν ισχύει για τον φορτιστή οχημάτων.

ΦΥΛΑΞΤΕ ΑΥΤΕΣ ΤΙΣ ΟΔΗΓΙΕΣ

Φορτιστές

Οι φορτιστές DE9116/DE9130 δέχονται πακέτα μπαταριών DEWALT NiCd και NiMH που ποικίλλουν από 7,2 έως 18 V.

Ο φορτιστής DE9135 δέχεται μπαταρίες NiCd, NiMH ή Li-Ion 7,2 – 18 V.

Οι φορτιστές αυτοί δεν απαιτούν προσαρμογή και είναι σχεδιασμένοι για εύκολη λειτουργία.

**Διαδικασία φόρτισης
[εικ. (fig.) A]**

ΚΙΝΔΥΝΟΣ: Κίνδυνος ηλεκτροπληξίας.
Οι ακροδέκτες φόρτισης έχουν τάση 230 volt. Μην αγγίζετε με αντικείμενα που είναι αγωγοί ηλεκτρισμού.
Κίνδυνος ηλεκτροπληξίας.

1. Συνδέστε τον φορτιστή (14) σε μία κατάλληλη έξοδο πριν εισαγάγετε το σετ μπαταριών.
2. Εισαγάγετε το σετ μπαταριών στο φορτιστή. Θα αναβοσβήνει συνεχώς η κόκκινη λυχνία (φόρτισης), καθορίζοντας ότι έχει αρχίσει ο κύκλος φόρτισης.
3. Η κόκκινη ενδεικτική λυχνία υποδεικνύει ότι η φόρτιση έχει ολοκληρωθεί, όταν παραμένει συνεχώς αναμμένη. Το σετ μπαταριών έχει φορτιστεί πλήρως και μπορεί να χρησιμοποιηθεί αμέσως ή να παραμείνει μέσα στο φορτιστή.

ΣΗΜΕΙΩΣΗ: Για να διασφαλιστεί η μέγιστη απόδοση και διάρκεια ζωής των μπαταριών NiCd, NiMH και Li-Ion, φορτίστε την μπαταρία επί τουλάχιστον 10 ώρες πριν από την πρώτη χρήση.

Διαδικασία φόρτισης

Αναφερθείτε στον παρακάτω πίνακα για την κατάσταση φόρτισης της μπαταρίας.

Κατάσταση φόρτισης	
φορτίζει	— — — — —
πλήρης φόρτιση	—————
καθυστέρηση θερμής/ ψυχρής μπαταρίας	— — — — —
αντικατάσταση της μπαταρίας	••••••••••
πρόβλημα	•• •• •• ••

Αυτόματη ανανέωση

Η λειτουργία αυτόματης ανανέωσης θα εξισορροπήσει ή θα αντισταθμίσει τις ανεξάρτητες κυψέλες της μπαταρίας στη μέγιστη χωρητικότητά τους. Οι μπαταρίες πρέπει να ανανεώνονται εβδομαδιαίως ή κάθε φορά που η μπαταρία δεν έχει πια την ίδια απόδοση.

Για να ανανεώσετε τη μπαταρία, τοποθετήστε τη μπαταρία στο φορτιστή ως συνήθως. Αφήστε τη μπαταρία στο φορτιστή για τουλάχιστον 10 ώρες.

**Καθυστέρηση λόγω θερμής/
ψυχρής μπαταρίας**

Όταν ο φορτιστής ανιχνεύσει μια πολύ θερμή ή ψυχρή μπαταρία, εκκινεί αυτόματα την καθυστέρηση λόγω θερμής/ ψυχρής μπαταρίας, έως ότου η θερμοκρασία της μπαταρίας προσεγγίσει την κατάλληλη τιμή. Τότε, ο φορτιστής μεταβαίνει αυτόματα στη λειτουργία φόρτισης μπαταρίας. Με τη δυνατότητα αυτή εξασφαλίζεται η μέγιστη διάρκεια ζωής της μπαταρίας.

ΜΟΝΟ ΓΙΑ ΜΠΑΤΑΡΙΕΣ LI-ION

Οι μπαταρίες Li-Ion διαθέτουν ένα ηλεκτρονικό σύστημα προστασίας που προστατεύει την μπαταρία από υπερφόρτωση, υπερθέρμανση και βαθιά εκφόρτιση.

Το εργαλείο απενεργοποιείται αυτόματα όταν ενεργοποιηθεί το ηλεκτρονικό σύστημα προστασίας. Εάν αυτό συμβεί, τοποθετήστε την μπαταρία Li-Ion στον φορτιστή έως ότου φορτιστεί πλήρως.

**Σημαντικές οδηγίες ασφαλείας
για όλες τις μπαταρίες**

Όταν παραγγέλνετε ανταλλακτικά πακέτα μπαταριών, βεβαιωθείτε να συμπεριλάβετε στην παραγγελία σας τον αριθμό καταλόγου και την τάση λειτουργίας. Συμβουλευτείτε τον πίνακα στο τέλος αυτού του εγχειριδίου για πληροφορίες σχετικά με τη συμβατότητα φορτιστών και πακέτων μπαταριών.

Η μπαταρία δεν είναι πλήρως φορτισμένο, όταν το αποσυσκευάζετε. Πριν από τη χρήση του πακέτου μπαταριών και του φορτιστή, διαβάστε τις παρακάτω οδηγίες ασφαλείας. Κατόπιν, ακολουθήστε τις περιγραφόμενες διαδικασίες φόρτισης.

ΔΙΑΒΑΣΤΕ ΟΛΕΣ ΤΙΣ ΟΔΗΓΙΕΣ

- **Μη λειτουργείτε ή χρησιμοποιείτε οποιαδήποτε μπαταρία σε χώρους με εκρηκτική ατμόσφαιρα, όπως παρουσία εύφλεκτων υγρών, αερίων, ή σκόνης.** Η εισαγωγή ή αφαίρεση της μπαταρίας από το φορτιστή ενδέχεται να προκαλέσει ανάφλεξη της σκόνης ή των ατμών.
- Φορτίζετε τις μπαταρίες μόνο σε φορτιστές DEWALT.
- **ΜΗΝ** ρίχνετε ή βυθίζετε σε νερό ή άλλα υγρά.
- **Μην αποθηκεύετε ή χρησιμοποιείτε το εργαλείο και τις μπαταρίες σε μέρη όπου η θερμοκρασία ενδέχεται να φτάσει ή να ξεπεράσει τους 40 °C (105 °F) (όπως έξω από υπόστεγα ή μεταλλικά κτίρια το καλοκαίρι).**



ΚΙΝΔΥΝΟΣ: Μην επιχειρήσετε ποτέ να ανοίξετε την μπαταρία για οποιονδήποτε λόγο. Εάν η θήκη της μπαταρίας έχει σπάσει ή έχει υποστεί ζημιά, μην την εισάγετε στον φορτιστή. Μη συνθλίβετε, μη ρίχνετε κάτω και μην καταστρέφετε την μπαταρία. Μη χρησιμοποιείτε την μπαταρία ή τον φορτιστή εάν υποστεί απότομο χτύπημα, πτώση ή εάν πατηθεί από όχημα ή εάν υποστεί άλλου είδους φθορά με οποιονδήποτε τρόπο (π.χ. διάτρηση με καρφί, χτύπημα με σφυρί, πάτημα). Μπορεί να υποστείτε ηλεκτροπληξία. Οι κατεστραμμένες μπαταρίες πρέπει να επιστρέφονται στο κέντρο σέρβις για ανακύκλωση.



ΠΡΟΣΟΧΗ: Όταν δεν χρησιμοποιείτε το εργαλείο, τοποθετήστε το πλάγια σε μια σταθερή επιφάνεια για την αποφυγή του κινδύνου ανατροπής ή πτώσης. Ορισμένα εργαλεία με μπαταρίες μεγάλου μεγέθους μπορούν να σταθούν όρθια επάνω στην μπαταρία, αλλά ανατρέπονται εύκολα.

ΕΙΔΙΚΕΣ ΟΔΗΓΙΕΣ ΑΣΦΑΛΕΙΑΣ ΓΙΑ ΜΠΑΤΑΡΙΕΣ ΝΙΚΕΛΙΟΥ-ΚΑΔΜΙΟΥ (NiCd) Η ΥΔΡΙΔΙΟΥ ΝΙΚΕΛΙΟΥ-ΜΕΤΑΛΛΟΥ (NiMH)

- **Μην αποτεφρώσετε την μπαταρία ακόμη και εάν έχει υποστεί σοβαρή ζημιά ή έχει φθαρεί εντελώς.** Σε περίπτωση πυρκαγιάς, η μπαταρία μπορεί να εκραγεί.
- **Κάτω από ακραίες συνθήκες χρήσης ή θερμοκρασίας, ενδέχεται να παρουσιαστεί μικρή διαρροή υγρού από τις κυψέλες της**

μπαταρίας. Αυτό δεν αποτελεί ένδειξη βλάβης.

Ωστόσο, εάν υπάρχει ρήξη της εξωτερικής στεγανοποίησης:

- α. εάν το υγρό της μπαταρίας έρθει σε επαφή με το δέρμα σας, ξεπλύνετε αμέσως με νερό και σαπούνι επί αρκετά λεπτά.
- β. Εάν το υγρό της μπαταρίας έρθει σε επαφή με τα μάτια σας, ξεπλύνετε με άφθονο καθαρό νερό επί τουλάχιστον 10 λεπτά και ζητήστε ιατρική βοήθεια. **(Σημείωση για τους γιατρούς:** Το υγρό είναι διάλυμα καυστικού καλίου περιεκτικότητας 25–35%.)

ΕΙΔΙΚΕΣ ΟΔΗΓΙΕΣ ΑΣΦΑΛΕΙΑΣ ΓΙΑ ΜΠΑΤΑΡΙΕΣ ΙΟΝΤΟΣ ΛΙΘΙΟΥ (Li-ION)

- **Μην αποτεφρώσετε την μπαταρία ακόμη και εάν έχει υποστεί σοβαρή ζημιά ή έχει φθαρεί εντελώς.** Σε περίπτωση πυρκαγιάς, η μπαταρία μπορεί να εκραγεί. Κατά την καύση μπαταριών ιόντων λιθίου δημιουργούνται τοξικές αναθυμιάσεις και υλικά.
- **Εάν το περιεχόμενο της μπαταρίας έρθει σε επαφή με το δέρμα, ξεπλύνετε αμέσως την περιοχή με ήπιο σαπούνι και νερό.** Εάν το υγρό της μπαταρίας εισέλθει στα μάτια, ξεπλύνετε με άφθονο νερό επί 15 λεπτά ή έως ότου σταματήσει ο ερεθισμός. Εάν η ιατρική βοήθεια είναι απαραίτητη, ο ηλεκτρολύτης της μπαταρίας αποτελείται από ένα μίγμα υγρών οργανικών υδρογονανθράκων και αλάτων λιθίου.
- **Τα περιεχόμενα των κυψελών μιας ανοιχτής μπαταρίας μπορούν να προκαλέσουν ερεθισμό του αναπνευστικού συστήματος.** Αναπνεύστε καθαρό αέρα. Εάν τα συμπτώματα επιμένουν, ζητήστε ιατρική βοήθεια.



ΠΡΟΕΙΔΟΠΟΙΗΣΗ: Κίνδυνος εγκαυμάτων. Το υγρό της μπαταρίας ενδέχεται να είναι εύφλεκτο εάν εκτεθεί σε σπινθήρα ή φλόγα.

Καπάκι της μπαταρίας (εικ. Β)

Διατίθεται προστατευτικό καπάκι μπαταρίας για την προστασία των ακροδεκτών της μπαταρίας που δεν χρησιμοποιείται. Εάν δεν τοποθετήσετε αυτό το προστατευτικό καπάκι, τυχόν χαλαρά μεταλλικά αντικείμενα θα μπορούσαν να βραχυκυκλώσουν τις επαφές, προκαλώντας κίνδυνο πυρκαγιάς και ζημιά στη μπαταρία.

1. Αφαιρέστε το προστατευτικό καπάκι της μπαταρίας, προτού τοποθετήσετε τη μπαταρία στο φορτιστή ή στο εργαλείο.

ΕΛΛΗΝΙΚΑ

2. Τοποθετήστε το προστατευτικό καπάκι πάνω από τις επαφές αμέσως μετά την αφαίρεση της μπαταρίας από το φορτιστή ή το εργαλείο.



ΠΡΟΕΙΔΟΠΟΙΗΣΗ: Βεβαιωθείτε ότι το προστατευτικό καπάκι της μπαταρίας είναι τοποθετημένο, προτού αποθηκεύσετε ή μεταφέρετε τη μπαταρία που έχετε αφαιρέσει.

Σετ μπαταριών (εικ. Α)

ΤΥΠΟΣ ΜΠΑΤΑΡΙΑΣ

Το DC330 λειτουργεί με μπαταρίες των 18 Volt.

Συστάσεις για την αποθήκευση

1. Το καλύτερο μέρος αποθήκευσης είναι ένα δροσερό και στεγνό μέρος, μακριά από το άμεσο ηλιακό φως και την υπερβολική ζέση ή κρύο. Για βέλτιστη απόδοση και διάρκεια ζωής, αποθηκεύετε τις μπαταρίες σε θερμοκρασία δωματίου όταν δεν τις χρησιμοποιείτε.

ΣΗΜΕΙΩΣΗ: Οι μπαταρίες Li-Ion πρέπει να είναι πλήρως φορτισμένες όταν αποθηκεύονται.

2. Η μακροχρόνια αποθήκευση δεν θα προξενήσει βλάβη στην μπαταρία ή το φορτιστή. Υπό κατάλληλες συνθήκες, η αποθήκευση μπορεί να διαρκέσει για έως και 5 έτη.

Ετικέτες στο φορτιστή και τη μπαταρία

Εκτός από τα εικονίδια που χρησιμοποιούνται σε αυτό το εγχειρίδιο, οι ετικέτες στο φορτιστή και η μπαταρία έχουν τις ακόλουθες ενδείξεις:



Διαβάστε το εγχειρίδιο χρήσης πριν από τη χρήση.



Φόρτιση μπαταρίας.



Φορτισμένη μπαταρία.



Ελαττωματική μπαταρία.



Καυστέρηση θερμής/ψυχρής μπαταρίας.



Μην αγγίζετε με αντικείμενα που είναι αγωγοί ηλεκτρισμού.



Μην φορτίζετε μπαταρίες που έχουν υποστεί ζημιά.



Χρησιμοποιείτε μόνο μπαταρίες της DEWALT, καθώς διαφορετικές μπαταρίες ενδέχεται να υποστούν διαρροή προκαλώντας προσωπικό τραυματισμό και ζημιές.



Μην εκθέτετε τη μπαταρία σε νερό.



Αντικαταστήστε αμέσως τυχόν ελαττωματικά καλώδια



Φορτίζετε μόνο σε περιβάλλον με θερμοκρασία από 4 °C έως 40 °C.



Απορρίψτε τη μπαταρία φροντίζοντας για την προστασία του περιβάλλοντος.



Μην αποτεφρώνετε τις μπαταρίες NiMH, NiCd+ και Li-Ion.



NiMH Φορτίζει πακέτα μπαταριών NiMH και NiCd.



Li-Ion Φορτίζει πακέτα μπαταριών Li-Ion.



Ανατρέξτε στα **Τεχνικά δεδομένα** για το χρόνο φόρτισης.

Περιεχόμενα συσκευασίας

- 1 Ασύρματη σέγα
- 1 Λεπίδα πριονιού
- 2 Μπαταρίες, NiCd (DC330KA)
- 2 Μπαταρίες, NiMH (DC330KB)
- 2 Μπαταρίες, Li-Ion (DC330KL)
- 1 Φορτιστής (DC330KA/DC330KB/DC330KL)
- 1 Κιβώτιο (DC330KA/DC330KB/DC330KL)
- 1 Εγχειρίδιο οδηγιών
- 1 Αναλυτικό σχέδιο

ΣΗΜΕΙΩΣΗ: Τα πακέτα μπαταριών και οι φορτιστές δεν περιλαμβάνονται με τα μοντέλα N.

- Ελέγξτε για τυχόν ζημιά σε εργαλεία, εξαρτήματα ή παρελκόμενα, που μπορεί να έχει συμβεί κατά τη μεταφορά.

- Αφιερώστε επαρκή χρόνο για να διαβάσετε και να κατανοήσετε αυτό το εγχειρίδιο πριν τη λειτουργία.

Περιγραφή (εικ. Α)



ΠΡΟΕΙΔΟΠΟΙΗΣΗ: Μην τροποποιείτε ποτέ το ηλεκτρικό εργαλείο ή οποιοδήποτε τμήμα του. Μπορεί να προκληθεί ζημιά ή προσωπικός τραυματισμός.

- 1 Διακόπτης μεταβολής ταχύτητας
- 2 Κλείδωμα ασφαλείας
- 3 Έλεγχος φυσητήρα πριονιδιών
- 4 Ασφάλεια λεπίδας
- 5 Προστατευτικό δακτύλου
- 6 Βάση λεπίδας
- 7 Κύλινδρος οδήγησης
- 8 Πέδιλο
- 9 Επιλογέας διαδρομής εκκρεμούς
- 10 Μοχλός πέδιλου
- 11 Κύρια λαβή
- 12 Μπαταρία
- 13 Κουμπιά απελευθέρωσης
- 14 Φορτιστής
- 15 Δείκτης φόρτισης (κόκκινος)

ΠΡΟΟΡΙΖΟΜΕΝΗ ΧΡΗΣΗ

Η σέγα DC330 σχεδιάστηκε για την επαγγελματική κοπή ξύλου, χάλυβα, αλουμινίου, πλαστικών και κεραμικών υλικών σε διάφορους χώρους εργασίας (π.χ. εργοτάξια).

ΜΗΝ την χρησιμοποιείτε σε συνθήκες υγρασίας ή όταν υπάρχουν εύφλεκτα υγρά ή αέρια.

Οι σέγες υψηλής απόδοσης είναι επαγγελματικά ηλεκτρικά εργαλεία.

ΜΗΝ αφήνετε τα παιδιά να έρχονται σε επαφή με το εργαλείο. Απαιτείται επίβλεψη όταν το εργαλείο αυτό χρησιμοποιείται από μη έμπειρους χειριστές.

- Το προϊόν αυτό δεν προορίζεται για χρήση από άτομα (περιλαμβανομένων παιδιών) που έχουν μειωμένες σωματικές, αισθητηριακές ή πνευματικές ικανότητες, ή έλλειψη εμπειρίας και/ή γνώσης και δεξιοτήτων, εκτός αν τα άτομα αυτά επιβλέπονται από άτομο υπεύθυνο για την ασφάλειά τους. Τα παιδιά δεν πρέπει να μένουν ποτέ μόνα τους με αυτό το προϊόν.

Ηλεκτρική ασφάλεια

Ο ηλεκτρικός κινητήρας έχει σχεδιαστεί μόνο για μία συγκεκριμένη ηλεκτρική τάση. Να φροντίζετε πάντα ώστε η τάση του πακέτου μπαταριών να αντιστοιχεί στην τάση της πινακίδας αποτίμησης. Να φροντίζετε επίσης ώστε η τάση στο φορτιστή σας να αντιστοιχεί στην τάση της πρίζας ηλεκτροδότησής σας.



Ο φορτιστής DEWALT έχει διπλή μόνωση σύμφωνα με το πρότυπο EN 60335, συνεπώς δεν απαιτείται καλώδιο γείωσης.

Εάν το καλώδιο ρεύματος έχει υποστεί ζημιά, πρέπει να το αντικαταστήσετε με ειδικό καλώδιο που διατίθεται από την υπηρεσία εξυπηρέτησης πελατών της DEWALT.

Χρήση προέκτασης

Δεν πρέπει να χρησιμοποιούνται προεκτάσεις εκτός και αν είναι απολύτως απαραίτητο. Χρησιμοποιήστε εγκεκριμένη προέκταση, κατάλληλη για την είσοδο ρεύματος του φορτιστή σας (ανατρέξτε στα **Τεχνικά δεδομένα**). Το ελάχιστο μέγεθος του αγωγού είναι 1 mm², ενώ το μέγιστο μήκος είναι 30 m.

Όταν χρησιμοποιείτε καλώδιο σε ρολό, να ξετυλίγετε πάντοτε το καλώδιο εντελώς.

Συναρμολόγηση και ρύθμιση



ΠΡΟΕΙΔΟΠΟΙΗΣΗ: Πριν από τη συναρμολόγηση και τη ρύθμιση, να αφαιρείτε πάντοτε την μπαταρία. Να απενεργοποιείτε πάντοτε το εργαλείο προτού τοποθετήσετε ή αφαιρέσετε την μπαταρία.



ΠΡΟΕΙΔΟΠΟΙΗΣΗ: Χρησιμοποιείτε μόνο πακέτα μπαταριών και φορτιστές της DEWALT.

Εισαγωγή και αφαίρεση του πακέτου μπαταριών από το ηλεκτρικό εργαλείο (εικ. Α)

1. Εισάγετε το πακέτο μπαταριών (12) στην υποδοχή έως ότου κλειδώσει στη θέση του.
2. Για να αφαιρέσετε το πακέτο μπαταριών, πιέστε τα δύο κουμπιά (13) ταυτόχρονα και τραβήξτε το πακέτο από τη θήκη.

Τοποθέτηση και αφαίρεση λεπίδας πριονιού (Εικ. C)

Αυτό το εξωτερικό σύστημα αλλαγής λεπίδων εξασφαλίζει τη γρήγορη και εύκολη αλλαγή των λεπίδων του πριονιού.

- Ανοίξτε τη βάση λεπίδας (6) ανασύροντας εντελώς την ασφάλεια της λεπίδας (4).
- Εισάγετε τη λεπίδα πριονιού στη βάση λεπίδας (6) κατευθύνοντας το πίσω μέρος της λεπίδας στην αυλάκωση του κυλίνδρου οδήγησης (7).
- Αποδεσμεύστε την ασφάλεια της λεπίδας (4).
- Για να αφαιρέσετε τη λεπίδα, ανασύρετε εντελώς την ασφάλεια της λεπίδας και τραβήξτε τη λεπίδα έξω από τη βάση της.

ΛΕΠΙΔΕΣ ΠΡΙΟΝΙΟΥ

Τύπος λεπίδας	Εφαρμογές
Λεπίδα κοπής με λεπτή οδόντωση	για ομαλή ευθύγραμμη κοπή
Σαγρέ λεπίδα κοπής	για γρήγορη ευθύγραμμη κοπή
Λεπίδα κοπής μετάλλου	για σιδηρούχα και μη σιδηρούχα μέταλλα
Λεπίδα ισόπεδης κοπής ¹	για φινίρισμα κοπής κατά μήκος ενός τοίχου ή άκρου.

¹ Δεν είναι διαθέσιμη σε όλες τις χώρες.

Προαιρετικά, υπάρχει διαθέσιμη ευρεία ποικιλία από ειδικές λεπίδες πριονιού.



ΠΡΟΕΙΔΟΠΟΙΗΣΗ: Επιλέγετε πάντοτε τις λεπίδες σας με μεγάλη προσοχή.

Ρύθμιση της γωνίας πλάγιας κοπής (Εικ. D)

Το προσαρμόσιμο πέδιλο (8) επιτρέπει την κοπή υπό πλάγια γωνία έως και 45° προς τα αριστερά και προς τα δεξιά. Η κλίμακα φαλτσογωνίας διαθέτει προεπιλεγμένες θέσεις στις τιμές 0°, 15°, 30° και 45°.

- Αποδεσμεύστε το μοχλό του πέλδου (10).
- Μετακινήστε το πέδιλο (8) προς τη λεπίδα του πριονιού.
- Κλίνετε το πέδιλο και ορίστε την επιθυμητή γωνία πλάγιας κοπής χρησιμοποιώντας την κλίμακα.
- Συσφίξτε το μοχλό του πέλδου.

Ρύθμιση της διαδρομής του εκκρεμούς (Εικ. A)

Η δυνατότητα ρύθμισης της διαδρομής του εκκρεμούς εγγυάται τέλεια διαδρομή κοπής για διαφορετικά υλικά.

- Μετακινήστε τον επιλογέα (9) στην επιθυμητή θέση, ανατρέχοντας στον παρακάτω πίνακα. Είναι δυνατός ο χειρισμός του επιλογέα και κατά τη διάρκεια της λειτουργίας.

Θέση	Ξύλο	Μέταλλο	Πλαστικά
3	Γρήγορη κοπή	–	PVC
2	Τεμάχια μεγάλου πάχους	–	Υαλόνημα
			Ακρυλικό
1	Κόντρα πλακέ Μοριοσανίδα	Αλουμίνιο Μη σιδηρούχα	–
0	Τεμάχια μικρού πάχους Λεπτή κοπή	Μέταλλο σε φύλλα	–

Ρύθμιση του φυσητήρα πριονιδιών (Εικ. A)

Ο φυσητήρας πριονιδιών οδηγεί ένα ρυθμιζόμενο ρεύμα αέρα στη λεπίδα του πριονιού, προκειμένου να διατηρεί το υπό επεξεργασία τεμάχιο καθαρό από πριονίδια κατά τη διάρκεια της λειτουργίας.

- Ρυθμίστε το φυσητήρα πριονιδιών χρησιμοποιώντας το μοχλό (3).
 - Χαμηλά Για εργασία με μέταλλα, όταν χρησιμοποιείτε ψυκτικά και λιπαντικά καθώς και για χρήση με εξαγωγή σκόνης.
 - Ενδιάμεσα Για εργασία με ξύλο και συναφή υλικά σε χαμηλή ταχύτητα.
 - Υψηλά Για εργασία με ξύλο και συναφή υλικά σε υψηλή ταχύτητα.

Τοποθέτηση του πλαστικού αντιχαρακτικού καλύμματος πέλδου (Εικ. E)

Το αντιχαρακτικό κάλυμμα του πέλδου (17) ελαττώνει την καταστροφή της επιφάνειας (ευαίσθητων) υπό κατεργασία τεμαχίων.

- Κλείστε με κλικ το κάλυμμα επάνω στο πέδιλο, όπως φαίνεται.

Τοποθέτηση και αφαίρεση του αντιχαρακτικού παρεμβλήματος πέδιλου [Εικ. F1, F2]

Το αντιχαρακτικό παρέμβλημα του πέδιλου (18), το οποίο στερεώνεται κοντά στη λεπίδα πριονιού, ελαττώνει τα χαράγματα του υπό κατεργασία τεμαχίου. Το παρέμβλημα μπορεί να τοποθετηθεί τόσο στο πέδιλο όσο και στο κάλυμμα του πέδιλου.

- Κρατήστε το παρέμβλημα (18) με την κατεύθυνση που φαίνεται.
- Για να τοποθετήσετε το παρέμβλημα στο πέδιλο (8):
 - Μετακινήστε τα άκρα (19) στις αυλακώσεις (20).
 - Μετακινήστε το παρέμβλημα πίσω στη θέση του έναντι του πέδιλου.
- Για να τοποθετήσετε το παρέμβλημα στο κάλυμμα (17):
 - Μετακινήστε τα άκρα (19) πίσω από τις ραβδώσεις (21).
 - Ωθήστε το μπροστινό άκρο του παρεμβλήματος προς το κάλυμμα. Το παρέμβλημα ασφαλίσει στη θέση του.
- Για να αφαιρέσετε το αντιχαρακτικό παρέμβλημα του πέδιλου, ακολουθήστε την παραπάνω διαδικασία με την αντίστροφη σειρά.

Εξαγωγή σκόνης (εικ. G)

Ο προσαρμογέας εξαγωγής σκόνης (22) σε συνδυασμό με το στόμιο εξαγωγής σκόνης (23) βοηθάει στην αφαίρεση της σκόνης από την επιφάνεια του υπό κατεργασία τεμαχίου, εφόσον συνδεθεί κατάλληλο σύστημα εξαγωγής σκόνης.

- Τοποθετήστε το στόμιο εξαγωγής σκόνης (23) στο προστατευτικό δακτύλου (5) έως ότου ασφαλίσει στη θέση του με έναν ήχο κλικ.
- Τοποθετήστε τον προσαρμογέα εξαγωγής σκόνης (22) στο εργαλείο, όπως φαίνεται.
- Συνδέστε στον προσαρμογέα τον ελαστικό σωλήνα ενός κατάλληλου συστήματος εξαγωγής σκόνης.



ΠΡΟΕΙΔΟΠΟΙΗΣΗ: Η εισπνοή της σκόνης που δημιουργείται κατά το πριόνισμα ξύλου αποτελεί σοβαρό κίνδυνο για την υγεία. Συνδέετε πάντοτε

ένα σύστημα εξαγωγής σκόνης που να έχει σχεδιαστεί σύμφωνα με τις ισχύουσες οδηγίες, όσον αφορά στην εκπομπή σκόνης.

Κατά προτίμηση, φοράτε μάσκα προστασίας από τη σκόνη.



ΠΡΟΕΙΔΟΠΟΙΗΣΗ: Μην χρησιμοποιείτε σύστημα εξαγωγής σκόνης χωρίς κατάλληλο μηχανισμό προστασίας από σπίντες, όταν πριονίζετε μέταλλο.

Πριν τη λειτουργία

- Βεβαιωθείτε ότι η μπαταρία είναι (πλήρως) φορτισμένη.

ΛΕΙΤΟΥΡΓΙΑ



ΠΡΟΕΙΔΟΠΟΙΗΣΗ: Απενεργοποιείτε το μηχάνημα και αποσυνδέετε την μπαταρία πριν από την τοποθέτηση ή αφαίρεση εξαρτημάτων, πριν τη ρύθμιση και κατά την πραγματοποίηση επισκευών.

Ασφαλίστε το διακόπτη ενεργοποίησης, όταν το εργαλείο δεν χρησιμοποιείται και κατά την αποθήκευση του εργαλείου.



ΠΡΟΕΙΔΟΠΟΙΗΣΗ: Να φοράτε πάντοτε κατάλληλο ατομικό εξοπλισμό προστασίας της ακοής. Κάτω από ορισμένες συνθήκες και για ορισμένη διάρκεια χρήσης, ο θόρυβος που προέρχεται από αυτό το προϊόν μπορεί να συμβάλει στην απώλεια της ακοής.

Οδηγίες χρήσης



ΠΡΟΕΙΔΟΠΟΙΗΣΗ:

- Να τηρείτε πάντοτε τις οδηγίες ασφαλείας και τις ισχύουσες ρυθμίσεις.
- Βεβαιωθείτε ότι το υπό κατεργασία τεμάχιο έχει ασφαλίσει σωστά. Αφαιρείτε τυχόν καρφιά, βίδες και άλλου είδους συνδετήρες που μπορεί να καταστρέψουν τη λεπίδα.
- Βεβαιωθείτε ότι υπάρχει επαρκής χώρος για τη λεπίδα στην κάτω πλευρά του υπό κατεργασία τεμαχίου. Μην κόβετε υλικά με πάχος μεγαλύτερο από το μέγιστο βάθος κοπής.
- Χρησιμοποιείτε μόνο αιχμηρές λεπίδες πριονιού. Λεπίδες με ρωγμές ή κάμψη πρέπει να αφαιρούνται αμέσως.

ΕΛΛΗΝΙΚΑ

- Μην χρησιμοποιείτε το εργαλείο για το πριόνισμα σωλήνων ή αγωγών.
- Ποτέ μη θέτετε το εργαλείο σε λειτουργία χωρίς να υπάρχει τοποθετημένη λεπίδα πριονιού.
- Για βέλτιστα αποτελέσματα, μετακινείτε το εργαλείο ομαλά και σταθερά επάνω στο υπό κατεργασία τεμάχιο. Μην ασκείτε πλευρική πίεση στη λεπίδα πριονιού. Διατηρείτε το πέδιλο επίπεδο επάνω στο υπό κατεργασία τεμάχιο. Όταν πριονίζετε καμπύλες, κύκλους ή άλλα στρογγυλά σχήματα, ωθείτε το εργαλείο απαλά προς τα εμπρός.
- Περιμένετε έως ότου το εργαλείο σταματήσει εντελώς, προτού αφαιρέσετε τη λεπίδα πριονιού από το υπό κατεργασία τεμάχιο. Μετά το πριόνισμα, η λεπίδα ενδέχεται να είναι ιδιαίτερα θερμή. Μην την αγγίζετε.

Κατάλληλη θέση χεριών (εικ. Α, Η)



ΠΡΟΕΙΔΟΠΟΙΗΣΗ: Για να ελαττώσετε τον κίνδυνο προσωπικού τραυματισμού, να χρησιμοποιείτε **ΠΑΝΤΟΤΕ** την κατάλληλη θέση των χεριών, όπως φαίνεται.



ΠΡΟΕΙΔΟΠΟΙΗΣΗ: Για να ελαττώσετε τον κίνδυνο προσωπικού τραυματισμού, **ΠΑΝΤΟΤΕ** να κρατάτε καλά το εργαλείο για να είστε προετοιμασμένοι σε περίπτωση ξαφνικής αντίδρασης.

Κατάλληλη θέση των χεριών σημαίνει το ένα χέρι στην επάνω λαβή (24) και το άλλο χέρι στην κύρια λαβή (11).

Ενεργοποίηση και απενεργοποίηση (εικ. Ι)

Για λόγους ασφαλείας, το παρόν εργαλείο είναι εξοπλισμένο με κλειδωμα ασφαλείας.

- Για να ξεκλειδώσετε το εργαλείο, αποδεσμεύστε το κλειδωμα ασφαλείας (2).
- Για να θέσετε το εργαλείο σε λειτουργία, πιάστε το διακόπτη μεταβολής ταχύτητας (1). Η πίεση που ασκείται στο διακόπτη μεταβολής ταχύτητας καθορίζει την ταχύτητα του εργαλείου.
- Για να σταματήσετε το εργαλείο, αφήστε το διακόπτη.
- Για να κλειδώσετε το εργαλείο στη θέση απενεργοποίησης, ενεργοποιήστε το κλειδωμα ασφαλείας.



ΠΡΟΕΙΔΟΠΟΙΗΣΗ: Μετά τη χρήση του εργαλείου για παρατεταμένο χρονικό διάστημα με ρυθμίσεις χαμηλής ταχύτητας, λειτουργήστε το επί περίπου 3 λεπτά στη μέγιστη ταχύτητα χωρίς φορτίο.

Πριόνισμα ξύλου

- Εάν είναι απαραίτητο, χαράξτε μια γραμμική κοπή.
- Θέστε το εργαλείο σε λειτουργία.
- Κρατήστε το εργαλείο επάνω στο υπό κατεργασία τεμάχιο και ακολουθήστε τη γραμμή.
- Για πριόνισμα παράλληλα προς την ακμή του υπό κατεργασία τεμαχίου, τοποθετήστε τον παράλληλο οδηγό και κατευθύνετε τη σέγα κατά μήκος του υπό κατεργασία τεμαχίου, όπως φαίνεται στην εικόνα J.

Πριόνισμα ξύλου χρησιμοποιώντας οπή-οδηγό

- Εάν είναι απαραίτητο, χαράξτε μια γραμμική κοπή.
- Ανοίξτε με το δράπανο μια οπή (διαμέτρου τουλάχιστον 12 mm) και εισάγετε τη λεπίδα πριονιού.
- Θέστε το εργαλείο σε λειτουργία.
- Ακολουθήστε τη γραμμή.
- Για τέλεια κοπή στρογγυλών σχημάτων, τοποθετήστε την μπάρα φραγής και ρυθμίστε στην απαιτούμενη ακτίνα εικόνα K.

Πριόνισμα έως ένα προεξέχον άκρο (Εικ. L)

- Χρησιμοποιώντας μια συμβατική λεπίδα, κόψτε έως το προεξέχον άκρο.
- Κάντε το φινίρισμα της κοπής χρησιμοποιώντας μια λεπίδα ισόπεδης κοπής.



Εξαγωγή σκόνης (εικ. G)

- Όταν το εργαλείο χρησιμοποιείται σε εσωτερικό χώρο για παρατεταμένα χρονικά διαστήματα, χρησιμοποιείτε κατάλληλο σύστημα εξαγωγής σκόνης που να έχει σχεδιαστεί σύμφωνα με τις ισχύουσες Οδηγίες που αφορούν στην εκπομπή σκόνης.

Πριόνισμα μετάλλου

- Τοποθετήστε κατάλληλη λεπίδα πριονιού.
- Προχωρήστε όπως περιγράφεται παραπάνω.



ΠΡΟΣΟΧΗ: Χρησιμοποιείτε λιπαντικό ψύξης (λάδι εργασιών κοπής) για να αποτρέψετε την υπερθέρμανση της λεπίδας του πριονιού ή του υπό καταργασία τεμαχίου.

ΣΥΝΤΗΡΗΣΗ

Το ηλεκτρικό εργαλείο της DEWALT έχει σχεδιαστεί για μακρόχρονη λειτουργία με ελάχιστη συντήρηση. Η συνεχής ικανοποιητική λειτουργία εξαρτάται από την κατάλληλη φροντίδα του εργαλείου και τον τακτικό καθαρισμό του.



ΠΡΟΕΙΔΟΠΟΙΗΣΗ: Για τη μείωση κινδύνου προσωπικού τραυματισμού, απενεργοποιήστε το εργαλείο και αφαιρέστε το σετ μπαταριών προτού προβείτε σε οποιεσδήποτε ρυθμίσεις ή αφαιρέσετε/εγκαταστήσετε παρελκόμενα ή εξαρτήματα. Τυχόν απροσδόκητη εκκίνηση ενδέχεται να προκαλέσει τραυματισμό.

Ο φορτιστής δεν μπορεί να επισκευαστεί από το χρήστη. Δεν υπάρχουν εξαρτήματα εντός του φορτιστή που μπορεί να συντηρηθούν ή επισκευαστούν από το χρήστη.



Λίπανση

ΛΙΠΑΝΣΗ ΤΟΥ ΚΥΛΙΝΔΡΟΥ ΟΔΗΓΗΣΗΣ [ΕΙΚ. C]

- Εφαρμόζετε μία σταγόνα λαδιού στον κύλινδρο οδήγησης (7) σε τακτικά χρονικά διαστήματα, για να αποτρέπονται οι εμπλοκές.



Καθαρισμός



ΠΡΟΕΙΔΟΠΟΙΗΣΗ: Φυσηξτε με ξηρό αέρα και αφαιρέστε οποιαδήποτε ακαθαρσία και σκόνη από το κύριο περίβλημα, όποτε παρατηρείτε ακαθαρσία ή σκόνη μέσα και γύρω από τους αεραγωγούς. Φοράτε εγκεκριμένα προστατευτικά γυαλιά και εγκεκριμένη μάσκα σκόνης, όταν πραγματοποιείτε αυτή τη διαδικασία.



ΠΡΟΕΙΔΟΠΟΙΗΣΗ: Μη χρησιμοποιείτε ποτέ διαλύτες ή άλλα ισχυρά χημικά για τον καθαρισμό των μη μεταλλικών τμημάτων του εργαλείου. Αυτά τα χημικά μπορεί να αποδυναμώσουν τα υλικά που χρησιμοποιούνται σ' αυτά τα εξαρτήματα. Χρησιμοποιήστε ένα πανάκι βρεγμένο μόνο με νερό και ήπιο σαπούνι. Μην αφήνετε ποτέ οποιοδήποτε υγρό μέσα στο εργαλείο. Μη βυθίζετε ποτέ οποιοδήποτε τμήμα του εργαλείου σε υγρό.

ΟΔΗΓΙΕΣ ΚΑΘΑΡΙΣΜΟΥ ΤΟΥ ΦΟΡΤΙΣΤΗ



ΠΡΟΕΙΔΟΠΟΙΗΣΗ: Κίνδυνος ηλεκτροπληξίας. Αποσυνδέστε το φορτιστή από την πρίζα, προτού τον καθαρίσετε. Τυχόν ακαθαρσίες και γράσο μπορούν να απομακρυνθούν από το εξωτερικό τμήμα ενός φορτιστή χρησιμοποιώντας ένα πανί ή μια μαλακή, όχι μεταλλική βούρτσα. Μη χρησιμοποιείτε νερό ή οποιαδήποτε διαλύματα καθαρισμού.

Προαιρετικά παρελκόμενα.



ΠΡΟΕΙΔΟΠΟΙΗΣΗ: Ορισμένα παρελκόμενα, εκτός απ' αυτά που διατίθενται από την DEWALT, δεν έχουν δοκιμαστεί μ' αυτό το προϊόν. Η χρήση αυτών των παρελκομένων με το παρόν εργαλείο μπορεί να είναι επικίνδυνη. Για τη μείωση του κινδύνου τραυματισμού, πρέπει να χρησιμοποιείτε μόνο τα συνιστώμενα από τη DEWALT, παρελκόμενα μ' αυτό το προϊόν.

Συμβουλευτείτε τον αντιπρόσωπό σας για περισσότερες λεπτομέρειες όσον αφορά τα κατάλληλα παρελκόμενα.

ΕΛΛΗΝΙΚΑ

Περιλαμβάνονται τα εξής:

- DE3241 Παράλληλος οδηγός
- DE3242 Ράβδος περιορισμού κίνησης
- 581281-00 Προσαρμογέας εξαγωγής σκόνης
- 581239-01 Σωλήνας εξαγωγής σκόνης
- 402140-00 Αντιθραυστικό ένθεμα πέλδου
- 581268-00 Αντιχαρακτικό κάλυμμα πέλδου

Διατίθενται οι ακόλουθες λεπίδες αντικατάστασης:

- DT2209 Λεπίδα κοπής καθαρού ξύλου
- DT2213 Λεπίδα γρήγορης κοπής ξύλου
- DT2160 Λεπίδα κοπής μετάλλου
- DT2074 Λεπίδα ισοεπίπεδης κοπής*

*Δεν είναι διαθέσιμη σε όλες τις χώρες

Για την προστασία του περιβάλλοντος



Ξεχωριστή συλλογή. Αυτό το προϊόν δεν πρέπει να απορρίπτεται μαζί με τα συνήθη οικιακά απορρίμματα.

Εάν διαπιστώσετε κάποια μέρα ότι το προϊόν σας της DEWALT χρειάζεται αντικατάσταση, ή εάν δεν το χρειάζεστε πια, μην το απορρίψετε μαζί με τα οικιακά απορρίμματα. Τοποθετήστε αυτό το προϊόν σε ειδικό κάδο για ξεχωριστή συλλογή.



Η ξεχωριστή συλλογή χρησιμοποιημένων προϊόντων και συσκευασιών επιτρέπει την ανακύκλωση και επαναχρησιμοποίηση των υλικών. Η επαναληπτική χρήση των ανακυκλωμένων υλικών βοηθά στην αποφυγή της μόλυνσης του περιβάλλοντος και μειώνει τη ζήτηση πρώτων υλών.

Οι τοπικοί κανονισμοί μπορεί να προβλέπουν την ξεχωριστή συλλογή ηλεκτρικών προϊόντων από τα νοικοκυριά σε δημοτικά κέντρα συλλογής απορριμμάτων, ή από τον αντιπρόσωπο όταν αγοράζετε ένα νέο προϊόν.

Η DEWALT διαθέτει εγκατάσταση για τη συλλογή και ανακύκλωση των προϊόντων DEWALT όταν φτάσουν στο τέλος του ωφέλιμου χρόνου ζωής τους. Για να εκμεταλλευτείτε αυτή την υπηρεσία, παρακαλούμε επιστρέψτε το προϊόν σας σε οποιονδήποτε αντιπρόσωπο συντήρησης ο οποίος θα το συλλέξει εκ μέρους σας.

Μπορείτε να βρείτε τη διεύθυνση του πλησιέστερου εξουσιοδοτημένου αντιπροσώπου συντήρησης μέσω επικοινωνίας με το τοπικό σας γραφείο της DEWALT στη διεύθυνση που αναφέρεται στο παρόν εγχειρίδιο. Εναλλακτικά, μπορείτε να βρείτε κατάλογο εξουσιοδοτημένων αντιπροσώπων συντήρησης της DEWALT, καθώς και πλήρεις λεπτομέρειες για την εξυπηρέτηση μετά την πώληση και πληροφορίες υπευθύνων στο διαδίκτυο, στη διεύθυνση www.2helpU.com.



Επαναφορτιζόμενη μπαταρία

Η μπαταρία μεγάλης διάρκειας λειτουργίας πρέπει να επαναφορτίζεται, όταν αδυνατεί πλέον να παράγει επαρκή ισχύ για εργασίες, οι οποίες πραγματοποιούνταν εύκολα στο παρελθόν. Στο τέλος της ωφέλιμης διάρκειας ζωής της, απορρίψτε της με τρόπο που σέβεται το περιβάλλον:

- Εξαντλήστε τη μπαταρία λειτουργώντας το εργαλείο, κατόπιν αφαιρέστε την από το εργαλείο.
- Οι κυψέλες Li-Ion, NiCd και NiMH είναι ανακυκλώσιμες. Προσκομίστε τις στον τοπικό σας αντιπρόσωπο ή σε τοπικό κέντρο ανακύκλωσης. Οι μπαταρίες που έχουν συλλεχθεί θα ανακυκλωθούν ή θα απορριφθούν με τον κατάλληλο τρόπο.

ΕΓΓΥΗΣΗ

DEWALT έχει εμπιστοσύνη στην ποιότητα των προϊόντων της και προσφέρει μια εξαιρετική εγγύηση για επαγγελματίες χρήστες του προϊόντος. Η παρούσα δήλωση εγγύησης είναι επιπλέον των συμβατικών δικαιωμάτων σας ως επαγγελματία χρήστη ή των απορροδόντων από τη νομοθεσία δικαιωμάτων σας ως ιδιώτη, μη επαγγελματία χρήστη και δεν τα παραβιάζει με κανέναν τρόπο. Η εγγύηση ισχύει εντός της επικράτειας των χωρών μελών της Ευρωπαϊκής Ένωσης και της Ευρωπαϊκής Ζώνης Ελεύθερων Συναλλαγών.

• 30 ΗΜΕΡΩΝ ΕΓΓΥΗΣΗ ΙΚΑΝΟΠΟΙΗΤΙΚΗΣ ΑΠΟΔΟΣΗΣ •

Αν δεν είστε πλήρως ικανοποιημένοι με την απόδοση του εργαλείου σας DEWALT, απλά επιστρέψτε το εντός 30 ημερών, πλήρες με όλα τα αρχικά του μέρη, όπως το αγοράσατε, στο σημείο αγοράς, για πλήρη επιστροφή χρημάτων ή ανταλλαγή. Το προϊόν θα πρέπει να έχει υποβληθεί σε εύλογη φθορά λόγω συνήθους χρήσης και πρέπει να παρουσιαστεί απόδειξη αγοράς.

• ΕΝΟΣ ΕΤΟΥΣ ΣΥΜΒΟΛΑΙΟ ΔΩΡΕΑΝ ΣΕΡΒΙΣ •

Αν χρειάζεστε συντήρηση ή σέρβις του εργαλείου σας DEWALT εντός 12 μηνών από την αγορά του, δικαιούστε ένα σέρβις χωρίς χρέωση. Αυτό θα λάβει χώρα χωρίς χρέωση σε εξουσιοδοτημένο αντιπρόσωπο επισκευών της DEWALT. Θα πρέπει να παρουσιαστεί απόδειξη αγοράς. Περιλαμβάνει εργασία. Δεν περιλαμβάνει αξεσουάρ και ανταλλακτικά εκτός αν η βλάβη τους εμπήκει στην εγγύηση.

• ΕΝΟΣ ΕΤΟΥΣ ΠΛΗΡΗΣ ΕΓΓΥΗΣΗ •

Αν εντός 12 μηνών από την ημερομηνία αγοράς η συσκευή σας DEWALT καταστεί ελαττωματική λόγω ελαττώματος στα υλικά ή την εργασία, η DEWALT εγγυάται ότι θα αντικαταστήσει όλα τα ελαττωματικά εξαρτήματα χωρίς χρέωση ή – κατ' επιλογή μας – θα αντικαταστήσει τη μονάδα χωρίς χρέωση εφόσον:

- Το προϊόν δεν έχει τύχει κακής μεταχείρισης

- Το προϊόν έχει υποβληθεί σε εύλογη φθορά λόγω συνήθους χρήσης
- Δεν έχουν επιχειρηθεί επισκευές από μη εξουσιοδοτημένα άτομα
- Έχει παρουσιαστεί απόδειξη αγοράς
- Το προϊόν επιστρέφεται πλήρες με όλα τα αρχικά μέρη του

Αν επιθυμείτε να υποβάλετε μία αξίωση επί της εγγύησης, απευθυνθείτε στον πωλητή σας ή ελέγξτε τη θέση του πλησιέστερου εξουσιοδοτημένου αντιπροσώπου επισκευών της DEWALT στον κατάλογο της DEWALT ή απευθυνθείτε στο τοπικό σας γραφείο της DEWALT στη διεύθυνση που αναφέρεται στο παρόν εγχειρίδιο. Λίστα των εξουσιοδοτημένων αντιπροσώπων επισκευών της DEWALT και πλήρη στοιχεία για την υποστήριξή μας μετά την πώληση διατίθενται στο Διαδίκτυο στη διεύθυνση: www.2helpU.com.





Belgique et Luxembourg België en Luxemburg	Black & Decker - DEWALT Nieuwlandlaan 7, IZ Aarschot B156 B-3200 Aarschot	Dutch Tel: 32 70 220 063 French Tel: 32 70 220 062	Fax: 32 70 225 585 32 70 222 441 www.dewalt.be
Danmark	DEWALT Sluseholmen 2-4 2450 København SV		Tlf: 70201511 Fax: 70224910 www.dewalt.dk
Deutschland	DEWALT Richard Klingner Str. 11 65510 Idstein		Tel: 06126-21-1 Fax: 06126-21-2770 www.dewalt.de
Ελλάς	Black & Decker (Ελλάς) A.E. Στράβωνος 7 & Βουλιαγμένης 159 Γλυφάδα 16674, Αθήνα	Τηλ: 30 210 8981-616 Service: 30 210 8981-616 Φαξ: 30 210 8983-570	www.dewalt.gr
España	DEWALT Parque de Negocios "Mas Blau" Edificio Muntadas, c/Bergadá, 1, Of. A6 08820 El Prat de Llobregat (Barcelona)		Tel: 934 797 400 Fax: 934 797 419 www.dewalt.es
France	DEWALT 5, allée des hêtres BP 30084, 69579 Limonest Cedex		Tel: 04 72 20 39 20 Fax: 04 72 20 39 00 www.dewalt.fr
Schweiz Suisse Svizzera	DEWALT In der Luberzen 42 8902 Urdorf		Tel: 044 - 755 60 70 Fax: 044 - 730 70 67 www.dewalt.ch
Ireland	DEWALT Calpe House Rock Hill Black Rock, Co. Dublin		Tel: 00353-2781800 Fax: 00353-2781811 www.dewalt.ie
Italia	DEWALT c/o Energypark Building 03 sud, Via Monza 7/A, 20871 Vimercate (MB), IT		Tel: 800-014353 Fax: 39 039 9590 317 www.dewalt.it
Nederlands	Black & Decker - DEWALT Joulehof 12 4600 AB Bergen Op Zoom		Tel: 31 164 283 063 Fax: 31 164 283 200 www.dewalt.nl
Norge	DEWALT Postboks 4613, Nydalen 0405 Oslo		Tel: 45 25 13 00 Fax: 45 25 08 00 www.dewalt.no
Österreich	DEWALT Werkzeug Vertriebsges m.b.H Oberlaaerstrasse 248 A-1230 Wien		Tel: 01 - 66116 - 0 Fax: 01 - 66116 - 14 www.dewalt.at
Portugal	DEWALT Centro de Escritórios de Sintra Avenida Almirante Gago Coutinho, 132/134, Edifício 142710-418 Sintra 2710-418 Lisboa		Tel: 214 66 75 00 Fax: 214 66 75 75 www.dewalt.pt
Suomi	DEWALT Tekniikantie 12 02150 Espoo, Finland		Puh: 010 400 430 Faksi: 0800 411 340 www.dewalt.fi
Sverige	DEWALT Box 94 431 22 Mölndal		Tel: 031 68 61 00 Fax: 031 68 60 08 www.dewalt.se
Türkiye	KALE Hirdavat ve Makina A.Ş. Defterdar Mah. Savaklar Cad. No:15 Edirnekapı / Eyüp / İSTANBUL 34050 TÜRKİYE		Tel: 0212 533 52 55 Faks: 0212 533 10 05 www.dewalt.com.tr
United Kingdom	DEWALT 210 Bath Road; Slough, Berks SL1 3YD	Tel: 01753-56 70 55 Fax: 01753-57 21 12	www.dewalt.co.uk
Middle East Africa	DEWALT P.O. Box - 17164, Jebel Ali (South Zone), Dubai, UAE		Tel: 971 4 8863030 Fax: 971 4 8863333 www.dewalt.ae