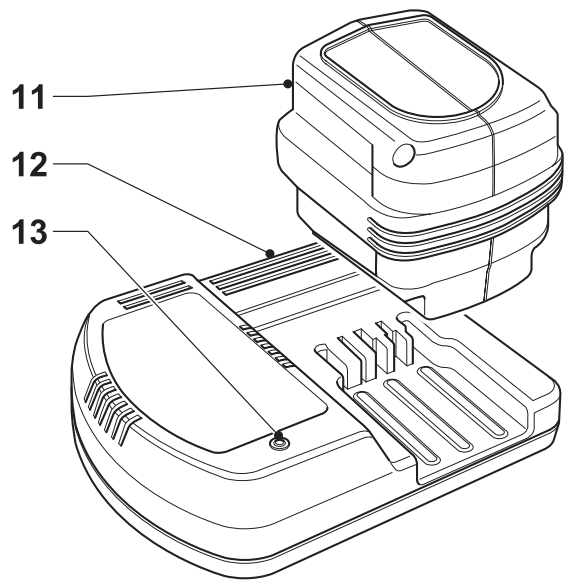
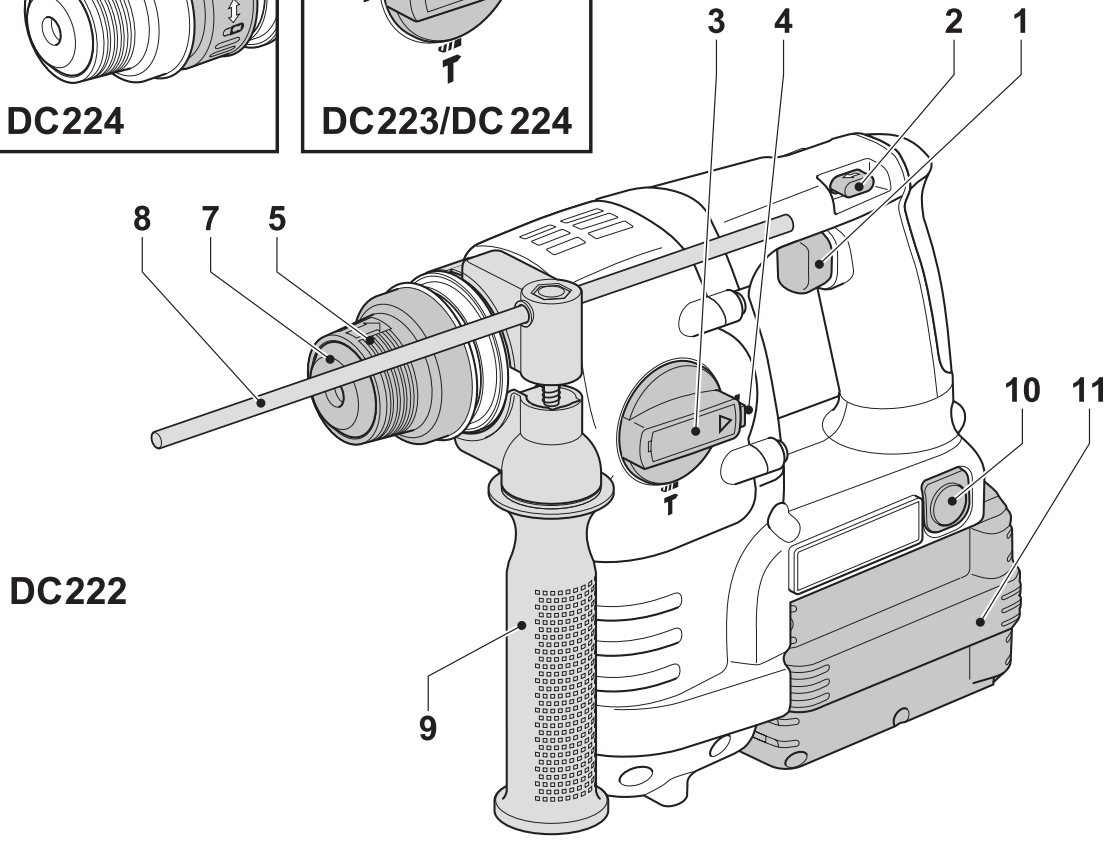
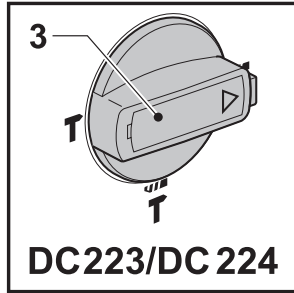
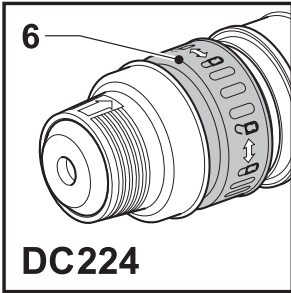

DEWALT

555777-12 CZ

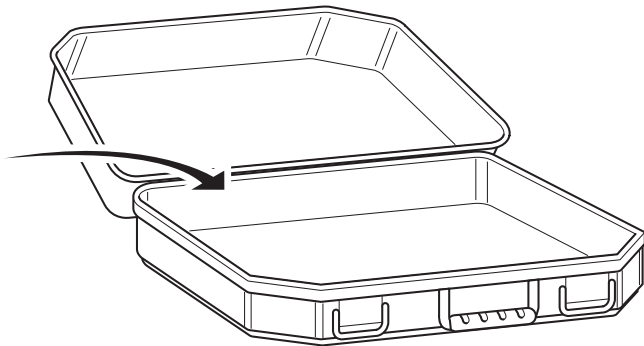
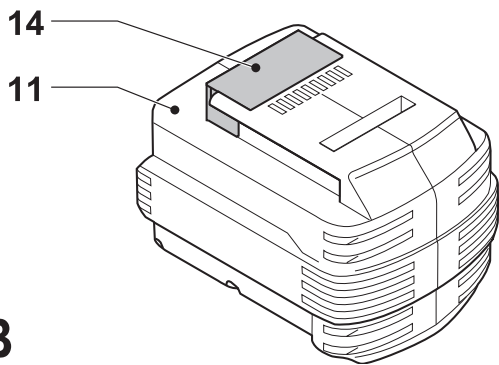
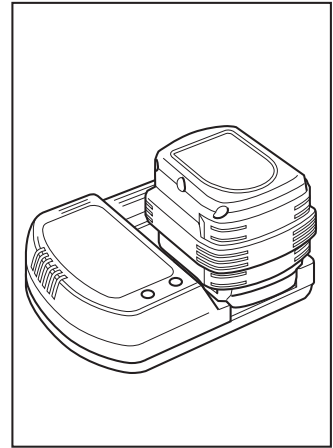
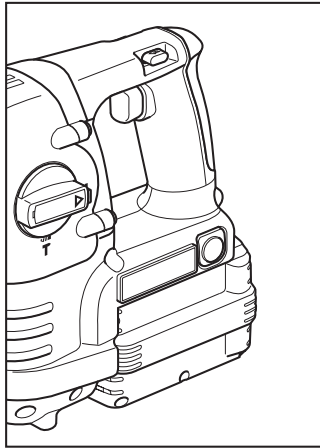
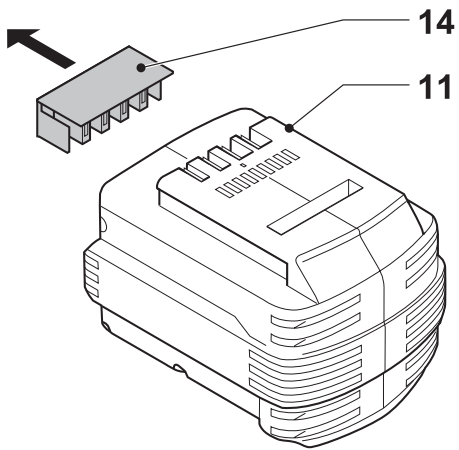
DC222

DC223

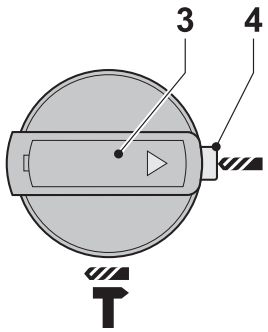
DC224



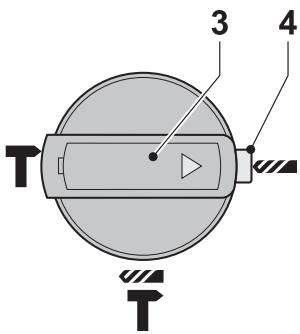
A



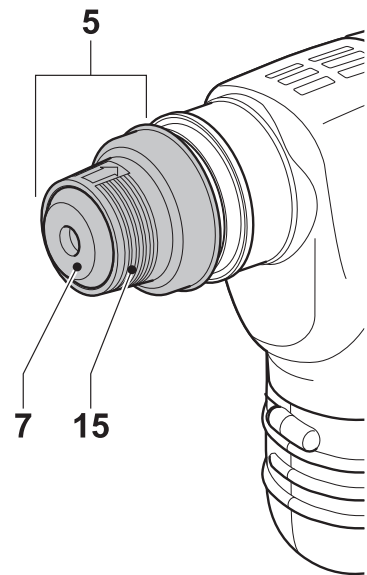
B



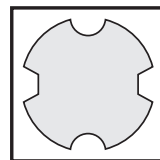
C1

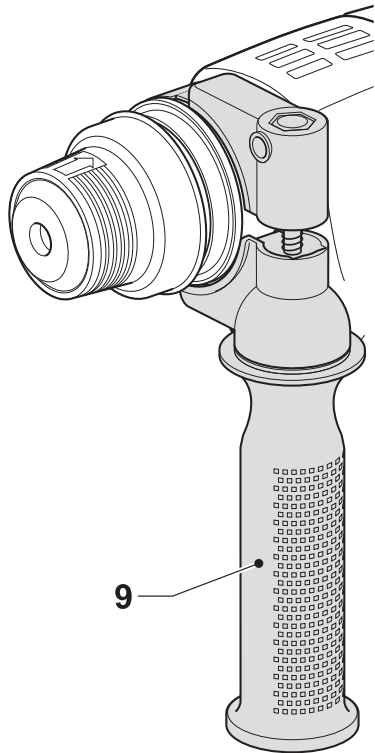


C2

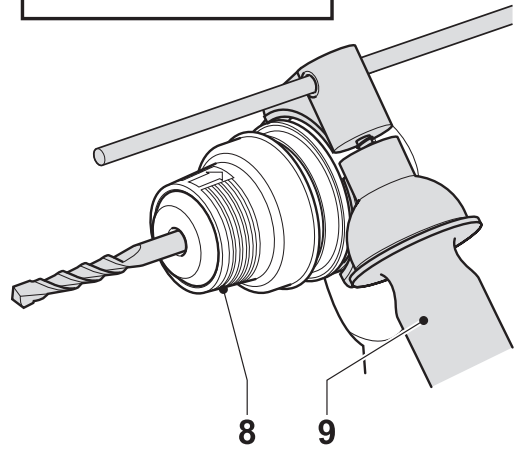
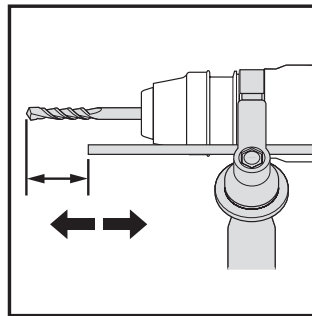


D

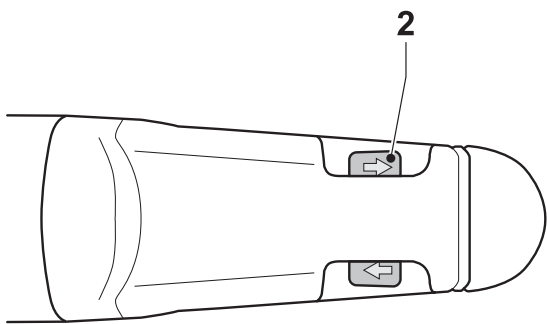




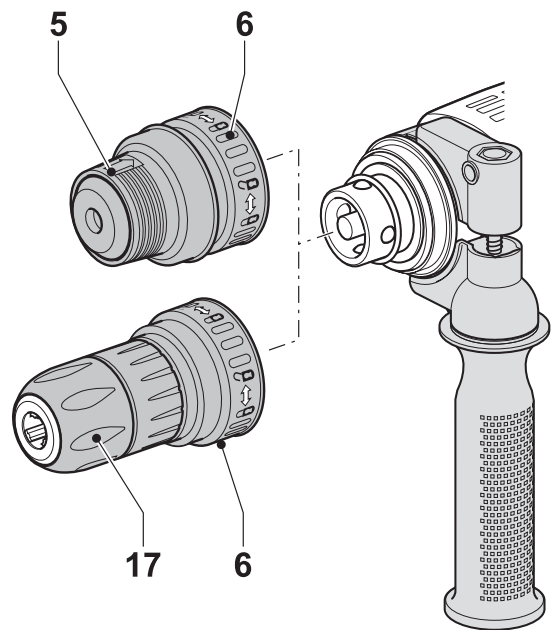
E



F



G



H

AKUMULÁTOROVÉ VRTACÍ KLADIVO

DC222/DC223/DC224

Blahopřejeme Vám!

Zvolili jste si náradí společnosti DEWALT. Roky zkušeností, důkladný vývoj výrobků a inovace vytvořily ze společnosti DEWALT jednoho z nejspolehlivějších partnerů pro uživatele profesionálního elektrického náradí.

Technické údaje

		DC222	DC223	DC224
Napětí	V_{DC}	24	24	24
Otáčky naprázdno	min^{-1}	0 - 1100	0 - 1100	0 - 1100
Otáčky při zátěži	min^{-1}	0 - 800	0 - 800	0 - 800
Energie rázu	J	2,1	2,1	2,1
Max. průměr otvoru při vrtání do oceli/dřeva/betonu	mm	13/30/24	13/30/24	13/30/24
Držák nástrojů		SDS-plus®	SDS-plus®	SDS-plus®
Průměr límce	mm	54	54	54
Hmotnost (bez bateriového bloku)	kg	2,3	2,4	2,7

Bateriový blok		DE0241	DE0243
Typ baterie		NiMH	NiCd
Napětí	V	24	24
Kapacita	Ah	3,0	2,0
Hmotnost	kg	1,4	1,4

Nabíječka		DE0246
Typ baterie		NiCd/NiMH
Napětí sítě	V_{AC}	230
Přibližná doba nabíjení	min	60/70
Hmotnost	kg	0,6

Pojistky:

230 V náradí 10 A v napájecí síti

V tomto návodu jsou použity následující symboly:



Upozorňuje na riziko osobního poranění, zkrácení životnosti náradí nebo jeho poškození v případě nedodržení pokynů uvedených v tomto návodu.



Upozorňuje na riziko úrazu způsobeného elektrickým proudem.

Obsah balení

Balení obsahuje:

- 1 Akumulátorové vrtací kladivo
- 1 Postranní rukojeť

- 1 Stavitelná hloubková zarážka
- 1 Kufřík (pouze u modelu K)
- 2 Bateriové bloky (pouze u modelu K)
- 1 Kufřík (pouze u modelu K)
- 1 Rychloupínací sklíčidlo (DC224)
- 1 Návod k použití
- 1 Výkresovou dokumentaci
- Zkontrolujte, zda během přepravy nedošlo k poškození náradí, jeho částí nebo příslušenství.
- Před zahájením pracovních operací věnujte dostatek času pečlivému pročení a pochopení tohoto návodu.

Popis (obr. A)

Vaše akumulátorové vrtací kladivo DC222 je určeno k profesionálnímu vrtání, vrtání s přiklepem a šroubování.

Vaše akumulátorové vrtací kladivo DC223/DC224 je určeno k profesionálnímu vrtání, vrtání s přiklepem a šroubování, zrovna tak jako k lehkému sekání.

- 1 Spínač s regulací otáček
- 2 Přepínač chodu vpřed/vzad
- 3 Volič režimů
- 4 Bezpečnostní zámek
- 5 Držák nástrojů
- 6 Zajišťovací límeček
- 7 Prachový kryt
- 8 Stavitelná hloubková zarážka
- 9 Postranní rukojeť
- 10 Uvolňovací tlačítka
- 11 Bateriový blok

Nabíječka

Vaše nabíječka DE0246 umožňuje nabíjet bateriové bloky DEWALT NiCd a NiMH s napětím 24 V.

- 11 Bateriový blok
- 12 Nabíječka
- 13 Indikátor nabíjení (červený)

Spojka s ochranou před přetížením

V případě zaseknutí vrtáku je pohon hřídele vrtáčky přerušena. S ohledem na výsledné síly vždy držte nářadí oběma rukama a zaujměte pevný postoj.

Mechanismus brzdy

Po uvolnění stisku spínače s regulací otáček je otáčení hřídele okamžitě zastaveno.

Aktivní ochrana před vibracemi

Aktivní ovládání vibrací neutralizuje vibrace zpětného rázu mechanismu kladiva. Snížení vibrací přenášených na paže umožňuje pohodlnější obsluhu nářadí po delší dobu a prodlužuje také životnost zařízení.

Pokud je v provozu, vibrační síly jsou pomocí pružinového mechanismu vyrovnány. Tento tlumící účinek lze pocítit, pokud je na nářadí vyvíjen tlak. Ujistěte se, zda je pružina v záběru, ale ne příliš natěsno. Mechanismu musí být umožněno „plavat“.

Elektrická bezpečnost

Elektromotor byl zkonstruován pouze pro jedno napětí. Vždy zkontrolujte, zda napětí bateriového bloku odpovídá napětí na výkonovém štítku nářadí. Ujistěte se, zdali hodnota napětí vaší nabíječky odpovídá hodnotě napětí vaší zásuvky ve zdi.



Vaše nářadí DEWALT je chráněno dvojitou izolací v souladu s normou EN 60745.

Použití prodlužovacího kabelu

Pokud to není nezbytně nutné, prodlužovací kabel nepoužívejte. Používejte schválený prodlužovací kabel vhodný pro vaši nabíječku (viz technické údaje). Minimální průřez vodiče je 1 mm²; maximální délka je 30 m.

Montáž a seřízení



- Před prováděním montáže a seřízení vždy vyjměte bateriový blok.
- Před vložením nebo vyjmutím baterie nářadí vždy vypněte.
- Před použitím nářadí se přesvědčte, zda je bateriový blok řádně nasazen.



Používejte pouze bateriové bloky a nabíječky DEWALT.

Bateriový blok (obr. A & B)

Nabíjení bateriového bloku (obr. A)

Předtím, než započnete nabíjet bateriový blok zkontrolujte napětí v zásuvce. Pokud je zásuvka pod proudem ale bateriový blok nelze nabít, předejte vaši nabíječku autorizovanému servisnímu zástupci společnosti DEWALT. Během nabíjení může docházet k zahřívání nabíječky i bateriového bloku. Tento jev je obvyklý a neznačí žádnou závadu.



Bateriový blok nenabíjejte, pokud bude teplota okolí < 4°C nebo > 40°C. Doporučená teplota pro nabíjení: přibližně 24°C.

- Bateriový blok (11) nabijete tak, že je vložíte do nabíječky (12) způsobem znázorněným na obrázku a nabíječku zapnete. Ujistěte se, zda je baterie do nabíječky řádně dosazena. Červený indikátor nabíjení (13) začne blikat. Po přibližně 1 hodině indikátor

blikat přestane a zůstane trvale svítit. Bateriový blok je nyní plně nabitý.

- Pokud se během nabíjení objeví potíže, červený indikátor nabíjení počne rychle blikat. Bateriový blok vyjměte a znovu vložte, nebo zkuste použít jiný bateriový blok. Pokud i jiný bateriový blok nebude možné nabíjet, nechejte nabíječku otestovat u autorizovaného servisního zástupce DEWALT.

Automatické oživení



Režim automatického oživení provede vyrovnání jednotlivých článků bateriového bloku podle jejich maximální kapacity. Oživení bateriového bloku by mělo být provedeno přes noc po každých 10 cyklech vybití a nabití bateriového bloku, nebo v případě že výdrž bateriového bloku začne klesat.

- Oživení bateriového bloku provedete tak, že jej obvyklým způsobem vložíte do nabíječky. Červený indikátor začne blikat a nabíjecí cyklus je spuštěn.
- Po skončení nabíjecího cyklu trvajících 1 hodinu začne indikátor trvale svítit. Bateriový blok je nyní zcela nabit a je možné jej použít.
- Pokud ponecháme baterii v nabíječce po této 1 hodině počátečního nabíjení, nabíječka automaticky spustí režim oživení. Tento režim trvá dalších 8 hodin, avšak baterie můžeme kdykoliv v průběhu oživovacího režimu vyjmout.

Nasazení a sejmutí bateriového bloku (obr. A)

- Nasuňte bateriový blok do jeho lůžka v nářadí a zatlačte na něj tak, aby došlo k jeho zakliknutí ve správné poloze. Možná bude třeba vyvinout větší sílu k zaskočení pružinového mechanismu.
- Chcete-li bateriový blok vyjmout, stiskněte dvě uvolňovací tlačítka (11) současně. Pružinový mechanismus vysune bateriový blok z nářadí ven.

Doporučujeme bateriový blok ihned po vyjmutí z nářadí vložit do nabíječky.

Krytka baterie (obr. B)

Ochranná krytka slouží k ochraně kontaktů odpojené baterie. Pokud by nebyla nasazena, mohlo by dojít ke zkratování kontaktů kovovými

předměty a tím i k poškození baterie či vzniku požáru.

- Před vložením bateriového bloku (11) do nabíječky nebo do nářadí z něj odstraňte ochrannou krytku (14).
- Po vytažení baterie z nabíječky nebo z nářadí nasadte na kontakty ihned ochrannou krytku.



Před uložením nebo před přenášením odpojeného bateriového bloku se ujistěte, zda má nasazenu ochrannou krytku.

AIR COOLED

K rychlému ochlazení bateriových bloků je nabíječka vybavena vnitřním ventilátorem. Podle potřeby bude tento ventilátor automaticky zapnut. Ventilátor bude také periodicky spínán, i když v nabíječce nebude vložen žádný bateriový blok, aby došlo k odstranění zachycených nečistot ze štěrbin ventilátoru.



Při připojování k nabíječce používejte vždy ochranné brýle.

Prodleva Zahřátý/Studený bateriový blok

Pokud nabíječka detekuje, že je baterie příliš zahřátá nebo studená, automaticky spustí funkci Prodleva zahřátého / studeného bateriového bloku a pozastaví proces nabíjení do doby, než bateriový blok dosáhne přiměřené teploty. Poté bude nabíječka automaticky pokračovat v nabíjení. Tato funkce zajistí maximální životnost baterie. V režimu prodlevy Zahřátého/Studeného bloku červený indikátor bliká střídavě dlouze pak krátce.

Volba pracovního režimu (obr. C1 & C2)

DC222 (obr. C1)

Nářadí je možné používat v následujících pracovních režimech:



Vrtání bez příklepu: pro šroubování a vrtání do kovu, dřeva a plastů.



Vrtání s příklepem: pro vrtání do betonu a zdiva.

DC223/DC224 (obr. C2)

Nářadí je možné používat v následujících pracovních režimech:



Vrtání bez příklepu: pro šroubování a vrtání do kovu, dřeva a plastů.



Vrtání s příklepem: pro vrtání do betonu a zdiva.



Pouze příklep: pro lehké sekání.

- Provozní režim zvolte stisknutím bezpečnostního zámku (4) a otočením voliče režimu (3) do polohy, ve které směřuje na symbol požadovaného režimu.
- Uvolněte bezpečnostní zámek a zkontrolujte, zda je volič režimů zajištěný ve zvolené poloze.



Neměňte režim během chodu náradí.

Instalace a demontáž příslušenství SDS-plus (obr. D)

Toto náradí používá příslušenství SDS-plus (viz průřez dříkem vrtáku SDS-plus na obrázku D).

- Dřík vrtáku vyčistěte a promažte.
- Do držáku nástrojů (5) zasuňte násadu.
- Vrták zasuňte a lehce otočte, až zapadne do drážek.
- Zatáhněte za násadu a přesvědčte se, že je správně zajištěná. Funkce příklepu vyžaduje, aby se vrták, po zajištění v držáku násady, mohl pohybovat po ose pár centimetrů.
- Vrták vyjmete tak, že zasunete zajišťovací límec (15) a vytáhněte vrták.

Upevnění postranní rukojeti (obr. E)

Postranní rukojeť (9) je možné uchytit tak, aby vyhovovala pravákům i levákům.



Náradí používejte vždy s řádně připevněnou postranní rukojetí.

- Postranní rukojeť povolte.
- Pro praváky: rukojeť nasadte na límec za držákem násady tak, aby směřovala vlevo.
- Pro leváky: rukojeť nasadte na límec za držákem násady tak, aby směřovala vpravo.
- Postranní rukojeť natočte do požadované polohy a dotáhněte ji.

Nastavení hloubky vrtání (obr. F)

- Upněte si patřičný vrták.
- Uvolněte postranní rukojeť (9).
- Stavitelnou hloubkovou zarážku (8) protáhněte otvorem upínadla postranní rukojeti.
- Upravte hloubku vrtání tak, jak je znázorněno.
- Postranní rukojeť dotáhněte.

Přepínač chodu vpřed/vzad (obr. G)

- Přepínací páčku chodu vpřed/vzad (2) zatlačte doleva (strana náradí po levé ruce) pro vrtání vpřed (otáčení násady doprava). Řiďte se šipkami vyznačenými na náradí
- Přepínací páčku chodu vpřed/vzad (2) zatlačte doprava (strana náradí po pravé ruce) pro vrtání směrem vzad (otáčení násady doleva).



Před provedením změny směru otáčení počkejte, až se motor zcela zastaví.

DC224 - výměna držáku nástrojů za sklíčidlo (obr. H)

- Otočte zajišťovacím límcem (6) do odjištěné polohy a držák nástrojů (5) vytáhněte.
- Sklíčidlo (17) nasadte na hřidel a otočte zajišťovacím límcem do polohy zajištění.
- Pokud chcete vyměnit sklíčidlo za držák nástrojů, nejdřív stejným způsobem sundejte sklíčidlo. Potom stejným způsobem instalujte držák nástrojů.



Nikdy nepoužívejte standardní sklíčidla pro příklepové vrtání.

Výměna prachového krytu (obr. D)

Prachový kryt (7) chrání mechanismus před prachem. Opatřovaný prachový kryt okamžitě vyměňte.

- Zasuňte zajišťovací límec (15) a vytáhněte prachový kryt (7).
- Instalujte nový prachový kryt.
- Uvolněte zajišťovací límec držáku násady.

Pokyny pro obsluhu



- Vždy dodržujte bezpečnostní předpisy a příslušná nařízení.
- Buďte opatrní na umístění elektrického vedení a potrubí.
- Vyvíjejte na obrobek pouze lehký tlak (asi 5 kg). Nadměrný tlak na náradí neurýchlí vrtání, ale sníží

výkonnost nářadí a může zkrátit dobu jeho životnosti.

- Nevrtajte příliš hluboko, aby nedošlo k poškození prachového krytu.
- Vždy držte nářadí pevně oběma rukama a zaujměte pevný postoj. Nářadí používejte vždy s řádně připevněnou postranní rukojetí.

Zapnutí a vypnutí (obr. A)

- Chcete-li nářadí spustit, stiskněte vypínač s regulací otáček (1). Otáčky nářadí jsou určeny tlakem vyvíjeným na vypínač.
- Chcete-li nářadí vypnout, spínač uvolněte.
- Pokud si přejete nářadí zajistit, přesuňte přepínač chodu vpřed/vzad (3) do střední polohy.

Vrtání s přiklepem (obr. A)

- Otočte voličem režimu (3) tak, aby směřoval na "vrtání s přiklepem".
- Upněte si patřičný vrták. Pro co nejlepší výsledky používejte vysoce kvalitní vrtáky s hroty ze slinutého karbidu.
- Nastavte postranní rukojeť (9) podle potřeby.
- V případě nutnosti nastavte hloubku otvoru.
- Označte si místo, kde bude vyvrtán otvor.
- Vrták umístěte na značku a spusťte nářadí.

Vrtání bez přiklepu (obr. A)

- Otočte voličem režimu (3) tak, aby směřoval na "vrtání bez přiklepu".
- Podle typu vašeho nářadí postupujte podle některých z následujících pokynů:
 - Nasazení adapteru sklíčidla/sestavy sklíčidla (DC222/ DC223). K dispozici pro sklíčidla standardních rozměrů 10 nebo 13 mm jsou speciální adaptéry SDS-plusse závitem, aby bylo možné používat rovné vrtací násady.
 - Vyměňte držák nástrojů za sklíčidlo (DC224).
- Postupujte stejným způsobem, jako při vrtání s přiklepem.



Nikdy nepoužívejte standardní sklíčidla pro přiklepové vrtání.

Šroubování (obr. A)

- Otočte voličem režimu (3) tak, aby směřoval na "vrtání bez přiklepu".
- Zvolte si směr otáčení.
- Podle typu vašeho nářadí postupujte podle některých z následujících pokynů:
 - Pro použití šestihranných šroubovacích násad zasuňte speciální šroubovací adapter SDS-plus® (DC222/DC223).
 - Vyměňte držák nástrojů za sklíčidlo (DC224).
- Vložte do držáku odpovídající šroubovací nástroj. Při šroubování šroubů s plochou drážkou v hlavě vždy používejte násadu se zaváděcím pouzdem.
- Lehce stlačte spínač s regulací otáček (1) tak, aby se nepoškodila hlavička šroubku. Při zpětném chodu je rychlost otáček automaticky snížena, aby se šroub snadněji vyšrouboval.
- Pokud je šroub vyrovnán s povrchem obrobku, uvolněte stisk spínače s regulací otáček, aby nedošlo k zařezání hlavy šroubu do obrobku.

DC223/DC224 - Sekání (obr. A)

- Otočte spínač voliče režimu (3) tak, aby směřoval na polohu „pouze přiklep“.
- Nasadte příslušné dláto a zkontrolujte, zda je řádně zajištěno.
- Nastavte postranní rukojeť (9) podle potřeby.
- Nářadí zapněte a začněte pracovat.

Při změně režimu sekání na rotační režim může být potřeba krátce protočit motor, aby převodová kola do sebe zapadla.



- Toto nářadí nepoužívejte k míchání nebo čerpání lehce hořlavých nebo výbušných kapalin (benzín, alkohol apod.).
- Nepoužívejte nářadí k míchání hořlavých kapalin opatřených odpovídající etiketou.

Doplňkové příslušenství

Jako doplňky jsou nabízeny různé typy vrtáků a sekáčků SDS-plus®.

Další podrobnosti týkající se příslušenství získáte u svého značkového prodejce.

Údržba

Vaše elektrické nářadí DEWALT bylo zkonstruováno tak, aby pracovalo co nejdéle s minimálními nároky na údržbu. Řádná péče o nářadí a jeho pravidelné čištění vám zajistí jeho bezproblémový chod.

- Toto nářadí nemá žádné díly, které by si mohl uživatel opravit sám. Po přibližně 40 hodinách provozu odnesete nářadí do autorizovaného servisu DEWALT. Pokud se vyskytnou problémy ještě před uplynutím této doby, kontaktujte autorizovaný servis DEWALT.



Mazání

Vaše elektrické nářadí nevyžaduje žádné další mazání.

Používané příslušenství a přídavná zařízení musí být pravidelně mazána v okolí uchycení SDS-plus®.



Čištění

- Nabíječku před čištěním krytů měkkým hadříkem odpojte ze sítě.
- Před čištěním z nářadí vyjměte bateriový blok.
- Udržujte čisté ventilační drážky a plastový kryt pravidelně čistěte měkkou tkaninou.

Ochrana životního prostředí



Třídění odpadu. Tento výrobek nesmí být likvidován spolu s běžným komunálním odpadem.

Až nebudete váš výrobek DEWALT dále potřebovat nebo uplyne doba jeho životnosti, nelikvidujte jej spolu s domovním odpadem. Zařízení zlikvidujte podle platných pokynů o třídění a recyklaci odpadů.



Tříděný odpad umožňuje recyklaci a opětovné využití použitých výrobků a obalových materiálů. Opětovné použití recyklovaných materiálů pomáhá chránit životní prostředí před znečištěním a snižuje spotřebu surovin.

Při zakoupení nových výrobků vám prodejny, místní sběrný odpadů nebo recyklační stanice poskytnou informace o správné likvidaci elektroodpadů z domácnosti.

Společnost DEWALT poskytuje službu sběru a recyklace výrobků DEWALT po skončení jejich technické životnosti. Chcete-li využít této služby, dopravte prosím Vaše nepotřebné výrobky do značkového servisu, kde na vlastní náklady zajistí jejich recyklaci a ekologické zpracování.

Adresu vašeho nejbližšího autorizovaného střediska DEWALT naleznete na zadní straně tohoto návodu. Seznam servisních středisek DEWALT a podrobnosti o poprodejním servisu naleznete také na internetové adrese: www.2helpU.com

Nabíjecí bateriové bloky



Pokud přestane baterie s dlouhou životností dodávat dostatečnou úroveň výkonu, je třeba ji dobít. Po ukončení její životnosti proveďte její likvidaci tak, aby nedošlo k ohrožení životního prostředí:

- Nechejte nářadí v chodu, dokud nedojde k úplnému vybití baterie a potom ji vyjměte z nářadí.
- Baterie NiCd a NiMH lze recyklovat. Odevzdejte je prosím dodavateli nebo v místní recyklační stanici. Shromážděné bateriové bloky budou vhodně zlikvidovány nebo recyklovány.

ES Prohlášení o shodě



DC222/DC223/DC224

DEWALT prohlašuje, že tato elektrická nářadí odpovídají směrnicím: 98/37/EC, 89/336/EEC, 73/23/EEC, 86/188/EEC, EN 60745-1, EN 60745-2-6, EN 55014-2, EN 55014-1, EN 60335-1, EN 60335-2-29, EN 61000-3-2 & EN 61000-3-3.

V případě zájmu o podrobnější informace prosím kontaktujte společnost DEWALT na níže uvedené adrese nebo na adrese uvedené na konci tohoto návodu.

Hladina akustického tlaku:

	DC222	DC223	DC224
L_{pA} (akustický tlak)	83,7 dB(A)	83,7 dB(A)	84 dB(A)
K_{pA} (nepřesnost měření)	1,9 dB(A)	1,9 dB(A)	2,4 dB(A)
L_{WA} (akustický výkon)	97 dB(A)	97 dB(A)	98 dB(A)
K_{WA} (nepřesnost měření)	1,9 dB(A)	1,9 dB(A)	2,4 dB(A)

Hodnota vibrací přenášených na obsluhu RMS měřená ve třech osách:

	DC222	DC223	DC224
$a_{h,HD}$	9,1 m/s ²	9,1 m/s ²	7,7 m/s ²
nepřesnost měření	1,5 m/s ²	1,5 m/s ²	1,5 m/s ²

Technický a vývojový ředitel
Horst Großmann
DEWALT, Richard-Klinger-Straße 11
D-65510, Idstein, Německo
03/2006

Všeobecné bezpečnostní pokyny

Varování! Přečtěte si veškeré pokyny. Nedodržení níže uvedených pokynů může mít za následek úraz elektrickým proudem, vznik požáru anebo vážné poranění. Označení "výkonné nářadí" ve všech níže uvedených upozorněních odkazuje na vaše nářadí napájené ze sítě (obsahuje napájecí přívodní šňůru) nebo nářadí napájené bateriemi (bez napájecího kabelu).

NÁVOD USCHOVEJTE.

1 Pracovní prostor

- Pracovní prostor udržujte v čistotě a dobře osvětlený.** Přeplněný a neosvětlený pracovní prostor může vést ke způsobení úrazu.
- Nepracuje s elektrickým nářadím v prostředí s výbušnou atmosférou, jako jsou prostředí s hořlavými kapalinami, plyny nebo s výbušným prachem.** Nářadí je zdrojem jiskření, které může zapálit prach nebo výpary.
- Při práci s nářadím zajistěte bezpečnou vzdálenost dětí a ostatních osob.** Rozptylování může způsobit ztrátu kontroly nad nářadím.

2 Elektrická bezpečnost

- Zástrčka napájecího kabelu nářadí musí odpovídat zásuvce. Nikdy jakýmkoliv způsobem zástrčku neupravujte. U nářadí chráněného zemněním nepoužívejte jakékoliv redukce zástrček.** Neupravované zástrčky a odpovídající zásuvky snižují riziko vzniku úrazu elektrickým proudem.
- Vyvarujte se kontaktu s uzemněnými povrchy jako jsou potrubí, radiátory, sporáky nebo ledničky.** Dojde-li k Vašemu uzemnění, hrozí zvýšené riziko úrazu elektrickým proudem.
- Nevystavujte elektrické nářadí dešti nebo vlhkému prostředí.** Pokud do nářadí vnikne voda, zvýší se riziko úrazu elektrickým proudem.
- S napájecím kabelem zacházejte opatrně. Nikdy nepoužívejte napájecí kabel k přenášení nářadí, jeho posouvání nebo za něj netahejte při odpojování nářadí od elektrické sítě. Napájecí kabel držte z dosahu tepelných zdrojů, oleje, ostrých hran nebo pohyblivých částí. Poškozený nebo zapletený napájecí kabel zvyšuje riziko vzniku úrazu elektrickým proudem.**

e **Pokud s nářadím pracujete ve venkovním prostředí, použijte prodlužovací kabel určený do venkovního prostředí.** Použití kabelu pro venkovní použití snižuje riziko úrazu elektrickým proudem.

3 Bezpečnost obsluhy

a **Zůstaňte stále pozorní, sledujte, co provádíte a při práci s nářadím pracujte s rozvahou. S nářadím nepracujte pokud jste unavení nebo pokud jste pod vlivem omamných látek, alkoholu nebo léků.** Chvilková nepozornost při práci s tímto nářadím může přivodit vážné zranění.

b **Používejte bezpečnostní výbavu. Vždy používejte ochranu zraku.** Ochranné prostředky, jako respirátor, neklouzavá pracovní obuv, pokrývka hlavy a chrániče sluchu snižují riziko poranění osob.

c **Zabraňte náhodnému spuštění. Předtím, než nářadí připojíte do elektrické zásuvky zabezpečte, aby byl hlavní vypínač ve vypnuté poloze.** Přenášení nářadí s prstem na spínači nebo jeho připojování, pokud je hlavní spínač v poloze zapnuto, může vést k poranění osob.

d **Před spuštěním nářadí se vždy ujistěte, zda nejsou v jeho blízkosti klíče nebo seřizovací přípravky.** Klíče nebo seřizovací přípravky zapomenuté na pohyblivých částech nářadí mohou způsobit úraz.

e **Nepřetěžujte se. Při práci vždy udržujte vhodný a pevný postoj.** To umožňuje lepší ovladatelnost nářadí v neočekávaných situacích.

f **Vhodně se oblékejte. Nenoste volný oděv nebo šperky. Dbejte na to, aby se Vaše vlasy, oděv nebo rukavice nedostaly do nebezpečné blízkosti pohyblivých částí.** Volný oděv, šperky nebo dlouhé vlasy mohou být pohyblivými díly zachyceny.

g **Pokud je nářadí vybaveno zařízením pro odsávání prachu, zkontrolujte, zda je řádně nainstalováno a správně užíváno.** Použití těchto zařízení může snížit nebezpečí týkající se prachu.

4 Provoz a údržba elektrického nářadí

a **Nářadí nepřetěžujte. Používejte správný typ nářadí pro vaši práci.** Při použití správného typu nářadí bude práce provedena lépe a bezpečněji .

b **Pokud nelze hlavní vypínač nářadí zapnout a vypnout, s nářadím nepracujte.**

Jakékoliv nářadí s nefunkčním hlavním vypínačem je nebezpečné a musí být opraveno.

c **Před výměnou jakýchkoliv částí, příslušenství či jiných připojených součástí, před prováděním servisu nebo pokud nářadí nepoužíváte, odpojte jej od elektrické sítě.** Tato preventivní bezpečnostní opatření snižují riziko náhodného spuštění nářadí.

d **Uložte elektrické nářadí mimo dosah dětí a nedovolte ostatním osobám, které toto nářadí neumí ovládat, aby s tímto elektrickým nářadím pracovaly.** Výkonné nářadí je v rukou nekvalifikované obsluhy nebezpečné.

e **Údržba elektrického nářadí. Zkontrolujte, zda nářadí nemá vychýlené nebo rozpojené pohyblivé části, zlomené díly nebo jakoukoliv jinou závadu, která může mít vliv na jeho správný chod. Pokud je nářadí poškozeno, nechejte jej opravit.** Mnoho poruch vzniká nedostatečnou údržbou nářadí.

f **Řezné nástroje udržujte ostré a čisté.** Řádně udržované řezné nástroje s ostrými řeznými břity jsou méně náchylné k zanášení nečistotami a lépe se s nimi manipuluje.

g **Používejte elektrické nářadí, příslušenství, nástroje atd. v souladu s těmito pokyny a způsobem doporučeným pro daný typ nářadí s ohledem na pracovní podmínky a druh vykonávané práce.** Použití nářadí jiným způsobem a k jiným než doporučeným účelům může vést ke vzniku nebezpečných situací.

5 Použití akumulátorového nářadí a jeho údržba

a **Před vložením baterie se ujistěte, zda je přepínač v poloze vypnuto.** Vložení baterie do nářadí se zapnutým přepínačem způsobí poruchu nebo úraz.

b **Nabíjejte pouze v nabíječce určené výrobcem.** Nabíječka vhodná pro jeden typ bateriového bloku může při vložení jiného nevhodného bateriového bloku způsobit požár.

c **Používejte elektrické nářadí pouze s výslovně určenými bateriovými bloky.** Použití jiných bateriových bloků může způsobit požár nebo zranění.

- d** Pokud bateriový blok nepoužíváte, držte jej z dosahu kovových předmětů jako jsou kancelářské sponky na papír, mince, klíče, hřebíky, šroubky nebo další drobné kovové předměty, které mohou způsobit zkratování obou svorek bateriového bloku. Vzájemné zkratování svorek baterie může způsobit spálení nebo požár.
- e** Při nesprávném skladování může z baterie unikat kapalina; vyvarujte se kontaktu s touto kapalinou. Pokud se kapalinou náhodně potřísníte, zasažené místo omyjte vodou. Při zasažení očí zasažené místo omyjte a vyhledejte lékařskou pomoc. Unikající kapalina z baterie může způsobit podráždění pokožky nebo popáleniny.

6 Servis

- a** Opravy elektrického náradí svěřte kvalifikovanému technikovi, jež používá shodné náhradní díly. Tím zajistíte bezpečný provoz náradí.

Další bezpečnostní pokyny pro vrtací kladiva

- **Používejte ochranu sluchu.** Nadměrná hluchnost může způsobit ztrátu sluchu.
- **Používejte přídatné rukojeti dodávané s náradím.** Ztráta kontroly nad náradím může vést k úrazu.













Doplňkové bezpečnostní pokyny pro bateriové bloky a nabíječky

- Před vložením bateriového bloku do nabíječky se ujistěte, zda je čistý a suchý.
- K nabíjení baterií NiMH DEWALT používejte pouze nabíječky označené NiMH nebo NiMH + NiCd.
- Při přenášení nikdy nedržte nabíječku za napájecí kabel. Netahejte za kabel při jeho vytahování ze zásuvky. Vedte kabel tak, aby nepřecházel přes ostré hrany nebo horké a mastné povrchy.
- S nabíječkou nepracujte v podmínkách s vysokou vlhkostí.
- Nepokoušejte se nabíjet vlhké bateriové bloky.
- Nikdy se nepokoušejte z jakéhokoliv důvodu bateriový blok rozebrat.
- Při likvidaci bateriového bloku se vždy řiďte pokyny uvedenými na konci tohoto návodu k použití.

- Nejsou-li nabíječky a bateriové bloky používány, musí být uskladněny na suchém místě a musí být také vhodně zabezpečeny, mimo dosah dětí.

Štítky na nabíječce a na bateriových blocích

Vedle piktogramů uvedených v příručce mohou štítky na nabíječce a bateriovém bloku obsahovat následující piktogramy:

-  Nabíjení baterie
-  Baterie nabita
-  Závada nabíjení
-  Nabíjí bateriové bloky NiMH a NiCd
-  Nezkoumejte s vodivými předměty
-  Poškozený bateriový blok nenabíjejte
-  Před použitím si přečtěte návod k obsluze
-  Zabraňte styku s vodou
-  Poškozené kabely ihned vyměňte.
-  Nabíjejte pouze v rozmezí teplot 4°C až 40°C
-  Doba nabíjení je uvedena v technických datech
-  Při připojování k nabíječce používejte vždy ochranné brýle.

Politika našich služeb zákazníkům

Spokojenost zákazníka s výrobkem a servisem je náš nejvyšší cíl. Kdykoliv budete potřebovat radu či pomoc, obraťte se s důvěrou na náš nejbližší servis DEWALT, kde Vám vyškolený personál poskytne naše služby na nejvyšší úrovni.

Záruka DEWALT

Blahopřejeme Vám k zakoupení tohoto vysoko kvalitního výrobku DEWALT. Náš závazek ke kvalitě v sobě samozřejmě zahrnuje také naše služby zákazníkům. Proto poskytujeme záruční dobu daleko přesahující minimální požadavky vyplývající ze zákona.

Kvalita tohoto přístroje nám umožňuje poskytnout Vám **30 dní záruku výměny**. Pokud se objeví v průběhu 30 dní od zakoupení nářadí jakýkoliv nedostatek podléhající záruce, bude Vám u Vašeho obchodního nářadí vyměněno za nové. Díky **1 roční záruce jistoty** máte nárok po dobu 1 roku od zakoupení přístroje na bezplatný servis v autorizovaném servisním středisku DEWALT. **Zárukou kvality** firma DEWALT garantuje po dobu trvání záruční doby (**24 měsíců při nákupu pro přímou osobní spotřebu, 12 měsíců při nákupu pro podnikatelskou činnost**) bezplatné odstranění jakékoliv materiálové nebo výrobní závady za následujících podmínek:

- Příklad bude dopraven (spolu s originálním záručním listem DEWALT a s dokladem o nákupu), do jednoho z pověřených servisních středisek DEWALT, které jsou autorizované k provádění záručních oprav.
- Příklad byl používán pouze s originálním příslušenstvím nebo přídatnými zařízeními a příslušenstvím BBW či Piranha, které je vysloveně doporučeno jako vhodné k použití spolu s přístrojem DEWALT.
- Příklad byl používán a udržován v souladu s návodem k obsluze.
- Motor přístroje nebyl přetěžován a nejsou viditelné žádné známky poškození vlivem vnějších vlivů.
- Do přístroje nebylo zasahováno nepovolnou osobou. Osoby povolané tvoří personál servisních středisek DEWALT, které jsou autorizované k provádění záručních oprav.

Navíc poskytuje servis DEWALT na všechny prováděné opravy a vyměněné náhradní díly další servisní záruční dobu v trvání 6 měsíců.

Záruka se nevztahuje na spotřební příslušenství (vrtáky, šroubovací nástavce, hoblovací nože, brusné kotouče, pilové listy, pilové kotouče, brusný papír, apod.) ani na příslušenství přístroje poškozené opotřebením.

Záruční list je dokladem práv spotřebitele – zákazníka ve smyslu § 620 Občanského zákoníku a § 429 Obchodního zákoníku. Patří k prodávanému výrobku odpovídajícího katalogového a výrobního čísla jako jeho příslušenství. Při každé reklamaci je třeba tento záruční list předložit prodávajícímu, případně servisnímu středisku DEWALT pověřenému vykonáváním záručních oprav. Ve vlastním zájmu si ho proto spolu s originálem dokladu o nákupu pečlivě uschovejte.

DEWALT nabízí rozsáhlou síť autorizovaných servisních oprav a sběrných středisek. Jejich seznam najdete na záručním listě. Další informace týkající se servisu můžete získat na níže uvedených telefonních číslech a na internetové adrese www.2helpU.com.

Black & Decker

Klásterského 2
143 00 Praha 4 - Modřany
Česká republika

tel: +420 244 402 450
fax: +420 241 770 204
recepce@blackanddecker.cz

Právo na případné změny vyhrazeno.

02/2007

BLACK & DECKER

Klásterského 2
143 00 Praha 412 – Modřany
Česká Republika

Tel.: 00420 2 444 02 450
00420 2 417 76 655,6

Fax: 00420 2 417 70 204

Servis: 00420 2 444 03 247

www.blackanddecker.cz

www.dewalt.cz

recepce@blackanddecker.cz

BAND SERVIS

K Pasekám 4440

760 01 Zlín

Tel.: 00420 577 008 550,1

Fax: 00420 577 008 559

www.bandservis.cz

bandservis@bandservis.cz

BLACK & DECKER

Stará Vajnorská cesta 8

831 04 Bratislava

Slovenská republika

Tel.: 00421 2 446 38 121,3

Fax: 00421 2 446 38 122

www.blackanddecker.sk

www.dewalt.sk

informacie@blackanddecker.sk

BAND SERVIS

Paulínska 22

917 01 Trnava

Tel.: 00421 33 551 10 63

Fax: 00421 33 551 26 24

www.bandservis.sk

p.talajka@bandservis.sk

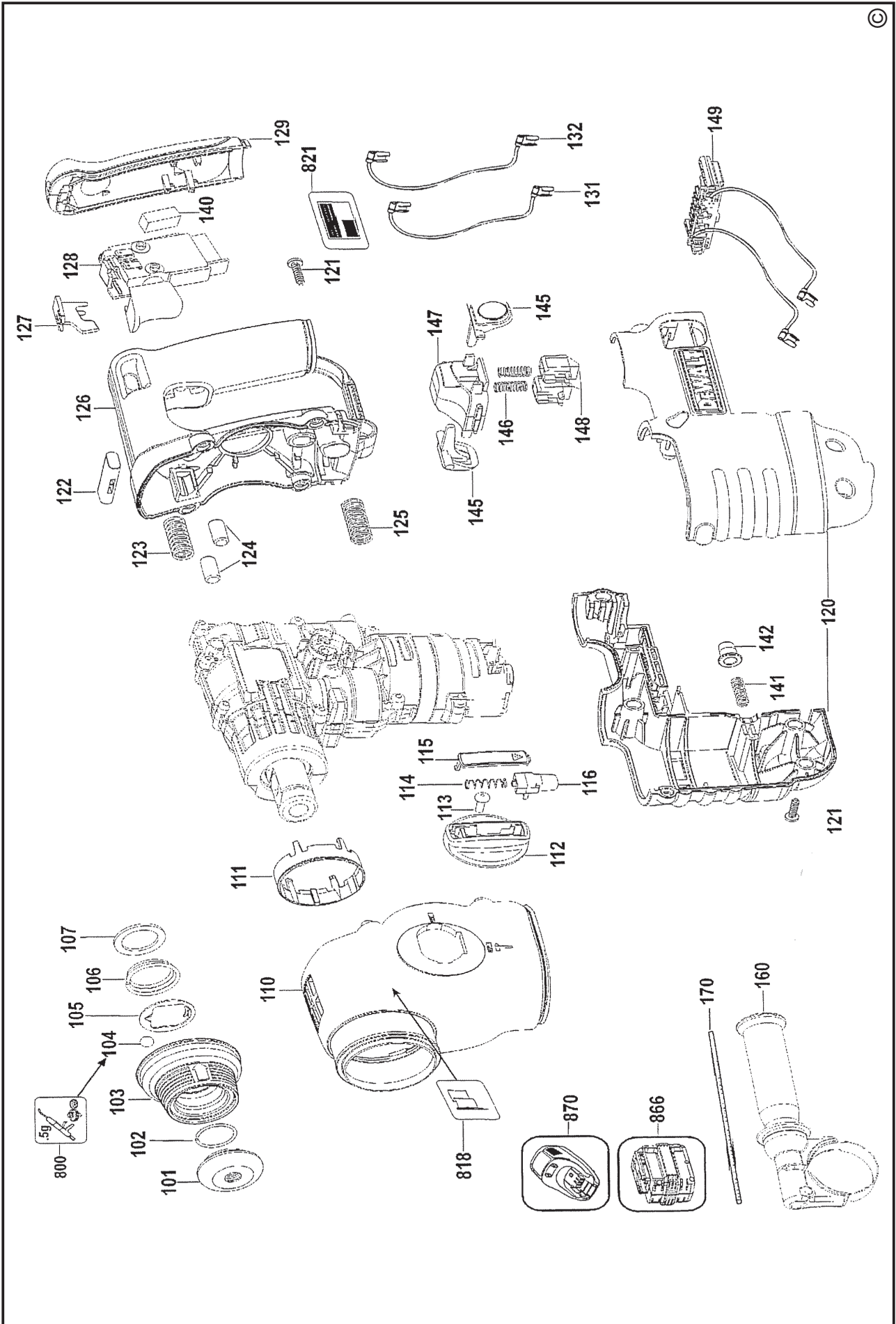
BAND SERVIS

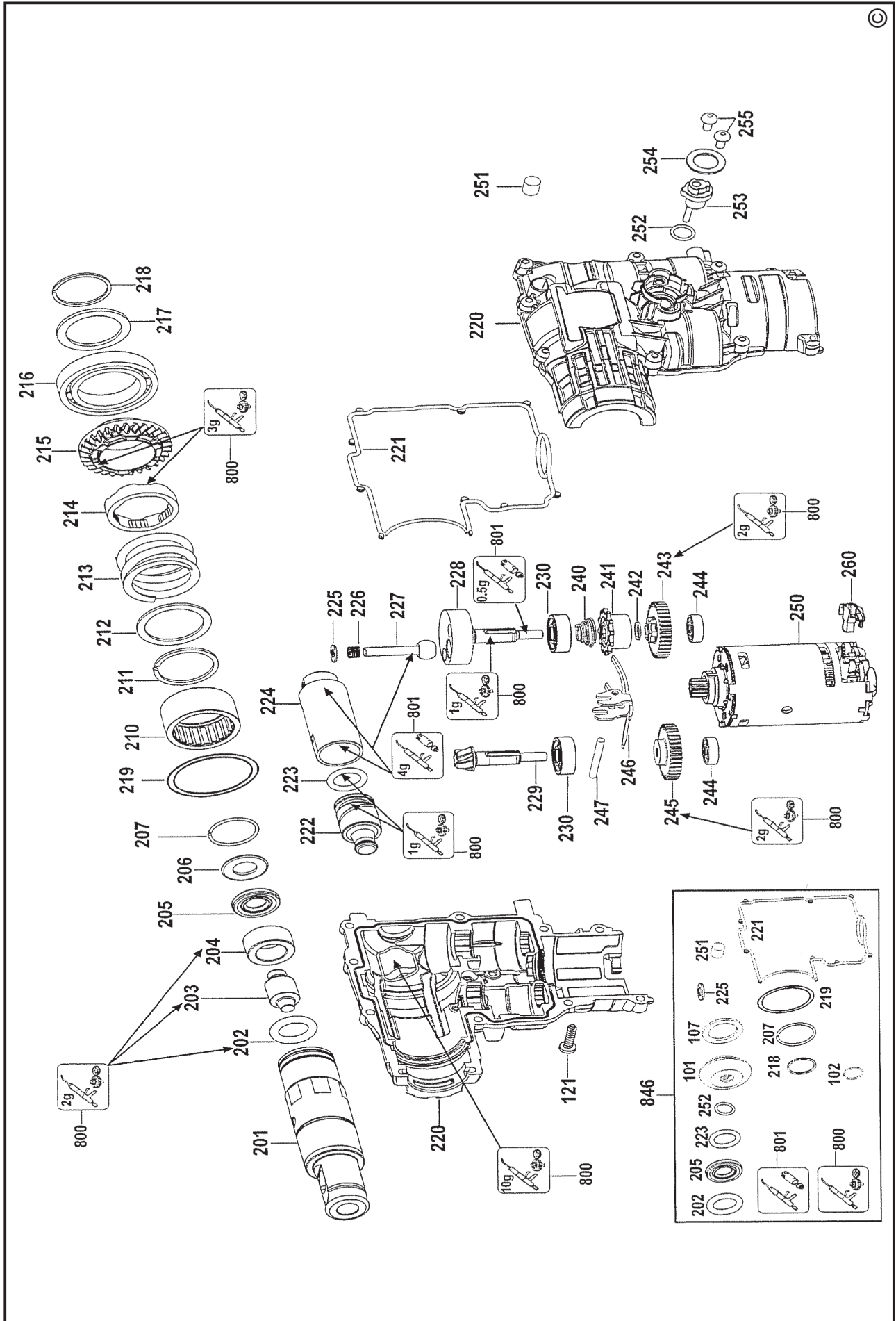
Garbiarska 5

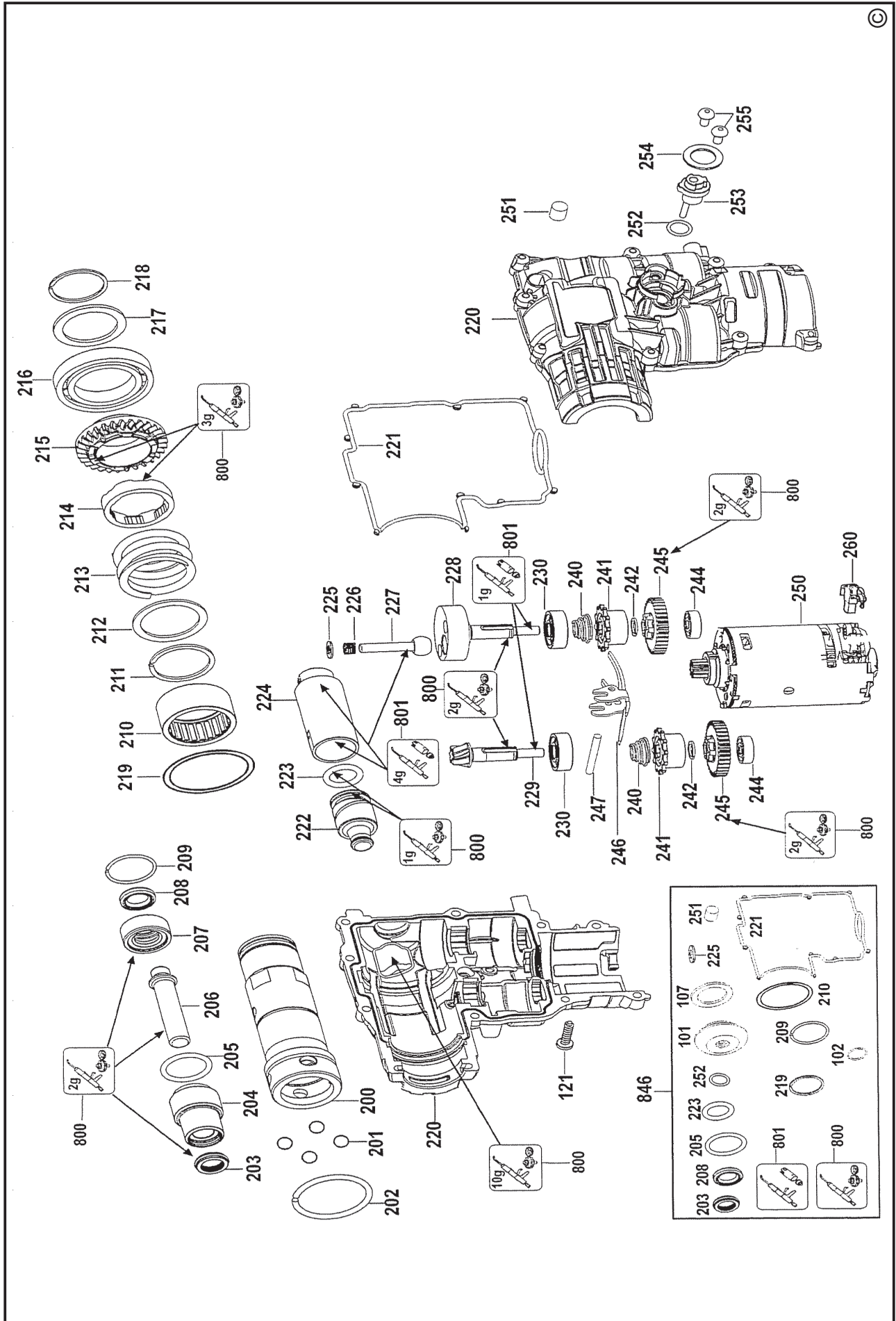
040 01 Košice

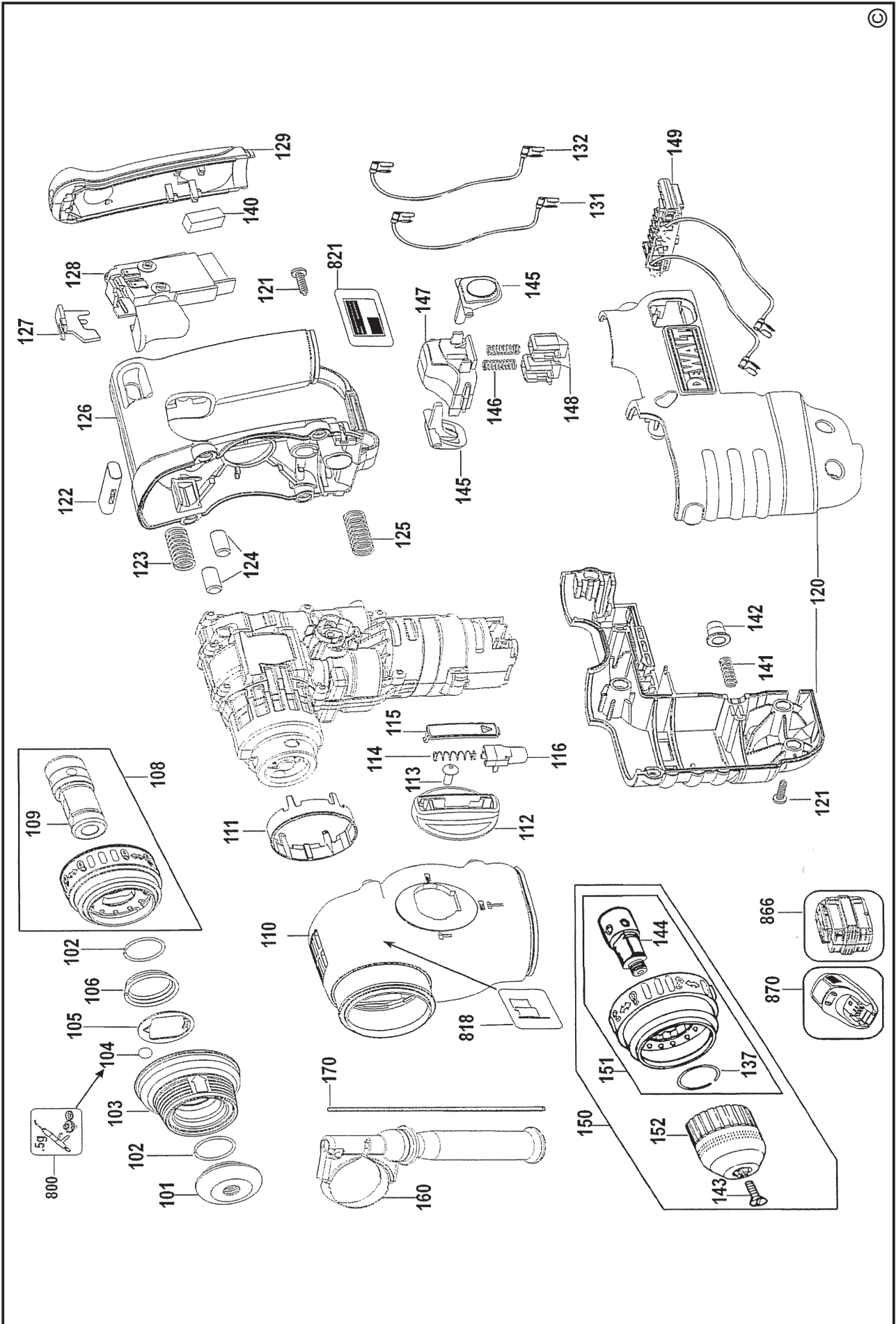
Tel.: 00421 55 623 31 55

bandserviske@zoznam.sk



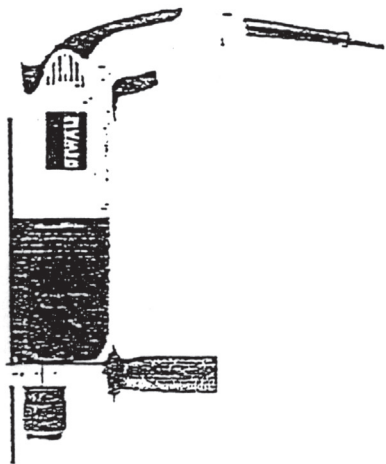




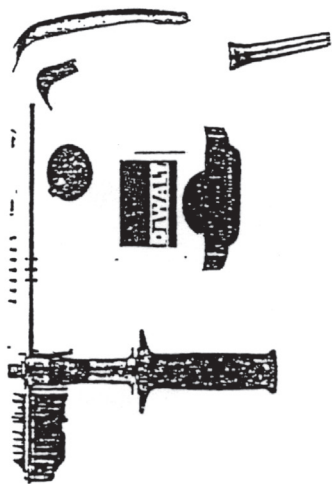


©

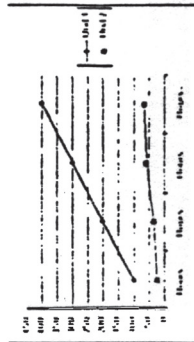
DEWALT®



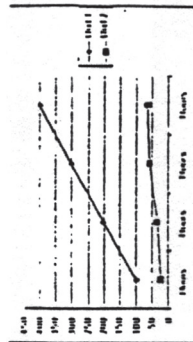
Pravidelným čištěním a mazáním stopky nástroje podstatně prodloužíte životnost svého kladiva a zvýšíte jeho výkon.



Životnost



Výkon



CZ

Adresy servisu
Band Servis
Klásterského 2
CZ-14300 Praha 4
Tel.: 00420 2 444 03 247
Fax: 00420 2 417 70 204

Band Servis
K Pasekám 4440
CZ-76001 Zlín
Tel.: 00420 577 008 550,1
Fax: 00420 577 008 559
<http://www.bandservis.cz>

SK

Adresa servisu
Band Servis
Paulínska ul. 22
SK-91701 Trnava
Tel.: 00421 33 551 10 63
Fax: 00421 33 551 26 24

CZ Dokumentace záruční opravy

SK Záznamy o záručných opravách

CZ	Číslo	Datum příjmu	Datum zakázky	Číslo zakázky	Závada	Razítko Podpis
SK	Číslo dodávky	Dátum nahlásenia	Dátum opravy	Číslo objednávky	Popis poruchy	Pečiatka Podpis