

DEWALT®

402114 - 20 RO

Traducere a instrucțiunilor originale

DWV901L

Fig. A

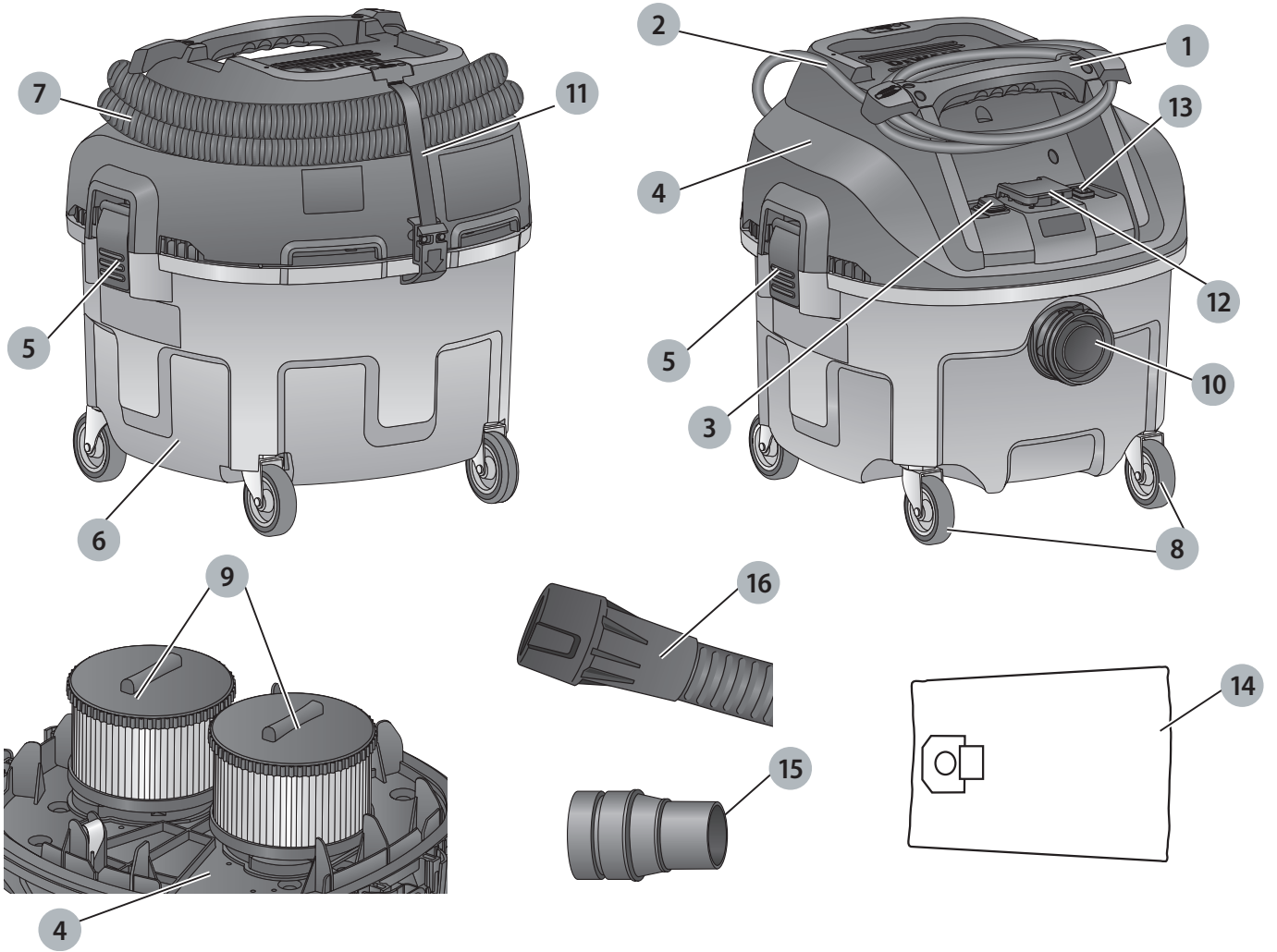


Fig. B

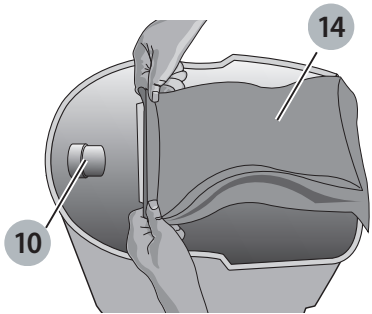


Fig. C

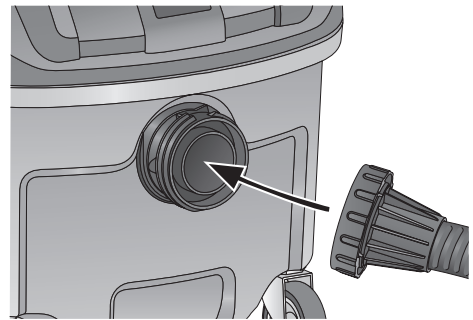


Fig. D

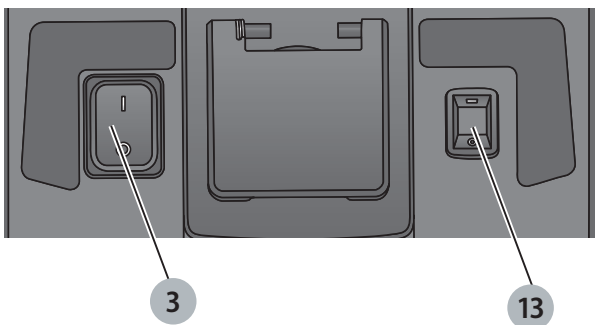


Fig. E

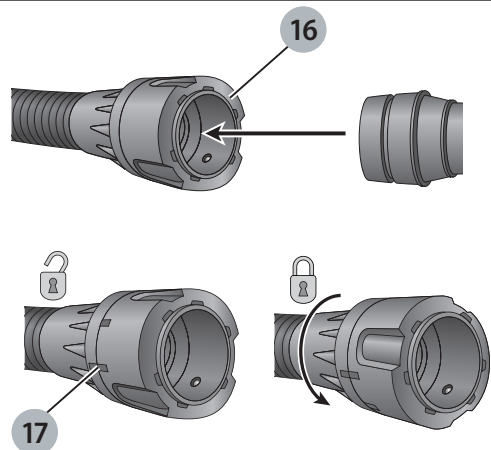


Fig. F

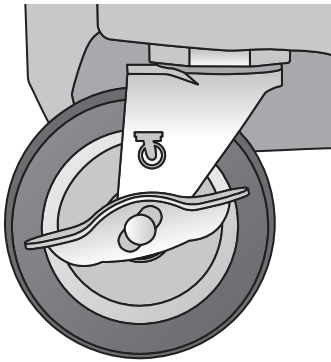


Fig. G

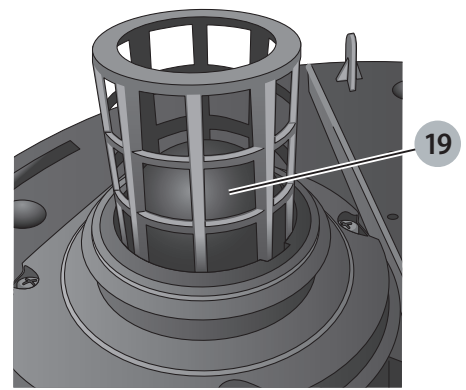


Fig. H

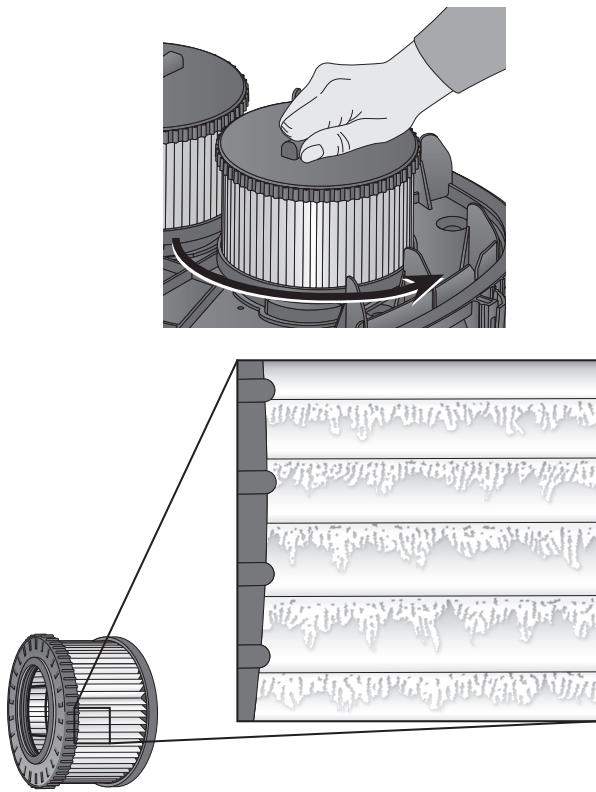


Fig. I

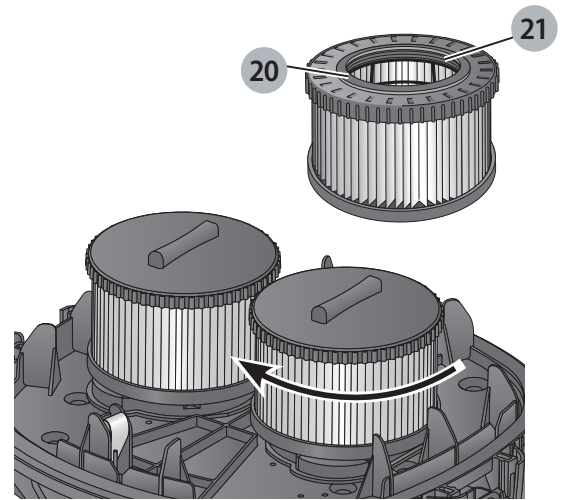
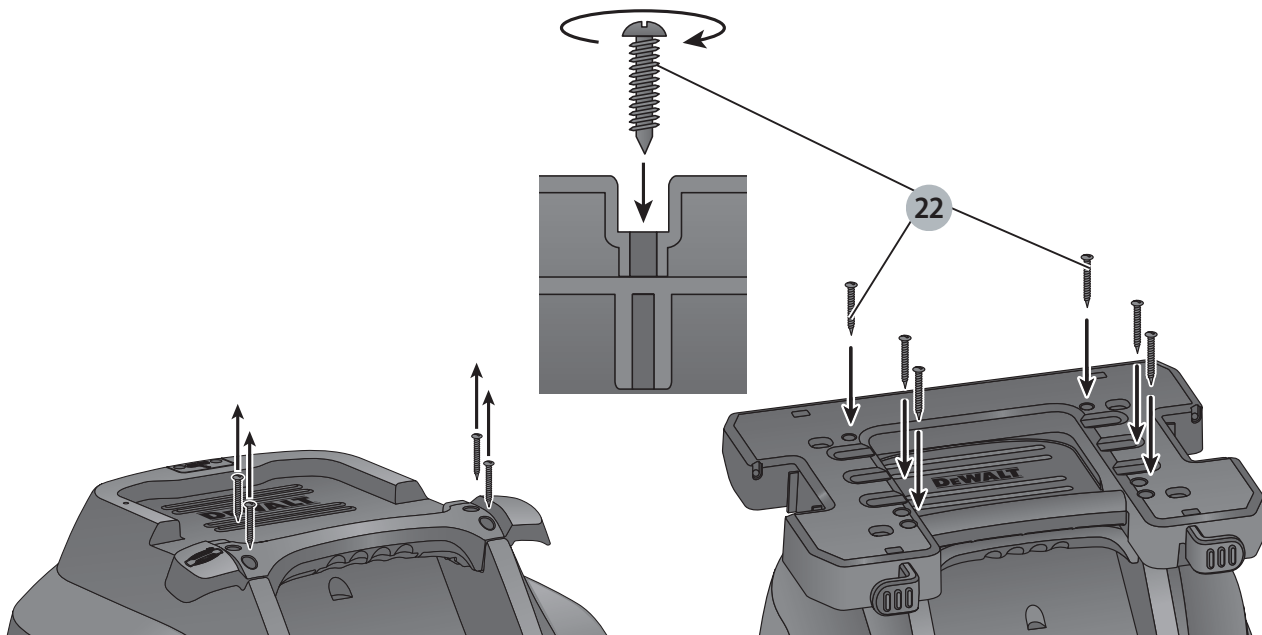


Fig. J



ASPIRATOR EXTRACTOR DE PRAF PENTRU CONSTRUCȚII DWV901L

Felicitări!

Ați ales o unealtă DEWALT. Anii de experiență, cercetarea și inovarea minuțioasă în ceea ce privește produsul fac din DEWALT unul dintre partenerii cei mai de încredere pentru utilizatorii de unelte electrice profesionale.

Specificații tehnice

		DWV901L- QS/GB	DWV901L- LX
Tensiune	V _{c.a.}	230	115
Tip		2/11	2/11
Putere nominală	W	1400	1400
Putere max.	W	3600/3000	1840
Putere, în regim normal de funcționare (EN 60335-2-69)	W	1200	1065
Frecvență	Hz	50	50
Clasa de protecție		IPX4	IPX4
Capacitate rezervor	l	30	30
Volum umplere (lichid)	l	17,5	17,5
Debit (max. la suflare)	l/s	68	64
Presiune negativă (max. la suflare)	kPa	21	20
Debit (EN60335-2-69)	l/s	29,5	29,5
Presiune negativă (EN60335-2-69)	kPa	11,4	11,4
Suprafață filtru	m ²	0,3	0,3
Date privind alimentarea uneltei	W	2200/1600	440
Lungime furtun	m	4,6	4,6
Diametru furtun	mm	32	32
Greutate	kg	9,5	9,5

Valorile totale ale zgomotului și ale vibrațiilor (suma vectorială a trei axe) conform EN60335-2-69:

L _{PA} (nivel presiune sonoră emisă)	dB(A)	80	80
L _{WA} (nivel putere sonoră)	dB(A)	93	94
K (marjă pentru nivelul sonor dat)	dB(A)	3	3

NOTĂ: Schimbarea activității poate produce modificări și fluctuații de tensiune pe termen scurt. În condiții nefavorabile cu sisteme publice de alimentare de joasă tensiune, poate surveni afectarea altor aparate. Nu vor apărea probleme dacă impedanța este mai mică de 0,443 Ohm.

Declarație de conformitate CE

Directiva cu privire la Echipamentele Tehnologice



Extractor de praf pentru construcții DWV901L

DEWALT declară că aceste produse descrise în **Specificația tehnică** sunt conforme cu normele:

2006/42/EC, EN60335-1:2012 +A11:2014 EN60335-2-69:2012.

Aceste produse sunt, de asemenea, conforme cu Directivele 2014/30/UE și 2011/65/UE. Pentru informații suplimentare, vă rugăm să contactați DEWALT la următoarea adresă sau să consultați coperta din spate a manualului.

Subsemnatul este responsabil pentru întocmirea dosarului tehnic și face această declarație în numele DEWALT.

Markus Rompel

Director tehnic

DEWALT, Richard-Klinger-Straße 11,

D-65510, Idstein, Germania

20.10.2017



AVERTIZARE: Pentru a reduce riscul vătămării, citiți manualul de instrucțiuni.

Definiții: Instrucțiuni de siguranță

Definițiile de mai jos descriu nivelul de importanță al fiecărui cuvânt de semnalizare. Vă rugăm să citiți manualul și să fiți atent la aceste simboluri.



PERICOL: Indică o situație periculoasă imediată care, dacă nu este evitată, **va determina decesul sau vătămarea gravă.**



AVERTISMENT: Indică o situație potențial periculoasă care, dacă nu este evitată, **ar putea determina decesul sau vătămarea gravă.**



PRECAUȚIE: Indică o situație potențial periculoasă care, dacă nu este evitată, **poate determina vătămări minore sau medii.**

OBSERVAȚIE: Indică o practică **necorelată cu vătămarea corporală** care, dacă nu este evitată, **poate determina daune ale bunurilor.**



Indică un pericol de șoc electric.



Indică risc de incendiu.

Instrucțiuni importante de siguranță



AVERTISMENT! Citiți toate avertizările de siguranță și toate instrucțiunile. Nerespectarea avertizărilor și a instrucțiunilor poate conduce la electrocutare, incendii și/sau vătămări grave.

PĂSTRAȚI TOATE AVERTIZĂRILE ȘI INSTRUCȚIUNILE PENTRU CONSULTARE ULTERIOARĂ

ÎNAINTE DE A UTILIZA APARATUL, CITIȚI ȘI RESPECTAȚI TOATE INSTRUCȚIUNILE URMĂTOARE.



AVERTISMENT: Operatorii trebuie instruiți corespunzător cu privire la utilizarea acestor mașini.



AVERTISMENT: Pentru a reduce riscul de șoc electric. Nu expuneți corpul de iluminat la precipitații. Depozitați în interior.

- Înainte de utilizare, operatorilor trebuie să li se furnizeze informații, instrucțiuni și să fie instruiți cu privire la utilizarea mașinii și la substanțele pentru care va fi utilizată, inclusiv cu privire la metoda sigură de evacuare și eliminare a materialului colectat.
- Operatorii trebuie să țină cont de orice reglementare privind materialele care sunt manipulate.
- Nu lăsați unealta conectată la o sursă de alimentare. Deconectați-o de la priză când nu este utilizată și înainte de efectuarea reparațiilor.
- Nu permiteți utilizarea aparatului pe post de jucărie. Fiți foarte atent atunci când aparatul este folosit de copii sau în apropierea acestora.
- Utilizați acest aparat NUMAI conform instrucțiunilor din acest manual. Utilizați doar accesoriile recomandate de DEWALT.
- Nu utilizați acest aparat dacă are cablul sau ștecherul deteriorate. Dacă aparatul nu funcționează corect sau dacă a fost scăpat, deteriorat, lăsat în aer liber sau scăpat în apă, duceți-l la un centru de service.
- Nu trageți sau transportați acest aparat de cablu, nu utilizați cablul pe post de mâner, nu închideți o ușă peste cablu și nu trageți cablul peste margini sau colțuri ascuțite. Nu treceți cu aparatul peste cablu. Țineți cablul la distanță de sursele de căldură.
- Nu deconectați acest aparat de la priză trăgând de cablu. Pentru a scoate aparatul din priză, apucați de ștecher, nu de cablu.
- Nu manipulați încărcătorul sau aparatul cu mâinile ude.
- Nu așezați niciun obiect pe orificiile aparatului. Nu utilizați aparatul cu oricare dintre fante blocate; îndepărtați praful, scamele, părul sau orice altceva ce ar putea reduce fluxul de aer.
- Țineți părul, îmbrăcămintea largă, degetele și toate părțile corpului la distanță de fante și componentele în mișcare.
- Opriți toate dispozitivele de control înainte de a deconecta aparatul de la priză.
- Fiți foarte atent când faceți curat pe scări.

- Nu utilizați aparatul pentru aspirarea lichidelor inflamabile sau combustibile, cum ar fi benzina, și nici în zone în care acestea ar putea fi prezente.
- Este posibil să apară șocuri statice în zonele uscate sau când umiditatea relativă a aerului este mică. Acest fenomen este doar temporar și nu afectează utilizarea aspiratorului. Pentru a reduce frecvența șocurilor statice, umidificați aerul cu ajutorul unei console, cu umidificatorul instalat sau utilizați accesoriul non-static pentru furtun DWV9316-XJ.
- Pentru a evita combustia spontană, goliți rezervorul după fiecare utilizare.

PĂSTRAȚI ACESTE INSTRUCȚIUNI

Reguli suplimentare de siguranță

- Nu aspirați ceva care arde sau fumegă, cum ar fi țigări, chibrituri sau cenușă fierbinte.
- Nu utilizați aparatul pentru a aspira materiale combustibile explozibile, cum ar fi cărbune, cereale sau orice alt material combustibil sub formă de particule fine.
- Nu utilizați aparatul pentru a aspira materiale periculoase, toxice sau carcinogene, cum ar fi azbestul sau pesticidele.
- Nu aspirați niciodată lichide explozibile (de ex. benzină, motorină, ulei pentru încălzire, diluant pentru vopsea etc.), acizi sau solvenți.
- Nu utilizați aspiratorul fără filtru, cu excepția cazului descris în secțiunea **Aplicații de aspirare a lichidelor**.
- Unele materiale lemnoase conțin substanțe de conservare a lemnului care pot fi toxice. Când lucrați cu astfel de materiale, luați măsuri suplimentare pentru a preveni inhalarea și contactul lor cu pielea. Solicitați furnizorului materialului orice informații privind siguranța și respectați-le.
- Nu utilizați aspiratorul pe post de scară.
- Nu așezați obiecte grele peste aspirator.

Siguranța electrică

Motorul electric a fost conceput pentru a fi alimentat cu un singur nivel de tensiune. Verificați întotdeauna ca alimentarea cu energie să corespundă tensiunii de pe plăcuța cu specificații.



AVERTIZARE: Unitățile de 115 V trebuie să fie operate printr-un transformator de izolare de siguranță, cu ecrane conectate la împământare între bobina principală și cea secundară.


În cazul în care cablul de alimentare este deteriorat, acesta trebuie să fie înlocuit cu un cablu special pregătit, disponibil la unitatea de service DEWALT.

Înlocuirea ștecherului

(numai pentru Marea Britanie și Irlanda)

Dacă trebuie instalat un ștecher de alimentare de la rețeaua electrică:

- Eliminați în siguranță ștecherul vechi.
- Conectați conductorul maro la borna sub tensiune din ștecher.
- Conectați cablul albastru la borna neutră.

 **AVERTIZARE:** Nu trebuie efectuată nicio conexiune la borna de împământare.

Urmați instrucțiunile de montaj furnizate împreună cu ștecherile de bună calitate. Siguranță recomandată: 13 A.

Utilizarea unui cablu prelungitor

În cazul în care este necesar un cablu prelungitor, utilizați un cablu prelungitor aprobat, cu 3 conductori, adecvat pentru puterea absorbită a acestei unelte (consultați **Specificația tehnică**). Dimensiunea minimă a cablului este 1,5 mm²; lungimea maximă este 30 m.

Atunci când utilizați un tambur cu cablu, desfășurați întotdeauna complet cablul.


Conținutul ambalajului


Ambalajul conține:

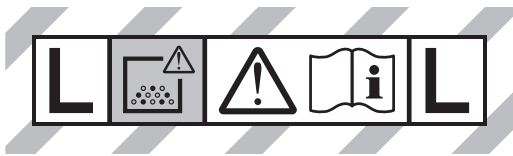
- 1 Aspirator extractor de praf
- 1 Furtun
- 1 Kit conectare DWV9310
- 2 Filtre
- 1 Manual de instrucțiuni
- Verificați eventualele deteriorări ale uneltei, ale componentelor sau accesoriilor, ce ar fi putut surveni în timpul transportului.
- Acordați timpul necesar pentru a citi integral și pentru a înțelege acest manual înainte utilizării.

Marcajele de pe extractorul de praf

Pictogramele următoare sunt afișate pe aparat:

 Citiți manualul de instrucțiuni înainte de utilizare.

 **AVERTISMENT:** Acest aparat conține praf dăunător. Golirea și întreținerea, inclusiv demontarea sacului pentru praf, pot fi executate doar de persoane instruite care poartă echipament de protecție adecvat. Nu porniți aparatul înainte ca sistemul de filtrare să fie montat integral.



Extractoarele de praf Clasa L sunt potrivite pentru aspirarea pulberilor uscate, necombustibile cu valori limită în spațiul de lucru > 1 mg/m³.


Amplasarea codului pentru dată

Codul pentru dată, care include, de asemenea, anul de fabricație este imprimat pe carcasă.

Exemplu:

2017 XX XX
Anul fabricației

Descriere (Fig. A)

 **AVERTISMENT:** Nu modificați niciodată aparatul electric sau vreo componentă a acestuia. Acest fapt ar putea conduce la deteriorări sau vătămări corporale.

- 1 Mâner superior/suport pentru înfășurat cablul
- 2 Cablu de alimentare
- 3 Comutator de pornire/oprire
- 4 Cap aspirare
- 5 Dispozitiv de blocare a rezervorului
- 6 Rezervor
- 7 Furtun de aspirare
- 8 Roți
- 9 Filtre
- 10 Racord filetat furtun
- 11 Bandă fixare furtun
- 12 Priză pentru unelte electrice
- 13 Regulator de viteză unelță
- 14 Sac colector
- 15 Conector DWV9130
- 16 Conector AirLock

Destinația de utilizare

Aceste aspiratoare sunt utilizate pentru aspirarea particulelor fine, cum ar fi praful de rigips sau praful de pe suprafețe.

DWV901L

Acest aparat poate fi utilizat ca aspirator industrial și extractor de praf pentru operații mobile de aspirare a tuturor tipurilor de pulberi uscate, necombustibile până la pulberi Clasa L, cu valori limită pentru expunerea profesională mai mari de 1 mg/m³.

NU utilizați în condiții de umezeală sau în prezența lichidelor sau a gazelor inflamabile.

Aceste aspiratoare pentru regim greu sunt destinate utilizării profesionale.

NU le permiteți copiilor să intre în contact cu unelța. Este necesară supravegherea atunci când unelța este folosită de operatori neexperimentați.

NU utilizați extractorul de praf pentru pulberi combustibile.

NU utilizați extractorul de praf în atmosfere explozive.

OBSERVAȚIE: Acest aparat este potrivit pentru utilizare comercială, de ex. în hoteluri, școli, spitale, fabrici, magazine, birouri, companii de închirieri și pe șantierele de construcții.

- **Copii mici și persoane infirme.** Acest aparat nu este destinat utilizării de către copii mici sau persoane infirme fără supraveghere.
- Acest aparat nu este destinat utilizării de către persoane (inclusiv copii) cu capacități fizice, senzoriale sau mentale reduse sau de către persoane lipsite de experiență și cunoștințe, cu excepția cazurilor în care acestea sunt supravegheate de către o persoană responsabilă pentru siguranța lor. Copiii nu trebuie lăsați niciodată singuri cu acest produs.

Opțiunea cu furtun anti-static

Modelul DWV901L este echipat cu un sistem de împământare antistatic. Se poate achiziționa un furtun anti-static, la un cost suplimentar, de la centrul de service autorizat local. Acest furtun (DWV9316-XJ) se potrivește în sistemul extractorului de praf la fel ca furtunul standard. Pentru a contacta distribuitorul local sau a verifica locația celui mai apropiat centru autorizat de reparații DEWALT din catalogul DEWALT sau contactați biroul local DEWALT la adresa indicată în acest manual.

ASAMBLARE ȘI REGLAJE (Fig. A–C)



AVERTIZARE: Pentru a reduce riscul vătămării, opriți aparatul și deconectați-l de la sursa de alimentare înainte de a instala și a scoate accesoriile, înainte de a efectua reglajele sau modificări de instalare sau atunci când efectuați reparații. O pornire accidentală poate cauza vătămări corporale.



AVERTIZARE: Filtrele 9 trebuie să fie întotdeauna montate în timpul aspirării, cu excepția cazului descris la secțiunea **Aplicații de aspirare a lichidelor** din capitolul **Operarea**. Când aspirați pulberi fine, puteți utiliza, de asemenea, un sac din hârtie suplimentar sau unul din material textil (fleece) pentru a ușura golirea rezervorului.

1. Dacă se utilizează sacul suplimentar din hârtie sau material textil (fleece) 14, montați-l conform descrierii din Figura B. **NOTĂ:** Aveți grijă să nu rupeți sacul. Așezați bine sacul pe racordul de intrare 10, pentru a asigura o etanșare perfectă care va asigura o performanță maximă de extragere a prafului.
2. Conectați capul de aspirare 4 la rezervor și fixați-l pe poziție închizând dispozitivul de blocare a rezervorului 5.
3. Introduceți capătul furtunului 7 în racordul de intrare filetat 10 și strângeți capătul furtunului pe rezervor.

OPERAREA

Instrucțiuni de utilizare (Fig. A, D)



AVERTIZARE: Respectați întotdeauna instrucțiunile de siguranță și reglementările aplicabile.



AVERTIZAMENT: Pentru a reduce riscul vătămării, opriți aparatul și deconectați-l de la sursa de alimentare înainte de a instala și a scoate accesoriile, înainte de a efectua reglajele sau modificări de instalare sau atunci când efectuați reparații. O pornire accidentală poate cauza vătămări corporale.

1. Conectați cablul de alimentare la o priză electrică corespunzătoare.
2. Rotiți comutatorul de pornire/oprire 3 la poziția PORNIT (I).
3. Respectați instrucțiunile din secțiunea **Conectarea la unelte electrice** pentru a conecta unealta electrică care urmează să o folosiți.

OBSERVAȚIE: Dacă regulatorul de viteză al uneltei

este pornit și la ieșire nu este conectat niciun cablu de alimentare 12, vidul se va activa pentru scurt timp și apoi se va dezactiva din nou, pentru a indica faptul că regulatorul de viteză al uneltei 13 se află în poziția pornit.

Conectarea uneltelor electrice

(Fig. A, D, E)



AVERTIZARE: Utilizați priza 12 în scopurile menționate în instrucțiuni.

1. Conectați cablul de alimentare al aspiratorului la o priză electrică corespunzătoare.
2. Conectați unealta electrică la priză 12. **OBSERVAȚIE:** Consultați secțiunea **Date privind alimentarea uneltei electrice** din capitolul **Date tehnice** pentru a vedea toleranța privind consumul de putere al uneltei care urmează a fi conectată la priză 12.
3. Rotiți comutatorul de pornire unealtă 13 la poziția ACTIVARE . Acest lucru permite pornirea și oprirea automată a aspiratorului de unealta electrică. **OBSERVAȚIE:** Aspiratorul pornește automat în decurs de 0,5 secunde și continuă să funcționeze timp de 15 secunde după ce unealta electrică a fost oprită.
4. Pentru a comuta înapoi la modul manual, rotiți regulatorul de viteză al uneltei 13 în poziția oprit. În modul manual, unealta și aspiratorul sunt pornite și oprite independent.
5. Extractorul dvs. de praf pentru construcții DEWALT este echipat cu un sistem de conectare DEWALT AirLock. Sistemul AirLock permite conectarea rapidă și sigură dintre furtunul de aspirare 7 și unealta electrică. Conectorul AirLock 16 asigură conectarea directă la uneltele DEWALT compatibile sau prin utilizarea adaptorului AirLock (disponibil la distribuitorul DEWALT local). Consultați secțiunea **Accesorii** pentru detalii despre adaptoarele disponibile. **NOTĂ:** Dacă utilizați un adaptor, asigurați-vă că este conectat bine la priza uneltei, respectând pașii de mai jos.

- a. Asigurați-vă că manșonul conectorului AirLock este în poziția deblocat. Aliniați canelurile 17 de pe manșon cu cele de pe conectorul AirLock conform ilustrației pentru poziția blocat și deblocat.
- b. Împingeți conectorul AirLock în punctul de conectare al adaptorului.
- c. Rotiți manșonul în poziția blocat. **OBSERVAȚIE:** Bilele de rulment din interiorul manșonului se blochează în fanta și vor asigura conexiunea. Acum, unealta electrică este conectată bine la extractorul de praf.

Sistemul de curățare automată a filtrului

Acest aspirator este dotat cu un sistem de filtrare foarte eficient care minimizează înfundarea filtrului. La fiecare 30 de secunde, unul dintre cele două filtre se curăță automat. Procesul de curățare alternează între filtre și continuă pe toată durata de viață a unității.

OBSERVAȚIE: Este normal să auziți un clic în timpul acestui proces.

OBSERVAȚIE: După multe ore de funcționare, sistemul de curățare automată a filtrului poate să devină inefficient. Când se întâmplă acest lucru, filtrele vor trebui curățate sau înlocuite. Consultați secțiunea **Filtrul** din **Întreținere**.

Frâna de parcare (Fig. A, F)

Frâna de parcare va bloca o roată pentru a preveni rostogolirea aspiratorului.

1. Pentru a cupla frâna de parcare, apăsați pe partea „PORNIT” a frânei.
2. Pentru a decupla frâna de parcare, apăsați pe partea „OPRIT” a frânei.

Demontarea / înlocuirea sacului colector utilizat (Fig. A)



AVERTIZARE: Atunci când se manipulează saci de praf utilizați, trebuie purtat echipament de protecție personală corespunzător, cum ar fi mască de praf și mănuși.

1. Opriti aspiratorul și scoateți cablul din priză.
2. Desfaceți dispozitivele de blocare a rezervorului 5 și scoateți capul de aspirare 4.
3. Trageți cu grijă sacul colector din racord 10.
4. Sigilați bine gura sacului colector atunci când îl scoateți din mașină.
5. Aruncați sacul colector într-un container corespunzător, conform prevederilor legale.

Aplicații de aspirare a lichidelor (Fig. A, G)



AVERTIZARE: NU conectați unelte electrice la priză 12 atunci când utilizați aspiratorul pentru aspirarea lichidelor.



AVERTIZARE: Conectați aspiratorul la o priză protejată cu un dispozitiv de curent rezidual (RCD) atunci când îl utilizați pentru aspirarea lichidelor.



AVERTIZARE: Dacă din mașină iese spumă sau lichid, opriți-o imediat.



PRECAUȚIE: Curățați regulat dispozitivul de limitare a nivelului apei și examinați-l pentru a descoperi semne de deteriorare. Consultați fig. G.

OBSERVAȚIE: NU scoateți flotorul sferic 19. Acest lucru va cauza deteriorarea aspiratorului. Flotorul sferic previne pătrunderea apei în motor.

Înainte de a utiliza aspiratorul pentru aspirarea lichidelor:

- Asigurați-vă că rezervorul este gol și nu conține praf în exces.
- Scoateți filtrele 9.
- Conectați aspiratorul la o priză electrică protejată cu un dispozitiv RCD.



AVERTIZARE: Nu utilizați mașina cu această setare pentru pulberi din Clasa L.

Pentru a goli rezervorul (Fig. A, G)

Supapa flotorului sferic 19 va bloca pătrunderea aerului în motor atunci când rezervorul este plin și zgomotul produs de motor se va modifica brusc. Goliți rezervorul atunci când motorul produce un sunet foarte ascuțit și debitul de aer/apă se oprește.

1. Opriti aspiratorul și scoateți cablul din priză.
2. Desfaceți dispozitivele de blocare a rezervorului 5 și scoateți capul de aspirare 4.
3. Goliți conținutul rezervorului 6 într-un container corespunzător sau la o scurgere corespunzătoare.

Pentru a reveni la aspirarea uscată (Fig. A)

1. Goliți rezervorul. Consultați instrucțiunile din secțiunea **Pentru a goli rezervorul**.
2. Așezați rezervorul cu gura în jos până când se usucă. NU utilizați un rezervor ud pentru aspirare uscată.
3. Așezați capul de aspirare 4 pe o suprafață uniformă până când se usucă.
4. Montați la loc filtrele atunci când capul de aspirare este uscat. Consultați secțiunea **Filtre din capitolul Întreținere**.
5. Când rezervorul este uscat, așezați capul de aspirare 4 la rezervor și fixați-l pe poziție închizând dispozitivul de blocare a rezervorului 5.

Oprirea/Transportarea (Fig. A)

1. Rotiți comutatorul de pornire/oprire 3 la poziția OPRIT.
2. Deconectați unitatea de la priză.
3. Depozitați cablul de alimentare 2, înfășurându-l în jurul mânerului superior/suportului pentru înfășurarea cablului 1, conform ilustrației.
4. Fixați aparatul atunci când îl transportați în vehicule.

ÎNTREȚINEREA

Aparatul dvs. DEWALT a fost conceput pentru a opera o perioadă îndelungată de timp, cu un nivel minim de întreținere. Funcționarea satisfăcătoare continuă depinde de îngrijirea corespunzătoare a aparatului și de curățarea în mod regulat.



AVERTIZAMENT: Pentru a reduce riscul vătămării, opriți aparatul și deconectați-l de la sursa de alimentare înainte de a instala și a scoate accesoriile, înainte de a efectua reglajele sau modificări de instalare sau atunci când efectuați reparații. O pornire accidentală poate cauza vătămări corporale.



AVERTIZAMENT: Pentru operațiunile de reparare executate de utilizator, aparatul trebuie demontat, curățat și reparat, atât cât este practicabil în mod rezonabil, fără a cauza niciun risc personalului de întreținere sau altor persoane. Printre măsurile de precauție se numără decontaminarea înainte de demontare, asigurarea unei ventilații cu filtru în spațiul în care aparatul va fi demontat, curățarea zonei de întreținere și protecție personală corespunzătoare.

- Producătorul, sau o persoană instruită corespunzător, trebuie să efectueze o verificare tehnică cel puțin o dată pe an, care va consta în, de exemplu, verificarea filtrului pentru depistarea deteriorărilor, etanșeitatea la aer a aparatului și funcționarea corespunzătoare a mecanismelor de control.

- Atunci când efectuați operațiuni de service sau reparare, toate obiectele contaminate care nu pot fi curățate satisfăcător trebuie eliminate; aceste obiecte vor fi eliminate în pungi impermeabile, în conformitate cu reglementările actuale privind eliminarea deșeurilor de acest tip.
- În cazul extractoarelor de praf, este necesară asigurarea unei rate de schimb a aerului L în încăpere, în cazul în care aerul evacuat se întoarce în cameră. (NOTĂ: Consultați Reglementările naționale, dacă este necesar.)

Filtrul (Fig. A, H, I)

Îngrijirea filtrului

Filtrele furnizate cu acest aspirator au o durată de viață mare. Pentru a reduce în mod eficient recircularea prafului, filtrele TREBUIE montate corect și în stare bună.



AVERTIZMENT: La manipularea filtrelor, trebuie să purtați echipamente adecvate de protecție, cum ar fi măștile și mănușile.

Pentru a demonta filtrele

1. Rotiți comutatorul de pornire/oprire/unealtă **3** la poziția OPRIT (●) și deconectați cablul de la priza de alimentare.
2. Desfaceți dispozitivele de blocare a rezervorului **5** și scoateți capul de aspirare **4** din rezervor. Așezați capul de aspirare pe o suprafață uniformă, în poziție răsturnată.
3. Rotiți fiecare filtrul **9** în sens invers acelor de ceasornic, apucându-l de capătul capacului din plastic, așa cum este prezentat, și scoateți-l cu grijă din cap, asigurându-vă că resturile nu cad în orificiul de montare.

OBSERVAȚIE: Fiți atent să nu deteriorați materialul filtrului.

4. În cazul în care partea inferioară a capului de aspirare **4** trebuie curățat, utilizați o cârpă muiată în apă și săpun delicat și lăsați-l să se usuce. Aruncați cârpa într-un container corespunzător.
5. Verificați filtrele pentru eventuale semne de uzură sau alte deteriorări.

OBSERVAȚIE: Dacă aveți dubii cu privire la starea filtrelor, acestea TREBUIE înlocuite. NU continuați utilizarea aparatului dacă filtrele sunt deteriorate.



AVERTIZMENT: Nu utilizați niciodată aer comprimat sau o perie pentru a curăța filtrele, în caz contrar membrana filtrului va fi deteriorată, lucru care va permite trecerea prafului prin filtru. Dacă este necesar, loviți ușor filtrul de o suprafață dură sau clătiți-l cu apă la temperatura camerei și lăsați-l să se usuce la aer. Curățarea filtrelor nu este, în mod normal, necesară, chiar dacă filtrul este acoperit cu praf. Sistemul de curățare automată a filtrului va menține performanța maximă și va ajuta la continuarea funcționării aparatului. Dacă observați o deteriorare a membranei filtrului, înlocuiți filtrele. Filtrele rezistă, în mod obișnuit, între șase și douăsprezece luni, în funcție de utilizare și îngrijire.

Pentru a instala filtrele

1. Asigurați-vă că garnitura filtrului **20** este pe poziție și este bine fixată.
2. Aliniați filetul filtrului **21** cu filetul capului de aspirare și, utilizând o forță moderată, rotiți filtrul în sensul acelor de ceasornic până când este strâns.
OBSERVAȚIE: Fiți atent să nu deteriorați materialul filtrului.
3. Așezați capul de aspirare **4** pe rezervor și fixați-l pe poziție, închizând dispozitivul de blocare a rezervorului **5**.



Lubrifierea

Aparatul dvs. nu necesită lubrifiere suplimentară.



Curățarea



AVERTIZARE: Nu utilizați niciodată solvenți sau alte produse chimice puternice pentru curățarea componentelor nemetalice ale aparatului. Aceste produse chimice pot deprecia materialele utilizate în aceste componente. Nu permiteți niciodată pătrunderea vreunui lichid în mașină; nu scufundați niciodată vreo parte a aparatului în lichid.

1. Aspirați partea exterioară a extractorului de praf. Pentru o curățare mai bună, folosiți o cârpă umezită doar cu apă și cu săpun delicat, dacă este necesar.
2. După utilizare, aruncați cârpa într-un container corespunzător.

Depozitarea (Fig. A)

1. Goliți rezervorul. Consultați secțiunea **Pentru a goli rezervorul** din capitolul **Operarea**.
2. Curățați aspiratorul la interior și la exterior. Consultați **Curățarea**.
3. Curățați sau înlocuiți filtrele. Consultați secțiunea **Filtrele**.
4. Depozitați furtunul de aspirare și cablul de alimentare așa cum este prezentat în ilustrație. Așezați unitatea într-o cameră uscată și asigurați-vă că nu va fi utilizată în mod neautorizat.

Accesorii opționale



AVERTIZARE: Deoarece accesoriile, altele decât cele oferite de DEWALT, nu au fost testate cu acest produs, utilizarea acestora cu aparatul dvs. poate fi riscantă. Pentru a reduce riscul de vătămare, se recomandă numai utilizarea de accesorii DEWALT.

ACCESORII

DWV9340-XJ	Filtru
DWV9315-XJ	Carcasă rezistentă la lovire
DWV9316-XJ	Furtun anti-static
DWV9401-XJ	Sac din hârtie
DWV9400-XJ	Folie din plastic
DWV9402-XJ	Sac textil (fleece)
DWV9500-XJ	Suport adaptor aspirator

Sistem AirLock DEWALT

DWV9000	Conector Twist-Lock
DWV9110	Adaptor conic din cauciuc de 29 - 35 mm
DWV9120	Adaptor în trepte din cauciuc de 35 - 38 mm
DWV9130	Adaptor OD de 35 mm
DWV9150	Adaptor OD unghiular de 35 mm

Depozitarea Vac Rack DWV9500 (Fig. J)

OBSERVAȚIE: Modelul DWV901L este furnizat cu un suport adaptor DWV9500 care este deja montat.

1. Scoateți cele 4 șuruburi ale mânerului de transport, utilizând un cap de șurubelniță în stea T-25 și demontați mânerul de transport.
2. Montați suportul adaptor utilizând șuruburile mânerului. Introduceți-le în orificiile originale și strângeți-le.
3. Utilizați cele 2 șuruburi **22** furnizate, introducându-le în orificiile posterioare ale suportului adaptor. Apăsați și strângeți fiecare șurub pentru a pătrunde prin material în spațiul pentru șurub de dedesubt. Strângeți.



ATENȚIE: Nu depășiți 9 kg în fiecare unitate de stocare de 14 litri, maxim 2 unități de stocare pe fiecare extractor de praf. Nu depășiți 18 kg într-o unitate de stocare de 28 litri, maxim 1 unitate de stocare pe fiecare extractor de praf. Depășirea înălțimii și/sau a greutății recomandate poate face ca extractorul de praf să fie instabil, putând cauza vătămare sau deteriorare.

OBSERVAȚIE: Nu scoateți capul de aspirare din rezervor când unitățile de stocare în T sunt montate. Acest lucru poate conduce la deteriorarea filtrului extractorului.


Fixarea cablului de alimentare de furtun (Fig. A)

Cablul de alimentare **2** poate fi fixat de furtunul de aspirare **7**, utilizând clema pentru cablu D279058CL (disponibilă la distribuitorul local DEWALT).

Consultați reprezentantul pentru informații suplimentare despre accesoriile corespunzătoare.

Depanarea

Problemă	Soluție
Motorul nu funcționează	Verificați cablul de alimentare, ștecherile și priza.
	Asigurați-vă că comutatorul de pornire/oprire este la poziția PORNIT (I).
	Asigurați-vă că regulatorul de viteză al uneltei se află în poziția OPRIT.

Problemă	Soluție
Capacitatea de aspirare scade	Eliminați blocajele din duza de aspirare, tubul de aspirare, furtunul de aspirare sau din filtre.
	Înlocuiți sacul din hârtie sau din material textil (fleece).
	Verificați dacă filtrele sunt montate corect.
	Curățați sau înlocuiți filtrele.
	Goliți rezervorul. Consultați secțiunea Pentru a goli rezervorul din capitolul Operarea .
Aspiratorul se oprește	Dispozitivul de protecție la supraîncălzire a fost declanșat: <ol style="list-style-type: none">1. Opriți aspiratorul și deconectați-l de la sursa de alimentare.2. Goliți rezervorul, dacă este necesar.3. Lăsați unitatea să se răcească.4. Conectați cablul de alimentare la o priză corespunzătoare și rotiți comutatorul de pornire/oprire la poziția PORNIT (I) pentru a testa aparatul. Dacă aspiratorul nu pornește din nou, contactați distribuitorul dvs. sau verificați locația celui mai apropiat centru autorizat de reparații DEWALT din catalogul DEWALT sau contactați biroul local DEWALT la adresa indicată în acest manual.
În timpul aspirării, din aspirator iese praf	Verificați dacă filtrele au fost instalate corect.
	Asigurați-vă că filtrele nu sunt deteriorate; înlocuiți-le dacă este necesar. Asigurați-vă că garniturile filtrelor se află pe poziție și sunt bine fixate.
Curățarea automată a filtrului nu funcționează	Ascultați clicul produs de bobină pentru a vă asigura că mecanismul de curățare a filtrului funcționează. Dacă aspiratorul nu pornește din nou, contactați distribuitorul dvs. sau verificați locația celui mai apropiat centru autorizat de reparații DEWALT din catalogul DEWALT sau contactați biroul local DEWALT la adresa indicată în acest manual.
Unealta electrică nu pornește.	Asigurați-vă că regulatorul de viteză al uneltei se află în poziția ACTIVARE  .

Protejarea mediului înconjurător



Colectarea selectivă. Produsele și acumulatorii marcați cu acest simbol nu trebuie să fie aruncați împreună cu gunoiul menajer.

Produsele și bateriile conțin materiale care pot fi recuperate sau reciclate, reducând cererea de materii prime. Vă rugăm să reciclați produsele electrice și bateriile în conformitate cu prevederile locale. Mai multe informații sunt disponibile la www.2helpU.com.



Stanley Black & Decker Romania SRL
Phoenicia Business Center
Strada Turturelelor Nr. 11A, Etaj 4
Module 12-15, Sect. 3, Bucuresti
Tel: +4021.320.61.05
Fax: +4037.225.36.84
Email: Office.Bucharest@sbdinc.com

Garanție legală de conformitate¹ pentru produsele Stanley Black & Decker

Produs:

COD:

Serie mașină: /

Serie acumulatori: /

Serie stație încărcare:

Distribuitorul (vânzător autorizat/magazin)/adresă, tel., fax:
.....
.....

Cumpărător:

Produs cumpărat cu factură/bon nr.:

Data:

Cumpărătorul a fost informat asupra caracteristicilor și a domeniului de utilizare ale produsului. S-a efectuat proba de funcționare a produsului, a fost instruit cumpărătorul cu privire la modul de funcționare și normele de siguranță a muncii, s-a predat produsul împreună cu accesoriile în perfectă stare de funcționare, s-au predat instrucțiunile în limba română privind transportul, depozitarea, utilizarea și întreținerea. S-a verificat corectitudinea datelor înscrise în garanția legală de conformitate „Documentul”).

Condițiile de garanție de mai jos fac parte din prezentul document și au fost luate la cunoștință de către Cumpărător.

Persoana care aduce produsul și prezintă actele de proprietate (Documentul și factura sau bonul fiscal în original sau în copie) este considerată împuternicită să reprezinte proprietarul în relația cu distribuitorul (vânzătorul) autorizat. Conform prevederilor legale², consumatorii (consumator - orice persoană fizică sau grup de persoane fizice constituite în asociații, care acționează în scopuri din afara activității

sale comerciale, industriale sau de producție, artisanale ori liberale), într-un termen de **doi ani** de la livrarea produsului (termen de garanție legală), vor avea dreptul:

- să ceară repararea produsului sau înlocuirea acestuia, fără plată, într-o perioadă de timp rezonabilă ce nu poate depăși 15 zile calendaristice de la data la care a fost adusă la cunoștință lipsa conformității sau a predat produsul vânzătorului ori persoanei desemnate de acesta pe baza unui document de predare-preluare, cu excepția situației când această măsură este imposibilă (dacă nu se pot asigura produse identice pentru înlocuire) sau disproporționată (dacă impune costuri nerezonabile vânzătorului);
- să ceară reducerea corespunzătoare a prețului sau rezoluțiunea contractului în cazul în care nu beneficiază de repararea sau înlocuirea produsului sau măsurile reparatorii nu au fost luate într-o perioadă rezonabilă. Rezoluțiunea nu este posibilă dacă lipsa conformității este minoră;
- să aleagă între înlocuirea produsului sau rezoluțiunea contractului în cazul în care produsele de folosință îndelungată (produs complex, constituit din piese și subansambluri, proiectat și construit pentru a putea fi utilizat pe durată medie de utilizare și asupra căruia se pot efectua reparații sau activități de întreținere) defecte în termenul de garanție legală nu pot fi reparate sau durata cumulată de nefuncționare din cauza deficiențelor apărute în termenul de garanție legală depășește 10% din durata acestui termen.

După expirarea termenului de doi ani menționat mai sus, consumatorii pot pretinde remedierea sau înlocuirea produselor care nu pot fi folosite în scopul pentru care au fost realizate ca urmare a unor vicii ascunse apărute în cadrul duratei medii de utilizare, în condițiile legii.

Pentru produsele a căror durată medie de utilizare este mai mică de doi ani, termenul de doi ani, menționat mai sus se reduce la această durată.

¹ Garanția legală de conformitate reprezintă protecția juridică a consumatorului rezultată prin efectul legii în raport cu lipsa de conformitate, reprezentând obligația legală a vânzătorului față de consumator ca, fără solicitarea unor costuri suplimentare, să aducă produsul la conformitate, incluzând restituirea prețului plătit de consumator, repararea sau înlocuirea produsului, dacă acesta nu corespunde condițiilor enunțate în declarațiile referitoare la garanție sau în publicitatea aferentă

² Legea nr. 449/2003 privind vânzarea produselor și garanțiilor asociate acestora, Ordonanța Guvernului nr. 21/1992 privind protecția consumatorilor.

Consumatorul trebuie să informeze vânzătorul despre lipsa de conformitate în termen de două luni de la data la care a constatat-o.

Până la proba contrară, lipsa de conformitate apărută în termen de șase luni de la livrarea produsului se prezumă că a existat la momentul livrării acestuia, cu excepția cazurilor în care prezumția este incompatibilă cu natura produsului sau a lipsei de conformitate.

Durata medie de utilizare a produselor de 6 (șase) ani de la data achiziției.

Piesele de schimb înlocuite la produs beneficiază de garanție numai în cazul în care acestea au fost montate într-un centru autorizat de întreținere și reparații.

În cadrul termenului de garanție, vânzătorul suportă toate costurile privind repararea sau înlocuirea pieselor de schimb executate defecte. Pentru lucrările de reparație executate se acordă garanție. Garanția nu se extinde asupra accesoriilor consumabilelor (precum baterii, furtunuri, curele, perii colectoare, lanțuri, cuțite, lance, pistol, cap prindere lamă, role ghidaj, cablu alimentare, întinzător lanț, bujii, ulei, filtre aer și benzină) care intră în componența produsului, cu excepția cazului în care acestea prezintă vicii ascunse.

Adăugați ulei la generatoarele **Black & Decker**. Verificați periodic nivelul de ulei al generatoarelor și compresoarelor. Este interzis a se utiliza generatoarele pentru invertoare sau aparate de sudură.

Produsele din gamele **Black & Decker și Stanley FatMax** sunt de uz gospodăresc (bricolaj) și nu sunt destinate uzului profesional, prestării de servicii sau lucrări către terți.

Situații în care nu vom repara produsele în baza garanției legale de conformitate

1. Nerespectarea de către consumator a condițiilor de transport, manipulare, instalare, depozitare, utilizare (inclusiv scopul utilizării) și întreținere precizate în instrucțiunile ce însoțesc produsul (aplicabil, după caz).
2. Defectele care au apărut ca urmare a utilizării unor accesorii ori consumabile care nu sunt originale Stanley Black & Decker Romania ori care nu sunt compatibile cu produsul.
3. Produsul prezintă defecțiuni cauzate de necunoaștere, omitere, neglijență ori accident.

În cazul în care constatați deteriorări (lovituri/defecte) la produsele Stanley Black & Decker Romania, vă rugăm să vă adresați celui mai apropiat centru service autorizat menționat la adresa web-site-ului **www.2helpU.com** ori vânzătorului.

Utilizatorii MyDeWALT și My STANLEY care își înregistrează în cel mult 28 de zile de la cumpărare produsele pe platformele destinate (<http://www.dewalt.ro/3/>, respectiv, <http://www.stanleyworks.ro/mystanley>) pot extinde gratuit garanția sculelor până la trei ani. Pentru a beneficia de această garanție este necesară prezentarea dovezii cumpărării, certificatul de garanție și imprimarea certificatului de garanție extinsă. Unele produse sunt excluse, pentru acestea se aplică Termenii și Condițiile DeWALT și Stanley.

Garanția acordată persoanelor juridice

În cazul persoanelor juridice termenul de garanție aplicabil este de un an. Acest termen de garanție este aplicabil tuturor produselor Stanley Black & Decker Romania, respectiv atât produselor pentru uz profesional cât și celor pentru uz gospodăresc (bricolaj).

În cadrul acestui termen, cumpărătorul persoană juridică poate solicita înlocuirea sau repararea produsului.

Situațiile care duc la pierderea garanției legale de conformitate, descrise mai sus, sunt aplicabile și în cazul garanției acordate persoanelor juridice.

REPARAȚII ÎN PERIOADA DE GARANȚIE

Data intrării:	Data reparației:	Defecțiuni:
Comandă reparație:	Data predării:	
<i>Clientul confirmă prin semnătură executarea gratuită a reparației în garanție și primirea produsului reparat.</i>		
Semnătură client:	Semnătură și ștampilă service:	
Data intrării:	Data reparației:	Defecțiuni:
Comandă reparație:	Data predării:	
<i>Clientul confirmă prin semnătură executarea gratuită a reparației în garanție și primirea produsului reparat.</i>		
Semnătură client:	Semnătură și ștampilă service:	
Data intrării:	Data reparației:	Defecțiuni:
Comandă reparație:	Data predării:	
<i>Clientul confirmă prin semnătură executarea gratuită a reparației în garanție și primirea produsului reparat.</i>		
Semnătură client:	Semnătură și ștampilă service:	

LISTA CENTRELOR SERVICE AUTORIZATE

Nr.	Oras	Agent Service	Adresa	Email	Telefon	Fax
1	Bucuresti	YALCO ROMANIA SRL	Sos. Pipera nr.48,020112	reparatii@yalco.ro	+4021 232 31 47 +4021 232 31 49	+4021 232 31 76
2	Bucuresti	Edelweiss Grup SRL	B-dul. Vasile Milea nr. 2F 061344	service@edelweissgrup.ro	+4021 319 13 13	+4021 319 13 14
3	Ploiesti	METATOOLS SRL	Str. Poligonului Nr. 2 100070	service@Metatools.ro	+40374 473 034 +40747 118 112	+40244 406 698
4	Bacau	PARTENER SRL	Calea Moinești nr. 34, 600281	service@partner.ro	+4023 451 03 77	+40234 510 955
5	Cluj	EPINVEST S.R.L.	Stra. Avram Iancului Nr. 502-504 407280	service@epinvest.ro	+40745 637 949	+40264 594 565
6	Baia Mare	PRO TOOLS S.R.L.	Str. Iuliu Maniu, Nr. 28 430131	office@protools.ro	+40262 218 794	+40262 276 535
7	Constanta	TRITON SRL	B-dul Aurel Vlaicu, Nr. 217	office@triton.com.ro	+4037 048 41 55	+4037 048 41 18
8	Tulcea	ABC International SRL	Str. Babadag, Nr. 5, Bl. 1, Sc. A, Parter	service@unelte.com.ro	+40240 518 260	+40240 517 669