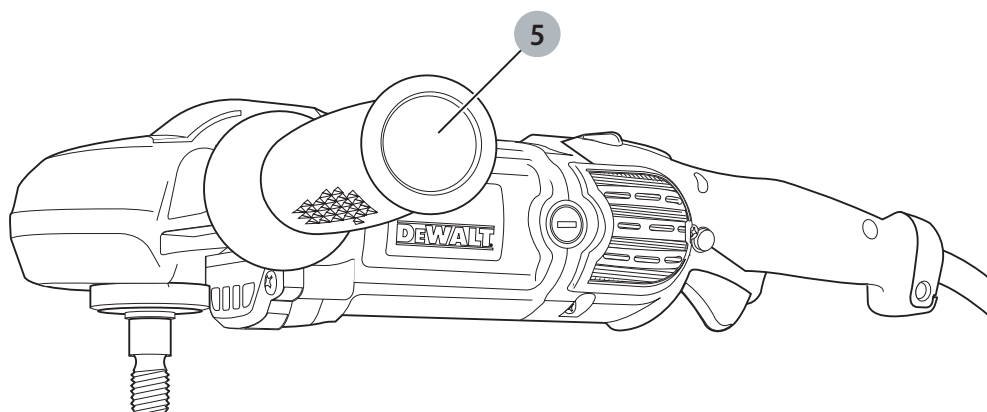
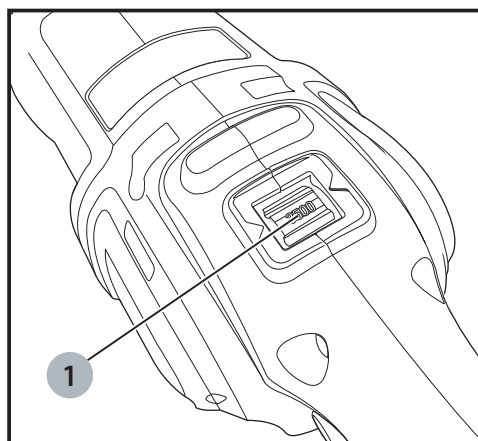
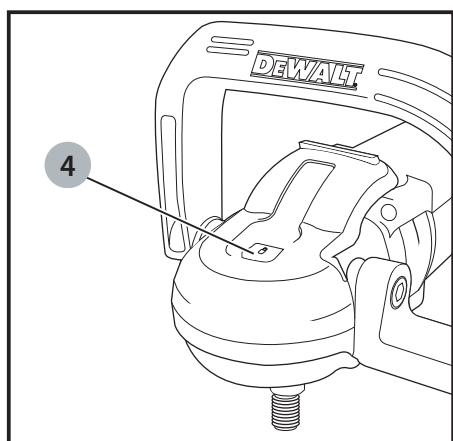
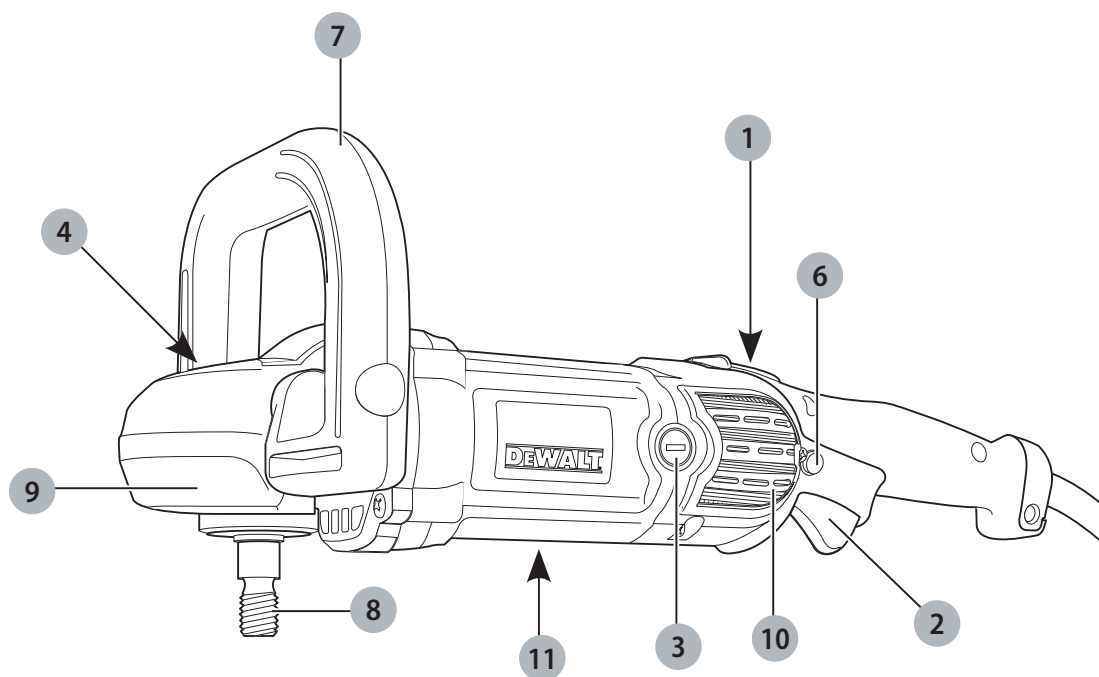


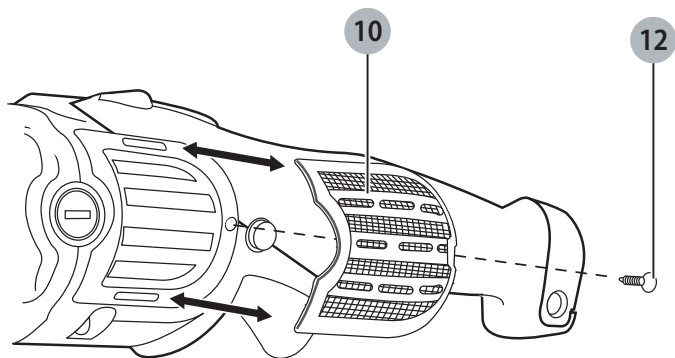
DEWALT®

370121 - 25 BLT

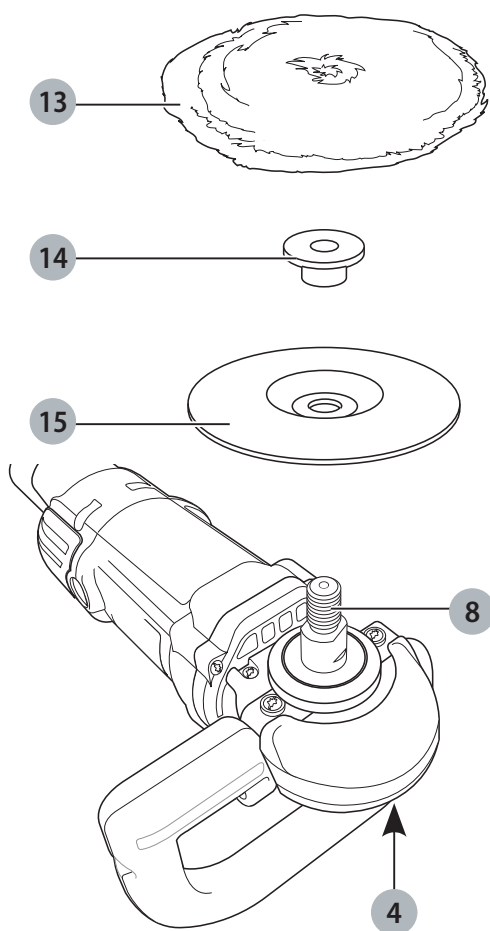
DWP849X

Eesti keel	(Originaaljuhend)	6
Lietuvių	(Originalių instrukcijų vertimas)	13
Latviešu	(Tulkojums no rokasgrāmatas oriģinālvalodas)	20
Русский язык	(Перевод с оригинала инструкции)	28

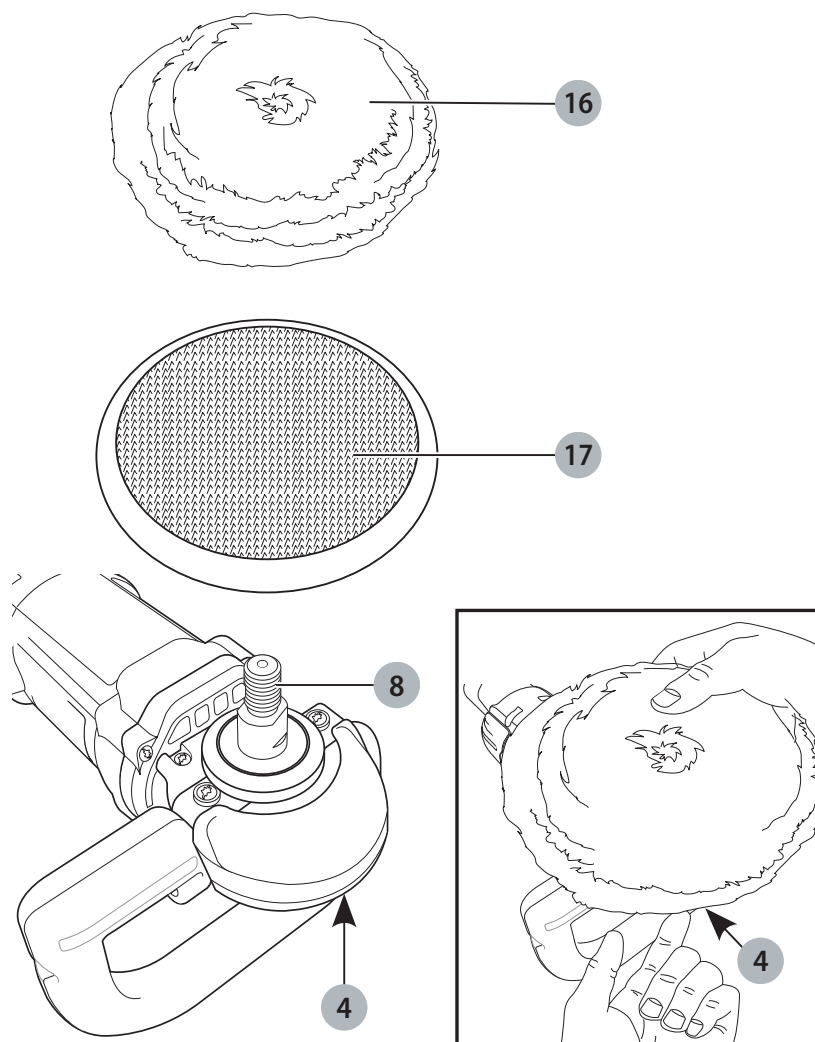


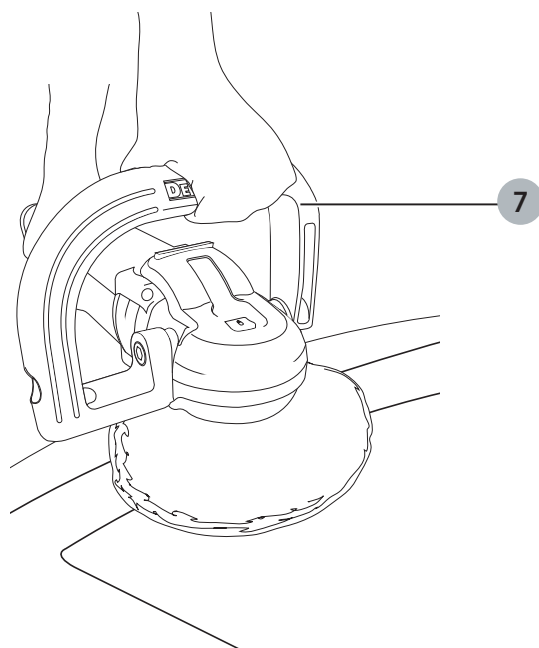
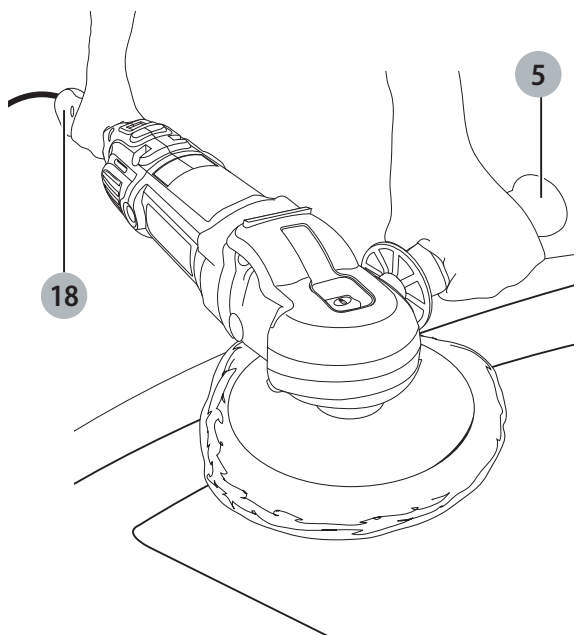


Joonis / Рав. / Attēls / Рисунок С1



Joonis / Рав. / Attēls / Рисунок С2





POLEERIMISMASIN

DWP849X

Õnnitlused!

Olete valinud DEWALTi tööriista. Aastatepikkused kogemused, põhjalik tootearendus ja innovatsioon teevad DEWALTist ühe usaldusväärsema partneri professionaalsetele elektritööriistade kasutajatele.


Tehnilised andmed

		DWP849X
Pinge	V ^{AC}	230
Ühendkuningriik ja Iirimaa	V ^{AC}	115
Tüüp		1
Tarbitav võimsus	W	1250
Tühikäigukiirus	p/min	0–600 / 0–3500
Tugitalla maks. läbimõõt	mm	230
Tugitalla soovituslik läbimõõt	mm	150, 180
Võll		M14
Kaal	kg	3,0

Müra- ja vibratsiooniväärtused (kolme telje vektorsumma) vastavalt standardile EN60745-2-3:

		DWP849X 230	DWP849X 115
L ^{PA} (helirõhu tase)	dB(A)	83,5	84,0
L ^{WA} (helivõimsuse tase)	dB(A)	94,5	95,0
K (antud helitaseme määramatus)	dB(A)	3	3
Vibratsioonitugevus a _{h,p} =	m/s ²	2,3	1,8
Määramatus K =	m/s ²	1,5	1,5

Teabelehel esitatud vibratsioonitase on mõõdetud vastavalt standardis EN60745 toodud standardtestile ja seda võib kasutada tööriistade võrdlemiseks. Seda võib kasutada mõju esmasel hindamisel.

 **HOIATUS!** Avaldatud vibratsioonitugevus puudutab tööriista põhiraakendusi. Kui aga tööriista kasutatakse muul viisil, erinevate lisatarvikutega või kui seda on halvasti hooldatud, võib vibratsioonitugevus erineda. Sellisel juhul võib vibratsiooni mõju kogu tööaja kestel olla märkimisväärselt tugevam.

Vibratsiooni mõju hindamisel tuleb arvesse võtta ka seda aega, mil tööriist on välja lülitatud või töötab tühikäigul. See võib märkimisväärselt vähendada vibratsiooni kogu tööaja kestel.

Määrake kindlaks täiendavad ohutusmeetmed kasutaja kaitsmiseks vibratsiooni mõjude eest: tööriistade ja tarvikute hooldamine, käte hoidmine soojas ja tööprotsesside korraldus.


Kaitsmed:


Euroopa	230 V tööriistad	10 A, vooluvõrk
Ühendkuningriik ja Iirimaa	230 V tööriistad	13 A, pistikupesa

Definitsioonid. Ohutusjuhised

Allpool toodud määratlused kirjeldavad iga märksõna olulisuse astet. Palun lugege juhendit ja pöörake tähelepanu nendele sümbolitele.

 **OHT!** Tähistab tõenäolist ohuolukorda, mis juhul, kui seda ei väldita, **lõppeb surma või raske kehavigastusega**.

 **HOIATUS!** Tähistab võimalikku ohuolukorda, mis juhul, kui seda ei väldita, **võib lõppeda surma või raske kehavigastusega**.

 **ETTEVAATUST!** Tähistab võimalikku ohuolukorda, mis juhul, kui seda ei väldita, **võib lõppeda kerge või keskmise raskusastmega kehavigastusega**.

NB! Osutab kasutusviisile, mis **ei seostu kehavigastusega**, kuid mis juhul, kui seda ei väldita, **võib põhjustada varalist kahju**.

 Tähistab elektrilöögiohtu.

 Tähistab tuleohtu.

EÜ vastavusdeklaratsioon

Masinadirektiiv



Poleerimismasin DWP849X

DEWALT kinnitab, et jaotises „**Tehnilised andmed**“ kirjeldatud seadmed vastavad järgmistele nõuetele:

2006/42/EÜ, EN60745-1:2009+A11:2010, EN60745-2-3:2011 +A2:2013 +A11:2014.

Need seadmed vastavad ka direktiividele 2014/30/EL ja 2011/65/EL. Lisateabe saamiseks kontakteeruge DEWALTiga alltoodud aadressil või vaadake kasutusjuhendi tagaküljel olevat infot.

Allakirjutanu vastutab tehnilise toimiku koostamise eest ja on vormistanud deklaratsiooni DEWALTi nimel.

Markus Rompel
Tehnoloogiajuht
DEWALT, Richard-Klinger-Straße 11,
D-65510, Idstein, Saksamaa
11.08.16



HOIATUS! Vigastusohu vähendamiseks lugege kasutusjuhendit.

Elektritööriistadega seotud üldised hoiatused



HOIATUS! Lugege kõik hoiatused ja juhised läbi. Kõigi hoiatuste ja juhiste täpne järgimine aitab vältida elektrilöögi, tulekahju ja/või raske kehavigastuse ohtu.

HOIDKE KÕIK HOIATUSED JA JUHISED TULEVIKU TARVIS ALLES

Hoiatustes kasutatud mõiste „elektritööriist“ viitab võrgutoitel töötavatele (juhtmega) ja akutoitel töötavatele (juhtmeta) elektritööriistadele.

1) Tööpiirkonna ohutus

- Tööpiirkond peab olema puhas ja hästi valgustatud.** Korralageduse ja puuduliku valgustuse korral võivad kergesti juhtuda õnnetused.
- Ärge kasutage elektritööriistu plahvatusohtlikus keskkonnas, näiteks tuleohtlike vedelike, gaaside või tolmu läheduses.** Elektritööriistad tekitavad sädemeid, mis võivad tolmu või aurud süüdata.
- Hoidke lapsed ja kõrvalised isikud elektritööriista kasutamise ajal eemal.** Tähelepanu hajumisel võite kaotada tööriista üle kontrolli.

2) Elektriohutused

- Elektritööriista pistikud peavad sobima pistikupesaga. Ärge muutke pistikut mis tahes moel. Ärge kasutage maandatud elektritööriistade puhul adapterpistikut.** Muutmata pistikud ja sobivad pistikupesad vähendavad elektrilöögi ohtu.
- Vältige kokkupuudet maandatud pindadega, nagu torud, radiaatorid, pliivid ja külmikud.** Elektrilöögi saamise oht suureneb, kui teie keha on maandatud.
- Vältige elektritööriistade sattumist vihma või niiskuse kätte.** Elektritööriista sattunud vesi suurendab elektrilöögi ohtu.
- Kasutage toitejuhet õigesti. Ärge kunagi kasutage elektritööriista juhet selle kandmiseks, tõmbamiseks ega pistiku eemaldamiseks vooluvõrgust. Kaitske juhet kuumuse, õli, teravate servade ja liikuvate osade eest.** Kahjustatud või sassis juhtmed suurendavad elektrilöögi ohtu.
- Kui töötate elektritööriistaga õues, kasutage välitingimustesse sobivat pikendusjuhet.** Välitingimustesse sobiva pikendusjuhtme kasutamine vähendab elektrilöögi ohtu.
- Kui elektritööriistaga töötamine niiskes keskkonnas on vältimatu, kasutage rikkevoolukaitsmega kaitstud voolutoidet.** Rikkevoolukaitsme kasutamine vähendab elektrilöögi ohtu.

3) Isiklik ohutus

- Olge tähelepanelik, jälgige pidevalt, mida teete, ning kasutage elektritööriista mõistlikult. Ärge**

kasutage elektritööriista väsinuna ega alkoholi, narkootikumide või arstimite mõju all olles. Kui elektritööriistaga töötamise ajal tähelepanu kas või hetkeks hajub, võite saada raskeid kehavigastusi.

- Kasutage isikukaitsevahendeid. Kandke alati kaitseprille.** Isikukaitsevahendid, nagu tolmu mask, mittelibisevad jalanõud, kiiver ja kõrvaklapid, vähendavad vastavates tingimustes kasutamisel tervisekahjustusi.
- Vältige tööriista ootamatut käivitumist. Veenduge enne tööriista ühendamist vooluvõrku ja/või aku paigaldamist, et lüliti on väljalülitatud asendis.** Kandes tööriista, sõrm lüliti, või ühendades toiteallikaga tööriista, mille lüliti on tööasendis, võib juhtuda õnnetus.
- Enne elektritööriista sisselülitamist eemaldage kõik reguleerimis- ja mutrivõtmed.** Tööriista pöörleva osa külge jäetud reguleerimis- või mutrivõti võib tekitada kehavigastusi.
- Ärge küünitage. Seiske alati kindlalt jalgel ja hoidke tasakaalu.** Siis on võimalik ettearvamatutes olukordades tööriista paremini valitseda.
- Kandke nõuetekohast riietust. Ärge kandke lehvivaid rõivaid ega ehteid. Hoidke juuksed, riided ja kindad liikuvatest osadest eemal.** Lehvivad riided, ehted ja pikad juuksed võivad jääda liikuvate osade vahele.
- Kui seadmetega on kaasas tolmu eemaldusliidesed ja kogumisseadmed, siis veenduge, et need on ühendatud ja õigesti kasutatavad.** Tolmukogumisseadme kasutamine võib vähendada tolmu seotud ohte.

4) Elektritööriistade kasutamine ja hooldamine

- Ärge koormake elektritööriista üle. Kasutage konkreetseks otstarbeks sobivat elektritööriista.** Elektritööriist töötab paremini ja ohutumalt võimsusel, mis on tööks ette nähtud.
- Ärge kasutage elektritööriista, kui seda ei saa lülitist sisse ja välja lülitada.** Elektritööriist, mida ei saa juhtida lülitist, on ohtlik ja vajab remonti.
- Enne reguleerimist, tarvikute vahetamist ja tööriista hoiulepanemist eemaldage tööriist vooluvõrgust ja/või eemaldage aku.** Nende ettevaatusabinõude rakendamine vähendab elektritööriista ootamatu käivitumise ohtu.
- Hoidke kasutusel mitteolevaid elektritööriistu lastele kättesaamatus kohas. Ärge lubage tööriista kasutada inimestel, kes tööriista ei tunne või pole lugenud seda kasutusjuhendit.** Oskamatutes kätes on elektritööriistad ohtlikud.
- Hooldage elektritööriistu. Veenduge, et liikuvad osad on õiges asendis ega ole kinni kiilunud, detailid on terved ja puuduvad muud tingimused, mis võivad mõjutada tööriista tööd. Kahjustuste korral laske tööriista enne edasist kasutamist remontida.** Paljude õnnetuste põhjuseks on halvasti hooldatud elektriseadmed.

- f) **Hoidke lõiketarvikud terava ja puhtana.** Õigesti hooldatud, teravate lõikeservadega lõiketarvikud kiiluvad väiksema tõenäosusega kinni ja neid on lihtsam juhtida.
- g) **Kasutage elektritööriista, lisaseadmeid, lõiketerasid jms vastavalt käesolevatele juhiste, võttes arvesse töötingimusi ja teostatavat tööd.** Tööriista kasutamine mittesihtotstarbeliselt võib põhjustada ohtliku olukorra.

5) Teenindus

- a) **Laske tööriista korrapäraselt hooldada kvalifitseeritud hooldustehnikul, kes kasutab ainult originaalvaruosi.** Nii tagate elektriseadme ohutuse.

TÄIENDAVID OHUTUSEESKIRJAD

Ohutusjuhised kõigi operatsioonide jaoks

- a) **Käesolev elektritööriist on mõeldud kasutamiseks poleerimismasinana. Lugege kõiki selle elektritööriistaga kaasas olevaid hoiatusi, juhiseid, jooniseid ja spetsifikatsioone.** Kõigi juhiste täpne järgimine aitab vältida elektrilöögi, tulekahju ja/või raske kehavigastuse ohtu.
- b) **Seda elektritööriista ei ole soovitatav kasutada sellisteks töödeks nagu teritamine, lihvimine, traatharjamine ja lõikamine.** Operatsioonid, mille läbiviimiseks pole elektritööriist mõeldud, võivad põhjustada ohte ja vigastusi.
- c) **Ärge kasutage tarvikuid, mis pole tööriista tootja poolt selleks spetsiaalselt mõeldud ega soovitatud.** See, et tarvikut on võimalik elektritööriistale kinnitada, ei taga veel ohutut kasutamist.
- d) **Tarviku nimikiirus peab olema vähemalt võrdne elektritööriistale märgitud maksimaalse kiirusega.** Tarvikud, mis pöörlevad nimikiirusest kiiremini, võivad kildudeks puruneda.
- e) **Tarviku välisläbimõõt ja paksus ei tohi ületada teie elektritööriista niminäitajaid.** Vale suurusega tarvikute puhul ei saa tagada piisavat kaitset ega juhitavust.
- f) **Keermega kinnitatavatel tarvikutel peab olema sobiv keere. Äärikuga kinnitatavate tarvikute võlliava peab sobima ääriku läbimõõduga.** Tarvikud, mis ei sobi elektritööriista kinnitusega, on tasakaalust väljas, vibreerivad liigselt ja võivad põhjustada juhitavuse kaotamise.
- g) **Ärge kasutage kahjustunud tarvikuid. Enne iga kasutuskorda vaadake tarvikud üle ja veenduge, et lihvkettal ei ole tükkeid ega pragusid, et tugitald ei ole kulunud ega pragunenud ja et traatharjal pole lahtiseid ega katkiseid traate. Kui elektritööriist või tarvik on maha kukkunud, kontrollige seda kahjustuste suhtes või paigaldage kahjustusteta tarvik. Pärast tarviku kontrollimist ja paigaldamist seiske ise ja suunake ka juuresviibijad pöörleva ketta liikumistrajektorist eemale ning lülitage elektritööriist üheks minutiks tühikäigul maksimaalsel kiirusel sisse. Kahjustunud tarvikud purunevad tavaliselt sellel katseajal.**

- h) **Kandke isikukaitsevahendeid. Kandke olenevalt seadme kasutamisiisist näomaski või kaitseprille. Kandke vajadusel tolumumaski, kuulmiskaitsevahendeid, kindaid ja põlle, mis peatab väikesed abrasiivsed osakesed või materjalitükid.** Silmade kaitse peab suutma peatada eri tööde juures tekkiva lendava prahi. Tolmumask või respiraator peab suutma filtreerida töö käigus tekkivaid osakesi. Pikaajaline kokkupuude tugeva müraga võib põhjustada kuulmislangust.
- i) **Hoidke kõrvalseisjaid tööpiirkonnast ohutus kauguses. Kõik tööpiirkonda sisenejad peavad kandma isikukaitsevahendeid.** Töödeldava materjali või purunenud tarviku tükid võivad õhku paiskuda ja põhjustada vigastusi väljaspool vahetat tööpiirkonda.
- j) **Kohtades, kus lõikeseade võib riivata varjatud juhtmeid, hoidke elektritööriista töö ajal ainult isoleeritud käepidemetest.** Kui lõiketarvik riivab voolu all olevat juhet, satuvad voolu alla ka elektritööriista lahtised metallosad, andes kasutajale elektrilöögi.
- k) **Paigutage juhe pöörlevast tarvikust eemale.** Kontrolli kaotamisel võite juhtmesse lõigata ning teie käsi või käsivars võidakse tõmmata vastu pöörlevat tarvikut.
- l) **Ärge kunagi pange elektritööriista maha, kui tarvik pole täielikult peatunud.** Pöörlev tarvik võib pinna külge takerduda, viies tööriista kontrolli alt välja.
- m) **Ärge laske elektritööriistal töötada, kui kannate seda oma küljel.** Kogemata pöörleva tarviku vastu puutudes võivad riided selle külge takerduda ja tarviku kasutaja kehasse tõmmata.
- n) **Puhastage regulaarselt elektritööriista õhupilusid.** Mootori ventilaator tõmbab tolmu korpusesse ja metallipuru kuhjumine võib põhjustada elektriohtu.
- o) **Ärge kasutage elektritööriista kergestisüttivate materjalide lähedal.** Sädemed võivad need materjalid süüdata.
- p) **Ärge kasutage tarvikuid, mille puhul on vajalik jahutusvedelik.** Vee või muu vedela jahutusaine kasutamine võib põhjustada surmava elektrilöögi.

TÄIENDAVID OHUTUSJUHISED KÕIKIDE TÖÖPROTSESSIDE JAOKS

Tagasilöögi põhjused ja seadme kasutaja tegevus tagasilöögi vältimiseks

Tagasilöök on ootamatu reaktsioon pöörleva ketta, tugitala, harja või muu tarviku kinnikiilumisele. Riivamine või takerdumine põhjustab pöörleva tarviku järsku peatumist, mis omakorda põhjustab juhitamatu elektritööriista liikumise takerdumispunktis tarviku pöörlemisele vastassuunas.

Näiteks kui lõikeketas riivab töödetaali või takerdub töödetaali sisse, kaevub ketta külg materjali pinda ning selle tagajärjel viskub ketas töödetaalist välja. Olenevalt ketta liikumise suunast takerdumispunktis võib ketas paiskuda kasutaja suunas või temast eemale. Nendes tingimustes võib lihvketas ka puruneda.

Tagasilöök tekib elektritööriista vale kasutamise ja/või valede töövõtete või -tingimuste tagajärjel ja seda saab vältida nõuetekohaste ettevaatusabinõudega, mis on kirjas allpool.

- Hoidke tööriista tugevalt käes ning valige keha ja käe asend, mis võimaldab tagasilöögi jõuga toime tulla. Kasutage alati lisakäepidet, kui see on olemas, et saada maksimaalne kontroll tagasilöögi või käivitamise ajal väändemomendi üle.** Kui vastavad ettevaatusabinõud on tarvitusele võetud, saab kasutaja valitseda väändemomendi või tagasilöögi mõju.
- Ärge kunagi asetage oma kätt pöörleva tarviku lähedusse.** Tarvik võib tagasi käe vastu paiskuda.
- Ärge viibige alas, kuhu elektritööriist tagasilöögi korral liigub.** Tagasilöögi toimel paiskub tööriist ketta kinnikiilumisele eelnenud liikumisele vastassuunas.
- Olge eriti ettevaatlik nurkade, teravate servade jm töötlemisel. Vältige pörkumist ja tarviku kinnikiilumist.** Ääred, teravad servad või pörkumine põhjustab tihtipeale pöörleva tarviku kinnikiilumist ja tööriista üle kontrolli kaotamist või tagasilööki.
- Ärge kinnitage sellele tööriistale saeketti, puunikerdustera või hammastega saeketast.** Sellised kettad põhjustavad sageli tagasilööki ja tööriista üle kontrolli kaotamist.


Poleerimistöödega seotud hoiatused

- Ärge laske ühelgi poleerimiskübara lahtisel osal ega selle kinnitusnõril lahtiselt keerelda. Pistke kinni või trimmige igasugused lahtised kinnitusnõbrid.** Lahtine ja keerlev kinnitusnõr võib teie sõrmede taha takerduda või rebida töödetaolist tüki.

Täiendavad ohutusnõuded

poleerimismasinade kasutamisel

- Puhastage seadet tihti, eriti pärast intensiivset kasutamist.** Seadme sisepindadele kogunenud tolmu ja karedad metalliosakesed võivad põhjustada elektrilöögi ohtu.
- Ärge kasutage tööriista pikemat aega järjest.** Tööriista töötamisel tekkiv vibratsioon võib püsivalt kahjustada sõrmi, käelabasid ja käsivarsi. Kasutage lisapehmenemiseks kindaid, tehke sageli pause ja piirake päevast kasutusaega.
- Ventilatsioonivõlvade taga võivad olla liikuvad osad, mistõttu tuleks neist eemale hoida.** Lehvivad riided, ehted ja pikad juuksed võivad jääda liikuvate osade vahele.

 **HOIATUS!** Soovitame kasutada rikkevoolukaitset, mille rakendumisvool on 30 mA või vähem.

Muud ohud

Ka asjakohaste ohutusnõuete järgimisel ja turvaseadeldiste kasutamisel ei saa teatud ohte vältida. Need on järgmised.

- Kuulmiskahjustused.
- Õhkupaiskuvatest osakestest põhjustatud kehavigastuste oht.
- Põletushaavade oht, mida tekitavad kasutamisel kuumenevad tarvikud.
- Pikemaajalisest kasutamisest põhjustatud kehavigastuste oht.
- Ohtlikest ainetest pärineva tolmu oht.

Tähistused tööriistal

Tööriistal on kasutatud järgmisi sümboleid:



Enne kasutamist lugege kasutusjuhendit.



Kandke kõrvaklappe või -trophe.



Kandke silmade kaitset.

Kuupäevakoodi asukoht (joonis A)

Korpusele on trükitud kuupäevakood **11**, mis sisaldab ka tootmisaastat.

Näide:

2016 XX XX

Tootmisaasta

Pakendi sisu

Pakend sisaldab järgmist:

- Poleerimismasin
- Lisakäepide
- Sang
- Villakaitsekatted
- 180 mm takjakinnitusega tugitald
- 180 mm villane takjakinnitusega poleerimispadid
- Kasutusjuhend
- Veenduge, et tööriist, selle osad ega tarvikud ei ole transportimisel kahjustada saanud.
- Võtke enne kasutamist aega, et kasutusjuhend põhjalikult läbi lugeda ja endale selgeks teha.

Kirjeldus (joonis A)



HOIATUS! Ärge kunagi ehitage elektritööriista ega selle ühtki osa ümber. See võib lõppeda kahjustuste või kehavigastustega.

- Kiiruselüliti
- Muutkiirusega päästiküliti
- Harjade kontrollkork
- Võllilukustusnupp
- Lisakäepide
- Päästiku lukustusnupp
- Sang
- Võll
- Pehme kummist reduktorikate
- Villakaitsekate
- Kuupäevakood

Ettenähtud otstarve

Teie vastupidav poleerimismasin DWP849X on mõeldud värvitud või viimistlemata metall-, klaaskiud- ja komposiitpindade professionaalseks poleerimiseks. Võimalikud kasutusala on muuhulgas järgmised: auto-/paadi-/

haagissuvila-/mootorrattadetailide ja värviparandus, paatide ehitus ja remont ning metalli või betooni viimistlus.

ÄRGE kasutage tööriista niisketes või märgades tingimustes ega plahvatusohtlike gaaside või vedelike läheduses.

Need vastupidavad poleerimismasinad on professionaalsed elektritööriistad.

ÄRGE lubage lastel tööriista puutuda. Kogenematute kasutajate puhul on vajalik juhendamine.

- **Väikesed lapsed ja nõrk tervis.** See seade ei ole mõeldud ilma järelevalveta kasutamiseks väikeste laste või füüsiliselt nõrkade isikute poolt.
- Seade ei ole mõeldud kasutamiseks isikute (sealhulgas laste) poolt, kelle füüsilised, sensoorsed või vaimsed võimed on piiratud või kellel puuduvad vajalikud kogemused, teadmised ja oskused, välja arvatud juhul, kui neid juhendab nende ohutuse eest vastutav isik. Lapsi ei tohi kunagi jätta selle seadmega üksi.

Elektriohutus

Elektrimootor on ette nähtud vaid ühe pinge jaoks. Veenduge alati, et toitepinge vastab andmesildile märgitud väärtusele.



Teie DEWALTi tööriist on vastavalt standardile EN60745 topeltisolatsiooniga. Seetõttu ei ole maandusjuhet vaja.



HOIATUS! 115 V seadet tuleb kasutada läbi tõrkekindla eraldustrafo, mille primaar- ja sekundaarmähise vahel on maandus.

Kui toitejuhe on kahjustatud, tuleb see vahetada spetsiaalselt valmistatud juhtme vastu, mis on saadaval DEWALTi hooldusorganisatsiooni kaudu.

Toitepistikute vahetamine (ainult Ühendkuningriik ja Iirimaa)

Kui on vaja paigaldada uus toitepistik, toimige järgmiselt.

- Kõrvaldage vana pistik ohutult.
- Ühendage pruun juhe uue pistiku faasiklemmiga.
- Ühendage sinine juhe neutraalklemmiga.



HOIATUS! Maandusklemmiga ühendusi ei tehta.

Järgige kvaliteetsete pistikutega kaasasolevaid paigaldusjuhiseid. Soovitav kaitse: 13 A.

Pikendusjuhtme kasutamine

Ärge kasutage pikendusjuhet, kui see ei ole hädavajalik. Kasutage heakskiidetud pikendusjuhet, mis sobib laadija sisendvõimsusega (vt „*Tehnilised andmed*“). Juhtme minimaalne ristlõikepindala on 1,5 mm² ja maksimaalne lubatud pikkus on 30 m.

Juhtmerulli kasutamisel kerige juhe alati täielikult lahti.

KOKKUPANEMINE JA SEADISTAMINE



HOIATUS! Et vähendada raskete kehavigastuste ohtu, tuleb elektritööriist enne seadistamist või lisaseadmete/tarvikute paigaldamist ja eemaldamist välja lülitada ning voluvõrgust eemaldada. Enne tööriista uuesti ühendamist vajutage alla ja

vabastage päästik; see tagab, et tööriist on välja lülitatud.

Lisakäepide (joonis A)



HOIATUS! Enne tööriista kasutamist veenduge, et külgakäepide on korralikult kinnitatud.

Teie tööriistal on lisakäepide **5**, mida saab paigaldada reduktori kummalegi küljele. Seda käepidet tuleb alati kasutada, et tööriist ei väljuks kontrolli alt.

Mudeli DWP849X juurde kuulub ka sang **7**, mida saab kasutada lisakäepideme asemel.

Villakaitsekatted (joonised A ja B)

Villakaitsekatted **10** on mõeldud tavalise kasutamise käigus mootoris sattuva villa, tolmu ja prügi koguse vähendamiseks. Puhastage katted kohe, kui välispind hakkab määrduma. Villaste sissetungimiskaitsete puhastamine:

1. Eemaldage kinnituskruvi **12**.
2. Lükake kaitsekate tööriista päästiku poole tagasi ja tõmmake see lahti.
3. Puhastage seebi ja veega ning pehmete harjastega harjaga.
4. Paigaldage kaitsekate tööriista külge tagasi ja pingutage kinnituskruvi.

Võlli lukustusnupp (joonis A)

NB! Et vähendada tööriista kahjustuste ohtu, ärge rakendage võllilukku töö ajal. Tagajärjeks on tööriista kahjustused ja paigaldatud tarvik võib õhku paiskuda, põhjustades vigastusi.

Et vältida lisaseadmete paigaldamise või eemaldamise ajal tööriista võlli pöörlemist, on masina reduktori küljes võllilukustusnupp.

Võlli lukustamiseks hoidke lukustusnuppu all. **ÄRGE KUNAGI VAJUTAGE VÕLLILUKUSTUSNUPPU, KUI TÖÖRIIST PÖÖRLEB VÕI TÖÖTAB VABAKÄIGUL.**

Poleerimispatjade paigaldamine ja eemaldamine (joonis C)



HOIATUS! Et vähendada raskete kehavigastuste ohtu, ärge laske ühelgi poleerimiskübara lahtisel osal ega selle kinnitusnööril lahtiselt keerelda. Pistke kinni või trimmige igasugused lahtised kinnitusnöörid. Lahtine ja keerlev kinnitusnäär võib teie sõrmede taha takerduda või rebida töödetailist tüki.

Seadmega DWP849X võib kasutada poleerimispatju läbimõõduga 150, 180 või 230 mm.

MÄRKUS! Seadmega DWP849X võib kasutada mõlemaid allpool kirjeldatud poleerimispatju.

Kummist tugitallaga poleerimispadja paigaldamine (joonis C1)

1. Haakige tugitalla **15** kuuekandiline ava. Hoides kinnitusseibi **14** ja tugitalla kindlalt koos, asetage need tööriista võllile **8**.

- Hoidke võllilukustusnupp **4** all ja keerake samal ajal tugitalda koos kinnitusebiga päripäeva, et need täielikult võlli külge kinnitada. Kinnitage korralikult käsitsi.
- Kinnitage poleerimis padi **13** tugitaldale.

Takjakinnitusega tugitaldaga poleerimis padja paigaldamine (joonis C2)

- Kinnitage takjakinnitusega vaht- või vilt padi **16** takjakinnitusega tugitaldale **17** ja seadke tugitalda ja vaht- või vilt padja keskmel hoolikalt kohakuti.
- Keerake tugitald **17** võllile **8**, vajutades samal ajal võlli lukustusnupp **4**.

Patjade eemaldamine

Keerake patju käega tavalisele pöörlemisele vastupidises suunas, et võimaldada lukustusnupul võlliga haakuda, seejärel keerake parempoolse keermega patju vabastamiseks tavapärasel suunas.

Enne kasutamist

- Veenduge, et poleerimis padi on õigesti paigaldatud.
- Veenduge, et padi pöörleb tarvikul ja tööriistal olevate noolte suunas.
- Veenduge, et töödeldav pind on korralikult puhtaks pestud.

KASUTAMINE

Kasutusjuhised



HOIATUS! Järgige alati ohutusjuhiseid ja asjakohaseid õigusakte.



HOIATUS! Et vähendada raskete kehavigastuste ohtu, tuleb elektritööriist enne seadistamist või lisaseadmete/tarvikute paigaldamist ja eemaldamist välja lülitada ning vooluvõrgust eemaldada. Enne tööriista uuesti ühendamist vajutage alla ja vabastage päästik; see tagab, et tööriist on välja lülitatud.



HOIATUS!

- Avaldage tööriistale vaid kerget survet. Ärge avaldage tugitaldale külgsurvet.
- Vältige ülekoormamist. Kui tööriist kuumeneb, laske sellel mõni minut ilma koormuseta töötada.

Käte õige asend (joonis D)



HOIATUS! Et vähendada raskete kehavigastuste ohtu, hoidke käsi **ALATI** õiges asendis, nagu joonisel näidatud.



HOIATUS! Et vähendada raskete kehavigastuste ohtu, hoidke seadet **ALATI** kindlalt ja olge valmis ootamatusteks.

Käte õige asendi puhul on üks käsi külkäepidemel **5** või sangal **7** ja teine käsi põhikäepidemel **18**.

Kiiruse regulaatoriga päästiklüliti (joonis A)

Muutkiirusega päästiklüliti võimaldab reguleerida kiirust vahemikus 0 kuni 3500 p/min.

Tööriista sisselülitamiseks vajutage päästiklüliti **2**. Mida rohkem te päästikut vajutate, seda suurem on töökiirus. Päästiklüliti vabastamisel lülitub tööriist välja.

Kasutage väiksemat kiirust vedelate vahade ja poleerimisvahendite pealekandmiseks ning suuremat kiirust kuivanud vedeliku eemaldamiseks.

Päästiku lukustusnupp

Tööriista saab fikseerida pidevaks kasutamiseks sisselülitatud asendisse, surudes päästiklüliti **2** täielikult alla ja vajutades lukustusnupp **6**, nagu näidatud joonisel A. Hoidke lukustusnupp all ja samal ajal vabastage ettevaatlikult päästiklüliti.

Tööriista väljalülitamiseks lukustatud olekus vajutage korraks päästikut. Ärge eemaldage pistikut vooluvõrgust, kui lüliti on lukustatud. Vooluvõrku ühendamisel veenduge, et tööriist pole sisselülitatud asendisse lukustatud.

MÄRKUS! Päästiklüliti saab lukustada ainult siis, kui tööriist töötab maksimaalsel pöörlemissagedusel, mis on määratud kiiruselüliti **1**.

Kaitse voolukatkestuse eest

Muutkiirusega päästiklüliti **2** pingel kadumisel vabastamise funktsioon. Voolukatkestuse või muu ootamatu väljalülitumise korral tuleb tööriista taaskäivitamiseks päästiklüliti lähtestada (alla vajutada, vabastada ja seejärel uuesti alla vajutada).

Ärge eemaldage pistikut vooluvõrgust, kui päästiklüliti on lukustatud. Vooluvõrku ühendamisel veenduge, et tööriist pole sisselülitatud asendisse lukustatud. Kui tööriista ühendamisel vooluvõrku on päästiklüliti lukustatud sisselülitatud asendisse, ei käivitu tööriist enne, kui päästiklüliti tsükkel läbi tehakse, nagu eespool kirjeldatud.

Kiiruselüliti (joonis A)

Tööriista maksimaalse kiiruse muutmiseks keeratakse kiiruselüliti **1** soovitud seadistusele. Lisavõimalusena saab päästiklüliti **2** lukustada sisselülitatud asendisse ja tööriista kiirust muuta ainult kiiruserulliku abil.

Kiiruserullikut saab seada kiirusele 600 kuni 3500 p/min ja muutkiirusega päästiklüliti abil reguleeritakse tööriista kiirust nulli ja rulliku seadistuse vahel. Näide: Juhtrulliku seadistus 2200 p/min võimaldab muutkiirusega päästiklüliti abil töötada kasutada tööriista kiirusel null kuni 2200 p/min, olenevalt sellest, kui tugevalt päästiklüliti vajutada.

Elektrooniline kiiruselüliti

Elektrooniline kiiruse reguleerimise funktsioon töötab alati, kui päästiklüliti on täielikult alla vajutatud ja tööriist töötab juhtrullikuga seadistatud kiirusel.

Kui tööriistale rakendatakse koormus, surudes selle alla vastu töödeldavat pinda, kompenseerib tööriist koormuse ja säilitab valitud kiiruse. Juhul, kui rullikuga valitud kiirus on 2200 p/min, hoiab tööriist koormuse rakendamisel kiirust 2200 p/min.

- Elektrooniline kiiruselüliti töötab ainult siis, kui päästiklüliti **2** on täielikult alla vajutatud.
- Elektroonilise kiiruselüliti mõju on palju lihtsam jälgida madalamal kiirusel (alla 2600 p/min) kui suurel kiirusel.

Tüüpilisel tühikäigukiirusel 2400 p/min töötava tavalise poleerimis masina kiirus on poleerimisel umbes 2000 p/min. Koormuse rakendamisel jätkab DWP849X tööd kiirusega

2400 p/min (või lülitiga valitud muu kiirusega). Kui tööriista kiirus on liiga suur, aeglustage päästiklüliti või juhtrulliku abil.

Poleerimine (joonis D)

1. Tööriista sisse lülitamata haarake käepidemetest ja tõstke tööriist üles.
2. Hoidke tööriista oma kehast eemal ja vajutage päästiklüliti.
3. Hoidke käepidemeid kindlas haardes.
4. Liigutage tööriista ühtlaselt üle töödeldava pinna, rakendamata jõudu.
5. Enne töödeldavalt pinnalt eemaldamist lülitage tööriist välja.
6. Kontrollige töödeldavat materjali iga natukese aja tagant.

Külgakäepideme **5** või sanga **7** saab hõlpsasti paigaldada tööriista ükskõik kummale küljele nii parema- kui vasakukäelistele kasutajatele sobivalt.

Elektriseadmega teravaid servi ja kontuure poleerides tuleb olla eriti ettevaatlik. Autokere erinevate osade poleerimisel on väga oluline kasutada õiget survet. Näiteks kerepaneelide teravate servade või vihmaveetorude ülaserivate poleerimisel peaks rakendama kerget survet.



HOIATUS! Poleerimispadjaga suurel kiirusel töödeldavat pinda hõõrudes võib selle tööriista metallosadel tekkida staatiline laeng, mille tagajärjel võib tööriista puudutades saada staatilist elektrit.

HOOLDUS

Teie DEWALTi elektritööriist on ette nähtud pikaajaliseks tööks ja selle hooldustarve on minimaalne. Et tööriist teid pikka aega korralikult teeniks, tuleb seda nõuetekohaselt hooldada ja korrapäraselt puhastada.



HOIATUS! Et vähendada raskete kehavigastuste ohtu, tuleb elektritööriist enne seadistamist või lisaseadmete/tarvikute paigaldamist ja eemaldamist välja lülitada ning vooluvõrgust eemaldada. Enne tööriista uuesti ühendamist vajutage alla ja vabastage päästik; see tagab, et tööriist on välja lülitatud.



Määrimine

Teie elektritööriist ei vaja lisamäärimist.



Puhastamine



HOIATUS! Mustuse kogunemisel ventilatsiooniavadesse ja nende ümber eemaldage mustus ja tolmu põhikorpusest kuiva suruõhu abil. Kandke selle töö tegemisel nõuetekohaseid kaitseprille ja tolumumaski.



HOIATUS! Ärge kunagi kasutage tööriista mittemetallist osade puhastamiseks lahusteid ega muid kemikaale. Need kemikaalid võivad nimetatud osade materjale nõrgendada. Kasutage ainult vee ja neutraalse seebiga niisutatud lappi. Vältige vedelike sattumist tööriista sisse; ärge kastke tööriista ega selle osi vedelikku.

Mootori harjad (joonis A)

Süsiharjade kulumist tuleb korrapäraselt kontrollida.

- Veenduge, et tööriist on vooluvõrgust eemaldatud.
- Keerake lahti plastmassist harjade kontrollkorgid **3** (mis asetsevad mootorikorpuse külgedel) ja võtke vedru ja harja komplektid tööriistast välja.
- Hoolitsege, et harjad oleksid puhtad ja libiseksid vabalt.
- Kui harjad on kulunud vedrule kõige lähemal asuva jooneni, tuleb need välja vahetada.

Valikulised lisatarvikud



HOIATUS! Kuna muid tarvikuid peale DEWALTi pakutavate ei ole koos selle seadmega testitud, võib nende kasutamine koos selle tööriistaga olla ohtlik. Kehavigastuste ohu vähendamiseks tuleb selle seadmega kasutada ainult DEWALTi soovitatud tarvikuid.

Sobilike tarvikute kohta küsige teavet müüjalt.

Keskkonnakaitse



Jäätmete sortimine. Selle sümboliga märgistatud tooteid ja akusid ei tohi kõrvaldada koos olmejäätmetega.



Seadmed ja akud sisaldavad aineid, mida saab eemaldada ja taaskasutada, et vähendada toorainepuudust. Elektriseadmed ja akud tuleb ringlusse võtta vastavalt kohalikele eeskirjadele. Lisateavet leiate aadressilt **www.2helpU.com**.

POLIRUOKLIS

DWP849X

Sveikiname!

Jūs pasirinkote „DEWALT“ įrankį. Ilgametė patirtis, kruopštus gaminių tobulinimas ir naujovių diegimas leido „DEWALT“ tapti vienu iš patikimiausių profesionalams skirtų įrankių naudotojų partnerių.

Techniniai duomenys

		DWP849X
Įtampa	V ^{KS}	230
JK ir Airija	V ^{KS}	115
Tipas		1
Galios įvestis	W	1250
Apsukos be apkrovos	min. ⁻¹	0–600 / 0–3 500
Maks. atraminio pado skersmuo	mm	230
Rekomenduojamas atraminio pado skersmuo	mm	150, 180
Ašis		M14
Svoris	kg	3,0

Triukšmo ir vibracijos vertės (triušio vektorius suma) pagal EN60745-2-3:

		DWP849X 230	DWP849X 115
L ^{PA} (skleidžiamo garso slėgio lygis)	dB(A)	83,5	84,0
L ^{WA} (garso galios lygis)	dB(A)	94,5	95,0
K (nustatyto garso lygio paklaida)	dB(A)	3	3
Vibracijos emisijos vertė a _{h,P} =	m/s ²	2,3	1,8
Paklaida K =	m/s ²	1,5	1,5

Čia nurodyta keliama vibracija išmatuota atsižvelgiant į standartinį bandymo metodą, pateiktą EN60745, todėl ją galima naudoti įrankiams tarpusavyje palyginti. Be to, ją taip pat galima naudoti preliminariam vibracijos poveikiui įvertinti.



ISPĖJIMAS! Deklaruoti vibracija kyla naudojant įrankį pagrindiniams numatytiems darbams atlikti. Tačiau, jei šiuo įrankiu atliekami kiti darbai, naudojami kiti priedai arba priedai prastai prižiūrimi, vibracijos emisija gali skirtis. Dėl to gali labai padidėti vibracijos poveikis per visą darbo laiką.

Vertinant vibracijos poveikio lygį per tam tikrą darbo laikotarpį, reikia atsižvelgti ir į laiką, kai įrankis išjungtas arba kai jis veikia, bet juo faktiškai neatliekama jokio darbo. Dėl to gali gerokai sumažėti poveikis per visą darbo laiką.

Imkitės papildomų saugos priemonių, kad apsisaugotumėte nuo vibracijos poveikio, pvz.: tinkamai prižiūrėkite įrankį ir jo priedus, laikykite rankas šiltai, planuokite darbą.

Saugikliai:

Europa	230 V įrankiai	10 A maitinimo tinklai
Jungtinė Karalystė ir Airija	230 V įrankiai	13 A, kištukuose

Apibrėžtys. Saugos rekomendacijos

Toliau pateiktos apibrėžtys apibūdina kiekvieno signalinio žodelio griežtumą. Perskaitykite vadovą ir atkreipkite dėmesį į šiuos simbolius.



PAVOJUS! Nurodo tiesioginę pavojingą situaciją, kurios neišvengus **bus sunkiai ar net mirtinai susižalota.**



ISPĖJIMAS! Nurodo potencialiai pavojingą situaciją, kurios neišvengus **galima sunkiai ar net mirtinai susižaloti.**



ATSARGIAI! Nurodo potencialią pavojingą situaciją, kurios neišvengus **galima nesunkiai arba vidutiniškai susižaloti.**

PASTABA. Nurodo **su susižalojimu nesusijusią situaciją**, kurios neišvengus **galima apgadinti turtą.**



Reiškia elektros smūgio pavojų.



Reiškia gaisro pavojų.

EB atitikties deklaracija

Mašinų direktyva



Poliruoklis DWP849X

„DEWALT“ pareiškia, kad **Techninių duomenų** skyriuje aprašyti gaminiai yra sukurti laikantis toliau nurodytų reikalavimų ir standartų:

2006/42/EB, EN60745-1:2009+A11:2010, EN60745-2-3:2011+A2:2013 +A11:2014.

Šie gaminiai taip pat atitinka direktyvas 2014/30/ES ir 2011/65/ES. Dėl papildomos informacijos prašome kreiptis į „DEWALT“ toliau nurodytu adresu arba žiūrėkite į vadovo pabaigoje pateiktą informaciją.

Toliau pasirašęs asmuo yra atsakingas už techninio dokumento sukūrimą ir pateikia šią deklaraciją „DEWALT“ vardu.

Markus Rompel
Technikos direktorius
DEWALT, Richard-Klinger-Straße 11,
D-65510, Idstein, Germany (Vokietija)
2016-08-11



ĮSPĖJIMAS! Norėdami sumažinti susižeidimo pavojų, perskaitykite šį vadovą.

Bendrieji įspėjimai dėl elektrinio įrankio saugos



ĮSPĖJIMAS! Perskaitykite visus saugos įspėjimus ir nurodymus. Jei bus nesilaikoma toliau pateiktų įspėjimų ir nurodymų, gali kilti elektros smūgio, gaisro ir (arba) sunkaus sužeidimo pavojus.

IŠSAUGOKITE VISUS ĮSPĖJIMUS IR NURODYMUS ATEIČIAI

Sąvoka „elektrinis įrankis“ pateiktuose įspėjimuose reiškia į maitinimo tinklą jungiamą (laidinį) elektrinį įrankį arba akumuliatoriaus maitinamą (belaidį) elektrinį įrankį.

1) Darbo vietos sauga

- Pasirūpinkite, kad darbo vieta būtų švari ir gerai apšviesta.** Užgriozdintos ir tamsios vietos dažnai tampa nelaimingų atsitikimų priežastimi.
- Nenaudokite elektrinių įrankių aplinkoje, kur gali kilti sproginimas, pvz., kur yra liepsniųjų skysčių, dujų arba dulkių.** Elektriniai įrankiai sukelia kibirkštis, nuo kurių gali užsidegti dulkės arba garai.
- Dirbdami su elektriniu įrankiu, neleiskite artyn vaikų ir pašalinių asmenų.** Jie gali blaškyti dėmesį ir dėl to galite nesuvaldyti įrankio.

2) Elektros sauga

- Elektrinio įrankio kištukas privalo atitikti lizdą. Niekada niekaip nemodifikuokite kištuko. Su įžemintais elektriniais įrankiais niekada nenaudokite jokių kištukų adapterių.** Nemodifikuoti, originalūs kištukai ir juos atitinkantys elektros lizdai sumažins elektros smūgio pavojų.
- Venkite sąlyčio su įžemintais paviršiais, pvz., vamzdžiais, radiatoriais, viryklėmis ir šaldytuvais.** Kai kūnas įžemintas, didėja elektros smūgio pavojus.
- Saugokite elektrinius įrankius nuo lietaus ir drėgmės.** Į elektrinį įrankį patekus vandens, didėja elektros smūgio pavojus.
- Saugokite kabelį. Niekada neneškite elektrinio įrankio už kabelio, taip pat netraukite už kabelio kištuko iš lizdo. Saugokite kabelį nuo karščio, alyvos, aštrių kraštų arba judančių dalių.** Pažeisti arba susinarplioję kabeliai didina elektros smūgio pavojų.
- Dirbdami su elektriniais įrankiais lauke, naudokite tam pritaiktą ilginimo kabelį.** Naudojant darbui lauke tinkamą kabelį, sumažėja elektros smūgio pavojus.
- Jei elektrinį įrankį neišvengiamai reikia naudoti drėgnoje aplinkoje, naudokite energijos šaltinį, apsaugotą liekamosios elektros srovės prietaisu (RCD).** Naudojant RCD, mažėja elektros smūgio pavojus.

3) Asmens sauga

- Naudodami elektrinį įrankį, būkite budrūs, stebėkite savo veiksmus ir vadovaukitės sveiku**

protu. Nenaudokite elektrinio įrankio pavargę arba apsvaigę nuo narkotikų, alkoholio ar vaistų. Akimirka nukreipus dėmesį, dirbant su elektriniais įrankiais galima sunkiai susižaloti.

- Naudokite asmenines apsaugos priemones. Visada naudokite akių apsaugos priemones.** Apsauginės priemonės, pvz., dulkių kaukė, apsauginiai batai neslidžiais padais, šalmas ar ausų apsaugai, naudojamos atitinkamomis sąlygomis, mažina susižeidimo pavojų.
- Būkite atsargūs, kad netyčia nejungtumėte įrankio. Prieš prijungdami įrankį prie maitinimo tinklo ir (arba) įdėdami akumuliatorių, prieš paimdami ar nešdami įrankį, visuomet patikrinkite, ar išjungtas jo jungiklis.** Nešant elektrinius įrankius uždėjus pirštą ant jų jungiklio arba įjungiant įrankius į elektros tinklą, kai jų jungikliai yra įjungti, gali nutikti nelaimingų atsitikimų.
- Prieš įjungdami elektrinį įrankį, nuimkite nuo jo visus reguliavimo raktus arba veržliarakčius.** Neištraukę veržliarakčio ar rakto iš besisukančios elektros įrankio dalies, rizikuojate susižeisti.
- Nesiekite per toli. Visuomet stovėkite tvirtai ir išlaikykite pusiausvyrą.** Taip galėsite geriau valdyti elektrinį įrankį netikėtose situacijose.
- Tinkamai apsirenkite. Nedėvėkite laisvų drabužių arba papuošalų. Plaukus, drabužius ir pirštines laikykite atokiau nuo judančių dalių.** Judančios dalys gali įtraukti laisvus drabužius, papuošalus ar ilgus plaukus.
- Jei papildomiems dulkių ištraukimo ir surinkimo įrenginiams prijungti yra numatyti prietaisai, patikrinkite, ar jie prijungti ir tinkamai naudojami.** Naudojant dulkių surinkimo įrenginius, galima sumažinti su dulkėmis susijusius pavojus.

4) Elektrinių įrankių naudojimas ir priežiūra

- Dirbdami įrankiu, nenaudokite jėgos. Darbui atlikti naudokite tinkamą elektrinį įrankį.** Tinkamu elektriniu įrankiu geriau ir saugiau atliksite darbą tokiu greičiu, kuriam jis yra numatytas.
- Nenaudokite elektrinio įrankio, jei jungikliu nepavyksta jo įjungti ar išjungti.** Bet kuris elektrinis įrankis, kurio negalima valdyti jungikliu, yra pavojingas – jį privaloma pataisyti.
- Prieš atlikdami bet kokius reguliavimo, priedų keitimo darbus arba jei ketinate įrankį sandėliuoti, ištraukite kištuką iš maitinimo tinklo lizdo ir (arba) iš elektrinio įrankio išimkite akumuliatorių.** Tokios apsauginės priemonės sumažina pavojų netyčia įjungti elektrinį įrankį.
- Nenaudojamus elektrinius įrankius laikykite vaikams nepasiekiamoje vietoje ir neleiskite šio elektrinio įrankio naudoti žmonėms, nesusipažinusiems su įrankiu arba šiuo vadovu.** Neparengtų naudotojų rankose elektriniai įrankiai kelia pavojų.
- Tinkamai prižiūrėkite elektrinius įrankius. Patikrinkite, ar gerai sulygiuotos ir ar nesukimba**

judančios dalys, ar dalys nesulūžusios ir visas kitas būsenas, kurios gali turėti įtakos elektrinio įrankio naudojimui. Jei elektrinis įrankis apgadintas, prieš naudojant jį reikia sutaisyti. Dėl netinkamai prižiūrimų elektrinių įrankių įvyksta daug nelaimingų atsitikimų.

- f) *Pjovimo įrankiai turi būti aštrūs ir švarūs. Tinkamai prižiūrimi pjovimo įrankiai aštriomis pjovimo briaunomis mažiau strigs, juos bus lengviau valdyti.*
- g) *Elektrinį įrankį, priedus ir įrankio antgalius naudokite pagal šio vadovo rekomendacijas, atsižvelgdami į darbo sąlygas bei darbą, kurį reikia atlikti. Jei elektrinį įrankį naudosite ne pagal paskirtį, gali susidaryti pavojinga situacija.*

5) Priežiūra

- a) *Jūsų elektrinio įrankio priežiūros darbus turi atlikti tik kvalifikuotas remonto specialistas, naudodamas tik identiškas atsargines dalis. Taip bus palaikoma elektrinio įrankio eksploatacijos sauga.*

PAPILDOMOS SPECIFINĖS SAUGOS TAISYKLĖS

Saugos nurodymai atliekant visus darbus

- a) *Šis elektrinis įrankis skirtas poliravimo darbams atlikti. Perskaitykite visus su šiuo elektriniu įrankiu pateiktus saugos įspėjimus, nurodymus, iliustracijas ir specifikacijas. Jei nesivadovausite visais toliau pateiktais nurodymais, galite gauti elektros smūgį, sukelti gaisrą ir (arba) sunkiai susižeisti.*
- b) *Šiuo elektriniu įrankiu nerekomenduojama vykdyti šlifavimo, lengvojo šlifavimo, vielinio šlifavimo arba pjovimo darbų. Jei dirbsite darbus, kuriems elektrinis įrankis nėra pritaikytas, gali susidaryti pavojinga situacija ir galite susižeisti.*
- c) *Nenaudokite priedų, kurių specialiai nesukūrė ir nerekomendavo šio įrankio gamintojas. Jei priedą ir galima prijungti prie šio elektrinio įrankio, tai dar nereiškia, kad dirbti juo bus saugu.*
- d) *Nominaliosios priedo apskos privalo būti bent jau lygios maksimalioms ant elektrinio įrankio nurodytoms apskoms. Jei priedai suksis greičiau nei jų nominaliosios apskos, jie gali sulūžti ir būti nusviesti.*
- e) *Priedo išorinis skersmuo ir storis turi atitikti elektrinio įrankio pajėgumo koeficientą. Netinkamo dydžio priedų nepavyks tinkamai apsaugoti naudojant apsaugas ar valdyti.*
- f) *Užsriegiamų priedų sriegiai privalo atitikti šlifavimo ašies sriegius. Naudojant priedus, montuojamus jungėmis, centrinė priedo skylė privalo atitikti jungės fiksavimo skersmenį. Elektrinio įrankio montavimo įtaisų neatitinkantys priedai bus nesubalansuoti, pernelyg vibruos ir dėl to kils pavojus prarasti įrankio kontrolę.*
- g) *Nenaudokite apgadintų priedų. Prieš kiekvieną naudojimą patikrinkite priedą, pvz., abrazyvinį diską, ar jis neįskilęs ir neįtrūkęs, ar atraminis padas neįtrūkęs, nesuplėšytas ar pernelyg nenusidėvėjęs, ar neatsilaisvino arba nesutrūkinėjo vielinio*

šepetėlio vielutės. Jei elektrinis įrankis ar jo priedas buvo numestas, patikrinkite, ar nėra pažeidimų arba sumontuokite nepažeistą priedą. Patikrinę ir sumontavę priedą, atsistokite atokiai nuo sukamojo priedo plokštumos ir neleiskite artyn pašalinių asmenų. Paleiskite elektrinį įrankį vienai minutei maksimaliomis apskomis be apkrovos. Apgadinti priedai tokio patikrinimo metu paprastai sulūžta.

- h) *Naudokite asmenines apsaugos priemones. Atsižvelgiant į darbo sritį, reikia dėvėti apsauginį antveidį arba apsauginius akinius. Pagal aplinkybes dėvėkite dulkių kaukę, ausų apsaugas, mūvėkite pirštines ir dėvėkite darbinę prijuostę, kuri sulaikytų smulkias šlifavimo daleles arba ruošinio dalis. Akiniai turi būti pajėgūs sulaikyti įvairių darbų metu išmetamas daleles. Dulkių kaukė arba respiratorius turi tinkamai sulaikyti darbų metu kylančias daleles. Per ilgai dirbant labai triukšmingoje aplinkoje, galima pakenkti klausai.*
- i) *Pašaliniai asmenys turi stovėti saugiu atstumu nuo darbo teritorijos. Visi įeinantieji į darbo teritoriją privalo dėvėti asmenines apsaugos priemones. Ruošinio dalelės arba sulūžę priedai gali būti nusviesti ir sužeisti šalia darbo vietos esančius asmenis.*
- j) *Atlikdami darbus, kurių metu pjovimo priedas galėtų prisiliesti prie paslėptų laidų arba savo paties kabelio, laikykite elektrinį įrankį tik už izoliuotų paviršių. Prisilietus priedu prie laido, kuriuo teka elektros srovė, išorinėse metalinėse dalyse atsiranda įtampa ir jos gali nutrenkti operatorių.*
- k) *Laidą nutieskite taip, kad jis būtų atokiai nuo besisukančio priedo. Jei prarastė kontrolę, laidas gali būti nupjautas arba užsikabinti ir įtraukti jūsų ranką į besisukančią priedą.*
- l) *Niekada nepadėkite elektrinio įrankio, kol jo priedas dar sukasi. Besisukantis priedas gali užsikabinti už paviršiaus ir galite prarasti elektrinio įrankio kontrolę.*
- m) *Nešdami elektrinį įrankį prispaudę prie savo šono, jo nelaikykite įjungto. Netyčia prisilietus prie besisukančio priedo, šis gali įtraukti jūsų drabužius ir sužaloti jus.*
- n) *Reguliariai valykite šio elektrinio įrankio ventiliacijos angas. Variklio ventiliatorius įtraukia dulkes į korpuso vidų, kur metalo dulkių sankaupos gali sukelti elektros pavojų.*
- o) *Nedirbkite šiuo elektriniu įrankiu šalia liepsniųjų medžiagų. Kibirkštys gali uždegti šias medžiagas.*
- p) *Nenaudokite priedų, kuriuos reikėtų aušinti aušinimo skysčiais. Naudojant vandenį arba kitus aušinimo skysčius, galima žūti nuo elektros srovės arba gauti elektros smūgį.*

PAPILDOMOS SAUGOS INSTRUKCIJOS ATLIEKANT VISUS DARBUS

Atatrankos priežastys ir operatoriaus prevenciniai veiksmai

Atatranka – tai staigi reakcija į besisukančio disko, atraminio pado, šepetėlio ar kokio nors kito priedo užstrigimą ar užkliuvimą.

Suspaudus arba sugriebus besisukantį priedą, šis staigiai stabdomas, dėl to nevaldomas elektrinis įrankis įstrigimo taške verčiamas judėti priešinga priedo sukimuisi kryptimi.

Pavyzdžiui, jei abrazyvinis diskas sugnybiamas arba užstringa ruošinyje, įvadinis disko kraštas ties sužnybimo tašku gali įstrigti medžiagos paviršiuje ir diskas gali „išlipti“ arba gali įvykti atatranka. Diskas gali atšokti į operatorių arba nuo jo; tai priklauso nuo disko sukimosi krypties suspaudimo metu. Tokiomis sąlygomis abrazyviniai diskai gali net lūžti.

Atatranka yra piktnaudžiavimo elektriniu įrankiu ir (arba) netinkamų darbo procedūrų ar sąlygų rezultatas, jos galima išvengti vadovaujantis toliau nurodytomis atsargumo priemonėmis.

a) **Tvirtai laikykite elektrinį įrankį ir stovėkite taip, kad jūsų kūnas bei ranka netrukdytų priešintis atatrankos jėgoms. Visuomet naudokite pagalbinę rankeną, jei ji įrengta, kad galėtumėte maksimaliai suvaldyti įrankį atatrankos arba sukimo momento reakcijos metu.**

Operatorius gali suvaldyti sukimo momento reakcijos arba atatrankos jėgas, jei imsis tinkamų atsargumo priemonių.

b) **Niekada nedėkite rankos šalia besisukančio priedo.**

Priedas gali atšokti per jūsų ranką.

c) **Nestovėkite tokioje vietoje, į kurią galėtų atšokti įrankis įvykus atatrankai.** Atatranka svies įrankį kryptimi, priešinga disko sukimosi kryptiai sugnybimo taške.

d) **Būkite itin atsargūs, apdirbdami kampus, aštrius kraštus ir pan. Stenkitės, kad įrankis neatšoktų ir neužkliūtų.** Kampai, aštrūs kraštai arba šoktelėjimas gali priversti besisukantį priedą užkliūti ir sukelti atatranką arba įrankis gali tapti nevaldomas.

e) **Nemontuokite grandininio pjūklo, medžio drožimo disko arba dantytojo pjūklo disko.** Tokie diskai dažnai sukelia atatranką ir įrankis tampa nevaldomas.

Specifiniai poliravimo saugos įspėjimai

a) **Neleiskite laisvajai poliravimo pado daliai arba jo tvirtinimo virvelėms laisvai suktis. Sukiškite arba nukirpkite laisvas tvirtinimo virveles.** Laisvos besisukančios tvirtinimo virvelės gali užsinarplioti ant jūsų pirštų arba įstrigti ruošinyje.

Papildomos specialiosios poliruoklių saugos instrukcijos

- **Dažnai valykite įrankį, ypač – po to, kai jis buvo intensyviai naudotas.** Ant išorinių paviršių dažnai prisikaupia dulkių ir pjuvenų, kuriose yra metalo dalelių – jos gali sukelti elektros smūgį.
- **Nedirbkite šiuo įrankiu ilgai.** Šio įrankio naudojimo metu keliama vibracija gali negrįžtamai pažeisti pirštus, plaštakas ir rankas. Mūvėkite minkštas pirštines, dažnai darykite poilsio pertraukėles ir ribokite dienos darbo trukmę.
- **Ventiliacijos angos dažnai dengia judančias dalis, reikėtų jų neliesti.** Judančios dalys gali įtraukti laisvus drabužius, papuošalus ar ilgus plaukus.



ĮSPĖJIMAS! Rekomenduojame naudoti apsauginį srovės nuotėkio įtaisą, kurio liekamosios srovės stipris neviršytų 30 mA.

Liekamieji pavojai

Nepaisant atitinkamų saugos nurodymų pritaikymo ir saugos priemonių naudojimo, tam tikrų liekamųjų pavojų išvengti neįmanoma. Kyla šie pavojai:

- klausos pablogėjimas;
- pavojus susižeisti dėl svaidomų dalelių;
- pavojus nusideginti, nes darbo metu priedai labai įkaista;
- pavojus susižaloti ilgai naudojant įrankį;
- pavojingų medžiagų dulkių pavojus.

Ant įrankio esantys ženklai

Ant įrankio rasite pavaizduotas šias piktogramas:



Prieš naudodami perskaitykite naudotojo vadovą.



Dėvėkite ausų apsaugos priemones.



Dėvėkite akių apsaugos priemones.

Datos kodo vieta (A pav.)

Datos kodas **11**, kuriame nurodyti ir pagaminimo metai, yra pažymėtas ant korpuso.

Pavyzdys:

2016 XX XX

Pagaminimo metai

Pakuotės turinys

Pakuotėje yra:

- 1 Poliruoklis
 - 1 Pagalbinė rankena
 - 1 Lankinė rankena
 - 2 Dulkių įsiurbimo skydai
 - 1 180 mm atraminis padas su kabliukais ir kilpelėmis
 - 1 180 mm poliravimo padas su kabliukais ir kilpelėmis
 - 1 Naudotojo vadovas
- Patikrinkite, ar gabenimo metu įrankis, jo dalys arba priedai nebuvo sugadinti.
 - Prieš naudojimą skirkite laiko atidžiai perskaityti ir išsiaiškinti šį vadovą.

Aprašymas (A pav.)



ĮSPĖJIMAS! Niekada nemodifikuokite elektrinio įrankio arba kurios nors jo dalies. Kitaip galite patirti turtinę žalą arba susižaloti.

- 1 Apsukų reguliavimo ratukas
- 2 Apsukų reguliavimo gaidukas
- 3 Šepečių patikros dangtelis
- 4 Ašies užrakinimo mygtukas
- 5 Pagalbinė rankena

- 6 Gaiduko užrakinimo mygtukas
- 7 Lankinė rankena
- 8 Ašis
- 9 Minkštas guminis pavarų korpuso dangtis
- 10 Dulkių įsiurbimo skydas
- 11 Datos kodas

Naudojimo paskirtis

Šis profesionalų sunkiojo darbinio ciklo poliruoklis DWP849X suprojektuotas dažytiems arba neapdorotiems metalams, stiklo pluoštui ir sudėtiniais paviršiams poliruoti. Populiarūs naudojimo pavyzdžiai (sąrašas nebaigtinis): automobilių / laivų / kemperių / motociklų dailinimas ir apdailos koregavimas, laivų statyba ir remontas, metalo arba betono apdaila.

NENAUDOKITE drėgnomis oro sąlygomis, šalia liepsniųjų skysčių ar dujų.

Šie sunkiojo darbinio ciklo poliruokliai – profesionalų elektriniai įrankiai.

NELEISKITE vaikams liesti šio įrankio. Jei šį įrankį naudoja nepatyrę operatoriai, juos reikia prižiūrėti.

- **Maži vaikai ir ligoti žmonės.** Šiuo prietaisu be priežiūros negalima naudotis mažiems vaikams arba ligotiems asmenims.
- Šis įrankis neskirtas naudoti menkesnių fizinių, jutiminių ar protinių gebėjimų asmenims (įskaitant vaikus) arba asmenims, kuriems trūksta patirties ir žinių, nebent juos prižiūrėtų už jų saugą atsakingas asmuo. Vaikų negalima palikti vienu su šiuo gaminiu.

Elektros sauga

Elektrinis variklis skirtas tik vieno dydžio įtampai. Visada patikrinkite, ar elektros tinklo įtampa atitinka rodiklių plokštelėje nurodytą įtampą.



Vadovaujantis standartu EN60745, „DEWALT“ įrankyje įrengta dviguba izoliacija, todėl įžeminimo laido nereikia.



ĮSPĖJIMAS! 115 V blokai turi būti valdomi naudojant negendantį izoliacinį transformatorių su įžeminimo ekranu tarp pagrindinės ir antrinės apvijos.

Jeigu būtų pažeistas maitinimo kabelis, jį reikia pakeisti specialiai paruoštu kabeliu, kurį galima įsigyti „DEWALT“ servise.

Maitinimo kištuko keitimas (tik Jungtinei Karalystei ir Airijai)

Jei reikia sumontuoti naują maitinimo kištuką:

- Saugiai išmeskite seną kištuką.
- Rudą laidą prijunkite prie kištuko srovės įvado.
- Mėlyną laidą prijunkite prie neutralaus kontakto.



ĮSPĖJIMAS! Prie įžeminimo kontakto nieko jungti nereikia.

Vadovaukitės montavimo instrukcijomis, pateikiamomis su aukštos kokybės kištukais. Rekomenduojamas saugiklis: 13 A. Ilginimo kabelio naudojimas

Ilginimo kabelį reikėtų naudoti tik tada, kai tai būtina. Prireikus ilginimo kabelio, naudokite tik sertifikuotą ilginimo kabelį,

kurio galia atitiktų šio įrankio galią (žr. **Techniniai duomenys**). Minimalus laidininko skerspjūvio plotas – 1,5 mm²; maksimalus ilgis – 30 m.

Jei naudojate kabelio ritę, visuomet iki galo išvyniokite kabelį.

SURINKIMAS IR REGULIAVIMAS



ĮSPĖJIMAS! Siekdami sumažinti pavojų sunkiai susižaloti, prieš atlikdami bet kokius papildomų įtaisų ar priedų reguliavimo ar išmontavimo / sumontavimo darbus, išjunkite įrankį ir atjunkite jį nuo maitinimo šaltinio. Prieš vėl prijungdami įrankį, nuspauskite ir atleiskite gaiduką, kad įsitikintumėte, jog įrankis išjungtas.

Pagalbinė rankena (A pav.)



ĮSPĖJIMAS! Prieš pradėdami dirbti įrankiu, patikrinkite, ar tvirtai prisukote rankeną.

Su jūsų įrankiu pateiktą pagalbines rankeną 5 galima įrengti bet kurioje pavarų korpuso pusėje. Siekiant užtikrinti visišką įrankio kontrolę, šią rankeną būtina naudoti nuolat.

Su DWP849X modeliu papildomai pateikta lankinė rankena 7. Ją galima naudoti vietoj pagalbines rankenos.

Dulkių įsiurbimo skydai (A, B pav.)

Dulkių įsiurbimo skydai 10 suprojektuoti įprastos eksploatacijos metu riboti vilnos, dulkių ir šiukšlelių įsiurbimą į variklį.

Skydus reikia nuvalyti pastebėjus išorėje dulkių sankaupų. Kaip valyti dulkių įsiurbimo skydus:

1. Atsukite montavimo sraigatą 12.
2. Nuslinkite skydą atgal, link įrankio gaiduko galo, ir nukelkite.
3. Išvalykite sritį naudodami muiliną vandenį ir šepetėlį minkštais šereliais.
4. Sumontuokite skydą atgal ant įrankio ir priveržkite montavimo sraigatą.

Ašies užrakinimo mygtukas (A pav.)

PASTABA. Norėdami sumažinti pavojų sugadinti įrankį, nenaudokite ašies užrakto, kol įrankis veikia. Kitaip sugadinsite įrankį, be to, priedas gali nuskrieti nuo įrankio ir ką nors sužaloti.

Kad įrankio ašis nesisuktų, kai įrengiami arba nuimami priedai, įrenginio pavarų galvutėje pateiktas ašies užrakinimo mygtukas. Norėdami užrakinti ašį, nuspauskite ir palaikykite užrakinimo mygtuką. NIEKADA NESPAUSKITE AŠIES UŽRAKINIMO MYGTUKO, KAI ĮRANKIS MAITINAMAS ARBA VIS DAR SUKASI.

Poliravimo padų prijungimas ir nuėmimas (C pav.)



ĮSPĖJIMAS! Siekdami sumažinti pavojų sunkiai susižaloti, neleiskite laisvajai poliravimo pado daliai arba jo tvirtinimo virvelėms laisvai suktis. Sukiškite arba nukirpkite laisvas tvirtinimo virveles. Laisvos besisukančios tvirtinimo virvelės gali užsinarplioti ant jūsų pirštų arba įstrigti ruošinyje.

Su DWP849X galima naudoti 150, 180 arba 230 mm skersmens poliravimo padus.

PASTABA. Modeliui DWP849X tinka bet kuris toliau aprašytas poliravimo pado surinkimo tipas.

Kaip prijungti poliravimo padą su guminiu atraminiu padu (C1 pav.)

1. Užmaukite šešiakampę atraminio pado **15** kiaurymę. Tvirtai laikydami kartu prispaudimo poveržlę **14** ir atraminį padą, sumontuokite mazgą ant įrankio ašies **8**.
2. Laikydami nuspaustą ašies užrakinimo mygtuką **4**, sukite atraminį padą ir prispaudimo poveržlę pagal laikrodžio rodyklę, kad iki galo užsuktumėte ant ašies. Gerai priveržkite ranka.
3. Prijunkite prie atraminio pado poliravimo padą **13**.

Kaip prijungti poliravimo padą su kabliukų ir kilpelių atraminiu padu (C2 pav.)

1. Prijunkite kabliukų ir kilpelių poroloninį arba vilnonį padą **16** prie kabliukų ir kilpelių atraminio pado **17**. Būkite atsargūs ir tinkamai sucentruokite atraminį padą su poroloniniu arba vilnoniu padu.
2. Spausdami ašies užrakinimo mygtuką **4**, užsukite atraminį padą **17** ant ašies **8**.

Kaip nuimti padus

Pasukite padus ranka priešinga įprastam sukimui kryptimi, kad užrakinimo mygtukas susijungtų su ašimi. Tada atsukite padus įprasta dešiniojo sriegio kryptimi.

Prieš pradėdant dirbti

1. Pasirūpinkite, kad poliravimo padas būtų sumontuotas tinkamai.
2. Įsitikinkite, kad padas sukasi ant įrankio ir priedo pažymėtų rodyklių kryptimi.
3. Būtinai nuplaukite nešvarumus nuo ruošinio paviršiaus.

NAUDOJIMAS

Naudojimo instrukcijos



ĮSPĖJIMAS! Visuomet laikykitės saugos instrukcijų ir galiojančių reglamentų.



ĮSPĖJIMAS! Siekdami sumažinti pavojų sunkiai susižaloti, prieš atlikdami bet kokius papildomų įtaisų ar priedų reguliavimo ar išmontavimo / sumontavimo darbus, išjunkite įrankį ir atjunkite jį nuo maitinimo šaltinio. Prieš vėl prijungdami įrankį, nuspauskite ir atleiskite gaiduką, kad įsitikintumėte, jog įrankis išjungtas.



ĮSPĖJIMAS!

- Įrankį spauskite nestipriai. Nespauskite atraminio pado šono.
- Venkite perkrovų. Jei įrankis įkaito, leiskite jam kelias minutes paveikti be apkrovos.

Tinkama rankų padėtis (D pav.)



ĮSPĖJIMAS! Siekdami sumažinti sunkaus susižeidimo pavojų, **BŪTINAI** laikykite rankas tinkamoje padėtyje, kaip parodyta.



ĮSPĖJIMAS! Siekdami sumažinti sunkaus susižeidimo pavojų, **BŪTINAI** tvirtai laikykite įrankį, kad atlaikytumėte staigią reakciją.

Tinkama rankų padėtis: viena ranka turi būti ant šoninės rankenos **5** arba lankinės rankenos **7**, o kita – ant pagrindinės rankenos **18**.

Apsukų reguliavimo gaidukas (A pav.)

Apsukų reguliavimo gaidukas leidžia reguliuoti apskukas nuo 0 iki 3 500 aps./min.

Norėdami įrankį įjungti, suspauskite gaiduką **2**. Kuo stipriau spaudžiate gaiduką, tuo greičiau veikia įrankis. Atleidus gaiduką, įrankis išjungiamas.

Rinkitės mažesnes apskukas, kai reikia naudoti skystąjį vašką ir poliruoklį, arba didesnes apskukas, kai reikia pašalinti išdžiūvusį skystį.

Gaiduko užrakinimo mygtukas

Prireikus naudoti nepertraukiamai, įrankį galima užrakinti: iki galo nuspauskite gaiduką **2** ir nuspauskite užrakinimo mygtuką **6**, pavaizduotą A pav. Švelniai atleisdami gaiduką, laikykite užrakinimo mygtuką nuspaustą.

Norėdami išjungti įrankį iš užrakinimo padėties, vieną kartą suspauskite ir atleiskite gaiduką. Neatjunkite įrankio nuo maitinimo, kai užrakintas jungiklis. Prieš prijungdami įsitikinkite, kad įrankis neužrakintas.

PASTABA. Gaiduką galima užrakinti tik įrankiui veikiant maksimaliomis apskukomis, kaip nurodo apskukų reguliavimo ratukas **1**.

Atjungimas dingus įtampai

Apsukų reguliavimo gaidukas **2** turi atjungimo dingus įtampai funkciją. Dingus elektrai arba kito netikėto išsijungimo atveju gaiduką reikia pajunginėti (nuspausti, atleisti ir vėl nuspausti), kad įrankis vėl įsijungtų.

Neatjunkite įrankio nuo maitinimo, kai užrakintas gaidukas. Prieš prijungdami įsitikinkite, kad įrankis neužrakintas. Jei įrankis bus prijungtas atgal, gaidukui esant užrakinimo padėtyje, jis neveiks, kol nepajunginėsite gaiduko, kaip aprašyta pirmiau.

Apsukų reguliavimo ratukas (A pav.)

Maksimalias šio įrankio apskukas galima pakeisti pasukant apskukų reguliavimo ratuką **1** į pageidaujamą padėtį. Siekiant papildomo universalumo, gaiduką **2** galima užrakinti nuspaudimo padėtyje ir keisti įrankio apskukas vien apskukų reguliavimo ratuku.

Apsukų reguliavimo ratuką galima nustatyti į bet kokias apskukas intervale nuo 600 iki 3 500 aps./min. Tokiu atveju apskukų reguliavimo gaiduku bus reguliuojamos įrankio apskukas nuo nulio iki ratuko nuostatos. Pavyzdžiui, reguliavimo ratuku nustačius 2 200 aps./min., apskukų reguliavimo gaiduku įrankio apskukas bus keičiamos nuo nulio iki 2 200 aps./min. (atsižvelgiant į paspaudimo lygį).

Elektroninė apskukų kontrolė

Elektroninė apskukų kontrolės funkcija veikia tuomet, kai gaidukas būna nuspaustas iki galo ir įrankis veikia reguliavimo ratuku nustatytais apskukomis.

Spaudžiant įrankį prie darbinio paviršiaus ir taip sukuriant apkrovą, įrankis ją kompensuoja, palaikydamas pasirinktas apsukas. Jei apsukų reguliavimo ratuku parinktos apsukos yra 2 200 aps./min., veikiamas apkrovos įrankis vis tiek palaikys tokias apsukas.

- Elektroninė apsukų kontrolė veikia tik nuspaudus gaiduką **2** iki galo.
- Elektroninės apsukų kontrolės veikimą gerokai lengviau pastebėti esant mažesnėms apsukoms (iki 2 600 aps./min.).

Tradicinis poliruoklis, be apkrovos veikiantis tipiniu 2 400 aps./min. greičiu, po apkrovos sulėtėja iki maždaug 2 000 aps./min. Apkrovos atveju DWP849X ir toliau veikia 2 400 aps./min. greičiu (arba kitomis apsukomis, kurias nustatysite apsukų reguliavimo ratuku). Jei apsukos per didelės, sulėtinkite įrankį gaiduku arba reguliavimo ratuku.

Poliravimas (D pav.)

1. Neįjungdami įrankio, suimkite jo rankenas ir pakelkite.
2. Laikydami įrankį atokiai nuo savo kūno, nuspauskite gaiduką.
3. Būtinai tvirtai laikykite abi rankenas.
4. Judinkite įrankį tolygiai per ruošinio paviršių ir nespauskite.
5. Prieš nukeldami nuo paviršiaus, įrankį išjunkite.
6. Dažnai tikrinkite savo darbą.

Šoninę rankeną **5** arba lankinę rankeną **7** galima lengvai perkelti į pageidaujimą įrankio pusę, kad tiktų ir kairiarankiams, ir dešiniarankiams naudotojams.

Poliruodami aplink aštirus objektus ir kontūrus (ar virš jų), būkite atidūs. Poliruojant įvairias automobilio kėbulo dalis, labai svarbu tinkamai spausti įrankį. Pavyzdžiui, lengvai spausti reikia poliruojant aštirus kėbulo plokščių kraštus arba lietaus nutekėjimo latakų kraštus, išilgai viršaus.



ĮSPĖJIMAS! Didelėmis apsukomis poliravimo padu trinant ruošinį, metalinėse įrankio dalyse gali susidaryti statinis krūvis, todėl, jas palietus, galimas elektrostatinis smūgis.

TECHNINĖ PRIEŽIŪRA

Šis „DEWALT“ elektrinis įrankis skirtas ilgalaikiam darbui, prireikiant minimalios techninės priežiūros. Įrankis veiks kokybiškai ir ilgai, jei jį tinkamai prižiūrėsite ir reguliariai valysite.



ĮSPĖJIMAS! Siekdami sumažinti pavojų sunkiai susižaloti, prieš atlikdami bet kokius papildomų įtaisų ar priedų reguliavimo ar išmontavimo / sumontavimo darbus, išjunkite įrankį ir atjunkite jį nuo maitinimo šaltinio. Prieš vėl prijungdami įrankį, nuspauskite ir atleiskite gaiduką, kad įsitikintumėte, jog įrankis išjungtas.



Tepimas

Jūsų elektrinio įrankio papildomai tepti nereikia.



Valymas



ĮSPĖJIMAS! Kai tik pastebėsite, kad pagrindiniame korpuse arba aplink ventilacijos angas susikaupė purvo ar dulkių, išpūskite jas sausu oru. Atlikdami šį darbą, dėvėkite aprobuotą akių apsaugą ir dulkių kaukę.



ĮSPĖJIMAS! Nmetalinių įrankio dalių niekada nevalykite tirpikliais arba kitais stipriais chemikalais. Šie chemikalai gali susilpninti šioms dalims gaminti panaudotas medžiagas. Naudokite tik švelniu muilinu vandeniu sudrėkintą šluostę. Saugokite įrankį nuo bet kokių skysčių: niekada napanardinkite jokios šio įrankio dalies į skystį.

Variklio šepečiai (A pav.)

Anglinius šepečius reikia reguliariai tikrinti, ar nesusidėvėjo.

- Užtikrinkite, kad įrankis būtų atjungtas.
- Atsukite plastikinius šepečių tikrinimo dangtelius **3** (įrengtus variklio korpuse šonuose) ir ištraukite įrankio spyruoklės bei šepečio mazgus.
- Pasirūpinkite, kad šepečiai būtų švarūs ir laisvai slinktų kreiptuvuose.
- Kai šepečiai susidėvi iki artimiausios spyruoklei linijos, juos reikia pakeisti.

Pasirinktiniai priedai



ĮSPĖJIMAS! Kadangi su šiuo gaminiu nebuvo bandomi kiti nei „DEWALT“ priedai, juos su šiuo įrankiu naudoti pavojinga. Siekiant sumažinti sužeidimo pavojų, su šiuo gaminiu rekomenduojama naudoti tik „DEWALT“ priedus.

Dėl papildomos informacijos apie tinkamus priedus kreipkitės į savo vietos įgaliotąjį atstovą.

Aplinkosauga



Atskiras surinkimas. Šiuo simboliu pažymėtų gaminių ir akumuliatorių negalima išmesti kartu su kitomis buitinėmis atliekomis.

Gaminiuose ir akumuliatoriuose yra medžiagų, kurias galima pakartotinai panaudoti arba perdirbti: taip sumažinsite aplinkos taršą ir naujų žaliavų poreikį. Atiduokite elektrinius prietaisus ir akumuliatorius perdirbti, laikydamiesi vietinių reglamentų. Daugiau informacijos rasite tinklavietėje www.2helpU.com.

PULĒTĀJS DWP849X

Apsveicam!

Jūs izvēlējāties DEWALT instrumentu. DEWALT ir viens no uzticamākajiem profesionālu elektroinstrumentu lietotāju partneriem, jo tam ir ilggadīga pieredze instrumentu izveidē un novatorismā.

Tehniskie dati

		DWP849X	
Spriegums	V ^{AC}	230	
Apvienotā Karaliste un Īrija	V ^{AC}	115	
Veids		1	
leejas jauda	W	1250	
Tukšgaitas ātrums	apgr./min	0–600 / 0–3500	
Atbalsta paliktņa maks. diametrs	mm	230	
Atbalsta paliktņa ieteicamais diametrs	mm	150, 180	
Vārpsta		M14	
Svars	kg	3,0	
Troksņa un vibrāciju vērtība (trīs asu vektoru summa) saskaņā ar EN60745-2-3			
		DWP849X	DWP849X 115
		230	
L ^{PA} (skaņas emisijas spiediena līmenis)	dB(A)	83,5	84,0
L ^{WA} (skaņas jaudas līmenis)	dB(A)	94,5	95,0
K (neprecizitāte norādītajam skaņas līmenim)	dB(A)	3	3
Vibrāciju emisijas vērtība a _{h,p} =	m/s ²	2,3	1,8
Neprecizitāte K =	m/s ²	1,5	1,5

Šajā informācijas lapā norādītā vibrāciju emisijas vērtība ir izmērīta saskaņā ar standarta pārbaudes metodi, kas norādīta EN60745, un to var izmantot viena instrumenta salīdzināšanai ar citu. Šo vērtību var izmantot, lai iepriekš novērtētu iedarbību.

BRĪDINĀJUMS! Deklarētā vibrāciju emisijas vērtība attiecas uz instrumenta galveno paredzēto lietošanu. Tomēr vibrāciju emisija var atšķirties atkarībā no tā, kādiem darbiem instrumentu lieto, kādus piederumus tam uzstāda vai cik labi veic tā apkopi. Šādos gadījumos var ievērojami palielināties iedarbības līmenis visā darba laikposmā. Novērtējot vibrāciju iedarbības līmeni, līdztekus darba režīmam jāņem vērā arī tas laiks, kad instruments ir izslēgts vai darbojas tukšgaitā. Šādos gadījumos var ievērojami samazināties iedarbības līmenis visā darba laikposmā. Nosakiet arī citus drošības pasākumus, lai aizsargātu operatoru no vibrācijas iedarbības, piemēram, jāveic instrumentu un piederumu apkope, jā rūpējas, lai rokas būtu siltas, jāorganizē darba gaita.

Drošinātāji

Eiropa	230 V instrumenti	10 A, elektrotīkls
Apvienotā Karaliste un Īrija	230 V instrumenti	13 A, kontaktdakša

Definīcijas. Ieteikumi par drošību

Turpmāk redzamajās definīcijās izskaidrota signālvārdu nopietnības pakāpe. Lūdzu, izlasiet šo rokasgrāmatu un pievērsiet uzmanību šiem apzīmējumiem.



BĪSTAMI! Norāda draudošu bīstamu situāciju, kuras rezultātā, ja to nenovērš, **iestājas nāve vai tiek gūti smagi ievainojumi.**



BRĪDINĀJUMS! Norāda iespējami bīstamu situāciju, kuras rezultātā, ja to nenovērš, **var iestāties nāve vai gūt smagus ievainojumus.**



UZMANĪBU! Norāda iespējami bīstamu situāciju, kuras rezultātā, ja to nenovērš, **var gūt nelielus vai vidēji smagus ievainojumus.**

IEVĒRĪBAI! Norāda situāciju, kuras rezultātā **negūst ievainojumus, bet, ja to nenovērš, var radīt materiālos zaudējumus.**



Apzīmē elektriskās strāvas triecienu risku.



Apzīmē ugunsgrēka risku.

EK atbilstības deklarācija

Mašīnu direktīva



PULĒTĀJS DWP849X

DEWALT apliecina, ka izstrādājumi, kas aprakstīti **tehniskajos datos**, atbilst šādiem dokumentiem:

2006/42/EK, EN60745-1:2009+A11:2010, EN60745-2-3:2011+A2:2013 +A11:2014.

Šie izstrādājumi atbilst arī Direktīvai 2014/30/ES un 2011/65/ES. Lai iegūtu sīkāku informāciju, lūdzu, sazinieties ar DEWALT turpmāk minētajā adresē vai skatiet rokasgrāmatas pēdējo vāku.

Persona, kas šeit parakstījusies, atbild par tehnisko datu sagatavošanu un DEWALT vārdā izstrādā šo apliecinājumu.

Markus Rompel
inženiertehniskās nodaļas priekšsēdētājs
DEWALT, Richard-Klinger-Straße 11,
D-65510, Idstein, Vācija
11.08.2016.



BRĪDINĀJUMS! Lai mazinātu ievainojumu risku, izlasiet lietošanas rokasgrāmatu.

Vispārīgi elektroinstrumenta drošības brīdinājumi



BRĪDINĀJUMS! Izlasiet visus drošības brīdinājumus un norādījumus. Ja netiek ievēroti brīdinājumi un norādījumi, var gūt elektriskās strāvas triecienu, izraisīt ugunsgrēku un/vai gūt smagus ievainojumus.

SAGLABĀJIET VISUS BRĪDINĀJUMUS UN NORĀDĪJUMU TURPMĀKĀM UZZIŅĀM.

Termins "elektroinstrumenti", kas redzams brīdinājumos, attiecas uz šo elektroinstrumentu (ar vadu), ko darbina ar elektrības palīdzību, vai ar akumulatoru darbināmu elektroinstrumentu (bez vada).

1) Darba zonas drošība

- Rūpējieties, lai darba zona būtu tīra un labi apgaismota.** Nesakārtotā un vāji apgaismotā darba zonā var izraisīt negadījumus.
- Elektroinstrumentus nedrīkst darbināt sprādzienbīstamā vidē, piemēram, viegli uzliesmojošu šķidrumu, gāzu vai putekļu tuvumā.** Elektroinstrumenti rada dzirksteles, kas var aizdedzināt putekļus vai izgarojumu tvaikus.
- Strādājot ar elektroinstrumentu, neļaujiet tuvumā atrasties bērniem un nepiederošām personām.** Novēršot uzmanību, jūs varat zaudēt kontroli pār instrumentu.

2) Elektrodrošība

- Elektroinstrumenta kontaktdakšai jāatbilst kontaktligzdai. Kontaktdakšu nekādā gadījumā nedrīkst pārveidot. Iezemētiem elektroinstrumentiem nedrīkst izmantot pārejas kontaktdakšas.** Nepārveidotas kontaktdakšas un piemērotas kontaktligzdas rada mazāku elektriskās strāvas triecienu risku.
- Nepieskarieties iezemētām virsmām, piemēram, caurulēm, radiatoriem, plītim un ledusskapjiem.** Ja jūsu ķermenis ir iezemēts, pastāv lielāks elektriskās strāvas triecienu risks.
- Elektroinstrumentus nedrīkst pakļaut lietus vai mitru laika apstākļu iedarbībai.** Ja elektroinstrumentā iekļūst ūdens, palielinās elektriskās strāvas triecienu risks.
- Lietojiet vadu pareizi. Nekad nepārnēsājiet, nevelciet vai neatvienojiet elektroinstrumentu no kontaktligzdas, turot to aiz vada. Netuviniet vadu karstuma avotiem, eļļai, asām šķautnēm vai kustīgām detaļām.** Ja vads ir bojāts vai sapinies, pastāv lielāks elektriskās strāvas triecienu risks.
- Strādājot ar elektroinstrumentu ārpus telpām, izmantojiet tādu pagarinājuma vadu, kas paredzēts lietošanai ārpus telpām.** Izmantojot vadu, kas paredzēts lietošanai ārpus telpām, pastāv mazāks elektriskās strāvas triecienu risks.

- Ja elektroinstrumentu nākas ekspluatēt mitrā vidē, ierīkojiet elektrobarošanu ar noplūdstrāvas aizsargierīci.** Lietojot noplūdstrāvas aizsargierīci, mazinās elektriskās strāvas triecienu risks.

3) Personīgā drošība

- Elektroinstrumenta lietošanas laikā esat uzmanīgs, skatieties, ko jūs darāt, rīkojieties saprātīgi. Nelietojiet elektroinstrumentu, ja esat noguris vai atrodaties narkotiku, alkohola vai medikamentu ietekmē.** Pat viens mirklis neuzmanības elektroinstrumentu ekspluatācijas laikā var izraisīt smagus ievainojumus.
- Lietojiet individuālos aizsardzības līdzekļus. Vienmēr valkājiet acu aizsargus.** Attiecīgos apstākļos lietojot aizsardzības līdzekļus, piemēram, putekļu masku, aizsargapavus ar neslidošu zoli, aizsargķiveri vai ausu aizsargus, samazinās risks gūt ievainojumus.
- Nepieļaujiet nejaušu iedarbināšanu. Pirms instrumenta pievienošanas kontaktligzdai un/vai akumulatora pievienošanas, instrumenta pacelšanas vai pārnēsāšanas pārbaudiet, vai slēdzis ir izslēgtā pozīcijā.** Ja elektroinstrumentu pārnēsājat, turot pirkstu uz slēdža, vai ja kontaktligzdai pievienojat elektroinstrumentu ar ieslēgtu slēdzi, var rasties negadījumi.
- Pirms elektroinstrumenta ieslēgšanas noņemiet no tā visas regulēšanas atslēgas vai uzgriežņu atslēgas.** Ja elektroinstrumenta rotējošajai daļai ir piestiprināta uzgriežņu atslēga vai regulēšanas atslēga, var gūt ievainojumus.
- Nesniedzieties pārāk tālu. Vienmēr cieši stāviet uz piemērota atbalsta un saglabājiet līdzsvaru.** Tādējādi neparedzētās situācijās daudz labāk varat saglabāt kontroli pār elektroinstrumentu.
- Valkājiet piemērotu apģērbu. Nevalkājiet pārāk brīvu apģērbu vai rotaslietas. Netuviniet matus, apģērbu un cimdus kustīgām detaļām.** Brīvs apģērbs, rotaslietas vai gari mati var ieķerties kustīgajās detaļās.
- Ja instrumentam ir paredzēts pievienot putekļu atsūkšanas un savākšanas ierīces, obligāti tās pievienojiet un ekspluatējiet pareizi.** Lietojot putekļu savākšanas ierīci, var mazināt putekļu kaitīgo ietekmi.

4) Elektroinstrumenta ekspluatācija un apkope

- Nelietojiet elektroinstrumentu ar spēku. Izmantojiet konkrētam gadījumam piemērotu elektroinstrumentu.** Ar pareizi izvēlētu elektroinstrumentu tā efektivitātes robežās paveiksiet darbu daudz labāk un drošāk.
- Neekspluatējiet elektroinstrumentu, ja to ar slēdzi nevar ne ieslēgt, ne izslēgt.** Ja elektroinstrumentu nav iespējams kontrolēt ar slēdža palīdzību, tas ir bīstams un ir jāsalabo.
- Pirms elektroinstrumentu regulēšanas, piederumu nomaiņas vai novietošanas glabāšanā atvienojiet kontaktdakšu no barošanas avota un/**

vai no elektroinstrumenta izņemiet akumulatoru.

Šādu profilaktisku drošības pasākumu rezultātā mazinās nejaušas elektroinstrumenta iedarbināšanas risks.

- d) **Glabājiet elektroinstrumentus, kas netiek darbināti, bērniem nepieejamā vietā un neatļaujiet to ekspluatēt personām, kas nav apmācītas to lietošanā vai nepārzina šos noteikumus.** Elektroinstrumenti ir bīstami, ja tos ekspluatē neapmācītas personas.
- e) **Veiciet elektroinstrumenta apkopi. Pārbaudiet, vai kustīgās detaļas ir pareizi savienotas un nostiprinātas, vai detaļas nav bojātas, kā arī vai nav kāds cits apstākļi, kas varētu ietekmēt elektroinstrumenta darbību. Ja instruments ir bojāts, pirms ekspluatācijas tas ir jāsalabo.** Daudzu negadījumu cēlonis ir tādi elektroinstrumenti, kam nav veikta pienācīga apkope.
- f) **Regulāri uzasiniet un tīriet griežņus.** Ja griežņiem ir veikta pienācīga apkope un tie ir uzasināti, pastāv mazāks to iestrēgšanas risks, un tos ir vieglāk vadīt.
- g) **Elektroinstrumentu, tā piederumus, detaļas u. c. ekspluatējiet saskaņā ar šiem norādījumiem, ņemot vērā darba apstākļus un veicamā darba specifiku.** Ja elektroinstrumentu izmanto mērķiem, kam tas nav paredzēts, var rasties bīstama situācija.

5) Apkalpošana

- a) **Uzticiet sava elektroinstrumenta apkalpošanu kvalificētam remontstrādniekam, lietojot tikai identiskas rezerves daļas.** Tādējādi tiek saglabāta elektroinstrumenta drošība.

PAPILDU ĪPAŠI DROŠĪBAS NORĀDĪJUMI**Drošības norādījumi visiem darbu veidiem**

- a) **Šo elektroinstrumentu paredzēts lietot kā pulētāju. Izlasiet visus drošības brīdinājumus, norādījumus, ilustrācijas un tehniskos datus, kas atrodas elektroinstrumenta komplektācijā.** Ja netiek ievēroti visi turpmāk redzami norādījumi, var saņemt elektriskās strāvas triecienu, izraisīt ugunsgrēku un/vai gūt smagu ievainojumu.
- b) **Ar šo elektroinstrumentu nav ieteicams veikt slīpēšanas, smirģelēšanas, nogriešanas darbus, kā arī slīpēšanu ar suku.** Veicot darbus, kam šis elektroinstrumenti nav paredzēts, var rasties bīstami apstākļi un varat gūt ievainojumus.
- c) **Lietojiet tikai šī instrumenta ražotāja īpaši izgatavotos un ieteiktos piederumus.** Kaut arī piederumu ir iespējams piestiprināt pie instrumenta, tā lietošana nav droša.
- d) **Piederuma nominālajam ātrumam jābūt vismaz vienādam ar maksimālo ātrumu, kas atzīmēts uz elektroinstrumenta.** Piederumi, kas griežas ātrāk par nominālo ātrumu, var salūzt un nolidot nost.
- e) **Piederuma ārējam diametram un biezumam jābūt elektroinstrumenta jaudas koeficienta robežās.**

Nepareiza izmēra piederumus nav iespējams pietiekami uzmanīt vai kontrolēt.

- f) **Piederumu montāžas vītnes izmēram jāatbilst slīpmašīnas vārpstas vītnes izmēram. To piederumu iekšējam diametram, kurus uzstāda ar atloku palīdzību, jāatbilst atloka izvirzījuma diametram.** Piederumi, kuri neatbilst elektroinstrumenta vārpstas lielumam, sāk svārstīties un pārmērīgi vibrēt, kā arī to dēļ var zaudēt kontroli pār instrumentu.
- g) **Nedrīkst lietot bojātu piederumu. Ikreiz pirms darba pārbaudiet piederuma stāvokli, piemēram, vai abrazīvajā ripā nav robu un plaisu, vai atbalsta paliktnis nav saplaisājis, nodilis vai pārlietu nolietojies un vai stieplu sukas sari nav vaļīgi vai nolūzuši. Ja elektroinstrumenti vai piederums ir ticis nomests zemē, pārbaudiet, vai tas nav bojāts. Ja ir, uzstādiet jaunu piederumu. Kad pārbaude ir veikta un piederums ir piestiprināts, gan jums, gan apkārtējam personām jāstāv drošā attālumā no piederuma rotēšanas zonas, bet elektroinstrumenti vienu minūti jādarbina maksimālajā tukšgaitas ātrumā. Bojāti piederumi šajā pārbaudes laikā parasti salūzt.**
- h) **Lietojiet individuālos aizsardzības līdzekļus. Atkarībā no veicamā darba valkājiet sejas aizsargu vai aizsargbrilles. Ja vajadzīgs, valkājiet putekļu masku, ausu aizsargus, cimdus un darba priekšautu, kas aiztur mazas abrazīvas vai materiāla daļiņas. Acu aizsargiem jāspēj aizturēt gaisā izsviestas daļiņas, kas rodas dažādu darbu laikā. Putekļu maskai vai respiratora filtram jāaiztur darba laikā radušās daļiņas. Ilgstoša un ļoti intensīva trokšņa iedarbībā varat zaudēt dzirdi.**
- i) **Uzmaniet, lai apkārtējās personas atrastos drošā attālumā no darba zonas. Ikvienam, kas atrodas darba zonā, jālieto individuālie aizsardzības līdzekļi.** Apstrādājamā materiāla vai bojāta piederuma daļiņas var tikt izsviestas gaisā un izraisīt ievainojumus tiem, kas atrodas darba zonas tuvumā.
- j) **Turiet elektroinstrumentu pie izolētā roktura, ja grieznis darba laikā var saskarties ar aplēptu elektroinstalāciju vai ar savu vadu.** Ja grieznis saskaras ar vadu, kurā ir strāva, visas elektroinstrumenta ārējās metāla virsmas vada strāvu, kā rezultātā operators var gūt elektriskās strāvas triecienu.
- k) **Novietojiet vadu tā, lai tas nepieskartos rotējošam piederumam.** Ja zaudējat kontroli, instruments var pārgriezt vai aizķert vadu, bet jūsu roka var tikt ierauta rotējošajā piederumā.
- l) **Elektroinstrumentu nedrīkst nolikt malā, līdz piederums nav pilnībā pārstājis darboties.** Rotējošais piederums var satvert virsmu un izraut elektroinstrumentu jums no rokām.
- m) **Elektroinstrumentu nedrīkst darbināt, kad pārnēsājat to, turot virzienā pret sevi.** Ja apgērbs nejauši pieskaras rotējošajam piederumam, tas var tikt satverts, piederumu ieraujot jūsu ķermenī.

- n) **Regulāri tīriet instrumenta gaisa atveres.** Motora ventilators ierauj putekļus korpusā, un pārāk liels uzkrātā metāla pulvera daudzums var izraisīt elektrobīstamību.
- o) **Elektroinstrumentu nedrīkst darbināt viegli uzliesmojošu materiālu tuvumā.** Dzirksteles var aizdedzināt šos materiālus.
- p) **Nelietojiet tādus piederumus, kam vajadzīgi dzesēšanas šķidrums.** Ja tiek izmantots ūdens vai citi dzesēšanas šķidrums, jūs varat gūt nāvējošu vai elektriskās strāvas triecienu.

PAPILDU DROŠĪBAS NORĀDĪJUMI VISIEM DARBU VEIDIEM

Atsitienu cēloņi un operatora aizsardzība pret tiem

Atsitiens ir pēkšņa reakcija uz rotējošas ripas, atbalsta paliktņa, suku vai cita piederuma saspiešanu vai satveršanu. Saspiešanas vai satveršanas rezultātā rotējošais piederums pēkšņi apstājas, tādēļ elektroinstrumentu vairs nav iespējams savaldīt, un tas ar spēku triecas pretēji rotācijas virzienam saķeres punktā.

Piemēram, ja apstrādājama materiāls ir saspiedis vai satvēris abrazīvo ripu, tās mala, kas atrodas pret saspiešanas vietu, var iegriezties materiāla virsmā, izraisot ripas izkrišanu vai atsitienu ar spēku. Ripa var atsisties gan operatora, gan tam pretējā virzienā, atkarībā no ripas kustības virziena saspiešanas vietā. Abrazīvās ripas šajos apstākļos var arī salūzt.

Atsitiens rodas instrumenta nepareizas lietošanas un/vai nepareizu darba paņēmienu vai apstākļu rezultātā, un to var novērst, veicot attiecīgus piesardzības pasākumus, kā norādīts turpmāk.

- a) **Nepārtraukti cieši turiet elektroinstrumentu un novietojiet ķermeni un rokas tā, lai pretotos atsitienu spēkiem.** Lai pēc iespējas labāk novaldītu atsitienu vai iedarbināšanas laikā — griezes momentu, vienmēr lietojiet palīgrokturi, ja tāds ir. Operators var novaldīt griezes momenta reakciju vai atsitienu spēku, ja veic atbilstošus piesardzības pasākumus.
- b) **Rokas nedrīkst turēt rotējošā piederuma tuvumā.** Piederums var radīt atsitienu rokai.
- c) **Nedrīkst atrasties tajā vietā, kur elektroinstrumenti virzīsies atsitienu gadījumā.** Atsitienu spēka ietekmē instruments virzīsies pretēji ripas kustības virzienam saspiešanas vietā.
- d) **Levārojiet īpašu piesardzību, apstrādājot stūrus, asas malas u. c. Novērsiet piederuma atlēcienus un sadursmes ar šķēršļiem.** Stūri, asas malas vai atlēcieni mēdz izraisīt rotējošā piederuma ieķeršanos, kā rezultātā varat zaudēt kontroli pār instrumentu vai ciest no atsitienu.
- e) **Nedrīkst uzstādīt motorzāģa kokgriešanas asmeni vai zāģa asmeni ar zobiem.** Šādi asmeņi bieži izraisa atsitienu un instrumenta nevaldāmu darbību.

Drošības brīdinājumi attiecībā uz pulēšanu

- a) **Nestrādājiet ar tādu pulēšanas disku, kam ir izteiktas plūksnas vai kļuvušas vaļīgas stiprinājuma auklas.** Nostipriniet vai nogrieziet vaļīgās stiprinājuma

auklas. Ja vaļīgas stiprinājuma auklas rotē lielā ātrumā, tajās var ieraut pirkstus vai tās var aizķerties aiz apstrādājamā materiāla.

Papildu īpaši drošības norādījumi pulētājiem

- **Regulāri iztīriet instrumentu, īpaši pēc ekspluatācijas smagos apstākļos.** Uz iekšējām virsmām bieži sakrājas putekļi un nosēdumi, kas satur metāla daļiņas un kas var izraisīt elektriskās strāvas triecienu.
- **Šo instrumentu nedrīkst darbināt ļoti ilgi bez apstājas.** Vibrācija, kas rodas instrumenta darba laikā, var izraisīt neatgriezeniskus pirkstu, plaukstu un roku ievainojumus. Lai mazinātu vibrācijas ietekmi, valkājiet cimds un bieži atpūties, ierobežojot darba ilgumu.
- **Bieži vien gaisa atveres nosedz kustīgās detaļas, tādēļ no tām ir jāuzmanās.** Brīvs apģērbs, rotaslietas vai gari mati var ieķerties kustīgajās detaļās.



BRĪDINĀJUMS! Ieteicams lietot noplūdstrāvas aizsargierīci ar strāvas atslēgšanas funkciju, kam nominālā noplūdstrāva nepārsniedz 30 mA.

Atlikušie riski

Lai arī tiek ievēroti attiecīgi drošības noteikumi un tiek izmantotas drošības ierīces, dažus atlikušos riskus nav iespējams novērst. Tie ir šādi:

- dzirdes pasliktināšanās;
- ievainojuma risks lidojošu daļiņu dēļ;
- risks gūt apdegumus no piederumiem, kas darba laikā kļūst karsti;
- ievainojuma risks ilgstoša darba ilguma dēļ;
- risks ieelpot putekļus no bīstamām vielām.

Apzīmējumi uz instrumenta

Uz instrumenta ir attēlotas šādas piktogrammas:



Pirms lietošanas izlasiet lietošanas rokasgrāmatu.



Valkājiet ausu aizsargus.



Valkājiet acu aizsargus.

Datuma koda novietojums (A. att.)

Datuma kods **11**, kurā ir norādīts arī ražošanas gads, ir nodrukāts uz korpusa.

Piemērs.

2016 XX XX

Ražošanas gads

Iepakojuma saturs

Iepakojumā ietilpst:

- 1 Pulētājs
- 1 Palīgrokturis
- 1 Lokveida rokturis
- 2 Vilnas ieraušanas aizsargi

- 1 180 mm atbalsta paliktnis ar liplentes stiprinājumu
- 1 180 mm vilnas pulēšanas paliktnis ar liplentes stiprinājumu
- 1 Lietošanas rokasgrāmata
- Pārbaudiet, vai transportēšanas laikā nav bojāts instruments, tā detaļas vai piederumi.
- Pirms ekspluatācijas veltiet laiku tam, lai pilnībā izlasītu un izprastu šo rokasgrāmatu.

Apraksts (A. att.)



BRĪDINĀJUMS! Elektroinstrumentu vai tā daļas nedrīkst pārveidot. Šādi var izraisīt bojājumus vai var gūt ievainojumus.

- 1 Ātruma regulēšanas ciparrīpa
- 2 Regulējama ātruma slēdzis
- 3 Suku pārbaudes uzgalis
- 4 Vārpstas bloķēšanas poga
- 5 Palīgrokturis
- 6 Slēdža mēlītes bloķētājs
- 7 Lokveida rokturis
- 8 Vārpsta
- 9 Mīksts gumijas pārvada kartera pārsegs
- 10 Vilnas ieraušanas aizsargs
- 11 Datuma kods

Paredzētā lietošana

Šis lielas noslodzes pulētājs DWP849X ir paredzēts profesionālai lietošanai un krāsota vai neapstrādāta metāla, stiklšķiedras un kompozitvirsmu pulēšanai. Izplatītākie izmantošanas piemēri ir šādi: automobiļu, peldlīdzekļu, atpūtas transportlīdzekļu, motociklu virsmas apstrādei un apdares uzlabošanai, laivu izgatavošanai un remontam, kā arī metāla un betona apdarei.

NELIETOJIET mitros apstākļos vai viegli uzliesmojošu šķidrums un gāzu klātbūtnē.

Šis lielas noslodzes pulētājs ir profesionālai lietošanai paredzēts elektroinstruments.

NELĀUJIET bērniem aiztikt instrumentu. Ja šo instrumentu ekspluatē nepieredzējuši operatori, viņi ir jāuzrauga.

- **Mazi bērni un nespēcīgas personas.** Šo instrumentu nav paredzēts lietot maziem bērniem vai nespēcīgām personām bez uzraudzības.
- Šo instrumentu nav paredzēts ekspluatēt personām (tostarp bērniem), kam ir ierobežotas fiziskās, sensorās vai psihiskās spējas vai trūkst pieredzes un zināšanu, ja vien tās neuzrauga persona, kas atbild par viņu drošību. Bērnus nedrīkst atstāt bez uzraudzības ar instrumentu.

Elektrodrošība

Elektromotors ir paredzēts tikai vienam noteiktam spriegumam. Pārbaudiet, vai barošanas avota spriegums atbilst kategorijas plāksnītē norādītajam spriegumam.



Šim DEWALT instrumentam ir dubulta izolācija atbilstīgi EN60745, tāpēc nav jālieto iezemēts vads.



BRĪDINĀJUMS! 115 V instrumenti jādarbina ar droša izolējoša pārveidotāja palīdzību, un starp primāro un sekundāro tinumu jābūt iezemētam ekrānam.

Ja barošanas vads ir bojāts, tas ir jānomaina pret īpaši sagatavotu vadu, kas pieejams DEWALT remontdarbnīcās.

Barošanas vada kontaktdakšas nomaiņa (tikai Apvienotajai Karalistei un Īrijai)

Ja ir jāuzstāda jauna barošanas vada kontaktdakša:

- nekaitīgā veidā atbrīvojieties no nederīgās kontaktdakšas;
- pievienojiet brūno vadu pie kontaktdakšas fāzes spaiļes;
- pievienojiet zilo vadu pie neitrālās spaiļes.



BRĪDINĀJUMS! Vadus nedrīkst pievienot pie zemējuma spaiļes.

Ievērojiet uzstādīšanas norādījumus, kas ietilpst labas kvalitātes kontaktdakšu komplektācijā. Ieteicamais drošinātājs: 13 A.

Pagarinājuma vada lietošana

Pagarinājuma vadu nevajadzētu lietot, ja vien bez tā nekādi nevar iztikt. Izmantojiet atzītus pagarinājuma vadus, kas atbilst lādētāja ieejas jaudai (sk. **tehniskos datus**). Minimālais vadītāja izmērs ir 1,5 mm²; maksimālais garums ir 30 m.

Ja lietojat kabeļa spoli, vienmēr notiniet vadu no tās pilnībā nost.

SALIKŠANA UN REGULĒŠANA



BRĪDINĀJUMS! Lai mazinātu smaga ievainojuma risku, pirms regulēšanas vai pierīču/piederumu uzstādīšanas un noņemšanas izslēdziet instrumentu un atvienojiet to no barošanas avota. Pirms instrumenta pievienošanas barošanas avotam pārbaudiet, vai tas ir izslēgts, nospiežot un atlaižot slēdža mēlīti.

Palīgrokturis (A. att.)



BRĪDINĀJUMS! Pirms instrumenta ekspluatācijas pārbaudiet, vai rokturis ir cieši piestiprināts.

Instrumenta komplektācijā iekļauts palīgrokturis **5**, kuru var uzstādīt jebkurā pārvada kartera pusē. Šis rokturis jālieto vienmēr, lai pilnībā savaldītu instrumentu.

Modeļa DWP849X komplektācijā iekļauts arī lokveida rokturis **7**, ar kuru var aizstāt palīgrokturi.

Vilnas ieraušanas aizsargi (A., B. att.)

Vilnas ieraušanas aizsargi **10** pasargā motoru no vilnas, putekļiem un netīrumiem, kas darba laikā tiek ierauti motorā. Tiklīdz aizsargu ārpusē uzkrājies liels daudzums šo netīrumu, notīriet aizsargus. Tīriet vilnas ieraušanas aizsargus šādi:

1. Izskrūvējiet montāžas skrūvi **12**;
2. Stumiet aizsargu virzienā uz instrumenta aizmuguri, kur atrodas slēdža mēlīte, un noceliet nost;
3. Nomazgājiet ziepjūdenī, beržot ar mīkstu saru suku;
4. Uzstādiet aizsargu atpakaļ uz instrumenta un pievelciet montāžas skrūvi.

Vārpstas bloķēšanas poga (A. att.)

IEVĒRĪBAI! Lai mazinātu instrumenta bojājuma risku, neaktivizējiet vārpstas bloķēšanas pogu, kamēr instruments darbojas. Tas var sabojāt instrumentu, un uzstādītais piederums var noskrūvēties nost, izraisot ievainojumus.

Uzstādot vai noņemot piederumus, izmantojiet vārpstas bloķēšanas pogu, kas atrodas instrumenta priekšgalā, lai vārpsta negrieztos uz instrumenta.

Nospiediet un turiet vārpstas bloķēšanas pogu, lai nofiksētu vārpstu. NEDRĪKST NOSPIEST VĀRPSTAS BLOĶĒŠANAS POGU, KAMĒR INSTRUMENTS VĒL DARBOJAS VAI GATAVOJAS APSTĀTIES.

Pulēšanas paliktņu uzstādīšana un noņemšana (C. att.)

BRĪDINĀJUMS! Lai mazinātu smaga ievainojuma risku, nestrādājiet ar tādu pulēšanas disku, kam ir izteiktas plūksnas vai kļuvušas vaļīgas stiprinājuma auklas. Nostipriniet vai nogrieziet vaļīgās stiprinājuma auklas. Ja vaļīgas stiprinājuma auklas rotē lielā ātrumā, tajās var ieraut pirkstus vai tās var aizķerties aiz apstrādājamā materiāla.

Modelim DWP849X var izmantot pulēšanas paliktņus ar 150, 180 vai 230 mm diametru.

PIEZĪME. Modelim DWP849X var izmantot jebkuru no tālāk minētajiem pulēšanas paliktņiem.

Pulēšanas paliktņa piestiprināšana ar gumijas atbalsta paliktni (C1. att.)

1. Turiet atbalsta paliktņa **15** sešstūru atveri. Stingri turiet kopā fiksējošo paplāksni **14** un atbalsta paliktni un novietojiet abus uz instrumenta vārpstas **8**.
2. Turiet vārpstas bloķēšanas pogu **4** un uzskrūvējiet atbalsta paliktni kopā ar fiksējošo paplāksni uz vārpstas līdz galam, griežot pulksteņrādītāja virzienā. Stingri pievelciet ar roku.
3. Novietojiet pulēšanas paliktni **13** uz atbalsta paliktņa.

Pulēšanas paliktņa piestiprināšana ar atbalsta paliktni ar līplentes stiprinājumu (C2. att.)

1. Piestipriniet putuplasta vai vilnas paliktni ar līplentes stiprinājumu **16** pie atbalsta paliktņa ar līplentes stiprinājumu **17** tā, lai sakristu to centri.
2. Turiet nospiešu vārpstas bloķēšanas pogu **4** un uzskrūvējiet atbalsta paliktni **17** uz vārpstas **8**.

Paliktņu noņemšana

Ar roku griežiet paliktņus rotācijai pretējā virzienā, lai bloķēšanas poga saslēgtos ar vārpstu, tad atskrūvējiet paliktņus, kā parasti labās vītnes gadījumā.

Pirms ekspluatācijas

1. Pārbaudiet, vai pulēšanas paliktņi ir pareizi uzstādīti.
2. Pārbaudiet, vai paliktņi griežas uz piederuma un instrumenta redzamās bultiņas norādītajā virzienā.
3. Pārliecinieties, vai apstrādājamā virsma ir attīrīta no netīrumiem.

EKSPLUATĀCIJA

Lietošanas norādījumi

- BRĪDINĀJUMS!** Vienmēr ievērojiet šos drošības norādījumus un spēkā esošos normatīvos aktus.
- BRĪDINĀJUMS!** Lai mazinātu smaga ievainojuma risku, pirms regulēšanas vai pierīču/piederumu uzstādīšanas un noņemšanas izslēdziet instrumentu un atvienojiet to no barošanas avota. Pirms instrumenta pievienošanas barošanas avotam pārbaudiet, vai tas ir izslēgts, nospiežot un atlaižot slēdža mēlīti.
- BRĪDINĀJUMS!**
 - Instrumentam drīkst piemērot tikai nelielu spiedienu. Nespiediet atbalsta paliktni no sāniem.
 - Nepieļaujiet pārslodzi. Ja instruments kļūst karsts, ļaujiet tam dažas minūtes darboties tukšgaitā.

Pareizs roku novietojums (D. att.)

- BRĪDINĀJUMS!** Lai mazinātu smaga ievainojuma risku, **VIENMĒR** turiet rokas pareizi, kā norādīts.
- BRĪDINĀJUMS!** Lai mazinātu smaga ievainojuma risku, **VIENMĒR** saglabājiet ciešu tvērienu, lai būtu gatavs negaidītai reakcijai.

Pareizs roku novietojums paredz turēt vienu roku uz sānu roktura **5** vai lokveida roktura **7**, bet otru — uz galvenā roktura **18**.

Regulējama ātruma slēdzis (A. att.)

Ar regulējama ātruma slēdzi var regulēt ātrumu robežās no 0 līdz 3500 apgr./min.

Lai iedarbinātu instrumentu, nospiediet slēdža mēlīti **2**. Jo vairāk spiedīsiet uz mēlītes, jo ātrāk instruments darbosies. Lai izslēgtu instrumentu, atlaidiet slēdža mēlīti.

Uzklājot šķidru vasku un spodrināmos līdzekļus, iestatiet mazu ātrumu, savukārt, noņemot nožuvušu šķidrumu, iestatiet lielu ātrumu.

Slēdža mēlītes bloķētājs

Instrumentu var nobloķēt ieslēgtā režīmā, līdz galam iespiežot slēdža mēlīti **2** un nospiežot bloķētāju **6**, kas redzams A. attēlā. Turiet nospiešu bloķētāju un lēnām atlaidiet slēdža mēlīti.

Lai izslēgtu instrumentu, kas nobloķēts ieslēgtā režīmā, vienreiz nospiediet un atlaidiet slēdža mēlīti. Neatvienojiet instrumentu no barošanas avota, ja slēdža mēlīte ir nobloķēta. Pirms instrumenta pievienošanas barošanas avotam tas nedrīkst būt nobloķēts.

PIEZĪME. Slēdža mēlīti var nobloķēt tikai tad, ja instruments darbojas ar maksimālajiem apgriezieniem minūtē, kuri norādīti uz ātruma regulēšanas ciparripas **1**.

Nulles sprieguma funkcija

Regulējama ātruma slēdža mēlītei **2** ir nulles sprieguma funkcija. Elektrobarošanas padeves pārtraukuma gadījumā vai negaidītas izslēgšanās situācijā jāatjauno slēdža mēlītes cikls (nospiediet, atlaidiet un no jauna nospiediet slēdža mēlīti), lai restartētu instrumentu.

Neatvienojiet instrumentu no barošanas avota, ja slēdža mēlīte ir nobloķēta. Pirms instrumenta pievienošanas barošanas avotam tas nedrīkst būt nobloķēts. Ja instrumentu pievieno ar nobloķētu slēdža mēlīti, instruments nedarbojas, kamēr tā slēdža mēlītei netiek atjaunots cikls, kā minēts iepriekš.

Ātruma regulēšanas ciparrīpa (A. att.)

Instrumenta maksimālo ātrumu var mainīt, pagriežot ātruma regulēšanas ciparrīpu ❶ vajadzīgajā iestatījumā. Lielāku daudzveidību nodrošina slēdža mēlītes ❷ nobloķēšana līdz galam ieslēgtā režīmā un instrumenta ātruma mainīšana tikai ar ātruma regulēšanas ciparrīpas palīdzību.

Ātruma regulēšanas ciparrīpu var iestatīt robežās no 600 līdz 3500 apgr./min, un pēc tam ar regulējama ātruma slēdzi mainīt instrumenta ātrumu no nulles līdz iestatītajam ātrumam. Piemēram, ja regulēšanas ciparrīpa iestatīta uz 2200 apgr./min, ar regulējama ātruma slēdzi var mainīt instrumenta ātrumu robežās no nulles līdz 2200 apgr./min atkarībā no tā, cik tālu nospiesta slēdža mēlīte.

Elektroniska ātruma regulēšana

Elektroniskas ātruma regulēšanas funkcija darbojas, kad slēdža mēlīte ir nospiesta līdz galam un instruments darbojas ar ātrumu, ko nosaka regulēšanas ciparrīpas iestatījums.

Piespiežot instrumentu pie apstrādājamās virsmas, tas sāk darboties ar slodzi, kura tiek automātiski kompensēta, lai saglabātu izvēlēto ātrumu. Ja regulēšanas ciparrīpa ir iestatīta uz 2200 apgr./min, instruments saglabā 2200 apgr./min arī slodzes apstākļos.

- Elektroniska ātruma regulēšanas funkcija darbojas tikai tad, ja slēdža mēlīte ❷ ir līdz galam nospiesta.
- Elektroniskas ātruma regulēšanas darbību ir daudz vieglāk pamanīt maza ātruma iestatījumā (mazāk nekā 2600 apgr./min) nekā lielā ātrumā.

Parasts pulētājs, kurš tukšgaitā darbojas ar standarta ātrumu 2400 apgr./min, slodzes apstākļos palēnina ātrumu līdz 2000 apgr./min. Savukārt modelis DWP849X arī slodzes apstākļos nemainīgi saglabā 2400 apgr./min (vai jebkuru citu ātrumu, kas iestatīts ar regulēšanas ciparrīpu). Ja ātrums ir pārāk liels, samaziniet to ar slēdža mēlīti vai regulēšanas ciparrīpu.

Pulēšana (D. att.)

- Neieslēdziet instrumentu; satveriet tā rokturus un paceliet instrumentu.
- Turiet instrumentu drošā attālumā no ķermeņa un nospiediet slēdža mēlīti.
- Rokturi jātur stingri.
- Vienmērīgi pārvietojiet instrumentu pa apstrādājamo virsmu, nespiežot instrumentu.
- Pirms instrumenta nocelšanas no apstrādājamās virsmas izslēdziet instrumentu.
- Ik pēc neliela laika pārbaudiet paveikto darbu.

Sānu rokturi ❸ vai lokveida rokturi ❹ var ērti piestiprināt jebkurā instrumenta pusē, lai būtu piemērots gan labrociem, gan kreijiem.

Ievērojiet ārkārtīgu piesardzību, pulējot ap vai virs asiem priekšmetiem un kontūrām. Ļoti svarīgi ir izmantot pareizu

piespiediena spēku, ja tiek pulēta automobiļa virsbūve. Piemēram, virsbūves paneļu aso malu un notekrievu malu pulēšanai izmantojiet pavisam nelielu piespiedienu.



BRĪDINĀJUMS! Ja pulēšanas disku lielā ātrumā berzē pret apstrādājamo virsmu, šī instrumenta metāla detaļās var uzkrāties statiskā elektrība, kas izraisa statiskās strāvas triecienu, ja pieskarās detaļām.

APKOPE

Šis DEWALT elektroinstruments ir paredzēts ilglaicīgam darbam ar mazāko iespējamo apkopi. Nepārtraukti nevainojama darbība ir atkarīga no pareizas instrumenta apkopes un regulāras tīrīšanas.



BRĪDINĀJUMS! Lai mazinātu smaga ievainojuma risku, pirms regulēšanas vai pierīču/piederumu uzstādīšanas un noņemšanas izslēdziet instrumentu un atvienojiet to no barošanas avota. Pirms instrumenta pievienošanas barošanas avotam pārbaudiet, vai tas ir izslēgts, nospiežot un atlaižot slēdža mēlīti.



Eļļošana

Šis elektroinstruments nav papildus jāieeļļo.



Tīrīšana



BRĪDINĀJUMS! Ar sausu gaisu no galvenā korpusa izpūtiet netīrumus un putekļus ikreiz, kad pamanāt tos uzkrājamies gaisa atverēs, kā arī visapkārt tām. Veicot šo darbu, valkājiet atzītus acu aizsargus un putekļu masku.



BRĪDINĀJUMS! Instrumenta detaļu tīrīšanai, kas nav no metāla, nedrīkst izmantot šķīdinātājus vai citas asas ķīmiskas vielas. Šīs ķīmiskās vielas var sabojāt šo detaļu materiālu. Lietojiet tikai ziepjūdeni samitrinātu lupatiņu. Nekādā gadījumā nepieļaujiet, lai instrumentā iekļūst šķidrums; instrumentu nedrīkst iegremdēt šķīdumā.

Motora sukas (A. att.)

Regulāri jāpārbauda, vai ogles sukas nav nodilušas.

- Pārbaudiet, vai instruments ir atvienots no barošanas avota.
- Atskrūvējiet suku pārbaudes plastmasas uzgaļus ❸ (atrodas motora korpusa malās) un izņemiet atspere un sukas no instrumenta.
- Tām jābūt tīrām un brīvi jāslīd pa slīdēm.
- Ja sukas ir nodilušas līdz atsperei tuvākajai linijai, sukas ir jānomaina.

Piederumi



BRĪDINĀJUMS! Tā kā citi piederumi, kurus DEWALT nav ieteicis un nepiedāvā, nav pārbaudīti lietošanai ar šo instrumentu, var rasties bīstami apstākļi, ja tos lietojat. Lai mazinātu ievainojuma risku, šim instrumentam lietojiet tikai DEWALT ieteiktos piederumus.

Sīkāku informāciju par attiecīgiem piederumiem jautājiet izplatītājam.

Vides aizsardzība



Dalīta atkritumu savākšana. Izstrādājumus un akumulatorus ar šo apzīmējumu nedrīkst izmest kopā ar parastiem sadzīves atkritumiem.

Izstrādājumu un akumulatoru sastāvā ir materiāli, ko var atgūt vai otrreizēji pārstrādāt, samazinot pieprasījumu pēc izejvielām. Nododiet otrreizējai pārstrādei elektriskos izstrādājumus un akumulatorus saskaņā ar vietējiem noteikumiem. Sīkāka informācija ir pieejama vietnē **www.2helpU.com**.

ПОЛИРОВАЛЬНАЯ МАШИНА DWP849X

Поздравляем!

Вы приобрели инструмент DEWALT. Многолетний опыт, тщательная разработка изделий и инновации делают компанию DEWALT одним из самых надежных партнеров для пользователей профессионального электроинструмента.


Технические характеристики

		DWP849X
Напряжение	В _{перем. тока}	230
	Великобритания и Ирландия	115
Тип		1
Потребляемая мощность	Вт	1250
Скорость холостого хода	мин ⁻¹	0–600/0–3500
Макс. диаметр диска-подшвы	мм	230
Рекомендованный диаметр диска-подшвы	мм	150, 180
Шпиндель		M14
Вес	кг	3,0

Значения шума и вибрации (сумма векторов в трех плоскостях) в соответствии с EN60745-2-3:

		DWP849X	DWP849X
		230	115
L ^{PA} (уровень звукового давления)	дБ(A)	83,5	84,0
L ^{WA} (уровень звуковой мощности)	дБ(A)	94,5	95,0
K (погрешность для заданного уровня мощности)	дБ(A)	3	3
Значение эмиссии вибрации			
a _{h,p} =	м/с ²	2,3	1,8
Погрешность K =	м/с ²	1,5	1,5

Значение эмиссии вибрации, указанное в данном справочном листке, было получено в соответствии со стандартным тестом, приведенным в EN60745, и может использоваться для сравнения инструментов. Кроме того, оно может использоваться для предварительной оценки воздействия вибрации.

 **ОСТОРОЖНО!** Заявленное значение эмиссии относится к основным областям применения инструмента. Однако, если инструмент используется не по основному назначению с различной оснасткой или при ненадлежащем уходе, уровень вибрации может измениться. Это может привести к значительному увеличению уровня воздействия вибрации в течение всего рабочего периода.

При расчете приблизительного значения уровня воздействия вибрации также необходимо учитывать время, когда инструмент выключен или то время, когда он работает на холостом ходу. Это может привести к значительному снижению уровня воздействия вибрации в течение всего рабочего периода.






Определите дополнительные меры техники безопасности для защиты оператора от эффектов воздействия вибрации, а именно: следить за состоянием инструмента и принадлежностей, создание комфортных условий работы, хорошая организация рабочего места.

Предохранители:

Европа	Инструменты 230 В	10 А, сетевые
Великобритания и Ирландия	Инструменты 230 В	13 А, в штепсельных вилках

Обозначения: правила техники безопасности

Ниже описывается уровень опасности, обозначаемый каждым из предупреждений. Прочитайте руководство и обратите внимание на данные символы.

-  **ОПАСНО!** Обозначает опасную ситуацию, которая неизбежно приведет к **серьезной травме** или смертельному исходу, в случае несоблюдения соответствующих мер безопасности.
-  **ОСТОРОЖНО!** Указывает на потенциально опасную ситуацию, которая, в случае несоблюдения соответствующих мер безопасности, **может** привести к **серьезной травме или смертельному исходу**.
-  **ВНИМАНИЕ!** Указывает на потенциально опасную ситуацию, которая, в случае несоблюдения соответствующих мер безопасности, **может** стать причиной **травм средней или легкой степени тяжести**.
- ПРИМЕЧАНИЕ.** Указывает на практики, использование которых не связано с получением травмы, но если ими пренебречь, могут привести к порче имущества.
-  Указывает на риск поражения электрическим током.
-  Указывает на риск возгорания.

Декларация о соответствии нормам ЕС

Директива по механическому оборудованию



Полировальная машина DWP849X

DeWALT заявляет, что продукция, описанная в **Технических характеристиках** соответствует:

2006/42/EC, EN60745-1:2009+A11:2010, EN60745-2-3:2011+A2:2013+A11:2014.

Эти продукты также соответствуют Директиве 2014/30/EU и 2011/65/EU. За дополнительной информацией обращайтесь в компанию DeWALT по адресу, указанному ниже или приведенному на задней стороне обложки руководства.

Нижеподписавшийся несет ответственность за составление технической документации и составил данную декларацию по поручению компании DeWALT.

Маркус Ромпель

Директор по разработке и производству

DeWALT, Richard-Klinger-Straße 11,

D-65510, Idstein, Германия

11.08.2016



ОСТОРОЖНО! Во избежание риска получения травм ознакомьтесь с инструкцией.

Общие правила техники безопасности при использовании электроинструментов



ОСТОРОЖНО! Полностью прочтите инструкции по технике безопасности и все руководства по эксплуатации. Несоблюдение правил и инструкций может привести к поражению электрическим током, возгоранию и/или серьезной травме.

СОХРАНИТЕ ВСЕ ИНСТРУКЦИИ И РУКОВОДСТВА ДЛЯ ПОСЛЕДУЮЩЕГО ОБРАЩЕНИЯ К НИМ

Термин «электроинструмент» в предупреждениях относится к работающим от сети (проводным) электроинструментам или работающим от аккумуляторной батареи (беспроводным) электроинструментам.

1) Безопасность на рабочем месте

- Следите за чистотой и хорошим освещением на рабочем месте.** Захламленное или плохо освещенное рабочее место может стать причиной несчастного случая.
- Не работайте с электроинструментами во взрывоопасных местах, например,**

вблизи легковоспламеняющихся жидкостей, газов и пыли. Искры, которые появляются при работе электроинструментов могут привести к воспламенению пыли или паров.

- Следите за тем, чтобы во время работы с электроинструментом в зоне работы не было посторонних и детей.** Отвлекаясь от работы вы можете потерять контроль над инструментом.

2) Электробезопасность

- Штепсельная вилка электроинструмента должна соответствовать розетке. Никогда не меняйте вилку инструмента. Не используйте переходники к вилкам для электроинструментов с заземлением.** Использование оригинальных штепсельных вилок, соответствующих типу сетевой розетки снижает риск поражения электрическим током.
- Избегайте контакта с заземленными поверхностями, такими как трубы, радиаторы и холодильники.** Если вы будете заземлены, увеличивается риск поражения электрическим током.
- Не оставляйте электроинструмент под дождем и в местах повышенной влажности.** При попадании воды в электроинструмент риск поражения электротоком возрастает.
- Берегите кабель от повреждений. Никогда не используйте кабель для переноски инструмента, не тяните за него, пытаясь отключить инструмент от сети. Держите кабель подальше от источников тепла, масла, острых углов или движущихся предметов.** Поврежденный или запутанный кабель питания повышает риск поражения электротоком.
- При работе с электроинструментом на открытом воздухе используйте удлинитель, подходящий для использования на улице.** Использование кабеля питания, предназначенного для использования вне помещения, снижает риск поражения электрическим током.
- При работе с электроинструментом в условиях повышенной влажности недопустимо, используйте устройства защитного отключения (УЗО) для защиты сети.** Использование УЗО сокращает риск поражения электрическим током.

3) Обеспечение индивидуальной безопасности

- Будьте внимательны, смотрите, что делаете и не забывайте о здравом смысле при работе с электроинструментом. Не работайте с электроинструментом, если вы устали, находитесь в состоянии наркотического, алкогольного опьянения или под воздействием лекарственных препаратов.** Невнимательность

при работе с электроинструментом может привести к серьезным телесным повреждениям.

- b) **Используйте индивидуальные средства защиты. Всегда используйте защитные очки.** Средства защиты, такие как противопылевая маска, обувь с не скользящей подошвой, каска и защитные наушники, используемые при работе, уменьшают риск получения травм.
- c) **Примите меры для предотвращения случайного включения. Перед тем как подключить электроинструмент к сети и/или аккумуляторной батарее, взять инструмент или перенести его на другое место, убедитесь в том, что выключатель находится в положении Выкл.** Если при переноске электроинструмента он подключен к сети, и при этом ваш палец находится на выключателе, это может стать причиной несчастных случаев.
- d) **Перед включением электроинструмента уберите гаечные или инструментальные ключи.** Ключ, оставленный на вращающейся части электроинструмента, может привести к травме.
- e) **Не пытайтесь дотянуться до слишком удаленных поверхностей. Обувь должна быть удобной, чтобы вы всегда могли сохранять равновесие.** Это позволит лучше контролировать электроинструмент в непредвиденных ситуациях.
- f) **Одевайтесь соответствующим образом. Избегайте носить свободную одежду и ювелирные украшения. Следите за тем, чтобы волосы, одежда и перчатки не попадали под движущиеся детали.** Свободная одежда, украшения или длинные волосы могут попасть в подвижные части инструмента.
- g) **Если для электроинструмента предусмотрено устройство для сбора пыли и частиц обрабатываемого материала, убедитесь в том, что оно установлено и используется должным образом.** Использование устройства для пылеудаления сокращает риски, связанные с пылью.

4) Эксплуатация электрифицированного инструмента и уход за ним

- a) **Не прилагайте силу к электроинструменту. Используйте электроинструмент в соответствии с назначением.** Правильно подобранный электроинструмент выполнит работу более эффективно и безопасно при стандартной нагрузке.
- b) **Не пользуйтесь инструментом, если не работает выключатель.** Любой инструмент, управлять выключением и включением которого невозможно, опасен, и его необходимо отремонтировать.
- c) **Перед выполнением любых настроек, сменой аксессуаров или прежде чем убрать инструмент на хранение, отключите его от сети и/или**

снимите с него аккумуляторную батарею. Такие превентивные меры безопасности сокращают риск случайного включения электроинструмента.

- d) **Храните электроинструмент в недоступном для детей месте и не позволяйте работать с инструментом людям, не имеющим соответствующих навыков работы с такого рода инструментами.** Электроинструмент представляет опасность в руках неопытных пользователей.
- e) **Обслуживание электроинструментов. Проверьте, не нарушена ли центровка или не заклинены ли движущиеся детали, нет ли повреждений или иных неисправностей, которые могли бы повлиять на работу электроинструмента. В случае обнаружения повреждений, прежде чем приступить к эксплуатации электрифицированного инструмента, его нужно отремонтировать.** Большинство несчастных случаев происходит с инструментами, которые не обслуживаются должным образом.
- f) **Следите за тем, чтобы инструмент был заточен и чистый.** Вероятность заклинивания инструмента, за которым следят должным образом и который хорошо заточен, значительно меньше, а работать с ним легче.
- g) **Используйте электроинструменты, аксессуары и наконечники в соответствии с данными инструкциями, принимая во внимание условия работы и характер выполняемой работы.** Использование электроинструмента для выполнения операций, для которых он не предназначен, может привести к созданию опасных ситуаций.

5) Техническое обслуживание

- a) **Обслуживание электроинструмента должен проводить квалифицированный специалист с использованием только оригинальных запасных частей.** Это позволит обеспечить безопасность обслуживаемого инструмента.

ДОПОЛНИТЕЛЬНЫЕ СПЕЦИАЛЬНЫЕ ИНСТРУКЦИИ ПО ТЕХНИКЕ БЕЗОПАСНОСТИ

Инструкции по технике безопасности для всех видов работ

- a) **Данный инструмент предназначен для полирования. Прочитайте и просмотрите все предупреждения, инструкции, иллюстрации и спецификации по данному электроинструменту.** Несоблюдение всех приведенных ниже инструкций может стать причиной поражения электрическим током, возгорания и/или тяжелой травмы.

- b) **Не рекомендуется выполнять с помощью данного инструмента такие работы, как заточку, шлифование, крацевание и отрезание.**
Выполнение операций, не предусмотренных для данного инструмента, представляет опасность и может привести к травме.
- c) **Не используйте дополнительные принадлежности, которые не рекомендованы производителем инструмента и не предназначены для него специально.**
Возможность установки оснастки на электроинструмент не обеспечивает безопасности при ее использовании.
- d) **Номинальная скорость принадлежности должна, как минимум, равняться максимальной скорости, указанной на электроинструменте.**
Принадлежность, которая вращается со скоростью, превышающей ее номинальную скорость вращения, может разрушиться и отлететь в сторону.
- e) **Внешний диаметр и толщина принадлежности должны соответствовать диапазону мощности электроинструмента.**
Принадлежность неправильно подобранного размера не закрывается ограждением и не обеспечивает надлежащего контроля управления.
- f) **Винтовая резьба принадлежностей должна соответствовать резьбе оси шлифовальной машины. Для принадлежностей, установленных на фланцы, отверстие для инструментальной оправки должно соответствовать установочному диаметру фланца.**
Принадлежности, которые не подходят монтажной арматуре электроинструмента, работают несбалансированно, слишком сильно вибрируют и могут привести к потере управления.
- g) **Не используйте поврежденные принадлежности. Перед каждым использованием проверяйте оснастку, как то, абразивные круги, на наличие сколов и трещин, проставки – на наличие надрывов и трещин, проволочные щетки – на наличие ослабленной или сломанной проволоки. В случае падения электроинструмента или принадлежности проверьте наличие повреждений или установите неповрежденную оснастку. После проверки и установки принадлежности оператор и посторонние лица не должны находиться на одной плоскости с вращающейся принадлежностью. Запустите электроинструмент на максимальной скорости без нагрузки и дайте ему поработать одну минуту. Поврежденные принадлежности, как правило, ломаются в течение этого тестового периода.**
- h) **Используйте средства индивидуальной защиты. В зависимости от типа выполняемых работ надевайте щиток для защиты лица или защитные очки. В соответствии с необходимостью надевайте респиратор, защитные наушники, перчатки и рабочий фартук, способный защитить от мелких абразивных частиц и фрагментов обрабатываемой детали.** Средства защиты для глаз должны останавливать частицы, вылетающие при выполнении различных видов работ. Пылезащитная маска или респиратор должны обеспечивать фильтрацию твердых частиц, образующихся при выполнении работ. Длительное воздействие шума высокой мощности может привести к нарушениям слуха.
- i) **Не подпускайте посторонних лиц близко к рабочей зоне. Любое лицо, входящее в рабочую зону, должно использовать средства индивидуальной защиты.** Фрагменты обрабатываемой детали или разрушенной оснастки могут отлететь в сторону и стать причиной травмы даже за пределами рабочей зоны.
- j) **Удерживайте электрифицированный инструмент во время выполнения работ только за изолированные поверхности захватывания в тех случаях, когда режущая принадлежность может задеть скрытую электропроводку или собственный кабель питания.** Режущая принадлежность в случае задевания за провод под напряжением может передать напряжение на внешние металлические элементы электроинструмента, что приведет к поражению оператора электротоком.
- k) **Располагайте кабель питания на удалении от вращающейся принадлежности.** В случае потери контроля над инструментом кабель питания может быть разрезан или ободран, а ваша рука может быть затянута вращающейся принадлежностью.
- l) **Никогда не кладите электроинструмент до тех пор, пока он полностью не остановится.** Вращающаяся принадлежность может задеть за поверхность, из-за чего электроинструмент может вырваться из рук.
- m) **Не включайте электроинструмент, если принадлежность направлена на вас.** Случайный контакт с вращающейся принадлежностью может привести к наматыванию одежды и контакту принадлежности с Вашим телом.
- n) **Регулярно очищайте вентиляционные отверстия электроинструмента.** Вентилятор электродвигателя затягивает пыль внутрь корпуса, а скопление большого количества пыли на металлических частях электродвигателя повышает риск поражения электротоком.
- o) **Не используйте электроинструмент рядом с горючими материалами.** Искры могут привести к их воспламенению.

- р) **Не используйте принадлежности, требующие жидкостного охлаждения.** Использование воды или других жидких охлаждающих средств может привести к поражению электрическим током вплоть до смертельного исхода.

ИНСТРУКЦИИ ПО ТЕХНИКЕ БЕЗОПАСНОСТИ ДЛЯ ВСЕХ ВИДОВ РАБОТ

Причины возникновения отдачи и способы ее предупреждения

Отдача представляет собой внезапную реакцию в результате заклинивания или деформации вращающегося круга, круга-подшвы, щетки или любых других насадок. Заклинивание или деформация вызывают мгновенную остановку вращающейся насадки, что, в свою очередь, приводит к потере управления инструментом и его резкого смещения в сторону, противоположную направлению вращения насадки в точке заклинивания.

Например, в случае заклинивания или деформации абразивного круга в обрабатываемой детали, заклинивающий край круга может врезаться в поверхность материала, что приводит к поднятию или выталкиванию круга. Круг может отскочить в сторону оператора или в другом направлении, в зависимости от направления вращения круга в точке заклинивания. Это может также привести к поломке абразивных кругов.

Отдача является результатом неправильного использования инструмента и/или использованием неправильных методов или режимов работы; избежать этого явления можно путем выполнения указанных далее мер предосторожности:

- а) **Прочно удерживайте электроинструмент обеими руками и располагайтесь таким образом, чтобы иметь возможность погасить энергию отдачи.** Для эффективного управления инструментом в случае возникновения отдачи или реактивного крутящего момента во время запуска всегда пользуйтесь вспомогательной рукояткой (при наличии). Оператор может контролировать энергию обратного удара при соблюдении надлежащих мер предосторожности.
- б) **Никогда не держите руки поблизости от вращающейся принадлежности.** Принадлежность может отскочить в направлении вашей руки.
- в) **Не стойте с той стороны, куда будет сдвигаться инструмент в случае возникновения отдачи.** В результате отдачи, инструмент отскакивает в направлении, противоположном вращению круга в точке заклинивания.
- д) **Соблюдайте особую осторожность при обработке углов, острых кромок и т. д. Избегайте дрожания и заклинивания принадлежности.** Углы, острые кромки или дрожание могут вызвать заклинивание насадки

в заготовке и привести к потере управления в случае возникновения отдачи.

- е) **Не устанавливайте диски для пильных цепей или зубчатые режущие диски.** Такие круги часто вызывают отдачу и потерю управления инструментом.

Меры безопасности при полировании

- а) **Не допускайте потери части шлифовальной юбки или свисания и закручивания бечевки.** Уберите или обрежьте свободно свисающие бечевки. Свободно свисающие и закручивающиеся бечевки насадок могут зацепиться за пальцы или обрабатываемые детали.

Дополнительные правила техники безопасности для полировальных машин

- **Часто прочищайте инструмент, особенно после интенсивного использования.** На внутренних поверхностях часто оседают пыль и грязь, содержащие металлические частицы, что может создать опасность поражения электрическим током.
- **Не используйте данный инструмент в течение длительных промежутков времени.** Вибрация, вызванная выполняемыми работами, может стать причиной хронических заболеваний пальцев, кистей и суставов рук. Надевайте перчатки для дополнительной амортизации, чаще делайте перерывы и ограничивайте время работы в течение рабочего дня.
- **За вентиляционными отверстия в основном находятся движущиеся детали, поэтому их следует избегать.** Возможно наматывание свободной одежды, ювелирных изделий и длинных волос на движущиеся детали.



ОСТОРОЖНО! Рекомендуется использовать устройство защитного отключения (УЗО) с током утечки до 30 мА.

Остаточные риски

Несмотря на соблюдение соответствующих инструкций по технике безопасности и использование предохранительных устройств, некоторые остаточные риски невозможно полностью исключить. А именно:

- ухудшение слуха;
- риск травм от разлетающихся частиц;
- риск получения ожогов в результате нагревания инструмента в процессе работы;
- риск получения травмы в результате продолжительной работы;
- опасность образования пыли из вредных материалов.

Маркировка на инструменте

На инструмент нанесены следующие обозначения:



Перед началом работы прочтите руководство по эксплуатации.



Используйте защитные наушники.



Используйте защитные очки.

Местоположение кода даты (рис. А)

Код даты **11**, который также включает год изготовления, напечатан на корпусе.

Пример:

2016 XX XX
Год производства

Комплектация поставки

В комплектацию входит:

- 1 Полировальная машина
- 1 Дополнительная рукоятка
- 1 Скоба управления
- 2 Щитки для всасывания шерсти
- 1 Диск-подошва с застежками-«липучками» (180 мм)
- 1 Полировальная подложка с застежками-«липучками» (180 мм)
- 1 Руководство по эксплуатации
- Проверьте на наличие повреждений инструмента, его деталей или дополнительных принадлежностей, которые могли возникнуть во время транспортировки.
- Перед эксплуатацией внимательно прочтите данное руководство.

Описание (рис. А)



ОСТОРОЖНО! Никогда не вносите изменения в конструкцию электроинструмента или какой-либо его части. Это может привести к повреждению или травме.

- 1 Регулятор скорости
- 2 Курковый регулятор скорости
- 3 Крышка проверки щеток
- 4 Кнопка блокировки шпинделя
- 5 Дополнительная рукоятка
- 6 Кнопка блокировки пускового выключателя
- 7 Скоба управления
- 8 Шпиндель
- 9 Крышка корпуса редуктора из мягкой резины
- 10 Щиток для всасывания шерсти
- 11 Код даты

Сфера применения

Конструкция полировальной машины DWP849X высокой мощности подходит для профессионального полирования крашенных и необработанных металлов, стекловолокон и сложных поверхностей. Типичные примеры использования включают, но не ограничиваются: тщательная чистка и конечная отделка автомобилей/морских транспортных

средств/фургонов/мотоциклов, строительство и ремонтных работ лодок, конечная отделка металла и бетона.

НЕ используйте в условиях повышенной влажности или вблизи от легковоспламеняющихся жидкостей или газов.

Эти полировальные машины высокой мощности являются профессиональными электроинструментами.

НЕ допускайте детей к инструменту. Использование инструмента неопытными пользователями должно происходить под контролем опытного коллеги.

- **Малолетние дети и люди с ограниченными физическими возможностями.** Это устройство не предназначено для использования маленькими детьми или людьми с ограниченными физическими возможностями, если они не находятся под присмотром лица, отвечающего за их безопасность.
- Данный инструмент не предназначен для использования лицами (включая детей) с ограниченными физическими, психическими и умственными возможностями, не имеющими опыта, знаний или навыков работы с ним, если они не находятся под наблюдением лица, ответственного за их безопасность. Никогда не оставляйте детей без присмотра с этим инструментом.

Электробезопасность

Электродвигатель рассчитан на работу только при одном напряжении сети. Необходимо обязательно убедиться, что напряжение источника питания соответствует указанному на паспортной табличке устройства.



Ваш инструмент DEWALT имеет двойную изоляцию в соответствии с EN60745; поэтому не требуется заземления при работе с ним.



ОСТОРОЖНО! Питание для инструмента с рабочим напряжением 115 В должно поступать через надежный развязывающий трансформатор с заземленным экраном между первичной и вторичной обмоткой.

В случае повреждения кабеля питания его необходимо заменить специально подготовленным кабелем, который можно приобрести в сервисных центрах DEWALT.

Замена штепсельной вилки (только для Великобритании и Ирландии)

Если нужно установить штепсельную вилку.

- Осторожно снимите старую вилку.
- Подсоедините коричневый провод к терминалу фазы в вилке.
- Подсоедините синий провод к нулевому терминалу.



ОСТОРОЖНО! Заземления не требуется.

Соблюдайте инструкции по установке вилок высокого качества. Рекомендованный предохранитель: 13 А. Использование кабеля-удлинителя. Используйте удлинитель только в случаях крайней необходимости. Используйте только утвержденные

удлинители промышленного изготовления, рассчитанные на мощность не меньшую, чем потребляемая мощность зарядного устройства (см. *Технические характеристики*). Минимальное поперечное сечение провода электрического кабеля должно составлять 1,5 мм²; максимальная длина 30 м. При использовании кабельного барабана всегда полностью разматывайте кабель.

СБОРКА И РЕГУЛИРОВКА



ОСТОРОЖНО! Чтобы снизить риск получения серьезных травм, выключайте инструмент и отключайте его от сети перед тем, как выполнять какие-либо регулировки или снимать/устанавливать принадлежности или оснастку. Перед тем как подключить инструмент, нажмите и отпустите курковый выключатель и убедитесь, что инструмент выключен.

Дополнительная рукоятка (рис. А)



ОСТОРОЖНО! Перед использованием инструмента проверьте надежность закрепления рукоятки.

В комплект с инструментом входит вспомогательная рукоятка **5**, которую можно устанавливать с любой стороны корпуса редуктора. Для полного контроля инструментов рекомендуется всегда использовать боковую рукоятку.

В комплект с DWP849X входит скоба управления **7**, которая может быть использована вместо дополнительной рукоятки.

Щиток для всасывания шерсти (рис. А, В)

Щиток для всасывания шерсти **10** для снижения количества шерсти, пыли и другого мусора, который попадает в двигатель при обычном использовании.

Чистите щитки как только Вы увидите накопление с внешней стороны. Для очистки щитков для всасывания шерсти:

1. Удалите монтажные болты **12**.
2. Сдвиньте щиток к концу переключателя инструмента и снимите его.
3. Для очистки используется вода, мыло и мягкая щетка.
4. Верните на инструмент щиток и затяните монтажные болты.

Кнопка блокировки шпинделя (рис. А)

ПРИМЕЧАНИЕ. Для предотвращения риска повреждения инструмента не используйте фиксатор шпинделя при работающем инструменте. Это приведет к повреждению инструмента, а установленная принадлежность может слететь и нанести травму.

Во избежание вращения шпинделя инструмента во время установки или удаления принадлежностей в головке редуктора машины установлена кнопка фиксации шпинделя.

Для фиксации шпинделя необходимо нажать и удерживать кнопку фиксации. НЕ НАЖИМАЙТЕ КНОПКУ ФИКСАЦИИ ШПИНДЕЛЯ ВО ВРЕМЯ РАБОТЫ ИЛИ ИНЕРЦИОННОГО ДВИЖЕНИЯ ИНСТРУМЕНТА.

Установка и снятие полировальных подложек (рис. С)



ОСТОРОЖНО! Во избежание серьезных травм не допускайте потери части шлифовальной юбки или свисания и закручивания бечевки. Уберите или обрежьте свободновисающие бечевки. Свободновисающие и закручивающиеся бечевки насадок могут зацепиться за пальцы или обрабатываемые детали.

С инструментом DWP849X можно использовать полировальные подложки с диаметром 150, 180 или 230 мм.

ПРИМЕЧАНИЕ. Инструмент DWP849X можно использовать с любым из представленных ниже типов сборки полировальных подложек.

Для установки полировальных подложек с резиновым диском-подошвой (рис. С1)

1. Используйте шестигранное отверстие в диске-подошве **15**. Крепко удерживая зажимную шайбу **14** и диск-подошву поместите сборку на шпindelь инструмента **8**.
2. Во время закручивания диска-подошвы и зажимной шайбы по часовой стрелки удерживайте кнопку фиксации шпинделя **4**, чтобы плотно затянуть их на шпинделе. Сильно затягивайте вручную.
3. Установите полировальную подложку **13** на диск-подошву.

Для установки полировальных подложек с диском-подошвой с застежками-«липучками» (рис. С2)

1. Аккуратно установите застежки-«липучки» или шерстяную подушку **16** по центру диска-подошвы **17**.
2. Нажмите кнопку фиксации шпинделя **4** и закрутите диск-подошву **17** на шпинделе **8**.

Для удаления подложек

Вручную поверните подложку в обратную сторону от обычного направления вращения, чтобы кнопка фиксации взаимодействовала со шпинделем. Открутите подложки в обычном направлении правосторонней резьбы.

Подготовка к эксплуатации

1. Убедитесь, что полировальная подложка установлена надлежащим образом.
2. Убедитесь, что указанные стрелки направления вращения на подложке и на инструменте совпадают.
3. Убедитесь, что с поверхности рабочего места удалена вся пыль.

ЭКСПЛУАТАЦИЯ

Инструкции по эксплуатации



ОСТОРОЖНО! Всегда соблюдайте правила техники безопасности и применимые законы.



ОСТОРОЖНО! Чтобы снизить риск получения серьезных травм, выключайте инструмент и отключайте его от сети перед тем, как

выполнять какие-либо регулировки или снимать/устанавливать принадлежности или оснастку. Перед тем как подключить инструмент, нажмите и отпустите курковый выключатель и убедитесь, что инструмент выключен.



ОСТОРОЖНО!

- Рекомендуется прилагать небольшое усилие к рукоятке подачи шпинделя. Не подвергайте диск-подшвы боковым нагрузкам.
- Избегайте перегрузок. При сильном нагреве инструмента позвольте ему поработать несколько минут вхолостую.

Правильное положение рук (рис. D)



ОСТОРОЖНО! Во избежании риска получения серьезных травм **ВСЕГДА** используйте правильное положение рук как показано на рисунке.



ОСТОРОЖНО! Во избежании риска получения серьезных травм **ВСЕГДА** крепко держите инструмент, предупреждая внезапную резкую отдачу.

При правильном расположении рук одна рука находится на боковой рукоятке **5** или на скобе управления **7**, а другая на основной рукоятке **18**.

Переключатель скорости (рис. A)

Курковый регулятор скорости обеспечивает контроль скорости от 0 до 3 500 об/мин.

Чтобы включить инструмент, нажмите на пусковой выключатель **2**. Чем сильнее вы давите на спусковой выключатель, тем быстрее работает инструмент. Для отключения инструмента отпустите курковый выключатель.

Для нанесения жидкого воска и веществ для полировки используйте инструмент на низких скоростях, а для удаления засохшей жидкости — на высоких скоростях.

Кнопка блокировки пускового выключателя

Инструмент можно заблокировать для непрерывного использования посредством сжатия до упора пускового выключателя **2** и нажатия кнопки блокировки **6** как показано на рис. А. Удерживайте, кнопку блокировки и медленно отпустите пусковой выключатель.

Для отключения инструмента из заблокированного положения, сожмите и отпустите выключатель один раз. Не отсоединяйте инструмент от сети, когда выключатель находится в заблокированном положении. Убедитесь, что инструмент не заблокирован во время подсоединения к сети.

ПРИМЕЧАНИЕ. Пусковой выключатель можно заблокировать только во время работы инструмента на максимальных оборотах, контролируемых регулятором скорости **1**.

Отключение при отсутствии питания

Курковый переключатель скорости **2** оснащен функцией автоматического отключения при отсутствии напряжения. В случае отключения электроэнергии или неожиданного отключения по какой-либо другой причине, пусковой выключатель будет необходимо прогнать через полный цикл (нажать пусковой выключатель, отпустить, затем нажать еще раз), чтобы снова запустить инструмент.

Не отсоединяйте инструмент от сети, когда пусковой выключатель находится в заблокированном положении. Убедитесь, что инструмент не заблокирован во время подсоединения к сети. Если инструмент подключен к сети в заблокированном положении, то инструмент не будет работать пока пусковой выключатель не пройдет описанный выше цикл.

Регулятор скорости (рис. A)

Можно менять максимальную скорость инструмента посредством вращения регулятора скорости **1** до нужного положения. Для дополнительной универсальности пусковой выключатель **2** можно заблокировать в полном положении и изменить скорость при помощи одного регулятора скорости.

Регулятор скорости можно установить для работы в любой скорости от 600 до 3 500 об/мин. Курковый регулятор скорости затем управляет скоростью инструмента от нуля до настройки регулятор. Например: регулятор скорости в положении 2 200 об/мин позволяет курковым регулятору скорости управлять инструментом в диапазоне от нуля до 2 200 об/мин, в зависимости от нажатия пускового выключателя.

Электронный регулятор скорости

Функция электронного регулятора скорости работает при полностью выжатом пусковом выключателе, а инструмент работает в выбранной скорости, которая указана на регуляторе скорости.

По мере нагрузки инструмента посредством нажатия на рабочую поверхность инструмент будет компенсировать за потерю на нагрузку и поддерживать выбранную скорость. Если скорость на регуляторе скорости составляет 2 200 об/мин, то инструмент будет поддерживать скорость 2 200 об/мин по мере нагрузки.

- Электронный регулятор скорости работает только при полностью выжатом пусковом выключателе **2**.
- Эффект электронного регулятора скорости проще заметить на низких скоростях (2 600 об/мин и ниже), чем на более высоких скоростях.

Стандартная полировальная машина, которая работает на обычной скорости холостого хода 2 400 об/мин, снижает скорость до 2 000 об/мин во время полировальной нагрузки. Инструмент DWP849X продолжит работать при 2 400 об/мин (или при любой другой скорости, выбранной на регуляторе скорости) по мере увеличения нагрузки. Если инструмент работает слишком быстро, то снижайте скорость посредством пускового выключателя или регулятора скорости.

Полирование (рис. D)

1. Возьмите инструмент за рукоятки и поднимете инструмент, не включая его.
2. Направьте инструмент в противоположную сторону от своего тела и нажмите пусковой выключатель.
3. Убедитесь, что вы крепко держите инструмент за рукоятки.
4. Равномерно двигайте инструмент по поверхности обрабатываемой детали, не надавливая на него.
5. Перед снятием инструмента с поверхности выключите машину.
6. Проверяйте выполненную работу через короткие промежутки.

Боковую рукоятку **5** или скобу управления **7** можно быстро установить с другой стороны инструменты для работы левой или правой рукой.

Будьте предельно внимательны во время механического полирования вокруг или по острым объектам и контурам. Очень важно равномерно распределять давления во время полирования разных частей кузова автомобиля. Например, легкой давление следует применять во время полирования острых кромок панелей кузова или по краям ливнеотводных лотков верхней части кузова.



ОСТОРОЖНО! Соприкосновение шлифовальной юбки на высокой скорости с поверхностью обрабатываемой детали может создавать заряды статического электричества на металлических деталях инструмента, что может привести к поражению электрическим током при соприкосновению.

ТЕХНИЧЕСКОЕ ОБСЛУЖИВАНИЕ

Электроинструмент DEWALT имеет длительный срок эксплуатации и требует минимальных затрат на техобслуживание. Для длительной безотказной работы необходимо обеспечить правильный уход за инструментом и его регулярную очистку.



ОСТОРОЖНО! Чтобы снизить риск получения серьезных травм, выключайте инструмент и отключайте его от сети перед тем, как выполнять какие-либо регулировки или снимать/устанавливать принадлежности или оснастку. Перед тем как подключить инструмент, нажмите и отпустите курковый выключатель и убедитесь, что инструмент выключен.



Смазка

Вашему инструменту не требуется дополнительная смазка.



Чистка



ОСТОРОЖНО! Удаляйте загрязнения и пыль с корпуса инструмента, продувая его сухим воздухом, поскольку грязь собирается внутри корпуса и вокруг вентиляционных отверстий. Надевайте защитные наушники и противопылевую маску при выполнении этих работ.



ОСТОРОЖНО! Никогда не пользуйтесь растворителями или другими сильнодействующими химическими веществами для чистки неметаллических частей инструмента. Эти химикаты могут повредить структуру материала, используемого для производства таких деталей. Используйте ткань, смоченную в мягком мыльном растворе. Не допускайте попадание жидкости внутрь инструмента; никогда не погружайте никакие из деталей инструмента в жидкость.

Щетки двигателя (рис. А)

Углеродные щетки регулярно следует проверять на предмет износа.

- Убедитесь, что инструмент отключен от питания.
- Открутите пластмассовую крышку проверки щеток **3** (расположена со стороны корпуса двигателя) и удалите пружину и щетку из инструмента.
- Держите щетки в чистоте и свободно скользящими в своих направляющих.
- При износе щеток до линии рядом с пружиной их необходимо заменить.

Дополнительные принадлежности



ОСТОРОЖНО! В связи с тем, что дополнительные приспособления других производителей, кроме DEWALT, не проходили проверку на совместимость с данным изделием, их использование может представлять опасность. Во избежание травм, с данным инструментом следует использовать только дополнительные принадлежности, рекомендованные DEWALT.

Проконсультируйтесь со своим продавцом для получения дополнительной информации.

Защита окружающей среды



Отдельная утилизация. Изделия и аккумуляторные батареи с данным символом на маркировке запрещается утилизировать с обычными бытовыми отходами.

Изделия и аккумуляторные батареи содержат материалы, которые могут быть извлечены или переработаны, снижая потребность в исходном сырье. Пожалуйста, утилизируйте электрические изделия и аккумуляторные батареи в соответствии с местными нормами. Дополнительная информация доступна по адресу www.2helpU.com.

EST	Tallmac Tehnika OÜ Liimi 4/2 10621 Tallinn	(+372) 6563683 remont@tallmac.ee www.tallmac.ee
	Tallmac Tehnika OÜ Riia 130 B/1 TARTU 50411	(+372) 6668510 tartu@tallmac.ee www.tallmac.ee
	Stokker AS Peterburi tee 44 11415 Tallinn	(+372) 6201111 stokker@stokker.com www.stokker.com
LV	LIC GOTUS SIA Ulbrokas Str. 1021 Riga	(+371) 67556949 info@licgotus.lv www.licgotus.lv
	Stokker SIA Krasta iela 42 LV1003 Riga	(+371) 27354354 krasta.riga@stokker.com www.stokker.com
	Visico Fastening Systems SIA Mazā Rāmavas iela 2 1076 Valdlauci, Riga	(+371) 67 452 453 (+371) 67 452 454 info@visico.eu www.visico.eu
LT	ELREMTA MASTERMANN UAB NAGLIO STR 4C 52367 Kaunas	(+370) 69840004 servisas@elmast.lt www.elremta.lt
	Stokker UAB Islandijos pl.5 LT-49179 Kaunas	(+370) 650 05730 kaunas@stokker.com www.stokker.com

Rohkem infot lähima hoolduspartneri kohta leiate siit:

www.2helpu.com

Informāciju par tuvāko servisa pārstāvi skatiet tīmekļa vietnē:

www.2helpu.com

Informāciju apie artimiausias remonto dirbtuves rasite tinklalapyje:

www.2helpu.com

Garantija

DEWALT užtikrina, kad gaminio, kuris pristatomas vartotojui, medžiagos ir (arba) jo surinkimas yra kokybiškas. Garantija yra priedas prie privačių vartotojų teisių ir jų nekeičia. Garantija galioja visose Europos Bendrijos valstybėse natėse ir Europos laisvosios prekybos zonoje.

Jei DEWALT gaminy sultūžia dėl nekokybiškų medžiagų ir (arba) surinkimo, arba, jei jis neatitinka techninių reikalavimų, 12 mėnesių laikotarpiu nuo jo įsigijimo DEWALT sutaisys arba pakels gaminį.

Garantija netaikoma, jei gedimas atsiranda dėl:

- normalaus susidėvėjimo;
- netinkamo įrankio eksploatavimo ar techninės priežiūros;
- jei variklis buvo perkrautas;
- jei gaminy sugedo dėl neįprastų dalių, medžiagų ar nelaimingo atsitikimo;
- netinkamo maitinimo.

Garantija netaikoma, jei gaminį remontavo arba išmontavo DEWALT neįgaliosios technikas.

Garantijai pasinaudoti gaminį, užpildytą garantinę kortelę ir pirkimo įrodymą (čekį) reikia pristatyti pardavėjui arba tiesiogiai įgaliotoms remonto dirbtuvėms ne vėliau kaip per du mėnesius nuo gedimo nustatymo.

Informaciją apie artimiausias DEWALT remonto dirbtuves rasite tinklalapyje www.2helpu.com.

Garantinis talonas:

Įrankio modelis/katalogo numeris

Serijinis numeris/datos kodas

Vartotojas

Pardavėjas

Data

Garantii

DEWALT garanteerib, et toode on kliendile tarnimisel vaba materjali ja/või koostamise viigadest. Garantii lisandub erakliendi seaduslikele õigustele ning ei mõjuta neid. Garantii kehtib kõigi Euroopa Ühenduse liikmesriikide territooriumitel ja Euroopa vabakaubanduspiirkonnas.

Kui 12 kuu jooksul ostmisest esineb mõnel DEWALT tootel rike materjali ja/või koostamise vea tõttu või see on spetsifikatsiooni suhtes defektne, parandab või vahetab DEWALT toote kliendi jaoks minimaalse vaevaga.

Garantii ei kehti, kui vea põhjuseks on:

- Normaalse kulumine
- Tööriista väärkohtlemine või halb hooldamine
- Mootori ülekoormamine
- Kui toodet on kahjustanud vöörosakesed, materjal või õnnetus
- Vale toitepinge

Garantii ei kehti, kui toodet on remontinud või demonteerinud DEWALT volitusetä isik.

Garantii kasutamiseks tuleb toode, täidetud garantiikaart ja ostutõend (t ekk) viia müüjale või otse volitatud teenindajale hiljemalt kaks kuud peale vea avastamist.

Teavet lähima DEWALT teenindaja kohta leiata veebisaidilt: www.2helpu.com.

Garantiita long:

Tööriista mudel/katalogi number

Seerianumber/kuupäeva kood

Klient

Müüja

Kuupäev

DEWALT®

РУССКИЙ ЯЗЫК

Гарантия

DEWALT гарантирует, что данное изделие в момент поставки потребителю не содержит каких-либо дефектов материалов или сборки. Данная гарантия дополняет законные права частного потребителя и не затрагивает их каким-либо образом. Настоящая гарантия действует на территориях стран-членов Европейского Союза и в Европейской зоне свободной торговли.

Если в течение 12 месяцев с даты приобретения произошла поломка изделия DEWALT из-за некачественных материалов и/или сборки, либо изделие является дефектным в соответствии с техническими требованиями, то DEWALT отремонтирует или заменит изделие с минимальным беспокойством для потребителя.

Гарантия не действительна, если поломка произошла вследствие:

- Нормального износа
- Неправильного использования или плохого обслуживания
- Перегрузки двигателя
- Если изделие повреждено посторонними частями, материалом или вследствие аварии
- Использования ненадлежащего источника питания

Гарантия не действительна, если изделие подвергалось ремонту или разборке лицом, не уполномоченным DEWALT.

Для того, чтобы воспользоваться гарантией необходимо предоставить: изделие, заполненную Гарантийную карту и доказательство покупки (приемки) дилеру или непосредственно уполномоченному агенту по обслуживанию не позднее двух месяцев с момента обнаружения поломки.

Информацию о ближайшем агенте по обслуживанию DEWALT можно найти на странице в Интернете: www.2helpu.com.

Гарантийный талон:

Модель инструмента / Номер по каталогу

Серийный номер / Код даты

Потребитель

Дилер

Дата

DEWALT®

LATVIŠU

Garantija

DEWALT garantē, ka produktam, to piegādājot Klientam, nav materiālu un/vai montāžas defektu. Garantija ir papildus privāti Klienti juridiskajam tiesībam un tas neietekmē. Garantija ir spēkā visās Eiropas Kopienas dalībvalstīs un Eiropas Brīvās tirdzniecības zonā.

Jā DEWALT produkts saūst materiālu un/vai montāžas trūkumu dēļ vai ja tam ir trūkumi saskaņā ar tehnisko specifikāciju, DEWALT 12 mēnešu laikā no pirkšanas datuma veiks remontu vai produkta nomaiņu, cenšoties klientam radīt iespējami mazāk grūtību.

Garantija nav spēkā, ja bojājums ir radies šāda iemesla dēļ:

- Normāls nolietums
- Ieļļas nepareiza lietošana vai silkta uzturēšana
- Ja motors darbināts ar pārsliodzi
- Ja produkta bojājumu radījuši svešķermeņi, cits materiāls vai tas bojāts avārijas rezultātā
- Nepareiza strāvas padeve

Garantija nav spēkā, ja produktam gemontu vai arkori veikusi persona, kam šādam nolūkam nav DEWALT atļaujas.

Lai izmantotu garantijas tiesības, produkts ar aizpildītu garantijas talonu un rīkuma apliecējumu (šķek) ir jānogādā raīdēvējam vai tieši pilnvarotajam arkores pārstāvim vēlākais divus mēnešus pēc trūkuma konstatēšanas.

Informāciju par tuvāko DEWALT servisa pārstāvi meklējiet mājas lapā: www.2helpu.com.

Garantijas talons:

Ieļļes modelis/Kataloga numurs

Sērijas numurs/Datuma kods

Klients

Pārdevējs

Datums