

**DEWALT®**

370124 - 34 BLT

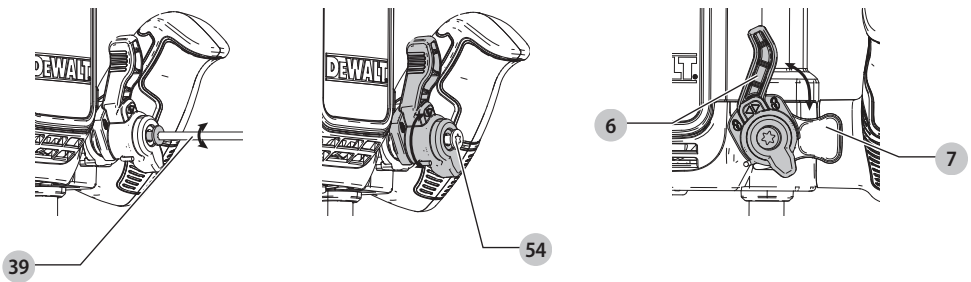
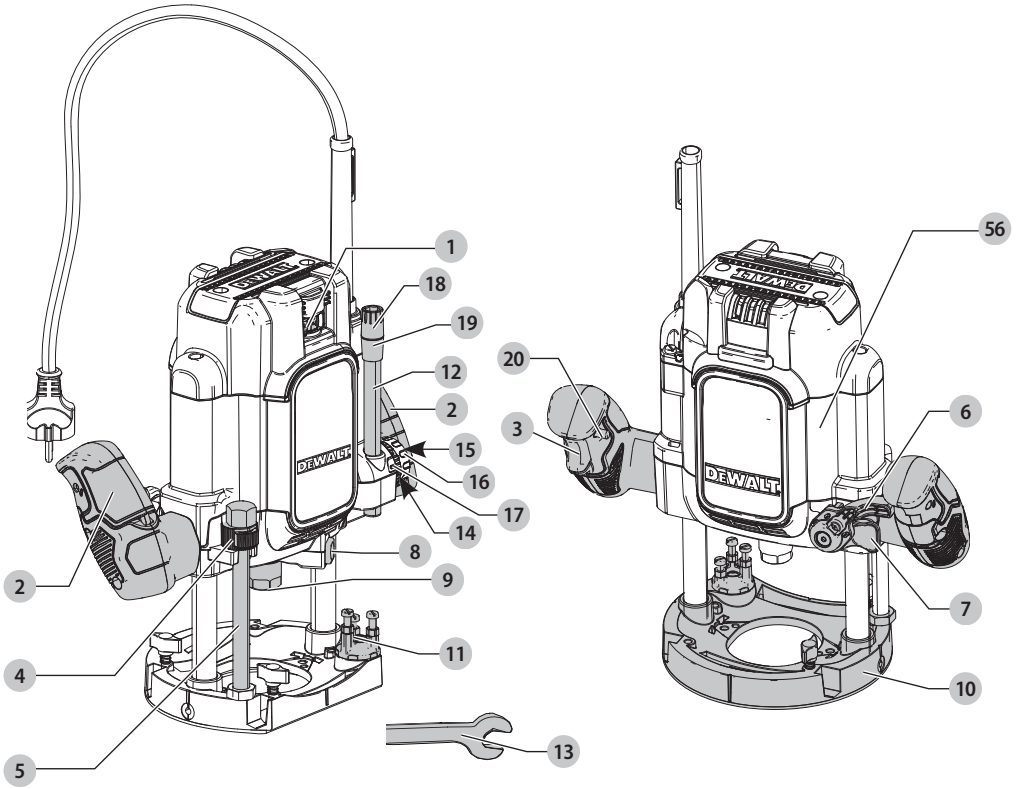
**DWE625**

**DWE627**

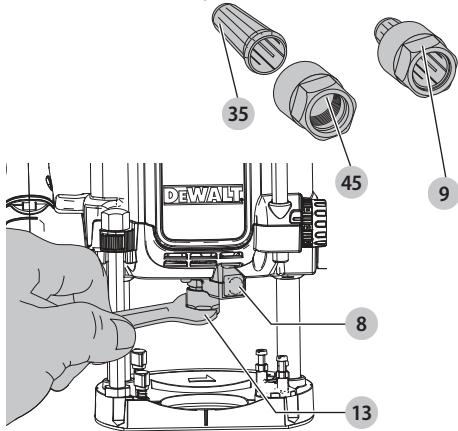
---

<b>Eesti keel</b>	<b>(Originaaljuhend)</b>	<b>7</b>
<b>Lietuvių</b>	<b>(Originalios instrukcijos vertimas)</b>	<b>17</b>
<b>Latviešu</b>	<b>(Tulkojums no rokasgrāmatas oriģinālvalodas)</b>	<b>28</b>
<b>Русский язык</b>	<b>(Перевод с оригинала инструкции)</b>	<b>39</b>

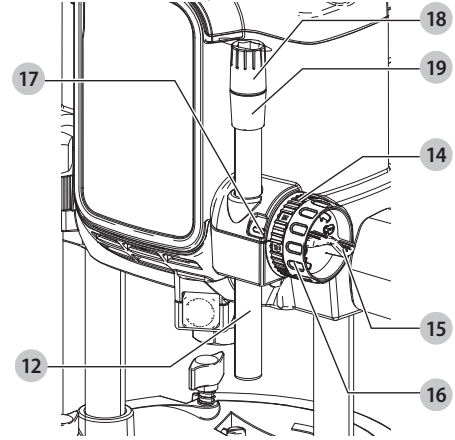
---



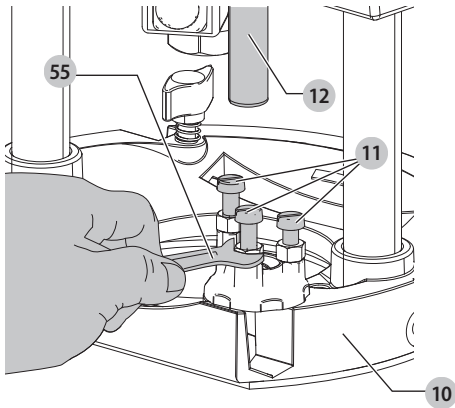
Joonis / Pav. / Attēls / Рисунок С



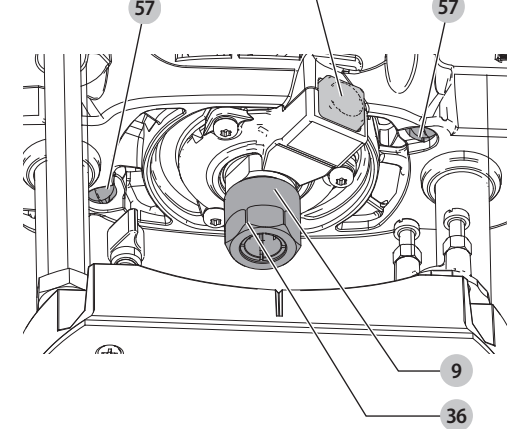
Joonis / Pav. / Attēls / Рисунок D



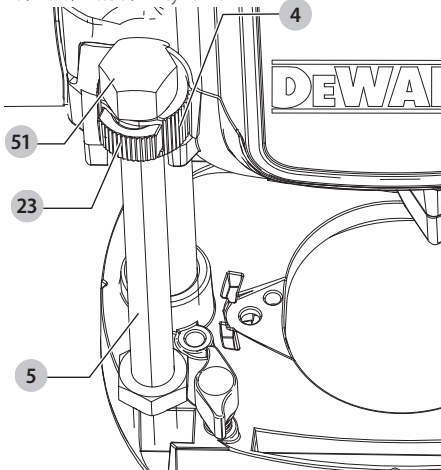
Joonis / Pav. / Attēls / Рисунок E



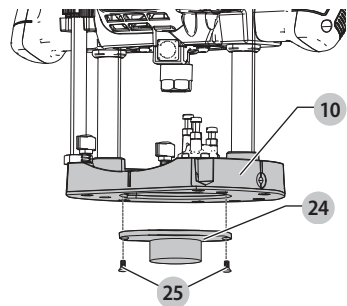
Joonis / Pav. / Attēls / Рисунок F



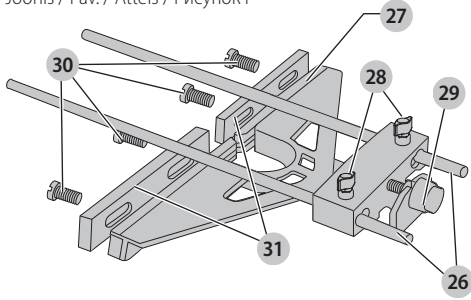
Joonis / Pav. / Attēls / Рисунок G



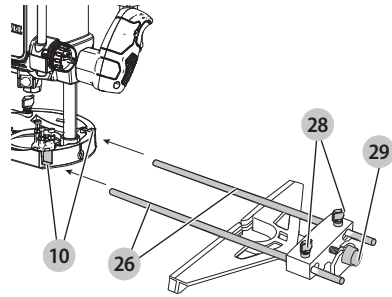
Joonis / Pav. / Attēls / Рисунок H



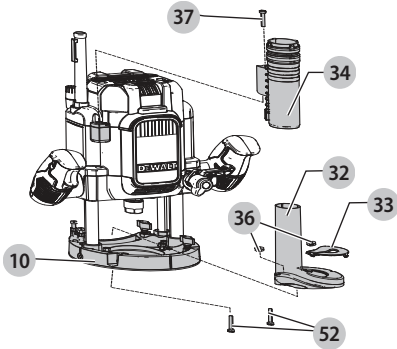
Joonis / Pav. / Attēls / Рисунок I



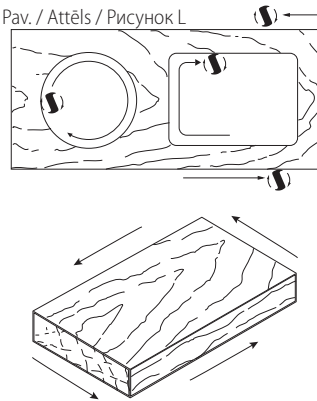
Joonis / Pav. / Attēls / Рисунок J



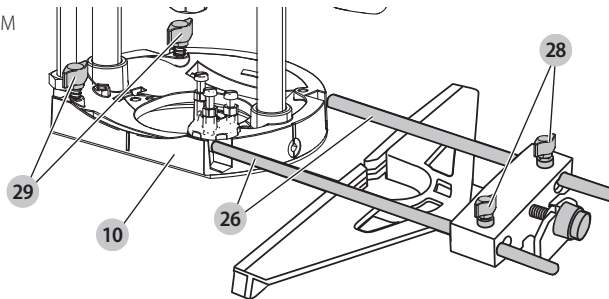
Joonis / Pav. / Attēls / Рисунок K



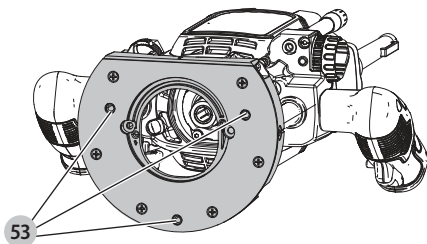
Joonis / Pav. / Attēls / Рисунок L



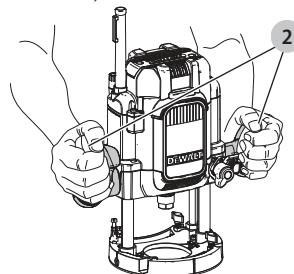
Joonis / Pav. / Attēls / Рисунок M



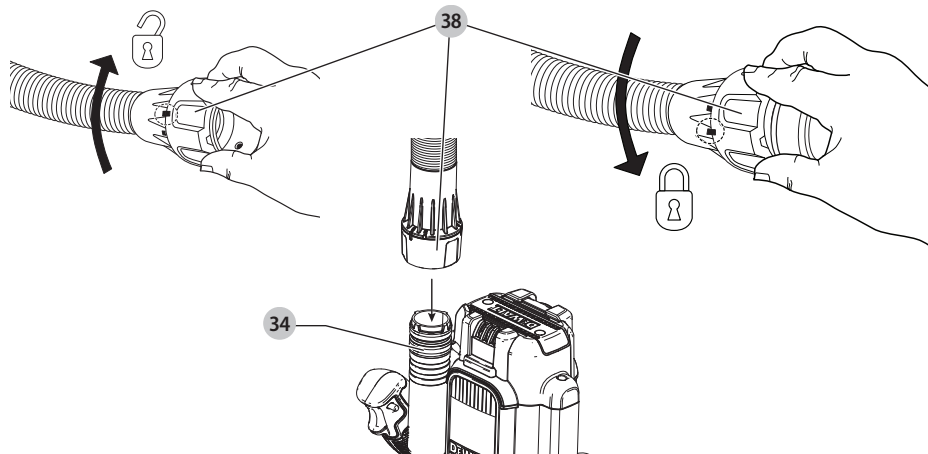
Joonis / Pav. / Attēls / Рисунок N



Joonis / Pav. / Attēls / Рисунок O

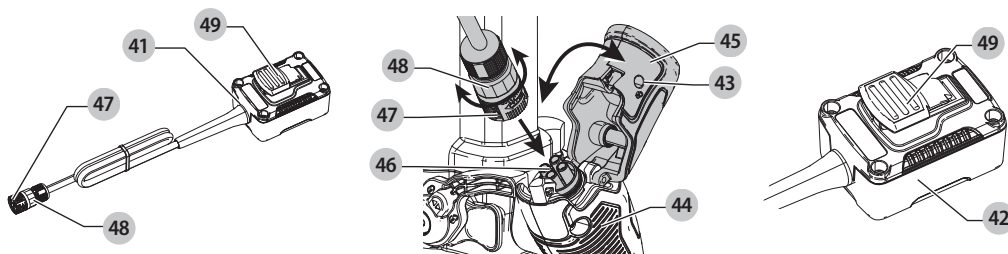


Joonis / Pav. / Attëls / Рисунок P

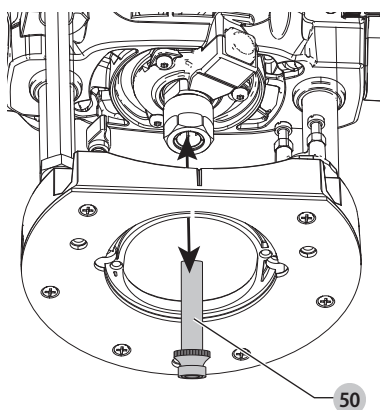


Joonis / Pav. / Attëls / Рисунок Q

(DWE627)



Joonis / Pav. / Attëls / Рисунок R



# PROFIILFREES DWE625, DWE627

## Õnnitlused!

Olete valinud DEWALTi tööriista. Tänu aastatepikkuste kogemustele, põhjalikule tootearendusele ja innovatsioonile on DEWALT professionaalsetele elektritööriistade kasutajatele üks usaldusväärsemaid partnereid.

## Tehnilised andmed

		DWE625	DWE625	DWE627
Pinge	V <sub>ac</sub>	115	230	230
Tüüp		1	1	1
Tarbitav võimsus	W	2100	2300	2300
Tühikäigukiirus	p/min	9000– 22000	9000– 22000	9000– 22000
Freesikelk	mm	2 sambaga	2 sambaga	2 sambaga
Freesikelgu käik	mm	80	80	80
Max löikeläbimõõt	mm	50	50	50
Euroopa mõõdus padrun	mm	12	12	12
UK ja ROI mõõdus padrun	tolli	1/2	1/2	1/2
Kaal	kg	6,1	6,1	6,2

Müra- ja vibratsiooniväärtused (kolme telje vektorsumma) vastavalt standardile EN62841-2-17:

L <sub>PA</sub> (helirõhu tase)	dB(A)	94,2	95,1	95,1
L <sub>WA</sub> (helivõimsuse tase)	dB(A)	105,2	106,1	106,1
K (antud helitaseme määramatus)	dB(A)	2,5	2,5	2,5
Vibratsioonitugevus a <sub>h,hv</sub> =	m/s <sup>2</sup>	4,1	3,1	3,1
Määramatus K =	m/s <sup>2</sup>	0,31	0,31	0,31

Teabelehel esitatud vibratsiooni- ja/või müratase on mõõdetud vastavalt standardis EN62841 toodud standardkatsele ja seda võib kasutada tööriistade võrdlemiseks. Seda võib kasutada mõju esmasel hindamisel.



**HOIATUS!** Avaldatud vibratsiooni- ja müratase puudutab tööriista põhikendusi. Kui aga tööriista kasutatakse muul viisil, erinevate lisatarvikutega või kui seda on halvasti hooldatud, võib vibratsiooni- ja/või müratase olla teistsugune. Sellisel juhul võib vibratsiooni mõju kogu tööaja kestel olla märkimisväärselt tugevam.

Vibratsiooni ja müra mõju hindamisel tuleb arvesse võtta ka seda aega, mil tööriist on välja lülitatud või töötab tühikäigul. See võib märkimisväärselt vähendada vibratsiooni kogu tööaja kestel.

Määrake kindlaks täiendavad ohutusmeetmed kasutaja kaitsmiseks vibratsiooni ja/või müra mõju eest: tööriistade ja tarvikute hooldamine, käte hoidmine soojas (puudutab vibratsiooni) ja tööprotsesside korraldus.

## EÜ vastavusdeklaratsioon

### Masinadirektiiv



### DWE625, DWE627

#### Profiilfrees

DEWALT kinnitab, et jaotises „Tehnilised andmed“ kirjeldatud seadmed vastavad järgmistele nõuetele: 2006/42/EÜ, EN62841-1:2015 + AC:2015; EN62841-2-17:2017.

Need seadmed vastavad ka direktiividele 2014/30/EL ja 2011/65/EL. Lisateabe saamiseks pöörduge alltoodud aadressil DEWALTi poole või vaadake kasutusjuhendi tagakaanel olevat infot.

Allakirjutanu vastutab tehnilise toimiku koostamise eest ja on vormistanud deklaratsiooni DEWALTi nimel.

Markus Rompel  
Asepresident tehnoloogia alal, PTE-Europe  
DEWALT, Richard-Klinger-Straße 11,  
65510, Idstein, Saksamaa  
08.09.2021

## EESTI KEEL

# VASTAVUSDEKLARATSIOON MASINATE TARNIMISE (OHUTUSALASED) EESKIRJAD 2008 UK CA

## PROFIILFREES DWE625, DWE627

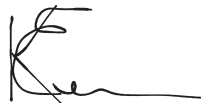
DeWALT kinnitab, et jaotises „Tehnilised andmed“ kirjeldatud tooted vastavad standarditele:

Masinate tarnimise (ohutuse) eeskirjad 2008, S.I. 2008/1597 (muudetud), EN62841-1:2015 + AC:2015; EN62841-2-17:2017.

Need tooted vastavad järgmistele Ühendkuningriigi eeskirjadele Elektromagnetilise ühilduvuse eeskirjad, 2016, S.I.2016/1091 (muudetud).

Eeskirjad teatavate ohtlike ainete kasutamise piiramise kohta elektri- ja elektroonikaseadmetes 2012, S.I. 2012/3032 (muudetud).

Lisateabe saamiseks pöörduge alltoodud aadressil DeWALT-i poole või vaadake kasutusjuhendi tagakaanel olevat infot. Allkirjutanu vastutab tehnilise toimiku koostamise eest ja on vormistanud deklaratsiooni DeWALT-i nimel.



Karl Evans  
Asepresident professionaalsete elektritööriistad alal EANZ GTS  
DeWALT UK, 270 Bath Road, Slough  
Berkshire, SL1 4DX  
Inglismaa  
08.09.2021



**HOIATUS!** Vigastusohu vähendamiseks lugege kasutusjuhendit.

## Definitsioonid. Ohutusnõuded

Allpool toodud määratlused kirjeldavad iga märksõna olulisuse astet. Lugege juhend läbi ja pöörake tähelepanu järgmistele sümbolitele.



**OHT!** Tähistab tõenäolist ohuolukorda, mis juhul, kui seda ei väldita, lõppeb surma või raske kehavigastusega.



**HOIATUS!** Tähistab võimalikku ohuolukorda, mis juhul, kui seda ei väldita, võib lõppeda surma või raske kehavigastusega.



**ETTEVAATUST!** Tähistab võimalikku ohuolukorda, mis juhul, kui seda ei väldita, võib lõppeda kerge või keskmise raskusastmega kehavigastusega.

NB! Osutab kasutusviisile, mis ei seostu kehavigastusega, kuid mis juhul, kui seda ei väldita, võib põhjustada varalist kahju.



Tähistab elektrilöögiohtu.



Tähistab tuleohtu.

## ELEKTRITÖÖRIISTADEGA SEOTUD ÜLDISED HOIATUSED



**HOIATUS!** Lugege kõiki selle elektritööriistaga kaasas olevaid hoiatusi, juhiseid, jooniseid ja tehnilisi andmeid. Kõigi juhiste täpne järgimine aitab vältida elektrilöögi, tulekahju ja/või raske kehavigastuse ohtu.

## HOIDKE KÕIK HOIATUSED JA JUHISED TULEVIKU TARVIS ALLES

Hoiatustes kasutatud mõiste „elektritööriist“ viitab võrgutoitel töötavatele (juhtmega) ja akutoitel töötavatele (juhtmeta) elektritööriistadele.

### 1) Tööpiirkonna ohutus

- Tööpiirkond peab olema puhas ja hästi valgustatud.** Korralduse ja puuduliku valgustuse korral võivad kergesti juhtuda õnnetused.
- Ärge kasutage elektritööriistu plahvatusohtlikus keskkonnas, näiteks tuleohtlike vedelike, gaaside või tolmu läheduses.** Elektritööriistad tekitavad sädemeid, mis võivad põhjustada tolmu või aurude süttimise.
- Hoidke lapsed ja kõrvalised isikud elektritööriista kasutamise ajal eemal.** Tähelepanu hajumisel võite kaotada tööriista üle kontrolli.

### 2) Elektriohtus

- Elektritööriista pistikud peavad sobima pistikupesaga. Ärge muutke pistikut mis tahes moel. Ärge kasutage maandatud elektritööriistade puhul adapterpistikut.** Muutmata pistikud ja sobivad pistikupesad vähendavad elektrilöögi ohtu.
- Vältige kokkupuudet maandatud pindadega, nagu torud, radiaatorid, pliidid ja külmikud.** Elektrilöögi saamise oht suureneb, kui teie keha on maandatud.
- Vältige elektritööriistade sattumist vihma või niiskuse kätte.** Elektritööriista sattunud vesi suurendab elektrilöögi ohtu.
- Käsitsege juhett ettevaatlikult. Ärge kunagi kasutage elektritööriista juhett selle kandmiseks, tõmbamiseks ega pistiku eemaldamiseks vooluvõrgust. Kaitske juhett kuumuse, õli, teravate servade ja liikuvate osade eest.** Kahjustatud või sassis juhtmed suurendavad elektrilöögi ohtu.
- Kui töötate elektritööriistaga õues, kasutage välitingimustesse sobivat pikendusjuhett.** Välitingimustesse sobiva pikendusjuhtme kasutamine vähendab elektrilöögi ohtu.
- Kui elektritööriistaga töötamine niiskes keskkonnas on vältimatu, kasutage rikkevoolukaitsmega kaitsstud voolutoidet.** Rikkevoolukaitsme kasutamine vähendab elektrilöögi ohtu.

### 3) Isiklik ohutus

- Olge tähelepanelik, jälgige pidevalt, mida teete, ning kasutage elektritööriista mõistlikult. Ärge kasutage elektritööriista väsinuna ega alkoholi, narkootikumide või arstimate mõju all olles.** Kui elektritööriistaga töötamise ajal tähelepanu kas või hetkeks hajub, võite saada raskeid kehavigastusi.



- b) **Kasutage isikukaitsevahendeid. Kandke alati silmade kaitset.** Isikukaitsevahendid, nagu tolmutmask, mittelibisevad jalanõud, kiiver ja kõrvaklapid, vähendavad vastavates tingimustes kasutamisel tervisekahjustusi.
- c) **Vältige tööriista ootamatut käivitumist. Enne tööriista ühendamist vooluvõrku ja/või aku paigaldamist veenduge, et lüliti oleks väljalülitatud asendis.** Kandes tööriista, sõrm lüliti, või ühendades toiteallikaga tööriista, mille lüliti on tööasendis, võib juhtuda õnnetus.
- d) **Enne elektritööriista sisselülitamist eemaldage kõik reguleerimis- ja mutrivõtmed.** Tööriista pöörleva osa külge jäetud reguleerimis- või mutrivõti võib tekitada kehavigastusi.
- e) **Ärge küünitage. Seiske alati kindlalt jalgel ja hoidke tasakaalu.** Siis on võimalik ettearvamatutes olukordades tööriista paremini valitseda.
- f) **Riietuge sobivalt. Ärge kandke lehvivaid rõivaid ega ehteid. Hoidke juuksed ja riided liikuvatest osadest eemal.** Lehvivad riided, ehted ja pikad juuksed võivad jääda liikuvate osade vahele.
- g) **Kui seadmetega on kaasas tolmueemaldusliidesed ja kogumiseseadmed, siis veenduge, et need oleksid ühendatud ja et neid kasutataks õigesti.** Tolmukogumiseseadme kasutamine võib vähendada tolmuiga seotud ohte.
- h) **Hoolimata tööriistade sagedasel kasutamisel omandatud vilumusest ei tohi muutuda lohakaks ja eirata tööohutusnõudeid.** Isegi hetkeline hooletus võib lõppeda raskete vigastustega.

#### 4) Elektritööriistade kasutamine ja hooldamine

- a) **Ärge koormake elektritööriista üle. Kasutage kavandatavaks tööks sobivat elektritööriista.** Elektritööriist tuleb tööga paremini ja ohutumalt toime ettenähtud koormusel.
- b) **Ärge kasutage elektritööriista, kui seda ei saa lülitist sisse ja välja lülitada.** Elektritööriist, mida ei saa juhtida lülitist, on ohtlik ja vajab remonti.
- c) **Enne reguleerimist, tarvikute vahetamist ja tööriista hoiulepanemist eemaldage elektritööriist vooluvõrgust ja/või eemaldage aku, kui see on eemaldatav.** Nende ettevaatusabinõude rakendamine vähendab elektritööriista ootamatu käivitumise ohtu.
- d) **Kui elektritööriista ei kasutata, hoidke neid lastele kättesaamatus kohas. Ärge lubage tööriista kasutada inimestel, kes tööriista ei tunne või pole lugenud seda kasutusjuhendit.** Oskamatutes kätes on elektritööriistad ohtlikud.
- e) **Elektritööriista ja tarvikuid tuleb hooldada. Veenduge, et liikuvad osad on õiges asendis ega ole kinni kiilunud, detailid on terved ja puuduvad muud tingimused, mis võivad mõjutada tööriista tööd. Kahjustuste korral laske tööriista enne edasist kasutamist remontida.** Paljude õnnetuste põhjuseks on halvasti hooldatud elektriseadmed.

- f) **Hoidke lõiketarvikud terava ja puhtana.** Õigesti hooldatud, teravate lõikeservadega lõiketarvikud kiiluvad väiksema töökoormusega kinni ja neid on lihtsam juhtida.
- g) **Kasutage elektritööriista, tarvikuid ja otsikuid vastavalt juhisele, arvestades töötingimusi ja tehtava töö iseloomu.** Tööriista kasutamine mittesihotstarbeks võib põhjustada ohtliku olukorra.
- h) **Hoidke käepidemed ja haardepinnad kuivad, puhtad ning vabad õlist ja määretest.** Libedad käepidemed ja haardepinnad ei võimalda ootamatutes olukordades tööriista ohutult käsitseda ja juhtida.

#### 5) Tehnohooldus

- a) **Laske tööriista korrapäraselt hooldada kvalifitseeritud hooldustehnikul, kes kasutab ainult originaalvaruosi.** Nii tagate elektriseadme ohutuse.

#### Freeside ohutusnõuded

- a) **Hoidke elektritööriista ainult isoleeritud käepidemetest, kuna lõiketera võib riivata seadme juhet.** Voolu all oleva juhtme riivamisel võivad voolu alla sattuda ka elektritööriista lahtised metallosad, andes kasutajale elektrilöögi.
- b) **Toestage detail ja kinnitage see pitskruvidega või muul sobival viisil stabiilse aluse külge.** Kui hoiate detaili käes või keha vastas, on see ebastabiilne ja võib põhjustada tööriista üle kontrolli kaotamist.
- c) **Hoidke käepidemed kuivad, puhtad ning vabad õlist ja määretest.** See võimaldab tööriista paremini valitseda.
- d) **Hoidke tööriista mõlema käega kindlas haardes, et valitseda käivitumisel tekkivat väändereaktsiooni.** Töö ajal hoidke tööriista alati kindlalt käes.
- e) **Hoidke käed aluse kohal ja all olevast lõikepiirkonnast eemal. Ärge sirutage kätt mitte mingil põhjusel töödeldava detaili alla.** Hoidke freesitalda lõikamisel kindlalt vastu detaili.
- f) **Ärge kunagi puutuge tera vahetult pärast kasutamist.** See võib olla väga tuline.
- g) **Enne kui freesi maha toetate, veenduge alati, et mootor oleks täielikult seiskunud.** Kui tööriista maha toetamisel tera ikka veel pöörleb, võib see põhjustada vigastusi või kahju.
- h) **Enne mootori käivitamist veenduge, et freesitera ei puutu vastu töödeldavat detaili.** Kui tera on mootori käivitumisel tooriku vastas, võib frees hüppelda, põhjustades kahju või kehavigastusi.
- i) **Lõikeotsiku lubatud kiirus peab olema vähemalt võrdne elektritööriistale märgitud maksimaalse kiirusega.** Kui lõiketerad töötavad nimikiirusest kiiremini, võivad need puruneda ja õhku paiskuda.
- j) **Jälgige alati terade tootja soovitusi kiiruse kohta, kuna mõned tera konstruktsioonid nõuavad ohutuse või jõudluse tagamiseks kindlat kiirust.** Kui te ei ole kindel õiges kiiruses või kui teil tekib mõni probleem, pöörduge tera tootja poole.
- k) **Ärge kasutage seda tööriista freesiteradega, mille läbimõõt on üle 50 mm (2").**

## Muud ohud

**!** **HOIATUS!** Soovitame kasutada rikkevoolukaitset, mille rakendumisvool on 30 mA või vähem.

Ka asjakohaste ohutusnõuete järgimisel ja turvaseadeldiste kasutamisel ei saa teatud ohte vältida. Need on järgmised.

- Kuulmiskahjustused.
- Õhkupaikuvatest osakestest põhjustatud kehavigastuste oht.
- Põletushaavade oht, mida tekitavad kasutamisel kuumenevad tarvikud.
- Pikemaajalisest kasutamisest põhjustatud kehavigastuste oht.

### HOIDKE NEED JUHISED ALLES

## Elektriohutus

Elektrimootor on ette nähtud vaid ühe pinge jaoks. Veenduge alati, et toitepinge vastaks andmesildile märgitud väärtusele.



Teie DeWALTi tööriist on vastavalt standardile EN62841 topeltisolatsiooniga. Seetõttu ei ole maandusjuheta vaja.

DWE625 LX (115 V) on mõeldud kasutamiseks kaitsetrafoga, mis vastab standarditele BSEN61558 ja BS4343. Mingil juhul ei tohi töötada ilma trafota.

Kui toitejuhe on kahjustatud, tuleb lasta see välja vahetada ainult DeWALTil või volitatud teeninduses.

## Toitepistiku vahetamine (ainult Ühendkuningriik ja Iirimaa)

Kui on vaja paigaldada uus toitepistik, toimige järgmiselt.

- Kõrvaldage vana pistik ohutult.
- Ühendage pruun juhe uue pistiku faasiklemmiga.
- Ühendage sinine juhe neutraalklemmiga.



**HOIATUS!** Maandusklemmiga ühendusi ei tehta.

Järgige kvaliteetsete pistikutega kaasasolevaid paigaldusjuhiseid. 230 V Ühendkuningriigi pistiku soovitatav kaitse: 13 A.

## Toitepistiku ühendamise 115 V seadmega (ainult Ühendkuningriik ja Iirimaa)

- Pistik peab vastama standardile BS EN 60309 (BS4343), 32 A.



**HOIATUS!** Tagage alati, et kaabli klamber on õigesti ja tugevalt kaablimantli külge kinnitatud.

## Pikendusjuhtme kasutamine

Kui pikendusjuhe on vajalik, kasutage heakskiidetud 3-soonelist pikendusjuheta, mis sobib selle tööriista sisendvõimsusega (vt jaotist „**Tehnilised andmed**“). Juhtme ristlõike minimaalne pindala on 1,5 mm<sup>2</sup> ja juhtme maksimaalne pikkus on 30 m. Juhtmerulli kasutamisel kerige juhe alati täielikult lahti.

## Pakendi sisu

Pakend sisaldab järgmist:

- 1 Frees
- 1 Padrun 12 mm (1/2" UK ja ROI)
- 1 Paralleeljuhik
- 2 Juhtvardad
- 1 Juhtpuks (30 mm)

- 1 22 mm mutrivõti
- 1 SA tolmuemaldustoru
- 1 Kauglülituskarp (ainult DWE627)
- 1 Kasutusjuhend
- 1 Peenhäälestus
- Veenduge, et tööriist, selle osad ega tarvikud ei oleks transportimisel kahjustada saanud.
- Võtke enne kasutamist aega, et kasutusjuhend põhjalikult läbi lugeda ja endale selgeks teha.

## Tööriistal olevad märgistused

Tööriistal on kasutatud järgmisi sümboleid:



Enne kasutamist lugege kasutusjuhendit.



Kandke kõrvade kaitset.



Kandke silmade kaitset.



Nähtav kiirgus. Ärge vaadake otse valguse suunas.

## Kuupäevakoodi asukoht (joonis A)

Korpusele on trükitud kuupäevakood **56**, mis sisaldab ka tootmisaastat.

Näide:

2021 XX XX

Valmistamise aasta ja nädal

## Kirjeldus (joonis A)



**HOIATUS!** Elektritööriista ega selle ühtki osa ei tohi ümber ehitada. See võib lõppeda kahjustuste või kehavigastustega.

- 1 Kiiruselüliti
- 2 Põhikäepidemed
- 3 Käivituslüliti
- 4 Ketas
- 5 Kõrguse piiramisvarras
- 6 Freesimisülgavuse lukustushoob
- 7 Kiirvabastusnupp
- 8 Völlilulukustusnupp
- 9 Padrun
- 10 Alusplaat
- 11 Mitme asendiga revolverpea tõkis
- 12 Sülgavuse piiramisvarras
- 13 22 mm mutrivõti
- 14 Kiirnullimise rõngas
- 15 Kõrguse kiirregulaatori lukk
- 16 Kõrguse kiirregulaator
- 17 Osuti
- 18 Peenregulaator

19 Peenhäälestuse nullimisrõngas

20 Lukustusnupu lüliti

## Ettenähtud otstarve

Vastupidavad freesid DWE625 ja DWE627 on mõeldud puidu, puidupõhiste materjalide ja plastmassi professionaalseks freesimiseks.

Need freesid on mõeldud nii soonte, servade, profiilide ja pilude freesimiseks kui ka kopeerimiseks.

**ÄRGE** kasutage tööriista niiskes keskkonnas ega tuleohtlike vedelike või gaaside läheduses.

DWE625 ja DWE627 on professionaalsed elektritööriistad.

Mudeli DWE627 konstruktsioon võimaldab seda paigaldada freespingile. Freesi tohib paigaldada ainult selliste pinkide külge, mis vastavad freespinkide suhtes kehtestatud ohutusnõuetele.

**ÄRGE** lubage lastel tööriista puutuda. Kogenematute kasutajate puhul on vajalik juhendamise.

- **Väikesed lapsed ja nõrk tervis.** See seade ei ole mõeldud ilma järelevalveta kasutamiseks väikeste laste või füüsiliselt nõrkade isikute poolt.
- Seade ei ole mõeldud kasutamiseks isikute (sealhulgas laste) poolt, kelle füüsilised, sensoorsed või vaimsed võimed on piiratud või kellele puuduvad vajalikud kogemused, teadmised ja oskused, välja arvatud juhul, kui neid juhendab nende ohutuse eest vastutav isik. Lapsi ei tohi kunagi jätta selle seadmega omapead.



**ETTEVAATUST!** Enne juhtseadiste kasutamist lugege läbi järgmised jaotised.

## Freesimissügavuse lukustushoob (joonis B)

Freesimissügavuse lukustushoob 6 võimaldab peatada otsiku ettenähtud kõrgusel.

1. Kui soovite freesi otsiku toorikusse langetada, vajutage freesimissügavuse lukustushoob 6 alla, kuni kuulete klõpsatust.
2. Seadet saab langetada eelseadistatud piirini.
3. Seadme fikseerimiseks vertikaalsuunas vajutage kiirvabastusnuppu 7.

## Padrunid (joonis C)



**HOIATUS!** Õhkupaiskumise oht. Kasutage ainult otsikuid, mille vars sobib paigaldatud padruniga. Väiksema varrega otsikud ei kinnitu korralikult ja võivad töö käigus logisema hakata.



**ETTEVAATUST!** Ärge kunagi pingutage padrunit, kui sellesse ei ole eelnevalt paigaldatud freesitera. Tühja padruni pingutamine, kasvõi käsitsi, võib seda kahjustada.

Selle freesi juurde kuulub padrun.

- 12 mm: Euroopa
- 1/2": Suurbritannia

1. Padruni 35 vahetamiseks keerake padrun 9 lahti.
2. Tõmmake vana padrun padruni mutrist 36 järsult välja ja sisestage uus padrun 35.
3. Suruge tugevalt, nii et uus padrun klõpsatab padruni mutri kinnitusvedrust mööda.

## Mitme asendiga revolverpea tõkis (joonis E)



**HOIATUS!** Ärge muutke pöördaluse tõkist freesi töötamise ajal. Seda tehes tuleb käsi hoida löikepeale liiga lähedal.

Revolverpea tõkis 11 piirab seadme allapoole liikumise kaugust. See koosneb kolmest eri pikkusega kruvist, mille abil saab määrata lõikesügavuse, piirates sügavuse piiramislatti 12 liikumist.

1. Freesimissügavuse reguleerimiseks valitakse revolverpea puhul sobiva pikkusega kruvi.
2. Kruvide õigeks joondamiseks saab revolverpead pöörata arretiiiridega.
3. Freesimissügavuse määratakse sügavuse piiramisvarda ja revolverpea koostoimes.
4. Kui ükski komplekti kuuluvatest kruvidest ei tundu soovitud kõrguse lähedal, saab neid reguleerida, vabastades allosas oleva kuuskantmutri ja keerates seejärel kruvi sisse- või väljapoole, et see oleks õige pikkusega. Pärast selle kruvi reguleerimist pingutage kindlasti põhja kuuskantmutrit 8 mm mutrivõtmeaga 55.
5. Jaotisest „Freesimissügavuse seadistamine“ leiate juhiseid revolverpea kasutamise kohta.

## Kõrguse piiramisvarras ja kõrguse piiramise ketas (joonis G)

Kõrguse piiramisvarras 5 ja ketas 4 piiravad seadme liikumiskõrgust piki rööpaid. Süsteemi saab seada kõige alumisest asendist, kus seade ei saa tõusta olenemata freesimissügavuse vabastushoova asendist, kõige ülemise asendini, kus padruni põhi on toorikust 80 mm (3-5/32") kõrgemal.

Mugavuse huvides on kettal kiirvabastusnupp 23, mis võimaldab keermeid kiireks ümberpaigutamiseks lahti haakida, vajutades ketta küljel olevat nuppu.

**MÄRKUS!** Kõrguse piiraja ketast on kergem viia ÜLES, kui freesimissügavuse lukustushoob on lukustatud, ja ketast on kergem viia alla, kui seade viiakse esmalt alla, vabastades freesimissügavuse lukustushoova ja seejärel keerates selle kinni.

## KOKKUPANEMINE JA SEADISTAMINE



**HOIATUS!** Et vähendada raskete kehavigastuste ohtu, tuleb tööriist enne seadistamist või liseseadmete/tarvikute paigaldamist ja eemaldamist välja lülitada ning vooluvõrgust eemaldada. Seadme ootamatu käivitamine võib lõppeda vigastustega.

## Tera paigaldamine ja eemaldamine (joonis C, F)



**HOIATUS!** Ärge pingutage padrunit ilma terata.



**HOIATUS!** Kasutage alati padruni läbimõõdule vastava varrega terasid.



**HOIATUS!** Ärge kasutage üle 50 mm (2") terasid, välja arvatud juhul, kui frees on paigaldatud freespingile.



**ETTEVAATUST!** Tera eemaldamisel tuleb olla ettevaatlik, et vältida sõrmede lõikamist.

## Tera paigaldamine

1. Sisestage tera vars vähemalt kolmveerandi pikkuselt padrunisse **9**.
2. Vajutage völli lukku **8** ettepoole, kuni freesi völli lukustub. **MÄRKUS!** Võimalik, et peate völli selle kinnitamiseks veidi keerama.
3. Pingutamiseks keerake padruni mutrit **36** kaasasoleva 22 mm mutrivõtmega **13** vastupäeva.

## Tera eemaldamine

1. Vajutage völli lukustusnuppu **8** ettepoole, kuni freesi völli lukustub.
2. Vabastamiseks keerake padruni mutrit **9** kaasasoleva 22 mm mutrivõtmega **13** päripäeva.
3. Keerake mutrivõtit edasi, kuni padruni mutter kinnitub ja seejärel uuesti lahti tuleb. See on tõrkekindel padruni vabastamise mehhanism.
4. Tera peaks nüüd välja libisema. **MÄRKUS!** Iga kord, kui olete tera kasutamise lõpetanud, eemaldage see ja hoidke seda kindlas kohas.

## Kõrguse peenregulaator (joonis A, D, E)



**ETTEVAATUST!** Veenduge, et freesimissügavuse lukustushoob on lukustamata. Kõrguse peenreguleerimise mehhanismi pööramiseks ei tohi rakendada liigset jõudu.



**ETTEVAATUST!** Ärge eemaldage kuuskantmutrite kruvi.

Kõrguse peenregulaatorit saab kasutada kaasaskandmise režiimis või siis, kui freesi hoitakse tööpingi sees.

## Lõikesügavuse reguleerimine (joonis A, D, E)

Teie freesil on suure täpsusega sügavuse reguleerimise süsteem, sealhulgas nii kõrguse kiir- kui ka peenregulaatori nullimisvõru.

### Kiire reguleerimine nullimisvõruga skaala abil

1. Vabastage sügavuse piiraja kiirreguleerimise nupp **15**.
2. Avage freesimissügavuse piiraja, lükates vabastushoova **6** alla.
3. Langetage freesikelk, kuni freesitera puudutab töödeldavat detaili.
4. Vajutage kiirlukustusnuppu **7**.
5. Seadke kõrguse kiirregulaator **16** nulli peale ja nullige peenhäälestuse lähtestusrõngas **19**. Sügavuse piiramisvarras **12** peab olema revolverpea tõkise **11** vastas.
6. Reguleerige lõikesügavust, kasutades kõrguse kiirregulaatorit **16** ja vastavat skaalapügalat. Seatud lõikesügavust näitab osuti **17**.
7. Keerake kõrguse kiirregulaatori lukk **15** kinni.

### Peenreguleerimine

Kui te ei kasuta sügavuse šablooni või kui soovite lõikesügavust muuta, on soovitatav kasutada kõrguse peenregulaatorit **18**.

1. Reguleerige lõikesügavust, nagu on kirjeldatud jaotises „Lõikesügavuse reguleerimine“.
2. Seadke kõrguse peenregulaator nulli, kasutades peenhäälestuse nullimisrõngast **19**.

3. Pöörake kõrguse peenregulaator **18** soovitud asendisse: üks pööre vastab ligikaudu 1 mm-le ja 1 märk 0,1 mm-le.

## Juhtpuksi paigaldamine (joonis H)

Juhtpuksidel on koos šablooniga oluline roll kujundite lõikamisel ja vormimisel.

- Paigaldage juhtpuks **24** kruvidega **25** freesi aluse **10** külge, nagu joonisel näidatud.

## Paralleeljuhiku paigaldamine (joonis I, J)

1. Paigaldage juhtvarras **26** freesi alusele **10**.
2. Libistage paralleeljuhik **27** üle varraste.
3. Kinnitage tiibpoldid **28** ajutiselt.

## Paralleeljuhiku reguleerimine (joonised A ja I, J)

1. Tõmmake materjalile lõikejoon.
2. Langetage freesikelk, kuni freesitera puudutab töödeldavat detaili.
3. Vajutage kiirvabastusnuppu **7** ja piirake kelgu tagasikäiku ketta **4** abil.
4. Asetage frees lõikejoonele.
5. Lükake paralleeljuhik **27** vastu toorikut ja kinnitage tiibpoldid **28**.
6. Reguleerige paralleeljuhikut peenreguleerimisnupuga **29**. Freesitera välimine lõikeserv peab kattuma lõikejoonega.
7. Vajadusel vabastage kruvid **30** ja reguleerige liiste **31** soovitud pikkuse saavutamiseks.



## Tolmueemaldus (joonis A, K, P)

Pliiisaldusega värvide ja teatud puiduliikide tolmu võib kahjustada tervist. Tolmu sissehingamine võib põhjustada seadme kasutajal või läheduses viibivatel inimestel allergilisi reaktsioone ja/või hingamisteede haigusi.

Teatud tolmu, nagu tamme- ja pöögitolmu, peetakse kantserogeenseks, eriti seoses puidu töötlemisega.

Järgige asjakohaseid eeskirju, mis kehtivad teie riigis töödeldava materjali kohta.

Tolmuimeja peab olema töödeldava materjali jaoks sobiv.

Tervisele kahjuliku või kantserogeense kuiva tolmu imemisel on väga oluline kasutada M-klassi tolmuimejat.

## Tolmueemaldusadapteri ühendamine (joonis K)

Tolmueemaldusadapter koosneb põhiosast **32**, kattedest **33**, tolmueemaldustoru adapterist **34**, ühest tolmueemaldustoru kruvist **37**, kahest aluse kruvist **52** ja kahest mutrist **53**.

1. Lükake kate **33** põhiosa **32** peale ja laske sellel klõpsatusega kohale asetuda.
2. Asetage põhiosa **32** alusele ning kinnitage kahe kruvi **52** ja mutriga **53**.
3. Eemaldage freesi ülaosast kruvi **37** ja kinnitage selle kruviga tolmueemaldustoru adapter **34** freesi külge.

## Tolmueemaldusvooliku ühendamine (joonis P)



**HOIATUS!** Tolmu sissehingamise oht. Et vähendada vigastuste ohtu, kasutage **ALATI** nõuetekohast tolmu maski.

Teie tööriistaga on kaasas tolmueemaldusvooliku adapter **34**. Enamiku tolmuimejate imivoolikud saab ühendada otse tolmueemaldustoruga.



**HOIATUS!** Kasutage **ALATI** tolmueemaldusseadet, mis on konstrueeritud kooskõlas kehtivate eeskirjadega seoses puudu saagimisel tekkiva tolmuaga. Enamiku tolmuimejate vaakumtorud sobivad otse tolmueemaldusliitmikuga.

1. Ühendage tolmueemaldusvoolik **38** tolmueemaldusadapteriga **34**, kasutades DEWALTi süsteemi AirLock.

**MÄRKUS!** Tolmueemaldusseadme kasutamisel veenduge, et tolmuimeja ei jääks ette ja et see oleks fikseeritud, nii et see ei kukuks ümber ega takistaks freesi või tooriku käsitsemist. Tolmueemaldusvoolik ja toitejuhe tuleb samuti paigutada nii, et need ei segaks freesi ega toorikut. Kui tolmuimejat või tolmuimemisvoolikut ei saa õigesti paigutada, tuleb see eemaldada.

## KÄSITSEMINE

### Kasutusjuhised



**HOIATUS!** Järgige alati ohutusjuhiseid ja asjakohaseid õigusakte.



**HOIATUS!** Et vähendada raskete kehavigastuste ohtu, tuleb tööriist enne seadistamist või lisaseadmete/tarvikute paigaldamist ja eemaldamist välja lülitada ning vooluvõrgust eemaldada. Seadme ootamatu käivitumine võib lõppeda vigastustega.

### Käte õige asend (joonis O)



**HOIATUS!** Et vähendada raskete kehavigastuste ohtu, hoidke käsi **ALATI** õiges asendis, nagu joonisel näidatud.



**HOIATUS!** Et vähendada raskete kehavigastuste ohtu, hoidke seadet **ALATI** kindlalt ja olge valmis ootamatusteks.

Käte õige asendi korral on mõlemad käed põhikäepidemel **2**.

### Freesi kasutamine (joonis A, L)



**ETTEVAATUST!** Lülitage frees sisse enne lõikepea langetamist toorikusse. Ettevaatust!

- Liigne lõikamine võib põhjustada mootori ülekoormuse või raskusi seadme valitsemisel. Soonte lõikamisel 8 mm (5/16") läbimõõduga otsikuga ei tohi lõikesügavus olla ühe lõike kohta suurem kui 15 mm (19/32").
- 20 mm (25/32") läbimõõduga otsikuga soonte lõikamisel ei tohi lõikesügavus olla üle 5 mm (3/16").
- Eriti sügavate soonte lõikamiseks tehke kaks või kolm lõiget, suurendades järk-järgult otsiku seadistust.

Ettevaatust!

- Pärast pikaajalist tööd väikesel kiirusel laske seadmel jahutamiseks töötada kolm minutit maksimaalse kiirusega tühikäigul.

Profiilfreesiiga saab teha kõiki tavalisi freesimistöid igat tüüpi puudul ja plasti:

- Soonte lõikamine
- Astmete lõikamine
- Süvendite lõikamine
- Uuristamine
- Profiilfreesimine

Et vältida seadme ülekoormamist valesiti valitud kiiruse tõttu, kasutage allolevaid soovituslikke seadistusi.

MATERJAL	TERA LÄBIMÕÖT	
	10–30 mm	30–50 mm
	KIIRUSEVALIK	
Lehtpuu	7–5	6–2
Okaspuu	7–6	7–5
Puitlaastplaat	7–6	7–4
Plast	7–5	7–4

**MÄRKUS!** Plastlaminaatidega kaetud paneelidel tohib kasutada ainult karbiidotsaga terasid. Kõva laminaadi töötlemisel lähevad terasest terad kiiresti nüriks.

**MÄRKUS!** Parema libisemise tagamiseks puhastage sambaid sageli tolmust ja prahist. Kui langetamine ei toimu piisavalt sujuvalt, määrige sambaid kuiva teflonmäärdega.

1. Pärast lõikesügavuse seadistamist kirjeldatud viisil asetage frees nii, et otsik paikneks otse lõikekoha kohal.
2. Langetage töötav frees sujuvalt toorikusse. **ÄRGE SURUGE FREESI JÕUGA ALLA.**
3. Kui seade jõuab eelseadistatud sügavuseni, vajutage lukustamiseks kiirvabastusnuppu **7**.
4. Kui olete freesimise lõpetanud, vajutage lukustuse avamiseks freesimisügavuse lukustushooba **6** ja laske vedrul frees toorikust otse välja tõsta.
5. Liigutage freesi alati lõiketera pöörlemisele vastupidises suunas. Vt joonist L.

### Käivituslüli (joonis A)



**HOIATUS!** Et vähendada raskete kehavigastuste ohtu, tuleb seade enne seadistamist või lisaseadmete/tarvikute paigaldamist ja eemaldamist välja lülitada ning vooluvõrgust eemaldada. Seadme ootamatu käivitumine võib lõppeda vigastustega.

1. Seadme sisselülitamiseks vajutage käivituslülitit **3**. Katkematu töö jätkamiseks vajutage päästiklülitit või lukustusnuppu **20**.
2. Seadme väljalülitamine:
  - a. Kui päästiku lukustus on aktiveeritud, vabastage lukustusnupp päästikut vajutades ja vabastades.
  - b. Kui lukustuslüli ei rakendu, vabastage päästik.

## Kiiruselüliti (joonis A)



**HOIATUS!** Kui kiiruse regulaator lakkab töötamast või töötab katkendlikult, lõpetage kohe seadme kasutamine. Viige see parandamiseks DEWALT'i tehasesse või volitatud teenindusse.

**NB!** Frees on varustatud elektroonikaga, mis jälgib ja säilitab lõikamise ajal seadme kiirust. Väikese ja keskmise kiirusega töötamise korral takistab kiiruse regulaator mootori kiiruse vähenemist. Kui ootate kiiruse muutumist ja jätkate mootori koormamist, võite mootorit ülekuumenemise tõttu kahjustada. Et vältida tööriista kahjustamist, vähendage lõikesügavust ja/või etteandekiirust.

Freesi kiiruse valimiseks vaadake **kiiruse valimise tabelit**. Freesi kiiruse valimiseks seadke kiiruselüliti 1 soovitud asendisse. Kiirust saab lülitusketta 1 abil piiramatult varieerida vahemikus 9000–22000 p/min.

1. Keerake kiiruselüliti soovitud asendisse. Kettal on numbrid 1–7, mis vastavad freesi kiirustele 9000–22000 p/min.
2. Suure läbimõõduga freesiterade puhul kasutage aeglasemat kiirust ja väikese läbimõõduga terade puhul suuremat kiirust.
3. Õige seadistus sõltub ka materjali tihedusest, lõikesügavusest ja freesi etteandekiirusest.

**MÄRKUS!** Mootori pöörlemissageduse märgatav vähenemine viitab mootori ülekoormusele.

KIIRUSE VALIMISE TABEL	
LÜLITI SEADISTUS	LIGIKAUDNE PÖÖRLEMISKIIRUS
1	9000
2	11000
3	13000
4	15000
5	18000
6	20000
7	22000

Selles tabelis esitatud kiirused on ligikaudsed ja mõeldud üksnes orientiirina. Frees ei pruugi töötada täpselt valikukettal määratud kiirusega.



**HOIATUS!** Jälgige alati terade tootja soovitusi kiiruse kohta, kuna teatud konstruktsiooniga terasid tuleb ohutuse või jõudluse tagamiseks kasutada kindlal kiirusel.

Kui te ei ole kindel õiges kiiruses või kui teil tekib mõni probleem, pöörduge tera tootja poole.



## LED-töölamp (joonis F)



**ETTEVAATUST!** Ärge vaadake otse töölambi suunas. See võib põhjustada raskeid silmakahjustusi.

Padruni 9 kõrval on kaks LED-töölampi 57.

1. Töölambid 57 põlevad, kui frees on ühendatud vooluvõrku.
2. Töölampide väljalülitamiseks tuleb frees vooluvõrgust lahti ühendada.

**MÄRKUS!** Töölamp on läheduses asuva tööpinna valgustamiseks ning see ei ole mõeldud kasutamiseks taskulambina.

## Freemissügavuse lukustussüsteemi seadistamine (joonis B)

Tera fikseeritakse langetatud asendis kõigi lõigete puhul täisautomaatselt. Raskete lõiketööde puhul lükake hooba seadme korpuse poole. Freemissügavuse lukustushoova 6 asend on tehases seadistatud nii, et hoob ei puudutaks mootori korpust. Kui freemissügavuse lukustushoob hakkab kiirvabastushoova vajutamisel vastu korpust käima, reguleerige lukustushoova asendit järgmiselt:

1. Vajutage kiirvabastusnuppu 7. Profiifreesi lukk vabastatakse automaatselt.
2. Vabastage freemissügavuse lukustushoova 6 õlgkruvi 54 Torx 20 tähtsükuga 39, keerates seda kuus pööret vastupäeva. **Ärge eemaldage täielikult.**
3. Tõstke freemissügavuse lukustushoob üles, pöörake ja asetage freemissügavuse lukustushoob asendisse 2 (kella üheteistkümneme asend).
4. Pingutage õlgkruvi.
5. Kui pärast asendisse 2 seadmist on libisemine takistatud, korrake punkte 1–3 ja asetage lukustushoob uuesti asendisse 1. Pingutage õlgkruvi.

## Loodusliku puidu töötlemine



**HOIATUS!** Freemissel tuleb freemissügavuse lukustushoob alati lukustada.

Loodusliku puidu servade töötlemisel tuleb kõigepealt freesida ristikiudu ja seejärel pikikiudu. Sel juhul korrigeeritakse murdunud koht pikikiudu freemissel.

## Freemissügavuse seadistamine (joonis D, E)

1. Asetage frees koos teraga toorikule.
  2. Seadistage mitme asendiga revolverpea tõkis 11 vastavalt vajadusele.
  3. Vabastage kiirreguleerimisnupp 15, millega fikseeritakse sügavuse piiraja 12.
  4. Langetamiseks vajutage freemissügavuse lukustushoob 6 alla.
  5. Langetage freesitera aeglaselt vastu toorikut ja vajutage fikseerimiseks kiirvabastusnuppu 7.
  6. Keerake kõrguse kiirregulaatorit 16, kuni sügavuse piiramislatt 12 puudutab mitut revolverpea tõkist 13. Fikseerige kohale, pingutades kõrguse kiirregulaatori lukku 15.
  7. Kui lõikesügavust on vaja muuta, soovitame kasutada jämereguleerimiseks sügavuse kiirregulaatorit 16 ja peenreguleerimiseks kõrguse peenregulaatorit.
  8. Reguleerige lõikesügavust kõrguse peenregulaatoriga 18
- MÄRKUS!** Kõrguse peenregulaatori 18 üks pööre võrdub

- 1 mm (3/64"), kõrguse kiirregulaatori **15** üks pööre võrdub 40 mm (1-1/2").
9. Vaadake lõikesügavust kiirregulaatori nullimisrõnga **14** ja peenhäälestuse nullimisrõnga **19** abil.
10. Vajalik lõikesügavus sõltub pöörleva sügavuse piiraja ülemise osa ja sügavuse piiraja alumise osa vahelisest kaugusest.
11. Pöörleva revolverpea tõkiskruvide **11** abil saab seadistada kuni kolm lõikesügavust. Kõrgust saab reguleerida lapikkruvikeeraja ja 8 mm (5/16") mutrivõtmega.
- MÄRKUS!** Revolverpea tõkist keerates saab kiiresti teha kolm sügavuse seadistust.

## Kõrguse peenregulaator (joonis D)

Sellel freesil on kõrguse peenregulaator. Seda tuleb kasutada juhul, kui on vaja teha kõrgust peenreguleerida. See on eriti soovitatav kalasabaterade või freespinkide kasutamisel.

## Etteandesuund (joonis L)



**HOIATUS!** Vältige vastupäeva lõikamist (vastupidises suunas kui näidatud joonisel L). Vastupäeva lõikamisel võib kontroll kergemini kaduda, mis võib lõppeda vigastustega. Kui on vaja lõigata vastupäeva (nurga taga), tuleb olla äärmiselt ettevaatlik, et freesi valitseda. Tehke väiksemaid lõikeid ja eemaldage iga kord minimaalselt materjali.

Etteandesuund on freesimisel väga oluline ja sellest võib sõltuda töö õnnestumine. Joonisel L on kujutatud enamiku lõigete õige etteandesuund.

1. Piki serva freesimisel peab freesi liikumissuund olema teha pöörlemis-suunale vastupidine. See tagab õige lõikefunktsiooni ja aitab vältida teha takerdumist. Samuti tõmbab see freesi tooriku poole ja on väiksem oht, et külgsuure või juhtlaager nihkub tooriku servast eemale.

## Etteandekiirus

Tera ei tohi puidu sisse tundiga liiga kiiresti, nii et mootor aeglustub, ega liiga aeglaselt, nii et tera jätab puidu pinnale põletusjälgi.

**MÄRKUS!** Harjutage kiiruse hindamist, kuulates freesimisel mootori häält.

## Langetamise järjekord



**HOIATUS!** Freesimisel tuleb freesimissügavuse lukustushoob alati lukustada.

1. Langetage tera ja lukustage mootorikelk, vajutades kiirvabastusnuppu **7**.
2. Tehke soovitud freesimistoiming.
3. Vajutage freesimissügavuse lukustushoob **6** alla – mootorikelk pöörduv tagasi normaalasendisse.

## Külgsuure kasutamine (joonis M)



**ETTEVAATUST!** Veenduge, et tööasend oleks mugav ja sobival töökõrgusel.

1. Veenduge, et tiibpoldid **28** oleksid täielikult vabastatud. Lükake juhtvardad **26** freesimisalusesse **10** ja kinnitage tiibpoldid.
2. Reguleerige piire peenreguleerimisnupuga **29** vajalikule kaugusele ja kinnitage tiibpoldidega **28**.
3. Seejärel langetage tera, kuni tera jõuab peaaegu toorikuni.

4. Peenreguleerimiseks vabastatakse tiibpolt **28** ja reguleeritakse külgsuure peenreguleerimisnuppu **29**.
5. Asendi fikseerimiseks keerake tiibpolt **28** kinni.  
**MÄRKUS!** Külgsuure peenreguleerimisnupu **29** üks pööre vastab 3/64" (1,0 mm) külgsuurele etteandele.
6. Langetage tera vastu toorikut ja seadke teha kõrgus vajalikule kaugusele. Vaadake jaotist „Freesimissügavuse seadistamine“.
7. Lülitage frees sisse ja kui tera on saavutanud täiskiiruse, langetage tera õrnalt toorikusse ja fikseerige langetatud asendisse.
8. Sisestage piki toorikut, hoides külgsuunalist survet, et külgsuure ei kalduks tooriku servast eemale, ja suruge piki sisekülge allapoole, et vältida freesi ümberminekut.
9. Kui olete lõpetanud, tõstke frees üles, fikseerige freesimissügavuse lukustushoovaga **6** ja lülitage frees välja.  
**MÄRKUS!** Lõikamist alustades avaldage survet esiküljele, kuni tagumine külgsuure jõuab tooriku serva vastu.  
**MÄRKUS!** Lõike lõpus hoidke tagumist otsa jätkuvalt surve all, kuni lõige on lõpule viidud. See ei lase freesiteral tooriku otsas sisse pöörduda ja nurka ära lõigata.

## Külgsuuredega freesimine (joonis I, J)

Külgsuureid kasutatakse freesi juhtimiseks tooriku serva töötlemisel, serva profiilimisel, astmete lõikamisel või soonte ja pilude freesimisel tooriku keskel servaga paralleelselt.

Tooriku serv peab olema sirge ja asetsema otse.

Liistud **31** on reguleeritavad ja ideaalis tuleks need seadistada nii, et tera mõlemale küljele jääks 1/8" (3 mm) vahe.

## Lõikamine lati abil

Kui servajuhikut ei saa kasutada, on freesi võimalik juhtida ka piki latti, mis on kinnitatud töödeldava detaili peale (ja ulatub mõlemast otsast üle detaili).

## Vabakäeline freesimine



**HOIATUS!** Tehke ainult väikese sügavusega lõikeid!  
Kasutage kuni 12 mm läbimõõduga freesiterasid.

Teie freesi saab kasutada ka ilma juhikuteta, nt siltide valmistamiseks või loominguks tööks.

## Freespingi režiim (joonis Q)

(AINULT DWE627)



**HOIATUS!** Enne DWE627 paigaldamist freespingile tuleb veenduda, et freespink vastaks kõigile freespinkide suhtes kehtestatud ohutusnõuetele.

Lugege kõiki selle freespingiga kaasas olevaid hoiatusi, juhiseid ja tehnilisi andmeid. Kõigi juhiste ja ohutusnõuete täpne järgimine aitab vältida elektrilöögi, tulekahju ja/või raske kehavigastuse ohtu.



**HOIATUS!** Et vähendada raskete kehavigastuste ohtu, tuleb seade enne seadistamist või lisaseadmete/tarvikute paigaldamist ja eemaldamist välja lülitada ning vooluvõrgust eemaldada. Seadme ootamatu käivitamine võib lõppeda vigastustega.



**HOIATUS!** Ärge kasutage freesi DWE627 käes hoides, kui toitelüliti karp on ühendatud.



**ETTEVAATUST!** Kui toitelüliti pistikupesa on tolmune, puhastage see enne toitelüliti karbi kasutamist.

1. Toitelüliti karbi **42** ühendamiseks freesiga eemaldage seade vooluallikast.
2. Kinnitage toitelüliti karp **42** tööpingi küljes kohta, millele käega kergesti ligi pääseb ja kus on välistatud tahtmatu sisselülitamine.

**MÄRKUS!** Välise lüliti saab nelja kinnitusava abil freesipingi külge kinnitada.

3. Juhe tuleb paigaldada ja kinnitada nii, et see oleks kaitstud muljumise ja teravate servade eest.
4. Käepideme katte **45** vabastamiseks vajutage vasakpoolsel käepidemel **44** olevat lukustusnuppu **43** pliitsi või väikese kruvikeerajaga.

**MÄRKUS!** Kui toitelüliti pistikupesa on tolmune, puhastage see enne toitelüliti karbi kasutamist.

5. Hoidke lukustusnuppu **43** all ja keerake käepideme katet **45**, et pääseda ligi toitelüliti pistikupesale **46**.
6. Enne toitelüliti ühendamist pistikupesaga veenduge, et toitelüliti karbi labalüliti on väljalülitatud asendis.
7. Ühendage toitelüliti karbi pistik **47** toitelüliti pistikupesaga **46**.
8. Keerake toitelüliti karbi pistiku **47** rõngasmutter **48** toitelüliti pistikupesaga **46** ja fikseerige see kohale.
9. Kinnitage profiilfreee tööpingi alla vastavalt kasutusviisile või freesipingi juhistele.
10. Ühendage seade uuesti toiteallikaga. Nüüd saab freesi sisse ja välja lülitada toitelüliti karbis **42** oleva kangiga **49**.
11. Seadme käivitamiseks tõmmake kang **49** välja, väljalülitamiseks lükake kang sisse.

## Sügavuse reguleerimine, kui frees on ümberpööratud asendis (joonis G)



**HOIATUS!** Freesi paigaldamiseks ümberpööratud asendis vaadake statsionaarse tööriista vastavat kasutusjuhendit.

1. Eemaldage kübarmutter **51** ja ketas **4** ning asendage see valikvarustusse kuuluva kõrguse regulaatoriga (DE6966).
2. Keerake kõrguse regulaatori keermestatud ots kõrguse reguleerimisvarda **5** külge.
3. Seadke lõikesügavus, kasutades kõrguse regulaatorit.

## Freesimine juhtteradega (joonis R)

Kui paralleeljuhk või juhtpuks ei sobi, saab profiilservade lõikamiseks kasutada juhtterasid **50**.

Nende hulka kuuluvad padrunid (12–12,7 mm), kõrguse regulaator ja freespink kasutamiseks ümberpööratud asendis, tapitööriistad kalasaba- ja sörmseotiste jaoks, tappliidete šabloonid, reguleeritav juhtpuksi hoidik ja juhtpuksid ning erineva pikkusega juhttrööpad.

## HOOLDUS

Teie elektritööriist on mõeldud pikaajaliseks kasutamiseks ja selle hooldustarve on minimaalne. Et tööriist teid pikka aega

korralikult teeniks, tuleb seda nõuetekohaselt hooldada ja korrapäraselt puhastada.



**HOIATUS!** Et vähendada raskete kehavigastuste ohtu, tuleb tööriist enne seadistamist või lisaseadmete/tarvikute paigaldamist ja eemaldamist välja lülitada ning vooluvõrgust eemaldada. Seadme ootamatu käivitamine võib lõppeda vigastustega.

## Remont



**HOIATUS!** Toote OHUTUSE ja TÖÖKINDLUSE tagamiseks tuleb remont, hooldus ja reguleerimine (sealhulgas toitejuhtme parandamine ning harjade kontrollimine ja vahetamine, kui see on asjakohane) usaldada DEWALTI tehase hooldusesindusele või DEWALTI volitatud hooldusesindusele. Kasutage alati identseid varuosi.



## Määrimine

Teie elektritööriist ei vaja lisamäärimist.



## Ühastamine



**HOIATUS!** Mustuse kogunemisel ventilatsiooniavadesse ja nende ümbrusesse eemaldage mustus ja tolm põhikorpusest kuiva suruõhu abil. Kandke selle töö tegemisel nõuetekohaseid kaitseprille ja tolmumaski.



**HOIATUS!** Ärge kunagi kasutage tööriista mittemetallist osade puhastamiseks lahusteid ega muid kemikaale. Need kemikaalid võivad nimetatud osade materjale nõrgendada. Kasutage ainult vee ja neutraalse seebiga niisutatud lappi. Vältige vedelike sattumist tööriista sisse; ärge kastke tööriista ega selle osi vedelikku.

## Valikulised lisatarvikud



**HOIATUS!** Kuna muid tarvikuid peale DEWALTI pakutavate ei ole koos selle tootega testitud, võib nende kasutamine käesoleva tööriistaga olla ohtlik. Et vähendada kehavigastuste ohtu, tuleb selle tootega kasutada ainult DEWALTI soovitatud tarvikuid.

Sobilike tarvikute kohta küsige teavet müüjalt.

## Alusel olevad tarvikute kinnituspunktid (joonis N)

Selle freesi aluses on kolm keermestatud auku **53**, mille abil saab selle kinnitada muude tarvikute külge.

## Keskonnakaitse



Jäätmete sortimine. Selle sümboliga märgistatud tooteid ja akusid ei tohi kõrvaldada koos olmejäätmetega.

Seadmed sisaldavad aineid, mida saab eemaldada



ja taaskasutada, et vähendada toorainepuudust.

Elektriseadmed tuleb ringlusse võtta vastavalt kohalikele eeskirjadele. Lisateavet leiate aadressilt [www.2helpU.com](http://www.2helpU.com).



# ĮLEIDŽIAMASIS FREZERIS DWE625, DWE627

## Sveikiname!

Jūs pasirinkote DEWALT įrankį. Dėl ilgametės patirties įrankių gamyboje ir diegiamų naujų DEWALT yra patikimiausias elektrinių įrankių naudotojų profesionalų partneris.

## Techniniai duomenys

		DWE625	DWE625	DWE627
Įtampa	V (KS)	115	230	230
Tipas		1	1	1
Maitinimo įvadas	W	2100	2300	2300
Apsukos be apkrovos	min. <sup>-1</sup>	9000– 22000	9000– 22000	9000– 22000
Frezerio vežimėlis	mm	2 stulpelis	2 stulpelis	2 stulpelis
Frezerio vežimelio eiga	mm	80	80	80
Maks. pjovimo skersmuo	mm	50	50	50
Movos dydis, Europa	mm	12	12	12
Movos dydis, JK ir Airijos Respublika	col.	1/2	1/2	1/2
Svoris	kg	6,1	6,1	6,2
Triukšmo ir (arba) vibracijos vertės (triušio vektorius suma) pagal EN62841-2-17:				
L <sub>PA</sub> (skleidžiamo garso slėgio lygis)	dB(A)	94,2	95,1	95,1
L <sub>WA</sub> (garso galios lygis)	dB(A)	105,2	106,1	106,1
K (nustatyto garso lygio neapibrėžtis)	dB(A)	2,5	2,5	2,5
Vibracijos emisijos vertė a <sub>h,hv</sub> =				
	m/s <sup>2</sup>	4,1	3,1	3,1
Neapibrėžtis K =				
	m/s <sup>2</sup>	0,31	0,31	0,31

Čia nurodytas vibracijos ir (arba) skleidžiamo triukšmo lygis išmatuotas atsižvelgiant į standartinį bandymo metodą, pateiktą EN62841, todėl jį galima naudoti įrankiams tarpusavyje palyginti. Be to, jį taip pat galima naudoti preliminarium vibracijos poveikiui įvertinti.



**ĮSPĖJIMAS!** Deklaruotasis vibracijos ir (arba) triukšmo ir emisijos lygis kyla naudojant įrankį pagrindiniams numatytiems darbams atlikti. Tačiau, jei šiuo įrankiu atliekami kiti darbai, naudojami kiti priedai arba priedai prastai prižiūrimi, vibracijos ir (arba) triukšmo emisija gali skirtis. Dėl to gali labai padidėti poveikis per visą darbo laiką.

Vertinant vibracijos ir (arba) triukšmo poveikio lygį per tam tikrą darbo laikotarpį, reikia atsižvelgti ir į laiką, kai įrankis išjungtas arba kai jis veikia, bet juo faktiškai neatliekama jokio darbo. Dėl to gali gerokai sumažėti poveikis per visą darbo laiką.

Imkitės papildomų saugos priemonių, kad apsisaugotumėte nuo vibracijos ir (arba) triukšmo poveikio, pvz.: tinkamai prižiūrėkite įrankį ir jo priedus, laikykite rankas šiltais (atsižvelgdami į vibraciją), planuokite darbą.

## EB atitikties deklaracija

### Mašinų direktyva



### DWE625, DWE627 ĮLEIDŽIAMASIS FREZERIS

DEWALT pareiškia, kad skyriuje **Techniniai duomenys** aprašyti gaminiai yra sukurti laikantis toliau nurodytų reikalavimų ir standartų:

2006/42/EB, EN62841-1:2015 + AC:2015; EN62841-2-17:2017.

Šie gaminiai taip pat atitinka direktyvas 2014/30/ES ir 2011/65/ES. Dėl papildomos informacijos prašome kreiptis į DEWALT toliau nurodytu adresu arba žiūrėkite į vadovo pabaigoje pateiktą informaciją.

Toliau pasirašęs asmuo yra atsakingas už techninio dokumento sukūrimą ir pateikia šią deklaraciją DEWALT vardu.

Markus Rompel

Technikos viceprezidentas, PTE-Europe  
DEWALT, Richard-Klinger-Straße 11,  
65510, Idstein, Germany (Vokietija)  
08.09.2021

## ATITIKTIES DEKLARACIJA MAŠINŲ TIEKIMO (SAUGOS) REGLAMENTAS

2008 M.  
**UK  
CA**

### ĮLEIDŽIAMASIS FREZERIS DWE625, DWE627

DeWALT pareiškia, kad skyrįruje „Techniniai duomenys“ aprašyti gaminiai yra sukurti laikantis toliau nurodytų reikalavimų ir standartų:

Mašinų tiekimo (saugos) reglamentas, 2008 m., S.I. 2008/1597 (su pakeitimais), EN62841-1:2015+AC:2015, EN62841-2:17:2017

Šie gaminiai atitinka šiuos JK Reglamentas

Elektromagnetinio suderinamumo reglamentai, 2016 m., S.I. 2016/1091 (su pakeitimais).

Reglamentai dėl tam tikrų pavojingų medžiagų naudojimo elektros ir elektroninėje įrangoje apribojimo 2012 m., S.I. 2012/3032 (su pakeitimais).

Dėl papildomos informacijos prašome kreiptis į DeWALT toliau nurodytu adresu arba žr. vadovo pabaigoje pateiktą informaciją. Toliau pasirašęs asmuo yra atsakingas už techninio dokumento sukūrimą ir pateikia šią deklaraciją DeWALT vardu.



Karl Evans  
Profesionalų elektrinių įrankių EANZ GTS skyriaus viceprezidentas  
DeWALT UK, 270 Bath Road, Slough  
Berkshire, SL1 4DX  
Anglija  
08.09.2021



**ĮSPĖJIMAS!** Norėdami sumažinti susižeidimo pavojų, perskaitykite šį vadovą.

### Apibrėžtys. Saugos rekomendacijos

Toliau pateiktos apibrėžtys apibūdina kiekvieno signalinio žodelio griežtumą. Perskaitykite vadovą ir atkreipkite dėmesį į šiuos simbolius.



**PAVOJUS!** Nurodo tiesioginę pavojingą situaciją, kurios neišvengus **bus sunkiai ar net mirtinai susižalota.**



**ĮSPĖJIMAS!** Nurodo potencialiai pavojingą situaciją, kurios neišvengus **galima sunkiai ar net mirtinai susižaloti.**



**ATSARGIAI!** Nurodo potencialią pavojingą situaciją, kurios neišvengus **galima nesunkiai arba vidutiniškai susižaloti.**

**PASTABA.** Nurodo su susižalojimu nesusijusią situaciją, kurios neišvengus **galima apgadinti turtą.**



Reiškia elektros smūgio pavojų.



Reiškia gaisro pavojų.

## BENDRIEJI ĮSPĖJIMAI DĖL ELEKTRINIO ĮRANKIO SAUGOS



**ĮSPĖJIMAS!** Perskaitykite visus su šiuo elektriniu įrankiu pateiktus saugos įspėjimus, nurodymus, iliustracijas ir specifikacijas. Jei nesivadovausite visais toliau pateiktais nurodymais, galite gauti elektros smūgį, sukelti gaisrą ir (arba) sunkiai susižeisti.

### IŠSAUGOKITE VISUS ĮSPĖJIMUS IR NURODYMUS ATEIČIAI

Sąvoka „elektrinis įrankis“ pateiktuose įspėjimuose reiškia į maitinimo tinklą jungiamą (laidinį) arba akumulatoriaus maitinamą (belaidį) elektrinį įrankį.

#### 1) Darbo vietos sauga

- Pasirūpinkite, kad darbo vieta būtų švari ir gerai apšviesta.** Užgriozdintos ir tamsios vietos dažnai tampa nelaimingų atsitikimų priežastimi.
- Nenaudokite elektrinių įrankių aplinkoje, kur gali kilti sprogdimas, pvz., kur yra liepsniųjų skysčių, dujų arba dulkių.** Elektriniai įrankiai sukelia kibirkštis, nuo kurių gali užsidegti dulksė arba garai.
- Dirbdami su elektriniu įrankiu, neleiskite artyn vaikų ir pašalinių asmenų.** Jie gali blaškyti dėmesį ir dėl to galite nesuvaldyti įrankio.

#### 2) Elektros sauga

- Elektrinio įrankio kištukas privalo atitikti lizdą.** Niekada niekaip nemonifikuokite kištuko. Su įžemintais elektriniais įrankiais niekada nenaudokite jokių kištukinių adapterių. Nemonifikuoti, originalūs kištukai ir juos atitinkantys elektros lizdai sumažins elektros smūgio pavojų.
- Stenkitės nesiliesti prie įžemintų paviršių, pavyzdžiui, vamzdžių, radiatorių, viryklių ir šaldytuvų.** Kai kūnas įžemintas, didėja elektros smūgio pavojus.
- Saugokite elektrinius įrankius nuo lietaus ir drėgmės.** Į elektrinį įrankį patekus vandens, didėja elektros smūgio pavojus.
- Saugokite kabelį.** Niekada neneiskite elektrinio įrankio už kabelio, taip pat netraukite už kabelio kištuko iš lizdo. Saugokite kabelį nuo karščio, alyvos, aštrių kraštų arba judančių dalių. Pažeisti arba susinarpioję kabeliai didina elektros smūgio pavojų.
- Dirbdami su elektriniais įrankiais lauke, naudokite tam pritaikytą ilginimo kabelį.** Naudojant darbui lauke tinkamą kabelį, sumažėja elektros smūgio pavojus.
- Jei elektrinį įrankį neišvengiamai reikia naudoti drėgnoje aplinkoje, naudokite energijos šaltinį, apsaugotą liekamosios elektros srovės prietaisu (RCD).** Naudojant RCD, mažėja elektros smūgio pavojus.

#### 3) Asmens sauga

- Naudodami elektrinį įrankį, būkite budrūs, stebėkite savo veiksmus ir vadovaukitės sveiku protu. Nenaudokite elektrinio įrankio pavargę arba apsvaigę nuo narkotikų, alkoholio ar vaistų.** Akimirka nukreipus dėmesį, dirbant su elektriniais įrankiais galima sunkiai susižaloti.

- b) **Naudokite asmenines apsaugos priemones. Visada naudokite akių apsaugos priemones. Apsauginės priemonės, pvz., dulkių kaukė, apsauginiai batai neslidžiais padais, šalmas ar ausų apsaugai, naudojamoms atitinkamomis sąlygomis, mažina pavojų susižaloti.**
- c) **Būkite atsargūs, kad netyčia neįjungtumėte įrankio. Prieš prijungdami įrankį prie maitinimo tinklo ir (arba) įdėdami akumuliatorių, prieš paimdami ar nešdami įrankį, visuomet patikrinkite, ar išjungtas jo jungiklis.** Nešant elektrinius įrankius uždėjęs pirštą ant jų jungiklio arba įjungiant įrankius į elektros tinklą, kai jų jungikliai yra įjungti, gali nutikti nelaimingų atsitikimų.
- d) **Prieš įjungdami elektrinį įrankį, nuimkite nuo jo visus reguliavimo raktus arba veržliarakčius.** Neištraukę veržliarakčio ar rakto iš besisukančios elektros įrankio dalies, rizikuojate susižeisti.
- e) **Nesiekite per toli. Visuomet stovėkite tvirtai ir išlaikykite pusiausvyrą.** Taip galėsite geriau valdyti elektrinį įrankį netikėtose situacijose.
- f) **Tinkamai apsirenkite. Nedėvėkite laisvų drabužių arba papuošalų. Plaukus ir drabužius laikykite atokiau nuo judančių dalių.** Judančios dalys gali įtraukti laisvus drabužius, papuošalus ar ilgus plaukus.
- g) **Jeį papildomiems dulkių ištraukimo ir surinkimo įrenginiams prijungti yra numatyti prietaisai, patikrinkite, ar jie prijungti ir tinkamai naudojami.** Naudojant dulkių surinkimo įrenginius, galima sumažinti su dulkelėmis susijusius pavojus.
- h) **Net jei dažnai naudojotės įrankiais, nepraraskite budrumo ir neignoruokite saugos principų.** Elgiantis nerūpestingai, galima akimirksniu smarkiai susižaloti.

#### 4) Elektrinių įrankių naudojimas ir priežiūra

- a) **Dirbdami įrankiu, nenaudokite jėgos. Darbui atlikti naudokite tinkamą elektrinį įrankį.** Tinkamu elektriniu įrankiu geriau ir saugiau atliksite darbą tokiu greičiu, kuriam jis yra numatytas.
- b) **Nenaudokite elektrinio įrankio, jei jungiklio nepavyksta jo įjungti ar išjungti.** Bet kuris elektrinis įrankis, kurio negalima valdyti jungikliu, yra pavojingas – jį privaloma pataisyti.
- c) **Prieš atlikdami bet kokius reguliavimo, priedų keitimo darbus arba jei ketinate įrankį sandėliuoti, ištraukite kištuką iš maitinimo tinklo lizdo ir (arba) iš elektrinio įrankio išimkite akumuliatorių (jei jis atjungiamas).** Tokios apsauginės priemonės sumažina pavojų netyčia įjungti elektrinį įrankį.
- d) **Nenaudojamus elektrinius įrankius laikykite vaikams nepasiekiamoje vietoje ir neleiskite šio elektrinio įrankio naudoti žmonėms, nesusipažinusiems su įrankiu arba šiuo vadovu.** Neparengtų naudotojų rankose elektriniai įrankiai kelia pavojų.
- e) **Tinkamai prižiūrėkite elektrinius įrankius ir jų priedus.** Patikrinkite, ar gerai sulygiuotos ir ar nesukimba judančios dalys, ar dalys nesulūžusios ir visas kitas būsenas, kurios gali turėti įtakos elektrinio įrankio naudojimui. Jei elektrinis įrankis apgadintas, prieš naudojant jį reikia sutaisyti. Dėl netinkamai

prižiūrimų elektrinių įrankių įvyksta daug nelaimingų atsitikimų.

- f) **Pjovimo įrankiai turi būti aštrūs ir švarūs.** Tinkamai prižiūrimi pjovimo įrankiai aštriomis pjovimo briaunomis mažiau strigis, juos bus lengviau valdyti.
- g) **Elektrinį įrankį, priedus ir įrankio antgalius naudokite pagal šio vadovo rekomendacijas, atsizvelgdami į darbo sąlygas bei darbą, kurį reikia atlikti.** Jei elektrinį įrankį naudosite ne pagal paskirtį, gali susidaryti pavojinga situacija.
- h) **Rankenos ir paėmimo paviršiai turi būti sausi, švarūs, nealyvuoti ir netepaluoti.** Slidžios rankenos ir suėmimo paviršiai netikėtose situacijose trukdys saugiai tvarkyti ir kontroliuoti įrankį.

#### 5) Priežiūra

- a) **Jūsų elektrinio įrankio priežiūros darbus turi atlikti tik kvalifikuotas remonto specialistas, naudodamas tik identiškas atsargines dalis.** Taip bus palaikoma elektrinio įrankio eksploatacijos sauga.

#### Frezerių saugos instrukcijos

- a) **Laikykite elektrinį įrankį tik už izoliuotų, suimti skirtų paviršių, nes peilis gali paliesti įrankio kabeį.** Perpjovus kabeį, kuriuo teka srovė, neuždengtose metalinėse elektrinio įrankio dalyse gali atsirasti įtampa ir operatorius gali gauti elektros smūgį.
- b) **Naudokite veržiklį arba kitą praktišką būdą ruošiniui pritvirtinti ir prilaikyti ant stabilios platformos.** Laikant ruošinį ranka arba atėmus j kungą, jis nėra stabilus, todėl galima prarasti kontrolę.
- c) **Rankenos turi būti sausas, švarios, nealyvuotos ir netepaluotos.** Taip bus lengviau suvaldyti įrankį.
- d) **Abiem rankom tvirtai suimkite įrankį, kad atlaikytumėte pradinį sukimo momentą.** Dirbdami visuomet tvirtai laikykite įrankį už jo rankenos.
- e) **Nekiškite rankų į pjovimo zoną, laikykite jas virš pagrindo arba po juo. Niekada jokiais būdais nesiekite nieko po ruošiniu.** Pjaudami tvirtai laikykite frezerio pagrindą prispaustą prie ruošinio.
- f) **Nelieskite ką tik sustojusio antgalio. Jis gali būti labai karštas.**
- g) **Prieš padėdami frezerį įsitikinkite, kad variklis visiškai išsijungė.** Jei padėjus įrankį antgalis dar sukasi, galima patirti sužalojimų arba nuostolių.
- h) **Prieš įjungdami variklį įsitikinkite, kad frezerio antgalis nėra ruošinyje.** Jei antgalis liečiasi prie ruošinio varikliui įsijungiant, frezeris gali atšokti ir padaryti nuostolių ar sužaloti.
- i) **Leistinos pjovimo antgalio apsuokos privalo būti bent jau lygios maksimalioms ant elektrinio įrankio nurodytoms apsuokoms.** Jei pjovimo antgalio apsuokos didesnės už vardines, antgaliai gali nulūžti ir nuskrieti į šalį.
- j) **Visada vadovaukitės antgalio gamintojo rekomendacijomis dėl apsuokų, kadangi tam tikros konstrukcijos antgaliams reikalingos tam tikros apsuokos.** Jei abejojate dėl tinkamų apsuokų ar patiriate kokių nors problemų, kreipkitės į antgalio gamintoją.

- k) *Su šiuo įrankiu nenaudokite frezavimo antgalių, kurių skersmuo yra didesnis negu 50 mm (2 col.).*

## Liekamieji pavojai



**ISPĖJIMAS!** Rekomenduojame naudoti apsauginį srovės nuotėkio įtaisą, kurio liekamosios srovės stipris neviršytų 30 mA.

Nepaisant atitinkamų saugos nurodymų pritaikymo ir saugos priemonių naudojimo, tam tikrų liekamųjų pavojų išvengti neįmanoma. Kyla šie pavojai:

- klausos pablogėjimas;
- pavojus susižeisti dėl svaidomų dalelių;
- pavojus nusideginti, nes darbo metu priedai labai įkaista;
- pavojus susižaloti ilgai naudojant įrankį.

## IŠSAUGOKITE ŠIAS INSTRUKCIJAS

### Elektros sauga

Elektrinis variklis skirtas tik vieno dydžio įtampai. Visuomet patikrinkite, ar elektros tinklo įtampa atitinka kategorijos plokštelėje nurodytą įtampą.



DeWALT įrankyje įrengta dviguba izoliacija pagal standartą EN62841; todėl žemimo laido nereikia.

Modelis DWE625 LX (115V) Šis gaminytis skirtas naudoti su saugos transformatoriumi, pagamintu pagal BSEN61558 ir BS4343. Niekada nedirbkite be tokio tinkamai veikiančio transformatoriaus.

Pažeistą maitinimo kabelį leidžiama keisti tik DeWALT arba įgaliotajai serviso įmonei.

### Maitinimo kištuko keitimas

#### (tik Jungtinei Karalystei ir Airijai)

Jei reikia sumontuoti naują maitinimo kištuką:

- Saugiai išmeskite seną kištuką.
- Rudą laidą prijunkite prie kištuko srovės įvado.
- Mėlyną laidą prijunkite prie neutralaus kontakto.



**ISPĖJIMAS!** Prie žemimo kontakto nieko jungti nereikia.

Vadovaukitės montavimo instrukcijomis, pateikiamomis su aukštos kokybės kištukais. Rekomenduojamas saugiklis 230 V JK kištukui: 13 A.

### Elektros kištuko montavimas 115 V įrenginiuose (tik JK ir Airija)

- Įrengtas kištukas turi atitikti standartą BS EN 60309 (BS4343), būti 32 amperų.



**ISPĖJIMAS!** Visada užtikrinkite, kad gnybtas yra tinkamai ir gerai pritvirtintas prie laido movos.

### Ilginimo kabelio naudojimas

Jei būtina naudoti ilginimo kabelį, naudokite tik aprobuotus, trijų laidų ilginimo kabelius, atitinkančius šio įrankio galią (žr. skirsnį **Techniniai duomenys**). Minimalus laido skerspjūvio plotas yra 1,5 mm<sup>2</sup>; maksimalus ilgis – 30 m.

Jei naudojate kabelio ritę, visuomet iki galo išvyniokite kabelį.

## Pakuotės turinys

Pakuotėje yra:

- 1 Frezeris
- 1 Mova, 12 mm (1/2 col. JK ir Airijos karalystė)
- 1 Lygiagretusis kreiptuvas
- 2 Kreipiamieji strypai
- 1 Kreipiamoji įvorė (30 mm)
- 1 22 mm veržliaraktis
- 1 SA dulkių ištraukimo vamzdis
- 1 Nuotolinė skirstomoji dėžė (tik DWE627)
- 1 Naudotojo vadovas
- 1 Tikslusis reguliatorius
- Patikrinkite, ar gabenimo metu įrankis, jo dalys arba priedai nebuvo sugadinti.
- Prieš naudojimą skirkite laiko atidžiai perskaityti ir išsiaiškinti šį vadovą.

## Ant įrankio esantys ženklai

Ant įrankio rasite pavaizduotas šias piktogramas:



Prieš naudodami perskaitykite naudotojo vadovą.



Dėvėkite ausų apsaugos priemones.



Dėvėkite akių apsaugos priemones.



Matoma spinduliuotė. Nežiūrėkite tiesiai į šviesą.

### Datos kodo vieta (A pav.)

Datos kodas **56**, kuriame nurodyti ir pagaminimo metai, yra pažymėtas ant korpuso.

Pavyzdys:

2021 XX XX

Pagaminimo metai ir savaitė

## Aprašymas (A pav.)



**ISPĖJIMAS!** Niekada nemodifikuokite elektrinio įrankio arba kurios nors jo dalies. Kitaip galite patirti turtinę žalą arba susižaloti.

- 1 Apsukų reguliavimo ratukas
- 2 Pagrindinės rankenos
- 3 Jungimo / išjungimo gaidukas
- 4 Valdymo ratukas
- 5 Aukščio ribojimo strypas
- 6 Ileidimo užrakimo svirtis
- 7 Sparčiojo atleidimo mygtukas
- 8 Veleno užrakto mygtukas
- 9 Movos mazgas
- 10 Pagrindo plokštė
- 11 Kelių padėčių bokštelinis ribotuvas

- 12 Gylio ribojimo strypas
- 13 22 mm veržliaraktis
- 14 Greitojo nustatymo į nulį žiedas
- 15 Greitojo aukščio regulatoriaus užraktas
- 16 Greitasis aukščio regulatorius
- 17 Rodyklė
- 18 Tikslusis regulatorius
- 19 Tiksliojo nustatymo į nulį žiedas
- 20 Užrakinimo mygtuko jungiklis

### Naudojimo paskirtis

Frezeriai DWE625 ir DWE627 skirti profesionaliems sunkiojo darbinio ciklo medienos, medienos gaminių ir plastiko frezavimo darbams.

Šie frezeriai skirti grioveliams, kraštams, profiliams ir skylėms pjauti, taip pat – fasoninio frezavimo darbams.

**NENAUDOKITE** drėgnomis oro sąlygomis, šalia liepsniųjų skysčių ar dujų.

DWE625 ir DWE627 yra profesionalų elektriniai įrankiai.

DWE627 yra sukonstruotas taip, kad jį būtų galima sumontuoti ant frezavimo darbastalio. Frezerį galima sumontuoti tik ant darbastalių, atitinkančių teisinius saugos reikalavimus, taikomus frezavimo darbastaliams.

**NELEISKITE** vaikams liesti šio įrankio. Jei šį įrankį naudoja nepatyrę operatoriai, juos reikia prižiūrėti.

- Šiuo prietaisu negali naudotis maži vaikai ir ligoti žmonės. Šiuo prietaisu be priežiūros negalima naudotis mažiems vaikams arba ligotiems asmenims.
- Šis įrankis neskirtas naudoti menkesnių fizinių, jutiminių ar protinių gebėjimų asmenims (įskaitant vaikus) arba asmenims, kuriems trūksta patirties ir žinių, nebent juos prižiūrėtų už jų saugą atsakingas asmuo. Vaikų negalima palikti vienu su šiuo gaminiu.



**ATSARGIAI!** Prieš naudodamiesi bet kuriuo valdikliu, perskaitykite tolesnius skyrius.

### Įleidimo užrakto svirtis (B pav.)

Įleidimo užrakto svirtis 6 leidžia sustabdyti darbinį antgalį nurodytame aukštyje.

1. Jei norite nuleisti frezerio antgalį į ruošinį, spauskite įleidimo užrakto svirtį 6 žemyn, kol išgirsite spragtelėjimą.
2. Galite leisti įrenginį žemyn, kol jis pasiekia nustatytą sustabdymo vietą.
3. Norėdami užrakinėti įrankį vietoje palei vertikalią eiga, spauskite sparčiojo atleidimo mygtuką 7.

### Movos (C pav.)



**ĮSPĖJIMAS!** Skriejančių detalių pavojus. Naudokite tik tokius antgalius, kurių koteliai atitinka įrengtą movą. Mažesnio kotelio antgaliai bus prispaudžiami nesaugiai ir darbo metu gali atsilaisvinti.



**ATSARGIAI!** Niekada nepriveržkite movos, pirmiausia nesumontavę joje frezavimo antgalio. Priveržiama (net ir ranka) tuščia mova gali būti apgadinta.

Su šiuo frezeriu yra pridodama mova.

- 12 mm: Europa
- 1/2 col.: Didžioji Britanija

1. Norėdami pakeisti movas 35, atsukite movos mazgą 9.
2. Staigiu judesiu ištraukite seną movą iš movos veržlės 36 ir įstatykite naują movą 35.
3. Tvirtai įspauskite, kad nauja mova įsispraustų už fiksatoriaus spyruoklės movos veržlėje.

### Kelių padėčių bokštelinis ribotuvas (E pav.)



**ĮSPĖJIMAS!** Nekeiskite bokštelinio ribotuvo padėties frezeriui veikiant. Jūsų rankos bus per arti frezos galvutės.

Bokštelinis ribotuvas 11 riboja įrankio įleidimo žemyn atstumą. Jis sudarytas iš trijų skirtingo ilgio varžtų, kuriais nustatomas frezavimo gylis, ribojant gylio ribojimo strypo 12 eigą.

1. Frezavimo gylį galima nustatyti pasirenkant atitinkamo ilgio varžtą bokštelyje.
2. Bokštelis yra sukiojamas su fiksuojančiais ribotuvais, leidžiančiais tinkamai sureguliuoti varžtus.
3. Santykis tarp gylio ribojimo strypo ir bokštelinio ribotuvo nustato frezavimo gylį.
4. Jei nė vienas iš pateiktų varžtų neatitinka norimo aukščio, juos galima reguliuoti atlaisvinant šešiabriaunę veržlę apačioje, tada įsukant arba išsukant varžtus, kad būtų pasiektas norimas ilgis. Sureguliuavę varžtą būtina priveržkite šešiabriaunę veržlę apačioje 8 mm veržliarakčiu 55.
5. Bokštelinio ribotuvo naudojimo konkrečiam darbui nurodymų ieškokite skyriuje **Frezavimo gylio nustatymas**.

### Aukščio ribojimo strypas ir aukščio ribojimo valdymo ratukas (G pav.)

Aukščio ribojimo strypas 5 ir valdymo ratukas 4 riboja įrenginio judėjimo bėgeliais į viršų aukštį. Sistemą galima nustatyti nuo visiškai apatinės padėties, kurioje įrenginys negali pakilti aukštyn, neatsižvelgiant į įleidimo atleidimo svirties padėtį, iki visiškai viršutinės padėties, kurioje movos apačia yra 80 mm (3-5/32 col.) virš ruošinio.

Kad būtų patogiau, valdymo ratukas yra su sparčiojo atleidimo mygtuku 23, leidžiančiu atkabinti sriegius ir lengvai nustatyti padėtį tiesiog spaudžiant mygtuką ratuko šone.

**PASTABA.** Aukščio ribojimo valdymo ratuką lengviau perkelti į VIRŠŲ, jei įleidimo atleidimo svirties padėtis yra užrakinata, o valdymo ratuką perkelti žemyn lengviau, jei įrenginys pirmiausiai nuleidžiamas žemyn atleidus įleidimo atleidimo svirtį ir vėl suveržus.

### SURINKIMAS IR REGULIAVIMAS



**ĮSPĖJIMAS!** Siekdami sumažinti pavojų sunkiai susižaloti, prieš atlikdami bet kokius papildomų įtaisų ar priedų reguliavimo ar išmontavimo / sumontavimo darbus, išjunkite įrankį ir atjunkite jį nuo maitinimo šaltinio. Netyčia įjungus galima susižeisti.

## Kaip įdėti ir išimti frezą (C, F pav.)



**ĮSPĖJIMAS!** Neveržkite movos, jei neįdėta freza.



**ĮSPĖJIMAS!** Visada naudokite frezas su movos skersmenį atitinkančiais koteliais.



**ĮSPĖJIMAS!** Nenaudokite didesnių kaip 50 mm (2 col.) frezų, nebent frezeris būtų įrengtas ant frezavimo darbastalio.



**ATSARGIAI!** Frezą išimkite atsargiai, kad neįsipjautumėte pirštu.

### Frezos sumontavimas

1. Įkiškite bent tris ketvirčius kotelio į movos mazgą **9**.
2. Spauskite veleno užraktą **8** į priekį, kol frezerio velenas bus užrakintas.  
**PASTABA.** Norėdami, kad velenas sukibtų, turite jį truputį pasukti.
3. Pasukite movos veržlę **36** prieš laikrodžio rodyklę pridėtu 22 mm veržliarakčiu **13**, kad suveržtumėte.

### Frezos nuėmimas

1. Spauskite veleno užraktą mygtuką **8** į priekį, kol frezerio velenas bus užrakintas.
2. Pasukite movos veržlę **9** pagal laikrodžio rodyklę pridėtu 22 mm veržliarakčiu **13**, kad atlaisvintumėte.
3. Toliau sukite veržliarakčiu, kol movos veržlė bus suveržta ir vėl atsilaisvins. Taip veikia nuo klaidos saugantis mechanizmas, atlaisvinantis movą.
4. Dabar galima išstumti frezą.  
**PASTABA.** Kiekvieną kartą baigę naudoti frezą išimkite ją ir padėkite saugioje vietoje.

### Tikslusis aukščio reguliatorius (A, D, E pav.)



**ATSARGIAI!** Įsitikinkite, kad įleidimo užrakimo svirtis yra atrakinta. Niekada nesukite aukščio reguliatoriaus mechanizmo per stipriai.



**ATSARGIAI!** Nenuimkite varžto ant šešiabriaunių veržlių.

Tikslųjį aukščio reguliatorių galima naudoti nešiojamuoju režimu, jei frezeris laikomas stalo viduje.

### Frezavimo gylio reguliavimas (A, D, E pav.)

Šiame frezeryje įrengta didelio tikslumo gylio reguliavimo sistema su aukščio sparčiojo ir tikslojo reguliatorių nulio nustatymo žiedu.

#### Spartusis reguliavimas naudojant gradacijas su nulio nustatymo žiedu

1. Atlaisvinkite gylio ribojimą greitojo aukščio reguliatoriaus rankenėle **15**.
2. Atrakinkite įleidimo ribotuvą, spausdami atleidimo svirtį **6** žemyn.
3. Nuleiskite frezerio vežimėlį, kad freza paliestų ruošinį.
4. Paspauskite greitojo užrakimo mygtuką **7**.
5. Nustatykite greitąjį aukščio reguliatorių **16** į nulį ir nustatykite tikslojo reguliavimo atkūrimo žiedą **19** į nulį. Gylio ribojimo strypas **12** turi liestis su bokštelinei ribotuvu **11**.

6. Greituoju aukščio reguliatoriumi **16** nustatykite frezavimo gylį ir atitinkamą gradaciją. Nustatytą frezavimo gylį nurodo rodyklė **17**.
7. Suveržkite greitojo aukščio reguliatoriaus užraktą **15**.

### Tikslusis reguliavimas

Nenaudojant gylio šablono arba prireikus pakoreguoti frezavimo gylį, rekomenduojama naudoti tikslųjį aukščio reguliatorių **18**.

1. Sureguliuokite frezavimo gylį, kaip aprašyta skyriuje **Frezavimo gylio reguliavimas**.
2. Nustatykite tikslųjį aukščio reguliatorių į nulį, naudodami tikslojo nustatymo į nulį žiedą **19**.
3. Pasukite tikslųjį aukščio reguliatorių **18** į reikiamą padėtį: vienas apsisukimas atitinka maždaug 1 mm, o 1 žyma – 0,1 mm.

### Kreipiamosios įvorės montavimas (H pav.)

Kreipiamosios įvorės kartu su šablonu atlieka svarbų vaidmenį frezuojant ir formuojant gaminį.

- Sraigtais **25** (kaip parodyta) sumontuokite kreipiamąją įvorę **24** ant frezerio pagrindo **10**.

### Lygiagrečiojo kreiptuvo montavimas (I, J pav.)

1. Sumontuokite kreipiamuosius strypelius **26** ant frezerio pagrindo **10**.
2. Užstumkite lygiagretųjį kreiptuvą **27** ant strypų.
3. Laikinais priveržkite sparnuotuosius varžtus **28**.

### Lygiagrečiojo kreiptuvo reguliavimas (A, I, J pav.)

1. Ant medžiagos nubrėžkite frezavimo liniją.
2. Nuleiskite frezerio vežimėlį, kad freza paliestų ruošinį.
3. Spauskite sparčiojo atleidimo mygtuką **7** ir apribokite vežimėlio grįžimo eigą valdymo ratuku **4**.
4. Uždėkite frezerį ant frezavimo linijos.
5. Nuslinkite lygiagretųjį kreiptuvą **27** prie ruošinio ir priveržkite sparnuotuosius varžtus **28**.
6. Tikslojo reguliavimo rankenėle **29** sureguliuokite lygiagretųjį kreiptuvą. Frezos išorinis frezavimo kraštas turi sutapti su frezavimo linija.
7. Jei reikia, atlaisvinkite sraigtus **30** ir pakoreguokite juostas **31**, kad pasiektumėte reikiamą nukreipimo ilgį.



### Dulkių ištraukimas (A, K, P pav.)

Medžiagų, pavyzdžiui, dangos, kurios sudėtyje yra švino, tam tikro tipo medienos, dulkės gali būti kenksmingos sveikatai. Įkvėptos šios dulkės naudotojui arba pašaliniam gali sukelti alerginę reakciją ir (arba) sukelti kvėpavimo takų infekcijas. Tam tikros dulkės (pvz., ažuolo arba beržo) laikomos cancerogeninėmis, ypač – kartu su medienos apdorojimo priedais.

Vadovaukitės savo šalyje galiojančiais įstatymais dėl medžiagų, kurias apdirbsite.

Dulkių siurblys privalo būti pritaikytas apdorojamai medžiagai.

Siurbdami sausas dulkes, kurios ypač kenkia sveikatai arba yra kancerogeninės, naudokite specialų dulkių siurblį.

## Dulkių ištraukimo adapterio montavimas (K pav.)

Dulkių ištraukimo adapteris sudarytas iš pagrindinio skyriaus **32**, dangčio **33**, ištraukimo vamzdžio adapterio **34**, vieno ištraukimo vamzdžio varžto **37**, dviejų pagrindo varžtų **52** ir dviejų veržlių **53**.

1. Nuslinkite dangtį **33** ant pagrindinės dalies **32** ir leiskite, kol spragtelės.
2. Uždėkite pagrindinį skyrių **32** ant pagrindo ir pritvirtinkite dviem varžtais **52** ir veržlėmis **53**.
3. Išsukite varžtą **37** iš frezerio viršaus ir šiuo varžtu sumontuokite ištraukimo vamzdžio adapterį **34** prie frezerio.

## Dulkių ištraukimo žarnos montavimas (P pav.)

**⚠️ ĮSPĖJIMAS!** Pavojus įkvėpti dulkių. Kad nepakenktumėte sveikatai, **BŪTINAI** dėvėkite patvirtintą dulkių kaukę.

Su šiuo įrankiu pateiktas dulkių ištraukimo vamzdžio adapteris **34**.

Daugelio dulkių siurblį žarnas galima prijungti tiesiogiai prie dulkių ištraukimo snapelio.

**⚠️ ĮSPĖJIMAS! VISADA** naudokite vakuuminį trauktuvą, suprojektuotą pagal taikomas medienos pjovimo dulkių emisijų reguliuojančias direktyvas. Daugelio įprastų dulkių siurblį žarnas galima prijungti tiesiogiai prie dulkių ištraukimo išvado.

1. Dulkių ištraukimo žarną **38** prie ištraukimo vamzdžio adapterio **34**, naudodami „Dewalt AirLock“ sistemą.

**PASTABA.** Naudodami dulkių ištraukimo sistemą įsitinkinkite, kad ji netrukdo darbui, pritvirtinkite ją taip, kad neapvirštų ir netrukdytų frezeriui ar ruošiniui. Dulkių ištraukimo žarną ir maitinimo laidą taip pat reikia išdėstyti taip, kad jie netrukdytų frezeriui ar ruošiniui. Jei dulkių ištraukimo sistemos ar dulkių ištraukimo žarnos nepavyksta išdėstyti tinkamai, juos reikia nuimti.

## NAUDOJIMAS

### Naudojimo instrukcijos

**⚠️ ĮSPĖJIMAS!** Visuomet laikykitės saugos instrukcijų ir galiojančių reglamentų.

**⚠️ ĮSPĖJIMAS!** Siekdami sumažinti pavojų sunkiai susižaloti, prieš atlikdami bet kokius papildomų įtaisų ar priedų reguliavimo ar išmontavimo / sumontavimo darbus, išjunkite įrankį ir atjunkite jį nuo maitinimo šaltinio. Netyčia įjungus galima susižeisti.

### Tinkama rankų padėtis (O pav.)

**⚠️ ĮSPĖJIMAS!** Siekdami sumažinti sunkaus susižeidimo pavojų, **BŪTINAI** laikykite rankas tinkamoje padėtyje, kaip parodyta.

**⚠️ ĮSPĖJIMAS!** Siekdami sumažinti sunkaus susižeidimo pavojų, **BŪTINAI** tvirtai laikykite įrankį, kad atlaikytumėte staigią reakciją.

Tinkama rankų padėtis: abi rankos turi būti ant pagrindinių rankenų **2**.

## Frezerio naudojimas (A, L pav.)

**⚠️ ATSARGIAI!** Prieš įleisdami frezos galvatę į ruošinį, įjunkite frezerį.

Atsargiai!

- Dėl per stipraus frezavimo variklis gali patirti perkrovą arba gali būti sunku valdyti įrankį, frezavimo gylis neturi būti didesnis kaip 15 mm (19/32 col.) viena pragina, frezuojant griovelius 8 mm (5/16 col.) skersmens antgaliu.
- Frezuojant griovelius su 20 mm (25/32 col.) skersmens antgaliu, frezavimo gylis neturi būti didesnis kaip 5 mm (3/16 col.) viena pragina.
- Norėdami padaryti gilesnius griovelius, atlikite dvi ar tris praginas didindami antgalio gylio nustatymus.

Atsargiai!

- Ilgesnį laiką padirbę mažomis apskomis, leiskite įrenginiui atvėsti, paleisdami jį veikti maksimaliomis apskomis be apkrovos tris minutes.

Su įleidžiamuoju frezeriu galima atlikti visas įprastines medienos ir plastiko frezavimo užduotis:

- Griovelių darymas
- Užkaičių darymas
- Įpjovų darymas
- Raštų darymas
- Profilių darymas

Norėdami, kad įrankis nepatirtų apkrovos dėl netinkamo apskų pasirinkimo, vadovaukitės rekomenduojamais nustatymais:

MEDŽIAGA	FREZOS SKERSMUO	
	10–30 mm	30–50 mm
Kieta mediena	7–5	6–2
Minkšta mediena	7–6	7–5
Padengta medienos drožlių plokštė	7–6	7–4
Plastikas	7–5	7–4

**PASTABA.** Plastiko laminatu padengtas plokštės frezuokite tik frezomis su karbido antgaliais. Kieti laminatai greitai atšipina plienines frezas.

**PASTABA.** Tam, kad įleidimas vyktų sklandžiau, dažnai valykite dulkes arba nuolaužas iš stulpelių. Jei įleidimas nevyksta taip sklandžiai, kaip reikia, patepkite stulpelius skystu tefloniniu tepalu.

1. Nustatę frezavimo gylį kaip aprašyta, uždėkite frezerį taip, kad antgalis būtų tiesiai virš frezuojamos vietos.
2. Frezeriui veikiant sklandžiai leiskite įrenginį į ruošinį. **NEUŽSTRIGDYKITE FREZERIO.**
3. Įrankiui pasiekus iš anksto nustatytą gylį, užrakinkite jį spausdami sparčiojo atleidimo mygtuką **7**.

- Baigę frezuoti spauskite įleidimo užrakto svirtį **6**, kad atrakintumėte ir staigiu judesiu nukelkite frezerį tiesiai nuo ruošinio.
- Visada stumkite frezerį priešinga frezos sukimuisi kryptimi. Žr. L pav.

## Įjungimo / išjungimo gaidukas (A pav.)



**ĮSPĖJIMAS!** Siekdami sumažinti pavojų sunkiai susižaloti, prieš atlikdami bet kokius papildomų įtaisų ar priedų reguliavimo ar išmontavimo / sumontavimo darbus, išjunkite įrenginį ir atjunkite jį nuo maitinimo šaltinio. Netyčia įjungus galima susižeisti.

- Norėdami įrenginį įjungti, suspauskite įjungimo / išjungimo gaiduką **3**. Toliau spauskite gaiduką arba spauskite užraktinimo mygtuko jungiklį **20**, kad frezuotumėte be pertraukų.
- Norėdami išjungti įrenginį:
  - Jei užraktas yra įjungtas, atleiskite užraktinimo mygtuką, suspausdami ir atleisdami gaiduką.
  - Jei užraktas neįjungtas, visiškai atleiskite gaiduką.

## Apsukų keitimo ratukas (A pav.)



**ĮSPĖJIMAS!** Jei apskukų valdiklis neveikia arba veikia su pertrūkiais, tuojau pat nustokite dirbti su įrankiu. Atiduokite jį remontuoti į DEWALT gamyklą arba įgaliootąjį serviso centrą.

**PASTABA.** Frezeris yra su elektronine sistema, leidžiančia stebėti ir palaikyti įrankio apskukų pjaunant. Dirbant mažomis ir vidutinėmis apskukomis, apskukų valdiklis neleidžia sumažinti variklio apskukoms. Jei tikėtės išgirsti apskukų pokytį ir toliau apkraunate variklį, galite jį perkaitinti. Siekdami išvengti įrankio apgadinimo, sumažinkite frezavimo gylį ir (arba) stūmimą.

Norėdami pasirinkti frezerio apskuką, vadovaukitės **Apsukų pasirinkimo lentele**. Pasukite apskukų reguliavimo ratuką **1**, kad pasirinktumėte norimas frezerio apskukas. Apsukos gali būti tolydžiai keičiamos nuo 9000 iki 22000 aps./min., naudojant apskukų keitimo ratuką **1**.

- Pasukite apskukų ratuką į norimą padėtį. Ratukas yra sunumeruotas 1–7, tai atitinka 9000–22000 aps./min. apskukas.
- Rekomenduojama parinkti mažesnes apskukas didelio skersmens frezoms ir didesnes mažo skersmens frezoms.
- Tinkamas nustatymas taip pat priklauso nuo medžiagos tankio, frezavimo gylio ir frezerio stūmimo greičio.

**PASTABA.** Pastebimas variklio apskukų kritimas reiškia variklio perkrovą.

## APSKUŲ PASIRINKIMO LENTELĖ

RATUKO NUSTATYMAS	APYTIKSLĖS aps./min.
1	9000
2	11000
3	13000
4	15000
5	18000
6	20000
7	22000

Šioje lentelėje nurodytos apskukos yra apytikslės, jos yra skirtos tik orientacijai. Frezerio apskukos gali ne visiškai tiksliai atitikti apskukas, nurodytas ratuko nustatymuose.



**ĮSPĖJIMAS!** Visada vadovaukitės antgalio gamintojo rekomendacijomis dėl apskukų, kadangi tam tikros konstrukcijos antgaliams reikalingos tam tikros apskukos.

Jei abejojate dėl tinkamų apskukų ar patiriate kokių nors problemų, kreipkitės į antgalio gamintoją.



## Šviesos diodų darbinė lemputė (F pav.)



**ATSARGIAI!** Nežiūrėkite tiesiai į darbinę lemputę. Kitaip gali būti sunkiai sužalotos akys.

Dvi šviesos diodų darbinės lemputės **57** yra šalia movos mazgo **9**.

- Kai frezeris prijungtas prie elektros, darbinės lemputės **57** nuolat degs.
- Norint išjungti darbinės lemputes, frezerį reikia atjungti nuo elektros tinklo.

**PASTABA.** Lemputė skirta darbo vietai betarpiškai apšviesti ir nėra skirtas naudoti vietoj žibintuvėlio.

## Įleidimo užrakto sistemos nustatymas (B pav.)

Įleidimas automatiškai užraktinamas visiems frezavimo pjūviams. Atlikdami gilaus frezavimo darbus, būtinai pastumkite svirtį link įrankio korpuso. Įleidimo užrakto svirties **6** padėtis nustatyta gamykloje taip, kad svirtis nesiliestų prie variklio korpuso. Jei spaudžiant atleidimo svirtį įleidimo užrakto svirtis liečiasi prie korpuso, sureguliuokite užrakto svirties padėtį iš naujo taip:

- Spauskite sparčiojo atleidimo mygtuką **7**. Įleidimo svirties užraktas bus automatiškai atleistas.
- Žvaigždės formos „Torx 20“ atsuktuvu **39** šešiais pasukimais prieš laikrodžio rodyklę atlaisvinkite atraminį varžtą **54** ant įleidimo užrakto svirties **6**. **Nenuimkite jo.**
- Iškelkite įleidimo užrakto svirtį, pasukite ir perdėkite ją ties 2 padėtimi (vienuolikos valandų padėtimi).
- Priveržkite atraminį varžtą.



5. Jei nustačius 2 padėtį slydimas nėra tinkamas, pakartokite 1–3 veiksmus ir perkelkite užrakto svirtį į 1 padėtį. Priveržkite atraminį varžtą.

## Natūralios medienos apdaila



**ĮSPĖJIMAS!** Frezuodami visada užrakinkite įleidimo užrakinimo svirtį.

Atlikdami natūralios medienos kraštų apdailą, pradėkite nuo skersinio frezavimo, tada atlikite išilginį frezavimą. Taip frezuojant išilgai bus galima pašalinti skersinio frezavimo įplyšimus.

## Frezavimo gylio nustatymas (D, E pav.)

1. Uždėkite frezerį su įdėta freza ant ruošinio.
2. Kaip reikia nustatykite kelių padėčių bokštelinis ribotuvas **11**.
3. Atlaisvinkite greitojo reguliavimo rankenėlę **15**, tvirtinančią gylio ribotuvas **12**.
4. Spauskite žemyn įleidimo užrakto svirtį **6**, kad pradėtumėte įleidimą.
5. Lėtai nuleiskite frezerį, kol freza prisilies prie ruošinio ir užfiksuokite vietoje, spausdami sparčiojo atleidimo mygtuką **7**.
6. Sukite greitąjį aukščio reguliatorių **16**, kol gylio ribojimo strypas **12** prisilies prie kelių padėčių bokštelinio ribotuvo **13**. Užfiksuokite padėtyje suverždami greitojo aukščio reguliatoriaus užraktą **15**.
7. Jei frezavimo gylį reikia sureguliuoti iš naujo, grubiems nustatymams rekomenduojame naudoti greitąjį gylio reguliatorių **16**, o tiksliems nustatymams – tikslųjį aukščio reguliatorių.
8. Tiksluoju aukščio reguliatoriumi **18** nustatykite frezavimo gylį  
**PASTABA.** Vienas tikslojo aukščio reguliatoriaus **18** pasukimas atitinka 1 mm (3/64 col.), vieno greitojo aukščio reguliatoriaus **15** pasukimas atitinka 40 mm (1-1/2 col.)
9. Peržiūrėkite frezavimo gylį, naudodami greitąjį nustatymo į nulį žiedą **14** ir tikslųjį nustatymo į nulį žiedą **19**.
10. Atstumas tarp būgninio gylio ribotuvo viršaus ir gylio ribotuvo apačios – tai reikiamas frezavimo gylis.
11. Besisukančius bokštelinio ribotuvo varžtus **11** galima naudoti iki trijų frezavimo gylių nustatymui. Aukštį galima reguliuoti plokščiu atsuktuvu ir 8 mm (5/16 col.) veržliarakčiu.  
**PASTABA.** Sukant bokštelinį ribotuvas galima greitai atlikti gylio nustatymus.

## Tikslusis aukščio reguliatorius (D pav.)

Šis frezeris yra su integruotu tiksluoju gylio reguliatoriumi. Jį galima naudoti prireikus tiksliai sureguliuoti frezos aukštį. Tai ypač rekomenduojama padaryti naudojant trapecininius dygius ar frezavimo darbastalius.

## Stūmimo kryptis (L pav.)



**ĮSPĖJIMAS!** Stenkitės nepjauti priešinga kryptimi (kita, nei parodyta L pav.). Pjaunant priešinga kryptimi didėja galimybė prarasti kontrolę ir susižaloti. Jei reikia pjauti priešinga kryptimi (palei kampą), būkite labai atsargūs,

kad neprarastumėte frezerio kontrolės. Darykite mažesnius pjūvius ir su kiekviena pragina pašalinkite minimalų ruošinio kiekį.

Stūmimo kryptis frezuojant yra labai svarbi, ji gali lemti gerus ar prastus darbo rezultatus. L pav. parodyta tinkama daugumos frezavimo darbų stūmimo kryptis.

1. Frezuojant palei kraštą, frezerio eigos kryptis turi būti prieš frezos sukimosi kryptį. Taip bus frezuojama tinkamai, o freza neįsikirs. Taip frezeris bus traukiamas frezerį į ruošinį, o šoninis kreiptuvas ir kreipiama guolis mažiau nukryps nuo ruošinio krašto.

## Spaudimo sparta

Sparta, kuria freza spaudžiama į medieną, neturi būti per didelė, antraip sulėtėja variklio apsuks, tačiau neturi būti ir per maža, antraip freza paliks žymas ant medienos paviršiaus.

**PASTABA.** Pasipraktikuokite nustatyti apsuksą, klausydamiesi variklio garso frezuodami.

## Įleidimo seka



**ĮSPĖJIMAS!** Frezuodami visada užrakinkite įleidimo užrakinimo svirtį.

1. Įleiskite ir užrakinkite variklio vežimėlį, spausdami sparčiojo atleidimo mygtuką **7**.
2. Atlikite norimą frezavimo veiksmą.
3. Spauskite žemyn įleidimo užrakto svirtį **6** ir variklio vežimėlis grįš į prastinę padėtį.

## Šoninio kreiptuvo naudojimas (M pav.)



**ATSARGIAI!** Įsitikinkite, kad padėtis yra patogi ir tinkamame darbiname aukštyje.

1. Įsitikinkite, kad sparnuotieji varžtai **28** yra visiškai atlaisvinti. Įstumkite kreipiamuosius strypus **26** į frezerio pagrindą **10**, tada prisukite sparnuotuosius varžtus.
2. Sureguliuokite kreiptuvo tikslojo reguliavimo rankenėlę **29** pagal reikiamą atstumą ir prispauskite vietoje su sparnuotaisiais varžtais **28**.
3. Tada mažinkite frezos aukštį, kol ji bus šiek tiek virš ruošinio.
4. Tikslusis reguliavimas galimas ir atlaisvinant sparnuotąjį varžtą **28** bei reguliuojant šoninio kreiptuvo tikslojo reguliavimo rankenėlę **29**.
5. Norėdami užfiksuoti pasiektą padėtį, suveržkite sparnuotąjį varžtą **28**.  
**PASTABA.** Vienas šoninio kreiptuvo tikslojo reguliavimo rankenėlės **29** pasukimas lygus šoninio kreiptuvo 3/64 col. (1,0 mm).
6. Nuleiskite frezą į ruošinį ir nustatykite frezos aukštį pagal norimą atstumą. Žr. **Frezerio gylio nustatymas**.
7. Įjunkite frezerį, frezai veikiant visomis apsuksomis atsargiai nuleiskite frezą į ruošinį ir užrakinkite įleidimą.
8. Stumkite palei ruošinį, spausdami iš šono, kad šoninis kreiptuvas nenukryptų nuo ruošinio krašto. Taip pat spauskite žemyn delnu, kad frezeris nenuvirstų.
9. Užbaigę pakelkite frezerį, užfiksuokite įleidimo užrakto svirtimi **6** ir išjunkite frezerį.  
**PASTABA.** Pradėdami frezuoti spauskite priekinę dalį, kol galinė dalis prisilies prie ruošinio krašto.

**PASTABA.** Frezavimo pradžioje spauskite galinę dalį, kol frezavimas bus baigtas. Taip frezeris ruošinio gale nepasisuks ir kampas nebus užspaustas.

## Frezavimas naudojant šoninį kreiptuvą (I, J pav.)

Šoninis kreiptuvas naudojamas frezeriui kreipti atliekant apdailą, kraštų profiliavimą ar darant ruošinio krašto užkaitą, taip pat frezuojant griovelius ir angas ruošinio centre, lygiagrečiai kraštui.

Ruošinio kraštas turi būti tiesus ir lygus.

Juostos **31** yra reguliuojamos, idealiu atveju jas dera nustatyti su 1/8 col. (3 mm) tarpu kiekvienoje frezos pusėje.

## Orientavimas pagal lentjuostę

Jei negalima naudoti kraštinio kreiptuvo, frezerį nukreipkite skersai ruošinio prispaudę lentjuostę (su iškyšomis abiejuose galuose).

## Laisvasis frezavimas

**⚠️ ĮSPĖJIMAS!** Darykite tik seklius pjūvius!  
Naudokite maks. 12 mm skersmens frezų.

Frezerį galima naudoti ir be jokio kreiptuvo, pvz., prireikus išpjauti ženklą ar atlikti kitokį kūrybinį darbą.

## Darbastalio režimas (Q pav.)

(TIK DWE627).

**⚠️ ĮSPĖJIMAS!** Prieš sumontuojant DWE627 ant frezavimo darbatalio, būtina patikrinti, ar frezavimo darbatalis atitinka visus jam taikomus teisinius saugos reikalavimus. Perskaitykite visus su frezavimo darbataliu pateikiamus įspėjimus, instrukcijas, iliustracijas ir specifikacijas. Jei nesivadovausite visais nurodymais ir saugos taisyklėmis, galite gauti elektros smūgį, sukelti gaisrą ir (arba) sunkiai susižeisti.

**⚠️ ĮSPĖJIMAS!** Siekdami sumažinti pavojų sunkiai susižaloti, prieš atlikdami bet kokius papildomų įtaisų ar priedų reguliavimo ar išmontavimo / sumontavimo darbus, išjunkite įrenginį ir atjunkite jį nuo maitinimo šaltinio. Netyčia įjungus galima susižeisti.

**⚠️ ĮSPĖJIMAS!** Nenaudokite DWE627 kaip rankinio frezerio, jei prijungta elektrinė skirstomoji dėžė.

**⚠️ ATSARGIAI!** Jei elektros lizde yra dulkių, prieš prijungdami elektrinę skirstomąją dėžę jas išvalykite.

1. Norėdami prijungti elektrinę skirstomąją dėžę **42** prie frezerio, atjunkite įrankį nuo elektros lizdo.
2. Elektrinę skirstomąją dėžę **42** prijunkite prie darbatalio tokiuoje padėtyje, kad būtų lengvai pasiekiamas ranka ir būtų užkirstas kelias netyčiniam įsijungimui.

**PASTABA.** Išorinį jungiklį galima pritvirtinti prie frezerio darbatalio su keturiomis montavimo skylėmis.

3. Laidą reikia įrengti ir pritvirtinti taip, kad jis nebūtų suspaustas ir nesiliestų prie aštrių kraštų.
4. Rašikliu arba mažu atsuktuvu spauskite užraktą mygtuką **43**, esantį kairės pusės rankenoje **44**, kad atrakintumėte rankenos dangtelį **45**.

**PASTABA.** Jei elektros lizde yra dulkių, prieš prijungdami elektrinę skirstomąją dėžę jas išvalykite.

5. Toliau spauskite užraktą mygtuką **43** ir sukite rankenos dangtelį **45**, kad pasiektumėte elektros lizdą **46**.
6. Prieš prijungdami elektros jungiklių lizdą įsitikinkite, kad elektros skirstomosios dėžės mentės formos jungiklis yra išjungimo padėtyje.
7. Prijunkite elektros skirstomąją dėžę **47** prie elektros lizdo **46**.
8. Elektros skirstomosios dėžės kištuko **47** žiedinę veržlę **48** įsukite į elektros lizdą **46**, kad saugiai užfiksuotumėte vietoje.
9. Pritvirtinkite įleidžiamąją frezerį po darbataliu, kaip to reikia pagal atliekamą darbą arba vadovaudamiesi frezavimo darbatalio instrukcijomis.
10. Vėl prijunkite įrankį prie maitinimo šaltinio. Dabar frezerį galima įjungti arba išjungti mente **49** ant elektros skirstomosios dėžės **42**.
11. Traukite mentę **49**, kad įjungtumėte įrankį arba įspauskite mentelę, kad jį išjungtumėte.

## Gylio reguliavimas sumontavus frezerį apverstą (G pav.)

**⚠️ ĮSPĖJIMAS!** Prireikus sumontuoti frezerį apverstą, žr. atitinkamą stacionaraus įrankio naudotojo vadovą.

1. Išsukite veržlę su gaubtu **51** ir valdymo ratuką **4**, pakeiskite juos aukščio reguliavimo įrankiu (DE6966, įsigijamas atskirai).
2. Prisukite srieginį aukščio reguliavimo įrankio galą prie aukščio ribojimo strypo **5**.
3. Aukščio reguliavimo įrankio regulatoriumi nustatykite frezavimo gylį.

## Frezavimas pagalbinėmis frezomis (R pav.)

Jei netinka naudoti lygiagretųjį kreiptuvą arba kreipiamąjį įvore, forminiams kraštams išpjauti galima naudoti pagalbinę frezą **50**.

Tarp tokių – movos (12–12,7 mm), aukščio reguliavimo įrankis ir frezerio stalas, skirtas naudoti apverstoje padėtyje, pirštų sujungimo įrankiai trapeciniais dygiais ir pirštinio sujungimo smulkiesiems įrankiams, trapecinių dygių sujungimo šablonai, reguliuojamosios kreipiamosios įvorės laikiklis ir įvairių ilgių kreipiamosios įvorės bei kreipiamieji bėgeliai.

## TECHNINĖ PRIEŽIŪRA

Šis elektrinis įrankis skirtas ilgalaikiam darbui, prireikiant minimalios techninės priežiūros. Įrankis veiks kokybiškai ir ilgai, jei jį tinkamai prižiūrėsite ir reguliariai valysite.

**⚠️ ĮSPĖJIMAS!** Siekdami sumažinti pavojų sunkiai susižaloti, prieš atlikdami bet kokius papildomų įtaisų ar priedų reguliavimo ar išmontavimo / sumontavimo darbus, išjunkite įrankį ir atjunkite jį nuo maitinimo šaltinio. Netyčia įjungus galima susižeisti.

## Remontas



**ĮSPĖJIMAS!** Siekiant užtikrinti gaminio SAUGĄ ir PATIKIMUMĄ, remonto, techninės priežiūros ir reguliavimo darbai (įskaitant maitinimo laido remonto ir šepetėlio patikros bei keitimo darbus, jei reikia) turi būti atliekami DEWALT gamyklos serviso centre arba DEWALT įgaliotajame serviso centre. Visuomet naudokite tik originalias keičiamąsias dalis.



## Tepimas

Šio elektrinio įrankio papildomai tepti nereikia.



## Valymas



**ĮSPĖJIMAS!** Kai tik pastebėsite, kad pagrindiniame korpuse arba aplink ventilacijos angas susikaupė purvo ar dulkių, išpūskite jas sausu oru. Atlikdami šį darbą, dėvėkite patvirtintas akių apsaugos priemones ir dulkių kaukę.



**ĮSPĖJIMAS!** Nemetaliųjų įrankio dalių niekada nevalykite tirpikliais arba kitais stipriais chemikalais. Šie chemikalai gali susilpninti šioms dalims gaminti panaudotas medžiagas. Naudokite tik švelniu muilinu vandeniu sudrėkintą šluostę. Saugokite įrankį nuo bet kokių skysčių; niekada nepanardinkite jokios šio įrankio dalies į skystį.

## Pasirinktiniai priedai



**ĮSPĖJIMAS!** Kadangi su šiuo gaminiu nebuvo bandomi kiti nei DEWALT priedai, juos su šiuo įrankiu naudoti pavojinga. Siekiant sumažinti pavojų susižaloti, su šiuo gaminiu galima naudoti tik DEWALT rekomenduojamus priedus.

Dėl papildomos informacijos apie tinkamus priedus kreipkitės į savo vietos įgaliotąjį atstovą.

## Priedų sumontavimo ant pagrindo vietos (N pav.)

Šio frezerio pagrinde yra trys srieginės angos **53**, prie kurių galima pritvirtinti kitus priedus.

## Aplinkosauga



Atskiras surinkimas. Šiuo simboliu pažymėtų gaminių negalima išmesti kartu su kitomis buitinėmis atliekomis.

Gaminiuose yra medžiagų, kurias galima pakartotinai panaudoti arba perdirbti: taip sumažinsite aplinkos taršą ir naujų žaliavų poreikį. Atiduokite elektrinius prietaisus perdirbti, laikydamiesi vietinių reglamentų. Daugiau informacijos rasite tinklavietėje [www.2helpU.com](http://www.2helpU.com).

# GREMDĒŠANAS FRĒZMAŠĪNA DWE625, DWE627

## Apsveicam!

Jūs izvēlējāties DEWALT instrumentu. DEWALT ir viens no uzticamākajiem profesionālu elektroinstrumentu lietotāju partneriem, jo tam ir ilggadīga pieredze instrumentu izveidē un novatorismā.

## Tehniskie dati

		DWE625	DWE625	DWE627
Spriegums	V <sub>ac</sub>	115	230	230
Veids		1	1	1
Ieejas jauda	W	2100	2300	2300
Tukšgaitas ātrums	apgr./min	9000–22 000	9000–22 000	9000–22 000
Frēzmašīnas slidrāmis	mm	2 statņji	2 statņji	2 statņji
Frēzmašīnas slidrāmja gājiens	mm	80	80	80
Maks. griešanas diametrs	mm	50	50	50
Ietvara izmērs, Eiropa	mm	12	12	12
Ietvara izmērs, Apvienotā Karaliste un Īrija	collas	1/2	1/2	1/2
Svars	kg	6,1	6,1	6,2
Troksņa un/vai vibrāciju vērtība (trīs asu vektoru summa) saskaņā ar EN62841-2-17				
L <sub>PA</sub> (skaņas emisijas spiediena līmenis)	dB(A)	94,2	95,1	95,1
L <sub>WA</sub> (skaņas jaudas līmenis)	dB(A)	105,2	106,1	106,1
K (neprecizitāte norādītajam skaņas līmenim)	dB(A)	2,5	2,5	2,5
Vibrāciju emisijas vērtība a <sub>h,hv</sub> =				
	m/s <sup>2</sup>	4,1	3,1	3,1
Neprecizitāte K =				
	m/s <sup>2</sup>	0,31	0,31	0,31

Šajā informācijas lapā norādītā vibrāciju un/vai troksņa emisijas vērtība ir izmērīta saskaņā ar standarta pārbaudes metodi, kas norādīta EN62841, un to var izmantot viena instrumenta salīdzināšanai ar citu. Šo vērtību var izmantot, lai iepriekš novērtētu iedarbību.

**⚠ BRĪDINĀJUMS!** Deklarētā vibrāciju un/vai troksņa emisijas vērtība attiecas uz instrumenta galveno paredzēto lietošanu. Tomēr vibrāciju un/vai troksņa emisija var atšķirties atkarībā no tā, kādiem darbiem instrumentu lieto, kādus piederumus tam uzstāda vai cik labi veic tā apkopi. Šādos gadījumos var ievērojami palielināties iedarbības līmenis visā darba laikā.

Novērtējot vibrāciju un/vai troksņa iedarbības līmeni, līdztekus darba režīmam jāņem vērā arī tas laiks, kad instruments ir izslēgts vai darbojas tukšgaitā. Šādos gadījumos var ievērojami samazināties iedarbības līmenis visā darba laikā.

Nosakiet arī citus drošības pasākumus, lai aizsargātu operatoru no vibrāciju un/vai troksņa iedarbības, piemēram, jāveic instrumentu un piederumu apkope, jā rūpējas, lai rokas būtu siltas (attiecas uz vibrāciju), jāorganizē darba gaita.

## EK atbilstības deklarācija

### Mašīnu direktīva



### DWE625, DWE627

#### gremdēšanas frēzmašīna

DEWALT apliecina, ka izstrādājumi, kas aprakstīti **tehniskajos datos**, atbilst šādiem dokumentiem:

2006/42/EK, EN62841-1:2015 + AC:2015; EN62841-2-17:2017.

Izstrādājumi atbilst arī Direktīvai 2014/30/ES un 2011/65/ES. Lai iegūtu sīkāku informāciju, lūdzu, sazinieties ar DEWALT turpmāk minētajā adresē vai skatiet rokasgrāmatas pēdējo vāku.

Persona, kas šeit parakstījusies, atbild par tehnisko datu sagatavošanu un DEWALT vārdā izstrādā šo apliecinājumu.

Markus Rempel  
inženiertehniskās nodaļas vadītāja vietnieks, PTE-Europe  
DEWALT, Richard-Klinger-Straße 11,  
D-65510, Idstein, Vācija  
08.09.2021.

# ATBILSTĪBAS DEKLARĀCIJA

## TIESĪBU AKTS "SUPPLY OF MACHINERY (SAFETY) REGULATIONS, 2008"

# UK CA

### GREMDĒŠANAS FRĒZMAŠĪNA DWE625, DWE627

DeWALT apliecina, ka izstrādājumi, kas aprakstīti tehniskajos datos, atbilst šādiem dokumentiem:

tiesību akts "Supply of Machinery (Safety) Regulations 2008, S.I. 2008/1597" (ar grozījumiem), EN62841-1:2015 + AC:2015; EN62841-2-17:2017.

Šie izstrādājumi atbilst šādiem Apvienotās Karalistes tiesību aktiem:

tiesību akts "Electromagnetic Compatibility Regulations 2016, S.I.2016/1091" (ar grozījumiem),

tiesību akts "The Restriction of the Use of Certain Hazardous Substances in Electrical and Electronic Equipment Regulations 2012, S.I. 2012/3032" (ar grozījumiem).

Lai iegūtu sīkāku informāciju, lūdzu, sazinieties ar DeWALT turpmāk minētajā adresē vai skatiet rokasgrāmatas pēdējo vāku. Persona, kas šeit parakstījusies, atbild par tehnisko datu sagatavošanu un DeWALT vārdā izstrādā šo apliecinājumu.



Karl Evans  
profesionālo elektroinstrumentu EANZ GTS nodaļas  
priekšsēdētāja vietnieks  
DeWALT UK, 270 Bath Road, Slough  
Berkshire, SL1 4DX  
Anglija  
08.09.2021.



**BRĪDINĀJUMS!** Lai mazinātu ievainojumu risku, izlasiet lietošanas rokasgrāmatu.

### Definīcijas. Ieteikumi par drošību

Turpmāk redzamajās definīcijās izskaidrota signālvārdu nopietnības pakāpe. Lūdzu, izlasiet šo rokasgrāmatu un pievērsiet uzmanību šiem apzīmējumiem.



**BĪSTAMI!** Norāda draudošu bīstamu situāciju, kuras rezultātā, ja to nenovērš, **iestājas nāve vai tiek gūti smagi ievainojumi.**



**BRĪDINĀJUMS!** Norāda iespējami bīstamu situāciju, kuras rezultātā, ja to nenovērš, **var iestāties nāve vai gūti smagus ievainojumus.**



**UZMANĪBU!** Norāda iespējami bīstamu situāciju, kuras rezultātā, ja to nenovērš, **var gūt nelielus vai vidēji smagus ievainojumus.**

**IEVĒRĪBA!** Norāda situāciju, kuras rezultātā **negūst ievainojumus, bet, ja to nenovērš, var radīt materiālos zaudējumus.**



Apzīmē elektriskās strāvas trieciena risku.



Apzīmē ugunsgrēku risku.

## VISPĀRĪGI ELEKTROINSTRUMENTA DROŠĪBAS BRĪDINĀJUMI



**BRĪDINĀJUMS!** Izlasiet visus drošības brīdinājumus, norādījumus, ilustrācijas un tehniskos datus, kas atrodas elektroinstrumenta komplektācijā. Ja netiek ievēroti visi turpmāk redzami norādījumi, var saņemt elektriskās strāvas triecienu, izraisīt ugunsgrēku un/vai gūt smagu ievainojumu.

### SAGLABĀJIET VISUS BRĪDINĀJUMUS UN NORĀDĪJUMUS TURPMĀKĀM UZZIŅĀM.

Termins "elektroinstruments", kas redzams brīdinājumos, attiecas uz šo elektroinstrumentu (ar vadu), ko darbina ar elektrības palīdzību, vai ar akumulatoru darbināmu elektroinstrumentu (bez vada).

#### 1) Darba zonas drošība

- Rūpējieties, lai darba zona būtu tīra un labi apgaismota.** Nesakārtotā un vāji apgaismotā darba zonā var izraisīt negadījumus.
- Elektroinstrumentus nedrīkst darbināt sprādzienbīstamā vidē, piemēram, viegli uzliesmojošu šķidrumu, gāzu vai putekļu tuvumā.** Elektroinstrumenti rada dzirksteles, kas var aizdedzināt putekļus vai izgarojumu tvaikus.
- Strādājot ar elektroinstrumentu, neļaujiet tuvumā atrasties bērniem un nepiederošām personām.** Novēršot uzmanību, jūs varat zaudēt kontroli pār instrumentu.

#### 2) Elektrodrošība

- Elektroinstrumenta kontaktdakšai jāatbilst kontaktligzdai. Kontaktdakšu nekādā gadījumā nedrīkst pārveidot. Iezemētiem elektroinstrumentiem nedrīkst izmantot pārejas kontaktdakšas.** Nepārveidotas kontaktdakšas un piemērotas kontaktlīdzdas rada mazāku elektriskās strāvas trieciena risku.
- Nepieskarieties iezemētām virsmām, piemēram, caurulēm, radiatoriem, plītim un ledusskapjiem.** Ja jūsu ķermenī ir iezemēts, pastāv lielāks elektriskās strāvas trieciena risks.
- Elektroinstrumentus nedrīkst pakļaut lietus vai mitru laika apstākļu iedarbībai.** Ja elektroinstrumentā iekļūst ūdens, palielinās elektriskās strāvas trieciena risks.
- Lietojiet vadu pareizi. Nekad nepārnēsājiet, nevelciet vai neatvienojiet elektroinstrumentu no kontaktlīdzdas, turot to aiz vada. Netuviniet vadu karstuma avotiem, eļļai, asām šķautnēm vai kustīgām detaļām.** Ja vads ir bojāts vai sapinies, pastāv lielāks elektriskās strāvas trieciena risks.
- Strādājot ar elektroinstrumentu ārpus telpām, izmantojiet tādu pagarinājuma vadu, kas paredzēts lietošanai ārpus telpām.** Izmantojot vadu, kas paredzēts

lietošanai ārpus telpām, pastāv mazāks elektriskās strāvas triecienu risks.

- f) **Ja elektroinstrumentu nākas ekspluatēt mitrā vidē, ierīkojiet elektrobarošanu ar noplūdstrāvas aizsargierīci.** Lietojot noplūdstrāvas aizsargierīci, mazinās elektriskās strāvas triecienu risks.

### 3) Personīgā drošība

- a) **Elektroinstrumenta lietošanas laikā esat uzmanīgs, skatieties, ko jūs darāt, rīkojieties saprātīgi. Nelietojiet elektroinstrumentu, ja esat noguris vai atrodaties narkotiku, alkohola vai medikamentu ietekmē.** Pat viens mirklis neuzmanības elektroinstrumentu ekspluatācijas laikā var izraisīt smagus ievainojumus.
- b) **Lietojiet individuālos aizsardzības līdzekļus. Vienmēr valkājiet acu aizsargus.** Attiecīgos apstākļos lietojot aizsardzības līdzekļus, piemēram, putekļu masku, aizsargapavus ar neslidošu zoli, aizsargķiveri vai ausu aizsargus, samazinās risks gūt ievainojumus.
- c) **Nepieļaujiet nejausu iedarbināšanu. Pirms instrumenta pievienošanas kontaktlīdzdai un/vai akumulatora pievienošanas, instrumenta pacelšanas vai pārnēsāšanas pārbaudiet, vai slēdzis ir izslēgtā pozīcijā.** Ja elektroinstrumentu pārnēsājat, turot pirkstu uz slēdža, vai ja kontaktlīdzdai pievienojat elektroinstrumentu ar ieslēgtu slēdzi, var rasties negadījumi.
- d) **Pirms elektroinstrumenta ieslēgšanas noņemiet no tā visas regulēšanas atslēgas vai uzgriežņatslēgas.** Ja elektroinstrumenta rotējošajai daļai ir piestiprināta uzgriežņatslēga vai regulēšanas atslēga, var gūt ievainojumus.
- e) **Nesniedzieties pārāk tālu. Vienmēr cieši stāviet uz piemērota atbalsta un saglabājiet līdzsvaru.** Tādējādi neparedzētās situācijās daudz labāk varat saglabāt kontroli pār elektroinstrumentu.
- f) **Valkājiet piemērotu apģērbu. Nevalkājiet pārāk brīvu apģērbu vai rotaslietas. Netuviniet matus un apģērbu kustīgām detaļām.** Brīvs apģērbs, rotaslietas vai gari mati var iekļerties kustīgajās detaļās.
- g) **Ja instrumentam ir paredzēts pievienot putekļu atsūkšanas un savākšanas ierīces, obligāti tās pievienojiet un ekspluatējiet pareizi.** Lietojot putekļu savākšanas ierīci, var mazināt putekļu kaitīgo ietekmi.
- h) **Kaut arī jums ir labas iemaņas darbā ar instrumentiem, kas apgūtas, tos bieži lietojot, neaizmirstiet par piesardzību un instrumenta drošības noteikumu ievērošanu.** Bezrūpīgas rīcības sekas var būt smagi ievainojumi, ko var gūt vienā acumirkli.

### 4) Elektroinstrumenta ekspluatācija un apkope

- a) **Nelietojiet elektroinstrumentu ar spēku. Izmantojiet konkrētam gadījumam piemērotu elektroinstrumentu.** Ar pareizi izvēlētu elektroinstrumentu tā efektivitātes robežās paveiksiet darbu daudz labāk un drošāk.
- b) **Neekspluatējiet elektroinstrumentu, ja to ar slēdzi nevar ne ieslēgt, ne izslēgt.** Ja elektroinstrumentu nav

iespējams kontrolēt ar slēdža palīdzību, tas ir bīstams un ir jāsalabo.

- c) **Pirms elektroinstrumentu regulēšanas, piederumu nomaiņšānas vai novietošanas glabāšanā atvienojiet kontaktdakšu no barošanas avota un/vai no elektroinstrumenta izņemiet akumulatoru, ja tas ir atvienojams.** Šādu profilaktisku drošības pasākumu rezultātā mazinās nejausas elektroinstrumenta iedarbināšanas risks.
- d) **Glabājiet elektroinstrumentus, kas netiek darbināti, bērniem nepieejamā vietā un neatļaujiet tos ekspluatēt personām, kas nav apmācītas to lietošanā vai nepārzina šos norādījumus.** Elektroinstrumenti ir bīstami, ja tos ekspluatē neapmācītas personas.
- e) **Veiciet elektroinstrumenta un piederumu apkopi. Pārbaudiet, vai kustīgās detaļas ir pareizi savienotas un nostiprinātas, vai detaļas nav bojātas, kā arī vai nav kāds cits apstāklis, kas varētu ietekmēt elektroinstrumenta darbību. Ja instruments ir bojāts, pirms ekspluatācijas tas ir jāsalabo.** Daudzu negadījumu cēlonis ir tādi elektroinstrumenti, kam nav veikta pienācīga apkope.
- f) **Regulāri uzasiniet un tīriet griežņus.** Ja griežņiem ir veikta pienācīga apkope un tie ir uzasināti, pastāv mazāks to iestrēgšanas risks, un tos ir vieglāk vadīt.
- g) **Elektroinstrumentu, tā piederumus, detaļas u. c. ekspluatējiet saskaņā ar šiem norādījumiem, ņemot vērā darba apstākļus un veicamā darba specifiku.** Ja elektroinstrumentu izmanto mērķiem, kam tas nav paredzēts, var rasties bīstama situācija.
- h) **Rūpējieties, lai rokturi un satveršanas virsmas vienmēr būtu sausi, tīri un lai uz tiem nebūtu eļļas un smērvielas.** Ja rokturi un satveršanas virsmas ir slīdeni, negaidītās situācijās instrumentu nevar savaldīt.

### 5) Remonts

- a) **Elektroinstrumentu drīkst remontēt vienīgi kvalificēts remonta speciālists, izmantojot tikai oriģinālās rezerves daļas.** Tādējādi tiek saglabāta elektroinstrumenta drošība.

### Drošības norādījumi frēzmašīnām

- a) **Turiet elektroinstrumentu pie izolētajām satveršanas virsmām, jo grieznis var saskarties ar instrumenta vadu.** Ja notiek saskare ar vadu, kurā ir strāva, visas elektroinstrumenta ārējās metāla virsmas vada strāvā, kā rezultātā operators var gūt elektriskās strāvas triecienu.
- b) **Izmantojiet spaiļus vai kādā citā praktiskā veidā nostipriniet un atbalstiet apstrādājamo materiālu uz stabilas platformas. Turot materiālu ar roku vai pie sava ķermeņa, t. i., nestabilā stāvoklī, jūs varat zaudēt kontroli pār to.**
- c) **Rūpējieties, lai instrumenta rokturi vienmēr būtu sausi, tīri un uz tiem nebūtu smērvielu.** Tādējādi instruments ir vieglāk vadāms.
- d) **Nepārtraukti cieši turiet instrumentu ar abām rokām tā, lai pretotos atsitienu spēkiem.** Darba laikā vienmēr cieši turiet instrumentu.

- e) **Netuviniet rokas griešanas zonai virs un zem pamatnes. Nekādā gadījumā nesniedzieties zem apstrādājamā materiāla.** Griešanas laikā cieši turiet frēzmašīnu uz apstrādājamā materiāla.
- f) **Nekādā gadījumā nepieskarieties grieznim uzreiz pēc darba pabeigšanas. Tas ir ārkārtīgi karsts.**
- g) **Frēzmašīnu drīkst nolikt malā tikai tad, kad motors ir pilnībā apstājies.** Ja, noliekot instrumentu malā, grieznis joprojām griežas, tas var izraisīt ievainojumus vai bojājumus.
- h) **Pirms motora iedarbināšanas pārliecinieties, vai frēzmašīnas grieznis nesaskaras ar apstrādājamo materiālu.** Ja grieznis ir saskarē ar materiālu, iedarbinot motoru, frēzmašīna var ar spēku atlēkt, tādējādi izraisot ievainojumus vai bojājumus.
- i) **Griežņa atļautajam ātrumam jābūt vismaz vienādam ar maksimālo ātrumu, kas atzīmēts uz elektroinstrumenta.** Griežņi, kas griežas ātrāk par nominālo ātrumu, var salūzt un nolīdot nost.
- j) **Ievērojiet ražotāja ieteikumus par griežņa ātrumu, jo dažiem griežņiem vajadzīgs noteikts ātrums drošības vai darba efektivitātes dēļ.** Ja rodas šaubas par pareizo ātrumu vai rodas problēmas, sazinieties ar griežņa ražotāju.
- k) **Šai frēzmašīnai jāizmanto tādi griežņi, kuru diametrs nepārsniedz 50 mm (2 collas).**

## Atlikušie riski



**BRĪDINĀJUMS!** Ieteicams lietot noplūdstrāvas aizsargierīci ar strāvas atslēgšanas funkciju, kam nominālo noplūdstrāva nepārsniedz 30 mA.

Lai arī tiek ievēroti attiecīgi drošības noteikumi un tiek izmantotas drošības ierīces, dažus atlikušos riskus nav iespējams novērst. Tie ir šādi:

- dzirdes pasliktināšanās;
- ievainojuma risks lidojošu daļiņu dēļ;
- risks gūt apdegumus no piederumiem, kas darba laikā kļūst karsti;
- ievainojuma risks ilgstoša darba ilguma dēļ.

## SAGLABĀJIET ŠOS NORĀDĪJUMUS

## Elektrodrošība

Elektromotors ir paredzēts tikai vienam noteiktam spriegumam. Pārbaudiet, vai barošanas avota spriegums atbilst kategorijas plāksnītē norādītajam spriegumam.



Šim DEWALT instrumentam ir dubulta izolācija atbilstīgi EN62841, tāpēc nav jālieto iezemēts vads.

Instrumentu DWE625 LX (115 V) paredzēts lietot kopā ar drošības transformatoru, kas ražots atbilstīgi BSEN61558 un BS4343. Nelietojiet šo instrumentu, ja nav uzstādīts transformators.

Ja barošanas vads ir bojāts, tas ir jānomaina tikai DEWALT vai pilnvarotā remontdarbnīcā.

## Barošanas vada kontaktdakšas nomaīņa (tikai Apvienotajai Karalistei un Īrijai)

Ja ir jāuzstāda jauna barošanas vada kontaktdakša:

- nekaitīgā veidā atbrīvojieties no nederīgās kontaktdakšas;
- pievienojiet brūno vadu pie kontaktdakšas fāzes spaiļes;
- pievienojiet zilo vadu pie neitrālās spaiļes.



**BRĪDINĀJUMS!** Vadus nedrīkst pievienot pie zemējuma spaiļes.

Ievērojiet uzstādīšanas norādījumus, kas ietilpst labas kvalitātes kontaktdakšu komplektācijā. Ieteicamais drošinātājs: 230 V Apvienotās Karalistes kontaktdakšai: 13 A.

## Barošanas vada kontaktdakšas uzstādīšana 115 V instrumentiem (tikai Apvienotajai Karalistei un Īrijai)

- Uzstādītajai kontaktdakšai jāatbilst BS EN 60309 (BS4343), 32 A.



**BRĪDINĀJUMS!** Vada skavai vienmēr jābūt pareizi un cieši piestiprinātai pie vada apvalka.

## Pagarinājuma vada lietošana

Ja ir vajadzīgs pagarinājuma vads, lietojiet atzītu trīs dzislu pagarinājuma vadu, kas ir piemērots šī instrumenta ieejas jaudai (sk. **tehniskos datus**). Minimālais dzislas izmērs ir 1,5 mm<sup>2</sup>; maksimālais garums ir 30 m.

Ja lietojat kabeļa spoli, vienmēr pilnībā atritiniet vadu.

## Iepakojuma saturs

Iepakojumā ietilpst:

- 1 Frēzmašīna
- 1 Ietvars: 12 mm (1/2 collas: Apvienotā Karaliste un Īrija)
- 1 Paralelais ierobežotājs
- 2 Virzošie stieņi
  - 1 Virzošais ieliktnis (30 mm)
  - 1 22 mm uzgriežņatslēga
- 1 SA putekļu savākšanas caurule
- 1 Tālvadības slēdžu bloks (tikai DWE627)
- 1 Lietošanas rokasgrāmata
- 1 Precīzais regulētājs
- Pārbaudiet, vai transportēšanas laikā nav bojāts instruments, tā detaļas vai piederumi.
- Pirms ekspluatācijas veltiet laiku tam, lai pilnībā izlasītu un izprastu šo rokasgrāmatu.

## Apzīmējumi uz instrumenta

Uz instrumenta ir attēlotas šādas piktogrammas:



Pirms ekspluatācijas izlasiet lietošanas rokasgrāmatu.



Valkājiet ausu aizsargus.



Valkājiet acu aizsargus.



Redzamais starojums. Neskatieties tieši gaismas starā.

**Datuma koda novietojums (A. att.)**

Datuma kods **56**, kurā ir norādīts arī ražošanas gads, ir nodrukāts uz korpusa.

Piemērs.

2021 XX XX  
Ražošanas gads un nedēļa

**Apraksts (A. att.)**

 **BRĪDINĀJUMS!** Elektroinstrumentu vai tā daļas nedrīkst pārveidot. Šādi var izraisīt bojājumus vai var gūt ievainojumus.

- 1 Ātruma regulēšanas ciparrīpa
- 2 Galvenie rokturi
- 3 Ieslēgšanas/izslēgšanas slēdža mēlīte
- 4 Īkšķkrats
- 5 Augstuma aiztura stienis
- 6 Gremdēšanas bloķēšanas svira
- 7 Ātrās atbrīvošanas poga
- 8 Vārpstas bloķēšanas poga
- 9 Ietvara mezgls
- 10 Pamatnes plāksne
- 11 Revolvergalvas aizturis ar vairākām pozīcijām
- 12 Dziluma aiztura stienis
- 13 22 mm uzgriežņatslēga
- 14 Ātrais nulles pozīcijas atiestates gredzens
- 15 Ātrā augstuma regulētāja fiksators
- 16 Ātrais augstuma regulētājs
- 17 Rādītājs
- 18 Precīzais regulētājs
- 19 Precīzais nulles pozīcijas atiestates gredzens
- 20 Bloķēšanas pogas slēdzis

**Paredzētā lietošana**

Lielas noslodzes frēzmašina DWE625 un DWE627 ir paredzēta profesionāliem koksnēs, koka izstrādājumu un plastmasas frēzēšanas darbiem.

Frēzmašina ir paredzēta rievu, malu, profilu un nišu frēzēšanai, kā arī kopijas frēzēšanai.

**NELIETOJIET** mitros apstākļos vai viegli uzliesmojošu šķidrumu un gāzu klātbūtnē.

DWE625 un DWE627 ir profesionāls elektroinstruments.

DWE627 ir veidota tā, lai to varētu ievietot frēzmašinas galdā.

Frēzmašīnu drīkst ievietot tikai tādos galdos, kas atbilst likumīgajām frēzmašīnas galdu drošības prasībām.

**NELĀUIJIET** bērniem aiztikt instrumentu. Ja šo instrumentu ekspluatē nepieredzējuši operatori, viņi ir jāuzrauga.

- **Mazi bērni un nespēcīgas personas.** Šo instrumentu nav paredzēts lietot maziem bērniem vai nespēcīgām personām bez uzraudzības.

- Šo instrumentu nav paredzēts ekspluatēt personām (tostarp bērniem), kam ir ierobežotas fiziskās, sensorās vai psihiskās spējas vai trūkst pieredzes un zināšanu, ja vien tās neuzrauga persona, kas atbild par viņu drošību. Bērns nedrīkst atstāt bez uzraudzības ar instrumentu.



**UZMANĪBU!** Pirms vadības ierīču izmantošanas izlasiet tālāk redzamās sadaļas.

**Gremdēšanas bloķēšanas svira (B. att.)**

Gremdēšanas bloķēšanas svira **6** ļauj apturēt griezni noteiktā augstumā.

1. Ja vēlaties nolaist frēzmašinas griezni apstrādājamā materiālā, spiediet uz leju gremdēšanas bloķēšanas sviru **6**, līdz atskan klikšķis.
2. Varat nolaist instrumentu, līdz tas sasniedz iepriekš noteikto iestatījumu.
3. Lai nofiksētu instrumentu vietā tā vertikālajā gājienā, nospiediet ātrās atbrīvošanas pogu **7**.

**Ietvari (C. att.)**

**BRĪDINĀJUMS!** Gaisā izsviestu priekšmetu risks. Lietojiet tikai tādas griežņus, kuru kāts ir piemērots uzstādītajam ietvaram. Griezni ar pārāk mazu kātu nevar pietiekami stingri nostiprināt, un darba laikā tas var atvienoties.



**UZMANĪBU!** Ietvaru drīkst pievilkt tikai tad, ja tajā ir ievietots frēzmašinas grieznis. Ietvaru var sabojāt, ja tas ir tukšs un tiek pievilkts, kaut arī ar roku.

Šī frēzmašina ir aprīkota ar ietvaru.

- 12 mm: Eiropa
- 1/2 collas: Apvienotā Karaliste

1. Lai nomainītu ietvaru **35**, atskrūvējiet ietvara mezglu **9**.
2. Ar asu kustību izvelciet veco ietvaru ārā no ietvara uzgriežņa **36** un ievietojiet jaunu ietvaru **35**.
3. Stingri piespiediet, lai jaunais ietvars nofiksētos ietvara uzgriežņi pāri aiztura atsperei.

**Revolvergalvas aizturis ar vairākām pozīcijām (E. att.)**

**BRĪDINĀJUMS!** Kamēr frēzmašina darbojas, nedrīkst mainīt revolvergalvas aiztura pozīciju. Šajā gadījumā rokas atrastos pārāk tuvu griežņa galvai.

Revolvergalvas aizturis **11** ierobežo lejupejošo attālumu, kādā instrumentu var iegremdēt. Tas sastāv no trim dažāda garuma skrūvēm, kas kalpo, lai noteiktu griešanas dziļumu, ierobežojot dziļuma aiztura stienī **12** gājieni.

1. Frēzēšanas dziļumu var iestatīt, izvēloties atbilstoša garuma skrūvi uz revolvergalvas.
2. Revolvergalva ir pagriežama ar aizturiem, lai pareizi izlīdzinātu skrūves.
3. Frēzēšanas dziļumu nosaka dziļuma aiztura stienī un revolvergalvas aiztura mijiedarbība.
4. Ja neviens no komplektā iekļautajām skrūvēm nenodrošina vajadzīgo augstumu, katru no tām var noregulēt, apakšā atskrūvējot sešstūra uzgriezni un tad pagriežot skrūvi uz iekšu vai ārā, lai panāktu atbilstošu garumu. Pēc skrūves



noregulēšanas ar 8 mm uzgriežņatslēgu **55** noteikti pievelciet sešstūra uzgriezni apakšā.

5. Sk. sadaļu **Frēzēšanas dziļuma iestatīšana**, lai uzzinātu, kā praksē izmantot revolvergalvas aizturi.

## Augstuma aiztura stienis un augstuma aiztura iekškrats (G. att.)

Augstuma aiztura stienis **5** un iekškrats **4** ierobežo to, cik augstu instruments var pārvietoties pa sliedēm. Sistēma ir regulējama, sākot no pašas apakšējās pozīcijas, kurā instruments nevar pacelties neatkarīgi no gremdēšanas atbrīvošanas sviras pozīcijas, un beidzot ar pašu augstāko pozīciju, kurā ietvara apakšdaļa atrodas 80 mm (3–5/32 collas) virs apstrādājamā materiāla.

Ērtības labad iekškrats ir aprīkots ar ātrās atbrīvošanas pogu **23**, kas ļauj atvienot vitnes ātrai pozicionēšanai, vienkārši nospiežot pogu iekškrata sānā.

**PIEZĪME.** Augstuma aiztura iekškratu ir vieglāk pārvietot UZ AUGŠU, ja gremdēšanas atbrīvošanas svira ir bloķēta, un vieglāk pārvietot iekškratu uz leju, ja instrumentu vispirms pārvieto uz leju, atlaižot gremdēšanas atbrīvošanas sviru un tad to atkal pievelkot.

## SALIKŠANA UN REGULĒŠANA

**BRĪDINĀJUMS!** *Lai mazinātu smaga ievainojuma risku, pirms regulēšanas vai pierīču/piederumu uzstādīšanas un noņemšanas izslēdziet instrumentu un atvienojiet to no barošanas avota. Instrumentam nejausi sākot darboties, var gūt ievainojumus.*

## Griežņa ievietošana un izņemšana (C, F. att.)

**BRĪDINĀJUMS!** *Nepievelciet ietvaru, ja nav ievietots grieznis.*

**BRĪDINĀJUMS!** *Vienmēr izmantojiet griežņus ar kārtiem, kas atbilst ietvara diametram.*

**BRĪDINĀJUMS!** *Neizmantojiet griežņus, kas ir lielāki par 50 mm (2 collas), ja vien frēzmašīna nav ievietota frēzmašīnas galdā.*

**UZMANĪBU!** *Izņemot griezni, ir jāievēro piesardzība, lai neiegrieztu pirkstos.*

### Griežņa ievietošana

1. Ievietojiet vismaz trīs ceturtdaļas no griežņa kāta garuma ietvara mezglā **9**.
2. Spiediet vārpstas bloķētāju **8** uz priekšu, līdz frēzmašīnas vārpsta ir bloķēta.  
**PIEZĪME.** Var būt nepieciešams nedaudz pagriezt vārpstu, lai to nofiksētu.
3. Ar komplektācijā iekļauto 22 mm uzgriežņatslēgu **13** pagriežiet ietvara uzgriezni **36** pretēji pulksteņrādītāja virzienam, lai to pievilktu.

### Griežņa izņemšana

1. Spiediet vārpstas bloķētāja pogu **8** uz priekšu, līdz frēzmašīnas vārpsta ir bloķēta.

2. Ar komplektācijā iekļauto 22 mm uzgriežņatslēgu **13** pagriežiet ietvara uzgriezni **9** pulksteņrādītāja virzienā, lai to atskrūvētu.
3. Turpiniet griezt uzgriežņatslēgu, līdz ietvara uzgrieznis pievelkas un pēc tam atkal atslābinās. Šis ir bezatzeices mehānisms, ar kuru atbrīvo ietvaru.
4. Tagad grieztnim vajadzētu izslīdēt ārā.

**PIEZĪME.** Katru reizi, pabeidzot lietot grieztni, izņemiet to un uzglabājiet drošā vietā.

## Precīzs augstuma regulētājs (A, D, E. att.)

**UZMANĪBU!** *Pārliecinieties, vai gremdēšanas bloķēšanas svira ir atbloķēta. Nekad nepielietojiet pārlieku spēku, lai pagrieztu precīzo augstuma regulētāja mehānismu.*

**UZMANĪBU!** *Neizskrūvējiet skrūvi no sešstūra uzgriežņiem.*

Precīzo augstuma regulētāju var izmantot pārnēsājamā režīmā vai tad, kad frēzmašīna ir ievietota galdā.

## Griešanas dziļuma regulēšana (A, D, E. att.)

Frēzmašīna ir aprīkota ar augstas precizitātes dziļuma regulēšanas sistēmu, kurā ietilpst nulles pozīcijas atiestātes gredzens gan ātrajam augstuma regulētājam, gan precīzajam augstuma regulētājam.

### Ātrā regulēšana ar skalu, kam ir nulles pozīcijas atiestātes gredzens

1. Atskrūvējiet dziļuma aiztura ātrā augstuma regulētāja kloķi **15**.
2. Atbloķējiet gremdēšanas ierobežotāju, nospiežot atbrīvošanas sviru **6** uz leju.
3. Nolaidiet frēzmašīnas slīdrāmi tiktāl, līdz grieznis pieskaras materiālam.
4. Nospiediet ātrās bloķēšanas pogu **7**.
5. Iestatiet ātro augstuma regulētāju **16** nulles pozīcijā un atiestatiet precīzā regulētāja atiestātes gredzenu **19** nulles pozīcijā. Dziļuma aiztura stienim **12** jāsaskaras ar revolvergalvas aizturi **11**.
6. Ar ātro augstuma regulētāju **16** un attiecīgo skalas iedaļu noregulējiet griešanas dziļumu. Noregulēto griešanas dziļumu norāda rādītājs **17**.
7. Pievelciet ātrā augstuma regulētāja fiksatoru **15**.

### Precīza regulēšana

Ja nelietojat dziļuma šablonu vai griešanas dziļums ir jāpārregulē, ieteicams izmantot precīzo augstuma regulētāju **18**.

1. Noregulējiet griešanas dziļumu, kā norādīts sadaļā **Griešanas dziļuma regulēšana**.
2. Iestatiet precīzo augstuma regulētāju nulles pozīcijā, izmantojot precīzo nulles pozīcijas atiestātes gredzenu **19**.
3. Grieziet precīzo augstuma regulētāju **18** vajadzīgajā pozīcijā — viens pilns apgrieziena atbilst aptuveni 1 mm un viena atzīme atbilst 0,1 mm.

## Virzošā ieliktna uzstādīšana (H. att.)

Virzošie ieliktni kopā ar šablonu ir faktiski neaizstājami, griežot un veidojot apstrādājamo materiālu noteiktā formā un veidā.

- Ar skrūvēm **25** pieskrūvējiet virzošo ieliktni **24** pie frēzmašīnas pamatnes **10**, kā norādīts.

## Paralēlā ierobežotāja uzstādīšana (I, J. att.)

- Piestipriniet virzošo stieni **26** pie frēzmašīnas pamatnes **10**.
- Stumiet paralēlo ierobežotāju **27** pāri stieniem.
- Pagaidām pievelciet spārnskrūves **28**.

## Paralēlā ierobežotāja regulēšana (A., I, J. att.)

- Uz apstrādājamā materiāla uzzīmējiet griešanas līniju.
- Nolaidiet frēzmašīnas slīdrāmi tiktāl, līdz grieznis pieskaras materiālam.
- Nospiediet ātrās atbrīvošanas pogu **7** un ar iekšratu **4** ierobežojiet slīdrāmja kustību atpakaļ.
- Novietojiet frēzmašīnu uz griešanas līnijas.
- Stumiet paralēlo ierobežotāju **27** pret apstrādājamo materiālu un pievelciet spārnskrūves **28**.
- Ar precīzās regulēšanas kloķi **29** noregulējiet paralēlo ierobežotāju. Griežņa ārei jāgriežjamalai jāskrīt ar griešanas līniju.
- Vajadzības gadījumā paskrūvējiet vaļīgāk skrūves **30** un noregulējiet plāksnes **31**, lai iegūtu vajadzīgo virzīšanas garumu.



## Putekļu savākšana (A, K, P. att.)

Tādi materiāli kā virsmu pārklājumi, kuru sastāvā ir svins, un daži koksnes veidi rada putekļus, kas var būt kaitīgi veselībai. Ielpojot šādus putekļus, operatoram vai tuvumā esošām personām var rasties alerģiskas reakcijas un/vai elpceļu infekcijas. Noteiktu kokmateriālu, piemēram, ozola un dižskābarža, skaidas tiek uzskatītas par kancerogēnām, it īpaši apvienojumā ar kokapstrādes piedevām.

Ievērojiet attiecīgos valsts noteikumus par konkrētajiem apstrādājamajiem materiāliem.

Putekļsūcējam jābūt piemērotam attiecīgā materiāla savākšanai.

Uzkopjot sausus putekļus, kas ir īpaši kaitīgi veselībai vai kancerogēni, lietojiet M klases putekļsūcēju.

## Putekļu izvadatveres adaptera piestiprināšana (K. att.)

Putekļu izvadatveres adapteris sastāv no galvenās daļas **32**, vāka **33**, izvadatveres caurules adaptera **34**, vienas izvadatveres caurules skrūves **37**, divām pamatnes skrūvēm **52** un diviem uzgriežņiem **53**.

- Uzstumiet vāku **33** un galvenās daļas **32**, līdz tas nofiksējas vietā.
- Novietojiet galveno daļu **32** uz pamatnes un pieskrūvējiet ar divām skrūvēm **52** un uzgriežņiem **53**.
- Izskrūvējiet skrūvi **37** no frēzmašīnas virspuses un izmantojiet šo skrūvi, lai samontētu izvadatveres caurules adapteri **34** ar frēzmašīnu.

## Putekļu izvadatveres šļūtenes piestiprināšana (P. att.)



**BRĪDINĀJUMS!** Risks ielopot putekļus. Lai mazinātu ievainojuma risku, **VIENMĒR** valkājiet atzītu putekļu masku.

Instrumenta komplektācijā ir putekļu izvadatveres caurules adapteris **34**.

Putekļsūcēju šļūtenes lielākoties ir iespējams tieši pievienot putekļu savākšanas caurulei.



**BRĪDINĀJUMS!** **VIENMĒR** jālieto tāds putekļsūcējs, kas ražots atbilstīgi spēkā esošām direktīvām attiecībā uz putekļu emisiju koksnes zāģēšanas laikā. Putekļsūcēju šļūtenes lielākoties ir iespējams tieši pievienot putekļu izvadatverei.

- Pievienojiet putekļu savācēja šļūteni **38** pie izvadatveres caurules adaptera **34**, izmantojot DEWALT AirLock sistēmu.

**PIEZĪME.** Izmantojot putekļu savākšanu, pārliecinieties, vai putekļu savācējs nestāv ceļā, un nostipriniet tā, lai tas neapgāztos un netraucētu frēzmašīnai vai apstrādājamajam materiālam. Putekļu savācēja šļūtene un barošanas vads arī jānovieto tā, lai tie netraucētu frēzmašīnai vai apstrādājamajam materiālam. Ja putekļu savācēju vai putekļu savācēja šļūteni nevar pareizi novietot, tā ir jānoņem.

## EKSPLUATĀCIJA

### Lietošanas norādījumi



**BRĪDINĀJUMS!** Vienmēr ievērojiet šos drošības norādījumus un spēkā esošos normatīvos aktus.



**BRĪDINĀJUMS!** Lai mazinātu smaga ievainojuma risku, pirms regulēšanas vai pierīču/piederumu uzstādīšanas un noņemšanas izslēdziet instrumentu un atvienojiet to no barošanas avota. Instrumentam nejausi sākot darboties, var gūt ievainojumus.

### Pareizs roku novietojums (O. att.)



**BRĪDINĀJUMS!** Lai mazinātu smaga ievainojuma risku, **VIENMĒR** turiet rokas pareizi, kā norādīts.



**BRĪDINĀJUMS!** Lai mazinātu smaga ievainojuma risku, **VIENMĒR** saglabājiet ciešu tvērienu, lai būtu gatavs negaidītai reakcijai.

Pareizs roku novietojums paredz turēt abas rokas uz galvenajiem rokturiem **2**.

### Frēzmašīnas lietošana (A, L. att.)



**UZMANĪBU!** Pirms griežņa galvas iegremdēšanas apstrādājamajā materiālā vispirms ieslēdziet frēzmašīnu. Uzmanību!

- Tā kā pārmērīga frēžēšana var izraisīt motora pārslodzi vai instrumentu var būt grūti vadīt, frēžējot rievās ar uzgali, kura diametrs ir 8 mm (5/16 collas), griešanas dziļums vienā reizē nedrīkst būt lielāks par 15 mm (19/32 collas).
- Frēžējot rievās ar uzgali, kura diametrs ir 20 mm (25/32 collas), griešanas dziļums vienā reizē nedrīkst būt lielāks par 5 mm (3/16 collas).

- *Lai iegūtu īpaši dziļu rievu, frēzējiet divas vai trīs reizes ar pakāpeniski dziļākiem griežņa iestatījumiem.*

*Uzmanību!*

- *Ja instruments ir ilgstoši darbināts ar mazu ātrumu, ļaujiet tam atdzist, trīs minūtes darbinot to maksimālajā tukšgaitas ātrumā.*

Visus izplatītākos frēzēšanas darbus var veikt ar gremdēšanas frēzmašīnu visu veidu koksnei un plastmasai:

- Rievošana
- Gropēšana
- Dobumu veidošana
- Smalku līniju veidošana
- Profilēšana

Lai novērstu instrumenta pārslodzi, izvēlieties nepareizu ātruma iestatījumu, ņemiet vērā šādus ieteicamos iestatījumus;

MATERIĀLS	GRIEŽŅA DIAMETRS	
	10–30 mm	30–50 mm
	ĀTRUMA IZVĒLE	
Cieta koksne	7–5	6–2
Miksta koksne	7–6	7–5
Laminēta skaidu plāksne	7–6	7–4
Plastmasa	7–5	7–4

**PIEZĪME.** Uz paneļiem, kas pārklāti ar plastmasas laminātu, drīkst izmantot tikai karbīda stiegtus griežņus. Cietie lamināti ātri notrulina tērauda griežņus.

**PIEZĪME.** Lai nodrošinātu labāku slidošo gremdēšanas kustību, bieži notīriet statņus no putekļiem vai gruziem. Ja gremdēšanas kustība nenotiek tik gludi, cik vēlaties, ieeļļojiet statņus ar sausu teflona smērvielu.

1. Kad griešanas dziļums iestatīts, kā aprakstīts, novietojiet frēzmašīnu tā, lai grieznis būtu tieši virs griešanas vietas.
2. Kad frēzmašīna darbojas, vienmērīgi nolaidiet to apstrādājamā materiālā. **NESPIEDIET FRĒZMAŠĪNU AR SPĒKU UZ LEJU, LAI TĀ NEIESTRĒGTU.**
3. Kad instruments sasniedz iepriekš iestatīto dziļumu, nospiediet ātrās atbrīvošanas pogu **7**, lai bloķētu.
4. Pabeidzot frēzēšanu, nospiediet gremdēšanas bloķēšanas sviru **6**, lai atbloķētu, un ļaujiet atsperei pacelt frēzmašīnu tieši no apstrādājamā materiāla.
5. Frēzmašīna vienmēr jāvirza pretēji griežņa rotācijas virzienam. Sk. L. attēlu.

## Ieslēgšanas/izslēgšanas slēdža mēlīte

(A. att.)



**BRĪDINĀJUMS!** *Lai mazinātu smaga ievainojuma risku, pirms regulēšanas vai pierīču/piederumu uzstādīšanas un noņemšanas izslēdziet instrumentu un atvienojiet to no barošanas avota. Instrumentam nejausī sākot darboties, var gūt ievainojumus.*

1. Lai ieslēgtu instrumentu, nospiediet ieslēgšanas/izslēgšanas slēdža mēlīti **3**. Lai instruments darbotos nepārtraukti, turpiniet spiest slēdža mēlīti vai nospiediet bloķēšanas pogas slēdzi **20**.

2. Instrumenta izslēgšana:

- a. Ja ir aktivizēts mēlītes fiksators, atlaidiet bloķēšanas pogu, nospiežot un atlaižot mēlīti.
- b. Ja nav aktivizēts mēlītes fiksators, pilnībā atlaidiet mēlīti.

## Ātruma regulēšanas ciparrīpa (A. att.)



**BRĪDINĀJUMS!** *Ja ātruma regulēšana pārstāj darboties vai darbojas ar pārtraukumiem, nekavējoties pārtrauciet lietot instrumentu. Nogādājiet to DEWALT rūpnīcā vai pilnvarotā remontdarbnīcā, lai veiktu remontu.*

**IEVĒRĪBAI!** *Frēzmašīnā ir iestrādāta elektronika, kas darba laikā uzrauga un saglabā nemainīgu instrumenta ātrumu. Darbojoties ar mazu un vidēju ātrumu, ātruma regulēšanas ciparrīpa neļauj motoram samazināt apgriezienus. Ja motora apgriezienu palielinās un slodze motoram netiek samazināta, motors var tikt sabojāts. Samaziniet griešanas dziļumu un/vai palēniniet padeves ātrumu, lai nesabojātu instrumentu.*

Lai izvēlētos frēzmašīnas ātrumu, sk. **ātruma izvēles tabulu**.

Lai kontrolētu frēzmašīnas ātrumu, grieziet ātruma regulēšanas ciparrīpu **1**. Ar ātruma regulēšanas ciparrīpas **1** palīdzību var noregulēt ātrumu robežās no 9000 līdz 22 000 apgr./min.

1. Pagrieziet ātruma regulēšanas ciparrīpu vajadzīgajā pozīcijā. Ciparrīpa ir numurēta no 1 līdz 7, un tā atbilst frēzmašīnas ātrumam no 9000 apgr./min līdz 22 000 apgr./min.
2. Liela diametra griežņiem izmanto maza ātruma iestatījumu, bet maza diametra griežņiem — liela ātruma iestatījumu.
3. Pareizais iestatījums ir atkarīgs arī no materiāla blīvuma, griezumma dziļuma un frēzmašīnas padeves ātruma.

**PIEZĪME.** Ievērojams motora apgriezienu skaita zudums nozīmē motora pārslodzi.

ĀTRUMA IZVĒLES TABULA	
CIPARRĪPAS IESTĀTĪJUMS	APTUVENI apgr./min.
1	9000
2	11 000
3	13 000
4	15 000
5	18 000
6	20 000
7	22 000

Šajā tabulā norādītie ātrumi ir aptuveni un kalpo tikai atsaucei. Frēzmašīnas ātrums var precīzi neatbilst ciparrīpas iestatījuma norādītajam ātrumam.



**BRĪDINĀJUMS!** *Ievērojiet ražotāja ieteikumus par griežņa ātrumu, jo dažiem griežņiem vajadzīgs noteikts ātrums drošības vai darba efektivitātes dēļ.*

Ja rodas šaubas par pareizo ātrumu vai rodas problēmas, sazinieties ar griežņa ražotāju.



## Gaismas diožu darba lukturis (F. att.)



**UZMANĪBU!** Neskatieties tieši darba luktura gaismā!

*Citādi var gūt smagus acu ievainojumus.*

Divi gaismas diožu darba lukturī **57** atrodas blakus ietvara mezglam **9**.

1. Darba lukturis **57** deg nepārtraukti, kad frēzmašīna ir pievienota barošanas avotam.
2. Lai izslēgtu darba lukturī, frēzmašīna ir jāatvieno no elektrotīkla.

**PIEZĪME.** Darba lukturis paredzēts apstrādājamās virsmas apgaismošanai, un to nevar izmantot kā kabatas lukturīti.

## Gremdēšanas bloķēšanas sistēmas iestatīšana (B. att.)

Gremdēšana tiek pilnībā automātiski bloķēta visiem griezumiem. Lielas slodzes griešanas darba laikā noteikti spiediet sviru instrumenta korpusa virzienā. Gremdēšanas bloķēšanas sviras **6** pozīcija rūpnīcā ir iestatīta tā, lai svira nepieskartos motora korpusam. Ja gremdēšanas bloķēšanas svira sāk atsīties pret korpusu, kad tiek nospiesta ātrās atbrīvošanas svira, noregulējiet bloķēšanas sviras pozīciju šādi:

1. Nospieties ātrās atbrīvošanas pogu **7**. Gremdēšanas sviras bloķētājs tiek automātiski atbloķēts.
2. Ar Torx 20 zvaigžņveida skrūvgriezi **39** atskrūvējiet gremdēšanas bloķēšanas sviras **6** pleckrūvi **54**, veicot sešus apgriezienus pretēji pulksteņrādītāja virzienam.

### Neizskrūvējiet pilnībā.

3. Paceliet gremdēšanas bloķēšanas sviru, pagrieziet un novietojiet gremdēšanas bloķēšanas sviru 2. pozīcijā (uz pulksten vienpadsmitiem).
4. Pievelciet pleckrūvi.
5. Ja pēc iestatīšanas 2. pozīcijā slidēšana nav pareiza, atkārtojiet 1.–3. darbību un novietojiet bloķēšanas sviru 1. pozīcijā. Pievelciet pleckrūvi.

## Dabisko kokmateriālu formēšana



**BRĪDINĀJUMS!** Frēzējot vienmēr nofiksējiet gremdēšanas bloķēšanas sviru.

Formējot dabisko kokmateriālu malu, vienmēr vispirms formējiet koksnes gala virsu, pēc tam garenšķiedru. Tādējādi, ja atdalās kāda šķīla, tad, frēzējot garenšķiedras virzienā, tā tiek noņemta.

## Frēzēšanas dziļuma iestatīšana (D, E. att.)

1. Novietojiet frēzmašīnu, kam uzstādīts grieznis, pie apstrādājamā materiāla.
2. Pēc vajadzības iestatiet revolvertgalvas aizturi ar vairākām pozīcijām **11**.
3. Atskrūvējiet ātrās regulēšanas kloķi **15**, kas nostiprina dziļuma aizturi **12**.
4. Nospieties uz leju gremdēšanas bloķēšanas sviru **6**, lai sāktu gremdēšanu.

5. Lēnām nolaidiet frēzmašīnu, līdz grieznis pieskaras apstrādājamajam materiālam, un nostipriniet to vietā, nospiežot ātrās atbrīvošanas pogu **7**.
6. Pagrieziet ātro augstuma regulētāju **16**, līdz dziļuma aiztura stienis **12** pieskaras revolvertgalvas aizturim ar vairākām pozīcijām **13**. Nostipriniet vietā, pievelkot ātrā augstuma regulētāja fiksatoru **15**.
7. Ja ir jānoregulē griešanas dziļums, ieteicams izmantot ātro dziļuma regulatoru **16**, lai iestatītu aptuvenus iestatījumus, vai precīzo augstuma regulētāju, lai iestatītu precīzus iestatījumus.
8. Ar precīzo augstuma regulētāju **18** noregulējiet griešanas dziļumu.  
**PIEZĪME.** Viens precīzā augstuma regulētāja **18** apgrieziens atbilst 1 mm (3/64 collas), viens ātrā augstuma regulētāja **15** apgrieziens atbilst 40 mm (1-1/2 collas).
9. Nolasiet griešanas dziļumu, izmantojot ātro nulles pozīcijas atiestates gredzenu **14** un precīzo nulles pozīcijas atiestates gredzenu **19**.
10. Attālums starp rotējošā dziļuma aiztura augšpusi un precīzā regulētāja apakšpusi ir vajadzīgais griešanas dziļums.
11. Rotējošās revolvertgalvas aiztura skrūves **11** var izmantot, lai iestatītu maks. trīs griešanas dziļumus. Augstumu var regulēt, izmantojot plakānu skrūvgriezi un 8 mm (5/16 collas) uzgriežņatslēgu.  
**PIEZĪME.** Pagriežot revolvertgalvas aizturi, var ātri veikt trīs dziļuma iestatījumus.

## Precīzs augstuma regulētājs (D. att.)

Šajā frēzmašīnā ir iebūvēts precīzs augstuma regulētājs. To izmanto, ja ir vajadzīgs precīzi noregulēt griežņa augstumu. Tas ir īpaši ieteicams, ja izmantojat bezdelīgastes savienojumus vai frēzmašīnas galdu.

## Padeves virziens (L. att.)



**BRĪDINĀJUMS!** Izvairieties no pretfrēzēšanas (tas ir, griešanas pretēji virzienam, kas norādīts L. att.).

*Pretfrēzēšana palielina risku zaudēt kontroli pār instrumentu, kā rezultātā var gūt ievainojumus. Ja tomēr ir jāveic pretfrēzēšana (virzienmaiņa stūros), ievērojiet ārkārtīgu piesardzību, lai nezaudētu kontroli pār instrumentu. Veiciet mazākus griezumus un katrā soli noņemiet pēc iespējas mazāk materiāla.*

Frēzējot padeves virziens ir ļoti svarīgs — no tā ir atkarīgs, vai materiāls būs apstrādāts kvalitatīvi vai būs sabojāts. L. attēlā ir norādīts pareizais padeves virziens lielākajai daļai griešanas veidu.

1. Frēzējot gar malu, frēzmašīnas kustības virzienam jābūt pretēji griežņa griešanās virzienam. Tas nodrošina pareizu griešanas darbību un novērš griežņa iestrēgšanu. Tādējādi arī frēzmašīna tiek vilkta apstrādājamā materiāla virzienā, un pastāv mazāka iespēja, ka sānu ierobežotājs vai vadošais gultnis novirzās prom no apstrādājamā materiāla malas.

## Padeves ātrums

Ātrums, ar kādu grieznis tiek ievadīts koksnē, nedrīkst būt tik liels, ka motora gaita tiek palēnināta, vai tik lēns, ka grieznis atstāj apdeguma pēdas uz koksnes virsmas.

**PIEZĪME.** Mēģiniet novērtēt ātrumu, frēzēšanas laikā ieklausoties motora skaņā.

### Gremdēšanas procedūra

**! BRĪDINĀJUMS!** Frēzējot vienmēr nofiksējiet gremdēšanas bloķēšanas sviru.

1. Iegremdējiet un nofiksējiet motora slīdrāmi, nospiežot ātrās atbrīvošanas pogu **7**.
2. Veiciet vajadzīgo frēzēšanas darbību.
3. Nospiediet uz leju gremdēšanas bloķēšanas sviru **6**, lai motora slīdrāmis atgrieztos normālā pozīcijā.

### Sānu ierobežotāja lietošana (M. att.)

**! UZMANĪBU!** Darba pozīcijai ir jābūt ērtai un atbilstoši darba augstumam.

1. Pārliecinieties, vai spārnskrūves **28** ir pilnībā atbrīvotas. Iebīdīt virzošos stieņus **26** frēzmašīnas pamatnē **10** un pievelciet spārnskrūves.
2. Noregulējiet ierobežotāja precīzās regulēšanas kloķi **29** līdz vajadzīgajam attālumam un piestipriniet to vietā ar spārnskrūvēm **28**.
3. Tad pazeminiet griežņa augstumu tiktāl, līdz tas atrodas tieši virs apstrādājamā materiāla.
4. Precīzu regulēšanu var veikt, atskrūvējot spārnskrūvi **28** un noregulējot sānu ierobežotāja precīzās regulēšanas kloķi **29**.
5. Pievelciet spārnskrūvi **28**, lai nostiprinātu pozīciju.

**PIEZĪME.** Viens sānu ierobežotāja precīzās regulēšanas kloķa **29** apgrieziena atbilst 1,0 mm (3/64 collām) sānu padeves.

6. Nolaidiet griezni uz apstrādājamā materiāla un iestatiet griežņa augstumu līdz vajadzīgajam attālumam. Sk. sadaļu **Frēzmašīnas dziļuma iestatīšana**.
  7. Ieslēdziet frēzmašīnu un, kad grieznis ir sasniedzis pilnu ātrumu, uzmanīgi nolaidiet griezni apstrādājamā materiālā un nofiksējiet gremdēšanu.
  8. Padodiet gar apstrādājamo materiālu, saglabājot spiedienu uz sāniem, lai sānu ierobežotājs nenovirzītos prom no materiāla malas, un ar iekšpusē esošo roku spiediet uz leju, lai novērstu frēzmašīnas apgāšanos.
  9. Pabeidzot darbu, paceliet frēzmašīnu, nostipriniet ar gremdēšanas bloķēšanas sviru **6** un izslēdziet frēzmašīnu.
- PIEZĪME.** Uzsākot griešanu, turiet spiedienu uz priekšējo vaigu, līdz aizmugurējais vaigs saskaras ar apstrādājamā materiāla malu.
- PIEZĪME.** Griešanas beigās saglabājiet spiedienu uz aizmugurējā vaiga, līdz griešana ir pabeigta. Tas novērs frēzmašīnas griežņa šūpošanos apstrādājamā materiāla galā un stūra nogriešanu.

### Frēzēšana ar sānu ierobežotāju (I, J. att.)

Sānu ierobežotājs tiek izmantots, lai vadītu frēzmašīnu, formējot, profilējot malas vai gropējot apstrādājamā materiāla malu vai frēzējot rievas un nišas materiāla centrā paralēli malai.

Apstrādājamā materiāla malai jābūt taisnai un akurātai.

Plāksnes **31** ir regulējamas, un vislabāk tām ir jābūt novietotām ar 3 mm (1/8 collas) atstarpi katrā griežņa pusē.

### Dēļa virzīšana

Ja nevar izmantot malas vadīklu, frēzmašīnu var virzīt gar dēli, kas piestiprināts šķērsām pāri apstrādājamam materiālam (abiem galiem jāpārkaras pār malām).

### Frēzēšana, vadot ar brīvu roku

**! BRĪDINĀJUMS!** Veiciet vienīgi sekus iegriezumus! Lietojiet griežņus, kuru maks. diametrs ir 12 mm.

Frēzmašīnu var lietot arī bez vadīklām, piemēram, lai izgrieztu burtus rokkrastā vai veidotu mākslinieciskus darbus.

### Galda režīms (Q. att.)

(TIKAI DWE627)

**! BRĪDINĀJUMS!** Pirms DWE627 uzstādīšanas uz frēzmašīnas galda pārbaudiet, vai frēzmašīnas galds atbilst visām likumīgajām frēzmašīnas galda drošības prasībām. Izlasiet visus drošības brīdinājumus, norādījumus un tehniskos datus, kas atrodas frēzmašīnas galda komplektācijā. Ja netiek ievēroti visi norādījumi un drošības noteikumi, var saņemt elektriskās strāvas triecienu, izraisīt ugunsgrēku un/vai gūt smagu ievainojumu.

**! BRĪDINĀJUMS!** Lai mazinātu smaga ievainojuma risku, pirms regulēšanas vai pierīču/piederumu uzstādīšanas un noņemšanas izslēdziet instrumentu un atvienojiet to no barošanas avota. Instrumentam nejausi sākot darboties, var gūt ievainojumus.

**! BRĪDINĀJUMS!** Neizmantojiet DWE627 kā rokas frēzmašīnu, ja ir pievienots barošanas slēdžu bloks.

**! UZMANĪBU!** Ja barošanas slēdžu ligzdā ir putekļi, pirms barošanas slēdžu bloka izmantošanas notīriet to.

1. Lai barošanas slēdžu bloku **42** pievienotu frēzmašīnai, atvienojiet instrumentu no barošanas avota.
  2. Piestipriniet barošanas slēdžu bloku **42** pie darbīgā vietā, kas ir viegli pieejama ar roku un kur ir novērstā nejausa ieslēgšanās.
- PIEZĪME.** Ārējo slēdzi var piestiprināt pie frēzmašīnas galda, izmantojot četrus montāžas caurumus.
3. Kabelis ir jāuzstāda un jānostiprina tā, lai to nevarētu saspiest vai tas nepieskaras asām malām.
  4. Ar pildspalvu vai nelielu skrūvgriezi iespiediet bloķēšanas pogu **43**, kas atrodas uz kreisā sānu roktura **44**, lai atbloķētu roktura vāciņu **45**.
- PIEZĪME.** Ja barošanas slēdžu ligzdā ir putekļi, pirms barošanas slēdžu bloka izmantošanas notīriet to.
5. Turpiniet turēt iespiestu bloķēšanas pogu **43** un grieziēt roktura vāciņu **45**, lai piekļūtu barošanas slēdža ligzdai **46**.
  6. Pirms pieslēgšanas barošanas slēdža ligzdai pārliecinieties, vai barošanas slēdžu bloka lāpsteveida slēdzis ir izslēgtā pozīcijā.
  7. Pievienojiet barošanas slēdžu bloka spraudni **47** barošanas slēdža ligzdai **46**.
  8. Uzskrūvējiet barošanas slēdžu bloka spraudņa **47** gredzena uzgriezni **48** uz barošanas slēdža ligzdas **46**, lai to stingri nofiksētu vietā.

- Piestipriniet gremdēšanas frēzmašīnu zem darbagalda atbilstoši veicamajam darbam vai frēzmašīnas galda pamācībai.
- No jauna pievienojiet instrumentu barošanas avotam. Tagad frēzmašīnu var ieslēgt un izslēgt, nospiežot lāpstveida slēdzi **49** uz barošanas slēdžu bloka **42**.
- Izvelciet lāpstveida slēdzi **49**, lai iedarbinātu instrumentu, un izvelciet to ārā, lai izslēgtu instrumentu.

## Dziļuma regulēšana, ja frēzmašīna uzstādīta apvērstā pozīcijā (G. att.)

**BRĪDINĀJUMS!** Lai uzstādītu frēzmašīnu apvērstā pozīcijā, skatiet attiecīgā stacionārā instrumenta lietošanas rokasgrāmatu.

- Noņemiet kupoluzgriezni **51** un ikšķratu **4**, to vietā uzstādiet augstuma regulētāju (DE6966), kas pieejams kā papildpiederums.
- Skrūvējiet augstuma regulētāja vītņoto galu uz augstuma aiztura stieņa **5**.
- Ar augstuma regulētāju iestatiet griešanas dziļumu.

## Frēzēšana ar priekšcaurumu griežņiem (R. att.)

Ja darbam nevar izmantot paralēlo ierobežotāju vai virzošo ieliktni, dažādu formu malu veidošanai var izmantot priekšcaurumu griežņus **50**.

Piederumu klāstā ietilpst ietvari (12–12,7 mm), augstuma regulētājs un frēzmašīnas galds lietošanai apvērstā pozīcijā, ķīļtapu savienojuma rīki ķīļtapu un bezdelīgastes savienojumu veidošanai, bezdelīgastes savienojumu šabloni, regulējams virzošo ieliktnu turētājs, kā arī virzošie ieliktni un dažādu garumu virzošās slīdes.

## APKOPE

Šis elektroinstruments ir paredzēts ilglaicīgam darbam ar mazāko iespējamo apkopi. Nepārtraukti nevainojama darbība ir atkarīga no pareizas instrumenta apkopes un regulāras tīrīšanas.

**BRĪDINĀJUMS!** Lai mazinātu smaga ievainojuma risku, pirms regulēšanas vai pierīču/piederumu uzstādīšanas un noņemšanas izslēdziet instrumentu un atvienojiet to no barošanas avota. Instrumentam nejauši sākot darboties, var gūt ievainojumus.

## Remonts

**BRĪDINĀJUMS!** Lai saglabātu izstrādājuma DROŠU un UZTICAMU darbību, remontdarbus, apkopi un regulēšanu (tostarp barošanas vada remontu, kā arī sukas pārbaudi un nomaiņu pēc vajadzības) drīkst veikt tikai DEWALT rūpnīcas remontdarbnīcā vai DEWALT pilnvarotā remontdarbnīcā. Vienmēr izmantojiet tikai identiskas rezerves daļas.



## Elļošana

Šis elektroinstruments nav papildus jāielej.



## Tīrīšana

**BRĪDINĀJUMS!** Ar sausu gaisu no galvenā korpusa izpūtiet netīrumus un putekļus ikreiz, kad pamanāt tos uzkrājamies gaisa atverēs, kā arī visapkārt tām. Veicot šo darbu, valkājiet atzītus acu aizsargus un putekļu masku.

**BRĪDINĀJUMS!** Instrumenta detaļu tīrīšanai, kas nav no metāla, nedrīkst izmantot šķīdinātājus vai citas asas ķīmiskas vielas. Šīs ķīmiskās vielas var sabojāt šo detaļu materiālu. Lietojiet tikai maigā ziepjūdenī samitrinātu lupatiņu. Nekādā gadījumā nepieļaujiet, lai instrumentā iekļūst šķidrums; instrumentu nedrīkst iegremdēt šķīdumā.

## Piederumi

**BRĪDINĀJUMS!** Tā kā citi piederumi, kurus DEWALT nav ieteicis un nepiedāvā, nav pārbaudīti lietošanai ar šo instrumentu, var rasties bīstami apstākļi, ja tos lietojiet. Lai mazinātu ievainojuma risku, šim instrumentam lietojiet tikai DEWALT ieteiktos piederumus.

Sīkāku informāciju par attiecīgiem piederumiem jautājiet izplatītājam.

## Piederumu montāžas vietas pamatnē (N. att.)

Šis frēzmašīnas pamatnē ir iestrādāti trīs vītņoti caurumi **53**, ar kuru palīdzību frēzmašīnai var piestiprināt citus piederumus.

## Vides aizsardzība

Dalīta atkritumu savākšana. Izstrādājumus ar šo apzīmējumu nedrīkst izmest kopā ar parastiem sadzīves atkritumiem.

Izstrādājumu sastāvā ir materiāli, ko var atgūt vai otrreizēji pārstrādāt, samazinot pieprasījumu pēc izejvielām. Nododiet otrreizējai pārstrādei elektriskos izstrādājumus saskaņā ar vietējiem noteikumiem. Sīkāka informācija ir pieejama vietnē [www.2helpU.com](http://www.2helpU.com).

# ПОГРУЖНОЙ ФРЕЗЕР DWE625, DWE627

## Поздравляем!

Вы приобрели инструмент DEWALT. Многолетний опыт, тщательная разработка изделий и инновации делают компанию DEWALT одним из самых надежных партнеров для пользователей профессиональных электроинструментов.

## Технические характеристики

		DWE625	DWE625	DWE627
Напряжение	В перем. тока	115	230	230
Тип		1	1	1
Потребляемая мощность	Вт	2100	2300	2300
Скорость без нагрузки	об/мин.	9000– 22000	9000– 22000	9000– 22000
Фрезерный блок	мм	2 колонка	2 колонка	2 колонка
Ход фрезерного блока	мм	80	80	80
Макс. диаметр реза	мм	50	50	50
Размер цанги для Европы	мм	12	12	12
Размер цанги для Великобритании и Ирландии	дюйм	1/2	1/2	1/2
Вес	кг	6,1	6,1	6,2
Значения шума и/или вибрации (сумма векторов в трех плоскостях) в соответствии с EN62841-2-17:				
$L_{pA}$ (уровень звукового давления)	дБ(A)	94,2	95,1	95,1
$L_{WA}$ (уровень акустической мощности)	дБ(A)	105,2	106,1	106,1
K (погрешность измерения акустической мощности)	дБ(A)	2,5	2,5	2,5
Значение эмиссии вибрации				
$a_{h,jhv}$ =	м/с <sup>2</sup>	4,1	3,1	3,1
Погрешность K =	м/с <sup>2</sup>	0,31	0,31	0,31

Значение шумовой эмиссии и/или эмиссии вибрации, указанное в данном справочном листке, было получено в соответствии со стандартным тестом, приведенным в EN62841, и может использоваться для сравнения инструментов. Кроме того, оно может использоваться для предварительной оценки воздействия вибрации.

**⚠ ВНИМАНИЕ!** Заявленное значение воздействия вибрации и/или шума относится к основным областям применения инструмента. Однако, если инструмент используется для различных целей, с различными дополнительными принадлежностями или при ненадлежащем уходе, то уровень шума и/или вибрации может измениться. Это может привести к значительному увеличению уровня воздействия вибрации в течение всего рабочего периода.

При расчете приблизительного значения уровня воздействия шума и/или вибрации также необходимо учитывать время, когда инструмент выключен или то время, которое он работает на холостом ходу. Это может привести к значительному снижению уровня воздействия вибрации в течение всего рабочего периода.

Определите дополнительные меры техники безопасности для защиты оператора от воздействия шума и/или вибрации, а именно: поддержание инструмента и дополнительных принадлежностей в рабочем состоянии, создание комфортных условий работы (соответствующих вибрации), хорошая организация рабочего места.

## Декларация о соответствии нормам ЕС Директива по механическому оборудованию



### DWE625, DWE627 Погружной фрезер

DEWALT заявляет, что продукция, описанная в разделе «Технические характеристики», соответствует: 2006/42/ЕС, EN62841-1:2015 + АС:2015; EN62841-2-17:2017. Эти продукты также соответствуют Директивам 2014/30/EU и 2011/65/EU. За дополнительной информацией обращайтесь в компанию DEWALT по адресу, указанному ниже или приведенному на задней стороне обложки руководства.

Нижеподписавший несет ответственность за составление технической документации и составил данную декларацию по поручению компании DEWALT.

Маркус Ромпель  
Вице-президент отдела по разработке и производству,  
PTE-Europe  
DEWALT, Richard-Klinger-Straße 11,  
65510, Idstein, Германия  
08.09.2021

## ДЕКЛАРАЦИЯ СООТВЕТСТВИЯ ПРАВИЛА (ТЕХНИКИ БЕЗОПАСНОСТИ) ПРИ ДОСТАВКЕ ОБОРУДОВАНИЯ, 2008 Г.



### ПОГРУЖНОЙ ФРЕЗЕР DWE625, DWE627

DEWALT заявляет, что продукция, описанная в «Технических характеристиках» соответствует:

Правила (безопасности) поставки техники, 2008, 2008/1597 (с поправками), EN62841-1:2015 + AC:2015; EN62841-2-17:2017.

Эти продукты соответствуют следующим правилам Великобритании

Правила электромагнитной совместимости, 2016, S.I.2016/1091 (с поправками).

Правила ограничения использования определенных опасных веществ в электрическом и электронном оборудовании 2012, S.I.2012/3032 (с поправками).

За дополнительной информацией обращайтесь в компанию DEWALT по адресу, указанному ниже или приведенному на задней стороне обложки руководства.

Нижеподписавшийся несет ответственность за составление технической документации и составил данную декларацию по поручению компании DEWALT.

Карл Эванс  
Вице-президент департамента профессиональных электроинструментов EANZ GTS  
DEWALT UK, 270 Bath Road, Slough  
Berkshire, SL1 4DX  
Великобритания  
08.09.2021



**ВНИМАНИЕ!** Во избежание риска получения травм ознакомьтесь с инструкцией.

### Обозначения. Правила техники безопасности

Ниже описывается уровень опасности, обозначаемый каждым из предупреждений. Прочитайте руководство и обратите внимание на данные символы.



**ОПАСНО!** Обозначает опасную ситуацию, которая неизбежно приведет к **серьезной травме или смертельному исходу**, в случае несоблюдения соответствующих мер безопасности.



**ВНИМАНИЕ!** Указывает на потенциально опасную ситуацию, которая, в случае несоблюдения соответствующих мер безопасности, **может** привести к **серьезной травме или смертельному исходу**.



**ПРЕДУПРЕЖДЕНИЕ.** Указывает на потенциально опасную ситуацию, которая, в случае несоблюдения соответствующих мер безопасности, **может** стать причиной **травм средней или легкой степени тяжести**.

**ПРИМЕЧАНИЕ.** Указывает на практики, **не имеющие отношение к травмам**, но если ими пренебречь, **могут** привести к **порче имущества**.



Указывает на риск поражения электрическим током.



Указывает на риск возгорания.

### ОБЩИЕ ПРАВИЛА ТЕХНИКИ БЕЗОПАСНОСТИ ПРИ ИСПОЛЬЗОВАНИИ ЭЛЕКТРОИНСТРУМЕНТОВ



**ВНИМАНИЕ!** Прочтите **все правила техники безопасности, инструкции, иллюстрации и спецификации по данному электроинструменту**. Несоблюдение всех нижеприведенных инструкций может стать причиной поражения электрическим током, возгорания и/или тяжелой травмы.

#### СОХРАНИТЕ ВСЕ ИНСТРУКЦИИ ДЛЯ ПОСЛЕДУЮЩЕГО ИСПОЛЬЗОВАНИЯ

Термин «электроинструмент» в предупреждениях относится к питаемому от электросети (проводному) или от аккумуляторных батарей (беспроводному) электроинструменту.

#### 1) Безопасность на рабочем месте

- Следите за чистой и хорошим освещением на рабочем месте.** Беспорядок или плохое освещение на рабочем месте могут стать причиной несчастного случая.
- Запрещается работать с электроинструментами во взрывоопасных местах, например, вблизи легковоспламеняющихся жидкостей, газов и пыли.** Искры, которые появляются при работе электроинструментов могут привести к воспламенению пыли или паров.
- Следите за тем, чтобы во время работы с электроинструментом в зоне работы не было посторонних и детей.** Отвлекаясь от работы вы можете потерять контроль над инструментом.

#### 2) Электробезопасность

- Штепсельная вилка электроинструмента должна соответствовать розетке. Никогда не меняйте вилку инструмента. Запрещается использовать переходники к вилкам для электроинструментов с заземлением.** Использование оригинальных штепсельных вилок, соответствующих типу сетевой розетки снижает риск поражения электрическим током.



- b) **Избегайте контакта с заземленными поверхностями, такими как трубы, радиаторы и холодильники.** Если вы будете заземлены, увеличивается риск поражения электрическим током.
- c) **Запрещается оставлять электроинструмент под дождем и в местах повышенной влажности.** При попадании воды в электроинструмент, риск поражения электрическим током возрастает.
- d) **Берегите кабель от повреждений. Никогда не используйте кабель для переноски электроинструмента, не тяните за него, пытайтесь отключить инструмент от сети. Держите кабель подальше от источников тепла, масла, острых углов или движущихся предметов.** Поврежденный или запутанный кабель питания повышает риск поражения электрическим током.
- e) **При работе с электроинструментом вне помещения необходимо пользоваться удлинителем, рассчитанным на эксплуатацию в соответствующих условиях.** Использование кабеля питания, предназначенного для использования вне помещения, снижает риск поражения электрическим током.
- f) **При необходимости эксплуатации электроинструмента в местах с повышенной влажностью используйте устройство защитного отключения (УЗО).** Использование УЗО снижает риск поражения электрическим током.
- d) **Уберите все регулировочные или гаечные ключи перед включением электроинструмента.** Ключ, оставленный на вращающейся части электроинструмента, может травмировать.
- e) **Не пытайтесь дотянуться до слишком удаленных поверхностей. Всегда твердо стойте на ногах, сохраняя равновесие.** Это позволит лучше контролировать электроинструмент в непредвиденных ситуациях.
- f) **Одевайтесь соответствующим образом. Не носите свободную одежду и ювелирные украшения. Следите за тем, чтобы волосы и одежда не попадали под движущиеся детали.** Возможно наматывание свободной одежды, ювелирных изделий и длинных волос на движущиеся детали.
- g) **При наличии устройств для подключения оборудования для удаления и сбора пыли необходимо обеспечить правильность их подключения и эксплуатации.** Использование устройства для пылеудаления сокращает риски, связанные с пылью.
- h) **Не допускайте самонадеянности и игнорирования правил техники безопасности даже при большом опыте работы с инструментом.** Небрежное действие может стать причиной серьезной травмы за долю секунды.

#### 4) Эксплуатация электроинструмента и уход за ним

#### 3) Обеспечение индивидуальной безопасности

- a) **При работе с электроинструментом сохраняйте бдительность, следите за своими действиями и руководитесь здравым смыслом. Не работайте с электроинструментом, если вы устали, находитесь в состоянии наркотического, алкогольного опьянения или под воздействием лекарственных препаратов.** Невнимательность при работе с электроинструментом может привести к серьезным травмам.
- b) **Используйте средства индивидуальной защиты. Всегда надевайте защитные очки.** Использование при работе таких средств защиты, как пылезащитная маска, обувь с нескользящей подошвой, каска и защитные наушники снижает риск травм.
- c) **Примите меры для предотвращения случайного включения. Перед тем как подключить электроинструмент к сети и/или аккумуляторной батарее, возьмите инструмент или перенести его на другое место, убедитесь в том, что выключатель находится в положении «Выкл.». Если при переноске электроинструмент оставлять подключенным к сети электропитания, и при этом ваш палец будет находиться на выключателе, это может стать причиной несчастных случаев.**
- a) **Избегайте чрезмерной нагрузки электроинструмента. Используйте электроинструмент в соответствии с назначением.** Правильно подобранный электроинструмент выполняет работу более эффективно и безопасно при стандартной нагрузке.
- b) **Не пользуйтесь инструментом, если не работает выключатель.** Любой инструмент, управлять выключением и включением которого невозможно, представляет опасность и подлежит ремонту.
- c) **Перед любой регулировкой, сменой дополнительных принадлежностей или перед уборкой инструмента на хранение, отключите его от сети и/или снимите аккумуляторную батарею, если ее можно снять.** Такие превентивные меры безопасности снижают риск случайного включения электроинструмента.
- d) **Храните электроинструмент в недоступном для детей месте и не позволяйте работать с инструментом людям, не имеющим соответствующих навыков работы с такого рода инструментами.** Электроинструмент представляет опасность в руках неопытных пользователей.
- e) **Поддерживайте электроинструмент и насадки в исправном состоянии. Проверьте, не нарушена ли центровка или не заклинены ли движущиеся детали, нет ли поврежденных**

или иных неисправностей, которые могли бы повлиять на работу электроинструмента. В случае обнаружения повреждений, прежде чем приступить к эксплуатации электроинструмента, его следует отремонтировать. Большинство несчастных случаев происходит из-за электроинструментов, которые не обслуживаются должным образом.

- f) **Следите за острой заточкой и чистой режущих принадлежностей.** Вероятность заклинивания инструмента, за которым следят должным образом и который хорошо заточен, значительно меньше, и работать с ним легче.
- g) **Используйте данный электроинструмент, а также дополнительные приспособления и насадки в соответствии с данными инструкциями и с учетом условий и специфики работы.** Использование электроинструмента для выполнения операций, для которых он не предназначен, может привести к возникновению опасных ситуаций.
- h) **Все рукоятки и поверхности захватывания должны быть сухими и без следов смазки.** Скользкие рукоятки и поверхности захватывания не обеспечивают должную безопасность работы и управления инструментом в непредвиденных ситуациях.

## 5) Сервисное обслуживание

- a) **Обслуживание электроинструмента должно выполняться только квалифицированным техническим персоналом.** Это позволит обеспечить безопасность обслуживаемого инструмента.

## Правила техники безопасности для фрезеров

- a) **Удерживайте электроинструмент за изолированную поверхность, так как существует вероятность контакта инструмента с собственным проводом.** Если вы держитесь за металлические детали, то в случае контакта с находящимся под напряжением проводом, возможно поражение электрическим током.
- b) **Используйте зажимы или другие подходящие средства для фиксации заготовки на стабильной опоре.** Держать деталь на весу или в руках перед собой неудобно и это может привести к потере контроля над инструментом.
- c) **Поверхность рукояток должна быть сухой, чистой и не содержать следов масла и смазки.** Это позволит лучше контролировать инструмент.
- d) **Крепко удерживайте инструмент обеими руками в момент пуска.** Во время работы всегда держите инструмент крепко.
- e) **Держите руки на расстоянии от области распила и диска. Никогда ни по какой причине не держите руки под заготовкой.** При резке

держите основание фрезера плотно прилегающим к заготовке.

- f) **Не прикасайтесь к насадке непосредственно после работы. Она может быть очень горячей.**
- g) **Прежде чем положить фрезер, убедитесь, что двигатель полностью остановился.** Если положить фрезер, когда насадка еще вращается, можно спровоцировать травмы или повреждения.
- h) **Перед запуском двигателя, убедитесь, что насадка фрезера снята с заготовки.** Касание заготовки насадкой при запуске двигателя может вызвать резкий скачок фрезера, и стать причиной поврежденный или травмы.
- i) **Разрешенная скорость режущей насадки должна, как минимум, равняться максимальной скорости, указанной на электроинструменте.** Режущая насадка, которая вращается со скоростью, превышающей ее номинальную скорость вращения, может разрушиться и отлететь в сторону.
- j) **При выборе скорости всегда следуйте рекомендациям производителя насадок, поскольку особенности конструкции некоторых насадок в целях обеспечения безопасности или производительности требуют определенных скоростей.** Если вы не уверены в правильности выбора скорости или столкнулись с какими-либо проблемами, обратитесь к производителю насадок.
- k) **Не используйте с этим инструментом фрезу диаметром более 50 мм (2 дюйма).**

## Остаточные риски



**ВНИМАНИЕ!** Рекомендуется использовать устройство защитного отключения (УЗО) с током утечки до 30 мА.

Несмотря на соблюдение соответствующих инструкций по технике безопасности и использование предохранительных устройств, некоторые остаточные риски невозможно полностью исключить. А именно:

- ухудшение слуха;
- риск травм от разлетающихся частиц;
- риск получения ожогов в результате нагревания инструмента в процессе работы;
- риск получения травмы в результате продолжительной работы.

## СОХРАНИТЕ НАСТОЯЩЕЕ РУКОВОДСТВО

### Электробезопасность

Электродвигатель рассчитан на работу только при одном напряжении сети. Необходимо обязательно убедиться в том, что напряжение источника питания соответствует указанному на паспортной табличке электроинструмента.



Ваш инструмент DEWALT имеет двойную изоляцию в соответствии с EN62841; поэтому не требуется заземление при работе с ним.

Инструмент DWE625 LX (115V) предназначен для использования с защитным трансформатором, изготовленным в соответствии с BSEN61558 и BS4343.

Категорически запрещается эксплуатировать инструмент без установленного трансформатора.

Если кабель питания поврежден, его необходимо заменить у производителя или в официальном сервисном центре DeWALT.

### Замена штепсельной вилки (только для Великобритании и Ирландии)

Если необходимо установить новую штепсельную вилку:

- *осторожно снимите старую вилку;*
- *подсоедините коричневый провод к терминалу фазы в вилке;*
- *подсоедините синий провод к нулевому терминалу.*



**ВНИМАНИЕ!** Заземление не требуется.

Соблюдайте инструкции по установке высококачественных вилок. Рекомендуемый предохранитель для вилки 230 В в Великобритании: 13 А.

### Установка сетевой вилки на инструментах 115 В (только для Великобритании и Ирландии)

- *Установленная вилка должна соответствовать стандарту BS EN60309 (BS4343), 32 А*



**ВНИМАНИЕ!** Всегда следите за тем, чтобы кабельный зажим был правильно и надежно закреплен на оплетке кабеля.

### Использование удлинительного кабеля

При необходимости использования удлинительного кабеля, используйте только утвержденные 3-х жильные кабели промышленного изготовления, рассчитанные на мощность не меньшую, чем потребляемая мощность данного прибора (см. раздел «**Технические характеристики**»).

Минимальный размер проводника должен составлять 1,5 мм<sup>2</sup>; максимальная длина — 30 м.

При использовании кабельного барабана всегда полностью разматывайте кабель.

### Комплект поставки

В упаковку входят:

- 1 Фрезер
- 1 Цанга 12 мм (1/2 дюйма для Великобритании и Ирландии)
- 1 Параллельная направляющая
- 2 Направляющий стержень
- 1 Направляющая втулка (30 мм)
- 1 Ключ 22 мм
- 1 Труба для пылеудаления
- 1 Дистанционный блок переключателей (только DWE627)
- 1 Руководство по эксплуатации
- 1 Тонкая регулировка
- *Проверьте прибор, детали и дополнительные принадлежности на предмет повреждений, которые могли произойти во время транспортировки.*

- *Перед эксплуатацией внимательно прочтите данное руководство.*

### Маркировка прибора

На инструмент нанесены следующие обозначения.



Перед началом работы прочтите руководство по эксплуатации.



Используйте защитные наушники.



Используйте защитные очки.



Видимое излучение. Не направляйте луч в глаза.

### Место кода даты (рис. А)

Код даты **56**, который также включает год изготовления, напечатан на корпусе.

Пример:

2021 XX XX

Год и неделя изготовления

### Описание (рис. А)



**ВНИМАНИЕ!** Никогда не вносите изменения в конструкцию электроприбора или какой-либо его части. Это может привести к повреждениям или травмам.

- 1 Диск переключателя скорости
- 2 Основные рукоятки
- 3 Курковый пусковой выключатель
- 4 Накатная гайка
- 5 Стержень ограничителя высоты
- 6 Рычаг блокировки погружения
- 7 Отпирающая фиксатор кнопка
- 8 Кнопка блокировки шпинделя
- 9 Цанговый узел
- 10 Основание
- 11 Многопозиционный упор ограничителя головки
- 12 Ограничитель глубины
- 13 Ключ 22 мм
- 14 Кольцо быстрого возврата нуля
- 15 Блокировка быстрого регулятора высоты
- 16 Быстрый регулятор высоты
- 17 Указатель
- 18 Точный регулятор
- 19 Кольцо точного возврата нуля
- 20 Кнопка блокировки пускового выключателя

## Назначение

Фрезеры DWE625 и DWE627 повышенной эксплуатационной надежности разработаны для профессионального фрезерования древесины, древесных материалов и пластмасс.

Эти фрезеры предназначены для обработки пазов, кромок, профилей и прорезей, а также для копировального фрезерования.


**НЕ ИСПОЛЬЗУЙТЕ** в условиях повышенной влажности или поблизости от легковоспламеняющихся жидкостей или газов.

DWE625 и DWE627 — профессиональные электроинструменты.

DWE627 разработан таким образом, чтобы его можно было установить в фрезерный стол. Фрезер можно устанавливать только на столы, которые отвечают законодательно установленным требованиям безопасности для фрезерных столов.

**НЕ ПОЗВОЛЯЙТЕ** детям прикасаться к инструменту. Использование прибора неопытными пользователями должно происходить под контролем опытного лица.

- **Малолетние дети и люди с ограниченными физическими возможностями.** Этот инструмент не предназначен для использования малолетними детьми или людьми с ограниченными физическими возможностями кроме как под контролем лица, отвечающего за их безопасность.
- Данный инструмент не предназначен для использования лицами (включая детей) с ограниченными физическими, психическими и умственными возможностями, не имеющими опыта, знаний или навыков работы с ним, если они не находятся под наблюдением лица, ответственного за их безопасность. Никогда не оставляйте детей с этим инструментом без присмотра.


 **ПРЕДУПРЕЖДЕНИЕ.** *Перед началом работы с любым из элементов управления прочтите следующие разделы.*


## Рычаг блокировки погружения (рис. В)

Рычаг блокировки погружения **6** позволяет остановить рабочую насадку на заданной высоте.

1. Нажимайте на рычаг блокировки погружения **6** до тех пор, пока не услышите щелчок в том месте, где фреза должна погрузиться в заготовку.
2. Вы можете опускать устройство до тех пор, пока оно не достигнет заданного положения.
3. Чтобы зафиксировать инструмент в положении по вертикали, нажмите отпирающую фиксатор кнопку **7**.

## Цанги (рис. С)

 **ВНИМАНИЕ!** *Риск вылетания. Используйте только насадки с хвостовиками, соответствующими установленному цанговому патрону. Хвостовики насадок меньшего размера не будут стабильны и могут отсоединиться во время работы.*


 **ПРЕДУПРЕЖДЕНИЕ.** *Никогда не затягивайте цангу, не установив на нее сначала насадку. Затягивание пустого цангового патрона, даже рукой, может повредить его.*

Цанга входит в комплект поставки данного фрезера.

- 12 мм: Европа
- 1/2 дюйма: Великобритания

1. Чтобы сменить цангу **35**, открутите цанговый узел **9**.
2. Резким движением вытяните старую цангу из цанговой гайки **36** и вставьте новую цангу **35**.
3. Надавите, чтобы новая цанга зашелкнулась за пружину фиксатора в цанговой гайке.

## Многопозиционный упор ограничителя головки (рис. Е)

 **ВНИМАНИЕ!** *Не меняйте положение ограничителя головки во время работы фрезера. Так ваши руки окажутся слишком близко к фрезерной головке.*

Упор ограничителя головки **11** устанавливает расстояние, на которое может быть погружен инструмент. Он имеет три винта разной длины, которые служат для определения глубины реза и останавливают ход ограничителя глубины **12**.

1. Глубину фрезерования можно установить путем выбора винта соответствующей длины.
2. Многопозиционный упор позволяет правильно выравнивать винты.
3. Глубина фрезерования определяется взаимодействием планки ограничителя глубины и упора ограничителя головки.
4. Если ни один из винтов не соответствует желаемой высоте, то чтобы ее добиться, каждый из винтов можно отрегулировать, ослабив шестигранную гайку внизу, а затем либо ввернув винт внутрь, либо вывернув его наружу. После регулирования винта обязательно затяните внизу шестигранную гайку ключом на 8 мм **55**.
5. Инструкции по применению упора ограничителя головки в реальной работе см. в разделе **Установка глубины фрезерования**.

## Стержень и накатную гайку ограничителя высоты (рис. G)

Стержень **5** и накатную гайку ограничителя высоты **4** определяют высоту подъема устройства по направляющим. Система регулируется от самого нижнего положения, когда устройство не может подняться независимо от положения рычага фиксации врезания, до самого верхнего положения, когда нижняя часть цанги приподнята на 80 мм (3-5/32 дюйма) над заготовкой.

Для удобства накатная гайка имеет отпирающую кнопку **23**, которая обеспечивает быстрое позиционирование и позволяет отсоединить резцу по одному нажатию кнопки в боковой части колеса.

**ПРИМЕЧАНИЕ.** Легче перемещать накатную гайку ограничителя высоты вверх, если рычаг фиксации врезания заблокирован, и легче перемещать накатную гайку вниз,

если сначала переместить устройство вниз, отпустив рычаг фиксации врезания, а затем затянуть его.

## СБОРКА И РЕГУЛИРОВКА

**!** **ВНИМАНИЕ!** Чтобы снизить риск получения серьезных травм, выключайте инструмент и отключайте его от сети перед тем, как выполнять какие-либо регулировки или снимать/устанавливать приспособления или дополнительные принадлежности. Случайный запуск может привести к травме.

### Установка и извлечение фрезы (рис. С, F)

**!** **ВНИМАНИЕ!** Никогда не затягивайте цанговый патрон без установленной насадки.

**!** **ВНИМАНИЕ!** Всегда используйте фрезы с хвостовиками, соответствующими диаметру цанги.

**!** **ВНИМАНИЕ!** Не используйте фрезы более 50 мм (2 дюйма), если фрезер не установлен в фрезерном столе.

**!** **ПРЕДУПРЕЖДЕНИЕ.** При снятии фрезы всегда следует соблюдать осторожность, чтобы не порезать пальцы.

#### Установка фрезы

1. Вставьте фрезу не менее чем на три четверти длины хвостовика в цанговый узел **9**.
2. Нажмите на фиксатор шпинделя **8**, пока шпиндель фрезы не будет заблокирован.  
**ПРИМЕЧАНИЕ.** Возможно, потребуется немного повернуть шпиндель, чтобы закрепить его.
3. Затяните цанговую гайку **36** против часовой стрелки с помощью прилагаемого ключа на 22 мм **13**.

#### Извлечение фрезы

1. Нажмите на фиксатор шпинделя **8**, пока шпиндель фрезы не будет заблокирован.
2. Выверните цанговую гайку **9** по часовой стрелке с помощью прилагаемого ключа на 22 мм **13**.
3. Продолжайте вращать гаечный ключ, пока цанговая гайка не затянется, а затем снова не будет ослаблена. Это предохранительный механизм, который освобождает цангу.
4. Теперь фреза выдвинется.  
**ПРИМЕЧАНИЕ.** Каждый раз, когда вы заканчиваете работу с фрезой, снимайте ее и храните в безопасном месте.

### Точный регулятор высоты (рис. А, D, E)

**!** **ПРЕДУПРЕЖДЕНИЕ.** Убедитесь, что рычаг блокировки погружения разблокирован. Никогда не прилагайте избыточного усилия для поворота механизма точной регулировки высоты.

**!** **ПРЕДУПРЕЖДЕНИЕ.** Не снимайте шестигранные гайки.

Точный регулятор высоты можно использовать в портативном режиме или когда фреза находится внутри стола.

### Регулировка глубины распила (рис. А, D, E)

Данный фрезер оборудован высокоточной системой регулировки глубины, включая кольцо возврата нуля как для быстрого регулятора высоты, так и для точного регулятора высоты.

#### Быстрая регулировка с помощью градуировки с использованием кольца возврата нуля

1. Ослабьте быстрый регулятор глубины резания **15**.
2. Разблокируйте ограничитель реза, нажав на рычаг фиксации врезания **6**.
3. Опустите фрезерный блок, пока фреза не соприкоснется с заготовкой.
4. Нажмите быстрого кнопку блокирования **7**.
5. Установите регулятор быстрой регулировки высоты **16** в нулевое положение и установите положение нуля кольца сброса точной регулировки **19**. Ограничитель глубины **12** должен соприкоснуться с упором ограничителя головки **11**.
6. Отрегулируйте глубину резания с помощью быстрого регулятора **16** и соответствующей градуировки. Отрегулированная глубина резания показана стрелками **17**.
7. Затяните фиксатор быстрого регулятора высоты **15**.

#### Тонкая регулировка

Если шаблон глубины не используется, или если глубину пиления необходимо отрегулировать, рекомендуется использовать точный регулятор высоты **18**.

1. Отрегулируйте глубину реза, как описано в разделе **Регулировка глубины реза**.
2. Установите точный регулятор высоты в нулевое положение с помощью кольца точного возврата к нулю **19**.
3. Поворачивайте точный регулятор высоты **18** в необходимое положение: один оборот соответствует приблизительно 1 мм, а 1 отметка — 0,1 мм.

### Установка направляющей втулки (рис. H)

В совокупности с шаблоном, направляющие втулки играют важную роль в создании узора.

- Установите направляющую втулку **24** на основание фрезера **10** с помощью винтов **25**, как показано на изображении.

### Установка параллельной направляющей (рис. I, J)

1. Установите направляющие стержни **26** на основание фрезера **10**.
2. Поместите параллельную направляющую **27** на стержни.
3. Ненадолго затяните блокировочные болты **28**.

## Регулирование параллельной направляющей (рис. А, I, J)

1. Начертите на заготовке линию пиления.
2. Опустите фрезерный блок, пока фреза не соприкоснется с заготовкой.
3. Нажмите отпирающую фиксатор кнопку **7** и с помощью накатной гайки ограничьте возврат каретки **4**.
4. Расположите фрезер на линии пиления.
5. Переместите параллельную направляющую **27** вдоль заготовки и затяните барашковые болты **28**.
6. Отрегулируйте параллельную направляющую с помощью точного регулятора **29**. Наружная режущая кромка фрезы должна совпадать с линией пиления.
7. Если потребуется, ослабьте винты **30** и отрегулируйте планки **31** для достижения нужной длины направления.



## Удаление пыли (рис. А, К, Р)

Пыль от материалов, например, с покрытиями, содержащих свинец, и некоторых типов древесины, может нанести вред здоровью. Пыль может вызвать аллергическую реакцию и/или вызвать респираторные заболевания пользователя или посторонних людей.

Некоторые виды древесной пыли, например, дуба или бука, являются канцерогенными, особенно в сочетании с добавками для пропитки древесины.

Соблюдайте соответствующие законодательные нормы, принятые в стране эксплуатации, при выборе рабочих материалов.

Пылесос должен подходить для материалов, с которыми выполняется работа.

Сбор сухой пыли может быть особенно вредным для здоровья и иметь канцерогенное действие, необходимо использовать пылесос класса М.

## Подключение переходника для пылеудаления (рис. К)

Переходник для пылеудаления имеет основную часть **32**, и включает

крышку **33**, переходник патрубка **34**, один винт для патрубка **37**, два винта для основания **52** и две гайки **53**.

1. Наденьте крышку **33** на основную секцию **32** до щелчка.
2. Установите основную часть **32** на основание и закрепите двумя винтами **52** и гайками **53**.
3. Выкрутите винт **37** из верхней части фрезера и используйте этот винт для крепления адаптера патрубка для пылеудаления **34** к фрезерному станку.

## Подключение шланга для пылеудаления (рис. Р)



**ВНИМАНИЕ!** Риск вдыхания пыли. Во избежание риска получения травм **ВСЕГДА** надевайте респиратор утвержденного типа.

Переходник для патрубка пылеотвода **34** входит в комплект вашего инструмента.

Вакуумные шланги большинства стандартных пылесосов совместимы с переходником.



**ВНИМАНИЕ!** **ВСЕГДА** используйте пылесос, конструкция которого соответствует действующим директивам по выбросу пыли при распиловке дерева. Всасывающие шланги большинства стандартных пылесосов совместимы с переходником.

1. Подсоедините шланг для пылеудаления **38** к переходнику патрубка **34** с помощью системы DEWALT AirLock.

**ПРИМЕЧАНИЕ.** Используя устройство для пылеудаления, убедитесь, что оно находится не в проходе и надежно закреплено, не может опрокинуться, не мешает работе фрезы или положению заготовки. Шланг для пылеудаления и шнур питания также должны быть расположены так, чтобы они не мешали работе фрезы или положению заготовки. Если пылесборник или шланг пылесборника невозможно расположить правильно, его следует снять.

## ЭКСПЛУАТАЦИЯ

### Инструкции по эксплуатации



**ВНИМАНИЕ!** Всегда соблюдайте правила техники безопасности и применимые законы.



**ВНИМАНИЕ!** Чтобы снизить риск получения серьезных травм, выключайте инструмент и отключайте его от сети перед тем, как выполнять какие-либо регулировки или снимать/устанавливать приспособления или дополнительные принадлежности. Случайный запуск может привести к травме.

### Правильное положение рук (рис. О)



**ВНИМАНИЕ!** Для уменьшения риска получения тяжелой травмы, **ВСЕГДА** правильно удерживайте инструмент, как показано на рисунке.



**ВНИМАНИЕ!** Для уменьшения риска получения тяжелой травмы, **ВСЕГДА** надежно удерживайте инструмент, предупреждая внезапные сбои в работе.

При правильном положении рук обе руки находятся на основных рукоятках **2**.

### Использование фрезера (рис. А, L)



**ПРЕДУПРЕЖДЕНИЕ.** Включите фрезер перед тем, как помещать фрезерную головку на заготовку.

Предупреждение.

- Поскольку чрезмерное резание может вызвать перегрузку двигателя или затруднение в управлении инструментом, при нарезании канавок насадкой с диаметром 8 мм (5/16 дюйма) глубина резания не должна превышать 15 мм (19/32 дюйма) за проход.
- При прорезании канавок насадкой диаметром 20 мм (25/32 дюйма) глубина реза за один проход не должна превышать 5 мм (3/16 дюйма).

- Для получения очень глубоких канавок делайте два или три прохода, постепенно увеличивая глубину погружения насадки.

Предупреждение.

- После длительной работы на низких скоростях дайте машине остыть. Для этого запустите дайте ей в течение трех минут поработать на максимальной скорости без нагрузки.

С помощью фрезного фрезера можно выполнять все распространенные задачи по фрезерованию всех видов древесины и пластика:

- вырезание канавок,
- прорезание пазов,
- выточка,
- образование прожилков,
- профилирование.

Чтобы избежать перегрузки инструмента при неправильном выборе скорости, следуйте приведенным ниже рекомендациям.

МАТЕРИАЛ	ДИАМЕТР ФРЕЗЫ	
	10–30 мм	30–50 мм
ДВП	7–5	6–2
Древесина мягкой породы	7–6	7–5
Облицованная ДСП	7–6	7–4
Пластик	7–5	7–4

**ПРИМЕЧАНИЕ.** Для панелей, облицованных пластиковым ламинатом, следует использовать только фрезы с твердосплавными наконечниками. Твердый ламинат быстро затупит стальную фрезу.

**ПРИМЕЧАНИЕ.** Для лучшего скольжения погружного механизма часто очищайте цанги от пыли и мусора. Если погружной механизм движется не так плавно, как хотелось бы, смажьте цанги сухой тефлоновой смазкой.

1. После установки глубины резания, как описано выше, расположите фрезу так, чтобы насадка находилась непосредственно над тем местом, которое необходимо резать.
2. При работающем фрезере плавно опустите устройство в заготовку. **НЕ ЗАКЛИНИВАЙТЕ ФРЕЗЕР.**
3. Когда инструмент достигнет заданной глубины, нажмите отпирающую фиксатор кнопку 7 для блокировки.
4. По окончании фрезерования нажмите на рычаг блокировки погружения 6, чтобы разблокировать его, и позвольте пружине извлечь фрезу из заготовки.
5. Всегда следите, чтобы направление подачи было противоположным направлению вращения фрезы. см. рис. L.

## Курковый пусковой выключатель (рис. А)



**ВНИМАНИЕ!** Для снижения риска получения тяжелой травмы, перед регулировкой или снятием/установкой дополнительных принадлежностей или насадок выключайте инструмент и отсоединяйте его от электросети. Случайный запуск может привести к травме.

1. Чтобы включить инструмент, сожмите курковый пусковой выключатель 3. Для непрерывной работы продолжайте выжимать пусковой выключатель или нажимать на кнопку блокировки пускового выключателя 20.
2. Выключение инструмента.
  - a. Если курковый пусковой выключатель заблокирован, освободите кнопку блокировки, сжав и отпустив пусковой выключатель.
  - b. Если переключатель блокировки не задействован, полностью отпустите курковый выключатель.

## Дисковый регулятор скорости (рис. А)



**ВНИМАНИЕ!** Если регулятор скорости перестал работать или работает нестабильно, немедленно прекратите использование инструмента. Передайте его для ремонта на завод DEWALT или в авторизованный сервисный центр.

**ПРИМЕЧАНИЕ.** Фрезер оснащен электроникой для контроля и поддержания скорости во время резки. При работе на низких и средних скоростях управление скоростью предотвращает снижение оборотов двигателя. Если вы ожидаете услышать изменения скорости и продолжаете нагружать двигатель, вы можете его перегреть и повредить. Уменьшите глубину распила и/или скорость подачи фрезы, чтобы предотвратить повреждение инструмента.

Скорость фрезера выбирайте по **Диаграмме выбора скорости**. Управляйте скоростью фрезера с помощью регулятора 1. Регулятор позволяет менять скорость в пределах от 9000 до 22000 об/мин 1.

1. Поверните регулятор в необходимое положение. Регулятор имеет положения от 1 до 7, которые соответствуют скоростям вращения фрезы от 9000 до 22000 об/мин.
  2. Следует использовать низкую скорость для фрез с большим диаметром и высокую скорость для фрез с малым диаметром.
  3. Правильная настройка также зависит от плотности материала, глубины реза и скорости подачи фрезера.
- ПРИМЕЧАНИЕ.** Заметное снижение оборотов двигателя означает перегрузку двигателя.

## ДИАГРАММА ВЫБОРА СКОРОСТИ

РЕГУЛЯТОР СКОРОСТИ	ПРИБЛИЗ. об/мин
1	9000
2	11000
3	13000
4	15000
5	18000
6	20000
7	22000

Скорости в данной таблице приблизительные и приведены только для справки. Фрезер может не точно воспроизводить скорость, установленную на регуляторе.

**⚠ ВНИМАНИЕ!** При выборе скорости всегда следуйте рекомендациям производителя насадок, поскольку особенности конструкции некоторых насадок в целях обеспечения безопасности или производительности требуют определенных скоростей.

Если вы не уверены в правильности выбора скорости или столкнулись с какими-либо проблемами, обратитесь к производителю насадки.



### Светодиодная подсветка (рис. F)

**⚠ ПРЕДУПРЕЖДЕНИЕ.** Не направляйте свет в глаза. Это может привести к серьезным повреждениям глаз.

Два светодиода подсветки **57** расположены рядом с цанговым узлом **9**.

1. Подсветка **57** горит постоянно, когда фрезер подключен к сети электропитания.
2. Чтобы выключить подсветку, фрезер необходимо отключить от сети питания.

**ПРИМЕЧАНИЕ.** Подсветка предназначена для освещения рабочей поверхности и не может использоваться в качестве фонаря.

### Установка рычага блокировки погружения (рис. В)

Погружение блокируется автоматически и полностью для любого резания. В случае резки с высокой нагрузкой убедитесь, что рычаг сдвинут в сторону корпуса инструмента. Положение рычага блокировки погружения **6** установлено на заводе таким образом, что рычаг не касается корпуса двигателя. Если рычаг блокировки погружения начинает задевать корпус при нажатии на отпирающий рычаг, следующим образом отрегулируйте положение рычага фиксации врезания.

1. Нажмите отпирающую фиксатор кнопку **7**. Рычаг блокировки погружения разблокируется автоматически.
2. Используя звездообразный ключ Torx 20 **39**, ослабьте винт с буртиком **54** на рычаге блокировки погружения **6**, сделав шесть оборотов против часовой стрелки. **Не извлекайте полностью.**
3. Поднимите рычаг блокировки погружения, поверните и установите рычаг блокировки погружения в положение 2 (на одиннадцать часов).
4. Затяните винт с буртиком.
5. Если в положении 2 скольжение происходит неправильно, повторите шаги 1–3 и снова установите рычаг блокировки в положение 1. Затяните винт с буртиком.

### Формование древесины

**⚠ ВНИМАНИЕ!** Выполняя фрезерование, обязательно блокируйте зажимной рычаг блокировки погружения.

При формовании кромок деревянного материала всегда обрабатывайте сначала поперечные распилы, а затем продольные. Таким образом, гарантируется, что в случае взрыва волокон, его можно будет удалить при обработке продольного распила.

### Установка глубины фрезерования (рис. D, E)

1. Установите фрезер с установленной фрезой на заготовку.
  2. При необходимости установите многопозиционный упор ограничителя головки **11**.
  3. Ослабьте ручку быстрой регулировки **15**, которая фиксирует ограничитель глубины резания **12**.
  4. Нажмите рычаг блокировки погружения **6**, чтобы начать погружение.
  5. Медленно опускайте фрезер, пока фреза не коснется заготовки, и зафиксируйте ее, нажав отпирающую фиксатор кнопку **7**.
  6. Поворачивайте быстрый регулятор высоты **16** до тех пор, пока ограничитель глубины **12** не коснется многопозиционного упора ограничителя головки **13**. Зафиксируйте положение быстрого регулятора высоты **15**.
  7. Если требуется повторная регулировка глубины реза, рекомендуется использовать быстрый регулятор глубины **16** для грубой настройки или точный регулятор высоты для точной настройки.
  8. Отрегулируйте глубину пиления с помощью точного регулятора **18**.
- ПРИМЕЧАНИЕ.** Один поворот точного регулятора высоты **18** соответствует 1 мм (3/64 дюйма), один поворот быстрого регулятора высоты **15** соответствует 40 мм (1-1/2 дюйма).
9. Считайте глубину реза с помощью кольца быстрого возврата нуля **14** и кольца точного возврата нуля **19**.



- Отрегулированная глубина резания будет равняться расстоянию между верхней частью вращающегося ограничителя глубины и нижней частью ограничителя глубины.
- С помощью вращающихся стопорных винтов упора ограничителя головки **11** можно установить три глубины реза. Высоту можно регулировать плоской отверткой или ключом на 8 мм (5/16 дюйма).

**ПРИМЕЧАНИЕ.** Вращая упор ограничителя головки, можно быстро выбрать одну из настроек глубины реза.

## Точный регулятор высоты (рис. D)

Этот фрезер имеет встроенный точный регулятор высоты. Его следует использовать для точной регулировки высоты фрезы. Это особенно рекомендуется при использовании приспособлений типа «ласточкин хвост» или фрезерных столов.

## Направление подачи (рис. L)

**ВНИМАНИЕ!** Избегайте встречного фрезерования (в направлении, противоположном показанному на рис. L). Встречное фрезерование повышает вероятность потери контроля над инструментом, что может привести к травме. Если требуется встречное фрезерование (при смене направления в угле), чтобы сохранить контроль над фрезером, соблюдайте предельную осторожность. С каждым проходом делайте небольшие разрезы и снимайте минимальное количество материала.

Направление подачи очень важно при фрезеровке и может играть решающую роль как в успешном выполнении, так и в провале проекта. На рис. L показано правильное направление подачи для большинства видов резания.

- При фрезеровании вдоль кромки движение фрезы должно быть направлено против вращения фрезы. Это создаст правильное режущее воздействие и предотвратит заклинивание фрезы. Также это будет притягивать фрезу к заготовке, и боковая направляющая или направляющий подшипник будут меньше отклоняться от края заготовки.

## Скорость подачи

Скорость подачи фрезы в древесину не должна быть слишком большой, чтобы двигатель не замедлялся, или слишком медленной, чтобы фреза не оставляла следов на лицевой стороне древесины.

**ПРИМЕЧАНИЕ.** Потренируйтесь определять скорость по звуку двигателя при фрезеровании.

## Последовательность погружения

**ВНИМАНИЕ!** Выполняя фрезерование, обязательно блокируйте жимной рычаг блокировки погружения.

- Опустите и зафиксируйте каретку двигателя, нажав на отпирающую фиксатор кнопку **7**.
- Выполните необходимую работу по фрезерованию.
- Нажмите рычаг блокировки погружения **6** и каретка двигателя вернется в нормальное положение.

## Использование боковой направляющей (рис. M)

**ПРЕДУПРЕЖДЕНИЕ.** Убедитесь, что рабочее место для вас удобно и находится на подходящей высоте.

- Убедитесь, что барашковые болты **28** полностью ослаблены. Вставьте направляющие стержни **26** в основание для фрезеровки **10** и затяните барашковые болты.
- Установите необходимое положение точного регулятора **29** направляющей и зажмите барашковыми болтами **28**.
- Опустите фрезу, пока она не будет расположена непосредственно над заготовкой.
- Точная регулировка возможна путем ослабления барашкового болта **28** и настройки положения точного регулятора **29** положения боковой направляющей.
- Затяните барашковый болт **28**, чтобы зафиксировать положение.  
**ПРИМЕЧАНИЕ.** Один оборот точного регулятора **29** боковой направляющей соответствует 3/64 дюйма (1,0 мм) боковой подачи.
- Опустите фрезу на заготовку и установите необходимую высоту фрезы. См. раздел **Установка глубины фрезерования**.
- Включите фрезер и после того, как фреза наберет полную скорость, плавно опустите фрезу в заготовку и зафиксируйте глубину погружения.
- Подавайте фрезу вдоль заготовки, сохраняя давление сбоку, чтобы боковая направляющая не отклонялась от края заготовки, и давление в направлении вниз, чтобы предотвратить опрокидывание фрезы.
- По окончании работы поднимите фрезу, зафиксируйте ее с помощью рычага блокировки погружения **6** и выключите фрезу.  
**ПРИМЕЧАНИЕ.** Начиная резание, сохраняйте давление на переднюю грань, пока задняя грань не коснется заготовки.  
**ПРИМЕЧАНИЕ.** В конце резания продолжайте давить на заднюю грань, пока полностью не завершите резание. Это позволит избежать колебаний фрезы на конце заготовки и затирания угла.

## Установка боковой направляющей (рис. I, J)

Боковая направляющая используется для направления фрезы при формировании, профилировании кромки или фальцевании края заготовки, а также при прорезании канавок и пазов в центре заготовки, параллельно ее краю. Кромка заготовки должна быть ровной и прямой.

Планки **31** регулируются и в идеале должны быть установлены с зазором 1/8 дюйма (3 мм) с каждой стороны фрезы.

## Направление вдоль рейки

В случае, если направляющую планку использовать не удастся, также возможно направлять фрезер вдоль рейки, зафиксированной вдоль заготовки (при этом она должна выступать с обеих сторон.)

## Направление «от руки»

**!** **ВНИМАНИЕ!** Не выполняйте глубокие распилы! Используйте фрезы с максимальным диаметром 12 мм.

Фрезер можно направлять и без использования направляющих, например, для создания надписей или творческих проектов.

## Режим стола (рис. Q)

(ТОЛЬКО DWE627)

**!** **ВНИМАНИЕ!** Перед тем как DWE627 устанавливается в фрезерный стол, убедитесь, что он соответствует всем требованиям безопасности, установленным законодательством для фрезерных столов. Прочтите все правила техники безопасности, инструкции и технические характеристики по данному фрезерному столу. Несоблюдение всех инструкций и правил техники безопасности может стать причиной поражения электрическим током, возгорания и/или тяжелой травмы.

**!** **ВНИМАНИЕ!** Для снижения риска получения тяжелой травмы, перед регулировкой или снятием/установкой дополнительных принадлежностей или насадок выключайте инструмент и отсоединяйте его от электросети. Случайный запуск может привести к травме.

**!** **ВНИМАНИЕ!** Не используйте DWE627 в качестве портативного фрезера, если подключен блок выключателей питания.

**!** **ПРЕДУПРЕЖДЕНИЕ.** Если внутри розетки питания есть пыль, очистите ее перед использованием блока выключателя питания.

1. Чтобы подключить блок выключателей питания **42** к фрезеру, отсоедините инструмент от источника питания.
2. Прикрепите блок выключателей питания **42** у верстака в легко доступном для рук месте, исключающем непреднамеренное включение.  
**ПРИМЕЧАНИЕ.** Внешний выключатель можно закрепить на фрезерном столе с помощью четырех монтажных отверстий.
3. Кабель должен быть установлен и закреплен таким образом, чтобы исключить его сдавливание или соприкосновение с острыми краями.
4. Нажмите ручкой или маленькой отверткой на кнопку блокировки **43**, расположенную на левой боковой рукоятке **44**, чтобы разблокировать крышку ручки **45**.  
**ПРИМЕЧАНИЕ.** Если внутри розетки питания есть пыль,

очистите ее перед использованием блока выключателя питания.

5. Продолжайте нажимать на кнопку блокировки **43** и поверните крышку рукоятки **45**, чтобы получить доступ к розетке выключателя питания **46**.
6. Перед подключением к розетке электропитания убедитесь, что лепестковый переключатель блока выключателей питания находится в выключенном положении.
7. Подключите штекер блока выключателей питания **47** к розетке электропитания **46**.
8. Закрутите кольцевую гайку **48** штекера блока выключателей питания **47**, когда тот вставлен в гнездо **46**, чтобы надежно зафиксировать его на месте.
9. Закрепите погружной фрезер под верстаком, как это требуется согласно вашему способу применения или инструкции к фрезерному столу.
10. Подключите инструмент к его источнику питания. Теперь фрезер можно включать и выключать, нажимая на лепестки **49** на блоке выключателя питания **42**.
11. Вытяните лепесток **49**, чтобы запустить инструмент, и надавите на лепесток, чтобы выключить его.

## Регулировка глубины, когда фрезер установлен в обратном положении (рис. G)

**!** **ВНИМАНИЕ!** Для установки фрезера в обратном положении, см. соответствующее руководство к стационарному инструменту.

1. Снимите колпачковую гайку **51** и накатную гайку **4** и замените регулятором высоты (DE6966), который продается отдельно.
2. Наверните резьбовой конец регулятора высоты на стержень ограничителя высоты **5**.
3. Установите глубину пиления с помощью регулятора высоты.

## Фрезерование с помощью пилотных фрез (рис. R)

Для придания формы кромкам там, где использование параллельной направляющей или направляющей втулки невозможно, используйте пилотные фрезы **50**.

Они включают в себя цанги (12–12,7 мм), регулятор высоты и фрезерный стол для работы в обратном положении, инструменты для создания соединений типа «ласточкин хвост» и зубчатых соединений, шаблоны для соединений типа «ласточкин хвост», регулируемый держатель направляющих втулок и втулки и направляющие различной длины.

## ТЕХНИЧЕСКОЕ ОБСЛУЖИВАНИЕ

Ваш электрический прибор имеет длительный срок эксплуатации и требует минимальных затрат на техобслуживание. Продолжительность безотказной работы

зависит от правильного ухода за прибором и его регулярной чистки.



**ВНИМАНИЕ!** Чтобы снизить риск получения серьезных травм, выключайте инструмент и отключайте его от сети перед тем, как выполнять какие-либо регулировки или снимать/устанавливать приспособления или дополнительные принадлежности. Случайный запуск может привести к травме.

## Ремонт



**ВНИМАНИЕ!** Для обеспечения БЕЗОПАСНОСТИ и НАДЕЖНОСТИ изделия, ремонт, техническое обслуживание и регулировка (включая осмотр угольных щеток и их замены, если необходимо) должны выполняться в заводском сервисном центре DEWALT или в авторизованном сервисном центре DEWALT. Обязательно используйте идентичные запасные части.



## Смазка

Вашему инструменту не требуется дополнительная смазка.



## Очистка



**ВНИМАНИЕ!** Выдувайте грязь и пыль из корпуса сухим сжатым воздухом по мере видимого скопления грязи внутри и вокруг вентиляционных отверстий. Надевайте защитные очки и пылезащитную маску при выполнении этих работ.



**ВНИМАНИЕ!** Никогда не пользуйтесь растворителями или другими сильнодействующими химическими веществами для очистки неметаллических частей прибора. Эти химикаты могут повредить структуру материала, используемого для производства таких деталей. Используйте ткань, смоченную в мягком мыльном растворе. Не допускайте попадания жидкости внутрь устройства; никогда не погружайте никакие из деталей устройства в жидкость.

## Дополнительные принадлежности



**ВНИМАНИЕ!** В связи с тем, что дополнительные принадлежности других производителей, кроме DEWALT, не проходили проверку на совместимость с данным изделием, их использование может представлять опасность. Во избежание травм следует использовать для данного инструмента только дополнительные принадлежности, рекомендованные DEWALT.

По вопросу приобретения дополнительных принадлежностей обращайтесь к вашему продавцу.

## Точки крепления к принадлежностям на основании (рис. N)

Этот фрезер имеет три резьбовых отверстия 53 в основании, что позволяет прикреплять его к другим принадлежностям.

## Защита окружающей среды



Отдельная утилизация. Изделия и аккумуляторные батареи с данным символом на маркировке запрещается утилизировать с обычными бытовыми отходами.

Изделия и аккумуляторные батареи содержат материалы, которые могут быть извлечены или переработаны, снижая потребность в исходном сырье. Пожалуйста, утилизируйте электрические изделия и аккумуляторные батареи в соответствии с местными нормами. Дополнительная информация доступна по адресу [www.2helpU.com](http://www.2helpU.com).





EST	Tallmac Tehnika OÜ Liimi 4/2 10621 Tallinn	(+372) 6563683 remont@tallmac.ee <b>www.tallmac.ee</b>
	Tallmac Tehnika OÜ Riia 130 B/1 TARTU 50411	(+372) 6668510 tartu@tallmac.ee <b>www.tallmac.ee</b>
	Stokker AS Peterburi tee 44 11415 Tallinn	(+372) 6201111 stokker@stokker.com <b>www.stokker.com</b>
LV	LIC GOTUS SIA Ulbrokas Str. 1021 Riga	(+371) 67556949 info@licgotus.lv <b>www.licgotus.lv</b>
	Stokker SIA Krasta iela 42 LV1003 Riga	(+371) 27354354 krasta.riga@stokker.com <b>www.stokker.com</b>
	Visico Fastening Systems SIA Mazā Rāmavas iela 2 1076 Valdlauci, Riga	(+371) 67 452 453 (+371) 67 452 454 info@visico.eu <b>www.visico.eu</b>
LT	ELREMTA MASTERMANN UAB NAGLIO STR 4C 52367 Kaunas	(+370) 69840004 servisas@elmast.lt <b>www.elremta.lt</b>
	Stokker UAB Islandijos pl.5 LT-49179 Kaunas	(+370) 650 05730 kaunas@stokker.com <b>www.stokker.com</b>

Rohkem infot lähima hoolduspartneri kohta leiate siit:  
**www.2helpu.com**

Informāciju par tuvāko servisa pārstāvi skatiet tīmekļa vietnē:  
**www.2helpu.com**

Informāciju apie artimiausias remonto dirbtuves rasite tinklalapyje:  
**www.2helpu.com**

LIETUVIŲ

# DEWALT®

## Garantija

DeWALT užtikrina, kad gaminio, kuris pristatomas vartotojui, medžiagos ir (arba) jo surinkimas yra kokybiškas. Garantija yra priedas prie privačių vartotojų teisių ir įvokiama. Garantija galioja visose Europos Bendrijos valstybėse narėse ir Europos laisvosios prekybos zonoje.

Jei DeWALT gaminyje sulūžta dėl nekokybiškų medžiagų ir (arba) surinkimo, arba, jei jis neatitinka techninių reikalavimų, 12 mėnesių laikotarpio nuo jo įsigijimo DeWALT sulaušys arba pakeis gaminį.

Garantija netaikoma, jei gedimas atsiranda dėl:

- normalaus susidėvėjimo;
- nelinkamo įrankio eksploatavimo ar techninės priežiūros;
- jei variklis buvo perkrautas;
- jei gaminyje sugedo dėl neįprastų dalelių, medžiagų ar nelaimingo atsitikimo;
- nelinkamo maitinimo.

Garantija netaikoma, jei gaminį remontavo arba išmontavo DeWALT neįgaliosios technikos.

Garantija pasinaudoji gaminių, užtikrįtą garantinę korektę ir pirkimo įrodymą (čekį) veikia pristatyti pardavėjui arba tiesiogiai įgaliojoms remonto dirbtuvėms ne vėliau kaip per du mėnesius nuo gedimo nustatymo.

Informaciją apie artimiausias DeWALT remonto dirbtuves rasite tinklalapyje [www.2helplu.com](http://www.2helplu.com).

## Garantinis talonas:

Įrankio modelis/katalogo numeris .....

Serijinis numeris/datos kodas .....

Vartotojas .....

Pardavėjas .....

Data .....

EESTI KEEL

# DEWALT®

## Garantii

DeWALT garanteerib, et toode on klientile tarnimisel vaba materjali ja/või koostamise vigadest. Garantii lksandub era klientide seaduslikele õigustele ning ei mõjuta neid. Garantii kehtib kõigi Euroopa Ühenduse liikmesriikide territooriumil ja Euroopa vabakaubanduspiirkonnas.

Kui 12 kuujooksul ostmisest esineb mõnel DeWALT tootel rike materjali ja/või koostamise vea tõttu või see on spetsifikatsiooni suhtes defektne, parandab või vahetab DeWALT toote klienti jaoks minimaalse vaevaga.

Garantii ei kehti, kui vea põhjuseks on:

- Normaalne kulumine
- Tõrjista väärkontamine või halb hooldamine
- Mootori ülekoormamine
- Kui toodet on kahjustanud võõrasakesed, materjal või õnnetus
- Vale toitepinge

Garantii ei kehti, kui toodet on remontitud või demonteerinud DeWALT volitusega isik.

Garantii kasutamiseks tuleb toode, täidetud garantiikaarti ja osutööend (t ekk) via müüjale või otse volitatud teenindajale hiljemalt kaks kuud peale vea avastamist.

Teavet lähima DeWALT teenindaja kohta leiaste veebisaidil: [www.2helplu.com](http://www.2helplu.com).

## Garantiitalong:

Tõrjista mudel/kataloogi number .....

Seerianumber/Kuupäeva kood .....

Klient .....

Müüja .....

Kuupäev .....



РУССКИЙ ЯЗЫК

### Гарантия

DEWALT гарантирует, что данное изделие в момент поставки потребителю не содержит каких-либо дефектов материалов или сборки. Данная гарантия дополняет законные права частного потребителя и не затрагивает их каким-либо образом. Настоящая гарантия действует на территориях стран-членов Европейского Союза и в Европейской зоне свободной торговли.

Если в течение 12 месяцев с даты приобретения произошла поломка изделия DEWALT из-за некачественных материалов и/или сборки, либо изделие является дефектным в соответствии с техническими требованиями, то DEWALT отремонтирует или заменит изделие в минимальным беспокоеством для потребителя.

Гарантия не действительна, если поломка произошла вследствие:

- Нормального износа
- Неправильного использования или плохого обслуживания
- Перегрузки двигателя
- Если изделие повреждено посторонними частями, материалом или вследствие аварии
- Использования ненадлежащего источника питания

Гарантия не действительна, если изделие подвергалось ремонту или разборке лицом, не уполномоченным DEWALT.

Для того, чтобы воспользоваться гарантией необходимо предоставить: изделие, заготовленную гарантийную карту и доказательство покупки (примечки) дилеру или непосредственно уполномоченному агенту по обслуживанию не позднее двух месяцев с момента обнаружения поломки.

Информацию о ближайшем агенте по обслуживанию DEWALT можно найти на странице в Интернете: [www.2helpu.com](http://www.2helpu.com).

### Гарантийный талон:

Модель инструмента / Номер по каталогу .....  
Серийный номер / Код даты .....  
Потребитель .....  
Дилер .....  
Дата .....



LATVIĒŠU

### Garantija

DEWALT garantē, ka produkam, ko piegādājat Klientam, nav materiālu un/vai montāžas defektu. Garantija ir papildus privāti Klienta juridiskajām tiesībām un tās neaizņem. Garantija ir spēkā visās Eiropas Kopienas dalībvalstīs un Eiropas Brīvās tirdzniecības zonā.

Jā, DEWALT produkts satur materiālu un/vai montāžas trūkumu dēļ vai ja tam ir trūkumi, saskaņā ar tehnisko specifikāciju, DEWALT 12 mēnešu laikā no pirkšanas datuma veiks remontu vai produkta nomaiņu, cenšoties Klientam radīt iespējamā mazāk grūtību.

Garantija nav spēkā, ja bojājums ir radies šādu iemeslu dēļ:

- Normāls nolietums
- Ierces nepareiza lietošana vai sliktā uzturēšana
- Ja motors darbināts ar pārspēdzi
- Ja produkta bojājumi radījuši svešķermeņi, cits materiāls vai tas bojāts avarijas rezultātā
- Nepareiza strāvas padeve

Garantija nav spēkā, ja produktam remontu vai arkoru veikusi persona, kam šādam nolikam nav DEWALT atļaujas.

Lai izmantotu garantijas tiesības, produktā ar atzīrtu garantijas talonu un rīkuma apliecinājumu (sēku) ir jānodrīkst rādītveģiam vai tieši rīkumatdātam arkorps rāstāstīm vājkātais divus mēnešus pēc trūkuma konstatēšanas.

Informāciju par tuvāko DEWALT servisa pārstāvi meklējiet mājas lapā: [www.2helpu.com](http://www.2helpu.com).

### Garantijas talons:

Ierīces modeļs/Katloņa numurs .....  
Sērijas numurs/Datuma kods .....  
Klients .....  
Pārdevējs .....  
Datums .....