

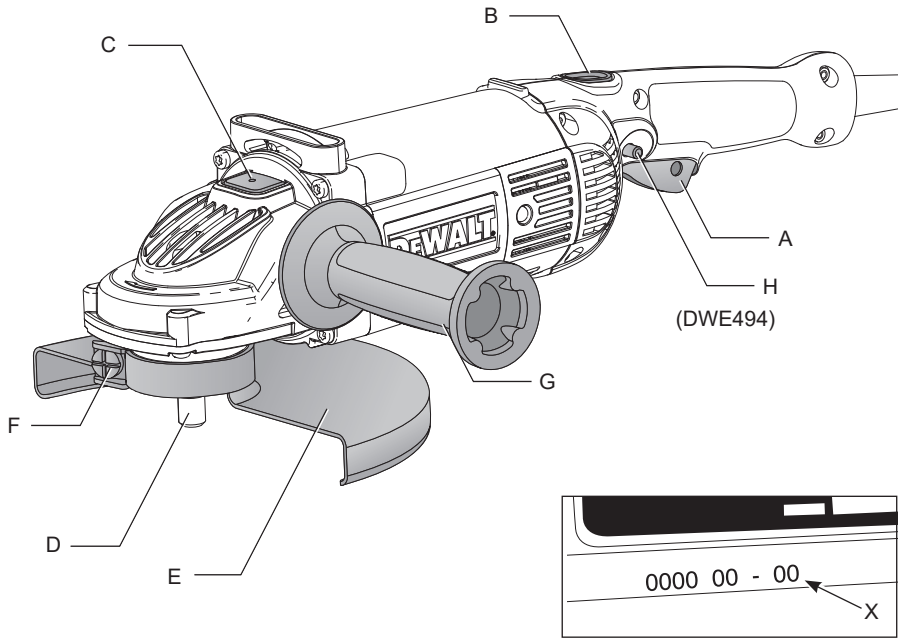
# **DEWALT®**

**N609730 TR**

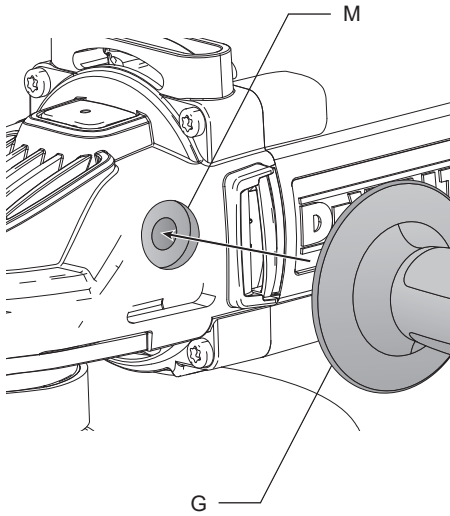
Çevirisi orijinal talimatlardan yapılmıştır

**DWE490**  
**DWE492**  
**DWE492S**  
**DWE493**  
**DWE494**

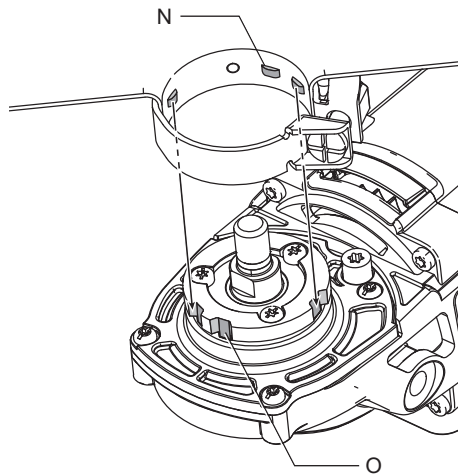
Şekil 1



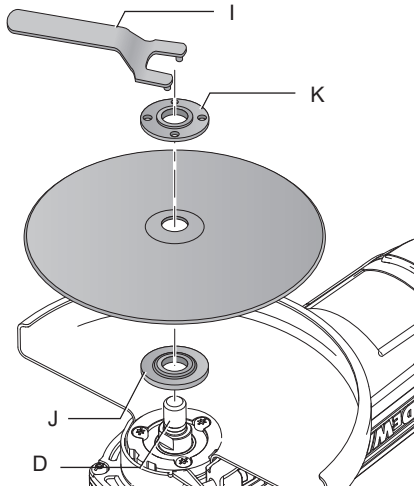
Şekil 2



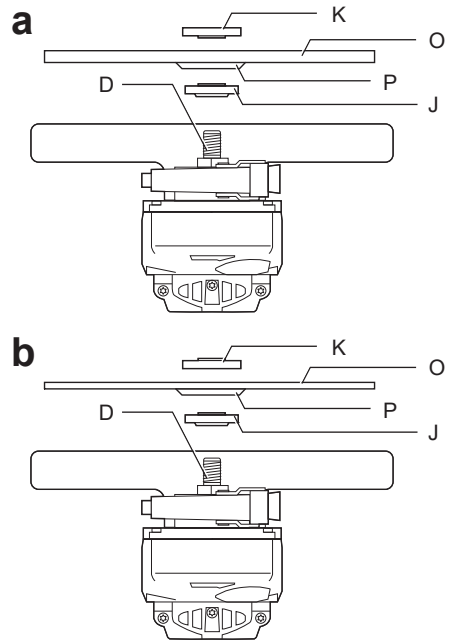
Şekil 3



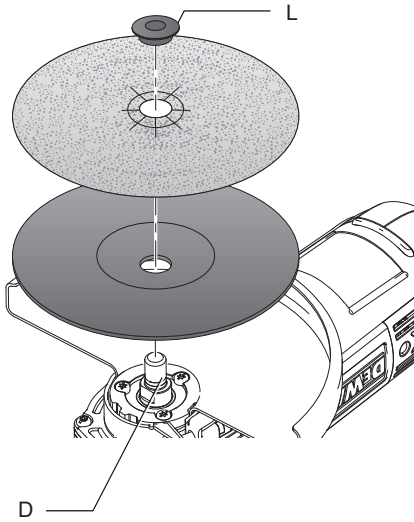
Şekil 4



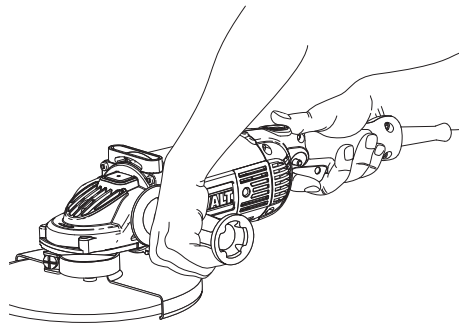
Şekil 5



Şekil 6



Şekil 7



# GENİŞ AÇILI TAŞLAMA MAKİNESİ

## DWE490, DWE492, DWE492S, DWE493, DWE494

### Tebrikler!

Bir DEWALT aletini seçtiniz. Yılların deneyimi, sürekli ürün geliştirme ve yenilik, DEWALT markasının profesyonel elektrikli alet kullanıcıları için en güvenilir ortaklardan birisi haline gelmesini sağlamaktadır.

### Teknik Veriler

		DWE490	DWE492	DWE492S	DWE493	DWE494
Voltaj	V <sub>AC</sub>	230	230	230	230	230
Tip		1	20	1	20	1
Güç girişi	W	2000	2200	2200	2200	2200
Yüksüz/anma hızı	min. <sup>-1</sup>	6600	6600	6600	8500	6600
Disk çapı	mm	230	230	230	180	230
Mil çapı		M14	M14	M14	M14	M14
Mil uzunluğu	mm	19	19	19	19	19
Ağırlık	kg	5,2	5,2	5,2	5,2	5,2

EN60745-2-3 uyarınca gürültü değerleri ve titreşim değerleri (triaks vektör toplamı):

L <sub>PA</sub> (emiyon ses basıncı seviyesi)	dB(A)	94	94	94	94	94
L <sub>WA</sub> (ses gücü seviyesi)	dB(A)	104	104	104	104	104
K (verilen ses seviyesi için belirsizlik)	dB(A)	3	3	3	3	3

#### Yüzey taşlama

Titreşim emiyon değeri a <sub>h,SG</sub> =	m/s <sup>2</sup>	7,1	7,1	7,1	7,1	7,1
Belirsizlik K =	m/s <sup>2</sup>	2,0	2,0	2,0	2,0	2,0
Disk kumlama						
Titreşim emiyon değeri a <sub>h,DS</sub> =	m/s <sup>2</sup>	5,0	5,0	5,0	5,0	5,0
Belirsizlik K =	m/s <sup>2</sup>	1,5	1,5	1,5	1,5	1,5

Bu bilgi sayfasında verilen titreşim emiyon düzeyi, EN60745'te sağlanan standart teste uygun olarak ölçülmüştür ve aletleri birbiriyle karşılaştırmak için kullanılabilir. Maruz kalma için bir ön değerlendirme olarak kullanılabilir.



**UYARI:** Beyan edilen titreşim emiyon düzeyi, aletin ana uygulamalarını yansıtır. Bununla birlikte alet farklı uygulamalar için, farklı aksesuarla veya bakımsız kullanıldığında, titreşim emiyonu değişebilir. Bu, toplam çalışma süresindeki maruz kalma seviyesini önemli ölçüde artırabilir.

Tahmini titreşim maruziyeti, aletin kapalı kaldığı veya çalışmasına karşın iş görmediği zamanları da dikkate alınmalıdır. Bu, toplam çalışma süresindeki maruziyet düzeyini önemli ölçüde azaltabilir. Kesme veya telli

*fırçalama gibi uygulamalarda farklı titreşim emiyonları olabilir.*

*Kullanıcıyı titreşim etkilerinden korumak için belirtilen ek güvenlik önlemlerini alın: Aletin ve aksesuarların bakımını yapın, elleri sıcak tutun, çalışma modellerini düzenleyin.*

#### Sigortalar:

Avrupa 230 V aletler 10 Amper, ana şebeke

### Tanımlar: Güvenlik Talimatları

Aşağıdaki tanımlar her işaret sözcüğü ciddiyet derecesini gösterir. Lütfen kılavuzu okuyunuz ve bu simgelere dikkat ediniz.



**TEHLİKE:** Engellenmemesi halinde ölüm veya ciddi yaralanma ile sonuçlanabilecek çok yakın bir tehlikeli durumu gösterir.



**UYARI:** Engellenmemesi halinde **ölüm veya ciddi yaralanma** ile sonuçlanabilecek potansiyel bir tehlikeli durumu gösterir.



**DİKKAT:** Engellenmemesi halinde **hafif veya orta şiddette yaralanma** ile sonuçlanabilecek potansiyel olarak tehlikeli bir durumu gösterir.

**İKAZ:** Engellenmemesi halinde **maddi hasara neden olabilecek, yaralanma ile ilişkisi olmayan durumları** gösterir.



Elektrik çarpması riskini belirtir.



Yangın riskini belirtir.

## AT Uygunluk Beyanatı

MAKİNE DİREKTİFİ



### GENİŞ AÇILI TAŞLAMA MAKİNESİ

DWE490, DWE492, DWE492S, DWE493, DWE494

DEWALT **Teknik Bilgiler** bölümünde belirtilen ürünlerin şunlarla uyumlu olduğunu ilan eder: 2006/42/EC, EN60745-1:2009 + A11:2010, EN60745-2-3:2011+A2:2013+A11:2014+A12:2014.

Bu ürünler 2004/108/EC (19.04.2016'ya kadar), 2014/30/EU (20.04.2016'dan itibaren) ve 2011/65/EU Yönergesi'ne uygundur. Daha fazla bilgi için, lütfen aşağıdaki adresten DEWALT ile irtibata geçin veya kılavuzun arkasına bakın.

Bu belge altında imzası bulunan yetkili, teknik dosyanın derlenmesinden sorumludur ve bu beyanı DEWALT adına vermiştir.

Markus Rompel  
Direktör Mühendisliği  
DEWALT, Richard-Klinger-Straße 11, D-65510,  
Idstein, Germany  
01.05.2015



**UYARI:** Yaralanma riskini azaltmak için, kullanım kılavuzunu okuyun.

## Elektrikli El Aletleri İçin Genel Güvenlik Talimatları



**UYARI!** Bütün güvenlik uyarılarını ve talimatlarını mutlaka okuyun. Bu talimatların herhangi birisine uyulmadığı

takdirde elektrik çarpması, yangın ve/veya ciddi yaralanma ile sonuçlanabilir.

## İLERDE BAKMAK İÇİN TÜM UYARI VE TALİMATLARI SAKLAYIN

Aşağıda yer alan uyarılardaki "elektrikli alet" terimi şebeke elektriğiyle (kablolu) veya akü/pille (şarjlı) çalışan elektrikli aletinizi ifade etmektedir.

### 1) ÇALIŞMA ALANININ GÜVENLİĞİ

- Çalışma alanını temiz ve aydınlık tutun.** Karışık ve karanlık alanlar kazaya davetiye çıkarır.
- Elektrikli aletleri, yanıcı sıvılar, gazlar ve tozların bulunduğu yerler gibi yanıcı ortamlarda çalıştırmayın.** Elektrikli aletler, toz veya dumanları ateşleyebilecek kıvılcımlar çıkarır.
- Bir elektrikli aleti çalıştırırken çocuklardan ve etraftaki kişilerden uzak tutun.** Dikkatinizi dağıtıcı şeyler kontrolü kaybetmenize neden olabilir.

### 2) ELEKTRİK GÜVENLİĞİ

- Elektrikli aletlerin fişleri prizlere uygun olmalıdır. Fiş üzerinde kesinlikle hiçbir değişiklik yapmayın. Topraklı elektrikli aletlerde hiçbir adaptör fişi kullanmayın.** Değiştirilmemiş fişler ve uygun prizler elektrik çarpması riskini azaltacaktır.
- Borular, radyatörler, ocaklar ve buzdolapları gibi topraklanmamış yüzeylerle vücut temasından kaçının.** Vücudunuzun topraklanması halinde yüksek bir elektrik çarpması riski vardır.
- Elektrikli aletleri yağmura maruz bırakmayın veya ıslatmayın.** Elektrikli alete su girmesi elektrik çarpması riskini arttıracaktır.
- Elektrik kablosunu uygun olmayan amaçlarla kullanmayın. Elektrikli aleti kesinlikle kablosundan tutarak taşımayın, çekmeyin veya prizden çıkartmayın. Kabloyu sıcaktan, yağdan, keskin kenarlardan veya hareketli parçalardan uzak tutun.** Hasarlı veya dolaşmış kablolar elektrik çarpması riskini artırır.
- Elektrikli bir aleti açık havada çalıştırıyorsanız, açık havada kullanıma uygun bir uzatma kablosu kullanın.** Açık havada kullanıma uygun bir kablunun kullanılması elektrik çarpması riskini azaltır.
- Eğer bir elektrikli aletin nemli bir bölgede çalıştırılması zorunluysa, bir artık akım aygıtı (RCD) korumalı bir kaynak kullanın.** Bir RCD kullanılması elektrik şoku riskini azaltır.

### 3) KİŞİSEL GÜVENLİK

- a) **Elektrikli bir aleti kullanırken her zaman dikkatli olun, yaptığınız işe yoğunlaşın ve sağduyulu davranın. Elektrikli bir aleti yorgunken veya ilaç ya da alkolün etkisi altındayken kullanmayın.** Elektrikli aletleri kullanırken bir anlık dikkatsizlik ciddi kişisel yaralanmayla sonuçlanabilir.
- b) **Koruyucu ekipman kullanın. Daima koruyucu gözlük takın.** Koşullara uygun toz maskesi, kaymayan güvenlik ayakkabıları, baret veya kulaklık gibi koruyucu donanımların kullanılması kişisel yaralanmaları azaltacaktır.
- c) **İstem dışı çalıştırılmasını önleyin. Cihazı güç kaynağına ve/veya aküye bağlamadan, yerden kaldırmadan veya taşımadan önce düğmenin kapalı konumunda olduğundan emin olun.** Aleti, parmağınız düğme üzerinde bulunacak şekilde taşımak veya açık konumdaki elektrikli aletleri elektrik şebekesine bağlamak kazaya davetiye çıkartır.
- d) **Elektrikli aleti açmadan önce tüm ayarlama anahtarlarını çıkartın.** Elektrikli aletin hareketli bir parçasına takılı kalmış bir anahtar kişisel yaralanmaya neden olabilir.
- e) **Ulaşmakta zorlandığınız yerlerde kullanmayın. Daima sağlam ve dengeli basın.** Bu, beklenmedik durumlarda elektrikli aletin daha iyi kontrol edilmesine olanak tanır.
- f) **Uygun şekilde giyinin. Bol elbiseler giymeyin ve takı takmayın. Saçınızı, elbiselerinizi ve eldivenlerinizi hareketli parçalardan uzak tutun.** Bol elbiseler, takılar veya uzun saç hareketli parçalara takılabilir.
- g) **Eğer kullandığınız üründe toz emme ve toplama özellikleri olan ataşmanlar varsa bunların bağlı olduğundan ve doğru şekilde kullanıldığından emin olun.** Bu ataşmanların kullanılması tozla ilgili tehlikeleri azaltabilir.

### 4) ELEKTRIKLI ALETLERİN KULLANIMI VE BAKIMI

- a) **Elektrikli aleti zorlamayın. Uygulamanız için doğru elektrikli aleti kullanın.** Doğru elektrikli alet, belirlendiği kapasite ayarında kullanıldığında daha iyi ve güvenli çalışacaktır.
- b) **Düğme açmıyor ve kapatmıyorsa elektrikli aleti kullanmayın.** Düğmeyele kontrol edilemeyen tüm elektrikli aletler tehlikelidir ve tamir edilmesi gerekmektedir.
- c) **Herhangi bir ayarlama, aksesuar değişimi veya elektrikli aletlerin**

**saklanması öncesinde fişi güç kaynağından çekin ve/veya aküyü aletten ayırın.** Bu tür önleyici güvenlik tedbirleri elektrikli aletin istem dışı olarak çalıştırılması riskini azaltacaktır.

- d) **Elektrikli aleti, çocukların ulaşamayacağı yerlerde saklayın ve elektrikli aleti tanımayan veya bu talimatları bilmeyen kişilerin elektrikli aleti kullanmasına izin vermeyin.** Elektrikli aletler, eğitimsiz kullanıcıların elinde tehlikelidir.
- e) **Elektrikli aletleri iyi durumda muhafaza edin. Hareketli parçalardaki hizalama hatalarını ve tutuklukları, parçalardaki kırılmalar ve elektrikli aletin çalışmasını etkileyebilecek tüm diğer koşulları kontrol edin. Hasarlı ise, elektrikli aleti kullanmadan önce tamir ettirin.** Kazaların çoğu, elektrikli aletlerin bakımının yeterli şekilde yapılmamasından kaynaklanır.
- f) **Kesim aletlerini keskin ve temiz tutun.** Bakımı uygun şekilde yapılmış keskin kesim uçlu kesim aletlerinin sıkışma ihtimali daha düşüktür ve kontrol edilmesi daha kolaydır.
- g) **Elektrikli aleti, aksesuarlarını ve aletin diğer parçalarını kullanırken bu talimatlara mutlaka uyun ve çalışma ortamının koşullarını ve yapılacak işin ne olduğunu göz önünde bulundurun.** Elektrikli aletin öngörülen işlemler dışındaki işlemler için kullanılması tehlikeli durumlara neden olabilir.

### 5) SERVİS

- a) **Elektrikli aletinizi, sadece orijinal yedek parçaların kullanıldığı yetkili DEWALT servisine tamir ettirin.** Bu, elektrikli aletin güvenliğinin muhafaza edilmesini sağlayacaktır.

## GENİŞ AÇILI TAŞLAMA MAKİNELERİ İÇİN ÖZEL EK GÜVENLİK ÖNLEMLERİ

### Tüm İşlemler için Güvenlik Talimatları

- a) **Bu elektrikli alet, taşlama, satinaj, polisaj ve kesim makinesi olarak kullanılmak üzere tasarlanmıştır. Bu elektrikli aletle verilen tüm güvenlik uyarılarını, talimatları, resimleri ve teknik özellikleri okuyun.** Aşağıda listelenen tüm talimatlara uyulmaması elektrik çarpmasına, yangına ve/veya ciddi yaralanmalara neden olabilir.
- b) **Bu elektrikli aletle parlatma gibi işlemlerinin yapılması tavsiye edilmez.**

- Elektrikli aletin kullanım amacı dışındaki işlemler tehlike yaratarak yaralanmalara neden olabilir.
- c) **Üretici firma tarafından özel olarak tasarlanmamış ve tavsiye edilmemiş aksesuarları kullanmayın.** Aksesuarın elektrikli aletinize takılabiliyor olması güvenli çalışacağını garanti etmez.
- d) **Aksesuarın nominal hızı en az elektrikli alet üzerinde yazan maksimum hıza eşit olmalıdır.** İlgili nominal hızından daha hızlı çalışan aksesuarlar kırılabilir ve etrafa saçılabilir.
- e) **Aksesuarınızın dış çapı ve kalınlığı elektrikli aletinizin kapasite sınıfında olmalıdır.** Boyutu hatalı olan aksesuarlar yeterli derecede korunamaz ve kontrol edilemezler.
- f) **Aksesuarların dişli montajı, taşıma makinesinin mil dişine uymalıdır. Flanşlarla monte edilen aksesuarlar için, aksesuarın mil çaplarının flanşın yerleştirme çapına uyması gerekmektedir.** Elektrikli aletin montaj donanımına uymayan aksesuarlar dengesiz çalışır, aşırı titreşim yapar ve kontrolü kaybetmeye neden olabilir.
- g) **Hasar görmüş olan bir aksesuarı kullanmayın. Her kullanımdan önce aksesuarları inceleyin, örneğin aşındırıcı diski talaş ve çatlaklara karşı, disk tabanı çatlak, kopma ya da aşırı kullanıma karşı, tel fırçayı gevşek ya da kırık tellere karşı kontrol edin. Elektrikli alet ya da aksesuar düşürülürse, hasar olup olmadığını kontrol edin ya da sağlam aksesuar takın. Aksesuarın incelenmesi ve monte edilmesinden sonra, kendinizi ve etraftaki insanları dönen aksesuar düzeninden uzakta tutun ve bir dakika boyunca elektrikli aleti boşta ve maksimum hızda çalıştırın. Bu test süresince hasarlı aksesuarlar normal olarak kırılarak dağılacaktır.**
- h) **Kişisel koruyucu ekipman giyin. Uygulamaya bağlı olarak yüz siperi veya güvenlik gözlüğü kullanın. Duruma bağlı olarak toz maskesi, kulaklık, eldiven ve aşındırıcı maddeleri ya da işleme tabi tutulan parçaları durdurabilecek iş önlüğü kullanın. Göz koruyucu, çeşitli işlemlerin neden olduğu uçan parçacıkları durdurabilecek özellikte olmalıdır. Toz maskesi veya solunum aygıtı, yaptığınız işlemin neden olduğu parçacıkları filtreleyebilecek özellikte olmalıdır. Yüksek yoğunluklu gürültüye uzun süre maruz kalınması, işitme kaybına yol açabilir.**
- i) **Etrafta bulunanların çalışma alanından güvenli bir mesafede durmalarını sağlayın. Çalışma alanına giren herkes koruyucu ekipman giymelidir. İş parçasının veya kırılan bir aksesuarın parçaları uçuşarak çalışılan alanın hemen yakınında bulunanların yaralanmasına neden olabilir.**
- j) **Aletin, gömülü elektrik kablolarına veya kendi kablosuna temas etmesine yol açabilecek durumlarda aleti izole edilmiş saptırmadan tutun. Kesim aksesuarı "elektrik akımı" bulunan kablolarla temas ettiğinde, "akım" elektrikli aletin iletken metal parçaları üzerinden kullanıcıya iletilerek elektrik çarpmasına yol açabilir.**
- k) **Elektrik kablosunu dönen aksesuardan uzak tutun. Kontrolü kaybetmeniz durumunda kablo kesilerek elinizin veya kolunuzun dönen aksesuara çekilmesine neden olabilir.**
- l) **Aksesuar tam olarak durmadan elektrikli aleti asla yere koymayın. Dönen aksesuar yüzeyi kaparak elektrikli aletin kontrolünüzden çıkmasına neden olabilir.**
- m) **Elektrikli aleti sağınızda veya solunuzda taşırken çalıştırmayın. Kaza ile temas halinde, dönen aksesuar giysinize takılabilir, aksesuarı vücudunuza doğru çekebilir.**
- n) **Elektrikli aletin havalandırma deliklerini düzenli olarak temizleyin. Motor fanı tozu gövdenin içine çeker ve toz metallerin aşırı miktarda birikmesi elektrik hasarlarına yol açabilir.**
- o) **Elektrikli aleti yanıcı malzemelerin yanında çalıştırmayın. Kıvılcımlar bu malzemelerin tutuşmasına neden olabilir.**
- p) **Sıvı soğutucu gerektiren aksesuarları kullanmayın. Su veya başka soğutma sıvılarının kullanılması elektrik çarpmasına neden olabilir.**

## TÜM İŞLEMLER İÇİN İLERİ GÜVENLİK TALİMATLARI

### Geri Tepmenin Nedenleri ve Önlenmesi

Geri tepme, dönen diskin, zımpara tabanının, fırçanın veya başka bir aksesuarın sıkışma veya takılmaya karşı gösterdiği reaksiyondur. Sıkışma veya takılma dönen aksesuarın aniden durmasına neden olur, bu daha sonra kontrolsüz elektrikli aletin bağlanma noktasında, aksesuarın dönme yönünün tersine doğru zorlanmasına yol açar.

Örneğin, bir aşındırıcı diskin işleme tabi tutulan parçaya takılması ya da sıkışması durumunda

sıkışma noktasına giren disk kenarı malzemenin yüzeyini kazıyarak diskin yükselmesine ya da fırlamasına neden olabilir. Disk, sıkışma noktasındaki hareket yönüne bağlı olarak kullanıcıya doğru veya kullanıcının uzağa fırlatabilir. Aşındırıcı diskler ayrıca bu koşullar altında kırılabilir.

Gerİ tepme, elektrikli aletin yanlış kullanılmasından ve/veya hatalı kullanma prosedür veya şartlarından kaynaklanır ve aşağıda verilen uygun tedbirler alınarak önenebilir:

- Elektrikli aleti sağlam bir şekilde tutun ve vücudunuz ile kolunuzu geri tepme güçlerine dayanacak şekilde yerleştirin. Geri tepmeye veya başlama sırasında tork tepkisine karşı her zaman varsa yardımcı tutamağı kullanın.** Gerekli tedbirlerin alınması durumunda kullanıcı tork tepkisini veya geri tepme güçlerini kontrol edebilir.
- Elinizi daima dönen aksesuardan uzak tutun.** Aksesuar elinizin üzerinde geri tepebilir.
- Vücudunuzu, geri tepme olması halinde elektrikli aletin hareket edebileceği alana yerleştirmeyin.** Geri tepme aleti, sıkışma noktasındaki taş hareketinin aksi yönünde itecektir.
- Köşelerde, keskin kenarlarda vb. alanlarda çalışırken ekstra dikkatli olun. Aksesuarın zıplamamasına ve takılmamasına özen gösterin.** Köşeler, keskin kenarlar veya zıplama, dönen aksesuarın takılmasına neden olarak kontrolün kaybolmasına veya geri tepmeye yol açabilir.
- Zincirli testere bıçağı veya dişli testere bıçağı takmayın.** Bu tür bıçaklar sık sık geri tepme yaparak kontrol kaybına neden olur.

## Taşlama İşleri için Özel Güvenlik Uyarıları

- Yalnızca elektrikli aletiniz için önerilen disk türleri ile seçili disk için tasarlanmış özel siper kullanın.** Elektrikli aletin tasarımına uygun olmayan diskler yeterince korunamazlar ve güvenli değildir.
- Merkezdeki bastırılmış tekerleklerin aşındırma yüzeyi, koruma ağzının düzleminin altına monte edilmesi gerekir.** Düzgün şekilde monte edilmemiş olan ve koruma ağzının düzlemine yansıyan tekerlek, gereğince korunamayabilir.
- Siper, diskin kullanıcı tarafında açıktan kalan kısmı minimum olacak şekilde elektrikli alete sıkıca bağlanmalı ve maksimum güvenlik sağlayacak şekilde konumlandırılmalıdır.** Siper, kullanıcıyı kopan

disk parçaları, diske kazara temas etme ve giysiyi yakabilecek kıvılcımlara karşı korur.

- Disklar sadece önerilen uygulamalarda kullanılmalıdır. Örneğin: kesim diskinin kenarı ile taşlama yapmayın.** Taşlama diskleri çevresel taşlama için tasarlanmışlardır, bu disklere uygulanan kenar güçleri disklerin parçalanmasına neden olabilir.
- Her zaman seçilen disk için doğru boyutta ve şekilde, hasarsız disk flanşları kullanın.** Uygun disk flanşları diski destekleyerek diskin kırılma ihtimalini azaltırlar. Kesim disk flanşları taşlama disk flanşlarından farklı olabilir.
- Büyük elektrikli aletlerin eskimiş disklerini kullanmayın.** Büyük elektrikli alet için tasarlanmış disk küçük aletin yüksek hızı için uygun değildir ve parçalanabilir.

## Taşlama İşleri için Özel İlave Güvenlik Uyarıları

- Kesim diskinin "sıkışmamasına" dikkat edin ve aşırı basınç uygulamayın. Aşırı derin kesimler yapmaya çalışmayın.** Diske aşırı basınç uygulanması yükü ve kesim sırasında diskin bükülme ya da sıkışma ihtimali ile diskin geri tepme ve kırılma ihtimalini artırır.
- Vücudunuzu dönen disk ile aynı hizada veya arkasında kalacak şekilde konumlandırmayın.** İşlemin yapıldığı noktada disk vücudunuzdan uzağa doğru hareket ederken olası bir geri tepme, dönen diskin ve elektrikli aletin doğrudan üzerinize yürütmesine neden olabilir.
- Disk sıkışma yapıyorsa veya herhangi bir nedenle kesim işlemine ara verilirken elektrikli aleti kapatın ve disk tamamen durana kadar elektrikli aleti hareketsiz olarak tutun. Disk hareket halindeyken kesim yapılan yerden kesim diskinin asla çıkarmaya kalkışmayın; aksi takdirde geri tepme meydana gelebilir.** Diskin sıkışma yapmasının nedenlerini araştırın ve gidermek için gerekli düzeltmeleri yapın.
- Üzerinde çalışılan parça üzerinde yeniden kesim işlemi başlatmayın. Diskin tam hıza çıkmasını bekleyin ve kesim noktasına dikkatli bir şekilde yeniden girin.** Elektrikli alet üzerinde çalışılan parçaya yeniden konumlandırılırken disk sıkışma, sağa sola yürütme veya geri tepme yapabilir.
- Diskin sıkışma veya geri tepme ihtimalini en aza indirmek için panelleri veya büyük parçaları destekleyin.** Büyük parçalar kendi ağırlıklarından dolayı bel vermeye meyillidirler.



Parçanın kesim hattına yakın bir noktaya ve diskin her iki tarafınca olacak şekilde parçanın kenarlarına destek yerleştirilmelidir.

- f) **Mevcut duvar veya diğer kör alanlarda "dalarak kesme" yaparken daha dikkatli olun.** Dalan disk geri tepmeye neden olabilecek gaz ve su hatlarını, elektrik kablolarını ve nesnelere kesebilir.

## Kumlama İşleri için Özel Güvenlik Uyarıları

- a) **Çok büyük zımpara diski kağıdı kullanmayın.** Zımpara kağıdı seçerken üreticinin tavsiyelerine uyun. Zımpara tabanından taşan zımpara kağıdı, yarananma tehlikesi yaratır ve takılmaya, diskin yırtılmasına ya da geri tepmeye yol açabilir.

## Satinaj İşleri için Özel Güvenlik Uyarıları

- a) **Sıradan işlemlerde bile fırçadan tel parçacıkları fırlayabileceğini unutmayın.** Fırçaya aşırı yük uygulayarak telleri aşırı germeyin. Tel parçacıkları ince giysilere ve/veya deriye kolayca nüfuz edebilir.
- b) **Tel fırçalama işlemi için siper kullanımı tavsiye edilirse tel çanak ya da tekerlek fırçanın siper ile temasına izin vermeyin.** İş hacminden ve merkezkaç kuvvetinden dolayı tekerlek veya çanak fırçanın çapı genişleyebilir.

## Taşlama Makineleri için Ek Güvenlik Önlemleri

- **Bu alette Tip 11 (havşa kabı) diskleri kullanmayın.** Uygun olmayan aksesuar kullanımı yaralanmalara neden olur.
- **Daima yan tutamağı kullanın.** Kolu güvenli bir şekilde sıkıştırın. Aletin kontrolünü sağlamak için her zaman yan tutamak kullanılmalıdır.

## Kalıntı Riskleri

İlgili güvenlik düzenlemelerinin uygulanması ve güvenlik cihazlarının kullanılmasına rağmen, bazı risklerden kaçınmak mümkün değildir. Bunlar:

- İşitme kaybı.
- Sıçrayan parçacıklardan kaynaklanan yarananma riski.
- Çalışma sırasında ısınan aksesuarlardan kaynaklanan yanık tehlikesi.
- Uzun süreli kullanımdan kaynaklanan yarananma riski.

## Alet Üzerindeki Etiketler

Alet üzerinde aşağıdaki semboller gösterilir:



Kullanmadan önce kullanım kılavuzunu okuyun.



Kulak koruması kullanın.



Göz koruması kullanın.

## TARİH KODU KONUMU (ŞEKİL [FIG.] 1)

İmalat yılını da içeren Tarih Kodu (X), gövdeye basılıdır.

Örnek:

2015 XX XX

İmalat Yılı

## Paket İçeriği

Ambalaj şunları içerir:

- 1 Açılı taşlama makinesi
  - 1 Koruma
  - 1 Yan kol
  - 1 Flanş seti
  - 1 Çift çatalı anahtar
  - 1 Alet kutusu (sadece K-modeli)
  - 1 Kullanım kılavuzu
- **Alet, parçalar ve aksesuarlarda nakliye sırasında hasar oluşup oluşmadığını kontrol edin.**
  - **Çalıştırmadan önce bu kılavuzu iyice okuyup anlamak için zaman ayırın.**

## Tanımlama (Şekil 1, 4)



**UYARI:** Hiç bir zaman elektrikli bir aleti veya herhangi bir parçasını değiştirmeyin. Hasar veya yarananmayla sonuçlanabilir.

- A. Açma/kapama anahtarı
- B. Kilitleme düğmesi
- C. Mil kilidi
- D. Mil
- E. Koruma
- F. Siper vidası
- G. Yan kol
- H. Kilitleme butonu (sadece DWE494)
- I. Çift çatalı anahtar

- J. Destekleme flanşı  
K. Dişli tespit somunu

## KULLANIM AMACI

Ağır hizmet tipi taşlama makineniz profesyonel taşlama, kumlama, satinaj ve kesme işleri için tasarlanmıştır.

**ISLAK** koşullarda veya yanıcı sıvı ya da gazların mevcut olduğu ortamlarda kullanmayın.

Bu ağır hizmet tipi taşlama makineleri profesyonel elektrikli aletlerdir.

**ÇOCUKLARIN** aleti ellemesine izin vermeyin. Bu alet deneyimsiz kullanıcılar tarafından kullanılırken nezaret edilmelidir.

- **Küçük çocuklar ve engelliler.** Bu cihaz yanlarında bir gözetmen olmadan küçük çocukların ve engellilerin kullanımına uygun değildir.
- Bu ürün, güvenliklerinden sorumlu kişinin gözetiminde olmadıklarında, fiziksel (çocuklar dahil), algısal veya zihinsel kapasite kaybı yaşamış deneyimsiz, bilgisiz ve yeteneksiz kişiler tarafından kullanılmamalıdır. Çocuklar asla bu ürünle yalnız bırakılmamalıdır.

## Akım Korumalı Şalter

### SADECE DWE494

Açma/kapama düğmesinde akım koruma fonksiyonu bulunmaktadır. Eğer aletin güç kaynağı ile bağlantısı herhangi bir sebepten dolayı koparsa, şalter kendiliğinden açılmalıdır.

## Yumuşak ilk hareket Özelliği

### DWE492S VE DWE494

Yumuşak ilk hareket özelliği, başlatma sırasında ilk sarsıntıyı önlemek amacıyla hızın yavaş yavaş artmasına imkan verir. Bu özellikler dar alanlarda çalışırken faydalıdır.

## Elektrik Önlemleri

Elektrik motoru sadece tek bir voltaj için tasarlanmıştır. Her zaman güç kaynağının, aletin üretim etiketinde voltaja aynı olup olmadığını kontrol edin.



DEWALT aletiniz EN60745 standardına uygun olarak çift yalıtımlıdır; bu nedenle, topraklama kablosuna gerek yoktur.

Besleme kablosu hasarlıysa, DEWALT servis organizasyonunda mevcut olan özel olarak hazırlanmış bir kabloyla değiştirilmelidir.

**NOT:** Bu cihaz, kullanıcının beslemesinin arabirim noktasında (elektrik girişi kutusu) izin verilen maksimum sistem empedansı  $Z_{max} = 0,28 \Omega$  olan bir güç kaynağına bağlanmak üzere tasarlanmıştır. Kullanıcı, bu cihazın yalnızca yukarıdaki gerekliliği karşılayan bir güç sistemine bağlandığından emin olmalıdır. Gerekirse, kullanıcı, arabirim noktasındaki sistem empedansını elektrik şirketinden öğrenebilir.

## Uzatma Kablosu Kullanılması

Uzatma kablosu gerçekten gerekmedikçe kullanılmamalıdır. Uzatma kablosu kullanılması gerekiyorsa bu aletin güç girişine (**Teknik Verilere** bakın) uygun onaylı bir 3 çekirdekli uzatma kablosu kullanın. Minimum iletken ebadı 1,5 mm<sup>2</sup>; maksimum uzunluk 30 m'dir.


Bir kablo makarası kullanırken, her zaman kabloyu tamamen makaradan çıkarın.

## MONTAJ VE AYARLAR



**UYARI:** *Ciddi yaralanma riskini azaltmak için herhangi bir ayar yapmadan ya da parça veya aksesuarları söküp takmadan önce aleti kapatın ve güç kaynağından ayırın. Aleti yeniden bağlamadan önce aletin kapalı olduğundan emin olmak için tetik düğmesine basıp bırakın.*

## Yan Kolu Takılması (şekil 2)

-  **UYARI:** *Aleti kullanmadan önce kolda iyice sıkıldığından emin olun.*



**UYARI:** *Aletin kontrolünü sağlamak için her zaman yan tutamak kullanılmalıdır.*

Yan kolu (G) gövdenin her iki tarafındaki deliklerden birine (M) iyice vidalayın.

## Vidalı Siperin Takılıp

### Çıkarılması

### (şekil 1, 3)



**UYARI:** *Ciddi yaralanma riskini azaltmak için herhangi bir ayar yapmadan ya da parça veya aksesuarları söküp takmadan önce aleti kapatın ve güç kaynağından ayırın. Aleti yeniden bağlamadan önce aletin kapalı olduğundan emin olmak için tetik düğmesine basıp bırakın.*



**DİKKAT:** *Bu taşlama makinesiyle siperler kullanılmalıdır.*

Taşlama makinesini metal veya çimento bazlı malzemeleri kesmede kullanırken Tıp 1 siper KULLANILMALIDIR. Tıp 1 siperler ücreti mukabili DEWALT satış noktalarından temin edilebilirler.

**NOT:** Bu taşlama makineleri ile kullanılabilen diğer aksesuarlar için lütfen bu kısmın sonundaki **Taşlama ve Kesim Aksesuar Şemasına** bakın.

1. Taşlama makinesini, mili (D) yukarı gelecek şekilde bir masaya yatırın.
2. Tırnakları (N) çentiklerle (O) hizalayın.
3. Siperi (E) aşağı bastırın ve istenen pozisyona çevirin.
4. Vidayı (F) iyice sıkın.
5. Siperi çıkarmak için vidayı gevşetin.



**DİKKAT:** Vidayı ayarlayarak siper sabitlenemiyorsa aleti kullanmayın. Yaralanma riskini azaltmak için onarım veya siperin değiştirilmesi için aleti siper ile birlikte servise götürün.

## Taşlama ve Kesim Diskinin Takılıp Çıkarılması (şekil 1, 4, 5)



**UYARI:** Hasarlı disk kullanmayın.

1. Siper yukarı gelecek şekilde aleti bir masaya yatırın.
2. Destekleme flanşını (J) mil (D) üzerine düzgünce takın (şekil 4).
3. Diski (O) destekleme flanşı (J) üzerine yerleştirin (şekil 5). Yüksek merkezli bir disk takarken yüksek merkezin (P) destekleme flanşına (J) baktığından emin olun.
4. Dişli tespit somununu (K) mile (D) vidalayın (şekil 4):
  - a. Taşlama diski takarken dişli tespit somunu (K) üzerindeki halka diske bakmalıdır (şekil 5a);
  - b. Kesim diski takarken dişli tespit somunu (K) üzerindeki halka diske bakmamalıdır (şekil 5b).
5. Mil kilidine (C) bastırın ve yerine kilitlenenek mili (D) çevirin.
6. Gönderilen çift çatalı anahtarı kullanarak dişli tespit somununu (K) sıkın.
7. Mil kilidini bırakın.
8. Diski çıkarmak için çift çatalı anahtarla dişli tespit somununu (K) sökün.

## Tabanın/Kumlama tabakasının Takılıp Çıkarılması (şekil 1, 4, 6)

1. Aleti siperi yukarıya bakar şekilde bir masaya veya düz bir yüzeye yerleştirin.
2. Destek flanşını (J) çıkarın.
3. Kauçuk tabayı milin(D) üzerine düzgün bir şekilde yerleştirin.
4. Kumlama tabakasını kauçuk tabanın üzerine yerleştirin.
5. Destekleme flanşıyla verilen dişli kumlama tespit somununu (L) mile vidalayın. Dişli tespit somunu üzerindeki halka kauçuk tabaya bakmalıdır.
6. Mil kilidine (C) bastırın ve yerine kilitlenenek mili (D) çevirin.
7. Çift çatalı anahtarı kullanarak dişli kumlama tespit somununu (L) sıkın.
8. Mil kilidini bırakın.
9. Kauçuk tabayı çıkarmak için çift çatalı anahtarla dişli tespit somununu (L) sökün.

## Bir Çanak Tel Fırçanın Takılması

Çanak tel fırçayı ara pul veya dişli flanş kullanmaksızın doğrudan mil üzerine vidalayın.

## Çalıştırmadan Önce

- Siperi ve uygun disk ya da fırçayı takın. Oldukça aşınmış disk veya fırçaları kullanmayın.
- İç ve dış flanşın düzgün takıldığından emin olun. **Taşlama ve Kesim Aksesuarları Şemasında verilen talimatlar uyun.**
- Disk veya fırçanın, aksesuar ve alet üzerindeki oklar yönünde döndüğünü kontrol edin.
- Hasar görmüş olan bir aksesuarı kullanmayın. Her kullanımdan önce aksesuarları inceleyin, örneğin aşındırıcı diskleri talaş ve çatlaklara karşı, disk tabanı çatlak, kopma ya da aşırı kullanıma karşı, tel fırçayı gevşek ya da kırık tellere karşı kontrol edin. Elektrikli alet ya da aksesuar düşürülürse, hasar olup olmadığını kontrol edin ya da sağlam aksesuar takın. Aksesuarın incelenmesi ve monte edilmesinden sonra, kendinizi ve etraftaki insanları dönen aksesuar düzleminden uzakta tutun ve bir dakika boyunca elektrikli aleti boşa ve maksimum hızda çalıştırın. Bu test süresince hasarlı aksesuarlar normal olarak kırılarak dağılacaktır.

- Yapışık aşındırıcı ürünlerle asla defterleri kullanmayın.
- Uygun koruma takılı olmaksızın taşlama çanağını kullanmayın.
- **Makine sabit duruma gelene kadar makineye ağır yük bindirmeden. Elektrikli alete ağır yük bindirdikten sonra aksesuarı soğutmak için aleti birkaç dakika yüksüz şekilde çalıştırın. Taşlama ve kesim disklerine soğumadan evvel dokunmayın.** Çalışma esnasında diskler çok ısınabilir.
- Elektrikli aleti kesim standı ile kullanmayın.

## ÇALIŞMA



**UYARI:** Güvenlik talimatlarına ve geçerli düzenlemelere her zaman uyun.



**UYARI:** Ciddi yaralanma riskini azaltmak için herhangi bir ayar yapmadan ya da parça veya aksesuarları söküp takmadan önce aleti kapatın ve güç kaynağından ayırın. Aleti yeniden bağlamadan önce aletin kapalı olduğundan emin olmak için tetik düğmesine basıp bırakın.



**UYARI:**

- Taşlanacak veya kesilecek tüm malzemelerin yerlerine sıkıca sabitlendiklerinden emin olun.
- İş parçasını sabitleyin ve destekleyin. İş parçasını stabil bir yüzeye sabitlemek ve desteklemek için kelepçe veya mengene kullanın. İş parçasını hareket etmesini ve kontrolden çıkmasını engellemek için sabitlemek ve desteklemek önemlidir. İş parçasının hareket etmesi veya kontrolden çıkması tehlike oluşturabilir ve yaralanmaya sebebiyet verebilir.
- **Diskin sıkışma veya geri tepme ihtimalini en aza indirmek için panelleri veya büyük parçaları destekleyin.** Büyük parçalar kendi ağırlıklarından dolayı bel vermeye meyillidirler. Parçanın kesim hattına yakın bir noktaya ve diskin her iki tarafınca olacak şekilde parçanın kenarlarına destek yerleştirilmelidir.
- Bu aleti kullanırken daima iş eldivenleri kullanın.
- Alete yalnızca hafif bir baskı uygulayın. Diske yanıl basınç uygulamayın.
- Aşırı yüklemekten kaçının. Aletin ısınması durumunda soğuması için yüksüz durumda birkaç dakika

*çalıştırın. Soğumadan aksesuarlara dokunmayın. Kullanım esnasında diskler çok ısınır.*

- Uygun koruma siperi takılı olmaksızın asla taşlama çanağını kullanmayın.
- Elektrikli aleti kesim standı ile kullanmayın.
- Yapışık aşındırıcı ürünlerle asla defterleri kullanmayın.
- Unutmayın, tekerlek aletler kapatıldıktan sonra dönmeye devam eder.
- Alet taşlama çanağıyla birlikte kullanılacak şekilde tasarlanmamıştır.
- Büyük delikli aşındırıcı disklere uydurmak için farklı dövme redüksiyonlar veya ara rakorlar kullanmayın.

## Doğru El Pozisyonu (şekil 1, 7)



**UYARI:** Ciddi yaralanma riskini azaltmak için, **HER ZAMAN** şekilde gösterilen uygun tutma pozisyonunu kullanın.



**UYARI:** Ciddi yaralanma riskini azaltmak için, ani tepki ihtimaline karşı aleti **HER ZAMAN** sıkıca tutun.

Uygun el pozisyonu şekil 7'de gösterildiği gibi bir elin yan kolda (G) ve diğer elin aletin gövdesinde olmasını gerektirir.

## Açma Kapama (şekil 1)

Açma/kapama şalterinde bir kilit açma şalteri bulunur.

Aleti çalıştırmak için kilit açma butonunu (B) bastırın ve ardından açma/kapama anahtarını (A) kullanın.

Kilit açma butonunu (B) serbest bırakın. Aleti durdurmak için butonu serbest bırakın.

## Kilit-Açık Butonu (şekil 1)

### SADECE DWE494

Sürekli çalışma için kilit-açık (H) butonuna basın ve açma/kapama anahtarını bırakın.

Aleti kapatmak için açma/kapama düğmesine tekrar basın.

Kilitleme butonu, aletin isim plakasında belirtilen düzenleyici kuruluşlar ile uyumluluğunun bozulmasına sebep olunmadan tamamen çıkarılabilir. Kilitleme pininin çıkarılması DEWALT Servis Merkezi tarafından gerçekleştirilmelidir.

## Mil Kilidi (şekil 1)

Mil kilidi (B) diskleri takip çıkarırken milin dönmesini engellemek için sağlanmıştır. Mil kilidini yalnızca alet kapalıyken, güç kaynağından ayrık durumdayken ve tamamen durduktan sonra kullanın.

**İKAZ:** Aletin hasar görmesini engellemek için alet çalışırken mil kilidini kullanmayın. Alet hasar görecektir ve takılı aksesuar yerinden çıkarak yaralanmaya neden olabilecektir.

Kilidi devreye almak için mil kilit düğmesine basın ve mili artık daha fazla döndüremeyecek duruma gelene dek döndürün.

## Metal Uygulamaları

Aleti metal uygulamalarında kullanırken metal talaşının neden olduğu kalıcı riskleri engellemek için kaçak akım rölesinin takılı olduğundan emin olun.

Kaçak akım rölesi tarafından güç kaynağı kapatılırsa aleti yetkili DEWALT servisine götürün.



**UYARI:** Aşırı çalışma koşullarında, metalle çalışırken makine gövdesinde iletken toz birikebilir. Bu işe makinenin içindeki koruyucu izolasyonun bozulmasına ve olası elektrik çarpması risklerine neden olabilir.

Makinenin içinde metal talaşı birikmesini engellemek için havalandırma deliklerini her gün temizlemenizi tavsiye ederiz. Bkz. **Bakım**.

## Metal Kesimi

**Yapışık aşındırıcılar ile kesim yaparken her zaman tip 1 siper kullanın.**

Kesim esnasında kesilen malzemeye uyumlu şekilde ortalama beslemede kesim yapın. Kesim diskinde basınç uygulayarak makineyi eğmeyin veya daha kısa olabilir.

Aşağıda çalışan disklerin hızlarını düşürmek için artık yandan uygulanan kesim diskleri gereklidir.

Makine her zaman yukarı eğimli şekilde çalışmak zorundadır. Diğer şekilde, kontrol edilen partnerinden sana buluşan bir liste var mı.

Profilleri ve kare çubuğu keserken en küçük çapraz kesitten başlamak en iyi uygulamadır.

## Sert Taşlama

**Kaba taşlama için asla kesim diski kullanmayın. Her zaman koruma kullanın (tip 27).**

En iyi kaba taşlama sonuçları makine 30° ila 40° açığa sahipken elde edilir. Ortalama basınç ile makineyi ileri hareket ettirin. Bu

şekilde işlenen parça çok ısınmayacak, rengini kaybetmeyecek ve oluklar oluşmayacaktır.

## Kesim Taşı

**Bu makine yalnızca kuru kesim için kullanılmalıdır. Kesim taşı için en iyi uygulama elmas kesim diski kullanılmasıdır. Makineyi çalıştırırken ilave toz koruyucu maske kullanılması gereklidir.**

## ÇALIŞMA ÖNERİLERİ

**Yapısal duvarlarda slot kesimi yaparken dikkatli olun.**

Yapısal duvarlardaki slotlar ülkelere özel düzenlemelere tabidir. Bu düzenlemelere tüm koşullar altında uyulması gerekir. İşe başlamadan önce, sorumlu yapı mühendisine, mimara veya şantiye şefine danışın.

## Flap Disk Kullanımı



**UYARI: Metal tozu oluşur. Metal uygulamalarında flap disklerin aşırı kullanılması elektrik çarpması riskini artırır. Riski azaltmak için kullanmadan önce kaçak akım rölesi takın ve aşağıdaki bakım talimatlarına göre havalandırma deliklerine kuru basınçlı hava üflüyerek havalandırma deliklerini her gün temizleyin.**

## BAKIM

DEWALT elektrikli aletinin minimum bakımla uzun süreli çalışma için tasarlanmıştır. Aletin uzun süre boyunca verimli bir şekilde çalışması, uygun bakımın ve düzenli temizliğin yapılmasına bağlıdır.



**UYARI: Ciddi yaralanma riskini azaltmak için herhangi bir ayar yapmadan ya da parça veya aksesuarları söküp takmadan önce aleti kapatın ve güç kaynağından ayırın. Aleti yeniden bağlamadan önce aletin kapalı olduğundan emin olmak için tetik düğmesine basıp bırakın.**



## Yağlama

Bu aletin ilave yağlanmasına gerek yoktur.



## Temizleme



**UYARI:** Havalandırma deliklerinde ve etrafında toz toplanması halinde bu tozu ve kiri kuru hava kullanarak ana gövdeden uzaklaştırın. Bu işlemi gerçekleştirirken onaylı bir göz koruması ve onaylı toz maskesi takın.



**UYARI:** Aletin metalik olmayan parçalarını temizlemek için asla çözücü veya başka sert kimyasal kullanmayın. Bu kimyasallar bu parçalarda kullanılan malzemeleri güçsüzeleştirir. Yalnızca su ve yumuşak sabunla nemlendirilmiş bir bez kullanın. Aletin içine herhangi bir sıvının girmesine izin vermeyin; aletin herhangi bir parçasını bir sıvı içine daldırmayın.

## İsteğe Bağlı Aksesuarlar



**UYARI:** DEWALT, tarafından tedarik veya tavsiye edilenlerin dışındaki aksesuarlar bu ürün üzerinde test edilmediğinden, söz konusu aksesuarların bu aletle birlikte kullanılması tehlikeli olabilir. Yaralanma riskini azaltmak için bu ürünle birlikte sadece DEWALT tarafından tavsiye edilen aksesuarlar kullanılmalıdır.

Uygun aksesuarlarla ilgili daha fazla bilgi almak için satış noktalarıyla görüşün.

## AKSESUAR ŞEMASI

	Maks. [mm]			Min. Dönüş [min. <sup>-1</sup> ]	Çevresel hız [m/s]	Vidalı delik uzunluğu [mm]
	d)	b)	d)			
	230	6	22,23	6.600	80	-
	180	-	-	8.500	80	-
	75	30	M14	8.500	45	20,0

	Maks. [mm]		Min. Dönüş [min. <sup>-1</sup> ]	Çevresel hız [m/s]	Vidalı delik uzunluğu [mm]	
	d)	b)				
	180	12	M14	8.500	80	20,0
	230	12	M14	8.500	80	20,0

## Çevrenin korunması



Ayrı toplama. Bu ürün normal evsel atıklarla birlikte imha edilmemelidir.

Herhangi bir zamanda DEWALT ürününüzü değiştirmek isterseniz ya da artık kullanılamaz durumdaysa, normal evsel atıklarla birlikte atmayın. Bu ürünü ayrı toplama için ayırın.





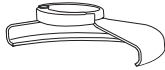



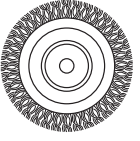

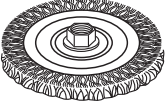



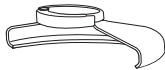

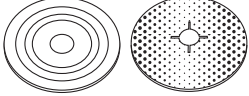
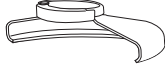



Kullanılmış ürünlerin ve ambalajların ayrı olarak toplanması bu maddelerin geri dönüşüme sokularak yeniden kullanılmasına olanak tanır. Geri dönüşümlü maddelerin tekrar kullanılması çevre kirliliğinin önlenmesine yardımcı olur ve ham madde ihtiyacını azaltır.

Yerel yönetmelikler, elektrikli ürünlerin evlerden toplanıp belediye atık tesislerine aktarılması veya yeni bir ürün satın alırken perakende satıcı tarafından toplanması yönünde hükümler içerebilir.

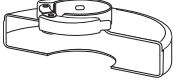





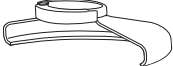
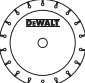


DEWALT hizmet ömrünün sonuna ulaşan DEWALT ürünlerinin toplanması ve geri dönüşüme sokulması için bir imkan sunmaktadır. Bu hizmetin avantajlarından faydalanmak için, lütfen, ürününüzü bizim adımıza teslim alacak herhangi bir yetkili servise iade edin.

Bu kılavuzda belirtilen listeden size en yakın DEWALT servisin yerini öğrenebilirsiniz. Alternatif olarak, yetkili DEWALT servislerinin listesi ve satış sonrası hizmetlerimizle ilgili tüm bilgiler ve tam ayrıntıları İnternette şu adreste mevcuttur: [www.2helpU.com](http://www.2helpU.com).

## TAŞLAMA VE KESİM AKSESUARLARI ŞEMASI

Siper Tipi	Aksesuar	Tanım	Taşlama Makinesine Takma
 <b>TIP 27 SIPER</b>		Merkezi basık taşlama diski	 Tip 27 siper
		Flap tekerlek	 Destekleme flanşı  Tip 27 merkezi basık tekerlek
		Tel tekerlekler	 Dişli tespit somunu
		Dişli somunlu telli tekerlekler	 Tip 27 siper  Tel tekerlek
		Dişli somunlu tel çanak	 Tip 27 siper  Tel fırça
		Taba/kumlama tabakası	 Tip 27 siper  Kauçuk taba  Kumlama diski  Dişli tespit somunu

## TAŞLAMA VE KESİM AKSESUARLARI ŞEMASI (devamı)

<i>Siper Tipi</i>	<i>Aksesuar</i>	<i>Tanım</i>	<i>Taşlama Makinesine Takma</i>
 <b>TIP 1 SİPER</b>		Taş kesme diski, bağlı	 Tip 1 siper
		Metal kesme diski, bağlı	 Destekleme flanşı
 <b>TIP 1 SİPER</b>  <b>VEYA</b>  <b>TIP 27 SİPER</b>		Elmas kesme tekerlekleri	 Kesme tekerleği   Dişli tespit somunu

Sanayi ve Ticaret Bakanlığı tebliğince kullanım ömrü 7 yıldır.

**Türkiye Distribütörü**  
**STANLEY BLACK & DECKER TURKEY**  
**ALET ÜRETİM SAN. TİC. LTD. ŞTİ.**  
AND Kozyatağı – İçerenköy Mah.  
Umut Sok. AND Ofis Sit.  
No: 10-12 / 82-83-84  
Ataşehir/İstanbul TURKEY  
Tel: +90 216 665 2900  
Fax: +90 216 665 2901  
info-tr@sbdinc.com





# KULLANMA KILAVUZU İÇİN EK BİLGİLER

-Taşıma ve nakliye sırasında dikkat edilecek hususlar;  
Cihazı taşıma ve nakliye esnasında hasar verecek şekilde taşınmamalı, bir yerden bir yere fırlatılmamalı, istifleme yapılırken dikkat edilmeli.

-Gümrük ve Ticaret Bakanlığı uyarınca belirlenen kullanım ömürleri aşağıdaki gibidir;

Testere Makineleri	7 yıl
Polisaj Makineleri	7 yıl
Matkaplar	7 yıl
Vidalama Makineleri	7 yıl
Zımpara Makineleri	7 yıl

-Malın ayıplı olduğunun anlaşılması durumunda tüketici, 6502 sayılı Tüketici Korunması Hakkında Kanununun 11 inci maddesinde yer alan;

a- Sözleşmeden dönme,

b-Satış bedelinden indirim isteme

c-Ücretsiz onarılmasını isteme

d-Satılanın ayıpsız bir misli ile değiştirilmesini isteme,  
haklarından birini kullanabilir.

-Tüketici, garantiden doğan haklarının kullanılması ile ilgili olarak çıkabilecek uyuşmazlıklarda yerleşim yerinin bulunduğu veya tüketici işleminin yapıldığı yerdeki Tüketici Hakem Heyetine veya Tüketici Mahkemesine başvurabilir.

---

---

