

**DEWALT**®

**402116 - 03 RO**

Traducere a instrucțiunilor originale

**DWE4016**

**DWE4117**

Fig. A

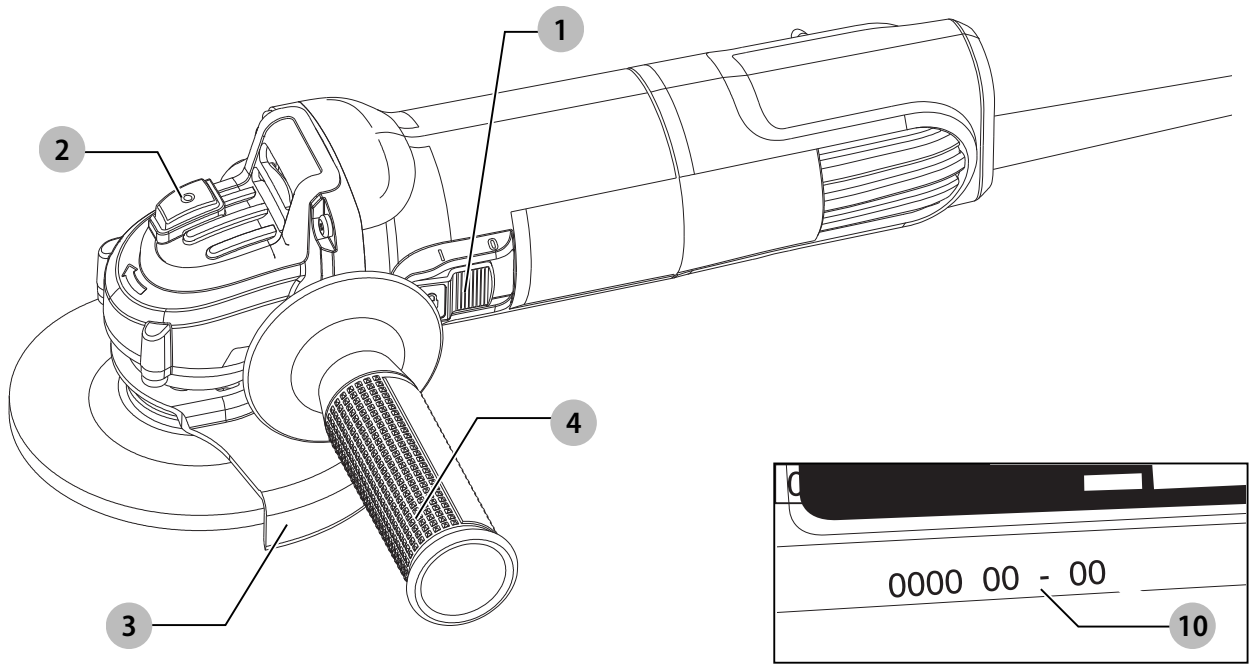


Fig. B

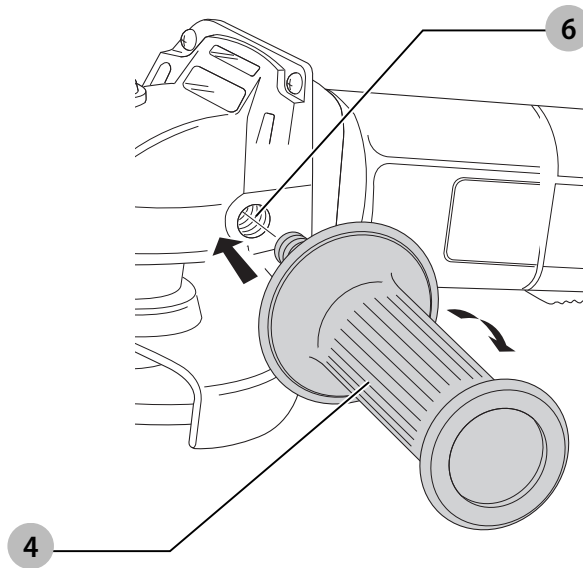


Fig. C

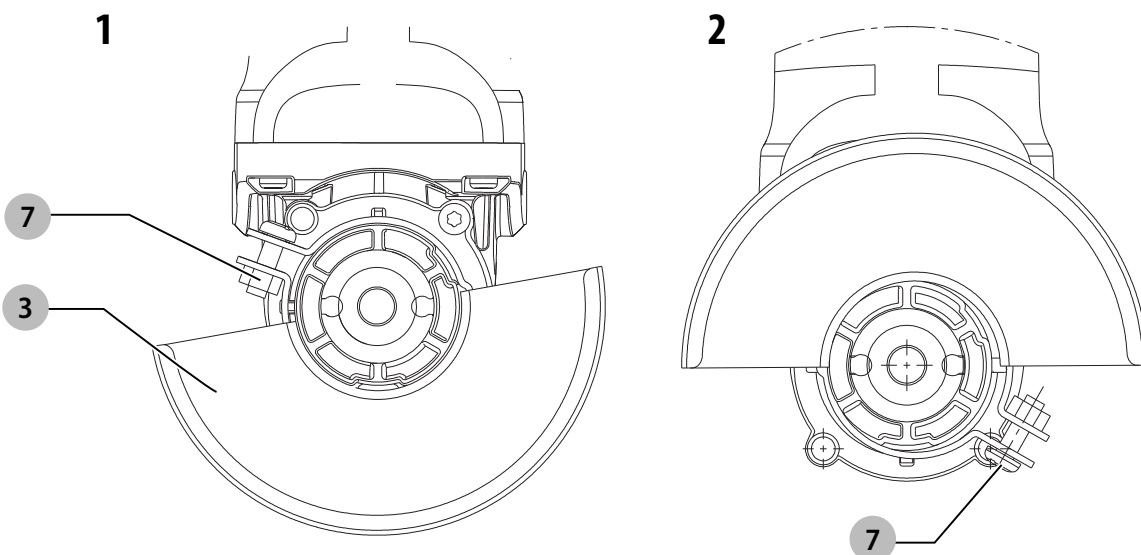


Fig. D

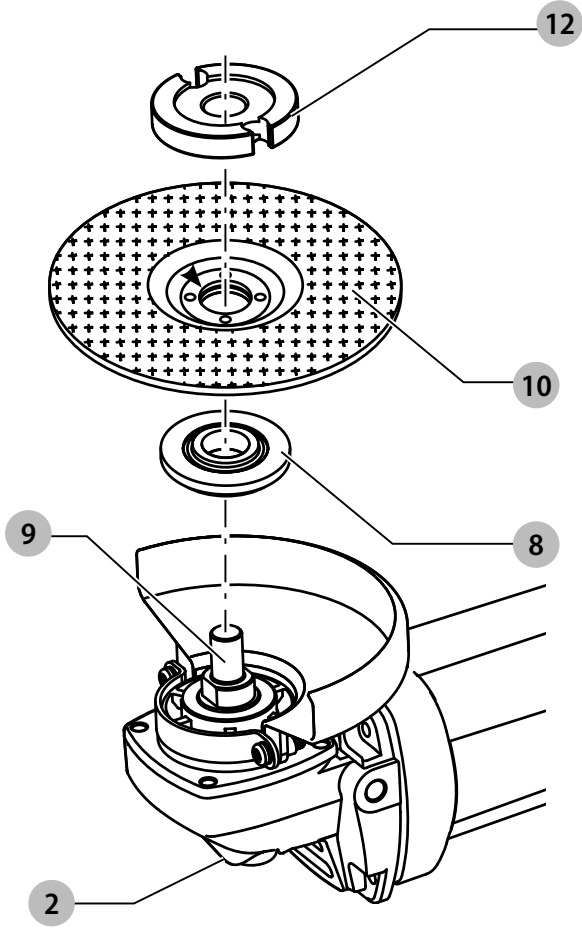


Fig. E

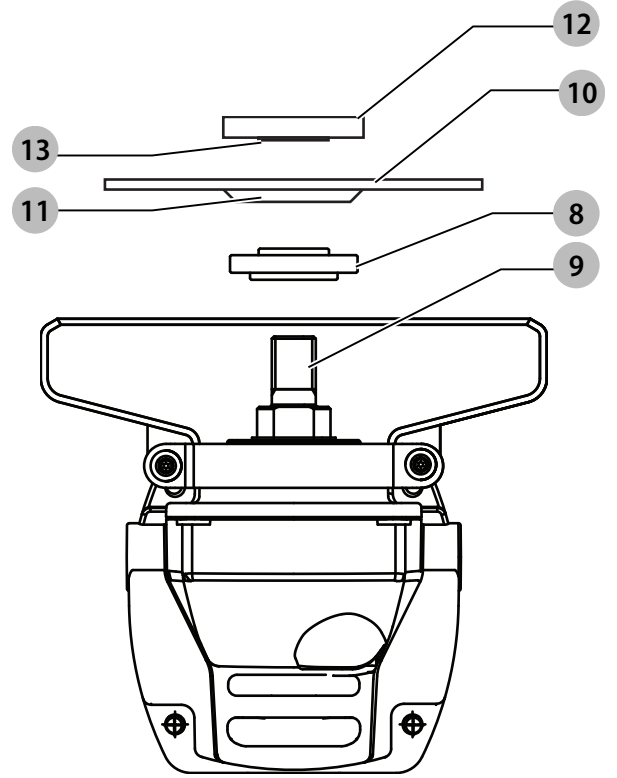
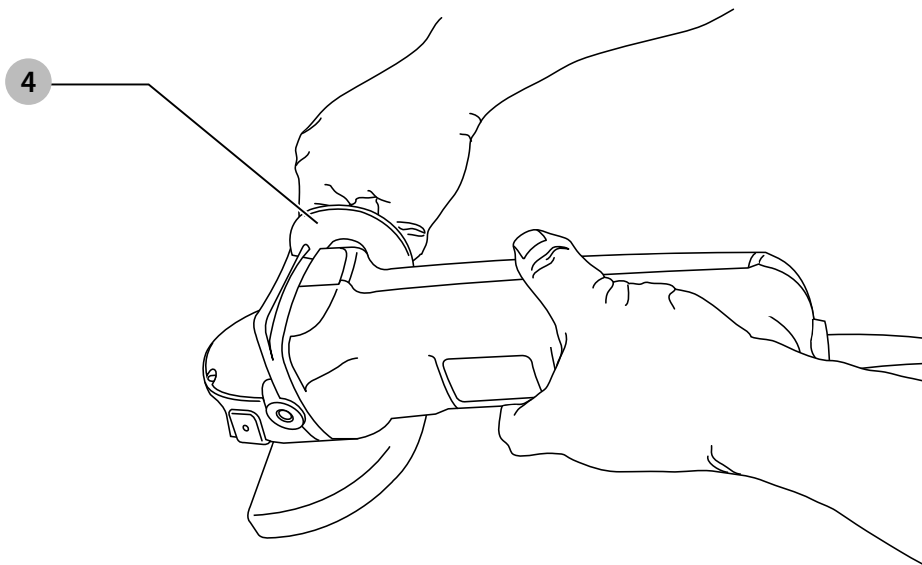


Fig. F



# POLIZOARE UNGHIULARE

## DWE4016, DWE4117

### Felicitări!

Ați ales o uneltă DEWALT. Anii de experiență, cercetarea și inovarea cu minuțiozitate fac ca DEWALT să fie unul dintre partenerii cei mai de încredere pentru utilizatorii de unelte electrice profesionale.

### Specificații tehnice

		DWE4016	DWE4117
Tensiune	$V_{ca}$	230	230
Regatul Unit și Irlanda	$V_{ca}$	230/115	230
Tip		15	15
Putere de ieșire	W	750	950
Frecvență	Hz	50	50
Turația fără sarcină/nominală	$\text{min}^{-1}$	11000	12000
Diametrul discului	mm	115	125
Grosime disc de polizat	mm	6	6
Tip roată		27	27
Diametru ax		M14	M14
Greutate	kg	1,91	1,99
Valorile totale ale zgomotului și ale vibrațiilor (suma vectorială a trei axe) conform EN60745-2-3:			
$L_{PA}$ (nivel presiune sonoră emisă)	dB(A)	86	101
$L_{WA}$ (nivel putere sonoră)	dB(A)	97	90
K (marjă pentru nivelul sonor dat)	dB(A)	3	3
Polizare de suprafață			
Valoarea emisilor de vibrații $a_{h, AG} =$	$\text{m/s}^2$	5,1	7,5
Marjă K =	$\text{m/s}^2$	1,5	1,5

Nivelul de vibrații și/sau zgomot menționat în această fișă de informații a fost măsurat conform cu un test standardizat prevăzut de standardul EN60745 și poate fi folosit pentru compararea uneltelor. Poate fi folosit pentru o evaluare prealabilă a expunerii.

**AVERTIZARE:** Nivelul declarat al vibrațiilor și/sau zgomotului este valabil pentru aplicațiile principale ale uneltei. În cazul în care uneltele este utilizată pentru aplicații diferite, cu accesorii diferite sau este întreținută în mod necorespunzător, emisia de vibrații și/sau zgomot poate să fie diferită. Acest fapt poate mări semnificativ nivelul de expunere de-a lungul întregii perioade de lucru. De asemenea, trebuie luată în considerare o estimare a nivelului de expunere la vibrații și/sau zgomot în cazurile în care uneltele este oprită sau atunci când funcționează însă nu efectuează practic nicio operație. Acest fapt poate reduce semnificativ nivelul de expunere de-a lungul întregii perioade de lucru. Identificați măsuri suplimentare de siguranță pentru a proteja operatorul de efectele vibrațiilor și/sau

zgomotului, cum ar fi: efectuați întreținerea uneltei și a accesoriilor vibrații, păstrați mâinile calde (important pentru vibrații), organizarea modelelor de lucru.

### Declarație de conformitate CE

#### Directiva cu privire la Echipamentele Tehnologice



#### Polizoare unghiulare DWE4016, DWE4117

DEWALT declară că aceste produse descrise în **Specificația tehnică** sunt conforme cu normele: 2006/42/EC, EN60745-1:2009+A11:2010, EN60745-2-3:2011 +A2:2013 +A11:2014 +A12:2014 +A13:2015. Aceste produse sunt, de asemenea, conforme cu Directivele 2014/30/UE și 2011/65/UE. Pentru informații suplimentare, vă rugăm să contactați DEWALT la următoarea adresă sau să consultați coperta din spate a manualului. Subsemnatul este responsabil pentru întocmirea dosarului tehnic și face această declarație în numele DEWALT.

Markus Rompel  
Vicepreședinte Tehnic, PTE-Europa  
DEWALT, Richard-Klinger-Straße 11,  
D-65510, Idstein, Germania  
07.12.2020



**AVERTISMENT:** Pentru a reduce riscul vătămării, citiți manualul de instrucțiuni.

### Definiții: Instrucțiuni de siguranță

Definițiile de mai jos descriu nivelul de importanță al fiecărui cuvânt de semnalizare. Vă rugăm să citiți manualul și să fiți atent la aceste simboluri.



**PERICOL:** Indică o situație periculoasă imediată care, dacă nu este evitată, **va determina decesul sau vătămarea gravă.**



**AVERTIZARE:** Indică o situație potențial periculoasă care, dacă nu este evitată, **ar putea determina decesul sau vătămarea gravă.**



**ATENȚIE:** Indică o situație potențial periculoasă care, dacă nu este evitată, **poate determina vătămări minore sau medii.**

**NOTĂ:** Indică o practică **necorelată cu vătămarea corporală** care, dacă nu este evitată, **poate determina daune ale bunurilor.**



Indică un pericol de șoc electric.



Indică un risc de incendiu.

## AVERTIZĂRI GENERALE DE SIGURANȚĂ PRIVIND UNELTELE ELECTRICE



**AVERTIZARE:** Citiți toate avertizările de siguranță, instrucțiunile, ilustrațiile și specificațiile furnizate împreună cu această unealtă electrică. Nerespectarea tuturor instrucțiunilor enumerate în continuare poate conduce la electrocutare, incendii și/sau vătămări grave.

### PĂSTRAȚI TOATE AVERTIZĂRILE ȘI INSTRUCȚIUNILE PENTRU CONSULTARE ULTERIOARĂ

Termenul „unealtă electrică” din avertizări se referă la unealta electrică (cu cablu) alimentată de la rețeaua de energie sau la unealta electrică (fără cablu) alimentată de la acumulator.

#### 1) Siguranța în zona de lucru

- Păstrați zona de lucru curată și bine iluminată.** Zonele dezordonate sau întunecate înlesnesc accidentele.
- Nu operați uneltele electrice în atmosfere inflamabile, cum ar fi în prezența lichidelor, gazelor sau pulberilor explozive.** Uneltele electrice generează scântei ce pot aprinde pulberile sau vaporii.
- Țineți la distanță copiii și persoanele din jur în timp ce operați o unealtă electrică.** Distragerea atenției poate conduce la pierderea controlului.

#### 2) Siguranța electrică

- Ștecherile uneltelor electrice trebuie să se potrivească cu priza. Nu modificați niciodată ștecherul în vreun fel. Nu folosiți adaptoare pentru ștechere împreună cu uneltele electrice împământate (legate la masă).** Ștecherile nemodificate și prizele compatibile vor reduce riscul de electrocutare.
- Evitați contactul corpului cu suprafețele împământate precum țevi, radiatoare, cuptoare și frigider. Există un risc sporit de electrocutare în cazul în care corpul dvs. este împământat sau legat la masă.**
- Nu expuneți uneltele electrice la ploaie sau condiții de umezeală.** Apa pătrunsă într-o unealtă electrică va spori riscul de electrocutare.
- Nu manipulați necorespunzător cablul. Nu utilizați niciodată cablul pentru transportarea, tragerea sau scoaterea din priză a uneltei electrice. Țineți cablul departe de căldură, ulei, muchii ascuțite sau componente în mișcare.** Cablurile deteriorate sau încurcate sporesc riscul electrocutării.
- Atunci când operați o unealtă de lucru în aer liber, utilizați un prelungitor pentru exterior.** Utilizarea unui cablu adecvat pentru exterior reduce riscul de electrocutare.
- În cazul în care operarea unei unelte electrice într-un spațiu cu umiditate nu poate fi evitată, utilizați o alimentare cu dispozitiv de protecție la curent rezidual (RCD).** Utilizarea unui dispozitiv RCD reduce riscul electrocutării.

#### 3) Siguranța corporală

- Fiți precaut, fiți atent la ceea ce faceți și respectați regulile generale atunci când operați o unealtă electrică. Nu utilizați o unealtă electrică atunci când sunteți obosit sau când vă aflați sub influența drogurilor, alcoolului sau a medicamentelor.** Un moment de neatenție în timpul operării uneltelor electrice poate conduce la vătămări corporale grave.
- Utilizați echipamentul de protecție. Purtați întotdeauna ochelari de protecție.** Echipamentul de protecție precum măștile anti-praf, încălțăminta de siguranță antiderapantă, căștile sau dopurile pentru urechi utilizate pentru anumite condiții de lucru vor reduce vătămrile corporale.
- Preveniți pornirea accidentală. Asigurați-vă că, comutatorul se află în poziția oprit înainte de conectarea la sursa de alimentare și/sau la acumulator, înainte de ridicarea sau transportarea uneltei.** Transportarea uneltelor electrice ținând degetul pe comutator sau alimentarea cu tensiune a uneltelor electrice ce au comutatorul în poziția pornit înlesnesc producerea accidentelor.
- Îndepărtați orice cheie sau clește de reglare înainte de a porni unealta electrică.** O cheie sau un clește rămas atașat la o componentă rotativă a uneltei electrice poate conduce la vătămări corporale.
- Nu vă întindeți pentru a apuca unealta de lucru. Mențineți-vă întotdeauna stabilitatea și echilibrul.** Acest lucru permite un control mai bun al uneltei electrice în situații neașteptate.
- Îmbrăcați-vă corespunzător. Nu purtați îmbrăcăminte largă sau bijuterii. Păstrați-vă părul și îmbrăcăminta departe de componentele aflate în mișcare.** Îmbrăcăminta largă, bijuteriile sau părul lung pot fi prinse în componentele în mișcare.
- În cazul în care dispozitivele prezintă posibilitatea conectării de accesorii pentru aspirația și colectarea prafului, asigurați-vă că aceste accesorii sunt conectate și utilizate în mod corespunzător.** Utilizarea colectării prafului poate reduce pericolele legate de praf.
- Nu lăsați ca familiaritatea dobândită în urma utilizării frecvente a uneltei să vă facă să deveniți neatent și să ignorați principiile de securitate ale uneltei.** O acțiune neatentă poate cauza vătămarea gravă într-o clipită.

#### 4) Utilizarea și îngrijirea uneltei electrice

- Nu forțați unealta electrică. Utilizați unealta electrică adecvată pentru aplicația dvs.** Unealta de lucru adecvată va efectua lucrarea mai bine și în mod mai sigur, în ritmul pentru care a fost concepută.
- Nu utilizați unealta electrică în cazul în care comutatorul nu comută în poziția pornit și oprit.** Orice unealtă electrică ce nu poate fi controlată cu ajutorul comutatorului este periculoasă și trebuie să fie reparată.
- Deconectați ștecherul de la sursa de alimentare și/sau scoateți acumulatorul de la unealta electrică, dacă este detașabil, înaintea efectuării oricărui**

**reglaje, modificării accesoriilor sau depozitării uneltelor electrice.** Aceste măsuri preventive de siguranță reduc riscul pornirii accidentale a unelei electrice.

- d) **Nu depozitați uneltele electrice în stare inactivă la îndemâna copiilor și nu permiteți persoanelor nefamiliarizate cu unealta de lucru sau cu aceste instrucțiuni să o utilizeze.** Uneltele electrice sunt periculoase în mâinile utilizatorilor neinstruiți.
- e) **Întrețineți uneltele electrice și accesoriile. Verificați alinierea necorespunzătoare sau blocarea componentelor în mișcare, ruperea componentelor și orice altă stare ce ar putea afecta operarea uneltelor electrice. În cazul deteriorării, preveniți repararea unelei electrice înainte de utilizare.** Multe accidente sunt cauzate de unelte electrice întreținute necorespunzător.
- f) **Păstrați uneltele de tăiat, ascuțite și curate.** Este puțin probabil ca uneltele de tăiat cu tășuri ascuțite și întreținute în mod corespunzător să se blocheze, acestea fiind mai ușor de controlat.
- g) **Utilizați unealta electrică, accesoriile și cuțitele unelei etc. conform acestor instrucțiuni, ținând cont de condițiile de lucru și de lucrarea ce trebuie să fie efectuată.** Utilizarea unelei de lucru pentru operații diferite de cele conforme destinației de utilizare ar putea conduce la situații periculoase.
- h) **Țineți mânerele și suprafețele de prindere uscate, curate și lipsite de ulei și unsoare.** Mânerele și suprafețele de prindere alunecoase nu permit manipularea și controlul în siguranță a unelei în situații neașteptate.

## 5) Service

- a) **Preveniți repararea unelei de lucru de către o persoană calificată, folosind exclusiv piese de schimb identice.** Astfel, vă asigurați că este păstrată siguranța unelei electrice.

## REGULI SUPLIMENTARE DE SIGURANȚĂ

### Instrucțiuni de siguranță pentru toate operațiile

- a) **Această unealtă electrică este destinată să funcționeze ca mașină de polizat. Citiți toate avertizările de siguranță, instrucțiunile, ilustrațiile și specificațiile furnizate împreună cu această unealtă electrică.** Nerespectarea tuturor instrucțiunilor enumerate în continuare poate conduce la electrocutare, incendii și/sau vătămări grave.
- b) **Operațiunile precum șlefuirea, lustruirea cu perii de sârmă sau debitarea nu sunt recomandate pentru a fi efectuate cu această unealtă.** Operațiunile pentru care nu a fost concepută unealta electrică pot da naștere la pericole și pot cauza vătămări corporale.
- c) **Nu utilizați accesorii care nu sunt special concepute și recomandate de către producătorul unelei.** Simplul fapt că un accesoriu poate fi atașat la unealta dumneavoastră electrică nu asigură operarea în siguranță.

- d) **Turația nominală a accesoriului trebuie să fie cel puțin egală cu viteza maximă marcată pe unealta electrică.** Accesoriile ce funcționează mai repede decât turația lor nominală se pot rupe și pot ricoșa.
- e) **Diametrul exterior și grosimea accesoriului trebuie să se încadreze în specificație capacității specifice unelei dvs. electrice.** Accesoriile dimensionate incorect nu pot fi supravegheate sau controlate în mod adecvat.
- f) **Montarea prin înfiletare a accesoriilor trebuie să fie compatibilă cu filetul de pe axul polizorului. Pentru accesoriile cu montare cu flanșe, orificiul axului accesoriului trebuie să se potrivească cu diametrul flanșei.** Accesoriile ce nu se potrivesc cu elementele metalice de montare ale unelei electrice vor funcționa neechilibrat, vor vibra în mod excesiv și pot cauza pierderea controlului.
- g) **Nu utilizați un accesoriu deteriorat. Înainte de fiecare utilizare, inspectați accesoriul, cum ar fi discurile abrazive pentru depistarea așchiilor formate și a fisurilor, tălpile pentru depistarea fisurilor, rupturilor sau uzurii excesive, periile de sârmă pentru depistarea sârmelor desprinse sau crăpate. În cazul în care unealta electrică sau accesoriul este scăpat pe jos, inspectați-l pentru a depista eventualele deteriorări sau montați un accesoriu nedeteriorat. După inspectarea și instalarea unui accesoriu, poziționați-vă și dvs. și persoanele din jur la distanță față de planul accesoriului rotativ și utilizați unealta electrică la turația maximă în gol timp de un minut. În mod normal, accesoriile deteriorate se vor rupe în timpul acestei perioade de testare.**
- h) **Purtați echipament de protecție corporală. În funcție de aplicație, utilizați o mască pentru față, ochelari sau vizoare de protecție. Dacă este cazul, purtați măști anti-praf, dopuri pentru urechi, mănuși și salopetă care să vă protejeze de micile fragmente abrazive sau de fragmente provenind de la piesa de prelucrat.** Echipamentul de protecție pentru ochi trebuie să aibă capacitatea de a opri reziduurile proiectate, rezultate în urma diverselor operațiuni. Maska anti-praf sau masca de protecție respiratorie trebuie să aibă capacitatea de a filtra particulele generate în urma operației dvs. Expunerea prelungită la zgomot de înaltă intensitate poate determina pierderea auzului.
- i) **Țineți persoanele din jur la o distanță sigură față de zona de lucru. Orice persoană care pătrunde în zona de lucru trebuie să poarte echipament de protecție corporală.** Fragmentele din piesa de prelucrat sau cele rezultate în urma ruperii accesoriului pot fi proiectate și pot cauza vătămări în afara zonei imediate de lucru.
- j) **Țineți unealta electrică exclusiv de suprafețele izolate pentru prindere atunci când efectuați o operație în care accesoriul de debitat poate atinge cabluri ascunse sau propriul cablu de alimentare.** Tăierea unui cablu sub tensiune de către accesoriul de debitat ar putea determina scurgerea curentului în componentele

metalice expuse ale uneltei electrice și ar putea electrocuta operatorul.

- k) **Poziționați cablul la distanță față de accesoriul care se rotește.** În cazul în care pierdeți controlul, cablul poate fi tăiat sau agățat și mâna sau brațul dvs. poate fi trasă înspre accesoriul care se rotește.
- l) **Nu așezați niciodată unealta electrică pe jos până când accesoriul nu s-a oprit complet.** Accesoriul care se rotește poate prinde suprafața de sprijin și poate determina mișcarea necontrolată a uneltei electrice.
- m) **Nu puneți unealta electrică în funcțiune în timp ce o cărați pe lângă corp.** Contactul accidental cu accesoriul care se rotește poate determina agățarea hainelor, trăgând accesoriul înspre corp.
- n) **Curățați în mod regulat orificiile de aerisire ale uneltei electrice.** Ventilatorul motorului va aspira praful în interiorul carcasei, iar acumularea excesivă de pulbere metalică poate cauza pericole electrice.
- o) **Nu operați unealta electrică lângă materiale inflamabile.** Scânteile pot aprinde astfel de materiale.
- p) **Nu utilizați accesorii ce necesită agenți de răcire lichizi.** Utilizarea apei sau a altor agenți de răcire lichizi pot cauza electrocutarea.

## INSTRUCȚIUNI SUPPLEMENTARE DE SIGURANȚĂ PENTRU TOATE OPERAȚIILE

### Cauzele și măsurile de precauție adoptate de operator pentru recul

Reculul este o reacție bruscă a unui disc, tălpii de suport, periei sau a oricărui alt accesoriu care a fost ciupit sau agățat în timpul rotirii. Blocarea sau agățarea determină oprirea rapidă a accesoriului rotativ, fapt ce cauzează, în schimb, împingerea necontrolată a uneltei electrice în direcția opusă sensului de rotație a accesoriului în momentul blocării.

Spre exemplu, dacă un disc abraziv este agățat sau ciupit de piesa de prelucrat, marginea discului ce intră în contact poate săpa în suprafața materialului, determinând discul să alunece sau să ricoșeze de pe suprafața de lucru. Discul poate sări fie în direcția înaintea, fie înspre operator, în funcție de direcția mișcării sale din momentul agățării. De asemenea, discurile abrazive se pot rupe în astfel de situații.

Reculul este rezultatul utilizării greșite și/sau procedurilor sau condițiilor incorecte de operare a uneltei și pot fi evitate adoptând măsurile de precauție menționate în continuare:

- a) **Apucați ferm unealta electrică și poziționați-vă corpul și brațul astfel încât să puteți rezista forței unui recul. Utilizați întotdeauna mânerul auxiliar, dacă este furnizat, pentru un control maxim în caz de recul sau de reacție de cuplare în momentul pornirii.** Operatorul poate controla reacția de cuplu sau forțele de recul dacă sunt adoptate măsuri adecvate de protecție.
- b) **Nu poziționați niciodată mâna aproape de accesoriul care se rotește.** Accesoriul poate ricoșa înspre mâna dvs.

- c) **Nu vă poziționați în zona în care unealta electrică va ricoșa dacă survine reculul.** Reculul va propulsa unealta în direcția opusă sensului de deplasare a discului în momentul agățării.
- d) **Fiți deosebit de atenți atunci când lucrați pe colțuri, muchii ascuțite etc., Evitați salturile și agățarea accesoriului.** Colțurile, marginile ascuțite sau balansarea au tendința de a agăța accesoriul rotativ și de a cauza pierderea controlului sau reculul.
- e) **Nu atașați un disc de circular pentru lemn sau un disc de tăiere cu dinți.** Astfel de discuri generează reculul și pierderea controlului în mod frecvent.

### Avertizări de siguranță specifice operațiunilor de polizat

- a) **Utilizați exclusiv tipuri de discuri recomandate pentru unealta dvs. electrică și apărătoarea special concepută pentru discul ales.** Discurile pentru care unealta electrică nu a fost concepută nu pot fi protejate în mod adecvat și sunt nesigure.
- b) **Suprafața de polizare a discurilor cu centru concav trebuie să fie montată sub nivelul marginii apărătoarii.** Un disc montat necorespunzător care iese în afara planului buzei apărătoarii nu poate fi protejat corespunzător.
- c) **Apărătoarea trebuie atașată fix pe unealta electrică și poziționată pentru siguranță maximă, astfel încât o suprafață minimă a discului să fie expusă în partea dinspre operator.** Apărătoarea contribuie la protejarea operatorului împotriva fragmentelor de discuri rupte, contactului accidental cu discul și împotriva scânteilor ce ar putea aprinde îmbrăcămintea.
- d) **Discurile trebuie să fie utilizate numai pentru aplicațiile recomandate. Spre exemplu: nu polizați cu partea laterală a discului de debitat.** Discurile abrazive de debitat sunt destinate pentru polizarea periferică, forțele laterale aplicate acestor discuri putând determina sfărâmarea acestora.
- e) **Utilizați întotdeauna flanșe de disc cu dimensiunile și formele corecte pentru discul pe care l-ați ales. Flanșele de disc adecvate susțin discul, reducând astfel posibilitatea ruperii acestuia.** Flanșele pentru discurile de debitat pot diferi de flanșele pentru discurile de polizat.
- f) **Nu folosiți discuri uzate de la unelte electrice de dimensiuni mai mari.** Discurile realizate pentru unelte mai mari nu sunt adecvate pentru turațiile mai mari ale uneltei mici și se pot sparge.

### Riscuri reziduale



**AVERTIZARE:** Vă recomandăm să folosiți un dispozitiv pentru curentul rezidual cu un curent nominal de 30 mA sau mai puțin.

În ciuda aplicării regulamentelor de siguranță corespunzătoare și implementării dispozitivelor de siguranță, anumite riscuri reziduale nu pot fi evitate. Acestea sunt:

- Afectarea auzului.
- Riscul de vătămări corporale datorat particulelor proiectate.
- Riscul de arsuri cauzate de accesoriile încălzite pe durata operării.
- Riscul de vătămări corporale datorat utilizării prelungite.

## PĂSTRAȚI ACESTE INSTRUCȚIUNI

### Siguranța electrică

Motorul electric a fost conceput pentru a fi alimentat cu un singur nivel de tensiune. Verificați întotdeauna ca alimentarea cu energie să corespundă tensiunii de pe plăcuța cu specificații.



Unealta dvs. DEWALT prezintă izolare dublă în conformitate cu standardul EN60745, prin urmare, nu este necesară împământarea.

Acest produs trebuie folosit împreună cu un transformator de siguranță fabricat conform cu standardele BSEN61558 și BS4343. Nu lucrați niciodată fără acest transformator montat.

În cazul în care cablul de alimentare este deteriorat, acesta trebuie să fie înlocuit de producător sau de către un Centru de Service DEWALT autorizat.

### Înlocuirea ștecherului (numai pentru Marea Britanie și Irlanda)

Dacă trebuie instalat un ștecher de alimentare nou:

- Eliminați în siguranță ștecherul vechi.
- Conectați conductorul maro la borna sub tensiune din ștecher.
- Conectați cablul albastru la borna neutră.



**AVERTISMENT:** Nu trebuie efectuată nicio conexiune la borna de împământare.

Urmați instrucțiunile de montaj furnizate împreună cu ștecherul de bună calitate. Siguranță recomandată: 13 A.

### Utilizarea unui cablu prelungitor

În cazul în care este necesar un cablu prelungitor, utilizați un cablu prelungitor aprobat, cu 3 conductori, adecvat pentru puterea absorbită a acestei unelte (consultați **Specificații tehnice**). Dimensiunea minimă a cablului este 1,5 mm<sup>2</sup>; lungimea maximă este 30 m.

Atunci când utilizați un tambur cu cablu, desfășurați întotdeauna complet cablul.

### Conținutul ambalajului

Ambalajul conține:

- 1 Polizor unghiular
  - 1 Apărătoare
  - 1 Mâner lateral
  - 1 Set de flanșe
  - 1 Cheie hexagonală
  - 1 Manual de instrucțiuni
- Verificați eventualele deteriorări ale uneltei, ale componentelor sau accesoriilor, ce ar fi putut surveni în timpul transportului.
  - Acordați timpul necesar pentru a citi integral și pentru a înțelege acest manual înainte de utilizare.

### Marcajele prezente pe unealtă

Pictogramele următoare sunt afișate pe unealtă:



Citiți manualul de instrucțiuni înainte de utilizare.



Purtați echipament de protecție pentru urechi.



Purtați echipament de protecție pentru ochi.



Radiație vizibilă. Nu priviți în fascicul.

### Amplasarea codului pentru dată (Fig. A)

Codul pentru dată **10**, care include, de asemenea, anul de fabricație este imprimat pe carcasă.

Exemplu:

2020 XX XX

Anul și săptămâna de fabricație

### Descriere (Fig. A)



**AVERTIZARE:** Nu modificați niciodată unealta electrică sau vreo componentă a acesteia. Acest fapt ar putea conduce la deteriorări sau vătămări corporale.

- 1 Comutator de pornire/oprire
- 2 Buton de blocare a axului
- 3 Apărătoare
- 4 Mâner lateral

### Destinația de utilizare

Polizorul dvs. a fost conceput pentru aplicații profesionale de polizare.

**NU** utilizați în condiții de umezeală sau în prezența lichidelor sau a gazelor inflamabile.

Aceste polizoare unghiulare pentru regim greu sunt unelte electrice profesionale.

**NU** le permiteți copiilor să intre în contact cu unealta. Este necesară supravegherea atunci când unealta este folosită de operatori neexperimentați.

- Acest aparat nu este destinat utilizării de către persoane (inclusiv copii) cu capacități fizice, senzoriale sau mentale reduse sau de către persoane lipsite de experiență și cunoștințe, cu excepția cazurilor în care acestea sunt supravegheate de către o persoană responsabilă pentru siguranța lor. Copiii nu trebuie lăsați niciodată singuri cu acest produs.

### Pornirea lentă


Pornirea lentă permite generarea unei turații reduse pentru evitarea reculului inițial. Această caracteristică este foarte utilă atunci când se lucrează în spații înguste.

### No-Volt


Funcția No-volt împiedică repornirea polizorului fără cuplarea/decuplarea comutatorului în eventualitatea în care alimentarea electrică se întrerupe.




## ASAMBLARE ȘI REGLAJE

-  **AVERTISMENT:** Pentru a reduce riscul de vătămări corporale grave, opriți unealta și deconectați-o de la sursa de alimentare înainte de a efectua orice reglaje sau de a demonta/instala atașamente sau accesorii. O pornire accidentală poate cauza vătămări corporale.


### Fixarea mânerului lateral (Fig. B)

-  **AVERTISMENT:** Înainte de a utiliza unealta, verificați dacă mânerul este strâns bine.

-  **AVERTISMENT:** Mânerul lateral trebuie utilizat întotdeauna pentru a menține controlul asupra uneltei în orice moment.

Înșurubați bine mânerul lateral **4** într-unul din orificiile de pe părțile laterale **6** ale cutiei de angrenaje.

### Montarea și demontarea apărătorii (Fig. C)

-  **ATENȚIE:** Trebuie să utilizați apărătorii împreună cu acest polizor.


#### Pentru a monta apărătoarea

1. Poziționați polizorul unghiular pe o masă, cu axul orientat în sus.
2. Apăsați apărătoarea **3** în jos (Fig. C1).
3. Poziționați apărătoarea între corpul dvs. și piesa de prelucrat.
4. Strângeți șurubul **7** care fixează inelul în jurul gâtului axului (Fig. C2)

#### Demontarea apărătorii

1. Slăbiți șurubul **7** ținând manșonul în jurul gâtului axului.
2. Ridicați apărătoarea.

### Montarea și demontarea discului de polizat (Fig. A, D, E)

-  **AVERTISMENT:** Nu utilizați un disc deteriorat.

1. Așezați unealta pe o masă, cu apărătoarea în sus.
2. Montați corect flanșa de susținere **8** pe ax **9** (Fig. D).
3. Poziționați discul **10** pe flanșa de susținere **8**. Atunci când montați un disc cu zonă centrală în relief, asigurați-vă că zona centrală proeminentă **11** este orientată către flanșă **8**.
4. Înșurubați flanșa exterioară **12** pe ax **9** (Fig. E). Inelul flanșei **13** trebuie să fie orientat spre disc atunci când montați un disc de polizat.
5. Apăsați butonul de blocare a axului **2** și rotiți axul **9** până când se blochează pe poziție.
6. Strângeți flanșa **12** cu cheia hexagonală furnizată.
7. Eliberați butonul de blocare a axului.
8. Pentru a scoate discul, slăbiți flanșa **12** cu ajutorul cheii hexagonale furnizată.


## Înainte de utilizare

- Instalați apărătoarea și discul sau roata corespunzătoare. Nu utilizați excesiv discurile sau roțile uzate.
- Asigurați-vă că flanșa internă și cea externă sunt montate corect. Urmați instrucțiunile furnizate în **Tablelul cu accesorii de polizare și debitare**.
- Asigurați-vă că discul sau roata se rotește în direcția săgeților de pe accesoriu și unealtă.

## OPERAREA

### Instrucțiuni de utilizare

-  **AVERTIZARE:** Respectați întotdeauna instrucțiunile de siguranță și normele în vigoare.


-  **AVERTIZARE:** Pentru a reduce riscul de vătămări corporale grave, opriți unealta și deconectați-o de la sursa de alimentare înainte de a efectua orice reglaje sau de a demonta/instala atașamente sau accesorii. O pornire accidentală poate cauza vătămări corporale.

 **AVERTISMENT:**

- Asigurați-vă că toate materialele de polizat sau debitat sunt fixate pe poziție.
- Asigurați și sprijiniți piesa de prelucrat. Utilizați clești sau o menghină pentru a fixa și sprijini piesa de prelucrat pe o platformă stabilă. Este important să fixați și să sprijiniți bine piesa de prelucrat pentru a preveni mișcarea acesteia și pierderea controlului. Mișcarea piesei de prelucrat sau pierderea controlului pot da naștere unor pericole și pot cauza vătămări corporale.
- **Susțineți panourile sau orice alte piese de prelucrat de mari dimensiuni pentru a reduce la minim prinderea discului și reculul.** Piese mari de prelucrat au tendința de a se îndoi sub propria greutate. Suporturile trebuie să fie poziționate sub piesa de prelucrat, aproape de linia de debitare și aproape de marginea piesei de prelucrat în raport cu fiecare parte laterală a discului.
- Aplicați doar o presiune ușoară asupra uneltei. Nu exercitați o presiune laterală asupra discului.
- Evitați exercitarea de suprasarcini. În cazul în care unealta devine fierbinte, lăsați-o să funcționeze câteva minute în gol pentru ca accesoriul să se răcească. Nu atingeți accesoriile înainte ca acestea să se fi răcit. Discurile pot deveni foarte fierbinți în timpul utilizării.

### Poziția corectă a mâinii (Fig. F)

-  **AVERTIZARE:** Pentru a reduce riscul de vătămări corporale grave, adoptați **ÎNTOTDEAUNA** o poziție corectă a mâinilor, conform ilustrației.

-  **AVERTIZARE:** Pentru a reduce riscul de vătămări corporale grave, țineți **ÎNTOTDEAUNA** unealta ferm pentru a fi pregătiți pentru o reacție neașteptată.

Poziția corectă a mâinilor presupune ca o mână să fie ținută pe mânerul lateral **4** și cealaltă mână pe corpul uneltei, conform ilustrației din figura F.

## Comutatoarele



**AVERTISMENT:** Nu porniți sau nu opriți unealta când se află sub sarcină.



**AVERTISMENT:** Înainte de a utiliza unealta, verificați dacă mânerul este strâns bine.

### Comutatorul glisant (Fig. A)

Pentru pornirea unelei, glisați comutatorul pornit/oprit ❶ spre partea din față a unelei. Pentru a opri unealta, eliberați comutatorul pornit/oprit.

Pentru o funcționare continuă, glisați comutatorul spre partea din față a unelei și apăsați partea din față a comutatorului spre interior.

Pentru a opri unealta în timpul operării în modul continuu, apăsați partea din spate a cursorului și eliberați-l.

### Dispozitivul de blocare a axului (Fig. A)

Dispozitivul de blocare a axului ❷ este prevăzut pentru a preîntâmpina axul să se rotească în timpul montării sau demontării discurilor. Acționați blocarea axului numai atunci când unealta este oprită, deconectată de la sursa de energie și atunci când se oprește complet.

**NOTĂ:** Pentru a reduce riscul de deteriorare a unelei, nu acționați dispozitivul de blocare a axului în timp ce unealta este în funcțiune. Se va produce deteriorarea unelei și accesoriul atașat se poate desprinde în timpul rotirii, cauzând vătămări.

Pentru a acționa dispozitivul de blocare, apăsați butonul de blocare a axului și rotiți axul până când nu îl mai puteți mișca.

### Aplicațiile cu metale

Atunci când utilizați unealta pentru aplicații cu metale, asigurați-vă că a fost introdusă o protecție pentru dispozitivele de curent rezidual (RCD) pentru a evita riscurile reziduale cauzate de șpanul metalic.

În cazul în care alimentarea este oprită de RCD, duceți unealta la un agent de reparații autorizat DEWALT.



**AVERTISMENT:** În condiții extreme de lucru, pulberile conductibile se pot acumula în interiorul carcasei mașinii atunci când se lucrează cu metale. Acest lucru poate conduce la degradarea izolației de protecție din mașină, existând un risc posibil de șoc electric.

Pentru a evita acumularea șpanului metalic în interiorul mașinii, vă recomandăm să curățați zilnic fantele de aerisire. Consultați secțiunea **Întreținerea**.

### Utilizarea discurilor lamelare



**AVERTISMENT: Depunere de pulberi metalice.** Utilizarea frecventă a discurilor lamelare pentru aplicațiile de prelucrare a metalelor poate conduce la un potențial sporit de electrocutare. Pentru a reduce acest risc, introduceți o protecție pentru curentul rezidual (RCD) înainte de utilizare și curățați fantele de ventilație zilnic suflând aer comprimat în acestea, conform instrucțiunilor de întreținere de mai jos.

## ÎNTREȚINEREA

Unealta electrică a fost concepută pentru a opera o perioadă îndelungată de timp, cu un nivel minim de întreținere.

Funcționarea satisfăcătoare continuă depinde de îngrijirea corespunzătoare a unelei și de curățarea periodică.



**AVERTIZARE:** Pentru a reduce riscul de vătămări corporale grave, opriți unealta și deconectați-o de la sursa de alimentare înainte de a efectua orice reglaje sau de a demonta/instala atașamente sau accesorii. O pornire accidentală poate cauza vătămări corporale.

### Periile uzate

Motorul va fi oprit în mod automat indicând că periile din carbon sunt aproape consumate și că unealta necesită operații de service. Periile de carbon nu pot fi reparate de utilizator. Duceți unealta la un agent de reparații DEWALT autorizat.



### Lubrifierea

Unealta dvs. electrică nu necesită lubrifiere suplimentară.



### Curățarea



**AVERTIZARE:** Suflați murdăria și praful din carcasa principală cu aer uscat de îndată ce se strânge murdărie în interiorul și în jurul orificiilor de aerisire. Purtați echipament de protecție aprobat pentru ochi și o mască aprobată de praf atunci când efectuați procedura următoare.



**AVERTIZARE:** Nu utilizați niciodată solvenți sau alte produse chimice puternice pentru curățarea componentelor nemetalice ale unelei. Aceste produse chimice pot deprecia materialele utilizate în aceste componente. Folosiți o cârpă umezită doar cu apă și cu săpun delicat. Nu permiteți niciodată pătrunderea vreunui lichid în unealtă; nu scufundați niciodată vreo parte a unelei în lichid.

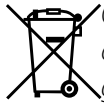
### Accesorii opționale



**AVERTIZARE:** Deoarece accesoriile, altele decât cele oferite de DEWALT, nu au fost testate cu acest produs, utilizarea acestora cu unealta dvs. poate fi riscantă. Pentru a reduce riscul de vătămare, se recomandă numai utilizarea de accesorii DEWALT cu acest produs.

Consultați reprezentantul pentru informații suplimentare despre accesoriile corespunzătoare.

## Protejarea mediului înconjurător



Colectarea selectivă. Produsele și acumulatorii marcați cu acest simbol nu trebuie să fie aruncați împreună cu gunoiul menajer.

Produsele conțin materiale care pot fi recuperate sau reciclate, reducând cererea de materii prime. Vă rugăm să reciclați produsele electrice și acumulatorii în conformitate cu prevederile locale. Mai multe informații sunt disponibile la [www.2helpU.com](http://www.2helpU.com).

Stanley Black & Decker

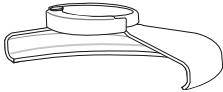

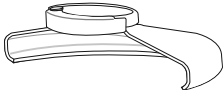
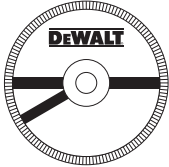

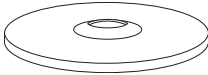

Phoenicia Business Center

Strada Turturelelor, nr 11A, Etaj 6, Modul 15,

Sector 3 Bucuresti

Telefon: +4021.320.61.04/05

### Tabелul accesoriilor de polizat și debitat

Tip apărătoare	Accesoriu	Descriere	Modalitate de montare pe polizor
 <p>Apărătoare Tip 27</p>		<p>Disc de polizat cu zonă centrală adâncită</p>	 <p>Apărătoare Tip 27</p>
		<p>Disc lamelar</p>	 <p>Flanșă de suport</p>  <p>Disc cu centru concav Tip 27</p>  <p>Flanșă de blocare filetată</p>





Stanley Black & Decker Romania SRL  
Phoenicia Business Center  
Strada Turturelelor Nr. 11A, Etaj 4  
Module 12-15, Sect. 3, Bucuresti  
Tel: +4021.320.61.05  
Fax: +4037.225.36.84  
Email: Office.Bucharest@sbdinc.com

## Garanție legală de conformitate<sup>1</sup> pentru produsele Stanley Black & Decker

Produs: .....

COD: .....

Serie mașină: ..... / .....

Serie acumulatori: ..... / .....

Serie stație încărcare: .....

Distribuitorul (vânzător autorizat/magazin)/adresă, tel., fax:  
.....  
.....

Cumpărător: .....

Produs cumpărat cu factură/bon nr.: .....

Data: .....

Cumpărătorul a fost informat asupra caracteristicilor și a domeniului de utilizare ale produsului. S-a efectuat proba de funcționare a produsului, a fost instruit cumpărătorul cu privire la modul de funcționare și normele de siguranță a muncii, s-a predat produsul împreună cu accesoriile în perfectă stare de funcționare, s-au predat instrucțiunile în limba română privind transportul, depozitarea, utilizarea și întreținerea. S-a verificat corectitudinea datelor înscrise în garanția legală de conformitate „Documentul”).

### Condițiile de garanție de mai jos fac parte din prezentul document și au fost luate la cunoștință de către Cumpărător.

Persoana care aduce produsul și prezintă actele de proprietate (Documentul și factura sau bonul fiscal în original sau în copie) este considerată împuternicită să reprezinte proprietarul în relația cu distribuitorul (vânzătorul) autorizat. Conform prevederilor legale<sup>2</sup>, consumatorii (consumator - orice persoană fizică sau grup de persoane fizice constituite în asociații, care acționează în scopuri din afara activității

sale comerciale, industriale sau de producție, artisanale ori liberale), într-un termen de **doi ani** de la livrarea produsului (termen de garanție legală), vor avea dreptul:

- să ceară repararea produsului sau înlocuirea acestuia, fără plată, într-o perioadă de timp rezonabilă ce nu poate depăși 15 zile calendaristice de la data la care a fost adusă la cunoștință lipsa conformității sau a predat produsul vânzătorului ori persoanei desemnate de acesta pe baza unui document de predare-preluare, cu excepția situației când această măsură este imposibilă (dacă nu se pot asigura produse identice pentru înlocuire) sau disproporționată (dacă impune costuri nerezonabile vânzătorului);
- să ceară reducerea corespunzătoare a prețului sau rezoluțiunea contractului în cazul în care nu beneficiază de repararea sau înlocuirea produsului sau măsurile reparatorii nu au fost luate într-o perioadă rezonabilă. Rezoluțiunea nu este posibilă dacă lipsa conformității este minoră;
- să aleagă între înlocuirea produsului sau rezoluțiunea contractului în cazul în care produsele de folosință îndelungată (produs complex, constituit din piese și subansambluri, proiectat și construit pentru a putea fi utilizat pe durată medie de utilizare și asupra căruia se pot efectua reparații sau activități de întreținere) defecte în termenul de garanție legală nu pot fi reparate sau durată cumulată de nefuncționare din cauza deficiențelor apărute în termenul de garanție legală depășește 10% din durata acestui termen.

După expirarea termenului de doi ani menționat mai sus, consumatorii pot pretinde remedierea sau înlocuirea produselor care nu pot fi folosite în scopul pentru care au fost realizate ca urmare a unor vicii ascunse apărute în cadrul duratei medii de utilizare, în condițiile legii.

Pentru produsele a căror durată medie de utilizare este mai mică de doi ani, termenul de doi ani, menționat mai sus se reduce la această durată.

<sup>1</sup> Garanția legală de conformitate reprezintă protecția juridică a consumatorului rezultată prin efectul legii în raport cu lipsa de conformitate, reprezentând obligația legală a vânzătorului față de consumator ca, fără solicitarea unor costuri suplimentare, să aducă produsul la conformitate, incluzând restituirea prețului plătit de consumator, repararea sau înlocuirea produsului, dacă acesta nu corespunde condițiilor enunțate în declarațiile referitoare la garanție sau în publicitatea aferentă

<sup>2</sup> Legea nr. 449/2003 privind vânzarea produselor și garanțiilor asociate acestora, Ordonanța Guvernului nr. 21/1992 privind protecția consumatorilor.

Consumatorul trebuie să informeze vânzătorul despre lipsa de conformitate în termen de două luni de la data la care a constatat-o.

Până la proba contrară, lipsa de conformitate apărută în termen de șase luni de la livrarea produsului se prezumă că a existat la momentul livrării acestuia, cu excepția cazurilor în care prezumția este incompatibilă cu natura produsului sau a lipsei de conformitate.

Durata medie de utilizare a produselor de 6 (șase) ani de la data achiziției.

Piese de schimb înlocuite la produs beneficiază de garanție numai în cazul în care acestea au fost montate într-un centru autorizat de întreținere și reparații.

În cadrul termenului de garanție, vânzătorul suportă toate costurile privind repararea sau înlocuirea pieselor de schimb executate defecte. Pentru lucrările de reparație executate se acordă garanție. Garanția nu se extinde asupra accesoriilor consumabilelor (precum baterii, furtunuri, curele, perii colectoare, lanțuri, cuțite, lance, pistol, cap prindere lamă, role ghidaj, cablu alimentare, întinzător lanț, bujii, ulei, filtre aer și benzină) care intră în componența produsului, cu excepția cazului în care acestea prezintă vicii ascunse.

Adăugați ulei la generatoarele **Black & Decker**. Verificați periodic nivelul de ulei al generatoarelor și compresoarelor. Este interzis a se utiliza generatoarele pentru invertoare sau aparate de sudură.

Produsele din gamele **Black & Decker** și **Stanley FatMax** sunt de uz gospodăresc (bricolaj) și nu sunt destinate uzului profesional, prestării de servicii sau lucrări către terți.

#### **Situații în care nu vom repara produsele în baza garanției legale de conformitate**

1. Nerespectarea de către consumator a condițiilor de transport, manipulare, instalare, depozitare, utilizare (inclusiv scopul utilizării) și întreținere precizate în instrucțiunile ce însoțesc produsul (aplicabil, după caz).
2. Defectele care au apărut ca urmare a utilizării unor accesorii ori consumabile care nu sunt originale Stanley Black & Decker Romania ori care nu sunt compatibile cu produsul.
3. Produsul prezintă defecțiuni cauzate de necunoaștere, omitere, neglijență ori accident.

În cazul în care constatați deteriorări (lovituri/defecte) la produsele Stanley Black & Decker Romania, vă rugăm să vă adresați celui mai apropiat centru service autorizat menționat la adresa web-site-ului **www.2helpU.com** ori vânzătorului.

Utilizatorii MyDeWALT și My STANLEY care își înregistrează în cel mult 28 de zile de la cumpărare produsele pe platformele destinate (<http://www.dewalt.ro/3/>, respectiv, <http://www.stanleyworks.ro/mystanley>) pot extinde gratuit garanția sculelor până la trei ani. Pentru a beneficia de această garanție este necesară prezentarea dovezii cumpărării, certificatul de garanție și imprimarea certificatului de garanție extinsă. Unele produse sunt excluse, pentru acestea se aplică Termenii și Condițiile DeWALT și Stanley.

#### **Garanția acordată persoanelor juridice**

În cazul persoanelor juridice termenul de garanție aplicabil este de un an. Acest termen de garanție este aplicabil tuturor produselor Stanley Black & Decker Romania, respectiv atât produselor pentru uz profesional cât și celor pentru uz gospodăresc (bricolaj).

În cadrul acestui termen, cumpărătorul persoană juridică poate solicita înlocuirea sau repararea produsului.

Situațiile care duc la pierderea garanției legale de conformitate, descrise mai sus, sunt aplicabile și în cazul garanției acordate persoanelor juridice.

## REPARAȚII ÎN PERIOADA DE GARANȚIE

Data intrării:	Data reparației:	Defecțiuni:
Comandă reparație:	Data predării:	
<i>Clientul confirmă prin semnătură executarea gratuită a reparației în garanție și primirea produsului reparat.</i>		
Semnătură client:	Semnătură și ștampilă service:	
Data intrării:	Data reparației:	Defecțiuni:
Comandă reparație:	Data predării:	
<i>Clientul confirmă prin semnătură executarea gratuită a reparației în garanție și primirea produsului reparat.</i>		
Semnătură client:	Semnătură și ștampilă service:	
Data intrării:	Data reparației:	Defecțiuni:
Comandă reparație:	Data predării:	
<i>Clientul confirmă prin semnătură executarea gratuită a reparației în garanție și primirea produsului reparat.</i>		
Semnătură client:	Semnătură și ștampilă service:	

## LISTA CENTRELOR SERVICE AUTORIZATE

Nr.	Oras	Agent Service	Adresa	Email	Telefon	Fax
1	Bucuresti	YALCO ROMANIA SRL	Sos. Pipera nr.48,020112	reparatii@yalco.ro	+4021 232 31 47 +4021 232 31 49	+4021 232 31 76
2	Bucuresti	Edelweiss Grup SRL	B-dul. Vasile Milea nr. 2F 061344	service@edelweissgrup.ro	+4021 319 13 13	+4021 319 13 14
3	Ploiesti	METATOOLS SRL	Str. Poligonului Nr. 2 100070	service@Metatools.ro	+40374 473 034 +40747 118 112	+40244 406 698
4	Bacau	PARTENER SRL	Calea Moinești nr. 34, 600281	service@partner.ro	+4023 451 03 77	+40234 510 955
5	Cluj	EPINVEST S.R.L.	Stra. Avram Iancului Nr. 502-504 407280	service@epinvest.ro	+40745 637 949	+40264 594 565
6	Baia Mare	PRO TOOLS S.R.L.	Str. Iuliu Maniu, Nr. 28 430131	office@protools.ro	+40262 218 794	+40262 276 535
7	Constanta	TRITON SRL	B-dul Aurel Vlaicu, Nr. 217	office@triton.com.ro	+4037 048 41 55	+4037 048 41 18
8	Tulcea	ABC International SRL	Str. Babadag, Nr. 5, Bl. 1, Sc. A, Parter	service@unelte.com.ro	+40240 518 260	+40240 517 669