

DEWALT®

DWE396

DWE397

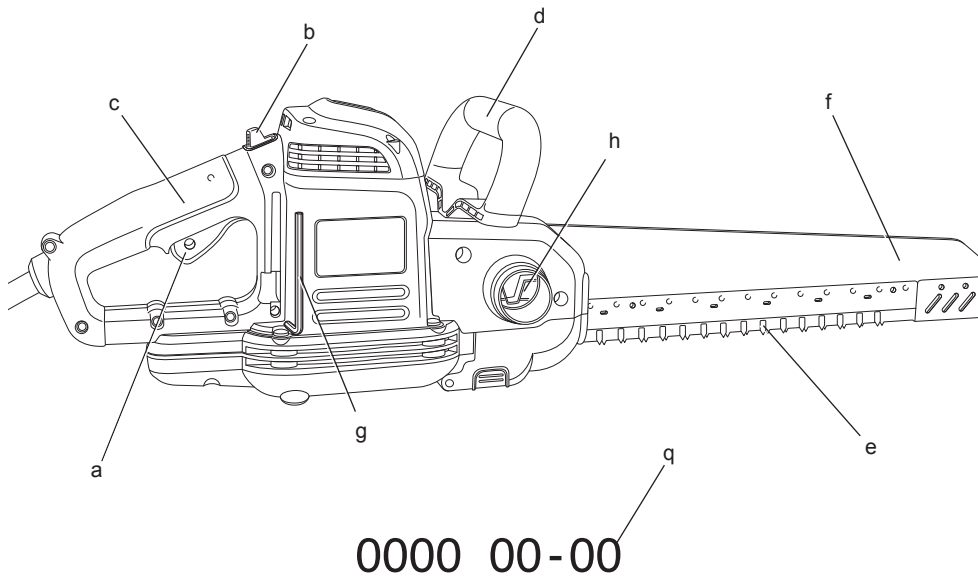
DWE398

DWE399

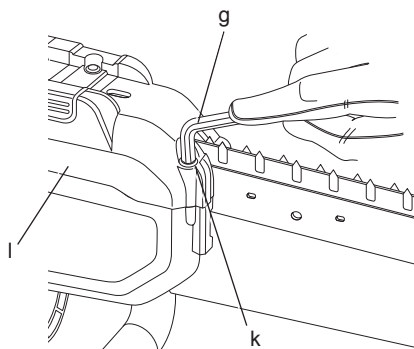
509211 - 55 PL

Tłumaczenie oryginalnej instrukcji

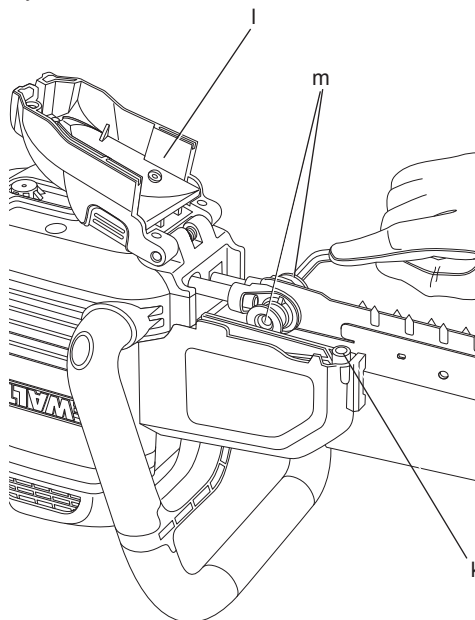
Rysunek 1



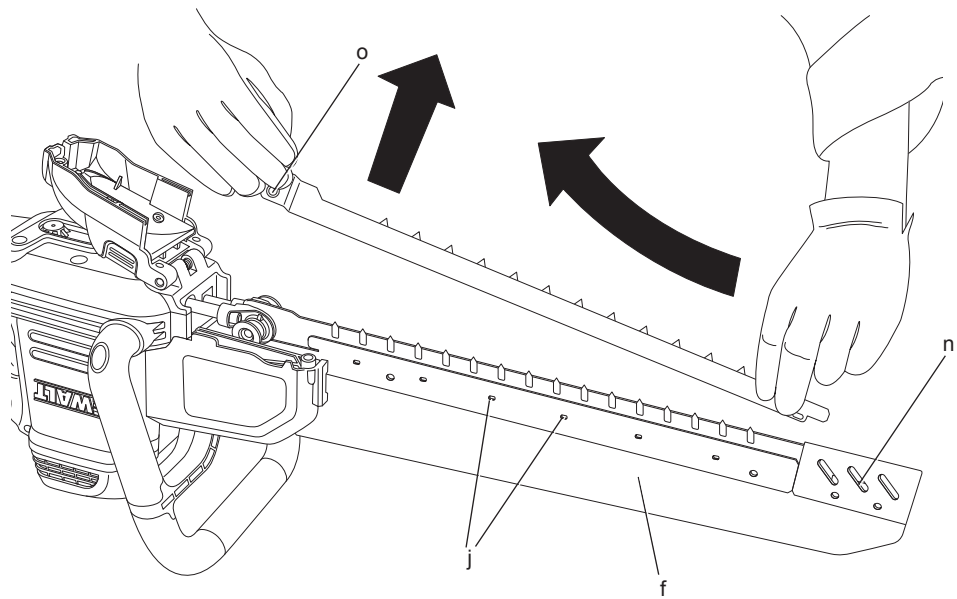
Rysunek 2



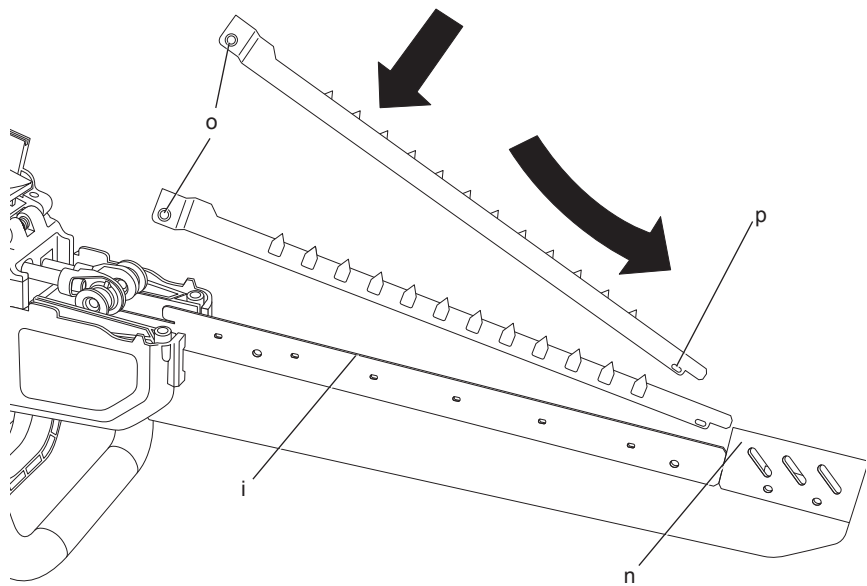
Rysunek 3



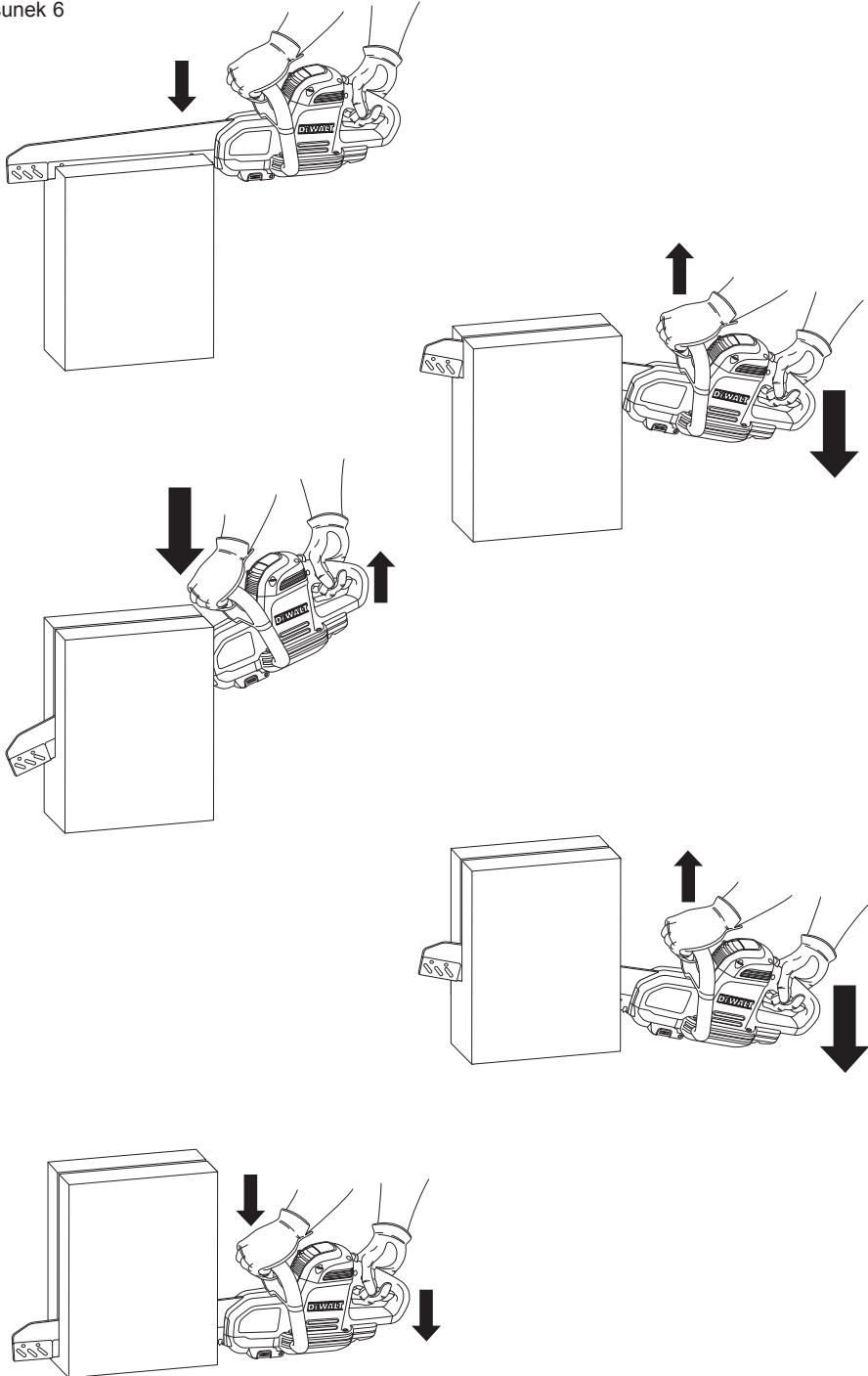
Rysunek 4



Rysunek 5



Rysunek 6



PILARKA SPECJALNA DWE396, DWE397, DWE398, DWE399

Serdeczne gratulacje!

Dziękujemy za zakupienie urządzenia DEWALT. Wiele lat doświadczeń, niezwykle staranne wykonanie i ciągle innowacje sprawiły, że DEWALT stała się prawdziwie niezawodnym partnerem dla wszystkich użytkowników profesjonalnych narzędzi.

Dane techniczne

		DWE396	DWE397	DWE398	DWE399
Napięcie	V	230	230	230	230
Typ		1	1	1	1
Pobór mocy	W	1 600	1 700	1 700	1 700
Prędkość skokowa biegu jałowego	min ⁻¹	3 000	3 000	3 000	3 000
Długość skoku	mm	40	40	40	40
Długość cięcia	mm	295	430	430	430
Długość kabla	m	4,0	4,0	4,0	4,0
Masa	kg	5,3	5,5	5,5	5,5

L _{PA} (poziom ciśnienia akustycznego)	dB(A)	95	95	95	95
K _{PA} (niepewność pomiaru)	dB(A)	3,0	3,0	3,0	3,0
L _{WA} (poziom mocy akustycznej)	dB(A)	104,0	104,0	104,0	104,0
K _{WA} (niepewność pomiaru)	dB(A)	5,6	5,6	5,6	5,6

Ważone częstotliwościowo całkowite przyspieszenie drgań na rękojeści (suma wektorowa trzech składowych kierunkowych) zmierzone wg EN60745

Wartość emisji drgań a_h dla DT2974

Cięcie cegły glinianej

a _{h,PCB} =	m/s ²	5,4	5,4	5,4	5,4
Niepewność pomiaru K =	m/s ²	1,5	1,5	1,5	1,5

Wartość emisji drgań a_h dla DT2372

Cięcie drewna/płyty wiórowej/ tworzywa sztucznego

a _{h,WPP} =	m/s ²	5,4	5,4	5,4	5,4
Niepewność pomiaru K =	m/s ²	1,5	1,5	1,5	1,5

Wartość emisji drgań a_h dla DT2975

Cięcie betonu komórkowego

a _{h,CC} =	m/s ²	5,4	5,4	5,4	5,4
Niepewność pomiaru K =	m/s ²	1,5	1,5	1,5	1,5

Wartość emisji drgań a_h dla DT2979

Cięcie materiałów izolacyjnych

a _{h,IM} =	m/s ²	5,4	5,4	5,4	5,4
Niepewność pomiaru K =	m/s ²	1,5	1,5	1,5	1,5

Podana całkowita wartość skuteczna przyspieszenia drgań została zmierzona standardową metodą, opisaną w normie EN 60745, i dzięki temu można ją wykorzystywać do porównań z innymi narzędziami oraz tymczasowej oceny ekspozycji drganiowej.

venkovní použití snižuje riziko úrazu elektrickým proudem.



OSTRZEŻENIE: Podana całkowita wartość skuteczna przyspieszenia drgań dotyczy podstawowego zastosowania narzędzia i może się różnić, gdy jest ono wykorzystywane w inny sposób, z innymi akcesoriami, lub niewłaściwie konserwowane. W takich sytuacjach ekspozycja drganiowa w trakcie całego okresu użytkowania maszyny może być dużo większa.

Przy szacowaniu ekspozycji drganiowej trzeba też uwzględnić, jak długo w danym czasie narzędzie pozostawało wyłączone i jak długo pracowało na biegu jałowym. Ekspozycja drganiowa w trakcie całego okresu użytkowania maszyny mogłaby się wtedy okazać dużo mniejsza niż przy ciągłym użyciu.

Dla ochrony użytkownika przed skutkami wibracji stosuj dodatkowe środki bezpieczeństwa, jak np. prawidłowa konserwacja narzędzi i akcesoriów, utrzymywanie ciepłych rąk, odpowiednia organizacja pracy.

Minimalne natężenie prądu bezpiecznika:

Elektronarzędzia zasilane prądem o napięciu 230 V 10 A

Definicje: wytyczne bezpieczeństwa

Poniżej zdefiniowano ważność poszczególnych ostrzeżeń. Prosimy o przeczytanie instrukcji i zwracanie uwagi na te symbole.



NIEBEZPIECZEŃSTWO: Informuje o bezpośrednim niebezpieczeństwie. Nieprzestrzeżenie tej wskazówki grozi doznaniem śmiertelnych lub ciężkich obrażeń ciała.



OSTRZEŻENIE: Informuje o potencjalnie niebezpiecznej sytuacji. Nieprzestrzeżenie tej wskazówki może doprowadzić do śmiertelnych lub ciężkich obrażeń ciała.



UWAGA: Informuje o potencjalnie niebezpiecznej sytuacji. Nieprzestrzeżenie tej wskazówki może doprowadzić do lekkich lub średnich obrażeń ciała.

WSKAZÓWKA: Informuje o działaniu, które wprowadzie nie grozi doznaniem urazu, ale przy zignorowaniu może doprowadzić do szkód rzeczowych.



Informuje o niebezpieczeństwie porażenia prądem elektrycznym.



Informuje o niebezpieczeństwie pożaru

Deklaracja zgodności WE

DYREKTYWA MASZYNOWA



DWE396, DWE397, DWE398, DWE399

Firma DeWALT deklaruje niniejszym, że wyroby nr kat. DWE396, DWE397, DWE398, DWE399 opisane w „Danych technicznych” zostały wykonane zgodnie z następującymi wytycznymi i normami:

2006/42/EG, EN 60745-1, EN 60745-2-11

Wyroby te są zgodne także z dyrektywą 2004/108/WE i 2011/65/EU. Więcej informacji na ten temat można uzyskać pod podanym niżej adresem lub w jednej z naszych filii wymienionych na końcu instrukcji obsługi.

Niżej podpisany jest odpowiedzialny za przygotowanie dokumentacji technicznej i składa tę deklarację w imieniu firmy DeWALT.

H. Großmann

Horst Großmann
Wiceprezes d/s Konstrukcji i Rozwoju Produkcji
DeWALT, Richard-Klinger-Straße 11,
D-65510, Idstein, Niemcy
01.08.2012



OSTRZEŻENIE: By nie narażać się na doznanie urazu, dokładnie przeczytaj niniejszą instrukcję obsługi.

Ogólne przepisy bezpieczeństwa pracy elektronarzędzi



OSTRZEŻENIE! Zapoznaj się ze wszystkimi zamieszczonymi tutaj wskazówkami. Nieprzestrzeżenie ich może doprowadzić do porażenia prądem elektrycznym, pożaru, a nawet ciężkiego urazu ciała.

**PRZECHOWUJ WSZYSTKIE WSKAZÓWKI
I INSTRUKCJE, BY W RAZIE POTRZEBY MÓC
Z NICH PONOWNIE SKORZYSTAĆ**

Występujące w tekście wyrażenie „elektronarzędzie” oznacza zarówno urządzenie sieciowe (z kablem sieciowym) jak i akumulatorowe (bez kabla sieciowego).

1) BEZPIECZEŃSTWO W OBSZARZE PRACY

- a) **Utrzymuj porządek w miejscu pracy i dobrze je oświetlaj.** Nieporządek i niewystarczające oświetlenie grożą wypadkiem.
- b) **Nie używaj elektronarzędzi w otoczeniu zagrożonym wybuchem, gdzie występują palne pary, gazy lub pyły.** Elektronarzędzia wytwarzają iskry, które mogą spowodować zapalenie się tych substancji.
- c) **Nie dopuszczaj dzieci ani innych osób do miejsca pracy.** Mogą one odwrócić uwagę od wykonywanych czynności, co grozi wypadkiem.

2) BEZPIECZEŃSTWO ELEKTRYCZNE

- a) **Wtyczka kabla elektronarzędzia musi pasować do gniazda sieciowego i w żadnym wypadku nie wolno jej przerabiać.** Gdy elektronarzędzia zawierają uziemienie ochronne, nie używaj żadnych wtyczek adaptacyjnych. Oryginalne wtyczki i pasujące do nich gniazda sieciowe zmniejszają ryzyko porażenia prądem elektrycznym.
- b) **Unikaj dotykania uziemionych elementów, jak na przykład rury, grzejniki, piece i chłodziarki.** Gdy ciało jest uziemione, porażenie prądem elektrycznym jest o wiele niebezpieczniejsze.
- c) **Nie wystawiaj elektronarzędzi na działanie deszczu ani wilgoci.** Przedostanie się wody do wnętrza obudowy grozi porażeniem prądem elektrycznym.
- d) **Ostrożnie obchodź się z kablem. Nigdy nie używaj go do przenoszenia elektronarzędzia ani do wyjmowania wtyczki z gniazda sieciowego. Chroń kabel przed wysoką temperaturą, olejem, ostrymi krawędziami i ruchomymi elementami.** Uszkodzony lub zaplątany kabel może doprowadzić do porażenia prądem elektrycznym.
- e) **Przy pracy na wolnym powietrzu stosuj tylko przeznaczone do tego celu przedłużacze.** Posługiwanie się

odpowiednimi przedłużaczami zmniejsza ryzyko porażenia prądem elektrycznym.

- f) **W razie konieczności użycia elektronarzędzia w wilgotnym otoczeniu zabezpiecz obwód zasilania wyłącznikiem ochronnym różnicowo-prądowym.** Zastosowanie takiego wyłącznika zmniejsza ryzyko porażenia prądem elektrycznym.
- 3) BEZPIECZEŃSTWO OSOBISTE**
- a) **Zawsze zachowuj uwagę, koncentruj się na swojej pracy i rozsądnie postępuj z elektronarzędziem. Nie używaj go, gdy jesteś zmęczony lub znajdujesz się pod wpływem narkotyków, alkoholu czy też leków.** Chwila nieuwagi w czasie pracy grozi bardzo poważnymi konsekwencjami.
 - b) **Stosuj osobiste wyposażenie ochronne. Zawsze zakładaj okulary ochronne.** Odpowiednie wyposażenie ochronne, jak maska przeciwpyłowa, obuwie na szorstkiej podeszwie, kask ochronny lub nauszniki ochronne, zależnie od rodzaju i zastosowania elektronarzędzia zmniejszają ryzyko doznania urazu.
 - c) **Unikaj niezamierzonego załączenia. Przed przyłączeniem elektronarzędzia do sieci sprawdź, czy jego wyłącznik jest wyłączony.** Przenoszenie elektronarzędzia z palcem opartym na wyłączniku lub przyłączanie go do sieci przy włączonym wyłączniku zwiększa ryzyko wypadku.
 - d) **Przed załączeniem elektronarzędzia sprawdź, czy zostały wyjęte klucze i przyrządy nastawcze.** Klucz pozostawiony w obracającej się części może doprowadzić do urazu ciała.
 - e) **Nie pochylaj się za bardzo do przodu! Utrzymuj stabilną postawę, by nie stracić równowagi w jakiejś pozycji roboczej.** Takie postępowanie umożliwiałoby zachowanie lepszej kontroli nad elektronarzędziem w nieoczekiwanych sytuacjach.
 - f) **Zakładaj odpowiednią odzież ochronną. Nie noś luźnej odzieży ani biżuterii. Włosy, odzież i rękawice trzymaj z dala od ruchomych elementów.** Luźna odzież, biżuteria lub długie włosy mogą zostać pochwycone przez obracające się części narzędzia.
 - g) **Gdy producent przewidział urządzenia do odsysania lub gromadzenia pyłu, sprawdź, czy są one przyłączone i prawidłowo zamocowane.** Stosowanie

tych urządzeń zmniejsza zagrożenie zdrowia pyłem.

4) OBSŁUGA I KONSERWACJA ELEKTRONARZĘDZI

- a) **Nie przeciążaj elektronarzędzia. Używaj narzędzi odpowiednich do danego przypadku zastosowania. Najlepszą jakością i osobiste bezpieczeństwo osiągniesz, tylko stosując właściwe narzędzia.**
- b) **Nie używaj elektronarzędzia z uszkodzonym wyłącznikiem.** Urządzenie, które nie daje się normalnie załączyć lub wyłączać, jest niebezpieczne i trzeba je naprawić.
- c) **Przed rozpoczęciem jakichkolwiek prac nastawczych, przed wymianą akcesoriów lub odłożeniem elektronarzędzia zawsze wyjmuj wtyczkę kabla z gniazda sieciowego.** Ten środek ostrożności zmniejsza ryzyko niezamierzonego uruchomienia elektronarzędzia.
- d) **Niepotrzebne w danej chwili elektronarzędzia przechowuj w miejscu niedostępnym dla dzieci. Nie pozwalaj używać elektronarzędzi osobom, które nie są z nimi obeznane lub nie przeczytały niniejszej instrukcji.** Narzędzia w rękach niedoświadczonych osób są niebezpieczne.
- e) **Utrzymuj elektronarzędzia w nienagannym stanie technicznym. Sprawdzaj, czy ruchome elementy obracają się w odpowiednim kierunku, nie są zakleszczone, pęknięte ani tak uszkodzone, że nie zapewniają prawidłowego funkcjonowania urządzenia. Uszkodzone elektronarzędzia przed użyciem napraw.** Powodem wielu wypadków jest niewłaściwa konserwacja elektronarzędzi.
- f) **Ostrz i utrzymuj w czystości swoje narzędzia robocze.** Starannie konserwowane, ostre narzędzia robocze rzadziej się zakleszczają i łatwiej nimi pracować.
- g) **Elektronarzędzi, akcesoriów, narzędzi roboczych itp. używaj zgodnie z tą instrukcją i przeznaczeniem, biorąc pod uwagę warunki i rodzaj wykonywanej pracy.** Wykorzystywanie elektronarzędzi wbrew przeznaczeniu jest niebezpieczne.

5) SERWIS

- a) **Naprawy elektronarzędzi mogą być wykonywane tylko przez uprawnionych specjalistów przy użyciu oryginalnych**

części zamiennych. Jest to istotnym warunkiem zapewnienia bezpieczeństwa pracy.

Dodatkowe wskazówki bezpieczeństwa pracy pilarek specjalnych

- **W razie niebezpieczeństwa przecięcia ukrytych przewodów elektrycznych lub własnego przewodu zasilającego trzymaj elektronarzędzie za izolowane rękojeści.** W chwili przecięcia przewodu elektrycznego napięcie dochodzi do wszystkich gołych metalowych części pilarki, co grozi porażeniem prądem elektrycznym.

PRZYŁĄCZANIE DO SIECI, ZAŁĄCZANIE I WYŁĄCZANIE

- **Przed włożeniem wtyczki kabla do gniazda sieciowego zawsze sprawdzaj, czy wyłącznik główny jest wyłączony.**
- **Po wyłączeniu pilarki nie hamuj brzeszczotów palcami.**

Pilarkę odkładaj na stole roboczym lub warsztatowym zasadniczo tylko wtedy, gdy jest wyłączona. Po wyłączeniu pilarki brzeszczoty jeszcze się przez chwilę poruszają.

PRZECINANIE

- **Przed rozpoczęciem pracy usuń wszelkie gwoździe i metalowe elementy z przedmiotu obrabianego.**
- **W miarę możliwości zawsze używaj urządzeń do mocowania przedmiotu obrabianego.**
- **Nie próbuj ciąć bardzo małych przedmiotów.**
- **Nie pochylaj się zbyt mocno podczas pracy. Zawsze zachowuj stabilną postawę, zwłaszcza na pomostach i drabinach.**
- **Pilarkę zawsze trzymaj obiema rękami.**
- **Nie używaj pilarki do cięcia po łuku ani do wykonywania zagłębień.**

KONTROLA I WYMIANA BRZESZCZOTÓW

- **Przed czyszczeniem lub wymianą brzeszczotów wyjmij wtyczkę kabla z gniazda sieciowego.**
- **Używaj tylko brzeszczotów firmy DeWALT, przeznaczonych do tej pilarki.**
- **Brzeszczoty powinny być ostre i znajdować się w nienagannym stanie; pęknięte lub wygięte brzeszczoty natychmiast wymieniaj na nowe.**

Pozostałe zagrożenia

Pomimo przestrzegania obowiązujących przepisów bezpieczeństwa i używania urządzeń ochronnych nie da się uniknąć pewnych zagrożeń. Należą do nich m. in.:

- uszkodzenie narządu słuchu
- obrażenia ciała przez odpryskujące cząstki materiału;
- oparzenia gorącymi elementami maszyny;
- zagrożenie zdrowia przy długotrwałym stosowaniu.

Oznaczenia na elektronarzędziu

Na elektronarzędziu umieszczono następujące piktogramy:



Przed użyciem przeczytaj instrukcję obsługi.



Zakładaj nauszники ochronne.



Zakładaj okulary ochronne.



Nie wystawiaj pilarki na działanie wilgoci.



Nie używaj pilarki z uszkodzonym kablem sieciowym.

UMIEJSCOWIENIE KODU DATY (RYS. 1)

Kod daty (r), który zawiera również rok produkcji, jest wydrukowany na obudowie pilarki:

Przykład:

2012 XX XX
Rok produkcji

Zawartość opakowania

Opakowanie zawiera następujące elementy:

- 1 pilarka specjalna z:
- 1 zestawem brzeszczotów TCT do kamieni o małej gęstości (DWE396, DWE397)
- 1 zestawem brzeszczotów TCT ze spiekami węglowymi do kamieni o średniej gęstości (DW398)
- 1 zestawem brzeszczotów TCT do betonu komórkowego i płyt gipsowo-kartonowych (DWE399)
- 1 klucz trzpieniowy

- 1 skrobak do czyszczenia szczeliny prowadzącej (tylko DWE399)
 - 1 instrukcja obsługi
 - 1 rysunek złożeniowy
- *Sprawdź, czy elektronarzędzie i akcesoria nie uległy uszkodzeniu podczas transportu.*
 - *Przed uruchomieniem dokładnie przeczytaj instrukcję obsługi.*

Opis pilarki (rys. 1)



OSTRZEŻENIE: *Nigdy nie dokonuj żadnych przeróbek w elektronarzędziu ani jego elementach, by nie narażać się na zniszczenie sprzętu lub doznanie urazu ciała.*

- Wy-/włącznik
- Przycisk blokujący
- Tylna rękojeść
- Przednia rękojeść
- Brzeszczoty
- Prowadnica
- Klucz trzpieniowy
- Przyłącze do odsysania pyłu

ZASTOSOWANIE ZGODNE Z PRZEZNACZENIEM

Pilarki specjalne DeWALT DWE396, DWE397, DWE398 i DWE399 są wszechstronnymi elektronarzędziami przeznaczonymi do profesjonalnego cięcia z użyciem każdorazowo przystosowanego brzeszczotu: cegły glinianej, betonu komórkowego, drewna, tworzyw sztucznych i materiałów izolacyjnych

NIE UŻYWAJ jej w wilgotnym otoczeniu ani w pobliżu palnych cieczy lub gazów.

NIE POZWALAJ dotykać pilarki dzieciom. Osoby niedoświadczone mogą używać elektronarzędzi tylko pod nadzorem.

Bezpieczeństwo elektryczne

Silnik elektryczny jest przystosowany do zasilania prądem o tylko jednym napięciu. Dlatego zawsze sprawdzaj, czy napięcie sieciowe odpowiada wartości podanej na tabliczce znamionowej pilarki.



Elektronarzędzie DeWALT jest podwójnie zaizolowane zgodnie z normą EN 60745 i dlatego żyła uziemiająca nie jest potrzebna.

Uszkodzony kabel sieciowy musi być wymieniony na specjalny kabel, który można nabyć w serwisie firmy DeWALT.

Przedłużacz

Używaj 3-żyłowego przedłużacza, który jest dopuszczony do eksploatacji i wytrzymuje pobór mocy przez elektronarzędzie (patrz: Dane techniczne).

Zaleca się, by minimalny przekrój żył kabla wynosił 1,5 mm², a jego długość nie przekraczała 30 m.

Gdy korzystasz z bębna, zawsze całkowicie odwijaj z niego kabel.

MONTAŻ I REGULACJA



OSTRZEŻENIE: By zmniejszyć ryzyko doznania urazu, przed założeniem lub zdjęciem akcesoriów bądź przed wykonaniem regulacji lub naprawy wyłącz elektronarzędzie i wyjmij wtyczkę kabla z gniazda sieciowego. Upewnij się, czy wyłącznik jest wyłączony. Przypadkowe uruchomienie może doprowadzić do wypadku.

Wymiana brzeszczotów

WYJMOVANIE BRZESZCZOTÓW (RYS. 2-5)

1. Połóż pilarkę na plecach na równej, stabilnej powierzchni pracy.
2. Kluczem trzpieniowym (g) poluzuj śrubę mocującą pokrywę przekładni (k). Po poluzowaniu śruby obudowa (l) powinna odskoczyć.
3. Kluczem trzpieniowym (g) poluzuj obydwie śruby mocujące (m). Śruby będą podtrzymane przez zaciski.
4. Ostrożnie pociągnij koniec brzeszczotu do góry, aż urządzenie zaciskowe brzeszczotu poluzuje się i wysunie z obudowy.
5. Wyciągnij brzeszczot do tyłu z uchwytu (n) i zdejmij go z prowadnicy (f).
6. Powtórz te same operacje z drugim brzeszczotem.

MONTAŻ BRZESZCZOTÓW (RYS. 4)

1. Wsuń brzeszczot w prowadnicę (i), tak by koniec z dłuższą szczeliną (p) pasował do przodu prowadnicy (n).

2. Przesuń tylny koniec brzeszczotu do góry, tak by otwór gwintowany (o) pokrył się ze śrubą brzeszczotu (m)
3. Powtórz tę procedurę z drugim brzeszczotem.
4. Krótszym końcem klucza trzpieniowego (g) (naciskając go i jednocześnie obracając) dokręć obydwie śruby mocujące brzeszczoty (m).
5. Zamknij pokrywę przekładni (l) i wyciągnij śrubę pokrywki.



OSTRZEŻENIE: Przed rozpoczęciem pracy załącz pilarkę i pozostaw ją na biegu jałowym przez około 20 sekund.

Brzeszczoty

Nr kat.	Materiał do cięcia	Zalecany typ brzeszczotu	
DWE396	Drewno cięcie zgrubne	HSS	DT2970
	Drewno cięcie dokładne	HSS	DT2971
	Drewno cięcie dokładne	TCT	DT2972
	Kamień o małej gęstości	TCT T12	DT2973
DWE397	Kamień o średniej gęstości	TCT T20	DT2977
	Drewno cięcie zgrubne	HSS	DT2978
DWE398	Kamień o małej gęstości	TCT T12	DT2974
	Kamień o średniej gęstości	TCT T20	DT2976
	Materiał izolacyjny	HSS	DT2979
	Beton komórkowy	TCT 12	DT2975
	DWE399	Drewno cięcie zgrubne	HSS
Kamień o małej gęstości		TCT T12	DT2974
Kamień o średniej gęstości		TCT T20	DT2976
Materiał izolacyjny		HSS	DT2979
DWE399	Beton komórkowy	TCT 12	DT2975

Przed rozpoczęciem pracy (rys. 1)

- Zamontuj odpowiedni brzeszczot.
- Sprawdź, czy pilarka działa prawidłowo i jest całkowicie sprawna. Upewnij się też, czy prowadnica (f) jest prosta oraz czy brzeszczoty (e) i obudowa (j) nie uległy uszkodzeniu.

ZASTOSOWANIE

Instrukcja obsługi



OSTRZEŻENIE: Zawsze przestrzegaj wskazówek bezpieczeństwa i obowiązujących przepisów.



OSTRZEŻENIE: By nie narażać się na doznanie urazu, przed założeniem lub zdjęciem akcesoriów bądź przed rozpoczęciem wykonywania regulacji wyłącz elektronarzędzie i odłącz je od sieci.



OSTRZEŻENIE:

- Sprawdź, czy przeznaczony do cięcia materiał jest dobrze zamocowany.
- Podczas pracy tylko lekko dociskaj pilarkę i nie wywieraj na nią bocznej siły.
- Unikaj przeciążania pilarki.



OSTRZEŻENIE: do prac, przy których powstaje pył mineralny lub wiórki drewniane, należy podłączyć odpowiednie urządzenie do odciągania pyłu.

Utrzymywanie prawidłowej pozycji rąk (rys. 1, 6)



OSTRZEŻENIE: By zmniejszyć ryzyko doznania poważnego urazu, **ZAWSZE** prawidłowo utrzymuj elektronarzędzie, tak jak pokazano na rysunku.



OSTRZEŻENIE: By zmniejszyć ryzyko doznania poważnego urazu, **ZAWSZE** mocno utrzymuj elektronarzędzie, by w razie potrzeby móc zawczasu odpowiednio zareagować w nagłej sytuacji.

Zaleca się trzymać pilarkę jedną ręką za rękojeść przednią (d), a drugą za rękojeść tylną (c).

Załączanie i wyłączenie (rys. 1)

Ze względów bezpieczeństwa wyłącznik (a) zawiera blokadę (b).

1. Najpierw naciśnij przycisk blokujący (b), by odblokować wyłącznik.
2. Następnie naciśnij wyłącznik (a) w celu załączenia pilarki. Po zwolnieniu wyłącznika blokada znów się automatycznie uaktywnia,

by zapobiec niezamierzonemu załączeniu elektronarzędzia.

3. Przed wyjęciem wtyczki kabla z gniazda sieciowego zawsze najpierw wyłączaj pilarkę.

Przecinanie (rys. rys. 1, 3, 4, 6)

WSKAZÓWKA: Nie używaj pilarki do cięcia po łuku i wykonywania zagłębień. Upewnij się, czy koniec przewodnicy wystaje z przedmiotu obrabianego.

By wykonać długie, proste cięcie, narysuj linię na przedmiocie obrabianym i prowadź po niej pilarkę.

Przecinaj tylko w kierunku do dołu. Unikaj piłowania na ziemi, gdyż powoduje to szybkie stępienie brzeszczotów.

Gdy używasz kozła, zawsze tnij na zewnątrz jego grzbietu.

1. Przedmiot obrabiany zamocuj tylko z jednej strony, by nie dopuścić do zakleszczenia się w nim przewodnicy. Gdyby jednak tak się kiedyś stało, rozewrzyj rzaz klinami, by odciążyć brzeszczoty. Nie próbuj uwalniać pilarki przez podważanie.
2. By móc precyzyjnie prowadzić pilarkę, trzymaj ją za przednią (d) i tylną rękojeść (c).
3. Załącz urządzenie zanim dotkniesz brzeszczotem przedmiotu obrabianego. Postępuj wg wskazówek z rozdziału **Włączanie i wyłączenie** w tej instrukcji.



OSTRZEŻENIE: lekko dociskaj pilarkę podczas pracy i nie wywieraj nacisku bocznego na brzeszczoty.

4. Gdy brzeszczoty wnikną w materiał, prowadź narzędzie ruchem rotującym, kołyszącym do przodu i tyłu, podczas którego brzeszczoty przetną przedmiot do dołu. Obejrzyj również rysunek 6.
5. Jak tylko proces cięcia zostanie zakończony, wyłącz wyłącznik.

By zwiększyć wydajność i trwałość brzeszczotów, regularnie je oliw, a także wlewaj olej do otworów olejowych (j) (co 15 do 30 minut). Nie smaruj żadnego lakierowanego ostrza.

Systematycznie sprawdzaj, czy śruby mocujące brzeszczoty (m) są dobrze dokręcone.

Przecinanie betonu komórkowego oraz kamieni o małej i średniej gęstości (rys. 5)



OSTRZEŻENIE: Beton komórkowy oraz kamienie o małej i średniej gęstości zawierają wapień i piasek kwarcowy.

By utrzymać pilarkę w stanie pełnej sprawności technicznej, brzeszczoty, prowadnicę i szczelinę prowadzącą (i) dokładnie czyść po każdym użyciu (tylko przy DWE399).

KONSERWACJA

Elektronarzędzia DeWALT odznaczają się dużą trwałością użytkową i prawie nie wymagają konserwacji. Jednak warunkiem ciągłej, bezawaryjnej pracy jest ich regularne czyszczenie.



OSTRZEŻENIE: By zmniejszyć ryzyko doznania urazu, przed założeniem lub zdjęciem akcesoriów bądź przed wykonaniem regulacji lub naprawy wyłącz pilarkę i odłącz ją od sieci. Sprawdź, czy wyłącznik jest wyłączony. Niezamierzone załączenie pilarki może doprowadzić do wypadku.



Smarowanie

- Po oczyszczeniu nasmaruj brzeszczoty (nielakerowane), prowadnicę i szczelinę prowadzącą. Nie smaruj brzeszczotów lakierowanych.
- Gdy pilarka ma nie być używana w dłuższym okresie czasu, naoliw brzeszczoty i wlej niewielką ilość oleju (na przykład maszynowego) do otworów olejowych. Nie smaruj żadnego lakierowanego ostrza.

Na kilka sekund uruchom pilarkę, by rozprowadzić olej po wszystkich jej elementach. W ten sposób zabezpiecza się pilarkę przed



Czyszczenie



OSTRZEŻENIE: Gdyby w obszarze szczelin wentylacyjnych zgromadził

się brud, przedmuchań go suchym, sprężonym powietrzem. Przy tej czynności załóż okulary ochronne i maskę przeciwpyłową.



OSTRZEŻENIE: Do czyszczenia niemetalowych elementów elektronarzędzia nie używaj rozpuszczalników ani agresywnych chemikaliów. Chemikalia mogą osłabić materiał, z którego wykonano wspomniane elementy. Użyj do tego celu szmaty zwilżonej wodą z łagodnym mydłem. Uważaj, by do wnętrza obudowy nie przedostała się jakaś ciecz. Żadnego elementu pilarki nie zanurzaj w wodzie.

Po cięciu betonu komórkowego zawsze wyjmuj brzeszczoty, a następnie dokładnie je czyść, niezapominając przy tym o prowadnicy. Do czyszczenia szczeliny prowadzącej służy dostarczony skrobak (TYLKO przy DWE399).

Dostępne akcesoria



OSTRZEŻENIE: Ponieważ akcesoria innych producentów nie zostały przetestowane przez firmę DeWALT pod względem przydatności do tej pilarki, ich użycie może być niebezpieczne. By nie narażać się na doznanie urazu ciała, stosuj wyłącznie oryginalne wyposażenie dodatkowe.

By uzyskać więcej informacji na temat właściwych akcesoriów, zwróć się do swojego diler.

Ochrona środowiska



Selektywna zbiórka odpadów. Wyrobu tego nie wolno wyrzucać do normalnych śmieci z gospodarstw domowych.

Gdy pewnego dnia poczujesz się zmuszony zastąpić wyrób DeWALT nowym sprzętem lub nie będziesz go już potrzebować, nie wyrzucaj go do śmieci z gospodarstw domowych, a jedynie oddaj do specjalistycznego zakładu utylizacji odpadów.



Dzięki selektywnej zbiórce zużytych wyrobów i opakowań niektóre materiały mogą być odzyskane i ponownie wykorzystane. W ten sposób chroni się środowisko naturalne i zmniejsza popyt na surowce.

Stosuj się do lokalnych przepisów, jeżeli wymagają one oddawania zużytych elektrycznych urządzeń powszechnego użytku do specjalnych punktów zbiorczych lub zobowiązują sprzedawców do przyjmowania ich przy zakupie nowego wyrobu.

DeWALT chętnie przyjmuje stare, wyprodukowane przez siebie urządzenia i utylizuje je zgodnie z obowiązującymi przepisami. By skorzystać z tej usługi, oddaj zużyty sprzęt do autoryzowanego warsztatu naprawczego, który prowadzi zbiórkę w naszym imieniu.

W instrukcji tej zamieszczono adresy przedstawicielstw handlowych DeWALT, które udzielają informacji o warsztatach serwisowych. Ich listę znajdziesz także w Internecie pod adresem: **www.2helpU.com**.

DEWALT

WARUNKI GWARANCJI:

Produkty marki DEWALT reprezentują bardzo wysoką jakość, dlatego oferujemy dla nich korzystne warunki gwarancyjne. Niniejsze warunki gwarancji nie pomniejszają praw klienta wynikających z polskich regulacji ustawowych lecz są ich uzupełnieniem. Gwarancja jest ważna na terenie Rzeczypospolitej Polskiej.

DEWALT gwarantuje sprawne działanie produktu w przypadku postępowania zgodnego z warunkami techniczno-eksploatacyjnymi opisanymi w instrukcji obsługi.

Niniejszą gwarancją nie jest objęte dodatkowe wyposażenie, jeżeli nie została do niego dołączona oddzielna karta gwarancyjna oraz elementy wyrobu podlegające naturalnemu zużyciu.

1. Niniejszą gwarancją objęte są usterki produktu spowodowane wadami produkcyjnymi i wadami materiałowymi.
2. Niniejsza gwarancja jest ważna po przedstawieniu przez Klienta w Centralnym Serwisie Gwarancyjnym reklamowanego produktu oraz łącznie:
 - a) poprawnie wypełnionej karty gwarancyjnej;
 - b) ważnego paragonu zakupu z datą sprzedaży taką, jak w karcie gwarancyjnej lub kopii faktury.
3. Gwarancja obejmuje bezpłatną naprawę urządzenia (wraz z bezpłatną wymianą uszkodzonych części) w okresie 12 miesięcy od daty zakupu.
4. Produkt reklamowany musi być:
 - a) dostarczony bezpośrednio do Centralnego Serwisu Gwarancyjnego wraz z poprawnie wypełnioną Kartą Gwarancyjną i ważnym paragonem zakupu (lub kopią faktury) oraz szczegółowym opisem uszkodzenia, lub
 - b) przesłany do Centralnego Serwisu Gwarancyjnego za pośrednictwem punktu sprzedaży wraz z dokumentami wymienionymi powyżej.
5. Koszty wysyłki do Centralnego Serwisu Gwarancyjnego ponosi Serwis. Wszelkie koszty związane z zapewnieniem bezpiecznego opakowania, ubezpieczeniem i innym ryzykiem ponosi Klient. W przypadku odrzucenia roszczenia gwarancyjnego, produkt jest odesłany do miejsca nadania na koszt adresata.
6. Usterki ujawnione w okresie gwarancji będą usunięte przez Centralny Serwis Gwarancyjny w terminie:
 - a) 14 dni roboczych od daty przyjęcia produktu przez Centralny Serwis Gwarancyjny;
 - b) termin usunięcia wady (punkt 6a) może być wydłużony o czas niezbędny do importu niezbędnych części zamiennych.
7. Klient otrzyma nowy sprzęt, jeżeli:
 - a) Centralny Serwis Gwarancyjny stwierdzi na piśmie, że usunięcie wady jest niemożliwe;
 - b) produkt nie podlega naprawie, tylko wymianie bez dokonywania naprawy.
8. O ile taki sam produkt jest nieosiągalny, może być wydany nowy produkt o nie gorszych parametrach.
9. Decyzja Centralnego Serwisu Gwarancyjnego odnośnie zasadności zgłaszanych usterek jest decyzją ostateczną.
10. Gwarancją nie są objęte:
 - a) wadliwe działanie lub uszkodzenia spowodowane niewłaściwym użytkowaniem lub używaniem produktu niezgodnie z przeznaczeniem, instrukcją obsługi lub przepisami bezpieczeństwa;
 - b) wadliwe działanie lub uszkodzenia spowodowane przeciążaniem narzędzia, które prowadzi do uszkodzeń silnika, przekładni lub innych elementów a także stosowaniem osprzętu innego niż zalecany przez DEWALT;
 - c) mechaniczne uszkodzenia produktu i wywołane nimi wady;
 - d) wadliwe działanie lub uszkodzenia na skutek działania pożaru, powodzi, czy też innych klęsk żywiołowych, nieprzewidzianych wypadków, korozji, normalnego zużycia w eksploatacji czy też innych czynników zewnętrznych;
 - e) produkty, w których naruszone zostały plomby gwarancyjne lub, które były naprawiane poza Centralnym Serwisem Gwarancyjnym lub były przerabiane w jakikolwiek sposób;
 - f) osprzęt eksploatacyjny dołączony do urządzenia oraz elementy ulegające naturalnemu zużyciu.
11. Centralny Serwis Gwarancyjny, firmy handlowe, które sprzedały produkt, nie udzielają upoważnień ani gwarancji innych niż określone w karcie gwarancyjnej. W szczególności nie obejmują prawa klienta do domagania się zwrotu utraconych zysków w związku z uszkodzeniem produktu.
12. Gwarancja nie wyłącza, nie ogranicza ani nie zawiesza uprawnień kupującego wynikających z niezgodności towaru z umową.

Centralny Serwis Gwarancyjny ERPATECH
ul. Bakaliowa 26, 05-080 Mościska
tel.: (22) 862-08-08, (22) 431-05-05
faks: (22) 862-08-09

CZ ZÁRUČNÍ LIST

PL KARTA GWARANCYJNA

H JÓTÁLLÁSI JEGY

SK ZÁRUČNÝ LIST

DEWALT[®]

CZ měsíců
H hónap

12

PL miesięcy
SK mesiacov

CZ	Výrobní kód	Datum prodeje	Razítko prodejny Podpis
H	Gyári szám	A vásárlás napja	Pecsét helye Aláírás
PL	Numer seryjny	Data sprzedaży	Stempel Podpis
SK	Číslo série	Dátum predaja	Pečiatka predajne Podpis

(CZ)

Adresy servisu
Band Servis
Klášteřského 2
CZ-140 00 Praha 4
Tel.: 00420 244 403 247
Fax: 00420 241 770 167

Band Servis
K Pasekám 4440
CZ-76001 Zlín
Tel.: 00420 577 008 550,1
Fax: 00420 577 008 559
<http://www.bandservis.cz>

(H)

Black & Decker Központi
Garanciális-és Márkaszerviz
1163 Budapest
(Sashalom) Thököly út 17.
Tel.: 403-2260
Fax: 404-0014
www.rotelkft.hu

(PL)

Adres serwisu centralnego
ERPATECH
ul. Bakaliowa 26
05-080 Mościska
Tel.: 022-8620808
Fax: 022-8620809

(SK)

Adresa servisu
Band Servis
Paulínska ul. 22
SK-91701 Trnava
Tel.: 00421 335 511 063
Fax: 00421 335 512 624

(CZ) Dokumentace záruční opravy

(PL) Przebieg napraw gwarancyjnych

(H) A garanciális javítás dokumentálása

(SK) Záznamy o záručných opravách

CZ	Číslo	Datum příjmu	Datum zakázky	Číslo zakázky	Závada	Razítko Podpis
H	Sorszám	Bejelentés időpontja	Javítási időpont	Javítási munkalapszám	Hiba jelleg oka	Pecsét Aláírás
	Jótállás új határideje					
PL	Nr.	Data zgłoszenia	Data naprawy	Nr. zlecenia	Przebieg naprawy	Stempel Podpis
SK	Číslo dodávky	Dátum nahlásenia	Dátum opravy	Číslo objednávky	Popis poruchy	Pečiatka Podpis