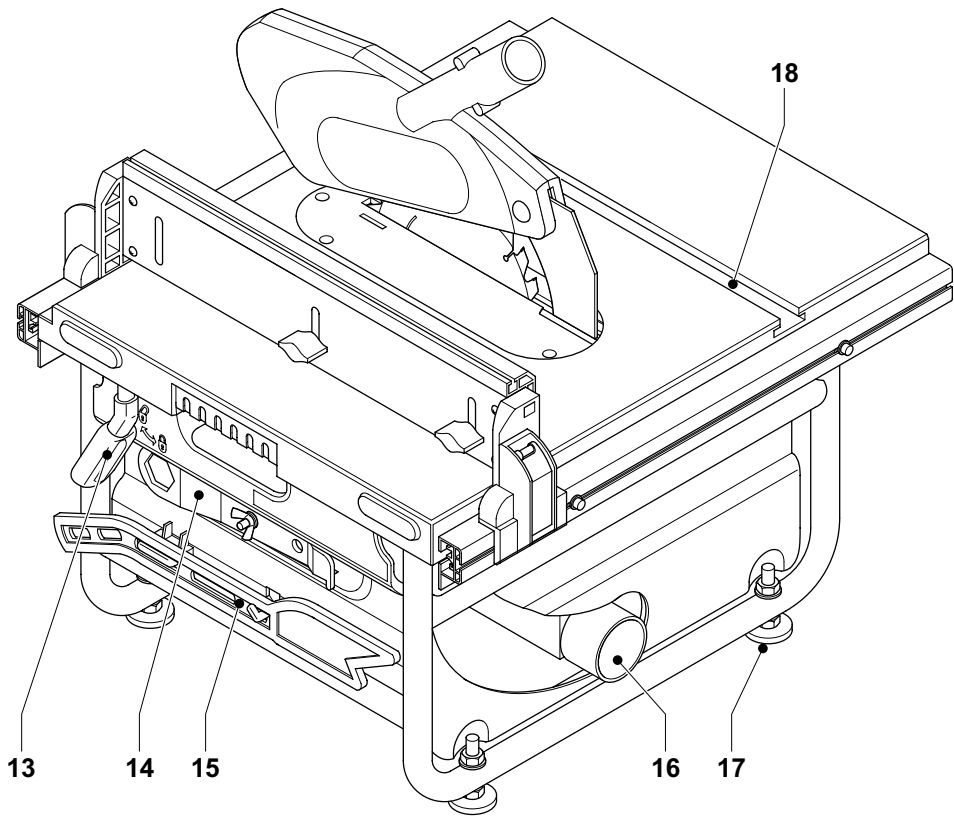
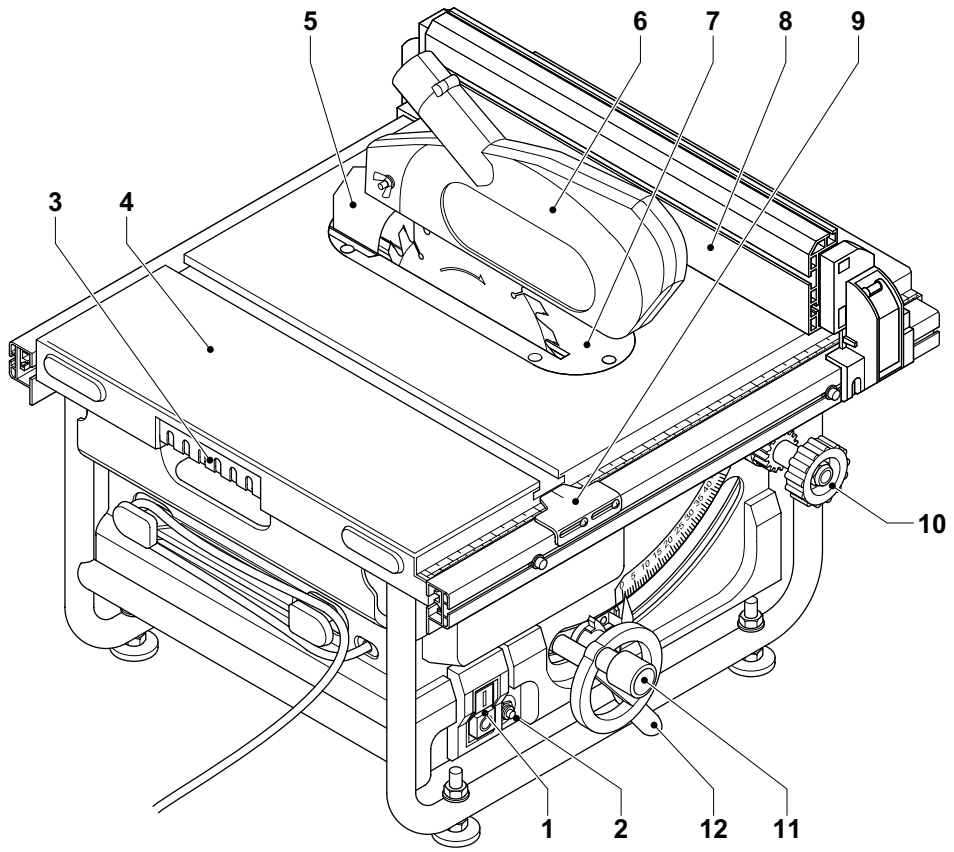
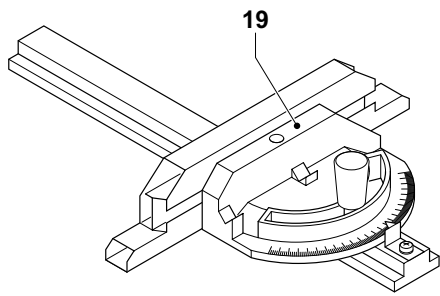


---

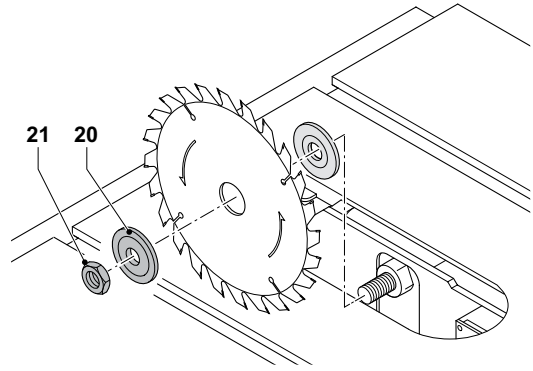
# **DEWALT**

---

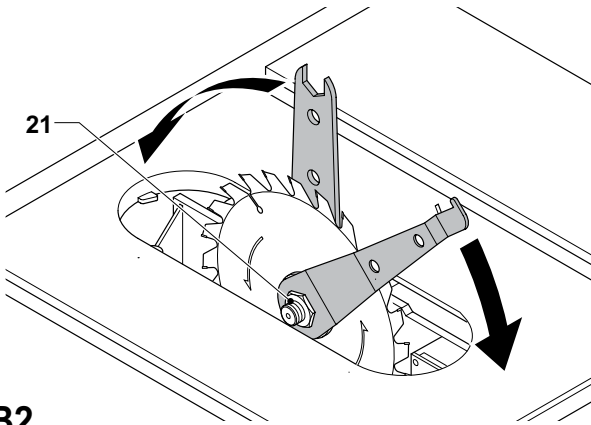




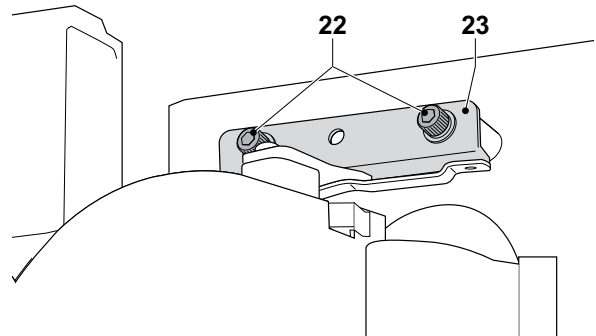
**A3**



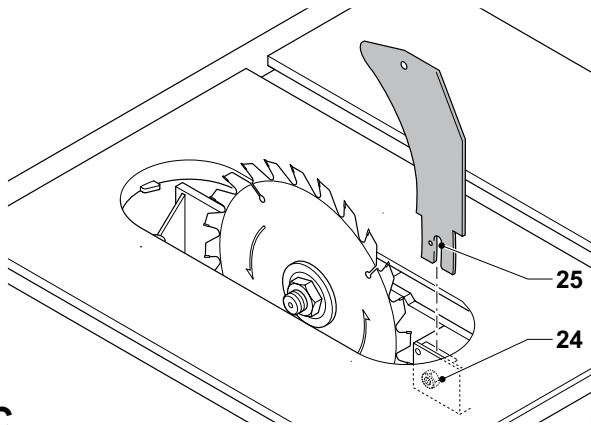
**B1**



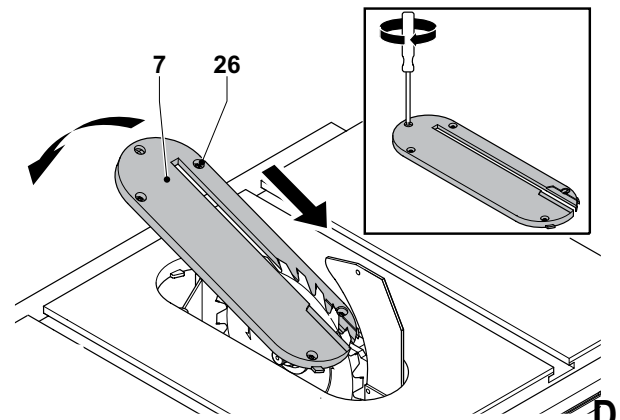
**B2**



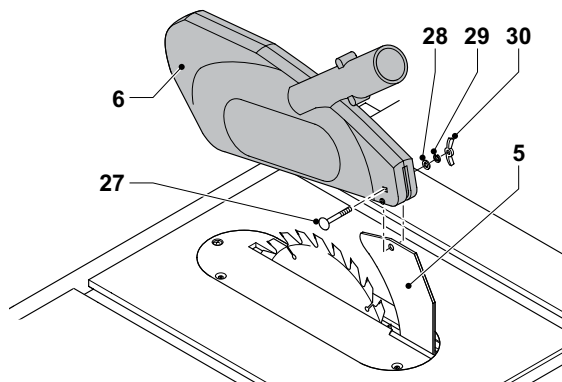
**B3**



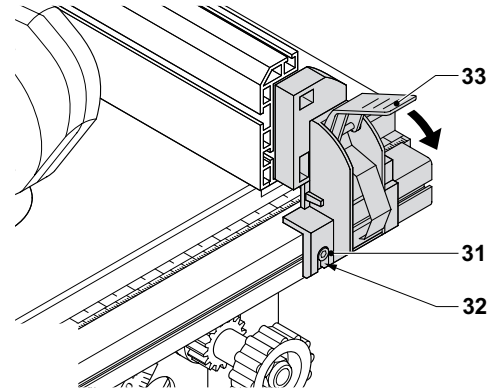
**C**



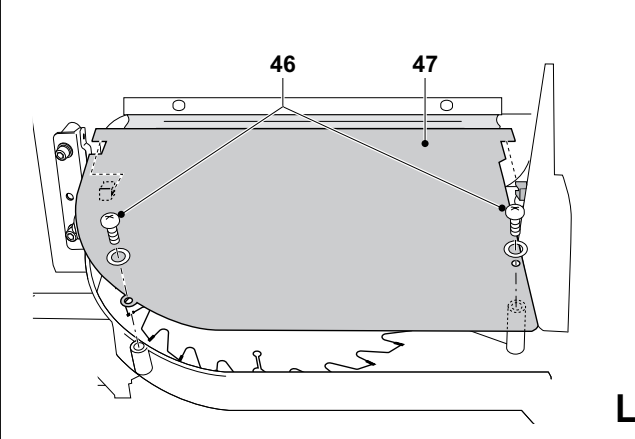
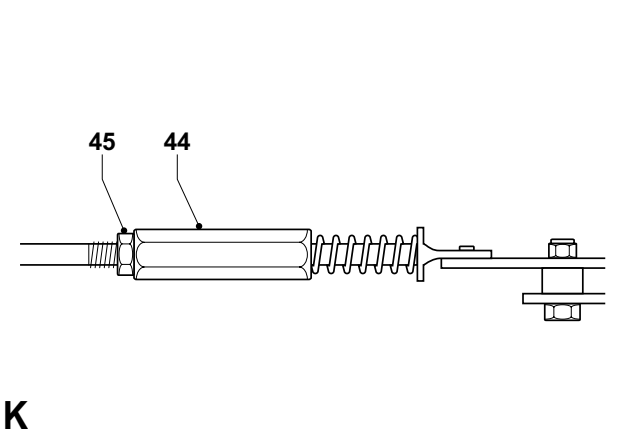
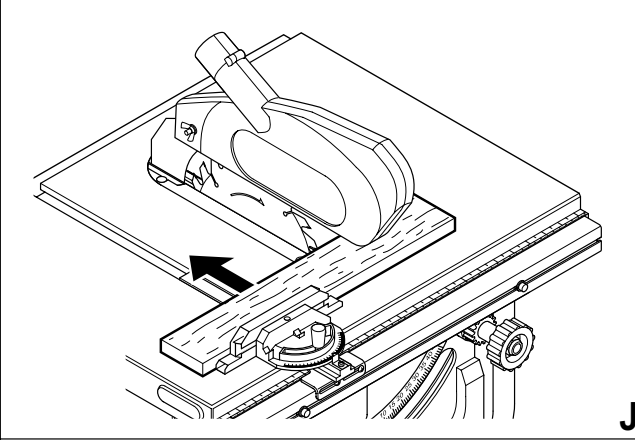
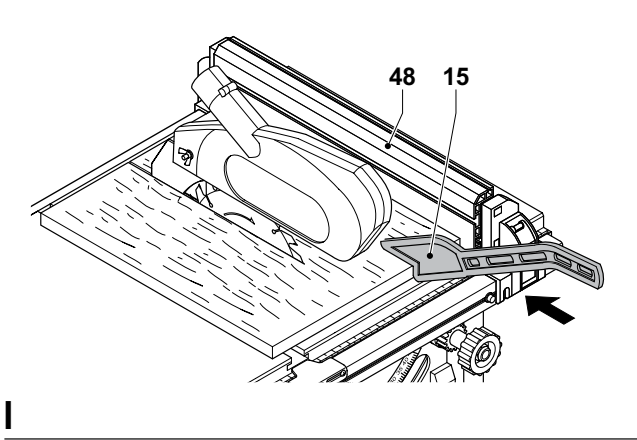
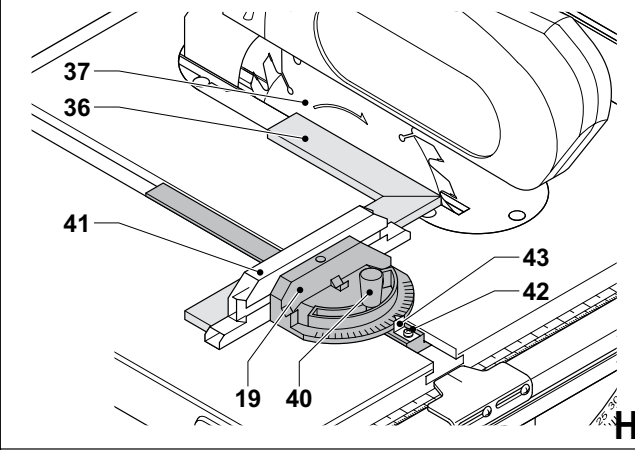
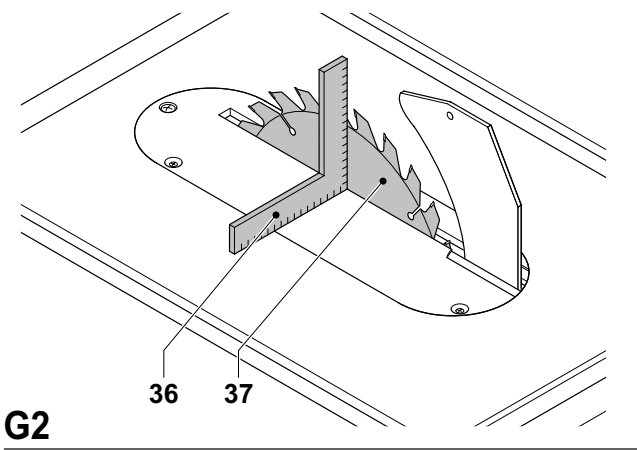
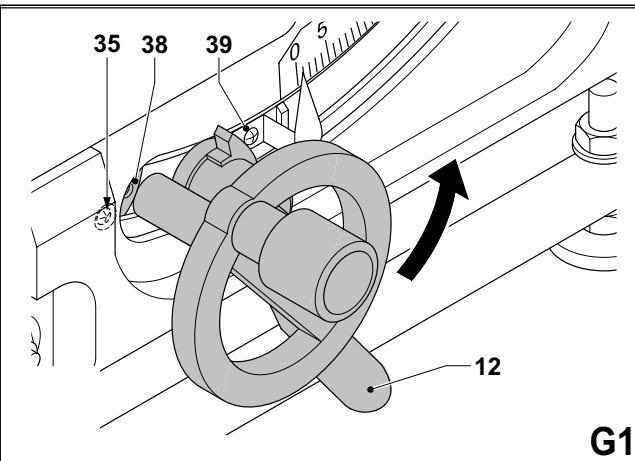
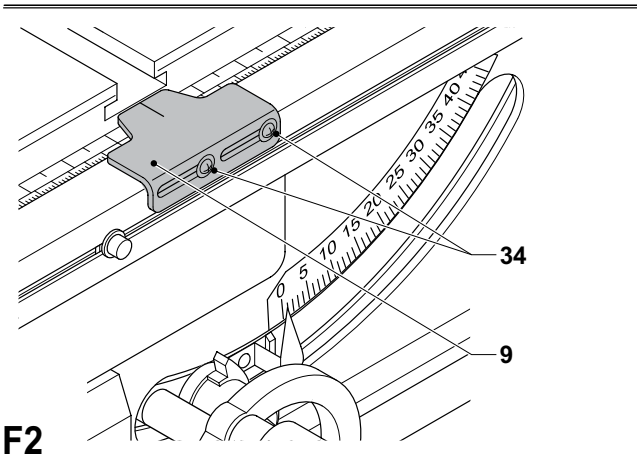
**D**



**E**



**F1**



# STOLOVÁ PILA

# DW745-QS/DW745\_LX

## Blahopřejeme Vám!

Zvolili jste si nářadí značky DEWALT. Léta zkušeností, důkladný vývoj výrobků a inovace vytvořily ze společnosti DEWALT jednoho z nejspolehlivějších partnerů pro uživatele profesionálního elektrického nářadí.

## Technické údaje

		DW745-QS	DW745-LX
Napájecí napětí	V	230	115
Příkon	W	1700	1500
Výkon	W	1300	1150
Otáčky naprázdno	min <sup>-1</sup>	3 800	3 800
Průměr řezného kotouče	mm	250	250
Vrtání kotouče	mm	30	30
Tloušťka pilového kotouče	mm	2,3	2,3
Tloušťka odtrhacího nože	mm	2,3	2,3
Max. hloubka řezu při 90°	mm	77	77
Max. hloubka řezu při 45°	mm	57	57
Řezná kapacita	mm	410	410
Celkové rozměry	cm	570 x 700 x 466	570 x 700 x 466
Hmotnost	kg	22	22

### Pojistky:

Nářadí 230 V/10 A v napájecí síti

V tomto návodu jsou použity následující symboly:



Upozorňuje na riziko poranění, zkrácení životnosti nebo poškození nářadí v případě nedodržení pokynů uvedených v tomto návodu.



Upozorňuje na riziko úrazu způsobeného elektrickým proudem.



Ostré hrany.

## ES Prohlášení o shodě



### DW745-QS/DW745-LX

Společnost DEWALT prohlašuje, že tento výrobek odpovídá následujícím normám: 98/37/EC, 89/336/EEC, 73/23/EEC, EN 55014-1, EN 55014-2, EN 61029-1, EN 61029-2-1, EN 61000-3-2 & EN 61000-3-3.

V případě zájmu o podrobnější informace, kontaktujte prosím společnost DEWALT na níže uvedené adrese nebo na adrese uvedené na konci tohoto návodu.

### Hladina akustického tlaku:

		DW745-QS	DW745-LX
L <sub>PA</sub> (akustický tlak)	dB(A)	93,8	96,2
K <sub>PA</sub> (odchylka měření)	dB(A)	2,2	2,2
L <sub>WA</sub> (akustický výkon)	dB(A)	107	109
K <sub>WA</sub> (odchylka měření)	dB(A)	2,2	2,2

Technický a vývojový ředitel  
Horst Grossmann  
DEWALT, Richard-Klinger-Straße 11  
D-65510, Idstein, Německo

## Bezpečnostní pokyny

Při používání stacionárního elektrického nářadí vždy dodržujte bezpečnostní předpisy plané ve Vaší zemi, abyste snížili riziko vzniku požáru, úrazu způsobeného elektrickým proudem nebo jiného zranění. Před použitím tohoto výrobku si řádně prostudujte celý návod. **Uschovejte tento návod pro případné další použití.**

### Všeobecné pokyny

- 1 Udržujte pořádek na pracovišti**  
Nepořádek na pracovním stole a přeplněný pracovní prostor mohou vést k úrazu.
- 2 Pracujte s ohledem na okolní prostředí**  
Nevystavujte nářadí dešti. Nepracujte s nářadím v podmínkách s vysokou vlhkostí. Zajistěte si kvalitní osvětlení pracovní plochy (250 - 300 luxů). Nepoužívejte nářadí na místech, kde hrozí riziko vzniku požáru nebo exploze, například v blízkosti hořlavých nebo výbušných kapalin a plynů.
- 3 Chraňte nářadí před dětmi**  
Nedovolte dětem, ostatním osobám nebo zvířatům, aby se dostaly do blízkosti nářadí a aby se dotýkaly nářadí nebo napájecího kabelu.
- 4 Vhodně se oblékejte**  
Nenoste volný oděv nebo šperky, protože by mohly být zachyceny pohyblivými částmi nářadí. Máte-li dlouhé vlasy, používejte vhodnou pokrývku hlavy. Jestliže pracujete venku, používejte pokud možno pracovní rukavice a neklouzavou obuv.
- 5 Ochrana obsluhy**  
Používejte vždy ochranné brýle. Jestliže se při práci s nářadím praší nebo odlétávají drobné částičky materiálu, používejte respirátor proti prachu nebo ochranný štít. Protože by tyto částice mohly být také horké, používejte tepelně odolný kryt. Používejte vždy ochranu sluchu. Vždy noste ochrannou přilbu.
- 6 Ochrana proti úrazu elektrickým proudem**  
Zabraňte doteku těla se zeměním nebo s uzemněnými povrchy (jako jsou např. potrubí, radiátory, sporáky a chladničky). Při práci v extrémních podmínkách (například vysoká vlhkost, tvorba kovových pilin při práci, atd.) může být elektrická bezpečnost

zvýšena vložením izolačního transformátoru nebo ochranného jističe (FI).

- 7 Nepřekážete sami sobě**  
Při práci vždy udržujte vhodný a pevný postoj.
- 8 Zůstaňte stále pozorní**  
Pozorně sledujte průběh pracovních operací. Pracujte s rozvahou. Pokud jste unaveni, práci přerušete.
- 9 Upněte si obrobek**  
K připevnění obrobku použijte svorky nebo svěrák. Je to bezpečnější a umožňuje to manipulaci s nářadím oběma rukama.
- 10 Připojte si zařízení k zachytávání prachu**  
Pokud je zařízení vybaveno adapterem pro připojení zařízení k zachytávání prachu, zajistěte jeho správné připojení a řádnou funkci.
- 11 Odstraňte z nářadí seřizovací přípravky a klíče**  
Před prací s nářadím vždy zkontrolujte, zda jsou z něho odstraněny utahovací a seřizovací klíče.
- 12 Prodlužovací kabely**  
Před použitím tyto kabely prohlédněte a pokud jsou poškozené, tak je vyměňte. Používáte-li nářadí venku, používejte pouze prodlužovací kabel určený pro venkovní použití, který je i takto označen.
- 13 Používejte pouze vhodné nářadí**  
Použití tohoto nářadí je popsáno v tomto návodu. Nepřetěžujte malá nářadí nebo přídavná zařízení při práci, která je určena pro výkonnější nářadí. Práce je účinnější a bezpečnější, pokud používáte nářadí a nástroje k účelům, k nimž jsou určeny. Na nářadí příliš netlačte.  
**Varování!** Použití jiného příslušenství nebo přídavného zařízení a provádění jiných pracovních operací, než je doporučeno tímto návodem, může zapříčinit poranění obsluhy.
- 14 Kontrola poškozených částí**  
Před každým použitím nářadí a napájecí kabel pečlivě zkontrolujte, zda nejsou poškozeny. Zkontrolujte, zda nejsou pohyblivé části opotřebené, poškozeny nebo nedošlo k jejich prasknutí. Zkontrolujte stav krytů, vypínačů a ostatních částí, jež mohou mít vliv na bezpečný chod zařízení. Zajistěte, aby byl chod nářadí zcela v pořádku a aby nářadí správně plnilo funkci



ke které je určeno. Nepoužívejte nářadí, pokud je jakákoliv jeho část poškozena. Jestliže nefunguje hlavní spínač, nářadí nepoužívejte. Zničené nebo jiné poškozené díly nechejte vyměnit ve značkovém servisu DEWALT. Neprovádějte neodborné opravy sami.

### 15 Vypínejte nářadí

Jestliže chcete ponechat nářadí bez dozoru, vypněte jej a počkejte, dokud se zcela nezastaví. Není-li nářadí používáno, před výměnou částí nářadí, příslušenství nebo doplňků a před prováděním údržby vždy odpojte napájecí kabel.

### 16 Zabraňte nechtěnému spuštění

Před připojením napájecího kabelu k síti se ujistěte, zda je nářadí vypnuto.

### 17 Chraňte kabel před poškozením.

Neškubejte a netahejte za kabel při jeho vytahování ze zásuvky. Chraňte kabel před vysokými teplotami, oleji a ostrými hranami.

### 18 Uskladnění nepoužívaného nářadí

Není-li nářadí používáno, musí být uskladněno na suchém místě a musí být také vhodně zabezpečeno, mimo dosah dětí.

### 19 Péče o nářadí

Z důvodu bezpečnějšího a výkonnějšího provozu udržujte nářadí v čistém stavu a bezvadném technickém stavu. Při údržbě a výměně příslušenství dodržujte uvedené pokyny. Udržujte všechny ovládací prvky a rukojeti čisté, suché a neznečištěné olejem nebo mazivou.

### 20 Opravy

Toto nářadí odpovídá platným bezpečnostním předpisům. Opravy tohoto nářadí vždy svěřujte mechanikům značkového servisu DEWALT. Opravy by měly být prováděny pouze kvalifikovanými servisními mechaniky s použitím originálních náhradních dílů; v opačném případě může dojít k nebezpečnému ohrožení uživatele.

### **Doplňkové bezpečnostní pokyny pro řezací stolice**

- Nepoužívejte řezný kotouč, pokud je silnější nebo pokud je hloubka záběru menší než je velikost odtrhávacího nože.
- Ujistěte se, zda se pilový kotouč otáčí správným směrem a zuby směřují k přední části stolové pily.
- Před započítím jakékoliv práce se ujistěte, zda jsou všechny svorky řádně dotahovány.

- Ujistěte se, zda jsou všechna ostří a příruby čisté a vyklenuté strany límce směřují oproti ostří kotouče. Matici hřídele řádně přitáhněte.
- Kotouč udržujte ostrý a řádně usazený.
- Ujistěte se, zda je odtrhávací nůž nastaven ve správné vzdálenosti od pilového kotouče - maximum je 5 mm.
- Nikdy nepracujte s pilou bez nasazeného horního a spodního ochranného krytu.
- Nepřibližujte ruce do blízkosti pilového kotouče.
- Před prováděním jakékoliv údržby, nebo před výměnou pilového kotouče odpojte pilu od elektrického vedení.
- Používejte tlačnou tyč při každém použití pily a dbejte na to, aby se vaše ruce při řezání nedostaly do vzdálenosti menší než 150 mm od pilového kotouče.
- Nepokoušejte se pracovat s jiným než s určeným napětím.
- Během chodu nenanášejte na pilový kotouč mazivo.
- Nesahejte do okolí zadní části pilového kotouče.
- Pokud tlačnou tyč nepoužíváte, uchovávejte ji na svém místě.
- Nestoupejte na horní stranu zařízení.
- Během přepravy zajistěte, aby byla horní část pilové čepele zakryta, například ochranným krytem.
- Ochranný kryt nepoužívejte jako držadlo nebo jako úchyt při přepravě.
- Je-li tato vložka opotřebovaná nebo poškozená, ihned ji vyměňte.
- Zkontrolujte, že je obrobek správně zajištěn. Vždy zajistěte vhodnou podpěru delších obrobků.
- Na pilový kotouč netlačte do strany.
- Žlábkování nebo drážkování by nemělo být prováděno bez nasazení vhodných ochranných krytů, jako jsou tunelový kryt a kryt typu Suva.
- Dlabání není povoleno.

### **Pilové kotouče**

- Maximální dovolená rychlost pilové čepele musí být vždy rovna nebo větší jak otáčky naprázdno specifikované na štítku nářadí.
- Nepoužívejte pilové čepele, které neodpovídají rozměrům uvedeným v technických údajích. K upevnění čepele na hřídel nepoužívejte žádné podložky.

Používejte pouze pilové kotouče, jaké jsou specifikovány v tomto návodu a odpovídají normě EN 847-1.

- Snažte se používat speciální kotouče se sníženou hlučností.
- Nepoužívejte kotouče z rychlořezné oceli.
- Nepoužívejte prasklé nebo poškozené kotouče.
- Nepoužívejte brusné kotouče.
- Pro vaši práci zvolte vždy vhodný pilový kotouč.
- Vždy pro manipulaci s kotouči a hrubými materiály používejte rukavice.  
Kotouče je možno v případě potřeby přenášet v držácích.

### **Jiná nebezpečí**

Při použití pil vznikají následující rizika:

- poranění způsobená kontaktem s rotujícími díly

Přestože jsou dodržovány příslušné bezpečnostní předpisy a jsou používána bezpečnostní zařízení, nemohou být vyloučena jistá zbytková rizika. Tato jsou následující:

- Poškození sluchu.
- Riziko nehody způsobené nekrytými částmi otáčejícího se pilového kotouče.
- Riziko poranění při výměně pilového kotouče.
- Riziko přimáčknutí prstů při manipulaci s ochrannými kryty.
- Zdravotní rizika způsobená vdechováním prachu zvířeného při řezání dřeva, zejména dubového, bukového a materiálu MDF.

Následující faktory ovlivňují hladinu hlučnosti:

- materiál řezaného obrobku
- typ řezného kotouče
- přítlačná síla

Následující faktory ovlivňují úroveň prašnosti:

- opotřebený pilový kotouč
- odsávání prachu s průtokem vzduchu nižším jak 20 m/s
- obrobek není přesně veden

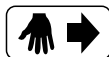
S ohledem na výše uvedené faktory je účinnost zachytávání prachových nečistot dýchacího vzduchu okolo 95%.

### **Štítky na nářadí**

Na stroji jsou následující piktogramy:



Nevkládejte ruce do prostoru řezání a nepřibližujte je ke kotouči.



Nosný bod.

### **Obsah balení**

Balení obsahuje:

- 1 Částečně sestavený stroj
- 1 Sestavu vodítka podélných řezů
- 1 Vodítko pokosových řezů
- 1 Pilový kotouč
- 1 Sestavu horního krytu pilového kotouče
- 1 Vložku stolu
- 1 Klíč na pilový kotouč
- 1 Klíč na hřídel
- 1 Adapter odsávání nečistot
- 1 Návod k použití
- 1 Výkresovou dokumentaci

- Zkontrolujte, zda během přepravy nedošlo k poškození nářadí, jeho částí nebo příslušenství.
- Před zahájením pracovních operací věnujte dostatek času pečlivému pročení a pochopení tohoto návodu.

### **Popis (obr. A1 - A3)**

Vaše stolová pila DW745-QS/DW745-LX je určena k provádění čtyřech základních řezných úkonů, podélných řezů, příčných řezů, provádění pokosových a úhlových řezů snadno, přesně a bezpečně, při opracovávání dřeva, dřevěných výrobků a plastů. Tento výrobek je určen k použití s tvrzenými kotouči 250 mm.

#### **A1**

- 1 Hlavní vypínač
- 2 Resetovací tlačítko elektrického jističe
- 3 Prolis
- 4 Deska stolu
- 5 Nůž odtrhu
- 6 Horní kryt pilového kotouče
- 7 Vložka stolu
- 8 Paralelní vodítko
- 9 Indikátor se stupnicí
- 10 Rukojeť jemného nastavení
- 11 Kombinované ovládací kolo zdvihu a náklonu
- 12 Páčka zámku pokosu



## A2

- 13 Páčka zámku polohy řezu
- 14 Uložení klíče na pilový kotouč
- 15 Tlačná tyč
- 16 Adapter odsávání nečistot
- 17 Nožka
- 18 Zářez pro vodičko

## A3

- 19 Vodičko pokosu

## Elektrická bezpečnost

Elektromotor byl zkonstruován pouze pro jedno napětí. Vždy zkontrolujte, zda napájecí napětí zdroje odpovídá hodnotě na výrobním štítku.



115 V přístroje musí být napájeny bezpečnými izolovanými transformátory s uzemněnou clonou mezi primárním a sekundárním vinutím.

## Použití prodlužovacího kabelu

Je-li použití prodlužovacího kabelu nutné, použijte pouze schválený typ kabelu, který je vhodný pro příkon tohoto zařízení (viz technické údaje).

Minimální průřez vodiče je 2,5 mm<sup>2</sup>.

V případě použití navinovacího kabelu, odviňte vždy celou délku kabelu.

## Konstrukce třídy I

Tento stroj spadá do konstrukční třídy I; proto je požadováno připojení s ochranou zemněním (uzemnění).

## Proudový chránič

Tento stroj je vybaven proudovým chráničem (RCD), který chrání obsluhu před úrazem elektrickým proudem přerušením proudového okruhu, pokud je v tomto okruhu zjištěn svodový proud rovný nebo vyšší jak 30 mA. U stroje napájeného 115 V je stanovený svodový proud 5 mA.



Nikdy nepracujte se strojem bez připojeného proudového chrániče RCD. Pokud proudový chránič RCD nepracuje správně, stroj nepoužívejte. Aby proudový chránič RCD pracoval, je nutné, aby byl stroj připojen k síťové zásuvce chráněné zemněním.

## Montáž a seřízení



Dříve než zahájíte montáž nebo seřizování, vždy odpojte nářadí od sítě.

### Vybalení pily (obr. A1 & A2)

- Vyjměte opatrně pilu z obalu.
- Pila se dodává plně sestavena mimo kotouč, vodička odtrhu, horního krytu pilového kotouče a vložky stolu.
- Sestavení dokončete podle níže uvedených pokynů.
- Tlačnou tyč (15) umístěte do její polohy na pravé straně řezací stolice (obr. A2).
- Upravte výšku nožek (17) tak, aby byla deska stolu (4) v rovině ze všech stran.
- Plně rozviňte napájecí kabel.



- Pokud tlačnou tyč nepoužíváte, uchovávejte ji na svém místě.
- Zástrčku připojujte do síťové zásuvky jen těsně před započítím práce.

### Upevnění pilového kotouče (obr. A1, A2 & B1 - B3)



Ujistěte se, zda je stroj odpojen od napěťového přívodu.



Zuby nového pilového kotouče jsou velmi ostré a mohou být proto velmi nebezpečné.

- Otáčením ovládacího kola (11) ve směru chodu hodinových ručiček (obr. A1) zdvihnete hřídel pilového kotouče do maximální polohy.
- Na hřídel nasadte pilový kotouč v pořadí, jak je znázorněno na obr. B1. Vnější příruba (20) je opatřena zesílením  $\varnothing$  30 mm, které musí zapadat do vrtání kotouče. Ujistěte se, zda ozubení kotouče směřuje na přední straně stolu směrem dolů.
- Pomocí plochého nástrčkového klíče přidrže hřídel a pomocí druhého plochého nástrčkového klíče otáčením ve směru hodinových ručiček matici hřídele (21) dotáhněte (obr. B2).
- Opačným postupem pilový kotouč vyjměte.



Po výměně pilového kotouče vždy zkontrolujte ukazatel vodička a nůž odtrhu.

### **Nastavení pilového kotouče (obr. A2 & B3)**

K dosažení optimálního výkonu musí vést kotouč rovnoběžně se šterbinami pokosu. Toto nastavení bylo provedeno ve výrobě. Opětovné nastavení provedete následovně:

- Obráťte pilu na stranu.
- Pomocí šestihranného klíče 10 mm mírně povolte přichytky konzoly (22) (obr. B3).
- Konzolu (23) nastavte tak, aby vedla rovnoběžně se zářezem pro vodítko (18) (obr. A2).
- Přichytky konzoly (22) dotáhněte momentem 11 Nm (obr. B3).

### **Nastavení výšky pilového kotouče (obr. A1)**

Zdvih kotouče lze nastavovat otáčením kombinovaného ovládacího kola zdvihu a náklonu (11).

- Ujistěte se, zda během řezání pronikají nad horní plochu řezaného obrobku hroty přesně tři zubů pilového kotouče. Tím bude zajištěno, že z obrobku bude odebírán materiál současně nejvyšším možným počtem zubů a bude tak dosaženo optimálního výkonu.

### **Montáž nože odtrhu (obr. A1 & C)**

- Otáčením ovládacího kola (11) ve směru chodu hodinových ručiček zdvihnete hřídel pilového kotouče do maximální polohy (obr. A1).
- Dodaným klíčem povolte o několik otáček pojistný šroub (24) (obr. C).
- Stlačte šroub (24) směrem dovnitř a podržte jej, aby se uvolnil přichytný pružinový mechanismus.
- Srovnejte výřez (25) se šroubem (24) a vložte nůž odtrhu tak, aby horní strana výřezu ležela na otočném regulátoru.
- Uvolněte šroub (24) a řádně jej dotáhněte dodaným klíčem.



- Při správném slícování by měl nůž odtrhu být v jedné linii s pilovým kotoučem na horní straně stolu a na horní straně pilového kotouče. Kontrolu proveďte příložníkem pro všechny úhly a výšky pilového kotouče.
- Nepokoušejte se upevnit nůž odtrhu v jakékoliv jiné než doporučené poloze. Vzdálenost mezi nožem odtrhu a hroty pilového kotouče musí být alespoň 2,0 mm.

- Správná montáž a nastavení horního krytu pilového kotouče (6) na noži odtrhu je základem pro bezpečný provoz!

### **Montáž vložky stolu (obr. D)**

- Srovnejte vložku stolu (7) podle obrázku a zasuňte západky na zadní straně vložky stolu do otvorů na zadní straně stolu.
- Přední stranu vložky stolu stlačte dolů.
- Přední strana vložky stolu musí být zároveň nebo mírně pod povrchem stolu. Zadní strana musí být zároveň s vrchní stranou stolu. Nastavení vložky stolu proveďte pomocí čtyř stavitelných šroubů (26).
- Otočením pojistného šroubu (viz vložená ilustrace v obr. D) ve směru hodinových ručiček o 90° vložku stolu v dané poloze zajistěte.



Nikdy pilu nepoužívejte bez této vložky. Je-li tato vložka opotřebovaná nebo poškozená, ihned ji vyměňte.

### **Montáž horního krytu pilového kotouče (obr. E)**

- Pomocí šroubu (27) připevněte kryt (6) k noži odtrhu (5).
- Na opačnou stranu šroubu nasadte podložku (28 & 29) a křídlovou matici (30) a sestavu dotáhněte.

### **Montáž a seřízení paralelního vodítka (obr. A1, F1 & F2)**

Paralelní vodítko (8) lze nasadit na levou nebo na pravou stranu vaší stolové pily.

- Do výřezu (32) vodítka umístěte šroub (31).
- Vodítko zajistěte zacvaknutím obou západek (33) na místo.

### **Nastavení vodítka rovnoběžně s pilovým kotoučem**

Vodítko je již nastaveno z výroby. Pokud je třeba jej znovu nastavit, postupujte následovně:

- Nastavte pilový kotouč do nejvyšší možné polohy.
- Odstraňte vrchní ochranný kryt (6).
- Nastavte úhel šikmých řezů na hodnotu 0°.
- Odjistěte páčku zámku kolejnice (13).
- Vodítko (8) posuňte tak, aby se dotýkalo pilového kotouče.
- Zkontrolujte, zda je vodítko rovnoběžné s pilovým kotoučem.
- Pokud je nutné provést nastavení, postupujte následovně:

- Pomocí šestihranného klíče povolte stavitelný šroub (31) uchycující vodítko ke kolejnici.
- Nastavte vodítko rovnoběžně s pilovým kotoučem.
- Utáhněte stavitelný šroub.
- Zajistěte páčku zámku kolejnice a zkontrolujte, zda je vodítko rovnoběžně s pilovým kotoučem.
- Po provedení nastavení nasadte zpět vrchní ochranný kryt pilového kotouče.



Pokud není dráha sestavy ozubeného kola s ložiskem dostatečná, dopravte řeznou stolicí k autorizovanému servisnímu zástupci DEWALT.

### Nastavení stupnice

Stupnici lze správně odečítat pouze když je vodítko nasazeno z pravé strany pilového kotouče.

- Zkontrolujte, zda v situaci, kdy se vodítko dotýká pilového kotouče, ukazuje indikátor (9) na stupnici nulovou polohu. Pokud ukazatel neukazuje přesně nulovou polohu, povolte šrouby (34), posuňte ukazatel tak, aby ukazoval přesně 0 a šrouby nazpět přitáhněte.

### Úhlová zarážka a nastavení ukazatele (obr. G1 & G2)

- Nastavte pilový kotouč do nejvyšší možné polohy.
- Odjistěte páčku zámku pokosu (12) jejím stlačením nahoru a doprava.
- Povolte šroub úhlové zarážky (35).
- Umístěte na pracovní stůl úhelník (36) a opřete jej o pilový kotouč (37).
- Pomocí páčky zámku pokosu (12) nastavte úhel pokosu tak, aby byl pilový kotouč srovnán s úhelníkem.
- Páčku zámku pokosu (12) zajistěte.
- Výstředníkem úhlové zarážky (38) otočte tak, aby pevně přiléhal k bloku ložiska.
- Zkontrolujte stupnici nastavení úhlu. Pokud je nutné provést nastavení, povolte šroub ukazatele (39) a ukazatel nastavte tak, aby mířil do polohy 0°.
- Přitáhněte šroub ukazatele (39).
- Celý postup zopakujte pro polohu úhlové zarážky 45°, ale polohu ukazatele již nenastavujte.

### Nastavení vodítka pokosu (obr. H)

- Vodítko pokosu (19) namontujte do drážky vlevo od pilového kotouče.
- Povolte zajišťovací šroub (40).
- Přiložte úhelník (36) mezi čelní část vodítka (41) a pilový kotouč (37).
- Zkontrolujte, zda ukazatel (42) ukazuje na měřítku polohu 90°. Pokud ukazatel neukazuje přesně polohu 90°, povolte šroub (43), posuňte ukazatel tak, aby ukazoval přesně 90° a šroub nazpět přitáhněte.

### Pokyny pro obsluhu



- Vždy dodržujte bezpečnostní předpisy a platná nařízení.
  - Vždy nainstalujte odpovídající pilový kotouč. Nepoužívejte nadměrně opotřebované pilové kotouče. Maximální otáčky pily nesmí překročit maximální povolené otáčky pilového kotouče.
  - Nepokoušejte se řezat příliš malé kousky.
  - Dbejte na to, aby pilový kotouč vždy řezal volně. Na nářadí příliš netlačte.
  - Před zahájením řezání počkejte, dokud motor nedosáhne maximálních otáček.
  - Ujistěte se, zda jsou všechny zajišťovací a upínací šrouby řádně utaženy.
  - Nikdy nestrkejte ruce do oblasti ostří, pokud je pila pod napětím.
  - Nikdy nepoužívejte Vaši pilu pro řezání od ruky!
  - Neprovádějte řezání deformovaných, vyboulených nebo prohnutých obrobků. Obrobek musí mít minimálně jednu přímou a hladkou stranu, která může být opřena o pravítko pro podélné nebo pokosové řezy.
  - Dlouhé obrobky vždy podepřete, aby nedošlo ke zpětnému rázu.
  - Nikdy z blízkosti pilového kotouče neodstraňujte žádné odřezky, je-li pilový kotouč v pohybu.
- ### Zapnutí a vypnutí (obr. A1)
- Pilu spustíte stiskem zeleného tlačítka.
  - Chcete-li pilu vypnout, stiskněte červené tlačítko.

K napájecímu kabelu je připojena proudová ochrana (RCD) obsahující beznapěťový vypínač a ochranu motoru před přetížením s manuálním resetem. V případě výpadku napájení postupujte následovně:

- Ujistěte se, zda je pila vypnuta.
- Stiskněte resetovací tlačítko (2).

## Základní řezy

- Vždy používejte odtrhávací nůž.
- Vždy zajistěte, aby byly nůž odtrhu a ochranný kryt pilového kotouče přesně vyrovnány.

### Podélné řezy (obr. A1 & I)



Ostré hrany.

- Nastavte úhel šikmých řezů na hodnotu 0°.
- Seřídte výšku pilového kotouče. Kotouč je ve správné poloze, pokud nad vrchní plochu obrobku vyčnívají hroty tří zubů kotouče. Podle potřeby upravte výšku horního ochranného krytu pilového kotouče.
- Nastavte paralelní vodítko do požadované vzdálenosti.
- Nastavte úroveň polohy profilovaného vodítka tvaru L (48) se zadní stranou nože odtrhu. Při provádění podélných řezů širokých kusů materiálu posuňte profilované vodítko tvaru L (48) mimo hlavní část vodítka, otočte jej ve svislém směru o 180° a vložte zpět tak, aby poskytovalo dodatečnou oporu.
- Položte obrobek plochou stranou na pracovní stůl pily a opřete jej o vodítko. Obrobek držte mimo dosah pilového kotouče.
- Nepřibližujte ruce do blízkosti pilového kotouče.
- Zapněte pilu a počkejte, dokud pilový kotouč nedosáhne maximálních otáček.
- Pomalu posunujte obrobek pod horní kryt a přitlačujte jej k vodítku. Nechejte zuby pilového kotouče provádět řez a neprotlačujte obrobek přes pilový kotouč silou. Otáčky pilového kotouče by měly být konstantní.
- Blížíte-li se k pilovému kotouči, nezapomínejte použít tlačnou tyč (15).
- Po ukončení řezu pilu vypněte, počkejte, až se pilový kotouč zastaví a sejměte obrobek ze stolu pily.



- Nikdy netlačte nebo nedržte „volnou“ nebo odříznutou část obrobku.
- Nepokoušejte se řezat příliš malé kousky.
- Při podélném řezání malých obrobků vždy používejte tlačnou tyč.

### Šikmé řezy

- Nastavte požadovaný úhel šikmého řezu.
- Postupujte jako při provádění podélných řezů.

### Příčný řez (obr. J)

- Vyjměte vodítko k provádění podélných řezů a do požadované drážky nasadte vodítko pokosových řezů.
- Nastavte úhel vodítka pokosu na hodnotu 0°.
- Nastavte úhel šikmých řezů na hodnotu 0°.
- Seřídte výšku pilového kotouče.
- Položte obrobek plochou stranou na pracovní stůl pily a opřete jej o vodítko. Obrobek držte mimo dosah pilového kotouče.
- Nepřibližujte ruce do blízkosti pilového kotouče.
- Zapněte pilu a počkejte, dokud pilový kotouč nedosáhne maximálních otáček.
- Přitlačujte obrobek pevně k pravítku a pomalu posunujte obrobek společně se sestavou pravítka tak, aby se obrobek dostal pod horní kryt pilového kotouče. Nechejte zuby pilového kotouče provádět řezání a neprotlačujte obrobek přes pilový kotouč silou. Otáčky pilového kotouče by měly být konstantní.
- Po ukončení řezu pilu vypněte, počkejte, až se pilový kotouč zastaví a sejměte obrobek ze stolu pily.

### Šikmé příčné řezy

- Nastavte požadovaný úhel šikmého řezu.
- Postupujte jako při provádění příčných řezů.

### Pokosové řezy

- Nastavte pokosové vodítko na požadovaný úhel řezu.
- Postupujte jako při provádění příčných řezů.

### Kombinované pokosové řezy

Tento řez je kombinací šikmého a pokosového řezu.



- Nastavte šikmý řez na požadovaný úhel a postupujte jako při provádění šikmých příčných řezů.

#### **Podepření dlouhých obrobků**

- Dlouhé obrobky je nutno vždy před řezáním podložit a upevnit.
- Vždy používejte dostupné podpěry na podepření a upevnění dlouhých obrobků, abyste zabránily pádu obrobku nebo úrazu.

#### **Odsávání prachu (obr. A2)**

Pila je vybavena na zadní straně přípojným místem (14) vhodným k připojení adapteru odsávání nečistot s hubicemi rozměrů 57/65 mm. Součástí dodávky je i redukce k použití hubic průměru 34-40 mm.

- Kdykoli je to možné, připojte k pile odsávací zařízení odpovídající příslušným předpisům, které se týkají emisí prachu.
- Zajistěte, aby použitá hadice pro odsávání prachových nečistot byla vhodná pro dané použití a typ řezaného materiálu.
- Vezměte v úvahu, že syntetické materiály, jako jsou dřevotříska nebo MDF vytváří během řezání více prachových částic než přírodní dřevo.

#### **Doplňkové příslušenství**

Další podrobnosti týkající se příslušenství získáte u svého značkového prodejce.

#### **Přeprava (obr. A1)**

- Sviňte síťové kabely
- Stroj přenášejte vždy uchopením za prolis (3).



Stroj vždy přepravujte s nasazeným horním ochranným krytem pilového kotouče.

#### **Údržba**

Vaše elektrické zařízení DEWALT bylo zkonstruováno tak, aby pracovalo co nejdéle s minimálními nároky na údržbu.

Řádná péče o nářadí a jeho pravidelné čištění vám zajistí jeho bezproblémový chod.

#### **Nastavení zámku kolejnice (obr. A2 & K)**

Pnutí zámku kolejnice je nastavení již z výroby. Pokud je třeba jej znovu nastavit, postupujte následovně:

- Obráťte pilu na stranu.
- Zajistěte páčku zámku kolejnice (13).

- Na spodní straně stroje vyhledejte šestihranou tyč (44) (obr. K).
- Uvolněte kontramatici (45). Utáhněte šestihranou tyč tak, aby pružina zamykacího systému vytvořila potřebný tah na páčce zámku kolejnice. Kontramatici na šestihrané tyči dotáhněte.



#### **Mazání**

Motor a ložiska nevyžadují žádné další mazání. Pokud je zdvih a snižování pilového kotouče obtížné, očistěte a namažte šrouby nastavení výšky:

- Obráťte pilu na stranu.
- Očistěte a namažte závity stavitelných prvků výšky. Použijte univerzální mazací tuk.



#### **Čištění**

Udržujte čisté ventilační drážky a plastový kryt pravidelně čistěte měkkou tkaninou.

#### **Pravidelně čistěte systém pro odsávání prachu:**

- Obráťte pilu na stranu.
- Odstraňte šrouby (46) (obr. L).
- Odstraňte veškeré nečistoty a opět zajistěte přístupová dvířka (47) pomocí šroubů (obr. L).

## Ochrana životního prostředí



Třídění odpadu. Tento výrobek nesmí být likvidován spolu s běžným komunálním odpadem.

Až nebudete váš výrobek DEWALT dále potřebovat nebo uplyne doba jeho životnosti, nelikvidujte jej spolu s domovním odpadem. Zařízení zlikvidujte podle platných pokynů o třídění a recyklaci odpadů.



Tříděný odpad umožňuje recyklaci a opětovné využití použitých výrobků a obalových materiálů. Opětovné použití recyklovaných materiálů pomáhá chránit životní prostředí před znečištěním a snižuje spotřebu surovin.

Při zakoupení nových výrobků Vám prodejny, místní sběrný odpadů nebo recyklační stanice poskytnou informace o správné likvidaci elektroodpadů z domácnosti.

Společnost DEWALT poskytuje možnost sběru a recyklace použitých výrobků DEWALT po ukončení jejich provozní životnosti. Chcete-li získat výhody této služby, odevzdejte prosím vaše nářadí jakémukoliv autorizovanému servisu Black & Decker, který nářadí odebere a zajistí jeho recyklaci.

Adresu vašeho nejbližšího autorizovaného střediska DEWALT naleznete na zadní straně tohoto návodu. Seznam servisních středisek DEWALT a podrobnosti o poprodejním servisu naleznete také na internetové adrese: **[www.2helpU.com](http://www.2helpU.com)**



## Politika našich služeb zákazníkům

Spokojenost zákazníka s výrobkem a servisem je náš nejvyšší cíl. Kdykoliv budete potřebovat radu či pomoc, obraťte se s důvěrou na náš nejbližší servis DEWALT, kde Vám vyškolený personál poskytne naše služby na nejvyšší úrovni.

## Záruka DEWALT

Blahopřejeme Vám k zakoupení tohoto vysoko kvalitního výrobku DEWALT. Náš závazek ke kvalitě v sobě samozřejmě zahrnuje také naše služby zákazníkům. Proto poskytujeme záruční dobu daleko přesahující minimální požadavky vyplývající ze zákona.

Kvalita tohoto přístroje nám umožňuje poskytnout Vám **30 dní záruku výměny**. Pokud se objeví v průběhu 30 dní od zakoupení nářadí jakýkoliv nedostatek podléhající záruce, bude Vám u Vašeho obchodního nářadí vyměněno za nové. Díky **1 roční záruce jistoty** máte nárok po dobu 1 roku od zakoupení přístroje na bezplatný servis v autorizovaném servisním středisku DEWALT. **Zárukou kvality** firma DEWALT garantuje po dobu trvání záruční doby (**24 měsíců při nákupu pro přímou osobní spotřebu, 12 měsíců při nákupu pro podnikatelskou činnost**) bezplatné odstranění jakékoliv materiálové nebo výrobní závady za následujících podmínek:

- Příklad bude dopraven (spolu s originálním záručním listem DEWALT a s dokladem o nákupu), do jednoho z pověřených servisních středisek DEWALT, které jsou autorizované k provádění záručních oprav.
- Příklad byl používán pouze s originálním příslušenstvím nebo přídatnými zařízeními a příslušenstvím BBW či Piranha, které je vysloveně doporučeno jako vhodné k použití spolu s přístrojem DEWALT.
- Příklad byl používán a udržován v souladu s návodem k obsluze.
- Motor přístroje nebyl přetěžován a nejsou viditelné žádné známky poškození vlivem vnějších vlivů.
- Do přístroje nebylo zasahováno nepovolnou osobou. Osoby povolané tvoří personál servisních středisek DEWALT, které jsou autorizované k provádění záručních oprav.

Navíc poskytuje servis DEWALT na všechny prováděné opravy a vyměněné náhradní díly další servisní záruční dobu v trvání 6 měsíců.

Záruka se nevztahuje na spotřební příslušenství (vrtáky, šroubovací nástavce, hoblovací nože, brusné kotouče, pilové listy, pilové kotouče, brusný papír, apod.) ani na příslušenství přístroje poškozené opotřebením.

Záruční list je dokladem práv spotřebitele – zákazníka ve smyslu § 620 Občanského zákoníku a § 429 Obchodního zákoníku. Patří k prodávanému výrobku odpovídajícího katalogového a výrobního čísla jako jeho příslušenství. Při každé reklamaci je třeba tento záruční list předložit prodávajícímu, případně servisnímu středisku DEWALT pověřenému vykonáváním záručních oprav. Ve vlastním zájmu si ho proto spolu s originálem dokladu o nákupu pečlivě uschovejte.

DEWALT nabízí rozsáhlou síť autorizovaných servisních oprav a sběrných středisek. Jejich seznam najdete na záručním listě. Další informace týkající se servisu můžete získat na níže uvedených telefonních číslech a na internetové adrese [www.2helpU.com](http://www.2helpU.com).

## Black & Decker

Klásterského 2  
143 00 Praha 4 - Modřany  
Česká republika

tel: +420 244 402 450  
fax: +420 241 770 204  
[recepce@blackanddecker.cz](mailto:recepce@blackanddecker.cz)

Právo na případné změny vyhrazeno.

**02/2007**

**BLACK & DECKER**

Klásterského 2  
143 00 Praha 412 – Modřany  
Česká Republika

Tel.: 00420 2 444 02 450  
00420 2 417 76 655,6

Fax: 00420 2 417 70 204

Servis: 00420 2 444 03 247

[www.blackanddecker.cz](http://www.blackanddecker.cz)

[www.dewalt.cz](http://www.dewalt.cz)

[recepce@blackanddecker.cz](mailto:recepce@blackanddecker.cz)

**BAND SERVIS**

K Pasekám 4440

760 01 Zlín

Tel.: 00420 577 008 550,1

Fax: 00420 577 008 559

[www.bandservis.cz](http://www.bandservis.cz)

[bandservis@bandservis.cz](mailto:bandservis@bandservis.cz)

**BLACK & DECKER**

Stará Vajnorská cesta 8

831 04 Bratislava

Slovenská republika

Tel.: 00421 2 446 38 121,3

Fax: 00421 2 446 38 122

[www.blackanddecker.sk](http://www.blackanddecker.sk)

[www.dewalt.sk](http://www.dewalt.sk)

[informacie@blackanddecker.sk](mailto:informacie@blackanddecker.sk)

**BAND SERVIS**

Paulínska 22

917 01 Trnava

Tel.: 00421 33 551 10 63

Fax: 00421 33 551 26 24

[www.bandservis.sk](http://www.bandservis.sk)

[p.talajka@bandservis.sk](mailto:p.talajka@bandservis.sk)

**BAND SERVIS**

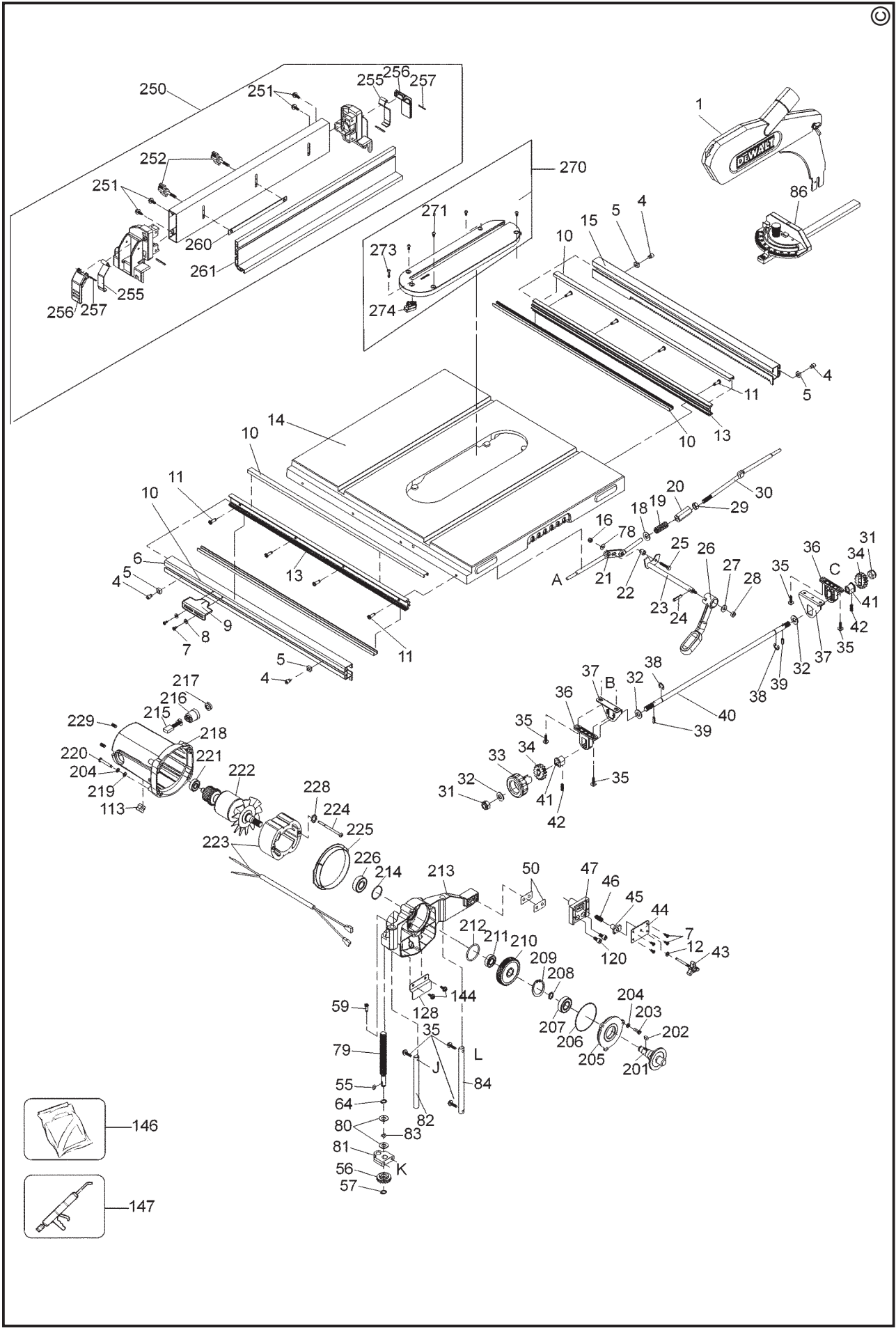
Garbiarska 5

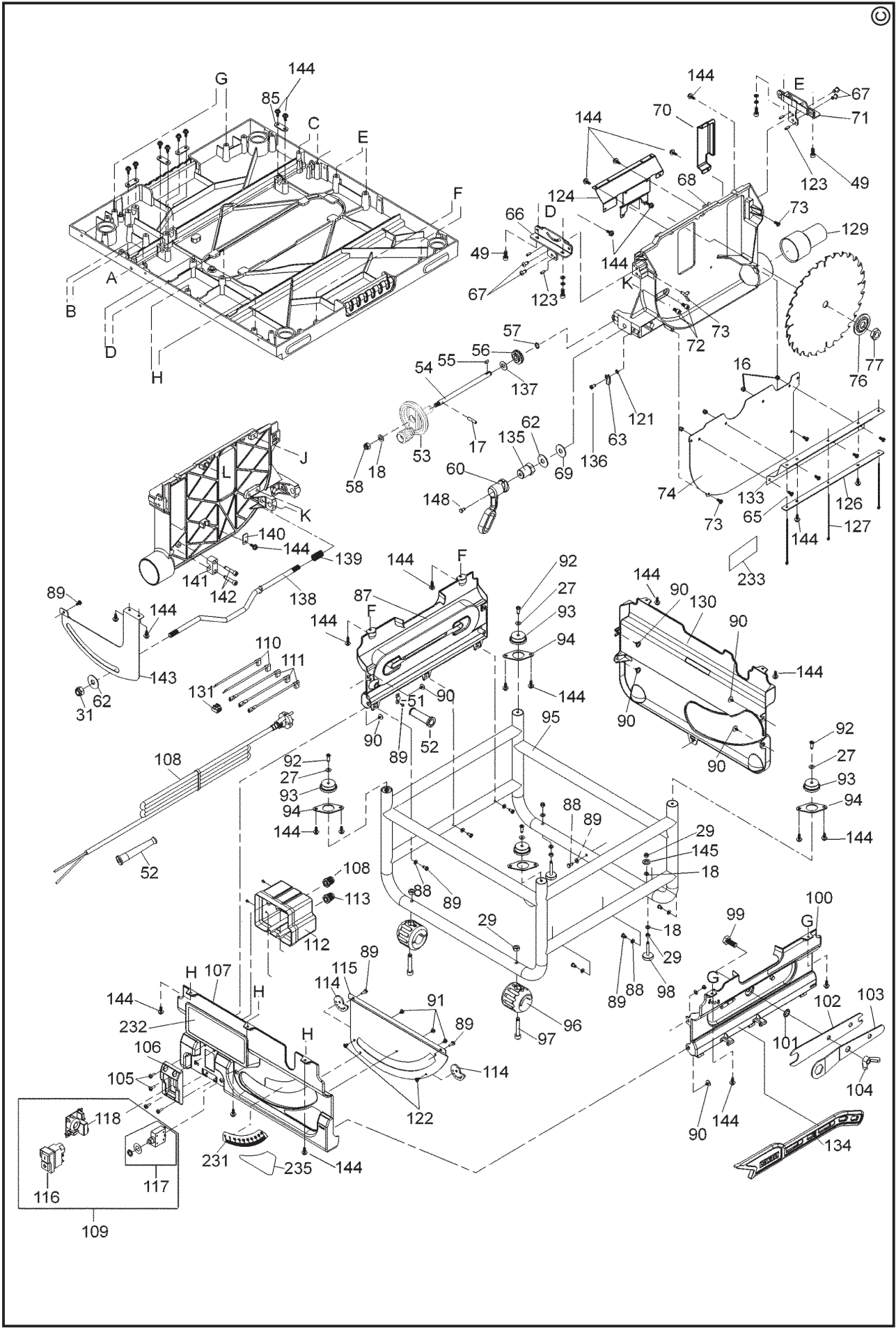
040 01 Košice

Tel.: 00421 55 623 31 55

[bandserviske@zoznam.sk](mailto:bandserviske@zoznam.sk)

DW745 - - - - A Motor & table TABLE SAW 1







(CZ)

Adresy servisu  
Band Servis  
Klásterského 2  
CZ-14300 Praha 4  
Tel.: 00420 2 444 03 247  
Fax: 00420 2 417 70 204

Band Servis  
K Pasekám 4440  
CZ-76001 Zlín  
Tel.: 00420 577 008 550,1  
Fax: 00420 577 008 559  
<http://www.bandservis.cz>

(SK)

Adresa servisu  
Band Servis  
Paulínska ul. 22  
SK-91701 Trnava  
Tel.: 00421 33 551 10 63  
Fax: 00421 33 551 26 24

(CZ) Dokumentace záruční opravy

(SK) Záznamy o záručných opravách

CZ	Číslo	Datum příjmu	Datum zakázky	Číslo zakázky	Závada	Razítko Podpis
SK	Číslo dodávky	Dátum nahlásenia	Dátum opravy	Číslo objednávky	Popis poruchy	Pečiatka Podpis