

**DEWALT®**

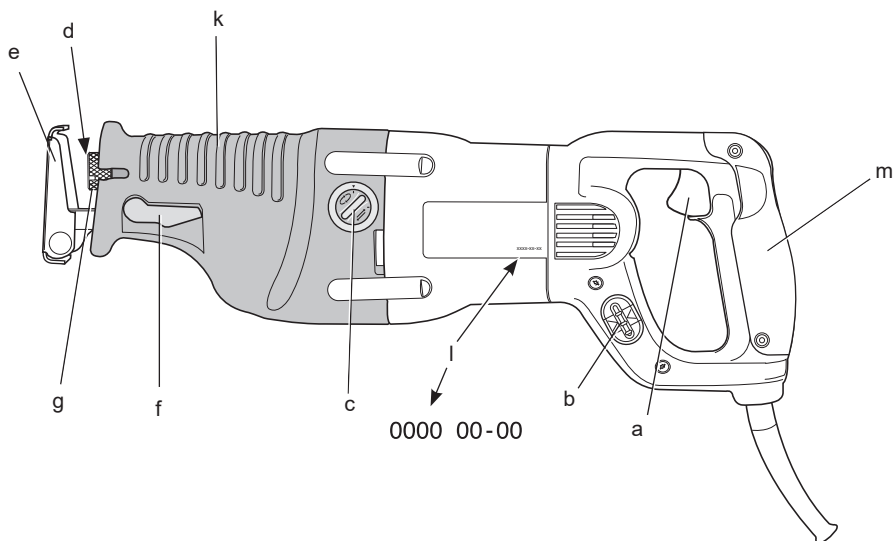
370121 - 68 BLT

**DW310**  
**DW311**

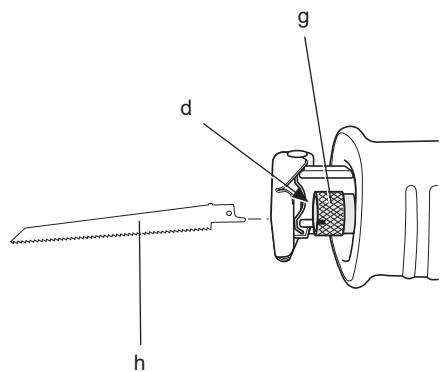
---

<b>Eesti keel</b>	<b>(Originaaljuhend)</b>	<b>5</b>
<b>Lietuvių</b>	<b>(Originalių instrukcijų vertimas)</b>	<b>12</b>
<b>Latviešu</b>	<b>(Tulkojums no rokasgrāmatas oriģinālvalodas)</b>	<b>20</b>
<b>Русский язык</b>	<b>(Перевод с оригинала инструкции)</b>	<b>28</b>

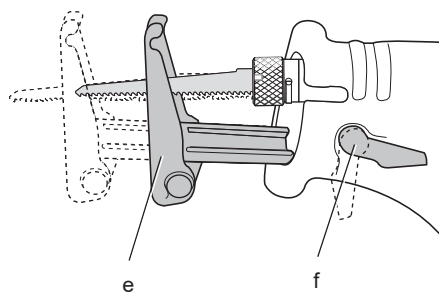
Joonis / Pav. / Attēls / Рисунок 1



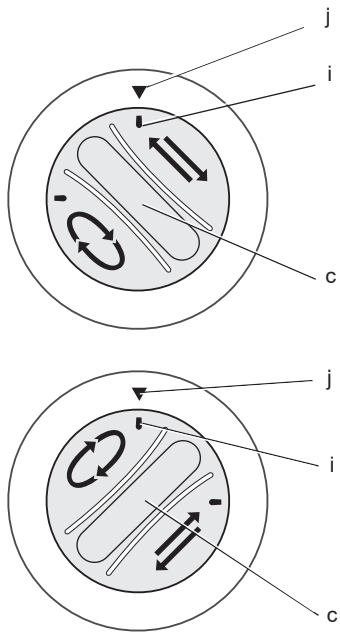
Joonis / Pav. / Attēls / Рисунок 2



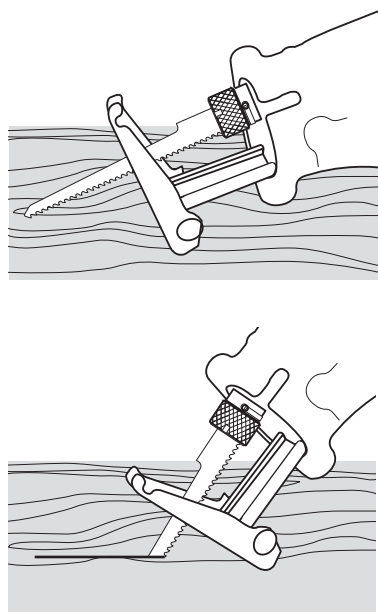
Joonis / Pav. / Attēls / Рисунок 3



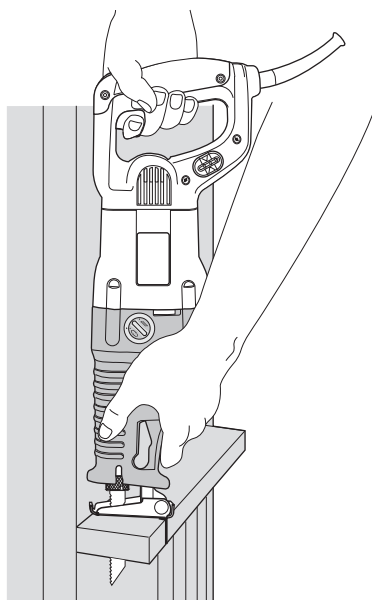
Joonis / Pav. / Attēls / Рисунок 4



Joonis / Pav. / Attēls / Рисунок 5



Joonis / Pav. / Attēls / Рисунок 6



# TIKSAAG

## DW310, DW311

### Õnnitlused!

Olete valinud DEWALTi tööriista. Aastatepikkused kogemused, põhjalik tootearendus ja innovatsioon teevad DEWALTist ühe kindlama partneri professionaalsetele elektritööriistade kasutajatele.

### Tehnilised andmed

		DW310	DW311
Pinge	$V_{DC}$	230	230
Ühendkuningriik ja Iirimaa	$V_{DC}$	230/115	230/115
Tüüp		2	2
Sisendvõimsus	W	1200	1200
Kiirus tühikäigul		0–2600	0–2600
Käigu pikkus	mm	28	28
Lõikepikkus, puit/ metallprofiilid/plasttorud	mm	300/130	300/130
Kaal	kg	4,2	4,2

$L_{PA}$ (helirõhk)	dB(A)	90	89
$K_{PA}$ (helirõhu määramatus)	dB(A)	3	3
$L_{WA}$ (helivõimsus)	dB(A)	101	100
$K_{WA}$ (helivõimsuse määramatus)	dB(A)	3	3

Vibratsiooni koguväärtused (kolme telje vektorsumma) vastavalt standardile EN 60745:

Vibratsioonitase $a_h$			
$a_{h,CW} =$	$m/s^2$	23,7	23,3
Määramatus K =	$m/s^2$	2,5	2,2

Teabelehel esitatud vibratsioonitase on mõõdetud vastavalt standardis EN 60745 toodud standardtestile ja seda võib kasutada tööriistade võrdlemiseks. Seda võib kasutada kokkupuute eelhindamisel.



**HOIATUS!** Avaldatud vibratsioonitugevus puudutab tööriista põhiraakendusi. Kui aga tööriista kasutatakse muul viisil, erinevate lisatarvikutega või kui seda on halvasti hooldatud, võib vibratsioonitugevus erineda. Sellisel juhul võib vibratsiooni mõju kogu tööaja kestel olla märkimisväärselt tugevam.

Vibratsiooni mõju hindamisel tuleb arvesse võtta ka seda aega, mil tööriist on välja lülitatud või töötab vabajooksul ning tööd ei tee. See võib märkimisväärselt vähendada vibratsiooni kogu tööaja kestel.

Määrake kindlaks täiendavad ohutusmeetmed kasutaja kaitsmiseks vibratsiooni mõjude eest: tööriistade ja tarvikute hooldamine, käte hoidmine soojas ja tööprotsesside korraldus.

### Kaitsmed

Euroopa	230 V tööriistad	10 A, võrgutoide
Ühendkuningriik ja Iirimaa	230 V tööriistad	13 A, pistik
Ühendkuningriik ja Iirimaa	115 V tööriistad	16 A, pistik

### Definitsioonid. Ohutusjuhised

Allpool toodud määratlused kirjeldavad iga märksõna olulisuse astet. Palun lugege juhendit ja pöörake tähelepanu nendele sümbolitele.



**OHT!** Tähistab tõenäolist ohtlikku olukorda, mis juhul, kui seda ei väldita, lõppeb surma või raske kehavigastusega.



**HOIATUS!** Tähistab võimalikku ohtlikku olukorda, mis mittevältimisel võib lõppeda surma või raske kehavigastusega.



**ETTEVAATUST!** Tähistab võimalikku ohtlikku olukorda, mis mittevältimisel võib lõppeda kergete või mõõdukate kehavigastustega.

**NB!** Viitab tegevusele, mis ei too kaasa kehavigastust, kuid mis mittevältimisel võib põhjustada varalist kahju.



Tähistab elektrilöögiohtu.



Tähistab tuleohtu.

# EÜ vastavusdeklaratsioon

MASINADIREKTIIV



DW310, DW311

DEWALT kinnitab, et jaotises „Tehnilised andmed“ kirjeldatud tooted vastavad järgmistele nõuetele: 2006/42/EÜ, EN 60745-1, EN 60745-2-11.

Need seadmed vastavad ka direktiivile 2004/108/EÜ. Lisateabe saamiseks kontakteeruge DEWALTiga alltoodud aadressil või vaadake kasutusjuhendi tagaküljel olevat infot.

Allakirjutanu vastutab tehnilise toimiku koostamise eest ja on vormistanud deklaratsiooni DEWALTi nimel.

Horst Grossmann  
Asepresident (tehnik ja tootearendus)  
DEWALT, Richard-Klinger-Straße 11,  
D-65510, Idstein, Saksamaa  
31.12.2009



**HOIATUS!** Vigastusohu vähendamiseks lugege kasutusjuhendit.

## Elektritööriistadega seotud üldised hoiatused



**HOIATUS!** Lugege kõik hoiatused ja juhised läbi. Hoiatuste ja juhiste täpne järgimine aitab vältida elektrilöögi, tulekahju ja/või raske kehavigastuse ohtu.

### HOIDKE KÕIK HOIATUSED JA JUHISED TULEVIKU TARVIS ALLES

Hoiatuses kasutatud mõiste „elektritööriist“ viitab võrgutoitel töötavatele (juhtmega) ja akutoitel töötavatele (juhtmeta) elektritööriistadele.

#### 1) TÕÕPIIRKONNA OHUTUS

- Tõõpiirkond peab olema puhas ja hästi valgustatud.** Korralageduse ja puuduliku valgustuse korral võivad kergesti juhtuda õnnetused.
- Ärge kasutage elektritööriista plahvatusohtlikus keskkonnas, kus leidub tuleohtlikke vedelikke, gaase või tolmu.** Elektritööriistad tekitavad

sädemeid, mis võivad tolmu või auru süüdata.

- Hoidke lapsed ja kõrvalised isikud elektritööriista kasutamise ajal eemal.** Tähelepanu hajumisel võite kaotada tööriista üle kontrolli.

#### 2) ELEKTRIOHUTUS

- Elektritööriista pistikud peavad vastama pistikupesale. Ärge muutke pistikut mis tahes moel. Ärge kasutage maandatud elektritööriistade puhul adapterpistikut.** Originaalpistikud ja nendega sobivad pistikupesad vähendavad elektrilöögi ohtu.
- Vältige kokkupuudet maandatud pindadega, nagu torud, radiaatorid, pliigid ja külmikud.** Elektrilöögi saamise oht suureneb, kui teie keha on maandatud.
- Vältige elektritööriistade sattumist vihma või niiskuse kätte.** Elektriseadmesse sattunud vesi suurendab elektrilöögi ohtu.
- Kasutage toitejuhet õigesti. Ärge kunagi kasutage elektritööriista juhet selle kandmiseks, tõmbamiseks ega pistiku eemaldamiseks vooluvõrgust. Kaitske juhet kuumuse, õli, teravate servade ja liikuvate osade eest.** Kahjustatud või sassis juhtmed suurendavad elektrilöögi ohtu.
- Kui töötate tööriistaga õues, kasutage kindlasti välitingimuste jaoks ettenähtud pikendusjuhet.** Välitingimustesse sobiva pikendusjuhtme kasutamine vähendab elektrilöögi ohtu.
- Kui elektritööriistaga töötamine niiskes keskkonnas on vältimatu, kasutage rikkevoolukaitsmega kaitstud voolutoidet.** Rikkevoolukaitsme kasutamine vähendab elektrilöögi ohtu.

#### 3) ISIKUOHUTUS

- Olge tähelepanelik, jälgige pidevalt, mida teete, ning kasutage elektritööriista mõistlikult. Ärge kasutage elektritööriista väsinuna ega alkoholi, narkootikumide või arstimate mõju all olles.** Kui elektritööriistaga töötamise ajal tähelepanu kas või hetkeks hajub, võite saada raskeid kehavigastusi.
- Kasutage isikukaitsevahendeid. Kandke alati kaitseprille.** Isikukaitsevahendid, nagu tolmu mask, mittelibisevad jalanõud, kiiver ja kõrvaklapid, vähendavad vastavates tingimustes kasutamisel tervisekahjustusi.
- Vältige tööriista ootamatut käivutumist. Veenduge enne tööriista ühendamist**

**vooluvõrku ja/või aku paigaldamist, et lüliti on väljalülitatud asendis.** Kandes tööriista, sõrm lüliti, või ühendades toiteallikaga tööriista, mille lüliti on tööasendis, võib juhtuda õnnetus.

- d) **Enne elektritööriista sisselülitamist eemaldage kõik reguleerimisvõtmed ja mutrivõtmed.** Tööriista pöörleva osa külge jäetud reguleerimis- või mutrivõti võib tekitada kehavigastusi.
- e) **Ärge küünitage. Seiske alati kindlalt jalgel ja hoidke tasakaalu.** Siis on võimalik ettearvamatuses olukordades tööriista paremini valitseda.
- f) **Kandke nõuetekohast riietust. Ärge kandke lehvivaid rõivaid ega ehteid. Hoidke juuksed, riided ja kindad liikuvatest osadest eemal.** Lehvivad riided, ehted ja pikad juuksed võivad jääda liikuvate osade vahele.
- g) **Kui seadmetega on kaasas tolmueemaldusliidesed ja kogumisseadmed, siis veenduge, et need on ühendatud ja õigesti kasutatavad.** Tolmukogumisseadme kasutamine võib vähendada tolmuiga seotud ohte.

#### 4) ELEKTRITÖÖRIISTA KASUTAMINE JA HOOLDAMINE

- a) **Ärge koormake elektritööriista üle. Kasutage konkreetseks otstarbeks sobivat elektritööriista.** Elektritööriist tuleb tööga paremini ja ohutumalt toime ettenähtud koormusel.
- b) **Ärge kasutage tööriista, kui seda ei saa lülitist sisse ja välja lülitada.** Elektritööriist, mida ei saa juhtida lülitist, on ohtlik ja vajab remonti.
- c) **Enne reguleerimist, tarvikute vahetamist ja hoiulepanemist lahutage tööriist vooluvõrgust ja/või eemaldage aku.** Nende ettevaatusabinõude rakendamine vähendab elektritööriista ootamatu käivitumise ohtu.
- d) **Kui elektritööriista ei kasutata, hoidke seda lastele kättesaamatus kohas ning ärge lubage tööriista kasutada inimestel, kes seda ei tunne või pole lugenud käesolevat kasutusjuhendit.** Oskamatutes kätes on elektritööriistad ohtlikud.
- e) **Elektritööriistu tuleb hooldada. Veenduge, et liikuvad osad on õiges asendis ega ole kinni kiilunud, detailid on terved ja puuduvad muud tingimused, mis võivad mõjutada tööriista tööd. Kahjustuste korral laske**

**tööriista enne edasist kasutamist remontida.** Pajude õnnetuste põhjuseks on halvasti hooldatud elektriseadmed.

- f) **Hoidke lõiketarvikud teravad ja puhtad.** Õigesti hooldatud ja teravate servadega lõikeristad kiiluvad väiksema tõenäosusega kinni ning neid on lihtsam juhtida.
- g) **Kasutage elektritööriista, lisaseadmeid, otsikuid jne vastavalt käesolevale juhendile, võttes arvesse nii tööpiirkonda kui ka tehtava töö iseloomu.** Elektritööriista kasutamine mittesihotstarbeliselt võib põhjustada ohtlikke olukordi.

#### 5) HOOLDUS

- a) **Laske tööriista korrapäraselt hooldada kvalifitseeritud remonditöökojas ja kasutage ainult originaalvaruosi.** Nii tagate elektriseadme ohutuse.

### Täiendavad ohutuseeskirjad saagide kasutamisel



**HOIATUS!** Kasutage **ALATI** nõuetekohast hingamisteede kaitset. Selle tööriista kasutamisel tekkinud ja/või lenduv tolm võib põhjustada pöördumatuid tervisekahjustusi.

- **Kui on oht, et lõiketarvik võib riivata varjatud juhtmeid või seadme enda juhet, hoidke elektritööriista isoleeritud käepidemetest.** Kui lõiketarvik puudutab pingele alla olevat juhet, võivad pingele alla sattuda ka elektritööriista lahtised metallosad ja kasutaja võib saada elektrilöögi.
- **Ärge üritage saelehte pärast tööriista väljalülitamist sõrmedega peatada.**
- **Ärge toetage töötavat saagi kunagi lauale või tööpingile.** Pärast tööriista väljalülitamist liigub saeleht veel veidi aega.
- **Spetsiaalselt puidu saagimiseks mõeldud saelehtede kasutamisel eemaldage saetavast pinnast enne töö alustamist kõik naelad ja metalldetailid.**
- **Võimalusel fikseerige detail alati korralikult pitskruvide või kruustangidega.**
- **Ärge üritage saagida väga väikeseid detaile.**
- **Ärge küünitage liiga kaugel ette. Seiske alati kindlalt jalgel, eriti tellingutel ja redelitel.**
- **Hoidke saagi alati mõlema käega.**
- **Kõverjoonte ja avade lõikamisel kasutage kohandatud saelehte.**

- *Kasutage ainult käesolevas kasutusjuhendis toodud nõuetele vastavaid saelehti.*
- *Kasutada tohib ainult ideaalses töökorras teravaid saelehti; pragunenud või kooldunud saelehed tuleb kohe kasutuselt kõrvaldada ja välja vahetada.*
- *Veenduge, et saeleht on korralikult fikseeritud.*

## Muud ohud

Ka asjakohaste ohutusnõuete järgimisel ja turvaseadeldiste kasutamisel ei saa teatud ohte vältida. Need on järgmised.

- *Kuulmiskahjustused.*
- *Õhkupaiskuvatest osakestest põhjustatud kehavigastuste oht.*
- *Põletushaavade oht, mida tekitab kasutamisel kuumenevad tarvikud.*
- *Pikemaajalisest kasutamisest põhjustatud kehavigastuste oht.*

## Tähistused tööriistal

Tööriistal on kasutatud järgmisi sümboleid:



Enne kasutamist lugege kasutusjuhendit.

## KUUPÄEVAKOODI ASUKOHT (JONIS 1)

Andmesildile on trükitud kuupäevakood (I), mis sisaldab ka tootmisaastat.

Näide:

2010 XX XX  
Tootmisaasta

## Pakendi sisu

Pakend sisaldab järgmist:

- 1 Tikksaag
  - 1 Universaalne saelehtede komplekt
  - 1 Kohver (ainult K-mudelitel)
  - 1 Kasutusjuhend
  - 1 Koostejoonis
- *Veenduge, et tööriist, selle osad ega tarvikud ei ole transportimisel kahjustada saanud.*
  - *Leidke enne kasutamist aega, et kasutusjuhend põhjalikult läbi lugeda ja endale selgeks teha.*

## Kirjeldus (joonis 1)



**HOIATUS!** Ärge kunagi ehitage elektritööriista ega selle ühtki osa ümber. See võib lõppeda kahjustuste või kehavigastustega.

- a. Kiiruselüliti
- b. Kiiruselüliti (DW311)
- c. Pendlikäigu lüliti (DW311)
- d. Saelehe hoidik
- e. Saetald
- f. Talla vabastushoob
- g. Saelehe kinnitusvõru

## ETTENÄHTUD OTSTARVE

Tikksaag DW310/DW311 on mõeldud puidu, metalli ja torude professionaalseks saagimiseks. Kompaktno disain võimaldab raskesti ligipääsetavates piirkondades saagida servale väga lähedalt.

**ÄRGE** kasutage seadet niisketes või märgades tingimustes ega plahvatusohtlike gaaside või vedelike läheduses.

Need saed on professionaalsed elektritööriistad.

**ÄRGE** lubage lastel tööriista puutuda.

Kogenematute kasutajate puhul on vajalik juhendamine.

## Elektriohutus

Elektrimootor on ette nähtud vaid ühe pinge jaoks. Veenduge alati, et toitepinge vastab andmesildile märgitud väärtusele.



Teie DEWALTi tööriist on topeltisolatsiooniga vastavalt standardile EN 60745; seetõttu pole maandusjuhet vaja.



**HOIATUS!** 115 V seadet tuleb kasutada läbi tõrkekindla eraldustrafo, mille primaar- ja sekundaarmähise vahel on maandus.

Kui toitejuhe on kahjustatud, tuleb see vahetada spetsiaalse juhtme vastu, mille saab hankida DEWALTi teeninduskeskuse kaudu.

## Toitepistiku vahetamine (ainult Ühendkuningriigi ja Iirimaa)

Kui on vaja paigaldada uus toitepistik, toimige järgmiselt.

- *Kõrvaldage vana pistik ohutult.*
- *Ühendage pruu juhe pistiku faasiklemmiga.*



- Ühendage sinine juhe neutraalklemmiga.



**HOIATUS!** Maandusklemmiga ühendusi ei tehta.

Järgige kvaliteetsete pistikutega kaasasolevaid paigaldusjuhiseid. Soovitatav kaitse: 13 A.

## Pikendusjuhtme kasutamine

Ärge kasutage pikendusjuhet, kui see ei ole hädavajalik. Kasutage nõuetekohast pikendusjuhet, mis sobib laadija sisendvõimsusega (vt „Tehnilised andmed“). Juhtme minimaalne ristlõikepindala on 1 mm<sup>2</sup> ja maksimaalne lubatud pikkus on 30 m.

Juhtmerulli kasutamisel kerige juhe alati täielikult lahti.

## KOKKUPANEMINE JA SEADISTAMINE



**HOIATUS!** Vigastusohu vähendamiseks lülitage seade välja ja eemaldage vooluallikast enne tarvikute paigaldamist ja eemaldamist, seadistuste tegemist või remonti. Veenduge, et päästiklüliti on väljalülitatud asendis. Seadme ootamatu käivitumine võib lõppeda vigastustega.

## Saelehe paigaldamine (joonis 2)

1. Saelehe kinnitussüsteemi vabastamiseks avage saelehe kinnitusvõru (g).
2. Torgake saeleht (h) padrunisse (d), kuni see fikseerub. Saelehe paigaldamisel võib hambad jätta alla või üles.
3. Saelehe kinnitussüsteemi lukustamiseks sulgege saelehe kinnitusvõru (g).

Saelehe eemaldamiseks tegutsege vastupidises järjekorras.

## Saelehed

materjal	soovitatav saeleht
raudmetall	väiksehambuline metallisaeleht
mitteraudmetall	suurehambuline
puit	suurehambuline
plastmass	väiksehambuline
müüritis	karbiidotsaga

Lisavarustusena on saadaval suur valik eriotstarbelisi saelehti.



**HOIATUS!** Valige saeleht alati läbimõeldult.

## Reguleeritava saetalla seadistamine (joonis 3)

Saetalda saab seadistada löikesügavuse piiramiseks ja saelehe eluea pikendamiseks.

1. Vajutage vabastushoob (f) alla.
2. Viige saetald (e) soovitud asendisse.
3. Lükake hoob alla, et kinnitada tald kohale.

## PENDLIKÄIGU SEADISTAMINE (JOONIS 4) – DW311

Seadistatav pendlikäik tagab ideaalse käigupikkuse erinevate materjalide puhul. Tööriista saab kasutada järgmistel töörežiimidel.



Sirge pendelliikumine: metalli ja torude löikamiseks ning puidu viimistlemiseks.



Orbitaalliikumine: puidu kiireks löikamiseks.

- Keerake lüliti (c) soovitud asendisse, joondades märgi (i) noolega (j).

## Enne kasutamist

Paigaldage sobivat tüüpi saeleht. Kõverjooneliseks löikamiseks kasutage kitsaid saelehti. Raskesti ligipääsetavate kohtade puhul (nt seinte läheduses jne) kasutage painduvaid bimetallist saelehti.

## KASUTAMINE

### Kasutusjuhised



**HOIATUS!** Järgige alati ohutusjuhiseid ja kohaldatavaid eeskirju.



**HOIATUS!** Et vähendada raskete kehavigastuste ohtu, tuleb elektritööriist enne seadistamist või lisaseadmete/tarvikute paigaldamist ja eemaldamist välja lülitada ning vooluvõrgust eemaldada.



**HOIATUS!**

- Veenduge, et saetav materjal on kindlalt kinnitatud.
- Rakendage tööriistale vaid kerget survet ja ärge suruge saelehte külje pealt. Võimaluse korral töötage nii, et saetald on vastu töödetaali surutud. See hoiab ära

saelehe kahjustused ning tööriista nõksatused ja vibreerimise.

- Seinte või põrandate saagimisel tehke selgeks torude ja juhtmete asukohad. Hoidke tööriista alati käepidemest.
- Vältige ülekoormamist.
- Enne saagima asumist laske saelehel paar sekundit vabalt liikuda. Ärge lülitage tööriista kunagi sisse, kui saelett on saetavas pinnas kinni kiilunud või materjali vastas.

## Käte õige asend (joonised 1 ja 6)



**HOIATUS!** Et vähendada raskete kehavigastuste ohtu, hoidke käsi **ALATI** õiges asendis, nagu joonised näidatud.



**HOIATUS!** Raskete kehavigastuste ohtu vähendamiseks hoidke **ALATI** tööriistast tugevalt kinni, et vältida selle ootamatut liikumist.

Käte õige asendi puhul on üks käsi eesmisel külgakäepidemel (k) ja teine käsi tagumisel käepidemel (m).

## Sisse- ja väljalülitamine (joonis 1)

Tööriista käivitamiseks vajutage kiiruselüliti (a). Kiiruselüliti avaldatav surve määrab töökiiruse.

Tööriista seiskamiseks vabastage lüliti.

Töö lõppedes ja enne vooluvõrgust eemaldamist lülitage tööriist välja.

## ELEKTROONILISE SAAGIMISKIIRUSE SEADISTAMINE (JONIS 1) – DW311

Kiiruselüliti (b) abil saab eelnevalt valida vajaliku kiirusevahemiku.

Keerake elektrooniline kiiruselüliti soovitud tasemele. Vajalik seadistus sõltub materjalist ja selle paksusest.

Suurt kiirust kasutage pehme materjali, näiteks puidu saagimisel. Väikest kiirust kasutage metalli saagimisel.



**HOIATUS!** Pärast tööriista pikaaegset kasutamist madalal kiirusel laske sellel töötada umbes 3 minutit ilma koormuseta maksimumkiirusel.

## Puidu saagimine

1. Kinnitage materjal kindlalt ning eemaldage sellest naelad ja muud metallesemad.
2. Hoidke tööriista kahe käega ja hoidke saetald alati saetava materjali vastas.

## Avade lõikamine puitu (joonis 5)

1. Toetage saetald saetavale pinnale, nii et saelett jääb ava lõikamiseks sobiva nurga alla.
2. Lülitage tööriist sisse ja laske saelehel aeglaselt materjali tungida. Jälgige, et saetald oleks kogu aeg saetava pinna vastas.

## Tasku lõikamine

1. Mõõtke vajalik ava välja ja märgistage see.
2. Kasutage kitsast saelette ja toetage saetalla põhi vastu töödeldavat pinda, veendudes, et saelett paikneb lõikejoonel. Vajadusel, nt piiratud ruumi korral, kasutage kauguse jälgimiseks saetalla välisserva.
3. Lülitage tööriist sisse ja laske saelehel täiskiirusel materjali tungida, hoides tööriista kindlalt saetava pinna vastas.

## Metalli lõikamine

Õhukese metalli saagimisel stabiliseerige saetav detail alati mõlemalt poolt puitklotsiga. See tagab puhtad lõiked ja hoiab ära materjali kahjustused.

Pikkade ja sirgete lõigete tegemiseks tõmmake saetavale pinnale joon.

Kandke lõikejoonele õhuke määrdekiht, lülitage tööriist sisse ja saagige piki joont.

## Plastmassi saagimine

Töötage alati madalal kiirusel. Materjali kuumustundlikkuse kontrollimiseks tehke proovilõige.



## Müüritse saagimine



**HOIATUS!** Asbestsemendi saagimisel võib tekkida ohtlik saetolm. Järgige kehtivaid eeskirju ja asbestsemendi tootjate soovitusi.

## Saagimine eenduva servani (joonis 6)

Kasutage tagurpidi paigaldatud tavalist saelehte ja saagige kuni eenduva servani.

## HOOLDUS

Teie DEWALTi elektritööriist on mõeldud pikaajaliseks kasutamiseks ja selle hooldustarve on minimaalne. Et tööriist teid pikka aega korralikult teeniks, tuleb seda nõuetekohaselt hooldada ja korrapäraselt puhastada.



**HOIATUS! Vigastusohu vähendamiseks lülitage seade välja ja eemaldage vooluallikast enne tarvikute paigaldamist ja eemaldamist, seadistuste tegemist või remonti. Veenduge, et päästiklüliti on väljalülitatud asendis. Seadme ootamatu käivitumine võib lõppeda vigastustega.**



## Tolmu eemaldamine

Kui töotate tööriistaga pikemat aega siseruumides, kasutage tolmueemaldit, mis on konstrueeritud vastavalt tolmueemaldust reguleerivatele direktiividele.



## Määrimine

Kui tööriista pole kavas pikemat aega kasutada, katke saeleht õhukese õlikihiga (nt masinaõli).



## Puhastamine



**HOIATUS! Mustuse kogunemisel ventilatsioonivädesse ja nende ümber eemaldage mustus ja tolm põhikorpusest kuiva suruõhu abil. Kandke selle töö tegemisel nõuetekohaseid kaitseprille ja tolmumaski.**



**HOIATUS! Ärge kunagi kasutage tööriista mittemetallist osade puhastamiseks lahusteid ega muid kemikaale. Need kemikaalid võivad nimetatud osade materjale nõrgendada. Kasutage ainult vee ja**

*neutraalse seebiga niisutatud lappi. Vältige vedelike sattumist tööriista sisse; ärge kastke tööriista ega selle osi vedelikku.*

## Valikulised lisatarvikud



**HOIATUS!** Kuna muid tarvikuid peale DEWALTi pakutavate ei ole koos selle tootega testitud, võib nende kasutamine käesoleva tööriistaga olla ohtlik. Kehavigastuste ohu vähendamiseks tuleb selle seadmega kasutada ainult DEWALTi soovitatud tarvikuid.

Sobilike liseseadmete kohta küsige teavet müüjalt.

## Keskkonnakaitse



Jäätmete sortimine. Seda toodet ei tohi kõrvaldada koos olmejäätmetega.



Kui kunagi peaks selguma, et teie DEWALTi toode on muutunud kasutuks või vajab väljavahetamist, ärge visake seda olmejäätmete hulka. Viige toode vastavasse kogumispunkti.



Kasutatud toodete ja pakendite eraldi kogumine võimaldab materjale taaskasutada. Materjalide taaskasutamine aitab vältida keskkonna saastamist ja vähendab toorainepuudust.

Kohalikud eeskirjad võivad nõuda elektroonikajäätmete eraldamist olmejäätmetest ning nende viimist prügilasse või jaemüüjale, kellelt ostate uue toote.

DEWALT pakub võimalust DEWALTi toodete tagasivõtmiseks ja ringlussevõtuks pärast kasutusea lõppu. Selle teenuse kasutamiseks viige toode volitatud remonditöökotta, kus see meie nimel tagasi võetakse.

Lähima volitatud remonditöökoja leidmiseks võite pöörduda DEWALTi kohaliku esindusse, mille aadressi leiate käesolevast kasutusjuhendist. DEWALTi volitatud remonditöökodade nimekirja ning meie müüjijärgse teeninduse üksikasjad ja kontaktandmed leiate ka järgmiselt internetiaadressilt: [www.2helpU.com](http://www.2helpU.com).

# TIESINIS PJŪKLAS DW310, DW311

## Sveikiname!

Jūs pasirinkote „DEWALT“ įrankį. Dėl ilgametės patirties, kruopštaus gaminių tobulinimo ir naujovių „DEWALT“ yra vienas iš patikimiausių profesionalių elektros įrankių naudotojų partnerių.

## Techniniai duomenys

		DW310	DW311
Įtampa	$V_{NS}$	230	230
JK ir Airija	$V_{NS}$	230/115	230/115
Tipas		2	2
Galios įvestis	W	1 200	1 200
Greitis be apkrovos		0–2 600	0–2 600
Eiga	mm	28	28
Pjovimo pajėgumas: medienam		300/130	300/130
metalo profiliai / plastikiniai vamzdžiai		160	160
Svoris	kg	4,2	4,2

$L_{PA}$ (garso slėgis)	dB(A)	90	89
$K_{PA}$ (garso slėgio paklaida)	dB(A)	3	3
$L_{WA}$ (garso galia)	dB(A)	101	100
$K_{WA}$ (garso galios paklaida)	dB(A)	3	3

Bendras vibracijos dydis (trიაšio vektorius suma) nustatytas pagal EN 60745:

Vibracijos emisijos vertė $a_h$			
$a_{h,CW} =$	m/s <sup>2</sup>	23,7	23,3
Paklaida K =	m/s <sup>2</sup>	2,5	2,2

Šiame informaciniame lapelyje nurodyta keliami vibracija nustatyta atsižvelgiant į standartinį bandymo metodą, pateiktą EN 60745, todėl ją galima palyginti su kitų elektrinių įrankių keliami vibracija. Nurodyta keliami vibracija taip pat gali būti naudojama preliminariam vibracijos poveikiui įvertinti.



**ĮSPĖJIMAS!** Deklaruoti vibracija kyla naudojant įrankį pagrindiniams numatytiems darbams atlikti. Tačiau, jei šiuo įrankiu atliekami kiti darbai, naudojami kiti priedai arba priedai prastai prižiūrimi, vibracijos emisija gali skirtis. Dėl to gali žymiai padidėti vibracijos poveikis per visą darbo laiką.

Vertinant vibracijos poveikio lygį per tam tikrą laikotarpį, reikia atsižvelgti

į trukmę, kai įrankis veikia, kai yra išjungtas ir kai veikia, tačiau juo faktiškai nedirbama. Dėl to per visą darbo laiką vibracijos poveikis gali gerokai sumažėti.

Imkitės papildomų saugos priemonių, kad apsisaugotumėte nuo vibracijos poveikio, pavyzdžiui: prižiūrėkite įrankį ir jo priedus, laikykite rankas šiltais, planuokite darbą.

## Saugikliai

Europa	230 V įrankiai	10 amperų elektros tinkle
JK ir Airija	230 V įrankiai	13 amperų elektros kištukuose
JK ir Airija	115 V įrankiai	16 amperų elektros kištukuose

## Apibrėžtys. Saugos rekomendacijos

Toliau pateiktos apibrėžtys apibūdina kiekvieno signalinio žodelio griežtumą. Perskaitykite šį naudotojo vadovą ir atkreipkite dėmesį į šiuos simbolius.



**PAVOJUS!** Nurodo kylančią pavojingą situaciją, kurios neišvengę žūsitate arba rimtai susižalosite.



**ĮSPĖJIMAS!** Nurodo potencialią pavojingą situaciją, kurios neišvengę galite žūti arba rimtai susižaloti.



**ATSARGIAI!** Nurodo potencialią pavojingą situaciją, kurios neišvengę galite nesunkiai arba vidutiniškai sunkiai susižaloti.

**PASTABA.** Nurodo su susižalojimais nesusijusį atvejį, kurio neišvengę galite apgadinti turimą.



Reiškia elektros smūgio pavojų.



Reiškia gaisro pavojų.

## EB atitikties deklaracija

MAŠINŲ DIREKTYVA



**DW310, DW311**

„DEWALT“ pareiškia, kad techninių duomenų skyriuje aprašyti gaminiai yra sukurti laikantis toliau nurodytų reikalavimų ir standartų: 2006/42/EB, EN 60745-1, EN 60745-2-11.

Šie gaminiai taip pat atitinka Direktyvą 2004/108/EB. Dėl papildomos informacijos prašome kreiptis į „DEWALT“ toliau nurodytu adresu arba žr. vadovo pabaigoje pateiktą informaciją.

Toliau pasirašęs asmuo yra atsakingas už techninio dokumento sukūrimą ir pateikia šią deklaraciją „DEWALT“ vardu.



Horst Grossmann  
Gaminių projektavimo ir tobulinimo  
viceprezidentas  
DEWALT, Richard-Klinger-Strasse 11,  
D-65510, Idstein, Vokietija  
2009-12-31



**ISPĖJIMAS!** Norėdami sumažinti susižeidimo pavojų, perskaitykite šį vadovą.

## Bendrieji įspėjimai dėl elektrinio įrankio saugos



**ISPĖJIMAS!** Perskaitykite visus saugos įspėjimus ir nurodymus. Jei bus nesilaikoma toliau pateiktų įspėjimų ir nurodymų, gali kilti elektros smūgio, gaisro ir (arba) sunkaus sužeidimo pavojus.

### IŠSAUGOKITE VISUS ISPĖJIMUS IR NURODYMUS ATIEČIAI

Sąvoka „elektrinis įrankis“ pateiktuose įspėjimuose reiškia į maitinimo tinklą jungiamą (laidinį) elektrinį įrankį arba akumuliatoriaus maitinamą (belaidį) elektrinį įrankį.

#### 1) DARBO VIETOS SAUGA

- Darbo vieta turi būti švari ir gerai apšviesta.** Užgriozdintos ir tamsios vietos dažnai tampa nelaimingų atsitikimų priežastimi.
- Elektrinių įrankių nenaudokite sprogiroje aplinkoje, pvz., ten, kur yra liepsniųjų skysčių, dujų arba dulkių.** Elektriniai įrankiai sukelia kibirkštis, nuo kurių gali užsidegti dulkės arba garai.

- Dirbdami elektriniais įrankiais pasirūpinkite, kad pašaliniai asmenys ir vaikai būtų atokiau.** Jie gali blaškyti dėmesį ir dėl to galite nesuvaldyti įrankio.

#### 2) ELEKTROS SAUGA

- Elektrinių įrankių kištukai turi atitikti elektros lizdus. Niekada niekaip nemodifikuokite kištuko. Su įžemintais elektriniais įrankiais niekada nenaudokite jokių kištukų adapterių.** Nemodifikuoti, originalūs kištukai ir juos atitinkantys elektros lizdai sumažins elektros smūgio pavojų.
- Stenkitės nesiliesti kūnu prie įžemintų paviršių, pavyzdžiui, vamzdžių, radiatorių, viryklių ir šaldytuvų.** Kai kūnas įžemintas, didėja elektros smūgio pavojus.
- Nedirbkite su šiuo įrankiu Lietuvoje arba drėgnoje aplinkoje.** Į elektrinį įrankį patekus vandens, didėja elektros smūgio pavojus.
- Atsargiai elkitės su maitinimo kabeliu. Niekada neneškite elektrinio įrankio už kabelio, taip pat netraukite už kabelio kištuko iš lizdo. Saugokite kabelį nuo karščio, alyvos, aštrių kraštų arba judančių dalių.** Pažeisti arba susinarpioję kabeliai didina elektros smūgio pavojų.
- Dirbdami su elektriniu įrankiu lauke, naudokite ilginimo kabelį, pritaikytą darbui lauke.** Naudojant darbui lauke tinkamą kabelį, sumažėja elektros smūgio pavojus.
- Jeigu elektrinį įrankį neišvengiamai reikia naudoti drėgnoje aplinkoje, naudokite maitinimo šaltinį, apsaugotą liekamosios elektros srovės prietaisu (RCD).** Naudojant RCD, mažėja elektros smūgio pavojus.

#### 3) ASMENINĖ SAUGA

- Būkite budrūs, žiūrėkite, ką darote ir vadovaukitės sveika nuovoka, kai dirbate su elektriniu įrankiu.** Nenaudokite elektrinio įrankio pavargę arba apsvaigę nuo narkotikų, alkoholio ar vaistų. Akimirka nukreipus dėmesį, dirbant su elektriniais įrankiais galima sunkiai susižaloti.
- Dėvėkite asmenines apsaugos priemones. Visada naudokite akių apsaugos priemones.** Apsauginės priemonės, pvz., dulkių kaukė, apsauginiai batai neslidžiais padais, šalmas ar ausų apsaugos, naudojamos atitinkamomis sąlygomis, mažina susižeidimo pavojų.

- c) **Būkite atsargūs, kad netyčia neįjungtumėte įrankio. Prieš prijungdami įrankį prie maitinimo tinklo ir (arba) įdėdami akumuliatorių, prieš paimdami ar nešdami įrankį, visuomet patikrinkite, ar išjungtas jo jungiklis.** Nešant elektrinius įrankius uždėjus pirštą ant jų jungiklio arba įjungiant įrankius į elektros tinklą, kai jų jungikliai yra įjungti, gali nutikti nelaimingų atsitikimų.
- d) **Prieš įjungdami elektrinį įrankį, pašalinkite nuo jo visus reguliavimo raktus ar veržliarakčius.** Neištraukę veržliarakčio ar rakto iš besisukančios elektros įrankio dalies, rizikuojate susižeisti.
- e) **Nesiekite per toli. Visuomet stovėkite tvirtai ir išlaikykite pusiausvyrą.** Taip galėsite lengviau suvaldyti elektrinį įrankį netikėtose situacijose.
- f) **Dėvėkite tinkamą aprangą. Nedėvėkite laisvų drabužių arba papuošalų. Plaukus, drabužius ir pirštines laikykite atokiau nuo judančių dalių.** Judančios dalys gali įtraukti laisvus drabužius, papuošalus ar ilgus plaukus.
- g) **Jei yra įrenginių, skirtų prijungti dulkių trauktuvus ir dulkių surinkimo prietaisus, būtinai juos prijunkite ir tinkamai naudokite.** Naudojant dulkių surinkimo įrenginius, galima sumažinti su dulkelėmis susijusius pavojus.

#### 4) ELEKTRINIŲ ĮRANKIŲ NAUDOJIMAS IR PRIEŽIŪRA

- a) **Neapkraukite elektrinio įrankio per daug. Darbui atlikti naudokite tinkamą elektrinį įrankį.** Tinkamu elektriniu įrankiu geriau ir saugiau atliksite darbą tokiu greičiu, kuriam jis yra numatytas.
- b) **Nenaudokite elektrinio įrankio, jei jungikliu nepavyksta jo įjungti ar išjungti.** Bet kuris elektrinis įrankis, kurio negalima valdyti jungikliu, yra pavojingas – jį privaloma pataisyti.
- c) **Prieš atlikdami bet kokius reguliavimo, priedų keitimo arba paruošimo sandėliuoti darbus, atjunkite šį elektrinį įrankį nuo energijos šaltinio ir (arba) ištraukite akumuliatorių.** Tokios apsauginės priemonės sumažina pavojų netyčia įjungti elektrinį įrankį.
- d) **Nenaudojamus elektrinius įrankius laikykite vaikams nepasiekiamoje vietoje ir neleiskite jų naudoti su šiuo elektriniu įrankiu arba šiomis instrukcijomis nesusipažinusiems**

- asmenims.** Neparengtų naudotojų rankose elektriniai įrankiai kelia pavojų.
- e) **Rūpestingai prižiūrėkite elektrinius įrankius. Patikrinkite, ar gerai sulygiuotos ir ar nesukimba judančios dalys, ar dalys nesulūžusios ir visas kitas būsenas, kurios gali turėti įtakos elektrinio įrankio naudojimui. Jei elektrinis įrankis apgadintas, prieš naudojant jį reikia sutaisyti.** Dėl netinkamai prižiūrimų elektrinių įrankių įvyksta daug nelaimingų atsitikimų.
- f) **Pjovimo įrankiai turi būti aštrūs ir švarūs.** Tinkamai prižiūrimi pjovimo įrankiai aštriomis pjovimo briaunomis mažiau strigs, juos bus lengviau valdyti.
- g) **Naudokite šį elektrinį įrankį, jo priedus, grąžtus ir pan. pagal šį vadovą ir atsižvelgdami į darbo sąlygas bei darbą, kurį reikia atlikti.** Jei elektrinį įrankį naudosite ne pagal paskirtį, gali susidaryti pavojinga situacija.

#### 5) TECHNINĖ PRIEŽIŪRA

- a) **Nugabenkite šį elektrinį įrankį priežiūrai kvalifikuotam remonto specialistui, kuris turi naudoti tik originalias atsargines dalis.** Taip užtikrinsite saugų elektrinio įrankio veikimą.

## Papildomos specifinės tiesinių pjūklų saugos taisyklės



**ĮSPĖJIMAS! BŪTINAI** naudokite patvirtintas kvėpavimo sistemos apsaugos priemones. Naudojant šį įrankį, gali būti generuojamos ir (arba) pasklisti dulkelės, galinčios sukelti sunkių sveikatos sutrikimų.

- **Atlikdami darbus, kurių metu pjovimo priedas gali prisiliesti prie paslėptų laidų arba savo paties kabelio, laikykite elektrinį įrankį tik už izoliuotų paviršių.** Pjovimo priedui prisilietus prie laido, kuriuo teka elektros srovė, neizoliuotos metalinės elektrinio įrankio dalys gali nutrenkti operatorių.
- Išjungę įrankį, nebandykite sustabdyti pjūklelio pirštais.
- Niekada nedėkite neišjungto įrankio ant stalo arba darbastalio. Išjungus įrankį, pjūklelis kurį laiką dar judės.
- Naudodami specialiai medienai skirtus pjūklelius, prieš pradėdami dirbti iš ruošinio pašalinkite visas vinis ir metalinius objektus.
- Kur įmanoma, saugiai užfiksuokite ruošinį veržtuvais ar spaustuvais.



- Nebandykite pjauti itin mažų ruošinių.
- Nesilenkite per toli pirmyn. Atsistokite tvirtai, ypač – ant pastolių ir kopėčių.
- Pjūklą visada laikykite abiem rankomis.
- Kreivėms ir kišenėms pjauti naudokite tam pritaikytą pjūklelį.
- Naudokite tik šiame naudotojo vadove nurodytas specifikacijas atitinkančius pjūklelius.
- Galima naudoti tik aštirus, puikios darbinės būklės pjūklelius. Įtrūkusius arba sulinkusius pjūklelius būtina nedelsiant išmesti ir pakeisti naujais.
- Užtikrinkite, kad pjūklelis būtų gerai užfiksuotas.

## Liekamieji pavojai

Nepaisant atitinkamų saugos nurodymų pritaikymo ir saugos priemonių naudojimo, tam tikrų liekamųjų pavojų išvengti neįmanoma. Kyla šie pavojai:

- klausos pablogėjimas;
- pavojus susižeisti dėl svaidomų dalelių;
- pavojus nusideginti, nes darbo metu priedai labai įkaista;
- pavojus susižaloti ilgai naudojant įrankį.

## Ant įrankio esantys ženklai

Ant įrankio rasite pavaizduotas šias piktogramas:



Prieš naudojimą perskaitykite naudotojo vadovą.

### DATOS KODO VIETA (1 PAV.)

Datos kodas (I), kuriame nurodyti ir pagaminimo metai, yra pažymėtas vardinėje plokštelėje.

Pavyzdys:

2010 XX XX  
Pagaminimo metai

## Pakuotės turinys

Pakuotėje yra:

- 1 Tiesinis pjūklas
- 1 Bendrosios paskirties pjūklelių rinkinys
- 1 Įrankių dėžė (tik modeliuose K)
- 1 Naudotojo vadovas
- 1 Brėžinio išklotinė

- Patikrinkite įrankį, dalis arba priedus, ar jie nebuvo apgadinti pristatymo metu.
- Prieš naudojimą skirkite laiko atidžiai perskaityti ir suprasti šį vadovą.

## Aprašymas (1 pav.)



**ISPĖJIMAS!** Niekada nemodifikuokite elektrinio įrankio arba kurios nors jo dalies. Kitaip galite patirti turtinę žalą arba susižaloti.

- a. Greičio reguliavimo jungiklis
- b. Greičio reguliavimo ratukas (DW311)
- c. Švytuoklinio mosto rinkiklis (DW311)
- d. Pjūklelio laikiklis
- e. Pjūklo padas
- f. Pado atleidimo svirtis
- g. Pjūklelio veržiklio žiedas

### NAUDOJIMO PASKIRTIS

Šis tiesinis pjūklas DW310/DW311 suprojektuotas profesionalų medienos, metalo ir vamzdžių pjovimo darbams. Dėl kompaktiškos konstrukcijos galima pjauti itin arti krašto, sudėtingose vietose.

**NENAUDOKITE** drėgnoje aplinkoje arba šalia liepsnių skysčių ar dujų.

Šie tiesiniai pjūkai yra profesionalų elektriniai įrankiai.

**NELEISKITE** vaikams liesti šio įrankio. Jei šį įrankį naudoja nepatyrę operatoriai, juos reikia prižiūrėti.

## Elektros sauga

Elektrinis variklis skirtas tik vieno dydžio įtampai. Visada patikrinkite, ar elektros tinklo įtampa atitinka rodiklių plokštelėje nurodytą įtampą.



Šis „DEWALT“ įrankis turi dvigubą izoliaciją, atitinkančią standartą EN 60745, todėl įžeminimo laidas nebūtinasis.



**ISPĖJIMAS!** 115 V blokai turi būti valdomi naudojant negendantį izoliacinį transformatorių su įžeminimo ekranu tarp pagrindinės ir antrinės apvijos.

Jei gu būtų pažeistas maitinimo laidas, jį reikia pakeisti specialiai paruoštu laidu, kurį galima įsigyti „DEWALT“ priežiūros centre.

## Maitinimo kištuko keitimas (tik Jungtinei Karalystei ir Airijai)

Jei reikia sumontuoti naują maitinimo kištuką:

- Saugiai išmeskite senąjį kištuką.
- Rudą laidą junkite prie kištuko srovės įvado.
- Mėlyną laidą junkite prie neutralaus įvado.



**ISPĖJIMAS!** Prie žemėnimo kontakto nieko jungti nereikia.

Vadovaukitės montavimo instrukcijomis, pateikiamomis su aukštos kokybės kištukais. Rekomenduojamas saugiklis: 13 A.

## Ilginimo kabelio naudojimas

Ilginimo kabelį reikėtų naudoti tik tada, kai tai būtina. Naudokite tik patvirtintą ilginimo kabelį, atitinkantį jūsų įkroviklio įvesties galią (žr. techninius duomenis). Minimalus laido skersmuo – 1 mm<sup>2</sup>; maksimalus laido ilgis – 30 m.

Jei naudojate kabelio ritę, visuomet iki galo išvyniokite kabelį.

## SURINKIMAS IR REGULIAVIMAS



**ISPĖJIMAS!** Siekdami sumažinti pavojų susižaloti, prieš įrengdami ir nuimdami priedus, prieš reguliuodami, keisdami sąranką arba atlikdami remonto darbus, išjunkite įrenginį ir atjunkite jį nuo iš maitinimo šaltinio. Gaidukas būtinai turi būti IŠJUNGIMO padėtyje. Netyčia įjungus galima susižeisti.

## Pjūklelio montavimas (2 pav.)

1. Atidarykite pjūklelio veržiklio žiedą (g), kad atleistumėte pjūklelio prispaudimo mechanizmą.
2. Įkiškite pjūklelį (h) į laikiklį (d), kad susijungtų. Pjūklelį galima sumontuoti nukreipus dantukus žemyn arba aukštyn.
3. Uždarykite pjūklelio veržiklio žiedą (g), kad užrakintumėte pjūklelio prispaudimo mechanizmą.

Norėdami nuimti pjūklelį, atlikite veiksmus atvirkštine tvarka.

## Pjūkleliai

Medžiaga	Rekomenduojamas pjūklelis
Juodieji metalai	Smulkiais dantukais
Spalvotieji metalai	Stambiais dantukais
Mediena	Stambiais dantukais
Plastikas	Smulkiais dantukais
Mūras	Karbidiniais galiukais

Galima pasirinktinai įsigyti įvairių specialiosios paskirties pjūklelių.



**ISPĖJIMAS!** Būtina rūpestingai parinkti pjūklelį.

## Reguliuojamojo pjūklo pado nustatymas (3 pav.)

Pjūklo padą galima sureguliuoti taip, kad būtų apribotas pjūvio gylis ir pailgėtų pjūklelio eksploatacija.

1. Paspauskite atleidimo svirtį (f) žemyn.
2. Pastumkite pjūklo padą (e) į norimą padėtį.
3. Pakelkite svirtį aukštyn, kad užfiksuotumėte padą vietoje.

## ŠVYTUOKLINIO MOSTO NUSTATYMAS (4 PAV.) DW311

Dėl reguliuojamo švytuoklinio mosto įvairioms medžiagoms garantuojamas tobulas pjovimo mostas. Šį įrankį galima naudoti tokiais veikimo režimais:



Tiesusis slankiojamasis judesys: metalui ir vamzdžiams pjauti, taip pat – medienai apdailinti.



Orbitinis judesys: siekiant sparčiai pjauti medieną.

- Pasukite rinkiklį (c) į reikiamą padėtį, sulygiuodami žymą (i) su rodykle (j).

## Prieš pradėdant dirbti

Sumontuokite tinkamo tipo pjūklelį. Jei reikia pjauti kreivine trajektorija, naudokite siaurą pjūklelį. Sunkiai pasiekiamose vietose (pvz., prie sienų ir pan.) naudokite lankstų dviejų metalų pjūklelį.

## NAUDOJIMAS

### Naudojimo instrukcijos



**ISPĖJIMAS!** Visuomet laikykitės saugos nurodymų ir taisyklių.





**ĮSPĖJIMAS!** Norėdami sumažinti sunkių susižeidimų pavojų, prieš atlikdami bet kokius papildomų įtaisų ar priedų reguliavimo ar išmontavimo / sumontavimo darbus, išjunkite įrankį ir atjunkite jį nuo maitinimo šaltinio.



**ĮSPĖJIMAS!**

- Užtikrinkite, kad pjaunama medžiaga būtų užfiksuota vietoje.
- Įrankį spauskite švelniai ir nespauskite pjūklelio į šoną. Jei įmanoma, dirbkite atrėmę pjūklo padą į ruošinį. Tokiu būdu išvengsite pjūklelio pažeidimų, o įrankis netrukčios ir neviruos.
- Prireikus pjauti sienas, susipažinkite su vamzdinių ir laidų išdėstymu. Įrankį visada laikykite už rankenos.
- Venkite perkrovų.
- Prieš pradėdami pjauti, leiskite įrankiui kelias sekundes laisvai paveikti. Niekada neįjunkite įrankio, kai pjūklelis įstrigęs ruošinyje arba liečia medžiagą.

## Tinkama rankenos padėtis (1, 6 pav.)



**ĮSPĖJIMAS!** Norėdami sumažinti sunkaus susižeidimo pavojų, **VISUOMET** laikykite rankas tinkamoje padėtyje, kaip parodyta.



**ĮSPĖJIMAS!** Norėdami sumažinti sunkaus susižeidimo pavojų, **VISADA** tvirtai laikykite įrankį, kad atlaikytumėte staigią reakciją.

Tinkama rankų padėtis: viena ranka turi būti ant priekinės rankenos (k), o kita ranka – ant galinės rankenos (m).

## Įjungimas ir išjungimas (1 pav.)

Norėdami įjungti įrankį, spauskite greičio reguliavimo jungiklį (a). Greičio reguliavimo jungiklio spaudimo jėga lemia įrankio veikimo greitį.

Norėdami išjungti įrankį, atleiskite jungiklį.

Pabaigę darbą išjunkite įrankį ir tik tada ištraukite kištuką iš maitinimo lizdo.

## ELEKTRONINIO PJOVIMO GREIČIO NUSTATYMAS (1 PAV.) – DW311

Greičio valdymo ratuką (b) galima naudoti siekiant tiksliau nustatyti reikiamą greičio intervalą.

Elektroniniu greičio valdymo ratuku nustatykite reikiamą lygį. Reikiama nuostata priklauso nuo medžiagos storio ir rūšies.

Didelį pjovimo greitį naudokite minkštomis medžiagoms pjauti, pvz., medienai. Metalą pjaukite nustatę mažą greitį.



**ĮSPĖJIMAS!** Ilgai padirbę mažu greičiu, leiskite įrankiui paveikti maždaug 3 minutes maksimaliu greičiu be apkrovos.

## Medienos pjovimas

1. Gerai priveržkite ruošinį ir išimkite iš jo visas vinis bei metalines detales.
2. Laikydami įrankį abiem rankomis, dirbkite prispaudę pjūklo padą prie ruošinio.

## Įleidžiamasis medienos pjovimas (5 pav.)

1. Atremkite pjūklo padą į ruošinį tokioje padėtyje, kad pjūklelis sudarytų tinkamą kampą įleidžiamajam pjūviui padaryti.
2. Įjunkite įrankį ir lėtai stumkite pjūklelį. Užtikrinkite, kad pjūklo padas nuolat liktų sąlytyje su ruošiniu.

## Kišenių pjovimas

1. Išmatuokite ir pažymėkite reikiamą kišenės pjūvį.
2. Siauru pjūkleliu atremkite pjūklo pado apačią į ruošinį ir pasirūpinkite, kad pjūklelis būtų nustatytas pjovimo linijoje. Jei reikia, pvz., dirbdami ankštoje erdvėje, naudokite pjūklo pado išorinį kraštą kaip orientacinę liniją.
3. Įjunkite įrankį ir visu greičiu stumkite pjūklelį į medžiagą, laikydami įrankį tvirtai prispausta prie ruošinio.

## Metalo pjovimas

Pjaudami metalą, būtinai stabilizuokite ruošinį iš abiejų pusių, naudodami medines detales. Tokiu būdu pjūviai bus švarūs ir neapgadinsite medžiagos.

Darydami ilgus, tiesius pjūvius, ant ruošinio nubrėžkite liniją.

Išilgai pjovimo linijos užtepkite ploną tepimo priemonės sluoksnį, įjunkite įrankį ir sekite pjovimo liniją.

## Plastiko pjovimas

Visada dirbkite mažesniu greičiu. Atlikite bandomąjį pjovimą ir patikrinkite, ar medžiaga nejautri šilumai.



## Mūro pjovimas



**ĮSPĖJIMAS!** Pjaunant cementą, kurio sudėtyje yra asbesto, gali būti išskirta pavojingų dulkių. Laikykitės įstatymų ir asbestinio cemento gamintojų rekomendacijų.

## Iškyšos pjovimas iki krašto (6 pav.)

Sumontuokite apverstą įprastą pjūklėlį ir pjaukite iškyšą iki krašto.

## TECHNINĖ PRIEŽIŪRA

Šis „DEWALT“ elektrinis įrankis skirtas ilgalaikiam darbui, prireikiant minimalios techninės priežiūros. Įrankis veiks kokybiškai ir ilgai, jei jį tinkamai prižiūrėsite ir reguliariai valysite.



**ĮSPĖJIMAS!** Siekdami sumažinti pavojų susižaloti, prieš įrengdami ir nuimdami priedus, prieš reguliuodami, keisdami sąranką arba atlikdami remonto darbus, išjunkite įrenginį ir atjunkite jį nuo iš maitinimo šaltinio. Gaidukas būtinai turi būti IŠJUNGIMO padėtyje. Netyčia įjungus galima susižeisti.



## Dulkių ištraukimas

Kai įrankį ilgai naudojate patalpose, vadovaudamiesi galiojančia dulkių emisijos direktyva, naudokite tinkamą dulkių trauktuvą.



## Tepimas

Jei ketinate įrankio ilgai nenaudoti, negausiai suteptkite pjūklėlį alyva (pvz., mašinine alyva).



## Valymas



**ĮSPĖJIMAS!** Kai tik pastebėsite, kad pagrindiniame korpuse arba aplink ventilacijos angas susikaupę purvo ar dulkių, išpūskite jas sausu oru. Atlikdami šį darbą, dėvėkite aprobuotą akių apsaugą ir respiratorių.



**ĮSPĖJIMAS!** Nemetalinių įrankio dalių niekada nevalykite tirpikliais arba kitais stipriais chemikalais. Šie chemikalai gali susilpninti šioms dalims gaminti panaudotas medžiagas. Naudokite tik švelniu muiliniu vandeniu sudrėkintą šluostę. Saugokite įrankį nuo bet kokių skysčių; niekada nepanardinkite jokios šio įrankio dalies į skystį.

## Pasirinktiniai priedai



**ĮSPĖJIMAS!** Kadangi kiti nei „DEWALT“ PRIEDAI nebuvo išbandyti su šiuo gaminiu, juos naudoti su šiuo įrankiu gali būti pavojinga. Siekdami sumažinti susižalojimo pavojų, su šiuo gaminiu naudokite tik „DEWALT“ rekomenduojamus priedus.

Dėl papildomos informacijos apie tinkamus priedus kreipkitės į savo įgaliotąjį atstovą.

## Aplinkosauga



Atskiras surinkimas. Šio gaminio negalima išmesti kartu su įprastomis buitinėmis atliekomis.

Jei vieną dieną nutartumėte, kad norite pakeisti šį „DEWALT“ gaminį nauju arba jeigu jis jums daugiau nereikalingas, neišmeskite jo su kitomis buitinėmis atliekomis. Atiduokite šį gaminį į atskirą surinkimo punktą.



Rūšiuojant panaudotus gaminius ir pakuotes, sudaroma galimybė juos perdirbti ir panaudoti iš naujo. Tokiu būdu padėsite sumažinti aplinkos taršą ir naujų žaliavų poreikį.

Vietiniuose reglamentuose gali būti numatytas atskiras elektrinių gaminių surinkimas iš namų ūkių – savivaldybių atliekų surinkimo vietose arba juos, perkant naują gaminį, gali paimti mažmenininkai.

„DEWALT“ surenka senus naudotus „DEWALT“ prietaisus ir pasirūpina ekologišku jų utilizavimu. Norėdami pasinaudoti šia paslauga, grąžinkite savo gaminį bet kuriam įgaliotajam remonto agentui, kuris paims jį mūsų vardu.

Artimiausio įgaliotojo remonto agento adresą sužinosite susisiekę su vietine „DEWALT“ atstovybe, šiame vadove nurodytu adresu. Be to, interneto tinklalapyje pateiktas sąrašas įgaliotųjų „DEWALT“ remonto agentų bei tiksli informacija apie mūsų gaminių priežiūros centrus, jų kontaktinė informacija: **[www.2helpU.com](http://www.2helpU.com)**.

# ZOBENZĀĢIS

## DW310, DW311

### Apsveicam!

Jūs izvēlējāties DEWALT instrumentu. DEWALT ir viens no uzticamākajiem profesionālu elektroinstrumentu lietotāju partneriem, jo tam ir ilggadīga pieredze instrumentu izveidē un novatorismā.

### Tehniskie dati

		DW310	DW311
Spriegums	$V_{DC}$	230	230
Apvienotā Karaliste un Īrija	$V_{DC}$	230/115	230/115
Veids		2	2
Ieejas jauda	W	1200	1200
Ātrums bez noslodzes		0–2600	0–2600
Gāijena garums	mm	28	28
Zāģēšanas jauda koksnē/	mm	300/130	300/130
metāla profilos/ plastmasas caurulēs		160	160
Svars	kg	4,2	4,2

$L_{PA}$ (skaņas spiediens)	dB(A)	90	89
$K_{PA}$ (skaņas spiediena neprecizitāte)	dB(A)	3	3
$L_{WA}$ (skaņas jauda)	dB(A)	101	100
$K_{WA}$ (skaņas jaudas neprecizitāte)	dB(A)	3	3

Vibrāciju kopējās vērtības (trīs asu vektoru summa) ir noteiktas atbilstoši EN 60745:

Vibrāciju emisijas vērtība  $a_{h, CW}$

$a_{h, CW} =$	m/s <sup>2</sup>	23,7	23,3
Neprecizitāte K =	m/s <sup>2</sup>	2,5	2,2

Šajā informācijas lapā norādītā vibrāciju emisijas vērtība ir izmērīta saskaņā ar standarta pārbaudes metodi, kas norādīta EN 60745, un to var izmantot viena instrumenta salīdzināšanai ar citu. Šo vērtību var izmantot, lai iepriekš novērtētu iedarbību.



**BRĪDINĀJUMS!** Deklarētā vibrāciju emisijas vērtība attiecas uz instrumenta galveno paredzēto lietošanu. Tomēr, ja instruments tiek lietots dažādiem darbiem, ar atšķirīgiem piederumiem vai tiek slikti apkopots, vibrāciju emisija var atšķirties. Šādos gadījumos var ievērojami palielināties iedarbības līmenis visā darba laikā.

Novērtējot vibrāciju iedarbības līmeni, līdztekus darba režīmam ir jāņem vērā arī tas laiks, kad instruments ir izslēgts vai darbojas tukšgaitā. Šādos gadījumos var ievērojami samazināties iedarbības līmenis visā darba laikā.

Nosakiet arī citus drošības pasākumus, lai aizsargātu operatoru no vibrācijas iedarbības, piemēram, jāveic instrumentu un piederumu apkope, jā rūpējas, lai rokas būtu siltas, jāorganizē darba gaita.

### Drošinātāji

Eiropa

230 V instrumenti 10 ampēri, barošanas avots

Apvienotā Karaliste un Īrija

230 V instrumenti 13 ampēri, kontaktdakšās

Apvienotā Karaliste un Īrija

115 V instrumenti 16 ampēri, kontaktdakšās

### Definīcijas. Ieteikumi par drošību

Turpmāk redzamajās definīcijās izskaidrota signālvārdu nopietnības pakāpe. Lūdzu, izlasiet šo rokasgrāmatu un pievērsiet uzmanību šiem apzīmējumiem.



**BĪSTAMI!** Norāda draudošu bīstamu situāciju, kuras rezultātā, ja to nenovērš, iestājas nāve vai tiek gūti smagi ievainojumi.



**BRĪDINĀJUMS!** Norāda iespējami bīstamu situāciju, kuras rezultātā, ja to nenovērš, var iestāties nāve vai gūt smagus ievainojumus.



**UZMANĪBU!** Norāda iespējami bīstamu situāciju, kuras rezultātā, ja to nenovērš, var gūt nelielus vai vidēji smagus ievainojumus.

**IEVĒRĪBA!** Norāda situāciju, kuras rezultātā negūst ievainojumus, bet, ja to nenovērš, var sabojāt īpašumu.



Apzīmē elektriskās strāvas triecienu risku.



Apzīmē ugunsgrēka risku.

# EK atbilstības deklarācija

MAŠĪNU DIREKTĪVA



DW310, DW311

DEWALT paziņo, ka izstrādājumi, kas aprakstīti tehniskajos datos, ir ražoti saskaņā ar šādiem dokumentiem: 2006/42/EK, EN 60745-1, EN 60745-2-11.

Šie izstrādājumi atbilst arī Direktīvai 2004/108/EK. Lai iegūtu sīkāku informāciju, lūdzu, sazinieties ar DEWALT turpmāk minētajā adresē vai skatiet rokasgrāmatas pēdējo vāku.

Persona, kas šeit parakstījusies, atbild par tehnisko datu sagatavošanu un DEWALT vārdā izstrādā šo paziņojumu.

Horst Grossmann  
Inženiertehniskās un instrumentu izveides nodaļas  
priekšsēdētāja vietnieks  
DEWALT, Richard-Klinger-Straße 11,  
D-65510, Idstein, Germany  
31.12.2009



**BRĪDINĀJUMS!** Lai ievainojuma risks būtu mazāks, izlasiet lietošanas rokasgrāmatu.

## Vispārīgi elektroinstrumenta drošības brīdinājumi



**BRĪDINĀJUMS!** Izlasiet visus drošības brīdinājumus un norādījumus. Ja netiek ievēroti brīdinājumi un norādījumi, var gūt elektriskās strāvas triecienu, izraisīt ugunsgrēku un/vai gūt smagus ievainojumus.

## SAGLABĀJIET VISUS BRĪDINĀJUMUS UN NORĀDĪJUMUS TURPMĀKĀM UZZIŅĀM.

Termiņš „elektroinstrumenti”, kas redzams brīdinājumos, attiecas uz šo elektroinstrumentu (ar vadu), ko darbina ar elektrības palīdzību, vai ar akumulatoru darbināmu elektroinstrumentu (bez vada).

### 1) DROŠĪBA DARBA VIETĀ

- Rūpējieties, lai darba vieta būtu tīra un labi apgaismota. Nesakārtotā un

vāji apgaismotā darba zonā var rasties negadījumi.

- Elektroinstrumentus nedrīkst darbināt sprādzienbīstamā vidē, piemēram, viegļi uzliesmojošu šķidrums, gāzu vai putekļu tuvumā.** Elektroinstrumenti rada dzirksteles, kas var aizdedzināt putekļus vai izgarojumu tvaikus.
- Strādājot ar elektroinstrumentu, neļaujiet tuvumā atrasties bērniem un nepiederošām personām.** Novēršot uzmanību, jūs varat zaudēt kontroli pār instrumentu.

### 2) ELEKTRODROŠĪBA

- Elektroinstrumenta kontaktdakšai jāatbilst kontaktligzdai. Kontaktdakšu nekādā gadījumā nedrīkst pārveidot. Iezemētiem elektroinstrumentiem nedrīkst izmantot pārejas kontaktdakšas.** Nepārveidotas kontaktdakšas un piemērotas kontaktligzdas rada mazāku elektriskās strāvas triecienu risku.
- Nepieskarieties iezemētām virsmām, piemēram, caurulēm, radiatoriem, plītiem un ledusskapjiem.** Ja jūsu ķermenis ir iezemēts, pastāv lielāks elektriskās strāvas triecienu risks.
- Elektroinstrumentus nedrīkst pakļaut lietus vai mitru laika apstākļu iedarbībai.** Ja elektroinstrumentā iekļūst ūdens, palielinās elektriskās strāvas triecienu risks.
- Lietojiet vadu pareizi. Nekad nepārnēsājiet, nevelciet vai neatvienojiet elektroinstrumentu no kontaktligzdas, turot to aiz vada. Netuviniet vadu karstuma avotiem, eļļai, asām šķautnēm vai kustīgām detaļām.** Ja vads ir bojāts vai sapinies, pastāv lielāks elektriskās strāvas triecienu risks.
- Strādājot ar elektroinstrumentu ārpus telpām, izmantojiet tādu pagarinājuma vadu, kas paredzēts lietošanai ārpus telpām.** Izmantojot vadu, kas paredzēts lietošanai ārpus telpām, pastāv mazāks elektriskās strāvas triecienu risks.
- Ja elektroinstrumentu nākas ekspluatēt mitrā vidē, ierīkojiet elektrobarošanu ar noplūdstāvas aizsargierīci.** Lietojot noplūdstāvas aizsargierīci, mazinās elektriskās strāvas triecienu risks.

### 3) PERSONĪGĀ DROŠĪBA

- Elektroinstrumenta lietošanas laikā esat uzmanīgs, skatieties, ko jūs darāt, rīkojieties saprātīgi. Nelietojiet elektroinstrumentu, ja esat noguris vai atrodaties narkotiku, alkohola vai medikamentu ietekmē. Pat viens**

mirkļis neuzmanības elektroinstrumentu ekspluatācijas laikā var izraisīt smagus ievainojumus.

- b) **Lietojiet personīgo aizsargaprīkojumu. Vienmēr valkājiet acu aizsargus.** Attiecīgos apstākļos lietojot aizsargaprīkojumu, piemēram, putekļu masku, aizsargapavus ar neslīdošu zoli, aizsargķiveri vai ausu aizsargus, ir mazāks risks gūt ievainojumus.
- c) **Nepieļaujiet nejaušu iedarbināšanu. Pirms instrumenta pievienošanas kontaktlīdzdai un/vai akumulatora pievienošanas, instrumenta pacelšanas vai pārmēsāšanas pārbaudiet, vai slēdzis ir izslēgtā pozīcijā.** Ja elektroinstrumentu pārmēsājāt, turot pirkstu uz slēdža, vai ja kontaktlīdzdai pievienojat elektroinstrumentu ar ieslēgtu slēdzi, var rasties negadījumi.
- d) **Pirms elektroinstrumenta ieslēgšanas noņemiet no tā visas regulēšanas atslēgas vai uzgriežņu atslēgas.** Ja elektroinstrumenta rotējošajai daļai ir piestiprināta uzgriežņu atslēga vai regulēšanas atslēga, var gūt ievainojumus.
- e) **Nesniedzieties pārāk tālu. Vienmēr cieši stāviet uz piemērota atbalsta un saglabājiet līdzsvaru.** Tādējādi neparedzētās situācijās daudz labāk varat saglabāt kontroli pār elektroinstrumentu.
- f) **Valkājiet piemērotu apģērbu. Nevalkājiet pārāk brīvu apģērbu vai rotaslietas. Netuviniet matus, apģērbu un cimdus kustīgām detaļām.** Brīvs apģērbs, rotaslietas vai gari mati var iekerties kustīgajās detaļās.
- g) **Ja instrumentam ir paredzēts pievienot putekļu atsūkknēšanas un savākšanas ierīces, obligāti tās pievienojiet un ekspluatējiet pareizi.** Lietojot putekļu savācēju, iespējams mazināt putekļu kaitīgo ietekmi.

#### 4) ELEKTROINSTRUMENTA EKSPLOATĀCIJA UN APKOPE

- a) **Nelietojiet elektroinstrumentu ar spēku. Izmantojiet konkrētam gadījumam piemērotu elektroinstrumentu.** Ar pareizi izvēlētu elektroinstrumentu tā efektivitātes robežās paveiksiet darbu daudz labāk un drošāk.
- b) **Neekspluatējiet elektroinstrumentu, ja to ar slēdzi nevar ne ieslēgt, ne izslēgt.** Ja elektroinstrumentu nav iespējams kontrolēt ar slēdža palīdzību, tas ir bīstams un ir jāsalabo.
- c) **Pirms elektroinstrumentu regulēšanas, piederumu nomainīšanas vai novietošanas glabāšanā atvienojiet**

**kontaktdakšu no barošanas avota un/ vai no elektroinstrumenta izņemiet akumulatoru.** Šādu profilaktisku drošības pasākumu rezultātā mazinās nejaušas elektroinstrumenta iedarbināšanas risks.

- d) **Glabājiet elektroinstrumentus, kas netiek darbināti, bērniem nepieejamā vietā un neatļaujiet to ekspluatēt personām, kas nav apmācītas to lietošanā vai nepārzina šos norādījumus.** Elektroinstrumenti ir bīstami, ja tos ekspluatē neapmācītas personas.
- e) **Veiciet elektroinstrumentu apkopi. Pārbaudiet, vai kustīgās detaļas ir pareizi savienotas un nostiprinātas, vai detaļas nav bojātas, kā arī vai nav kāds cits apstākļi, kas varētu ietekmēt elektroinstrumenta darbību.** Ja elektroinstrumentus ir bojāts, pirms ekspluatācijas tas ir jāsalabo. Daudzu negadījumu cēlonis ir tādi elektroinstrumenti, kam nav veikta pienācīga apkope.
- f) **Regulāri uzasiniet un tīriet griezējinstrumentus.** Ja griezējinstrumentiem ir veikta pienācīga apkope un tie ir uzasināti, pastāv mazāks to iestrēgšanas risks, un tos ir vieglāk vadīt.
- g) **Elektroinstrumentu, tā piederumus, detaļas u.c. ekspluatējiet saskaņā ar šiem norādījumiem, ņemot vērā darba apstākļus un veicamā darba specifiku.** Lietojot elektroinstrumentu tam neparedzētiem mērķiem, var rasties bīstama situācija.

#### 5) APKALPOŠANA

- a) **Uzticiet sava elektroinstrumenta apkopi un apkalpošanu kvalificētam remontstrādniekam, lietojot tikai identiskas rezerves daļas.** Tādējādi tiek saglabāta elektroinstrumenta drošība.

### Papildu īpaši drošības norādījumi zobenzāģiem



**BRĪDINĀJUMS! VIENMĒR** lietojiet atzītu elpošanas aizsarglīdzekli. Darbinot šo instrumentu, var rasties un/vai izplatīties putekļi, kas var izraisīt smagus ievainojumus.

- **Veicot darbu, turiet elektroinstrumentu pie izolētajām satveršanas virsmām, ja griezējinstrumentus varētu saskarties ar apslēptu elektroinstalāciju vai ar savu vadu.** Ja griezējinstrumentus saskaras ar vadiem, kuros ir strāva, visas instrumenta ārējās metāla virsmas vada strāvu un rada elektriskās strāvas triecienu risku.



- Izslēdzot zāģi, tā asmens darbību nedrīkst apturēt ar pirkstu palīdzību.
- Zāģi nedrīkst novietot uz galda vai darbagalda, ja tas nav izslēgts. Zāģi izslēdzot, tā asmens vēl neilgu brīdi darbosies.
- Zāģējot ar asmeņiem, kas īpaši paredzēti koksnes zāģēšanai, pirms darba sākšanas no apstrādājamā materiāla izņemiet visas naglas un metāla priekšmetus.
- Ja iespējams, apstrādājamā materiāla nostiprināšanai izmantojiet skavas un skrūvspiles.
- Ar šo zāģi nedrīkst zāģēt ļoti mazus materiāla gabaliņus.
- Nesalieciet zāģi pārāk tālu uz priekšu. Vienmēr ir stingri jāstāv uz kājām, īpaši uz sastatnēm un kāpnēm.
- Zāģis ir jātur ar abām rokām.
- Zāģējot izliektas līnijas un iedobumus, lietojiet piemērotu zāģa asmeni.
- Lietojiet tikai tādas zāģa asmeņus, kas atbilst šajā lietošanas rokasgrāmatā norādītajiem tehniskajiem datiem.
- Jāizmanto tikai asi zāģa asmeņi, kas ir nevainojamā darba kārtībā, bet salūzuši vai saliekti asmeņi ir jāizmet un uzreiz jānomaina.
- Zāģa asmenim ir jābūt cieši nostiprinātam.

## Atlikušie riski

Lai arī tiek ievēroti attiecīgie drošības norādījumi un tiek uzstādītas drošības ierīces, dažus atlikušos riskus nav iespējams novērst. Tie ir šādi:

- dzirdes pasliktināšanās;
- ievainojuma risks lidojošu daļiņu dēļ;
- risks gūt apdegumus no piederumiem, kas darba laikā kļūst karsti;
- ievainojuma risks ilgstoša darba ilguma dēļ.

## Apzīmējumi uz instrumenta

Uz instrumenta ir attēlotas šādas piktogrammas:



Pirms lietošanas izlasiet lietošanas rokasgrāmatu.

### DATUMA KODA NOVIETOJUMS (1. ATT.)

Datuma kods (I), kurā ir norādīts arī ražošanas gads, ir nodrukāts datu plāksnītē.

Piemērs:

2010 XX XX  
Ražošanas gads

## Iepakojuma saturs

Iepakojumā ietilpst:

- 1 zobenzāģis
  - 1 universālu zāģa asmeņu komplekts
  - 1 piederumu kārba (tikai modeļiem ar „K” burtu)
  - 1 lietošanas rokasgrāmatu
  - 1 izvērsts skats
- Pārbaudiet, vai pārvadāšanas laikā nav bojāts instruments, tā detaļas vai piederumi.
  - Pirms ekspluatācijas veltiet laiku tam, lai pilnībā izlasītu un izprastu šo rokasgrāmatu.

## Apraksts (1. att.)



**BRĪDINĀJUMS!** Elektroinstrumentu vai tā daļas nedrīkst pārveidot. To var sabojāt vai var gūt ievainojumus.

- regulējama ātruma slēdzis
- ātruma regulēšanas ciparrīpa (DW311)
- svārsta gājienu izvēles slēdzis (DW311)
- asmens turētājs
- zāģa sliece
- slieces atlaišanas svira
- asmens skavas uzmava

## PAREDZĒTĀ LIETOŠANA

Šis DW310/DW311 zobenzāģis ir paredzēts profesionāliem koksnes, metāla un cauruļu zāģēšanas darbiem. Tā kā zāģim ir kompakta uzbūve, ar to iespējams zāģēt ļoti tuvu grūti pieejamu vietu malām.

To **NEDRĪKST** lietot mitros apstākļos vai viegli uzliesmojošu šķidrums un gāzu klātbūtnē.

Šis zobenzāģis ir profesionālai lietošanai paredzēts elektroinstruments.

**NEĻAUJIET** bērniem aiztikt instrumentu. Ja šo instrumentu ekspluatē nepieredzējuši operatori, viņi ir jāuzrauga.

## Elektrodrošība

Elektrodzinējs ir paredzēts tikai vienam noteiktam spriegumam. Pārbaudiet, vai barošanas avota spriegums atbilst kategorijas plāksnītē norādītajam spriegumam.



Šim DEWALT instrumentam ir dubulta izolācija atbilstoši EN 60745, tāpēc nav jālieto iezemēts vads.



**BRĪDINĀJUMS!** 115 V instrumenti jādarbina ar droša izolējoša pārveidotāja palīdzību, un starp

*primāro un sekundāro tinumu jābūt  
iezemētam ekrānam.*

Ja barošanas vads ir bojāts, tas ir jānomaina pret īpaši sagatavotu vadu, kas pieejams DEWALT remonta darbnīcās.

## Barošanas vada kontaktdakšas nomainīšana (tikai Apvienotajai Karalistei un Īrijai)

*Ja ir jāuzstāda jauna barošanas vada kontaktdakša:*

- *nekaitīgā veidā atbrīvojieties no nederīgās kontaktdakšas;*
- *pievienojiet brūno vadu pie kontaktdakšas strāvas termināļa;*
- *pievienojiet zilo vadu pie neitrālā termināļa.*



**BRĪDINĀJUMS!** Vadus nedrīkst pievienot pie zemējuma termināļa.

*Ievērojiet uzstādīšanas norādījumus, kas ietilpst labas kvalitātes kontaktdakšu komplektācijā. Ieteicamais drošinātājs: 13 A.*

## Pagarinājuma vada lietošana

Pagarinājuma vadu nevajadzētu lietot, ja vien bez tā nekādi nevar iztikt. Izmantojiet atzītus pagarinājuma vadus, kas atbilst lādētāja ieejas jaudai (sk. tehniskos datus). Minimālais vadītāja izmērs ir 1 mm<sup>2</sup>; maksimālais garums ir 30 m.

Ja lietojat kabeļa rulli, vienmēr notiniet vadu no tā pilnībā nost.

## SALIKŠANA UN REGULĒŠANA



**BRĪDINĀJUMS!** *Lai mazinātu ievainojuma risku, pirms piederumu uzstādīšanas un noņemšanas, uzstādījumu regulēšanas vai mainīšanas vai arī remontdarbiem izslēdziet instrumentu un atvienojiet to no barošanas avota. Slēdzim jāatrodas izslēgtā pozīcijā. Instrumentam nejausi sākot darboties, var gūt ievainojumus.*

## Zāģa asmens uzstādīšana (2. att.)

1. Atveriet asmens skavas uznavu (g), lai atbrīvotu asmens stiprinājuma mehānismu.
2. Ievietojiet zāģa asmeni (h) turētājā (d), līdz tas nofiksējas. Asmeni iespējams uzstādīt tā, lai zobi būtu vērsti gan augšup, gan lejup.

3. Aizveriet asmens skavas uznavu (g), lai nofiksētu asmens stiprinājuma mehānismu.

Lai izņemtu zāģa asmeni, rīkojieties salikšanai pretējā kārtībā.

## Zāģa asmeņi

Materiāls	Ieteicamais zāģa asmens
Melnais metāls	Ar smalkiem zobiem
Krāsainais metāls	Ar raupjiem zobiem
Koksne	Ar raupjiem zobiem
Plastmasa	Ar smalkiem zobiem
Mūris	Stiegrots ar karbtīdu

Kā papildpiederumi ir pieejami daudzi un dažādi īpaši zāģa asmeņi.



**BRĪDINĀJUMS!** *Vienmēr ļoti rūpīgi izvēlieties darbam piemērotu zāģa asmeni.*

## Zāģa slieces regulēšana (3. att.)

Zāģa slieci var noregulēt, lai ierobežotu zāģēšanas dziļumu un paildzinātu zāģa asmens kalpošanas laiku.

1. Spiediet atlaišanas sviru (f) lejup.
2. Bīdriet zāģa slieci (e) līdz vajadzīgajai pozīcijai.
3. Spiediet sviru augšup, lai nofiksētu slieci vietā.

## SVĀRSTA GĀJIENA IESTATĪŠANA (4. ATT.), DW311

Svārsta gājienu var noregulēt tā, lai precīzi atbilstu dažādu materiālu zāģēšanai. Instrumentu iespējams lietot šādos darbības režīmos:



taisna turpatpaļķkustība: metāla un cauruļu zāģēšanai, kā arī koksnes apdarei;



orbitāla kustība: koksnes ātrai zāģēšanai.

- Pagrieziet izvēles slēdzi (c) vajadzīgajā pozīcijā, savietojot atzīmi (i) ar bultiņu (j).

## Pirms ekspluatācijas

Uzstādiet piemērota veida zāģa asmeni. Zāģējot izliektas līnijas, lietojiet šaurus asmeņus. Grūti aizsniedzamās vietās (piem., tuvu sienām u.c.) jālieto lokani bimetāla zāģa asmeņi.

## EKSPLUATĀCIJA

### Ekspluatācijas norādījumi



**BRĪDINĀJUMS!** *Vienmēr ievērojiet šos drošības norādījumus un spēkā esošos normatīvos aktus.*





**BRĪDINĀJUMS!** Lai mazinātu smaga ievainojuma risku, pirms regulēšanas vai pierīču/piederumu uzstādīšanas un noņemšanas izslēdziet instrumentu un atvienojiet to no barošanas avota.



#### **BRĪDINĀJUMS!**

- Zāģējamajam materiālam ir jābūt cieši nostiprinātam.
- Instrumentam drīkst piemērot tikai nelielu spiedienu, turklāt zāģa asmeni nedrīkst spiest no sāniem. Ja iespējams, darba laikā zāģa slieci piespiediet pie apstrādājamā materiāla. Tādējādi nesabojāsi asmeni, kā arī instruments neraustīsies un neviibrēs.
- Zāģējot sienās vai grīdās, jums jāzina cauruļvadu un elektroinstalācijas atrašanās vietas. Instruments ir jātur aiz tā roktura.
- Nepieļaujiet pārslodzi.
- Pirms zāģēšanas uzsākšanas ļaujiet asmenim dažas sekundes darboties brīvgaitā. Ja zāģa asmens ir iestrēdzis apstrādājamajā materiālā vai atrodas saskarē ar to, instrumentu nedrīkst ieslēgt.

## Pareizs rokas novietojums (1., 6. att.)



**BRĪDINĀJUMS!** Lai mazinātu smaga ievainojuma risku, **VIENMĒR** turiet roku pareizi, kā norādīts.



**BRĪDINĀJUMS!** Lai mazinātu smaga ievainojuma risku, **VIENMĒR** saglabāiet ciešu tvērienu, lai būtu gatavi negaidītai reakcijai.

Pareizs rokas novietojums paredz turēt vienu roku uz priekšējā sānu roktura (k), bet otru — uz aizmugurējā roktura (m).

## Ieslēgšana un izslēgšana (1. att.)

Lai darbinātu instrumentu, nospiediet regulējama ātruma slēdzi (a). Spiežot spēcīgāk uz regulējamā ātruma slēdža, instrumenta ātrums ir lielāks, un otrādi.

Lai apturētu instrumentu, atlaidiet slēdzi.

Pēc darba pabeigšanas un pirms instrumenta atvienošanas no strāvas tas vienmēr ir jāizslēdz.

## ELEKTRONISKĀ ZĀĢĒŠANAS ĀTRUMA IESTĀTĪŠANA (1. ATT.), DW311

Ātruma regulēšanas ciparrīpu (b) var izmantot vajadzīgā ātruma diapazona iestatīšanas papildfunkcijai.

Pagrieziet elektronisko ātruma regulēšanas ciparrīpu līdz vajadzīgajiem apgriezieniem. Vajadzīgais iestatījums atkarīgs no materiāla biežuma un veida.

Mīkstus materiālus, piemēram, koksni, zāģējiet ar lielu zāģa ātrumu. Metālu zāģējiet ar mazu zāģa ātrumu.



**BRĪDINĀJUMS!** Ilgstoši ekspluatējot instrumentu ar mazu ātrumu, tas ir aptuveni 3 minūtes jāpadarbina ar maksimālo ātrumu bez noslodzes.

## Koksnes zāģēšana

1. Cieši nostipriniet apstrādājamo materiālu un izņemiet visas naglas un metāla priekšmetus.
2. Turot instrumentu ar abām rokām, darba laikā zāģa slieci piespiediet pie apstrādājamā materiāla.

## Iezāģēšana koksnē (5. att.)

1. Novietojiet zāģa slieci uz apstrādājamā materiāla tā, lai asmens veidotu pareizu leņķi iezāģēšanai.
2. Ieslēdziet instrumentu un lēnām virziet asmeni materiālā. Raugieties, lai zāģa sliece neatrautos no materiāla un cieši turētos pie tā.

## Iedobumu zāģēšana

1. Nomēriet un atzīmējiet vēlamu iedobumu.
2. Uzstādiēt šauru zāģa asmeni, tad novietojiet zāģa slieces apakšdaļu uz apstrādājamā materiāla, raugoties, lai asmens būtu novietots uz zāģējamās līnijas. Ja vajadzīgs, piemēram, norobežotās vietās, zāģa slieces ārējo malu izmantojiet par vadītli.
3. Ieslēdziet instrumentu un ar pilni jaudu virziet asmeni apstrādājamajā materiālā, cieši turot instrumentu pret materiālu.

## Metāla zāģēšana

Zāģējot plāna metāla materiālu, tas ir obligāti no abām pusēm jānostiprina ar koka gabaliem. Tādējādi panāksiet precīzu zāģēšanu un nesabojāsi materiālu.

Lai zāģētu garā un taisnā līnijā, uz apstrādājamā materiāla uzzīmējiet šo līniju.

Visā zāgējamās līnijas garumā uzklājiet plānu smērvielas kārtiņu, ieslēdziet instrumentu un zāgējiet pa šo līniju.

## Plastmasas zāgēšana

Darba laikā zāga ātrumam jābūt nelielam. Veiciet pārbaudes zāgējumu, lai zinātu, vai materiāls ir siltumizturīgs.



## Mūra zāgēšana



**BRĪDINĀJUMS!** Zāgējot azbesta betonu, var rasties kaitīgi putekļi. Ievērojiet azbesta betona ražotāju noteiktos obligātos nosacījumus un ieteikumus.

## Zāgēšana līdz apcīlnim (6. att.)

Uzstādot standarta asmeni ar aso malu uz augšu, iezāgējiet līdz apcīlnim.

## APKOPE

Šis DEWALT elektroinstrumentis ir paredzēts ilglaicīgam darbam ar mazāko iespējamo apkopi. Nepārtraukti nevainojama darbība ir atkarīga no pareizas instrumenta apkopes un regulāras tīrīšanas.



**BRĪDINĀJUMS!** Lai mazinātu ievainojuma risku, pirms piederumu uzstādīšanas un noņemšanas, uzstādījumu regulēšanas vai mainīšanas vai arī remontdarbiem ieslēdziet instrumentu un atvienojiet to no barošanas avota. Slēdzim jāatrodas izslēgtā pozīcijā. Instrumentam nejausi sākot darboties, var gūt ievainojumus.



## Putekļu savākšana

Ja instrumentu ilglaicīgi ekspluatē telpās, tam ir jāpievieno piemērota putekļu savākšanas sistēma, kas izgatavota saskaņā ar spēkā esošiem normatīvajiem aktiem par putekļu emisiju.



## Eļļošana

Ja instrumentu nelietosiet ilgāku laiku, uzklājiet uz zāga asmens nedaudz eļļas (piemēram, mašīneļļu).



## Tīrīšana



**BRĪDINĀJUMS!** Ar sausu gaisu no galvenā korpusa izpūstiet netīrumus un putekļus ikreiz, kad pamanāt tos uzkrājamies gaisa atverēs, kā arī visapkārt tām. Veicot šo darbību, valkājiet atzītu acu aizsargaprīkojumu un putekļu masku.



**BRĪDINĀJUMS!** Instrumenta detaļu tīrīšanai, kas nav no metāla, nedrīkst izmantot šķīdinātājus vai citas asas ķīmiskās vielas. Šīs ķīmiskās vielas var sabojāt šo detaļu materiālu. Lietojiet tikai ziepjūdeni samērcētu lupatiņu. Nekādā gadījumā nepieļaujiet, lai instrumentā iekļūst šķidrums; instrumentu nedrīkst iegremdēt šķīdumā.

## Piederumi



**BRĪDINĀJUMS!** Tā kā citi piederumi, kurus DEWALT, nav ieteicis un nepiedāvā, nav pārbaudīti lietošanai ar šo instrumentu, var rasties bīstami apstākļi, ja tos lietošiet. Lai mazinātu ievainojuma risku, šim instrumentam lietojiet tikai DEWALT ieteiktos piederumus.

Sīkāku informāciju par attiecīgiem piederumiem jautājiņiet izplatītājam.

## Vides aizsardzība



Dalīta atkritumu savākšana. Šo izstrādājumu nedrīkst izmest kopā ar parastiem sadzīves atkritumiem.



Ja konstatējat, ka šis DEWALT instruments ir jānomaina pret jaunu vai tas jums vairāk nav vajadzīgs, neizmetiet to kopā ar sadzīves atkritumiem. Nododiet šo izstrādājumu dalītai savākšanai un šķirošanai.



Lietotu izstrādājumu un iepakojuma dalīta savākšana ļauj materiālus pārstrādāt un izmantot atkārtoti. Izmantojot pārstrādātus materiālus, tiek novērsta dabas piesārņošana un samazināts pieprasījums pēc izejmateriāliem.

Vietējos noteikumos var būt noteikts, ka, iegādājoties jaunu izstrādājumu, komūnālo

atkritumu savākšanas punktiem vai izplatītājam ir dalīti jāsavāc sadzīves elektriskie izstrādājumi.

DEWALT nodrošina DEWALT izstrādājumu savākšanu un otrreizēju pārstrādi, ja tiem ir beidzies ekspluatācijas laiks. Lai izmantotu šī pakalpojuma priekšrocības, lūdzu, nogādājat savu izstrādājumu kādā no remonta darbnīcām, kas to savāks jūsu vietā.

Jūs varat noskaidrot tuvāko pilnvaroto remonta darbnīcu, sazinoties ar vietējo DEWALT biroju, kura adrese norādīta šajā rokasgrāmatā. DEWALT remonta darbnīcu saraksts, pilnīga informācija par mūsu pēcpārdošanas pakalpojumiem un kontaktinformācija ir pieejama tīmekļa vietnē **[www.2helpU.com](http://www.2helpU.com)**.

# САБЕЛЬНАЯ ПИЛА DW310, DW311

## Поздравляем Вас!

Вы выбрали электрический инструмент фирмы DEWALT. Тщательная разработка изделий, многолетний опыт фирмы по производству электроинструментов, различные усовершенствования сделали электроинструменты DEWALT одними из самых надежных помощников для профессионалов.

## Технические характеристики

		DW310	DW311
Напряжение питания	В пост. тока	230	230
Тип		2	2
Потребляемая мощность	Вт	1200	1200
Скорость без нагрузки		0–2600	0–2600
Величина хода	мм	28	28
Глубина пиления			
Древесина	мм	300	300
Металлический профиль	мм	130	130
Пластиковые трубы	мм	160	160
Вес	кг	4,2	4,2

$L_{РА}$ (звуковое давление)	дБ(А)	90	89
$K_{РА}$ (погрешность измерения звукового давления)	дБ(А)	3	3
$L_{WA}$ (акустическая мощность)	дБ(А)	101	100
$K_{WA}$ (погрешность измерения акустической мощности)	дБ(А)	3	3

Сумма величин вибрации (сумма векторов по трем осям), измеренных в соответствии со стандартом EN 60745:

Значения вибрационного воздействия, $a_r$			
$a_{h,cw}$ =	м/с <sup>2</sup>	23,7	23,3
Погрешность K =	м/с <sup>2</sup>	2,5	2,2

Уровень вибрации, указанный в данном информационном листке, был рассчитан по стандартному методу тестирования в соответствии со стандартом EN60745 и может использоваться для сравнения инструментов разных марок. Он может также использоваться для предварительной оценки воздействия вибрации.



**ВНИМАНИЕ:** Заявленная величина вибрации относится только к основным видам применения инструмента. Однако, если инструмент применяется не по основному назначению, с другими принадлежностями или содержится в ненадлежащем порядке, уровень вибрации будет отличаться от указанной величины. Это может значительно увеличить воздействие вибрации в течение всего периода работы инструментом.

При оценке уровня воздействия вибрации необходимо также учитывать время, когда инструмент находился в выключенном состоянии или когда он включен, но не выполняет какую-либо операцию. Это может значительно уменьшить уровень воздействия в течение всего периода работы инструментом.

Определите дополнительные меры предосторожности для защиты оператора от воздействия вибрации, такие как: тщательный уход за инструментом и принадлежностями, содержание рук в тепле, организация рабочего места.

### Минимальные электрические предохранители:

Инструменты 230 В 10 ампер, электросеть

## Определения: Предупреждения безопасности

Следующие определения указывают на степень важности каждого сигнального слова. Прочтите руководство по эксплуатации и обратите внимание на данные символы.



**ОПАСНО:** Означает чрезвычайно опасную ситуацию, которая приводит к смертельному исходу или получению тяжелой травмы.



**ВНИМАНИЕ:** Означает потенциально опасную ситуацию, которая **может привести к смертельному исходу или получению тяжелой травмы.**



**ПРЕДУПРЕЖДЕНИЕ:** Означает потенциально опасную ситуацию, которая **может привести к получению травмы легкой или средней тяжести.**

**ПРЕДОСТЕРЕЖЕНИЕ:** Означает ситуацию, **не связанную с получением телесной травмы, которая, однако, может привести к повреждению инструмента.**



Риск поражения электрическим током!



Огнеопасность!



**ВНИМАНИЕ:** Внимательно прочтите руководство по эксплуатации для снижения риска получения травмы.

## Общие правила безопасности при работе с электроинструментами



**ВНИМАНИЕ!** Внимательно прочтите все инструкции по безопасности и руководство по эксплуатации. Несоблюдение всех перечисленных ниже правил безопасности и инструкций может привести к поражению электрическим током, возникновению пожара и/или получению тяжелой травмы.

### СОХРАНИТЕ ВСЕ ПРАВИЛА БЕЗОПАСНОСТИ И ИНСТРУКЦИИ ДЛЯ ПОСЛЕДУЮЩЕГО ИСПОЛЬЗОВАНИЯ

Термин «Электроинструмент» во всех приведенных ниже указаниях относится к Вашему сетевому (с кабелем) или аккумуляторному (беспроводному) электроинструменту.

## Декларация соответствия ЕС ДИРЕКТИВА ПО МЕХАНИЧЕСКОМУ ОБОРУДОВАНИЮ



DW310, DW311

DEWALT заявляет, что продукты, обозначенные в разделе «Технические характеристики», разработаны в полном соответствии со стандартами: 2006/42/ЕС, EN 60745-1, EN 60745-2-11.

Данные продукты также соответствуют Директиве 2004/108/ЕС. За дополнительной информацией обращайтесь по указанному ниже адресу или по адресу, указанному на последней странице руководства.

Нижеподписавшееся лицо полностью отвечает за соответствие технических данных и делает это заявление от имени фирмы DEWALT.

*H. Grossmann*

Хорст Гроссманн (Horst Grossmann)  
Вице-президент по инженерным разработкам  
DEWALT, Richard-Klinger-Straße 11,  
D-65510, Idstein, Germany  
31.12.2009

### 1) БЕЗОПАСНОСТЬ РАБОЧЕГО МЕСТА

- a) **Содержите рабочее место в чистоте и обеспечьте хорошее освещение.** Плохое освещение или беспорядок на рабочем месте может привести к несчастному случаю.
- b) **Не используйте электроинструменты, если есть опасность возгорания или взрыва, например, вблизи легко воспламеняющихся жидкостей, газов или пыли.** В процессе работы электроинструмент создает искровые разряды, которые могут воспаленить пыль или горючие пары.
- c) **Во время работы с электроинструментом не подпускайте близко детей или посторонних лиц.** Отвлечение внимания может вызвать у Вас потерю контроля над рабочим процессом.

### 2) ЭЛЕКТРОБЕЗОПАСНОСТЬ

- a) **Вилка кабеля электроинструмента должна соответствовать штепсельной розетке. Ни в коем случае не видоизменяйте вилку электрического кабеля. Не используйте соединительные**

*штепсели-переходники, если в силовом кабеле электроинструмента есть провод заземления. Использование оригинальной вилки кабеля и соответствующей ей штепсельной розетки уменьшает риск поражения электрическим током.*

- b) **Во время работы с электроинструментом избегайте физического контакта с заземленными объектами, такими как трубопроводы, радиаторы отопления, электроплиты и холодильники.** Риск поражения электрическим током увеличивается, если Ваше тело заземлено.
- c) **Не используйте электроинструмент под дождем или во влажной среде.** Попадание воды в электроинструмент увеличивает риск поражения электрическим током.
- d) **Бережно обращайтесь с электрическим кабелем. Ни в коем случае не используйте кабель для переноски электроинструмента или для вытягивания его вилки из штепсельной розетки. Не подвергайте электрический кабель воздействию высоких температур и смазочных веществ; держите его в стороне от острых кромок и движущихся частей инструмента.** Поврежденный или запутанный кабель увеличивает риск поражения электрическим током.
- e) **При работе с электроинструментом на открытом воздухе используйте удлинительный кабель, предназначенный для наружных работ.** Использование кабеля, пригодного для работы на открытом воздухе, снижает риск поражения электрическим током.
- f) **При необходимости работы с электроинструментом во влажной среде используйте источник питания, оборудованный устройством защитного отключения (УЗО).** Использование УЗО снижает риск поражения электрическим током.

### 3) ЛИЧНАЯ БЕЗОПАСНОСТЬ

- a) **При работе с электроинструментами будьте внимательны, следите за тем, что Вы делаете, и руководствуйтесь здравым**

**смыслом. Не используйте электроинструмент, если Вы устали, а также находясь под действием алкоголя или понижающих реакцию лекарственных препаратов и других средств.** Малейшая неосторожность при работе с электроинструментами может привести к серьезной травме.

- b) **При работе используйте средства индивидуальной защиты. Всегда надевайте защитные очки.** Своевременное использование защитного снаряжения, а именно: пылезащитной маски, ботинок на нескользящей подошве, защитного шлема или противошумных наушников, значительно снизит риск получения травмы.
- c) **Не допускайте непреднамеренного запуска. Перед тем, как подключить электроинструмент к сети и/или аккумулятору, поднять или перенести его, убедитесь, что выключатель находится в положении «выключено».** Не переносите электроинструмент с нажатой кнопкой выключателя и не подключайте к сетевой розетке электроинструмент, выключатель которого установлен в положение «включено», это может привести к несчастному случаю.
- d) **Перед включением электроинструмента снимите с него все регулировочные или гаечные ключи.** Регулировочный или гаечный ключ, оставленный закрепленным на вращающейся части электроинструмента, может стать причиной тяжелой травмы.
- e) **Работайте в устойчивой позе. Всегда твердо стойте на ногах, сохраняя равновесие.** Это позволит Вам не потерять контроль при работе с электроинструментом в непредвиденной ситуации.
- f) **Одевайтесь соответствующим образом. Во время работы не надевайте свободную одежду или украшения. Следите за тем, чтобы Ваши волосы, одежда или перчатки находились в постоянном отдалении от движущихся частей инструмента.** Свободная одежда, украшения или длинные волосы могут попасть в движущиеся части инструмента.



- g) **Если электроинструмент снабжен устройством сбора и удаления пыли, убедитесь, что данное устройство подключено и используется надлежащим образом.** Использование устройства пылеудаления значительно снижает риск возникновения несчастного случая, связанного с запыленностью рабочего пространства.

#### 4) ИСПОЛЬЗОВАНИЕ ЭЛЕКТРОИНСТРУМЕНТОВ И ТЕХНИЧЕСКИЙ УХОД

- a) **Не перегружайте электроинструмент. Используйте Ваш инструмент по назначению.** Электроинструмент работает надежно и безопасно только при соблюдении параметров, указанных в его технических характеристиках.
- b) **Не используйте электроинструмент, если его выключатель не устанавливается в положение включения или выключения.** Электроинструмент с неисправным выключателем представляет опасность и подлежит ремонту.
- c) **Отключайте электроинструмент от сетевой розетки и/или извлекайте аккумулятор перед регулированием, заменой принадлежностей или при хранении электроинструмента.** Такие меры предосторожности снижают риск случайного включения электроинструмента.
- d) **Храните неиспользуемые электроинструменты в недоступном для детей месте и не позволяйте лицам, не знакомым с электроинструментом или данными инструкциями, работать с электроинструментом.** Электроинструменты представляют опасность в руках неопытных пользователей.
- e) **Регулярно проверяйте исправность электроинструмента. Проверяйте точность совмещения и легкость перемещения подвижных частей, целостность деталей и любых других элементов электроинструмента, воздействующих на его работу. Не используйте неисправный электроинструмент, пока он не будет полностью отремонтирован.**

Большинство несчастных случаев являются следствием недостаточного технического ухода за электроинструментом.

- f) **Следите за остротой заточки и чистотой режущих принадлежностей.** Принадлежности с острыми кромками позволяют избежать заклинивания и делают работу менее утомительной.
- g) **Используйте электроинструмент, аксессуары и насадки в соответствии с данным Руководством и с учетом рабочих условий и характера будущей работы.** Использование электроинструмента не по назначению может создать опасную ситуацию.

#### 5) ТЕХНИЧЕСКОЕ ОБСЛУЖИВАНИЕ

- a) **Ремонт Вашего электроинструмента должен производиться только квалифицированными специалистами с использованием идентичных запасных частей.** Это обеспечит безопасность Вашего электроинструмента в дальнейшей эксплуатации.

### Дополнительные правила техники безопасности для работы сабельными пилами



**ВНИМАНИЕ: ВСЕГДА** работайте в респираторе утвержденного типа. При использовании данного инструмента вырабатывается пыль, что может привести к серьезным травмам.

- **Держите инструмент за изолированные ручки при выполнении операций, во время которых режущий инструмент может соприкасаться со скрытой проводкой или собственным кабелем.** Контакт режущей принадлежности с находящимся под напряжением проводом делает не покрытые изоляцией металлические части электроинструмента «живыми», что создает опасность поражения оператора электрическим током.
- После выключения, не пытайтесь тормозить пальцами продолжающее двигаться по инерции пыльное полотно.
- Кладите пилу на рабочий стол или верстак только в выключенном состоянии. После выключения пыльное

полотно продолжает двигаться еще несколько секунд.

- При использовании пильных полотен, специально предназначенных для работ по дереву, перед началом работы удалите из обрабатываемой заготовки все гвозди и другие металлические предметы.
- По возможности, используйте зажимы или тиски для надежного крепления обрабатываемой заготовки.
- Не пытайтесь распиливать очень мелкие детали.
- Не наклоняйтесь слишком сильно вперед. Обеспечьте устойчивое положение, особенно на лестницах и подмостках.
- Всегда держите пилу двумя руками.
- Используйте гибкие полотна для выпливания криволинейных заготовок и отверстий.
- Используйте только полотна, соответствующие стандартам, которые указаны в данном руководстве.
- Следует использовать только острые полотна в отличном рабочем состоянии; треснувшие или согнутые полотна необходимо немедленно выбросить и заменить.
- Убедитесь в надежной фиксации полотна.

## Остаточные риски

Несмотря на соблюдение соответствующих инструкций по технике безопасности и использование предохранительных устройств, некоторые остаточные риски невозможно полностью исключить. К ним относятся:

- Ухудшение слуха.
- Риск получения травмы от разлетающихся частиц.
- Риск получения ожогов от принадлежностей, которые в процессе работы сильно нагреваются.
- Риск получения травмы, связанный с продолжительным использованием инструмента.

## Маркировка инструмента

На инструменте имеются следующие знаки:



Перед использованием внимательно прочтите данное руководство по эксплуатации.

## МЕСТО ПОЛОЖЕНИЯ КОДА ДАТЫ (РИС. 1)

Код даты (I), который также включает в себя год изготовления, отштампован на фирменной табличке инструмента.

Пример:

2010 XX XX  
Год изготовления

## Комплект поставки

Упаковка содержит:

- 1 Сабельная пила
- 1 Комплект пильных полотен широкого применения
- 1 Чемодан (только К-модели)
- 1 Руководство по эксплуатации
- 1 Чертеж инструмента в разобранном виде
- Проверьте инструмент, детали и дополнительные приспособления на наличие повреждений, которые могли произойти во время транспортировки.
- Перед началом работы необходимо внимательно прочитать настоящее руководство и принять к сведению содержащуюся в нем информацию.

## Описание (Рис. 1)



**ВНИМАНИЕ:** Ни в коем случае не модифицируйте электроинструмент или какую-либо его деталь. Это может привести к получению травмы или повреждению инструмента.

- a. Клавиша пускового выключателя с регулировкой скорости
- b. Дискорной регулятор скорости (DW311)
- c. Регулятор маятникового хода (DW311)
- d. Держатель пильного полотна
- e. Подошва
- f. Рычаг фиксатора подошвы
- g. Зажимное кольцо держателя пильного полотна

## НАЗНАЧЕНИЕ

Ваша сабельная пила DW310/DW311 предназначена для профессионального пиления древесины, металла и пластиковых труб. Компактная конструкция позволяет выполнять резку у самого края сложных участков.



**НЕ ИСПОЛЬЗУЙТЕ** инструмент во влажных условиях или при наличии в окружающем пространстве легко воспламеняющихся жидкостей или газов.

Данные сабельные пилы являются профессиональными электроинструментами.

**НЕ РАЗРЕШАЙТЕ** детям прикасаться к инструменту. Неопытные пользователи должны использовать данный инструмент под руководством опытного инструктора.

## Электробезопасность

Электрический двигатель рассчитан на работу только при одном напряжении электросети. Следите за напряжением электрической сети, оно должно соответствовать величине, обозначенной на информационной табличке электроинструмента.



Ваш инструмент DEWALT имеет двойную изоляцию в соответствии со стандартом EN 60745, исключающей потребность в заземляющем проводе.



**ВНИМАНИЕ:**  
Электроинструменты с напряжением 115 В должны управляться через предохранительный изолированный трансформатор с заземленным экраном между первичной и вторичной обмоткой.

Поврежденный кабель должен заменяться специально подготовленным кабелем, который можно приобрести в сервисной организации DEWALT.

## Использование удлинительного кабеля

Используйте удлинительный кабель только в случае крайней необходимости! Всегда используйте удлинительный кабель установленного образца, соответствующий входной мощности Вашего зарядного устройства (см. раздел «Технические характеристики»). Минимальный размер проводника должен составлять 1 мм<sup>2</sup>; максимальная длина кабеля не должна превышать 30 м.

При использовании кабельного барабана, всегда полностью разматывайте кабель.

## СБОРКА И РЕГУЛИРОВКА



**ВНИМАНИЕ:** Во избежание травмы, выключите инструмент и отсоедините его от источника электропитания, прежде чем устанавливать и демонтировать принадлежности, выполнять или изменять настройки, а также перед проведением ремонта. Убедитесь, что курковый переключатель находится в положении ВЫКЛ. Непреднамеренный запуск инструмента может привести к получению травмы.

## Установка пыльного полотна (Рис. 2)

1. Раскройте зажимное кольцо (g), чтобы ослабить зажимной механизм держателя.
2. Вставьте пыльное полотно (h) в держатель (d) до упора. Полотно можно устанавливать зубьями вверх или вниз.
3. Закройте зажимное кольцо (g), чтобы заблокировать зажимной механизм держателя пыльного полотна.

Для извлечения пыльного полотна, действуйте в обратном порядке.

## Пыльные полотна

Материал	Рекомендуемое пыльное полотно
черные металлы	с мелкими зубьями
цветные металлы	с крупными зубьями
древесина	с крупными зубьями
пластик	с мелкими зубьями
камень, кирпич	с твердосплавными режущими пластинами

Различные специализированные пыльные полотна можно приобрести дополнительно.



**ВНИМАНИЕ:** Всегда тщательно подбирайте пыльное полотно.

## Установка регулируемой подошвы (Рис. 3)

Подошву пилы можно настраивать для ограничения глубины распила и продления срока службы пыльного полотна.

1. Опустите вниз рычаг фиксатора подошвы (f).
2. Передвиньте подошву (e) в желаемое положение.

3. Поднимите рычаг вверх, фиксируя подошву на месте.

### УСТАНОВКА МАЯТНИКОВОГО ХОДА (РИС. 4) DW311

Система регулировки маятникового хода обеспечивает возможность оптимальной настройки для пиления различных материалов. Инструмент может использоваться в следующих режимах работы:



**Прямое возвратно-поступательное движение:** Для пиления металла и пластиковых труб, а также для обработки древесины.



**Круговое движение:** Для быстрого пиления древесины.

- Установите регулятор маятникового хода (с) на необходимую позицию, совместив метку (i) с указательной стрелкой (j).

### Подготовка к эксплуатации

Установите пильное полотно соответствующего типа. Для фасонного пиления используйте узкие пильные полотна. В труднодоступных местах (например, вблизи стен и т.д.) используйте гибкие биметаллические пильные полотна.

### ЭКСПЛУАТАЦИЯ

#### Инструкции по использованию



**ВНИМАНИЕ:** Всегда следуйте указаниям действующих норм и правил безопасности.



**ВНИМАНИЕ:** Для снижения риска получения серьезной травмы, перед регулировкой или снятием/установкой дополнительных принадлежностей или насадок выключайте инструмент и отсоединяйте его от электросети.



**ВНИМАНИЕ:**

- Убедитесь, что распиливаемая заготовка надёжно закреплена на месте.

- Не оказывайте повышенное давление на инструмент и не прилагайте боковое усилие к пильному полотну. По возможности прижимайте подошву пилы к поверхности

*обрабатываемой детали. Это снижает вероятность повреждения полотна и уменьшает рывки и вибрацию.*

- При обработке стен и полов определите местоположение отопительных труб и электропроводки. Всегда держите инструмент за рукоятку.
- Избегайте перегрузки.
- Перед выполнением реза дайте пильному полотну поработать без нагрузки в течение нескольких секунд. Никогда не включайте инструмент, если зажато полотно или оно касается заготовки.

### Правильное положение рук во время работы (Рис. 1, 6)



**ВНИМАНИЕ:** Для уменьшения риска получения тяжелой травмы, **ВСЕГДА** правильно удерживайте инструмент, как показано на рисунке.



**ВНИМАНИЕ:** Для уменьшения риска получения тяжелой травмы, **ВСЕГДА** надёжно удерживайте инструмент, предупреждая внезапные сбои в работе.

Правильное положение рук во время работы: одной рукой возьмитесь за переднюю боковую рукоятку (к), другой рукой удерживайте заднюю рукоятку (м).

### Включение и выключение (Рис. 1)

Чтобы включить инструмент, нажмите на клавишу пускового выключателя с регулировкой скорости (а). Давление, оказываемое на клавишу выключателя, определяет скорость вращения двигателя.

Чтобы выключить инструмент, отпустите пусковой выключатель.

Всегда выключайте электроинструмент после окончания работы и перед отключением от электросети.

### НАСТРОЙКА ДИСКОВОГО ЭЛЕКТРОННОГО РЕГУЛЯТОРА СКОРОСТИ (РИС. 1) - DW311

Дисковой регулятор скорости (b) можно использовать для предварительной

настройки необходимой частоты ходов пильного полотна.

Поверните регулятор и установите его на необходимый уровень. Правильная установка зависит от толщины и материала заготовки.

Используйте высокую скорость для пиления мягких материалов, таких как древесина. Для пиления металла используйте низкую скорость.



**ВНИМАНИЕ:** После использования инструмента в течение длительного времени на низкой скорости дайте ему поработать приблизительно 3 минуты на максимальной скорости на холостом ходу.

## Резка дерева

1. Надежно закрепите заготовку и удалите из нее все гвозди и другие металлические предметы.
2. Выполняйте резку, удерживая пилу двумя руками и плотно прижимая подошву пилы к поверхности обрабатываемой заготовки.

## Врезное пиление дерева (Рис. 5)

1. Установите подошву пилы на обрабатываемой заготовке таким образом, чтобы полотно находилось под нужным углом для проникающей резки.
2. Включите пилу и медленно подавайте полотно. Следите, чтобы подошва все время опиралась на заготовку.

## Фасонная резка

1. Произведите замеры и нанесите разметку для резки.
2. Установите узкое полотно, обоприте нижнюю часть подошвы пилы на заготовку и расположите полотно над линией реза. При необходимости, например, в ограниченном пространстве, используйте внешний край подошвы в качестве направляющей.
3. Включите инструмент и погрузите полотно в материал на максимальной скорости, крепко прижимая инструмент к заготовке.

## Резка металлов

При резке тонких металлических заготовок всегда закрепляйте их между двумя деревянными брусками. Это обеспечит чистый рез и предотвратит повреждение материала.

При выполнении прямых длинных разрезов проведите на заготовке разметочную линию.

По всей длине линии нанесите тонкий слой смазки, включите инструмент и ведите полотно вдоль линии.

## Резка пластмасс

Всегда работайте на пониженной скорости. Выполните пробный разрез, чтобы проверить, не будет ли плавиться материал.



## Резка кирпича



**ВНИМАНИЕ:** При резке асбоцементных материалов образуется вредная для здоровья пыль. Следуйте установленным правилам безопасности и рекомендациям производителей асбоцементных материалов.

## Распил до выступающей кромки (Рис. 6)

Распил до выступающей кромки выполняется с помощью стандартного полотна, установленного в перевернутом положении.

## ТЕХНИЧЕСКОЕ ОБСЛУЖИВАНИЕ

Ваш электроинструмент DEWALT рассчитан на работу в течение продолжительного времени при минимальном техническом обслуживании. Срок службы и надежность инструмента увеличивается при правильном уходе и регулярной чистке.



**ВНИМАНИЕ:** Во избежание травмы, выключите инструмент и отсоедините его от источника электропитания, прежде чем устанавливать и демонтировать принадлежности, выполнять или изменять настройки, а также перед проведением ремонта. Убедитесь, что курковый переключатель находится в положении ВЫКЛ. Непреднамеренный запуск инструмента может привести к получению травмы.



## Пылеудаление

Если инструмент используется в помещении в течение длительного периода времени, используйте пылесборник соответствующего типа, разработанный в соответствии с нормами по выбросу пыли.



## Смазка

Если инструмент не будет использоваться в течение длительного периода времени, смажьте пыльное полотно небольшим количеством масла (например, машинным маслом).



## Чистка



**ВНИМАНИЕ:** Выдувайте грязь и пыль из корпуса сухим сжатым воздухом по мере видимого скопления грязи внутри и вокруг вентиляционных отверстий. Выполняйте очистку, надев средство защиты глаз и респиратор утвержденного типа.



**ВНИМАНИЕ:** Никогда не используйте растворители или другие агрессивные химические средствами для очистки неметаллических деталей инструмента. Эти химикаты могут ухудшить свойства материалов, примененных в данных деталях. Используйте ткань, смоченную в воде с мягким мылом. Не допускайте попадания какой-либо жидкости внутрь инструмента; ни в коем случае не погружайте какую-либо часть инструмента в жидкость.

## Дополнительные принадлежности



**ВНИМАНИЕ:** Поскольку принадлежности, отличные от тех, которые предлагает DEWALT, не проходили тесты на данном

изделии, то использование этих принадлежностей может привести к опасной ситуации. Во избежание риска получения травмы, с данным продуктом должны использоваться только рекомендованные DEWALT дополнительные принадлежности.

По вопросу приобретения дополнительных принадлежностей обращайтесь к Вашему дилеру.

## Защита окружающей среды



Раздельный сбор. Данное изделие нельзя утилизировать вместе с обычными бытовыми отходами.

Если однажды Вы захотите заменить Ваше изделие DEWALT или Вы больше в нем не нуждаетесь, не выбрасывайте его вместе с бытовыми отходами. Отнесите изделие в специальный приемный пункт.

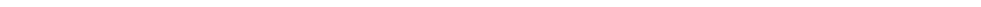


Раздельный сбор изделий с истекшим сроком службы и их упаковок позволяет пускать их в переработку и повторно использовать. Использование переработанных материалов помогает защищать окружающую среду от загрязнения и снижает расход сырьевых материалов.

Местное законодательство может обеспечить сбор старых электроинструментов отдельно от бытового мусора на муниципальных свалках отходов, или Вы можете сдавать их в торговом предприятии при покупке нового изделия.

Фирма DEWALT обеспечивает прием и переработку отслуживших свой срок изделий DEWALT. Чтобы воспользоваться этой услугой, Вы можете сдать Ваше изделие в любой авторизованный сервисный центр, который собирает их по нашему поручению.

Вы можете узнать место нахождения Вашего ближайшего авторизованного сервисного центра, обратившись в Ваш местный офис DEWALT по адресу, указанному в данном руководстве по эксплуатации. Кроме того, список авторизованных сервисных центров DEWALT и полную информацию о нашем послепродажном обслуживании и контактах Вы можете найти в интернете по адресу: [www.2helpU.com](http://www.2helpU.com).



EST	Tallmac Tehnika OÜ Liimi 4/2 10621 Tallinn	(+372) 6563683 remont@tallmac.ee <b>www.tallmac.ee</b>
	Tallmac Tehnika OÜ Riia 130 B/1 TARTU 50411	(+372) 6668510 tartu@tallmac.ee <b>www.tallmac.ee</b>
	Stokker AS Peterburi tee 44 11415 Tallinn	(+372) 6201111 stokker@stokker.com <b>www.stokker.com</b>
LV	LIC GOTUS SIA Ulbrokas Str. 1021 Riga	(+371) 67556949 info@licgotus.lv <b>www.licgotus.lv</b>
	Stokker SIA Krasta iela 42 LV1003 Riga	(+371) 27354354 krasta.riga@stokker.com <b>www.stokker.com</b>
	Visico Fastening Systems SIA Mazā Rāmavas iela 2 1076 Valdauci, Riga	(+371) 67 452 453 (+371) 67 452 454 info@visico.eu <b>www.visico.eu</b>
LT	ELREMTA MASTERMANN UAB NAGLIO STR 4C 52367 Kaunas	(+370) 69840004 servisas@elmast.lt <b>www.elremta.lt</b>
	Stokker UAB Islandijos pl.5 LT-49179 Kaunas	(+370) 650 05730 kaunas@stokker.com <b>www.stokker.com</b>

Rohkem infot lähima hoolduspartneri kohta leiate siit:  
**www.2helpu.com**

Informāciju par tuvāko servisa pārstāvi skatiet tīmekļa vietnē:  
**www.2helpu.com**

Informāciju apie artimiausias remonto dirbtuves rasite tinklalapyje:  
**www.2helpu.com**

LIETUVIŲ

# DEWALT®

## Garantija

DeWALT užtikrina, kad gaminiu, kuris pristatomas vartotojui, medžiagos ir (arba) jo surinkimas yra kokybiškas. Garantija yra priedas prie privačių vartotojų teisių ir jų nekeičia. Garantija galioja visose Europos Bendrijos valstybėse narėse ir Europos laisvosios prekybos zonoje.

Jei DeWALT gaminyje sulūžta dėl nekokybiškų medžiagų ir (arba) surinkimo, arba, jei jis neatitinka techninių reikalavimų, 12 mėnesių laikotarpio nuo jo įsigijimo DeWALT sutulys arba pakeis gaminį.

Garantija netaikoma, jei gedimas atsiranda dėl:

- normalaus susidėvėjimo;
- netinkamo įrankio eksploatavimo ar techninės priežiūros;
- jei variklis buvo perkrautas;
- jei gaminyje sugedo dėl neįprastų dalelių, medžiagų ar nelaimingo atsitikimo;
- netinkamo maitinimo.

Garantija netaikoma, jei gaminį remontavo arba išmontavo DeWALT neįgalios technikas.

Garantijai pasinaudoti gaminiui, užpildytą garantinę kortelę ir pirkimo įrodymą (čekį) reikia pristatyti pardavėjui arba tiesiogiai įgalotoms remonto dirbtuvėms ne vėliau kaip per du mėnesius nuo gedimo nustatymo.

Informaciją apie artimiausias DeWALT remonto dirbtuves rasite tinklalapyje [www.2helpu.com](http://www.2helpu.com).

## Garantinis talonas:

Įrankio modelis/katalogo numeris .....

Serijinis numeris/datos kodas .....

Vartotojas .....

Pardavėjas .....

Data .....

EESTI KEEL

# DEWALT®

## Garantii

DeWALT garanteerib, et toode on klientile tarnimisel vaba materjali ja/või koostamise vigadest. Garantii lisandub eraklienti seaduslikele õigustele ning ei mõjuta neit. Garantii kehtib kõigi Euroopa Ühenduse liikmesriikide territooriumitel ja Euroopa vabakaubanduspiirkonnas.

Kui 12 kuu jooksul ostmisest esineb mõnel DeWALT tootel rike materjali ja/või koostamise vea tõttu või see on spetsifikatsiooni suhtes defekte, parandab või vahetab DeWALT toote klienti jaoks minimaalse vaevaga.

Garantii ei kehti, kui vea põhjuseks on:

- Normaalse kulumine
- Tõrjista väärkohtlemine või halb hooldamine
- Mootori ülekoormamine
- Kui toodet on kahjustanud võõrosakesed, materjal või õrnetus
- Vale toitepinge

Garantii ei kehti, kui toodet on remontitud või demonteeritud DeWALT volituseta isik.

Garantii kasutamiseks tuleb toode, täidetud garantiikaart ja ostuõend (t ekk) viia müüjale või otse volitatud teenindajale hiljemalt kaks kuud peale vea avastamist.

Teavet lähima DeWALT teenindaja kohta leiate veebisaitilt: [www.2helpu.com](http://www.2helpu.com).

## Garantiitalong:

Tööriista mudel/kataloogi number .....

Seria number/kuupäeva kood .....

Klient .....

Müüja .....

Kuupäev .....

# DEWALT®

РУССКИЙ ЯЗЫК

## Гарантия

DEWALT гарантирует, что данное изделие в момент поставки потребителю не содержит каких-либо дефектов материалов или сборки. Данная гарантия дополняет законные права частного потребителя и не затрагивает их каким-либо образом. Настоящая гарантия действует на территориях стран-членов Европейского Союза и в Европейской зоне свободной торговли.

Если в течение 12 месяцев с даты приобретения произошла поломка изделия DEWALT из-за некачественных материалов и/или сборки, либо изделие является дефектным в соответствии с техническими требованиями, то DEWALT отремонтирует или заменит изделие с минимальным беспокоеством для потребителя.

Гарантия не действительна, если поломка произошла вследствие:

- Нормального износа
- Неправильного использования или плохого обслуживания
- Перегрузки двигателя
- Если изделие повреждено посторонними частями, материалом или вследствие аварии
- Использования ненадлежащего источника питания

Гарантия не действительна, если изделие подвергалось ремонту или разборке лицом, не уполномоченным DEWALT.

Для того, чтобы воспользоваться гарантией необходимо предоставить: изделие, заголовленную Гарантийную карту и доказательство покупки (приемки) дилеру или непосредственно уполномоченному агенту по обслуживанию не позднее двух месяцев с момента обнаружения поломки.

Информацию о ближайшем агенте по обслуживанию DEWALT можно найти на странице в Интернете: [www.zheirp.com](http://www.zheirp.com).

## Гарантийный талон:

Модель инструмента / Номер по каталогу .....  
Серийный номер / Код даты .....  
Потребитель .....  
Дилер .....  
Дата .....

# DEWALT®

LATVIEŠU

## Garantija

DEWALT garantē, ka produktam, to piegādājot Klientam, nav materiālu un/vai montāžas defektu. Garantija ir papildus priekš noteikti juridiskajām tiesībām un tās neiekļemē. Garantija ir spēkā visās Eiropas Kopienas dalībvalstīs un Eiropas Brīvas tirdzniecības zonā.

Ja DEWALT produkts salūst materiālu un/vai montāžas trūkumu dēļ vai ja tam ir trūkumi saskaņā ar tehnisko specifikāciju, DEWALT 12 mēnešu laikā no pirkšanas datuma veiks remontu vai produkta nomaiņu, cenšoties Klientam radīt iespējami mazāk grūtību.

Garantija nav spēkā, ja bojājums ir radies šādu iemeslu dēļ:

- Normāls nodilums
- Ierces nepareiza lietošana vai slihta uzturēšana
- Ja motors darbināts ar rāstbodzi
- Ja produkta bojājumu radījuši svešķermeņi, cits materiāls vai tas bojāts akatīrijas rezultātā
- Nepareiza strāvas padeve

Garantija nav spēkā, ja produktam remontu vai apkopi veicusi persona, kam šādam nolīkam nav DEWALT atļaujas.

Lai izmantotu garantijas tiesības, produktā ar atzīmētu garantijas tалонu un pirkuma apliecinājumu (vektu) ir jānodrošinā pārdevējam vai tieši pirkuma gadījumā arkopas pārstāvim vajadzīgs divus mēnešus pēc trūkuma konstatēšanas.

Informāciju par tuvāko DEWALT servisa pārstāvi meklējiet mājas lapā: [www.zheirp.com](http://www.zheirp.com).

## Garantijas talons:

Ierces modeļs/Kataloga numurs .....  
Sērijas numurs/Datuma kods .....  
Klients .....  
Pārdevējs .....  
Datums .....