

DEWALT®

DW263

DW264

DW268

DW269

DW274

DW274KN

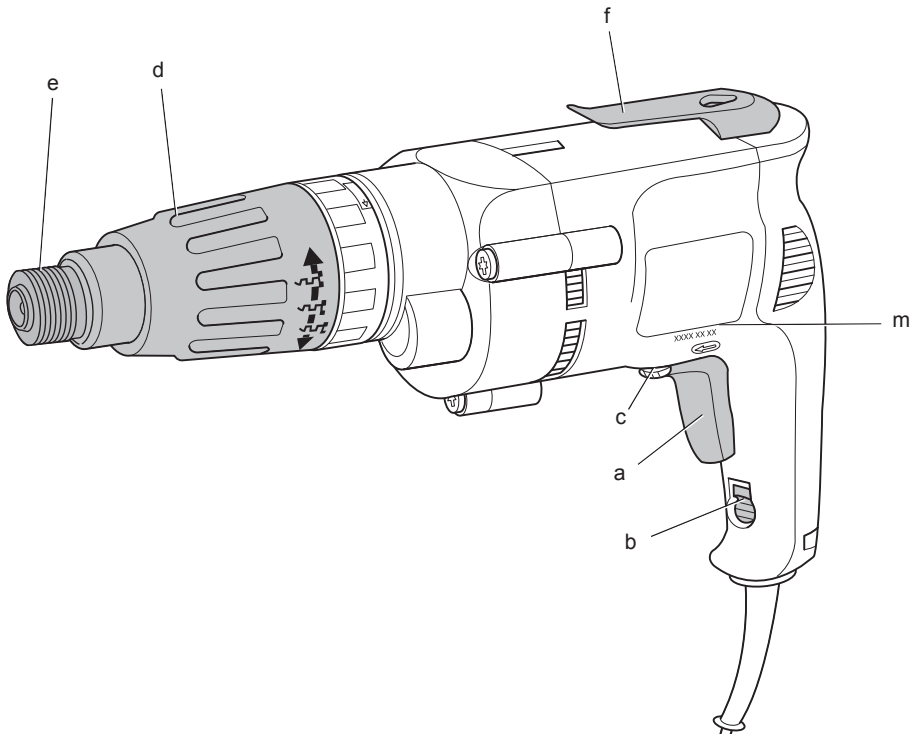
DW275

DW275KN

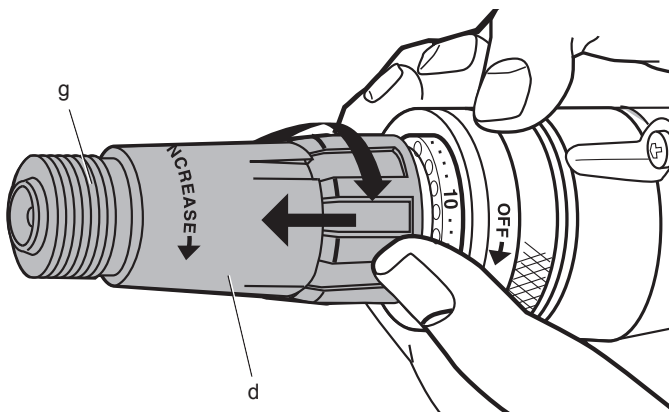
504606-40 CZ

Přeloženo z původního návodu

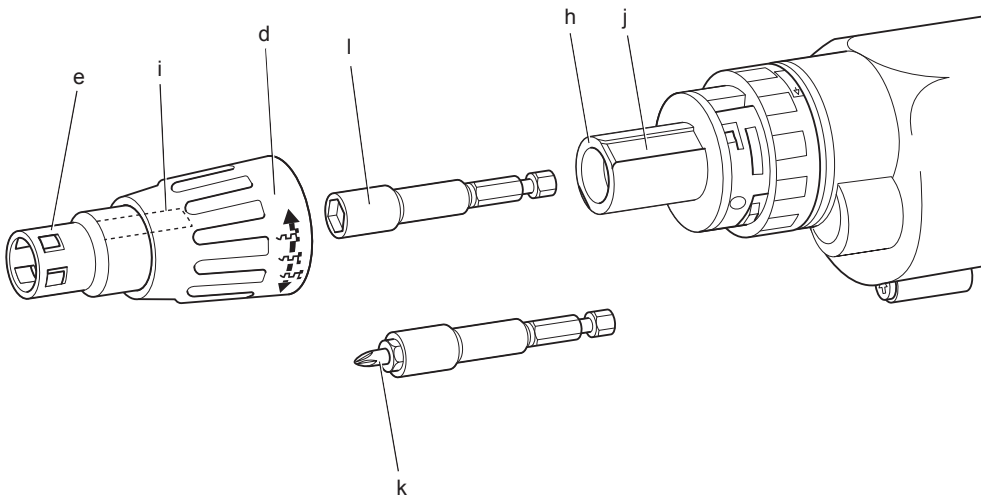
Obrázek 1A



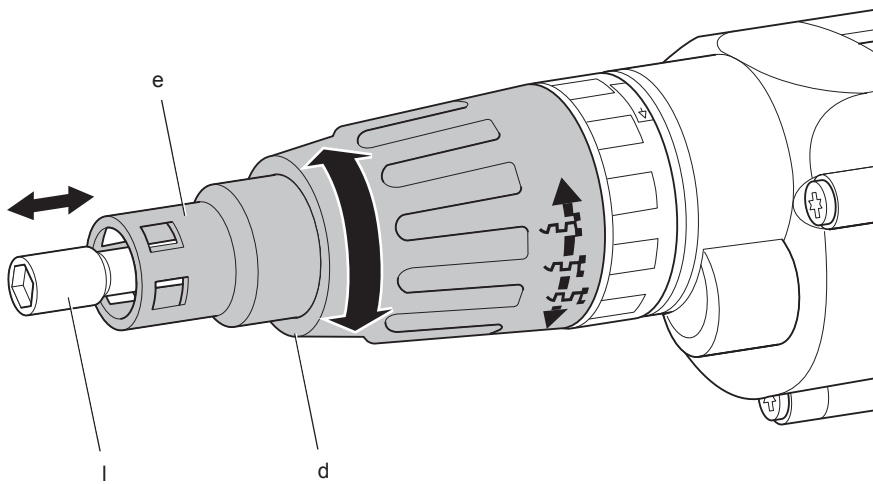
Obrázek 1B



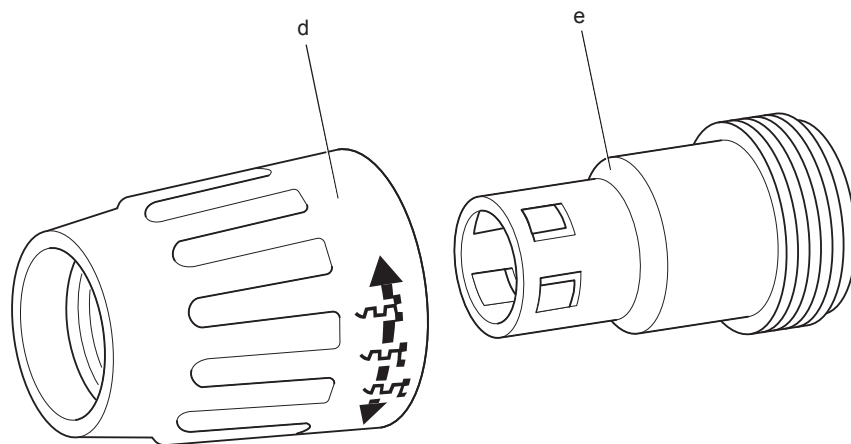
Obrázek 2



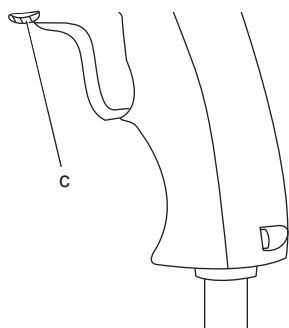
Obrázek 3



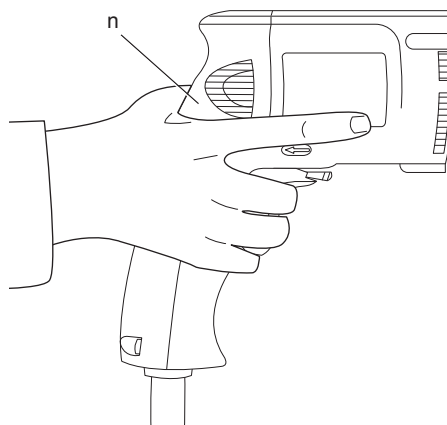
Obrázek 4



Obrázek 5



Obrázek 6



ŠROUBOVÁK PRO MONTÁŽ SÁDROKARTONŮ DW263/ DW264/DW268/DW269/DW274/DW274KN/DW275/DW275KN

Blahopřejeme Vám!

Zvolili jste si elektrické nářadí značky DEWALT. Léta zkušeností, důkladný vývoj výrobků a inovace vytvořily ze společnosti DEWALT jednoho z nejspolehlivějších partnerů pro uživatele profesionálního elektrického nářadí.

Technické údaje

		DW263	DW264	DW268	DW269	DW274 / DW274KN	DW275 / DW275KN
Napájecí napětí	V	230	230	230	230	230	230
Velká Británie & Irsko	V	230/115	230	230	230	230/115	230
Typ		4/5	5	5	5	3/5	5
Výkon	W	540/685	540/685	540/685	540/685	540/685	540/685
Otáčky naprázdno	min ⁻¹	0–2500	0–2000	0–2500	0–1000	0–4000	0–5300
Držák nástrojů		6,35 mm šestihran (1/4")	6,35 mm šestihran (1/4")	6,35 mm šestihran (1/4")	6,35 mm šestihran (1/4")	6,35 mm šestihran (1/4")	6,35 mm šestihran (1/4")
Způsob sepnutí spojky		snímač hloubky	snímač hloubky	Versa Clutch®	Versa Clutch®	snímač hloubky/tichý	snímač hloubky/tichý
Hmotnost	kg	1,4	1,4	1,4	1,4	1,4	1,4
L_{PA} (akustický tlak)	dB(A)	87	80	85	84	87	85
K_{PA} (odchylka akustického tlaku)	dB(A)	3	3	3	3	3	3
L_{WA} (akustický výkon)	dB(A)	94	89	92	91	92	92
K_{WA} (odchylka akustického výkonu)	dB(A)	3,5	2,9	3,8	4,0	5,8	3,5

Celková úroveň vibrací (prostorový vektorový součet) určená podle normy EN 60745:

Šroubování bez přiklepu

$a_h =$	m/s ²	< 2,5	< 2,5	< 2,5	< 2,5	< 2,5	< 2,5
Odchylka K =	m/s ²	1,5	1,5	1,5	1,5	1,5	1,5

Velikost vibrací uvedená v tomto dokumentu byla měřena podle normalizovaných požadavků, které jsou uvedeny v normě EN 60745 a může být použita pro vzájemné srovnání jednotlivých nářadí mezi sebou. Tato hodnota může být použita pro předběžný odhad vibrací působících na obsluhu.



VAROVÁNÍ: Deklarované hodnoty vibrací se vztahují na standardní použití nářadí. Je-li ovšem nářadí použito pro různé aplikace s rozmanitým příslušenstvím nebo je-li prováděna jeho nedostatečná údržba, velikost vibrací může být odlišná. Tak

se může během celkové pracovní doby značně prodloužit doba působení vibrací na obsluhu.

Odhad míry působení vibrací na obsluhu by měl také počítat s dobou, kdy je nářadí vypnuto nebo kdy je v chodu naprázdno. Během celkové pracovní doby se tak může doba působení vibrací na obsluhu značně zkrátit.

Zjistěte si další doplňková bezpečnostní opatření, která chrání obsluhu před účinkem vibrací: údržba

náradí a jeho příslušenství, udržování rukou v teple, organizace způsobů práce.

Pojistky:

Evropa	Náradí 230 V 10 A v napájecí síti
Velká Británie & Irsko	Náradí 230 V, 13 A v zástrčce napájecího kabelu

Definice: Bezpečnostní pokyny

Níže uvedené definice popisují stupeň závažnosti každého označení. Přečtěte si pozorně návod k použití a věnujte pozornost těmto symbolům.



NEBEZPEČÍ: Označuje bezprostředně hrožící rizikovou situaci, která, není-li jí zabráněno, **povede k způsobení vážného nebo smrtelného zranění.**



VAROVÁNÍ: Označuje potenciálně rizikovou situaci, která, není-li jí zabráněno, **může vést k vážnému nebo smrtelnému zranění.**



UPOZORNĚNÍ: Označuje potenciálně rizikovou situaci, která, není-li jí zabráněno, **může vést k lehkému nebo středně vážnému zranění.**

POZNÁMKA: Označuje postup **nesouvisející se způsobením zranění** který, není-li mu zabráněno, **může vést ke škodám na majetku.**



Upozorňuje na riziko úrazu způsobeného elektrickým proudem.



Upozorňuje na riziko vzniku požáru.

ES Prohlášení o shodě

SMĚRNICE PRO STROJNÍ ZAŘÍZENÍ



DW263/DW264/DW268/DW269/DW274/
DW274KN/ DW275/DW275KN

Společnost DeWALT tímto prohlašuje, že tyto výrobky popisované v technických údajích splňují požadavky následujících norem: 2006/42/EC, EN 60745-1, EN 60745-2-2.

Tyto výrobky splňují také požadavky směrnice 2004/108/EC. Další informace vám poskytne zástupce společnosti DeWALT na následující adrese nebo na adresách, které jsou uvedeny na zadní straně tohoto návodu.

Níže podepsaná osoba je odpovědná za sestavení technických údajů a provádí toto prohlášení v zastoupení společnosti DeWALT.

Horst Grossmann

Viceprezident pro vývoj a konstrukci produktů
DeWALT, Richard-Klinger-Straße 11,
D-65510, Idstein, Germany
31.12.2009



VAROVÁNÍ: Z důvodu omezení rizika zranění si přečtěte tento návod k obsluze.

Všeobecné bezpečnostní pokyny pro práci s elektrickým náradím



VAROVÁNÍ! Přečtěte si všechny bezpečnostní pokyny a bezpečnostní výstrahy. Nedodržení uvedených varování a pokynů může vést k úrazu elektrickým proudem, požáru a vážnému zranění.

VEŠKERÁ BEZPEČNOSTNÍ VAROVÁNÍ A POKYNY USCHOVEJTE PRO PŘÍPADNÉ DALŠÍ POUŽITÍ.

Termín „elektrické náradí“ ve všech upozorněních odkazuje na vaše náradí napájené ze sítě (je opatřeno napájecím kabelem) nebo náradí napájené baterií (bez napájecího kabelu).

1) BEZPEČNOST NA PRACOVIŠTI

- Pracovní prostor udržujte čistý a dobře osvětlený.** Přeplněný a neosvětlený pracovní prostor může vést k způsobení úrazů.
- Nepracujte s elektrickým náradím ve výbušném prostředí, jako jsou například prostory s výskytem hořlavých kapalin, plynů nebo prašných látek.** V elektrickém náradí dochází k jiskření, které může způsobit vznícení hořlavého prachu nebo výparů.
- Při práci s náradím zajistěte bezpečnou vzdálenost dětí a ostatních osob.** Rozptylování může způsobit ztrátu kontroly nad náradím.

2) ELEKTRICKÁ BEZPEČNOST

- Zástrčka napájecího kabelu náradí musí odpovídat zásuvce. Zástrčku nikdy žádným způsobem neupravujte.**

Nepoužívejte u uzemněného elektrického nářadí žádné upravené zástrčky.

Neupravované zástrčky a odpovídající zásuvky snižují riziko vzniku úrazu elektrickým proudem.

- b) **Nedotýkejte se uzemněných povrchů, jako jsou například potrubí, radiátory, elektrické sporáky a chladničky.** Při uzemnění vašeho těla vzrůstá riziko úrazu elektrickým proudem.
- c) **Nevystavujte elektrické nářadí dešti nebo vlhkému prostředí.** Vnikne-li do elektrického nářadí voda, zvýší se riziko úrazu elektrickým proudem.
- d) **S napájecím kabelem zacházejte opatrně. Nikdy nepoužívejte napájecí kabel k přenášení nebo posouvání nářadí a netahejte za něj, chcete-li nářadí odpojit od elektrické sítě. Zabraňte kontaktu kabelu s mastnými, horkými a ostrými předměty nebo pohyblivými částmi.** Poškozený nebo zauzlený napájecí kabel zvyšuje riziko úrazu elektrickým proudem.
- e) **Při práci s nářadím venku používejte prodlužovací kabely určené pro venkovní použití.** Použití kabelu pro venkovní použití snižuje riziko úrazu elektrickým proudem.
- f) **Musíte-li s elektrickým nářadím pracovat ve vlhkém prostředí, použijte napájecí zdroj s proudovým chráničem (RCD).** Použití proudového chrániče (RCD) snižuje riziko úrazu elektrickým proudem.

3) BEZPEČNOST OBSLUHY

- a) **Zůstaňte stále pozorní, sledujte, co provádíte a při práci s nářadím pracujte s rozvahou. Nepoužívejte elektrické nářadí, jste-li unaveni nebo jste-li pod vlivem drog, alkoholu nebo léků.** Chvilka nepozornosti při práci s elektrickým nářadím může vést k vážnému úrazu.
- b) **Používejte prvky osobní ochrany. Vždy používejte ochranu zraku.** Ochranné prostředky jako respirátor, nekouzavá pracovní obuv, přilba a chrániče sluchu, používané v příslušných podmínkách, snižují riziko poranění osob.
- c) **Zabraňte náhodnému spuštění. Před připojením zdroje napětí nebo před vložením baterie a před zvednutím nebo přenášením nářadí zkontrolujte, zda je vypnutý hlavní spínač.** Přenášení elektrického nářadí s prstem na hlavním spínači nebo připojení napájecího kabelu k elektrické síti, je-li hlavní spínač nářadí v poloze zapnuto, může způsobit úraz.

- d) **Před spuštěním nářadí se vždy ujistěte, zda nejsou v jeho blízkosti klíče nebo seřizovací přípravky.** Seřizovací klíče ponechané na nářadí mohou být zachyceny rotujícími částmi nářadí a mohou způsobit úraz.
- e) **Nepřekázejte sami sobě. Při práci vždy udržujte vhodný a pevný postoj.** Tak je umožněna lepší ovladatelnost nářadí v neočekávaných situacích.
- f) **Vhodně se oblékejte. Nenoste volný oděv nebo šperky. Dbejte na to, aby se vaše vlasy, oděv a rukavice nedostaly do kontaktu s pohyblivými částmi.** Volný oděv, šperky nebo dlouhé vlasy mohou být pohyblivými díly zachyceny.
- g) **Pokud jsou zařízení vybavena adaptérem pro připojení odsávacího zařízení, zajistěte jeho správné připojení a řádnou funkci.** Použití těchto zařízení může snížit nebezpečí týkající se prachu.

4) POUŽITÍ ELEKTRICKÉHO NÁŘADÍ A JEHO ÚDRŽBA

- a) **Elektrické nářadí nepřetěžujte. Používejte správný typ nářadí pro prováděnou práci.** Při použití správného typu nářadí bude práce provedena lépe a bezpečněji.
- b) **Pokud nelze hlavní spínač nářadí zapnout a vypnout, s nářadím nepracujte.** Každé elektrické nářadí s nefunkčním hlavním spínačem je nebezpečné a musí být opraveno.
- c) **Před seřizováním nářadí, před výměnou příslušenství nebo pokud nářadí nepoužíváte, odpojte zástrčku napájecího kabelu od zásuvky nebo z nářadí vyjměte akumulátor.** Tato preventivní bezpečnostní opatření snižují riziko náhodného spuštění nářadí.
- d) **Pokud nářadí nepoužíváte, uložte jej mimo dosah dětí a zabraňte tomu, aby bylo toto nářadí použito osobami, které nejsou seznámeny s jeho obsluhou nebo s tímto návodem.** Elektrické nářadí je v rukou nekvalifikované obsluhy nebezpečné.
- e) **Provádějte údržbu elektrického nářadí. Zkontrolujte vychýlení nebo zablokování pohyblivých částí, poškození jednotlivých dílů a jiné okolnosti, které mohou ovlivnit chod nářadí. Je-li nářadí poškozeno, nechejte jej před použitím opravit.** Mnoho nehod bývá způsobeno zanedbanou údržbou nářadí.
- f) **Řezné nástroje udržujte ostré a čisté.** Řádně udržované řezné nástroje s ostrými reznými břity jsou méně náchylné

k zanášení nečistotami a lépe se s nimi manipuluje.

- g) **Elektrické nářadí, příslušenství, držáky nástrojů atd., používejte podle těchto pokynů a berte v úvahu podmínky pracovního prostředí a práci, kterou budete provádět. Použití elektrického nářadí k jiným účelům, než k jakým je určeno, může být nebezpečné.**

5) OPRAVY

- a) **Svěřte opravu vašeho elektrického nářadí pouze osobě s příslušnou kvalifikací, která bude používat výhradně originální náhradní díly. Tím zajistíte bezpečný provoz nářadí.**

Specifické doplňkové bezpečnostní předpisy pro šroubováky

- **Při pracovních operacích, u kterých by mohlo dojít ke kontaktu šroubovaného spojovacího prvku se skrytými vodiči nebo s vlastním napájecím kabelem (zástrčkou), držte elektrické nářadí vždy za izolované rukojeti. Při kontaktu s "živým" vodičem se neizolované kovové části nářadí stanou také "živé" a mohou tak obsluhu způsobit úraz elektrickým proudem.**

Jiná nebezpečí

Přestože jsou dodržovány příslušné bezpečnostní předpisy a jsou používána bezpečnostní zařízení, určitá zbytková rizika nemohou být vyloučena. Tato rizika jsou následující:

- Poškození sluchu.
- Riziko zranění způsobeného odlétávajícími částicemi.
- Riziko popálení způsobeného kontaktem s horkým příslušenstvím, které se zahřálo během použití.
- Riziko zranění způsobeného dlouhodobým použitím nářadí.
- Riziko přivření prstů při výměně příslušenství.
- Zdravotní rizika způsobená vdechováním prachu zviřeného při práci s betonem nebo zdívkem.

Štítky na nářadí

Na nářadí jsou následující piktogramy:



Před použitím si přečtěte návod k obsluze.

UMÍSTĚNÍ KÓDU DATA VÝROBY (OBR. 1A)

Datový kód (m), který obsahuje také rok výroby, je vytištěn na krytu nářadí.

Příklad:

2010 XX XX
Rok výroby

Obsah balení

Balení obsahuje:

- 1 Šroubovák s pistolovou rukojetí DW263/DW264 nebo
- 1 Univerzální šroubovák DW268/DW269 nebo
- 1 Šroubovák pro montáž sádrokartonů DW274/DW274KN/DW275/DW275KN
- 1 Kufřík (pouze modely K)
- 1 Návod k obsluze
- 1 Výkresovou dokumentaci

- Zkontrolujte, zda během přepravy nedošlo k poškození nářadí, jeho částí nebo příslušenství.
- Před zahájením pracovních operací věnujte dostatek času pečlivému pročení a pochopení tohoto návodu.

Popis (obr. 1A, 1B)



VAROVÁNÍ: Nikdy neprovádějte žádné úpravy nářadí ani jeho součástí. Mohlo by dojít k zranění nebo k jeho poškození.

- a. Spínač s regulací otáček
- b. Zajišťovací tlačítko
- c. Přepínač chodu vpřed/vzad
- d. Stavitelný prstenec hloubkového dorazu (DW263/DW264/DW274/DW274KN/DW275/DW275KN)
Versa Clutch® (DW268/DW269)
- e. Hloubkový lokátor (DW263/DW264/DW274/DW274KN/DW275/DW275KN)
- f. Spona na opasek
- g. Kulový držák (DW268/DW269)

POUŽITÍ VÝROBKU

Váš šroubovák DW263/DW264 je určen k profesionálnímu šroubování a k použití ve spojení se šroubovacími nástavci na matice.

Váš univerzální šroubovák DW268/DW269 je určen k profesionálnímu šroubování.

Váš šroubovák pro montáž sádrokartonů DW274/DW274KN/DW275/DW275KN je určen k upevňování sádrokartonových desek na dřevěné nebo kovové trámy.

Vaše nářadí typů DW274KN/DW275KN je vybaveno spojkou s tichým chodem.

NEPOUŽÍVEJTE ve vlhkém prostředí nebo v přítomnosti hořlavých kapalin nebo plynů.

Tyto šroubováky jsou elektrická nářadí pro profesionální použití.

ZABRAŇTE dětem, aby se s tímto nářadím dostaly do kontaktu. Používají-li toto nářadí nezkušené osoby, musí být zajištěn odborný dozor.

Pohon s odpojovací spojkou hřídele

Tento šroubovák je vybaven funkcí odpojení pohonu hřídele; hřídel se nebude otáčet do té doby, než se upevňovací prvek dotkne obrobku. Tím je umožněno vložení upevňovacího prvku do pohonného nástavce šroubováku za chodu.

Elektrická bezpečnost

Elektromotor je určen pouze pro jedno napájecí napětí. Vždy zkontrolujte, zda napájecí napětí odpovídá napětí na výkonovém štítku.



Vaše nářadí DeWALT je chráněno dvojitou izolací v souladu s normou EN 60745. Pro není nutné použití uzemňovacího vodiče.

Dojde-li k poškození napájecího kabelu, musí být nahrazen speciálně upraveným kabelem, který je dodáván autorizovaným servisem DeWALT.

Výměna síťové zástrčky (pouze Velká Británie a Irsko)

Budete-li instalovat novou zástrčku napájecího kabelu:

- *Bezpečně odstraňte starou zástrčku.*
- *Připojte hnědý vodič ke svorce pod napětím na nové zástrčce.*
- *Modrý vodič připojte k nulové svorce.*



VAROVÁNÍ: Na zemnicí svorku nebude připojen žádný vodič.

Dodržujte montážní pokyny dodávané s kvalitními zástrčkami. Doporučená pojistka: 3 A.

Použití prodlužovacího kabelu

Tato 115V jednotka je určena k použití ve spojení s bezpečnostním transformátorem vyrobeným podle norem BSEN 61558 a BS4343.



VAROVÁNÍ: NIKDY nepracujte s nářadím bez použití transformátoru!

Je-li použití prodlužovacího kabelu nutné, použijte pouze schválený typ kabelu se 3 vodiči, který je vhodný pro příkon tohoto nářadí (viz technické údaje). Minimální průřez vodiče je 1,5 mm²; maximální délka je 30 m.

V případě použití navinovacího kabelu odviňte vždy celou délku kabelu.

MONTÁŽ A SEŘÍZENÍ



VAROVÁNÍ: Z důvodu snížení rizika zranění vypněte stroj a odpojte napájecí kabel od sítě před nasazením nebo sejmutím příslušenství, před jakýmkoli seřizením, nastavením nebo před prováděním oprav. Ujistěte se, zda je spouštěcí spínač v poloze vypnuto. Náhodné spuštění by mohlo způsobit úraz.

Vložení a vyjmutí nástroje s šestihrannou upínací stopkou 6,35 mm (1/4")

Váš šroubovák DeWALT je vybaven upínacím systémem šestihranu 6,35 mm. Poháněný nástroj je upevněn v držáku pomocí kuličky a pružiny, která zaskočí do drážky v dílku nástroje.

DW263/DW264/DW274/DW274KN/DW275/DW275KN (OBR. 1A, 2)

1. Tahem směrem dopředu sejměte prstenec (d).
2. Zvolte si požadované příslušenství (u obou modelů) a odpovídající hloubkový lokátor (e), pokud používáte nástavec na matice (DW263/DW264).
3. Příslušenství (l), například držák šroubovací špičky nebo nástavec na matice, zasuňte do držáku (h), až zaskočí na místo. Je-li to nutné, lehce příslušenství poklepejte.
4. Chcete-li příslušenství vyjmout, pomocí kleští je vyjměte z držáku.
5. Prstenec (d) nasadte zpět tak, že srovnáte výstupky (i) na jeho vnitřní straně (d) s výřezy (j) krytu spojky a prstenec zacvakněte na místo.

DW268/DW269 (OBR. 1B)

1. Kulový držák (g) vztáhněte vpřed a přidržeť jej.
2. Vložte příslušenství.
3. Kulový držák uvolněte.

VÝMĚNA ŠROUBOVACÍHO HROTU (OBR. 2)

Jednoduše šroubovací hrot (k) vysuňte ven. Můžete si pomoci kleštěmi.

Hloubkový doraz (obr. 3)

DW263/DW264/DW274/DW274KN/DW275/
DW275KN

Funkce citlivosti na hloubku šroubování poskytuje následující výhody:

- Zvolený hloubkový doraz je opakovatelný z důvodu neporušení struktury.
- Šrouby opatřeny těsníci podložkami jsou šroubovány korektně tak, aby nedocházelo k netěsnostem.

NASTAVENÍ HLOUBKOVÉHO DORAZU

Hloubka šroubování je určena polohou hloubkového lokátoru (e) ve vztahu k šroubovací násadě. Symboly na prstenci (d) označují jak lze hloubkový doraz nastavit.

- Otočením prstence (d) ve směru chodu hodinových ručiček hloubkový doraz zvýšíte.
- Otočením prstence (d) proti směru chodu hodinových ručiček hloubkový doraz snížíte.

JEDNOTKY SE SPOJKOU VERSA CLUTCH®

DW268/DW269 (OBR. 1B)

Externí nastavení všech modelů vybavených spojkami Versa Clutch® pro široké spektrum velikostí upevňovacích prvků je rychlé a jednoduché, jak je uvedeno v následujících bodech:

1. Ke zvýšení momentu pro vypínání spojky a zvýšení hodnoty výstupního uťahovací momentu vytáhněte prsteneček dopředu, poté jím otočte ve směru rostoucí hodnoty (vyraženo na stavitelném prstenci).
2. Otočení prstence na maximum ve směru rostoucí hodnoty má za následek plné sepnutí spojky, maximální uťahovací moment a upínací kapacitu. Pomocí prstence a stavitelné zářky nelze způsobit vyšroubování krytu spojky.
3. Do odpadního kousku provedte pro kontrolu správného nastavení zkoušku zašroubování upevňovacího prvku. Je běžnou praxí, že po určité době použití je třeba kvůli opotřebením spojky nastavení prstence mírně upravit.

POZNÁMKA: Se spojkou Versa Clutch® má obsluha možnost "potlačit" prokluz spojky, pokud se upevňovací prvek střetne s dřevěným sukem, jinou tvrdostí u ocelových materiálů nebo nesprávnými vodicími otvory. Zvýšený přítlak uživatele obvykle způsobí přitáhnutí spojky a pokračování ve šroubování upevňovacího prvku.

Kromě toho rychlým přetočením prstence lze změnit nastavení spojky a tím odstranit většinu potíží při šroubování, a také lze tímto úkonem provést okamžitou změnu uťahovacího momentu, což uživateli umožní používat široký rozsah velikostí upevňovacích prvků.

Použití šroubovacích nastavců na matice (obr. 3)

DW263/DW264

1. U šroubů s těsníci podložkami otočte prsteneček (d) do takové polohy, až se konec šroubovacího nastavce dostane do jedné roviny s koncem hloubkového lokátoru. Podle potřeby otočte prsteneček tak, aby se šroubovací nastavec zapustil přibližně 2 mm do hloubkového lokátoru.
POZNÁMKA: VŽDY s ohledem na správné nastavení těsnících podložek u různých aplikací vezměte v úvahu požadavky výrobce šroubů.
2. Do kousku odpadového materiálu zašroubujte jeden šroub a zkontrolujte vzdálenost mezi podložkou a materiálem.
3. Podle potřeby otáčením prstence (d) ve směru chodu hodinových ručiček nebo proti směru chodu hodinových ručiček zvýšte nebo snižte hloubku šroubování.
4. Zašroubujte další šroub a prsteneček (d) opět upravte, dokud nedosáhnete potřebného nastavení.

Hloubkový lokátor (obr. 4)

DW263/DW264

Tento model je vybaven dvěma lokátory hloubky (e) z důvodů přizpůsobení různým typům šroubovacích násad, držáků, objímek a adaptérů.

PROVEDENÍ ZMĚNY NASTAVENÍ HLOUBKOVÝCH LOKÁTORŮ

1. Sestavu prstence (d) stáhněte z nářadí.
2. Přidržte hloubkový lokátor (e) a odšroubujte prsteneček (d).
3. Hloubkový lokátor (e) sejměte.
4. Opětovné sestavení provedete postupem v obráceném pořadí.

Přepínač chodu vpřed / vzad (obr. 5)



VAROVÁNÍ: Před provedením změny směru otáčení vždy počkejte, dokud se motor zcela nezastaví.

Volbu chodu vpřed nebo vzad provedete posunem přepínače pro chod vpřed / vzad (c) ve směru označeném šipkami.

POUŽITÍ

Pokyny pro použití



VAROVÁNÍ: Před každým nastavením nebo před každou montáží nebo demontáží doplňků a příslušenství z důvodu snížení rizika vážného zranění vždy vypněte nářadí a odpojte nářadí od zdroje napájení.



VAROVÁNÍ: Vždy dodržujte bezpečnostní předpisy a platná nařízení.

Správná poloha rukou (obr. 6)



VAROVÁNÍ: Z důvodu snížení rizika vážného zranění, **VŽDY** použijte správný úchop nářadí, jako na uvedeném obrázku.



VAROVÁNÍ: Z důvodu snížení rizika vážného zranění, **VŽDY** držte nářadí pevně a očekávejte nenadálé reakce.

Správná poloha rukou vyžaduje, abyste měli jednu ruku vždy na hlavní rukojeti (n), jako na uvedeném obrázku.

Nejllepších výsledků dosáhnete držením šroubováku v přímé linii se šroubovaným upevňovacím prvkem a stiskem spínače s regulací otáček krajním jedním nebo dvěma prsty, jak je znázorněno na obrázku. Tím se sníží možnost při přitlačení sklouznutí šroubku z příslušenství.

Šroubování nebo práce s maticemi (obr. 1A)

1. Vyberte si vhodný pracovní nástroj pro šroub nebo matici, se kterými budete pracovat.
2. Podle výše uvedeného postupu zvolte směr otáčení vpřed nebo vzad.

DW263: Při šroubování matic používejte vždy správný hloubkový lokátor (e).

3. Chcete-li nářadí zapnout, stiskněte spínač s plynulou regulací otáček (a). Tlak vyvíjený na tento spínač určuje otáčky nářadí.

POZNÁMKA: V případě potřeby stiskněte zajišťovací tlačítko (b), které zajistí nepřetržitý chod nářadí a uvolníte spínač s plynulou regulací otáček. Zajišťovací tlačítko je funkční pouze v případě, pracuje-li nářadí

s maximálními otáčkami a je-li zvolen chod vpřed nebo vzad.

Chcete-li nepřetržitý provoz nářadí zrušit, stiskněte krátce spínač a uvolněte jej.



VAROVÁNÍ: **VŽDY** po ukončení práce a před odpojením napájecího kabelu od sítě nářadí vypněte.

4. Šroub zašroubujete tak, že jej nasadíte na šroubovací hrot, nebo jej vložíte do šroubovací objímky, stisknete spínač s regulací otáček a mírným stálým tlakem šroub zašroubujete do obrobku. Po zašroubování šroubu se z přední části nářadí ozve rachotivý zvuk, což znamená, že je spojka rozpojena.
5. Chcete-li nářadí vypnout, uvolníte spínač.

ÚDRŽBA

Vaše elektrické nářadí DEWALT bylo zkonstruováno tak, aby pracovalo co nejdéle s minimálními nároky na údržbu. Řádná péče o nářadí a jeho pravidelné čištění vám zajistí jeho bezproblémový chod.



VAROVÁNÍ: Z důvodu snížení rizika zranění vypněte stroj a odpojte napájecí kabel od sítě před nasazením nebo sejmutím příslušenství, před jakýmkoli seřizením, nastavením nebo před prováděním oprav. Ujistěte se, zda je spouštěcí spínač v poloze vypnuto. Náhodné spuštění by mohlo způsobit úraz.



Mazání

Vaše nářadí nevyžaduje žádné další mazání.



Čištění (obr. 1A)



VAROVÁNÍ: Jakmile se ve větracích drážkách a v jejich blízkosti nahromadí prach a nečistoty, ofoukejte nářadí proudem suchého stlačeného vzduchu. Při provádění tohoto úkonu údržby používejte schválenou ochranu zraku a masku proti prachu.



VAROVÁNÍ: K čištění nekovových součástí nářadí nikdy nepoužívejte rozpouštědla nebo jiné agresivní látky. Tyto chemikálie mohou oslabit materiály použité v těchto částech.

Používejte pouze hadřík navlhčený v mýdlovém roztoku. Nikdy nedovolte, aby se do náradí dostala jakákoli kapalina; nikdy neponořujte žádnou část náradí do kapaliny.

Místo nejbližšího autorizovaného servisu DEWALT naleznete na příslušné adrese uvedené na zadní straně tohoto návodu. Seznam autorizovaných servisů DEWALT a podrobnosti o poprodejním servisu naleznete také na internetové adrese: www.2helpU.com.

DW274/DW274KN

Pomocí stlačeného vzduchu pravidelně odstraňujte prach ze sádkartonu z krytu spojky. K provedení tohoto úkonu sejměte hloubkový lokátor (e) a prsteneček (d).

Doplňkové příslušenství



VAROVÁNÍ: Protože jiné příslušenství, než je příslušenství nabízené společností DEWALT, nebylo s tímto výrobkem testováno, může být použití takového příslušenství nebezpečné. Chcete-li snížit riziko zranění, používejte s tímto výrobkem pouze příslušenství doporučené společností DEWALT.

Na přání jsou dodávány různé typy násad 6,35 mm, šroubovacích hrotů, držáků, pouzder a adaptérů.

Další informace týkající se příslušenství získáte u autorizovaného prodejce.

Ochrana životního prostředí



Třídte odpad. Tento výrobek nesmí být vyhozen do běžného domácího odpadu.

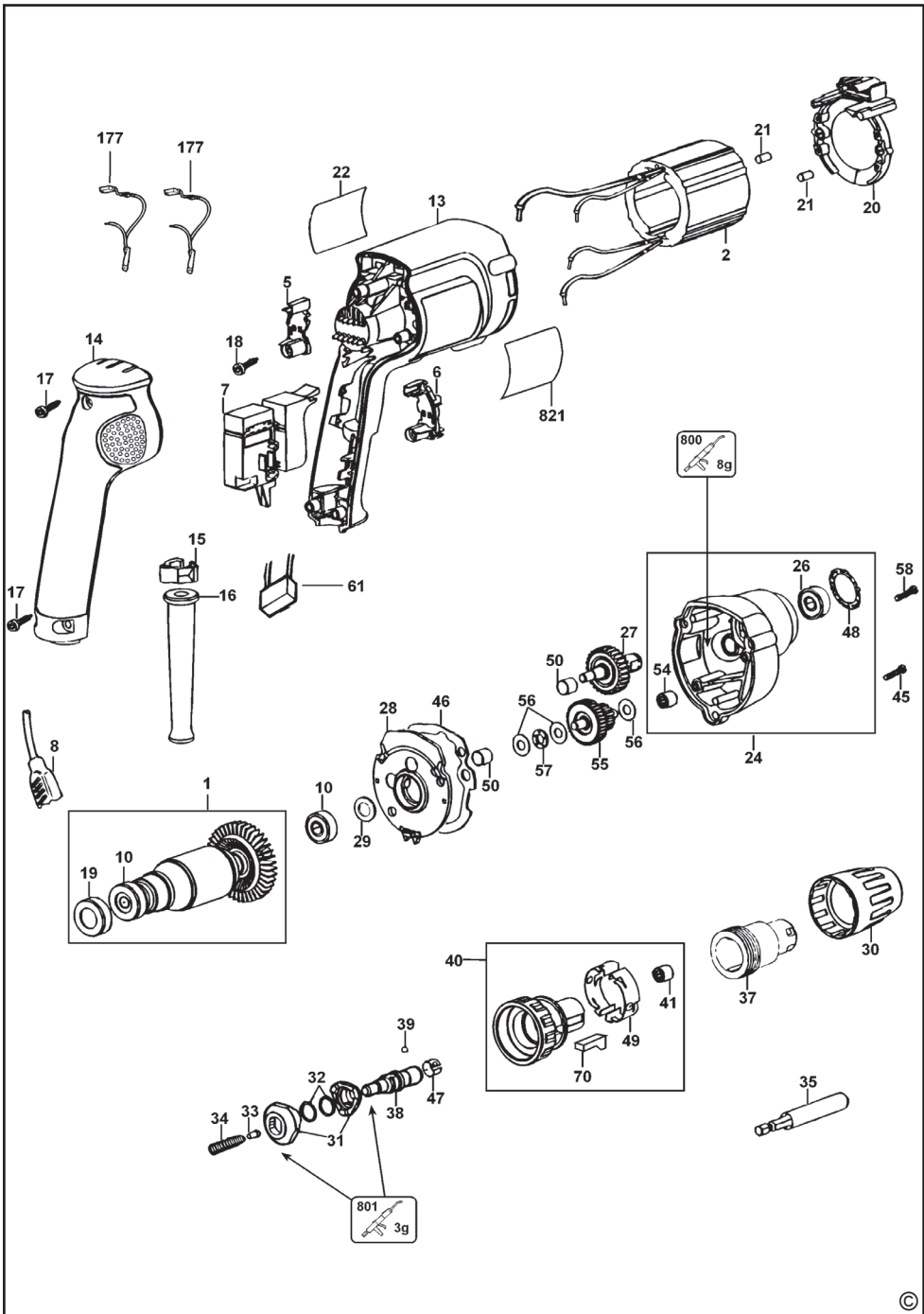
Pokud nebudete výrobek DEWALT dále používat nebo přejete-li si jej nahradit novým, nelikvidujte jej spolu s běžným komunálním odpadem. Zajistěte likvidaci tohoto výrobku v tříděném odpadu.

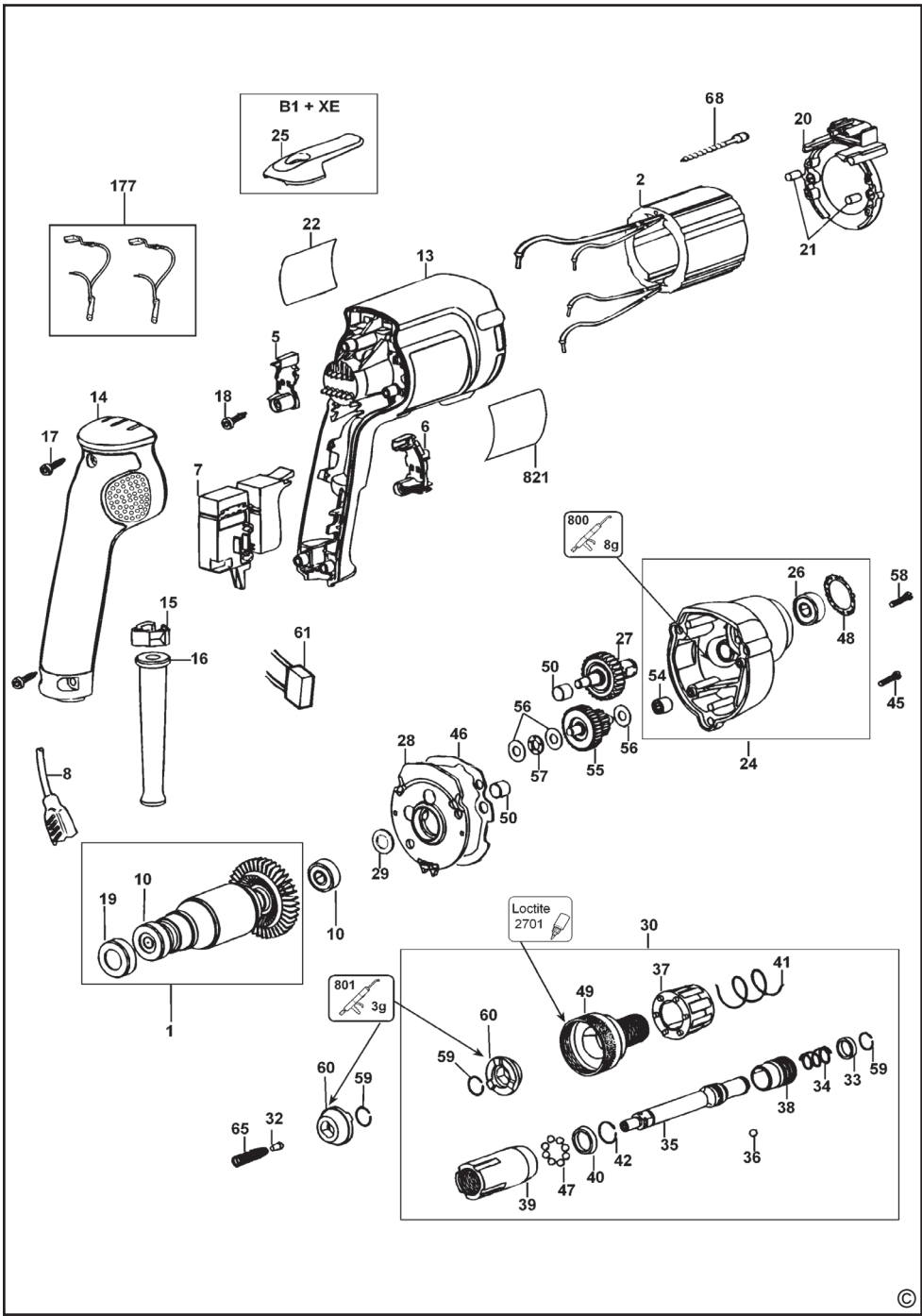


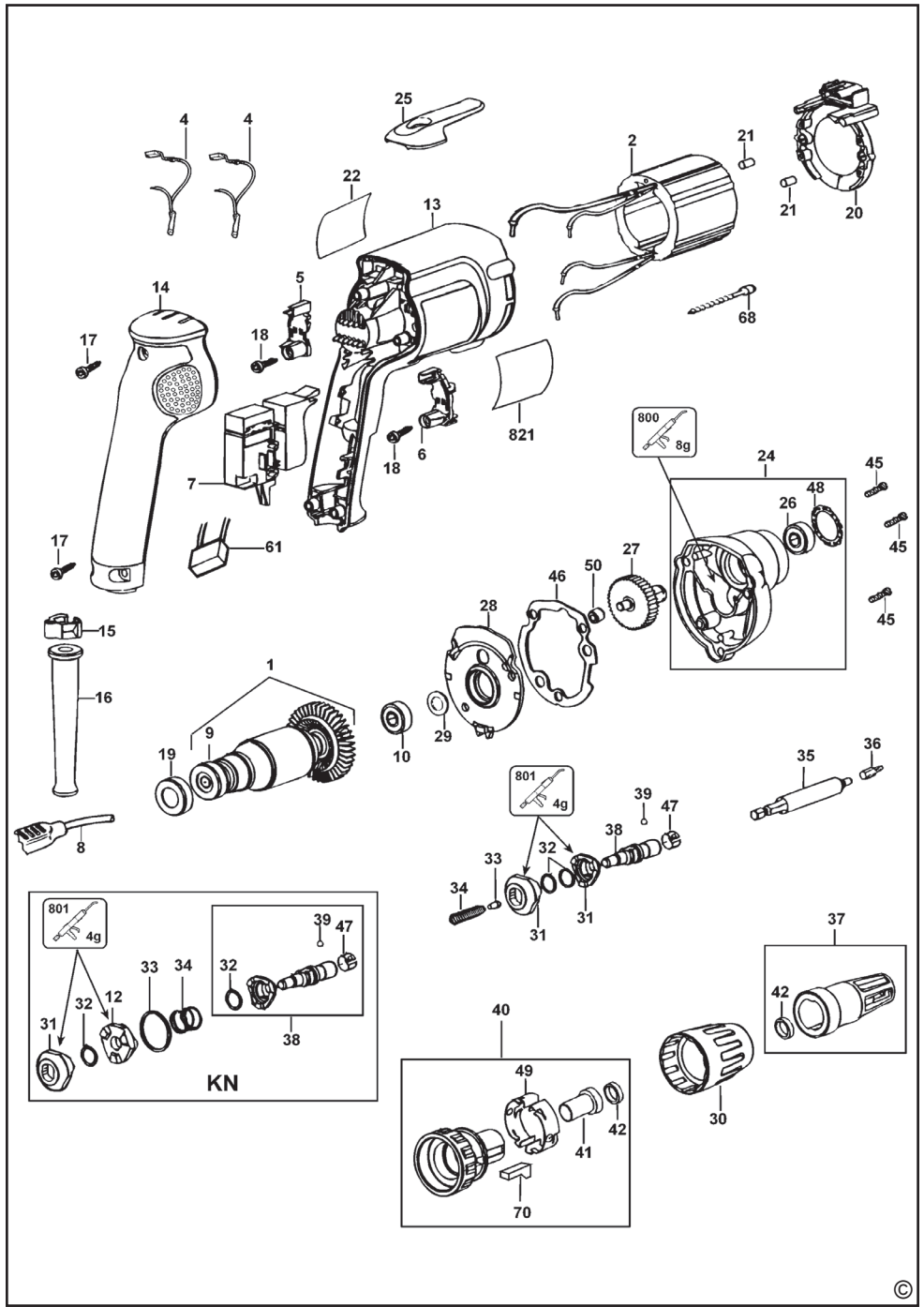
Tříděný odpad umožňuje recyklaci a opětovné využití použitých výrobků a obalových materiálů. Opětovné použití recyklovaných materiálů pomáhá chránit životní prostředí před znečištěním a snižuje spotřebu surovin.

Při zakoupení nových výrobků vám prodejny, místní sběrný odpadů nebo recyklační stanice poskytnou informace o správné likvidaci elektroodpadů z domácnosti.

Společnost DEWALT poskytuje službu sběru a recyklace výrobků DEWALT po skončení jejich provozní životnosti. Chcete-li získat výhody této služby, odevzdejte prosím váš výrobek kterémukoli autorizovanému zástupci servisu, který náradí odebere a zajistí jeho recyklaci.







ZÁRUKA

Společnost DeWALT je přesvědčena o kvalitě svých výrobků a nabízí mimořádnou záruku pro profesionální uživatele tohoto nářadí. Tato záruka je nabízena ve prospěch zákazníka a nijak neovlivní jeho zákonná záruční práva. Tato záruka platí ve všech členských státech EU a evropské zóny volného obchodu EFTA.

• 30 DNŮ ZÁRUKA VÝMĚNY •

Nejste-li s výkonem vašeho nářadí DeWALT zcela spokojeni, můžete jej do 30 dnů po zakoupení vrátit. Nářadí musí být v kompletním stavu jako při zakoupení a musí být dodáno na místo, kde bylo zakoupeno, kde bude provedena výměna nebo navrácení peněz. Nářadí musí být v uspokojivém stavu a musí být předložen doklad o jeho zakoupení.

• JEDNOROČNÍ SMLOUVA NA BEZPLATNÝ SERVIS •

Musí-li být během 12 měsíců po zakoupení provedena údržba nebo servis vašeho nářadí DeWALT, máte nárok na jedno bezplatné provedení tohoto úkonu. Tento úkon bude bezplatně proveden v autorizovaném servisu DeWALT. K nářadí musí být předložen doklad o jeho zakoupení. Tato oprava zahrnuje i práci. Tento bezplatný servis se nevztahuje na příslušenství a náhradní díly, pokud nejsou také kryty zárukou.

• JEDNOROČNÍ PLNÁ ZÁRUKA •

Dojde-li během 12 měsíců od zakoupení výrobku DeWALT k poškození tohoto výrobku z důvodu závady materiálu nebo špatného dílenského zpracování, společnost DeWALT zaručuje bezplatnou výměnu všech poškozených částí - nebo dle našeho uvážení - bezplatnou výměnu celého nářadí, za předpokladu, že:

- Závada nevznikla v důsledku neodborného zacházení.
- Výrobek byl vystaven běžnému použití a opotřebování.
- Výrobek nebyl opravován neoprávněnými osobami.
- Byl předložen doklad o zakoupení;
- Byl výrobek vrácen kompletní s původními komponenty.

Požadujete-li reklamaci, kontaktujte prodejce u kterého jste výrobek zakoupili nebo vyhledejte autorizovanou servisní organizaci. Seznam autorizovaných servisů DeWALT a podrobnosti o poprodejním servisu naleznete také na internetové adrese: www.2helpU.com.

STANLEY BLACK & DECKER CZECH REPUBLIC S.R.O.

Türkova 5b
149 00 Praha 4
Česká Republika
Tel.: 00420 261 009 772
Fax: 00420 261 009 784
Servis: 00420 244 403 247
www.dewalt.cz
obchod@sbdinc.com

STANLEY BLACK & DECKER SLOVAKIA S.R.O.

Vysoká 2/b
811 06 Bratislava
Tel.: 00420 261 009 772
Fax: 00420 261 009 784
www.dewalt.sk
obchod@sbdinc.com

BAND SERVIS

K Pasekám 4440
760 01 Zlín
Tel.: 00420 577 008 550,1
Fax: 00420 577 008 559
www.bandservis.cz
bandservis@bandservis.cz

BAND SERVIS

Paulínska 22
917 01 Trnava
Tel.: 00421 335 511 063
Fax: 00421 335 512 624
www.bandservis.sk
p.talajka@bandservis.sk

Právo na případné změny vyhrazeno.

06/2014



TYP VÝROBKU:

CZ	Výrobní kód	Datum prodeje	Razítko prodejny Podpis
SK	Výrobný kód	Dátum predaja	Pečiatka predajne Podpis

CZ	Dokumentace záruční opravy			SK	Dokumentácia záručnej opravy	
CZ	Číslo	Datum příjmu	Datum zakázky	Číslo zakázky	Závada	Razítko Podpis
SK	Číslo dodávky	Dátum príjmu	Dátum opravy	Číslo objednávky	Porucha	Pečiatka Podpis

CZ
Adresy servisu
Band servis
Klásterského 2
CZ-140 00 Praha 4
Tel.: 00420 244 403 247
Fax: 00420 241 770 167

CZ
Band servis
K Pasekám 4440
CZ-760 01 Zlín
Tel.: 00420 577 008 550,1
Fax: 00420 577 008 559
<http://www.bandservis.cz>

SK
Adresa servisu
Band servis
Paulínska ul. 22
SK-917 01 Trnava
Tel.: 00421 335 511 063
Fax: 00421 335 512 624