

DEWALT®

DW217

DW221

DW226

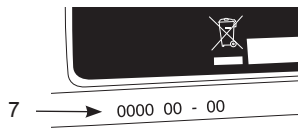
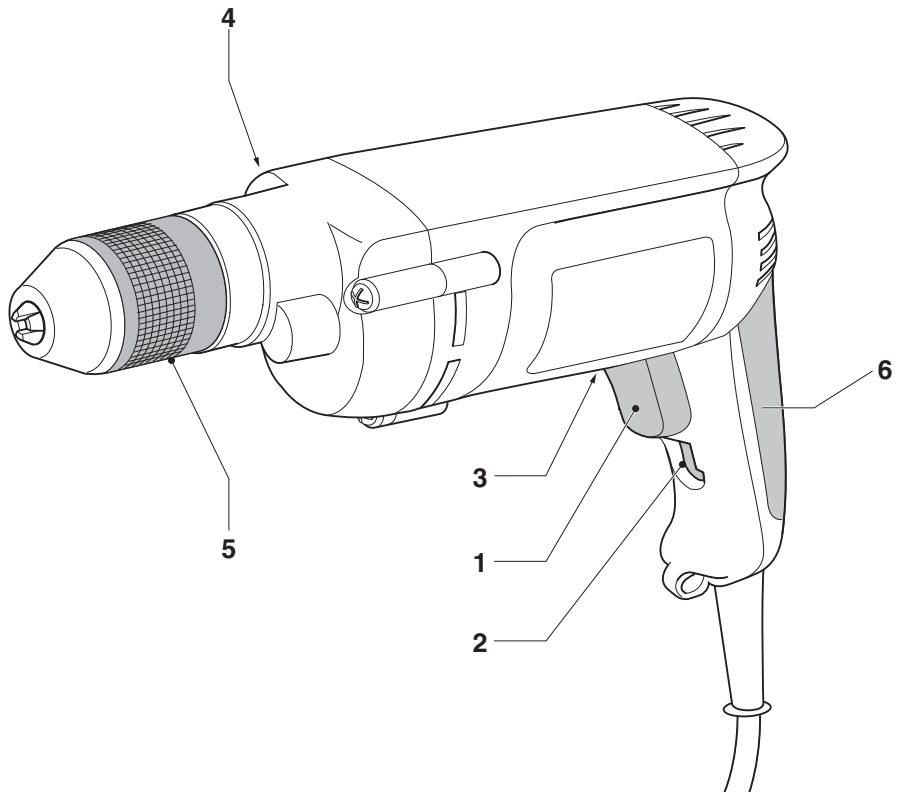
DW236

DW246

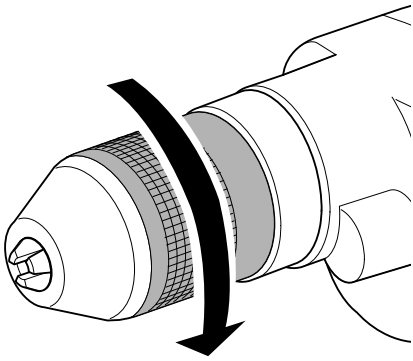
DW248

382013-96 BAL

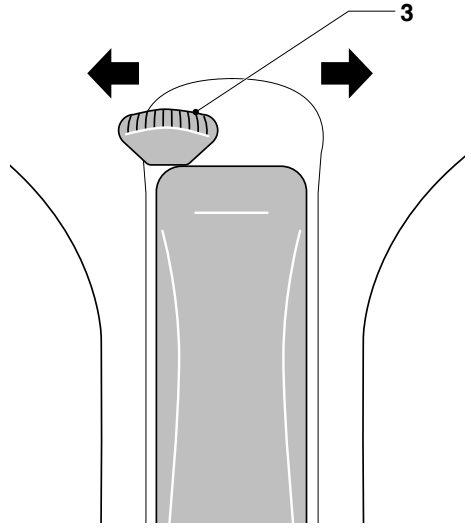
Slovenščina	(Prevod originalnih navodil)	6
Hrvatski	(Prijevod izvornih uputa)	13
Srpski	(Prevedeno s originalnih uputstava)	20
Македонски	(Превод на оригиналните упатства)	27



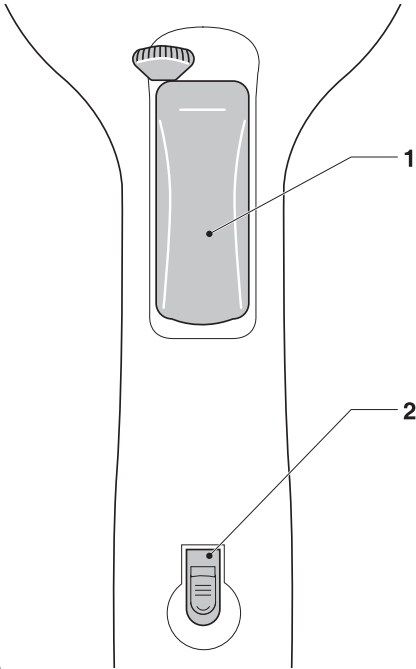
A



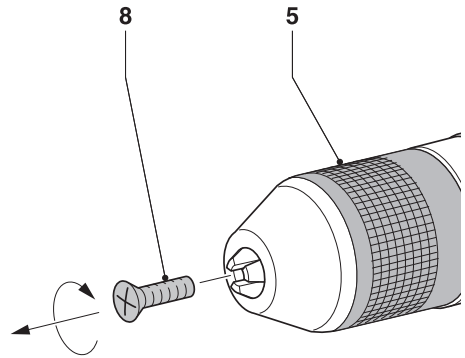
B



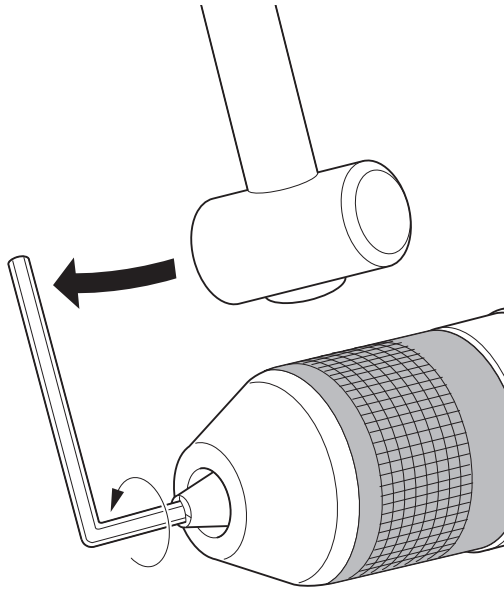
C



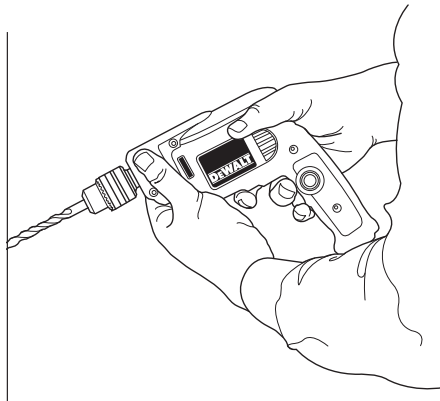
D



E



F



G

ROTACIJSKI VRTALNIK

DW217/DW221/DW226/DW236/DW246/DW248

Čestitamo!

Izbrali ste DEWALT orodje. Leta izkušenj in poglobljen razvoj izdelkov ter inovacije so naredile DEWALT enega izmed najbolj zanesljivih partnerjev za uporabnike profesionalnih električnih orodij.

Tehnični podatki

		DW217	DW221	DW226	DW236	DW246	DW248
Napetost	V	230	230	230	230	230	230
Model		5	5	5	5	5	5
Vhodna moč	W	675/675	701/701	701/701	701/701	701/701	701/701
Hitrost v prostem teku	min ⁻¹	0-4.000	0-2.500	0-1.200	0-850	0-600	0-600
Maksimalni razpon vrtnanja v jeklo/mehek les	mm	8/20	10/25	10/30	13/30	13/35	13/35
Velikost navoja vpenjalne glave	UNF	1/2" x 20	1/2" x 20	1/2" x 20	1/2" x 20	1/2" x 20	1/2" x 20
Premer objemke	mm	-	43	43	43	43	43
Maksimalna kapaciteta vpenjalne glave	mm	10	10	13	13	13	13
Teža							
brez stranskega držala	kg	1,6	1,7	-	-	-	-
s stranskim držalom	kg	-	-	2,0	2,1	2,2	2,2
L_{PA} (zvočni pritisk)	dB(A)	84	85	84	85	86	84
K_{PA} (negotovost za zvočni pritisk K)	dB(A)	3,0	3,0	3,0	3,0	3,0	3,0
L_{WA} (akustična moč)	dB(A)	91	93	93	93	92	93
K_{WA} (negotovost za akustično moč K)	dB(A)	3,7	3,0	4,0	4,5	3,0	3,1

Skupne vibracijske vrednosti (triosni vektorski seštevek) določene v skladu z EN 60745:

Vrednost emisije vibracij a_n

Vrtnanje v kovino

$a_{HD} =$	m/s ²	4,6	4,8	≤ 2,5	≤ 2,5	≤ 2,5	≤ 2,5
Negotovost K =	m/s ²	1,5	1,5	1,5	1,5	1,5	1,5

Vrednost emisije vibracij a_n

Privijanje/odvijanje vijakov brez udarjanja

$a_{HD} =$	m/s ²	2,5	≤ 2,5	2,5	≤ 2,5	≤ 2,5	≤ 2,5
Negotovost K =	m/s ²	1,5	1,5	1,5	1,5	1,5	1,5

Nivo emisij vibracij, naveden v teh tehničnih podatkih, je bil izmerjen v skladu s standardiziranim preizkusom v EN 60745 in ga je mogoče uporabiti za medsebojno primerjavo orodij. Uporabiti ga je mogoče za predhodno oceno izpostavljenosti.



OPOZORILO: Naveden nivo emisij vibracij predstavlja nivo pri glavnih načinih uporabe orodja. Toda če orodje uporabljate za druge vrste dela, z različnim priborom ali če ga slabo vzdržujete, so lahko emisije vibracij drugačne. To lahko znatno poveča

nivo izpostavljenosti preko celotnega delovnega obdobja.

Ocena nivoja izpostavljenosti mora upoštevati tudi čas, kolikokrat je orodje izključeno oz. ko deluje, vendar dejansko ne opravlja dela. To lahko znatno zmanjša nivo izpostavljenosti preko celotnega delovnega obdobja.

Izberite dodatne varnostne ukrepe za zaščito delavca pred učinki vibracij, kot npr: vzdrževanje orodja in pribora, skrb za toploto rok, organizacija načinov dela.

Varovalke:

Orodja z napetostjo 230 V 10 amperov, omrežno napajanje

Definicije: Napotki za varnost pri delu

Spodnje definicije opisujejo stopnjo nevarnosti za vsako signalno besedo. Prosimo, preberite navodila in bodite pozorni na te simbole.



NEVARNOST: Označuje neposredno nevarno situacijo, ki lahko povzroči **smrt ali hujše telesne poškodbe, če je ne preprečite.**



OPOZORILO: Označuje posredno nevarno situacijo, ki lahko, če je ne preprečite, povzroči **smrt ali hude telesne poškodbe.**



POZOR: Označuje posredno nevarno situacijo, ki lahko, če je ne preprečite, povzroči **manjše ali zmerne telesne poškodbe.**

OPOMBA: Označuje postopek, ki ne povzroči **telesnih poškodb**, vendar lahko, če ga ne preprečite, **povzroči večjo materialno škodo.**



Označuje nevarnost električnega udara.



Označuje nevarnost požara.

EC-Izjava o ustreznosti DIREKTIVA O STROJIH



DW217/DW221/DW226/DW236/DW246/DW248

DEWALT izjavlja, da so izdelki, opisani pod „tehničnimi podatki“ v skladu z:

98/37/EC (do 28. decembra 2009), 2006/42/EC (od 29. decembra 2009), 2006/95/EC, EN 60745-1, EN60745-2-1, EN 60745-2-2.

Za več informacij kontaktirajte DEWALT na spodnjih naslovih ali poiščite podatke na zadnji strani navodil.

Podpisani je odgovoren za sestavo tehnične datoteke in daje to izjavo v korist DEWALTA.

H. Grossmann

Horst Grossmann
Podpredsednik oddelka za inženiring in razvoj
DEWALT, Richard-Klinger-Strasse 11,
D-65510, Idstein, Nemčija
04.08.2009



OPOZORILO: Za zmanjšanje nevarnosti poškodb preberite navodila za uporabo.

Splošni napotki za varno uporabo električnega orodja



POZOR! Preberite vse varnostne napotke in navodila Če ne upoštevate spodaj navedenih opozoril in napotkov, lahko to povzroči električni udar, požar in/ali telesne poškodbe.

SHRANITE VSA OPOZORILO IN NAVODILA ZA KASNEJŠO UPORABO

Izraz „električno orodje“, uporabljen v vseh spodnjih opozorilih, se nanaša na vaše električno orodje (z napajalnim kablom) ali akumulatorsko orodje (brez napajalnega kabla).

1) VARNOST DELOVNEGA MESTA

- a) **Delovni prostor mora biti vedno čist in dobro osvetljen.** V natrpanih ali temnih prostorih so nezgode pogostejše.
- b) **Električnih orodij ne uporabljajte v eksplozivnih okoljih, na primer na krajih z vnetljivimi tekočinami, plini ali prahom.** Pri uporabi z električnimi orodji nastajajo iskre, ki lahko zanetijo prah ali hlape.
- c) **Poskrbite, da bodo med obratovanjem električnega orodja otroci in prisotni zadosti oddaljeni.** Motnje lahko povzročijo izgubo nadzora.

2) VARNOST PRI DELU Z ELEKTRIČNIM TOKOM

- a) **Vtičači električnih orodij morajo ustrezati vtičnicam. Vtičačev nikoli ne predelujte. Z ozemljenimi električnimi orodji nikoli ne uporabljajte adapterskih vtičačev.** Nepredelani vtičači in ustrezne vtičnice zmanjšajo možnost električnega udara.
- b) **Izogibajte se telesnim stikom z ozemljenimi površinami, kot so vodovodna napeljava, radiatorji, štedilniki in hladilniki.** Če je vaše telo ozemljeno, je nevarnost električnega udara večja.
- c) **Električnih orodij ne izpostavljajte dežju ali mokroti.** Vdor vode v električno orodje poveča nevarnost električnega udara.
- d) **Pazite, da ne preobremenite električnega kabla. Kabla nikoli ne uporabljajte za prenašanje, vleko ali izklop električnega orodja iz omrežja. Poskrbite, da bo kabel na varni oddaljenosti od vročine, olja, ostrih robov in premikajočih se delov.** Poškodovan ali zavozlan električni kabel povečuje možnost električnega udara.
- e) **Pri delu na prostem uporabite napajalni kabel, ki je primeren za delo v zunanjih pogojih.** Uporaba primerne napajalnega kabla za delo na prostem zmanjšuje nevarnost električnega udara.
- f) **Če je uporaba orodja v vlažnih razmerah neizogibna, uporabite stikalo za zaščito napajanja pred tokovnimi izgubami (RCD).** Uporaba RCD stikala zmanjšuje možnost električnega udara.

3) OSEBNA VARNOST

- a) **Pri uporabi električnega orodja bodite pozorni, spremljajte dogajanje in ravnajte v skladu z zdravo pametjo. Električnega orodja ne uporabljajte, če ste utrujeni ali pod vplivom drog, alkohola ali zdravil.** Že trenutek nepozornosti med delom z električnim orodjem lahko privede do hudih telesnih poškodb.
- b) **Uporabite osebno zaščitno opremo. Vedno nosite zaščitna očala.** Uporaba zaščitne opreme, kot je zaščitna maska proti prahu, nedrseči varnostni čevlji, čelada ali zaščita sluha, ki jo uporabljate v ustreznem okolju, zmanjšuje možnost telesnih poškodb.
- c) **Preprečite neželeni zagon. Pred priključitvijo na izvor napajanja, dviganjem ali prenašanjem električnega orodja zagotovite, da bo stikalo v izklopljenem položaju.**

ju. Nošenje električnega orodja s prstom na stikalu za vklop ali priključitev električnega orodja na električno omrežje z vklopljenim stikalom povečuje možnost nesreč.

- d) **Pred vklopom električnega orodja iz njega odstranite vse nastavitvene ključe.** Orodje ali ključ, ki ostane pritrjen na vrtečih se delih električnega orodja, lahko povzroči telesne poškodbe.
 - e) **Izogibajte se neobičajni držji telesa. Vedno stojte varno in ohranjajte ustrezno ravnotežje.** To omogoča boljši nadzor nad električnim orodjem v nepričakovanih situacijah.
 - f) **Imejte primerno delovno obleko. Ne nosite ohlapnih oblačil ali nakita. Z lasmi, obleko ali rokavicami se ne približujte premikajočim se delom.** Ohlapna oblačila, nakit ali dolgi lasje se lahko zapletejo v premikajoče se dele.
 - g) **Če je naprava pripravljena za priklop na sistem za odsesavanje prahu, poskrbite, da bo pravilno priključena in uporabljena.** Uporaba naprav za odsesavanje prahu zmanjša nevarnosti, ki jih povzročajo prah.
- ## 4) UPORABA IN VZDRŽEVANJE ELEKTRIČNEGA ORODJA
- a) **Električnih orodij ne preobremenjujte. Uporabite orodje, ki je predpisano za posamezno opravilo.** Ustrezno električno orodje bo delo opravilo bolje in varneje s predpisano hitrostjo in načinom uporabe.
 - b) **Orodja s pokvarjenim stikalom za vklop/izklop ne uporabljajte.** Električno orodje, ki ga ni mogoče nadzirati s stikalom, je nevarno in ga je treba popraviti.
 - c) **Pred nastavitvijo, zamenjavo nastavkov ali shranjevanjem električno orodje najprej odklopite z vira napajanja in/ali baterije.** Ta preventivni varnostni ukrep zmanjša nevarnost naključnega zagona električnega orodja.
 - d) **Električno orodje, ki ga ne uporabljate, hranite izven dosega otrok, osebam, ki niso usposobljene za njegovo uporabo ali niso seznanjene s temi navodili, pa ne dovolite dela z njim.** Električna orodja so lahko v rokah ljudi, ki za tovrstno delo niso usposobljeni, zelo nevarna.
 - e) **Električno orodje ustrezno vzdržujte. Preverite kakršnekoli neporavnosti, pritrjenost gibljivih delov, poškodbe raznih delov in druga stanja orodja, ki lahko vplivajo na delovanje električnega orodja.**

ja. Če je električno orodje poškodovano, ga popravite pred uporabo. Mnogo nesreč se zgodi zaradi neustreznega vzdrževanja električnih orodij.

- f) **Rezalna orodja naj bodo vedno čista in ostra.** Pravilno vzdrževana in ostra rezila so lažje vodljiva in zanesljivejša.
- g) **Uporabljajte električno orodje, nastavke in pribor v skladu s temi navodili, upoštevajte pa tudi pogoje dela in vrsto dela, ki ga opravljate.** Uporaba električnega orodja za dela, ki za orodje niso predvidena, lahko povzroči nevarnost.

5) SERVIS

- a) **Električno orodje naj servisira usposobljeni serviser, ki uporablja le originalne nadomestne dele.** To bo zagotovilo ustrezno varno uporabo električnega orodja.

Dodatni varnostni napotki za delo z vrtniki

- **Uporabljajte zaščito sluha.** Izpostavljenost hrupu lahko povzroči izgubo sluha.
- **Ko opravljate taka dela, kjer se lahko pribor z rezilom dotakne skrite napeljave ali lastnega napajalnega kabla, električno orodje vedno držite za izolirano površino.** Če se rezalni pripomoček dotakne žice pod napetostjo, bodo pod napetostjo tudi kovinski deli električnega orodja, to pa lahko povzroči hude telesne poškodbe uporabnika.
- **Uporabite primež ali kakšno drugo orodje za pritrditev obdelovanca na stabilno delovno podlago.** Če držite obdelovanec z roko ali ga pritiskate ob telo, postane nestabilen in izgubite lahko nadzor.
- **Nosite zaščitna očala ali drugo zaščito za oči.** Vrtanje lahko povzroči odletavanje odkruškov. Odletavajoči kosi materiala lahko povzročijo trajno poškodbo oči.
- **Med delovanjem se svedri in drug pribor segrejejo.** Če se jih dotikate, nosite rokavice.
- **Ročaji naj bodo vedno suhi, čisti in brez ostankov olja ali masti. Priporočena je uporaba gumijastih rokavic.** Tako boste imeli boljši nadzor nad orodjem.

Ostale nevarnosti

Naslednje nevarnosti so posebej značilne za delo z vrtniki:

- *Poškodbe, ki nastanejo ob dotiku vrtečih se ali vročih delov orodja.*

Kljub uporabi ustreznih varnostnih ukrepov in varnostnih naprav se določenim nevarnostim ni mogoče izogniti. Mednje spadajo:

- *Poškodbe sluha.*
- *Nevarnost stiska prstov pri zamenjavi pribora.*
- *Ogrožanje zdravja zaradi vdihavanja prahu, ki nastane pri delu z lesom.*
- *Nevarnost telesnih poškodb zaradi odletavajočih odkruškov.*
- *Nevarnost telesnih poškodb zaradi dolgotrajnega dela.*

Oznake na orodju

Na orodju so nameščene naslednje oznake:



Pred uporabo preberite uporabniška navodila.

LOKACIJA PODATKOVNE KODE (SI. A)

Podatkovna koda (7), ki vsebuje tudi podatek o letu izdelave, je odtisnjena na ohišje.

Primer:

2009 XX XX
Leto izdelave

Vsebina kompleta

Komplet vsebuje:

- 1 Rotacijski vrtnik
- 1 Navodila za uporabo
- 1 Risba naprave z grafično ponazoritvijo delov

- Preverite, ali se niso na orodju, delih in priboru med transportom pojavile morebitne poškodbe.
- Vzemite si čas in skrbno preberite in razumite navodila za uporabo pred začetkom dela.

Opis (sl. A)



OPOZORILO: Električnega orodja ali njegovih delov nikoli ne predelujte. To lahko povzroči telesne poškodbe.

NAMEN UPORABE

Rotacijski vrtnik se uporablja za profesionalno vrtanje in privijanje/odvijanje vijakov.

NE uporabljajte v dežju, vlagi ali v ozračju z vnetljivimi tekočinami ali plini.

Ti vrtniki so profesionalna električna orodja.

NE dovolite otrokom stika z orodjem.

Neizkušeni uporabniki naj orodje uporabljajo s pomočjo nadzornika.

- 1 Stikalo za spreminjanje hitrosti
- 2 Gumb za vklop zapore (DW217/DW221/DW226/DW236/DW246)
- 3 Drсно stikalo za vrtenje naprej/nazaj
- 4 Zapora gredi (DW221/DW226/DW236/DW246/DW248)
- 5 Hitrovpenjalna glava
- 6 Glavno držalo

DW248 - Kontrola pri zagozdenju svedra

Kontrola pri zagozdenju svedra je namenjena nadzoru vrtnalnika, ko se sveder zagozdi, tako da vam vrtnalnik ne zdrsne iz rok. To se lahko zgodi pri vrtnanju v jeklo ali pri uporabi svedrov z velikim premerom v lesu.

V primeru, ko se sveder zagozdi, se motor vključi in izključi v rednih časovnih presledkih.

Obstajajo trije opozorilni signali:

- Kontrolni nivo: indikator zaustavitve se prižge/ugasne enkrat vsakič, ko pritisnete na stikalo (1). Elektronika deluje pravilno.
- Nivo aktiviranja: če je vrtnalnik še vedno zagozden, elektronski sistem ustavi orodje in indikator sveti neprekinjeno.
- Opozorilni način: če indikator ponavljajoče utripa, elektronski sistem ne deluje pravilno. Odnesite orodje k pooblaščenemu DEWALT serviserju.

Električna varnost

Električni motor je namenjen uporabi samo z eno napetostjo. Vedno preverite, ali dejanska napetost ustreza napetosti, navedeni na podatkovni plošči.



Vaše DEWALT orodje je dvojno izolirano v skladu z EN 60745; zato ozemljitev ni potrebna.

V primeru zamenjave kabla mora popravilo aparata izvršiti izključno pooblaščen servis ali serviser.

Uporaba napajalnega podaljška

Če je potrebna uporaba podaljška napajalnega kabla, uporabite ustrezen napajalni podaljšek, ki ustreza vhodni električni napetosti vašega orodja (glejte tehnične podatke). Minimalna velikost kabla je 1,5 mm². Če uporabljate kolut, vedno do konca odvijte kabel.

SESTAVA IN NASTAVITVE



OPOZORILO: Za zmanjšanje nevarnosti poškodb izključite orodje in ga izklopite iz vira napajanja, preden namestite ali odstranite pribor ali preden izberete in

zamenjate nastavitve ter pred popravili. Sprožilno stikalo mora biti na poziciji IZKLOP. Naključni zagon lahko povzroči telesne poškodbe.

Vstavljanje in odstranjevanje svedra (sl. A, B)

- Odprite vpenjalno glavo, tako da zavrtite objemko v nasprotni smeri gibanja urinega kazalca in vstavite vsadnik svedra.
- Močno privijte, tako da zavrtite objemko v smeri urinega kazalca.
- Sveder odstranite, tako da upoštevate zgornje napotke v obratnem vrstnem redu.

DW221/DW226/DW236/DW246/DW248 - Zapora gredi

Ti modeli so opremljeni z zapornim gumbom za gred (4).

- Pritisnite na zaporni gumb gredi in zaklenite vpenjalno glavo med vstavljanjem ali odstranjevanjem svedra.



OPOZORILO: Nikoli ne pritisnite na zaporni gumb gredi med delovanjem vrtnalnika.

Dršno stikalo za vrtenje naprej/nazaj (sl. C)

- Za izbiro vrtenja v smeri naprej ali nazaj uporabite stikalo za rotacijo naprej/nazaj (3) (glejte puščico na orodju).



OPOZORILO: Pred zamenjavo smeri rotacije vedno počakajte, dokler se motor popolnoma ne ustavi.

Odstranitev vpenjala (sl. E & F)

- Odprite čeljusti vpenjala, kolikor je mogoče.
- Vstavite izvijač v vpenjalo in odstranite zaporni vijak vpenjala (8), tako da ga odvijete v smeri gibanja urinega kazalca.
- Privijte šesterorobi stebelni ključ v vpenjalo in udarite s kladivom, kot kaže ilustracija.

Pred uporabo

- Vstavite ustrezní sveder.
- Označite mesto, kjer boste izvrtali luknjo.

UPRAVLJANJE



OPOZORILO: Za zmanjšanje nevarnosti hudih telesnih poškodb izključite orodje in ga izklopite iz vira napajanja pred izvedbo nastavitve ali demontažo priključkov ali pribora.

Navodila za uporabo



OPOZORILO:

- Vedno upoštevajte varnostna navodila in ustrezne predpise.
- Preverite lokacije cevododov n napeljav.
- Na orodje vzpostavljajte samo rahel pritisk. Prekomerna sila ne zviša hitrosti vrtenja, pač pa zmanjša delovno učinkovitost orodja in lahko skrajša njegovo življenjsko dobo.

Pravilni položaj rok (sl. A, G)



OPOZORILO: Za zmanjšanje nevarnosti hudih telesnih poškodb naj bo roka **VEDNO** v pravilnem položaju, kot kaže ilustracija.



OPOZORILO: Za zmanjšanje nevarnosti hudih telesnih poškodb **VEDNO** trdno držite orodje v pričakovanju nenadne reakcije orodja.

Pravilni položaj rok je, ko je ena roka pod ohišjem in druga roka na glavnem držalu (6).

Vklop in izklop (sl. D)

- Orodje vključite s pritiskom na stikalo za izbiro hitrosti (1). Pritisk, s katerim pritisnete na stikalo za spreminjanje hitrosti, določa hitrost vrtenja.
- Za ustavitev orodja sprostite stikalo.

DW217/DW221/DW226/DW236/DW246

- Če je potrebno, pritisnite na gumb za vklop zapore (2) za neprekinjeno delovanje in sprostite stikalo. Gumb za vklop zapore deluje samo pri polni hitrosti.
- Za ustavitev neprekinjenega delovanja kratko pritisnite na stikalo in ga sprostite. Po končanem delu in pred izklopom iz vira napajanja vedno izključite orodje.

VZDRŽEVANJE

Vaše DEWALT električno orodje je proizvedeno tako, da deluje dolgo časa z minimalnim vzdrževanjem. Neprekinjeno in zadovoljivo delovanje je odvisno od pravilne skrbi za orodje in rednega čiščenja.



OPOZORILO: Za zmanjšanje nevarnosti poškodb izključite orodje in ga izklopite iz vira napajanja, preden namestite ali odstranite pribor ali preden izberete in

zamenjate nastavitve ter pred popravili. Sprožilno stikalo mora biti na poziciji IZKLOP. Naključni zagon lahko povzroči telesne poškodbe.



Mazanje

Vaše električno orodje ne zahteva dodatnega mazanja.



Čiščenje



OPOZORILO: Odstranite umazanijo in prah iz glavnega ohišja z izpihovanjem s suhim zrakom, ko opazite, da se prah nabere v in okoli odprtini za zračenje. Med opravljanjem tega postopka nosite ustrezno zaščito za oči in masko za obraz.



OPOZORILO: Nikoli za čiščenje nekovinskih delov orodja ne uporabljajte kemičnih sredstev ali drugih močnih kemikalij. Take kemikalije lahko oslabijo materiale, iz katerih so izdelani ti deli. Uporabite samo krpo, navlaženo z vodo oz. milnico. Pazite, da voda ne prodre v notranjost orodja; nikoli ne potopite nobenega dela orodja v tekočino.

Dodatni pribor



OPOZORILO: Ker do sedaj drug pribor razen pribora, ki ga ponuja DEWALT, še ni bil preizkušen s tem orodjem, je uporaba takega pribora s tem orodjem lahko nevarna. Da zmanjšate tveganje poškodb, na vaših orodjih uporabljajte le originalno DEWALTOVO dodatno opremo oz. pribor. Glede ustreznega pribora se posvetujte s pooblaščenim trgovcem.

Skrb za varovanje okolja



Odpadke zbirajte ločeno. Izdelka ne odstranjujte skupaj z ostalimi gospodinjstvi odpadki.

Če ugotovite, da vaš DEWALTOV izdelek ne služi več svojemu namenu, ali se vam ne zdi več uporaben, ga ne zavržite skupaj z ostalimi gospodinjstvi odpadki. Omogočite, da bo izdelek primeren za ločeno zbiranje.



Ločeno zbiranje rabljenih izdelkov in embalaže omogoča obnovo in ponovno uporabo materialov. Tovrstno ravnanje pa pripomore k preprečevanju onesnaženja okolja in manjši porabi naravnih virov.

Lokalni predpisi morda urejajo ločeno zbiranje električnih aparatov v gospodinjstvu, izdelek pa lahko po izteku življenjske dobe odnesete tudi v zbirni center za odpadke oz. ga dostavite prodajalcu, ko kupite nov izdelek.

DEWALT vam nudi možnost zbiranja in obnove uporabljenih in iztrošenih izdelkov DEWALT, ko ti dosežejo konec svoje življenjske dobe. Če želite izkoristiti predlagano možnost, vaš neuporaben izdelek vrnite pooblaščenemu serviserju, ki bo potrebne postopke izvedel namesto vas.

Lokacijo najbližjega pooblaščenega serviserja lahko ugotovite tako, da pokličete lokalno DEWALTOVO pisarno na naslovu, ki je naveden v tem priročniku. Dodatno pa so seznam vseh pooblaščenih DEWALTOVIH serviserjev in vsi podatki o poprodajnih storitvah na voljo na internetu: **www.2helpU.com**.

ROTACIJSKA BUŠILICA

DW217/DW221/DW226/DW236/DW246/DW248

Čestitamo!

Odabrali ste DeWALT alat. Godine iskustva, od razvoja proizvoda do inovativnosti, učinile su tvrtku DeWALT jednom od najpouzdanijih partnera za korisnike profesionalnog električnog alata.

Tehnički podaci

		DW217	DW221	DW226	DW236	DW246	DW248
Napon	V	230	230	230	230	230	230
Vrsta		5	5	5	5	5	5
Ulazna snaga	Z	675/675	701/701	701/701	701/701	701/701	701/701
Brzina bez opterećenja	min ⁻¹	0-4.000	0-2.500	0-1.200	0-850	0-600	0-600
Najveća dubina bušenja čelik / mekano drvo	mm	8/20	10/25	10/30	13/30	13/35	13/35
Veličina navoja vretena glave	UNF	1/2" x 20	1/2" x 20	1/2" x 20	1/2" x 20	1/2" x 20	1/2" x 20
Promjer prstena	mm	-	43	43	43	43	43
Najveći prihvat glave	mm	10	10	13	13	13	13
Težina							
bez bočnog rukohvata	kg	1,6	1,7	-	-	-	-
s bočnim rukohvatom	kg	-	-	2,0	2,1	2,2	2,2
L_{PA} (zvučni tlak)	dB(A)	84	85	84	85	86	84
K_{PA} (netočnost zvučnog tlaka K)	dB(A)	3,0	3,0	3,0	3,0	3,0	3,0
L_{WA} (zvučna snaga)	dB(A)	91	93	93	93	92	93
K_{WA} (netočnost zvučne snage K)	dB(A)	3,7	3,0	4,0	4,5	3,0	3,1

Ukupne vrijednosti vibracija (troosni vektorski zbroj) određene prema EN 60745:

Vrijednost emisija vibracija a_h

Bušenje u metalu

a_{hD} =	m/s ²	4,6	4,8	≤ 2,5	≤ 2,5	≤ 2,5	≤ 2,5
Netočnost K =	m/s ²	1,5	1,5	1,5	1,5	1,5	1,5

Vrijednost emisija vibracija a_h

Rad s vijcima, bez udara

a_{hD} =	m/s ²	2,5	≤ 2,5	2,5	≤ 2,5	≤ 2,5	≤ 2,5
Netočnost K =	m/s ²	1,5	1,5	1,5	1,5	1,5	1,5

Razina emisija vibracija navedena na ovom informacijskom listu izmjerena je u skladu s standardiziranim ispitivanjem opisanim u dokumentu EN 60745 i može se upotrijebiti za međusobno uspoređivanje alata. Može se koristiti za preliminarno procjenjivanje izloženosti.



UPOZORENJE: Deklarirana razina emisije vibracija predstavljena je za glavne primjene alata. Međutim, ako se alat koristi

u drugim primjenama, s drugim nastavcima ili ako je loše održavan, razine vibracija mogle bi se razlikovati. To može značajno povećati razinu izloženosti tijekom ukupnog vremena korištenja.

Tijekom procjene razine izloženosti vibracijama potrebno je uzeti u obzir vrijeme tijekom isključivanja alata i vrijeme dok je uključen, ali se ne upotrebljava za izvo-

đenje radova. To može značajno smanjiti razinu izloženosti tijekom ukupnog vremena korištenja.

Uočite dodatne sigurnosne mjere za zaštitu rukovatelja od učinaka vibracija, kao što su: održavanje alata i dodatnog pribora, grijanje ruku i organiziranje rada.

Osigurači:

230 V alatni 10 Ampera, mreža

Definicije: Sigurnosne smjernice

Dolje opisane definicije opisuju razinu ozbiljnosti svake riječi naznake. Pročitajte priručnik i obratite pažnju na ove naznake.



OPASNOST: Označava neposrednu rizičnu okolnost koja će, ako se ne izbjegne, rezultirati smrću ili ozbiljnim ozljedama.



UPOZORENJE: Označava potencijalno rizičnu okolnost koja, ako se ne izbjegne, može rezultirati smrću ili ozbiljnim ozljedama.



PAŽNJA: Označava potencijalno rizičnu okolnost koja, ako se ne izbjegne, može rezultirati manjim ili srednjim ozljedama.

NAPOMENA: Naznačuje praksu koja nije vezana uz osobne ozljede, a ako se ne izbjegne, može rezultirati oštećivanjem imovine.



Označava rizik od električnog udara.



Označava rizik od požara.

**EU izjava o usklađenosti
DIREKTIVA O STROJEVIMA**



DW217/DW221/DW226/DW236/DW246/DW248

Tvrtka DEWALT izjavljuje da su proizvodi opisani u odjeljku „tehnički podaci“ projektirani u skladu sa sljedećim propisima:

98/37/EC (do 28. prosinca 2009.), 2006/42/EC (od 29. prosinca 2009.), 2006/95/EC, EN 60745-1, EN60745-2-1, EN 60745-2-2.

Za dodatne informacije kontaktirajte tvrtku DEWALT putem sljedeće adrese ili pogledajte prilog pri kraju priručnika.

Dolje potpisani je odgovoran za usklađenost tehničke dokumentacije i ovu izjavu iznosi u ime tvrtke DEWALT.

Horst Grossmann

Potpredsjednik, Odjel za inženjering i razvoj proizvoda

DEWALT, Richard-Klinger-Strasse 11,

D-65510, Idstein, Njemačka

04.08.2009



UPOZORENJE: Pročitajte priručnik s uputama kako biste smanjili rizik od ozljede.

Opća sigurnosna upozorenja za električne alate



UPOZORENJE! Pročitajte sva sigurnosna upozorenja i upute. Nepoštivanje upozorenja i uputa može rezultirati električnim udarom, požarom i/ili ozbiljnim ozljedama.

SVA UPOZORENJA I SVE UPUTE ČUVAJTE ZA BUDUĆE POTREBE

Izraz „električni alat“ u upozorenjima odnosi se na vaš električni alat napajan iz gradske mreže (sa žicom) ili električni alat napajan akumulatorskom baterijom (bez žice).

1) SIGURNOST RADNOG PROSTORA

- a) **Područje rada držite čistim i dobro osvijetljenim.** Zakrčeni ili mračni prostori prizivaju nezgode.
- b) **S električnim alatima ne radite u eksplozivnom okruženju, kao što je blizina zapaljivih tekućina, plinova ili prašine.** Električni aparati stvaraju iskre koje mogu zapaliti prašinu ili isparavanja.
- c) **Pri radu s električnim alatom držite po-dalje promatrače i djecu.** Zbog odvratanja pozornosti mogli biste izgubiti nadzor nad uređajem.

2) ZAŠTITA OD ELEKTRIČNE STRUJE

- a) **Utikači električnih alata moraju odgovarati utičnicama. Nikad ni na koji način ne prepravljajte utikač. Pri upotrebi električnih alata s uzemljenjem ne upotrebljavajte prilagodne utikače.** Neizmijenjeni utikači i odgovarajuće utičnice smanjit će rizik od električnog udara.

- b) **Izbjegavajte fizički dodir s uzemljenim površinama poput cijevi, radijatora, metalnih okvira i hladionika.** Postoji povećani rizik od električnog udara ako je vaše tijelo uzemljeno.
- c) **Električne alate ne izlažite kiši ili vlazi.** Prodiranje vode u električni alat povećat će rizik od električnog udara.
- d) **Kabel ne upotrebljavajte za nepredviđene namjene.** Kabel nikad ne upotrebljavajte za nošenje, povlačenje ili odvajanje utikača električnog alata iz električne utičnice. Kabel držite podalje od izvora topline, ulja i oštih ili pokretnih dijelova. Oštećeni ili zapleteni kabel povećat će rizik od električnog udara.
- e) **Pri radu s električnim alatom na otvorenom, upotrijebite produžni kabel pogodan za upotrebu na otvorenom.** Upotreba produžnog kabela koji pogodan za upotrebu na otvorenom smanjuje rizik od električnog udara.
- f) **Ako nije moguće izbjeći korištenje električnog alata u vlažnim uvjetima, upotrijebite napajanje s diferencijalnom sklopkom za zaštitu od neispravnosti uzemljenja (RCD).** Upotreba RCD sklopke smanjuje rizik od električnog udara.

3) OSOBNA SIGURNOST

- a) **Budite na oprezu, pazite što radite i rukovodite se zdravim razumom pri radu s električnim alatom.** Ne upotrebljavajte električni alat ako ste umorni ili pod utjecajem droga, alkohola ili lijekova. Trenutak nepažnje tijekom rada s električnim alatom može dovesti do ozbiljnih ozljeda.
- b) **Koristite osobnu zaštitnu opremu. Uvijek koristite zaštitu za oči.** Upotreba zaštitne opreme poput maske protiv prašine, sigurnosnih cipela protiv klizanja, čvrste kape ili zaštite sluha u odgovarajućim uvjetima smanjit će rizik od osobnih ozljeda.
- c) **Spriječite nepredviđena uključivanja.** Prije priključivanja u električnu mrežu ili umetanja akumulatorske baterije, kao i prije uzimanja ili nošenja alata, provjerite je li prekidač u isključenom položaju. Nošenje električnog alata pri čemu je prst na prekidaču ili priključivanje električnog alata kojemu je prekidač uključen priziva nezgode.
- d) **Prije nego uključite električni alat, uklonite s njega bilo kakve ključeve za prilagođavanje.** Ostavljanje ključa na rotirajućem

dijelu električnog alata može dovesti do ozljede.

- e) **Ne sežite predaleko. Stalno održavajte ravnotežu i stojte čvrsto na nogama.** To omogućuje bolju kontrolu električnog alata u neočekivanim situacijama.
 - f) **Pravilno se obucite. Ne nosite široku odjeću ili nakit. Kosu, odjeću i rukavice uvijek držite podalje od pokretnih dijelova.** Pokretni dijelovi mogu zahvatiti labavo obučenu odjeću, nakit ili dugu kosu.
 - g) **Ako su omogućeni uređaji za priključivanje odvođenja i prikupljanja prašine, osigurajte njihovo pravilno povezivanje i upotrebu.** Upotreba uređaja za skupljanje prašine može smanjiti opasnosti vezane uz prašinu.
- ### 4) UPOTREBA I ČUVANJE ELEKTRIČNIH ALATA
- a) **Ne opterećujte električni alat. Koristite ispravan električni alat za vašu primjenu.** Prikladan električni alat bolje će i sigurnije obaviti posao brzinom za koju je predviđen.
 - b) **Ne upotrebljavajte električni alat ako se prekidač ne može prebaciti u isključeni ili uključeni položaj.** Bilo koji električni alat kojim se ne može upravljati pomoću prekidača predstavlja opasnost i potrebno ga je popraviti.
 - c) **Prije prilagođavanje, zamjene pribora ili spremanja električnog alata, isključite utikač iz utičnice ili odvojite akumulatorsku bateriju.** Te sigurnosne preventivne mjere smanjuju rizik od nehotičnog pokretanja električnog alata.
 - d) **Električne alate koji se ne upotrebljavaju pohranite izvan dohvata djece i ne dopustite osobama koje nisu upoznate s alatom ili ovim uputama da rade s njim.** Električni alati opasni su u rukama neobučениh korisnika.
 - e) **Održavajte električne alate. Provjerite ima li kakvih otklona ili savinuća pokretnih dijelova, pucanja dijelova ili kakvih drugih stanja koja mogu utjecati na rad električnog alata.** Ako je alat oštećen, popravite ga prije upotrebe. Velik broj nezgode prouzrokovan je loše održanim električnim alatom.
 - f) **Rezne dijelove alata održavajte ostrim i čistim.** Pravilno održavanje radnih alata s ostrim rubovima smanjuje vjerojatnost njevog povijanja i lakše je za kontroliranje.

g) **Električni alat, pribor, nastavke itd., upotrebljavajte u skladu s ovim uputama i uzimajući u obzir radne uvjete i posao koji je potrebno obaviti.** Upotreba električnih alata za poslove za koje nije namijenjen može dovesti do opasnih situacija.

5) SERVISIRANJE

a) **Električne alate servisirajte kod kvalificiranog servisera i upotrebom identičnih zamjenskih dijelova.** Na taj ćete način osigurati sigurnost pri održavanju alata.

Dodatne posebne sigurnosne upute za bušilice

- **Koristite zaštitu za sluh.** Izlaganje zvuku velike jačine može izazvati oštećenje sluha.
- **Električni alat pridržavajte isključivo za izolirane rukohvate dok radite u područjima gdje bi pogodno mogao doći u dodir sa skrivenim ožičenjima ili kabelom alata.** U slučaju kontakta reznog pribora sa žicom pod naponom, taj se napon može prenijeti na metalne dijelove alata i izazvati električni udar rukovatelja.
- **Upotrijebite stege ili na drugi praktičan način da učvrstite radni materijal za stabilnu platformu.** Pridržavanje radnog materijala rukom ili njegovo oslanjanje na tijelo nije stabilno i može dovesti do gubitka kontrole.
- **Koristite zaštitne naočale ili drugu vrstu zaštite za oči.** Tijekom bušenja komadići materijala mogu se odlomiti i poletjeti. Leteći komadići mogu izazvati trajno oštećenje vida.
- **Nastavci i alati zagrijavaju se tijekom rada.** Kod dodirivanja nosite zaštitne rukavice.
- **Rukohvate održavajte suhim, čistim i bez prisutnosti ulja ili masti.** Preporučuje se korištenje gumenih rukavica. Time ćete omogućiti bolje kontroliranje alata.

Stalno prisutni rizici

Sljedeći rizici neprestano su prisutni tijekom upotrebe bušilice:

- *Ozljede prouzrokovane dodirivanjem rotirajućih ili vrućih dijelova alata.*

Unatoč primjenjivanju važećih sigurnosnih propisa i sigurnosnih uređaja, određene stalno prisutne rizike nije moguće izbjeći. a to su:

- *Oštećenje sluha.*
- *Rizik od priklještenja prstiju tijekom izmjene podataka.*

- *Opasnosti po zdravlje uslijed udisanja prašine nastale tijekom rada u drvu.*
- *Rizik od osobnih ozljeda uslijed letećih objekata.*
- *Rizik od osobnih ozljeda uslijed produžene upotrebe.*

Oznake na alatu

Na alatu su prikazani sljedeći simboli:



Prije upotrebe pročitajte priručnik za upotrebu.

SMJEŠTAJ ŠIFRE DATUMA (Crtež A)

Šifra datuma (7), koja sadrži godinu proizvodnje, ispisana je na kućištu.

Primjer:

2009 XX XX
Godina proizvodnje

Sadržaj pakiranja

Komplet pakiranja sadrži:

- 1 Bušilica
- 1 Priručnik s uputama
- 1 Crtež sastavnih dijelova

- Alat, dijelove ili pribor provjerite radi postojanja eventualnih oštećenja nastalih tijekom transporta.
- Temeljito proučite i upoznajte se s ovim priručnikom prije same upotrebe alata.

Opis (crtež A)



UPOZORENJE: Nikad ne modificirajte električni alat ili bilo koji njegov dio. Može doći do oštećenja ili ozljeda.

NAMJENA

Vaša rotacijska bušilica projektirana je za profesionalne radove bušenja i odvijanja.

NE UPOTREBLJAVAJTE u vlažnim uvjetima ili u blizini zapaljivih tekućina ili plinova.

Ove bušilice su profesionalni električni alati.

NE DOPUSTITE djeci da dolaze u dodir s alatom.

Potreban je nadzor ako ovaj alat koristi neiskusni rukovatelj.

- 1 Prekidač s regulatorom brzine
- 2 Tipka za blokiranje (DW217/DW221/DW226/DW236/DW246)
- 3 Klizni preklopnik naprijed/natrag

- 4 Blokada vretena (DW221/DW226/DW236/DW246/DW248)
- 5 Samozatezna glava
- 6 Glavni rukohvat

DW248 - Kontrola protiv blokiranja

Značajka protiv blokiranja dizajnirana je da vam pomogne u kontroliranju bušilice tijekom blokiranja i sprječavanja da vam se otme iz ruku. To se može dogoditi tijekom bušenja u čeliku ili tijekom korištenja svrdla velikog promjera u drvu.

U slučaju blokiranja, motor će se uključivati i isključivati u pravilnim intervalima.

Postoje tri signala upozorenja:

- Razina provjere: pokazivač blokiranja zatreptat će jedanput svaki put kad pritisnete prekidač (1). Elektronika pravilno funkcionira.
- Razina zahvaćenosti: ako stanje blokiranja i dalje postoji, elektronika će zaustaviti alata i pokazivač će stalno svijetliti.
- Način upozorenja: ako pokazivač neprekidno trepće, elektronika ne funkcionira pravilno. Alat odnesite ovlaštenom serviseru tvrtke DEWALT.

Zaštita od električne struje

Elektromotor je projektiran za samo jedan napon. Uvijek provjerite odgovara li električno napajanje naponu navedenom na opisnoj oznaci.



Vaš DEWALT alat raspolaže dvostrukom izolacijom u skladu s dokumentom EN 60745, uslijed čega žica uzemljenja nije potrebna.

U slučaju potrebe za zamjenom kabela napajanja, alat smije servisirati isključivo ovlašteni servis ili kvalificirani električar.

Upotreba produžnog kabela

Ako je potreban produžni kabel, upotrijebite odobreni produžni kabel koji je pogodan za ulaznu snagu ovog alata (pogledajte tehničke podatke). Najmanja debljina vodiča je 1,5 mm². U slučaju upotrebe kabela na kolutu, kabel uvijek u cijelosti odmotajte.

SASTAVLJANJE I PRILAGOĐAVANJE



UPOZORENJE: Kako biste smanjili opasnost od ozljeda, isključite stroj i odvojite ga od izvora napajanja prije postavljanja ili uklanjanja nastavaka, prije izvođenja bilo kakvih prilagođavanja ili promjena položaja ili izvođenja popravka. Provjerite je li prekidač napaja-

nja u ISKLJUČENOM položaju. Slučajno uključivanje alata može izazvati ozljede.

Postavljanje i uklanjanje nastavaka (crtež A, B)

- Otvorite glavu zakretanjem obujmice u smjeru suprotnom od kazaljki na satu i umetnite prihvatan dio nastavka.
- Čvrsto pritegnite okretanjem obujmice u smjeru kazaljki na satu.
- Za uklanjanje nastavka primijenite gornji postupak, ali obrnutim redoslijedom.

DW221/DW226/DW236/DW246/DW248 - Blokada vretena

Ovi modeli imaju tipku za blokiranje vretena (4).

- Pritisnite tipku za blokiranje vretena kako biste blokirali glavu dok umećete ili uklanjate nastavak.



UPOZORENJE: Tipku za blokiranje vretena nikad ne pritišćite tijekom rada.

Klizni preklopnik naprijed/natrag (crtež C)

- Pomoću kliznog preklopnika naprijed/natrag (3) odaberite smjer vrtnje (pogledajte strelicu na alatu).



UPOZORENJE: Prije promjene smjera vrtnje, uvijek pričekajte da se motor u potpunosti zaustavi.

Uklanjanje glave (crteži E i F)

- Čeljusti glave otvorite najviše koliko je moguće.
- Umetnite odvijač u glavu i uklonite vijak držača glave (8) zakrećući ga u smjeru kazaljki na satu.
- U glavu pritegnite šesterokutni ključ i udarite ga čekićem kako je prikazano na crtežu.

Prije rada

- Umetnite odgovarajući nastavak.
- Označite mjesto za bušenje otvora.

UPOTREBA



UPOZORENJE: Da biste smanjili opasnost od ozbiljnih ozljeda, isključite alat i odvojite ga od izvora napajanja prije izvođenja bilo kakvih prilagođavanja ili postavljanja/uklanjanja dodataka ili pribora.

Upute za upotrebu



UPOZORENJE:

- Uvijek se pridržavajte sigurnosnih uputa i važećih propisa.
- Poznajite se s razmještajem cjevovoda i ožičenja.
- Na alat primijenite isključivo lagani pritisak. Suvišna sila ne ubrzava bušenje, već smanjuje učinkovitost alata i može skratiti njegov životni vijek.

Pravilan položaj ruku (crtež A, G)



UPOZORENJE: Da biste smanjili opasnost od ozbiljnih ozljeda, **UVIJEK** koristite prikazan pravilan položaj ruku.



UPOZORENJE: Da biste smanjili opasnost od ozbiljnih ozljeda, **UVIJEK** čvrsto pridržavajte kao mjeru u slučaju nagle reakcije.

Pravilan položaj ruku zahtjeva da je jedna ruka ispod kućišta, dok drugom rukom držite glavni rukohvat (6).

Uključivanje i isključivanje (crtež D)

- Da biste uključili alat, pritisnite prekidač s regulacijom brzine (1). Jačina pritiska na prekidač s regulatorom brzine određuje brzinu rada alata.
- Da biste isključili alat, otpustite prekidač.

DW217/DW221/DW226/DW236/DW246

- Ako je potrebno, za neprestani rad pritisnite tipku za blokiranje (2) i otpustite prekidač. Tipka za blokiranje funkcionira samo pri punoj brzini.
- Da biste zaustavili neprestani rad alata, na kratko pritisnite i otpustite prekidač. Alat uvijek isključite po završetku rada i prije isključivanja utikača iz utičnice napajanja.

ODRŽAVANJE

Vaš DEWALT električni alat projektiran je za dugotrajnu upotrebu uz minimalna održavanja. Neprekinuta i zadovoljavajuća upotreba ovisi o pravilnoj brizi i redovnom čišćenju.



UPOZORENJE: Kako biste smanjili opasnost od ozljeda, isključite stroj i odvojite ga od izvora napajanja prije postavljanja ili uklanjanja nastavaka, prije izvođenja bilo kakvih prilagođavanja ili promjena položaja ili izvođenja popravka. Provjerite je li prekidač napaja-

nja u ISKLJUČENOM položaju. Slučajno uključivanje alata može izazvati ozljede.



Podmazivanje

Vaš električni alat ne zahtijeva dodatna podmazivanja.



Čišćenje



UPOZORENJE: Prašinu iz kućišta ispušite suhim zrakom čim primijetite nakupljanje nečistoća. Tijekom izvođenja ovog postupka koristite odobrenu zaštitu za oči i odobrenu masku protiv prašine.



UPOZORENJE: Za čišćenje nemetalnih dijelova alata nikad ne upotrebljavajte otapala ili druge jake kemikalije. Te kemikalije mogu štetiti materijalima upotrijebljenim u tim dijelovima. Upotrebljavajte isključivo krpu natopljenu vodom i blagim sapunom. Nikad ne dopustite da bilo kakva tekućina prodre u unutrašnjost alata. Nikad ne potapajte bilo koji dio alata u tekućinu.

Dodatni pribor



UPOZORENJE: Obzirom da pribori, koji nisu u ponudi tvrtke DEWALT, nisu ispitani s ovim proizvodom, upotreba ovakvog pribora uz ovaj alat može biti opasna. Da biste smanjili opasnost od ozljeda, uz ovaj bi se proizvod smio upotrebljavati isključivo dodatni pribor preporučeni od tvrtke DEWALT.

Kod vašeg lokalnog prodavača potražite dodatne informacije o odgovarajućim dodacima.

Zaštita okoliša



Odvojeno prikupljajte. Ovaj proizvod ne smije se odbacivati kao uobičajeni otpad iz kućanstva.

Redovnog dana ustanovite da je vaš DEWALT proizvod potrebno zamijeniti ili ako za njime više nemate potrebe, ne odbacujte ga kao uobičajeni otpad iz kućanstva. Osigurajte da se ovaj proizvod pripremi za odvojeno prikupljanje.



Odvojeno prikupljanje rabljenih proizvoda i pakiranja omogućava recikliranje i ponovnu upotrebu materijala. Ponovna upotreba materijala pomaže sprečavanju zagađivanja okoliša i smanjuje potražnju za sirovinama.

Lokalni propisi mogu pružiti sredstva za odvojeno prikupljanje električnih proizvoda iz kućanstva, na mjestima lokalnih odlagališta otpada ili putem prodavača kod kojeg ste kupili ovaj proizvod.

DEWALT pruža sredstva za prikupljanje i recikliranje DEWALT proizvoda nakon što su dostigla kraj svog životnog vijeka. Da biste iskoristili prednosti ove usluge, molimo vas da vaš proizvod vratite bilo kojem ovlaštenom servisnom agentu koji izvoditi prikupljanja u naše ime.

Lokaciju vama najbližeg ovlaštenog servisnog agenta možete provjeriti kontaktiranjem vašeg lokalnog ureda tvrtke DEWALT, na adresi navedenoj u ovom priručniku. Dodatno, potpuni popis ovlaštenih DEWALT servisa i potpuni detalji o našim uslugama nakon prodaje i kontaktima, dostupni su putem Interneta na adresi: **www.2helpU.com**.

BUŠILICA

DW217/DW221/DW226/DW236/DW246/DW248

Čestitamo!

Izabrali ste DEWALT alat. Dugogodišnje iskustvo, razvoj proizvoda i inovacije učinile su da DEWALT postane jedan od najpouzdanijih partnera korisnicima profesionalnih ručnih električnih alata.

Tehnički podaci

		DW217	DW221	DW226	DW236	DW246	DW248
Napon	V	230	230	230	230	230	230
Tip		5	5	5	5	5	5
Ulazna snaga	W	675/675	701/701	701/701	701/701	701/701	701/701
Brzina u praznom hodu	min ⁻¹	0-4.000	0-2.500	0-1.200	0-850	0-600	0-600
Maks. kapacitet bušenja u čeliku/mekom drvetu	mm	8/20	10/25	10/30	13/30	13/35	13/35
Veličina navoja osovina stezne glave	UNF	1/2" x 20	1/2" x 20	1/2" x 20	1/2" x 20	1/2" x 20	1/2" x 20
Prečnik prihвата	mm	-	43	43	43	43	43
Maks. kapacitet stezne glave	mm	10	10	13	13	13	13
Težina							
bez bočne drške	kg	1,6	1,7	-	-	-	-
sa bočnom drškom	kg	-	-	2,0	2,1	2,2	2,2
L_{PA} (zvučni pritisak)	dB(A)	84	85	84	85	86	84
K_{PA} (zvučni pritisak, nesigurnost K)	dB(A)	3,0	3,0	3,0	3,0	3,0	3,0
L_{WA} (zvučna snaga)	dB(A)	91	93	93	93	92	93
K_{WA} (zvučna snaga, nesigurnost K)	dB(A)	3,7	3,0	4,0	4,5	3,0	3,1

Ukupne vrednosti vibracija (vektorska suma u tri pravca) određene prema EN 60745:

Emisiona vrednost vibracija a_h

Bušenje u metalu

a_{hD} =	m/s ²	4,6	4,8	≤ 2,5	≤ 2,5	≤ 2,5	≤ 2,5
Nesigurnost K =	m/s ²	1,5	1,5	1,5	1,5	1,5	1,5

Emisiona vrednost vibracija a_h

Uvrtnje/odvrtnje bez udarne funkcije

a_{hD} =	m/s ²	2,5	≤ 2,5	2,5	≤ 2,5	≤ 2,5	≤ 2,5
Nesigurnost K =	m/s ²	1,5	1,5	1,5	1,5	1,5	1,5

Emisioni nivo vibracija naveden u ovoj informaciji izmeren je prema standardizovanom postupku iz EN 60745 i može se koristiti za upoređivanje alata. Može se koristiti za preliminarnu procenu izloženosti.



UPOZORENJE: Deklarisani emisioni nivo vibracija važi za glavne primene alata.

Međutim, ako se alat koristi za druge aplikacije, sa drugim priborima ili ako je loše održavan, emisiona vrednost vibracija se može razlikovati. To može značajno povećati nivo izlaganja u ukupnom periodu rada.

Procena nivoa izloženosti vibracijama takođe treba da uzme u obzir vremena

kada je alat isključen i kada radi u praznom hodu. To može značajno smanjiti nivo izlaganja u ukupnom periodu rada.

Radi zaštite korisnika od efekata vibracija identifikujte dodatne bezbednosne mere kao što su: održavanje alata i pribora, održavanje toplote ruku, organizacija radnih šema.

Osigurači:

230 V-alati 10 ampera, mrežno napajanje

Definicije: Bezbednosne smernice

Dole navedene definicije opisuju nivo ozbiljnosti za svaku signalnu reč. Molimo da pročitate uputstvo i vodite računa o tim simbolima.



OPASNOST: Ukazuje na neposredno opasnu situaciju koja će, ako se ne izbegne, izazvati **smrt ili ozbiljnu povredu**.



UPOZORENJE: Ukazuje na potencijalno opasnu situaciju koja **bi mogla**, ako se ne izbegne, izazvati **smrt ili ozbiljnu povredu**.



OPREZ: Ukazuje na potencijalno opasnu situaciju koja **može**, ako se ne izbegne izazvati **manju ili umerenu povredu**.

NAPOMENA: Ukazuje na praksu koja se **ne odnosi na telesne povrede** ali koja, ako se ne izbegne, **može dovesti do materijalne štete**.



Označava opasnost od električnog udara.



Označava opasnost od požara.

EC izjava o usklađenosti DIREKTIVA ZA MAŠINE



DW217/DW221/DW226/DW236/DW246/DW248

DEWALT izjavljuje da su proizvodi opisani u delu „Tehnički podaci“ projektovani u skladu sa:

98/37/EC (do 28. decembra 2009.), 2006/42/EC (od 29. decembra 2009.), 2006/95/EC, EN 60745-1, EN60745-2-1, EN 60745-2-2.

Za više informacija kontaktirajte DEWALT na sledećoj adresi ili ih potražite na poleđini uputstva za upotrebu.

Dolepotpisani je odgovoran za pripremu tehničke dokumentacije i daje ovu izjavu za račun kompanije DEWALT.

Horst Grossmann

Potpredsednik za razvoj proizvoda široke potrošnje
DEWALT, Richard-Klinger-Strasse 11,
D-65510, Idstein, Nemačka
04.08.2009



UPOZORENJE: Radi smanjenja opasnosti od povreda, pročitate uputstvo za upotrebu.

Opšta bezbednosna upozorenja za električne alate



UPOZORENJE! Pročitajte sva bezbednosna upozorenja i uputstva Nepoštovanje dole navedenih upozorenja i uputstva može izazvati električni udar, požar i/ili ozbiljnu povredu.

SAČUVAJTE SVA UPOZORENJA I UPUTSTVA ZA BUDUĆE POTREBE

Termin „električni alat“ u upozorenjima odnosi se na alate sa mrežnim napajanjem (sa kablom) ili alate sa baterijskim napajanjem (bežični).

1) BEZBEDNOST RADNOG PODRUČJA

- a) **Radno područje treba uvek da bude čisto i dobro osvetljeno.** Nered i mračna područja izazivaju nezgode.
- b) **Ne radite sa električnim alatima u eksplozivnim atomsfarama, na primer u prisustvu zapaljivih tečnosti, gasova ili prašine.** Električni alati stvaraju varnice koje mogu da upale prašinu ili isparenja.
- c) **Decu i druge osobe udaljite dok radite sa električnim alatom.** Zbog ometanja možete izgubiti kontrolu.

2) ELEKTRIČNA BEZBEDNOST

- a) **Utikači električnih alata moraju da odgovaraju utičnici. Nikada i ni na bilo koji način nemojte modifikovati utikač. Ne koristite nikakve utične adaptere sa uzemljenim električnim alatima.** Nemodifikovani utikači i odgovarajuće utičnice smanjuju opasnost od električnog udara.

- b) **Izbegavajte telesni kontakt sa uzemljenim površinama kao što su cevi, radijatori, šporeti i frižideri.** Postoji veća opasnost od električnog udara ako je vaše telo uzemljeno.
- c) **Ne izlažite električne alate kiši ili vlažnim uslovima.** Voda koja proдре u električni alat povećava opasnost od električnog udara.
- d) **Ne rukujte nepravilno kablom. Nemojte nikad koristiti kabl za nošenje, vučenje ili izvlačenje utikača električnog alata. Kabl udaljite od toplote, ulja, oštih rubova ili pokretnih delova.** Oštećeni ili zapleteni kablovi povećavaju opasnost od električnog udara.
- e) **Pri upotrebi električnog alata na otvorenom prostoru koristite produžni kabl koji je podesan za upotrebu na otvorenom prostoru.** Korišćenje kabla koji je podesan za upotrebu na otvorenom prostoru umanjuje opasnost od električnog udara.
- f) **Ukoliko se ne može izbegnuti upotreba električnog alata na vlažnom mestu, koristite napajanje sa FID zaštitnom sklopkom za zaštitu od struje u slučaju kvara.** Upotreba FID sklopke umanjuje opasnost od električnog udara.
- 3) LIČNA BEZBEDNOST**
- a) **Budite pažljivi, gledajte šta radite i savjesno radite sa električnim alatom. Nemojte da koristite električni alat ako ste umorni ili pod dejstvom lekova, alkohola ili droga.** Trenutak nepažnje pri radu sa električnim alatom može dovesti do ozbiljnih telesnih povreda.
- b) **Nosite ličnu zaštitnu opremu. Uvek nosite zaštitu za oči.** Zaštitna oprema, kao što su maska za prašinu, zaštitna obuća sa đonom koji se ne kliza, kaciga ili zaštitna za sluh, koja se koristi pod odgovarajućim uslovima, smanjuje telesne povrede.
- c) **Sprečite nenamerno pokretanje. Pobrinite se da prekidač bude isključen pre povezivanja električnog napajanja i/ili baterije, uzimanja uređaja ili nošenja alata.** Nošenje električnog alata sa prstom na prekidaču ili električnih alata sa prekidačem koji su priključeni na napajanje izaziva nezgode.
- d) **Uklonite ključ za podešavanje ili ključ za pritezanje pre uključivanja električnog alata.** Ključ za pritezanje ili podešavanje koji je ostao u rotirajućem delu električnog alata može da dovede do telesne povrede.
- e) **Ne posežite van domašaja. Održavajte stabilan položaj i ravnotežu u svakom trenutku.** Time se obezbeđuje bolja kontrola nad električnim alatom u neočekivanim situacijama.
- f) **Nosite odgovarajuću odeću. Ne nosite široku odeću ili nakit. Kosu, odeću i rukavice udaljite od pokretnih delova.** Široka odeća, nakit ili duga kosa mogu da se uhvate u pokretne delove.
- g) **Ako postoje priključni uređaji za izbacivanje prašine i oprema za njeno sakupljanje, pobrinite se da budu priključeni i da se pravilno koriste.** Sakupljanje prašine može da umani opasnosti povezane sa prašinom.
- 4) UPOTREBA I ODRŽAVANJE ELEKTRIČNIH ALATA**
- a) **Ne preopterećujte električni alat. Koristite odgovarajući električni alat za svoj rad.** Pravilan električni alat će bolje i bezbednije, i u predviđenoj meri, obaviti posao za koji je konstruisan.
- b) **Ne koristite električni alat čiji prekidač ne može da se uključi i isključi.** Svaki električni alat koji se ne može kontrolisati putem prekidača je opasan i mora se popraviti.
- c) **Izvučite utikač iz izvora napajanja i/ili izvadite bateriju iz električnog alata pre vršenja bilo kakvih podešavanja, zamene pribora ili odlaganja električnog alata.** Takve preventivne bezbednosne mere smanjuju opasnost od slučajnog pokretanja električnog alata.
- d) **Nekorišćene električne alate čuvajte van domašaja dece i nemojte dozvoliti osobama koje nisu upoznate sa ovim električnim alatom ili ovim uputstvima da rukuju električnim alatom.** Električni alati su opasni u rukama neveštih korisnika.
- e) **Održavajte električne alate. Proverite da li su pokretni delovi centrirani ili blokirani, da li su delovi polomljeni i da li postoji bilo koje drugo stanje koje može uticati na rad električnih alata. Ako je oštećen, postarajte se da se električni alat popravi pre upotrebe.** Mnoge nezgode su izazvane loše održanim električnim alatom.
- f) **Rezne alate održavajte tako da budu oštri i čisti.** Pravilno održavani rezni alati sa oštrim reznim ivicama ređe se blokiraju i lakše se kontrolišu.
- g) **Koristite električni alat, pribor, nastavke itd. u skladu sa ovim uputstvima,**

uzimajući u obzir radne uslove i rad koji treba obaviti. Korišćenje električnog alata za radove za koje nije namenjen može dovesti do opasne situacije.

5) SERVIS

- a) **Postarajte se da vaš električni alat servira kvalifikovani servisni tehničar koji će koristiti samo originalne rezervne delove. Time se osigurava bezbednost električnog alata.**

Dotatna specifična bezbednosna pravila za bušilice

- **Nosite štitićke za uši.** Izlaganje buci može uzrokovati gubitak sluha.
- **Električni alat držite samo za izolovane rukohvate kada obavljate radove pri kojima postoji mogućnost da rezni pribor dodirne skrivene vodove ili preseče sopstveni kabl.** Rezni pribor koji dodirne strujni kabl može da stavi pod napon metalne delove električnog alata i izloži rukovaoaca električnom udaru.
- **Koristite stezaljke ili druge praktične načine da osigurate i poduprete predmet obrade na stabilnu platformu.** Držanje radnog predmeta jednom rukom ili upiranjem u telo nije stabilno i može dovesti do gubitka kontrole.
- **Nosite zaštitne naočare ili druga sredstva za zaštitu očiju.** Operacije bušenja mogu dovesti do razletanja opiljaka. Leteći opiljci mogu prouzrokovati trajno oštećenje oka.
- **Bitovi i alati se jako zagrevaju tokom rada.** Nosite rukavice ako treba da ih dodirnete.
- **Drške održavajte tako da budu čiste, bez masti i ulja. Preporučuje se korišćenje gumenih rukavica.** To će omogućiti bolje kontrolisanje alata.

Preostale opasnosti

Sledeće opasnosti su specifične za upotrebu bušilica:

- *Povrede izazvane dodirivanjem rotirajućih delova ili vrućih delova alata.*

I pored primene relevantnih bezbednosnih propisa i implementacije bezbednosnih uređaja, izvesne preostale opasnosti se ne mogu izbeći. To su:

- *Slabljenje sluha.*
- *Opasnost od prignječenja prstiju prilikom promene dodatne opreme.*
- *Opasnosti po zdravlje izazvane udisanjem prašine koja se stvara pri obradi drveta.*

- *Opasnost od telesnih povreda zbog letećih opiljaka.*
- *Opasnost od telesnih povreda zbog duge upotrebe.*

Oznake na alatu

Na alatu se nalaze sledeći piktogrami:



Pre upotrebe pročitajte uputstvo za upotrebu.

POZICIJA DATUMSKE ŠIFRE (SL. A)

Datumska šifra (7), koja sadrži i godinu proizvodnje, odštampana je na kućištu.

Primer:

2009 XX XX
Godina proizvodnje

Sadržaj pakovanja

Ovo pakovanje sadrži:

- 1 bušilica
 - 1 uputstvo za upotrebu
 - 1 sklopni crtež
- Proverite da li postoje transportna oštećenja na alatu, njegovim delovima ili priboru.
 - Pre uključivanja treba pažljivo pročitati i razumeti ovo uputstvo.

Opis (sl. A)



UPOZORENJE: Nikad ne modifikujte električni alat ili njegove delove. Može doći do oštećenja ili telesne povrede.

NAMENA

Vaša bušilica je dizajnirana za profesionalne aplikacije bušenja, odvrtanja i uvrtnja.

NE koristite u uslovima vlage ili u prisustvu zapaljivih tečnosti ili gasova.

Ove bušilice su profesionalni električni alati.

NE dozvoljavajte deci da se približavaju alatu.

Nadzor je obavezan ako sa ovim alatom radi neiskusno lice.

- 1 Prekidač za regulaciju brzine
- 2 Dugme za blokadu u uključenom položaju (DW217/DW221/DW226/DW236/DW246)
- 3 Klizač za hod napred/nazad
- 4 Blokada vretena (DW221/DW226/DW236/DW246/DW248)
- 5 Stezna glava bez ključa
- 6 Glavna drška

DW248 - zaštita od blokade

Funkcija zaštite od blokade je projektovana da bi vam pomogla da kontrolišete bušilicu za vreme blokade i da vam ne bi ispala iz ruku. To se može desiti kada bušite čelik ili koristite burgije velikog prečnika za bušenje drveta.

U slučaju da se blokira, motor će se uključivati i isključivati u redovnim intervalima.

Postoje tri alarmna signala:

- Provera nivoa: indikator blokade će trepnuti jednom svaki put kada pritisnete prekidač (1). Elektronika pravilno funkcioniše.
- Uključeni nivo: ako i dalje postoji uslov blokade, elektronika će zaustaviti alat, a indikator će biti neprekidno upaljen.
- Alarmni režim: ako indikator ponavlja treptanje, elektronika ne funkcioniše pravilno. Odnosite alat u ovlašćeni DEWALT servis.

Električna bezbednost

Električni motor je projektovan samo za jedan napon. Uvek proverite da li napon izvora napajanja odgovara naponu na natpisnoj pločici uređaja.



Vaš DEWALT alat je dvostruko izolovan u skladu sa EN 60745; zbog toga nije potrebna žica za uzemljenje.

U slučaju zamene kabla, alat sme da popravi samo ovlašćeni serviser ili kvalifikovani električar.

Korišćenje produžnog kabla

Ako je potreban produžni kabl, koristite odobreni produžni kabl koji je podesan za ulaznu snagu ovog alata (pogledajte tehnička uputstva). Minimalni poprečni presek provodnika je 1,5 mm². Ako koristite kablovski kotur, uvek potpuno odmotajte kabl.

MONTAŽA I PODEŠAVANJA

UPOZORENJE: Radi smanjenja opasnosti od povreda, isključite uređaj i izvucite utikač mašine iz izvora napajanja pre postavljanja i uklanjanja pribora, pre podešavanja ili promene konfiguracije, ako i pre popravki. Uverite se da je prekidač za uključivanje i isključivanje u položaju OFF (isključeno). Slučajno pokretanje može dovesti do povrede.

Stavljanje i skidanje bita (sl. A, B)

- Otvorite steznu glavu okretanjem steznog prstena suprotno smeru kretanja kazaljke na satu i umetnite osovinu bita.

- Čvrsto pritegnite okretanjem steznog prstena u smeru kretanja kazaljke na satu.
- Da biste uklonili bit, postupite obrnutim redosledom.

DW221/DW226/DW236/DW246/DW248 - Blokada vretena

Ovi modeli imaju dugme za blokadu vretena (4).

- Pritisnite dugme za blokadu vretena da biste zaključali steznu glavu dok stavljate ili vadite bit.



UPOZORENJE: Nikad ne pritiscajte dugme za blokadu vretena u toku rada.

Klizač za promenu smeru napred/nazad (sl. C)

- Da biste izabrali rotaciju unapred ili unazad, koristite prekidač za hod napred/nazad (3) (pogledajte strelicu na alatu).



UPOZORENJE: Uvek sačekajte da se motor potpuno zaustavi pre promene smeru rotacije.

Skidanje stezne glave (sl. E i F)

- Otvorite čeljust stezne glave što više.
- Umetnite odvijač u steznu glavu i izvadite zadržni zavrtanj stezne glave (8) okretanjem u smeru kretanja kazaljke na satu.
- Pritegnite imbus u steznu glavu i udarite ga čekićem kao što je pokazano na slici.

Pre radova

- Umetnite odgovarajući bit.
- Označite mesto na kome treba izbušiti rupu.

RUKOVANJE

UPOZORENJE: Radi smanjenja opasnosti od povreda, isključite uređaj i izvucite utikač alata iz izvora napajanja pre bilo kakvih podešavanja ili uklanjanja/postavljanja priključaka ili pribora.

Uputstvo za upotrebu**UPOZORENJE:**

- Uvek vodite računa o bezbednosnim merama i primenljivim propisima.
- Vodite računa o položaju vodovodnih cevi i električnih kablova.
- Primenjujte samo blagi pritisak na alat. Prevelika sila ne ubrzava bušenje, ali smanjuje performanse alata i može skratiti njegov vek trajanja.

Pravilan položaj ruke (sl. A, G)



UPOZORENJE: Radi smanjenja opasnosti od ozbiljnih telesnih povreda, **UVEK** primenjujte pravilan položaj ruke kao što je pokazano na slici.



UPOZORENJE: Radi smanjenja opasnosti od ozbiljnih telesnih povreda, **UVEK** sigurno držite alat i budite pripravnici za iznenađenu reakciju.

Pravilan položaj ruke znači da jednu ruku treba staviti ispod kućišta, a drugu na glavnu dršku (6).

Uključivanje i isključivanje (sl. D)

- Da biste pokrenuli alat, pomerite prekidač za uključivanje/isključivanje i regulator brzine (1). Pritisak koji se primenjuje na prekidač za uključivanje i isključivanje i regulator brzine određuje brzinu alata.
- Da biste zaustavili alat, pustite prekidač.

DW217/DW221/DW226/DW236/DW246

- Ako je potrebno, za neprekidan rad pritisnite dugme za zaključavanje u uključenom položaju (2) i pustite prekidač.
- Dugme za zaključavanje u uključenom položaju funkcioniše samo pri punoj brzini.
- Da biste zaustavili neprekidan rad alata, pritisnite kratko prekidač i pustite. Uvek isključite alat kad završite rad i pre nego što ga isključite iz struje.

ODRŽAVANJE

Vaš DEWALT alat je dizajniran za rad u dužem vremenskom periodu sa minimalnim zahtevima u pogledu održavanja. Kontinuirani zadovoljavajući rad zavisi od pravilnog održavanja alata i redovnog čišćenja.



UPOZORENJE: Radi smanjenja opasnosti od povreda, isključite uređaj i izvucite utikač mašine iz izvora napajanja pre postavljanja i uklanjanja pribora, pre podešavanja ili promene konfiguracije, ako i pre popravki. Uverite se da je prekidač za uključivanje i isključivanje u položaju OFF (isključeno). Slučajno pokretanje može dovesti do povrede.



Podmazivanje

Vaš električni alat ne zahteva dodatno podmazivanje.



Čišćenje



UPOZORENJE: Suvim vazduhom izduvavajte prašinu iz glavnog kućišta i iz ventilacionih otvora zavisno od sakupljanja prašine. Nosite odobrenu zaštitu za oči i odobrenu zaštitu od prašine pri obavljanju ovog postupka.



UPOZORENJE: Nikad ne koristite rastvarače ili druga agresivna hemijska sredstva za čišćenje nemetalnih delova alata. Te hemikalije mogu da oslabe materijale koji se koriste za nemetalne delove. Koristite samo krpu koja je navlažena vodom i blagu sapunicu. Nikad nemojte dozvoliti da voda proдре u alat; nikad ne uranjajte bilo koji deo alata u tečnost.

Opciona dodatna oprema i pribor



UPOZORENJE: S obzirom da dodatna oprema i pribor, osim onih koje nudi DEWALT, nisu bili testirani sa ovim proizvodom, korišćenje takvih pribora i dodatne opreme sa ovim alatom bi moglo biti opasno. Da bi se smanjila opasnost od povreda, sa ovim proizvodom treba koristiti samo pribor i dodatnu opremu koje je preporučio DEWALT. Za više informacija o prikladnim priborima obratite se vašem distributeru.

Zaštita životne sredine



Odvojeno sakupljanje. Ovaj proizvod ne sme da se odlaže zajedno sa običnim kućnim smećem.

Ukoliko jednog dana ustanovite da vaš DEWALT proizvod treba da se zameni ili ako vam više nije potreban, ne odlažite ga sa kućnim smećem. Ovaj proizvod odložite kao poseban otpad.



Odvojeno sakupljanje dotrajalih proizvoda i pakovanja omogućava reciklažu i ponovnu upotrebu materijala. Ponovna upotreba recikliranih materijala pomaže u sprečavanju zagađivanja životne sredine i smanjuje potražnju za sirovinama.

Lokalnim regulativama može biti propisano posebno sakupljanje električnih proizvoda iz domaćinstava, na opštinskim deponijama ili kod prodavca kod koga ste kupili novi proizvod.

DEWALT obezbeđuje mogućnost za sakupljanje i reciklažu DEWALT proizvoda na kraju njihovog životnog veka. Da biste iskoristili prednost ove usluge, svoj proizvod vratite bilo kom ovlašćenom serviseru koji će izvršiti odvojeno sakupljanje ovih proizvoda umesto vas.

Kontaktirajte lokalno DEWALT predstavništvo putem adrese koja je navedena u ovom uputstvu da biste saznali lokaciju vama najbližeg ovlašćenog servisa. Alternativno, listu ovlašćenih DEWALT serviseru i potpune informacije o našim uslugama za rezervne delove i kontakte naći ćete na internetu, na adresi: **www.2helpU.com**.

РОТАЦИОНА ДУПЧАЛКА

DW217/DW221/DW226/DW236/DW246/DW248

Ви честитаме!

Избравте алатка од DEWALT. Годишите на искуство, темелниот развој на производи и иновативноста го прават DEWALT еден од најдоверливите партнери на корисниците на професионални електрични алатки.

Технички податоци

		DW217	DW221	DW226	DW236	DW246	DW248
Напон	V	230	230	230	230	230	230
Тип		5	5	5	5	5	5
Влезна моќност	W	675/675	701/701	701/701	701/701	701/701	701/701
Брзина без оптоварување	min ⁻¹	0-4.000	0-2.500	0-1.200	0-850	0-600	0-600
Максимален опсег на дупчење во челик/меко дрво	mm	8/20	10/25	10/30	13/30	13/35	13/35
Големина на навојот на стегата на вретено	Тип на навој UNF	1/2 инч x 20	1/2 инч x 20	1/2 инч x 20	1/2 инч x 20	1/2 инч x 20	1/2 инч x 20
Дијаметар на прстенот	mm	-	43	43	43	43	43
Максимален капацитет на стегане	mm	10	10	13	13	13	13
Тежина							
без странична рачка	kg	1,6	1,7	-	-	-	-
со странична рачка	kg	-	-	2,0	2,1	2,2	2,2
L _{PA} (звучен притисок)	dB(A)	84	85	84	85	86	84
K _{PA} (отстапување на звучниот притисок K)	dB(A)	3,0	3,0	3,0	3,0	3,0	3,0
L _{WA} (звучна моќност)	dB(A)	91	93	93	93	92	93
K _{WA} (отстапување на звучната моќност K)	dB(A)	3,7	3,0	4,0	4,5	3,0	3,1

Вкупна вредност на вибрациите (векторска сума по три оски) определена спрема EN 60745:

Вредност на емисијата на вибрации a_h

Дупчење во метал

a _{hD} =	m/s ²	4,6	4,8	≤ 2,5	≤ 2,5	≤ 2,5	≤ 2,5
Неизвесност K =	m/s ²	1,5	1,5	1,5	1,5	1,5	1,5

Вредност на емисијата на вибрации a_h

Навртување и одвртување без удар

a _{hD} =	m/s ²	2,5	≤ 2,5	2,5	≤ 2,5	≤ 2,5	≤ 2,5
Неизвесност K =	m/s ²	1,5	1,5	1,5	1,5	1,5	1,5

Нивото на емисија на вибрации дадено во оваа табела е измерено во склад со стандардизираниот тест даден во EN 60745 и може да се употребува за споредување на една алатка со друга. Може да се употреби за прелиминарна проценка на изложеност на вибрации.



ПРЕДУПРЕДУВАЊЕ: Декларираното ниво на емисија на вибрации е за главните режими на работа на алатката. Меѓутоа, доколку алатката се употребува за други намени, со други додатоци или лошо се одржува, емисијата на вибрации може да се разликува. Ова може значително да го зголеми нивото на изложеност на вибрации во текот на целокупниот период на работа.

Проценката на нивото на изложеност на вибрации исто така треба за го земе предвид времето кога алатката е исклучена или кога е вклучена но со неа не се извршува работа. Ова може значително да го намали нивото на изложеност на вибрации во текот на целокупниот период на работа.

За да се заштити работникот од последиците на вибрации, треба да се препознаат дополнителни мерки за безбедност како што се: одржување на алатката и додатоците, затоплување на рацете, организација на работните задачи.

Осигурувачи:

Алатки за 230 V Потребен е осигурувач од 10 ампери на електричниот вод

Дефиниции: Насоки за безбедна употреба

Долу наведените дефиниции го опишуваат нивото на сериозност на секој сигнален збор. Ве молиме да го прочитате упатството и да обрнете внимание на овие симболи.



ОПАСНОСТ: Означува ситуација на непосредна опасност која, доколку не се избегне, ќе предизвика **смрт или сериозна повреда**.



ПРЕДУПРЕДУВАЊЕ: Означува потенцијално опасна ситуација која, доколку не се избегне, може да предизвика **смрт или сериозна повреда**.



ВНИМАНИЕ: Означува потенцијално опасна ситуација која, доколку не се из-

бегне, може да предизвика **лесна или средно тешка повреда**.

ИЗВЕСТУВАЊЕ: Означува начин на работење кој не е поврзан со повреда на ракувачот и кој, доколку не се избегне, може да предизвика оштетување на имот.



Означува ризик од електричен удар.



Означува ризик од пожар.

E3 - Декларација за сообразност ДИРЕКТИВА ЗА МАШИНИ



РОТАЦИОНА ДУПЧАЛКА DW217/DW221/DW226/DW236/DW246/DW248

DeWALT декларира дека производителите опишани под „технички податоци“ се направени во склад со:

98/37/EC (до 28.12.2009. година), 2006/42/EC (од 29.12.2009. година), 2006/95/EC, EN 60745-1, EN60745-2-1, EN 60745-2-2.

За повеќе информации, Ве молиме да стапите во контакт со DeWALT преку следнава адреса или да погледнете во задниот дел од упатството.

Долу потпишаниот е одговорен за составување на техничките податоци и ја дава оваа декларација во име на DeWALT.

H. Grosman

Хорст Гросман
Потпретседател за инженеринг и развој на производи
DeWALT, Richard-Klinger-Strasse 11,
D-65510, Идштајн, Германија
04.08.2009



ПРЕДУПРЕДУВАЊЕ: За да го намалите ризикот од повреда, прочитајте го упатството за употреба.

Општи мерки за безбедност при употреба на електрични алатки

ПРЕДУПРЕДУВАЊЕ! Прочитајте ги сите предупредувања за безбед-



ност и упатства. Непридржување кон предупредувањата за безбедност и упатствата може да доведе до електричен удар, пожар или сериозна повреда.

СОЧУВАЈТЕ ГИ СИТЕ ПРЕДУПРЕДУВАЊА ЗА БЕЗБЕДНОСТ И УПАТСТВА ЗА ИДНО ПРЕГЛЕДУВАЊЕ

Терминот „електрична алатка“ во мерките за безбедност се однесува на Вашата електрична алатка која работи на струја (преку кабел), или на електрична алатка која работи на батерии (без кабел).

1) БЕЗБЕДНОСТ НА РАБОТНОТО МЕСТО

- a) *Одржувајте го работното место чисто и добро осветлено. Пренатрупани и темни места се причина за незгоди.*
- b) *Немојте да работите со електрични алатки во експлозивни окружувања, какви што постојат кога има присуство на запалливи течности, гасови или честички. Електричните алатки произведуваат искри што можат да ги запалат честичките или испарувањата.*
- e) *Држете ги децата и присутните лица настрана додека употребувате електрична алатка. Одвлекување на вниманието може да предизвика да изгубите контрола.*

2) БЕЗБЕДНОСТ ПРИ РАКУВАЊЕ СО ЕЛЕКТРИЧНА ЕНЕРГИЈА

- a) *Приклучокот на електричната алатка мора да се совпаѓа со приклучницата. Никогаш немојте да го преправате приклучокот. Не употребувајте адаптерски приклучоци со заземјени електрични алатки. Непреправените приклучоци и соодветните приклучници ќе го намалат ризикот од електричен удар.*
- b) *Избегнувајте телесен контакт со заземјени површини како што се цевки, радијатори, шпорети или фрижидери. Има зголемен ризик од електричен удар ако Вашето тело е заземјено.*
- e) *Не ги изложувајте електричните алатки на дожд или влажност. Влегувањето на вода во електрична алатка го зголемува ризикот од електричен удар.*
- e) *Употребувајте го правилно кабелот. Никогаш не го употребувајте*

кабелот за носење, влечење или исклучување на електричната алатка. Држете го кабелот настрана од топлина, масло, остри рабови или подвижни делови. Оштетените или залетканите каблови го зголемуваат ризикот од електричен удар.

- d) *Кога работите со електрична алатка надвор, употребувајте продолжен кабел кој е соодветен за надворешна употреба. Употребата на кабел што е соодветен за надворешна употреба го намалува ризикот од електричен удар.*
- f) *Доколку работењето со електрична алатка во влажна средина не може да се избегне, употребувајте заштитна диференцијална (FID) склопка. Употребата на диференцијална (FID) склопка го намалува ризикот од електричен удар.*

3) ЛИЧНА БЕЗБЕДНОСТ

- a) *Бидете претпазливи, внимавајте што правите и употребувајте логика кога работите со електрична алатка. Не употребувајте електрична алатка кога сте уморни или кога сте под влијание на дрога, алкохол или лекови. Еден момент на невнимание за време на работење со електрична алатка може да доведе до сериозна лична повреда.*
- b) *Употребувајте опрема за лична заштита. Секогаш носете заштита за очите. Заштитната опрема, како што се маски против прав, нелизгачки сигурносни обувки, шлемови или штитници за слухот, ќе го намали бројот на повреди кога се употребува за соодветни работни услови.*
- e) *Спречете ненамерно вклучување на алатката. Обезбедете прекинувачот да биде во исклучена положба пред да ја приклучите алатката на извор на струја или на батериски пакет, или пред да ја подигнете или пренесувате алатката. Пренесувањето на електрични алатки со прст на прекинувачот или приклучување на извор на струја на вклучени алатки може да доведе до незгоди.*
- e) *Отстранете ги сите клучеви за подесување пред да ја вклучите електричната алатка. Клуч или алатка за подесување што е закачена на ротирач-*

киот дел на електричната алатка може да доведе до повреда.

д) **Не посегайте предалеку. Цврсто стојте на земјата и бидете во рамно-тежа во секое време.** Ова овозможува подобра контрола над електричната алатка во неочекувани ситуации.

ф) **Бидете соодветно облечени. Не носете широка облека или накит. Држете ги косата, облеката и ракавиците на-страна од подвижните делови.** Широ-ката облека, накитот или долгата коса може да бидат фатени во подвижните делови.

е) **Доколку на апаратите постои мож-ност за приклучување на опрема за извлекување и собирање на прав, обе-збедете таа да биде приклучена и правилно употребувана.**

Собирањето на правот може да ги на-мали опасностите поврзани со прав.

4) УПОТРЕБА И ОДРЖУВАЊЕ НА ЕЛЕК-ТРИЧНИ АЛАТКИ

а) **Не ја употребувајте електричната алатка на сила. Употребувајте елек-трична алатка што е соодветна за Вашата работа.** Соодветната елек-трична алатка ќе ја заврши работата подобро и побезбедно со брзината за која што била дизајнирана.

б) **Не ја употребувајте електричната алатка доколку прекинувачот не ја вклучува и исклучува.** Секоја електрич-на алатка што не може да се контроли-ра преку прекинувачот е опасна и мора да биде поправена.

в) **Исклучете го приклучокот од из-ворот на струја или батерискиот пакет од електричната алатка пред да вршите подесувања, менувате додатоци или пред да ја одложите електричната алатка.** Таквите пре-вентивни безбедносни мерки го намалу-ваат ризикот за случајно вклучување на електричната алатка.

г) **Складирајте ги електричните алат-ки што не ги употребувате надвор од досег на децата и не дозволувајте да ги употребуваат лица кои не се запознаени со нивната функција и со овие упатства.** Електричните алатки се опасни во рацете на необучени корис-ници.

д) **Одржувајте ги електричните алат-ки. Проверете дали подвижните де-лови се лошо поставени, заглавени или оштетени, или постои друга состојба што би можела да влијае врз работењето на електричната алатка. Доколку електричната алат-ка е оштетена, однесете ја на по-правка пред да ја употребите.** Многу незгоди се предизвикани поради лошо одржувани електрични алатки.

ф) **Одржувајте ги алатките за сечење остри и чисти.** Правилно одржуваните алатки за сечење со остри рабови за сечење имаат помала шанса да се загла-ват и полесно се управуваат.

е) **Употребувајте ги електричните алатки, приборот, сечилата и сл. во склад со овие упатства, имајќи ги предвид работните услови и работа-та која треба да се заврши.** Употре-бата на електрична алатка за работа што е различна од нејзината намена може да доведе до опасна ситуација.

5) СЕРВИС

а) **Вашиите електрични алатки треба да ги сервисира квалификувано лице кое користи само идентични резервни делови.** Вака ќе бидете сигурни дека се одржува безбедноста на електричната алатка.

Дополнителни посебни безбеднос-ни правила за дупчалки

- **Носете штитници за ушите.** Изложено-ста на бучава може да предизвика губење на слухот.
- **Фаќајте ги електричните алатки само за изолираните површини за држење кога вршите работа при која додатокок за сечење може да дојде во допир со скриени жици или со сопствениот кабел.** Додаток за сечење што се допира на гола жица може да ги наелектризира изложените метални делови од електричната алатка и да му нанесе електричен удар на ракувачот.
- **Користете стеги или друг практичен начин за зацврстување и поддршка на работниот материјал врз стабилна платформа.** Придржувањето на пред-метот на обработка со рака или со тело го прави нестабилен и може да доведе до губење на контрола.

- **Носете заштитни очила или друга заштита за очите.** Дупчењето предизвикува излетување на парчиња. Излетаните парчиња може да предизвикаат трајна повреда на очите.
- **Парчињата и алатките се вжештуваат при употреба.**
Носете ракавици кога ги допирате.
- **Рачките одржувајте ги суви, чисти и без масло и маснотија. Се препорачува да се користат гумени ракавици.** Ова ќе овозможи подобра контрола врз алатката.

Останати ризици

Следните ризици се поврзани со употребата на дупчалки:

- Повреди предизвикани од допирање на ротирачките или вжештените делови на алатката.

Дури и ако се применат соодветните правила за безбедност и се воведат безбедносна опрема, одредени останати ризици не може да се избегнат. Тоа се:

- Оштетување на слухот.
- Ризик од притискање на прстите при менување на додатоците.
- Здравствени опасности предизвикани од вдишување на прав при работа со дрво.
- Ризик од повреда на ракувачот поради излетани парчиња.
- Ризик од лична повреда поради излетани парчиња.

Ознаки на алатката

Следните слики се наоѓаат на алатката:



Прочитајте го упатството за употреба пред да ја употребите алатката.

МЕСТО ЗА ШИФРАТА НА ДАТУМОТ (СКИЦА А)

Шифрата на датумот (7), која ја содржи и годината на производството, е отпечатена на куќиштето.

На пример:

2009 XX XX
Година на производство

Содржина на кутијата

Кутијата содржи:

- 1 Ротациона дупчалка
- 1 Упатство за употреба
- 1 Детална скица

- Проверете да не се оштетила алатката, деловите или додатоците при транспортот.
- Детално прочитајте го и разберете го ова упатство пред да започнете со работа.

Опис (скица А)



ПРЕДУПРЕДУВАЊЕ: Никогаш немојте да ја преправате електричната алатка или било кој нејзин дел. Тоа може да доведе до оштетување или повреда.

НАМЕНА

Вашата ротациона дупчалка е дизајнирана за професионално дупчење и одвртување и навртување.

НЕМОЈТЕ да ја употребувате алатката во влажни услови или во присуство на запалливи течности или гасови.

Овие пили се професионални електрични алатки.

НЕМОЈТЕ да дозволите деца да дојдат во допир со алатката.

Потребен е надзор кога неискусни ракувачи ја употребуваат оваа алатка.

- 1 Прекинувач на менлива брзина
- 2 Сигурносно копче
РОТАЦИОНА ДУПЧАЛКА DW217/DW221/
DW226/DW236/DW246
- 3 Лизгач за напред и назад
- 4 Блокада на вретеното
РОТАЦИОНА ДУПЧАЛКА DW221/DW226/
DW236/DW246/DW248
- 5 Стегач без клучалка
- 6 Главна рачка

DW248 - Контрола против маневрирање

Опцијата против маневрирање е дизајнирана да Ви помогне да го контролирате дупчењето додека маневрира и го спречува да Ви избега од раце. Ова може да се случи кога дупчите во челик или кога користите дупчалки со голем дијаметар во дрво.

Во случај на маневрирање, моторот ќе се вклучува и исклучува на постојани интервали.

Има три сигнали за предупредување:

- Проверка на ниво: индикаторот за маневрирање ќе се вклучи по еднаш секој пат кога ќе го ослободите прекинувачот (1). Електрониката функционира соодветно.
- Моментално ниво: ако сеуште постои состојба на маневрирање, електрониката

ќе ја запре алатката и индикаторот ќе свети постојано.

- Режим на предупредување: ако индикаторот свети повеќе пати, електрониката не функционира соодветно. Однесете ја Вашата алатка кај овластен сервисер на DEWALT.

Безбедност од електричен удар

Електромоторот е наменет само за работа со определен напон. Секогаш проверете дали струјното напојување одговара на напонот што е деклариран на плочката.



Вашата DEWALT алатка е двојно изолирана во склад со EN 60745; затоа не е потребна жица за заземјување.

Во случај на менување на кабелот, алатката мора да биде поправена од страна на овластен сервисер или квалификуван електричар.

Употреба на продолжен кабел

Доколку е потребен продолжен кабел, употребувајте продолжен кабел со проверен квалитет кој одговара на струјниот приклучок на оваа алатка (погледнете во техничките податоци). Минималниот попречен пресек на проводникот е 1,5 mm². Секогаш целосно одмотајте го кабелот кога употребувате продолжен кабел од макара.

СКЛОПУВАЊЕ И ПОДЕСУВАЊЕ



ПРЕДУПРЕДУВАЊЕ: За да го намалите ризикот од повреди, исклучете ја алатката и извадете го приклучокот од изворот на струја пред да монтирате и отстранувате додатоци, пред да прилагодувате или менувате подесувања или кога вршите поправки. Осигурајте прекинувачот да биде во исклучена положба. Случајно активирање на алатката може да предизвика повреда.

Монтирање и отстранување на додаток (скица А и Б)

- Отворете го футерот со вртење на обвивката спротивно на насоката на стрелката на часовникот и вметнете ја дршката на додатокот.
- Зацврснете го силно со вртење на обвивката во спротивна насока од стрелките на часовникот.
- За да го извадите додатокот, направете го истото во обратен редослед.

РОТАЦИОНА ДУПЧАЛКА DW221/DW226/DW236/DW246/DW248 - Блокада на вретеното
Овие модели имаат копче за блокада на вретеното (4).

- Ослободете го копче за блокада на вретеното за да го заклучите футерот додека монтирате или вадите додаток.



ПРЕДУПРЕДУВАЊЕ: Никогаш не го ослободувајте копче за блокада на вретеното при работење.

Лизгач за напред и назад (скица С)

- За да изберете ротација за напред и назад, употребете го прекинувачот за напред и назад (3) (видете ја стрелката на алатката).



ПРЕДУПРЕДУВАЊЕ: Секогаш сочекајте моторот целосно да застане пред да започнете со менување на насоката на вртење.

Вадење на стегач (скица Е и Ф)

- Отворете ги вилиците на стегачот што е можно повеќе.
- Ставете штрафцигер во стегачот и извадете ја потпорната навртка на стегачот (8) со вртење спротивно од насоката на стреликите на часовникот.
- Прицврстете шестостран клуч во стегачот и удрете го со чекан како што е прикажано.

Пред употреба

- Вметнете го соодветниот дел.
- Обележете го местото каде што ќе се врши дупчењето на дупката.

УПОТРЕБА



ПРЕДУПРЕДУВАЊЕ: За да го намалите ризикот од сериозни повреди, исклучете ја алатката и извадете го приклучокот од изворот на струја пред да вршите подесувања или пред да монтирате и отстранувате додатоци.

Упатства за употреба



ПРЕДУПРЕДУВАЊЕ:

- Секогаш работете во склад со упатствата за безбедна употреба и соодветните правила.
- Бидете свесни за местоположбата на цевките и инсталациите.

- Употребете само лесен притисок врз алатката. Преголемата сила не го забрзува дупчењето туку ги намалува работните карактеристики на алатката и може да го скрати нејзиниот работен век.

Правилна положба на рацете (скици А и Г)



ПРЕДУПРЕДУВАЊЕ: За да го намалите ризикот од сериозни повреди, **СЕКОГАШ** употребувајте ја правилната положба на рацете како што е прикажано.



ПРЕДУПРЕДУВАЊЕ: За да го намалите ризикот од сериозни повреди, **СЕКОГАШ** држете ја цврсто алатката во очекување на ненадејна реакција.

Правилна позиција на рацете значи едната рака да биде под куќиштето, а другата рака на главната рачка (6).

Вклучување и исклучување (скица Д)

- За да ја вклучите алатката, притиснете го прекинувачот на менливата брзина (1). Притисокот што е нанесен на прекинувачот за менување на брзината ја определува брзината на алатката.
- За да ја запрете алатката, отпуштете го прекинувачот.

РОТАЦИОНА ДУПЧАЛКА DW217/DW221/
DW226/DW236/DW246

- Ако има потреба, притиснете го сигурносното копче (2) за непречена работа и ослободете го прекинувачот. Сигурносното копче работи само при најголема брзина.
- За да го исклучите режимот на непрекинато работење на алатката, бргу притиснете и отпуштете го прекинувачот. Секогаш исклучувајте ја алатката кога ќе завршите со работа, а пред исклучување од изворот на струја.

ОДРЖУВАЊЕ

Вашата DEWALT електрична алатка е направена да работи долго време со минимално одржување. Постојаното работење на задоволително ниво зависи од правилната грижа за алатката и редовното чистење.



ПРЕДУПРЕДУВАЊЕ: За да го намалите ризикот од повреди, исклучете ја алатката и извадете го приклучокот од изворот на струја пред да монтирате и отстранувате додатоци, пред да прилагодувате или менувате подесувања или кога вршите поправки. Осигурајте прекинувачот да биде во исклучена положба. Случајно активирање на алатката може да предизвика повреда.



Подмачкување

На Вашата електрична алатка не и е потребно дополнително подмачкување.



Чистење



ПРЕДУПРЕДУВАЊЕ: Издувајте ги нечистотијата и права од главното куќиште со сув воздух кога нечистотијата ќе почне да се собира околу отворите за влез на воздух. Носете квалитетна заштита за очите и маска против прав кога ја извршувате оваа работа.



ПРЕДУПРЕДУВАЊЕ: Никогаш не употребувајте растворувачи или други силни хемикалии за чистење на не-металните делови од алатката. Овие хемикалии можат да ги ослабнат материјалите што се употребени за изработка на овие делови. Употребувајте крпа што е навлажнета само со вода и благ сапун. Никогаш не дозволувајте било каква течност да навлезе во алатката; никогаш не потопувајте било кој дел од алатката во течност.

Изборни додатоци



ПРЕДУПРЕДУВАЊЕ: Бидејќи додатоците, освен оние што се во понудата на DEWALT, не се тестирани со овој производ, употребата на таквите додатоци со оваа алатка може да биде опасно. За да се намали ризикот од повреди, со овој производ треба да се употребуваат само додатоци препорачани од страна на DEWALT.

Прашајте го продавачот за дополнителни информации во врска со употребата на соодветните додатоци.

Заштита на животната средина



Одвоено собирање. Овој производ не смее да се фрла со останатиот отпад од домаќинството.

Доколку еден ден заклучите дека Вашиот DEWALT производ треба да биде заменет или дека повеќе не Ви е од корист, не го фрлајте со отпадот од домаќинството. Овозможете да биде одвоено собран.



Одвоеното собирање на употребени производи и пакувања овозможува материјалите да бидат рециклирани и повторно употребени. Повторното употребување на рециклирани материјали помага во спречувањето на загадувањето на животната средина и ја намалува побарувачката на суровини.

Локалните прописи можеби овозможуваат одвоено собирање на електрични производи за домаќинство од страна на локалните отпади или продавачите при набавка на нов производ.

DEWALT има објекти за собирање и рециклирање на DEWALT производи кога тие ќе го достигнат крајот на работниот век. За ја искористите оваа услуга, Ве молиме да го вратите производот кај било кој овластен сервисер што ќе го собере во Ваше име.

Може да ја најдете адресата на најблискиот овластен сервисер доколку стапите во контакт со локалното претставништво на DEWALT преку адресата назначена во оваа упатство. Постои и друга можност: списокот на овластени сервисери на DEWALT и сите детали за нашите услуги после купувањето можат да се најдат на интернет на: www.2helpU.com.



