

DEWALT®

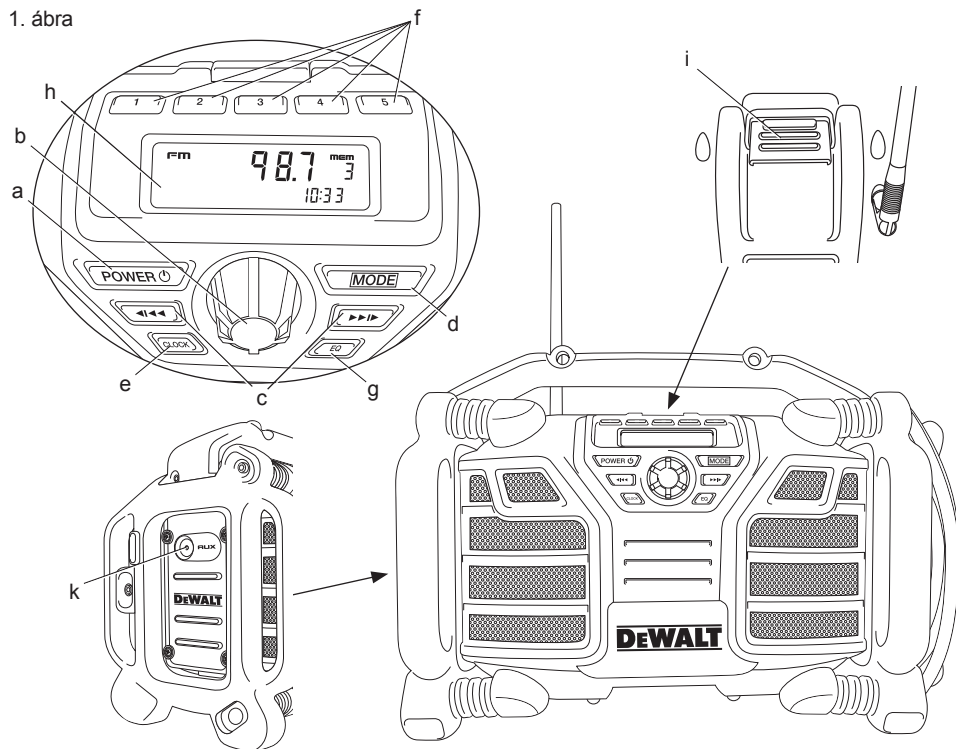
XR LI-ION

533223-46 H

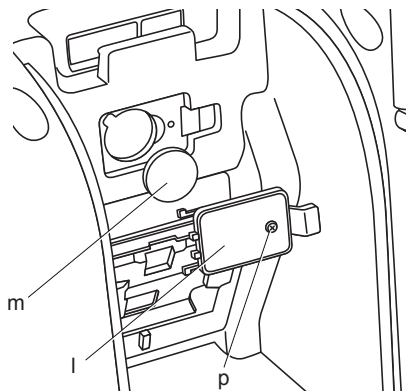
Fordítás az eredeti kezelési utasítás alapján készült

DCR016

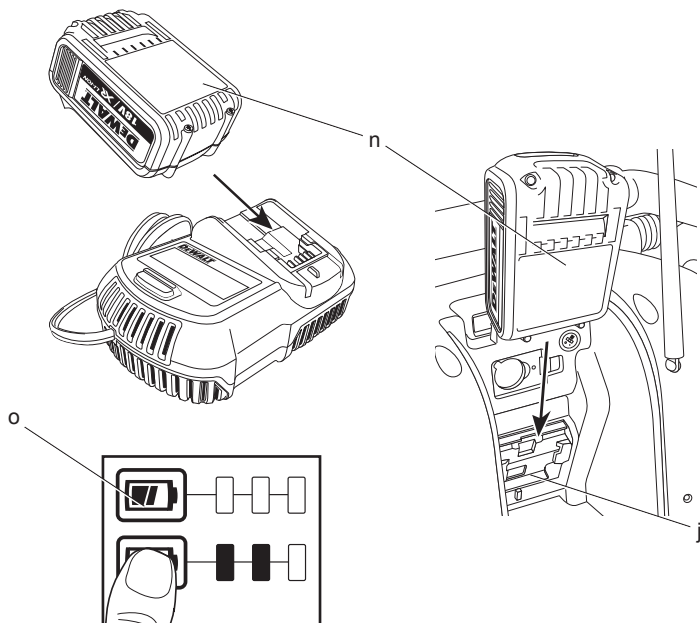
1. ábra



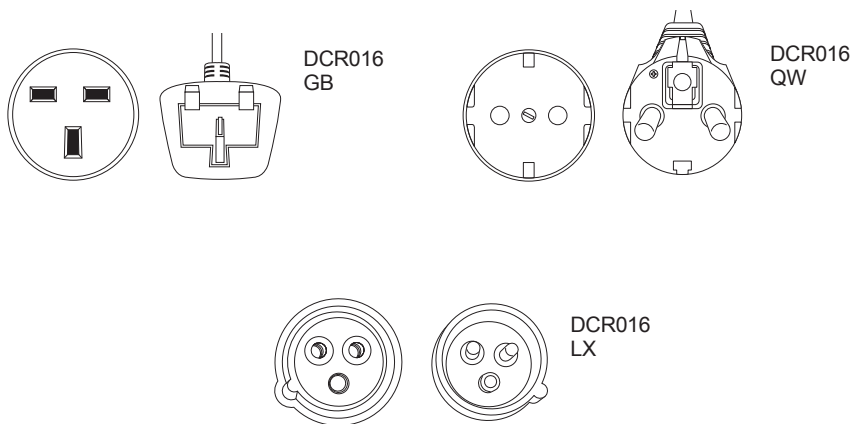
2. ábra



3. ábra



4. ábra



RÁDIÓ, DCR016

Szívből gratulálunk!

Önnek, hogy a nagy tradíciójú DEWALT cég gyártmánya mellett döntött. Hosszú évek tapasztalata, állandó termék fejlesztés és innováció tette a DEWALT céget a professzionális szerszám felhasználók egyik legmegbízhatóbb partnerévé.

Műszaki adatok

		DCR016
Tápellátás		AC/DC
Hálózati feszültség	V_{AC}	230
(csak EK és Írország)	V_{AC}	230/110
Akkumulátor feszültsége	V_{DC}	10,8–18
Akkumulátor típusa		Li-ion
Súly	kg	5,7

Biztosítékok:

Európa	230 V-os szerszámok	16 amperes, hálózati
EK és Írország	230 V-os szerszámok	13 amperes, a csatlakozódugaszban

Akkumulátor	DCB121	DCB123	DCB140	DCB141	DCB142	DCB180	DCB181	DCB182	DCB183
Akkumulátor típusa	Li-ion	Li-ion	Li-ion	Li-ion	Li-ion	Li-ion	Li-ion	Li-ion	Li-ion
Feszültség	V_{DC}	10,8	10,8	14,4	14,4	14,4	18	18	18
Kapacitás	A_h	1,3	1,5	3,0	1,5	4,0	3,0	1,5	4,0
Súly	kg	0,2	0,2	0,53	0,30	0,54	0,64	0,35	0,61
								0,61	0,40

Töltő	DCB105			
Hálózati feszültség V_{AC}	230 V			
Akkumulátor típusa	Li-ion			
Hozzávetőleges perc töltési idő	30 (1,5 aH-s akkumulátorok)	45 (2,0 Ah-s akkumulátorok)	55 (3,0 Ah-s akkumulátorok)	70 (4,0 Ah-s akkumulátorok)
Súly	kg	0,49		

Biztonságtechnikai előírások rádiókhöz

- **Gondosan bánjon a tápkábellel.** Soha ne a kábelnél fogva hordozza a rádiót. A készülék dugaszát soha ne a kábelnél fogva húzza ki a konnektorból. Tartsa távol a kábelt éles szélektől, védje olajtól és hőtől.

Definíciók: Biztonságtechnikai irányelvek

Az alábbi definíciók az egyes figyelmeztető szavakhoz társított veszély súlyosságára utalnak. Kérjük, olvassa el a kézikönyvet, és figyeljen ezekre a szimbólumokra.



VESZÉLY: Olyan közvetlen veszélyhelyzetet jelöl, amely **halálos vagy súlyos sérüléshez vezet.**



FIGYELMEZTETÉS: Olyan potenciális veszélyhelyzetet jelöl, amely **halálos vagy súlyos sérüléshez vezethet.**



VIGYÁZAT: Olyan potenciális veszélyhelyzetet jelöl, amely **könnyű vagy közepesen súlyos sérüléshez vezethet.**

MEGJEGYZÉS: Olyan, **személyi sérüléssel nem fenyegető** gyakorlatot jelöl, amely **anyagilag kárt okozhat.**



Áramütés veszélyét jelzi.



Tűzveszélyt jelez.

nincsenek fizikai, érzékelési vagy mentális képességeik teljes birtokában, vagy nincs meg a szükséges tapasztalatuk és tudásuk, kivéve, ha a biztonságukért felelős személy felügyeletet vagy a készülék használatához megfelelő kioktatást biztosít számukra.

- Ügyelni kell arra, hogy gyermekek ne játsszanak a készülékkel.
- A töltő/rádiót óvja rácspepegő és ráfröccsenő folyadéktól, ne tegyen rá folyadékot tartalmazó tárgyakat (pl. vázát).
- Nyílt lángtól védje, ne tegyen rá pl. égő gyertyát.
- A készüléket a hálózati dugasszal kell áramtalanítani, a dugasznak működképesnek kell maradnia.

A rádión lévő jelzések

A rádió a következő piktogramok láthatók:



Olvassa el a kezelési útmutatót.

Fontos biztonsági útmutatások minden akkumulátortöltőhöz

ŐRIZZE MEG EZT AZ ÚTMUTATÓT: Ez a kézikönyv a DCB105 típusú akkumulátortöltő fontos biztonsági és kezelési útmutatásait tartalmazza.

- A töltő használata előtt olvasson el minden útmutatást, valamint a töltőn, az akkumulátoron és magán a terméken megtalálható figyelmeztető jelzéseket.



FIGYELMEZTETÉS: Áramütés veszélye. Ne engedje, hogy folyadék kerüljön a töltő belsejébe. Ez áramütést okozhat.



VIGYÁZAT: Égési sérülés veszélye. A sérülésveszély csökkentése érdekében csak DeWALT akkumulátort töltsön a töltővel. Más típusú akkumulátor túlmelegedhet és szétrobbanhat, ami személyi sérüléssel és anyagi kárral járhat.



VIGYÁZAT: Ügyeljen a gyermekekre, hogy ne játszhassanak a szerszámmal.



VIGYÁZAT: A helytelenül cserélt akkumulátor robbanásveszélyt okozhat. Csak ugyanolyan vagy azzal egyenértékű típusúra cserélje.

MEGJEGYZÉS: Bizonyos körülmények mellett az áramforrásra kapcsolt töltő belsejében lévő töltőerintkezők közé kerülő idegen anyag zárlatot okozhat. A töltő nyílásaitól távol kell tartani az áramot jól vezető idegen anyagokat, például (a teljesség igénye nélkül) acélforgácsot, alufóliát és egyéb fémrészecskéket. Mindig húzza ki a töltőt a konnektorból, amikor nincs benne akkumulátor. Tisztítás előtt húzza ki a töltő tápkábelét a konnektorból.

- NE is próbálja az akkumulátort olyan töltővel tölteni, amely nem szerepel ebben a kézikönyvben. A töltőt és az akkumulátort kimondottan egymáshoz terveztük.
- Ezeket a töltőket kizárólag DeWALT akkumulátorokhoz készítettük. Minden más célú felhasználásuk tüzet vagy akár halálos áramütést okozhat.
- Esőtől és hótól óvja a töltőt.
- A töltőt ne a kábelénél, hanem a dugaszánál fogva húzza ki a konnektorból. Így kisebb lesz a kábel és a dugasz sérülésének veszélye.
- Úgy vezesse el a kábelt, hogy ne léphessenek rá, ne botolhassanak meg benne, ne sérülhessen és ne feszüljön.
- Csak akkor használjon hosszabbító kábelt, ha feltétlenül szükséges. A nem megfelelő hosszabbító kábel használata tüzet vagy akár halálos áramütést is okozhat.
- Amennyiben a töltőt a szabadban használja, mindig biztosítson hozzá száraz helyet, és kültéri használatra alkalmas hosszabbító kábelt vegyen igénybe. Kültéri használatra alkalmas hosszabbító kábel használata mellett kisebb az áramütés veszélye.
- Ne torlaszolja el az akkutöltő szellőzőréseit. A szellőzőréseket a töltő tetején és az oldalain találja. Hőt kibocsátó tárgyaktól távolra helyezze a töltőt.
- Ne használja a töltőt sérült kábellel vagy csatlakozódugasszal — ezeket azonnal cseréltesse ki.
- Ne használja a töltőt, ha azt erős ütés érte, leesett vagy más módon megsérült. Ilyen esetben juttassa el egy megbízott márkaszervizbe.
- Ha a töltő karbantartásra vagy javításra szorul, ne bontsa szét, hanem juttassa el egyik megbízott márkaszervizbe. A helytelen összeállítás akár halálos áramütést vagy tüzet okozhat.

- *Tisztítás előtt kapcsolja le a töltőt az elektromos hálózatról. Ettől kisebb lesz az áramütés veszélye. Nem elég csak kivenni az akkumulátort a töltőből, mert attól még nem szűnik meg az áramütés veszélye.*
- *SOHA ne próbáljon meg 2 töltőt egymáshoz csatlakoztatni.*
- *A töltőt a szabványos, 230 V-os háztartási feszültségre terveztük. Ne is próbálja más feszültségen használni. Ez nem vonatkozik a jármű akkumulátorok töltőire.*

ŐRIZZE MEG EZEKET AZ ÚTMUTATÁSOKAT

Töltőkészülékek

A DCB105 töltővel a következő akkumulátorok tölthetők: 10,8 V-os, 14,4 V-os és 18 V-os Li-ion (DCB121, DCB123, DCB140, DCB141, DCB142, DCB180, DCB181, DCB182 és DCB183) akkumulátorok.

Ez a töltő nem igényel semmilyen beállítást, úgy terveztük, hogy kezelése a lehető legegyszerűbb legyen.

Töltési folyamat (3. ábra)

1. Az akkumulátor behelyezése előtt csatlakoztassa a töltőt egy megfelelő, 230 V-os konnektorra.
2. Helyezze az akkumulátort (n) a töltőbe, ügyelve arra, hogy ott teljes mértékben illeszkedjen. A piros (töltéskijelző) fény villogása mutatja, hogy a töltés megkezdődött.
3. A töltés befejezését a lámpa folyamatos piros fénye jelzi. Az akkumulátor teljesen feltöltődött, használhatja vagy a töltőben is hagyhatja.

TARTSA SZEM ELŐTT: A Li-ion akkumulátorokat maximális teljesítményük és élettartamuk érdekében az első használat előtt teljesen töltsse fel.

Töltési folyamat

Az akkumulátor töltöttségi állapotát lásd az alábbi táblázatban.

Töltöttségi állapot	
töltés	— — — —
teljesen feltöltve	_____
meleg/hideg késleltetés	— . — . — . — .
hibás akkumulátor vagy töltő
tápellátás hibája

Hibás akkumulátort a töltő nem tölt. Az akkumulátor hibáját a töltő úgy jelzi, hogy nem gyullad ki a jelzőfény, vagy pedig az akkumulátor vagy a töltő hibájára utaló villogási sémát jeleníti meg.

TARTSA SZEM ELŐTT: Ugyanez a töltő hibáját is jelenítheti.

Ha a töltő hibát jelez, márkaszervizzel vizsgáltsa be a töltőt és az akkumulátort.

Meleg/hideg késleltetés

Ha a töltő azt érzékeli, hogy az akkumulátor túl meleg vagy túl hideg, automatikusan elindítja a meleg/hideg késleltetést, felfüggesztve a töltést mindaddig, amíg az akkumulátor megfelelő hőmérsékletet nem ér el. A töltő ezután automatikusan töltési üzemmódra kapcsol. Ez a funkció maximális élettartamot biztosít az akkumulátornak.

Az XR Li-ion szerszámok elektronikus védelmi rendszerrel vannak ellátva, amely megvédi az akkumulátort a túlterheléstől, túlmelegedéstől vagy túlzott lemerüléstől.

A szerszám automatikusan kikapcsol, ha az elektronikus védelmi rendszer működésbe lép. Ha ez történik, helyezze a Li-ion akkumulátort a töltőre, és teljesen töltsse fel.

A hideg akkumulátor csak kb. fele olyan gyorsan töltődik fel, mint a meleg akkumulátor. Az akkumulátor a teljes töltési folyamat során a kezdeti lassúbb ütemben töltődik, és a töltés sebessége akkor sem áll vissza a maximumra, ha közben az akkumulátor felmelegszik.

Fontos biztonsági útmutatók minden akkumulátorhoz

Akkumulátor utánrendelése esetén a rendelésen tüntesse fel az akkumulátor katalógusszámát és feszültségét.

Az akkumulátort nem teljesen feltöltött állapotban szállítjuk. Az akkumulátor és a töltő használatát megelőzően olvassa át az alábbi biztonsági útmutatót, és az abban megadottak szerint töltsse fel az akkumulátort.

MINDEN ÚTMUTATÁST OLVASSON EL

- *Ne töltsse és ne is használja az akkumulátort robbanásveszélyes légtérben, például ahol gyúlékony folyadékok, gázok vagy por vannak jelen. Az akkumulátor töltőbe helyezésekor vagy onnan való kivételekor a por vagy a gőzök meggyulladhatnak.*
- *Soha ne erőltesse be az akkumulátort a töltőbe. Semmilyen módon NE alakítsa át az akkumulátort azért, hogy beilleszthesse egy vele nem kompatibilis töltőbe, mert az akku megrepedhet és súlyos személyi sérülést okozhat.*

- Az akkumulátorokat csak a DEWALT által kijelölt töltőkkel töltsé.
- NE fröccsentsen rájuk vizet, ne merítse vízbe vagy más folyadékba.
- Ne tárolja és ne használja a szerszámot és az akkumulátort olyan helyen, ahol a hőmérséklet elérheti vagy meghaladhatja a 40° C-ot (például pajtákban vagy fémépületekben nyáron).
- Túl nagy hőhatástól (pl. napfény, tűz, egyéb) óvja az akkumulátort.
- A legjobb eredmények elérése végett használat előtt gondoskodjon az akkumulátor teljes feltöltéséről.



FIGYELMEZTETÉS: Soha semmilyen okból ne próbálja szétbontani az akkumulátort. Ha az akkumulátor háza megrepedt vagy más módon megsérült, ne tegye a töltőbe. Ne nyomja össze, ne ejtse le, ne sértse fel az akkumulátort. Ne használjon olyan akkumulátort, amelyet erős ütés ért, leesett vagy más módon sérült (pl. szeggel kilyukasztották, kalapáccsal ráütöttek, ráléptek stb.). Ez akár halálos áramütéssel is járhat. A sérült akkumulátorokat újrahasznosítás céljából vissza kell juttatni a szervizbe.



VIGYÁZAT: Amikor a készüléket nem használja, az oldalára fektetve olyan stabil felületre helyezze, ahol nem fenyegeti a felborulás vagy leesés veszélye. Némelyik nagy méretű akkumulátorral felszerelt szerszám függőlegesen is ráállítható az akkumulátorra, de könnyen felborulhat.

SPECIÁLIS BIZTONSÁGI ÚTMUTATÁSOK LÍTIUM-ION (Li-ion) AKKUMULÁTOROKHOZ

- Ne dobja tűzbe az akkumulátort még akkor sem, ha súlyosan megrongálódott vagy teljesen elhasználódott. Tűzben az akkumulátor felrobbanhat. Lítium-ion akkumulátor égésekor mérgező gőzök és más mérgező anyagok keletkeznek.
- Ha az akkumulátor tartalma érintkezésbe került a bőrével, azonnal mossa le enyhe szappannal és vízzel. Ha az akkumulátor-folyadék a szemébe jutott, öblítse tiszta vízzel legalább 15 percig vagy addig, amíg az irritáció meg nem szűnik. Ha orvosi segítségre van szüksége, tájékoztassa az orvost, hogy az elektrolit folyékony szerves karbonátok és lítiumsók elegendőt tartalmazza.

- A felnyitott akkumulátorcellák tartalma irritálhatja a légutakat. Szellőztessen friss levegővel. Ha a tünetek nem szűnnek meg, forduljon orvoshoz.



FIGYELMEZTETÉS: Égési sérülés veszélye. Szikrától vagy lángtól az akkumulátor-folyadék meggyulladhat.

Akkumulátor

AKKUMULÁTOR TÍPUSA

A DCR016 típusú készülék 10,8 voltos, 14,4 voltos és 18 voltos XR Li-ion akkumulátorokkal működik.

A DCB121, DCB123, DCB140, DCB141, DCB142, DCB180, DCB181, DCB182 és DCB183 típusú akkumulátorok használhatók. Bővebb tájékoztatást a **Műszaki adatok** cím alatt talál.

Javaslatok a tároláshoz

1. Tárolásra legalkalmasabbak a hűvös és száraz, közvetlen napfénytől, túl nagy melegtől vagy hidegtől védett helyek. Az optimális teljesítmény és élettartam érdekében a használaton kívüli akkumulátort szobahőmérsékleten tárolja.
2. Az optimális eredmények érdekében huzamosabb idejű tárolásnál ajánlatos a teljesen feltöltött akkumulátort hűvös, száraz helyen, nem a töltőbe helyezve tartani.

TARTSA SZEM ELŐTT: Az akkumulátorokat nem szabad teljesen lemerült állapotban tárolni. Használat előtt az akkumulátort fel kell tölteni.

Címkék a töltőn és az akkumulátoron

A kézikönyvünkben használt piktogramokon kívül a töltő és az akkumulátor címkéjén a következő ábrák láthatók:



Használat előtt olvassa el a kezelési útmutatót.



Töltés.



Teljesen feltöltve.



Meleg/hideg késleltetés.



Hibás akkumulátor vagy töltő.



Tápellátás hibája.



Ne tesztelje áramot jól vezető tárgyak-



Sérült akkumulátort ne töltsön.



DCB105 ✓

Csak DEWALT akkumulátorok töltéséhez használja. Más akkumulátor szétrobbanhat, személyi sérülést és anyagi kárt okozhat.



Víztől óvja.



A hibás kábeleket azonnal cseréltesse ki.



Csak 4 °C és 40 °C közötti hőmérsékleten töltsé.



LI-ION

Akkumulátor kicselezésénél vigyázzon a környezetre.



Ne dobja tűzbe az akkumulátort.



Li Ion

Li-ion akkumulátorok töltéséhez.



A töltési időtartamokat lásd a **Műszaki adatok** cím alatt.

A csomag tartalma

A csomag a következőket tartalmazza:

1 rádió

1 kezelési útmutató

1 robbantott ábra

- Ellenőrizze a készüléket, részeit és tartozékait, nem sérültek-e meg szállítás közben.
- A termék használata előtt szánjon időt a kezelési útmutató alapos áttanulmányozására és elsajátítására.

Leírás (1–3. ábra)



FIGYELMEZTETÉS: Soha ne végezzen átalakítást a rádión vagy annak bármelyik alkatrészén. Azzal anyagi kárt vagy személyi sérülést okozhat.

- Bekapcsoló gomb
- Hangerőszabályzó tárcsa
- Nyílógombok
- Módválasztó gomb
- Óra gomb
- Memóriagombok
- Hangszínszabályzó gomb
- LCD kijelző
- Akkumulátortartó rekesz rögzítópántja
- Akkumulátor töltőrekesz
- Kiegészítő port
- Gombakku rekesz fedele
- Gombakku
- Akkumulátor
- Akkumulátor töltöttségi szintjének kijelzője

Elektromos biztonság

Mindig ellenőrizze, hogy az akkumulátor feszültsége megfelel-e az adattáblán megadott feszültségnek. Azt is ellenőrizze, hogy a töltő feszültsége megfelel-e a hálózati feszültségnek.



FIGYELMEZTETÉS: Áramütés veszélye. Csak száraz helyen használja.

Ha a hálózati kábel sérült, ki kell cserélni a DEWALT szervizhálózatában beszerezhető speciálisan elkészített kábelre.

Hálózati csatlakozódugasz cseréje (csak az Egyesült Királyságban és Írországban)

Ha új tápcsatlakozó dugaszra van szüksége:

- A régi dugaszt biztonságos módon semmisítse meg.
- A barna vezetékét kösse a csatlakozódugasz fázis csatlakozójához.
- A kék vezetékét kösse a nulla csatlakozóhoz.



FIGYELMEZTETÉS: A földelő csatlakozóhoz nem kell vezetékét kötnie.

Kövesse a minőségi dugaszokhoz mellékelt szerelési útmutatót. Ajánlott biztosíték: 13 A.

Hosszabbító kábel használata

Ha hosszabbító kábelt kell használnia, az adott szerszám teljesítményfelvételének megfelelő,

jóváhagyott, 3-eres hosszabbító válasszon (lásd a **Műszaki adatok** című részben). A vezető minimális keresztmetszete 1,5 mm²; maximális hossza 30 m.

Amennyiben kábeldobon lévő hosszabbító kábelt használ, úgy azt a munka megkezdése előtt mindig teljesen tekerje le.

ÖSSZESZERELÉS ÉS BEÁLLÍTÁSOK

Akkumulátor behelyezése (1., 3. ábra)



FIGYELMEZTETÉS: Kizárólag DEWALT akkumulátort és töltőt használjon.

TARTSA SZEM ELŐTT: Ellenőrizze, hogy az akkumulátor teljesen fel van-e töltve. Ha az akkumulátor nem ad le elegendő energiát, tölts fel a töltő használati útmutatójában leírtak szerint.

TARTSA SZEM ELŐTT: A Li-ion akkumulátorok maximális teljesítménye és élettartama érdekében az első használat előtt legalább 10 órán át tölts az akkumulátort.

1. Lazítsa meg a rögzítőpántot (i) az akkumulátortartó rekesz fedelének kinyitásához.
2. Helyezze be az akkumulátort (n) a rekeszbe úgy, hogy tökéletesen illeszkedjen a helyére.
3. Zárja be és a rögzítővel rögzítse az akkumulátortartó rekesz fedelét.

TÖLTÖTTÉG-KIJELZŐS AKKUMULÁTOROK (3. ÁBRA)

Némelyik DEWALT akkumulátor töltöttség-kijelzővel van ellátva. Ez három zöld LED-ből áll, amelyek az akkumulátor pillanatnyi töltöttségi szintjét jelzik ki.

A töltöttség- kijelzőt gombjának (o) lenyomásával és lenyomva tartásával hozhatja működésbe. A három zöld LED kombinációja mutatja a pillanatnyi töltöttségi szintet. Amikor az akkumulátor töltöttségi szintje a használhatósági határ alá süllyed, a töltöttség-kijelző nem világít, és az akkumulátort fel kell tölteni.

TARTSA SZEM ELŐTT: A töltöttség-kijelző kizárólag az akkumulátor pillanatnyi töltöttségét mutatja. A szerszám működőképességét nem jelzi ki, továbbá ingadozásnak van kitéve a termék alkotórészeitől, a hőmérséklettől és a végfelhasználó által végzett munkafeladattól függően.

A gombakku behelyezése (1., 2. ábra)



FIGYELMEZTETÉS: Az akkut azonos típusú és márkájú akkura cserélje. Az akkumulátor cseréjénél ügyeljen a helyes polarítás (+ és – pólus) betartására. Úgy tárolja vagy hordozza az akkumulátort, hogy a szabadon álló pólusai ne érintkezhessenek fémtárgyakkal.

A töltő/rádió rendelkezik tároló memóriával, amelyben az időt és a kiválasztott rádióállomásokat lehet eltárolni. Amikor a rádió kikapcsolt állapotban van, a memóriát a töltő/rádióhoz mellékelt gombakumulátor látja el energiával.

1. Kapcsolja ki a rádiót, és csatlakoztassa le az áramforrásról.
2. A rögzítőpántot (i) kioldva nyissa fel az akkumulátortartó rekeszt.
3. Csavarja ki a rekesz fedelén (l) lévő csavart (p).
4. Nyomja le a rekesz fedelének rögzítőpántját, és nyissa fel a rekeszt.
5. Helyezze be a gombakkumulátort (m) a gombakku tartórekeszének belsejében látható ábra szerint.
6. Helyezze vissza a rekesz fedelét, tegye vissza, majd húzza meg a csavart.
7. Zárja le biztonságosan az akkumulátortartó rekesz fedelét.

TARTSA SZEM ELŐTT: Az LCD kijelző, az óra és a beállítások alaphelyzetbe állításához vegye ki, majd helyezze vissza a gombakkumulátort. Ugyanezt tegye, ha a kijelző blokkolva van.

A KÉSZÜLÉK KEZELÉSE

Kezelési útmutató



FIGYELMEZTETÉS: Mindig tartsa be a biztonsági útmutatásokat és az érvényes előírásokat.



FIGYELMEZTETÉS: Ne tegye a rádiót olyan helyre, ahol folyadék cseppenhet vagy fröccsenhet rá.

Működtetés váltakozó árammal (4. ábra)

Csomagolja ki a tápkábel és dugja be egy 110 vagy 230 V-os fali konnektorba.

A rádió kezelése (1. ábra)

BEKAPCSOLÁS/HANGERŐ ÁLLÍTÁSA

1. A rádió bekapcsolásához nyomja meg a bekapcsoló gombot (a).
2. A tárcsát (b) az óramutató járásának irányába forgatva növelje a hangerőt. A hangerő csökkentéséhez pedig az óramutató járásával ellentétes irányba forgassa.

MÓD FUNKCIÓ

A módfunkciók (FM, AM, vagy AUX) valamelyikének kiválasztásához annyiszor nyomja meg a mode (mód) gombot (d) hogy megjelenjen a kívánt funkció. Ha például a rádió FM módban van (az LCD kijelző (h) bal felső részén látható), kétszer kell megnyomni a gombot az AUX mód eléréséhez.

HANGOLÁS VAGY KERESÉS FUNKCIÓ

A kívánt frekvenciát két módon lehet megtalálni.

Hangolás: Tartsa lenyomva a jobb nyíl gombot, így az állomáskereső (tuner) gyorsan mozog felfelé a hullámsávokon. Tartsa lenyomva a bal nyíl gombot, így az állomáskereső (tuner) gyorsan mozog lefelé a hullámsávokon.

Keresés: Nyomja meg egyszer a jobb nyíl gombot (c), majd engedje fel. A kereső egyre magasabb frekvencián az első elfogadható vételminőségű rádióállomást keresi, és megáll, amint megtalálja. Ha magasabb frekvencián szeretne újabb állomást keresni, nyomja meg ismét a jobb nyíl gombot. A bal nyíl gombbal pedig alacsonyabb frekvencián kereshet rádióállomásokat. A seek (keresés) funkció AM és FM módban érhető el.

MEMÓRIAGOMBOK PROGRAMOZÁSA

Tíz FM és öt AM rádióállomást lehet egymástól függetlenül eltárolni. A gombok beprogramozását követően, ha megnyomja az 1., 2., 3., 4. vagy 5. gombot, a készülék azonnal a beprogramozott állomásra áll be.

1. Kapcsolja be a készüléket.
2. Állítsa be a rádiót a kívánt állomásra (lásd a *Hangolás vagy Keresés funkció* című részt).
3. Tartsa lenyomva az egyik memóriagombot (f). Az állomás mentésének jelzése villogni kezd az LCD kijelzőn (h). Addig tartsa lenyomva

a gombot, amíg a villogás meg nem szűnik. Ezzel az adott memóriagomb beállítása befejeződött.

4. Ismétlje a 2. és 3. lépést a többi memóriagomb programozásához.

AZ ÓRA PROGRAMOZÁSA

1. Kapcsolja be a készüléket (lásd a *Bekapcsolás/hangerő szabályzása* című részt).
2. Nyomja le és tartsa lenyomva a clock (óra) gombot (e), amíg az LCD kijelző (h) villogni nem kezd.
3. A bal nyíl gomb többszöri lenyomásával az órákat növekvő sorrendben léptetheti, ha pedig lenyomva tartja a gombot, az órák száma folyamatosan növekszik. A percet a jobb nyíl gombbal állítsa be ugyanígy.

TARTSA SZEM ELŐTT: Ha 5 másodpercen belül nem nyomja meg a gombot, az óra programozási funkciója automatikusan visszaáll a korábbi beállításra.

4. Ha beállította az időt, tartsa lenyomva a clock (óra) gombot mindaddig, amíg az LCD kijelző villogása meg nem szűnik.

A HANGSZÍNSZABÁLYZÓ ÁLLÍTÁSA

A hang minősége a mély és magas hangok hangszínének változtatásával állítható.

1. Az EQ gombbal (g) válassza ki a mély vagy a magas hangot.
2. A jobb nyíl gombbal növelheti, a bal nyíl gombbal pedig csökkentheti a kiválasztott beállítást.
3. Amint elkészült a beállítással, az összes gombot hagyja 3 másodpercnél hosszabb ideig felengedve. A készülék kilép a műveletből, és a hangszínszabályzó beállítása aktív marad.

Fontos tudnivalók a rádióhoz

1. A rádió teljesen feltöltött 4,0 amperórás akkumulátorra akár 8 órán keresztül képes működni. Alacsonyabb feszültségű vagy kapacitású akkumulátorral rövidebb ideig működik.
2. A vétel minősége a készülék helyétől és a rádiójelek erősségétől függ.
3. Bizonyos generátorok háttérzajt okozhatnak.
4. Az AM hullámsávon a vétel valószínűleg tisztább, ha a rádiót akkumulátorról üzemeltetik.
5. A kiegészítő port (k) használatához dugaszolja a CD vagy iPod®/MP3 lejátszó kimeneti csatlakozódugaszát a portra (1. ábra). Külső for-

rásból származó hang a DCR016 hangszóróin keresztül szólal meg.

*Az iPod az Apple Inc. bejegyzett védjegye.

KARBANTARTÁS

Az Ön DeWALT rádióját minimális karbantartás mellett tartós működésre terveztük. A készülék folyamatosan kielégítő működése a megfelelő gondozástól is függ.

Tudnivalók a szervizelésről

Ezt a terméket a felhasználó nem szervizelheti. A rádió belsejében nincsenek felhasználó által szervizelhető alkatrészek. A statikus elektromosságra érzékeny belső alkatrészek sérülésének elkerülése érdekében a készüléket márkaszervizben kell javíttatni.



Tisztítás



FIGYELMEZTETÉS: A rádió nemfémes részeit soha ne tisztítsa oldószerekkel vagy más erős vegyszerrel. Ezek a vegyszerek meggyengíthetik az alkatrészek anyagát. Csak enyhén szappanos vízzel megnedvesített ronggyal tisztítsa. Ne hagyja, hogy a rádió belsejébe folyadék kerüljön, és ne is merítse a rádió egyik részét sem folyadékba.

TISZTÍTÁSI ÚTMUTATÓ A TÖLTŐHÖZ



FIGYELMEZTETÉS: Áramütés veszélye. Tisztítás előtt kapcsolja le a töltőt a konnektorról. A rádió külsején lerakódott szennyeződések és zsirokat ronggyal vagy puha, nem fémszálas kefével tisztíthatja le. Vízzel vagy tisztítószer-oldattal ne tisztítsa.

Külön kapható tartozékok



FIGYELMEZTETÉS: Mivel nem a DeWALT által javasolt tartozékoknak ezzel a termékkel együtt történő használhatóságát nem tesztelték, az olyan tartozékok használata veszélyes lehet. A sérülésveszély csökkentése érdekében csak a DeWALT által ajánlott tartozékokat használja ezzel a termékkel.

A megfelelő tartozékokkal kapcsolatos bővebb tájékoztatásért forduljon forgalmazójához.

Környezetvédelem



Elkülönítve gyűjtendő. Ezt a terméket el kell különíteni a normál háztartási hulladéktól.

Egy napon, amikor DeWALT terméke eléri technikai élettartamának végét, vagy nincs további szükségére rá, gondoljon a környezetvédelemre. A terméket a normál háztartási hulladéktól elkülönítve kell megsemmisíteni.



Az elhasznált termékek és csomagolásuk elkülönített kezelése lehetővé teszi az anyagok újrahasznosítását és újrafelhasználását. Újrahasznosított vagy újra feldolgozott anyagok segítségével a környezetszennyezés, illetve a nyersanyagok iránti igény nagymértékben csökkenthető.

A helyi előírások rendelkezhetnek az elektromos készülékek háztartási hulladéktól elkülönített begyűjtéséről helyhatósági hulladéklerakó helyeken vagy a kereskedők által új termék megvásárlásakor.

A DeWALT termékeire a DeWALT az élettartamuk lejártával visszavételi lehetőséget kínál. Ez a szolgáltatás ingyenes. Ha igénybe veszi, kérjük, juttassa el a terméket a legközelebbi márkaszervizbe, melyekről a Magyarországi Képviseletnél érdeklődhet.

Az Önhöz legközelebbi márkaszerviz címét a helyi DeWALT képviselőtől vagy ebből a kézikönyvből tudhatja meg. A DeWALT szervizzel kapcsolatosan a következő Internet oldalon is felvilágosítást kaphat: www.2helpU.com.



Tölthető akkumulátor

Ez a hosszú élettartamú akkumulátor, ha feltöltés után már nem ad le elegendő teljesítményt olyan munkafolyamatoknál, amelyeket korábban könnyen el lehetett vele végezni, hasznos élettartama végén környezetbarát módon selejtezz ki:

- Merítse le teljesen, majd vegye ki a rádióból.
- A Li-ion, NiCd és NiMH akkumulátorok újrahasznosíthatók. Juttassa el őket forgalmazójához vagy a helyi hulladékhasznosító telepre. Az összegyűjtött akkumulátorokat újrahasznosítják vagy megfelelő módon ártalmatlanítják.

DeWALT JÓTÁLLÁSI FELTÉTELEK

Gratulálunk Önnek ennek az értékes DeWALT készülék megvásárlásához. Fogyasztók részére értékesített termékeinkre **12 hónap időtartamú jótállást vállalunk.**

A jótállás a fogyasztó jogszabályból eredő jogait nem érinti.

- 1) A Stanley Black & Decker Hungary Kft. a jótállás, kellék- és termékszavatosság keretében végzett javításokat vagy a termék kicserélését 19/2014. (IV.29.) NGM rendelet és a 151/2003. (IX.22.) Kormányrendelet szerint végzi a jótállási idő, illetve a kellék- és termékszavatossági jogok érvényesíthetőségének teljes időtartama alatt.
 - a) A fogyasztó jótállási igényét a jótállási jeggyel érvényesítheti, ezért kérjük azt őrizze meg.
 - b) Vásárláskor a forgalmazónak (kereskedőnek) a jótállási jegyen fel kell tüntetnie a fogyasztási cikk azonosításra alkalmas megnevezését, típusát, gyártási számát, továbbá – amennyiben van ilyen – azonosításra alkalmas részeinek meghatározását, illetve a fogyasztó részére történő átadásának időpontját. A jótállási jegyet a forgalmazó (kereskedő) nevében eljáró személynek alá kell írnia és a kereskedés azonosítására alkalmas tartalmú (minimum cégnev, üzlet címe) bélyegzővel olvashatóan le kell bélyegezni. Kérjük, kísérje figyelemmel a jótállási jegy megfelelő érvényesítését, mivel a kijelölt szervizeknél a jótállási igény csak érvényes jótállási jeggyel érvényesíthető. Amennyiben a jótállási jegy szabálytalanul került kiállításra, jótállási igényével kérjük forduljon a terméket az Ön részére értékesítő partnerünkhöz (kereskedőhöz). A jótállási jegy szabálytalan kiállítása vagy a fogyasztó rendelkezésére bocsátás elmaradása nem érinti a jótállási érvényességét. Kérjük, hogy a jótállási jegyen kívül a nyugtát vagy számlát is szíveskedjen megőrizni a gyorsabb és hatékonyabb ügyintézés érdekében, mert a szerződés megkötése az ellenérték megfizetését igazoló bizonylattal is bizonyítható.
 - c) Elvesztett jótállási jegyet csak a fogyasztói szerződés létrejöttét igazoló nyugta vagy számla ellenében tudunk pótolni!
- 2) **Nem terjed ki a jótállás:**
 - a) amennyiben a hiba oka rendeltetésellenes, illetve a mellékelt magyar nyelvű használati kezelési útmutatóban foglaltaktól eltérő használat, átalakítás, szakszerűtlen kezelés, helytelen tárolás, elemi kár vagy egyéb a vásárlás után a fogyasztó érdekkörében keletkezett ok miatt következik be;
 - b) azon alkatrészekre, amelyek esetében a meghibásodás a jótállási időn belüli rendeltetészerű használat mellett az alkatrészek természetes elhasználódása, kopása miatt következett be (így különösen: fűrészlánc, fűrészlap, gyalukés, meghajtósíj, csapágyak, szénkefe, csillagkerék);
 - c) a készülék túlterhelése miatt jelentkező hibákra, amelyek a hajtómű meghibásodásához, vagy egyéb ebből adódó károkhoz vezetnek;
 - d) a termék nem hivatalos szervizben történt javításából eredő hibákra;
 - e) az olyan károsodásokra, amelyek nem eredeti Black & Decker kiegészítő készülékek és tartozékok használatából adódnak **amennyiben a szakszerviz bizonyítja, hogy a hiba a fenti okok valamelyikére vezethető vissza.**
- 3) A fogyasztó a kijavítás vagy csere iránti igényét a jótállási időn belül a kereskedőnél, illetve kijavítás iránti igényét a jótállási jegyen feltüntetett javítószolgálatnál is érvényesítheti. Termékszavatossági igényét kérjük a jótállási jegyen feltüntetett gyártórnak vagy forgalmazónak szíveskedjen bejelenteni.
 - a) Nem számít bele a jótállási időbe a kijavítási időnek az a része, amely alatt a fogyasztó a terméket nem tudta rendeltetészerűen használni.
 - b) A termékek a kicseréléssel vagy kijavítással érintett részére a jótállási idő újból kezdődik.
 - c) Ha a fogyasztási cikk a vásárlástól (üzembe helyezéstől) számított három munkanapon belül meghibásodik, a fogyasztó ezen időtartamon belül kérheti annak kicserélését feltéve, hogy a meghibásodás a rendeltetészerű használatot akadályozza.

A hiba fenállásának, vagy a rendeltetészerű használatot akadályozó mérték megállapításához a kereskedő kérheti a szakszerviz közreműködését.

- d) Amennyiben a jótállási igény bejelentését követően a kereskedő az igény teljesíthetőségéről azonnal nem tud nyilatkozni, úgy öt munkanapon belül kell értesítenie a fogyasztót az álláspontjáról.
 - e) Ha a kijavítás vagy a csere nem lehetséges, a fogyasztó választása szerint műszakilag és értékében hasonló készülék kerül felajánlásra, vagy a vételár arányos leszállítására kerül sor, avagy visszafizetésre kerül a vételár.
 - f) A termék hibája miatt a fogyasztó a forgalmazótól is követelheti a hiba kijavítását vagy a termék kicserélését a forgalomba hozatalától számított két év elteltéig (termékszavatosság).
- 4) A jótállás alapján történő javítás során a forgalmazónak, illetve a javítószolgálatnak (kereskedőnek) törekednie kell arra, hogy a kijavítást legfeljebb 15 napon belül megfelelő minőségben elvégezze, elvéggeztesse.

A jótállás keretébe tartozó kijavítás vagy csere esetén a forgalmazó, illetve a javítószolgálat a jótállási jegyen köteles feltüntetni:

- a kijavítás iránti igény bejelentésének és a kijavításra történő átvételi időpontját,
- a hiba okát és a kijavítás módját;
- a termék fogyasztó részére történő visszaadásának időpontját,
- a kicserélés tényét és időpontját.

A termék meghibásodása esetén a fogyasztót az alábbi jogok illetik meg:

Elsősorban - választása szerint - kijavítást vagy kicserélést követelhet. A csereigény akkor megalapozott, ha a termék a forgalmazónak okozott jelentős kényelmetlenség nélkül, megfelelő minőségben és ésszerű határidőn belül, értékcsökkenés nélkül nem javítható ki, vagy nem kerül kijavításra.

Ha az előírt módon történő kijavításra, illetve kicserélésre vonatkozó kötelezettségének a forgalmazó nem tud eleget tenni, a fogyasztó - választása szerint - a vételár arányos leszállítást igényelheti, a hibát a forgalmazó költségére maga kijavíttathatja, vagy elállhat a szerződéstől (a hibás áru visszaszolgáltatásával egyidejűleg kérheti a nyugtán vagy számlán feltüntetett bruttó vételár visszatérítését). Jelentéktelen hiba miatt elállásnak nincs helye!

Kérjük, hogy a hiba felfedezését követő legrövidebb időn belül szíveskedjen azt a szervizben vagy a forgalmazónál bejelenteni. A kijavítást vagy kicserélést - a dolog tulajdonságaira és a fogyasztó által elvárható rendeltetésére figyelemmel - megfelelő határidőn belül, a fogyasztó érdekeit kímélve kell elvégezni.

Gyártó: Black & Decker Europe, 210 Bath Road, Slough, Berkshire, SL13YD, Egyesült Királyság	Forgalmazó: Stanley Black & Decker Hungary Kft 1016. Budapest, Mészáros u. 58/B
---	--

Fogyasztói jogvita esetén a fogyasztó a megyei (fővárosi) kereskedelmi és iparkamárák mellett működő békéltető testület eljárását is kezdeményezheti!

ÖNKÉNTES KÖTELEZETTSÉGVÁLLALÁS:

30 napos cseregarancia:

Amennyiben egy DeWALT termék jelentős részét (motor, állórész, forgórész, elektronika) illetően a teljesítéstől számított **3 munkanapon túl, de 30 naptári napon belül** meghibásodást észlel, majd ezt követően a szakszervizünk megállapítja, hogy a készülék meghibásodásának oka gyártási eredetű, abban az esetben a hibás termék kijavítása helyett - kérésére - azt azonos típusú, hibátlan készülékre kicseréljük.

12 hónapos ingyenes átvizsgálás és szerviz:

A teljesítéstől számított 12 hónapon belül kérésére a szakszerviz a terméket térítésmentesen átvizsgálja. Önnek csak a karbantartáshoz felhasznált, a természetes elhasználódás, kopás vagy egyéb nem gyártási eredetű hiba miatt kicserélt alkatrészek árát kell megfizetni, a munkát térítésmentesen elvégezzük.

Kereskedő által a vásárlással egyidejűleg kitöltendő

Kereskedő neve és címe:

.....

A fogyasztási cikk megnevezése:.....

Típusa:.....

Gyártási száma:.....

Szerződés kötés és a termék fogyasztó részére történő átadásának dátuma:.....

..... P.H.

aláírás

Kereskedő által kitöltendő kicserélés esetén

A fogyasztó a hibás terméket valamennyi tartozékával átadta.

A kicserélés időpontja:

..... P.H.

aláírás

A hibátlan terméket átvettem.

A kicserélt új termék átvételének időpontja:.....

.....

fogyasztó aláírása**Kijavítás esetén a szerviz tölti ki:****1. javítás**

A kijavítás iránti igény bejelentésének és a kijavításra átvétel időpontja:

.....

A bejelentett hiba oka és a kijavítás módja:

.....

A fogyasztó részére történő visszaadás időpontja:

.....

Amennyiben a termék nem javítható, a csereigény alapos:
igen / nem (aláhúzással jelölendő)

..... P.H.

aláírás

3. javítás

A kijavítás iránti igény bejelentésének és a kijavításra átvétel időpontja:

.....

A bejelentett hiba oka és a kijavítás módja:

.....

A fogyasztó részére történő visszaadás időpontja:

.....

Amennyiben a termék nem javítható, a csereigény alapos:
igen / nem (aláhúzással jelölendő)

..... P.H.

aláírás

2. javítás

A kijavítás iránti igény bejelentésének és a kijavításra átvétel időpontja:

.....

A bejelentett hiba oka és a kijavítás módja:

.....

A fogyasztó részére történő visszaadás időpontja:

.....

Amennyiben a termék nem javítható, a csereigény alapos:
igen / nem (aláhúzással jelölendő)

..... P.H.

aláírás

4. javítás

A kijavítás iránti igény bejelentésének és a kijavításra átvétel időpontja:

.....

A bejelentett hiba oka és a kijavítás módja:

.....

A fogyasztó részére történő visszaadás időpontja:

.....

Amennyiben a termék nem javítható, a csereigény alapos:
igen / nem (aláhúzással jelölendő)

..... P.H.

aláírás

Stanley Black&Decker Hungary Kft kereskedelmi képviselő			
		Tel.	Fax.
Iroda	1016 Bp. Mészáros u 58/b.	214-05-61 403-65-33	214-69-35

Központi Márkaszerviz			
		Tel/fax	
		Szervizvezető: Buga Sándor	
Rotel Kft. DeWALT Márkaszerviz	1163 Bp. (Sashalom) Thököly út 17.	403-22-60, 404-00-14, 403-65-33	service@rotelkft.hu www.rotelkft.hu

Város	Szervizállomás	Cím	Telefon	Kapcs.
Cegléd	Megatool Kft.	2700, Széchenyi út 4.	53/311-284	Nagy Balázs
Debrecen	Spirál-szerviz kft	4025, Nyugati út 5-7.	52/443-000	Magyar János
Dorog	Tolnai Szerszám Kft.	2510, István Király út 18.	33/431-679	Tolnai István
Dunaújváros	Euromax	2400, Kisdobos u. 1-3.	25/411-844	Bartus Ferencné
Győr	Élgép 2000 Kft.	9024, Kert u. 16.	96/415-069	Érsek Tibor
Hajdúböszörmény	Vill-For Szerviz Bt	4220, Baltházár u. 26.	52/561-135	Freiterné Madácsi Mária
Kalocsa	Vén István EV	6300, Pataji u.26.	78/466-440	Vén István
Kaposvár	Kaposvári Kíségpjavitó és Ért. BT	7400, Fő u.30.	82/318-574	íj. Szepesi József
Kecskemét	Németh Józsefné Műszaki Kereskedő	6000, Jókai u.25.	76/324-053	Németh Józsefné
Hévíz	Wolf Szerszám	8380, Széchenyi út 62	83/340-687	Cserépné Farkas Kriszta
Miskolc	SerVinTrade Plus Kft.	3530, Kóris Kálmán út 20.	46/411-351	Barna Péter
Nagykanizsa	Vektor2000BT	8800, Király u 34.	93/310-937	Németh Roland
Nyíregyháza	Charon Trade Kft	4400, Kállói út 85	42/460-154	Szabó Zoltán
Nyíregyháza	Tóth Kíségpszerviz	4400, Vasgyár u.2/f	42/504-082	Tóth Gyula
Pécs	Elektrió Kft.	7623, Szabadság u.28.	72/555-657	Szemák Ferenc
Sárvár	M&H Kft.	9600, Baththyány u.28	95/320-421	Fehér Richárd
Sopron	Profil Motor Kft.	9400, Baross út 12.	99/511-626	Sinkovics Tamás
Szeged	Csavarker Plus Kft	6721, Brüsszeli krt.16.	62/542-870	Szabó Róbert
Székesfehérvár	Kíségp Center Bt.	8000, Széna tér 3.	22/340-026	Huszár Péter
Szekszárd	Valentin-Ker BT	7100, Rákoczi u. 27.	74/511-744	Bálint Zoltán
Szolnok	Valido BT	5000 Dr Elek István u 5	20/4055711	Váradí györgy
Szombathely	Rotor Kft.	9700, Vasút u.29.	94/317-579	Vanics Zsolt
Tatabánya	ASG-Ker Kft	2800, Vértanúk tere 20	34/309-268	Szabo Balázs
Tápiószecső	ACS.I Ker és Szolg Kft	2251, Pesti út 31-es főút	29/446-615	Ács Imre
Veszprém	H-szerszám Kft	8200, Budapesti u. 17.	88/404-303	Hadobás József
Zalaegerszeg	Taki-Tech	8900, Pázmány Péter u. 1.	92/311-693	Takács Sándor

CZ ZÁRUČNÍ LIST

PL KARTA GWARANCYJNA

H JÓTÁLLÁSI JEGY

SK ZÁRUČNÝ LIST

DEWALT®

CZ měsíců
H hónap

12

PL miesięcy
SK mesiacov

Ezen készülékre a törvény által előírt 1 év helyett 3 év korlátozott jótállás vonatkozik, amennyiben készülékét regisztrálja a www.dewalt.hu/mydewalt honlapon.

CZ	Výrobní kód	Datum prodeje	Razítko prodejny Podpis
H	Gyári szám	A vásárlás napja	Pecset helye Aláírás
PL	Numer seryjny	Data sprzedaży	Stempel Podpis
SK	Číslo série	Dátum predaja	Pečiatka predajne Podpis

CZ

Adresy servisu
Band Servis
Klásterského 2
CZ-140 00 Praha 4
Tel.: 00420 244 403 247
Fax: 00420 241 770 167

Band Servis
K Pasekám 4440
CZ-760 01 Zlín
Tel.: 00420 577 008 550,1
Fax: 00420 577 008 559
http://www.bandservis.cz

H

Black & Decker Központi
Garanciális-és Márkaszerz
1163 Budapest
(Sashalom) Thököly út 17.
Tel.: 403-2260
Fax: 404-0014
www.rotelkft.hu

PL

Adres serwisu centralnego
ERPATECH
ul. Bakaliowa 26
05-080 Mościska
Tel.: 022-8620808
Fax: 022-8620809

SK

Adresa servisu
Band Servis
Paulínska ul. 22
SK-917 01 Trnava
Tel.: 00421 335 511 063
Fax: 00421 335 512 624

CZ Dokumentace záruční opravy		PL Przebieg napraw gwarancyjnych				
H A garanciális javítás dokumentálása		SK Záznamy o záručných opravách				
CZ	Číslo	Datum příjmu	Datum zakázky	Číslo zakázky	Závada	Razítko Podpis
H	Sorszám	Bejelentés időpontja	Javítási időpont	Javítási munkalapszám	Hiba jelleg oka	Pecsét Aláírás
	Jótállás új határideje					
PL	Nr.	Data zgłoszenia	Data naprawy	Nr. zlecenia	Przebieg naprawy	Stempel Podpis
SK	Číslo dodávky	Dátum nahlásenia	Dátum opravy	Číslo objednávky	Popis poruchy	Pečiatka Podpis