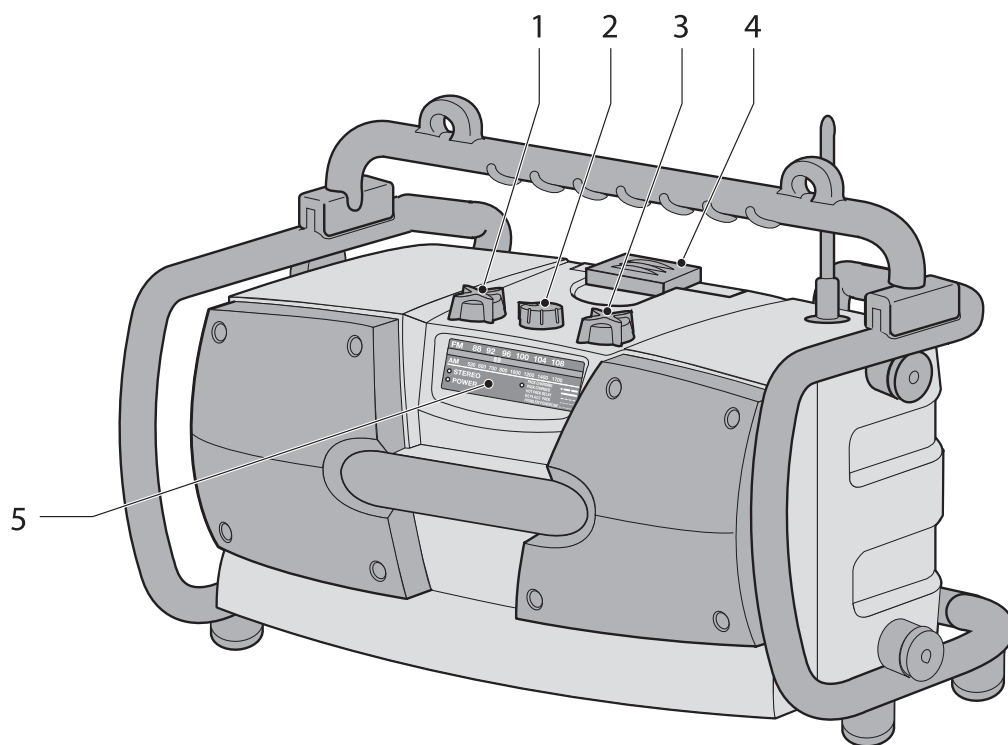
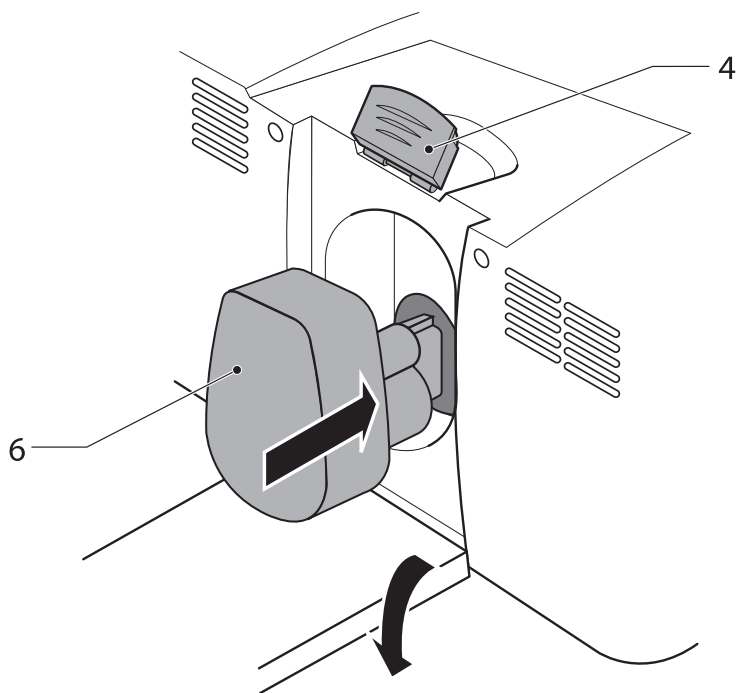
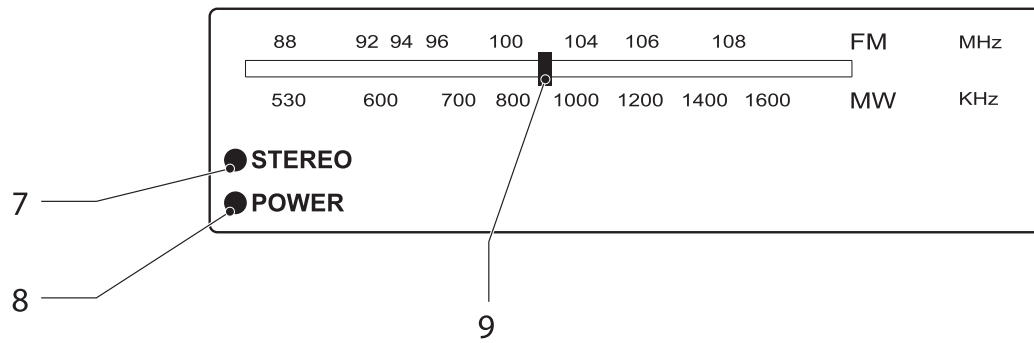

DEWALT



A



B



C

Blahopřejeme Vám!

Zvolili jste si nářadí společnosti DEWALT. Roky zkušeností, důkladný vývoj výrobků a inovace vytvořily ze společnosti DEWALT jednoho z nejspolehlivějších partnerů pro uživatele profesionálního elektrického nářadí.

Technické údaje

		DC010
Napájecí zdroj		AC/DC
Napětí sítě	V_{AC}	230
Napětí baterie	V_{DC}	7.2 - 18
Hmotnost	kg	5.5

Pojistky: nářadí 230 V 10 A

V tomto návodu jsou použity následující symboly:



Upozorňuje na riziko poranění, zkrácení životnosti nebo poškození nářadí v případě nedodržení pokynů uvedených v tomto návodu.



Upozorňuje na riziko úrazu způsobeného elektrickým proudem.

Obsah balení

Balení obsahuje:

- 1 Radiopřijímač
- 1 Návod k použití
- 1 Výkresovou dokumentaci

- Zkontrolujte, zda během přepravy nedošlo k poškození nářadí, jeho částí nebo příslušenství.
- Před zahájením pracovních operací věnujte dostatek času pečlivému pročetí a porozumění tomuto návodu.

Popis (obr. A)

Váš radiopřijímač DC010 je určen k přehrávání rádiového vysílání na staveništi.

Napájení přístroje ze sítě (kabelem) nebo z baterie (bezšňůrové) je možné použít jak v místnosti, tak ve venkovním prostředí. Při bateriovém napájení používejte v nářadí bateriové bloky DEWALT NiCd a NiMH v napěťovém rozsahu od 7.2 do 18 V.

- 1 Regulace hlasitosti
- 2 Volič režimu
- 3 Volič stanice
- 4 Západka
- 5 Stupnice

Elektrická bezpečnost

Elektromotor byl zkonstruován pouze pro jedno napětí. Vždy zkontrolujte, zda síťové napětí odpovídá napětí uvedenému na typovém štítku nářadí.



Vaše nářadí DEWALT je chráněno dvojitou izolací v souladu s normou EN 60065; z tohoto důvodu není nutná ochrana zeměním.

Použití prodlužovacího kabelu

Je-li použití prodlužovacího kabelu nutné, použijte pouze schválený typ kabelu, který je vhodný pro příkon tohoto nářadí (viz technické údaje). Minimální průřez vodiče je 1,5 mm².

V případě použití navinovacího kabelu, odviňte vždy celou délku kabelu.

Montáž



- Před prováděním montáže vždy odpojte nářadí od sítě.
- Před prováděním montáže vždy zkontrolujte, zda není v nářadí vložena baterie a pokud ano, vyjměte ji.

Vložení bateriového bloku (obr. B)

- Kryt bateriového prostoru otevřete po uvolnění západky (4).
- Dovnitř vložte bateriový blok (6).
- Kryt bateriového prostoru zavřete.



Před vložením nebo vyjmutím baterie nářadí vždy vypněte.

Stav baterie

- Ujistěte se, zda je bateriový blok (plně) nabit.
Pokud bateriový blok nedodává dostatečný výkon nabijte bateriový blok podle pokynů uvedených v příručce nabíječky.



Používejte pouze bateriové bloky a nabíječky DEWALT.

Pokyny pro obsluhu



Vždy dodržujte bezpečnostní předpisy a platná nařízení.

Ovládání radiopřijímače

Regulace hlasitosti (obr. A)

- Ovladač hlasitosti (1) natočte na požadovanou úroveň.

Volič režimu (obr. A & C)

- Volič režimu (2) natočte na požadovaný mód: AM, FM nebo FM stereo. Indikátor napájení (9) se rozsvítí.
- Radiopřijímač vypnete natočením voliče režimu do polohy vypnuto (off).

Volič stanice (obr. A & C)

- Volič stanice (3) natočte na požadovanou frekvenci, kterou ukazuje ručička (10).

V režimu FM stereo se indikátor stereofonního příjmu (8) rozsvítí pouze v případě, že se jedná o stereofonní příjem.

Zdroj napájení

Nářadí je možné provozovat jak při síťovém napájení, tak při napájení z baterie. Nářadí se přepíná mezi zdrojem napájení ze sítě (AC) a z baterie (DC) automaticky.

Údržba

Vaše elektrické nářadí DEWALT bylo zkonstruováno tak, aby pracovalo co nejdéle s minimálními nároky na údržbu. Předpokladem jeho dlouhodobé bezproblémové funkce je jeho pravidelné čištění a pravidelná péče.



Čištění

- Před čištěním krytů měkkým hadříkem nářadí odpojte ze sítě a vyjměte z něj bateriový blok.
- Udržujte čisté ventilační drážky a plastový kryt pravidelně čistěte měkkou tkaninou.



Nabíjitelný bateriový blok

Pokud přestane bateriový blok s dlouhou životností dodávat dostatečnou úroveň výkonu, je třeba jej dobít. Po ukončení jeho životnosti proveďte jeho likvidaci tak, aby nedošlo k ohrožení životního prostředí:

- Nechejte nářadí v chodu, dokud nedojde k úplnému vybití baterie a potom ji vyjměte z nářadí.
- Baterie NiCd a NiMH lze recyklovat. Odevzdejte je prosím dodavateli nebo v místní recyklační stanici. Shromážděné bateriové bloky budou vhodně zlikvidovány nebo recyklovány.

ES Prohlášení o shodě



DC010

Společnost DEWALT prohlašuje, že tento výrobek odpovídá následujícím normám: 89/336/EEC, 73/23/EEC, EN 60065-2, EN 50081, EN 50082550135502061000-3, EN 61000-3a EN -3.

V případě zájmu o podrobnější informace, kontaktujte prosím společnost DEWALT na níže uvedené adrese nebo na adrese uvedené na konci tohoto návodu.

Ředitel technického a vývojového oddělení
Horst Großmann
DEWALT, Richard-Klinger-Straße 11
D-65510, Idstein, Germany

Všeobecné bezpečnostní pokyny

Při používání tohoto náradí vždy dodržujte platné bezpečnostní předpisy, abyste snížili riziko vzniku požáru, úrazu elektrickým proudem nebo osobního poranění. Před použitím tohoto výrobku si řádně prostudujte celý návod. Tento návod uschovejte pro případné další použití.

Všeobecné

- **Udržujte pořádek na pracovišti.** Nepořádek na pracovním stole a přeplněný pracovní prostor mohou vést ke vzniku úrazu.
- **Berte ohled na okolí pracovní plochy.** Zajistěte si kvalitní osvětlení pracovní plochy (250 - 300 luxů). Nepoužívejte náradí na místech, kde hrozí riziko vzniku požáru nebo exploze, například v blízkosti hořlavých nebo výbušných kapalin a plynů.
- **Ochrana proti úrazu elektrickým proudem.** Zabraňte kontaktu těla s uzemněnými povrchy (např. potrubí, radiátory, sporáky a chladničky). Při práci ve extrémních podmínkách (například vysoká vlhkost, tvorba kovových pilin při práci, atd.) může být elektrická bezpečnost zvýšena vložením izolačního transformátoru nebo ochranného jističe (FI).
- **Držte z dosahu dětí.** Nedovolte dětem, ostatním osobám nebo zvířatům, aby se dostaly do blízkosti náradí a aby se dotýkaly náradí nebo napájecího kabelu.
- **Používejte vhodné náradí.** Použití tohoto náradí je popsáno v tomto návodu. Nepřetěžujte malá náradí nebo přídatná zařízení při práci, která je určena pro výkonnější náradí. Náradí bude pracovat lépe a bezpečněji, jestliže bude používáno ve výkonnostním rozsahu, pro který bylo určeno. Náradí nepřetěžujte.
Varování! Použití jiného příslušenství nebo přídatného zařízení a provádění jiných pracovních operací než je doporučeno tímto návodem může způsobit poranění obsluhy.
- **Kontrola poškozených částí.** Před tím, než náradí budete používat pečlivě zkontrolujte, zdali není poškozeno, aby byla zajištěna jeho správná funkce a aby splnilo svůj účel. Zkontrolujte vychýlení a uložení pohyblivých se částí, opotřebení jednotlivých částí a další prvky, které mohou

ovlivnit správný chod náradí. Poškozené kryty nebo jiné vadné díly nechejte předem opravit nebo vyměnit. Pokud je vypínač vadný, náradí nepoužívejte. Vypínač nechejte vyměnit autorizovaným servisním zástupcem DEWALT.

- **Uskladnění nepoužívaného náradí.** Není-li náradí používáno, musí být uskladněno na suchém místě a musí být také vhodně zabezpečeno, mimo dosah dětí.
- **Provádějte pečlivou údržbu.** Z důvodu bezpečnějšího a výkonnějšího provozu udržujte náradí v čistém a v bezvadném technickém stavu. Při údržbě a výměně příslušenství se řiďte pokyny. Udržujte všechny ovládací prvky a rukojeti čisté, suché a neznečistěné olejem nebo mazivou.
- **Opravy.** Toto náradí odpovídá platným bezpečnostním předpisům. Opravy tohoto náradí vždy svěřujte mechanikům značkového servisu DEWALT. Opravy by měly být prováděny kvalifikovanými servisními mechaniky s použitím originálních náhradních dílů; v ostatních případech může dojít k nebezpečnému ohrožení uživatele.

Bezpečnostní pokyny pro náradí napájené ze sítě

- **Prodlužovací kabely**
Před použitím tyto kabely prohlédněte a pokud jsou poškozené, tak je vyměňte. Používáte-li náradí venku, používejte pouze prodlužovací kabel určený pro venkovní použití, který je i takto označen.
- **Vypínejte náradí**
Jestliže chcete ponechat náradí bez dozoru, vypněte jej a počkejte, dokud se zcela nezastaví. Není-li náradí používáno, před výměnou částí náradí, příslušenství nebo doplňků a před prováděním údržby vždy odpojte napájecí kabel.
- **Zamezte poškození napájecího kabelu**
Při přenášení nikdy nedržte náradí za napájecí kabel. Neškubejte a netahejte za kabel při jeho vytahování ze zásuvky. Kabel pokládejte tak, aby nepřecházel přes ostré hrany nebo horké a mastné povrchy.

Bezpečnostní pokyny pro nářadí napájené z baterií

- **Vyjměte bateriový blok**

Jestliže chcete ponechat nářadí bez dozoru, vypněte jej a počkejte, dokud se zcela nezastaví. Vyjměte baterii pokud není používána, před výměnou jakékoliv části nářadí, příslušenství nebo doplňků a před prováděním údržby.

Ochrana životního prostředí



Třídění odpadu. Tento výrobek nesmí být likvidován spolu s běžným komunálním odpadem.

Až nebudete váš výrobek DEWALT dále potřebovat nebo uplyne doba jeho životnosti, nelikvidujte jej spolu s domovním odpadem. Zařízení zlikvidujte podle platných pokynů o třídění a recyklaci odpadů.



Tříděný odpad umožňuje recyklaci a opětovné využití použitých výrobků a obalových materiálů. Opětovné použití recyklovaných materiálů pomáhá chránit životní prostředí před znečištěním a snižuje spotřebu surovin.

Při zakoupení nových výrobků Vám prodejny, místní sběrný odpadů nebo recyklační stanice poskytnou informace o správné likvidaci elektroodpadů z domácnosti.

Společnost DEWALT poskytuje možnost sběru a recyklace použitých výrobků DEWALT po ukončení jejich provozní životnosti. Chcete-li získat výhody této služby, odevzdejte prosím vaše nářadí jakémukoliv autorizovanému servisu Black & Decker, který nářadí odebere a zajistí jeho recyklaci.

Adresu vašeho nejbližšího autorizovaného střediska DEWALT naleznete na zadní straně tohoto návodu. Seznam servisních středisek DEWALT a podrobnosti o poprodejním servisu naleznete také na internetové adrese: **www.2helpU.com**

Politika našich služeb zákazníkům

Spokojenost zákazníka s výrobkem a servisem je náš nejvyšší cíl. Kdykoliv budete potřebovat radu či pomoc, obraťte se s důvěrou na náš nejbližší servis DEWALT, kde Vám vyškolený personál poskytne naše služby na nejvyšší úrovni.

Záruka DEWALT

Blahopřejeme Vám k zakoupení tohoto vysoko kvalitního výrobku DEWALT. Náš závazek ke kvalitě v sobě samozřejmě zahrnuje také naše služby zákazníkům. Proto poskytujeme záruční dobu daleko přesahující minimální požadavky vyplývající ze zákona.

Kvalita tohoto přístroje nám umožňuje poskytnout Vám **30 dní záruku výměny**. Pokud se objeví v průběhu 30 dní od zakoupení nářadí jakýkoliv nedostatek podléhající záruce, bude Vám u Vašeho obchodního nářadí vyměněno za nové. Díky **1 roční záruce jistoty** máte nárok po dobu 1 roku od zakoupení přístroje na bezplatný servis v autorizovaném servisním středisku DEWALT. **Zárukou kvality** firma DEWALT garantuje po dobu trvání záruční doby (**24 měsíců při nákupu pro přímou osobní spotřebu, 12 měsíců při nákupu pro podnikatelskou činnost**) bezplatné odstranění jakékoliv materiálové nebo výrobní závady za následujících podmínek:

- Příklad bude dopraven (spolu s originálním záručním listem DEWALT a s dokladem o nákupu), do jednoho z pověřených servisních středisek DEWALT, které jsou autorizované k provádění záručních oprav.
- Příklad byl používán pouze s originálním příslušenstvím nebo přídatnými zařízeními a příslušenstvím BBW či Piranha, které je vysloveně doporučeno jako vhodné k použití spolu s přístrojem DEWALT.
- Příklad byl používán a udržován v souladu s návodem k obsluze.
- Motor přístroje nebyl přetěžován a nejsou viditelné žádné známky poškození vlivem vnějších vlivů.
- Do přístroje nebylo zasahováno nepovolnou osobou. Osoby povolané tvoří personál servisních středisek DEWALT, které jsou autorizované k provádění záručních oprav.

Navíc poskytuje servis DEWALT na všechny prováděné opravy a vyměněné náhradní díly další servisní záruční dobu v trvání 6 měsíců.

Záruka se nevztahuje na spotřební příslušenství (vrtáky, šroubovací nástavce, hoblovací nože, brusné kotouče, pilové listy, pilové kotouče, brusný papír, apod.) ani na příslušenství přístroje poškozené opotřebením.

Záruční list je dokladem práv spotřebitele – zákazníka ve smyslu § 620 Občanského zákoníku a § 429 Obchodního zákoníku. Patří k prodávanému výrobku odpovídajícího katalogového a výrobního čísla jako jeho příslušenství. Při každé reklamaci je třeba tento záruční list předložit prodávajícímu, případně servisnímu středisku DEWALT pověřenému vykonáváním záručních oprav. Ve vlastním zájmu si ho proto spolu s originálem dokladu o nákupu pečlivě uschovejte.

DEWALT nabízí rozsáhlou síť autorizovaných servisních oprav a sběrných středisek. Jejich seznam najdete na záručním listě. Další informace týkající se servisu můžete získat na níže uvedených telefonních číslech a na internetové adrese www.2helpU.com.

Black & Decker

Klásterského 2
143 00 Praha 4 - Modřany
Česká republika

tel: +420 244 402 450
fax: +420 241 770 204
recepce@blackanddecker.cz

Právo na případné změny vyhrazeno.

02/2007

BLACK & DECKER

Klásterského 2
143 00 Praha 412 – Modřany
Česká Republika

Tel.: 00420 2 444 02 450
00420 2 417 76 655,6

Fax: 00420 2 417 70 204

Servis: 00420 2 444 03 247

www.blackanddecker.cz

www.dewalt.cz

recepce@blackanddecker.cz

BAND SERVIS

K Pasekám 4440

760 01 Zlín

Tel.: 00420 577 008 550,1

Fax: 00420 577 008 559

www.bandservis.cz

bandservis@bandservis.cz

BLACK & DECKER

Stará Vajnorská cesta 8

831 04 Bratislava

Slovenská republika

Tel.: 00421 2 446 38 121,3

Fax: 00421 2 446 38 122

www.blackanddecker.sk

www.dewalt.sk

informacie@blackanddecker.sk

BAND SERVIS

Paulínska 22

917 01 Trnava

Tel.: 00421 33 551 10 63

Fax: 00421 33 551 26 24

www.bandservis.sk

p.talajka@bandservis.sk

BAND SERVIS

Garbiarska 5

040 01 Košice

Tel.: 00421 55 623 31 55

bandserviske@zoznam.sk

