

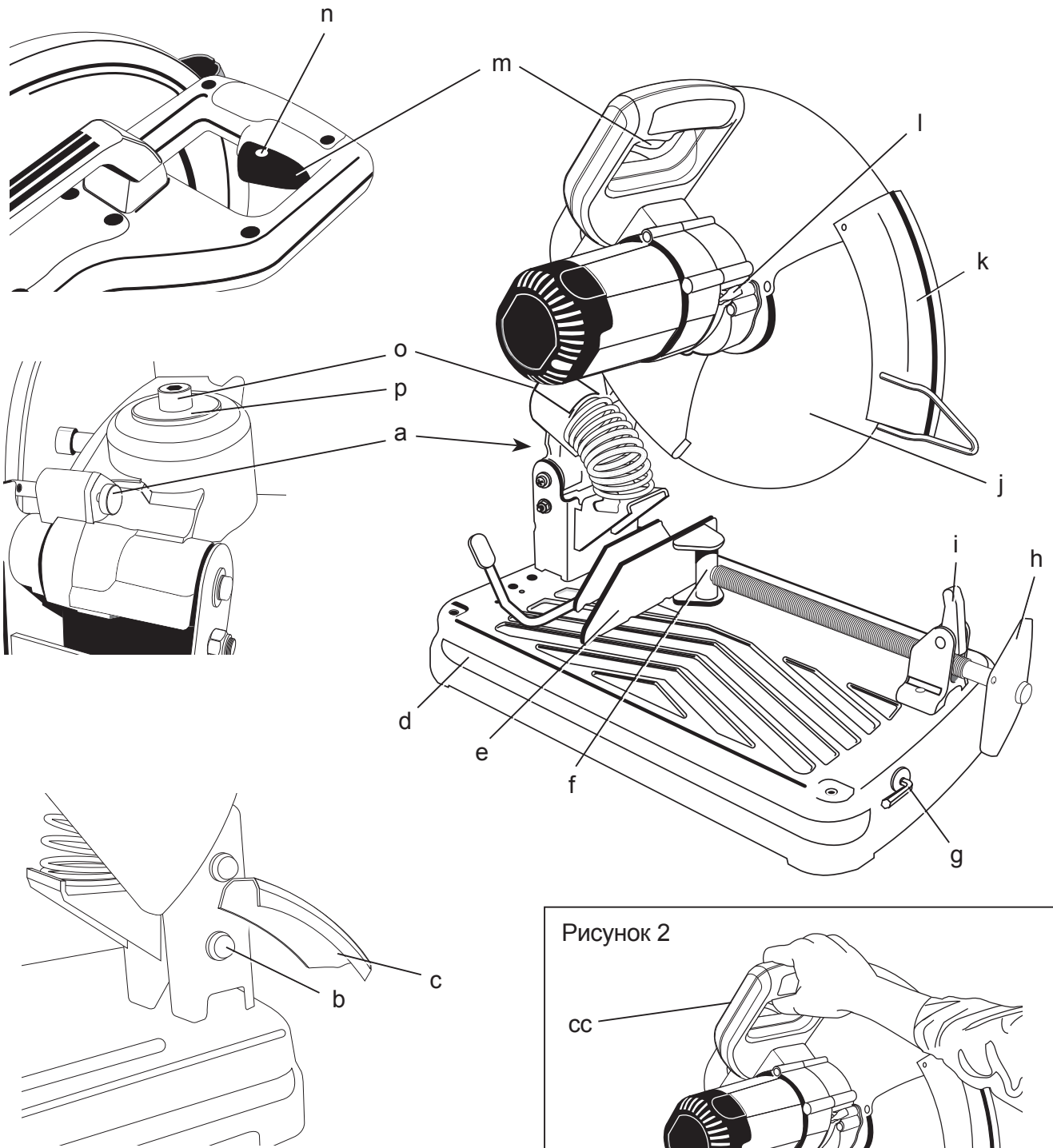
DEWALT®

511999-98 RUS/UA

Перевод с оригинала инструкции

D28715

Рисунок 1



0000 00-00

bb

Рисунок 2

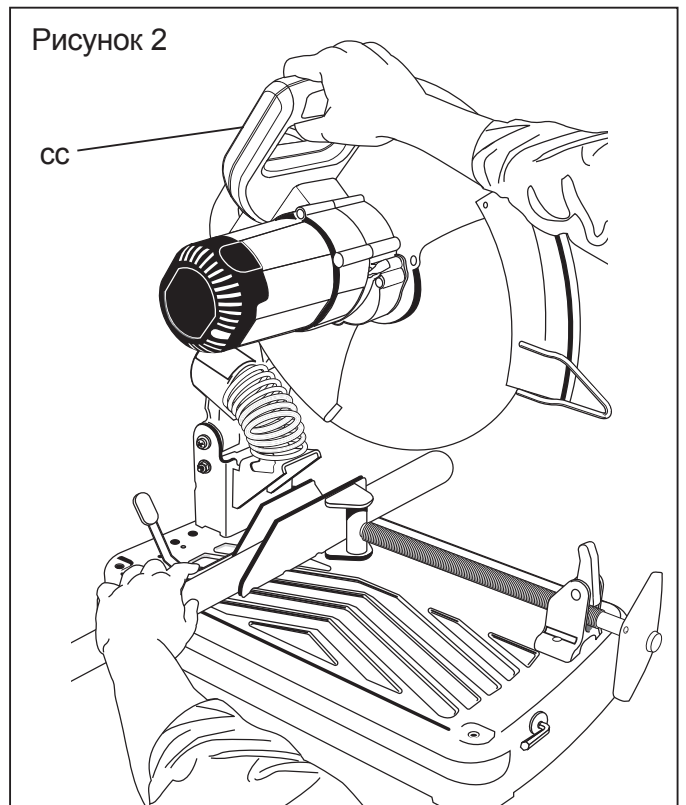


Рисунок 3

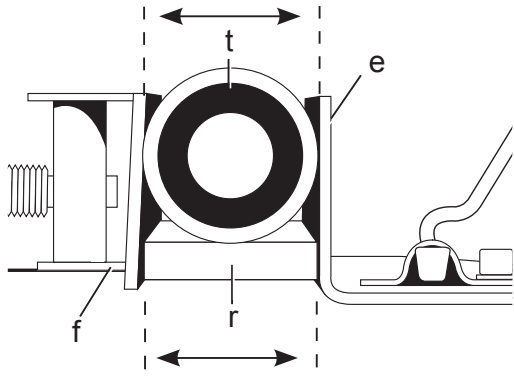


Рисунок 4

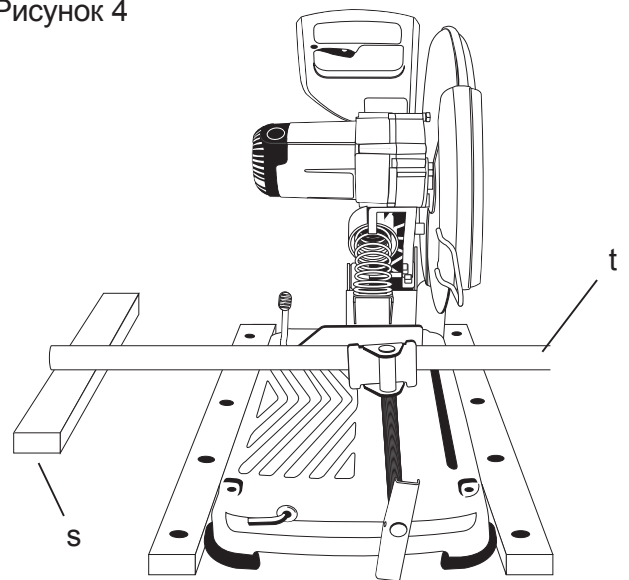


Рисунок 5

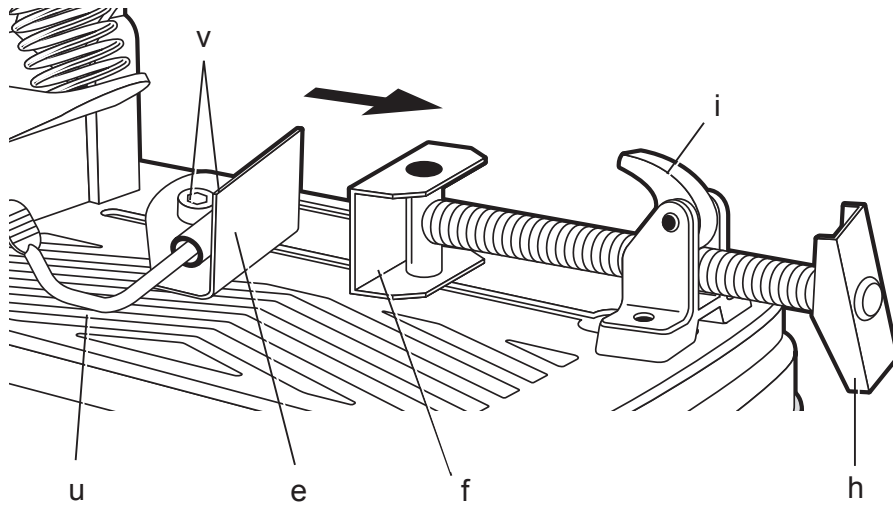


Рисунок 6

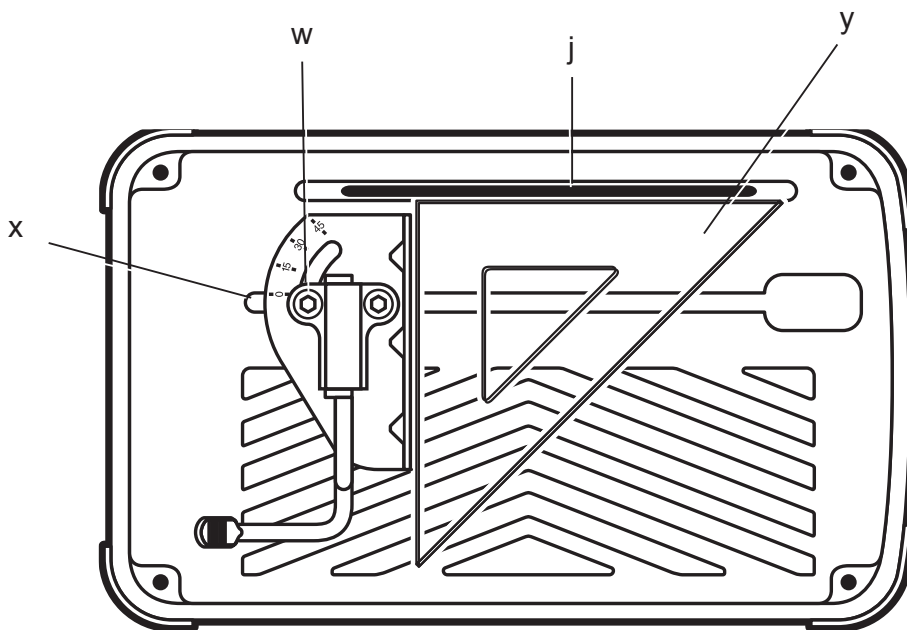


Рисунок 7

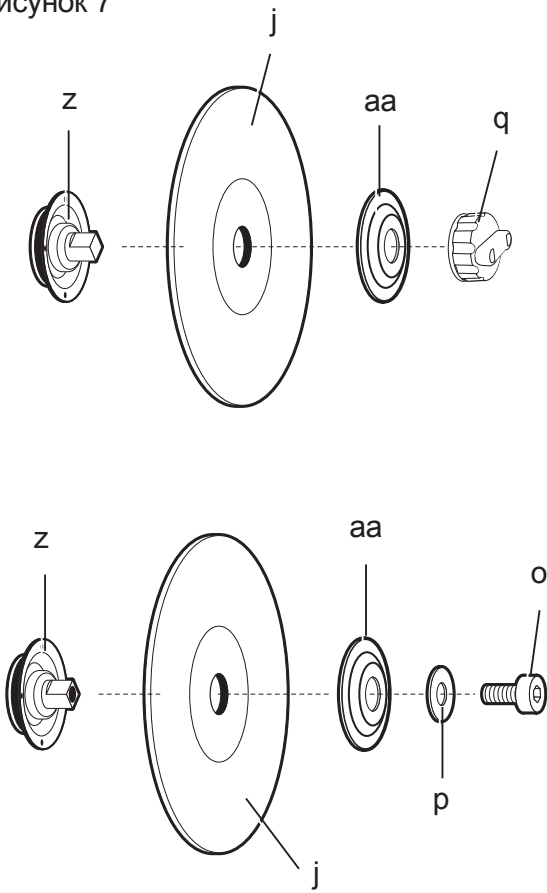


Рисунок 8

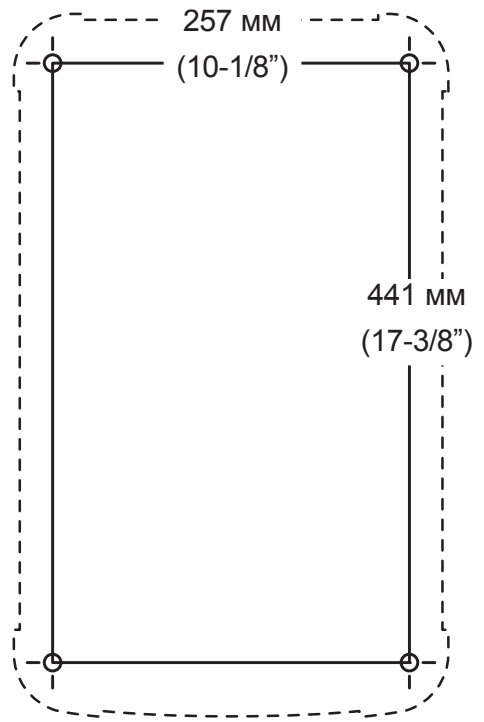
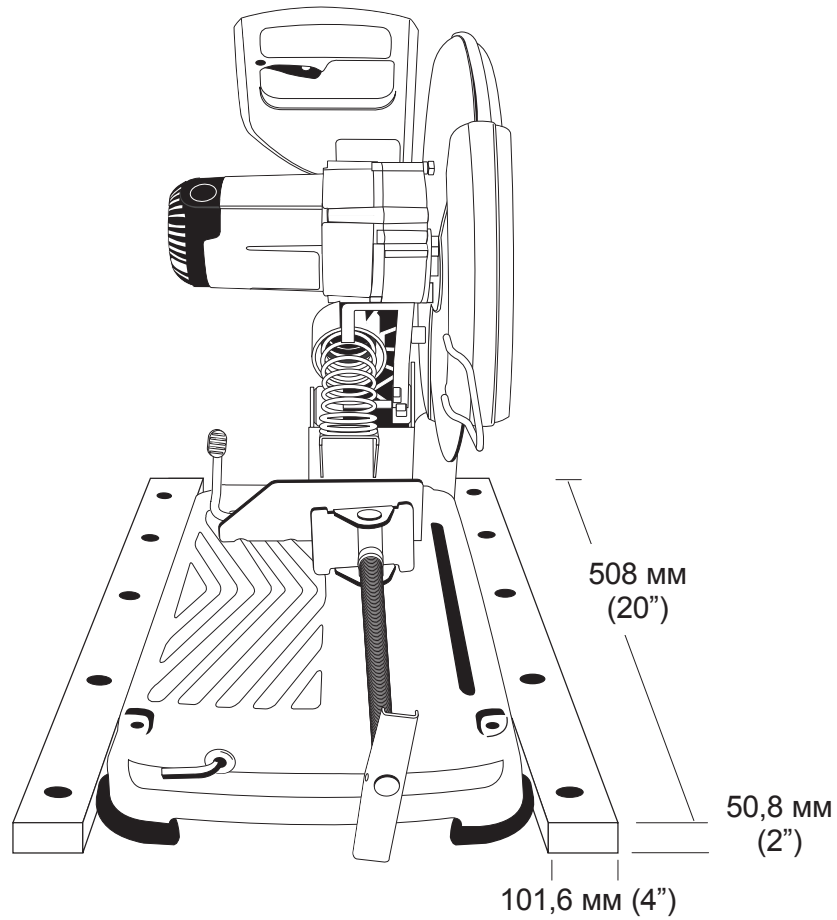


Рисунок 9



МОНТАЖНАЯ ПИЛА ВЫСОКОЙ МОЩНОСТИ 355 ММ С БЕСКЛЮЧЕВЫМ КРЕПЛЕНИЕМ ДИСКА D28715

Поздравляем Вас!

Вы выбрали электрический инструмент фирмы DEWALT. Тщательная разработка изделий, многолетний опыт фирмы по производству электроинструментов, различные усовершенствования сделали электроинструменты DEWALT одними из самых надежных помощников для профессионалов.

Технические характеристики

| | | D28715 | D28715LX |
|--|---------|------------------------|----------|
| Напряжение питания | В | 230 | 230 |
| Тип | | 2 | 2 |
| Входная мощность | Вт | 2 200 | 2 200 |
| Число оборотов без нагрузки | об/мин. | 4 000 | 4 000 |
| Мин. окружная скорость диска | м/с | 80 | 80 |
| Диаметр диска | мм | 355 | 355 |
| Диаметр установочного отверстия | мм | 25,4 | 25,4 |
| Толщина диска | мм | 3,1 | 3,1 |
| Тип режущего диска | | Прямой, без углубления | |
| Режущая способность при торцевой резке под углом 90° | | | |
| Круглая заготовка | мм | 130 | |
| Квадратная заготовка | мм | 120 x 120 | |
| Прямоугольная заготовка | мм | 100 x 200 | |
| L-образная заготовка | мм | 140 x 140 | |
| Режущая способность при торцевой резке под углом 45° | | | |
| Круглая заготовка | мм | 130 | |
| Квадратная заготовка | мм | 110 x 110 | |
| Прямоугольная заготовка | мм | 100 x 140 | |
| L-образная заготовка | мм | 120 x 120 | |
| Вес | кг | 18,5 | 18,5 |
| L_{pA} (звуковое давление) | дБ(А) | 100 | 98 |
| K_{pA} (погрешность измерения звукового давления) | дБ(А) | 3 | 3 |
| L_{wA} (акустическая мощность) | дБ(А) | 112 | 111 |
| K_{wA} (погрешность измерения акустической мощности) | дБ(А) | 3 | 3 |

Сумма величин вибрации (сумма векторов по трем осям), измеренных в соответствии со стандартом EN 61029-1 и prEN 61029-2-10:

| Значения вибрационного воздействия, a_h | | | |
|---|------------------|-----|-----|
| $a_h =$ | м/с ² | 6,2 | 5,3 |
| Погрешность K = | м/с ² | 1,5 | 1,5 |

Уровень вибрации, указанный в данном информационном листке, был рассчитан по стандартному методу тестирования в соответствии со стандартом EN60745 и может использоваться для сравнения инструментов разных марок. Он может также использоваться для предварительной оценки воздействия вибрации.



ВНИМАНИЕ: Заявленная величина вибрации относится только к основным видам применения инструмента. Однако, если инструмент применяется не по основному назначению, с другими принадлежностями или содержится в ненадлежащем порядке, уровень вибрации будет отличаться от указанной величины. Это может значительно увеличить воздействие вибрации в течение всего периода работы инструментом.

При оценке уровня воздействия вибрации необходимо также учитывать время, когда инструмент находился в выключенном состоянии или когда он включен, но не выполняет какую-либо операцию. Это может значительно уменьшить уровень воздействия в течение всего периода работы инструментом.

Определите дополнительные меры предосторожности для защиты оператора от воздействия вибрации, такие как: тщательный уход за инструментом и принадлежностями, содержание рук в тепле, организация рабочего места.

Минимальные электрические предохранители:

Инструменты 230 В 10 ампер, электросеть

Определения: Предупреждения безопасности

Следующие определения указывают на степень важности каждого сигнального слова. Прочтите руководство по эксплуатации и обратите внимание на данные символы.



ОПАСНО: Означает чрезвычайно опасную ситуацию, которая приводит к смертельному исходу или получению тяжелой травмы.



ВНИМАНИЕ: Означает потенциально опасную ситуацию, которая может привести к смертельному исходу или получению тяжелой травмы.



ПРЕДУПРЕЖДЕНИЕ: Означает потенциально опасную ситуацию, которая может привести к получению травмы легкой или средней тяжести.

ПРЕДОСТЕРЕЖЕНИЕ: Означает ситуацию, не связанную с получением телесной травмы, которая, однако, может привести к повреждению инструмента.



Риск поражения электрическим током!



Огнеопасность!

Декларация соответствия ЕС

ДИРЕКТИВА ПО МЕХАНИЧЕСКОМУ
ОБОРУДОВАНИЮ



D28715

DEWALT заявляет, что продукты, обозначенные в разделе «Технические характеристики», разработаны в полном соответствии со стандартами: 2006/42/ЕС, EN 61029.

Данные продукты также соответствуют Директиве 2004/108/ЕС. За дополнительной информацией обращайтесь по указанному ниже адресу или по адресу, указанному на последней странице руководства.

Нижеподписавшееся лицо полностью отвечает за соответствие технических данных и делает это заявление от имени фирмы DEWALT.

Хорст Гроссманн (Horst Grossmann)
Вице-президент по инженерным разработкам
DEWALT, Richard-Klinger-Straße 11,
D-65510, Idstein, Germany
31.12.2009



ВНИМАНИЕ: Внимательно прочтите руководство по эксплуатации для снижения риска получения травмы.

Инструкции по технике безопасности

При использовании электрических инструментов всегда соблюдайте применимые в Вашей стране правила безопасности, чтобы снизить риск возникновения пожара, поражения электрическим током и получения травм.

Перед использованием инструмента внимательно прочтите данное руководство по эксплуатации.

**СОХРАНИТЕ ДАННОЕ РУКОВОДСТВО
ДЛЯ ПОСЛЕДУЮЩЕГО ОБРАЩЕНИЯ
ИСПОЛЬЗОВАНИЯ**

Общие правила безопасности

1. Содержите рабочее место в чистоте.

Беспорядок на рабочем месте может привести к несчастному случаю.

2. Учитывайте особенности окружающей среды вокруг рабочего места.

Не подвергайте инструмент воздействию дождя. Не используйте инструмент во влажной среде. Обеспечьте хорошую освещенность рабочего места (250-300 Люкс). Не пользуйтесь инструментом, если существует риск возникновения пожара или взрыва, т.е. рядом с легковоспламеняющимися жидкостями или газами.

3. Не подпускайте детей к рабочей зоне.

Не позволяйте детям, посторонним лицам или животным находиться в рабочей зоне, дотрагиваться до инструмента или до электрического кабеля.

4. Одевайтесь соответствующим образом.

Не надевайте свободную одежду или украшения, так как они могут быть захвачены движущимися частями инструмента. Используйте защитный головной убор, чтобы спрятать длинные волосы. При работе вне помещений рекомендуется надевать защитные перчатки и обувь на нескользящей подошве.

5. Личная безопасность.

Всегда работайте в защитных очках. Если во время работы может образоваться пыль или вылетают частицы обрабатываемого материала, всегда надевайте защитную маску или респиратор. Если эти частицы имеют достаточно высокую температуру, необходимо также надевать защитный передник. Всегда используйте средства защиты органов слуха. Всегда надевайте защитную каску.

6. Защита от поражения электрическим током.

Во время работы не прикасайтесь к заземленным предметам (например, трубопроводам, радиаторам отопления, газовым плитам и холодильникам). При использовании электроинструмента в экстремальных условиях (например, высокая влажность, наличие металлической стружки и т.д.) следует усилить меры безопасности и пользоваться изолирующим трансформатором или автоматом, защищающим от утечек на землю.

7. Работайте в устойчивой позе.

Всегда твердо стойте на ногах, сохраняя равновесие.

8. Будьте внимательны.

Следите за тем, что Вы делаете. Руководствуйтесь здравым смыслом. Не пользуйтесь электроинструментом в состоянии усталости.

9. Закрепляйте обрабатываемую заготовку.

Используйте струбцины или тиски для фиксации обрабатываемой детали. Это более безопасно и позволяет управлять инструментом обеими руками.

10. Подсоедините пылеудаляющее оборудование.

Если электроинструмент снабжен устройством сбора и удаления пыли, убедитесь, что данное устройство подключено и используется надлежащим образом.

11. Удалите регулировочные и гаечные ключи.

Перед включением электроинструмента всегда проверяйте, чтобы с него были удалены все регулировочные и гаечные ключи.

12. Удлинительные кабели.

Перед началом работы проверьте удлинительный кабель на наличие повреждений и при необходимости замените его. При работе электроинструментом на открытом воздухе всегда пользуйтесь удлинительным кабелем, предназначенным для применения вне помещений и имеющим соответствующую маркировку.

13. Используйте инструмент по назначению.

Назначение инструмента описывается в данном руководстве по эксплуатации. Не используйте маломощные инструменты для выполнения работ, которые должны выполняться при помощи более мощных инструментов. Инструмент работает надежно и безопасно только при соблюдении параметров, указанных в его технических характеристиках. Избегайте чрезмерной нагрузки инструмента.



ВНИМАНИЕ! Использование любых принадлежностей или приспособлений, а также выполнение данным инструментом любых видов работ, не рекомендованных в данном руководстве по эксплуатации, может привести к несчастному случаю.

14. Проверяйте исправность деталей инструмента.

Перед использованием тщательно проверьте инструмент и электрокабель

на отсутствие повреждений. Проверьте центровку и качество крепления движущихся деталей, наличие повреждённых деталей, исправность защитных кожухов и выключателей, а также любые другие условия, которые могут повлиять на работу инструмента. Убедитесь, что инструмент находится в безупречном состоянии и готов выполнять все намеченные функции. Не используйте инструмент, если повреждена или неисправна какая-либо его деталь. Не используйте электроинструмент, если его выключатель не устанавливается в положение включения или выключения. Заменяйте поврежденные или неисправные детали только в авторизованном сервисном центре DEWALT. Никогда не пытайтесь выполнить ремонт самостоятельно.

15. Отключите инструмент от источника питания.

Прежде чем оставить инструмент без присмотра, выключите его и дождитесь полной остановки двигателя. Если инструмент не используется, а также перед проведением технического обслуживания или сменой принадлежностей или насадок, всегда отключайте инструмент от источника питания.

16. Не допускайте непреднамеренного запуска.

При переноске электроинструмента не держите палец на выключателе. Перед подключением к источнику питания убедитесь, что инструмент выключен.

17. Бережно обращайтесь с электрическим кабелем.

Никогда не переносите электроинструмент, держа его за кабель. При отключении от сети питания, не выдёргивайте вилку из розетки за кабель. Не подвергайте электрический кабель воздействию высокой температуры, масла и держите вдали от острых предметов и углов.

18. Хранение неиспользуемых инструментов.

Неиспользуемый инструмент должен храниться надёжно запертым в сухом месте, недоступном для детей.

19. Проверяйте исправность инструмента.

Содержите инструмент в хорошем и чистом состоянии, что повысит эксплуатационные показатели и сделает работу более безопасной. Соблюдайте инструкции по техническому обслуживанию и замене дополнительных принадлежностей. Все рукоятки и выключатели должны быть сухими, чистыми и не содержать следов масла и консистентной смазки.

20. Ремонт.

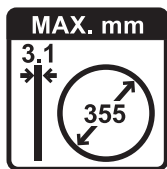
Данный инструмент изготовлен в полном соответствии с правилами техники безопасности. Ремонтите инструмент в авторизованном сервисном центре DEWALT. Ремонт инструмента должен выполняться только квалифицированным персоналом с использованием оригинальных запасных частей; несоблюдение данного указания может стать причиной серьезной травмы пользователя.

Дополнительные меры безопасности при работе с монтажными пилами

- Всегда при работе с данным инструментом надевайте рабочие перчатки.
- Держите руки подальше от режущего диска. Не используйте данный инструмент при необходимости ручного удержания детали, если расстояние от руки до вращающегося режущего диска составляет менее 15 см.
- Не режьте данным инструментом заготовки толщиной менее 1,2 мм, если Вы используете режущий диск, входящий в комплект поставки инструмента.
- Не работайте без установленных защитных кожухов.
- Не работайте, удерживая заготовку вручную. Используйте тиски, чтобы надёжно зафиксировать заготовку.
- Следите за тем, чтобы руки не находились в зоне за режущим диском.
- Устанавливайте инструмент только на ровной, устойчивой, очищенной от посторонних предметов, например, стружек и обрезков, поверхности.

-
- *Перед использованием, осмотрите режущий диск на предмет выявления трещин или дефектов. При обнаружении дефектов – замените диск.*
 - *Перед включением инструмента убедитесь, что диск не касается заготовки.*
 - *Во время работы плавно опускайте режущий диск, без рывков и ударов. Если это произошло, выключите инструмент и осмотрите режущий диск.*
 - *Во время работы не стойте на одной линии с режущим диском. Не допускайте в рабочую зону посторонних лиц.*
 - *Будьте внимательны со стружкой и обрабатываемой заготовкой. Они могут быть острыми и горячими. Прежде чем дотрагиваться до отрезанных частей, дайте им полностью остыть.*
 - *Отражатель искр во время работы инструмента сильно нагревается. Не дотрагивайтесь и не пытайтесь регулировать положение отражателя искр во время работы или сразу же после отрезания.*
 - *Перед тем как двигать заготовку или менять настройки, выключите инструмент и дождитесь останова режущего диска.*
 - *После выключения инструмента никогда не пытайтесь самостоятельно остановить пыльное полотно, нажимая на его кромку.*
 - *Не используйте смазочно-охлаждающую жидкость. Она может воспламениться или стать причиной поражения электрическим током.*
 - *Обеспечьте надежную фиксацию обрабатываемой заготовки.*
 - *Используйте только режущие диски, рекомендованные производителем инструмента. Не используйте электроинструменты, не предназначенные для данного типа работ, например, дисковые пилы для резки сучьев или бревен.*
 - *Максимально допустимая частота вращения режущего диска должна соответствовать или превышать частоту вращения на холостом ходу, обозначенную на информационной табличке инструмента.*
 - *Не допускается использование с инструментом режущих дисков, размеры которых отличаются от указанных в технических характеристиках.*
 - *Ознакомьтесь с инструкциями по эксплуатации дисков, подготовленных их изготовителем.*
 - *Проследите, чтобы абразивный диск перед работой был надлежащим образом установлен и затянут.*
 - *Включите инструмент и дайте ему поработать без нагрузки (установив в безопасное положение) в течение минимум 30-ти секунд. При выявлении значительной вибрации или иных дефектов, выключите инструмент и проверьте его для выявления причины.*
 - *Ни в коем случае не используйте режущие диски для шлифования боковой поверхностью.*
 - *Не используйте инструмент для резки бетона, кирпича, облицованной плитки или керамики.*
 - *Не используйте инструмент для резки древесины, пластмасс или синтетических материалов.*
 - *Не режьте чугун.*
 - *Ни в коем случае не режьте магний.*
 - *Ни в коем случае не режьте предметы, находящиеся под электрическим напряжением.*
 - *Используйте инструмент только в помещениях, имеющих достаточную вентиляцию. Не используйте инструмент вблизи от горючих жидкостей, газов или пыли. Искры или раскаленная стружка, образующаяся в результате резки или искрение щеток электродвигателя могут вызвать воспламенение горючих материалов.*
 - *Регулярно очищайте вентиляционные отверстия при работе в условиях высоких концентраций пыли. Перед чисткой вентиляционных отверстий, не забудьте отключить инструмент от электросети.*
 - *Режущие диски храните в надежно защищенном и сухом месте, недоступном для детей.*
 - *Сообщайте обо всех неисправностях инструмента, включая поврежденные защитные кожухи и пыльные диски, по мере их обнаружения.*
-

- Используйте только режущие диски толщиной не более 3,1 мм и максимальным диаметром 355 мм.



ВНИМАНИЕ! При работе данного инструмента возможно образование пыли, содержащей химические вещества, могущие вызывать онкологические заболевания, врожденные пороки, репродуктивные нарушения. Рекомендуется работать в респираторе.

- На образование шума влияют следующие факторы:
 - вид разрезаемого материала
 - тип режущего диска
 - прилагаемое усилие. Примите соответствующие меры для защиты органов слуха.

Остаточные риски

- Следующие риски являются характерными при работе данными инструментами:
 - Травмы в результате касания вращающихся частей.
 - Получение травмы вследствие разрушения режущего диска.
- Эти риски являются наиболее очевидными:
 - непосредственно в зоне обработки,
 - в зоне нахождения вращающихся деталей оборудования.
- Несмотря на соблюдение соответствующих инструкций по технике безопасности и использование предохранительных устройств, некоторые остаточные риски невозможно полностью исключить. К ним относятся:
 - Ухудшение слуха.
 - Риск несчастных случаев, вызванных незакрытыми частями вращающегося режущего диска.
 - Риск получения травмы при смене диска.
 - Риск защемления пальцев при снятии защитных кожухов.

Маркировка инструмента

На инструменте имеются следующие знаки:



Перед использованием внимательно прочтите данное руководство по эксплуатации.



Используйте средства защиты органов слуха.



Надевайте защитные очки.



Диаметр посадочного отверстия

МЕСТО ПОЛОЖЕНИЯ КОДА ДАТЫ (РИС. 1)

Код даты (bb), который также включает в себя год изготовления, отштампован на поверхности корпуса инструмента.

Пример:

2010 XX XX
Год изготовления

Комплект поставки

Упаковка содержит:

- 1 Монтажная пила
- 1 Режущий диск
- 1 Шестигранный ключ
- 1 Руководство по эксплуатации
- 1 Чертеж инструмента в разобранном виде

- Проверьте инструмент, детали и дополнительные приспособления на наличие повреждений, которые могли произойти во время транспортировки.
- Перед началом работы необходимо внимательно прочитать настоящее руководство и принять к сведению содержащуюся в нем информацию.

Описание (Рис. 1, 7)



ВНИМАНИЕ: Ни в коем случае не модифицируйте электроинструмент или какую-либо его деталь. Это может привести к получению травмы или повреждению инструмента.

НАЗНАЧЕНИЕ

Ваша монтажная пила D28715 предназначена для резки стальных материалов различного профиля.

НЕ ИСПОЛЬЗУЙТЕ инструмент во влажных условиях или при наличии в окружающем пространстве легко воспламеняющихся жидкостей или газов.

Монтажная пила D28715 является профессиональным электроинструментом.

НЕ РАЗРЕШАЙТЕ детям прикасаться к инструменту. Неопытные пользователи должны использовать данный инструмент под руководством опытного инструктора.

- a. Стопорный штифт
- b. Винт отражателя искр
- c. Отражатель искр
- d. Основание
- e. Направляющая
- f. Зажим
- g. Шестигранный ключ 8 мм
- h. Ручка
- i. Рычаг зажима
- j. Режущий диск
- k. Искрозащитный щиток
- l. Рычаг блокировки диска
- m. Курковый пусковой выключатель
- n. Отверстие для висячего замка
- o. Дополнительный болт крепления диска
- p. Шайба дополнительного болта крепления диска
- q. Быстросъемный зажим диска (Рис. 7)

Электробезопасность

Электрический двигатель рассчитан на работу только при одном напряжении электросети. Следите за напряжением электрической сети, оно должно соответствовать величине, обозначенной на информационной табличке электроинструмента.



Ваш инструмент имеет двойную изоляцию в соответствии со стандартом EN 61029, исключающей потребность в заземляющем проводе.



ВНИМАНИЕ:

Электроинструменты с напряжением 115 В должны управляться через предохранительный изолированный трансформатор с заземленным экраном между первичной и вторичной обмоткой.

При необходимости замены электрического кабеля, ремонт устройства должен производиться только официальными сервисными агентами или квалифицированными техническими специалистами.

Использование удлинительного кабеля

При необходимости использования удлинительного кабеля, используйте только утвержденные кабели промышленного изготовления, рассчитанные на мощность не меньшую, чем потребляемая мощность данного инструмента (см. раздел «Технические характеристики»).

Минимальный размер проводника должен составлять 1,5 мм². При использовании кабельного барабана, всегда полностью разматывайте кабель.

Подключение к электросети

Электросеть для данного инструмента должна быть оснащена плавким предохранителем на 16 А с временной выдержкой.

Перепады напряжения

При бросках тока возникают кратковременные перепады напряжения. Недостаточные параметры электропитания могут привести к сбоям в работе другого оборудования.

Если полное электрическое сопротивление системы ниже 0,25 Ω, вероятность возникновения помех крайне мала.

СБОРКА



ВНИМАНИЕ: Во избежание травмы, выключите инструмент и отсоедините его от источника электропитания, прежде чем устанавливать и демонтировать принадлежности, выполнять или изменять настройки, а также перед проведением ремонта. Убедитесь, что курковый переключатель находится в положении ВЫКЛ. Непреднамеренный запуск инструмента может привести к получению травмы.

ЭКСПЛУАТАЦИЯ

Инструкции по использованию



ВНИМАНИЕ: Всегда следуйте указаниям действующих норм и правил безопасности.



ВНИМАНИЕ: Для снижения риска получения серьезной травмы, перед регулировкой или снятием/установкой дополнительных принадлежностей или насадок выключайте инструмент и отсоединяйте его от электросети.

Правильное положение рук во время работы (Рис. 2)



ВНИМАНИЕ: Для уменьшения риска получения тяжелой травмы, **ВСЕГДА** правильно удерживайте инструмент, как показано на рисунке.



ВНИМАНИЕ: Для уменьшения риска получения тяжелой травмы, **ВСЕГДА** надежно удерживайте инструмент, предупреждая внезапные сбои в работе.

Правильное положение рук во время работы: одной рукой возьмитесь за основную рукоятку (сс), другой рукой подавайте заготовку.

Плавный пуск

РЕЛЕ С ВЫДЕРЖКОЙ ВРЕМЕНИ

С помощью функции плавного пуска набор частоты (скорости) вращения электродвигателя более 300 м/с происходит плавно, без рывков. Данная функция особенно полезна, если установленный плавкий предохранитель имеет слишком низкий уровень или не обладает инертными характеристиками.

Размер заготовки

Широкий проем зажимного приспособления и высоко расположенная ось поворота обеспечивает возможность резки крупных заготовок самого различного типа. Для определения максимального размера прореза, который может быть сделан новым диском обратитесь к таблице режущей способности.



ПРЕДУПРЕЖДЕНИЕ: Для резки некоторых крупных элементов округлой или неправильной формы может потребоваться использование дополнительных зажимов-фиксаторов (в случае невозможности их надежного закрепления в тисках).



ПРЕДУПРЕЖДЕНИЕ: Не используйте данный инструмент для резки магния! Это может привести к повреждению пилы и получению травмы.

Переноска (Рис. 1)

Сложите инструмент в положение, которое позволяет переноску. Вставить стопорный штифт (а) для блокировки рукоятки в нижнем положении.

Разблокировка (Рис. 1)

Чтобы разблокировать инструмент и поднять его головную часть, слегка нажмите на ручку двигателя и вытащите стопорный штифт (а). Ручка двигателя будет подана вверх.

Зажим и опора заготовки

- Для прижима и резки уголка обе его полки должны лежать на основании.
- Для увеличения степени использования диска можно использовать распорный блок (r), немного более узкий, чем заготовка (t) (Рис. 3).
- В качестве опоры для длинных заготовок должен использоваться блок (s), для этого он должен находиться на одном уровне с верхней частью основания (Рис. 4). Отрезаемый конец (t) во избежание заедания диска должен падать свободно вниз.

Настройка отражателя искр (Рис. 1)

Для наилучшей защиты находящихся поблизости людей и материалов от искр, ослабьте винт (b), отрегулируйте отражатель искр (с), после чего вновь затяните винт.

ПРЕДОСТЕРЕЖЕНИЕ: Риск повреждения оборудования. Не допускайте контакта электрокабеля с отражателем искр, а также попадания искр на кабель, так как это может привести к его повреждению.

Работа зажима (Рис. 5)

Конструкция зажима позволяет производить быстрое его перемещение. Для ослабления зажима (f) при его сильной затяжке, поверните ручку (h) против часовой стрелки на один или два оборота для снятия усилия затяжки. Поднимите рычаг зажима (i) вверх. Вытащите узел ручки как можно дальше. Зажим может быть установлен в рабочее положение без проворачивания ручки. Опустите рычаг зажима, после чего затяните зажим с помощью ручки.

Работа направляющей (Рис. 5)



ВНИМАНИЕ: Во избежание травмы, выключите инструмент и отсоедините его от источника электропитания, прежде чем устанавливать и демонтировать принадлежности, выполнять или изменять настройки, а также перед проведением ремонта. Убедитесь, что курковый переключатель находится в положении ВЫКЛ. Непреднамеренный запуск инструмента может привести к получению травмы.

Для регулировки направляющей (e) никакого инструмента не требуется. Разблокировка и блокировка направляющей осуществляется с помощью рукоятки быстросъемного зажима (u). При повороте рукоятки полностью вперед происходит разблокировка направляющей. Далее направляющую можно свободно перемещать вперед, назад или проворачивать для установки наиболее оптимального положения резки для нового диска или для компенсации износа диска.

При полном повороте рукоятки в заднее положение направляющая фиксируется в выбранном положении. Если нижняя нога рукоятки не установлена в горизонтальное положение (параллельно основанию), то направляющая не заблокирована. Блокировка направляющей рукояткой имеет место только при наличии значительного сопротивления при перемещении ее назад. Если сопротивление незначительно, отрегулируйте усилие зажима слегка подтянув два болта (v), фиксирующие направляющую на основании. Проверьте усилие перемещения для чего разблокируйте и попытайтесь передвинуть направляющую.

Регулировка угла направляющей (Рис. 6)



ВНИМАНИЕ: Во избежание травмы, выключите инструмент и отсоедините его от источника электропитания, прежде чем устанавливать и демонтировать принадлежности, выполнять или изменять настройки, а также перед проведением ремонта. Убедитесь, что курковый переключатель находится в положении ВЫКЛ. Непреднамеренный запуск инструмента может привести к получению травмы.

Указатель регулировки угла (w) является одним из компонентов узла зажима с направляющей. Указательная линия требуемого вам угла должна быть совмещена с кромкой паза (x) в основании.

ДЛЯ БОЛЕЕ АККУРАТНОГО РЕЗА ПОД ПРЯМЫМ УГЛОМ

1. Разблокируйте направляющую.
2. Опустите рукоятку вниз до выхода диска в основание.
3. Прижмите угольник (y) к диску и отрегулируйте по угольнику направляющую.
4. Заблокируйте направляющую в рабочем положении.

Эксплуатация (Рис. 1, 2)

Правильное положение корпуса во время работы с инструментом показано на Рисунке 2.

Чтобы включить инструмент, нажмите на курковый пусковой выключатель (m). Для выключения инструмента отпустите курковый выключатель. Не прикасайтесь руками и обрабатываемым материалом к диску до его полной остановки.

Для предотвращения использования инструмента посторонними лицами, установите в отверстие (n) в курковом выключателе стандартный замок (не входит в комплект поставки).

Снятие и установка диска (Рис. 7)



ВНИМАНИЕ: Во избежание травмы, выключите

инструмент и отсоедините его от источника электропитания, прежде чем устанавливать и демонтировать принадлежности, выполнять или изменять настройки, а также перед проведением ремонта. Убедитесь, что курковый переключатель находится в положении ВЫКЛ. Непреднамеренный запуск инструмента может привести к получению травмы.

Система быстросъемного зажима диска не требует применения какого-либо специального приспособления.

1. Нажмите на рычаг блокировки диска (l) и проворачивайте диск (j) рукой до тех пор, пока рычаг блокировки диска не войдет в зацепление с пазом внутреннего фланца (z) для фиксации. Ослабьте быстросъемный зажим диска (q) против часовой стрелки. Зажим имеет правостороннюю резьбу.
2. Снимите вручную быстросъемный зажим диска (q), шайбу зажима диска (aa) и старый диск (j).
3. Убедитесь, что поверхность фланца чистая и ровная. Установите новый абразивный диск, выполнив все указанные выше операции в обратной последовательности.
4. Затягивайте быстросъемный зажим диска по часовой стрелке, пока не услышите по меньшей мере три щелчка, указывающие на надежность затяжки рукоятки. Быстросъемный зажим диска не может быть перетянут.

ПРИМЕЧАНИЕ: Не затягивайте болт слишком туго. Дополнительный болт крепления диска (o) и шайба дополнительного болта (p) хранятся на задней стороне ручки двигателя. Для правильной фиксации диска болт и шайба должны использоваться в комплекте.



ВНИМАНИЕ: Риск получения травмы. При установке нового абразивного диска, проверьте рабочую поверхность на которой установлена монтажная пила. Существует вероятность касания диском КАКОЙ-ЛИБО ДЕТАЛИ ИЛИ ЭЛЕМЕНТА КОНСТРУКЦИИ, ВОЗВЫШАЮЩИХСЯ НАД рабочей поверхностью (под основанием), при полном опускании рукоятки.

Монтаж (Рис. 8, 9)



ПРЕДУПРЕЖДЕНИЕ: Для предупреждения случайного смещения во время эксплуатации инструмент должен устанавливаться на устойчивой, ровной, нескользящей поверхности.

ПРОЦЕДУРА ДЛЯ СТАЦИОНАРНОГО МОНТАЖА

1. Высверлите в рабочей поверхности четыре отверстия диаметром 8 мм (Рис. 8).
2. Вставьте винты (1/4-20) в отверстия в основании и отверстия в монтажной поверхности. Приблизительная длина винтов должна быть равна толщине монтажной поверхности плюс 102 мм.

МОНТАЖ В РАМЕ

1. Вырежьте две панели размером приблизительно 508 длиной x 50,8 высотой x 101,6 мм шириной.
2. Установить монтажную пилу в требуемом для выполнении работ месте.
3. Плотно прижмите панели по обеим сторонам пилы и прибейте их гвоздями к рабочей поверхности (Рис. 9).

Рекомендации по выполнению более аккуратного реза

- Не оказывайте чрезмерного давления на диск. Чрезмерное давление может привести к полировке диска, что значительно снизит режущую способность, и/или к отклонению диска, что приведет к получению неаккуратного реза.
- Должным образом отрегулируйте угол направляющей.
- Убедитесь, что заготовка полностью лежит на основании пилы.
- Должным образом закрепляйте заготовку, чтобы избежать ее перемещений и вибрации.

ТЕХНИЧЕСКОЕ ОБСЛУЖИВАНИЕ

Ваш электроинструмент DEWALT рассчитан на работу в течение продолжительного времени при минимальном техническом обслуживании. Срок службы и надежность инструмента увеличивается при правильном уходе и регулярной чистке.



ВНИМАНИЕ: Во избежание травмы, выключите инструмент и отсоедините его от источника электропитания, прежде чем устанавливать и демонтировать принадлежности, выполнять или изменять настройки, а также перед проведением ремонта. Убедитесь, что курковый переключатель находится в положении ВЫКЛ. Непреднамеренный запуск инструмента может привести к получению травмы.

ПРИМЕЧАНИЕ: Данный инструмент может быть переоборудован в трехпроводное изделие с поворотным замком, для чего следует обратиться в авторизованный сервисный центр.



Смазка

В данном электроинструменте использованы смазанные жиром шарикоподшипники закрытого типа. Данные подшипники снабжены на производстве достаточным количеством смазки на весь срок службы инструмента.



Чистка



ВНИМАНИЕ: Выдувайте грязь и пыль из корпуса сухим сжатым воздухом по мере видимого скопления грязи внутри и вокруг вентиляционных отверстий. При проведении данной операции всегда надевайте защитные очки.



ВНИМАНИЕ: Никогда не используйте растворители или другие агрессивные химические средствами для очистки неметаллических деталей инструмента. Эти химикаты могут ухудшить свойства материалов, примененных в данных деталях. Используйте ткань, смоченную в воде с мягким мылом. Не допускайте попадания какой-либо жидкости внутрь инструмента; ни в коем случае не погружайте какую-либо часть инструмента в жидкость.

Дополнительные принадлежности



ВНИМАНИЕ: Поскольку принадлежности, отличные от тех, которые предлагает DeWALT, не проходили тесты на данном изделии, то использование этих принадлежностей может привести к опасной ситуации. Во избежание риска получения травмы, с данным продуктом должны использоваться только рекомендованные DeWALT дополнительные принадлежности.

По вопросу приобретения дополнительных принадлежностей обращайтесь к Вашему дилеру.

Для работы должны использоваться только высокопрочные диски на органическом связывающем компаунде Типа 1, рассчитанные на скорость 4100 об/мин и выше.

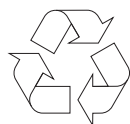
Защита окружающей среды



Раздельный сбор. Данное изделие нельзя утилизировать вместе с обычными бытовыми отходами.



Если однажды Вы захотите заменить Ваше изделие DeWALT или Вы больше в нем не нуждаетесь, не выбрасывайте его вместе с бытовыми отходами. Отнесите изделие в специальный приемный пункт.



Раздельный сбор изделий с истекшим сроком службы и их упаковок позволяет пускать их в переработку и повторно использовать. Использование переработанных материалов помогает защищать окружающую среду от загрязнения и снижает расход сырьевых материалов.

Местное законодательство может обеспечить сбор старых электроинструментов отдельно от бытового мусора на муниципальных свалках отходов, или Вы можете сдавать их в торговом предприятии при покупке нового изделия.

Фирма DeWALT обеспечивает прием и переработку отслуживших свой срок изделий DeWALT. Чтобы воспользоваться этой услугой, Вы можете сдать Ваше изделие в любой авторизованный сервисный центр, который собирает их по нашему поручению.

Вы можете узнать место нахождения Вашего ближайшего авторизованного сервисного центра, обратившись в Ваш местный офис DEWALT по адресу, указанному в данном руководстве по эксплуатации. Кроме того, список авторизованных сервисных центров DEWALT и полную информацию о нашем послепродажном обслуживании и контактах Вы можете найти в интернете по адресу: **www.2helpU.com**.

ДеВОЛТ

гарантийные условия

Уважаемый покупатель!

1. Поздравляем Вас с покупкой высококачественного изделия ДеВОЛТ и выражаем признательность за Ваш выбор.
 - 1.1. Надежная работа данного изделия в течение всего срока эксплуатации - предмет особой заботы наших сервисных служб. В случае возникновения каких-либо проблем в процессе эксплуатации изделия рекомендуем Вам обращаться только в авторизованные сервисные организации, адреса и телефоны которых Вы сможете найти в Гарантийном талоне или узнать в магазине. Наши сервисные станции - это не только квалифицированный ремонт, но и широкий выбор запчастей и принадлежностей.
 - 1.2. При покупке изделия требуйте проверки его комплектности и исправности в Вашем присутствии, инструкцию по эксплуатации и заполненный Гарантийный талон на русском языке. При отсутствии у Вас правильно заполненного Гарантийного талона мы будем вынуждены отклонить Ваши претензии по качеству данного изделия.
 - 1.3. Во избежание недоразумений убедительно просим Вас перед началом работы с изделием внимательно ознакомиться с инструкцией по его эксплуатации.
2. Правовой основой настоящих гарантийных условий является действующее Законодательство и, в частности, Закон "О защите прав потребителей".
3. Гарантийный срок на данное изделие составляет 12 месяцев и исчисляется со дня продажи. В случае устранения недостатков изделия, гарантийный срок продлевается на период, в течение которого оно не использовалось.
4. Производитель рекомендует проводить периодическую проверку изделия на сервисной станции.
5. В течение 12 месяцев со дня продажи производитель гарантирует бесплатную проверку изделия и рекомендации по замене нормально изнашиваемых частей.
6. Срок службы изделия - 5 лет (минимальный, установленный в соответствии с Законом "О защите прав потребителей").
7. Наши гарантийные обязательства распространяются только на неисправности, выявленные в течение гарантийного срока и обусловленные производственными или конструктивными факторами.
 8. Гарантийные обязательства не распространяются:
 - 8.1. На неисправности изделия, возникшие в результате:
 - 8.1.1. Несоблюдения пользователем предписаний инструкции по эксплуатации изделия.
 - 8.1.2. Механического повреждения, вызванного внешним ударным или любым иным воздействием.
 - 8.1.3. Применения изделия не по назначению.
 - 8.1.4. Стихийного бедствия.
 - 8.1.5. Неблагоприятных атмосферных и иных внешних воздействий на изделие, таких как дождь, снег, повышенная влажность, нагрев, агрессивные среды, несоответствие параметров питающей электросети указанным на инструменте.
 - 8.1.6. Использования принадлежностей, расходных материалов и запчастей, не рекомендованных или не одобренных производителем.
 - 8.1.7. Проникновения внутрь изделия посторонних предметов, насекомых, материалов или веществ, не являющихся отходами, сопровождающими применение по назначению, такими как стружка опилки и пр.
 - 8.2. На инструменты, подвергавшиеся вскрытию, ремонту или модификации вне уполномоченной сервисной станции.
 - 8.3. На принадлежности, запчасти, вышедшие из строя вследствие нормального износа, и расходные материалы, такие как приводные ремни, угольные щетки, аккумуляторные батареи, ножи, пилки, абразивы, пыльные диски, сверла, буры и т. п.
 - 8.4. На неисправности, возникшие в результате перегрузки инструмента, повлекшей выход из строя электродвигателя или других узлов и деталей. К безусловным признакам перегрузки изделия относятся, помимо прочего: появление цветов побежалости, деформация или оплавление деталей и узлов изделия, потемнение или обугливание изоляции проводов электродвигателя под воздействием высокой температуры.



ME 77



007

Блэк энд Деккер Гмбх
Блэк энд Деккер Штрассе, 40
65510 Идштайн, Германия

