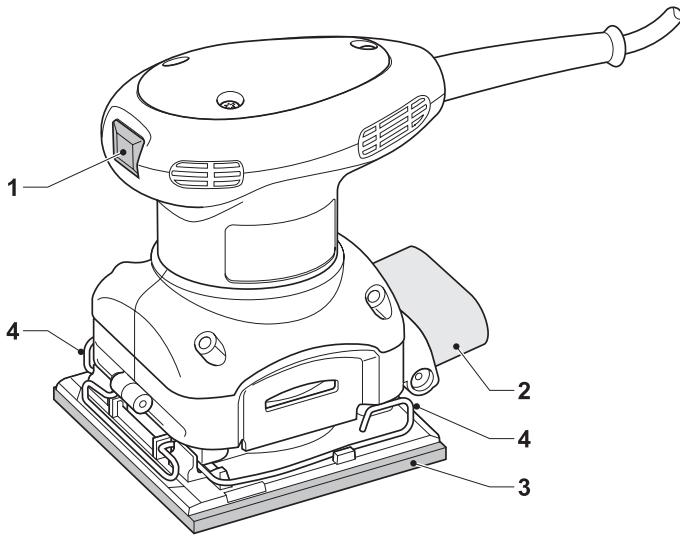

DEWALT®

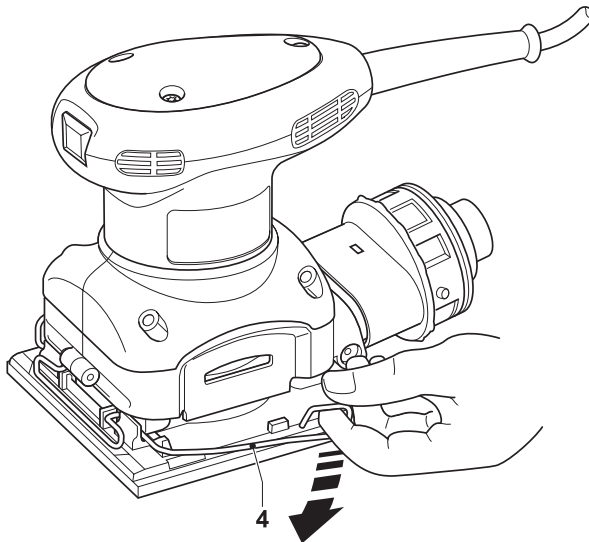
559866-83 IL

תורגם מההוראות המקוריות

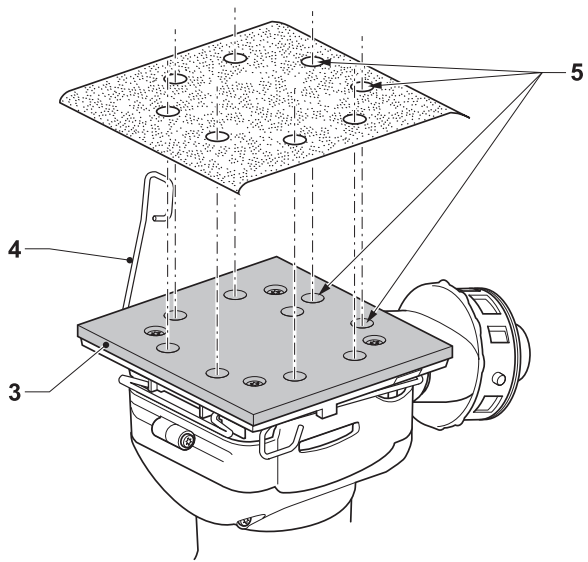
D26441



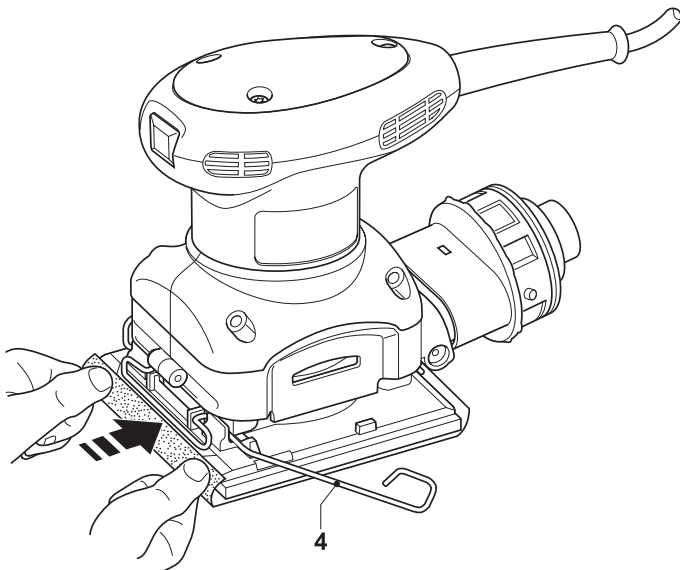
A



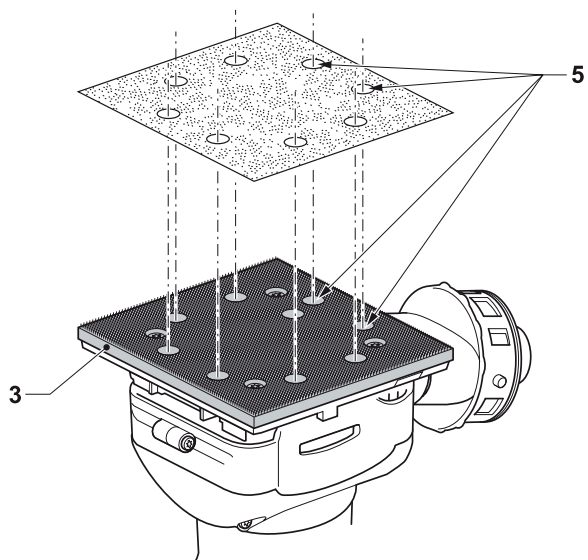
B1



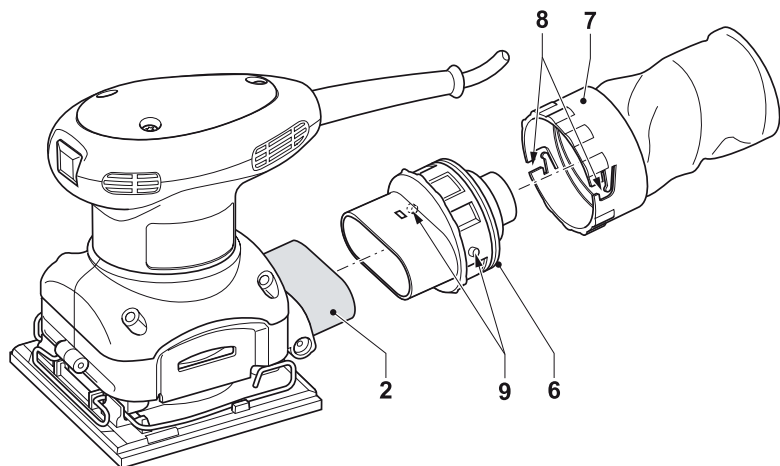
B2



B3



B4



C

- 3 רפידת ליטוש
4 קפיצי הידוק לדף הליטוש

בטיחות חשמלית

המנוע החשמלי בכלי זה תוכנן עבור מתח אחד בלבד. לפני חיבור הכלי לרשת החשמל ודא תמיד שמתח הרשת מתאים למתח העבודה של הכלי, הרשום על לוחית הזיהוי שלו.

כלי זה של דה-וולט מבודד בבידוד כפול על-פי תקן EN 60745; לכן הוא אינו זקוק לארקה.



שימוש בכבל מאריך

אם יש צורך להשתמש בכבל מאריך, השתמש תמיד בכבל מאריך מאושר המתאים לצריכת הזרם של הכלי (ראה נתונים טכניים). שטח החתך המזערי של המוליך הוא 1.5 ממ².

כאשר משתמשים בכבל מאריך המאוחסן על תוף, חובה תמיד לפרוס את הכבל עד הסוף. עיין גם בטבלה שלהלן.

הרכבה וכוונון

לפני ההרכבה והכוונון של הכלי חובה לנתק אותו מרשת החשמל.



התקנת דפי נייר לטש (צירים B1 - B4)

התקנת דפי נייר לטש רגילים (צירים B1 - B4)

רכך והגמש מעט את דף נייר הליטוש על-ידי שפשוף גב הדף (הצד ללא חומר הליטוש) על קצה שולחן העבודה.

- שחרר את שני קפיצי ההידוק (4) של נייר הליטוש.
- החזק את רפידת הליטוש (3) ביד אחת וכוון את חורי הוצאת האבק (5).
- החלק את דף נייר הליטוש מתחת למהדק נייר הליטוש (4).
- שלב את קפיצי ההידוק (4) של נייר הליטוש.
- מתח היטב את נייר הליטוש מעל לרפידת הליטוש (3) וחזור על פעולת ההידוק של המהדק השני של הנייר.

התקנת נייר לטש עם צמדן (ולקרו) (ציר B4)

- הנח את הכלי על השולחן כשרפידת הליטוש (3) פונה כלפי מעלה.
- הנח את נייר הליטוש ישירות על רפידת הליטוש.
- החזק את רפידת הליטוש (3) ביד אחת וכוון את חורי הוצאת האבק (5).
- לחץ את גליון נייר הליטוש היטב אל רפידת הליטוש.

ברכותינו!

בחרת לרכוש כלי של חברת דה-וולט (DEWALT). שנים רבות של ניסיון, פיתוח מוצרים וחדשנות מבטיחים שחברת דה-וולט היא אחת מהשותפות האמינות ביותר של המשתמשים המקצועיים בכלי עבודה חשמליים.

נתונים טכניים

D26441	
מתח	וולט 230
הספק כניסה	וט 230
מידת הרפידה	מ"מ 108x115
סיבובים	סל"ד 14,000
קוטר המסלול הסיבובי	מ"מ 1.4
משקל	ק"ג 1.4

נתיכים:

כלים לעבודה במתח 230 וולט 10 אמפר, בקו ההזנה

בחברת זו נעשה שימוש בסמלים הבאים:
מציין סכנה של פגיעה גופנית, מוות או נזק לכלי בעקבות אי-ציות להוראות ולאזהרות המפורטות בחוברת זו.



מציין סכנת התחשמלות.



סכנת שריפה.



סכנת התפוצצות.



תכולת האריזה

אריזה זו מכילה:

- | | |
|---|---------------------|
| 1 | מלטשת עם מאחז כף יד |
| 1 | שקית איסוף אבק |
| 1 | מתאם לפינוי אבק |
| 1 | גליון נייר לטש |
| 1 | חוברת הוראות |
| 1 | תרשים מפורק |

- בדוק את הכלי, החלקים והאביזרים לנזק שהיה עלול להיגרם במהלך המשלוח.
- קרא בעיון והבן את המידע וההנחיות בחוברת זו לפני הפעלת הכלי.

תיאור (ציר A)

- המלטשת שלך, דגם D26441, תוכננה לצורך ליטוש של עץ, חומרים פלסטיים ומתכת בסביבה מקצועית.
- | | |
|---|------------------|
| 1 | מתג הפעלה/הפסקה |
| 2 | יציאה לפינוי אבק |

פינוי אבק (ציור C)



מכיון שעיבוד עץ עם מלטשת יוצר אבק, התקן תמיד שקית לאיסוף אבק שתוכננה על-פי התקנות הישימות המתייחסות למניעת פליטת אבק.



כאשר עליך ללטש מתכת, אל תשתמש במאסף אבק או במערכת יניקה ללא הגנה מתאימה מפני ניצוצות.

- כדי לרוקן את שקית האבק, משוך והסר אותה ביחד עם המתאם.
- הסר את שקית האבק (7) מהמתאם (6) על-ידי סיבוב נגד מגמת השעון ומשיכה לניתוק.
- רוקן את תכולת השקית אל פח האשפה. אם יש צורך בכך, השתמש בשואב אבק כדי לנקות את שקית האבק על-ידי יניקת המשטחים הפנימיים שלה.
- התקן מחדש את מתאם איסוף האבק.
- התקן מחדש את שקית איסוף האבק.

פנה לתחנת השירות שלך לקבלת מידע נוסף על אודות אביזרים מתאימים לכלי שלך.

תחזוקה

הכלי שלך, מתוצרת דה-וולט, תוכנן לפעול למשך זמן ממושך עם תחזוקה מזערית. פעולה ממושכת ומשביעת רצון של הכלי תלויה בטיפול נכון בכלי ובניקוי סדיר.



סיכה

הכלי החשמלי שלך אינו זקוק לסיכה נוספת.



ניקי

- שמור על ניקיון חריצי האוויר ונקה באופן סדיר את בית הכלי באמצעות מטלית רכה.
- לאחר שהכלי היה בשימוש ביישומי ליטוש של מתכות ללא שקית איסוף, נקה את הכלי באמצעות אוויר דחוס בלחץ נמוך.

הגנת הסביבה



איסוף נפרד. אסור לסלק מוצר זה ביחד עם אשפה ביתית רגילה.

אם תחליט יום אחד שאין לך צורך יותר בכלי של דה-וולט שברשותך ויש לך צורך בכלי חלופי, אל תשליך לאשפה הביתית הכלי שאינו תקין או שאין לך בו שימוש. הן את הכלי לאיסוף נפרד של אשפה.



איסוף נפרד של מוצרים משומשים וחומרי אריזה מאפשר למחזר חומרים שונים לשימוש חוזר. חומרים ממוחזרים או שנעשה בהם שימוש חוזר מסייעים למניעת זיהום הסביבה ומפחיתים את הדרישה לחומרי גלם בסיסיים.

יתכן כי התקנות המקומיות מעמידות שירותי איסוף נפרד למוצרים חשמליים ביתיים באתר פסולת עירוניים או שתוכל למסור את הכלי הישן שלך לחנות בה תרכוש מוצר חדש.



הקפד תמיד לפעול על-פי כל הוראות הבטיחות והתקנות התקפות.

- ודא שכל החלקים שיש לחתוך או ללטש מקובעים היטב במקומם.
- הפעל רק לחץ קל על החלק המעובד. הגדלת הלחץ אינה משפרת את פעולת הליטוש, היא גורמת לעומס-יתר על המכונה ולבלאי מהיר של החומר השוחק.
- הימנע מהפעלת עומס-יתר.



אסור בהחלט ללטש מגנזיום!

הפעלה והפסקת פעולה (ציור A)

- להפעלת הכלי, קבע את מתג הפעלה/הפסקה במצב 1.
- להפעלת הכלי, קבע את מתג הפעלה/הפסקה במצב 0.

ליטוש (ציור A)

- התחל את הליטוש עם נייר ליטוש גס.
- מכיוון שהכלי יוצר סימני שריטות קטנות לכל הכיוונים, אין צורך להקפיד על ליטוש עם כיוון הסיבים.
- בדוק את מצב העבודה לעתים תכופות.
- ודא תמיד שהכלי מנותק לאחר סיום העבודה ולפני הוצאת התקע משקע החשמל.

ריקון שקית האבק (ציור C)

כדי להבטיח איסוף יעיל של האבק, רוקן את שקית האבק כאשר היא מלאה כדי שליש מקיבולה.

הוראות בטיחות כלליות

אזהרה! קרא את כל ההוראות. אי-ציות לאזהרות המפורטות להלן עלול לגרום להתחשמלות, לשריפה ו/או לפגיעה גופנית חמורה. המונח "כלי חשמלי" המופיע בכל האזהרות שיפורטו להלן מתייחס לכלי העבודה החשמלי שלך המוזן במתח רשת (באמצעות כבל) או המופעל באמצעות סוללה נטענת. שמור על חוברת הוראות זו.

1 אזור העבודה

- א** שמור על מקום העבודה נקי ומואר היטב. אזורי עבודה חשוכים ושאינם מסודרים מזמינים תאונות.
- ב** אל תפעיל את הכלים החשמליים שלך בסביבה נפיצה כגון בנוכחות נוזלים דליקים, גזים ואבק נפיץ. כלי עבודה חשמליים יוצרים ניצוצות שעלולים להצית אבק או אדים דליקים.
- ג** הרחק ילדים ועוברי אורח בזמן הפעלת כלים חשמליים. הסחת הדעת עלולה לגרום לאיבוד השליטה בעבודה.

2 בטיחות חשמלית

- א** התקע של הכלי החשמלי חייב להתאים לשקע ההזנה של הרשת. אסור בהחלט לשנות את התקע בכל אופן שהוא. אל תשתמש בתקעים מתאימים עם כלי עבודה חשמליים מאורקים. תקעים מקוריים ושקעים מתאימים יפחיתו את סכנת ההתחשמלות.
- ב** מנע ככל האפשר מגע גופני עם גופים או משטחים מאורקים (כמו למשל צינורות מים, רדיאטורים של מערכת הסקה, תנורים חשמליים, מקררים וכו'). סכנת ההתחשמלות גדלה אם גופך מאורק.
- ג** אל תחשוף כלים חשמליים לגשם או לתנאי רטיבות. מים החודרים אל הכלי יגדילו את סכנת ההתחשמלות.
- ד** אל תפגע בשלמות ותקינות הכבל. אסור בהחלט להשתמש בכבל החשמלי לצורך נשיאת הכלי, משיכתו או הוצאת התקע משקע ההזנה. הרחק את הכבל ממקורות חום, משמן, ממקומות חדים ומחלקים נעים. כבלים פגומים או מסוככים ועם קשרים יגדילו את סכנת ההתחשמלות.
- ה** כאשר מפעילים את הכלי במקום שאינו מקורה, חובה להשתמש בכבל מאריך המיועד לשימוש מתחת לכיפת השמיים. שימוש בכבל המיועד לשימוש חיצוני, במקומות שאינם מקורים, יקטין את סכנת ההתחשמלות.
- 3** **בטיחות אישית**
- א** במהלך הפעלת כלי עבודה חשמליים עליך לשמור על עירנות, לשים לב לכל פעולותיך ולפעול בשיקול דעת. אל תפעיל כלי עבודה חשמליים כאשר אתה עייף או תחת השפעת סמים, אלקהול או תרופות. גם רגע קצרצר של חוסר תשומת לב בזמן הפעלת כלים חשמליים עלול לגרום לפגיעה גופנית חמורה.

חברת דה-וולט מספקת מתקן המיועד לאיסוף ולמיחזור מוצרי החברה לאחר שהם הגיעו לסוף מהלך חייהם. כדי לנצל שירות זה, חזרו את המוצר שלך לכל תחנת שירות מורשית שתאסוף אותו מטעמנו.

תוכל לבדוק את המיקום של תחנת השירות המורשית הקרובה אליך על-ידי התקשרות לנציגות דה-וולט המקומית לפי הכתובת המפורטת בחוברת זו. לחליפין, רשימת תחנות השירות המורשות של דה-וולט, כולל פרטיהן המלאים ואנשי הקשר שלהן מפורטת באינטרנט בכתובת: www.2helpU.com

הצהרת תאימות

D26441



חברת דה-וולט מצהירה בזאת שכלי העבודה החשמליים האלה תוכננו לעמידה בכל דרישות התקנים הבאים: EC, 89/336/EEC, 98/37, EN 60745-1, 73/23/EEC, 86/188/EEC, EN 60745-1, EN 60745-2-4, EN 55014-2, EN 55014-1, EN 61000-3-2 & EN 61000-3-3

לקבלת מידע נוסף, התקשר אל הכתובת המפורטת להלן של חברת דה-וולט, או עיין בחלק האחורי של חוברת זו.

L_{pA} (לחץ הקול) 79 dB(A)
 L_{wA} (עצמת רעש) 90 dB(A)
עצמת האצה משוקללת 9.3 מ'שנייה²
 K_{pA} (תחום סטייה של לחץ הקול) 3 dB(A)
 K_{wA} (תחום סטייה של עצמת הרעש) 3 dB(A)

מנהל מחלקת הנדסה ופיתוח מוצרים
Horst Großmann
DEWALT, Richard-Klinger-Straße 11
D-65510, Idstein, Germany

- ב השתמש בציוד מגן. השתמש תמיד בציוד הגנה לעיניים.** שימוש על-פי הצורך בציוד בטיחות מתאים כגון מסכת אבק, נעלי בטיחות שאינן מחליקות, קסדה או אמצעים להגנה על השמיעה, יפחית סכנות לפגיעה גופנית.
- ג הימנע מהפעלה לא מכוונת של הכלי.** ודא שמתג ההפעלה של הכלי נמצא במצב מנותק לפני חיבור הכלי לרשת החשמל. נשיאת הכלי כשאצבעך על המתג או חיבור הכלי לרשת החשמל כשמתג ההפעלה שלו במצב מחובר הם מצבים מסוכנים שמזמזמים תאונות.
- ד הסר את מפתח הידוק התפסנית או כל מפתח אחר לפני הפעלת הכלי.** מפתח הידוק או כוונן הנשאר צמוד אל חלק סובב של הכלי החשמלי עלול לגרום לפגיעה גופנית חמורה.
- ה שמור על יציבות. הקפד על עמידה יציבה ושיווי משקל.** יציבה טובה ושמירה על שיווי המשקל מאפשרות שליטה טובה יותר בכלי העבודה במצבים בלתי צפויים.
- ו לבש בגדים מתאימים. אל תלבש פריטי לבוש רפויים או תכשיטים. הרחק שיער, פריטי לבוש וכפפות מחלקים נעים.** פריטי ביגוד רפויים, תכשיטים ושיער ארוך עלולים להתפס בחלקים סובבים.
- ז אסו עומדים לרשותך אמצעים לחיבור ציוד ליניקה ואיסוף אבק, הקפד להשתמש בהם וודא שהם מחוברים כהלכה.** השתמש בהתקנים אלה כדי להפחית את האבק וסכנות הקשורות בו.
- 4 שימוש ושמירה על כלי עבודה חשמליים**
א אל תאמץ את הכלי. השתמש בכלי החשמלי המתאים ליישום. הכלי המתאים יבצע את העבודה באופן טוב ובטוח יותר כאשר הוא יופעל בקצב העיבוד אליו מיועד.
- ב אל השתמש בכלי אם מתג ההפעלה שלו אינו מפעיל ומנתק אותו כהלכה.** כלי עבודה חשמלי שלא ניתן לשלוט בו באמצעות מתג ההפעלה הוא מסוכן וחובה לתקנו מיד.
- ג נתק את התקע ממקור המתח לפני ביצוע כווננים, החלפת אביזרים או אחסנת הכלי.** נקיטת אמצעי בטיחות אלה תפחית את סכנת ההפעלה בשוגג של כלי חשמלי.
- ד אחסן כלי עבודה חשמליים שאינם מופעלים הרחק מטווח הגישה של ילדים ואל תאפשר לאנשים שאינם מכירים היטב את כלי העבודה החשמליים או שלא קראו חוברת הוראות זו להפעיל אותם.** הפעלת כלי עבודה חשמליים על-ידי משתמשים בלתי מיומנים וחסרי הכשרה מתאימה היא מסוכנת.
- ה תחזק את כלי העבודה החשמליים.** בדוק את היישור ואת חופש התנועה של חלקים נעים, שבר חלקים, נזק למגנים ולמתגים או כל פגם או נזק אחר שעלול להשפיע על הפעולה התקינה של הכלי. אם הכלי ניזוק, דאג לתיקון הכלי לפני

- השימוש בו.** תאונות רבות קורות בגלל כלי עבודה חשמליים שאינם מתוחזקים כהלכה.
- 1 שמור כלי החיתוך נקיים וחדים.** קל יותר לשלוט בכלי חיתוך בעלי שפות חיתוך חדות המתוחזקים כהלכה, והם נוטים פחות להיתפס.
- 2 השתמש בכלי העבודה החשמלי, בציוד העזר שלו, בכלי החיתוך וכו' על-פי הוראות אלה ובהתאם לשימוש המיועד עבור אותו סוג של כלי חשמלי, תוך התחשבות בתנאי העבודה ובעבודה שיש לבצע.** שימוש בכלי עבודה חשמלי לביצוע פעולות שאינם מיועד להן עלול לגרום למצב מסוכן.
- 5 טיפול**
א הטיפול בכלי החשמלי שלך חייב להתבצע על-ידי מי שהוסמך לכך, המשתמש בחלקי חילוף מקוריים, זהים. עמידה בדרישות אלה תבטיח שמירה על בטיחות הכלי החשמלי.

הוראות בטיחות נוספות עבור מלטשות

נקוט באמצעי זהירות מיוחדים בזמן ליטוש של עצים מסוימים (כמו למשל עץ אשור או אלון) וכן מתכות שעלולים להפיק אבק רעיל. השתמש במסכת אבק שתוכננה במיוחד להגנה מפני אבק ואדים רעילים, וכן ודא שכל מי שנמצא באזור העבודה או נכנס אליו מוגן גם כן בהתאם.



- השתמש בכלי זה במקומות מאווררים היטב כאשר עליך ללטש מתכות ברזליות. אל תפעיל את הכלי בקרבת נוזלים דליקים, אבק, גזים או חומרים דליקים אחרים. גיצים או שבבים לוהטים הנוצרים במהלך הליטוש וכן ניצוצות הנוצרים מפעולת ההקשטה של מברשות המנוע עלולים להצית חומרים דליקים.

ליטוש צבע

- הקפד על יישום כל החוקים והתקנות לליטוש צבע. שים לב במיוחד להוראות הבאות:
- 1** ככל שניתן, השתמש במערכת יניקה לאיסוף האבק.
- 2** נקוט באמצעי זהירות מיוחדים כאשר עליך ללטש צבע שעלול להיות על בסיס עופרת:
- מנע כניסת ילדים ונשים הרות לאזור העבודה.
 - כל מי שנכנס לאזור העבודה חייב להשתמש במסכת אבק שתוכננה במיוחד להגנה מפני אבק ואדי צבע.
 - אסור לאכול, לשתות או לעשן באזור העבודה.
- 3** הקפד לפנות באופן בטיחותי חלקיקי אבק וכל פסולת אחרת.

GB WARRANTY CARD

LT GARANTINIS TALONAS

D GARANTIEKARTE

LV GARANTIJAS TALONS

CZ ZÁRUČNÍ LIST

PL KARTA GWARANCYJNA

H JÓTÁLLÁSI JEGY

IL תעודת אחריות

DEWALT[®]

12

GB month
D monate
CZ měsíců
H hónap
LT mėn
LV mēneši
PL miesiący
IL חודש

GB	Serial No.	Date of sale	Selling stamp Signature
D	Seriennummer	Verkaufsdatum	Stempel Unterschrift
CZ	Výrobní kód	Datum prodeje	Razítko prodejny Podpis
H	Gyári szám	A vásárlás napja	Pecset helye Aláírás
LT	Serijos numeris	Pardavimo data	Pardavėjo antspaudas Parašas
LV	Sērijas numurs	Pārdošanas datums	Pārdevēja zīmogs Pārdevēja paraksts
PL	Numer seryjny	Data sprzedaży	Stempel Podpis
IL	מס' סידורי	תאריך הרכישה	חותמת המוכר חתימה

(GB) Service address England 210 Bath Road, Slough Berkshire SL 1 3YD Tel.: 01753/511234 Fax: 01753/551155	(D) Service-Adresse Deutschland Richard-Klinger-Straße 65510 Idstein Tel.: 06126/210 Fax: 06126/21601	(CZ) Adresy servisu Band Servis Klásterského 2 CZ-14300 Praha 4 Tel.: 244 403 247 Fax: 241 770 167	Band Servis K Pasekám 4440 CZ-76001 Zlín Tel.: 577 008 550/551 Fax: 577 008 559 http://www.bandservis.cz	(H) Black & Decker Központi Garanciális-és Márkaszerviz 1163 Budapest (Sashalom) Thököly út 17. Tel.: 403-2260 Fax: 404-0014
---	--	---	--	---

(LT) Remonto dirbtuvių adresas BLACK & DECKER Žirmūnių 139a 2012 Vilnius Tel.: 273 73 59 Fax: 273 74 73	(LV) Servisa adrese Baltijas Dizaina Grupa Skanstes iela 13 Rīga, LV-1013, Latvija Tel.: 00371-7375769 Fax: 00371-7360591
--	---

(IL)
קבוצת מכשירי עבודה בע"מ, נציגי בלק אנד דקר
ודיוולט בישראל.
מעבדת שירות ארצית ואולם תצוגה מרכזי.
כתובת: רח' המרכבה 1 איזור התעשייה חולון
טלפונים: 5588910-03 פקס: 5588832-03
אתרי אינטרנט: www.dewalt.org.il
www.blackanddecker.org.il

(PL)
Adres serwisu centralnego
ERPATECH
ul. Obozowa 61
01-418 Warszawa
Tel.: 022-8620808
Fax: 022-8620809

**! אזהרה: יש להזין את הכלי מרשת
החשמל רק דרך מפסק מגן לזרם דלף,
הפועל בזרם שאינו גדול מ- 0.03 אמפר.**

- | | |
|--|--|
| (GB) Documentation of the warranty repair | (LT) Garantinių remontų dokumentacija |
| (D) Dokumentation der Garantiereparatur | (LV) Garantijas remonta dokumentācija |
| (CZ) Dokumentace záruční opravy | (PL) Przebieg napraw gwarancyjnych |
| (H) A garanciális javítás dokumentálása | (IL) תיעוד תיקון באחריות |

GB	No.	Date of receipt for repair	Date of repair	Repair order no.	Defect	Stamp Signature
D	Nr.	Annahmedatum	Reparaturdatum	Auftragsnummer	Defekt	Stempel Unterschrift
CZ	Číslo	Datum příjmu	Datum zakázky	Číslo zakázky	Závada	Razítko Podpis
H	Sorszám	Bejelentés időpontja	Javítási időpont	Javítási	Hiba jelleg	Pecset
	Jótállás új határideje			munkalapszám	oka	Aláírás
LT	Nr.	Registracijos data	Remonto data	Remonto Nr.	Defektas	Antspaudas Parašas
LV	N.p.k.	Pieņemšanas datums	Remonta datums	Remonta dokumenta numurs	Defekti	Zīmogs Paraksts
PL	Nr.	Data zgłoszenia	Data naprawy	Nr. zlecenia	Przebieg naprawy	Stempel Podpis
IL	מס	תאריך הקבלה לתיקון	תאריך התיקון	מס' הזמנת התיקון	תקלה	חותמת חתימה