

# **DEWALT®**

**359203 - 18 BG**

Превод на оригиналните инструкции

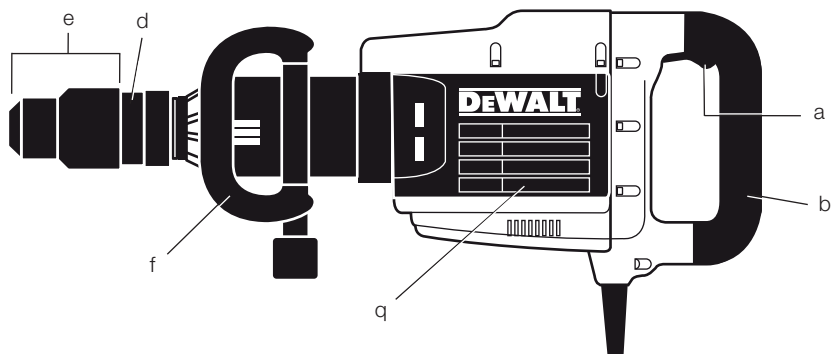
**D25899**

**D25902**

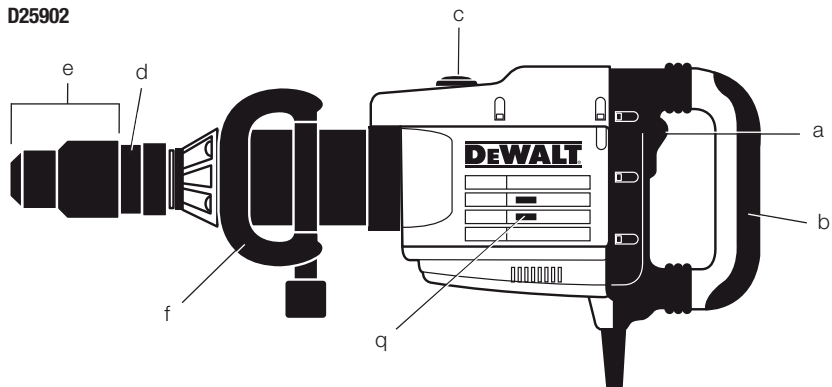
**D25941**

Фигура 1

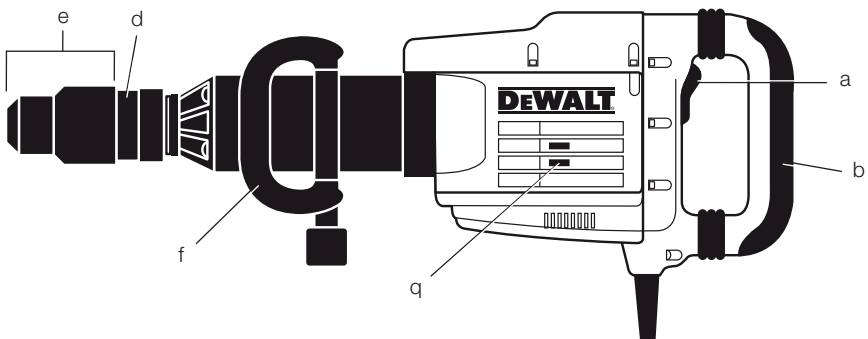
D25899



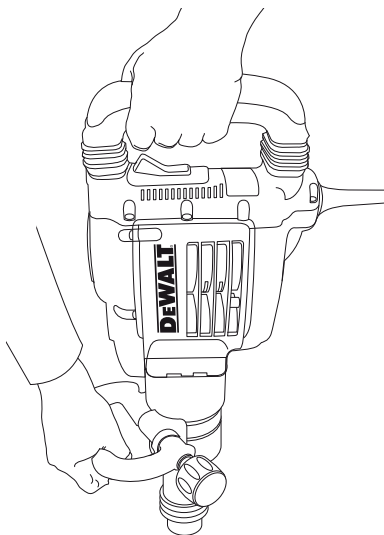
D25902



D25941

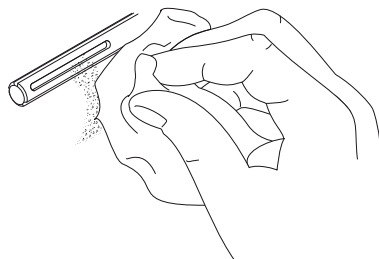


Фигура 2



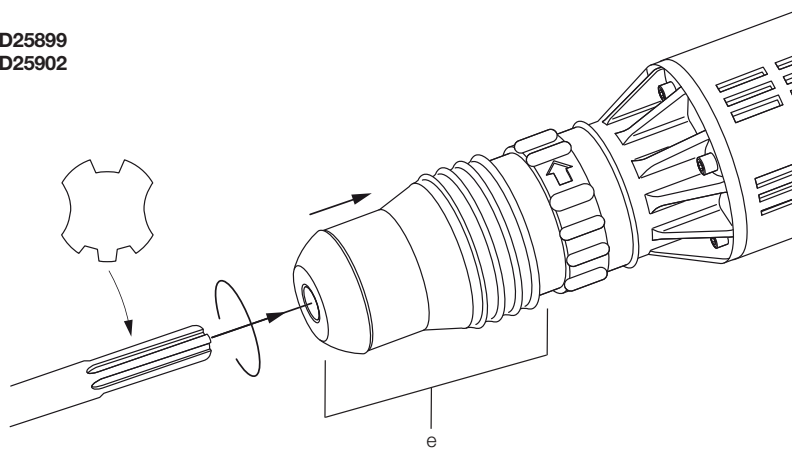
Фигура 3

D25899  
D25902

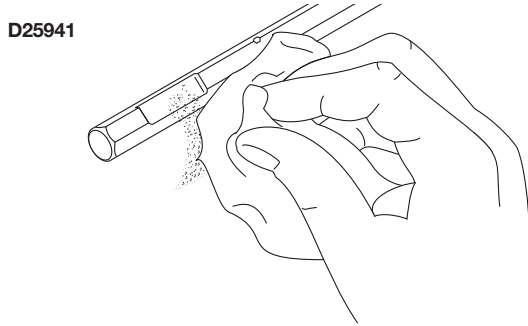


Фигура 4

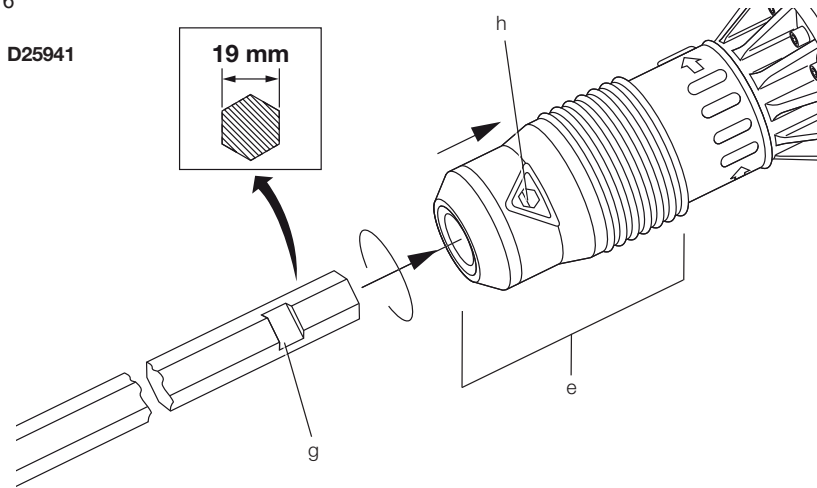
D25899  
D25902



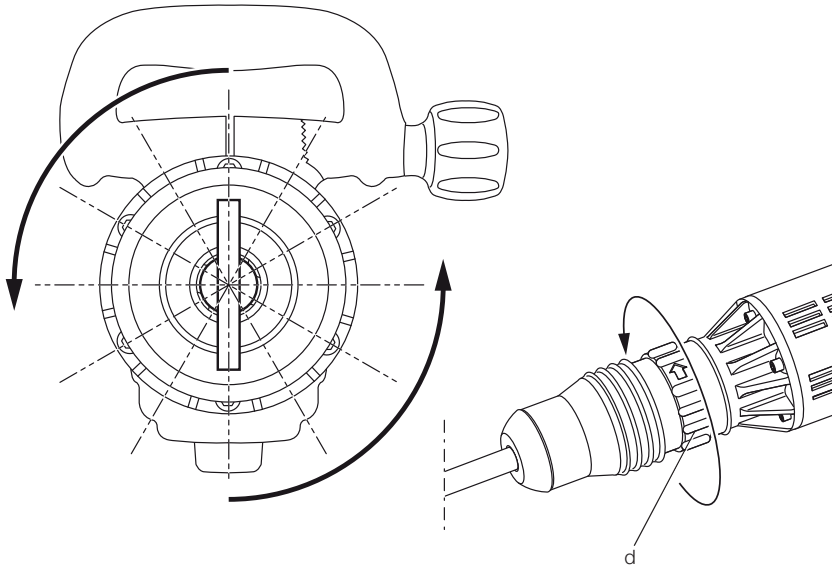
Фигура 5



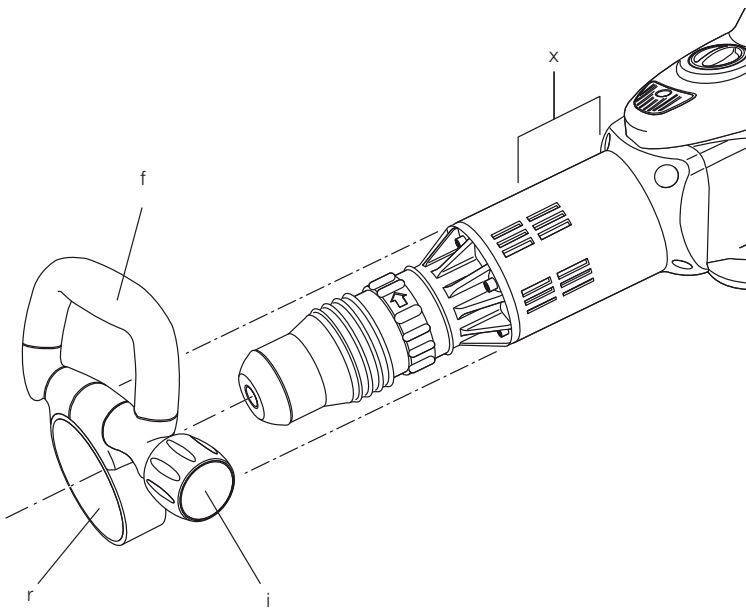
Фигура 6



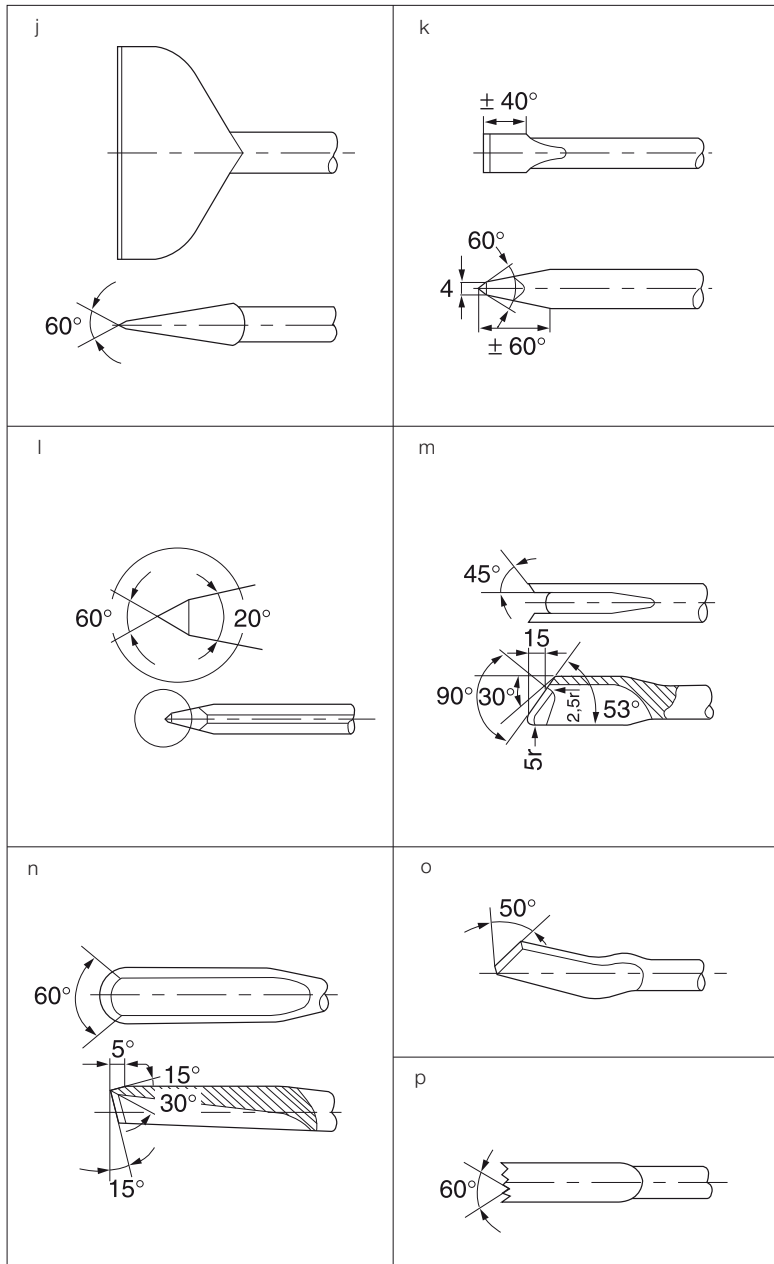
Фигура 7



Фигура 8



Фигура 9



# КЪРТАЧ D25899, D25902, D25941

## Честито!

Вие избрахте електроинструмент на DeWALT. Дългогодишният опит, задълбоченото разработване на продуктите, както и иновативния подход, правят DeWALT един от най-надеждните партньори на потребителите на професионални електроинструменти.

## Технически данни

		D25899	D25902	D25941
Волтаж	V	230	230	230
Само за Великобритания и Ирландия	V	230 или 115	230 или 115	230 или 115
Тип		1	1	1
Честота	Hz	50	50	50
Входяща мощност	W	1 500	1 550	1 600
Честота на ударите	мин <sup>-1</sup>	2 040	1 050 - 2 100	1 620
Енергия на ударите (ЕРТА 05/2009)	J	17,5	19	22,5
Държач на инструмента		SDS Max®	SDS Max®	19 мм Hex
Сондажни позиции		12	12	12
Тегло	кг	9,9	10,5	13,8

		D25899 (230 V)	D25899 (115 V)	D25902 (230 V)	D25902 (115 V)	D25941 (230 V)	D25941 (115 V)
L <sub>PA</sub> (звуково налягане)	dB(A)	86	86	89	89	91	91
K <sub>PA</sub> (звуково налягане колебание)	dB(A)	3	3	3	3	3	3
L <sub>WA</sub> (звукова мощност)	dB(A)	100	100	100	100	102	102
K <sub>WA</sub> (звуково налягане колебание)	dB(A)	3	3	3	3	3	3

Обща сума на вибрациите (сума на векторите в трите посоки), утвърдени според EN 60745:

### Къртене

Стойност на излъчваните							
вибрации a <sub>h, Cheq</sub> =	м/с <sup>2</sup>	12	12	7,5	7,5	8,8	8,8
Колебание K =	м/с <sup>2</sup>	1,5	1,5	1,5	1,5	1,5	1,5

Информацията за нивото на излъчваните вибрации, дадена в този документ, които са измерени в съответствие със стандартизираните тестове, дадени в EN 60745, може да бъде използвана за сравнение на един инструмент с друг. Тези данни могат да бъдат използвани за предварителна оценка на представянето.



### **ПРЕДУПРЕЖДЕНИЕ:**

Декларираните нива на излъчваните вибрации представляват основните приложения на инструмента. Все пак, ако инструмента се използва

за различни приложения с различни аксесоари или има лоша поддръжка, излъчваните вибрации може да се различават. Това може значително да увеличи нивото на излъчване през цялостния период на работа.

При оценката на нивото на излъчваните вибрации трябва да се вземат предвид броя на изключванията на инструмента, или времето, когато е бил включен, но без да извършва работа. Това може значително

да намали нивото на излъчване в рамките на целия период на работа.

Идентифицирайте допълнителните мерки за сигурност, за да се защити оператора от ефектите на вибрацията, като например: поддръжка на инструментите и аксесоарите, пазене на ръцете топли, организация на режима на работа.

#### Предпазители:

Европа	230 V инструменти	10 Ампера, електрическа мрежа
Великобритания и Ирландия	230 V инструменти	13 Ампера, в контактите

## Дефиниции: Насоки за безопасност

Дефинициите по-долу описват нивото на трудност за всяка сигнална дума. Моля, прочетете ръководството и внимавайте за тези символи.



**ОПАСНОСТ:** Показва една неминуемо опасна ситуация, която, ако не се избегне, ще доведе до **смърт или сериозни наранявания**.



**ПРЕДУПРЕЖДЕНИЕ:** Показва една потенциално опасна ситуация, която, ако не се избегне, би могло да доведе до **смърт или сериозни наранявания**.



**ВАЖНО:** Указва една потенциално опасна ситуация, която, ако не се избегне, може да доведе до **малки или средни наранявания**.

**ВНИМАНИЕ:** Показва практика, която не е свързана с лични наранявания и която, ако не се избегне, може да доведе до **повреда на имущество**.



Обозначава риск от токов удар.



Обозначава риск от пожар.

## Декларация за съответствие с изискванията на ЕС

ДИРЕКТИВА ЗА МАШИНИТЕ  
ДИРЕКТИВА ЗА ШУМА НА ОТКРИТО



D25899, D25902, D25941

DeWALT декларира, че тези продукти, описани под **Технически данни** са в съответствие с: 2006/42/ЕС, EN 60745-1, EN 60745-2-6

2000/14/ЕС, Електрически бетоно разбивач (ръчен),  $m \leq 15$  кг, Анекс VIII, TÜV Rheinland Безопасност на продукта GmbH (0197), D-51105 Köln, Германия, Notified Body ID No.: 0197

Ниво на звуковата мощност, в съответствие с 2000/14/ЕС (член 12, Анекс III, No. 10;  $m \leq 15$  кг):

$L_{WA}$  (измерени нива на звуковата мощност)  
D25899, D25902 dB 100  
D25941 dB 102

$L_{WA}$  (гарантирано ниво на силата на звука) dB 105

Тези продукти, също така, са съобразени с Директива 2004/108/ЕС и 2011/65/EU. За повече информация, моля, свържете с DeWALT на следния адрес или се обърнете към задната страна на ръководството.

Долуподписаният е отговорен за компилацията на техническия файл и прави тази декларация от името на DeWALT.

Horst Grossmann  
Vice President Engineering and Product Development  
DeWALT, Richard-Klinger-Straße 11,  
D-65510, Idstein, Германия  
27.07.2013



**ПРЕДУПРЕЖДЕНИЕ:** За да намалите риска от наранявания, прочетете ръководството с инструкции.



## Общи предупреждения за безопасна работа с електроинструменти



**ПРЕДУПРЕЖДЕНИЕ!** Прочетете всички предупреждения и инструкции. Неспазването на предупрежденията и указанията, изброени по-долу, може да доведе до токов удар, пожар и/или тежки травми.

### СЪХРАНЕНЕ ВСИЧКИ ПРЕДУПРЕЖДЕНИЯ И ИНСТРУКЦИИ ЗА БЪДЕЩА СПРАВКА

Терминът "електроинструмент" във всички предупреждения се отнася до захранвани (със захранващ кабел) или работещи на батерии (без захранващ кабел) електрически инструменти.

#### 1) БЕЗОПАСНОСТ НА РАБОТНОТО ПРОСТРАНСТВО

- а) **Пазете работното пространство чисто и добре осветено.** Безпорядъкът и недостатъчното осветление могат да доведат до трудова злополука.
- б) **Не използвайте електроинструменти в експлозивна среда, като например наличието на запалителни течности, газове или прах.** Електроинструментите произвеждат искри, които могат да възпламенят праха или изпаренията.
- в) **Дръжте деца и странични лица надалече, докато работите с електроинструмента.** Отвличане на вниманието може да ви накара да изгубите контрол.

#### 2) ЕЛЕКТРИЧЕСКА БЕЗОПАСНОСТ

- а) **Щепселите на електроинструмента трябва да са подходящи за използвания контакт. Никога, по никакъв начин не променяйте щепсела. Не използвайте адаптери за щепсела със заземени електрически инструменти.** Непроменните щепсели и контакти намаляват риска от токов удар.
- б) **Избягвайте контакт на тялото със заземени повърхности, като например тръби, радиатори, готварски печки и хладилници.** Съществува повишен риск от токов удар, ако тялото ви е заземено.

- в) **Не излагайте електроинструментите на дъжд и мокри условия.** Проникването на вода в електроинструмента повишава опасността от токов удар.
- г) **Не злоупотребявайте с кабела. Никога не използвайте кабела за носене, дърпане или изключване на електроинструмента. Пазете кабела далече от горещина, масло, остри ръбове или движещи се части.** Повредените или оплетени кабели увеличават риска от токов удар.
- д) **Когато работите с електроинструмент на открито, използвайте удължителен кабел, удобен за използване на открито.** Използването на кабел, подходящ за употреба на открито, намалява риска от токов удар.
- е) **Ако не можете да избегнете работата с електроинструмент на влажно място, използвайте захранване с дефектноковата защита (ДТЗ), което на английски е Residual Current Device (RCD).** Използването на ДТЗ намалява риска от токов удар.

#### 3) ЛИЧНА БЕЗОПАСНОСТ

- а) **Бъдете нащрек, внимавайте както правите и използвайте разума си, когато работите с електроинструмента. Не използвайте електроинструмента, когато сте изморени или сте под влияние на наркотици, алкохол или лекарства.** Един миг разсеяност при работа с електроинструмент може да доведе до сериозни наранявания.
- б) **Използвайте лично защитно оборудване. Винаги носете защита за очите.** Защитни средства като дихателна маска, неплъзгащи се обувки за безопасност, каска или защита на слуха, използвани при подходящи условия, ще намали трудовете злополуки.
- в) **Предотвратяване на случайно задействане. Преди да вземете или носите инструмента и преди да го свържете към източника на захранване и/или към батерийното устройство се уверете, че превключача е на позиция "изключен".** Носенето на електроинструмент с пръста на

превключвача или стартирането на електроинструменти, когато превключвача е на позиция "включен", може да доведе до трудова злополука.

- а) **Махнете всички регулиращи или гаечни ключове преди да включите електроинструмента.** Махнете прикрепените към въртящи се части на електроинструмента гаечни или регулиращи ключове могат да доведат до наранявания.
  - б) **Не се протягайте прекалено. Стойте стабилно на краката си през цялото време.** Това позволява по-добър контрол над електроинструмента в непредвидими ситуации.
  - в) **Обличайте се подходящо. Не носете висящи дрехи или бижута. Пазете косата си, дрехите си и ръкавиците далече от движещите се части.** Висящи дрехи, бижута или дълга коса могат да бъдат захванати в движещите се части.
  - ж) **Ако са предоставени устройства за свързване на изпусканите пращинки или приспособления за събиране, уверете се, че са свързани и използвани правилно.** Използването на тези средства може да намали опасностите свързани с праха.
- 4) **ИЗПОЛЗВАНЕ И ГРИЖА ЗА ЕЛЕКТРОИНСТРУМЕНТИТЕ**

- а) **Не използвайте сила на електроинструментите.** Ползвайте подходящ електроинструмент за съответната работа. Подходящият електроинструмент ще свърши по-добре и по-безопасно работата, при темпото, за което е създаден.
- б) **Не използвайте електроинструмента, ако превключвача не го включва и изключва.** Всеки електроинструмент, който не може да се контролира с превключвача е опасен и трябва да се поправи.
- в) **Изключете щепсела от захранването и/или батерийния комплект на електроинструмента преди извършването на каквото и да е регулиране, смяна на аксесоари или съхраняване на**

уредата. Такива предварителни мерки за безопасност намаляват риска от нежелателно задействане на електроинструмента.

- а) **Съхранявайте преносимите електроинструменти извън досега на деца и не позволявайте на непознати с електроинструмента и тези инструкции други хора да работят с него.** Електроинструментите са опасни в ръцете на необучени потребители.
  - б) **Поддържайте електроинструментите.** Проверявайте за размествания в свързванията на подвижните други звена, за счупване на части и всички други условия, които могат да повлияят на експлоатацията на електроинструментите. При повреда на електроинструмента, задължително го поправете преди да го използвате отново. Много трудови злополуки са причинени от лошо поддържани електроинструменти.
  - в) **Поддържайте режещите инструменти винаги добре заточени и чисти.** Правилно поддържаните режещи инструменти с остри остриета по-трудно могат да се огънат и по-лесно се контролират.
  - ж) **Използвайте електроинструментите, допълнителните принадлежности и инструменти в съответствие с тези инструкции, като се вземат предвид условията на труд и вида на работа.** Използването на електроинструмента за работи, различни от тези, за които е предназначен, може да доведе до опасни ситуации.
- 5) **СЕРВИЗ**
- а) **Сервизирането на вашия електроинструмент трябва да се извършва само от квалифицирано лице, като се използват само оригинални резервни части.** Това ще гарантира безопасната употреба на уреда.

## Допълнителни инструкции за безопасност за къртачи

- **Носете защита за ушите.** Излагането на шум може да причини загуба на слуха.
- **Използвайте предоставените с инструмента допълнителни дръжки.** Загубата на контрол може да доведе до наранявания.
- **Дръжте електроинструментите за изолираните повърхности при извършване на операция, при която представката за рязане може да засегне скрито окабеляване или собствения си кабел.** Режещ аксесоар Досега с “жива” жица може да зареди изложените метални части на инструмента, което да предизвика токов удар при оператора.
- Уверете се, че в материала, който пробивате, няма електрически или газови инсталации и че тяхното местонахождение е потвърдено със съответните институции.
- Дръжте здраво инструмента през цялото време. Не се опитвайте да работите с този инструмент, ако не го държите с двете си ръце. Работата с този инструмент с използване на една ръка ще доведе до загуба на контрол. Разрушаване или попадане на твърди материали, като метални релси, може също да бъде опасно. Преди употреба затегнете добре страничната дръжка.
- Уверете се, че длетото е закрепено здраво на място преди да работите с инструмента.
- В условия на студено време или когато инструмента не е бил използван за дълги периоди от време, оставете инструмента да работи без товар за няколко минути преди употреба.
- Когато работите над нивото на пода, уверете се, че зоната отдолу е разчистена.
- Не докосвайте длетото или части в близост до длетото веднага след работа, понеже може да са изключително нагорещени и да причинят изгаряния да кожата.
- Винаги насочвайте хранващият кабел назад, далече от длетото.
- **Не работете с този инструмент продължително време.** Причинените

по време на работа с инструмента вибрации могат да бъдат опасни за вашите ръце. Използването на ръкавици предоставя допълнително удобство и ограничава излагането чрез чести почивки.

## Допълнителни рискове

Следните рискове са присъщи при използването на къртачи:

- Причиняване на наранявания при докосване на горещите части на инструмента.

Въпреки прилагането на съответните разпоредби за безопасност и прилагането на предпазни устройства, някои остатъчни рискове, които не могат да бъдат избегнати. Това са:

- Увреждане на слуха.
- Риск от извиване на пръсти при смяна на аксесоара.
- Опасности за здравето, причинени от вдишване на прах, образуван от работа с бетон и/или зидария.

## Маркировка върху инструментите

На инструмента са показани следните пиктограми:



Прочетете ръководството с инструкциите преди употреба.



Носете защита за ушите.



Носете защита за очите.

## ПОЗИЦИЯ НА КОДА С ДАТАТА (ФИГ. 1)

Кодът с датата (р), който включва също така годината на производство, е отпечатан в корпуса.

Пример:

2013 XX XX  
Година на производство

## Съдържание на пакета

Съдържанието на пакета включва:

- 1 Къртач
- 1 Странична дръжка

- 1 Насочен къртач (D25902, D25941)
- 1 Пластмасова обвивка
- 1 Ръководство с инструкции
- 1 Подробен чертеж на съставните части

- Проверете за евентуална повреда на инструмента, частите или аксесоарите, появила се в резултат от транспортирането.
- Вземете си време да прочетете задълбочено и с разбиране това ръководство преди започване на работа.

## Описание (фиг. 1)

- а. Превключвател за вкл./изкл.
- б. Основна дръжка
- с. Устройство за контрол на енергията на електронния удар (D25902)
- д. Втулка-показател за позицията на длетото
- е. Държач/ръкав на инструмента
- е. Странична дръжка

## ПРЕДНАЗНАЧЕНИЕ

Чуковете-разбивачи D25899, D25902 и D25941 за тежък режим са създадени за тежко разрушаване и къргене.

**НЕ** използвайте в мокри условия или при наличието на запалими течности или газове.

Тези издръжливи бормашины са професионални електроинструменти. **НЕ** допускате контакт на деца с инструмента. Необходим е надзор, когато този инструмент се използва от неопитен оператор.

- Този продукт не е предназначен за ползване от хора (включително деца), които страдат от намалени физически, сензорни или умствени способности, липса на опит, знания или умения, освен ако не са наблюдавани от лице, отговорно за тяхната безопасност. Децата никога не трябва да бъдат оставяни сами с този продукт.

## Функция за мек старт

### D25902, D25941

Функцията за мек старт осигурява по-бавно засилване на стелента на ударите, като по този начин се предотвратява достигането на точка на "отскачане" на длетото от зидария при стартиране.

## Активен котрол на вибрациите

### D25902, D25941

Активният контрол на вибрацията неутрализира вибрацията с отскок от ударният механизъм. Намаляването на вибрациите в ръката позволява по-удобно използване за дълги периоди от време и удължава живота на уреда.

## Електронен контрол на ударната енергия (фиг. 1)

### САМО D25902

Електронният контрол на ударната енергия (с) предлага следните предимства:

- използване на малки аксесоари с риск да се счупят
- сведено до минимум счупване при къртете на меки или ронливи материали
- оптимален контрол на инструмента за прецизно къргене

## Електрическа безопасност

Електромоторът е създаден само за един волтаж. Винаги проверявайте дали захранващият кабел е в съответствие с напрежението на табелката.



Вашият инструмент на DeWALT е двойно изолиран в съответствие с EN 60745; следователно не се изисква заземителна жица.

Ако захранващият кабел е повреден, трябва да се смени от специално подготвен кабел, който можете да получите чрез сервиза на DeWALT.

## Замяна на щепсела (само за Великобритания и Ирландия)

Ако трябва да се сложи нов щепсел:

- Изхвърлете безопасно стария щепсел.
- Свържете кафявата жица към живия терминал в щепсела.
- Свържете синята жица към неутралния терминал.



**ПРЕДУПРЕЖДЕНИЕ:** Не трябва да се прави свързване към заземяния терминал.

Следвайте инструкциите за монтаж, които се предоставят с доброкачествените

щепсели. Препоръчителен предпазител:  
13 А.

За 115 V единици с номинална мощност,  
надвишаваща 1500 W, препоръчваме да  
монтирате планка BS4343 стандарт.



**ПРЕДУПРЕЖДЕНИЕ:**  
115 V единици трябва да бъдат  
управлявани чрез надеждно  
изолиране на трансформатора  
с предпазен екран между  
първичната и вторичната  
намотка.

## Използване на удължителен кабел

Ако е необходим удължителен кабел,  
използвайте одобрен трижилен удължителен  
кабел, подходящ за входящата мощност на  
този инструмент (виж **Технически данни**).  
Минималният размер на проводника е  
1,5 мм<sup>2</sup>; максималната дължина е 30 м.

При използване на кабели на макари, винаги  
развивайте докрай кабела.

## СГЛОБЯВАНЕ И РЕГУЛИРАНЕ



**ПРЕДУПРЕЖДЕНИЕ:** За да  
намалите риска от нараняване,  
изключете уреда и изключете  
машината от захранването  
преди да инсталирате и сваляте  
аксесоари, преди да регулирате  
или промените настройките  
или когато правите поправка.  
Уверете се, че пусковият  
превключвател е на позиция  
OFF "изключен". Едно нежелано  
включване може да задейства  
инструмента и да предизвика  
наранявания.



**ПРЕДУПРЕЖДЕНИЕ:** Винаги  
носете ръкавици, когато сменяте  
аксесоарите. Външните метални  
части на инструмента, както  
и аксесоарите може да достигнат  
изключително силно нагряване по  
време на работа.

## Поставяне и сваляне на DS Max® аксесоари (фиг. 3, 4)

### D25899, D25902

Тази машина използва SDS Max® длета (вижте  
чертежа на фиг. 4 за пресичането на дръжката  
на длетото).

Само препоръчаните от DeWALT аксесоари  
може да се използват с този продукт.

1. Почистете дръжката на длетото.



**ПРЕДУПРЕЖДЕНИЕ:** Не  
прилагайте прекалено смазване  
на машината.

2. Вкарайте дръжката на длетото в държача/  
ръкава на инструмента (e). Натиснете  
и завъртете леко длетото, докато ръкава  
щракне на позицията.
3. Дръпнете длетото, за да проверите дали е  
правилно заключено. Функцията къртене  
изисква длетото да може да се движи  
около остта си няколко сантиметра, когато  
е заключено в държача на инструмента.
4. За да свалите длетото, издърпайте назад  
държача/ръкава на инструмента (e)  
и издърпайте длетото навън от държача  
на инструмента.

## Вкарване и сваляне на 19 мм шестостенни аксесоари (фиг. 5, 6)

### D25941

Тези машини изпълзват длета с 19 мм  
шестостенни дръжки (вижте чертежа на фиг. 6  
за пресичането на дръжката на длетото).

Само препоръчаните от DeWALT аксесоари  
може да се използват с този продукт.

1. Почистете дръжката на длетото.



**ПРЕДУПРЕЖДЕНИЕ:** Не  
прилагайте прекалено смазване  
на машината.

2. Издърпайте назад държача/ръкава на  
инструмента (e), подравнете улея (g)  
с жълт маркер (h) и вкарайте дръжката  
на длетото в държача на инструмента.  
Освободете заключващият ръкав.
3. Дръпнете длетото, за да проверите дали е  
правилно заключено. Функцията къртене  
изисква длетото да може да се движи  
около остта си няколко сантиметра, когато  
е заключено в държача на инструмента.

4. За да свалите длетото, издърпайте назад държача/ръкава на инструмента (е) и издърпайте длетото навън от държача на инструмента.

## Указване на позицията на длетото (фиг. 7)

Длетото може да бъде указано и заключено в 12 различни позиции.

1. Вкарайте длетото, както е описано по-горе.
2. Въртете втулката за позицията на длетото (d) по посока на стрелката, докато длетото е поставено на желаната позиция.

## Настройка на електронния контрол за ударната мощност (фиг. 1)

### D25902

Завъртете контролното устройство (с) на желаното ниво. Колкото по-висок е номера, толкова по-голяма е ударната енергия. С настройки на контролното устройство от «1» (ниско) до «7» (пълна мощност) инструментът е изключително адаптивен към много различни приложения.

Желаните настройки се правят в зависимост от опита, например:

- когато къртите меки, ронливи материали или когато се изисква минимално разчупване, настройте контролния уред на «1» или «2» (ниско);
- когато разбивате твърди материали, настройте на «7» (пълна мощност).

## Монтаж и регулиране на страничната дръжка (фиг. 8)

Страничната дръжка (f) може да бъде монтирана отпред на машината, за да устрои както десничарите, така и левичарите.



**ПРЕДУПРЕЖДЕНИЕ:** *Винаги работете с инструмента с правилно закрепена странична дръжка.*

1. Развийте закрепвакия ключ на страничната дръжка (i).
2. Плъзнете сглобката на страничната дръжка на машината до стоманеният пръстен (г) в зоната на окачване (х). Правилната позиция на страничната дръжка (в) на желания ъгъл.

3. Регулирайте страничната дръжка (f) до желаният ъгъл.
4. Плъзнете и въртете страничната дръжка до желаната позиция.
5. Заклучете страничната дръжка на място, като затегнете закрепващото копче (i).

## ЕКСПЛОАТАЦИЯ

### Инструкции за употреба



#### ПРЕДУПРЕЖДЕНИЕ:

- *Винаги спазвайте инструкциите за безопасност и приложимите разпоредби.*
- *Внимавайте за наличието на тръби и окабеляване.*
- *Приложете налягане от приблизително 20–30 кг на инструмента. Прилагането на сила не ускорява длетото, но намалява работата на инструмента и може да му съкрати живота.*

### Правилна позиция на ръцете (фиг. 1, 2)



**ПРЕДУПРЕЖДЕНИЕ:** *За да намалите риска от сериозно нараняване, **ВИНАГИ** използвайте подходяща позиция на ръцете, както е показано.*



**ПРЕДУПРЕЖДЕНИЕ:** *За да намалите риска от сериозно лично нараняване, **ВИНАГИ** дръжте здраво в очакване на внезапна реакция.*

Правилната позиция на ръцете изисква едната ръка да е на страничната дръжка (f), а другата да е на основната дръжка (b).

### Включване и изключване (фиг. 1)

Включване: нагласете превключвателя за вкл./изкл. (а) на позиция 1.

Изключване: нагласете превключвателя за вкл./изкл. (а) на позиция 0.

### Разрушаване, гравирание и правене на улеи (фиг. 1)

1. Изберете подходящото длето и почистете.
2. Вкарайте длетото и проверете дали е правилно заключено.

3. Настройте желаното ниво на ударната енергия.
4. Монтирайте и регулирайте страничната ръкохватка (f) и се уверете, че е затегната добре.
5. Дръжте инструмента с двете ръце (b, f) и включете. Инструмента сега работи на продължителен режим.
6. Винаги изключвайте инструмента, когато приключвате работа и преди да го изключите от захранването.

Но разположение са различни типове длета.

Само препоръчаните от DeWALT аксесоари може да се използват с този продукт.

## ПОДДРЪЖКА

Вашият DeWALT електроинструмент е създаден да работи продължителен период с минимална поддръжка. Продължителната и задоволителна работа зависи от правилната грижа за инструмента и от редовното почистване.



**ПРЕДУПРЕЖДЕНИЕ:** За да намалите риска от нараняване, изключете уреда и го отделете от захранващия източник преди да поставяте или сваляте аксесоари, преди да регулирате или променят настройките, или когато извършвате поправки.

Уверете се, че превключвача е на позиция OFF „изключен“. Едно нежелано включване може да задейства инструмента и да предизвика наранявания.

Тази машина не може да се сервизира от потребителя. Занесете инструмента на лицензиран сервизен агент на DeWALT след приблизително 100 часа употреба. Ако се появят проблеми преди това време, свържете се с лицензиран сервиз на DeWALT.

## Поддръжка на аксесоар (фиг. 9)

Поддръжката на аксесоарите в подходящия момент гарантира оптимални резултати при дадено приложение, както и дълъг и ефективен живот на аксесоара.

Наточвайте длетата на дискове за наточване. Вижте фигура 9 за правилните ъгли на следните длета:

- j. правоъгълно, плоско длето

- k. студено длето
- l. насочено длето
- m. U-образно длето
- n. кухо длето
- o. длето за хоросан
- p. назъбено длето



**ПРЕДУПРЕЖДЕНИЕ:** Тези длета могат да се наточат само ограничен брой пъти. Ако имате съмнение, свържете с вашият дилър за препоръки.



**ПРЕДУПРЕЖДЕНИЕ:** Уверете се, че режещият край не показва обезцветяване поради прекалено голямо налягане. Това може да повлияе на твърдостта на аксесоара.



## Смазване

Вашият електроинструмент не изисква допълнително смазване.



## Почистване



**ПРЕДУПРЕЖДЕНИЕ:** Издухвайте замърсяванията и праха на основния корпус със сух въздух винаги, когато забележите събиране на мръсотия в и около вентилационните отвори. Носете защита за очите, когато изпълнявате тази процедура.



**ПРЕДУПРЕЖДЕНИЕ:** Никога не използвайте разтворители или други химикали за почистване на неметалните части на инструмента. Тези химикали могат да влошат качеството на материалите, използвани за тези части. Използвайте намокрена с вода и мек сапун кърпа. Никога не допускайте влизането на течности в инструмента; никога не потапяйте в течност която и да е част на инструмента.

## Допълнителни аксесоари



**ПРЕДУПРЕЖДЕНИЕ:** Понеже с този инструмент не са тествани аксесоари, различни от тези на DEWALT, използването на такива аксесоари с този инструмент може да е опасно. За да се намали риска от нараняване DEWALT, с този продукт е препоръчително използването на препоръчани аксесоари.

Посъветвайте се с вашия доставчик за по-подробна информация относно подходящите аксесоари.

## Защита на околната среда



Разделно събиране. Продуктът не трябва да се изхвърля с обикновените битови отпадъци.

Ако един ден откриете, че вашия продукт на DEWALT се нуждае от замяна, или ако повече не ви трябва, не го изхвърляйте с битовите отпадъци. Занесете този продукт в съответния пункт.



Разделното събиране на използваните продукти и опаковки позволява рециклирането на материалите и нановото им използване. Повторното използване на рециклираните материали помага за предпазване на околната среда от замърсяване и намалява необходимостта от сурови суровини.

Местните разпоредби може да предоставят отделно събиране на електрически продукти от вашия дом, в пунктове за събиране или до търговския обект, където е закупен новия продукт.

DEWALT предоставя място за събиране и рециклиране на продуктите на DEWALT след приключване на работния им живот. За да се възползвате от тази услуга, моля, върнете вашия продукт на всеки авторизиран агент за сервиз, който ще го приеме от наше име.

Можете да проверите мястото на вашият най-близък авторизиран сервизен агент, като се свържете с офиса на вашия местен DEWALT на указания в ръководството адрес. Освен това, списъкът на авторизираните сервизи на DEWALT и пълна информация за нашето следпродажбено обслужване и контакти

са на разположение на интернет адрес: [www.2helpU.com](http://www.2helpU.com).

Stanley Black & Decker  
Phoenicia Business Center  
Strada Turturelelor, nr 11A, Etaj 6, Modul 15,  
Sector 3 Bucuresti  
Telefon: +4021.320.61.04/05