

DEWALT®

371000 - 84 LV

D25899

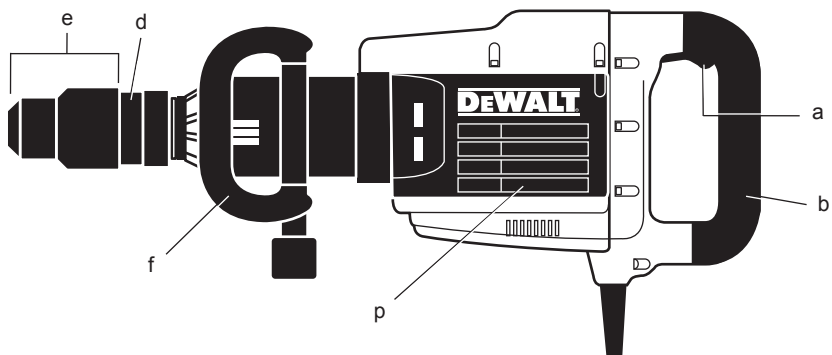
D25901

D25941

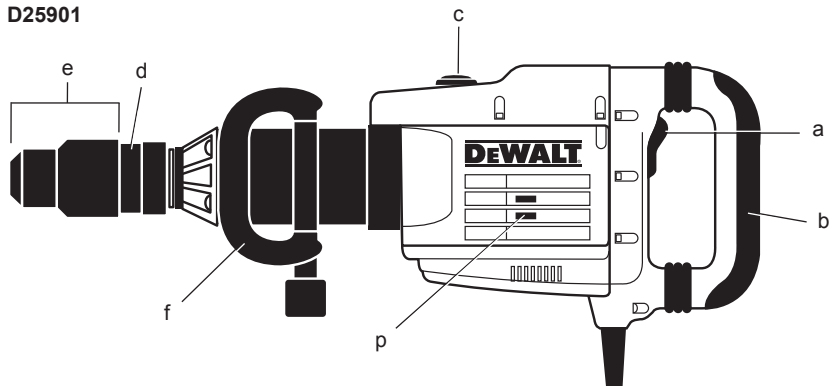
Latviešu	(Tulkojums no rokasgrāmatas oriģinālvalodas)	8
Русский язык	(Перевод с оригинала инструкции)	16

1. attēls / Рисунок 1

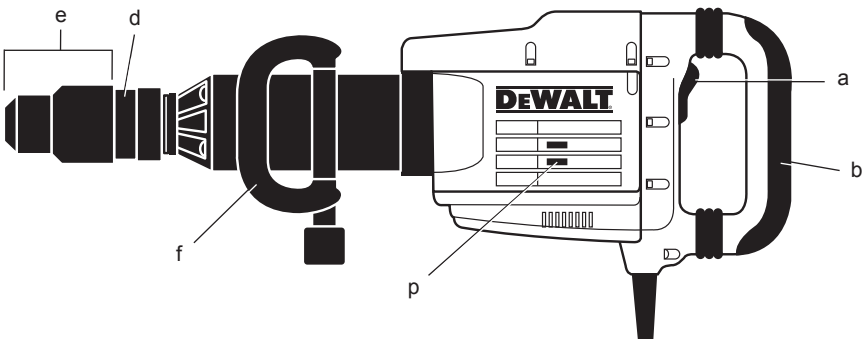
D25899



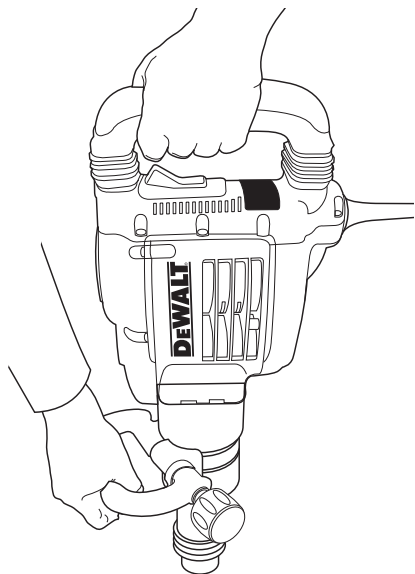
D25901



D25941

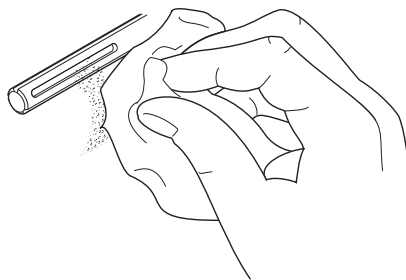


2. attēls / Рисунок 2



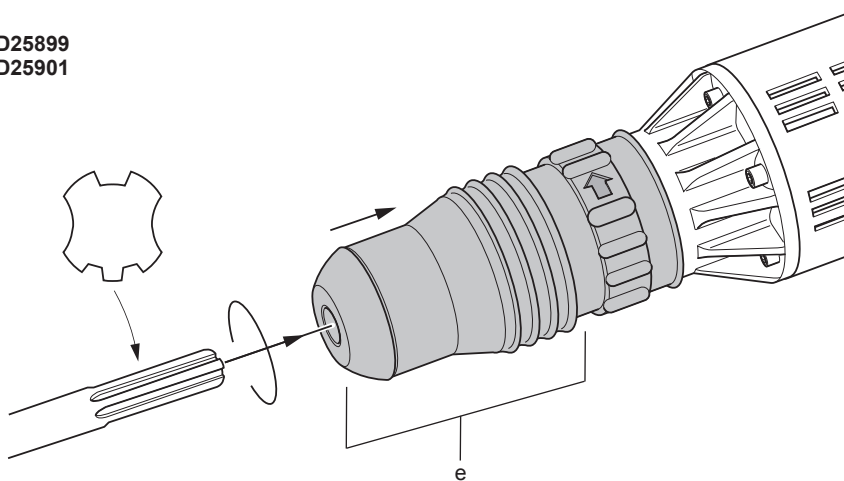
3. attēls / Рисунок 3

D25899
D25901



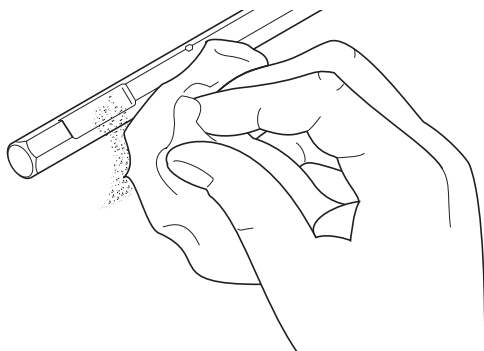
4. attēls / Рисунок 4

D25899
D25901



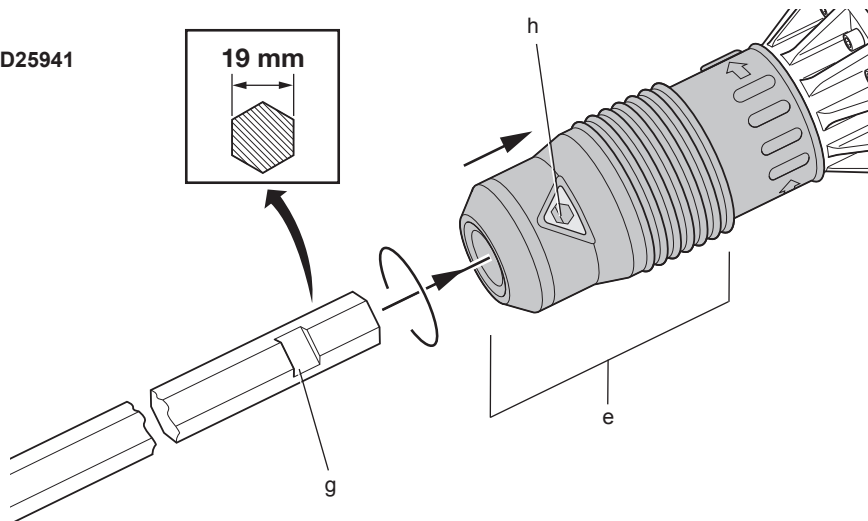
5. attēls / Рисунок 5

D25941

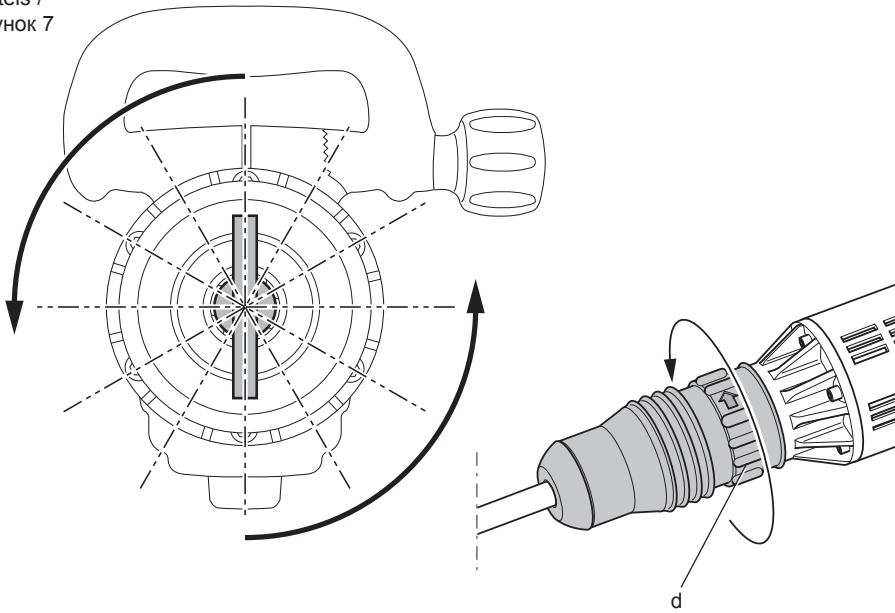


6. attēls / Рисунок 6

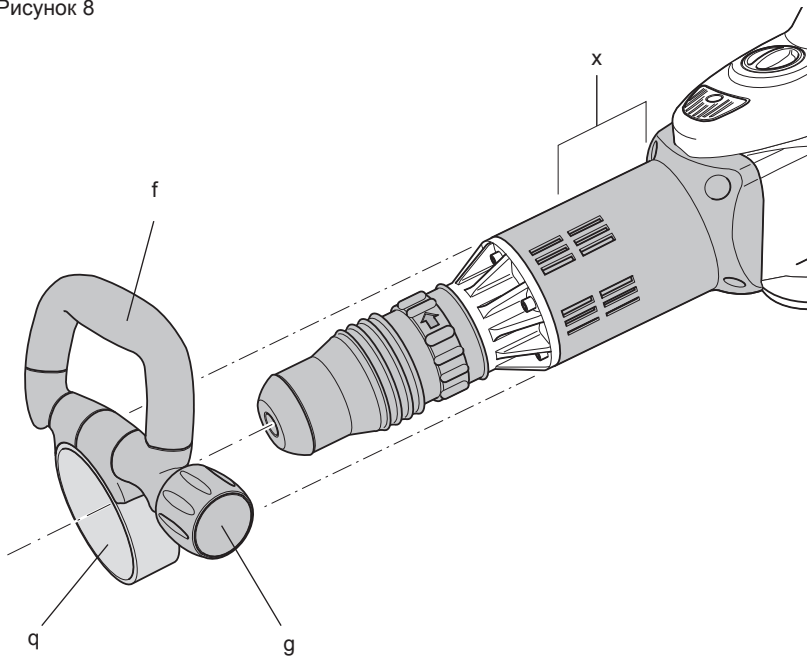
D25941



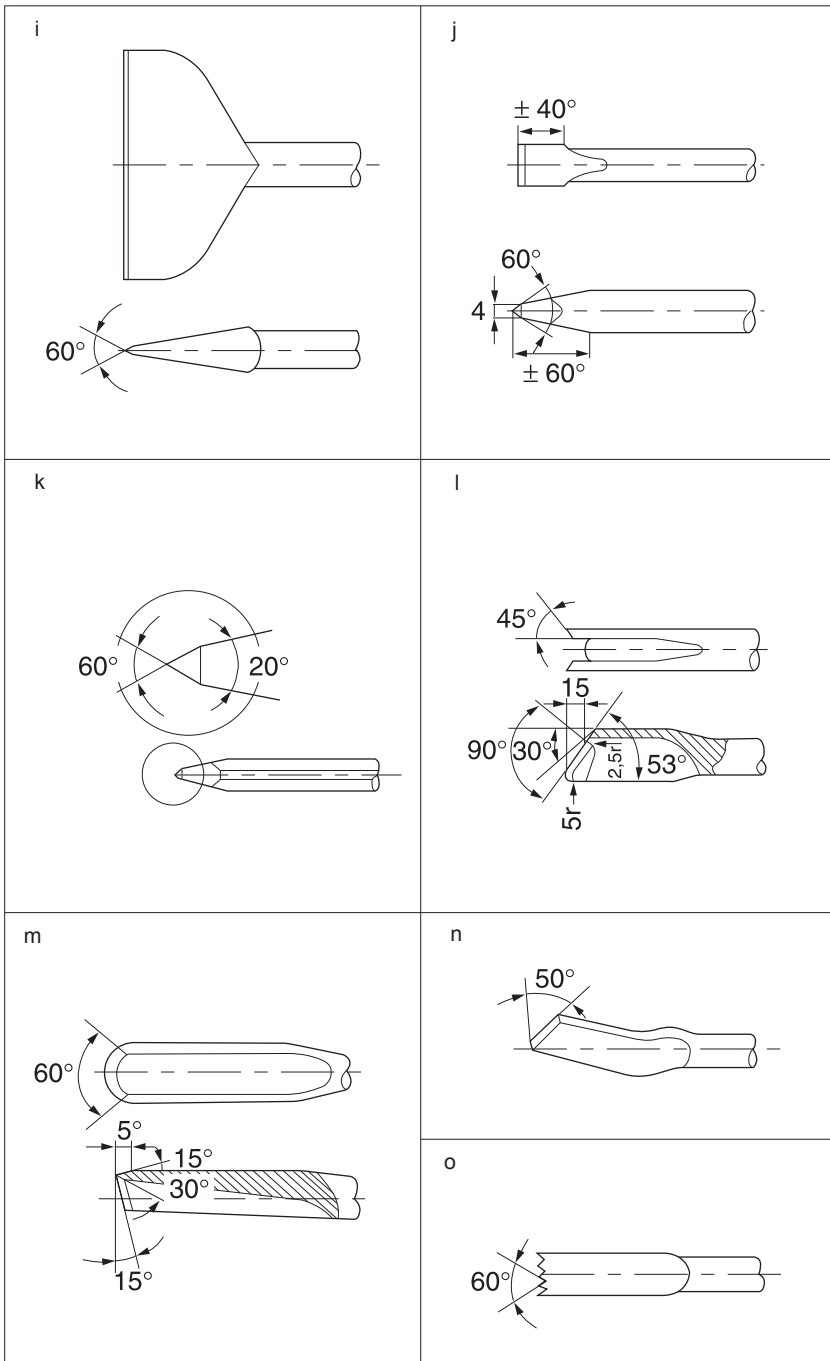
7. attēls /
Рисунок 7



8. attēls / Рисунок 8



9. attēls / Рисунок 9



ATSKALDĀMAIS ĀMURS D25899, D25901, D25941

Apsveicam!

Jūs izvēlējāties DEWALT elektroinstrumentu. DEWALT ir viens no uzticamākajiem profesionālu elektroinstrumentu lietotāju partneriem, jo tam ir ilggadīga pieredze instrumentu izveidē un novatorismā.

Tehniskie dati

		D25899	D25901	D25941
Spriegums	V	230	230	230
tikai Apvienotā Karaliste un Īrija	V	230 vai 115	230 vai 115	230 vai 115
Veids		1	1	1
Frekvence	Hz	50	50	50
Strāva	A	7,2/15,0	8,5/14,8	8,9/15,5
Ieejas jauda	W	1500	1500	1600
Triecienu biežums	min ⁻¹	2040	1040-2040	1620
Triecienu enerģija (EPTA 05/2009)	J	17,9	17,9	22,5
Uzgaļa turētājs		SDS Max®	SDS Max®	19 mm sešstūru
Kalta pozīcijas		12	12	12
Svars	kg	9,9	10,9	13,8

		D25899 (230 V)	D25899 (115 V)	D25901 (230 V)	D25901 (115 V)	D25941 (230 V)	D25941 (115 V)
L _{PA} (skaņas spiediens)	dB(A)	86	86	89	89	91	91
K _{PA} (skaņas spiediena neprecizitāte)	dB(A)	3	3	3	3	3	3
L _{WA} (skaņas jauda)	dB(A)	100	100	100	100	102	102
K _{WA} (skaņas spiediena neprecizitāte)	dB(A)	3	3	3	3	3	3

Vibrāciju kopējās vērtības (trīs asu vektoru summa) ir noteiktas atbilstoši EN 60745:

Kalšana

Vibrāciju emisijas vērtība $a_{h,Cheq} =$	m/s ²	12	12	7,9	7,9	8,8	8,8
Neprecizitāte K =	m/s ²	1,5	1,5	1,7	1,7	1,5	1,5

Šajā informācijas lapā norādītā vibrāciju emisijas vērtība ir izmērīta saskaņā ar standarta pārbaudes metodi, kas norādīta EN 60745, un to var izmantot viena instrumenta salīdzināšanai ar citu. Šo vērtību var izmantot, lai iepriekš novērtētu iedarbību.



BRĪDINĀJUMS! Deklarētā vibrāciju emisijas vērtība attiecas uz instrumenta galveno paredzēto lietošanu. Tomēr vibrāciju emisija var atšķirties atkarībā no tā, kādiem darbiem instrumentu lieto, kādus piederumus tam uzstāda vai cik labi veic tā apkopi. Šādos gadījumos var

ievērojami palielināties iedarbības līmenis visā darba laika posmā.

Novērtējot vibrāciju iedarbības līmeni, līdztekus darba režīmam ir jāņem vērā arī tas laiks, kad instruments ir izslēgts vai darbojas tukšgaitā.

Šādos gadījumos var ievērojami samazināties iedarbības līmenis visā darba laika posmā.

Nosakiet arī citus drošības pasākumus, lai aizsargātu operatoru no vibrācijas iedarbības, piemēram, jāveic instrumentu un piederumu apkope, jā rūpējas, lai rokas būtu sausas, jāorganizē darba gaita.

Drošinātāji		
Eiropa	230 V instrumenti	10 ampēri, barošanas avotā
Apvienotā Karaliste un Īrija	230 V instrumenti	13 ampēri, kontaktakadšķās

Definīcijas. Ieteikumi par drošību

Turpmāk redzamajās definīcijās izskaidrota signālvārdu nopietnības pakāpe. Lūdzu, izlasiet šo rokasgrāmatu un pievērsiet uzmanību šiem apzīmējumiem.



BĪSTAMI! Norāda draudošu bīstamu situāciju, kuras rezultātā, ja to nenovērš, **iestājas nāve vai tiek gūti smagi ievainojumi.**



BRĪDINĀJUMS! Norāda iespējami bīstamu situāciju, kuras rezultātā, ja to nenovērš, **var iestāties nāve vai gūt smagus ievainojumus.**



UZMANĪBU! Norāda iespējami bīstamu situāciju, kuras rezultātā, ja to nenovērš, **var gūt nelielus vai vidēji smagus ievainojumus.**

IEVĒRĪBA! Norāda situāciju, kuras rezultātā **negūst ievainojumus, bet, ja to nenovērš, var sabojāt īpašumu.**



Apzīmē elektriskās strāvas trieciena risku.



Apzīmē ugunsgrēka risku.

EK atbilstības deklarācija

MAŠĪNU DIREKTĪVA
ĀRPUSTELPU TROKŠŅA DIREKTĪVA



D25899, D25901, D25941

DeWALT apliecina, ka izstrādājumi, kas aprakstīti **tehniskajos datos**, atbilst šādiem dokumentiem: 2006/42/EK, EN 60745-1, EN 60745-2-6;

2000/14/EK, rokā turami elektriski betona drupinātāji, m ≤ 15 kg, VIII pielikums, TÜV Rheinland Product Safety GmbH (0197), D-51105 Köln, Germany, pilnvarotās iestādes ID Nr.: 0197

Skaņas jaudas līmenis saskaņā ar 2000/14/EK (12. pants, III pielikuma 10. punkts; m ≤ 15 kg):

L_{WA} (izmērītais skaņas jaudas līmenis)			
D25899, D25901	dB	100	
D25941	dB	102	

L_{WA} (garantētais skaņas jaudas līmenis)	dB	105	
--	----	-----	--

Šie izstrādājumi atbilst arī Direktīvai 2004/108/EK. Lai iegūtu sīkāku informāciju, lūdzu, sazinieties ar DeWALT turpmāk minētajā adresē vai skatiet rokasgrāmatas pēdējo vāku.

Persona, kas šeit parakstījusies, atbild par tehnisko datu sagatavošanu un DeWALT vārdā izstrādā šo apliecinājumu.

Horst Grossmann

Inženiertehniskās un instrumentu izveides nodaļas priekšsēdētāja vietnieks
DeWALT, Richard-Klinger-Straße 11,
D-65510, Idstein, Germany
20.02.2011.



BRĪDINĀJUMS! Lai ievainojuma risks būtu mazāks, izlasiet lietošanas rokasgrāmatu.

Vispārīgi elektroinstrumenta drošības brīdinājumi



BRĪDINĀJUMS! Izlasiet visus drošības brīdinājumus un norādījumus. Ja netiek ievēroti brīdinājumi un norādījumi, var gūt elektriskās strāvas triecienus, izraisīt ugunsgrēku un/vai gūt smagus ievainojumus.

SAGLABĀJIET VISUS BRĪDINĀJUMUS UN NORĀDĪJUMUS TURPMĀKĀM UZZIŅĀM.

Termins „elektroinstrumenti”, kas redzams brīdinājumos, attiecas uz šo elektroinstrumentu (ar vadu), ko darbina ar elektrības palīdzību, vai ar akumulatoru darbināmu elektroinstrumentu (bez vada).

1) DROŠĪBA DARBA ZONĀ

- Rūpējieties, lai darba zona būtu tīra un labi apgaismota.** Nesakārtotā un vāji apgaismotā darba zonā var rasties negadījumi.
- Elektroinstrumentus nedrīkst darbināt sprādzienbīstamā vidē, piemēram, viegli uzliesmojošu šķidrums, gāzu vai putekļu tuvumā.** Elektroinstrumenti rada

dzirksteles, kas var aizdedzināt putekļus vai izgarojumu tvaikus.

- c) **Strādājot ar elektroinstrumentu, neļaujiet tuvumā atrasties bērniem un nepiederošām personām.** Novērot uzmanību, jūs varat zaudēt kontroli pār instrumentu.

2) ELEKTRODROŠĪBA

- a) **Elektroinstrumenta kontaktdakšai jāatbilst kontaktlīgzdai. Kontaktdakšu nekādā gadījumā nedrīkst pārveidot. Iezemētiem elektroinstrumentiem nedrīkst izmantot pārejas kontaktdakšas.** Nepārveidotas kontaktdakšas un piemērotas kontaktlīgzdas rada mazāku elektriskās strāvas trieciena risku.
- b) **Nepieskarieties iezemētām virsmām, piemēram, caurulēm, radiatoriem, plītim un ledusskapjiem.** Ja jūsu ķermenis ir iezemēts, pastāv lielāks elektriskās strāvas trieciena risks.
- c) **Elektroinstrumentus nedrīkst pakļaut lietus vai mitru laika apstākļu iedarbībai.** Ja elektroinstrumentā iekļūst ūdens, palielinās elektriskās strāvas trieciena risks.
- d) **Lietojiet vadu pareizi. Nekad nepārnēsājiet, nevelciet vai neatvienojiet elektroinstrumentu no kontaktlīgzdas, turot to aiz vada. Netuviniet vadu karstuma avotiem, eļļai, asām šķautnēm vai kustīgām detaļām.** Ja vads ir bojāts vai sapinies, pastāv lielāks elektriskās strāvas trieciena risks.
- e) **Strādājot ar elektroinstrumentu ārpus telpām, izmantojiet tādu pagarinājuma vadu, kas paredzēts lietošanai ārpus telpām.** Izmantojot vadu, kas paredzēts lietošanai ārpus telpām, pastāv mazāks elektriskās strāvas trieciena risks.
- f) **Ja elektroinstrumentu nākas ekspluatēt mitrā vidē, ierīkojiet elektrobarošanu ar noplūdstrāvas aizsargierīci.** Lietojot noplūdstrāvas aizsargierīci, mazinās elektriskās strāvas trieciena risks.

3) PERSONĪGĀ DROŠĪBA

- a) **Elektroinstrumenta lietošanas laikā esat uzmanīgs, skatieties, ko jūs darāt, rīkojieties saprātīgi** Nelietojiet elektroinstrumentu, ja esat noguris vai atrodaties narkotiku, alkohola vai medikamentu ietekmē. Pat viens mirklis neuzmanības elektroinstrumentu ekspluatācijas laikā var izraisīt smagus ievainojumus.

- b) **Lietojiet personīgo aizsargaprīkojumu. Vienmēr valkājiet acu aizsargus.** Attiecīgos apstākļos lietojot aizsargaprīkojumu, piemēram, putekļu masku, aizsargapavus ar neslīdošu zoli, aizsargķiveri vai ausu aizsargus, ir mazāks risks gūt ievainojumus.
- c) **Nepieļaujiet nejausu iedarbināšanu. Pirms instrumenta pievienošanas kontaktlīgzdai un/vai akumulatora pievienošanas, instrumenta pacelšanas vai pārnēsāšanas pārbaudiet, vai slēdzis ir izslēgtā pozīcijā.** Ja elektroinstrumentu pārnēsājat, turot pirkstu uz slēdža, vai ja kontaktlīgzdai pievienojat elektroinstrumentu ar ieslēgtu slēdzi, var rasties negadījumi.
- d) **Pirms elektroinstrumenta ieslēgšanas nopemiet no tā visas regulēšanas atslēgas vai uzgriežņu atslēgas.** Ja elektroinstrumenta rotējošajai daļai ir piestiprināta uzgriežņu atslēga vai regulēšanas atslēga, var gūt ievainojumus.
- e) **Nesniedzieties pārāk tālu. Vienmēr cieši stāviet uz piemērota atbalsta un saglabājiet līdzsvaru.** Tādējādi neparedzētās situācijās daudz labāk varat saglabāt kontroli pār elektroinstrumentu.
- f) **Valkājiet piemērotu apģērbu. Nevalkājiet pārāk brīvu apģērbu vai rotaslietas. Netuviniet matus, apģērbu un cimdus kustīgām detaļām.** Brīvs apģērbs, rotaslietas vai garī mati var iekļerties kustīgajās detaļās.
- g) **Ja instrumentam ir paredzēts pievienot putekļu atsūkšanas un savākšanas ierīces, tās jāpievieno un jālieto pareizi.** Lietojot putekļu savākšanas ierīci, iespējams mazināt putekļu kaitīgo ietekmi.

4) ELEKTROINSTRUMENTA EKSPLUATĀCIJA UN APKOPE

- a) **Nelietojiet elektroinstrumentu ar spēku. Izmantojiet konkrētam gadījumam piemērotu elektroinstrumentu.** Ar pareizi izvēlētu elektroinstrumentu tā efektivitātes robežās paveiksiet darbu daudz labāk un drošāk.
- b) **Neekspluatējiet elektroinstrumentu, ja to ar slēdzi nevar ne ieslēgt, ne izslēgt.** Ja elektroinstrumentu nav iespējams kontrolēt ar slēdža palīdzību, tas ir bīstams un ir jāsalabo.
- c) **Pirms elektroinstrumentu regulēšanas, piederumu nomaiņas vai novietošanas glabāšanā atvienojiet kontaktdakšu no barošanas avota un/vai no elektroinstrumenta izņemiet**

akumulatoru. Šādu profilaktisku drošības pasākumu rezultātā mazinās nejaušas elektroinstrumenta iedarbināšanas risks.

- d) **Glabājiet elektroinstrumentus, kas netiek darbināti, bērniem nepieejamā vietā un neatļaujiet to ekspluatēt personām, kas nav apmācītas to lietošanā vai nepārzina šos norādījumus.** Elektroinstrumenti ir bīstami, ja tos ekspluatē neapmācītas personas.
- e) **Veiciet elektroinstrumentu apkopi. Pārbaudiet, vai kustīgās detaļas ir pareizi savienotas un nostiprinātas, vai detaļas nav bojātas, kā arī vai nav kāds cits apstāklis, kas varētu ietekmēt elektroinstrumenta darbību. Ja elektroinstrumenti ir bojāti, pirms ekspluatācijas tas ir jāsalabo.** Daudzu negadījumu cēlonis ir tādi elektroinstrumenti, kam nav veikta pienācīga apkope.
- f) **Regulāri uzasiniet un tīriet griežņus.** Ja griežņiem ir veikta pienācīga apkope un tie ir uzasināti, pastāv mazāks to iestrēgšanas risks, un tos ir vieglāk vadīt.
- g) **Elektroinstrumentu, tā piederumus, detaļas u.c. ekspluatējiet saskaņā ar šiem norādījumiem, ņemot vērā darba apstākļus un veicamā darba specifiku.** Lietojot elektroinstrumentu tam neparedzētiem mērķiem, var rasties bīstama situācija.

5) APKALPOŠANA

- a) **Elektroinstrumentam apkopi drīkst veikt tikai kvalificēts remonta speciālists, izmantojot tikai oriģinālās rezerves daļas.** Tādējādi tiek saglabāta elektroinstrumenta drošība.

Papildu drošības norādījumi atskaldāmajiem āmuriem

- **Valkājiet ausu aizsargus.** Trokšņa iedarbībā varat zaudēt dzirdi.
- **Lietojiet palīgrokturus, kas iekļauti instrumenta komplektā.** Zaudējot kontroli pār instrumentu, var gūt ievainojumus.
- **Veicot darbu, turiet elektroinstrumentu pie izolētajām satveršanas virsmām, ja grieznis varētu saskarties un apslēptu elektroinstalāciju vai ar savu vadu.** Ja grieznis saskaras ar vadiem, kuros ir strāva, visas instrumenta ārējās metāla virsmas vada strāvu un rada elektriskās strāvas trieciena risku.
- **Jums ir jāpārliecinās, vai zem apstrādājamā**

materiāla neatrodas elektrības vadi vai gāzes caurules, kā arī komunālo pakalpojumu iestādēm jāapliecina to atrašanās vietas.

- **Vienmēr cieši turiet instrumentu.** Šo instrumentu drīkst darbināt, tikai turot to ar abām rokām. Ja darba laikā to turēsiet tikai ar vienu roku, zaudēsiet tā kontroli. Bīstamas situācijas var rasties arī, caurkaļot cietus materiālus, piemēram, armatūras stieņus, vai instrumentam pret tādiem atduroties. Pirms darba cieši piestipriniet sānu rokturi.
- **Pirms instrumenta ekspluatācijas kaltam jābūt nostiprinātam.**
- **Aukstā laikā, vai ja instruments nav lietots ilgu laiku, pirms ekspluatācijas vairākas minūtes darbiniet to bez noslodzes.**
- **Strādājot augstāk par zemi, pārbaudiet, vai zem jums nekas neatrodas.**
- **Uzreiz pēc darba nedrīkst pieskarties kaltam vai detaļām, kas atrodas tā tuvumā, jo tās var būt ļoti karstas un izraisīt ādas apdegumus.**
- **Vienmēr novirziet barošanas vadu uz aizmuguri drošā attālumā no kalta.**
- **Šo instrumentu nedrīkst darbināt ļoti ilgi bez apstājas.** Vibrācija, kas rodas, šim instrumentam darbojoties, var kaitēt plaukstām un rokām. Lai mazinātu vibrācijas ietekmi, valkājiet cimds un bieži atpūties, ierobežojot darba ilgumu.

Atlikušie riski

Lietojot atskaldāmos āmurus, parasti pastāv arī šādi riski:

- ievainojumi, kas radušies, pieskaroties instrumenta karstajām detaļām.

Lai arī tiek ievēroti attiecīgie drošības norādījumi un tiek uzstādītas drošības ierīces, dažus atlikušos riskus nav iespējams novērst. Tie ir šādi:

- dzirdes pasliktināšanās;
- pirkstu saspiešanas risks, mainot instrumenta piederumus;
- kaitējums veselībai, ko izraisa putekļu ieelpošana, kuri rodas, apstrādājot betonu un/vai mūri.

Apzīmējumi uz instrumenta

Uz instrumenta ir attēlotas šādas piktogrammas:



Pirms ekspluatācijas izlasiet lietošanas rokasgrāmatu.



Valkājiet ausu aizsargus.



Valkājiet acu aizsargus.

DATUMA KODA NOVIETOJUMS (1. ATT.)

Datuma kods (p), kurā ir norādīts arī ražošanas gads, ir nodrukāts uz korpusa.

Piemērs:

2011 XX XX

Ražošanas gads

Iepakojuma saturs

Iepakojumā ietilpst:

- 1 atskaldāmais āmurs
- 1 sānu rokturis
- 1 smails kalts (D25901, D25941)
- 1 plastmasas korpus
- 1 lietošanas rokasgrāmata
- 1 izvērsti skats
- *Pārbaudiet, vai pārvadāšanas laikā nav bojāts instruments, tā detaļas vai piederumi.*
- *Pirms ekspluatācijas veļiet laiku tam, lai pilnībā izlasītu un izprastu šo rokasgrāmatu*

APRAKSTS (1. att.)

- a. ieslēgšanas/izslēgšanas slēdzis
- b. galvenais rokturis
- c. elektroniskas triecienenerģijas kontroles ciparripa (D25901)
- d. kalta pozīciju iedalījumu gredzens
- e. uzgaļa turētājs/ uzmava
- f. sānu rokturis

PAREDZĒTĀ LIETOŠANA

Lielas noslodzes atskaldāmais āmurs D25899, D25901, D25941 ir paredzēts lielas noslodzes atskaldīšanas, atšķelšanas un kalšanas darbiem.

NELIETOJIET mitros apstākļos vai viegli uzliesmojošu šķidrumu un gāzu klātbūtnē.

Šie ļoti izturīgie atskaldāmie āmuri ir profesionālai lietošanai paredzēti elektroinstrumenti.

NEĻAUJIET bērniem aiztikt instrumentu. Ja šo instrumentu ekspluatē nepieredzējuši operatori, viņi ir jāuzrauga.

Lēnās iedarbināšanas funkcija

D25901, D25941

Ar laidenas uzsākšanas funkciju triecienu biežums pieaug daudz lēnāk, tādējādi novēršot kalta vai uzgaļa „lēkāšanu” pa mūri, iedarbinot instrumentu.

Aktīva vibrāciju kontrole

D25901, D25941

Aktīvā vibrāciju kontrole neitralizē triecienu mehānisma radīto atsitienu vibrāciju. Mazinot plaukstas un rokas vibrāciju, tā nodrošina daudz ērtāku darbu ilgstošā laikposmā un paildzina instrumenta ekspluatācijas laiku.

Elektroniska triecienenerģijas kontrole (1. att.)

TIKAI D25901

Elektroniskai triecienenerģijas kontrolei (c) ir šādas priekšrocības:

- tiek lietoti mazāku izmēru piederumi, novēršot salūšanas risku;
- kaļot mīkstus vai trauslus materiālus, tiek veidots visniecīgākais caurkalums;
- optimāla instrumenta vadība, lai panāktu precīzu kalšanu.

Elektrodrošība

Elektrodzinējs ir paredzēts tikai vienam noteiktam spriegumam. Pārbaudiet, vai barošanas avota spriegums atbilst kategorijas plāksnītē norādītajam spriegumam.



Šim DEWALT instrumentam ir dubulta izolācija atbilstoši EN 60745, tāpēc nav jālieto iezemēts vads.

Ja barošanas vads ir bojāts, tas ir jānomaina pret īpaši sagatavotu vadu, kas pieejams DEWALT remonta darbnīcās.

Barošanas vada kontaktdakšas nomaiņa (tikai Apvienotajai Karalistei un Īrijai)

Ja ir jāuzstāda jauna barošanas vada kontaktdakša:

- *nekaitīgā veidā atbrīvojieties no nederīgās kontaktdakšas;*
- *pievienojiet brūno vadu pie kontaktdakšas strāvas termināļa;*

- pievienojiet zilo vadu pie neitrālā termināļa.



BRĪDINĀJUMS! Vadus nedrīkst pievienot pie zemējuma termināļa.

Ievērojiet uzstādīšanas norādījumus, kas ietilpst labas kvalitātes kontaktdakšu komplektācijā. Ieteicamais drošinātājs: 13 A.

115 V instrumentiem, kuru nominālā jauda pārsniedz 1500 W, ieteicams uzstādīt BS4343 standarta kontaktdakšu.



BRĪDINĀJUMS! 115 V instrumenti jādarbina ar droša izolējoša pārveidotāja palīdzību, un starp primāro un sekundāro tinumu jābūt iezemētam ekrānam.

Pagarinājuma vada lietošana

Ja ir vajadzīgs pagarinājuma vads, lietojiet atzītu trīsvadu pagarinājuma vadu, kas ir piemērots šī instrumenta ieejas jauda (sk. **tehniskos datus**). Minimālais vadītāja izmērs ir 1,5 mm²; maksimālais garums ir 30 m.

Ja lietojat kabeļa rulli, vienmēr notiniet vadu no tā pilnībā nost.

SALIKŠANA UN REGULĒŠANA



BRĪDINĀJUMS! Lai mazinātu ievainojuma risku, pirms piederumu uzstādīšanas un noņemšanas, uzstādījumu regulēšanas vai mainīšanas vai arī remontdarbiem izslēdziet instrumentu un atvienojiet to no barošanas avota. Slēdzim jāatrodas izslēgtā pozīcijā. Instrumentam neļaujiet sākot darboties, var gūt ievainojumus.



BRĪDINĀJUMS! Nomainot papildpiederumus, obligāti jāvalkā cimdi. Instrumenta un papildpiederumu atklātās metāla detaļas darba laikā var kļūt ļoti karstas.

SDS Max® piederumu ievietošana un izņemšana (3., 4. att.)

D25899, D25901

Šim instrumentam var pievienot SDS Max® kaltus (sk. 4. att. mazo papildattēlu, kur attēlots kalta kāta šķērsriezums).

Šim instrumentam jālieto tikai DeWALT ieteiktie piederumi.

1. Notīriet kalta kātu.



BRĪDINĀJUMS! Instrumentu nedrīkst eļļot.

2. Ievietojiet kalta kātu uzgaļa turētājā/ uzmavā (e). Nospiediet un kalta un mazliet pagrieziet, līdz uzmava nofiksējas tai paredzētajā vietā.
3. Pavelciet kalta, lai pārbaudītu, vai tas ir pienācīgi nofiksēts. Kalšanas darbības laikā kaltam, kad tas iestiprināts uzgaļa turētājā, ir aksiāli jākustas dažus centimetrus.
4. Lai izņemtu kalta, pavelciet uzgaļa turētāju/ uzmavu (e) atpakaļ un izvelciet kalta ārā no uzgaļa turētāja.

19 mm sešstūru piederumu ievietošana un izņemšana (5., 6. att.)

D25941

Šim instrumentam var pievienot kaltus ar 19 mm sešstūru kātu (sk. 6. att. mazo papildattēlu, kur attēlots kalta kāta šķērsriezums).

Šim instrumentam jālieto tikai DeWALT ieteiktie piederumi.

1. Notīriet kalta kātu.



BRĪDINĀJUMS! Instrumentu nedrīkst eļļot.

2. Pavelciet uzgaļa turētāju/ uzmavu (e) atpakaļ, savietojiet rienu (g) ar dzelzteni atzīmi (h) un ievietojiet kalta kātu uzgaļa turētājā. Atbrīvojiet bloķēšanas uzmavu.
3. Pavelciet kalta, lai pārbaudītu, vai tas ir pienācīgi nofiksēts. Kalšanas darbības laikā kaltam, kad tas iestiprināts uzgaļa turētājā, ir aksiāli jākustas dažus centimetrus.
4. Lai izņemtu kalta, pavelciet uzgaļa turētāju/ uzmavu (e) atpakaļ un izvelciet kalta ārā no uzgaļa turētāja.

Kalta pozīciju skalas iedalījumi (7. att.)

Kalta skalai ir 12 iedalījumi, un to iespējams attiecīgi nofiksēt 12 dažādās pozīcijās.

1. Ievietojiet kalta, kā aprakstīts iepriekš.
2. Grieziet kalta pozīciju gredzenu (d) buļģiņas virzienā, līdz ir iestatīta vajadzīgā kalta pozīcija.

Elektroniskas triecienerģijas kontroles ciparripas iestatīšana (1. att.)

D25901

Grieziet ciparripu (c) līdz vajadzīgajai pozīcijai. Jo lielāks cipars, jo lielāka triecienerģija. Tā kā instrumentam ir plašs triecienerģijas diapazons – no „1” (minim.) līdz „7” (pilna jauda), tas ir ārkārtīgi plaši pielietojams un piemērots virknei dažādu darbu.

Vajadzīgo iestatījumu var noteikt ar laiku, kad gūta pieredze, piemēram:

- kaļot mīkstus un trauslus materiālus vai ja vajadzīgs necīgs caurkalums, iestatiet ciparripu uz „1” vai „2” (minim.);
- caurkaļot cietākus materiālus, iestatiet ciparripu uz „7” (pilna jauda).

Sānu roktura piestiprināšana un regulēšana (8. att.)

Sānu rokturi (f) instrumenta priekšdaļā iespējams uzstādīt tā, lai būtu piemērots gan labročiem, gan kreļļiem.



BRĪDINĀJUMS! Instrumentu drīkst darbināt tikai tad, ja tā sānu rokturis ir uzstādīts pareizi.

1. Atskrūvējiet sānu roktura nostiprināšanas pogu (g).
2. Virziet sānu roktura mehānismu uz instrumenta, novietojot tērauda gredzenu (q) uzstādīšanas vietā (x). Sānu roktura pareizā atrašanās vieta ir starp caurules galu un vidusdaļu.
3. Noregulējiet sānu rokturi (f) vajadzīgajā leņķī.
4. Virziet un grieziet sānu rokturi līdz vajadzīgajai pozīcijai.
5. Nofiksējiet sānu rokturi, pieskrūvējot nostiprināšanas pogu (g).

EKSPLUATĀCIJA

Ekspluatācijas norādījumi



BRĪDINĀJUMS!

- Vienmēr ievērojiet šos drošības norādījumus un spēkā esošos normatīvos aktus.
- Jums jāzina cauruļvadu un elektroinstalācijas atrašanās vietas.
- Instrumentam drīkst piemērot aptuveni 20–30 kg lielu spiedienu.

Pārmērīgs spiediens nepalielina kalšanas ātrumu, bet gan samazina instrumenta veiktspēju un var saīsināt tā ekspluatācijas laiku.

Pareizs rokas novietojums (1., 2. att.)



BRĪDINĀJUMS! Lai mazinātu smaga ievainojuma risku, **VIENMĒR** turiet roku pareizi, kā norādīts.



BRĪDINĀJUMS! Lai mazinātu smaga ievainojuma risku, **VIENMĒR** saglabājiet ciešu tvērienu, lai būtu gatavs negaidītai reakcijai.

Pareizs rokas novietojums paredz turēt vienu roku uz sānu roktura (f), bet otru — uz galvenā roktura (b).

Ieslēgšana un izslēgšana (1. att.)

Ieslēgšana: iestatiet ieslēgšanas/izslēgšanas slēdzi (a) pozīcijā 1.

Izslēgšana: iestatiet ieslēgšanas/izslēgšanas slēdzi (a) pozīcijā 0.

Atskaldīšana, kalšana un gropēšana (1. att.)

1. Izvēlieties piemērotu kaltu un notīriet.
2. Ievietojiet kaltu un pārbaudiet, vai tas ir pienācīgi nofiksēts.
3. Iestatiet vajadzīgo triecienerģijas līmeni.
4. Uzstādiet un noregulējiet sānu rokturi (f), pārbaudot, vai tas ir cieši pievilts.
5. Turiet instrumentu aiz abiem rokturiem (b, f) un ieslēdziet to. Instruments tagad darbojas nepārtrauktā darbības režīmā.
6. Pēc darba pabeigšanas un pirms instrumenta atvienošanas no elektrotīkla tas ir obligāti jāizslēdz.

Jūsu izvēlei papildus ir pieejami dažādu veidu kalti.

Šim instrumentam jālieto tikai DEWALT ieteiktie piederumi.

APKOPE

Šis DEWALT elektroinstrumentis ir paredzēts ilglaicīgam darbam ar mazāko iespējamo apkopi. Nepārtraukti nevainojama darbība ir atkarīga no pareizas instrumenta apkopes un regulāras tīrīšanas.

Šim instrumentam lietotājs nedrīkst pats veikt apkopi. Pēc aptuveni 100 stundu ilga ekspluatācijas laika nogādājiet savu instrumentu pilnvarotai DeWALT remonta darbnīcai. Ja problēmas rodas pirms šī laika, sazinieties ar pilnvarotu DeWALT remonta darbnīcu.

Piederumu apkope (9. att.)

Pareizos laikposmos apkopjot piederumus, darbs būs paveikts kvalitatīvi, kā arī to ekspluatācijas laiks būs ilgs un lietderīgs.

Uzasiniet kaltus ar slīpripu palīdzību. Sk. 8. attēlu, lai uzzinātu pareizo leņķi šādiem kaltiem:

- i. piķveida kalts
- j. metāla kalts
- k. smails kalts
- l. U veida kalts
- m. dobais kalts
- n. javas kalts
- o. robains kalts



BRĪDINĀJUMS! Šos kaltus var uzasināt tikai ierobežotu skaitu reizi. Šaubu gadījumā sazinieties ar izplatītāju un saņemiet ieteikumus.



BRĪDINĀJUMS! Pārbaudiet, vai griezošajā malā nav izbalējusi krāsa, ko izraisa pārāk liels spiediens. Tādējādi var mazināties papildpiederuma izturība.



Eļļošana

Šis elektroinstruments nav papildus jāieļļo.



Tīrīšana



BRĪDINĀJUMS! Ar sausu gaisu no galvenā korpusa izpūstiet netīrumus un putekļus ikreiz, kad pamanāt tos uzkrājamies gaisa atverēs, kā arī visapkārt tām. Veicot šo darbību, valkājiet acu aizsargaprīkojumu.



BRĪDINĀJUMS! Instrumenta detaļu tīrīšanai, kas nav no metāla, nedrīkst izmantot šķīdinātājus vai citas asas ķīmiskas vielas. Šīs ķīmiskās vielas var sabojāt šo detaļu materiālu. Lietojiet tikai ziepjūdeni

smārcētu lupatiņu. Nekādā gadījumā nepieļaujiet, lai instrumentā iekļūst šķidrums; instrumentu nedrīkst iegremdēt šķīdumā.

Papildpiederumi



BRĪDINĀJUMS! Tā kā citi piederumi, kurus DeWALT, nav ieteicis un nepiedāvā, nav pārbaudīti lietošanai ar šo instrumentu, var rasties bīstami apstākļi, ja tos lietošiet. Lai mazinātu ievainojuma risku, šim instrumentam lietojiet tikai DeWALT ieteiktos piederumus

Lai iegūtu sīkāku informāciju par attiecīgajiem piederumiem, sazinieties ar tuvāko pārstāvi.

Vides aizsardzība



Dalīta atkritumu savākšana. Šo izstrādājumu nedrīkst izmest kopā ar parastiem sadzīves atkritumiem.



Ja konstatējat, ka šis DeWALT instruments ir jānomaina pret jaunu vai tas jums vairāk nav vajadzīgs, neizmetiet to kopā ar sadzīves atkritumiem. Nododiet šo izstrādājumu dalītai savākšanai un šķirošanai.



Lietotu izstrādājumu un iepakojuma dalīta savākšana ļauj materiālus pārstrādāt un izmantot atkārtoti. Izmantojot pārstrādātus materiālus, tiek novērsta dabas piesārņošana un samazināts pieprasījums pēc izejmateriāliem.

Vietējos noteikumos var būt noteikts, ka, iegādājoties jaunu izstrādājumu, komunālo atkritumu savākšanas punktiem vai izplatītājam ir dalīti jāsavāc sadzīves elektriskie izstrādājumi.

DeWALT nodrošina DeWALT izstrādājumu savākšanu un otreizēju pārstrādi, ja tiem ir beidzies ekspluatācijas laiks. Lai izmantotu šī pakalpojuma priekšrocības, lūdzu, nogādājiet savu izstrādājumu kādā no remonta darbnīcām, kas to savāks jūsu vietā.

Jūs varat noskaidrot tuvāko pilnvaroto remonta darbnīcu, sazinoties ar vietējo DeWALT biroju, kura adrese norādīta šajā rokasgrāmatā. DeWALT remonta darbnīcu saraksts, pilnīga informācija par mūsu pēcārdošanas pakalpojumiem un kontaktinformācija ir pieejama tīmekļa vietnē www.2helpu.com.

ОТБОЙНЫЙ МОЛОТОК D25899, D25901, D25941

Поздравляем Вас!

Вы выбрали электрический инструмент фирмы DEWALT. Тщательная разработка изделий, многолетний опыт фирмы по производству электроинструментов, различные усовершенствования сделали электроинструменты DEWALT одними из самых надежных помощников для профессионалов.

Технические характеристики

		D25899	D25901	D25941
Напряжение питания	В	230	230	230
Тип		1	1	1
Частота	Гц	50	50	50
Сила тока	А	7.2/15.0	8.5/14.8	8.9/15.5
Потребляемая мощность	Вт	1,500	1,500	1,600
Частота ударов	уд./мин.	2,040	1,040 - 2,040	1,620
Энергия удара	Дж	17,9	17,9	22,5
Патрон		SDS Max®	SDS Max®	19 мм шестигранник
Позиции фиксации долот		12	12	12
Вес	кг	9.9	10.9	13.8

		D25899 (230 В)	D25899 (115 В)	D25901 (230 В)	D25901 (115 В)	D25941 (230 В)	D25941 (115 В)
L_{pA} (звуковое давление)	дБ(А)	86	86	89	89	91	91
K_{pA} (погрешность измерения звукового давления)	дБ(А)	3	3	3	3	3	3
L_{WA} (акустическая мощность)	дБ(А)	100	100	100	100	102	102
K_{WA} (погрешность измерения акустической мощности)	дБ(А)	3	3	3	3	3	3

Сумма величин вибрации (сумма векторов по трем осям), измеренных в соответствии со стандартом EN 60745:

Долбление

Значения вибрационного

воздействия $a_{h, Cheq} =$ м/с²

	12	12	7.9	7.9	8.8	8.8
--	----	----	-----	-----	-----	-----

Погрешность K = м/с²

	1.5	1.5	1.5	1.5	1.5	1.5
--	-----	-----	-----	-----	-----	-----

Уровень вибрации, указанный в информационном листке был замерен в соответствии со стандартным тестом EN 60745 и может быть использован для сравнения с другими инструментами. Его можно использовать для предварительной оценки воздействия.



ПРЕДУПРЕЖДЕНИЕ: Заявленный уровень вибрации относится к основным видам работ, выполняемых инструментом. Но при использовании инструмента на других работах и с другими насадками или если за инструментом не

ухаживали должным образом, уровень вибрации может быть иным. Это может значительно увеличить уровень воздействия на протяжении общего времени работы.

При оценки уровня воздействия вибрации также нужно принимать во внимание время, когда инструмент выключен или когда он работает, но с ним не выполняется никаких работ. Это значительно сокращает уровень

воздействия на протяжении
общего времени работы.

Определите дополнительные
меры обеспечения безопасности
для того, чтобы защитить
оператора от воздействия
вибрации: следите за
инструментом и аксессуарами,
держите руки в тепле и
организовывайте рабочее место.

Минимальные электрические предохранители:

Инструменты 230 В 10 ампер, электросеть

**Определения:
Предупреждения
безопасности**

Следующие определения указывают на
степень важности каждого сигнального слова.
Прочтите руководство по эксплуатации
и обратите внимание на данные символы.



ОПАСНО: Означает чрезвычайно
опасную ситуацию, которая
приводит к смертельному исходу
или получению серьезной травмы.



ВНИМАНИЕ: Означает потенциально
опасную ситуацию, которая может
привести к смертельному исходу
или получению серьезной травмы.



ПРЕДУПРЕЖДЕНИЕ: Означает
потенциально опасную ситуацию,
которая может привести
к получению легкой травмы.

ПРЕДОСТЕРЕЖЕНИЕ: Означает
ситуацию, не связанную
с получением телесной
травмы, которая, однако,
может привести к повреждению
электроинструмента.



Риск поражения электрическим
током!



Огнеопасность!

Декларация соответствия ЕС

ДИРЕКТИВА ПО МЕХАНИЧЕСКОМУ
ОБОРУДОВАНИЮ

ДИРЕКТИВА ПО ШУМАМ, ПРОИЗВОДИМЫМ
ВНЕ ПОМЕЩЕНИЙ



DeWALT заявляет, что продукты, описанные в
«технических характеристиках» соответствуют
стандартам: 2006/42/EC, EN 60745-1,
EN 60745-2-6

2000/14/EC, Электрический бетонолом
(переносной), $m \leq 15$ кг, Приложение VIII,
TÜV Rheinland Product Safety GmbH (0197),
D-51105 Köln, Germany, Идентификационный
№ Уполномоченного Органа: 0197

Уровень акустической мощности
в соответствии со стандартом 2000/14/EC
(Статья 12, Приложение VIII, № 10; $m \leq 15$ кг):

L_{WA} (измеренный уровень акустической мощности)	D25899, D25901	100 дБ
	D25941	102 дБ

L_{WA} (гарантированный уровень
акустической мощности) 105 дБ

Данные продукты также соответствуют
Директиве 2004/108/EC. За дополнительной
информацией обращайтесь по указанному
ниже адресу или по адресу, указанному на
последней странице руководства.

Нижеподписавшееся лицо полностью отвечает
за соответствие технических данных и делает
это заявление от имени фирмы DeWALT.

Хорст Гроссманн (Horst Grossmann)

Вице президент группы выпуска продукции
DeWALT, Richard-Klinger Straße 11

D-65510, Idstein, Germany

20.02.2011



ВНИМАНИЕ: Внимательно
прочитайте руководство по
эксплуатации для снижения риска
получения травмы.

**Общие правила
безопасности**



ВНИМАНИЕ! Перед началом
работы внимательно прочтите
все правила безопасности
и инструкции. Несоблюдение правил
безопасности и инструкций может
привести к удару электрическим
током, возникновению пожара и/или
получению серьезной травмы.

ХРАНИТЕ ВСЕ ПРАВИЛА БЕЗОПАСНОСТИ И ИНСТРУКЦИИ ДЛЯ ОБРАЩЕНИЯ В БУДУЩЕМ

Термин "Электроинструмент" во всех приведенных ниже правилах относится к Вашему сетевому (с кабелем) электроинструменту или аккумуляторному (беспроводному) электроинструменту.

1) БЕЗОПАСНОСТЬ РАБОЧЕГО МЕСТА

- a) **Содержите рабочее место в чистоте и обеспечьте хорошее освещение!** Беспорядок на рабочем месте и плохая освещенность могут привести к несчастному случаю.
- b) **Не используйте электроинструмент во взрывоопасной атмосфере, например, в присутствии легко воспламеняющихся жидкостей, газов или пыли!** В процессе работы электроинструмент выбрасывает искры, которые могут воспламенить пыль или пары.
- c) **Не подпускайте близко детей или посторонних лиц во время работы электроинструментом!** Вы можете отвлечься и потерять контроль над электроинструментом.

2) ЭЛЕКТРОБЕЗОПАСНОСТЬ

- a) **Вилка кабеля электроинструмента должна подходить к сетевой розетке. Ни в коем случае не вносите изменения в конструкцию вилки электрокабеля. Не пользуйтесь адаптерной вставкой для подключения заземленных электроинструментов!**
Немодифицированные вилки и подходящие к ним сетевые розетки снижают риск удара электрическим током.
- b) **Избегайте контактов частей тела с заземленными объектами, например, трубопроводами, радиаторами отопления, электроплитами и холодильниками!**
Существует повышенный риск удара электрическим током, если части вашего тела замкнуты на землю.
- c) **Не подвергайте электроинструмент воздействию дождя или влаги!**
Попадание жидкости внутрь электроинструмента повышает риск удара электрическим током.

- d) **Бережно обращайтесь с кабелем. Ни в коем случае не переносите электроинструмент, держа его за кабель, и не беритесь за кабель при отключении от сетевой розетки. Не подвергайте кабель воздействию влаги и масла и держите его подальше от острых кромок и движущихся деталей!**
Поврежденные или перекрученные кабели повышают риск удара электрическим током.
- e) **При работе электроинструментом вне помещения, пользуйтесь удлинительным кабелем, предназначенным для наружных работ!** Использование кабеля, предназначенного для работы вне помещения, снижает риск удара электрическим током.
- f) **При необходимости работы с электроинструментом во влажной среде используйте источник питания, оборудованный устройством защитного отключения (УЗО)!** Использование УЗО снижает риск удара электрическим током.

3) ИНДИВИДУАЛЬНАЯ БЕЗОПАСНОСТЬ

- a) **Будьте внимательны, следите за тем, что Вы делаете и руководствуйтесь здравым смыслом, когда Вы работаете электроинструментом. Не пользуйтесь электроинструментом, если Вы устали или находитесь под действием наркотиков, алкоголя или лекарств!** Мгновенная невнимательность при работе электроинструментами может привести к серьезной травме.
- b) **Пользуйтесь средствами индивидуальной защиты. Всегда надевайте защитные очки!**
Разумное использование таких средства индивидуальной защиты, как респиратор, ботинки на нескользящей подошве, каска и наушники значительно снизит риск получения травмы.
- c) **Не допускайте непреднамеренного запуска. Перед подключением электроинструмента к сетевой розетке убедитесь, что выключатель находится в положении выключено!**

Переноска электроинструментов с нажатым выключателем или подключение к сетевой розетке электроинструментов, выключатель которых установлен в положение "включено", может привести к несчастному случаю.

- d) **Перед включением электроинструмента снимайте регулировочный или гаечный ключ!** Оставленный закрепленным на вращающейся части регулировочный или гаечный ключ может стать причиной тяжелой травмы.
 - e) **Не перенапрягайтесь! Всегда твердо стойте на ногах, сохраняя равновесие!** Это поможет Вам не потерять контроль над электроинструментом в непредвиденной ситуации.
 - f) **Одевайтесь соответствующим образом. Не носите свободную одежду или украшения. Следите за тем, чтобы Ваши волосы, одежда или перчатки не попали в движущиеся детали!** Свободная одежда, украшения или длинные волосы могут быть захвачены движущимися деталями.
 - g) **Если электроинструмент имеет устройства для подключения систем сбора и удаления пыли, убедитесь, что эти системы подключены и используются надлежащим образом!** Использование систем пылеулавливания значительно снижает опасность, связанную с запыленностью рабочего пространства.
- 4) ИСПОЛЬЗОВАНИЕ И УХОД ЗА ЭЛЕКТРОИНСТРУМЕНТОМ.**
- a) **Не перегружайте электроинструмент. Используйте Ваш инструмент по назначению!** Электроинструмент работает надежно и безопасно только при соблюдении параметров, указанных в его технических характеристиках.
 - b) **Не используйте электроинструмент, если его выключатель не устанавливается в положение включения или выключения!** Электроинструмент с неисправным выключателем представляет опасность и подлежит ремонту.

- c) **Отключайте электроинструмент от сетевой розетки и/или извлекайте аккумуляторную батарею перед регулированием, заменой принадлежностей или при хранении электроинструмента!** Такие меры предосторожности снижают риск непреднамеренного включения электроинструмента.
- d) **Храните неиспользуемые электроинструменты в недоступном для детей месте и не позволяйте лицам, не знакомым с электроинструментом или данными инструкциями, работать электроинструментом!** Электроинструменты представляют опасность в руках неопытных пользователей.
- e) **Проверяйте исправность электроинструмента! Проверяйте точность совмещения и легкость перемещения подвижных деталей, целостность деталей и любых других элементов электроинструмента, воздействующих на его работу. Направляйте поврежденные электроинструменты в ремонт.** Многие несчастные случаи являются следствием плохого ухода за электроинструментом.
- f) **Следите за остротой заточки и чистотой режущих принадлежностей!** Принадлежности с острыми кромками позволяют избежать заклинивания и делают работу менее утомительной.
- g) **Используйте электроинструмент, принадлежности и насадки в соответствии с данным Руководством и с учетом рабочих условий и характера будущей работы!** Использование электроинструмента не по назначению может создать опасную ситуацию.

5) ТЕХНИЧЕСКОЕ ОБСЛУЖИВАНИЕ

- a) **Ремонт Вашего электроинструмента должен производиться только квалифицированными специалистами с использованием оригинальных запасных частей!** Это обеспечит безопасность Вашего электроинструмента в дальнейшей эксплуатации.

Дополнительные Правила Безопасности при Работе Отбойными Молотками

- **Надевайте защитные наушники!** Воздействие шума может привести к потере слуха.
- **Пользуйтесь вспомогательными рукоятками, поставляемыми вместе с электроинструментом.** Потеря контроля над электроинструментом может привести к получению тяжелой травмы.
- **Держите электроинструмент за изолированные поверхности при работе в местах, где режущая принадлежность может задеть скрытую проводку или кабель подключения к электросети!** Контакт с находящимся под напряжением проводом делает непокрытые изоляцией металлические части электроинструмента также “живыми”, что создает опасность удара электрическим током.
- При долблении поверхности убедитесь в отсутствии скрытой электропроводки или труб газоснабжения, а также в том, что их расположение было уточнено у компаний по коммунальному обслуживанию.
- При работе всегда крепко держите инструмент. Работать инструментом разрешается только держа его обеими руками. Мы рекомендуем при каждой операции использовать боковую рукоятку. Управление инструментом одной рукой может привести к потере контроля. Также при долблении могут представлять опасность детали из материалов повышенной твердости, такие как арматурные стержни. Надежно затягивайте боковую рукоятку перед началом работы.
- Перед работой убедитесь, что долото надежно закреплено.
- При использовании инструмента при низкой температуре или после продолжительного перерыва, предварительно дайте ему возможность поработать без нагрузки несколько минут.
- Перед работой, убедитесь, что на земле нет посторонних предметов.

- Не прикасайтесь к долоту и обрабатываемым предметам сразу после выключения инструмента, они могут быть очень горячими, что может привести к ожогам кожи.
- Сетевой кабель всегда должен быть направлен назад и находиться как можно дальше от долота.
- Не допускается непрерывная работа данным электроинструментом в течение длительного периода времени. Вибрация, производимая во время ударного сверления, может причинить вред Вашим рукам или ногам. Используйте перчатки для лучшей антивибрационной защиты и ограничьте воздействие вибрации, устранивая частые перерывы в работе.

Остаточные риски

Следующие риски являются характерными при использовании отбойных молотков:

- Травмы в результате касания горячих частей инструмента.

Несмотря на соблюдение соответствующих инструкций по технике безопасности и использование предохранительных устройств, некоторые остаточные риски невозможно полностью исключить.

К ним относятся:

- Ухудшение слуха.
- Риск защемления пальцев при смене насадок.
- Ущерб здоровью в результате вдыхания пыли при работе с бетоном и/или кирпичом.

Маркировка инструмента

На инструменте имеются следующие знаки:



Перед работой внимательно прочтите руководство по эксплуатации.



Наденьте защитные наушники!



Наденьте защитные очки!

МЕСТО ПОЛОЖЕНИЯ КОДА ДАТЫ (РИС. 1)

Код даты (р), который также включает в себя год изготовления, отштампован на поверхности корпуса инструмента.

Например:

2011 XX XX
 Год производства

Комплект поставки

Упаковка содержит:

- 1 Отбойный молоток
- 1 Боковая рукоятка
- 1 Пикообразное долото (D25901, D25941)
- 1 Пластмассовый ящик
- 1 Руководство по эксплуатации
- 1 Чертеж инструмента в разобранном виде
- Проверьте электроинструмент, его детали и принадлежности на наличие повреждений, которые могли возникнуть при транспортировке.
- Перед вводом в эксплуатацию, внимательно прочтите данное руководство по эксплуатации.

Описание (Рис. 1)

- a. Клавиша пускового выключателя
- b. Основная рукоятка
- c. Электронный регулятор энергии удара (D25901)
- d. Регулятор положения долота
- e. Патрон/муфта патрона
- f. Боковая рукоятка

НАЗНАЧЕНИЕ

Профессиональные отбойные молотки D25899, D25901 и D25941 предназначены для выполнения тяжелых работ (долбление, зачистка, вырезание пазов и канавок) по кирпичу, бетону, камню и др.

ЗАПРЕЩАЕТСЯ использовать инструмент в условиях высокой влажности или в присутствии легковоспламеняющихся жидкостей или газов.

Эти мощные отбойные молотки предназначены для профессионального применения.

НЕ разрешайте детям прикасаться к инструменту. Неопытные пользователи всегда должны работать под наблюдением.

Плавный пуск

D25901, D25941

Благодаря данной функции скорость долбления нарастает постепенно, что даёт возможность избежать биения долота при пуске.

Активный контроль вибрации

D25901, D25941

Ваш отбойный молоток оснащён механизмом, который значительно уменьшает отдачу и вибрацию инструмента при работе. Уменьшенное вибрационное воздействие на руки пользователя снижает утомляемость оператора и повышает срок службы инструмента.

Электронный регулятор силы удара (Рис. 1)

только для D25901

Электронный регулятор силы удара (c) предлагает следующие преимущества:

- использование меньших по размеру принадлежностей без риска их повреждения
- уменьшение крошения при долблении мягких или хрупких материалов
- оптимальный контроль над инструментом при точных работах

Электробезопасность

Электродвигатель предназначен для работы только при одном напряжении электросети. Всегда проверяйте, соответствует ли напряжение источника питания напряжению, указанному в паспортной табличке.



Ваш инструмент DEWALT имеет двойную изоляцию в соответствии со стандартом EN60745; поэтому провод заземления не требуется.



ВНИМАНИЕ: Электроинструменты с напряжением 115 В должны управляться через предохранительный изолированный трансформатор с заземленным экраном между первичной и вторичной обмоткой.

При необходимости замены электрического кабеля, ремонт устройства должен производиться только официальными сервисными агентами или квалифицированными техническими специалистами.

Использование удлинительного кабеля

При необходимости использования удлинительного кабеля, используйте только

утвержденные кабели промышленного изготовления, рассчитанные на мощность не меньшую, чем потребляемая мощность данного инструмента (см. раздел „Технические характеристики“).

Минимальный размер проводника должен составлять 1,5 мм². При использовании кабельного барабана, всегда полностью разматывайте кабель.

СБОРКА И РЕГУЛИРОВАНИЕ



ПРЕДУПРЕЖДЕНИЕ: Во избежание риска получения травмы выключите инструмент и отключите его от сети перед тем, как устанавливать и снимать насадки, выполнять или менять настройки или при проведении ремонтных работ. Убедитесь в том, что выключатель находится в положении **ВЫКЛ.** Случайное включение инструмента может привести к травме.



ВНИМАНИЕ: Всегда надевайте перчатки при замене насадок. В процессе работы незащищенные части инструмента и насадок могут сильно нагреться.

Замена принадлежностей SDS Max® (Рис. 3, 4)

D25901

В данном инструменте используются долота SDS Max® (См. вставку на рисунке 4: поперечное сечение хвостовика долота).

С данным инструментом могут использоваться только принадлежности, рекомендованные компанией DeWALT.

1. Очистите и смажьте хвостовик долота.



ПРЕДУПРЕЖДЕНИЕ: Не смазывайте рабочие части инструмента.

2. Вставьте хвостовик долота в патрон/муфту патрона (е). Нажмите и слегка поверните долото до его ощущаемой фиксации в шлицах.
3. Потяните за долото, проверяя надежность его фиксации в патроне. Для выполнения долбежных работ долото должно иметь возможность перемещаться на несколько сантиметров в продольном направлении.
4. Чтобы вынуть долото, оттяните назад патрон/муфту патрона (е) и извлеките долото из патрона.

Замена принадлежностей с шестигранным хвостовиком 19 мм (Рис. 5, 6)

D25941

В данном инструменте используются долота с шестигранным хвостовиком размером 19 мм (См. вставку на рисунке 6: поперечное сечение хвостовика долота).

С данным инструментом могут использоваться только принадлежности, рекомендованные компанией DeWALT.

1. Очистите и смажьте хвостовик долота.



ПРЕДУПРЕЖДЕНИЕ: Не смазывайте рабочие части инструмента.

2. Оттяните назад патрон/муфту патрона (е), совместите канавку (g) с желтой отметкой (h) и вставьте долото в патрон. Отпустите стопорную муфту.
3. Потяните за долото, проверяя надежность его фиксации в патроне. Для выполнения долбежных работ долото должно иметь возможность перемещаться на несколько сантиметров в продольном направлении.
4. Чтобы вынуть долото, оттяните назад патрон/муфту патрона (е) и извлеките долото из патрона.

Регулирование положения долота (Рис. 7)

Ваш инструмент позволяет установить и зафиксировать долото в 12-ти различных положениях.

1. Установите долото, как было описано выше.
2. Поворачивая регулятор положения долота (d) в направлении, указанном стрелкой, установите долото в желаемое положение.

Настройка электронного регулятора энергии удара (Рис. 1)

D25901

Поверните регулятор (с) в нужное Вам положение. Чем больше число, тем выше энергия удара. Устанавливая регулятор от «1» (низкая мощность) до «7» (высокая мощность), Вы будете иметь возможность использовать инструмент для выполнения самых различных видов работ.

Необходимые настройки определяются опытным путем:

- Когда необходимо проводить долбежные работы по мягкому или хрупкому материалу, а также когда необходимо выломать совсем небольшое количество материала, устанавливайте регулятор на «1» или «2» (низкая мощность);
- Когда необходимо разбивать более твердые материалы, устанавливайте регулятор на «7» (полная мощность).

Установка и регулирование боковой рукоятки (Рис. 8)

Боковая рукоятка (f) может быть установлена спереди инструмента, создавая удобство для пользователей как с правой, так и с левой рабочей рукой.



ВНИМАНИЕ: Всегда пользуйтесь инструментом только с правильно установленной боковой рукояткой.

1. Открутите ручку зажима боковой рукоятки (g).
2. Установите боковую рукоятку в сборе на инструмент, расположив кольцо (h) в зоне крепления (X). Правильным положением боковой рукоятки является положение между передней и средней частью корпуса.
3. Отрегулируйте угол наклона боковой рукоятки (f).
4. Поворачивая и передвигая рукоятку, установите ее в нужное положение.
5. Зафиксируйте рукоятку на месте, закрутив ручку (g).

Инструкции по эксплуатации



ВНИМАНИЕ:

- Всегда следуйте указаниям действующих норм и правил безопасности.
- Определите точное местоположение трубопроводов и электропроводки.
- Не оказывайте давления более 20-30 кг при работе электроинструментом. Чрезмерная сила не увеличит скорость сверления, но уменьшит качество работы инструмента и сократит срок его службы.

Правильное положение рук во время работы (Рис. 1, 2)



ВНИМАНИЕ: Для уменьшения риска получения тяжелой травмы, **ВСЕГДА** правильно удерживайте электроинструмент, как показано на рисунке.



ВНИМАНИЕ: Для уменьшения риска получения тяжелой травмы, **ВСЕГДА** надежно удерживайте инструмент, предупреждая внезапные сбои в работе.

Правильное положение рук во время работы: одной рукой возьмитесь за боковую рукоятку (f), другой рукой удерживайте основную рукоятку (b).

Включение и выключение (Рис. 1)

Включение: Установите пусковой выключатель (a) в положение 1.

Выключение: Установите пусковой выключатель (a) в положение 0.

Долбление, вырезание пазов и канавок (Рис. 1)

1. Выберите подходящее долото, почистите и смажьте хвостовик.
2. Установите долото и проверьте надежность фиксации.
3. Установите необходимый уровень мощности удара.
4. Установите боковую рукоятку (f) в нужном положении и надежно затяните ее.
5. Удерживая инструмент за обе рукоятки (b, f), включите его. Инструмент начнет работать в непрерывном режиме.
6. Всегда выключайте инструмент после окончания работы и перед отсоединением от питающей сети.

Вы можете дополнительно приобрести различные типы долот.

С данным инструментом могут использоваться только принадлежности, рекомендованные компанией DeWALT.

Техническое обслуживание

Ваш электроинструмент DeWALT имеет длительный срок эксплуатации и требует минимальных затрат на техническое обслуживание. Продолжительная

и надежная эксплуатация обеспечивается соответствующим уходом за инструментом и регулярной чисткой.

Самостоятельный ремонт инструмента запрещен. По истечении приблизительно 100 часов работы, отнесите Ваш инструмент в авторизованный сервисный центр DEWALT. Если проблемы возникли раньше, немедленно обратитесь в авторизованный сервисный центр DEWALT.

Уход за принадлежностями (Рис. 9)

Своевременное обслуживание используемых принадлежностей обеспечивает высокое качество работы и увеличивает их срок службы.

Заточку долот необходимо производить на точильном круге. На рисунке 8 указаны углы заточки для различных типов долот:

- i. Лопаточное долото
- j. Простое долото
- к. Пикообразное долото
- l. U-образное долото
- м. Канавочное долото
- п. Долото по штукатурке
- о. Зубчатое долото



ВНИМАНИЕ: Данные долота могут затачиваться ограниченное количество раз. Если у вас возникли сомнения, обратитесь за рекомендациями к Вашему торговому представителю.



ВНИМАНИЕ: Следите, чтобы режущий край долота не изменял своего цвета в результате чрезмерного нажатия на долото при затачивании. Это может привести к снижению прочности долота.



Смазка

Ваш электроинструмент не нуждается в дополнительном смазывании.



Чистка



ВНИМАНИЕ: Грязь и пыль из корпуса должны удаляться сжатым сухим воздухом по мере накопления ее внутри и вокруг вентиляционных отверстий. Во время этой процедуры используйте надлежащее средство защиты для глаз.



ВНИМАНИЕ: Никогда не пользуйтесь растворителями или другими сильнодействующими химическими веществами для чистки неметаллических частей инструмента. Эти химикаты могут ослабить структуру материала, используемого для производства данных деталей. Для их очистки пользуйтесь тканью, смоченной в воде со слабым мыльным раствором. Не допускайте попадания жидкости внутрь инструмента; не погружайте никакую часть инструмента в жидкость.

Дополнительные принадлежности



ВНИМАНИЕ: В связи с тем, что дополнительные принадлежности других производителей не проходили проверку на совместимость с данным изделием, их использование может представлять опасность. Во избежание травм, для данного инструмента следует использовать только рекомендованные дополнительные приспособления DEWALT.

По вопросам приобретения дополнительных принадлежностей для Вашего инструмента обращайтесь к Вашему торговому представителю.

Защита окружающей среды



Раздельный сбор. Данное изделие нельзя утилизировать вместе с обычными бытовыми отходами.

Если однажды Вы захотите заменить Ваш электроинструмент DEWALT или Вы больше в нем не нуждаетесь, не выбрасывайте его

вместе с бытовыми отходами. Отнесите изделие в специальный приемный пункт.



Раздельный сбор изделий с истекшим сроком службы и их упаковок позволяет пускать их в переработку и повторно использовать.

Использование переработанных материалов помогает защищать окружающую среду от загрязнения и снижает расход сырьевых материалов.

Местное законодательство может обеспечить сбор старых электроинструментов отдельно от бытового мусора на муниципальных свалках отходов, или Вы можете сдавать их в торговом предприятии при покупке нового изделия.

Фирма DEWALT обеспечивает прием и переработку отслуживших свой срок изделий. Чтобы воспользоваться этой услугой, Вы можете сдать Ваше изделие в любой авторизованный сервисный центр, который собирает их по нашему поручению.

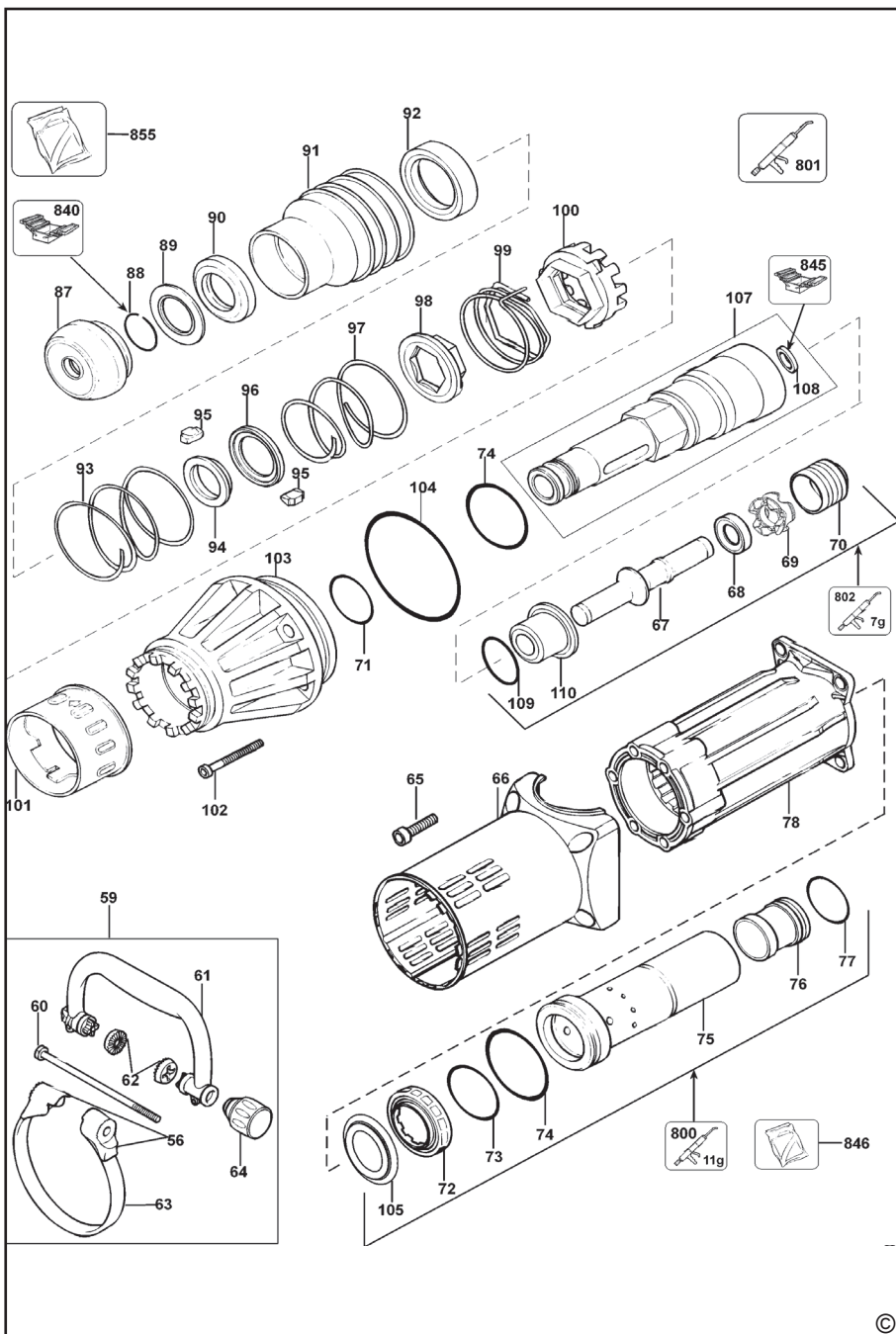
Вы можете узнать место нахождения Вашего ближайшего авторизованного сервисного центра, обратившись в Ваш местный офис DEWALT по адресу, указанному в данном руководстве по эксплуатации. Кроме того, список авторизованных сервисных центров DEWALT и полную информацию о нашем послепродажном обслуживании и контактах Вы можете найти в интернете по адресу:

www.2helpU.com.

D25899
D25899

Uzgaļa turētājs
Патрон

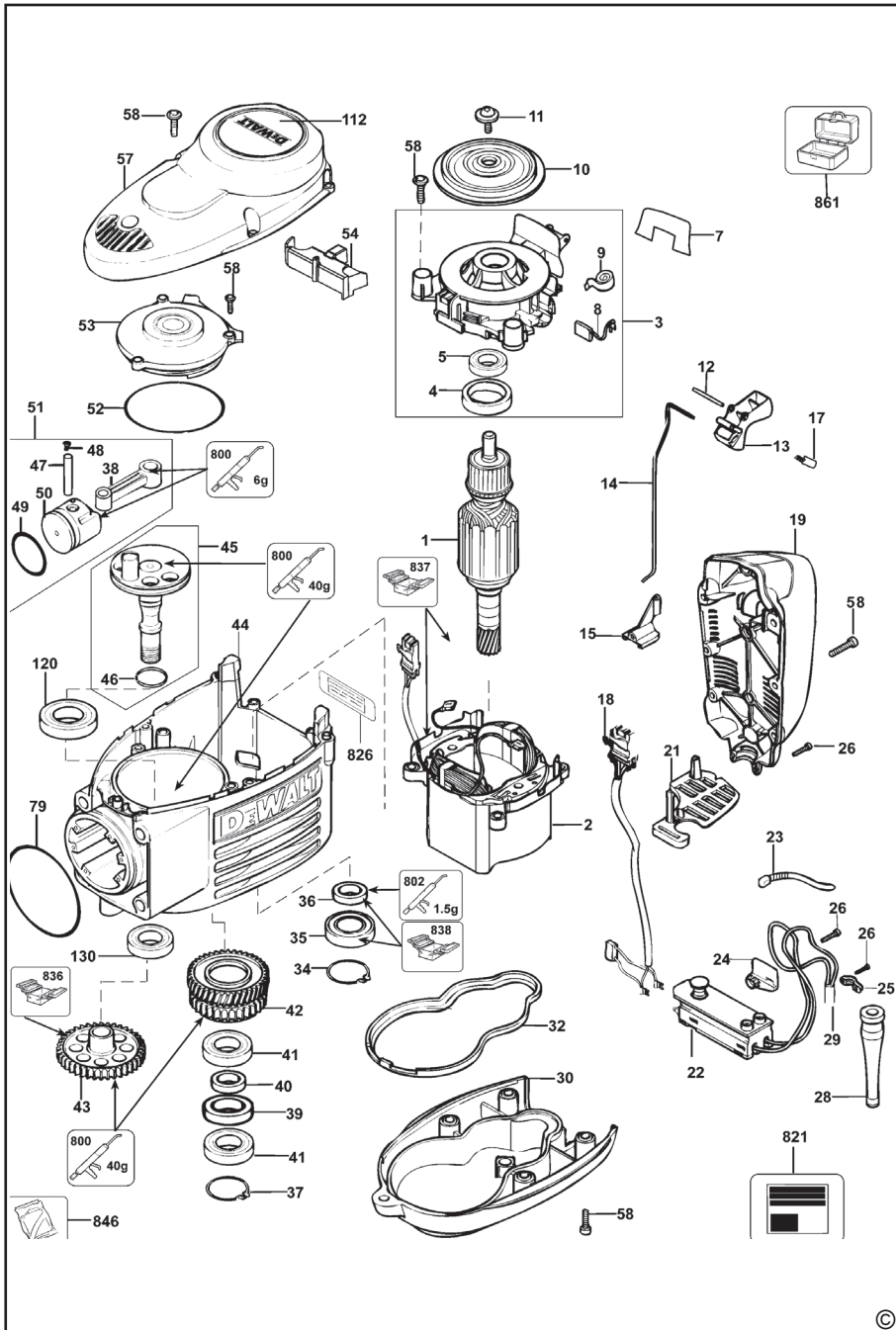
ATSKALDĀMAIS ĀMURS 1
ОТБОЙНЫЙ МОЛОТОК 1



D25899
D25899

Двигатель

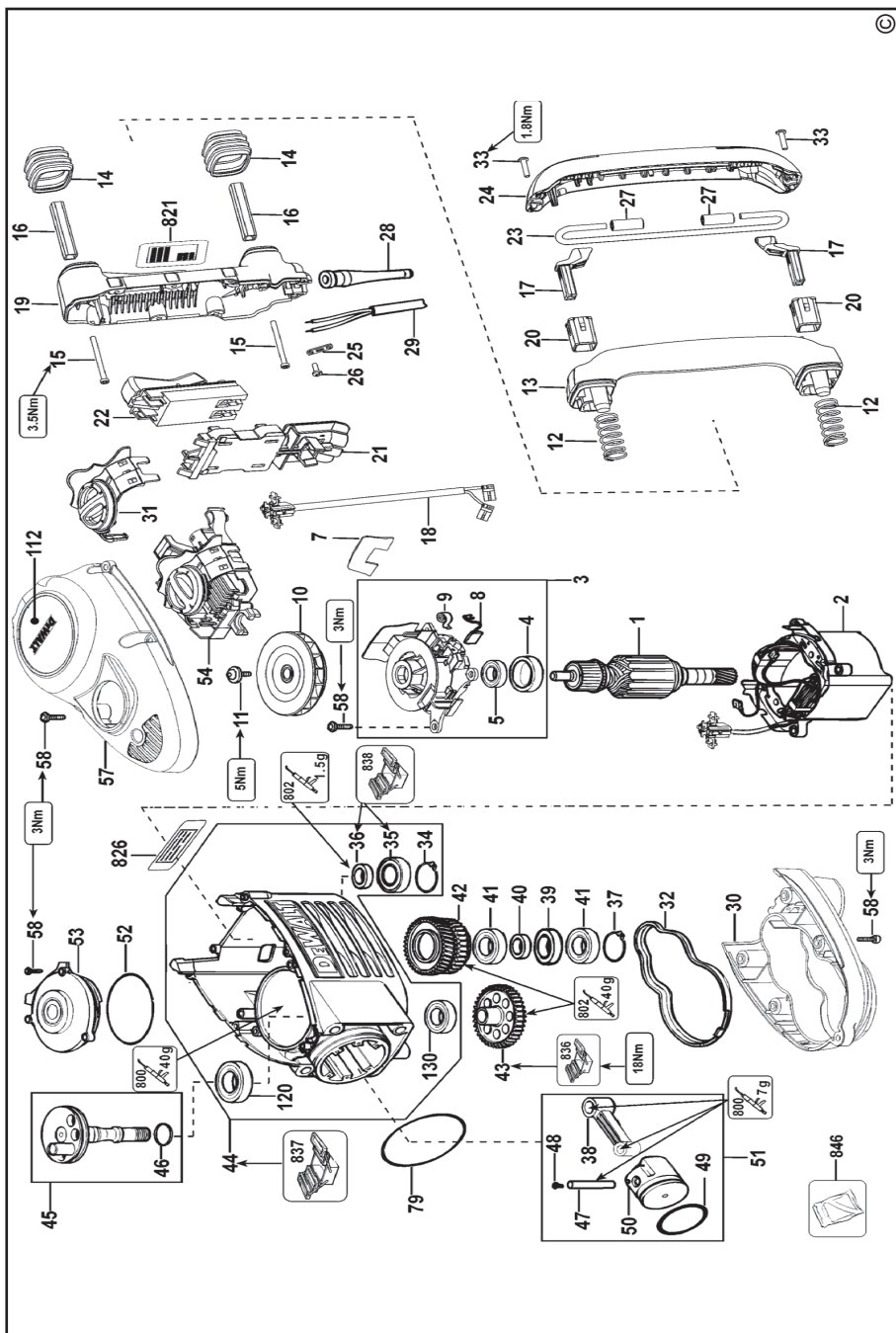
ATSKALDĀMAIS ĀMURS 1
ОТБОЙНЫЙ МОЛОТОК 1



D25901K
D25901K

Двигатель

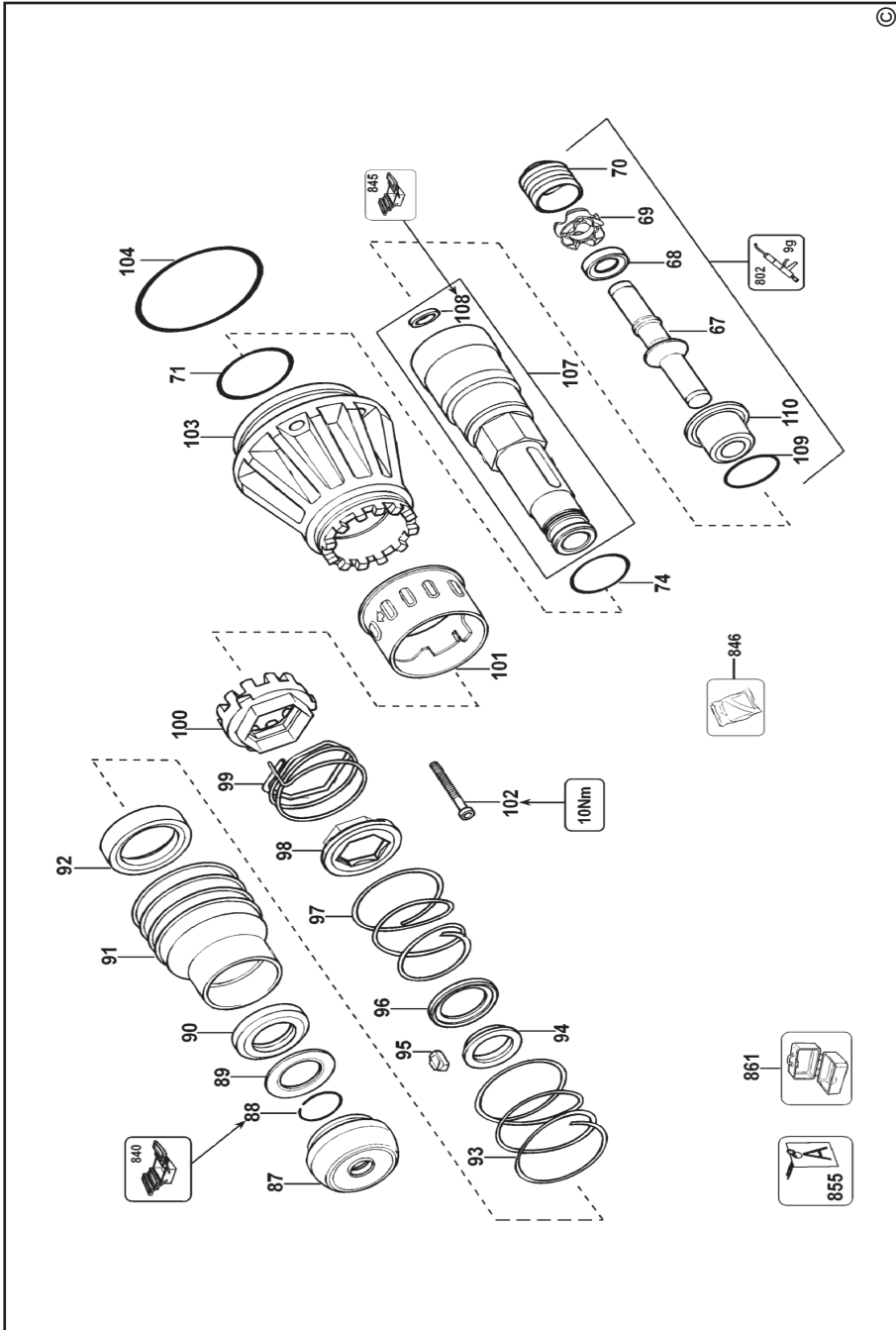
ATSKALDĀMAIS ĀMURS 1
ОТБОЙНЫЙ МОЛОТОК 1



D25901K
D25901K

Uzgaļa turētājs
Патрон

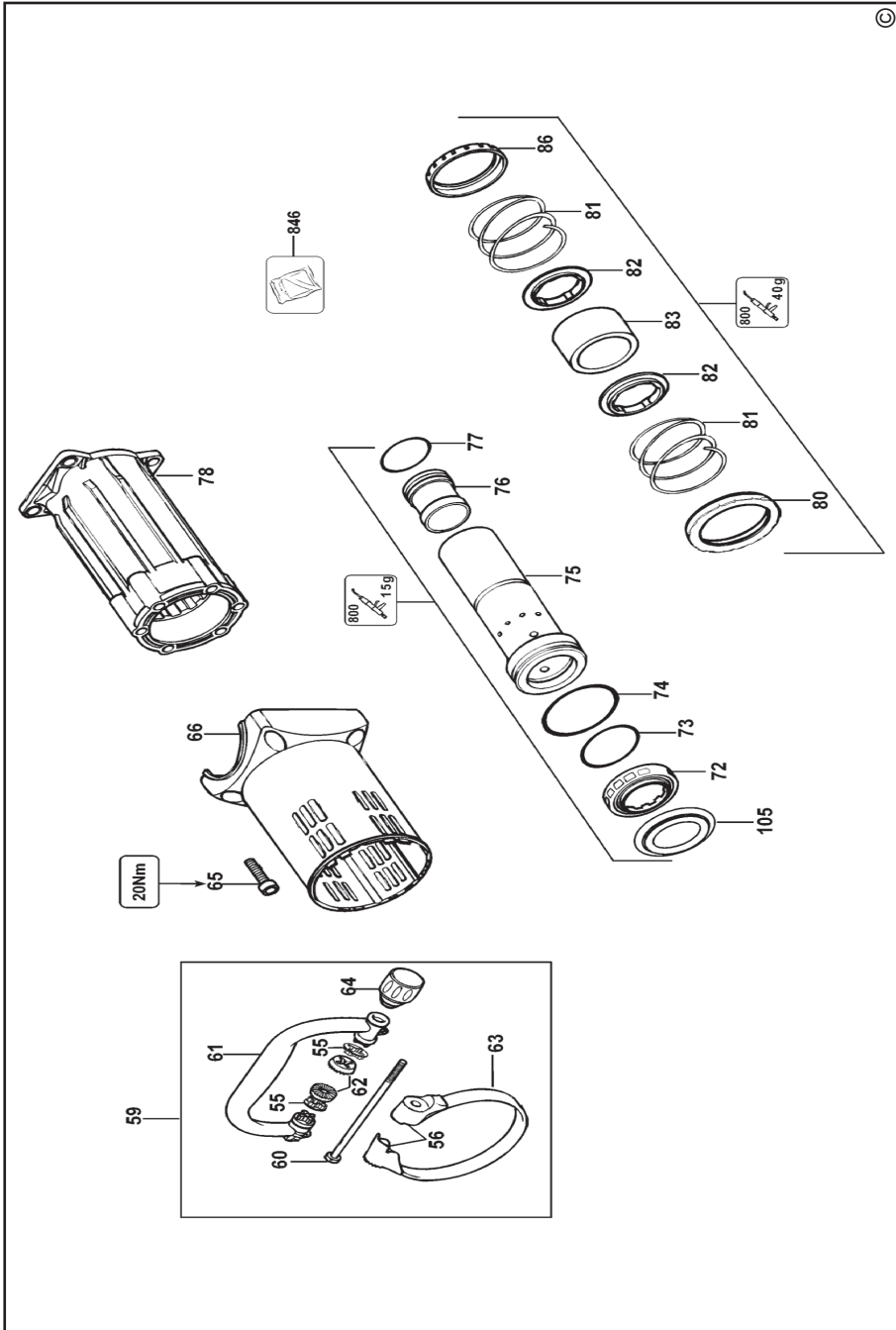
ATSKALDĀMAIS ĀMURS 1
ОТБОЙНЫЙ МОЛОТОК 1



D25901K
D25901K

Цилиндр

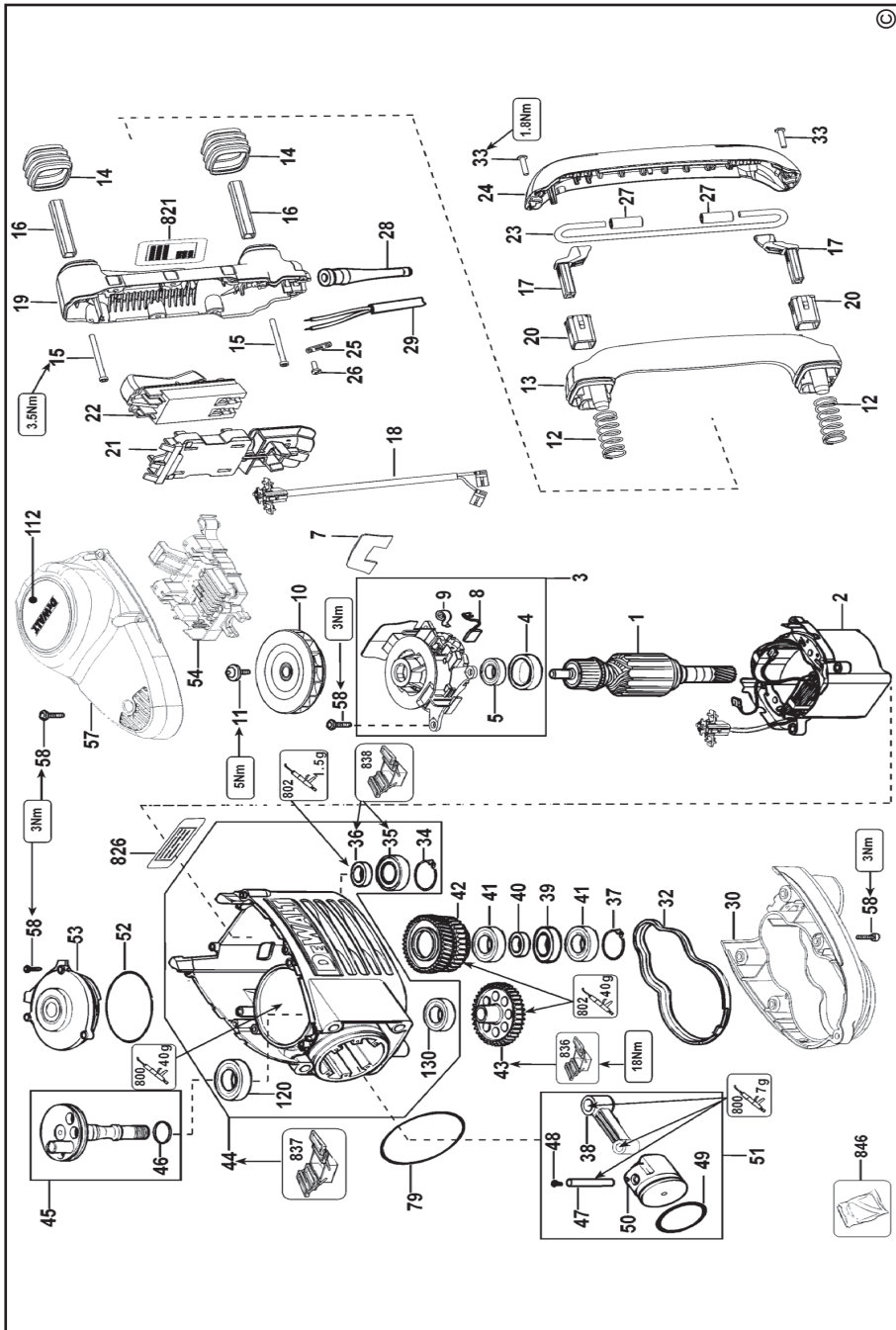
ATSKALDĀMAIS ĀMURS 1
ОТБОЙНЫЙ МОЛОТОК 1



D25941K
D25941K

Коробка редуктора

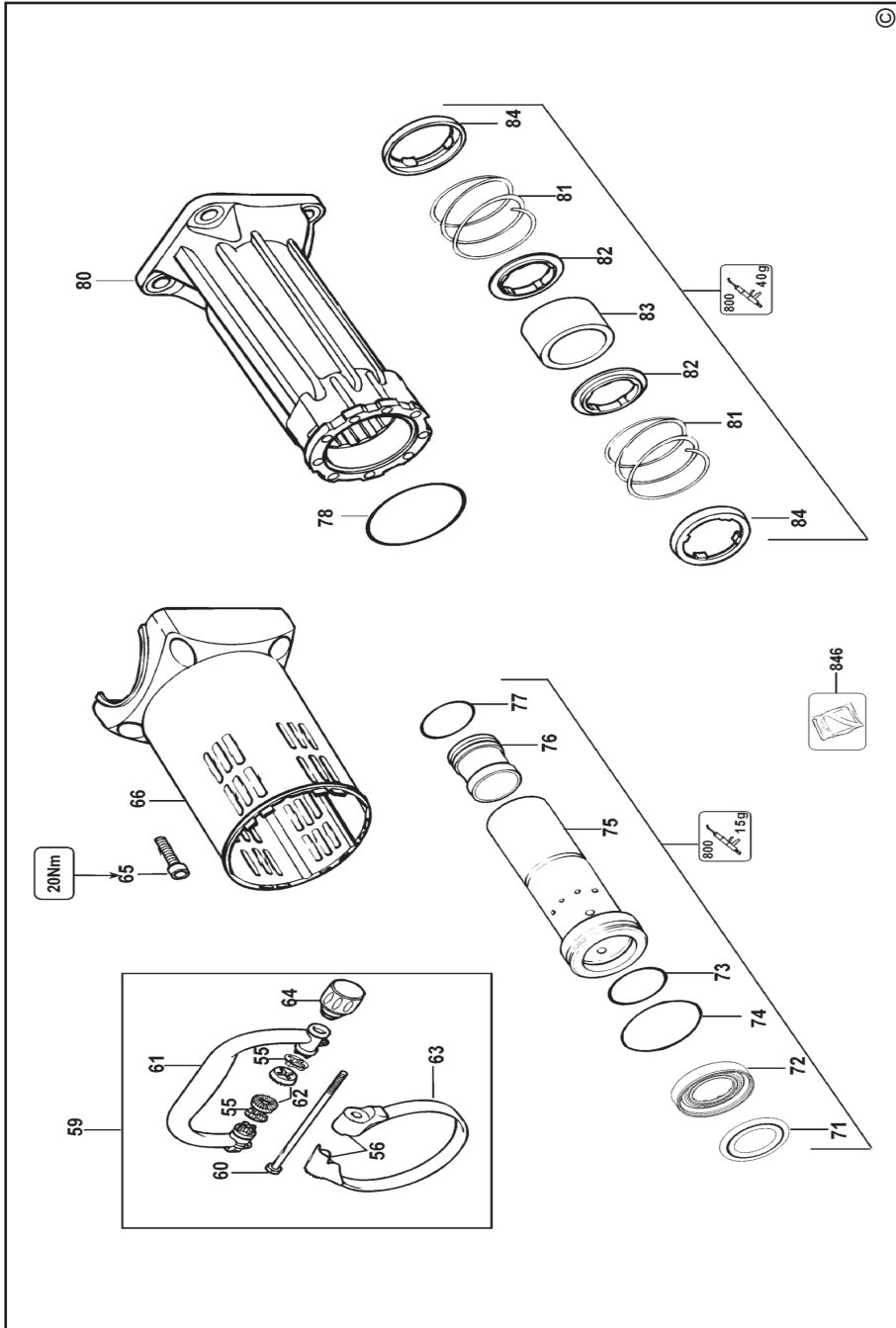
ATSKALDĀMAIS ĀMURS 1
ОТБОЙНЫЙ МОЛОТОК 1



D25941K
D25941K

Цилиндр

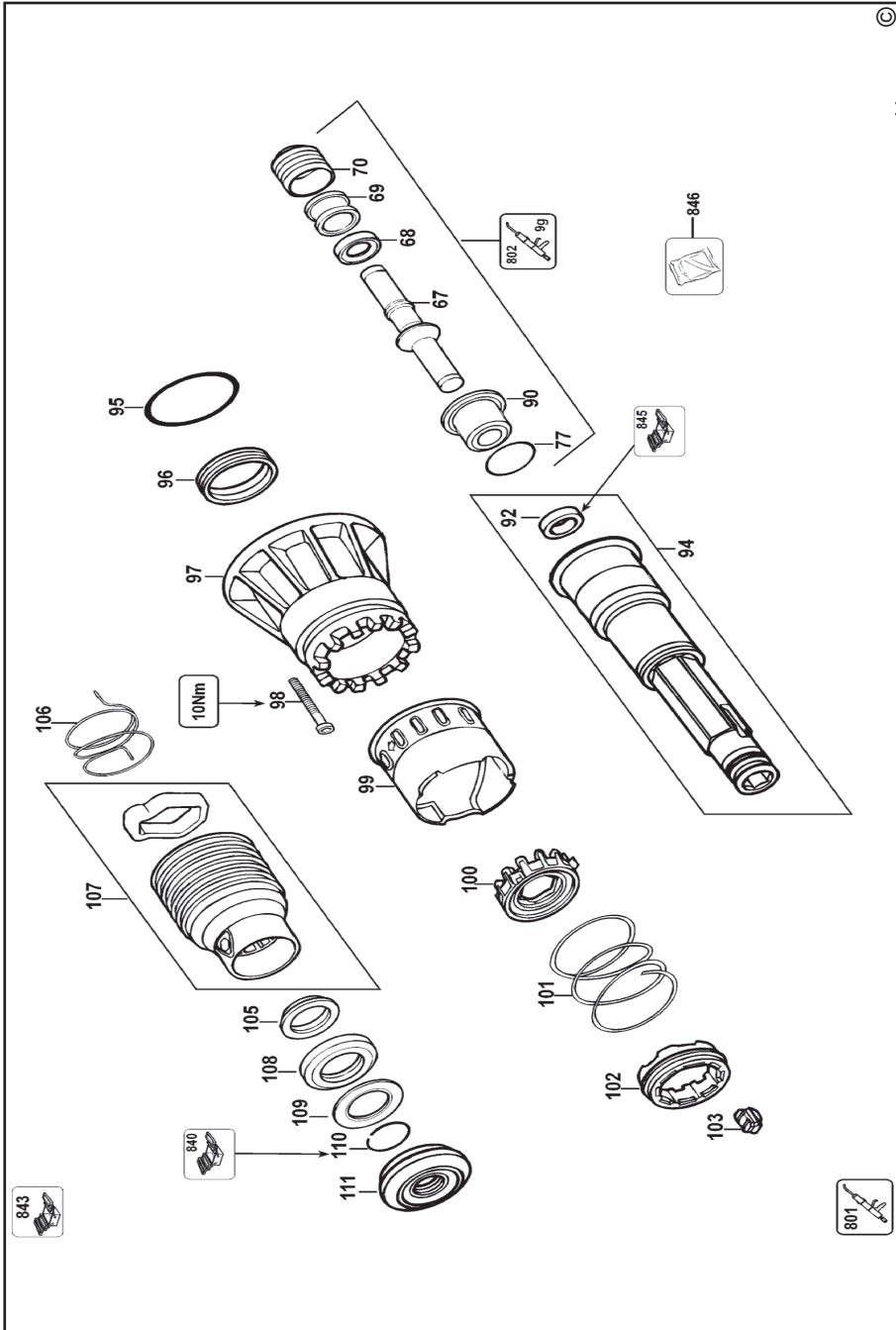
ATSKALDĀMAIS ĀMURS 1
ОТБОЙНЫЙ МОЛОТОК 1



D25941K
D25941K

Uzgaļa turētājs
Патрон

ATSKALDĀMAIS ĀMURS 1
ОТБОЙНЫЙ МОЛОТОК 1



РУССКИЙ ЯЗЫК

DEWALT®

Гарантия

DeWALT гарантирует, что данное изделие в момент поставки потребителю не содержит каких-либо дефектов материалов или сборки. Данная гарантия дополняет законные права частного потребителя и не затрагивает их каким-либо образом. Настоящая гарантия действует на территориях стран-членов Европейского Союза и в Европейской зоне свободной торговли.

Если в течение 12 месяцев с даты приобретения произошла поломка изделия DeWALT из-за некачественных материалов и/или сборки, либо изделие является дефектным в соответствии с техническими требованиями, то DeWALT отремонтирует или заменит изделие с минимальным беспокойством для потребителя.

Гарантия не действительна, если поломка произошла вследствие:

- Нормального износа
 - Неправильного использования или плохого обслуживания
 - Перегрузки двигателя
 - Если изделие повреждено посторонними частями, материалом или вследствие аварии
 - Использования ненадлежащего источника питания
- Гарантия не действительна, если изделие подвергалось ремонту или разборке лицом, не уполномоченным DeWALT.
- Для того, чтобы воспользоваться гарантией необходимо предоставить: изделие, заполненную Гарантийную карту и доказательство покупки (примечки) дилеру или непосредственно уполномоченному агенту по обслуживанию не позднее двух месяцев с момента обнаружения поломки.

Информацию о ближайшем агенте по обслуживанию DeWALT можно найти на странице в Интернете: www.2helpru.com.

Гарантийный талон:

Модель инструмента / Номер по каталогу

Серийный номер / Код даты

Потребитель

Дилер

Дата

LATVIEŠU

DEWALT®

Garantija

DeWALT garantē, ka produktam, to piegādājot klientam, nav materiālu un/vai montāžas defektu. Garantija ir papildus privātu klientu juridiskajām tiesībām un tās nāaiekām. Garantija ir spēkā visās Eiropas Kopienas dalībvalstīs un Eiropas Brīvās tirdzniecības zonā.

Ja DeWALT produkts satur materiālu un/vai montāžas trūkumu deļ vai ja tam ir trūkumi saskaņā ar tehnisko specifikāciju, DeWALT 12 mēnešu laikā no priekšanas datuma veiks remontu vai produkta nomainī, cenšoties klientam radīt iespējami mazāk grūtību.

Garantija nav spēkā, ja bojājums ir radies šāda iemesla dēļ:

- Normāls nodilums
- Ierīces nepareiza lietošana vai slihta uzturēšana
- Ja motors darbināts ar pārslodzi
- Ja produkta bojājumu radījuši svešķermeņi, cits materiāls vai tas bojāts avārijas rezultātā
- Nepareiza strāvas padeve

Garantija nav spēkā, ja produktam remontu vai apkopi veikusi persona, kam šādam nolūkam nav DeWALT atļaujas.

Lai izmantotu garantijas tiesības, produkts ar aizpildītu garantijas talonu un priekuma apliecinājumu (čeku) ir jānogādā pārdevējam vai tieši pārvietojam apkopes pārstāvim vēlākais divus mēnešus pēc trūkuma konstatēšanas.

Informāciju par tuvāko DeWALT servisa pārstāvi meklējiet mājās lapā: www.2helpu.com.

Garantijas talons:

Ierīces modelis/Kataloga numurs

Serijs numurs/Datuma kods

Klients

Pārdevējs

Datums

Eesti	AS Tallmac Mustame tee 44 EE-10621 Tallinn	Tel.: +372 6562999 Faks.: +372 6562855
Latvija	Bebri un Partneri Sarlotes 16 Rīga, LV-1001	Tel.: 00371-7371247 Fax: 00371-7372790
	LIC GOTUS SIA Ulbrokas Str. Rīga, 1021	Tel.: +371 67556949 Fax: +371 67555140
Lietuva	HARDIM Žirmūņu g. 139 ^a 09120 Vilnius	Tel.: 00370-5273 73 59 Fax: 00370-5273 74 73
	Elremta Neries kr. 16E 48402 Kaunas	Tel.: 00370-37370138 Fax: 00370-37350108

Teavet lahima teenindaja kohta leiate veebisaidilt:

www.2helpu.com

Informāciju par tuvāko servisa pārstāvi meklējiet mājas lapā:

www.2helpu.com

Informāciju apie artimiausias remonto dirbtuves rasite tinklalapyje:

www.2helpu.com