

DEWALT®

D25711

D25712

D25713

D25762

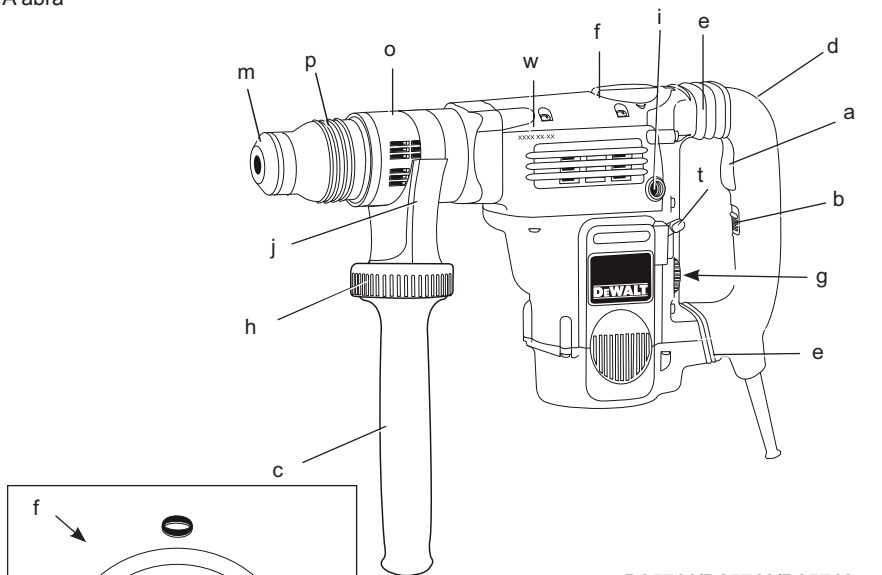
D25763

D25870

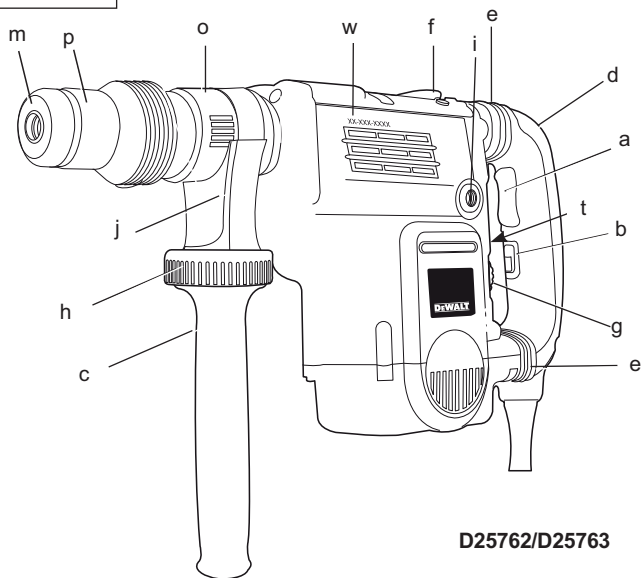
533222 - 05 H

Fordítás az eredeti kezelési utasítás alapján készült

1A ábra

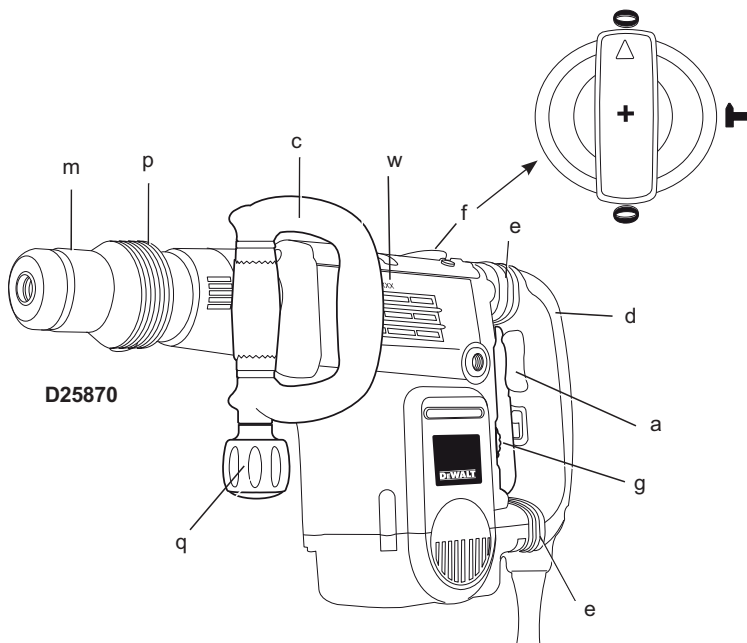


D25711/D25712/D25713

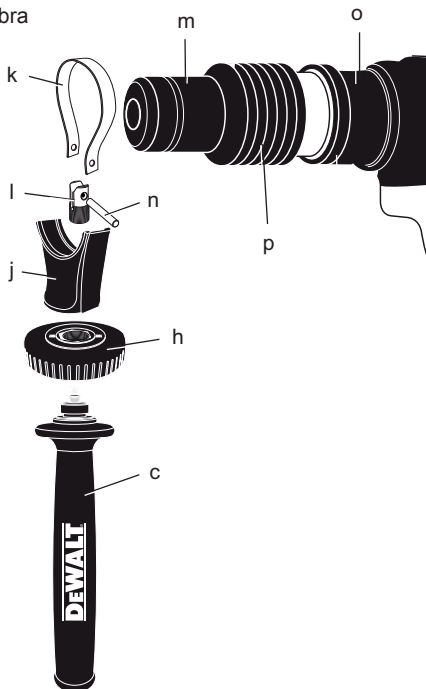


D25762/D25763

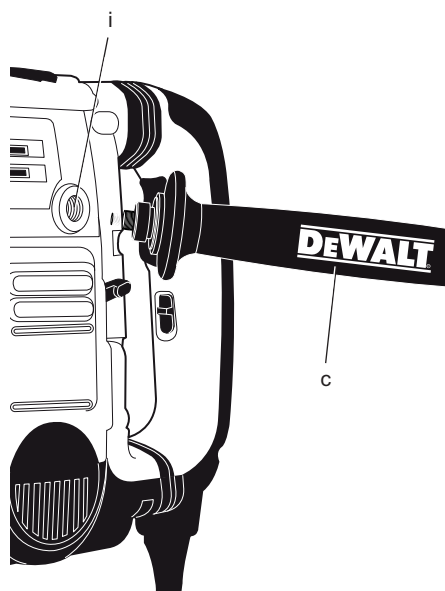
1B ábra



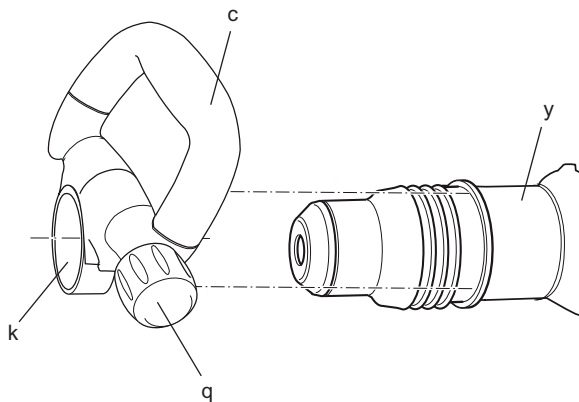
2A ábra



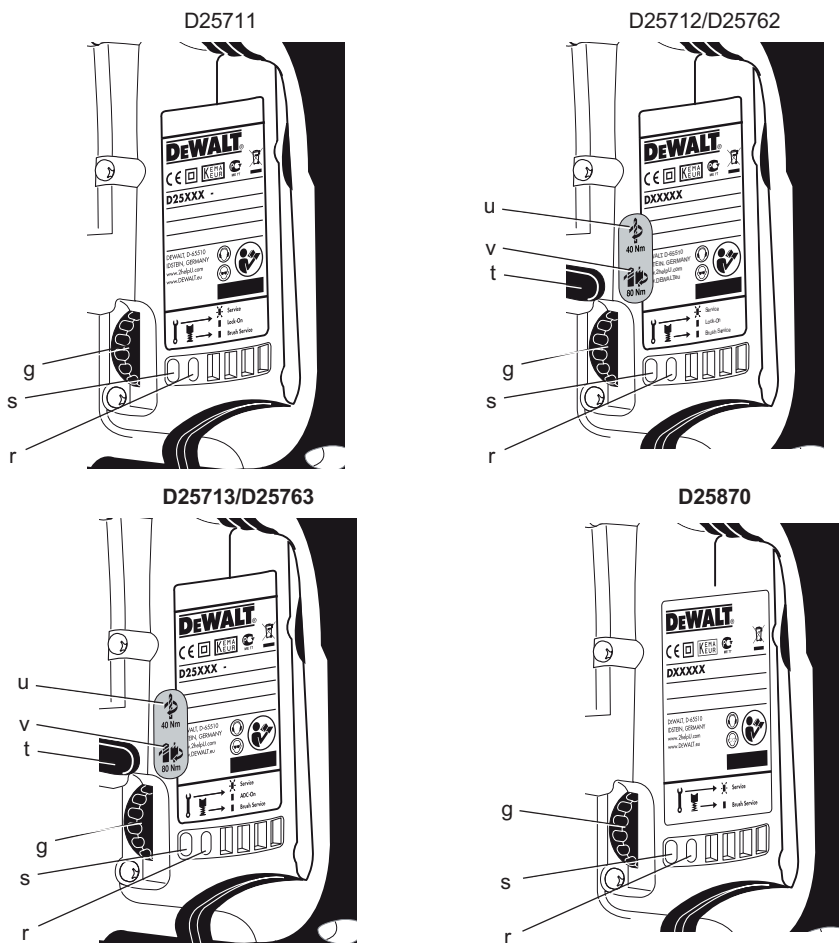
2B ábra



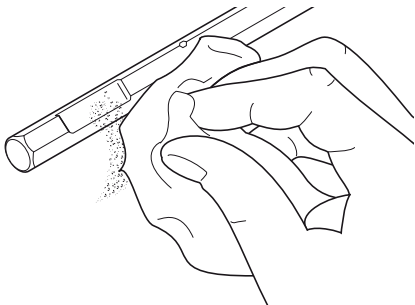
2C ábra



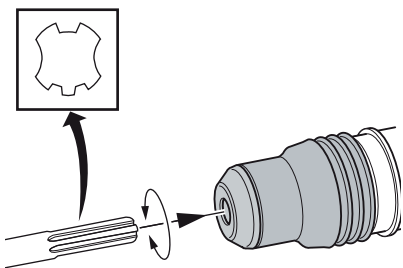
3 ábra



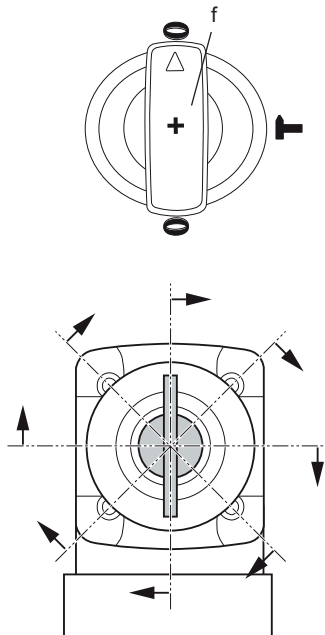
4A ábra



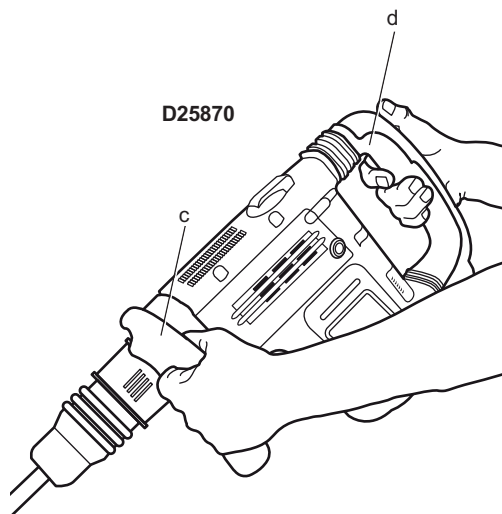
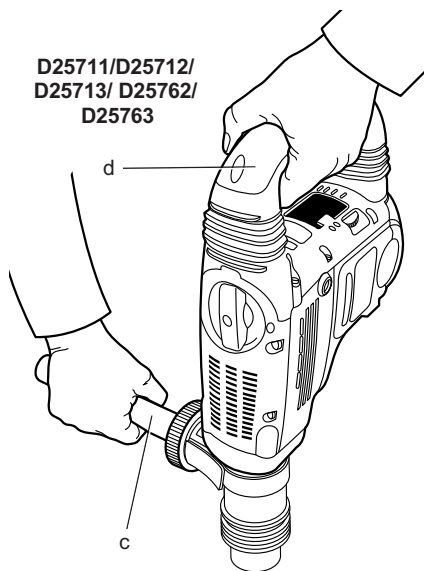
4B ábra



5 ábra



6 ábra



SDS MAX® KOMBINÁLT ÉS BONTÓKALAPÁCSOK, D25711, D25712, D25713, D25762, D25763, D25870 TÍPUS

Gratulálunk!

Köszönjük, hogy DEWALT szerszámot választott. Sokéves tapasztalatunknak, valamint átfogó termékfejlesztésünknek és innovációknak köszönhetően a DEWALT cég a professzionális szerszámhasználók egyik legmegbízhatóbb partnerévé vált.

Műszaki adatok

		D25711	D25712	D25713	D25762	D25763	D25870
Feszültség	V	230	230	230	230	230	230
Típus		1	1	1	1	1	1
Felvett teljesítmény	W	1250	1300	1300	1500	1500	1300
Ütőerő (EPTA 05/2009)	J	9	9	9	15,5	15,5	9
Teljes fúrókapacitás betonban:							
Réselelfúrók	mm	12-48	12-48	12-48	18-52	18-52	–
Koronafúrók	mm	40-115	40-125	40-125	40-150	40-150	–
Optimális fúrókapacitás betonban:							
Réselelfúrók	mm	25-40	25-45	25-45	28-48	28-48	–
A véső lehetséges állásai		24	24	24	24	24	24
Szerszámbefogó		SDS Max®	SDS Max®	SDS Max®	SDS Max®	SDS Max®	SDS Max®
Súly	kg	8,7	9,1	9,1	9,9	9,9	8
<hr/>							
L_{PA} (hangnyomás)	dB(A)	96	95	95	96	96	93
K_{PA} (hangnyomásszint toleranciafaktor)	dB(A)	3	3	3	3	3	3
L_{WA} (hangteljesítmény)	dB(A)	107	106	106	107	107	104
K_{WA} (hangteljesítmény toleranciafaktor)	dB(A)	3	4	4	4	4	4

Súlyozott effektív rezgésgyorsulás (triax vektorösszeg) az EN 60745 szabvány előírásai alapján:

Kibocsátott vibráció értéke a_h

Beton fúrásánál

$a_{h,HD} =$	m/s ²	9,8	7,8	7,8	9,3	9,3	–
Toleranciafaktor K =	m/s ²	1,5	1,5	1,5	1,5	1,5	–

Kibocsátott vibráció értéke a_h

Vésés

$a_{h,Cheq} =$	m/s ²	8,8	7,2	7,2	8,2	8,2	10,9
Toleranciafaktor K =	m/s ²	1,5	1,5	1,5	1,5	1,5	1,5

Az adatlapon megadott kibocsátott vibráció értékét az EN 60745 szabványban meghatározott mérésel határoztuk meg, így az itt megadott

érték más szerszám értékével összehasonlítható. Az érték felhasználható a vibrációnak való kitettség mértékének előzetes becsléséhez is.

**FIGYELMEZTETÉS:**

A megadott vibráció kibocsátási érték a szerszám főbb alkalmazásaira vonatkozik. Ha más munkafeladatokra, más tartozékokkal használják, vagy nincs megfelelően karbantartva, a vibráció a megadott értéktől eltérhet. Ilyen esetben a kezelő a munkavégzés teljes időtartama alatt jelentős mértékben megnövekedett vibrációs ártalomnak lehet kitéve.

A vibrációs ártalomnak való kitétség mértékének becslésekor azokat az időtartamokat is figyelembe kell venni, amikor a szerszám ki van kapcsolva, vagy amikor működésben van, de éppen nem végeznek vele munkát. Így a munkavégzés teljes időtartamára számított kitétségi mérték jelentősen csökkenhet.

További biztonsági intézkedéseket is meg kell hozni, amelyek védik a kezelőt a vibrációs hatástól, például: a szerszám és tartozékainak karbantartása, a kezek melegen tartása, munkaritmus megszervezése.

Biztosítékok:

230 V-os szerszámok 10 amper, hálózati

Definíciók: Biztonsági útmutatások

Az alábbi definíciók az egyes figyelmeztető szavakhoz társított veszély súlyosságára utalnak. Kérjük, olvassa el a kézikönyvet, és figyeljen ezekre a szimbólumokra.



VESZÉLY: Olyan közvetlen veszélyhelyzetet jelöl, amely **halálos vagy súlyos sérüléshez vezet**.



FIGYELMEZTETÉS: Olyan potenciális veszélyt jelez, amely **halálos vagy súlyos sérüléshez vezethet**.



VIGYÁZAT: Potenciális veszélyhelyzetet jelöl, amely **könnyű vagy közepesen súlyos sérülést okozhat**.

MEGJEGYZÉS: Olyan, személyi sérüléssel nem fenyegető gyakorlatot jelöl, amely, anyagi kárt okozhat.

Áramütés veszélyét jelzi.



Tűzvesélyt jelez.

CE Megfelelőségi nyilatkozat GÉPEKRE VONATKOZÓ IRÁNYELV



**D25711, D25712, D25713, D25762, D25763,
D25870 TÍPUS**

A DEWALT kinyilvánítja, hogy a „Műszaki adatok” című részben ismertetett termékek megfelelnek a következő irányelveknek és szabványoknak: 2006/42/EK, EN 60745-1, EN 60745-2-6.

D25870

2000/14/EC, Elektomos betontörő kalapács (kézi), m $\leq 15\text{ kg}$, VIII. függelék, TÜV Rheinland Product Safety GmbH (0197), D-51105 Köln, Németország, minősítő testület, azonosító: 0197

A hangerő szintje a 2000/14/EK szerint:

(12. Cikkely, III. függelék, 10. szám; m $\leq 15\text{ kg}$)

L_{WA} (mért hangerőszint) dB 101

L_{WA} (garantált hangerőszint) dB 105

Ezek a termékek a 2004/108/EC és a 2011/65/EU irányelveknek is megfelelnek. További tájékoztatásért lépjen kapcsolatba a DEWALT vállalattal a következőkben megadott vagy a kézikönyv hátlapján is megtalálható elérhetőségeken.

Az aláírás tulajdonosa a műszaki adatok összeállításáért felelős személy; nyilatkozatát a DEWALT vállalat nevében adja.

Horst Grossmann
Alelnök, Engineering and Product Development
DEWALT, Richard-Klinger-Straße 11,
D-65510, Idstein, Németország
2010.03.11.



FIGYELMEZTETÉS:

A sérülésveszély csökkentése érdekében olvassa át a kezelési kézikönyvet.

Elektromos kéziszerszámokra vonatkozó általános biztonsági figyelmeztetések



FIGYELMEZTETÉS! Olvasson el minden biztonsági figyelmeztetést és utasítást.

A biztonsági figyelmeztetések és utasítások figyelmen kívül hagyása áramütést, tüzet és/vagy súlyos sérülést okozhat.

ŐRIZZE MEG A FIGYELMEZTETÉSEKET ÉS A HASZNÁLATI ÚTMUTATÓT KÉSŐBBI HASZNÁLATRA

Az „elektromos szerszám” kifejezés a figyelmeztetésekben az Ön által használt, hálózatról működő (vezetékes) vagy akkumulátorral üzemeltetett (vezeték nélküli) elektromos szerszámot jelenti.

1) A MUNKATERÜLET BIZTONSÁGA

- a) **Tartsa munkaterületét tisztán és jól megvilágítva.** A rendetlen és sötét munkaterület balesetet vonz.
- b) **Ne használja az elektromos szerszámot robbanásveszélyes környezetben, például gyúlékony folyadékok, gázok vagy por jelenlétében.** Az elektromos szerszámokban képződő szikrától a por vagy a gőzök meggyulladhatnak.
- c) **Az elektromos szerszám használata közben a gyermekeket és az arra járókat tartsa távol a munkaterülettől.** Ha elterelik a figyelmét, elveszítheti uralmát a szerszám fölött.

2) ELEKTROMOS BIZTONSÁG

- a) **Az elektromos kéziszerszám dugaszta feleljen meg a hálózati csatlakozóaljzat kialakításának. Soha ne alakítsa át a csatlakozódugaszt. A földelt kéziszerszámokhoz soha ne használjon adapter dugaszt.** Eredeti (nem átalakított) csatlakozó és megfelelő fali aljzatok használatánál kisebb az áramütés veszélye.

- b) **Ügyeljen arra, hogy teste ne érintkezzék földelt felületekkel, például csövezetekkel, radiátorral, hűtőszekrénnyel.** Ha teste földelést kap, megnő az áramütés veszélye.
- c) **Esőtől és egyéb nedvességtől óvja az elektromos szerszámokat.** Ha víz kerül az elektromos szerszámra, megnő az áramütés veszélye.
- d) **Óvatosan kezelje a tápkábelt. Az elektromos kéziszerszámot soha ne vigye és ne húzza a tápkábelénél fogva, és a dugaszt ne a kábelnél fogva húzza ki a konnektorból. Óvja a kábelt hőtől, olajtól, éles széléktől, illetve mozgó alkatrészekről.** A sérült vagy összekuszálódott kábel növeli az áramütés veszélyét.
- e) **Ha a szabadban használja az elektromos szerszámot, kültéri használatra alkalmas hosszabbító kábellel csatlakoztassa.** Kültéri használatra alkalmas hosszabbító kábellel csökkentheti az áramütés veszélyét.
- f) **Ha az elektromos szerszám nedves helyen való használata elkerülhetetlen, alkalmazzon hibaáram-védelemmel ellátott (RCD) áramforrást.** Hibaáram-védelemmel ellátott áramforrás használata mellett kisebb az áramütés veszélye.

3) SZEMÉLYI BIZTONSÁG

- a) **Ne veszítse el éberségét, figyeljen a munkájára és használja a józan eszt, amikor elektromos szerszámmal dolgozik. Ne dolgozzon elektromos szerszámmal, ha fáradt, ha gyógyszer, alkohol hatása vagy gyógykezelés alatt áll.** Elektromos szerszám használata közben egy pillanatnyi figyelmetlenség is súlyos sérülést okozhat.
- b) **Viseljen személyi védőfelszerelést. Mindig hordjon védőszemüveget.** A körülményeknek megfelelő védőfelszerelés, például porvédő maszk, biztonsági csúszásmentes cipő, védősisak vagy fülvédő csökkenti a személyi sérülés veszélyét.
- c) **Gondoskodjon arról, hogy a szerszám ne indulhasson be véletlenül. Ellenőrizze, hogy a szerszám kapcsolója kikapcsolt állásban van-e, mielőtt a hálózatra és/vagy akkumulátor**

pakkra kapcsolja vagy magával viszi. Ha a szerszámot úgy viszi magával, hogy az ujját közben a kapcsolón tartja, vagy bekapcsolt szerszámot helyez áram alá, azzal balesetet okozhat.

- d) **Mielőtt bekapcsolja az elektromos szerszámot, vegye le róla a beállító kulcsot vagy csavarkulcsot.** A forgó alkatrészre illesztett kulcs vagy csavarkulcs a szerszám beindulásakor személyi sérülést okozhat.
- e) **Ne nyúljon ki túl messzire. Mindig megfelelően támassza meg a lábát, és tartsa magát egyensúlyban.** Így a szerszámot váratlan helyzetekben is jobban tudja irányítani.
- f) **Viseljen megfelelő öltözéket. Ne hordjon laza ruházatot vagy ékszert. Haját, ruházatát és kesztyűjét tartsa távol a mozgó alkatrészekről.** A laza öltözék, az ékszerek vagy a hosszú haj beakadhatnak a mozgó alkatrészekbe.
- g) **Ha az adott eszközhöz porszivó vagy porgyűjtő is tartozik, győződjön meg arról, hogy ezeket csatlakoztatta, ill. helyesen használja.** A por összegyűjtésével csökkenthetők a porral összefüggő veszélyek.

4) ELEKTROMOS SZERSZÁM HASZNÁLATA ÉS GONDOZÁSA

- a) **Ne erőltesse túl az elektromos kéziszerszámot. A munkafeladatnak megfelelő elektromos szerszámot használja.** Jobban és biztonságosabban végezheti el a munkát, ha a munkafeladatra alkalmas szerszámot olyan fordulatszámon működteti, amilyenre tervezték.
- b) **Ne használja az elektromos szerszámot, ha a saját kapcsolójával nem lehet be- és kikapcsolni.** A kapcsolóhibás elektromos szerszámok használata veszélyes, azokat meg kell javíttatni.
- c) **A súlyos személyi sérülések elkerülése érdekében kapcsolja le a szerszámot az elektromos hálózatról és/vagy az akkumulátor pakkról, mielőtt beállítást végez, tartozékot cserél rajta vagy eltesszi a helyére.** Ezekkel a megelőző biztonsági intézkedésekkel csökkenti a szerszám véletlen beindulásának veszélyét.

- d) **A használaton kívüli elektromos szerszámot olyan helyen tárolja, ahol gyermekek nem férhetnek hozzá, és ne engedje, hogy olyan személyek használják, akik a használatát és ezen útmutatásokat nem ismerik.** Az elektromos szerszám gyakorlatlan felhasználó kezében veszélyes.
- e) **Tartsa karban az elektromos szerszámokat. Ellenőrizze, hogy a mozgó alkatrészek nem állítottak-e el vagy nem szorulnak-e, nincsenek-e a szerszámon törött alkatrészek, nem állnak-e fenn olyan körülmények, amelyek befolyásolhatják a szerszám működését. Ha a szerszám sérült, akkor a használat előtt javíttassa meg.** A nem megfelelően karbantartott elektromos szerszámok számos balesetet okoznak.
- f) **Tartsa mindig tisztán és élesen a vágószerszámokat.** A megfelelően karbantartott éles vágószerszám kisebb valószínűséggel szorul be, és jobban irányítható.
- g) **Az elektromos szerszámot, tartozékokat, szerszámbefogókat stb. ezeknek az útmutatásoknak megfelelően használja, a munkakörülmények és az elvégzendő feladat figyelembe vételével.** Az elektromos szerszám nem rendeltetészerű használata veszélyhelyzetet teremthet.³

5) SZERVIZ

- a) **A szerszámot képzett szakemberrel szervizeltesse, és csak eredeti cserealkatrészeket használjon fel.** Ezzel biztosítja az elektromos kéziszerszám folyamatos biztonságát.

További biztonsági előírások fúrókalapáchoz

- **Viseljen fülvédőt.** A zaj halláskárosodást okozhat.
- **Használja a szerszámhoz mellékelt segédfogantyú(ka)t.** A szerszám feletti uralom elvesztése személyes sérüléssel végződhet.
- **Az elektromos szerszámot csak a szigetelt fogási felületeinél tartsa, ha azzal olyan műveletet végez, amelynél a tartozék rejtett kábeleket vagy**

a készülék saját kábelét vághatja el.
Ha a vágóél áram alatt lévő vezetékkel érintkezik, az elektromos szerszám fémalkatrészei is áram alá kerülhetnek, és a kezelő áramütést szenvedhet.

Fennmaradó veszélyek

A következő veszélyek együtt járnak a fúró- és fejtőkalapács használatával.

- A szerszám forgó vagy felforrósodott részeinek megérintése miatti sérülés. Bizonyos veszélyek (az ún. fennmaradó veszélyek) a vonatkozó biztonsági előírások betartása és a védőeszközök használata ellenére sem kerülhetők el.

Ezek a következők:

- Halláskárosodás.
- Ujjak becsípődése tartozékcsere közben
- A beton- vagy falazatbontás közben keletkező por belélegzése miatti egészségkárosodás

A szerszámon lévő jelölések

A szerszámon a következő piktogramok láthatók:



Használat előtt olvassa el a kezelési útmutatót.



Hordjon fülvédőt.



Viseljen védőszemüveget.



40 Nm

A 40 Nm-es kuplungbeállítás legtöbb fúrási munkához megfelelő.



80 Nm

A 80 Nm kuplung beállítást a nagy nyomatékot igénylő munkákhoz terveztük.



Piros szervizjelző LED. Részletes ismertetését lásd a **Szervizjelző LED-ek** című részben.



Sárga szervizjelző LED. Részletes ismertetését lásd a **Szervizjelző LED-ek** című részben.

GYÁRTÁSI IDŐ KÓDJÁNAK HELYE (1a ÁBRA)

A gyártás évét is tartalmazó dátumkód (w) a készülékházba van nyomtatva.

Példa:

2011 XX XX

Gyártás éve

A csomag tartalma

A csomag a következőket tartalmazza:

- 1 fúrókalapács
(D25711, D25712, D25713, D25762, D25763)
vagy
- 1 bontókalapács (D25870)
- 1 oldalfogantyú
- 1 koffer (csak a K-típushoz)
- 1 hegyes véső (csak a D25730 típushoz)
- 1 használati útmutató
- 1 robbantott ábra
 - Ellenőrizze a szerszámot és tartozékait, nem sérültek-e meg szállítás közben.
 - A szerszám használata előtt szánjon időt a használati útmutató alapos áttanulmányozására és elsajátítására.

Leírás (1A, 1B, 2A–C ábra)



FIGYELMEZTETÉS: Az elektromos szerszámon vagy annak részein soha ne végezzen átalakítást. Azzal ugyanis anyagi kárt vagy személyi sérülést okozhat.

- Indítókapcsoló (D25711, D25712, D25762, D25713, D25763) Billenő be-és kikapcsoló (D25870)
- Rögzítő csúszókapcsoló (D25711, D25712, D25762, D25713, D25763)
- Oldalfogantyú
- Főfogantyú
- Aktív vibráció-szabályozás
- Módválasztó kapcsoló
- Elektronikus fordulatszám- és ütőerő-szabályzó tárcsa
- Szorító tárcsagomb
- A hátsó oldalfogantyú helyzete
- Oldalfogantyú szorítóbilincse
- Acélgyűrű
- Persely

- m. Szerszámbefogó
- n. Csapszeg
- o. Tokmánygallér
- p. Zárókarima
- q. Oldalfogantyú gombja

RENDELTESSZERŰ HASZNÁLAT

(D25711, D25712, D25713, D25762, D25763)

A fúrókalapácsot professzionális forgófűrési és vésési műveletekhez terveztük.

D25870

A fejtőkalapács professzionális fejtési, vésési, és bontási munkálatokra alkalmas.

NE használja nedves környezetben, illetve gyúlékony folyadékok vagy gázok jelenlétében.

A fúrókalapács professzionális elektromos szerszám.

NE engedjen gyermekeket a szerszám közelébe. Ha a szerszámot kevésbé gyakorlott személy használja, biztosítson számára felügyeletet.

Lágyindítás funkció

(D25711, D25712, D25713, D25762, D25763)

A lágyindítás funkció lehetővé teszi, hogy a fordulatszám lassabban növekedjen, így a fúrószár az induláskor nem mozdul el a kívánt fűrési pontról.

A lágyindítás funkció emellett csökkenti a csapágyazásnak és a kezelőnek átadott azonnali nyomatékreakció mértékét, ha a kalapácsot úgy indítja el, hogy a fúrószár egy meglévő furatban van.

Az elektronikus fordulatszám- és ütőerő-szabályzó beállítása (1., 3. ábra)

Az elektronikus fordulatszám- és ütőerő-szabályzó (g) a következő előnyöket nyújtja:

- kisebb tartozékok használatakor nem áll fenn azok törésének veszélye;
- minimális kitérés olyan esetben, ha puhább vagy törékeny anyagot kell vésni vagy fúrni;
- optimális szerszámvezérlést biztosít a precíz véséshez.

Nyomatékhatároló kuplung

A nyomatékhatároló kuplung csökkenti a fúrószár beszorulása esetén a kezelőre irányuló maximális nyomatékreakciót. Ez eszköz megakadályozza a csapágy beállítását és a motor leállítását.

A nyomatékhatároló kuplungot gyárilag állítják be, nem módosítható.

Teljes körű

nyomatékszabályzás (3. ábra)

D25712, D25713, D25762, D25763

MEGJEGYZÉS: Nyomatékszabályzási beállítás változtatása előtt mindig kapcsolja ki a szerszámot, mert egyébként megsérülhet a szerszám.

A szerszám „teljes körű nyomatékszabályzás” (CTC) funkciója kétfokozatú kuplungszerkezettel még jobb irányítást tesz lehetővé. További információkért lásd a **Nyomatékszabályzó kapcsoló beállítása** című részt.

Adaptív fúrásszabályzás (ADC)

D25713, D25763 (3. ábra)

A D25713 és D25763 típus adaptív fúrásszabályzóval van felszerelve. Ez a funkció érzékeli a szerszám mozgását, és a motor nyomatékát szükség esetén kezelhető szintre csökkenti. A piros LED (r) kigyulladás jelzi az állapotot.

MEGJEGYZÉS: Ha a teljesítmény nem elegendő normál fúráshoz, és a piros LED nem villog, vigye be a szerszámot egy hivatalos DEWALT szervizbe.

Szervizjelző LED-ek (3. ábra)

A kefekopást jelző sárga LED (e) akkor gyullad ki, ha a szénkefék majdnem teljesen lekoptak, jelezve, hogy a szerszám 8 órán belül szervizre szorul.

D25711, D25712, D25713, D25762, D25763

A piros szervizjelző LED (r) akkor gyullad ki, ha a tartósüzem rögzítőgombot (b) a vésési mód kivételével bármelyik módban. Minden, adaptív fúrásszabályzással (ADC) rendelkező típusnál kigyullad a piros LED (r), amint az ADC működésbe lép. A piros jelzőfény villogni kezd, ha a szerszám meghibásodik, vagy a szénkefék teljesen lekoptak (lásd a **Szénkefék** című részt a **Karbantartás** című fejezetben).

D25870

A piros szervizjelző LED (r) kigyullad, ha a szerszám meghibásodik, vagy a szénkefék

teljesen lekoptak (lásd a **Szénkefék** részt a **Karbantartás** című fejezetben).

Vibrációt teljesen elnyelő főfogantyú (1. ábra)

Az oldalfogantyúban (c) található rezgéscsillapítók elnyelik a felhasználó felé irányuló vibrációt. Ez javítja a felhasználó komfortérzetét munka közben.

Elektromos biztonság

A villanymotort csak egy bizonyos feszültségre tervezték. Mindig ellenőrizze, hogy a szerszám adattábláján megadott feszültség egyezik-e a hálózati feszültséggel.



DEWALT szerszáma az EN 60745 szabványnak megfelelő kettős szigeteléssel van ellátva, ezért nincs szükség földelő vezetékre.



FIGYELMEZTETÉS: A 115 V-os szerszámokat egy hibamentesen szigetelő transzformátorral kell használni, amely az egymástól elválasztott primer és a szekunder tekercs között egy extra földeléssel is el van látva.

Ha a tápkábel sérült, ki kell cserélni a DEWALT szervizhálózatában beszerezhető speciális kábelre.

Hosszabbító kábel használata

Ha hosszabbító kábelre van szüksége, az adott szerszám paramétereinek megfelelő, jóváhagyott, háromeres hosszabbítót használjon (lásd a műszaki adatokat). A vezeték minimális keresztmetszete 1,5 mm²; maximális hossza: 30 m.

Ha kábeldobot használ, mindig teljesen csévélje le a kábelt.

ÖSSZESZERELÉS ÉS BEÁLLÍTÁSOK



FIGYELMEZTETÉS: A sérülésveszély csökkentése érdekében kapcsolja ki és áramtalanítsa a gépet, mielőtt tartozékot fel- vagy leszerel, beállítást végez vagy változtat, illetve ha javítást végez

a szerszámon. Ellenőrizze, hogy az indítókapcsoló OFF (KI) állásban van-e. Az eszköz véletlen beindulása sérülést okozhat.



FIGYELMEZTETÉS: A száruk felforrósodhatnak, ezért cseréjük vagy kiszerelesük alkalmával a személyi sérülés elkerülése érdekében védőkesztyűt kell használni.

Az oldalfogantyú összeszerelése és felszerelése (2A, 2B ábra)

Az oldalfogantyú (c) akár elülső és hátsó helyzetbe felszerelhető a gép bármelyik oldalára, hogy jobb- és balkezes felhasználóknak egyaránt megfeleljen.



FIGYELMEZTETÉS: Mindig helyesen felszerelt oldalfogantyúval használja a szerszámot.

D25711, D25712, D25713, D25762, D25763 FELSZERELÉS ELÜLSŐ HELYZETBEN (2A ÁBRA)

1. Pattintsa az acélgyűrűt (k) a szerszámbefogó (m) mögötti gallérra (x). Szorítsa össze a gyűrű mindkét végét, szerelje föl a perselyt (l) és illessze bele a csapszeget (q).
2. Helyezze fel az oldalfogantyú szorítót (j) és csavarja be a rögzítógombot (h). Ne szorítsa meg.



FIGYELMEZTETÉS: Az összeszerelés után az oldalfogantyú szorítót nem szabad levenni.

3. Csavarja az oldalfogantyút (c) a perselybe (l), majd a szorító rögzítógombjába, és szorítsa meg. Szorítsa meg erősen a gombot.
4. Fordítsa az oldalfogantyú szerelvényt a kívánt helyzetbe. Ha nehéz fúrószárral vízszintesen akar fúrni, azt ajánljuk, hogy az oldalfogantyút kb. 20°-os szögbe állítsa a szerszám optimális irányítása érdekében.
5. A rögzítógomb (h) meghúzásával rögzítse az oldalfogantyú szerelvényt a helyén.

FELSZERELÉS HÁTSÓ HELYZETBEN (2B ÁBRA)

A hátsó helyzet különösen akkor hasznos, ha lefelé fúr a padlózatba.

1. Csavarja le az oldalfogantyút (c), és távolítsa el az elülső helyzetből. Hagyja az oldalfogantyú rögzítő szerelvényt elülső helyzetben.
2. Csavarja be az oldalfogantyút hátsó helyzetbe (i) a szászám bármelyik oldalán.

D25870 (2C ÁBRA)

1. Csavarja ki az oldalfogantyú rögzítógombját (q).
2. Csúsztassa a az oldalfogantyú szerelvényt a szászámra úgy, hogy az acélgűrű (k) a felszerelési területen (y) legyen. Az oldalfogantyú megfelelő helyzete a cső vége és közepe között van.
3. Állítsa az oldalfogantyút (c) a kívánt szögbe.
4. Fordítsa és csúsztassa az oldalfogantyút a kívánt helyzetbe.
5. Rögzítse az oldalfogantyút a helyén a rögzítógomb (q) meghúzásával.

SDS Max® tartozékok felszerelése és cseréje (1, 4A, 4B ábra)

A készülékhez SDS Max® fúrószárok és vésők használhatók (lásd a 4B ábrán az egyik SDS Max® fúróváll keresztmetszetét).

1. Tisztítsa meg a fúróvállat.
2. Húzza hátra a rögzítő perselyt (p), és illessze be a fúróvállat.
3. A szárat kissé fordítsa el, amíg a karima visszapattan a helyére.
4. Mozgassa a szárat, hogy lássa, jól illeszkedik-e. A kalapács funkció működéséhez szükséges, hogy a szár tengelyirányban néhány centimétert tudjon mozogni, amikor rögzítve van a szászámbehozóba.
5. A szár eltávolításához húzza vissza a szászámbehozó perselyt/gallért (p) és vegye ki a koronát a szászámbehozóból.

Üzem mód kiválasztása (1. ábra)



Ütvefűrés:

D25711, D25712, D25713, D25762, D25763 beton, téglá, kő és falazat fűréséshez.



Csak kalapálás:

vésési és bontási munkákhoz. Ebben az üzemmódban a szászám feszítőeszközként is használható beszorult fúrósár kiszabadításához.

1. Az üzemmód kiválasztásához fordítsa a módválasztó kapcsolót (f) a kívánt üzemmód jeléhez.
Előfordulhat, hogy a szászámbehozó (m) kissé el kell fordítani, hogy a módválasztó kapcsolót (f) át lehessen vinni a **0** álláson.
2. Ellenőrizze, hogy a módválasztó kapcsoló (f) rögzítve van-e a helyén.

A véső lehetséges állásai (5. ábra)

A vésőt a 24 különböző állásban lehet rögzíteni.

1. Fordítsa a módválasztó kapcsolót (f) a **0** állásba.
2. Fordítsa a vésőt a kívánt állásba.
3. Állítsa a módválasztó kapcsolót (f) a „csak kalapálás” állásba.
4. Forgassa a vésőt, hogy rögzüljön a kívánt állásban.

Az elektronikus fordulatszám- és ütőerő-szabályzó beállítása (1., 3. ábra)

Fordítsa a tárcsát (g) a kívánt fokozatra. Nagyobb fordulatszám beállításához felfelé, alacsonyabb fordulatszám beállításához pedig lefelé forgassa a tárcsát. A szükséges beállítás megtalálása gyakorlat kérdése. Például:

- ha puha, törékeny anyagot vés, vagy ha csak minimális törőerő szükséges, állítsa a tárcsát alacsony értékre;
- ha keményebb anyagokat kell törni vagy fűrni, állítsa a tárcsát magasabb értékre.

A nyomaték szabályzó kapcsoló (3. ábra) beállítása

D25712, D25713, D25762, D25763

MEGJEGYZÉS:

Nyomaték szabályozási beállítás módosítása előtt mindig kapcsolja ki a szászámot, mert ellenkező esetben megsérülhet a szászám.

Állítsa a nyomaték szabályzó kart (t) a 40 Nm-re vagy 80 Nm-re, ahogy a munkafeladat megkívánja.

A 40 Nm-es kuplungbeállítás a legtöbb fűrésési munkafeladathoz megfelel, és úgy tervezték, hogy a kuplung könnyen kioldjon, ha a fúrósár betonvasba vagy más

idegen anyagba ütközik.

A 40 Nm-es kuplungbeállítás nagyobb nyomatékigényű munkafeladatokra való, például koronafúrókhoz vagy mély furatok készítéséhez, mert magasabb az a nyomatékküszöb, amelynél kiold a kuplung.

MEGJEGYZÉS: Nyomatékváltáskor hagyja a motorházat egy keveset forogni.

Valahányszor áram alá helyezi a szerszámot, az automatikusan az alapértelmezett 1-es, 40 Nm-es (u) azaz a legérzékenyebb beállításra áll.

KEZELÉS

Használati tanácsok



FIGYELMEZTETÉS: Mindig tartsa be a biztonsági előírásokat és a vonatkozó szabályokat.



FIGYELMEZTETÉS: Súlyos személyi sérülés veszélyének csökkentése érdekében **kapcsolja ki és áramtalanítsa a szerszámot, mielőtt beállítást végez rajta, vagy szerelékét illetve tartozékot fel- vagy leszerel.**



FIGYELMEZTETÉS: A száraz felforrósodhatnak, ezért cseréljük vagy kiszerelessük alkalmával a személyi sérülés elkerülése érdekében védőkesztyűt kell használni.



FIGYELMEZTETÉS:

- Legyen tisztában a csövek és elektromos vezetékek elhelyezkedésével.
- Csak enyhén (kb. 20 kg-os) nyomást gyakoroljon a szerszámmra. Ha túl erősen nyomja, a fúrás még nem lesz gyorsabb, viszont csökken a szerszám teljesítménye és rövidül az élettartama.
- Mindig két kézzel fogja a szerszámot, és szilárd felületen álljon. Mindig helyesen felszerelt oldalfogantyúval használja a szerszámot.

MEGJEGYZÉS: A szerszám üzemi hőmérséklet-tartománya -7 és +40°C (19 és 104°F) között van. Ha ezen a hőmérséklet-tartományon kívül használja, azzal rövidíti a szerszám élettartamát.

Helyes kéztartás (6. ábra)



FIGYELMEZTETÉS: Súlyos személyi sérülés elkerülése érdekében **MINDIG** a bemutatott helyes kéztartást alkalmazza.



FIGYELMEZTETÉS: Súlyos személyi sérülés elkerülése érdekében **MINDIG** tartsa szorosan a szerszámot, nehogy megugorjon.

A helyes kéztartás az, ha egyik keze az oldalfogantyún (c), a másik pedig a főfogantyún (d).

Be-és kikapcsolás (1. ábra)

D25711, D25712, D25713, D25762, D25763

A szerszámot az indítókapcsoló lenyomásával (a) kapcsolhatja be.

A szerszámot az indítókapcsoló kioldásával (a) kapcsolhatja ki.

D25711, D25712, D25713, D25762, D25763

A rögzítő csúszókapcsoló (b) segítségével az indítókapcsolót (a) bekapcsolt állásban rögzítheti, de kizárólag vésés üzemmódban. Ha fúrás üzemmódban próbálja aktiválni a rögzítő gombot, a szerszám automatikusan kikapcsol.

A szerszám bekapcsolásához nyomja meg az indítókapcsolót (a).

A szerszám leállításához engedje fel a kapcsolót.

Folyamatos működtetéshez nyomja meg és tartsa lenyomva a kapcsolót (a), csúsztassa felfelé a rögzítő gombot (b), majd engedje fel a kapcsolót.

A folyamatos működésre kapcsolt szerszámot úgy állítsa le, hogy röviden megnyomja majd felengedi a kapcsolót. Mindig kapcsolja ki a szerszámot, ha befejezte a munkát, illetve mielőtt kihúzná a konnektorból.

D25870

A szerszám beindításához nyomja meg a be/ki billenőkapcsolót (a) az alsó résznél.

A szerszám leállításához nyomja meg a be/ki billenőkapcsolót (a) felső résznél.

Ütvefúrás:

A szerszám beindításához nyomja meg a be- és kikapcsoló gombot (a).

A szerszám leállításához engedje fel a kapcsolót.

Fúrás réselőfúróval (1. ábra)

D25711, D25712, D25713, D25762, D25763

1. Helyezze be a megfelelő fúrószárat.
2. Fordítsa a módválasztó kapcsolót (f) ütvefúrás állásba.
3. Állítsa be az elektronikus fordulatszám- és ütőerő-szabályzó tárcsát (g).
4. Szerelje föl és állítsa be az oldalfogantyút (c).
5. Jelölje ki a furat leendő helyét.
6. Helyezze a fúrószár hegyét a kijelölt pontra, majd kapcsolja be a szerszámot.
7. Mindig kapcsolja ki a szerszámot, ha befejezte a munkát, illetve mielőtt kihúzná a konnektorból.

Fúrás koronafúróval (1. ábra)

1. Helyezze be a megfelelő koronafúró szárat.
2. Szerelje rá a központosító tüskét a koronafúró szárra.
3. Fordítsa a módválasztó kapcsolót (f) az ütvefúrás állásba.
4. Fordítsa az elektronikus fordulatszám- és ütőerő-szabályzót (g) a közepes vagy nagy sebesség beállításra.
5. Szerelje fel és állítsa be az oldalfogantyút (c).
6. Helyezze a kijelölt pontra a központosító tüskét, és kapcsolja be a szerszámot. Addig fúrjon, amíg a tüske kb. 1 cm-re behatol a betonba.
7. Állítsa le a szerszámot, és távolítsa el a központosító tüskét. Helyezze vissza a koronafúró szárat a furatba, és folytassa a fúrást.
8. Ha a koronafúró fúrési mélységénél vastagabb szerkezetet fúr, rendszeres időközönként törje le a kerek betonhengert vagy magot a koronafúró furatának közepéből.

A furat köré rakódó beton nemkívánatos kitérőseinek elkerülésére először teljesen fúrja keresztül a szerkezetet a központosító tüske átmérőjével azonos furattal. Ezután

fúrja ki a koronafúró méretének megfelelő furatot félútig mind a két oldalról.

9. Mindig kapcsolja ki a szerszámot, ha befejezte a munkát, illetve mielőtt kihúzná a konnektorból.

Fejtés és vésés (1. ábra)

1. Helyezze be a megfelelő vésőt és kezével forgassa el azt a 24 pozíció egyikébe.
2. Állítsa a módválasztó kapcsolót (f) a „csak kalapálás” állásba.
3. Állítsa be az elektronikus fordulatszám- és ütőerő-szabályzót (g).
4. Szerelje fel és állítsa be az oldalfogantyút (c).
5. Kapcsolja be a szerszámot és kezdje a munkát.
6. Mindig kapcsolja ki a szerszámot, ha befejezte a munkát, vagy mielőtt kihúzná a konnektorból.

KARBANTARTÁS

Az Ön DEWALT elektromos kéziszerszámát minimális karbantartás melletti tartós munkavégzésre terveztük. A készülék folyamatos és kielégítő működése függ a megfelelő gondozástól és a rendszeres tisztítástól.



FIGYELMEZTETÉS:

A sérülésveszély csökkentése érdekében kapcsolja ki és áramtalanítsa a gépet, mielőtt tartozékot fel- vagy leszerel, beállítást végez vagy változtat, illetve ha javítást végez a szerszámon. Ellenőrizze, hogy az indítókapcsoló OFF (KI) állásban van-e. Az eszköz véletlen beindulása sérülést okozhat.

Ezt a gépet a felhasználó nem szervizelheti. Juttassa el a szerszámot egyik hivatalos DEWALT szervizbe kb. 150 óra használat után. Ha ennél korábban adódik gond a szerszámmal, lépjen kapcsolatba egyik hivatalos DEWALT szervizzel.

Szénkefék (3. ábra)

A szénkeféket a felhasználó nem szervizelheti. Juttassa el a szerszámot egyik hivatalos DEWALT szervizbe

A kefekopást jelző sárga LED (r) akkor gyullad ki, amikor a szénkefék majdnem teljesen lekoptak. További 8 órai használat után, vagy amikor

a szénkefék már teljesen lekoptak, a motor automatikusan leáll.

A szerszám karbantartását azonnal el kell végezni, ha a szervizjelző (s) kigyullad.



Kenés

Az Ön elektromos szerszáma nem igényel kiegészítő kenést.



Tisztítás



FIGYELMEZTETÉS: Ha szennyeződés vagy por gyülemlik fel a szellőzőnyílásokban vagy azok környékén, fúvassa le száraz levegővel. A művelet végzésekor viseljen védőszemüveget és jóváhagyott porvédő maszkot.



FIGYELMEZTETÉS: A szerszám nemfemes részeit soha ne tisztítsa oldószerrel vagy más erős vegyszerrel. Ezek a vegyszerek meggyengíthetik az alkatrészek anyagát. Csak vizes és enyhén szappanos ronggyal tisztítsa. Ne hagyja, hogy a szerszám belsejébe folyadék kerüljön, és ne is merítse a szerszám alkatrészeit folyadékba.

Külön rendelhető tartozékok



FIGYELMEZTETÉS: Minthogy a DEWALT által ajánlottaktól eltérő tartozékokat nem tesztelték a készülékkel, ezek használata veszélyes lehet. A sérülésveszély csökkentése érdekében csak a DEWALT, által ajánlott tartozékokat használja ezzel a termékkel.

Külön rendelésre különféle típusú SDS Max® fűrészárak és vésők kaphatók.

A megfelelő tartozékokkal kapcsolatos további tájékoztatásért forduljon forgalmazójához.

Környezetvédelem



Elkülönítve gyűjtendő. Ez a termék nem kezelhető általános háztartási hulladékként.

Ha majd egyszer úgy találja, hogy DEWALT szerszáma cserére szorul vagy a továbbiakban nincs rá szüksége, ne dobja ki a háztartási hulladékkal együtt. Gondoskodjék az ilyen hulladék elkülönített kezeléséről.



Az elhasznált termékek és a csomagolás elkülönített kezelése lehetővé teszi az anyagok újrafeldolgozását. Az újrahasznosított anyagok újbóli használata segít a környezetszennyezés

megelőzésében és csökkenti a nyersanyagszükségletet.

A helyi rendelkezések előírhatják az elektromos termékek háztartási hulladéktól elkülönített gyűjtését a helyi hulladékgyűjtő helyeken, illetve előírhatják, hogy új termék vásárlásakor a kereskedő vállalja az elhasznált termék visszavételét.

A DEWALT lehetőséget biztosít a DEWALT termékek gyűjtésére és újrafeldolgozására, amint azok elérték élettartamuk végét. A szolgáltatás igénybevételéhez kérjük, juttassa vissza a terméket bármely hivatalos márkaszervizünkbe, ahol azt Öntől a nevünkben át fogják venni.

Az Önhöz legközelebbi hivatalos márkaszerviz címét megtudhatja a helyi DEWALT képviselőtől vagy ebből a kézikönyvből. Emellett, a DEWALT márkaszervizek listája, illetve eladás utáni szolgáltatásaink és elérhetőségeink részletes ismertetése megtalálható a következő internetes címen: www.2helpU.com.

DEWALT JÓTÁLLÁSI FELTÉTELEK

Gratulálunk Önnek ennek az értékes DeWalt készülék megvásárlásához.

Azon termékeinkre, amelyet fogyasztói szerződés keretében vásárolnak **12 hónap jótállást biztosítunk.**

30 napos cseregarancia:

Amennyiben egy DeWalt termék jelentős részét (motor, állórész, forgórész, elektronika) illetően a vásárlástól számított **3 napon túl, de 30 napon belül** meghibásodást észlel és a szakszervizünk megállapítja, hogy a készülék meghibásodásának oka gyártási eredetű (megalapozott a fogyasztó jótállási igénye), abban az esetben a hibás terméket azonos típusú hibátlan készülékre kicseréljük.

12 hónapos ingyenes átvizsgálás és szerviz:

A vásárlástól számított 12 hónapon belül kérésére a szakszerviz a terméket térítésmentesen átvizsgálja. Önnek csak a karbantartáshoz felhasználható, természetes elhasználódás, kopás vagy egyéb nem gyártási eredetű hiba miatt kicserélt alkatrészek árát kell megfizetni, a munkát térítésmentesen elvégezzük.

A jótállás a fogyasztó törvényből eredő jogait nem érinti.

1) A Stanley Black & Decker Hungary Kft. kötelezettséget vállal arra, hogy a jótállás keretében végzett javításokat a 49/2003. (VII.30.) GKM rendelet és a 151/2003. (IX.22.) Korm. rendelet szerint végzi a jótállás teljes időtartama alatt.

a) A fogyasztó jótállási igényét a jótállási jeggyel érvényesítheti, ezért azt őrizze meg.

b) Vásárláskor a forgalmazónak (kereskedőnek) a jótállási jegyen fel kell tüntetnie a termék típusát, gyártási számát, továbbá – amennyiben van ilyen – azonosításra alkalmas részeinek meghatározását, illetve a vásárlás időpontját. A jótállási jegyet a forgalmazó (kereskedő) nevében eljáró személynek alá kell írnia és a kereskedés azonosítására alkalmas tartalom (minimum cégnév, üzlet címe) bélyegzővel olvashatóan le kell bélyegezni. Kérjük, kísérelje figyelemmel a jótállási jegy megfelelő érvényesítését, mivel a kijelölt szakszerveknél a jótállási igény csak érvényes jótállási jeggyel érvényesíthető. Amennyiben a jótállási jegy szabálytalanul került kiállításra, jótállási igényével kérjük forduljon a terméket az Ön részére értékesítő partnerünkhöz (kereskedőhöz). A jótállási jegy szabálytalan kiállítása vagy a fogyasztó részére történő átadás elmaradása nem érinti a jótállási kötelezettségvállalás érvényességét. Kérjük, hogy a jótállási jegyen kívül a nyugtát vagy számlát is szíveskedjen megőrizni a gyorsabb és hatékonyabb ügyintézés érdekében.

c) Elvesztett jótállási jegyet csak a fogyasztói szerződés létrejöttét igazoló nyugta vagy számla ellenében tudunk pótolni!

2) Nem terjed ki a jótállás:

a) amennyiben a hiba oka rendeltetésellenes, illetve a mellékelt magyar nyelvű használati kezelési útmutatóban foglaltaktól eltérő használat, átalakítás, szakszerűtlen kezelés, helytelen tárolás, elemi kár vagy egyéb a vásárlás után a fogyasztó érdekkörében keletkezett ok;

b) azon alkatrészekre, amelyek esetében a meghibásodás a jótállási időn belüli rendeltetészerű használat mellett az alkatrészek természetes elhasználódása, kopása miatt következett be (így különösen: fűrészlánc, fűrészlap, gyalukés, meghatószíj, csapágycsák, szénkefe, csillagkerék);

c) a készülék túlterhelése miatt jelentkező hibákra, amelyek a hajtómű meghibásodásához, vagy egyéb ebből adódó károkhöz vezetnek;

d) a termék nem hivatalos szervizben történt javításából eredő hibákra;

e) az olyan károsodásokra, amelyek nem eredeti DeWalt kiegészítő készülékek és tartozékok használatából adódnak

amennyiben a szakszerviz bizonyítja, hogy a hiba a fenti okok valamelyikére vezethető vissza.

3) A fogyasztó a kijavítás iránti igényét a forgalmazónál, illetve a jótállási jegyen feltüntetett javítószolgálatnál érvényesítheti.

a) Meghosszabbodik a jótállási idő a kijavítási idő azon részével, amely alatt a fogyasztó a terméket nem tudta rendeltetészerűen használni.

b) A jótállási jog érvényesíthetőségének határideje a terméknek vagy jelentősebb részének (motor állórész, forgórész, elektronika) kijavítása vagy kicserélése esetén a kicserélt, kijavított termékre (jelentősebb részére), valamint a kijavítás következményeként jelentkező hiba tekintetében újból kezdődik.

c) Ha a fogyasztási cikk a vásárlástól (üzembe helyezéstől) számított három munkanapon belül meghibásodik, a fogyasztó kérheti annak kicserélését feltéve, hogy a meghibásodás a rendeltetészerű használatot akadályozza. A Stanley Black & Decker Hungary Kft. a hiba létezése, illetve annak megállapítása céljából, hogy a hiba a rendeltetészerű használatot akadályozza, fenntartja a jogot a hibás termék bevizsgálására.

d) Amennyiben a jótállási igény bejelentését követően az igény teljesíthetőségéről azonnal nem nyilatkozunk, úgy három munkanapon belül kell értesítenünk a fogyasztót a reklamáció intézésének módjáról.

e) Ha a csere nem lehetséges, műszakilag hasonló készülék kerül felajánlásra, vagy visszafizetésre kerül a vételár.

4) A jótállás alapján történő javítás során a forgalmazónak (kereskedőnek) törekednie kell arra, hogy a kijavítást legfeljebb 15 napon belül megfelelő minőségben elvégezze, elvégeztesse.

A jótállás keretébe tartozó javítás esetén a forgalmazó, illetve a javítószolgálat a jótállási jegyen köteles feltüntetni:

- a javítási igény bejelentésének és a javításra átvétel időpontját,
- a hiba okát
- a javítás módját
- a termék fogyasztó részére történő visszaadásának időpontját,
- a jótállás – kijavítás időtartamával meghosszabbított – új határidejét.

A termék meghibásodása esetén a fogyasztót az alábbi jogok illetik meg:

Elsősorban - választása szerint - kijavítást vagy kicserélést követelhet. A csereigény akkor megalapozott, ha a termék a fogyasztónak okozott jelentős kényelmetlenség nélkül, megfelelő minőségben és ésszerű határidőn belül, értékcsökkenés nélkül nem javítható ki, vagy nem kerül kijavításra.

Ha az előírt módon történő kijavításra, illetve kicserélésre vonatkozó kötelezettségének a forgalmazó nem tud eleget tenni, a fogyasztó – választása szerint – megfelelő árleszállítást igényelhet vagy elállhat a szerződéstől (a hibás áru visszaszolgáltatásával egyidejűleg kérheti a nyugtán vagy számlán feltüntetett bruttó vételár visszatérítését). Jelentéktelen hiba miatt elállásnak nincs helye!

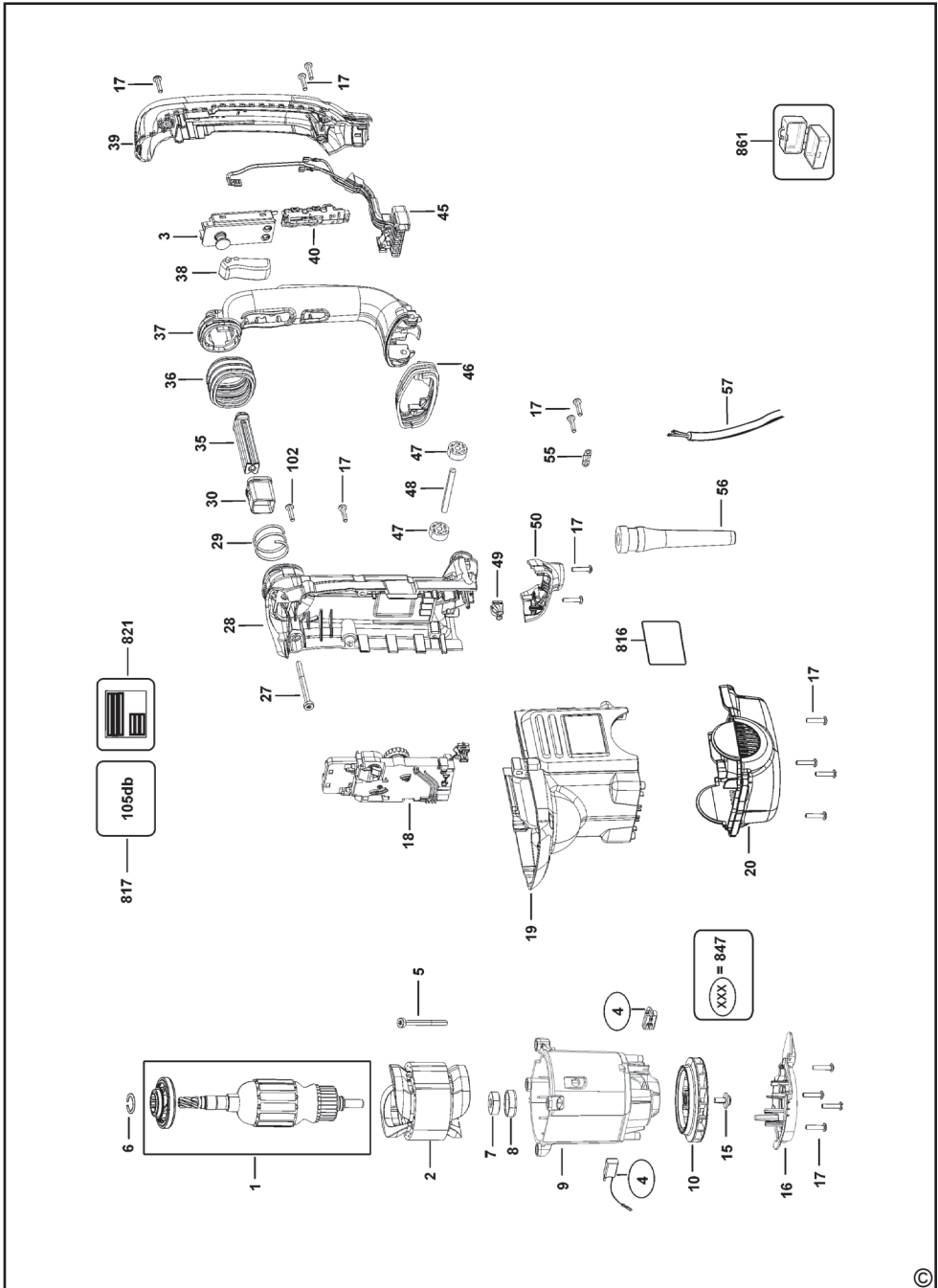
Kérjük, hogy a hiba felfedezését követő legrövidebb időn belül szíveskedjen azt a szervizben vagy a forgalmazónál bejelenteni.

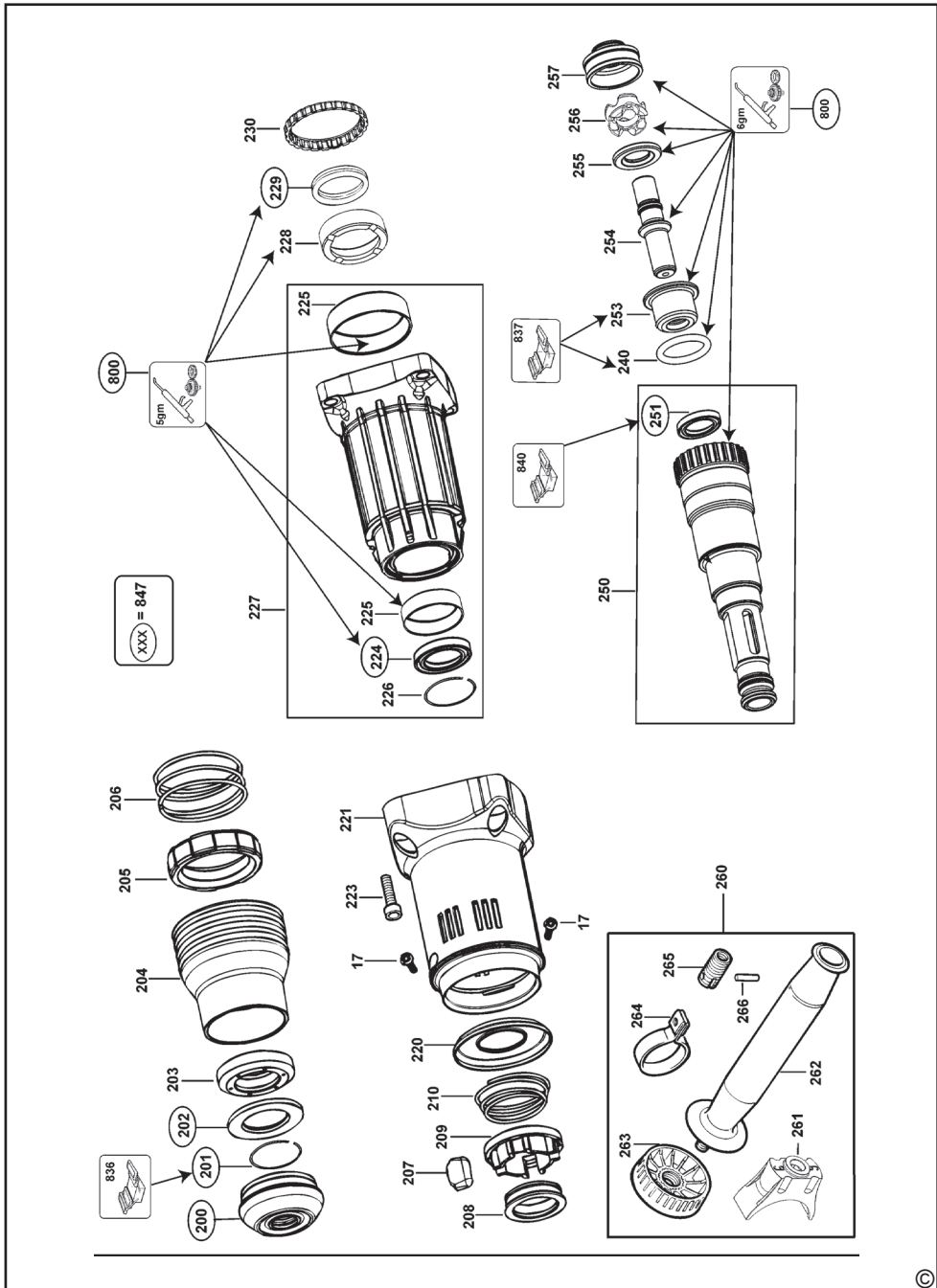
A kijavítást vagy kicserélést - a dolog tulajdonságaira és a fogyasztó által elvárható rendeltetésére figyelemmel - megfelelő határidőn belül, a fogyasztónak okozott jelentős kényelmetlenség nélkül kell elvégezni.

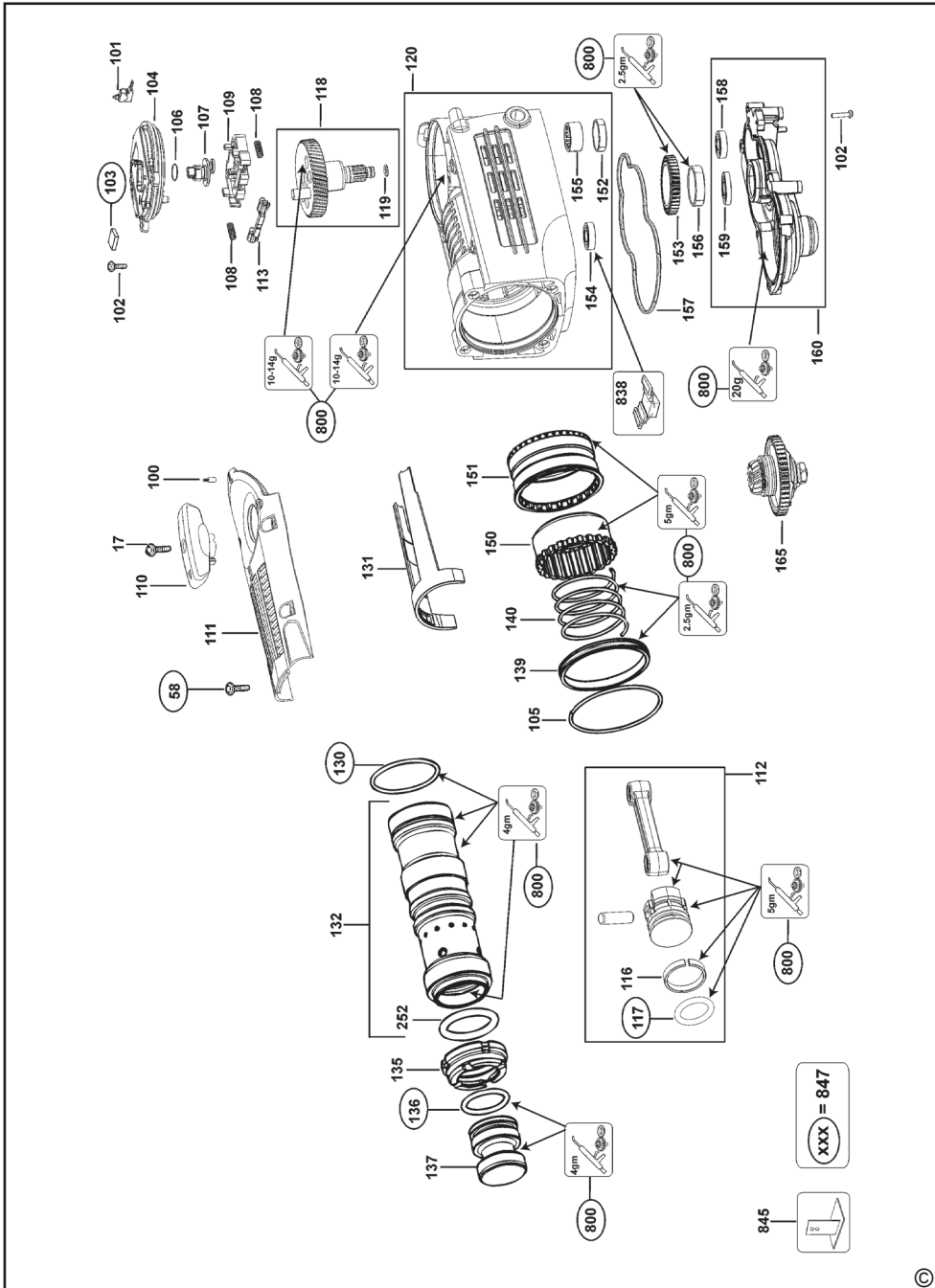
A fogyasztó a kijavítás iránti igényét a jótállási jegyen feltüntetett javítószolgálatnál, illetve a forgalmazó (kereskedő) üzletében érvényesítheti.

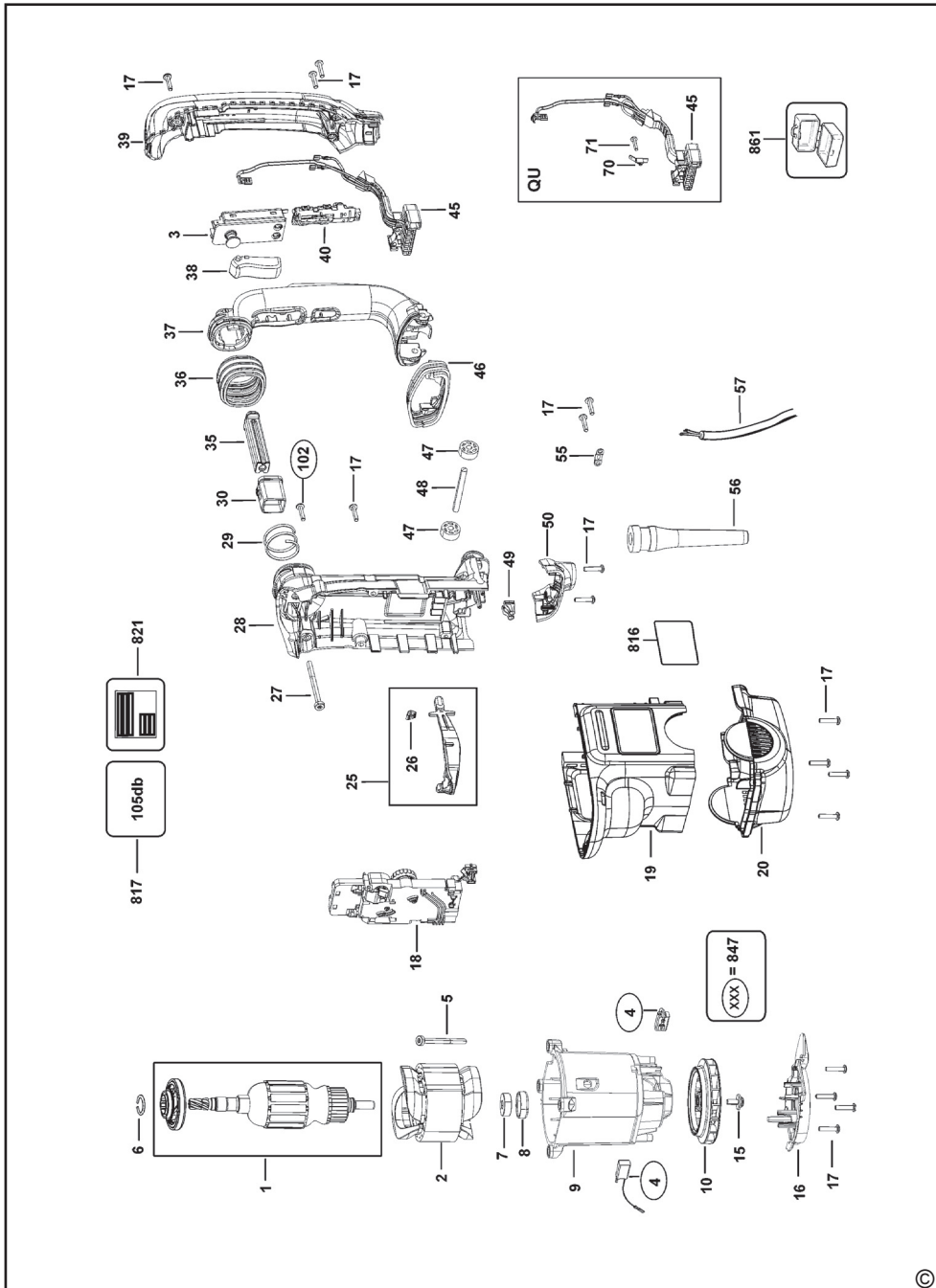
Gyártó:
DeWalt
Richard- Klinger str. 11.
D-65510 Idstein/Ts.
Németország

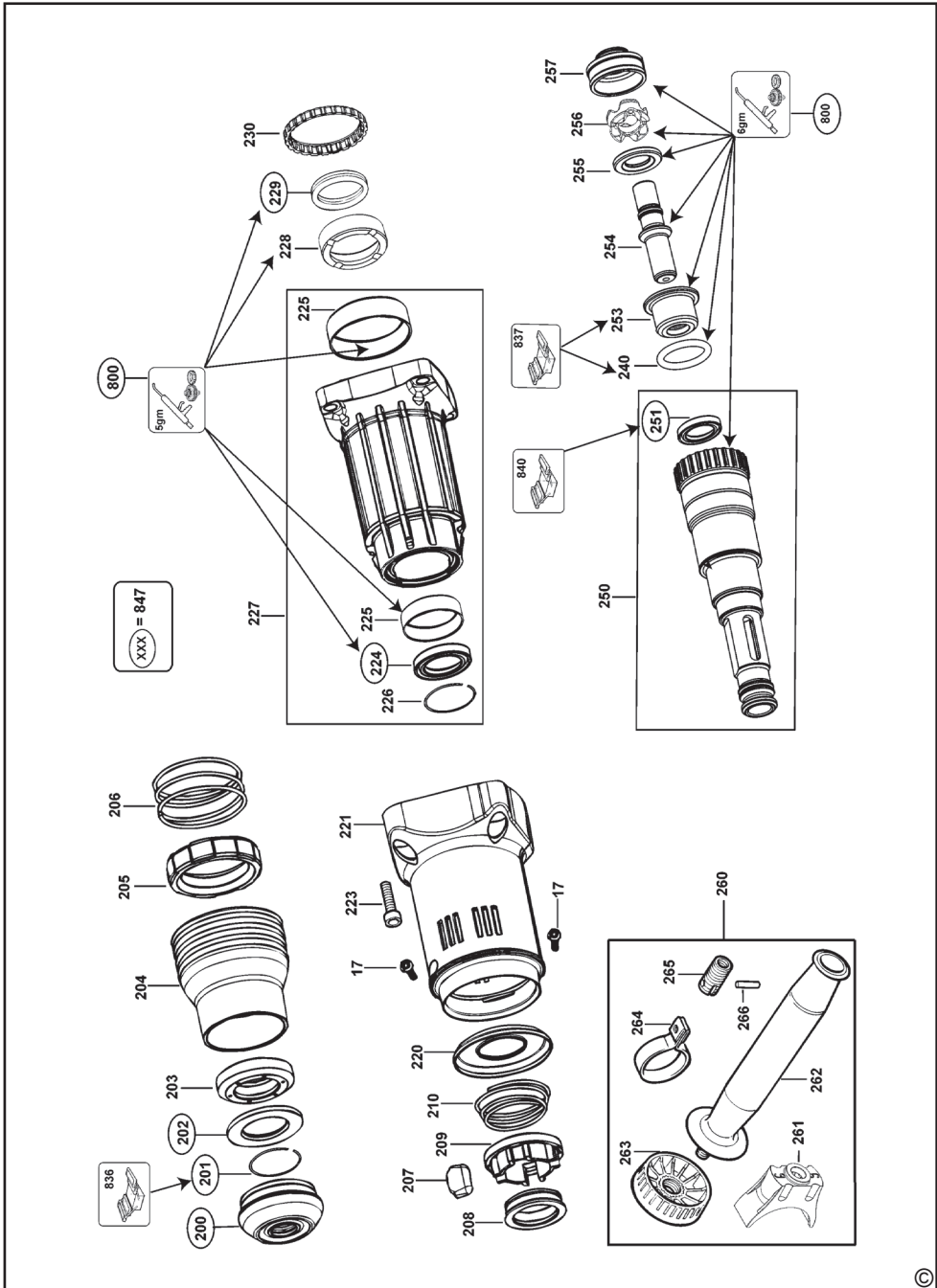
Forgalmazó:
Stanley Black & Decker Hungary Kft
1016. Budapest,
Mészáros u. 58/B

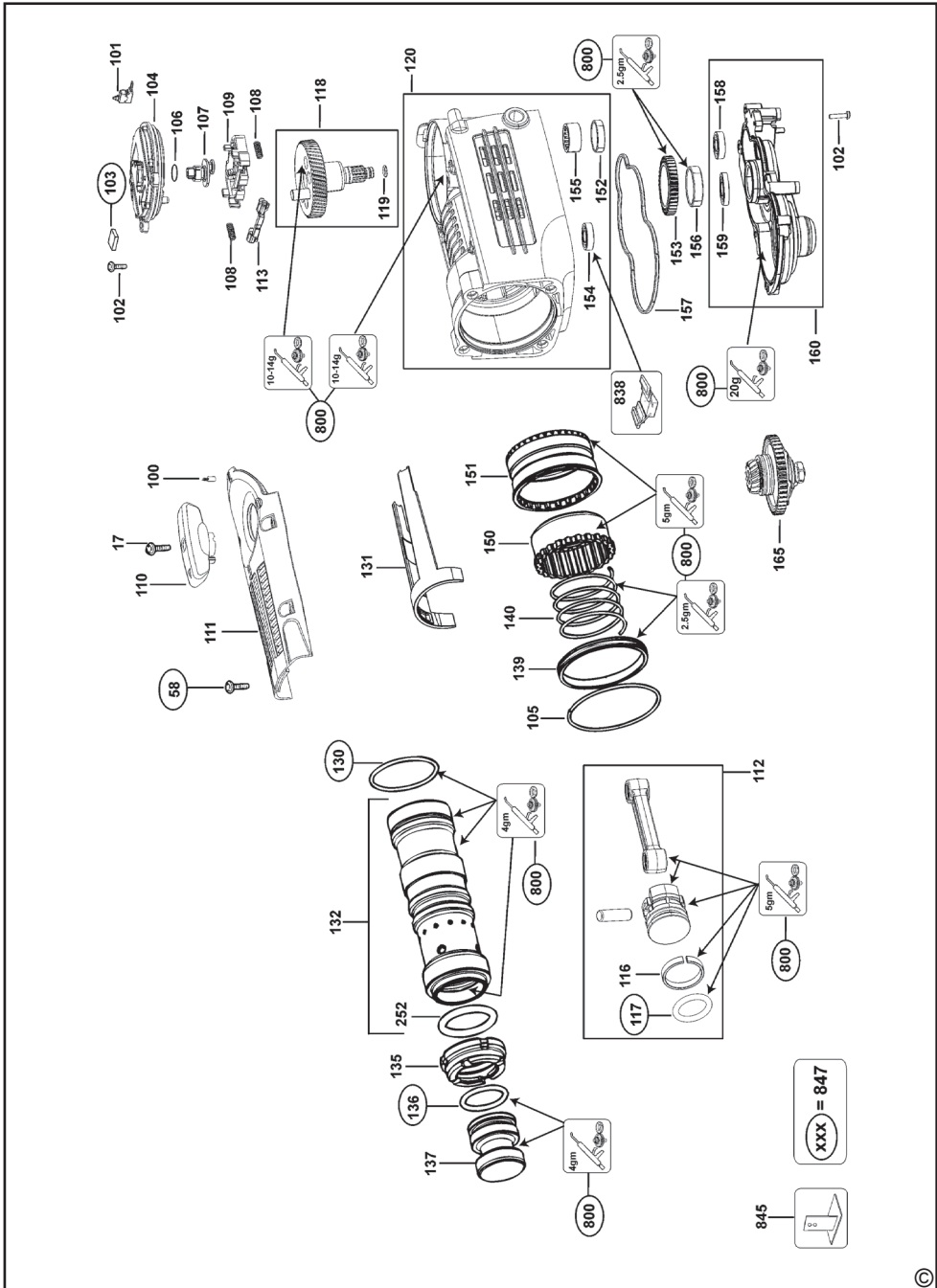












ROTEL Kft. Központi Márkaszerviz

ROTEL Kft.	1163 Bp. (Sashalom) Thököly út 17.	Tel/fax 403-22-60	404-00-14 403-65-33
-------------------	---	------------------------------	--------------------------------

Város	Szervizállomás	Cím	Telefon	E-mai
Cegléd	Megatool Kft.	2700, Széchenyi út 4.	53/311-284	cegléd@megatool.hu
Debrecen	Spirál-szerviz kft	4025, Nyugati út 5-7.	52/443-000	spiralszerviz@freemail.hu
Dorog	Tolnai Szerszám Kft.	2510, István Király út 18.	33/431-679	t.szerszam@invitel.hu
Dunaújváros	Euromax	2400, Kisdobos u. 1-3.	25/411-844	lnfo@euromax.hu
Győr	Élgép 2000 Kft.	9024, Kert u. 14.	96/415-069	ersektibor@t-online.hu
Hajdúböszörmény	Vill-For Szerviz Bt	4220, Balthazár u. 26.	52/561-135	villfor@freemail.hu
Kalocsa	Vén-szer	6300, Pataji u.26.	78/466-440	venszerszerviz@gmail.com
Kaposvár	Kaposvári Kisgépjavító és Ért. BT	7400, Fő u.30.	82/318-574	kkisgep@t-online.hu
Kecskemét	Németh Józsefné	6000, Jókai u.25.	76/324-053	nemet@mailbox.hu
Keszthely	Cserép Miklós Vasker Kft	8360, Rezi u. 2	83/311-264	vasker@tvn.hu
Miskolc	SerVinTrade Kft.	3530, Kóris Kálmán út 20.	46/411-351	szerszamcentrum@servintrade.hu
Nagykanizsa	Új-Technika Ker. és Szolg. Kft.	8800, Teleki út 20.	93/310-498	ujtechnika.kft@chello.hu
Nyíregyháza	Charon Trade	4400, Kállói út 85/b	42/460-154	charont@t-online.hu
Nyíregyháza	Tóth Kisgépsszerviz	4400, Vasgyár u.2/f	42/504-082	tothkisgep@chello.hu
Pécs	Elektrió Kft.	7623, Szabadság u.28.	72/555-657	elektrio@t-online.hu
Sárvár	M&H Kft.	9600, Batthyány u.28	95/320-421	meshafonok@varsat.net
Sopron	Profil Motor Kft.	9400, Baross út 12.	99/511-626	szerviz@profil-motor.t-online.hu
Szeged	Csavarker szerszámüzlet	6721, Brüsszeli krt.16.	62/542-870	info@csavarker.hu
Székesfehérvár	Kisgép Center Bt.	8000, Széna tér 3.	22/340-026	info@kisgepcenter.hu
Szekszárd	Valentin-Ker BT	7100, Rákoczi u. 27.	74/511-744	valentin.ker@t-online.hu
Szolnok	Ronor-szerszám Kft	5000, Szántó krt.40.	56/344-365	info@ronorszerszam.hu
Szombathely	Rotor Kft.	9700, Vasút u.29.	94/317-579	rotor@chello.hu
Tápiószecső	ÁCS.I Ker és Szolg Kft	2251, Pesti út 31-es főút	29/446-615	acsiker@monornet.hu
Veszprém	H-szerszám Kft	8200, Budapesti u. 17.	88/404-303	hszerszam@hszerszam.hu
Zalaegerszeg	Taki-Tech	8900, Pázmány Péter u. 1.	92/311-693	takitech@zalaszam.hu

07/2012

KICSERÉLT FŐDARABOK JEGYZÉKE

Szelvény száma	Kicszerélt fődarab		Kicszerélt fődarab	Dátum
	Megnevezése	Száma	új jótállás határideje	aláírás / PH

JÓTÁLLÁSI JEGY

DEWALT

..... típusú gyártási számú termékre a vásárlás (üzembe helyezés) napjától számított 12 hónapig terjedő jótállást vállalunk.

A jótállás a fogyasztó törvényből eredő jogait nem érinti és nem korlátozza.

Gyártó neve, címe: **DEWALT, Richard-Klinger Str. 11., D-65510 Idstein/Ts.**

Importáló neve, címe: Stanley Black & Decker Hungary Kft., 1016 Budapest, Mészáros u. 58/b
A vásárlás (üzembe helyezés) napja: 201..... hó nap.

..... /P.H./ aláírás

Jótállási szelvények	Levágandó jótállási szelvények
Igény bejelentés időpontja:..... Javításra átvétel időpontja:..... Hiba oka: Javítási mód/dátum.: Visszaadás időpontja:..... A jótállás új határideje:..... Szerviz neve: Munkalapszám:..... 201..... hó nap /P.H./ aláírás	Jótállási szelvény Típus:..... Gyártási szám:..... Eladás kelte: 201..... hónap Eladó szerv:..... /P.H./ aláírás
Igény bejelentés időpontja:..... Javításra átvétel időpontja:..... Hiba oka: Javítási mód/dátum.: Visszaadás időpontja:..... A jótállás új határideje:..... Szerviz neve: Munkalapszám:..... 201..... hó nap /P.H./ aláírás	Jótállási szelvény Típus:..... Gyártási szám:..... Eladás kelte: 201..... hónap Eladó szerv:..... /P.H./ aláírás
Igény bejelentés időpontja:..... Javításra átvétel időpontja:..... Hiba oka: Javítási mód/dátum.: Visszaadás időpontja:..... A jótállás új határideje:..... Szerviz neve: Munkalapszám:..... 201..... hó nap /P.H./ aláírás	Jótállási szelvény Típus:..... Gyártási szám:..... Eladás kelte: 201..... hónap Eladó szerv:..... /P.H./ aláírás

CZ ZÁRUČNÍ LIST

PL KARTA GWARANCYJNA

H JÓTÁLLÁSI JEGY

SK ZÁRUČNÝ LIST

DEWALT[®]

CZ měsíců
H hónap

12

PL miesięcy
SK mesiacov

CZ Výrobní kód	Datum prodeje	Razítko prodejny Podpis
H Gyári szám	A vásárlás napja	Pecsét helye Aláírás
PL Numer seryjny	Data sprzedaży	Stempel Podpis
SK Číslo série	Dátum predaja	Pečiatka predajne Podpis

(CZ)

Adresy servisu
Band Servis
Klásterského 2
CZ-140 00 Praha 4
Tel.: 00420 244 403 247
Fax: 00420 241 770 167

Band Servis
K Pasekám 4440
CZ-76001 Zlín
Tel.: 00420 577 008 550,1
Fax: 00420 577 008 559
<http://www.bandservis.cz>

(H)

Black & Decker Központi
Garanciális-és Márkaszerviz
1163 Budapest
(Sashalom) Thököly út 17.
Tel.: 403-2260
Fax: 404-0014
www.rotelkft.hu

(PL)

Adres serwisu centralnego
ERPATECH
ul. Bakaliowa 26
05-080 Mościska
Tel.: 022-8620808
Fax: 022-8620809

(SK)

Adresa servisu
Band Servis
Paulínska ul. 22
SK-91701 Trnava
Tel.: 00421 335 511 063
Fax: 00421 335 512 624

(CZ) Dokumentace záruční opravy

(PL) Przebieg napraw gwarancyjnych

(H) A garanciális javítás dokumentálása

(SK) Záznamy o záručných opravách

CZ	Číslo	Datum příjmu	Datum zakázky	Číslo zakázky	Závada	Razítko Podpis
H	Sorszám	Bejelentés időpontja	Javítási időpont	Javítási munkalapszám	Hiba jelleg oka	Pecsét Aláírás
	Jótállás új határideje					
PL	Nr.	Data zgłoszenia	Data naprawy	Nr. zlecenia	Przebieg naprawy	Stempel Podpis
SK	Číslo dodávky	Dátum nahlásenia	Dátum opravy	Číslo objednávky	Popis poruchy	Pečiatka Podpis