

DEWALT®

509212 - 27 PL

Tłumaczenie oryginalnej instrukcji

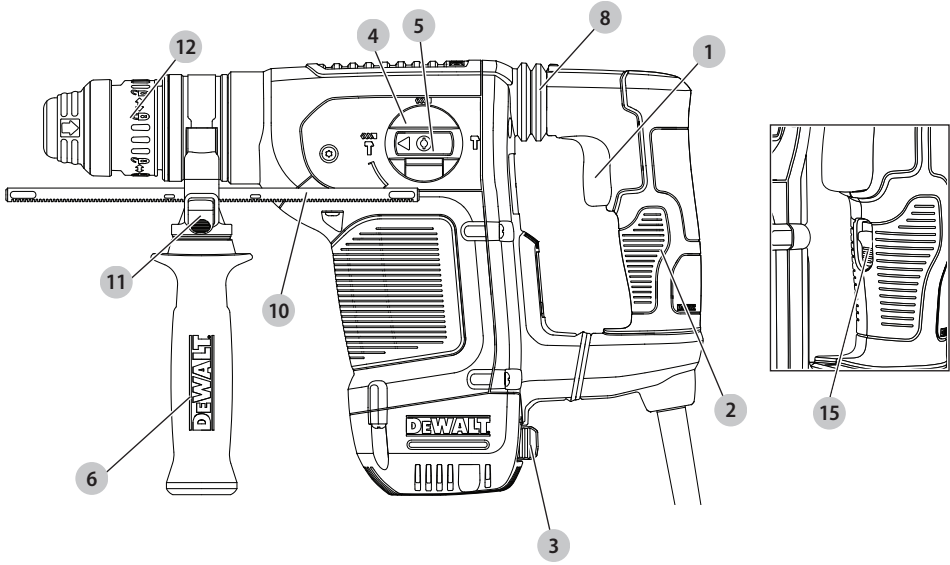
D25413

D25414

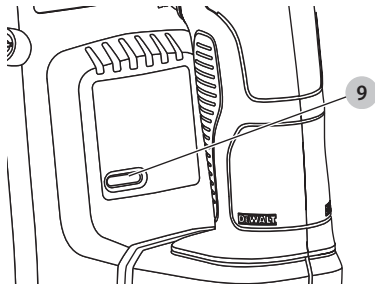
D25415

D25430

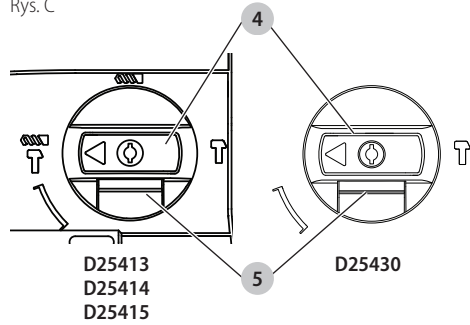
Rys. A



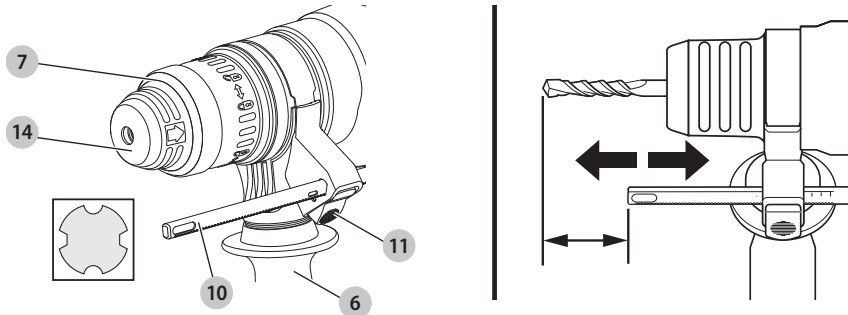
Rys. B



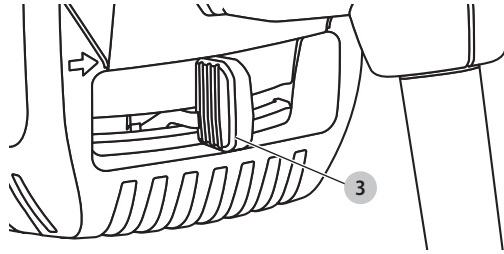
Rys. C



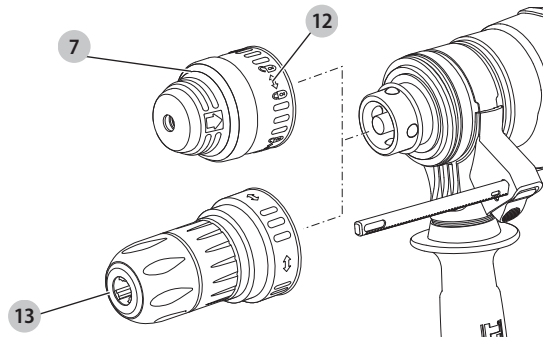
Rys. D



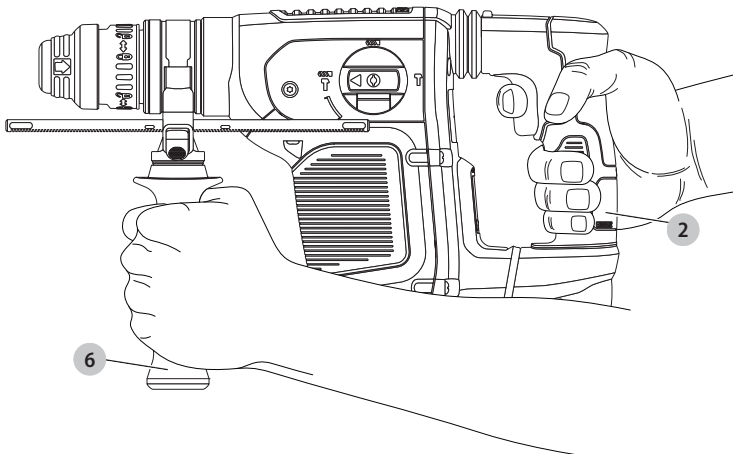
Rys. E



Rys. F



Rys. G



WYSOKO WYDAJNA MŁOTOWIERTARKA

D25413, D25414, D25415, D25430

Gratulacje!

Dziękujemy za zakupienie urządzenia firmy DEWALT. Wiele lat doświadczeń, niezwykle staranne wykonanie i ciągłe innowacje sprawiły, że firma DEWALT stała się prawdziwie niezawodnym partnerem dla wszystkich użytkowników profesjonalnych elektronarzędzi.

Dane techniczne

		D25413	D25414	D25415	D25430
Napięcie	$V_{\text{prąd zmienny}}$	230	230	230	230
(Tylko Wielka Brytania i Irlandia)	$V_{\text{prąd zmienny}}$	230/115	230/115	230/115	230/115
Typ		1	1	1	1
Pobór mocy	W	1000	1000	1000	1000
Częstotliwość	Hz	50	50	50	50
Obroty bez obciążenia	min^{-1}	0 – 820	0 – 820	0 – 820	–
Uderzenia na minutę bez obciążenia	Uderzenia na minutę	0 – 4700	0 – 4700	0 – 4700	0 – 4700
Energia jednego uderzenia (EPTA 05/2009)					
Wiercenie z udarem	J	4,2	4,2	4,2	–
Dłutowanie	J	4,2	4,2	4,2	4,2
Maksymalna średnica wiercenia w stali/drewnie/betonie	mm	13 / 32 / 32	13 / 32 / 32	13 / 32 / 32	–
Pozycje dłuta		12	12	12	12
Średnica wiercenia z użyciem koronki w miękkiej cegle	mm	100	100	100	–
Mocowanie narzędzia		SDS Plus	SDS Plus	SDS Plus	SDS Plus
Średnica kołnierza	mm	60	60	60	60
Ciężar	kg	4,2	4,3	4,3	4,0
Wartości hałasu i wartości drgań (sumy wektorowe przyspieszeń) zgodnie z EN60745-2-6:					
L_{PA} (poziom emisji ciśnienia akustycznego)	dB(A)	86	86	86	86
L_{WA} (poziom mocy akustycznej)	dB(A)	3	3	3	3
K (niepewność dla danego poziomu dźwięku)	dB(A)	97	97	97	97
Wiercenie w metalu					
Wartość emisji drgań $a_{H1} =$	m/s^2	<2,5	<2,5	<2,5	–
Niepewność K =	m/s^2	1,5	1,5	1,5	–
Wiercenie w betonie					
Wartość emisji drgań $a_{H1, HD} =$	m/s^2	8,2	8,2	8,2	–
Niepewność K =	m/s^2	1,5	1,5	1,5	–
Kucie					
Wartość emisji drgań $a_{H1, Cheq} =$	m/s^2	7,1	7,1	7,1	7,1
Niepewność K =	m/s^2	1,5	1,5	1,5	1,5
Wkręcanie bez udaru					
Wartość emisji drgań $a_{H1} =$	m/s^2	<2,5	<2,5	<2,5	–
Niepewność K =	m/s^2	1,5	1,5	1,5	–

Poziom emisji drgań podany w tej karcie informacyjnej został zmierzony zgodnie ze znormalizowanym testem opisanym w normie EN60745 i może być stosowany do porównywania narzędzi. Może być również wykorzystywany do wstępnej analizy ekspozycji.

! **OSTRZEŻENIE:** Podany poziom emisji drgań dotyczy głównych zastosowań narzędzia. Jednakże, w przypadku użycia narzędzia do innych zastosowań, przy użyciu innych akcesoriów lub narzędzia nie konserwowanego poprawnie, poziom drgań może być inny od podanego. W takich sytuacjach ekspozycja na drgania w trakcie całego okresu użytkowania maszyny może być dużo większa.

W oszacowaniu poziomu ekspozycji na drgania należy również brać pod uwagę czas wyłączenia narzędzia lub okresy, kiedy narzędzie jest włączone, ale nie wykonuje pracy. Narażenie na drgania w trakcie całego dnia pracy mogłoby się wtedy okazać dużo mniejsze niż przy ciągłym użyciu.

W celu ochrony użytkownika przed skutkami drgań stosować dodatkowe środki bezpieczeństwa, jak np. prawidłowa konserwacja elektronarzędzi i akcesoriów, utrzymywanie ciepłoty rąk, odpowiednia organizacja pracy.

Deklaracja zgodności WE

Dyrektywa Maszynowa



Wysoko wydajna młotowiertarka D25413, D25414, D25415

Firma DEWALT deklaruje, że produkty opisane w sekcji **Dane techniczne** są zgodne z zapisami:

2006/42/WE, EN60745-1:2009+A11:2010, EN60745-2-6:2010.

Produkty te są również zgodne z zapisami dyrektyw 2014/30/UE oraz 2011/65/UE. Więcej informacji na ten temat można uzyskać pod podanym niżej adresem filii firmy DEWALT lub skorzystać z informacji na ostatniej stronie okładki instrukcji obsługi.

D25430

Firma DEWALT deklaruje, że produkty opisane w sekcji **Dane techniczne** są zgodne z zapisami:

2000/14/WE Elektryczna kruszarka do betonu (ręczna)
 $m < / = 15$ kg, Załącznik VIII, TÜV Rheinland LGA Products GmbH (0197), D-90431 Nürnberg, Niemcy, nr id. jednostki notyfikowanej: 0197Poziom mocy akustycznej zgodnie z 2000/14/WE

(Artykuł 12, Załącznik III, nr 10; $m < / = 15$ kg)

L_{WA} (zmierzony poziom mocy akustycznej) dB 99

L_{WA} (gwarantowany poziom mocy akustycznej) dB 105

Niżej podpisany jest odpowiedzialny za zebranie danych technicznych i składa tę deklarację w imieniu firmy DEWALT.

Markus Rompel
Director Engineering
DEWALT, Richard-Klinger-Straße 11,
D-65510, Idstein, Niemcy
12.08.16



OSTRZEŻENIE: Aby zmniejszyć ryzyko obrażeń, przeczytać instrukcję.

Definicje: Wytyczne dotyczące bezpieczeństwa

Podane poniżej definicje określają stopień zagrożenia oznaczony danym słowem. Proszę przeczytać instrukcję i zwracać uwagę na te symbole.



NIEBEZPIECZEŃSTWO: Informuje o bezpośrednim niebezpieczeństwie. Nieprzestrzeganie tego zalecenia spowoduje śmierć lub poważne obrażenia ciała.



OSTRZEŻENIE: Informuje o potencjalnym niebezpieczeństwie. Nieprzestrzeganie tego zalecenia może spowodować śmierć lub poważne obrażenia ciała.



PRZESTROGA: Informuje o potencjalnym niebezpieczeństwie. Nieprzestrzeganie tego zalecenia może prowadzić do obrażeń ciała od lekkiego do średniego stopnia.

UWAGA: Informuje o czynnościach nie powodujących obrażeń ciała, lecz mogących prowadzić do szkód materialnych.



Ostrzega przed możliwością porażenia prądem elektrycznym.



Oznacza ryzyko pożaru.

Ogólne ostrzeżenia dotyczące bezpiecznego użytkowania elektronarzędzi



OSTRZEŻENIE: Zapoznać się ze wszystkimi ostrzeżeniami dotyczącymi bezpiecznej pracy oraz z instrukcją obsługi. Nieprzestrzeganie instrukcji i ignorowanie ostrzeżeń może prowadzić do porażenia prądem, pożaru i/lub poważnych obrażeń.

ZACHOWAĆ WSZYSTKIE INSTRUKCJE I INFORMACJE DOTYCZĄCE BEZPIECZNEJ PRACY, ABY MÓC KORZYSTAĆ Z NICH W PRZYSZŁOŚCI

Pojęcie „elektronarzędzie” użyte w treści ostrzeżenia odnosi się do elektrycznego (zasilanego przewodem) elektronarzędzia lub elektronarzędzia zasilanego akumulatorem (bezp przewodowego).

1) Bezpieczeństwo w miejscu pracy

- Miejsce pracy musi być czyste i dobrze oświetlone.** Miejsca ciemne i takie, w których panuje nieporządek, stwarzają ryzyko wypadku.

- b) **Nie wolno używać elektronarzędzi w strefach zagrożenia wybuchem, w pobliżu palnych cieczy, gazów czy pyłów.** Elektronarzędzia mogą wytworzyć iskry powodujące zapłon pyłów lub oparów.
- c) **W czasie pracy elektronarzędziami nie pozwalać na przebywanie w pobliżu dzieci i innych osób postronnych.** Chwila nieuwagi może spowodować utratę kontroli nad narzędziem.

2) Ochrona przed porażeniem prądem elektrycznym

- a) **Gniazdo musi być dostosowane do wtyczki elektronarzędzia. Nie wolno przerabiać wtyczek. Nie używać żadnych łączników lub rozdzielaczy elektrycznych z uzziemionymi elektronarzędziami.** Nieprzerabiane wtyczki i odpowiednie gniazda zmniejszają ryzyko porażenia prądem elektrycznym.
- b) **Należy unikać bezpośredniej styczności z uzziemionymi lub zerowanymi powierzchniami, takimi jak rurociągi, grzejniki, kuchenki i lodówki.** Ryzyko porażenia prądem elektrycznym wzrasta, jeśli Twoje ciało jest uzziemione.
- c) **Nie narażać elektronarzędzi na działanie deszczu lub zwiększonej wilgotności.** Dostanie się wody do wnętrza elektronarzędzia zwiększa ryzyko porażenia prądem elektrycznym.
- d) **Nie wolno ciągnąć za kabel zasilający. Nie wolno ciągnąć, podnosić ani wyciągać wtyczki z gniazda, poprzez ciągnięcie za kabel zasilający narzędzia. Chronić kabel zasilający przed kontaktem z gorącymi elementami, olejami, ostrymi krawędziami i ruchomymi częściami.** Uszkodzenie lub zaplątanie kabla zasilającego zwiększa ryzyko porażenia prądem elektrycznym.
- e) **W czasie pracy elektronarzędziem poza pomieszczeniami zamkniętymi, należy używać przystosowanych do tego przedłużaczy.** Korzystanie z przedłużaczy przystosowanych do użycia na zewnątrz budynków zmniejsza ryzyko porażenia prądem.
- f) **Jeśli zachodzi konieczność używania narzędzia w wilgotnym otoczeniu, należy używać źródła zasilania zabezpieczonego wyłącznikiem różnicowoprądowym.** Stosowanie wyłączników różnicowoprądowych zmniejsza ryzyko porażenia prądem elektrycznym.

3) Środki ochrony osobistej

- a) **W czasie pracy elektronarzędziem zachować czujność, patrzeć uważnie i kierować się zdrowym rozsądkiem. Nie używać elektronarzędzia w stanie zmęczenia, pod wpływem narkotyków, alkoholu lub leków.** Nawet chwila nieuwagi w czasie pracy elektronarzędziem może doprowadzić do poważnych obrażeń ciała.
- b) **Używać środków ochrony osobistej. Zawsze zakładać okulary ochronne.** Używanie, w miarę potrzeb, środków ochrony osobistej, takich jak maska przeciwyplowa, buty

ochronne z antypoślizgową podeszwą, kask czy ochronniki słuchu, zmniejsza ryzyko odniesienia uszczerbku na zdrowiu.

- c) **Unikać niezamierzonego uruchomienia. Przed przyłączeniem do zasilania i/lub włożeniem akumulatorów oraz przed podniesieniem i przenoszeniem narzędzia, upewnić się, że wyłącznik znajduje się w pozycji „wyłączone”.** Trzymanie palca na wyłączniku podczas przenoszenia lub podłączenia włączonego narzędzia do zasilania łatwo staje się przyczyną wypadków.
- d) **Przed włączeniem elektronarzędzia, usunąć wszystkie klucze i narzędzia do regulacji.** Klucz pozostawiony zamocowany do obrotowej części elektronarzędzia może spowodować obrażenia.
- e) **Nie wychylać się. Przez cały czas zachowywać solidne oparcie nóg i równowagę.** Dzięki temu ma się lepszą kontrolę nad elektronarzędziem w nieoczekiwanych sytuacjach.
- f) **Założyć odpowiedni strój. Nie nosić luźnych ubrań ani biżuterii. Trzymać włosy, ubranie i rękawice z dala od ruchomych elementów.** Luźne ubranie, biżuteria lub długie włosy mogą zostać pochwycone przez ruchome części.
- g) **Jeśli sprzęt jest przystosowany do przyłączenia urządzeń odprowadzających i zbierających pył, upewnić się, czy są one przyłączone i właściwie użytkowane.** Używanie takich urządzeń zmniejsza zagrożenia związane z obecnością pyłów.

4) Obsługa i konserwacja elektronarzędzi

- a) **Nie wolno przeciążać elektronarzędzi. Używać elektronarzędzi odpowiednich do rodzaju wykonywanej pracy.** Dzięki odpowiednim elektronarzędziami wykona się pracę lepiej i w sposób bezpieczny, w tempie, do jakiego narzędzie zostało zaprojektowane.
- b) **Nie wolno używać elektronarzędzia z zepsutym wyłącznikiem, który nie pozwala na sprawne włączanie i wyłączanie.** Elektronarzędzie, którego pracy nie można kontrolować wyłącznikiem, jest niebezpieczne i musi zostać naprawione.
- c) **Przed przystąpieniem do regulacji, wymiany akcesoriów oraz przed schowaniem elektronarzędzia, należy odłączyć wtyczkę od źródła zasilania i/lub odłączyć akumulator od narzędzia.** Takie środki zapobiegawcze zmniejszają ryzyko przypadkowego uruchomienia elektronarzędzia.
- d) **Nie używane elektronarzędzie przechowywać poza zasięgiem dzieci i nie dopuszczać osób nie znających elektronarzędzia lub tej instrukcji do posługiwania się elektronarzędziem.** Elektronarzędzia są niebezpieczne w rękach niewprawnego użytkownika.
- e) **Regularnie dokonywać konserwacji elektronarzędzi. Sprawdzić, czy ruchome części są właściwie połączone i zamocowane, czy części nie są uszkodzone oraz skontrolować wszelkie**

inne elementy mogące mieć wpływ na pracę elektronarzędzia. Wszystkie uszkodzenia należy naprawić przed rozpoczęciem użytkowania. Wiele wypadków jest spowodowanych źle utrzymanymi elektronarzędziami.

- f) **Narzędzia tnące powinny być ostre i czyste.** Prawidłowo utrzymane narzędzia do cięcia o ostrych krawędziach tnących rzadziej się zakleszczają i są łatwiejsze do kontrolowania.
- g) **Elektronarzędzi, akcesoriów i końcówek itp., należy używać zgodnie z instrukcją obsługi, uwzględniając warunki i rodzaj wykonywanej pracy.** Użycie elektronarzędzi niezgodnie z przeznaczeniem może być bardzo niebezpieczne.

5) Naprawy

- a) **Powierzać naprawy elektronarzędzi wyłącznie osobom wykwalifikowanym, używającym identycznych części zamiennych.** Zagwarantuje to bezpieczeństwo elektronarzędzia.

Dodatkowe instrukcje bezpieczeństwa dla wiertarek udarowych

- **Używać ochronników słuchu.** Ekspozycja na hałas może powodować utratę słuchu.
- **Używać dostarczonych razem z narzędziem dodatkowych uchwytów.** Utrata kontroli nad narzędziem może spowodować uszkodzenie ciała.
- **W przypadku prac, w czasie których może dojść do przecięcia własnego lub ukrytych przewodów przez akcesorium tnące lub element złączny, należy trzymać urządzenie wyłącznie za izolowane uchwyty.** Przecięcie przewodu pod napięciem może spowodować pojawienie się napięcia na metalowych częściach obudowy i porażenie prądem operatora.
- **Aby zabezpieczyć i unieruchomić obrabiany element należy przymocować go do stabilnego podłoża za pomocą zacisków itp.** Trzymanie rękami obrabianego elementu lub oparcie o własne ciało nie daje dostatecznej stabilizacji i może spowodować utratę kontroli nad narzędziem.
- **Zakładać okulary ochronne lub inną ochronę oczu.** Praca wiertarką udarową powoduje odpryskiwanie odłamków. Latające cząsteczki mogą spowodować trwałe uszkodzenie wzroku. Nosić maskę przeciwpyłową lub maskę oddechową podczas prac, w trakcie których powstaje pył. W większości zastosowań konieczne może być stosowanie ochronników słuchu.
- **Cały czas mocno trzymać narzędzie. Nie próbować używać narzędzia, jeśli nie trzyma się go obiema rękami.** Zalecamy, aby zawsze korzystać z uchwytu bocznego. Obsługa tego narzędzia jedną ręką spowoduje utratę panowania nad narzędziem. Przebicie twardych materiałów, jak pręt zbrojeniowy, lub uderzenie w nie, również może być niebezpieczne. Przed użyciem dobrze dokręcić uchwyt boczny.
- **Nie używać tego narzędzia przez długi okres.** Drgania powstające podczas używania udaru mogą być szkodliwe dla

rąk i ramion. Należy używać rękawic, aby zapewnić dodatkową ochronę oraz robić częste przerwy podczas pracy.

- **Nie regenerować końcówek własnoręcznie.** Regenerację dłuta należy zlecić autoryzowanemu specjalście. Błędna regeneracja dłuta może spowodować obrażenia ciała.
- **Podczas obsługi narzędzia lub wymiany końcówek nosić rękawice.** Odsłonięte metalowe części narzędzia i końcówki mogą się bardzo nagrzewać podczas pracy. Małe kawałki pękniętego materiału mogą spowodować uszkodzenie gołych rąk.
- **Nie wolno nigdy odkładać narzędzia, dopóki końcówka nie zatrzyma się całkowicie.** Ruchome końcówki mogą być przyczyną obrażeń ciała.
- **Nie uderzać w zablokowane końcówki młotkiem w celu ich odblokowania.** Powstałe w wyniku uderzenia kawałki metalu lub wióry metalu mogą spowodować obrażenia ciała.
- **Lekko zużyte akcesoria można ponownie ukształtować poprzez szlifowanie.**
- **Trzymać kabel zasilający z dala od obracającej się końcówki. Nie owijać kabla wokół żadnych części swojego ciała.** Kabel zasilający owinięty wokół obracającej się końcówki może spowodować obrażenia ciała i utratę panowania nad narzędziem.



OSTRZEŻENIE: Zalecamy stosowanie wyłącznika różnicowoprądowego z wartością prądu resztkowego wynoszącą 30 mA lub mniejszą.

Pozostałe zagrożenia

Następujące zagrożenia są typowymi zagrożeniami podczas używania młotowiertarek:

- obrażenia powstałe w wyniku dotknięcia wirujących lub gorących elementów narzędzia.

Mimo przestrzegania obowiązujących przepisów BHP i stosowania urządzeń zabezpieczających, nie ma możliwości uniknięcia określonych zagrożeń. Są to:

- Uszkodzenie narządu słuchu.
- Ryzyko zgniecenia palców podczas zmiany akcesoriów.
- Zagrożenia dla zdrowia spowodowane wdychaniem pyłu powstającego podczas pracy w betonie i/lub kamieniu.

Ochrona przeciwporażeniowa

Silnik elektryczny został zaprojektowany do pracy z jednym napięciem. Zawsze sprawdzać, czy napięcie zasilania jest zgodne z wartością podaną na tabliczce znamionowej.



To narzędzie DEWALT ma podwójną izolację zgodną z normą EN60745 i nie wymaga uziemienia.

! OSTRZEŻENIE: Urządzenia pracujące z napięciem 115 V należy obsługiwać za pośrednictwem transformatora z zabezpieczeniem i osłoną uziemiającą pomiędzy głównym a pomocniczym uzwojeniem.

Uszkodzony kabel zasilający zastąpić specjalnym kablem, który dostępny jest w sieci serwisowej DEWALT.

Wymiana wtyczki sieciowej (dotyczy tylko Wielkiej Brytanii i Irlandii)

Jeśli występuje konieczność montażu nowej wtyczki:

- Odpowiednio zutylizować starą wtyczkę.
- Przyłączyć brązowy przewód do zacisku fazy w nowej wtyczce.
- Przyłączyć niebieski przewód do zacisku zerowego.

! OSTRZEŻENIE: Nie wykonywać przyłączenia do końcówki uziemienia.

Postępować zgodnie z instrukcją instalacji dołączoną do wtyczek wysokiej jakości. Zalecany bezpiecznik: 13 A.

Użycie przedłużacza

Nie należy używać przedłużacza, chyba że jest to absolutnie niezbędne. Używać przedłużaczy posiadających atest i przystosowanych do zasilania danego narzędzia (patrz **dane techniczne**). Minimalna średnica przewodu to 1,5 mm², a jego maksymalna długość to 30 m.

Przedłużacz nawinięty na bęben należy całkowicie rozwinąć.

Zawartość opakowania

Opakowanie zawiera:

- 1 Młotowiertarka udarowa
 - 1 Uchwyt boczny
 - 1 Ogranicznik głębokości (tylko D25413, D25414, D25415)
 - 1 Pudełko na elementy zestawu
 - 1 Uchwyt bezkluczykowy (tylko D25414 i D25415)
 - 1 Instrukcja obsługi
- Sprawdzić, czy narzędzie, części lub akcesoria nie zostały uszkodzone podczas transportu.
 - Przed przystąpieniem do pracy poświęcić odpowiedni czas na dokładne zapoznanie się z instrukcją.

Oznakowanie na narzędziu

Na obudowie narzędzia umieszczono następujące piktogramy:



Przed użyciem przeczytać instrukcję obsługi.



Należy używać ochrony słuchu.



Należy używać ochrony wzroku.

Położenie kodu daty

Kod daty, zawierający także rok produkcji, nadrukowany jest na obudowie.

Przykład:

2017 XX XX

Rok produkcji

Opis (Rys. A–D, F)

! OSTRZEŻENIE: Nigdy nie dokonywać przeróbek elektronarzędzia ani jego części. Może to spowodować uszkodzenie mienia lub obrażenia ciała.

- 1 Włącznik z regulacją prędkości obrotowej
- 2 Główny uchwyt
- 3 Przełącznik kierunku obrotów
- 4 Przełącznik trybu
- 5 Blokada bezpieczeństwa
- 6 Uchwyt boczny
- 7 Mocowanie narzędzia/tuleja blokująca
- 8 Amortyzatory
- 9 Kontrolka LED (tylko D25415)
- 10 Ogranicznik głębokości (tylko D25413, D25414, D25415)
- 11 Zacisk ograniczania głębokości
- 12 Kołnierz blokujący
- 13 Uchwyt narzędziowy (tylko D25414 i D25415)
- 14 Osłona przeciwpyłowa
- 15 Przycisk blokady (tylko D25430)

Przeznaczenie

D25413, D25414, D25415

Te wysoko wydajne młotowiertarki udarowe są przeznaczone do profesjonalnego wiercenia, wiercenia z udarem, wkręcania oraz wykręcania, a także lekkiego dłutowania.

D25430

Ta młotowiertarka jest przeznaczona do profesjonalnego dłutowania, wykruszania i rozbiórki.

NIE UŻYWAĆ w mokrym otoczeniu lub w obecności łatwopalnych płynów lub gazów.

Te wiertarki to profesjonalne elektronarzędzia.

NIE DOPUSZCZAĆ dzieci do elektronarzędzia. Zapewnić nadzór nad mało doświadczonymi użytkownikami narzędzia.

- **Małe dzieci i osoby niedołążne.** Niniejsze urządzenie nie jest przeznaczone do użytku przez małe dzieci i osoby niedołążne bez nadzoru.
- Produktu tego nie powinny użytkować osoby (w tym dzieci) o ograniczonych zdolnościach fizycznych, czuciowych lub umysłowych oraz osoby nie posiadające odpowiedniego doświadczenia, wiedzy lub umiejętności, chyba że są pod nadzorem osób odpowiedzialnych za ich bezpieczeństwo. Dzieci nigdy nie powinny być pozostawiane z produktem bez nadzoru osób dorosłych.

Aktywna kontrola drgań (Rys. A)

Aktywna kontrola drgań neutralizuje drgania pochodzące z mechanizmu powrotnego młota. Obniżenie drgań układu ręka-ramię pozwala na wygodniejsze użytkowanie przez dłuższy okres i zwiększa trwałość narzędzia.

Aby zapewnić najlepszą kontrolę drgań, trzymać jedną rękę na uchwycie głównym **2**, a drugą na uchwycie bocznym **6** narzędzia. Nacisnąć narzędzie lekko, tak aby końcówka narzędzia znalazła się w przybliżeniu w połowie skoku.

Młotowiertarka wymaga jedynie nacisku, który powoduje włączenie aktywnej kontroli drgań. Wywieranie nadmiernego nacisku nie spowoduje szybszej pracy narzędzia i nie pozwoli na włączenie aktywnej kontroli drgań.

Sprzęgło ograniczające moment obrotowy




OSTRZEŻENIE: Użytkownik musi zawsze mocno trzymać narzędzie podczas pracy.

Sprzęgło ograniczające moment obrotowy umożliwiła redukcję maksymalnej reakcji na moment obrotowy przenoszony na operatora w przypadku zablokowania wiertła. Ta funkcja zapobiega także utknięciu przekładni lub silnika elektrycznego.

UWAGA: Zawsze wyłączaj narzędzie przed zmianą ustawień momentu obrotowego, aby uniknąć uszkodzenia.

Układ antyobrotowy D25415 (Rys. B)

Układ antyobrotowy zwiększa wygodę i bezpieczeństwo użytkownika dzięki wbudowanej technologii zapobiegającej obrotom, która potrafi wykręcić utratę panowania nad młotowiertarką. Wykręcie utknięcia powoduje niezwłoczne zmniejszenie momentu obrotowego i prędkości obrotowej. Ta funkcja zapobiega autorotacji narzędzia, zmniejszając ryzyko występowania kontuzji nadgarstka. Czerwona kontrolka LED  świeci, gdy układ antyobrotowy działa.

MONTAŻ I REGULACJA



OSTRZEŻENIE: Aby zmniejszyć ryzyko zranienia, przed przystąpieniem do regulacji lub montażem/demontażem akcesoriów wyłącz narzędzie i odłącz je od źródła zasilania. Upewnij się, że włącznik spustowy ustawiony jest w pozycji WYŁ. Przypadkowe włączenie może spowodować obrażenia ciała.

Wybór trybu pracy (Rys. C)

D25413, D25414, D25415

Dostępne są następujące tryby pracy narzędzia:



Wiercenie bez udaru: do wkręcania, wykręcania oraz wiercenia w stali, drewnie i tworzywach sztucznych.



Wiercenie z udarem: do wiercenia w betonie i murze.





Tylko udar: do lekkiego dłutowania, wykruszania i wyburzania. W tym trybie narzędzie może być używane także jako dźwignia do uwolnienia zablokowanego wiertła

D25430

Dostępne są następujące tryby pracy narzędzia:



Tylko udar: do lekkiego dłutowania, wykruszania i wyburzania. W tym trybie narzędzie może być używane także jako dźwignia do uwolnienia zablokowanego wiertła.

1. Aby wybrać tryb pracy, wcisnąć blokadę bezpieczeństwa , a następnie obrócić przełącznik wyboru trybu  tak, aby wskazywał na symbol wybranego trybu.

2. Zwolnić blokadę bezpieczeństwa i sprawdzić, czy przełącznik wyboru trybu jest zablokowany w prawidłowym położeniu.





OSTRZEŻENIE: Nie wybierać trybu pracy podczas pracy narzędzia.

Stopniowe przestawianie pozycji dłuta

(Rys. C)



Dłuto może być stopniowo obracane i blokowane w 12 różnych pozycjach.

1. Obrócić przełącznik wyboru trybu  tak, aby wskazywał na symbol trybu wiercenia z udarem. Patrz **Wybór trybu pracy w Montaż i regulacja**.
2. Obrócić dłuto na wybraną pozycję.
3. Ustawić przełącznik wyboru trybu  na pozycję „tylko udar”.
4. Obrócić dłuto tak, aby zablokowało się na miejscu.

Wkładanie i wyjmowanie akcesoriów SDS

Plus (Rys. D)


W tym narzędziu wykorzystywane są akcesoria SDS Plus (skorzystać z wstawki na Rysunku D, aby uzyskać przekrój trzonka końcówki SDS Plus). Zalecamy stosowanie wyłącznie profesjonalnych akcesoriów.

1. Oczyścić i nasmarować trzonek końcówki.
2. Włożyć trzonek końcówki w mocowanie narzędzia/tuleję blokującą .
3. Wepchnąć końcówkę w narzędzie i lekko ją obrócić, aby dopasowała się do szczeliny.
4. Pociągnąć za końcówkę, sprawdzając, czy jest prawidłowo zablokowana. Funkcja udarowa wymaga wiertła przystosowanego do kilkucentymetrowego ruchu osiowego po zablokowaniu w uchwycie narzędzia.
5. Aby usunąć końcówkę, odciągnąć mocowanie narzędzia/tuleję blokującą  i wyciągnąć końcówkę.



OSTRZEŻENIE: Zawsze nosić rękawice podczas zmiany akcesoriów. Odstąpione metalowe części narzędzia i akcesorium mogą się bardzo nagrzewać podczas pracy.

Mocowanie uchwytu bocznego (Rys. A)

Uchwyt boczny  można zamontować w położeniu zarówno dla użytkownika praworęcznego, jak i leworęcznego.



OSTRZEŻENIE: Nigdy nie używać narzędzia bez prawidłowo zamontowanego uchwytu bocznego.

1. Poluzować uchwyt boczny.
2. **Dla użytkowników praworęcznych:** nasunąć zacisk bocznego uchwytu na kołnierz za mocowanie narzędzia, ustawiając uchwyt po lewej stronie.
Dla użytkowników leworęcznych: nasunąć zacisk bocznego uchwytu na kołnierz za mocowanie narzędzia, ustawiając uchwyt po prawej stronie.
3. Obrócić boczny uchwyt w żądane położenie i dokręcić uchwyt.


Regulacja głębokości wiercenia (Rys. D)

Tylko D25413, D25414, D25415

1. Włożyć żądane wiertło zgodnie z opisem powyżej.
2. Wcisnąć i trzymać zacisk ogranicznika głębokości (11).
3. Włożyć pręt ogranicznika głębokości 10 przez otwór w zacisku ogranicznika głębokości.
4. Dostosować głębokość wiercenia zgodnie z ilustracją.
5. Zwolnić zacisk ogranicznika głębokości.

Przełącznik kierunku obrotów (Rys. E)

1. Pchnąć przełącznik kierunku obrotów 3 w lewo, aby narzędzie obracało się w prawo (naprzód). Patrz strzałki na narzędziu.
2. Pchnąć przełącznik kierunku obrotów 3 w prawo, aby narzędzie obracało się w lewo (wstecz).

 **OSTRZEŻENIE:** Przed zmianą kierunku obrotów należy zawsze odczekać, aż silnik całkowicie się zatrzyma.

Montaż adaptera uchwytu i uchwytu narzędziowego (sprzedawane oddzielnie)

1. Nakręcić uchwyt narzędziowy na gwintowany koniec adaptera uchwytu.
2. Włożyć uchwyt narzędziowy połączony z adapterem do narzędzia jak standardową końcówkę SDS Plus.
3. Aby usunąć uchwyt narzędziowy, postępować zgodnie z procedurą usuwania standardowej końcówki SDS Plus.


 **OSTRZEŻENIE:** Nigdy nie używać standardowych uchwytów w trybie wiercenia z udarem.

Więcej informacji o odpowiednich akcesoriach udzieli sprzedawca.

Wymiana mocowania narzędzia na uchwyt (Rys. F)

Tylko D25414 i D25415

1. Przekręcić kołnierz blokujący 12 w położenie odblokowane i ściągnąć mocowanie narzędzia/tuleję blokującą 7.
2. Wcisnąć uchwyt 13 na wrzeciono, a następnie przekręcić kołnierz blokujący w położenie zablokowane.
3. Aby zastąpić uchwyt mocowaniem, najpierw zdemontować uchwyt, tak samo jak zdemontowane zostało mocowanie SDS Plus. Następnie zamocować mocowanie narzędzia tak samo, jak zamocowany został uchwyt.

 **OSTRZEŻENIE:** Nigdy nie używać standardowych uchwytów w trybie wiercenia z udarem.

Wymiana osłony przeciwpylowej (Rys. A, D)


Osłona przeciwpylowa 14 zapobiega przedostawaniu się pyłu do wnętrza mechanizmu. Niezwłocznie wymieniać użytą osłonę przeciwpylową.


1. Odciągnąć tuleję blokującą mocowania narzędzia 7 do tyłu i ściągnąć osłonę przeciwpylową 14.

2. Zamontować nową osłonę przeciwpylową.
3. Zwolnić tuleję blokującą mocowanie narzędzia.

OBŚŁUGA

Instrukcja obsługi


 **OSTRZEŻENIE:** Zawsze przestrzegać instrukcji bezpieczeństwa i odpowiednich przepisów.


 **OSTRZEŻENIE:** Aby zmniejszyć ryzyko zranienia, przed przystąpieniem do regulacji lub montażem/demontażem akcesoriów wyłączyć narzędzie i odłączyć je od źródła zasilania. Upewnić się, że włącznik spustowy ustawiony jest w pozycji WYŁ. Przypadkowe włączenie może spowodować obrażenia ciała.

 **OSTRZEŻENIE:**

- Zwracać uwagę na położenie rur i przewodów.
- Wywierać tylko nieznaczny nacisk na narzędzie (około 5 kg). Nadmierna siła nie przyspiesza wiercenia, ale zmniejsza wydajność i może skrócić żywotność narzędzia.
- Nie wiercić ani nie wkręcać za głęboko, aby zapobiec uszkodzeniu osłony przeciwpylowej.
- Zawsze trzymać narzędzie mocno oburącz i zachowywać stabilną postawę (Rys. G). Zawsze używać narzędzia z prawidłowo założonym uchwytem bocznym.

Prawidłowa pozycja ręki (Rys. G)

 **OSTRZEŻENIE:** Aby zmniejszyć ryzyko wystąpienia poważnych obrażeń ciała, **ZAWSZE** prawidłowo ustawiać ręce, tak jak pokazano na rysunku.

 **OSTRZEŻENIE:** Aby zmniejszyć ryzyko wystąpienia poważnych obrażeń ciała, **ZAWSZE** mocno trzymać narzędzie, aby móc zapobiec nagłemu ruchowi.

Aby uzyskać prawidłową pozycję rąk, trzymać jedną ręką na uchwycie bocznym 6, a drugą na uchwycie głównym 2.

Sprzęgło przeciążeniowe

W przypadku utknięcia lub zablokowania wiertła, przeniesienie napędu na wrzeciono wiertła zostaje przerwane przez sprzęgło przeciążeniowe. Z uwagi na działające siły wynikające z działania sprzęgła zawsze trzymać narzędzie dwiema rękami i stać stabilnie.

Włączanie i wyłączanie (Rys. A)

1. Aby włączyć narzędzie, wcisnąć włącznik z regulacją prędkości obrotowej (spust) 1. Nacisk wywierany na włącznik decyduje o prędkości obrotowej narzędzia.
2. Aby zatrzymać narzędzie, zwolnić włącznik.
3. Aby zablokować narzędzie w położeniu wyłączonym, przestawić przełącznik kierunku obrotów 3 w położenie środkowe.

Wiercenie z udarem (Rys. A)

Wiercenie litym wiertłem

1. Ustawić przełącznik wyboru trybu 4 na pozycję wiercenia udarowego. Patrz **Wybór trybu pracy w Montaż i regulacja**.
2. Włożyć odpowiednie wiertło.
UWAGA: Aby uzyskać najlepsze rezultaty, używać wysokiej jakości wiertel z końcówkami karbidowymi.
3. Odpowiednio wyregulować uchwyt boczny 6.
4. W razie potrzeby ustawić głębokość wiercenia.
5. Zaznaczyć miejsce wiercenia otworu.
6. Ustawić wiertło na zaznaczonym miejscu i włączyć narzędzie.
7. Zawsze wyłączać narzędzie po zakończeniu pracy i przed wyjęciem wtyczki zasilania.

Wiercenie koronką (Rys. A, C)

1. Ustawić przełącznik wyboru trybu 4 na pozycję wiercenia udarowego. Patrz **Wybór trybu pracy w Montaż i regulacja**.
2. Odpowiednio wyregulować uchwyt boczny 6.
3. Włożyć odpowiednią koronkę.
4. Zamontować wiertło centrujące w koronce.
5. Ustawić wiertło centrujące na zaznaczonym miejscu i wcisnąć włącznik z regulacją prędkości obrotowej (spust) 1. Wiercić do momentu zagłębienia koronki na około 1 cm w beton.
6. Zatrzymać narzędzie i wyjąć wiertło centrujące. Umieścić koronkę z powrotem w otworze i kontynuować wiercenie.
7. Jeśli wierce się w konstrukcji grubszej od głębokości koronki, regularnie wykruszać cylinder lub rdzeń z betonu w wnętrzu koronki. Aby uniknąć niepożądanego kruszenia betonu wokół otworu, najpierw wywiercić przez całą konstrukcję otwór o średnicy wiertła centrującego. Następnie wywiercić otwór koronką do połowy z każdej strony.
8. Zawsze wyłączać narzędzie po zakończeniu pracy i przed wyjęciem wtyczki zasilania.

Wiercenie bez udaru (Rys. C)

Tylko D25413, D25414, D25415

1. Ustawić przełącznik wyboru trybu 4 na pozycję wiercenia bez udaru. Patrz **Wybór trybu pracy w Montaż i regulacja**.
2. Zamontować zespół adaptera uchwytu/uchwyty.
3. Postępować dalej zgodnie z opisem dla wiercenia z udarem.



OSTRZEŻENIE: Nigdy nie używać standardowych uchwytów w trybie wiercenia z udarem.

Wkręcanie wkrętów (Rys. A, C)

Tylko D25413, D25414, D25415

1. Ustawić przełącznik wyboru trybu 4 na pozycję wiercenia bez udaru. Patrz **Wybór trybu pracy w Montaż i regulacja**.
2. Wybrać kierunek obrotów.

3. Włożyć specjalny adapter do wkręcania SDS Plus przeznaczony do użytku z sześciokątnymi końcówkami do wkrętałów.
4. Włożyć odpowiednią końcówkę do wkręcania. Podczas wkręcania wkrętów z rowkami zawsze używać końcówek z tuleją ustalającą.
5. Delikatnie wcisnąć włącznik z regulacją prędkości obrotowej (spust) 1, aby uniknąć uszkodzenia łba wkręta. Przy przeciwnym kierunku obrotów (w lewo) prędkość narzędzia jest automatycznie ograniczona, co ułatwia wkręcanie wkrętów.
6. Kiedy łeb wkręta jest wkręcony tak, że jest ustawiony płasko w stosunku do powierzchni obrabianego elementu, zwolnić włącznik z regulacją prędkości obrotowej, aby łeb wkręta nie wbił się w obrabiany element.

Odkruszanie i dłutowanie (Rys. A, C)

1. Ustawić przełącznik wyboru trybu 4 na pozycję „tylko udar”. Patrz **Wybór trybu pracy w Montaż i regulacja**.
2. Włożyć odpowiednie dłuto i ręką obrócić je tak, aby zablokowało się w jednej z 12 pozycji.
3. Odpowiednio wyregulować uchwyt boczny 6.
4. Włączyć narzędzie i rozpocząć pracę.
5. Zawsze wyłączać narzędzie po zakończeniu pracy i przed wyjęciem wtyczki zasilania.



OSTRZEŻENIE:

- Nie używać tego narzędzia do mieszania lub pompowania łatwopalnych lub wybuchowych cieczy (benzyny, alkoholu itp.).
- Nie mieszać płynów oznaczonych jako łatwopalne.

KONSERWACJA

Elektronarzędzia firmy DEWALT odznaczają się dużą trwałością użytkową i prawie nie wymagają konserwacji. Aby długo cieszyć się właściwą pracą urządzenia, należy odpowiednio o nie dbać i regularnie je czyścić.



OSTRZEŻENIE: Aby zmniejszyć ryzyko zranienia, przed przystąpieniem do regulacji lub montażem/demontażem akcesoriów wyłączyć narzędzie i odłączyć je od źródła zasilania. Upewnić się, że włącznik spustowy ustawiony jest w pozycji WYŁ. Przypadkowe włączenie może spowodować obrażenia ciała.

Szczotki silnika

Firma DEWALT stosuje zaawansowany układ szczotek, który automatycznie zatrzymuje narzędzie, gdy szczotki są zużyte. Zapobiega to poważnemu uszkodzeniu silnika. Nowe zestawy szczotek są dostępne w autoryzowanych serwisach DEWALT. Zawsze stosować części zamienne identyczne z oryginalnymi.



Smarowanie

To elektronarzędzie nie wymaga dodatkowego smarowania.



Czyszczenie



OSTRZEŻENIE: Zawsze, gdy zauważy się zabrudzenia wokół otworów wentylacyjnych, przedmuchać obudowę suchym powietrzem w celu oczyszczenia. Używać ochrony oczu i respiratora z atestem podczas wykonywania tej czynności.



OSTRZEŻENIE: Do czyszczenia niemetalowych elementów elektronarzędzia nie używać rozpuszczalników ani agresywnych chemikaliów. Chemikalia mogą osłabić materiał, z którego wykonano wspomniane elementy. Używać tylko szmatki zwilżonej wodą i łagodnego mydła. Nie pozwolić, aby do środka narzędzia dostała się ciecz i nigdy nie zanurzać żadnej części narzędzia w cieczy.

Akcesoria dodatkowe



OSTRZEŻENIE: Ponieważ akcesoria producentów innych niż DEWALT nie zostały przetestowane w połączeniu z tym produktem, ich użycie z tym narzędziem może być niebezpieczne. Aby ograniczyć ryzyko obrażeń ciała, w połączeniu z tym produktem używać wyłącznie akcesoriów zalecanych przez DEWALT.

Więcej informacji o odpowiednich akcesoriach udzieli sprzedawca.

Ochrona środowiska



Selektywna zbiórka odpadów. Produktów i akumulatorów oznaczonych tym symbolem nie wolno usuwać ze zwykłymi odpadami z gospodarstw domowych.

Produkty i akumulatory zawierają materiały, które można odzyskać lub poddać recyklingowi, zmniejszając zapotrzebowanie na surowce. Oddawać produkty elektryczne i akumulatory do recyklingu zgodnie z krajowymi przepisami. Więcej danych na stronie www.2helpU.com.

Właściwe postępowanie ze zużytym sprzętem elektrycznym i elektronicznym przyczynia się do uniknięcia szkodliwych dla zdrowia ludzi i środowiska naturalnego skutków, o których mowa w art. 13 ust. 1 pkt 2 ustawy z dnia 11.09.2015 r. o zużytym sprzęcie elektrycznym i elektronicznym, wynikających z obecności w tym sprzęcie niebezpiecznych substancji, mieszanin oraz części składowych oraz niewłaściwego składowania i przetwarzania takiego sprzętu, takich jak skażenie środowiska na skutek przedostania się niebezpiecznych substancji do gleby lub wód gruntowych.

Warunki i Zasady Europejskiej Gwarancji Elektronarzędzi (PT) DEWALT

Produkty marki DEWALT reprezentują bardzo wysoką jakość, dlatego oferujemy dla nich korzystne warunki gwarancyjne. Niniejsze warunki gwarancji nie pomniejszają praw klienta wynikających z polskich regulacji ustawowych lecz są ich uzupełnieniem. Gwarancja jest ważna na terytorium państw członkowskich Unii Europejskiej oraz Europejskiego Obszaru Wolnego Handlu.

1. JEDEN ROK Gwarancji Profesjonalnych Elektronarzędzi DEWALT

Jeżeli elektronarzędzie marki DEWALT w ciągu 12 miesięcy od daty zakupu ulegnie uszkodzeniu z powodu wad materiałowych lub wad produkcyjnych DEWALT wymieni bezpłatnie uszkodzone części lub całe elektronarzędzie według własnej oceny (z zastrzeżeniem warunków wymienionych w punktach 2 i 4):

2. Warunki ogólne

2.1 Europejska gwarancja DEWALT (PT) dotyczy użytkowników oryginalnych produktów DEWALT, którzy nabyli narzędzie od autoryzowanego dystrybutora marki DEWALT do stosowania w związku z ich działalnością gospodarczą lub zawodową. Europejska gwarancja DEWALT (PT) nie dotyczy osób nabywających produkty DEWALT w celu odsprzedaży lub wynajęcia.

2.2 Niniejsza gwarancja jest niezbywalna. Obowiązuje tylko użytkowników oryginalnych produktów DEWALT, nabytych według warunków określonych w punkcie 2.1.

2.3 Gwarancja ma zastosowanie do profesjonalnych elektronarzędzi marki DEWALT, z wyłączeniem elektronarzędzi wyraźnie określonych.

2.3 Naprawa lub wymiana produktu na podstawie niniejszej gwarancji nie powoduje przedłużenia lub odnowienia okresu gwarancji. Okres gwarancji rozpoczyna się od daty zakupu, a kończy się 12 miesięcy później.

2.4 DEWALT zastrzega sobie prawo do odmowy roszczeń wynikających z niniejszej gwarancji, które w opinii upoważnionego przedstawiciela serwisu nie są skutkiem wady materiałowej lub produkcyjnej oraz nie wynikają z warunków europejskiej gwarancji DEWALT (PT).

2.5 Koszty transportu pomiędzy użytkownikiem i autoryzowanym punktem serwisowym nie są objęte gwarancją.

3. Produkty nie objęte europejską gwarancją DEWALT PT Gwarancją DEWALT PT nie są objęte.

3.1 Produkty DEWALT, których specyfikacja nie jest przewidziana na rynek europejski, importowanych przez nieautoryzowanego dystrybutora spoza obszaru krajów UE i EFTA.

3.2 Akcesoria i osprzęt eksploatacyjny dołączony do urządzenia oraz elementy ulegające naturalnemu zużyciu, np wiertła, brzeszczoty, tarcze ściernicze.

3.3 Produkty dostarczane do firm wynajmujących w ramach umów o świadczenie usług lub umów B2B są wyłączone i podlegają gwarancji określonej w szczegółowych warunkach umów dostaw.

3.4 Produkty oznaczone logo DEWALT dostarczane przez naszych partnerów, podlegające określonemu przez nich warunkom gwarancji. Informacje w dokumentacji dostarczanej z produktem.

3.5 Produkt dostarczany jako część zestawu, który należy dostarczyć jako komplet do naprawy gwarancyjnej, gdzie kod daty produkcji nie jest zgodny z innymi produktami tego zestawu i/lub datą zakupu.

3.6 Narzędzia ręczne, odzież robocza, oprzyrządowanie.

3.7 Produkty wykorzystywane w produkcji lub procesach produkcyjnych, jeśli nie zaakceptowane w indywidualnym planie DEWALT.

4. Odrzucenie roszczenia gwarancyjnego

Roszczenie z tytułu niniejszej gwarancji mogą zostać odrzucone, jeżeli:

4.1 Autoryzowany serwis DEWALT stwierdzi i racjonalnie uzasadni, że awaria produktu nie jest wynikiem wady materiałowej lub fabrycznej.

4.2 Awaria lub uszkodzenia są wynikiem zużycia/wyeksplotowania w trakcie normalnego użytkowania. Zobacz punkt

4.14. Wszystkie produkty podlegają zużyciu podczas użytkowania. Bardzo ważny jest więc odpowiedni dobór do wykonywanych prac.

4.3 Jeśli nie można zweryfikować kodu daty i numeru seryjnego.

4.4 Jeśli narzędzie przesłane do naprawy nie posiada oryginalnego dowodu zakupu.

4.5 Uszkodzenia spowodowane niewłaściwym użytkowaniem, zamoczeniem, uszkodzeniem mechanicznym lub innymi czynnościami niezgodnymi z instrukcją obsługi.

4.6 Uszkodzenia spowodowane przez stosowanie nieodpowiednich akcesoriów lub oprzyrządowania nieokreślonych w instrukcji obsługi.

4.7 Urządzenie zostało przerabiane lub zmodyfikowane względem oryginału.

4.8 Urządzenie było naprawiane przez osoby przypadkowe lub serwis nieautoryzowany oraz jeśli użyte do naprawy części zamienne nie są oryginalne.

4.9 Produkt został przecięziony lub dalej użytkowany po wykryciu częściowej awarii

4.10 Stosowano w warunkach odbiegających od normy, w tym wnikaniu do wnętrza nadmiernych pyłów i innych materiałów.

4.11 W wyniku braku konserwacji lub naprawy części podlegających naturalnemu zużyciu.

4.12 Produkt jest niekompletny lub wyposażony w nieoryginalne oprzyrządowanie

4.13 Defekt produktu spowodowany nieodpowiednim dopasowaniem, nieprawidłowej regulacji lub montażu wykonanego przez użytkownika, które są opisane w instrukcji. Wszystkie produkty są kontrolowane i sprawdzane w trakcie produkcji. Wszelkie uszkodzenia lub zidentyfikowane nieprawidłowości powinny być zgłoszone bezpośrednio do sprzedawcy.

4.14 Ze względu na zużycie lub uszkodzenie części ulegającej naturalnemu zużyciu podczas normalnego użytkowania. Poniżej element objęte, ale nie ograniczone tym warunkiem

Typowe podzespoły

- Szczotki węglowe
- Przewody
- Obudowy
- Uchwyty
- Kołnierze
- Uchwyty brzeszczotów
- Uszczelki
- O-Ringi
- Oleje, smary

Specjalistyczne podzespoły produktów

- Zestawy serwisowe

Narzędzia łączące

- O-Ringi
- Szyny napędowe
- Sprężyny
- Ograniczniki

Młotowiertarki

- Pobjaki
- Cylindry
- Uchwyty narzędziowe
- Zapadki

Impact Tools

- Zabieraki
- Uchwyty
- Kowadło

5. Roszczenie gwarancyjne

- 5.1 W celu złożenia reklamacji należy skontaktować się ze sprzedawcą, lub najbliższym autoryzowanym serwisem DEWALT, który można znaleźć na www.2helpU.com.
- 5.2 Kompletne narzędzie DEWALT wraz z oryginalnym dowodem zakupu należy dostarczyć do sprzedawcy lub autoryzowanego serwisu.
- 5.3 Autoryzowany serwis DEWALT po oględzinach potwierdzi możliwość wykonania naprawy gwarancyjnej lub ją odrzuci.
- 5.4 W przypadku gdy w trakcie naprawy gwarancyjnej zajdzie konieczność wymiany podzespołów nie objętych gwarancją, serwis ma prawo dostarczyć kosztorys dotyczący naprawy lub wymienionych części zamiennych.
- 5.5 Błąd prawidłowego utrzymania i konserwacji produktu może skutkować odrzuceniem przyszłych roszczeń.
- 5.6 Po zakończeniu naprawy produkt zostanie zwrócony do miejsca, z którego został dostarczony w ramach niniejszej gwarancji

6. Nieprawidłowe roszczenia gwarancyjne

- 6.1 DEWALT zastrzega sobie prawo do odmowy jakichkolwiek roszczeń wynikających z niniejszej gwarancji, które w opinii autoryzowanego dystrybutora nie są zgodne z warunkami Europejskiej Gwarancji DEWALT.
- 6.2 Jeżeli roszczenie gwarancji jest odrzucone przez autoryzowany punkt serwisowy DEWALT, powody odmowy zostaną przekazane wraz z wyceną naprawy narzędzia. Jeżeli roszczący odmówił opłaty za wykonanie naprawy, narzędzie może być zwrócone jako niesprawne/wadliwe.

7. Zmiany Warunków i Zasad

- 7.1 DEWALT zastrzega sobie prawo do zmian i korekt swojej polityki gwarancyjnej, terminów i kwalifikowania produktów bez uprzedzenia jeśli uzna konieczne zmiany za właściwe.
- 7.2 Aktualne zasady i warunki Europejskiej Gwarancji Elektronarzędzi DEWALT są dostępne na www.2helpU.com, u lokalnego sprzedawcy DEWALT lub w lokalnym biurze marki DEWALT.
- 7.3 Gwarancja nie wyłącza, nie ogranicza ani nie zawiesza uprawnień kupującego wynikających z przepisów o rękojmi za wady rzeczy sprzedanej.

Gwarant: Stanley Black & Decker Polska Sp. z o.o
ul. Prosta 68, 00-838 Warszawa.

Wszystkie reklamacje gwarancyjne rozpatrywane są przez:
Centralny Serwis Gwarancyjny ERPATECH

ul. Bakaliowa 26, 05-080 Mościska
(22) 431-05-05; serwis@erpatech.pl

CZ ZÁRUČNÍ LIST

PL KARTA GWARANCYJNA

H JÓTÁLLÁSI JEGY

SK ZÁRUČNÝ LIST

DEWALT[®]

CZ měsíců
H hónap

12

PL miesięcy
SK mesiacov

CZ Výrobní kód	Datum prodeje	Razítko prodejny Podpis	
H Gyári szám	A vásárlás napja	Pecset helye Aláírás	
PL Numer seryjny	Data sprzedaży	Stempel Podpis	
SK Číslo série	Dátum predaja	Pečiatka predajne Podpis	

(CZ)

Adresy servisu
Band Servis
Klásterského 2
CZ-140 00 Praha 4
Tel.: 00420 244 403 247
Fax: 00420 241 770 167

Band Servis
K Pasekám 4440
CZ-76001 Zlín
Tel.: 00420 577 008 550,1
Fax: 00420 577 008 559
<http://www.bandservis.cz>

(H)

FIXIT Hungary Kft.
3526 Miskolc
Zsolcai kapu 9-11. / 49
RMA system:
<http://rma.fixit-service.com>
E-mail: dewalt@hu.fixit-service.com
Tel: +36 46 500 385

(PL)

Centralny Serwis Gwarancyjny
ERPATECH
ul. Bakaliowa 26
05-080 Mościska
Tel.: (22) 431-05-05
serwis@erpatech.pl

(SK)

Adresa servisu
Band Servis
Paulínska ul. 22
SK-91701 Trnava
Tel.: 00421 335 511 063
Fax: 00421 335 512 624

(CZ) Dokumentace záruční opravy

(PL) Przebieg napraw gwarancyjnych

(H) A garanciális javítás dokumentálása

(SK) Záznamy o záručných opravách

CZ	Číslo	Datum příjmu	Datum zakázky	Číslo zakázky	Závada	Razítko Podpis
H	Sorszám	Bejelentés időpontja	Javítási időpont	Javítási munkalapszám	Hiba jelleg oka	Pecset Aláírás
	Jótállás új határideje					
PL	Nr	Data zgłoszenia	Data naprawy	Nr zlecenia	Przebieg naprawy	Stempel Podpis
SK	Číslo dodávky	Dátum nahlásenia	Dátum opravy	Číslo objednávky	Popis poruchy	Pečiatka Podpis