

DEWALT®

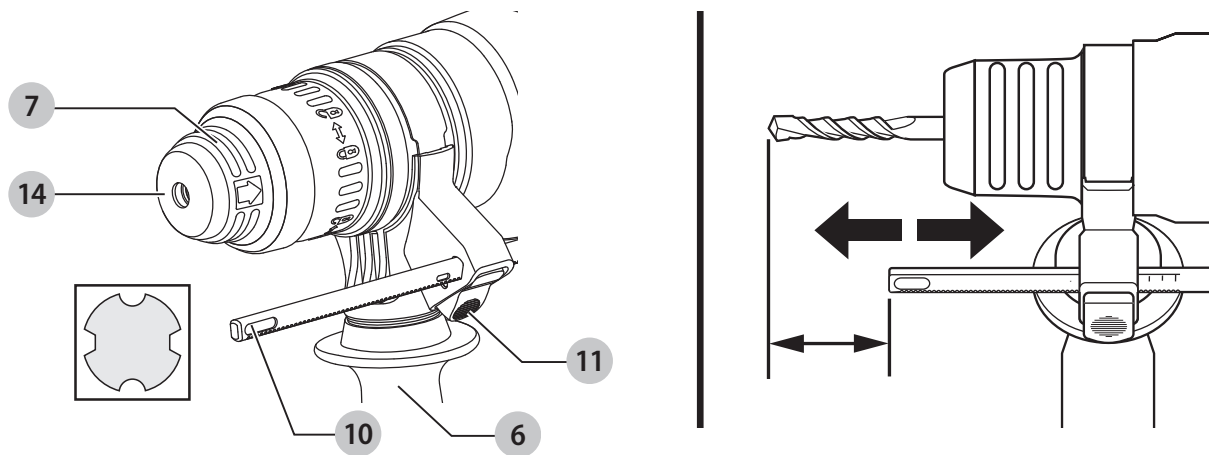
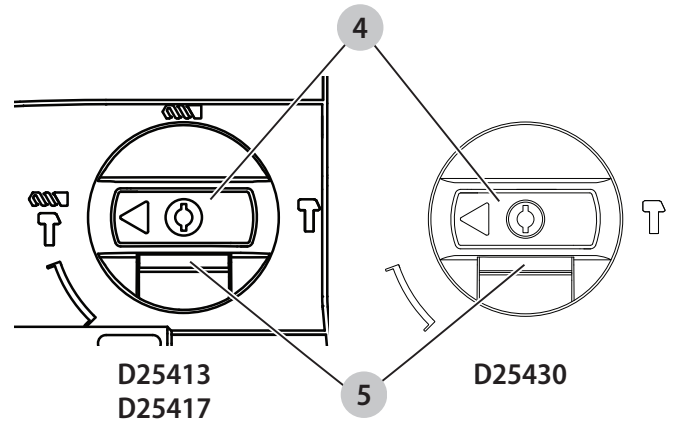
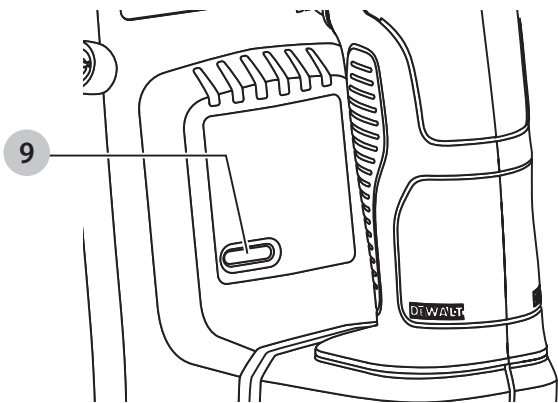
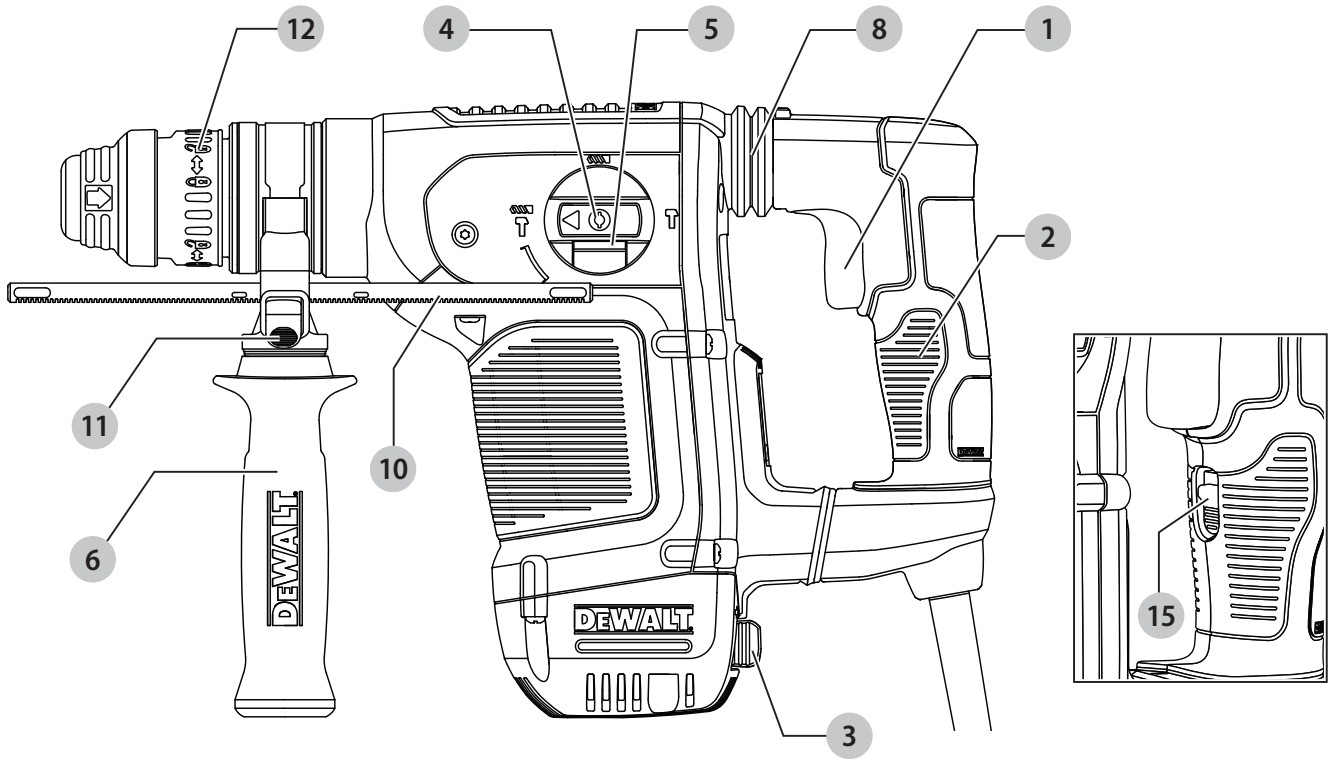
382018 - 72 BAL

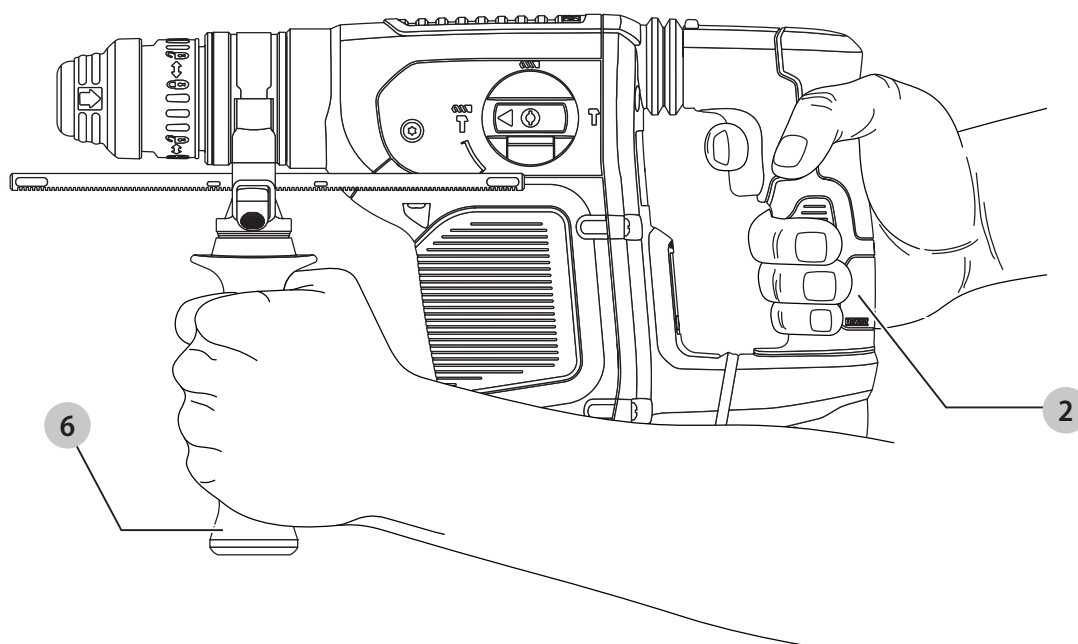
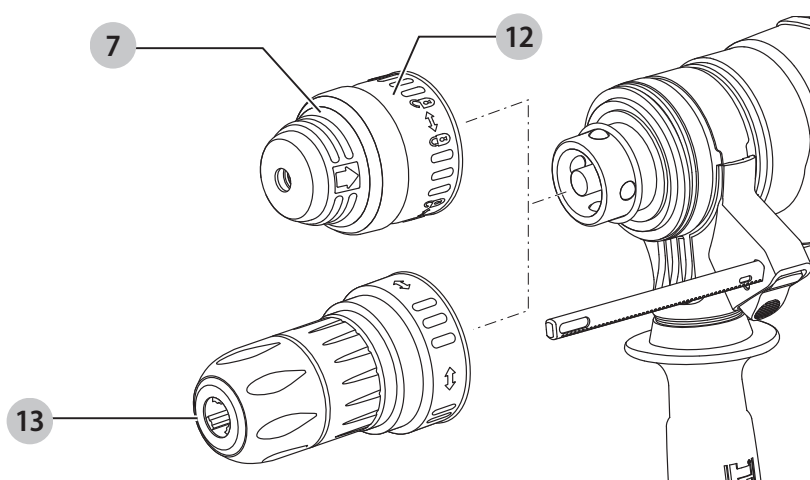
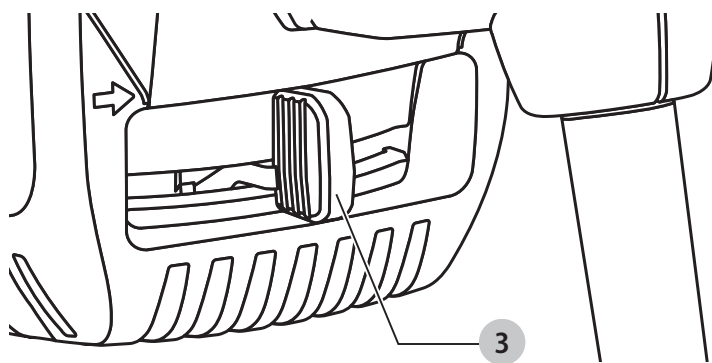
D25413

D25417

D25430

Slovenščina	(Prevod originalnih navodil)	5
Hrvatski	(Prijevod izvornih uputa)	13
Srpski	(Prevod originalnog uputstva)	23
Македонски	(Превод на оригиналните упатства)	31





ZELO ZMOGLJIVO9 ROTACIJSKO KLADIVO

D25413, D25417, D25430

Čestitamo!

Izbrale ste orodje DEWALT. Na osnovi večletnih izkušenj, inovacij in temeljitega razvoja izdelkov je DEWALT eden najbolj zanesljivih partnerjev na področju električnega orodja.

Tehnični podatki

		D25413	D25417	D25430
Napetost	V _{AC}	230	230	230
(Samo Velika Britanija in Irsko)	V _{AC}	230/115	230/115	230/115
Tip		2	2	2
Vhodna moč	W	1000	1000	1000
Frekvenca	Hz	50	50	50
Število vrtljajev v prostem teku	min ⁻¹	0-820	0-820	–
Št. udarcev na minuto brez obremenitve	vtlj./min	0-4700	0-4700	0-4700
Energija posameznega udarca (EPTA 05/2009)				
Udarno vrtnanje	J	4,2	4,2	–
Klesanje	J	4,2	4,2	4,2
Maksimalni premer vrtnanja v jeklu/lesu/betonu	mm	13/32/32	13/32/32	–
Položaji dleta		12	12	12
Osnovna zmogljivost vrtnanja v mehki opeki	mm	100	100	–
Vpetje orodja		SDS PLUS	SDS PLUS	SDS PLUS
Premer objemke	mm	60	60	60
Teža	kg	4,2	4,3	4,0
Vrednosti emisij hrupa in/ali tresljajev (vektorska vsota treh smeri) v skladu z EN60745-2-6:				
L _{PA} (raven emisije zvočnega tlaka)	dB(A)	86	86	88
L _{WA} (raven zvočne moči)	dB(A)	3	3	3
K (negotovosti za dano raven zvoka)	dB(A)	97	97	99
Vrtanje v kovino				
Vrednost emisij tresljajev a _h =	m/s ²	<2,5	<2,5	–
Negotovost K =	m/s ²	1,5	1,5	–
Vrtanje v beton				
Vrednost emisij vibracij a _{h, HD} =	m/s ²	8,2	8,2	–
Negotovost K =	m/s ²	1,5	1,5	–
Klesanje				
Vrednost emisij vibracij a _{h, Cheq} =	m/s ²	7,1	7,1	7,1
Negotovost K =	m/s ²	1,5	1,5	1,5
Privijanje/odvijanje brez udarne funkcije				
Vrednost emisij tresljajev a _h =	m/s ²	<2,5	<2,5	–
Negotovost K =	m/s ²	1,5	1,5	–

Raven emisije tresljajev in hrupa v teh tehničnih podatkih je bila izmerjena v skladu s standardiziranim preizkusom, določenim v EN62841, in jo je mogoče uporabiti za medsebojno primerjavo orodij. Uporabiti jo je mogoče za predhodno oceno izpostavljenosti.



OPOZORILO: Navedeni ravni tresljajev in/ali hrupa predstavljata ravni pri glavnih načinih uporabe orodja. Toda če orodje uporabljate za druge vrste dela, z različnim priborom ali če ga slabo vzdržujete, so lahko emisije tresljajev in/ali hrupa drugačne. To lahko znatno poveča raven izpostavljenosti v celotnem delovnem obdobju.

Ocena ravni izpostavljenosti tresljajem in/ali hrupu mora upoštevati tudi čas, ko je orodje izključeno, oz. ko deluje, vendar dejansko ne opravlja dela. To lahko znatno zmanjša raven izpostavljenosti v celotnem delovnem obdobju.

Seznajte se z in sprejmite dodatne varnostne ukrepe, da bi zaščitili delavca pred učinki tresljajev in/ali hrupa, kot so: vzdrževanje orodja in opreme (pomembno za tresljaje), vzdrževanje toplote rok, organizacija delovnih postopkov.

Izjava EU o skladnosti

Direktiva o strojih



Zelo zmogljivo vrtalno kladivo D25413, D25417

DEWALT izjavlja, da so izdelki, opisani pod **Tehničnimi podatki** v skladu z:

2006/42/EC, EN60745-1:2009+A11:2010, EN60745-2-6:2010.

Ti izdelki so v skladu tudi z direktivo 2014/30/EU in 2011/65/EU. Za več informacij se povežite s podjetjem DEWALT na naslovih v nadaljevanju ali poiščite kontaktne podatke na zadnji strani navodil.

Rušilno kladivo D25430

DEWALT izjavlja, da so izdelki, opisani v poglavju **Tehnični podatki** v skladu z:

2000/14/ES, Električno rušilno kladivo za beton (ročno), $m \leq 15$ kg, dodatek VIII, TÜV Rheinland Product Safety GmbH (0197), D-90431 Nürnberg, Nemčija, ID št. priglašene organa: 0197

Raven zvočne moči v skladu z 2000/14/EC (člen 12, dodatek III, št. 10; $m \leq 15$ kg)

L_{WA} (izmerjena raven zvočne moči) dB 99

L_{WA} (zajamčena raven zvočne moči) dB 105

Podpisani je odgovoren za sestavo tehnične datoteke in daje to izjavo v imenu DEWALT.

Markus Rompel
podpredsednik inženiringa PTE Evropa
DEWALT, Richard-Klinger-Straße 11,
D-65510, Idstein, Nemčija
18. 3. 2019



OPOZORILO: Za zmanjšanje nevarnosti poškodb preberite navodila za uporabo.

Definicije: Napotki za varno uporabo orodja

Spodnje definicije opisujejo stopnjo resnosti vsakega opozorilnega znaka. Preberite navodila in bodite pozorni na te simbole.



NEVARNOST: Pomeni neposredno nevarno situacijo, **ki bo povzročila smrt ali hudo poškodbo**, če je ne preprečite.



OPOZORILO: Označuje posredno nevarno situacijo, ki **lahko povzroči smrt ali hude telesne poškodbe**, če je ne preprečite.



POZOR: Pomeni potencialno nevarno situacijo, **ki bi lahko povzročila manjšo ali srednje hudo telesno poškodbo**, če je ne preprečite.

OPOMBA: Označuje prakso, **ki ni povezana s telesno poškodbo**, ampak bi **lahko povzročila poškodbo lastnine**, če je ne preprečite.



Pomeni nevarnost električnega udara.



Pomeni nevarnost požara.

Splošni napotki za varno uporabo električnega orodja



OPOZORILO: Preberite vsa varnostna opozorila, navodila, slikovne prikaze in specifikacije, priložene električnemu orodju. Če spodnjih navodil ne upoštevate, lahko to povzroči električni udar, požar in/ali hude telesne poškodbe.

SHRANITE VSA OPOZORILA IN NAVODILA TUDI ZA UPORABO V PRIHODNJE.

Pojem "električno orodje" v opozorilih se nanaša na vaše električno orodje (s kablom) ali baterijsko orodje (brez kabla).

1) Varnost na delovnem območju

- Delovni prostor mora biti vedno čist in dobro osvetljen.** V natrpanih ali temnih prostorih so nezgode pogostejše.
- Električnih orodij ne uporabljajte v eksplozivnih okoljih, na primer na krajih z vnetljivimi tekočinami, plini ali prahom.** Električno orodje ustvarja iskre, ki lahko povzročijo vžig prahu ali hlapov.
- Poskrbite, da bodo med obratovanjem električnega orodja otroci in prisotni zadosti oddaljeni.** Če vas zmotijo, lahko izgubite nadzor nad orodjem.

2) Električna varnost

- Vtiči električnih orodij morajo ustrezati vtičnicam. Nikoli na noben način ne predelujte vtiča. Uporaba adapterskih vtičev v kombinaciji z zaščitenim (ozemljenim) električnim orodjem ni dovoljena.** Nespremenjeni vtiči in ujemajoče se vtičnice zmanjšujejo tveganje električnega udara.
- Izogibajte se telesnim stikom z ozemljenimi površinami, kot so vodovodna napeljava, radiatorji, štedilniki in hladilniki.** Če je vaše telo ozemljeno, je nevarnost električnega udara večja.
- Električnih orodij ne izpostavljajte dežju ali mokroti.** Vdor vode v električno orodje poveča nevarnost električnega udara.
- Pazite, da ne poškodujete električnega kabla. Kabla nikoli ne uporabljajte za prenašanje, vleko ali izklapljanje vtiča iz stenske vtičnice. Kabel zavarujte**

pred vročino, oljem, ostrimi robovi in premikajočimi se deli orodja. Poškodovani kabli ali zavozlani kabli povečujejo tveganje za električni udar.

- e) **Pri delu na prostem uporabite električni kabel, ki je primeren za delo v zunanjih pogojih.** Uporaba ustreznega podaljška kabla za uporabo na prostem zmanjšuje možnost električnega udara.
- f) **Če je uporaba orodja v vlažnih razmerah nujna, uporabite napajanje, opremljeno s stikalom na diferenčni tok (RCD).** Uporaba stikala na diferenčni tok RCD zmanjšuje tveganje za električni udar.

3) Osebna varnost

- a) **Bodite pozorni, pazite, kaj delate in uporabite zdravo pamet, ko uporabljate električno ročno orodje.** Električnega orodja ne uporabljajte, če ste utrujeni, pod vplivom mamil, alkohola ali zdravil. Le trenutek nepozornosti lahko privede do težkih telesnih poškodb.
- b) **Uporabite osebno zaščitno opremo. Vedno nosite zaščitna očala.** Zaščitna oprema, kot so zaščitne maske proti prahu, ne drseča obutev, čelada ali zaščita sluha ob uporabi zmanjšujejo telesne poškodbe.
- c) **Izogibajte se nenamernemu zagonu. Pred priklopom na vir napajanja, dviganjem ali prenašanjem električnega orodja zagotovite, da bo stikalo na izklopljenem položaju.** Nošenje električnega orodja s prstom na stikalu za vklop ali priključitev električnega orodja v električno omrežje z vklopljenim stikalom povečuje možnost nesreč.
- d) **Pred vklopom orodja odstranite z orodja nastavitveno orodje ali ključ za matice.** Orodje ali ključ, ki ste ga pustili na vrtljivem sestavnem delu, lahko povzroči telesne poškodbe.
- e) **Ne nagibajte se predaleč ali segajte previsoko.** Poskrbite za varno stojišče in ravnotežje. To omogoča boljši nadzor nad električnim orodjem v nepričakovanih situacijah.
- f) **Nosite primerno delovno obleko. Ne nosite ohlapnih oblačil ali nakita. Z lasmi in obleko se ne približujte premikajočim se delom orodja.** Ohlapna oblačila, nakit ali dolgi lasje se lahko zapletejo v premikajoče se dele orodja.
- g) **Če je omogočen priklop na sisteme za odsesavanje in zbiranje prahu, poskrbite, da bodo te naprave pravilno priključene in uporabljene.** Uporaba naprav za odsesavanje prahu zmanjša nevarnosti, ki jih povzroča prah.
- h) **Četudi dobro poznate orodje, bodite pri delu z njim vedno previdni in upoštevajte temeljna načela varnosti in zdravja pri delu.** Neprevidnost lahko v trenutku povzroči hudo telesno poškodbo.

4) Uporaba in vzdrževanje električnega orodja

- a) **Električnih orodij ne preobremenjujte. Uporabite pravo orodje za svoje delo.** Pravilna izbira orodja bo pripomogla, da bo delo končano bolj kvalitetno in varneje na način, kot je to predpisano.

- b) **Orodja s pokvarjenim stikalom ne uporabljajte.** Električno orodje, ki ga ni mogoče krmiliti s stikalom, je nevarno in ga je treba popraviti.
- c) **Pred nastavljanjem, menjavo nastavkov ali shranjevanjem električno orodje najprej odklopite z vira napajanja in/ali odstranite baterijo, če je odstranljiva.** Ta varnostni ukrep zmanjšuje tveganje za zagon električnega orodja po nesreči.
- d) **Električno orodje, ki ga ne uporabljate, hranite izven dosega otrok, osebam, ki niso usposobljene za njegovo uporabo ali niso seznanjene s temi navodili, pa ne dovolite dela z njim.** Električna orodja so nevarna, če jih uporabljajo neizkušene osebe.
- e) **Električno orodje in pripomočke skrbno negujte.** Preverite, ali so gibljivi deli pravilno poravnani ali zviti, zlomljeni, ali tako poškodovani, da lahko vplivajo na pravilno delovanje električnega orodja. Poškodovano električno orodje popravite pred ponovno uporabo. Mnogo nesreč se zgodi zaradi neustreznega vzdrževanja električnih orodij.
- f) **Ohranjajte rezalno orodje ostro in čisto.** Skrbno vzdrževana rezalna orodja z ostrimi rezili se manj upogibajo in so bolj vodljiva.
- g) **Uporabljajte električno orodje, nastavke in pribor v skladu s temi navodili upoštevajte pa tudi pogoje dela in vrsto dela, ki ga opravljate.** Če se orodje uporablja za druge namene, kot je priporočeno, lahko taka uporaba povzroči poškodbe.
- h) **Ročaji in oprijemalne površine morajo biti suhe, čiste in brez madežev olja ali masti.** Spolzki ročaji in oprijemalne površine ne omogočajo varne uporabe orodja v nepričakovanih situacijah.

5) Servis

- a) **Električno orodje lahko servisira samo usposobljena oseba, ki bo ob popravilu električnega orodja uporabila ustrezne nadomestne dele.** To zagotavlja, da je ohranjena varnost električnega orodja.

Dodatna posebna navodila za varno uporabo vrtalnih kladiv

- **Uporabljajte zaščito sluha.** Izpostavljenost hrupu lahko povzroči izgubo sluha.
- **Uporabljajte pomožne ročaje, ki so priloženi orodju.** Izguba nadzora nad orodjem lahko povzroči telesne poškodbe.
- **Ko izvajate dela, kjer se lahko pripomoček za rezanje dotakne skrite napeljave ali lastnega napajalnega kabla, električno orodje vedno držite za izolirano površino.** Dotik rezalnega orodja s kablom, ki je pod napetostjo, bo povzročilo, da bodo vsi metalni deli orodja pod napetostjo in posledično električni šok upravljavcu.
- **Uporabite sponke ali drug varen način za pritrditev obdelovanca na stabilno delovno podlago.** Če držite obdelovanec z roko ali ga pritiskate ob telo, postane nestabilen in izgubite lahko nadzor.
- **Nosite zaščitna očala ali drugo zaščito za oči.** Udarjanje s kladivom lahko povzroči odletavanje odkruškov. Izvrženi

delci materiala lahko povzročijo trajno poškodbo oči. Pri delih, kjer nastaja prah, nosite masko proti prahu ali plinsko masko. Zaščita za sluh je lahko potrebna pri večini del.

- **Ves čas trdno držite orodje. Ne poskušajte upravljati orodja samo z eno roko.** Priporočamo, da vedno uporabljate stranski ročaj. Upravljanje orodja z eno roko lahko privede do izgube nadzora. Če pri delu z orodjem naletite na trd material, kot je kovinski drog, je lahko to nevarno. Pred delom varno pritrdite stranski ročaj.
- **Ne delajte s tem orodjem dalj časa neprekinjeno.** Tresljaji, ki jih povzročata delo z vrtalnim kladivom, so lahko škodljivi za vaše roke in telo. Za dodatno blaženje uporabljajte rokavice in omejite izpostavljenost s pogostimi odmori.
- **Ne obnavljajte svedrov sami.** Obnavljanje dleta sme opraviti samo ustrezno pooblaščen in kvalificirano osebje. Nepravilno obnovljena dleta lahko povzročijo telesne poškodbe.
- **Nosite rokavice pri delu z orodjem in zamenjavi svedrov/nastavkov.** Izpostavljeni kovinski deli na orodju in konice se lahko med delom izjemno segrejejo. Delčki odlomljenega materiala lahko poškodujejo gole roke.
- **Nikoli ne odlagajte orodja na tla, dokler se sveder ni popolnoma ustavil.** Vrteči sveder lahko povzroči telesne poškodbe.
- **Ne udarjajte s kladivom po zagozdenih svedrih/nastavkih, da bi jih sprostili.** Delci kovine ali okruški materiala vas lahko poškodujejo.
- **Rahlo obrabljena dleta je mogoče ponovno naostriti z brušenjem.**
- **Pazite, da se napajalni kabel ne približa vrtečim se svedrom/nastavkom. Ne ovijte napajalnega kabla okrog delov svojega telesa.** Če se električni kabel ovije okrog pogonskega vretena, lahko povzroči telesne poškodbe in izgubo nadzora.



OPOZORILO: Priporočamo, da uporabite napravo na diferenčni tok z nazivnim tokom 30 mA ali manj.

Ostala tveganja

Naslednje nevarnosti so posebej značilne za delo z vrtalnimi kladivi:

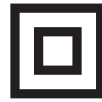
- poškodbe, ki nastanejo ob dotiku vrtečih se ali vročih delov orodja.

Kljub upoštevanju ustreznih varnostnih ukrepov in uporabi varnostnih naprav se določenim nevarnostim ni mogoče izogniti. Mednje spadajo:

- poškodba sluha;
- Nevarnost stiska prstov pri zamenjavi dodatne opreme.
- Nevarnost poslabšanja zdravja zaradi vdihavanja prahu, ki nastane pri delu z betonom in/ali pri kamnoseštvu.

Električna varnost

Električni motor je zasnovan samo za eno napetost. Vedno preverite, da omrežna napetost ustreza vrednosti, ki je podana na nazivni ploščici.



Orodje DEWALT je dvojno izolirano v skladu z EN60745; iz tega sledi, da žica za ozemljitev ni potrebna.



OPOZORILO: Enote z napetostjo 115 V morajo delovati preko odpovedno varnega izolacijskega transformatorja z ozemljitvenim zaslonom med prvotnim in sekundarnim navitjem.

Če je poškodovan priključni kabel, ga je treba zamenjati s posebej pripravljenim kablom, ki je na voljo prek servisne mreže DEWALT.

Zamenjava vtiča električnega kabla (samo za Veliko Britanijo in Irsko)

Če je treba namestiti novi električni vtič:

- stari vtič odstranite med odpadke;
- priključite rjavo žico na fazni priključek novega vtiča;
- priključite modro žico na nevtralni priključek;



OPOZORILO: Na ozemljitveni priključek ne priklaplajte nobene žice.

Upoštevajte napotke za vgradnjo vtičev, ki so priloženi kakovostnim vtičem. Priporočena varovalka: 13 A.

Uporaba kableskega podaljška

Če je potreben kableski podaljšek, uporabite odobren 3-žilni podaljšek, primeren za dovajanje elektrike temu orodju (glejte **Tehnični podatki**). Najmanjši presek prevodnika je 1,5 mm²; največja dolžina pa 30 m.

Če uporabljate kolut, vedno do konca odvijte kabel.

Vsebina kompleta

Komplet vsebuje:

- 1 rotacijsko kladivo (le D25413, D25417) ali
- 1 rušilno kladivo (D25430)
- 1 stranski ročaj
- 1 omejevalnik globine (le D25413, D25417)
- 1 transportni kovček
- 1 hitro-vpenjalna glava (le D25417)
- 1 navodila za uporabo
- Prepričajte se, ali se orodje, sestavni deli in pribor niso poškodovali med prevozom.
- Vzemite si čas in skrbno preberite in razumite navodila za uporabo pred začetkom dela.

Oznake na orodju

Na orodju so nameščene naslednje slikovne oznake:



Pred uporabo natančno preberite navodila za uporabo.



Uporabljajte zaščito sluha.



Uporabljajte zaščito za oči.

Položaj datumske kode

Datumska koda, ki vsebuje tudi podatek o letu izdelave, je odtisnjena na ohišju.

Primer:

2019 XX XX

Leto izdelave

Opis (sl. A–D, F)



OPOZORILO: Nikoli ne predelujte električnega orodja ali njegovih sestavnih delov. Lahko povzročite škodo ali telesne poškodbe.

- 1 Stikalo za spreminjanje hitrosti
- 2 Glavni ročaj
- 3 Drsno stikalo naprej/nazaj
- 4 Izbirnik načina
- 5 Varnostni zapah
- 6 Stranski ročaj
- 7 Držalo orodja / objemka za zapahnitev
- 8 Blažilniki udarcev
- 9 Signala LED lučka (le D25417)
- 10 Omejevalnik globine (le D25413, D25417)
- 11 Sponka omejevalnika globine
- 12 Zatezni obroč
- 13 Vpenjalna glava (le D25417)
- 14 Pokrov za prah
- 15 Gumb za zapahnitev (le D25430)

Predvidena uporaba

D25413, D25417

Ta zelo zmogljiva vrtna kladiva so bila konstruirana za poklicno vrtnanje in udarno vrtnanje, vijačenje in rahlo klesanje.

D25430

To rušilno kladivo je konstruirano za poklicno izbijanje, klesanje in rušenje.

NE UPORABLJAJTE orodja v vlažnih pogojih ali v prisotnosti vnetljivih tekočin in plinov.

Ta vrtna kladiva so profesionalna električna orodja.

NE DOVOLITE otrokom stika z orodjem. Neizkušeni uporabniki naj orodje uporabljajo s pomočjo nadzornika.

- **Majhni otroci in osebe s posebnimi potrebami.** Naprava ni namenjena uporabi s strani otrok ali neizkušenih oseb brez primerne nadzora.
- Izdelka ne smejo uporabljati osebe (vključno z otroki) z zmanjšanimi fizičnimi, čutnimi ali umskimi sposobnostmi in osebe s pomanjkanjem izkušenj, znanja ali spretnosti, če jih ne nadzoruje oseba, ki je odgovorna za njihovo varnost. Otroci ne smejo biti nikoli brez nadzorstva sami z orodjem.

Aktivni nadzor tresljajev (sl. A)

Aktivni nadzor tresljajev nevtralizira odbojno tresenje mehanizma udarnega kladiva. Z zmanjšanjem stopnje tresljajev na rokah in ramenih je omogočena uporaba orodja, ki ne utruja in podaljšuje življenjsko dobo orodja.

Za najboljši nadzor tresljajev držite orodje z eno roko, glavni ročaj **2**, z drugo roko pa stranski ročaj **6**. Uporabljajte le toliko pritiska, da bo kladivo delovalo s približno polovico moči udarjanja.

Kladivo potrebuje samo toliko pritiska, kolikor ga je potrebno za vklop aktivnega nadzora tresljajev. Z uporabo premočnega pritiska vrtnanje ali klesanje ne bo hitrejše in tudi aktivna kontrola vibracij ne bo delovala.

Sklopka za omejevanje navora



OPOZORILO: Med delom mora uporabnik vedno trdo držati orodje v rokah.

Preobremenitvena sklopka omejuje največji navor, ki se ob zagostitvi vrtnega nastavka prenese na uporabnika. Ta funkcija preprečuje tudi preobremenitev pogonskega mehanizma in električnega motorja.

OPOMBA: Pred spreminjanjem nastavitve nadzora navora vedno izklopite orodje, ker lahko pride do poškodb.

Sistem proti vrtenju (sl. A, B)

D25417

Sistem proti vrtenju omogoča uporabniku večjo udobnost pri delu in večjo varnost z vgrajeno tehnologijo, ki onemogoča vrtnenje, če zazna, da je uporabnik izgubil nadzor nad orodjem. Če se orodje zagostdi, se navor in hitrost v trenutku zaustavita. Ta funkcija onemogoča vrtnenje orodja in posledično zmanjšuje nevarnost poškodbe zapestja. Signalna LED lučka **9** zasveti, če je aktiviran sistem proti vrtenju na napravi.

Ob izpostavljenosti določenim elektromagnetnim pojavom (hitri tranzienti) se lahko zgodi, da bo stroj zmanjšal hitrost na nič vrtlj./min. To bo stroj sporočil z utripanjem LED signalne lučke **9**. Za razveljavitev tega načina je treba stroj enkrat izklopiti in vklopiti. Po izklopu in vklopu stikala za spreminjanje hitrosti **1**, se stroj vrne v običajni delovni način.

SESTAVLJANJE IN NASTAVITVE



OPOZORILO: Za zmanjšanje nevarnosti hudih telesnih poškodb izključite orodje in ga izklopite iz vira napajanja pred izvedbo nastavitve ali demontažo/namestitvijo priključkov ali pripomočkov. Sprožilno stikalo mora biti na položaju **IZKLOP**. Nehoteni zagon oz. vklop lahko povzroči telesne poškodbe.

Izbira načina delovanja (sl. C)

D25413, D25417

Orodje lahko uporabljate v naslednjih načinih delovanja:



rotacijsko vrtnanje: za vijačenje in vrtnanje v jeklo, les in plastiko;



udarno vrtnanje: vrtnanje v beton in pri gradbeništvu;



le udarno vrtnanje: za rahlo izbijanje, klesanje in rušilna dela. V tem načinu lahko orodje uporabljate tudi kot vzvod za odstranjevanje blokiranih vrtnih nastavkov.

D25430

Orodje lahko uporabljate v naslednjih načinih delovanja:

T le udarno vrtnanje: za rahlo izbijanje, klesanje in rušilna dela. V tem načinu lahko orodje uporabljate tudi kot vzvod za odstranjevanje blokiranih vrtnalnih nastavkov.

1. Za izbiro načina delovanja pritisnite varnostni zapah **5** in obračajte stikalo za izbiro načina **4**, dokler ne kaže na simbol zelenega načina.
2. Spustite varnostni zapah in preverite, ali je izbirno stikalo zapahnjeno v položaju.

! **OPOZORILO:** Ne izbirajte delovnega načina, če orodje deluje.

Indeksiranje položaja dleta (sl. C)

Dleto lahko indeksirate in zapahnete v 12 različnih položajih.

1. Obračajte stikalo za izbiro načina **4** dokler ne kaže na simbol načina udarnega vrtnanja. Podrobnosti pogledajte v razdelku **Izbira načina delovanja** v **Sestavljanje in nastavitve**.
2. Obrnite dleto v zeleni položaj.
3. Nastavite stikalo za način izbire **4** v položaj za le udarno vrtnanje.
4. Zasukajte dleto, dokler se ne zaskoči v položaju.

Vstavljanje in odstranjevanje opreme SDS PLUS (sl. D)

To orodje uporablja opremo SDS PLUS (za presek SDS PLUS stebela nastavka pogledajte podrobnosti v vstavku slike D). Priporočamo uporabo samo profesionalnega pribora.

1. Steblo nastavka očistite in ga namažite z mastjo.
2. Vstavite steblo nastavka v držalo orodij/objemko za zapahnitev **7**.
3. Pritisnite nastavek navzdol in ga nekoliko zavrtite, dokler se ne prilagodi reži.
4. Povlecite nastavek, da preverite, ali je ustrezno vpet. Za udarni način delovanja je potrebno, da se nastavek lahko premika več centimetrov v smeri osi.
5. Nastavek odstranite, tako da povlečete objemko za zapahnitev **7** nazaj in izvlečete nastavek.

! **OPOZORILO:** Vedno nosite rokavice, ko menjate pribor. Med delovanjem se lahko izpostavljeni kovinski deli na orodju močno segrejejo.

Namestitev stranskega ročaja (sl. A)

Stranski ročaj **6** lahko namestite tako, da bo ustrezal levoročnim in desnoročnim uporabnikom.

! **OPOZORILO:** Ne uporabljajte orodja, če stranski ročaj ni pravilno nameščen.

1. Odvijte stranski ročaj.
2. **Za desničarje:** potisnite sponko stranskega ročaja prek manšete za ročajem orodja, ročaj na levi strani.
Za levičarje: potisnite sponko stranskega ročaja prek manšete za ročajem orodja, ročaj na desni strani.
3. Stranski ročaj obrnite v zeleni položaj in ga zategnite.

Nastavitev globine vrtnanja (sl. D)**Le D25413, D25417**

1. Vstavite zeleni vrtnalni nastavek, kot je opisano zgoraj.
2. Pritisnite sponko omejevalnika globine **11** in jo držite pritisnjeno.
3. Omejevalnik globine **10** namestite skozi luknjo v sponko omejevalnika globine.
4. Globine vrtnanja nastavite tako, kot je prikazano.
5. Spustite sponko omejevalnika globine.

Drnsnik za naprej/nazaj (sl. E)

1. Drnsnik naprej/nazaj **3** potisnite na levo stran za vrtenje naprej (v desno smer). Glejte puščice na orodju.
2. Drnsnik naprej/nazaj **3** potisnite na desno stran za vrtenje nazaj (v levo smer).

! **OPOZORILO:** Pred zamenjavo smeri rotacije vedno počakajte, dokler se motor popolnoma ne ustavi.

Nameščanje adapterja vpenjalne glave in vpenjalne glave**Treba ju je kupiti**

1. Vpenjalno glavo privijte na konec navoja adapterja vpenjalne glave.
2. Vstavite privito vpenjalno glavo in adapter v orodje, kot da gre za standardni nastavek SDS PLUS.
3. Za odstranitev vpenjalne glave ravnajte kot pri odstranjevanju standardnega nastavka SDS PLUS.

! **OPOZORILO:** Nikoli ne uporabljajte standardnih vpenjalnih glav v načinu udarnega vrtnanja.

Če potrebujete več informacij glede ustreznosti dodatne opreme, se obrnite na svojega prodajalca.

Zamenjava sprejema orodja z vpenjalno glavo (sl. F)**Le D25417**

1. Obrnite obroč za zapahnitev **12** v odklenjen položaj in snemite držalo orodij/objemko **7** za zapahnitev.
2. Potisnite vpenjalno glavo **13** v vreteno in obrnite obroč za zapahnitev v zapahnjeno položaj.
3. Za zamenjavo vpenjalne glave najprej odstranite vpenjalno glavo na enak način, kot ste odstranili držalo orodij. Nato zamenjajte držalo orodij na enak način, kot ste namestili vpenjalno glavo.

! **OPOZORILO:** Nikoli ne uporabljajte standardnih vpenjalnih glav v načinu udarnega vrtnanja.

Zamenjava pokrova za prah (sl. A, D)

Pokrov za prah **14** preprečuje vdor prahu v mehanizem. Takoj zamenjajte izrabljeni pokrov za prah.

1. Obroč za zapahnitev držala orodij **7** povlecite nazaj in snemite pokrov za prah **14**.
2. Namestite novi pokrov za prah.
3. Spustite obroč za zapahnitev držala orodij.

DELOVANJE

Navodila za uporabo



OPOZORILO: Vedno upoštevajte varnostna navodila in ustrezne predpise.



OPOZORILO: Za zmanjšanje nevarnosti hudih telesnih poškodb izključite orodje in ga izklopite iz vira napajanja pred izvedbo nastavitve ali demontažo/namestitvijo priključkov ali pripomočkov. Sprožilno stikalo mora biti na položaju IZKLOP. Nehoteni zagon oz. vklop lahko povzroči telesne poškodbe.



OPOZORILO:

- Preverite lokacije cevovodov in napeljav.
- Na orodje pritiskajte nežno (pribl. 5 kg). Prekomerni pritisk na orodje ne povečuje hitrosti vrtnja, ampak zmanjšuje učinek orodja in lahko skrajša njegovo življenjsko dobo.
- Ne vrtajte ali zabijajte pregloboko, da bi s tem preprečili poškodovanje pokrova za prah.
- Vedno držite orodje močno z obema rokama ter stojte varno in stabilno (s. G). Vedno upravljajte orodje s pravilno nameščenim stranskim ročajem.

Pravilni položaj rok (sl. G)



OPOZORILO: Da bi zmanjšali tveganje za nastanek hudih telesnih poškodb, **VEDNO** držite roke v pravilnem položaju, kot prikazuje slika.



OPOZORILO: Da bi zmanjšali tveganje za nastanek hudih telesnih poškodb, bodite **VEDNO** pripravljeni na možne nenadne spremembe.

Pravilni položaj rok je, ko je ena roka na stranskem ročaju 6 in druga roka na glavnem ročaju 2.

Sklopka proti preobremenitvi

Če se zagodzi ali zablokira sveder, bo sklopka za preobremenitev prekinila pogon vretena. Zaradi posledično nastalih sil vedno držite stroj z obema rokama in ohranjajte stabilen položaj.

Vklop in izklop (sl. A)

1. Za zagon orodja pritisnite na stikalo za spreminjanje hitrosti 1. Jakost pritiska na stikalo za nastavljanje hitrosti uravnava število vrtljajev orodja.
2. Za zaustavitev orodja sprostite stikalo.
3. Za zapahnitev orodja v izklopljenem položaju premaknite stikalo naprej/nazaj 3 v sredinski položaj.

Udarno vrtnje (sl. A)

Vrtnje s trdnim svedrom

1. Nastavite stikalo za način izbire 4 v položaj za udarno vrtnje. Podrobnosti pogledajte v razdelku **Izbira načina delovanja** v **Sestavljanje in nastavitve**.
2. Vstavite ustrezeni vrtalni nastavek.
OPOMBA: Za najboljše rezultate uporabite kakovostne svedre s konico iz karbidne litine.

3. Nastavite stranski ročaj 6 tako, kot je zahtevano.
4. Če je treba, nastavite še globino vrtnja.
5. Označite točko, kjer želite izvrtati luknjo.
6. Sveder nastavite na točko in vklopite orodje.
7. Po končanem delu in pred odklopom iz vira napajanja vedno izključite orodje.

Vrtnje s kronskim nastavkom (sl. A, C)

1. Nastavite izbirnik načina 4 v položaj za udarno vrtnje. Podrobnosti pogledajte v razdelku **Izbira načina delovanja** v **Sestavljanje in nastavitve**.
2. Nastavite stranski ročaj 6 tako, kot je zahtevano.
3. Vstavite ustrezeni kronski nastavek.
4. Namestite centrini sveder v kronski nastavek.
5. Centrini sveder namestite na točko in pritisnite stikalo za spreminjanje hitrosti 1. Vrtajte, dokler kronski nastavek ne vstopi v beton pribl. 1 cm.
6. Ustavite vrtnje in odstranite centrini sveder. Kronski nastavek namestite nazaj na luknjo in nadaljujte z vrtnjem.
7. Če vrtate skozi konstrukcijo, ki je debelejša od globine kronskega nastavka odstranite v rednih razmaki okrogli betonski valj iz notranjosti kronskega nastavka. Da bi preprečili nehoteno lomljenje betona okoli izvrtane luknje, izvrtajte najprej luknjo s premerom centrirnega svedra skozi celotno konstrukcijo. Nato vrtajte s kronskim nastavkom z vsake strani do polovice.
8. Po končanem delu in pred odklopom iz vira napajanja vedno izključite orodje.

Rotacijsko vrtnje (sl. C)

Le D25413, D25417

1. Nastavite stikalo za način izbire 4 v položaj za rotacijsko vrtnje. Podrobnosti pogledajte v razdelku **Izbira načina delovanja** v **Sestavljanje in nastavitve**.
2. namestite sklop adapterja vpenjalne glave / vpenjalno glavo.
3. Nadaljujte, kot je opisano za udarno vrtnje.



OPOZORILO: Nikoli ne uporabljajte standardnih vpenjalnih glav v načinu udarnega vrtnja.

Vijačenje (sl. A, C)

Le D25413, D25417

1. Nastavite stikalo za način izbire 4 v položaj za rotacijsko vrtnje. Podrobnosti pogledajte v razdelku **Izbira načina delovanja** v **Sestavljanje in nastavitve**.
2. Izberite smeri vrtnja.
3. Vstavite posebni adapter SDS PLUS za vijačenje, ki se uporablja za šestrobne vijačne nastavke.
4. Vstavite ustrezeni vijačni nastavek. Ko privijate, ali odvijate vijake z zarezo, uporabite nastavke z vodilnim tulcem.
5. Da bi preprečili poškodovanje glave vijaka, vedno pritisnite nežno na stikalo za spreminjanje hitrosti 1. Pri vzvratne vrtenju (v levo smer) se hitrost orodja samodejno zmanjša za lažje odstranjevanje vijaka.

6. Ko je vijak poravnan z obdelovancem, popustite stikalo za spreminjanje hitrosti, da bi preprečili glavi vijaka, da se pogrezne v obdelovanec.

Izbijanje in klesanje (sl. A, C)

1. Nastavite stikalo za način izbire **4** v položaj le za udarno vrtanje. Podrobnosti pogledajte v razdelku **Izbira načina delovanja** v **Sestavljanje in nastavitve**.
2. Vstavite ustrezno dleto, zavrtite ga z roko ter ga zaklenite v enem od 12 položajev.
3. Nastavite stranski ročaj **6** tako, kot je zahtevano.
4. Vklopite orodje in začnite z delom.
5. Po končanem delu in pred odklopom iz vira napajanja vedno izključite orodje.



OPOZORILO:

- Ne uporabljajte orodja za mešanje ali črpanje lahko vnetljivih ali eksplozivnih tekočin (bencina, alkohola itd.).
- Ne mešajte ali žvrkljajte tekočin, ki so označene kot vnetljive.

VZDRŽEVANJE

Električno orodje DEWALT je bil zasnovano tako, da omogoča dolgotrajno obratovanje z minimalnimi zahtevami po vzdrževanju. Dolgoročno zadovoljivo delovanje je odvisno od pravilne nege in rednega čiščenja orodja.



OPOZORILO: Za zmanjšanje nevarnosti hudih telesnih poškodb izključite orodje in ga izklopite iz vira napajanja pred izvedbo nastavitvev ali demontažo/namestitvijo priključkov ali pripomočkov. Sprožilno stikalo mora biti na položaju IZKLOP. Nehoteni zagon oz. vklop lahko povzroči telesne poškodbe.

Krtačke motorja

DEWALT uporablja napredni sistem krtačk, ki samodejno ustavi vrtanje, ko so krtačke obrabljene. To preprečuje hude poškodbe motorja. Novi kompleti ščetk so na voljo v pooblaščenih servisnih centrih DEWALT. Vedno uporabljajte originalne nadomestne dele.



Mazanje

Električno orodje ne zahteva dodatnega mazanja.



Čiščenje



OPOZORILO: Odstranite umazanijo in prah iz glavnega ohišja z izpihovanjem s suhim zrakom, ko opazite, da se prah nabere v in okoli odprtih za zračenje. Med opravljanjem tega postopka nosite ustrezno zaščito za oči in masko za obraz.



OPOZORILO: Za čiščenje nekovinskih delov orodja nikoli ne uporabljajte kemičnih sredstev ali drugih močnih kemikalij. Take kemikalije lahko oslabijo materiale, iz katerih

so izdelani ti deli. Uporabite samo krpo, navlaženo z vodo oz. milnico. Pazite, da voda ne prodre v notranjost orodja; nikoli ne potopite nobenega dela orodja v tekočino.

Izbirna oprema



OPOZORILO: Ker dodatna oprema, ki je ni izdelalo podjetje DEWALT, ni bila preizkušena s tem strojem, je njena uporaba lahko nevarna. Da bi zmanjšali nevarnost poškodb, uporabljajte le dodatno opremo, ki jo priporoča proizvajalec DEWALT.

Če potrebujete več informacij glede ustreznosti dodatne opreme, se obrnite na svojega prodajalca.

Varovanje okolja



Odpadke odlagajte ločeno. Orodij in baterij, ki so označeni s tem simbolom, ne odstranjujte skupaj z ostalimi gospodinjstvi odpadki.



Orodje in baterija vsebujeta materiale, ki jih je mogoče znova uporabiti ali reciklirati, kar zmanjšuje potrebo po surovinah. Električne izdelke in baterije reciklirajte skladno s krajevnimi predpisi. Za dodatne podrobnosti obiščite spletno stran www.2helpU.com.

ROTACIJSKI ČEKIĆ ZA ZAHTJEVNE PRIMJENE

D25413, D25417, D25430

Čestitamo!

Odabrali ste DEWALT alat. Godine iskustva i neprekidnih poboljšanja čine DEWALT jednim od najpouzdanijih partnera za korisnike profesionalnih električnih alata.

Tehnički podaci

		D25413	D25417	D25430
Napon	V _{AC}	230	230	230
(samo za UK i Irsku)	V _{AC}	230/115	230/115	230/115
Tip		2	2	2
Ulazna snaga	W	1000	1000	1000
Frekvencija	Hz	50	50	50
Brzina bez opterećenja	min ⁻¹	0–820	0–820	–
Broj udaraca u minuti bez opterećenja	udarci/min	0–4700	0–4700	0–4700
Energija jednog udarca (EPTA 05/2009)				
Bušenje čekićem	J	4,2	4,2	–
Rad s dlijetom	J	4,2	4,2	4,2
Najveća dubina bušenja u čeliku/drvu/betonu	mm	13/32/32	13/32/32	–
Položaji dlijeta		12	12	12
Kapacitet bušenja jezgre u mekoj opeki	mm	100	100	–
Držać alata		SDS PLUS	SDS PLUS	SDS PLUS
Promjer prstena	mm	60	60	60
Masa	kg	4,2	4,3	4,0
Vrijednosti buke i/ili vrijednosti vibracija (troosni vektorski zbroj) u skladu s normom EN60745-2-6:				
L _{PA} (razina emisije zvučnog tlaka)	dB(A)	86	86	88
L _{WA} (snaga zvuka)	dB(A)	3	3	3
K (nesigurnost za danu razinu zvuka)	dB(A)	97	97	99
Bušenje metala				
Vrijednost emisije vibracija a _h =	m/s ²	<2,5	<2,5	–
Nesigurnost K =	m/s ²	1,5	1,5	–
Bušenje u betonu				
Vrijednost emisije vibracija a _{h, HD} =	m/s ²	8,2	8,2	–
Nesigurnost K =	m/s ²	1,5	1,5	–
Obrada dlijetom				
Vrijednost emisije vibracija a _{h, Cheq} =	m/s ²	7,1	7,1	7,1
Nesigurnost K =	m/s ²	1,5	1,5	1,5
Rad s vijcima bez udaraca				
Vrijednost emisije vibracija a _h =	m/s ²	<2,5	<2,5	–
Nesigurnost K =	m/s ²	1,5	1,5	–

Vibracije i/ili buka navedene na ovom informacijskom listu izmjerene su u skladu sa standardiziranim ispitivanjem opisanim u dokumentu EN62841 i mogu se upotrijebiti za međusobno uspoređivanje alata. Može se upotrijebiti za preliminarnu procjenu izloženosti.



UPOZORENJE: Deklarirana razina emisije vibracija i/ili buke odnosi se na glavne primjene alata. Međutim, ako se alat koristi u drugim primjenama, s drugim nastavcima ili ako je loše održavan, emisija vibracija i/ili buke mogla bi se

razlikovati. To može značajno povećati razinu izloženosti tijekom ukupnog vremena upotrebe.

Pri procjeni razine izloženosti vibracijama i/ili buci potrebno je uzeti u obzir vrijeme tijekom kojeg je alat isključen i vrijeme dok je uključen, ali se ne upotrebljava za izvođenje radova. To može značajno smanjiti razinu izloženosti tijekom ukupnog vremena upotrebe.

Provjerite dodatne sigurnosne mjere za zaštitu korisnika od učinaka vibracija i/ili buke kao što su: održavanje alata i pribora, održavanje ruku toplima (važno za vibracije), organizacija radnih procedura.

Deklaracija o usklađenosti EZ-a

Direktiva o strojevima



Rotacijski čekić za zahtjevne primjene D25413, D25417

DEWALT izjavljuje da su proizvodi opisani u odjeljku **Tehnički podaci** u skladu sa smjernicama:

2006/42/EZ, EN60745-1:2009+A11:2010, EN60745-2-6:2010.

Ovi proizvodi također su usklađeni s direktivama 2014/30/EU i 2011/65/EU. Za dodatne informacije kontaktirajte tvrtku DEWALT putem sljedeće adrese ili pogledajte prilog pri kraju priručnika.

Čekić za žlijebljenje D25430

DEWALT izjavljuje da su proizvodi opisani u odjeljku **Tehnički podaci** usklađeni sa smjernicama:

2000/14/EZ, Električni razbijač betona (ručni), $m \leq 15$ kg,

dodatak VIII, TÜV Rheinland LGA Products GmbH (0197),

D-90431 Nürnberg, Germany, ID nadležnog tijela: 0197

Razina zvučne snage prema direktivi 2000/14/EZ

(članak 12, dodatak III, br. 10; $m \leq 15$ kg)

L_{WA} (izmjerena razina zvučne snage) dB 99

L_{WA} (zajamčena razina zvučne snage) dB 105

Dolje potpisani odgovoran je za usklađenost tehničke dokumentacije i ovu izjavu iznosi u ime tvrtke DEWALT.

Markus Rempel

Vice President of Engineering, PTE Europe

DEWALT, Richard-Klinger-Straße 11,

D-65510, Idstein, Germany

18.03.2019.



UPOZORENJE: Pročitajte priručnik s uputama kako biste smanjili rizik od ozljeda.

Definicije: Sigurnosne smjernice

Definicije navedene u nastavku opisuju razinu ozbiljnosti svih upozorenja. Pročitajte priručnik i obratite pažnju na ove simbole.



OPASNOST: Označava neposrednu rizičnu okolnost koja će, ako se ne izbjegne, **rezultirati ozbiljnim ozljedama ili smrću.**



UPOZORENJE: Označava potencijalno rizičnu okolnost koja, ako se ne izbjegne, **može rezultirati ozbiljnim ozljedama ili smrću.**



OPREZ: Označava potencijalno rizičnu okolnost koja, ako se ne izbjegne, **može rezultirati manjim ili srednje teškim ozljedama.**

NAPOMENA: Naznačuje praksu **koja nije vezana uz tjelesne ozljede**, a ako se ne izbjegne, **može rezultirati materijalnom štetom.**



Naznačuje rizik od strujnog udara.



Označava rizik od požara.

Opća sigurnosna upozorenja za električne alate



UPOZORENJE: Proučite sva sigurnosna upozorenja, upute, ilustracije i specifikacije isporučene uz ovaj električni alat. Nepoštivanje uputa navedenih u nastavku može rezultirati strujnim udarom, požarom i/ili ozbiljnim ozljedama.

UPOZORENJA I UPUTE ČUVAJTE ZA SLUČAJ POTREBE.

Izraz "električni alat" u upozorenjima odnosi se na električni alat napajan iz strujne utičnice (sa žicom) ili električni alat napajan akumulatorskom baterijom (bez žice).

1) Sigurnost na radnome mjestu

- Radno mjesto održavajte čistim i **dobro osvijetljenim**. Zakrčeni i mračni prostori dovode do nezgoda.
- S električnim alatima ne radite u **eksplozivnom okruženju, kao što je blizina zapaljivih tekućina, plinova ili prašine**. Električni alati stvaraju iskre koje mogu zapaliti prašinu ili pare.
- Pri radu s električnim alatom držite podalje promatrače i **djecu**. Zbog odvratanja pozornosti mogli biste izgubiti nadzor nad uređajem.

2) Zaštita od električne struje

- Utikači električnih alata moraju odgovarati utičnicama. Nikad i ni na koji način ne prepravljajte utikač. Pri upotrebi električnih alata s uzemljenjem ne koristite prilagodne utikače.** Neizmijenjeni utikači i odgovarajuće utičnice smanjit će rizik od strujnog udara.
- Izbjegavajte fizički kontakt s uzemljenim površinama poput cijevi, radijatora, metalnih okvira i hladnjaka.** Ako je tijelo uzemljeno, rizik od strujnog udara je povećan.
- Električne alate ne izlažite kiši ni vlazi.** Prodiranje vode u električni alat povećat će rizik od strujnog udara.
- Kabel ne upotrebljavajte za nepredviđene namjene. Kabel ne upotrebljavajte za nošenje, povlačenje ili odvajanje utikača alata iz električne utičnice. Kabel držite daleko od izvora topline, ulja i oštih ili**

pokretnih dijelova. Oštećeni ili zapleteni kabel povećat će rizik od strujnog udara.

- e) **Pri radu s električnim alatom na otvorenom upotrijebite produžni kabel koji je za to predviđen.** Upotreba kabela prikladnog za otvorene prostore smanjuje rizik od strujnog udara.
- f) **Ako nije moguće izbjeći upotrebu električnog alata u vlažnim uvjetima, upotrijebite napajanje s diferencijalnom sklopkom za zaštitu od neispravnosti uzemljenja (RCD).** Upotreba sklopke na diferencijalnu struju (RCD) smanjuje rizik od strujnog udara.

3) Osobna sigurnost

- a) **Pri radu s električnim alatom budite oprezni i razumni. Ne koristite električni alat ako ste umorni ili pod utjecajem droga, alkohola ili lijekova.** Trenutak nepažnje tijekom rada s električnim alatom može dovesti do ozbiljnih ozljeda.
- b) **Koristite opremu za osobnu zaštitu. Uvijek koristite zaštitu za oči.** Upotreba zaštitne opreme poput maske protiv prašine, sigurnosnih neklizajućih cipela, šljema ili zaštite sluha u odgovarajućim uvjetima smanjit će rizik od tjelesnih ozljeda.
- c) **Spriječite nenamjerno uključivanje. Prije priključivanja u električnu mrežu ili umetanja baterije, kao i prije uzimanja ili nošenja alata, provjerite je li prekidač u isključenom položaju.** Nošenje električnog alata tako da je prst na prekidaču ili priključivanje električnog alata kojemu je prekidač uključen dovodi do nezgoda.
- d) **Prije nego što uključite električni alat, uklonite s njega sve ključeve za prilagođavanje i sl.** Ostavljanje ključa na rotirajućem dijelu električnog alata može dovesti do ozljede.
- e) **Ne posežite predaleko. Pazite na ravnotežu i zauzmite stabilan položaj.** To omogućuje bolji nadzor nad električnim alatom u neočekivanim situacijama.
- f) **Nosite odgovarajuću odjeću. Ne nosite široku odjeću ili nakit. Kosu i odjeću uvijek držite daleko od pokretnih dijelova.** Pokretni dijelovi mogu zahvatiti labavo obučenu odjeću, nakit ili dugu kosu.
- g) **Ako je moguće priključiti uređaje za odvođenje i prikupljanje prašine, pazite na njihovo pravilno povezivanje i upotrebu.** Upotreba uređaja za prikupljanje prašine može smanjiti opasnosti vezane uz prašinu.
- h) **Ne dopustite da poznavanje alata koje ste stekli temeljem česte uporabe alata dovede do samozadovoljstva i zanemarivanja sigurnosnih propisa za alate.** Nemarna radnja može izazvati tešku ozljedu u djeliću sekunde.

4) Upotreba i čuvanje električnih alata

- a) **Ne primjenjujte silu na električni alat. Upotrijebite odgovarajući električni alat za posao koji obavljate.** Prikladan električni alat bolje će i sigurnije obaviti posao brzinom za koju je predviđen.
- b) **Ne koristite električni alat ako se prekidač ne može prebaciti u isključeni ili uključeni položaj.**

Svaki električni alat kojim se ne može upravljati pomoću prekidača predstavlja opasnost i potrebno ga je popraviti.

- c) **Prije podešavanja, zamjene pribora ili pohrane električnog alata izvucite utikač iz utičnice odvojite i/ili uklonite bateriju ako se ona može odvojiti.** Ove mjere sigurnosti smanjuju rizik od nehotičnog pokretanja električnog alata.
- d) **Električne alate koji se ne upotrebljavaju pohranite izvan dohvata djece i ne dopustite upotrebu osobama koje nisu upoznate s alatom ili ovim uputama.** Električni alati opasni su ako njima rade nestručni korisnici.
- e) **Održavajte električne alate i pribor. Provjerite ima li otklona ili savijenih pokretnih dijelova, napuklih dijelova ili drugih okolnosti koje mogu utjecati na rad električnog alata. Ako je alat oštećen, popravite ga prije upotrebe.** Velik broj nezgoda uzrokovan je loše održanim električnim alatima.
- f) **Rezne alate održavajte oštroma i čistima.** Pravilno održavanje reznih alata i njihovih oštrica smanjuje mogućnost savijanja i olakšava upravljanje.
- g) **Električni alat, pribor, nastavke itd. upotrebljavajte u skladu s ovim uputama te uzimajući u obzir radne uvjete i posao koji je potrebno obaviti.** Upotreba električnog alata za poslove za koje nije predviđen može dovesti do opasnih situacija.
- h) **Rukohvate i prihvatne površine održavajte suhima, čistima i bez prisutnosti ulja ili masti.** Klizavi rukohvati i prihvatne površine ne omogućuju sigurno rukovanje i upravljanje alatom u neočekivanim situacijama.

5) Servisiranje

- a) **Električne alate servisirajte kod kvalificiranog serviser a upotrebom identičnih zamjenskih dijelova.** To omogućuje sigurnu uporabu alata.

Dodatne posebne sigurnosne upute za rotirajuće čekiće

- **Koristite zaštitu za sluh.** Izlaganje buci može izazvati oštećenje sluha.
- **Koristite pomoćne rukohvate isporučene uz alat.** Gubitak nadzora može uzrokovati tjelesne ozljede.
- **Električni alat pridržavajte isključivo za izolirane rukohvate dok radite u područjima gdje bi rezni pribor ili zatezač mogao doći u dodir sa skrivenim ožičenjima ili kabelom alata.** U slučaju kontakta reznog pribora sa žicom pod naponom, taj se napon može prenijeti na metalne dijelove alata i uzrokovati strujni udar.
- **Upotrijebite stezaljke ili na drugi praktičan način učvrstite radni materijal za stabilnu platformu.** Pridržavanje radnog materijala rukom ili njegovo oslanjanje na tijelo nije stabilno i može dovesti do gubitka nadzora.
- **Koristite zaštitne naočale ili drugu vrstu zaštite za oči.** Komadići materijala mogu se odlomiti i poletjeti tijekom upotrebe čekića. Leteći komadići mogu uzrokovati trajno oštećenje vida. Tijekom primjena u kojima nastaje prašina

koristite zaštitnu masku ili masku za disanje. Tijekom većine primjena mogla bi biti potrebna i zaštita za sluh.

- **Alat uvijek čvrsto pridržavajte. Ovaj alat ne pokušavajte upotrebljavati ako ga ne pridržavate objema rukama.** Preporučujemo da uvijek koristite bočni rukohvat. Uporaba alata uz držanje samo jednom rukom dovest će do gubitka nadzora. Probijanje kroz tvrde materijale kao što su armirane šipke ili nailazak na njih također može biti opasno. Bočni rukohvat dobro pričvrstite prije upotrebe.
- **Ovaj alat ne upotrebljavajte dulje vrijeme bez prekida.** Vibracije uzrokovane radom čekića mogu biti štetne za šake i ruke. Upotrijebite rukavice za dodatnu zaštitu i često pravite stanke kako biste ograničili izlaganje vibracijama.
- **Nastavke nemojte sami popravljati.** Reparaciju dlijeta smije izvoditi ovlašteni stručnjak. Nepravilno popravljena dlijeta mogu uzrokovati ozljede.
- **Tijekom upotrebe alata ili promjene nastavaka koristite rukavice.** Pristupačni metalni dijelovi na alatu i nastavci mogu tijekom rada postati vrlo vrući. Mali komadi otrgnutog materijala mogu ozlijediti nezaštićene ruke.
- **Alat nikad ne odlažite dok se nastavak potpuno ne zaustavi.** Pokretni nastavci mogu izazvati ozljede.
- **Zaglavljene nastavke ne udarajte čekićem kako biste ih oslobodili.** Mogu se osloboditi komadići metala ili materijala i uzrokovati ozljede.
- **Blago istrošena dlijeta mogu se brušenjem ponovo izoštriti.**
- **Kabel napajanja držite podalje od rotirajućeg nastavka. Kabel ne omatajte oko bilo kojeg dijela tijela.** Električni kabel omotan oko rotirajućeg nastavka može izazvati osobne ozljede i gubitak kontrole.

 **UPOZORENJE:** Preporučujemo uporabu sklopke na diferencijalnu struju od 30 mA ili manje.

Stalno prisutni rizici

Sljedeći rizici neprestano su prisutni tijekom upotrebe bušaćih čekića:

- ozljede prouzrokovane dodirivanjem rotirajućeg ili vrućeg dijela alata.

Usprkos primjenjivanju važećih sigurnosnih propisa i sigurnosnih uređaja, određene stalno prisutne rizike nije moguće izbjeći. To su:

- Oštećenje sluha.
- Rizik od priklještenja prstiju tijekom zamjene dodataka.
- Opasnosti po zdravlje uslijed udisanja prašine nastale tijekom rada u betonu i drugim građevinskim materijalima.

Zaštita od električne struje

Elektromotor je projektiran za samo jedan napon. Uvijek provjerite odgovara li električno napajanje naponu navedenom na opisnoj oznaci.



Ovaj DEWALT alat dvostruko je izoliran sukladno smjernici EN60745 te žica uzemljenja nije potrebna.



UPOZORENJE: alate s napajanjem od 115 V upotrebljavajte putem izolacijski osiguranog transformatora koji između primarnog i sekundarnog navoja ima zaštitu uzemljenja.

Ako je kabel napajanja oštećen, potrebno ga je zamijeniti posebnim kabelom dostupnim putem ovlaštenog servisa tvrtke DEWALT.

Zamjena strujnog utikača (samo za U.K. i Irsku)

Ako je potrebno postaviti novi strujni utikač:

- Na siguran način odbacite stari utikač.
- Smeđi vodič spojite na fazni priključak u utikaču.
- Plavi vodič spojite na neutralni priključak u utičnici.



UPOZORENJE: Na priključak uzemljenja nije potrebno ništa povezivati.

Slijedite upute za ugradnju isporučene uz utikač dobre kvalitete. Preporučeni osigurač: 13 A.

Upotreba produžnog kabela

Ako je potreban produžni kabel, upotrijebite odobreni trožilni produžni kabel koji je pogodan za ulaznu snagu ovog alata (pogledajte **Tehničke podatke**). Najmanja debljina vodiča je 1,5 mm², a najveća duljina 30 m.

U slučaju upotrebe kabela na kolutu, kabel uvijek potpuno odmotajte.

Sadržaj paketa

U paketu se nalazi:

- 1 Rotacijski čekić (samo D25413 i D25417) ili
- 1 Čekić za žlijebljenje (D25430)
- 1 Bočni rukohvat
- 1 Šipka za namještanje dubine (samo D25413, D25417)
- 1 Kutija kompleta
- 1 Samozatezna glava (samo D25417)
- 1 Priručnik s uputama

- *Alat, dijelove i pribor provjerite radi mogućih oštećenja nastalih tijekom transporta.*
- *Temeljito proučite ovaj priručnik i upoznajte se s njime prije same upotrebe alata.*

Oznake na alatu

Na alatu su prikazani sljedeći simboli:



Prije upotrebe pročitajte priručnik s uputama.



Koristite zaštitu za sluh.



Koristite zaštitu za oči.

Položaj datumske oznake

Datumska oznaka, koja sadrži i godinu proizvodnje, ispisana je na kućištu.

Primjer:

2019 XX XX
Godina proizvodnje

Opis (sl. A-D, F)



UPOZORENJE: Nikad ne mijenjajte električni alat ili bilo koji njegov dio. Može doći do oštećenja ili ozljeda.

- 1 Regulator brzine
- 2 Glavni rukohvat
- 3 Klizni preklopnik za rad naprijed/natrag
- 4 Birač načina rada
- 5 Sigurnosna blokada
- 6 Bočni rukohvat
- 7 Držak alata/pričvrtna navlaka
- 8 Amortizeri
- 9 LED indikator (samo D25417)
- 10 Šipka za namještanje dubine (samo D25413, D25417)
- 11 Stezaljka za zaustavljanje dubine
- 12 Zatezni prsten
- 13 Glava (samo D25417)
- 14 Poklopac za prašinu
- 15 Gumb za blokadu (samo D25430)

Namjena

D25413, D25417

Ovi rotirajući čekići za zahtjevne primjene projektirani su za profesionalno bušenje i bušenje čekićem, rad s vijcima i lagano žlijebljenje.

D25430

Ovaj čekić za žlijebljenje projektiran je za profesionalno žlijebljenje, rad s dlijetom i uništavanje.

NEMOJTE koristiti u vlažnim uvjetima ni u blizini zapaljivih tekućina ili plinova.

Ovi čekići za bušenje profesionalni su električni alati.

NE dopustite djeci da dolaze u dodir s alatom. Neiskusni korisnik mora biti pod nadzorom pri uporabi ovog alata.

- **Malena djeca i nemoćne osobe.** Ovaj uređaj nije namijenjen upotrebi od strane djece ili nemoćnih nadzora.
- Ovaj proizvod nije namijenjen upotrebi od strane osoba sa smanjenim fizičkim, osjetilnim ili mentalnim sposobnostima (uključujući i djecu) ili osoba s nedostatkom iskustva ili znanja, osim ako ih osoba zadužena za njihovu sigurnost nadzire. Djecu se nikad ne smije ostaviti samu uz ovaj proizvod.

Aktivna kontrola vibracija (sl. A)

Aktivna kontrola vibracija neutralizira povratne vibracije iz mehanizma čekića. Smanjivanjem vibracija rukohvata omogućuje se udobnija upotreba tijekom duljih razdoblja i produljuje se vijek trajanja uređaja.

Za najbolji nadzor vibracija jednom rukom držite glavni rukohvat **2**, a drugom rukom držite bočni rukohvat **6**. Primijenite upravo toliki pritisak da čekić ima otprilike srednje udaranje.

Čekiću je potrebno samo onoliko pritiska koliko je potrebno da se uključi aktivna kontrola vibriranja. Primjena prevelikog pritiska neće ubrzati bušenje ili trganje, a aktivna kontrola vibriranja neće se uključiti.

Spojka za ograničavanje momenta



UPOZORENJE: Korisnik uvijek mora čvrsto držati alat za vrijeme rada.

Spojka za ograničavanje momenta smanjuje najveću reakciju zakretnog momenta koja se prenosi na rukovatelja u slučaju zaglavlivanja nastavka za bušenje. Ta značajka dodatno sprječava zaglavljivanje zupčanika i elektromotora.

NAPOMENA: Uvijek isključite alat prije promjene postavki upravljanja momentom ili može doći do oštećenja alata.

Proturotacijski sustav (sl. A, B)

D25417

Proturotacijski sustav pruža povećanu sigurnost i praktičnost uporabe putem ugrađene proturotacijske tehnologije koja detektira gubitak nadzora nad čekićem. Kada se detektira zaglavljenje, moment i brzina trenutno se zaustavljaju. Ova značajka sprječava samorotaciju alata i smanjuje mogućnost ozljeda zglobova. Crveni LED indikator **9** uključuje se ako se aktivira proturotacijski uređaj.

Pri izlaganju određenim elektromagnetskim pojavama (brzim tranzijentima) može se dogoditi da stroj smanji brzinu na nula okr/min. To će se pokazati bljeskanjem LED indikatora **9**. Kako biste isključili ovaj način rada, trebate jedanput isključiti i uključiti stroj. Nakon uključivanja i isključivanja regulatora brzine **1** stroj se vraća u uobičajeni način rada.

SASTAVLJANJE I PODEŠAVANJE



UPOZORENJE: Da biste smanjili opasnost od ozbiljnih ozljeda, isključite alat i odvojite ga od izvora napajanja prije izvođenja bilo kakvih prilagođavanja ili postavljanja/uklanjanja dodatka ili pribora.

Provjerite je li okidač u isključenom položaju. Nehotično uključivanje alata može uzrokovati ozljede.

Odabir načina rada (sl. C)

D25413, D25417

Alat se može upotrebljavati u sljedećim načinima rada:



Rotirajuće bušenje: za rad s vijcima i za bušenje u čeliku, drvetu i plastici.



Bušenje čekićem: za bušenje u betonu i zidovima.



Samo udaranje čekićem: za lagano žlijebljenje, rad s dlijetom i uništavanje. U ovom načinu rada alat se također može upotrijebiti kao poluga za oslobađanje zaglavljenog nastavka za bušenje.

D25430

Alat se može upotrebljavati u sljedećim načinima rada:



Samo udaranje čekićem: za lagano žlijebljenje, rad s dlijetom i uništavanje. U ovom načinu rada alat se također može upotrijebiti kao poluga za oslobađanje zaglavljenog nastavka za bušenje.

1. Da odaberete način rada, pritisnite sigurnosnu blokadu **5** i okrećite sklopku za odabir načina rada **4** dok ne pokaže u simbol traženog načina rada.
2. Pustite sigurnosnu blokadu i provjerite da je sklopka za odabir načina rada blokirana na mjestu.



UPOZORENJE: Ne mijenjajte način rada ako je alat pokrenut.

Dijeljenje položaja dlijeta (sl. C)

Dlijeto se može podijeliti i blokirati u 12 različitih položaja.

1. Okrećite sklopku za odabir načina rada **4** dok ne pokaže u simbol načina rada s bušenjem čekićem. Vidi **Odabir načina rada** u poglavlju **Sastavljanje i podešavanje**.
2. Okrenite dlijeto u željeni položaj.
3. Postavite sklopku za odabir načina rada **4** samo u položaj za udaranje čekićem.
4. Okrećite dlijeto dok se ne blokira u položaju.

Umetanje i uklanjanje SDS PLUS pribora (sl. D)

Ovaj alat primjenjuje SDS PLUS pribor (vidi umetak na slici D za poprečni presjek SDS PLUS dijela nastavka). Preporučuje se uporaba isključivo profesionalnih dodataka.

1. Očistite i podmažite prihvatni dio nastavka.
2. Prihvatni dio nastavka umetnite u držač alata/pričvrсну navlaku **7**.
3. Nastavak pritisnite dalje i lagano zakrećite dok ne sjedne u utore.
4. Povucite nastavak kako biste provjerili je li pravilno blokirano. Funkcija udaranja čekićem zahtjeva mogućnost pomicanja nastavka nekoliko centimetara uzduž njegove osi dok je blokirano u držaču alata.
5. Da biste uklonili nastavak, povucite držač alata/pričvrсну navlaku **7** i izvucite nastavak.



UPOZORENJE: Tijekom promjene dodataka uvijek nosite zaštitne rukavice. Izloženi metalni dijelovi na alatu i dodatku mogu se izrazito ugrijati tijekom rada.

Postavljanje bočnog rukohvata (sl. A)

Bočni rukohvat **6** može se postaviti tako da odgovara i dešnjacima i ljevacima.



UPOZORENJE: Ne upotrebljavajte alat bez pravilno postavljenog bočnog rukohvata.

1. Otpustite bočni rukohvat.
2. **Za dešnjake:** Gurnite stezaljku bočnog rukohvata preko prstena iza držača alata, rukohvata na lijevoj strani.
Za ljevake: Gurnite stezaljku bočnog rukohvata preko prstena iza držača alata, rukohvata na desnoj strani.

3. Okrenite bočni rukohvat u željeni položaj i zategnite rukohvat.

Postavljanje dubine bušenja (sl. D)**Samo D25413 i D25417**

1. Umetnite željeni nastavak za bušenje prema gornjem opisu.
2. Pritisnite stezaljku za zaustavljanje dubine **11** i držite je pritisnutom.
3. Postavite šipku za namještanje dubine **10** kroz otvor u stezaljki za zaustavljanje dubine.
4. Prilagodite dubinu bušenja prema prikazu.
5. Pustite stezaljku za zaustavljanje dubine.

Klizni preklopnik za rad naprijed/natrag (sl. E)

1. Gurnite klizni preklopnik za rad naprijed/natrag **3** na stranu za ljevake za okretanje prema naprijed (dešnjaci). Vidi strelice na alatu.
2. Gurnite klizni preklopnik za rad naprijed/natrag **3** na stranu za dešnjake za okretanje prema naprijed (ljevaci).



UPOZORENJE: Prije promjene smjera vrtnje uvijek pričekajte da se motor u potpunosti zaustavi.

Postavljanje adaptera glave i glave**Prodaja zasebno**

1. Zategnite glavu na kraj navoja na adapteru glave.
2. Umetnite spojenu glavu i adapter u alat kao da su standardni SDS PLUS nastavak.
3. Da uklonite glavu, postupite kao i u slučaju uklanjanja standardnog SDS PLUS nastavka.



UPOZORENJE: U načinu rada s bušenjem čekićem nikada ne upotrebljavajte standardne glave.

Od lokalnog dobavljača zatražite informacije o odgovarajućim dodacima.

Zamjena držača alata s glavom (sl. F)**Samo D25417**

1. Okrenite zatezni prsten **12** u deblokirani položaj i uklonite držač alata/pričvrсну navlaku **7**.
2. Gurnite glavu **13** na osovinu i okrenite zatezni prsten u blokirani položaj.
3. Da biste glavu zamijenili držačem alata, prvo uklonite glavu na isti način kao i držač alata. Nakon toga postavite držač alat na isti način kao što se postavili glavu.



UPOZORENJE: U načinu rada s bušenjem čekićem nikada ne upotrebljavajte standardne glave.

Zamjena poklopca za prašinu (sl. A, D)

Poklopac za prašinu **14** sprječava ulazak prašine u mehanizam. Odmah zamijenite istrošeni poklopac za prašinu.

1. Povucite natrag pričvrсну navlaku držača alata **7** i uklonite poklopac za prašinu **14**.
2. Postavite novi poklopac za prašinu.
3. Pustite pričvrсну navlaku držača alata.

UPOTREBA

Upute za upotrebu



UPOZORENJE: *Uvijek se pridržavajte sigurnosnih uputa i važećih propisa.*



UPOZORENJE: *Da biste smanjili opasnost od ozbiljnih ozljeda, isključite alat i odvojite ga od izvora napajanja prije izvođenja bilo kakvih prilagođavanja ili postavljanja/uklanjanja dodataka ili pribora.*

Provjerite je li okidač u isključenom položaju. Nehotično uključivanje alata može uzrokovati ozljede.



UPOZORENJE:

- *Upoznajte se s rasporedom cjevovoda i ožičenja.*
- *Na alat primijenite isključivo lagani pritisak (otprilike 5 kg). Prevelika sila ne ubrzava bušenje, nego smanjuje učinkovitost alata i može skratiti njegov životni vijek.*
- *Ne bušite i ne gurajte preduboko da spriječite oštećenje poklopca za prašinu.*
- *Alat uvijek čvrsto držite s obje ruke i osigurajte čvrst stav (sl. G). Alat uvijek upotrebljavajte s pravilno postavljenim bočnim rukohvatom.*

Pravilan položaj ruku (sl. G)



UPOZORENJE: *Da biste smanjili opasnost od ozbiljnih ozljeda, **UVIJEK** koristite prikazan pravilan položaj ruku.*



UPOZORENJE: *Da biste smanjili opasnost od ozbiljnih ozljeda, **UVIJEK** čvrsto pridržavajte kao mjeru opreza u slučaju nagle reakcije.*

Pravilan položaj ruku je kada jednom rukom držite bočni rukohvat **6**, a drugom rukom držite glavni rukohvat **2**.

Spojka preopterećenja

Ako se nastavak zaglavi ili uhvati, pogon osovine nastavka prekida se spojkom za preopterećenje. Zbog povratnih sila uvijek čvrsto držite stroj objema rukama i zauzmite čvrsto uporište.

Uključivanje i isključivanje (sl. A)

1. Da pokrenete alat, pritisnite regulator brzine **1**. Pritisak koji se primjenjuje na regulator brzine određuje brzinu alata.
2. Za isključivanje alata otpustite prekidač.
3. Da blokirate alat u isključenom položaju, pomaknite klizni preklopnik za rad naprijed/natrag **3** u središnji položaj.

Bušenje čekićem (sl. A)

Bušenje s čvrstim nastavkom

1. Postavite sklopku za odabir načina rada **4** u položaj za bušenje čekićem. Vidi **Odabir načina rada** u poglavlju **Sastavljanje i podešavanje**.
2. Umetnite odgovarajući nastavak za bušenje.
NAPOMENA: Za najbolje rezultate upotrijebite visokokvalitetne nastavke s karbidnim vrhom.
3. Po potrebi podesite bočni rukohvat **6**.
4. Po potrebi postavite dubinu bušenja.
5. Označite točku na kojoj želite izbušiti rupu.
6. Postavite nastavak za bušenje na mjesto i uključite alat.

7. Alat uvijek isključite nakon završetka rada i prije isključivanja utikača iz utičnice napajanja.

Bušenje s jezgrenom nastavkom (sl. A, C)

1. Postavite birač načina rada **4** u položaj za bušenje čekićem. Vidi **Odabir načina rada** u poglavlju **Sastavljanje i podešavanje**.
2. Po potrebi podesite bočni rukohvat **6**.
3. Umetnite odgovarajući jezgreni nastavak.
4. Ugradite središnji nastavak u jezgreni nastavak.
5. Postavite središnji nastavak na mjesto i pritisnite regulator brzine **1**. Bušite dok jezgra ne prodre u beton otprilike 1 cm.
6. Zaustavite bušenje i uklonite središnji nastavak. Postavite jezgreni nastavak natrag u otvor i nastavite bušenje.
7. Kada bušite konstrukciju deblju od jezgrenog nastavka, odlomite okrugli cilindar betona ili jezgre unutar nastavka u redovitim intervalima. Da izbjegnute neželjeno otkidanje betona oko otvora, prvo izbušite otvor promjera središnjeg nastavka potpuno kroz konstrukciju. Nakon toga izbušite jezgreni otvor dopola sa svake strane.
8. Alat uvijek isključite nakon završetka rada i prije isključivanja utikača iz utičnice napajanja.

Rotacijsko bušenje (sl. C)

Samo D25413 i D25417

1. Postavite sklopku za odabir načina rada **4** u položaj za rotacijsko bušenje. Vidi **Odabir načina rada** u poglavlju **Sastavljanje i podešavanje**.
2. Postavite adapter glave/sklup glave.
3. Nastavite prema opisu za bušenje čekićem.



UPOZORENJE: *U načinu rada s bušenjem čekićem nikada ne upotrebljavajte standardne glave.*

Rad s vijcima (sl. A, C)

Samo D25413 i D25417

1. Postavite sklopku za odabir načina rada **4** u položaj za rotacijsko bušenje. Vidi **Odabir načina rada** u poglavlju **Sastavljanje i podešavanje**.
2. Odaberite smjer okretanja.
3. Umetnite poseban SDS PLUS adapter za rad s vijcima za uporabu sa šesterobridnim nastavcima odvijača.
4. Umetnite odgovarajući nastavak odvijača. Kada postavljate vijke s urezanom glavom uvijek upotrijebite nastavke s navlakom za traženje.
5. Lagano pritisnite regulator brzine **1** da spriječite oštećenje glave vijka. Pri obrnutom okretanja (ljevac) brzina alata automatski se smanjuje za lako uklanjanje vijka.
6. Kada je vijak poravnat s radnim komadom, pustite regulator brzine da spriječite da glava vijka prodre u radni komad.

Žlijebljenje i rad s dljetom (sl. A, C)

1. Postavite sklopku za odabir načina rada **4** samo u položaj za udaranje čekićem. Vidi **Odabir načina rada** u poglavlju **Sastavljanje i podešavanje**.

- Umetnite odgovarajuće dlijeto i rukom ga okrećite da se blokira u jednom od 12 položaja.
- Po potrebi podesite bočni rukohvat 6.
- Uključite alat i započnite rad.
- Alat uvijek isključite nakon završetka rada i prije isključivanja utikača iz utičnice napajanja.

**UPOZORENJE:**

- Ne upotrebljavajte ovaj alat za miješanje ili kao pumpu za lako zapaljive ili eksplozivne tekućine (benzin, alkohol, itd.).
- Ne miješajte zapaljive tekućine koje su odgovarajuće označene.

ODRŽAVANJE

Vaš DEWALT električni alat projektiran za dugotrajnu upotrebu uz minimalna održavanja. Nprekinuta i zadovoljavajuća upotreba ovisi o pravilnom održavanju i redovitom čišćenju.



UPOZORENJE: Da biste smanjili opasnost od ozbiljnih ozljeda, isključite alat i odvojite ga od izvora napajanja prije izvođenja bilo kakvih prilagođavanja ili postavljanja/uklanjanja dodataka ili pribora.

Provjerite je li okidač u isključenom položaju. Nehotično uključivanje alata može uzrokovati ozljede.

Četkice motora

DEWALT primjenjuje napredni sustav četki koji automatski zaustavlja bušenje kada se četke istroše. To sprječava teško oštećenje motora. Novi sklopovi četkica dostupni su u ovlaštenom DEWALT servisnom centru. Uvijek upotrebljavajte identične zamjenske dijelove.

**Podmazivanje**

Ovaj električni alat ne zahtijeva dodatno podmazivanje.

**Čišćenje**

UPOZORENJE: Prašinu iz kućišta ispuhnite suhim zrakom čim primijetite nakupljanje nečistoća oko ventilacijskih otvora. Tijekom izvođenja ovog postupka nosite zaštitu za oči i odobrenu masku protiv prašine.



UPOZORENJE: Za čišćenje nemetalnih dijelova alata nikad ne upotrebljavajte otapala ili druge jake kemikalije. Te kemikalije mogu štetiti materijalima upotrijebljenima u tim dijelovima. Upotrebljavajte isključivo krpu natopljenu vodom i blagim sapunom. Ne dopustite da ikakva tekućina prodre u unutrašnjost alata. Nijedan dio alata ne uranjajte u tekućinu.

Dodatni pribor

UPOZORENJE: Budući da pribori koji nisu u ponudi tvrtke DEWALT nisu ispitani s ovim proizvodom, upotreba ovakvog pribora uz ovaj alat može biti opasna. Da biste smanjili opasnost od ozljeda, uz ovaj alat rabite isključivo dodatni pribor koji preporučuje tvrtka DEWALT.

Od lokalnog dobavljača zatražite informacije o odgovarajućim dodacima.

Zaštita okoliša

Odlažite sa zasebnim otpadom. Proizvodi i baterije označeni ovim simbolom ne smiju se odlagati s komunalnim otpadom.



Proizvodi i baterije sadrže materijale koji se mogu reciklirati radi smanjenja potrošnje sirovina i očuvanja prirodnih resursa. Električne proizvode i baterije reciklirajte sukladno lokalnim propisima. Više informacija dostupno je na adresi www.2helpU.com.

JAMSTVENA IZJAVA

- Jamčimo da navedeni proizvod koji smo isporučili nema nedostataka ili grešaka u konstrukciji ili tvorničkoj montaži.
- Jamstveni rok je 24 mjeseci od dana kupnje. Jamčimo da će navedeni proizvod koji smo isporučili u jamstvenom roku ispravno funkcionirati kod normalne upotrebe ukoliko će se korisnik pridržavati priloženih uputa o uporabi.
- Jamčimo da je za isporučeni proizvod osigurano servisno održavanje i potrebni rezervni dijelovi u toku 7 godina od datuma kupnje.
- Obvezujemo se na zahtjev imatelja jamstvenog lista podnesenog u jamstvenom roku, o svom trošku osigurati otklanjanje kvarova i nedostataka proizvoda koji proizlaze iz nepodudarnosti stvarnih sa propisanim, odnosno deklariranim karakteristikama kvalitete proizvoda. Popravak se obvezujemo izvršiti u roku od 45 dana od dana prijave kvara. Ako proizvod ne popravimo u tom roku obvezujemo se zamijeniti ga novim ili vratiti uplaćenu svotu.
- Jamstvo vrijedi uz predočenje originalnog računa prodavača te pravilno ispunjenog jamstvenog lista ovjerenog pečatom prodavača.
- Troškove prijevoza odnosno prijenosa proizvoda koji nastaju pri popravku odnosno njegovoj zamjeni u garantnom roku snosi nositelj jamstva. Bez obzira na način dostave ovlaštenom servisu, kupac je obavezan podignuti proizvod po izvršenom servisnom popravku i isto potvrditi svojim potpisom.
- Nepravilnosti koje su nastale nestručnim rukovanjem, rukovanjem suprotnim navedenim u uputama ili mehaničkim oštećenjem isključene su iz jamstva.
- Proizvod ne smije biti prethodno otvaran ili popravljan od strane neovlaštenih osoba.
- Ako popravak traje duže od 14 dana, jamstveni rok se produžuje za trajanje servisa.

Radovi i dijelovi obuhvaćeni jamstvom

- Kvarovi nastali greškom prilikom tvorničkog sklapanja i pakiranja
- Puknuća lomovi dijelova strojeva i alata prouzročeni nekvalitetnim materijalom tj. tvorničkom greškom
- Indirektni kvarovi uzrokovani točkom 2
- Kvarovi nastali odmah po puštanju stroja/uređaja u rad

Radovi i dijelovi koji nisu predmet jamstva

1. Oštećena i kvarovi nastali:
 - Prilikom nepravilnog sastavljanja uređaja od strane kupca
 - Nepravilnim rukovanjem i nenamjenskim korištenjem
 - Korištenjem neadekvatnih goriva, maziva, napona, opterećenja
 - Servisiranjem ili rastavljanjem uređaja od strane neovlaštenih osoba
2. Dijelovi koji spadaju u potrošni materijal:
 - Kvarovi nastali nedovoljnim održavanjem ili servisiranjem
 - Kvarovi nastali radi preopterećivanja ili pregrijavanja uređaja ili njihovih sastavnih dijelova

TIP PROIZVODA:	
Prodajno mjesto:	Pečat:
Datim prodaje:	Potpis:

Ovlašteni Serviseri:

ALATI MAŠIĆ

Županijska 38, 31000 OSIJEK

T: 00 385 (0) 31 200 888

M: 00 385 (0) 98 506 174

ALATI MILIĆ D.O.O.

Mirka Viriusa 2, 10090 ZAGREB

T: 00 385 (0)1 3734 791

T: 00 385 (0)9 137 33 000

F: 00 385 (0)1 3906 790

info@alatimilic.hr

<http://www.alatimilic.hr/>

ELEKTROMEHANIKA TERLEVIĆ d.o.o.

Ročka 39, 52440 POREČ

T: 00 385 (0) 52 438 297

F: 00 385 (0) 52 438 297

elektroterlevic@inet.hr

<http://elektromehanika-terlevic.hr/index.html>

GEMMA SERVIS

Andrije peruča 38, 51000 Rijeka

T: +38551217118

M: 098211784

F: +38551217118

gemma-servis@ri.t-com.hr

<http://gemmaservis.fullbusiness.com>

GROM d.o.o

Hrvatskih vladara 33, 22 243 MURTER

T: 00 385 95 909 6164

gromelectro@gmail.com

MEĐIMURKA BS SERVIS

Kalnička 6, 40000 ČAKOVEC

T: 00 385 (0) 40 384 660

M: 00 385 (0) 40 500 634

servis@medjimurka-bs.hr

<http://profi-al.hr/zagreb-hrvatska/>

PAVLOV ALATI

Cesta Dr. F. Tuđmana 273, 21213 KAŠTEL GOMILICA

T: 00 385 (0) 21 220 022

M: 00 385 (0) 21 221 122

F: 00 385 (0) 21 220 022

servis-pavlov@st.t-com.hr

PROFI – AL OBRT

Mikulinci 4a, 10010 ZAGREB

T: 00 385 (0)1 66 22 820

T: 00 385 (0)98 718 108

F: 00 385 (0) 1 66 22 823

info@profi-al.hr

<http://profi-al.hr/zagreb-hrvatska/>

TITAN d.o.o.

Bogoslava Šuleka 19, 47000 KARLOVAC

T: 00 385 (0) 47 63 63 11

F: 00 385 (0) 47 63 63 10

info@titan.com.hr

<http://www.titan.com.hr/>

VERMA d.o.o.

Pere Devčića 23, 10290 ZAPREŠIĆ

T: +385 1 3357 496

servis@verma.hr / verma@verma.hr

www.verma.hr

PROFESIONALNA UDARNA BUŠILICA

D25413, D25417, D25430

Čestitamo!

Izabrali ste DEWALT alat. Dugogodišnje iskustvo, razvoj proizvoda i inovacije učinile su da DEWALT postane jedan od najpouzdanijih partnera korisnicima profesionalnih ručnih električnih alata.

Tehnički podaci

		D25413	D25417	D25430
Napon	V _{AC}	230	230	230
(Samo U.K. i Irska)	V _{AC}	230/115	230/115	230/115
Tip		2	2	2
Ulazna snaga	W	1000	1000	1000
Frekvencija	Hz	50	50	50
Brzina u praznom hodu	min ⁻¹	0-820	0-820	–
Udari u minuti bez opterećenja	u/min	0-4700	0-4700	0-4700
Pojedinačna udarna energija (EPTA 05/2009)				
Udarno bušenje	J	4,2	4,2	–
Rad sa dletom	J	4,2	4,2	4,2
Maks. kapacitet bušenja u čeliku/drvetu/betonu	mm	13/32/32	13/32/32	–
Položaji dleta		12	12	12
Bušenje krunskim burgijama u mekoj opeci	mm	100	100	–
Stezna glava		SDS PLUS	SDS PLUS	SDS PLUS
Prečnik prihvata	mm	60	60	60
Težina	kg	4,2	4,3	4,0
Ukupne vrednosti za buku i/ili vibracije (vektorska suma u tri pravca) prema EN60745-2-6:				
L _{PA} (emisija nivoa zvučnog pritiska)	dB(A)	86	86	88
L _{WA} (nivo zvučne snage)	dB(A)	3	3	3
K (odstupanja za zadati nivo buke)	dB(A)	97	97	99
Bušenje u metalu				
Emisiona vrednost vibracija a _h =	m/s ²	<2,5	<2,5	–
Odstupanje K =	m/s ²	1,5	1,5	–
Bušenje u betonu				
Emisiona vrednost vibracija a _{h, HD} =	m/s ²	8,2	8,2	–
Odstupanje K =	m/s ²	1,5	1,5	–
Dletanje				
Emisiona vrednost vibracija a _{h, Cheq} =	m/s ²	7,1	7,1	7,1
Odstupanje K =	m/s ²	1,5	1,5	1,5
Uvrtnje/odvrtnje bez udarne funkcije				
Emisiona vrednost vibracija a _h =	m/s ²	<2,5	<2,5	–
Odstupanje K =	m/s ²	1,5	1,5	–

Emisioni nivo vibracija i/ili buke naveden u ovoj informaciji izmeren je prema standardizovanom postupku iz EN62841 i može se koristiti za upoređivanje alata. Može se koristiti za preliminarnu procenu izloženosti.



UPOZORENJE: Deklarisani emisioni nivo vibracija i/ili buke važi za glavne primene alata. Međutim, ako se alat koristi za druge primene, sa drugim priborima ili ako je loše održavan, emisiona vrednost vibracija i/ili buke se može

razlikovati. To može značajno povećati nivo izlaganja u ukupnom periodu rada.

Procena nivoa izloženosti vibracijama i/ili buci takođe treba da uzme u obzir vreme kada je alat isključen i kada radi u praznom hodu. To može značajno smanjiti nivo izlaganja u ukupnom periodu rada.

Identifikujte dopunske bezbednosne mere za zaštitu rukovaoca od efekata vibracija i/ili buke kao što su: održavanje alata i pribora, održavanje ruku toplim (relevantno za vibracije), organizacija radnih uzoraka.

EC izjava o usklađenosti

Direktiva za mašine



Profesionalna udarna bušilica D25413, D25417

DEWALT izjavljuje da su proizvodi opisani u delu **Tehnički podaci** usklađeni sa:

2006/42/EC, EN60745-1:2009+A11:2010, EN60745-2-6:2010.

Ovi proizvodi su takođe usklađeni sa direktivom 2014/30/EU i 2011/65/EU. Za više informacija kontaktirajte DEWALT na sledećoj adresi ili ih potražite na poleđini uputstva za upotrebu.

Udarni čekić D25430

DEWALT izjavljuje da su proizvodi opisani u delu **Tehnički podaci** usklađeni sa:

2000/14/EC, električni čekić za razbijanje betona (ručni) m \leq 15 kg, dodatak VIII, TÜV Rheinland LGA Products GmbH (0197), D-90431 Nirmberg, Nemačka, ID broj ovlašćenog tela: 0197

Nivo zvučne snage u skladu sa 2000/14/EC (član 12, dodatak III, br. 10; m \leq 15 kg)

L_{WA} (izmeren nivo zvučne snage) dB 99

L_{WA} (garantovan nivo zvučne snage) dB 105

Dolepotpisani je odgovoran za pripremu tehničke dokumentacije i daje ovu izjavu za račun kompanije DEWALT.

Markus Rompel
Potpredsednik za inženjering, PTE-Europe
DEWALT, Richard-Klinger-Straße 11,
D-65510, Idstein, Nemačka
18.03.2019



UPOZORENJE: Radi smanjenja opasnosti od povreda, pročitajte uputstvo za upotrebu.

Definicije: Bezbednosne smernice

Dole navedene definicije opisuju nivo ozbiljnosti za svaku signalnu reč. Molimo da pročitate uputstvo i vodite računa o tim simbolima.



OPASNOST: Ukazuje na neposredno opasnu situaciju koja će, ako se ne izbegne, izazvati **smrt ili ozbiljnu povredu**.



UPOZORENJE: Ukazuje na potencijalno opasnu situaciju koja, **bi mogla**, ako se ne izbegne, izazvati **smrt ili ozbiljnu povredu**.



OPREZ: Ukazuje na potencijalno opasnu situaciju koja **može**, ako se ne izbegne izazvati **manju ili umerenu povredu**.

NAPOMENA: Ukazuje na praksu koja se **ne odnosi na telesne povrede** ali koja, ako se ne izbegne, **može** dovesti do **materijalne štete**.



Označava opasnost od električnog udara.



Označava opasnost od požara.

Opšta bezbednosna upozorenja za električne alate



UPOZORENJE: Pročitajte **sva bezbednosna upozorenja, uputstva, ilustracije i specifikacije koje su isporučene uz ovaj električni alat**. Nepoštovanje svih dole navedenih upozorenja i uputstava može izazvati električni udar, požar i/ili ozbiljnu povredu.

SAČUVAJTE SVA UPOZORENJA I UPUTSTVA ZA BUDUĆE POTREBE.

Termin „električni alat“ u upozorenjima odnosi se na alate sa mrežnim napajanjem (sa kablom) ili alate sa baterijskim napajanjem (bežični).

1) Bezbednost radnog područja

- Radno područje treba uvek da bude čisto i dobro osvetljeno.** Nered i mračna područja izazivaju nezgode.
- Ne radite sa električnim alatima u eksplozivnim atmosferama, na primer u prisustvu zapaljivih tečnosti, gasova ili prašine.** Električni alati stvaraju varnice koje mogu da upale prašinu ili isparenja.
- Decu i druge osobe udaljite dok radite sa električnim alatom.** Zbog ometanja možete izgubiti kontrolu.

2) Električna bezbednost

- Utikači električnih alata moraju da odgovaraju utičnici. Nikada i ni na bilo koji način nemojte modifikovati utikač. Ne koristite nikakve utične adaptere sa (uzemljenim) električnim alatima.** Nemodifikovani utikači i odgovarajuće utičnice smanjiće opasnost od električnog udara.
- Izbegavajte telesni kontakt sa uzemljenim površinama kao što su cevi, radijatori, šporeti i frižideri.** Postoji veća opasnost od električnog udara ako je vaše telo uzemljeno.
- Ne izlažite električne alate kiši ili vlažnim uslovima.** Voda koja prodre u električni alat povećava opasnost od električnog udara.
- Ne rukujte nepravilno kablom. Nemojte nikad koristiti kabl za nošenje, povlačenje ili izvlačenje utikača električnog alata. Kabl udaljite od izvora**

toplote, ulja, oštih ivica ili pokretnih delova. Oštećeni ili zapleteni kablovi povećavaju opasnost od električnog udara.

- e) **Pri upotrebi električnog alata na otvorenom prostoru, koristite produžni kabl koji je podesan za upotrebu na otvorenom prostoru.** Korišćenje kabla koji je podesan za upotrebu na otvorenom prostoru umanjuje opasnost od električnog udara.
- f) **Ukoliko se ne može izbegnuti upotreba električnog alata na vlažnom mestu, koristite napajanje sa FID zaštitnom sklopkom za zaštitu od struje u slučaju kvara.** Upotreba FID sklopke umanjuje opasnost od električnog udara.

3) Lična bezbednost

- a) **Budite pažljivi, gledajte šta radite i savesno radite sa električnim alatom. Nemojte da koristite električni alat ako ste umorni ili pod dejstvom lekova, alkohola ili droga.** Trenutak nepažnje pri radu sa električnim alatom može dovesti do ozbiljnih telesnih povreda.
- b) **Nosite ličnu zaštitnu opremu. Uvek nosite zaštitu za oči.** Zaštitna oprema, kao što su maska za prašinu, zaštitna obuća sa đonom koji se ne kliza, kaciga ili zaštita za sluh, koja se koristi pod odgovarajućim uslovima, smanjiće telesne povrede.
- c) **Sprečite nenamerno pokretanje. Pobrinite se da prekidač bude isključen pre povezivanja električnog napajanja i/ili baterije, uzimanja uređaja ili nošenja alata.** Nošenje električnog alata sa prstom na prekidaču ili električnih alata sa prekidačem koji su priključeni na napajanje izaziva nezgode.
- d) **Uklonite ključ za podešavanje ili ključ za pritezanje pre uključivanja električnog alata.** Ključ za pritezanje ili podešavanje koji je ostao u rotirajućem delu električnog alata može da dovede do telesne povrede.
- e) **Ne posežite van domašaja. Održavajte stabilan položaj i ravnotežu u svakom trenutku.** Time se obezbeđuje bolja kontrola nad električnim alatom u neočekivanim situacijama.
- f) **Nosite odgovarajuću odeću. Ne nosite široku odeću ili nakit. Držite vašu kosu i odeću dalje od pokretnih delova.** Široka odeća, nakit ili duga kosa mogu da se uhvate u pokretne delove.
- g) **Ako postoje priključni uređaji za izbacivanje prašine i oprema za njeno sakupljanje, pobrinite se da budu priključeni i da se pravilno koriste.** Sakupljanje prašine može da umanj opasnosti povezane sa prašinom.
- h) **Nemojte dozvoliti da vam znanje dobijeno učestalom upotrebom alata dovede do stanja samouverenosti i ignorišete principe bezbednosti alata.** Nepažljiva akcija može prouzrokovati ozbiljne povrede u deliću sekunde.

4) Upotreba i održavanje električnih alata

- a) **Ne preopterećujte električni alat. Koristite odgovarajući električni alat za svoj rad.** Pravičan električni alat će bolje i bezbednije, i u predviđenoj meri, obaviti posao za koji je konstruisan.

- b) **Ne koristite električni alat čiji prekidač ne može da se uključi i isključi.** Svaki električni alat koji se ne može kontrolisati putem prekidača je opasan i mora se popraviti.
- c) **Izvučite utikač iz izvora napajanja i/ili izvadite bateriju iz električnog alata, ako se može izvaditi, pre vršenja bilo kakvih podešavanja, zamene pribora ili odlaganja električnog alata.** Takve preventivne bezbednosne mere smanjuju opasnost od slučajnog pokretanja električnog alata.
- d) **Nekorišćene električne alate čuvajte van domašaja dece i nemojte dozvoliti osobama koje nisu upoznate sa ovim električnim alatom ili ovim uputstvima da rukuju električnim alatom.** Električni alati su opasni u rukama nevestih korisnika.
- e) **Održavajte električne alate i pribore. Proverite da li su pokretni delovi centrirani ili blokirani, da li su delovi polomljeni i da li postoji bilo koje drugo stanje koje može uticati na rad električnih alata. Ako je oštećen, postarajte se da se električni alat popravi pre upotrebe.** Mnoge nezgode su izazvane loše održanim električnim alatima.
- f) **Rezne alate održavajte tako da budu oštri i čisti.** Pravilno održavani rezni alati sa oštrim reznim ivicama ređe se blokiraju i lakše se kontrolišu.
- g) **Koristite električni alat, pribor, nastavke itd. u skladu sa ovim uputstvima, uzimajući u obzir radne uslove i rad koji treba obaviti.** Korišćenje električnog alata za radove za koje nije namenjen može dovesti do opasne situacije.
- h) **Drške i površine za hvatanje moraju da budu suvi, čisti, nezaprjane uljem i mašću.** Klizave drške i površine za hvatanje ne omogućavaju bezbedno rukovanje i kontrolu nad alatom u neočekivanim situacijama.

5) Servis

- a) **Postarajte se da vaš električni alat servisira kvalifikovani servisni tehničar koji će koristiti samo originalne rezervne delove.** Time se osigurava bezbednost električnog alata.

Dodatna specifična bezbednosna pravila za udarne bušilice

- **Nosite štitnike za uši.** Izlaganje buci može uzrokovati gubitak sluha.
- **Koristite pomoćne drške koje su isporučene uz alat.** Gubitak kontrole može dovesti do fizičkih povreda.
- **Električni alat držite za izolovane rukohvate kada obavljate radove pri kojima postoji mogućnost da rezni pribor dodirne skrivene vodove ili preseče sopstveni kabl.** Rezni pribor koji dodirne strujni kabl može da stavi pod napon metalne delove električnog alata i izloži rukovaoca električnom udaru.
- **Koristite stege ili druge praktične načine da osigurate i poduprete predmet obrade na stabilnu platformu.** Držanje radnog predmeta jednom rukom ili upiranjem u telo nije stabilno i može dovesti do gubitka kontrole.

- **Nosite zaštitne naočare ili druga sredstva za zaštitu očiju.** Rad sa dletom može dovesti do razletanja opiljaka. Leteći opiljci mogu prouzrokovati trajno oštećenje oka. Nosite masku za prašinu ili respirator tokom primena pri kojima se stvara prašina. Zaštita za sluh može biti potrebna za mnoge primene.
- **Čvrsto držite alat u svakom trenutku. Ne pokušavajte da radite sa ovim alatom ako ga ne držite obema rukama.** Preporučuje se da se bočna drška uvek koristi. Ako se za rad sa ovim alatom koristi samo jedna ruka doći će do gubitka kontrole. Probijanje ili obrada tvrdih materijala, kao što je čelična šipka, takođe može biti opasno. Pre upotrebe dobro pričvrstite bočnu dršku.
- **Ne radite sa ovim alatom duže vreme.** Vibracije koje se stvaraju pri udarnoj funkciji mogu biti štetne za vaše šake i ruke. Koristite rukavice da biste osigurali dodatnu amortizaciju i ograničite izlaganje čestim pauzama za odmor.
- **Nemojte sami da popravljate bitove.** Popravku dleta treba da vrši ovlašćeni specijalizovani stručnjak. Nepravilno osposobljena dleta mogu dovesti do povrede.
- **Nosite rukavice pri radu sa alatom ili zameni bitova.** Pristupačni metalni delovi na alatu i burgije mogu postati izuzetno vrući tokom rada. Komadići polomljenog materijala mogu dovesti do povreda nezaštićenih ruku.
- **Nikad ne odlažite alat dok se bit potpuno ne zaustavi.** Bitovi koji se kreću mogu dovesti do povrede.
- **Zaglavljene bitove ne udarajte čekićem da biste ih izvadili.** Delići metala ili opiljci materijala mogu se odvojiti i izazvati povredu.
- **Lagano pohabana dleta mogu se naoštriti brušenjem.**
- **Električni kabl držite dalje od rotirajućeg bita. Ne namotavajte kabl oko bilo kog dela svog tela.** Električni kabl koji je obmotan oko rotirajućeg bita može dovesti do telesnih povreda i gubitka kontrole.



UPOZORENJE: Preporučujemo upotrebu FID sklopke sa nominalnom strujom od 30mA ili niže.

Preostale opasnosti

Sledeće opasnosti su specifične za upotrebu udarnih bušilica:

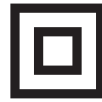
- Povrede izazvane dodirivanjem rotirajućih delova ili vrućih delova alata.

I pored primene relevantnih bezbednosnih propisa i implementacije bezbednosnih uređaja, izvesne preostale opasnosti se ne mogu izbexi. To su:

- Slabljenje sluha.
- Opasnost od prignjećenja prstiju prilikom promene dodatne opreme.
- Opasnosti po zdravlje izazvane udisanjem prašine koja se stvara pri radu u betonu i/ili kamenu.

Električna bezbednost

Električni motor je projektovan samo za jedan napon. Uvek proverite da li napon izvora napajanja odgovara naponu na natpisnoj pločici uređaja.



Vaš DeWALT alat je dvostruko izolovan u skladu sa EN60745; zato nije potreban kabl za uzemljenje.



UPOZORENJE: Uređaji na 115 V moraju da se uključuju preko izolacionog transformatora za zaštitu od greške sa uzemljenim kablom između namotaja primara i namotaja sekundara.

U slučaju da se kabl ošteti, mora se zameniti specijalnim kablom koji se može nabaviti preko DEWALT servisne mreže.

Zamena utikača (samo Velika Britanija i Irska)

Ako treba namestiti novi mrežni utikač:

- Bezbedno odložite stari utikač.
- Braon provodnik povežite na kontakt za fazu u novom utikaču.
- Povežite plavi provodnik na neutralni kontakt.



UPOZORENJE: Ne treba povezivati kontakt za uzemljenje.

Pratite uputstva koja se isporučuju uz utikače dobrog kvaliteta. Preporučeni osigurač: 13 A.

Korišćenje produžnog kabla

Ako je potreban produžni kabl, koristite odobreni 3-žilni produžni kabl koji je pogodan za električno priključivanje ovog alata (pogledajte **tehničke podatke**). Minimalni poprečni presek provodnika je 1,5 mm²; maksimalna dužina je 30 m.

Ako koristite kablovski kotur, uvek potpuno odmotajte kabl.

Sadržaj pakovanja

Ovo pakovanje sadrži:

- 1 Rotaciona udarna bušilica (samo za D25413, D25417) ili
 - 1 Udarni čekić (D25430)
 - 1 Bočna drška
 - 1 Graničnik za podešavanje dubine (samo za D25413, D25417)
 - 1 Kutija sa priborom
 - 1 Stezna glava bez ključa (samo za D25417)
 - 1 Uputstvo za upotrebu
- Proverite da li postoje transportna oštećenja na alatu, njegovim delovima ili priboru.
 - Pre rada sa ovim alatom treba pažljivo pročitati i razumeti ovo uputstvo.

Oznake na alatu

Na alatu se nalaze sledeći piktogrami:



Pre upotrebe pročitajte uputstvo za upotrebu.



Nosite zaštitu za sluh.



Nosite zaštitu za oči.

Pozicija datumske šifre

Datumska šifra, koja sadrži i godinu proizvodnje, odštampana je na kućištu.

Primer:

2019 XX XX
Godina proizvodnje

Opis (sl. A–D, F)



UPOZORENJE: Nikad ne modifikujte električni alat ili njegove delove. Može doći do oštećenja ili telesne povrede.

- 1 Prekidač za regulaciju brzine
- 2 Glavna drška
- 3 Klizač za hod napred/nazad
- 4 Dugme za izbor režima rada
- 5 Zaštitna blokada
- 6 Bočna drška
- 7 Stezna glava/prihvat
- 8 Amortizeri
- 9 LED indikator (samo za D25417)
- 10 Graničnik za podešavanje dubine (samo za D25413, D25417)
- 11 Stezač graničnika za dubinu
- 12 Stezni prsten
- 13 Stezna glava (samo za D25417)
- 14 Poklopac za prašinu
- 15 Dugme za blokiranje (samo za D25430)

Namena

D25413, D25417

Ove profesionalne udarne bušilice su konstruisane za profesionalno bušenje i udarno bušenje, odvijanje i lako dletanje.

D25430

Ovaj udarni čekić sa dletom je dizajniran za profesionalne radove na razbijanju, radove sa dletom i klesanju.

NE koristite u uslovima vlage ili u prisustvu zapaljivih tečnosti ili gasova.

Ovi elektro-pneumatski čekići su profesionalni električni alati.

NE dozvoljavajte deci da se približe alatu. Nadzor je obavezan ako sa ovim alatom radi neiskusno lice.

- **Mala deca i nemoćni.** Ovaj uređaj nije predviđen za korišćenje od strane male dece ili nemoćnih lica bez nadzora.
- Ovaj proizvod nije namenjen da ga koriste lica (uključujući i deca) sa ograničenim fizičkim, senzoričkim ili mentalnim sposobnostima, ili neobučene ili neiskusne osobe, osim ako su pod nadzorom ili su dobile uputstva o upotrebi uređaja od osobe koja je zadužena za njihovu bezbednost. Deca se uvek moraju nadzirati kako ne bi ostala sama sa proizvodom.

Aktivna kontrola vibracija (sl. A)

Aktivna kontrola vibracija neutralizuje vibracije koje potiču od udarnog mehanizma. Smanjenje vibracija šake i ruke omogućava udobnije korišćenje uređaja u dužim vremenskim periodima i produžava vek trajanja uređaja.

Za najbolju kontrolu vibracija čvrsto držite alat tako što ćete jednom rukom uhvatiti bočnu dršku **6** a drugom glavnu dršku **2**. Primenite dovoljan pritisak tako da čekić radi u srednjem opterećenju.

Čekić zahteva samo pritisak koji je dovoljan za aktiviranje aktivne kontrole vibracija. Primena prevelikog pritiska neće dovesti do bržeg bušenja ili klesanja, a aktivna kontrola vibracija se neće aktivirati.

Kvačilo za ograničenje obrtnog momenta



UPOZORENJE: Korisnik uvek mora čvrsto da drži alat kada radi sa njime.

Kvačilo za ograničenje obrtnog momenta smanjuje povratni udar pri maksimalnom obrtnom momentu koji deluje na rukovaoca u slučaju da se burgija zaglavi. Ova funkcija takođe sprečava blokiranje alatnog pribora i električnog motora.

NAPOMENA: Uvek isključite alat pre promene podešenja obrtnog momenta, u suprotnom može nastati oštećenje alata.

Antirotacioni sistem (sl. A, B)

D25417

Antirotacioni sistem nudi uvećani komfor i bezbednost korisnika pomoću antirotacione tehnologije u alatu koja je sposoban da otkrije kada korisnik izgubi kontrolu nad čekićem. Kada se otkrije zaglavljanje, onda se odmah prekidaju obrtni moment i brzina. Ova karakteristika sprečava samostalnu rotaciju alata smanjujući rizik od povrede ručnog zgloba. Crveni LED indikator **9** se uključuje kada se aktivira antirotacioni uređaj.

Prilikom izlaganja određenom elektromagnetnom fenomenu (brzo prolazno) može da se desi da mašina smanji brzinu na nula o/min. To se prikazuje treperenjem LED indikatora **9**. Za isključivanje tog režima rada potrebno je jednom isključiti i uključiti mašinu. Nakon isključivanja i uključivanja prekidača za regulaciju brzine **1** mašina je opet u normalnom režimu rada.

MONTAŽA I PODEŠAVANJA



UPOZORENJE: Radi smanjenja opasnosti od povreda, isključite uređaj i izvucite utikač alata iz izvora napajanja pre bilo kakvih podešavanja ili uklanjanja/postavljanja priključaka ili pribora. Uverite se da je prekidač za uključivanje i isključivanje u položaju OFF (isključeno). Slučajno pokretanje može dovesti do povrede.

Biranje režima rada (sl. C)

D25413, D25417

Alat se može koristiti u sledećim režimima rada:



Rotaciono bušenje: za navijanje vijaka i za bušenje u čelik, drvo i plastike.



Udarno bušenje: za bušenje u beton i opeku.



Samo udarna funkcija: za lako klesanje, dletanje i razbijanje. U ovom režimu se alat takođe može koristiti kao poluga za oslobađanje zaglavljenе burgije

D25430

Alat se može koristiti u sledećim režimima rada:



Samo udarna funkcija: za lako klesanje, dletanje i razbijanje. U ovom režimu se alat takođe može koristiti kao poluga za oslobađanje zaglavljene burgije.

1. Za biranje režima rada pritisnite zaštitnu blokadu **5** i okrećite prekidač za izbor režima **4** dok ne pokazuje na simbol željenog režima rada.
2. Otpustite zaštitnu blokadu i proverite da li je prekidač za izbor režima utvrđen u mestu.



UPOZORENJE: Ne birajte režim rada dok alat radi.

Indeksiranje položaja dleta (sl. C)

Dleto se može indeksirati i zabraviti u 12 različitim položajima.

1. Okrećite prekidač za izbor režima **4** dok ne pokazuje na simbol režima udarno bušenje. Pogledajte u **Biranje režima rada** u **Montaža i podešavanja**.
2. Okrećite dleto u željeni položaj.
3. Postavite prekidač za izbor režima **4** u položaju samo udarna funkcija.
4. Okrećite dleto dok se ne utvrdi u mestu.

Postavljanje i skidanje SDS PLUS pribora (sl. D)

Ovaj alat koristi SDS PLUS pribore (pogledajte u prilogu u slici D za poprečni presek SDS PLUS osovinu pribora). Preporučujemo da koristite samo profesionalan pribor.

1. Očistite i podmažite osovinu pribora.
2. Osovinu pribora umetnite u držač alata/prihvat **7**.
3. Gurnite pribor nadole i okrećite ga lagano dok se ne uglavi u žljebove.
4. Izvucite pribor da biste proverili da li je pravilno učvršćen. Udarna funkcija zahteva da pribor ima aksijalni hod od nekoliko centimetara kada je učvršćen u držaču alata.
5. Da biste izvadili pribor, povucite držač/prihvat za učvršćivanje **7** unazad i izvucite bit.



UPOZORENJE: Uvek nosite rukavice prilikom zamene pribora. Izloženi metalni delovi na alatu i pribor mogu postati izuzetno vrući tokom rada.

Nameštanje bočne drške (sl. A)

Bočna drška **6** može da bude montirana tako da odgovara levorukim i desnorukim korisnicima.



UPOZORENJE: Ne koristite alat bez pravilno montirane bočne drške.

1. Olabavite bočnu dršku.
2. **Za desnoruke korisnike:** izvucite stezaljku bočne drške preko stezne glave iza držača alata, drška se nalazi na levoj strani.
Za levoruke korisnike: izvucite stezaljku bočne drške preko stezne glave iza držača alata, drška se nalazi na desnoj strani.
3. Okrenite bočnu dršku u željeni položaj i pritegnite dršku.

Podešavanje dubine bušenja (sl. D)**Samo za D25413 i D25417**

1. Umetnite neophodnu burgiju kao što je opisano iznad.
2. Pritisnite stezač graničnika za dubinu **11** i držite ga pritisnutim.
3. Namestite graničnik za dubinu **10** kroz otvor u stezaču graničnika za dubinu.
4. Podesite dubinu bušenja kao što je opisano.
5. Otpustite stezač graničnika za dubinu.

Klizač za hod napred/nazad (sl. E)

1. Gurnite klizač za hod napred/nazad **3** na levu stranu za rotaciju napred (RH). Pogledajte strelice na alatu.
2. Gurnite klizač za hod napred/nazad **3** na desnu stranu za rotaciju nazad (LH).



UPOZORENJE: Uvek sačekajte da se motor potpuno zaustavi pre promene smera rotacije.

Nameštanje adaptera stezne glave i stezne glave**Prodaje se zasebno**

1. Navijte steznu glavu na kraj adaptera sa navojem.
2. Umetnite spojenu steznu glavu i adapter u alatu kao da je standardna SDS PLUS burgija.
3. Za skidanje stezne glave postupite kao kod skidanje standardne SDS PLUS burgije.



UPOZORENJE: Nikad ne koristite standardne stezne glave u režimu udarno bušenje.

Za više informacija o prikladnim priborima obratite se vašem distributeru.

Zamena držača alata sa steznom glavom (sl. F)**Samo D25417**

1. Okrenite prihvat za zaključavanje **12** u otključani položaj i izvucite držač alata/prihvat **7**.
2. Pritisnite steznu glavu **13** na vreteno i okrenite prihvat u zaključani položaj.
3. Da biste zamenili steznu glavu sa držačem alata, prvo uklonite steznu glavu na isti način kao što ste skinuli držač alata. Zatim namestite držač alata na isti način kao što ste nameštali steznu glavu.



UPOZORENJE: Nikad ne koristite standardne stezne glave u režimu udarno bušenje.

Zamena poklopca za prašinu (sl. A, D)

Poklopac za prašinu **14** sprečava prodor prašine u mehanizmu. Odmah zamenite pohaban poklopac za prašinu.

1. Povucite unazad prsten za zaključavanje držača alata **7** i skinite poklopac za prašinu **14**.
2. Namestite novi poklopac za prašinu.
3. Otpustite prsten za zaključavanje držača alata.

RUKOVANJE

Uputstvo za upotrebu



UPOZORENJE: Uvek vodite računa o bezbednosnim merama i primenljivim propisima.



UPOZORENJE: Radi smanjenja opasnosti od povreda, isključite uređaj i izvucite utikač alata iz izvora napajanja pre bilo kakvih podešavanja ili uklanjanja/postavljanja priključaka ili pribora. Uverite se da je prekidač za uključivanje i isključivanje u položaju OFF (isključeno). Slučajno pokretanje može dovesti do povrede.



UPOZORENJE:

- Vodite računa o položaju vodovodnih cevi i električnih kablova.
- Primenjujte samo blagi pritisak na alat (oko 5 kg). Prevelika sila ne ubrzava bušenje, ali smanjuje performanse alata i može skratiti njegov vek trajanja.
- Nemojte bušiti ili gurati previše duboko da biste sprečili oštećenje poklopca za prašinu.
- Uvek čvrsto držite alat sa obe ruke i obezbedite siguran položaj (sl. G). Alat uvek koristite sa pravilno montiranom bočnom drškom.

Pravilan položaj ruke (sl. G)



UPOZORENJE: Radi smanjenja opasnosti od ozbiljnih telesnih povreda, **UVEK** primenjujte pravilan položaj ruke kao što je pokazano na slici.



UPOZORENJE: Radi smanjenja opasnosti od ozbiljnih telesnih povreda, **UVEK** sigurno držite alat i budite pripravnici za iznenadnu reakciju.

Pravilan položaj ruke znači da jednom rukom treba uhvatiti bočnu dršku 6, a drugom glavnu dršku 2.

Spojnicica za preopterećenje

U slučaju zaglavlivanja ili zahvatanje burgije prekida se pogon vretena za bušenje od strane spojnice za preopterećenje. Zbog sila koje se pritom javljaju, uvek držite mašinu bezbedno obema rukama i zauzmite stabilan položaj.

Uključivanje i isključivanje (sl. A)

1. Da biste uključili alat, pritisnite prekidač za regulaciju brzine 1. Jačina pritiskanja određuje brzinu alata.
2. Da biste zaustavili alat, pustite prekidač.
3. Za blokadu alata u isključenom položaju pomerite klizač za hod napred/nazad 3 u srednji položaj.

Udarana funkcija (sl. A)

Bušenje sa solidnom burgijom

1. Postavite prekidač za izbor režima 4 u položaju udarno bušenje. Pogledajte u **Biranje režima rada** u **Montaža i podešavanja**.
2. Umetnite odgovarajuću burgiju.
NAPOMENA: Za najbolje rezultate koristite visoko kvalitetne burgije sa karbidnim vrhom.
3. Podesite bočnu dršku 6 prema potrebi.

4. Po potrebi podesite dubinu bušenja.
5. Označite mesto gde ćete izbušiti rupu.
6. Postavite burgiju na mesto i uključite alat.
7. Uvek isključite alat kad završite rad i pre nego što ga iskopčate iz struje.

Bušenje sa krunskom burgijom (sl. A, C)

1. Postavite prekidač za izbor režima 4 u položaju udarno bušenje. Pogledajte u **Biranje režima rada** u **Montaža i podešavanja**.
2. Podesite bočnu dršku 6 prema potrebi.
3. Umetnite odgovarajuću krunsku burgiju.
4. Sklopite burgiju za centriranje u krunsku burgiju.
5. Postavite burgiju za centriranje na mesto i pritisnite prekidač za regulaciju brzine 1. Bušite dok kruna ne uđe u beton otprilike 1 cm.
6. Prekinite bušenje i skinite burgiju za centriranje. Vratite krunsku burgiju u izbušenom otvoru i nastavite sa bušenjem.
7. Kada bušite kroz strukturu koja je deblja od dubine krunske burgije, u redovnim intervalima odlomite okrugli cilindar betona ili jezgro unutar burgije. Da biste sprečili neželjeno lomljenje betona oko rupe, prvo izbušite do kraja rupu prečnikom burgije za centriranje u strukturi. Zatim bušite jezgro do pola na svakoj strani.
8. Uvek isključite alat kad završite rad i pre nego što ga iskopčate iz struje.

Rotaciono bušenje (sl. C)

Samo za D25413 i D25417

1. Postavite prekidač za izbor režima 4 u položaju rotaciono bušenje. Pogledajte u **Biranje režima rada** u **Montaža i podešavanja**.
2. Namestite sklop adaptera stezne glave/steznu glavu.
3. Nastavite kao što je opisano za udarno bušenje.



UPOZORENJE: Nikad ne koristite standardne stezne glave u režimu udarno bušenje.

Uvrtanje i odvrtanje zavrtnjeva (sl. A, C)

Samo za D25413 i D25417

1. Postavite prekidač za izbor režima 4 u položaju rotaciono bušenje. Pogledajte u **Biranje režima rada** u **Montaža i podešavanja**.
2. Izaberite smer okretanja.
3. Umetnite specijalni SDS PLUS adapter za odvrtanje i uvrtanje za upotrebu sa bitovim odvijača.
4. Umetnite odgovarajući bit odvijača. Kada navijate vijke sa pljosnatom glavom koristite bitove sa nosačem nastavka.
5. Nežno pritisnite prekidač za regulaciju brzine 1 da biste sprečili oštećenje glave vijka. U rotaciji unazad (LH) brzina alata je automatski smanjena za lako odvijanje vijka.
6. Kada je vijak u ravni sa radnim komadom, otpustite prekidač za regulaciju brzine da biste sprečili da glava vijka prodre u radni komad.

Klesanje i dletanje (sl. A, C)

1. Postavite prekidač za izbor režima **4** u položaju samo udarna funkcija. Pogledajte u **Biranje režima rada u Montaža i podešavanja**.
2. Umetnite odgovarajuće dleto i okrećite ga rukom dok se ne uglati u jedan od 12 položaja.
3. Podesite bočnu dršku **6** prema potrebi.
4. Uključite alat i započnite sa radom.
5. Uvek isključite alat kad završite rad i pre nego što ga iskopčate iz struje.



UPOZORENJE:

- Ne koristite ovaj alat za mešanje ili pumpanje lako zapaljivih ili eksplozivnih tečnosti (benzin, alkohol, itd.).
- Ne mešajte zapaljive tečnosti.

ODRŽAVANJE

Vaš DEWALT alat je dizajniran za rad u dužem vremenskom periodu sa minimalnim zahtevima u pogledu održavanja. Kontinuirani zadovoljavajući rad zavisi od pravilnog održavanja alata i redovnog čišćenja.



UPOZORENJE: Radi smanjenja opasnosti od povreda, isključite uređaj i izvucite utikač alata iz izvora napajanja pre bilo kakvih podešavanja ili uklanjanja/postavljanja priključaka ili pribora. Uverite se da je prekidač za uključivanje i isključivanje u položaju OFF (isključeno). Slučajno pokretanje može dovesti do povrede.

Četkice motora

DEWALT koristi napredan sistem četkica koji automatski zaustavlja bušilicu kada su četkice istrošene. To sprečava ozbiljna oštećenja motora. Novi sklopovi četkica se mogu nabaviti u lokalnom ovlašćenom DEWALT servisu. Koristite uvek identične rezervne delove.



Podmazivanje

Vaš električni alat ne zahteva dodatno podmazivanje.



Čišćenje



UPOZORENJE: Suvim vazduhom izduvajte prašinu iz glavnog kućišta i iz ventilacionih otvora zavisno od sakupljanja prašine. Nosite odobrenu zaštitu za oči i odobrenu zaštitu od prašine pri obavljanju ovog postupka.



UPOZORENJE: Nikad ne koristite rastvarače ili druga agresivna hemijska sredstva za čišćenje nemetalnih delova alata. Te hemikalije mogu da oslabe materijale koji se koriste za nemetalne delove. Koristite samo krpu koja je navlažena vodom i blagu sapunicu. Nikad nemojte dozvoliti da voda prođe u alat; nikad ne uranjajte bilo koji deo alata u tečnost.

Opciona dodatna oprema i pribor



UPOZORENJE: S obzirom da dodatna oprema i pribor, osim onih koje nudi DEWALT, nisu bili testirani sa ovim proizvodom, korišćenje takvih pribora i dodatne opreme sa ovim alatom bi moglo biti opasno. Da bi se smanjila opasnost od povreda, sa ovim proizvodom treba koristiti samo pribor i dodatnu opremu koje je preporučio DEWALT.

Za više informacija o prikladnim priborima obratite se vašem distributeru.

Zaštita životne sredine



Odvojeno sakupljanje. Proizvodi i baterije označene ovim simbolom ne smeju da budu odloženi sa otpadom iz domaćinstva.



Proizvodi i baterije sadrže materijale koji se mogu reciklirati, smanjujući time potražnju za sirovinama. Reciklirajte električne proizvode i baterije u skladu sa lokalnim propisima. Više informacija možete naći na www.2helpU.com.

ВИСОКО-КВАЛИТЕТЕН РОТИРАЧКИ ЧЕКАН D25413, D25417, D25430

Ви честитаеме!

Избравте алатка од DeWALT. Годините на искуство, темелниот развој на производи и иновативноста го прават DeWALT еден од најдоверливите партнери на корисниците на професионални електрични алатки.

Технички податоци

		D25413	D25417	D25430
Напон	V _{AC}	230	230	230
(Само за Велика Британија и Ирска)	V _{AC}	230/115	230/115	230/115
Тип		2	2	2
Влезна моќност	W	1000	1000	1000
Фреквенција	Hz	50	50	50
Брзина без оптоварување	min ⁻¹	0-820	0-820	—
Удари во минута без оптоварување	удари/ минута	0-4700	0-4700	0-4700
Единечна сила на удар (ЕРТА 05/2009)				
Бушење со удирање	J	4,2	4,2	—
Раскршување	J	4,2	4,2	4,2
Максимален опсег на бушење во челик/дрво/бетон	mm	13/32/32	13/32/32	—
Позиција на длетото		12	12	12
Капацитет за цилиндрично бушење во мека цигла	mm	100	100	—
Држач на алатка		SDS PLUS	SDS PLUS	SDS PLUS
Дијаметар на прстенот	mm	60	60	60
Тежина	kg	4,2	4,3	4,0
Вредностите на врева и вредностите на вибрации (векторска сума по три оски) според EN60745-2-6:				
L _{PA} (ниво на звучен притисок на емисија)	dB(A)	86	86	88
L _{WA} (ниво на звучна моќност)	dB(A)	3	3	3
K (отстапување за дадено ниво на звук)	dB(A)	97	97	99
Бушење во метал				
Вредност на емисија на вибрации a _h =	m/s ²	<2,5	<2,5	—
Отстапување K =	m/s ²	1,5	1,5	—
Бушење во бетон				
Вредност на емисија на вибрации a _{h, HD} =	m/s ²	8,2	8,2	—
Отстапување K =	m/s ²	1,5	1,5	—
Длетување				
Вредност на емисија на вибрации a _{h, HD} =	m/s ²	7,1	7,1	7,1
Отстапување K =	m/s ²	1,5	1,5	1,5
Одвртување и навртување без отпор				
Вредност на емисија на вибрации a _h =	m/s ²	<2,5	<2,5	—
Отстапување K =	m/s ²	1,5	1,5	—

Нивото на емисија на вибрации и/или бука дадено во оваа табела е измерено во склад со стандардизираниот тест даден во EN62841 и може да се употребува за споредување

на една алатка со друга. Може да се употребува за прелиминарна проценка на изложеност на вибрации.



ПРЕДУПРЕДУВАЊЕ: Декларираното ниво на емисија на врева и/или вибрации ги претставува главните примени на алатката. Меѓутоа, доколку алатката се употребува за други намени, со други додатоци или лошо се одржува, вибрациите и/или емисијата на врева може да се разликува. Ова може значително да го зголеми нивото на изложеност на вибрации во текот на целокупниот период на работа.

Проценката на нивото на изложеност на вибрации и/или врева исто така треба да го земе во предвид времето кога алатката е исклучена или кога е вклучена но со неа не се извршува работа. Ова може значително да го намали нивото на изложеност на вибрации во текот на целокупниот период на работа.

За да се заштити работникот од ефектите на вибрации и/или врева, треба да се препознаат дополнителни мерки за безбедност како што се: одржување на алатката и додатоците, затоплување на рацете (релевантно за вибрации), организација на работните задачи.

ЕК-Декларација за сообразност

Директива за машини



Високо-квалитетен ротирачки чекан D25413, D25417

DEWALT декларира дека производите опишани под **Технички податоци** се во склад со: 2006/42/ЕК, EN60745-1:2009+A11:2010, EN60745-2-6:2010.

Овие производи исто така се во склад со Директивата 2014/30/ЕУ и 2011/65/ЕУ. За повеќе информации ве молиме да стапите во контакт со DEWALT преку следнава адреса или да погледнете од другата страна на упатството.

Чекан за длетување D25430

DEWALT декларира дека производите опишани во делот **Технички податоци** се во склад со: 2000/14/ЕК, Електричен разбивач на бетон (рачен) $m \leq 15 \text{ kg}$, Анекс VIII, TÜV Rheinland LGA Производи GmbH (0197), D-90431 Нирнберг, Германија, Идентификациски број на известениот орган: 0197

Ниво на звучна сила согласно со 2000/14/ЕК (Член 12, Анекс III, Бр. 10; $m \leq 15 \text{ kg}$)

L_{WA} (измерено ниво на звучен притисок) dB 99

L_{WA} (загарантирано ниво на звучен притисок) dB 105

Долупотпишаниот е одговорен за составување на техничките податоци и ја дава оваа декларација во име на DEWALT.

Маркус Ромпел
Заменик Директор на инженеринг, РТЕ Европа
DEWALT, Richard-Klinger-Straße 11,
D-65510, Идштајн, Германија
18.03.2019



ПРЕДУПРЕДУВАЊЕ: За да го намалите ризикот од пожар, прочитајте го упатството за употреба.

Дефиниции: Насоки за безбедна употреба

Долунаведените дефиниции го опишуваат нивото на сериозност на секој сигнален збор. Ве молиме да го прочитате упатството и да обрнете внимание на овие симболи.



ОПАСНОСТ: Означува ситуација на непосредна опасност која, доколку не се избегне, **ќе предизвика смрт или сериозна повреда.**



ПРЕДУПРЕДУВАЊЕ: Означува ситуација на потенцијална опасност која, доколку не се избегне, **би можела да предизвика смрт или сериозна повреда.**



ПРЕДУПРЕДУВАЊЕ: Означува ситуација на потенцијална опасност која, доколку не се избегне, **може да предизвика помала или средна повреда.**

ИЗВЕСТУВАЊЕ: Означува начин на работење кој не е поврзан со повреда на ракувачот и кој, доколку не се избегне, **може да предизвика оштетување на имот.**



Означува ризик од електричен удар.



Означува ризик од пожар.

Општи мерки за безбедност при употреба на електрични алатки



ПРЕДУПРЕДУВАЊЕ: Прочитајте ги сите мерки за претпазливост, упатства, скици и технички карактеристики што ќе ги добиете со оваа електрична алатка. Непридржување кон предупредувањата и упатствата може да доведе до електричен удар, пожар и/или сериозна повреда.

СОЧУВАЈТЕ ГИ СИТЕ МЕРКИ ЗА БЕЗБЕДНОСТ И УПАТСТВА ЗА ИДНО ПРЕГЛЕДУВАЊЕ.

Терминот „електрична алатка“ во предупредувањата се однесува на вашата електрична алатка која работи на струја (преку кабел), или на електрична алатка која работи на батерии (без кабел).

1) Безбедност на работното место

- a) Одржувајте го работното место чисто и **добро осветлено**. Пренатрупани и темни места се причина за незгоди.
- b) **Немојте да работите со електрични алатки во експлозивни окружувања, какви што постојат кога има присуство на запалливи течности, гасови или честички**. Електричните алатки произведуваат искри што можат да ги запалат честичките или испарувањата.
- c) Држете ги децата и **присутните лица настрана додека употребувате електрична алатка**. Одвлекување на вниманието може да предизвика да изгубите контрола.

2) Безбедност од електричен удар

- a) **Приклучокот на електричната алатка мора да се совпаѓа со приклучницата. Никогаш не го преправајте приклучокот. Не употребувајте адаптерски приклучоци со заземјени електрични алатки**. Непреправените приклучоци и соодветните приклучници ќе го намалат ризикот од електричен удар.
- b) **Избегнувајте телесен контакт со заземјени површини како што се цевки, радијатори, шпорети или фрижидери**. Има зголемен ризик од електричен удар ако вашето тело е заземјено.
- c) **Не ги изложувајте електричните алатки на дожд или влажност**. Навлегувањето на вода во електрична алатка го зголемува ризикот од електричен удар.
- d) **Употребувајте го правилно кабелот. Никогаш не го употребувајте кабелот за носење, влечење или исклучување на електричната алатка**. Држете го кабелот настрана од топлина, масло, остри рабови или подвижни делови. Оштетените или заплетканите кабли го зголемуваат ризикот од електричен удар.
- e) **Кога работите со електрична алатка надвор, употребувајте продолжен кабел кој е соодветен за надворешна употреба**. Употребата на кабел што е соодветен за надворешна употреба го намалува ризикот од електричен удар.
- f) **Доколку работењето со електрична алатка во влажна средина не може да се избегне, употребувајте заштитна диференцијална (FID) склопка**. Употребата на заштитна диференцијална (RCD) склопка го намалува ризикот од електричен удар.

3) Лична безбедност

- a) **Бидете претпазливи, внимавајте што правите и користете логика кога работите со електрична алатка. Не употребувајте електрична алатка кога сте уморни или кога сте под влијание на дрога, алкохол или лекови**. Еден момент на невнимание за време на работење со електрична алатка може да доведе до сериозна лична повреда.

- b) **Носете опрема за лична заштита. Секогаш носете заштита за очите**. Заштитната опрема, како што се маски против прав, нелизгачки сигурносни обувки, шлемови или штитници за слухот, ќе го намали бројот на повреди кога се употребува за соодветни работни услови.
- c) **Спречете ненамерно вклучување на алатката. Обезбедете прекинувачот да биде во исклучена положба пред да ја приклучите алатката на струја или на батериски пакет, или пред да ја подигнете или пренесувате алатката**. Пренесувањето на електрични алатки со прст на прекинувачот или приклучување на извор на струја на вклучени алатки може да доведе до незгоди.
- d) **Отстранете ги сите алатки за подесување или клучеви пред да ја вклучите електричната алатка**. Клуч или алатка за подесување што е закачена на ротирачкиот дел на електричната алатка може да доведе до повреда.
- e) **Не посегайте предалеку. Цврсто стојте на земјата и бидете во рамнотежа во секое време**. Ова овозможува подобра контрола над електричната алатка во неочекувани ситуации.
- f) **Бидете соодветно облечени. Не носете широка облека или накит. Држете ги косата и облеката настрана од подвижните делови**. Широката облека, накитот или долгата коса може да бидат фатени во подвижните делови.
- g) **Доколку на апаратите постои можност за приклучување на опрема за извлекување и собирање на прав, обезбедете таа да биде приклучена и правилно употребувана**. Собирањето на правот може да ги намали опасностите поврзани со прав.
- h) **Не дозволувајте запознавањето здобиено со често користење на алатките да ви дозволат да се опуштите и да ги игнорирате принципите за безбедност на алатката**. Неодговорна работа може да предизвика сериозна повреда за дел од секунда.

4) Употреба и одржување на електрични алатки

- a) **Не ја употребувајте електричната алатка на сила. Употребувајте електрична алатка што е соодветна за вашата работа**. Соодветната електрична алатка ќе ја заврши работата подобро и побезбедно со брзината за која што била дизајнирана.
- b) **Не употребувајте ја електричната алатка доколку прекинувачот не ја вклучува и исклучува**. Секоја електрична алатка што не може да се контролира преку прекинувачот е опасна и мора да биде поправена.
- c) **Исклучете го приклучокот од изворот на струја и/или извадете го батерискиот пакет, ако може да се извади, од електричната алатка пред да правите подесувања, менувате додатоци или пред да ги одложите**

електричните алатки. Таквите превентивни безбедносни мерки го намалуваат ризикот за случајно вклучување на електричната алатка.

- d) **Одлагајте ги електричните алатки што не ги употребувате надвор од досег на децата и не дозволувајте да ги употребуваат лица кои не се запознаени со нивната функција и со овие упатства.** Електричните алатки се опасни кога со нив ракуваат необучени корисници.
- e) **Одржувајте ги електричните алатки и додатоци.** Проверете дали подвижните делови се лошо поставени, заглавени или оштетени, или постои друга состојба која би можела да влијае врз работењето на електричната алатка. Доколку електричната алатка е оштетена, однесете ја на поправка пред да ја употребите. Многу незгоди се предизвикани поради лошо одржувани електрични алатки.
- f) **Одржувајте ги алатките за сечење остри и чисти.** Правилно одржувани алатки за сечење со остри рабови за сечење имаат помала шанса да се заглават и полесно се управуваат.
- g) **Употребувајте ги електричните алатки, додатоци, и битови итн. во склад со овие упатства, имајќи ги предвид работните услови и работата која треба да се заврши.** Употребата на електрична алатка за работа што е различна од нејзината намена може да доведе до опасна ситуација.
- h) **Одржувајте ги рачките и површините за држење суви, чисти и неизвалкани со масла или масти.** Лизгави рачки и површини за држење не дозволуваат безбедно ракување и контрола на алатката во неочекувани ситуации.

5) Сервис

- a) **Вашите електрични алатки треба да ги сервисира квалификувано лице кое користи само идентични резервни делови.** Вака ќе бидете сигурни дека безбедноста на електричната алатка се одржува.

Дополнителни посебни правила за безбедност за електропневматски чекани

- **Носете штитници за ушите.** Изложеноста на бучава може да предизвика губење на слухот.
- **Употребувајте ги помошните рачки кои се испорачуваат заедно со алатката.** Губењето на контрола може да предизвика повреда кај ракувачот.
- **Држете ги електричните алатки за изолираните површини за држење кога вршите работа при која додатокот за сечење може да дојде во допир со скриени жици или со сопствениот кабел.** Доколку додатокот за сечење допре жица под напон, тоа може да ги доведе изложените метални делови од електричната алатка под напон и може да предизвика електричен удар кај ракувачот.

- **Употребувајте стегачи или други практични начини да го прицврстите предметот на обработка на стабилна подлога.** Придржувањето на предметот на обработка со рака или со тело го прави нестабилен и може да доведе до губење на контрола.
- **Употребувајте заштитни очила или друг вид на заштита за очите.** Чукањето предизвикува излетување на парчиња. Излетаните парчиња можат да предизвикаат трајна повреда на очите. Употребувајте маски против прав или респиратори при работи во кои се створа прав. Заштита за ушите е потребна за повеќето работи.
- **Држете ја цврсто алатката во секој момент. Не се обидувајте да работите со алатката доколку не ја држите со двете раце.** Се препорачува страничната рачка да се употребува во секој момент. Работењето со оваа алатка со една рака ќе доведе до губење на контрола. Пробивањето или наидувањето на цврсти материјали како што се прачки од арматура исто така може да биде опасно. Затегнете ја цврсто страничната рачка пред употребување на алатката.
- **Не работете со алатката во долги временски интервали.** Вибрациите што ги предизвикува чукањето можат да бидат штетни за вашите раце. Употребувајте ракавици за да осигурате дополнителна заштита и ограничете го излагањето на вибрации со правење на честии паузи за одмор.
- **Не ги поправајте додатоците сами.** Поправањето на длетата треба да го врши овластен специјалист. Неправилно поправените длета можат да предизвикаат повреда.
- **Носете ракавици кога работите со алатката или ги менувате додатоците.** Достапните метални делови од алатката и додатоците можат силно да се загреат за време на работата. Парчиња на откриен материјал можат да ги повредат незаштитените раце.
- **Никогаш не ја спуштајте алатката додека додатокот целосно не престане да се движи.** Подвижните додатоци може да предизвикаат повреда.
- **Не ги удирајте заглавените додатоци со чекан за да ги отстраните.** Парчиња метал или делчиња од материјалот може да излетаат и да предизвикаат повреда.
- **Делумно истрошени длета можат повторно да се наострат со брусење.**
- **Држете го струјниот кабел подалеку од вртчекиот додаток. Немојте да го обвиткувате кабелот околу било кој дел од Вашето тело.** Електричен кабел што е завиткан околу вртчеки додаток може да предизвика повреда на ракувачот и губење на контрола.



ПРЕДУПРЕДУВАЊЕ: Препорачуваме употреба на заштитна диференцијална (FID) склопка со рејтинг на диференцијална струја од 30mA или помалку.

Останати ризици

Следните ризици се поврзани со употребата на електропневматски чекани:

- повреди предизвикани заради допирање на вртчките или загреаните делови на алатката.

Дури и ако се применат соодветните правила за безбедност и се воведат безбедносна опрема, одредени останати ризици не може да се избегнат. Тоа се:

- Оштетување на слухот.
- Ризик од приклетување на прстите кога се менува додатокот.
- Опасности по здравје предизвикани од вдишување на правта која се створа при работа со бетон или градежен материјал.

Безбедност од електричен удар

Електромоторот е наменет само за работа со определен напон. Секогаш проверете дали струјното напојување одговара на напонот што е деклариран на плочката.



Вашата DEWALT алатка е двојно изолирана во склад со EN60745; затоа не е потребна жица за заземјување.



ПРЕДУПРЕДУВАЊЕ: Со алатки што работат на 115 V мора да се употребува сигурносен изолационен трансформатор на напон со преграда за заземјување помеѓу примарниот и секундарниот калем.

Доколку електричниот кабел е оштетен, мора да биде заменет со специјално подготвен кабел што е достапен преку мрежата на сервиси на DEWALT.

Замена на приклучокот за струја (само за Велика Британија и Ирска)

Доколку треба да се монтира нов приклучок за струја:

- Безбедно ослободете се од стариот приклучок.
- Поврзете го кафеавиот кабел со терминалот што е под напон во приклучокот.
- Поврзете го синиот кабел со неутралниот терминал.



ПРЕДУПРЕДУВАЊЕ: Ништо не смее да се поврзува на терминалот за заземјување.

Следете ги упатствата за монтирање и обезбедете квалитетни приклучоци. Препорачан осигурувач: 13 A.

Употреба на продолжен кабел

Доколку е потребен продолжен кабел, употребувајте продолжен кабел со 3 јадра со проверен квалитет што одговара на струјниот приклучок на оваа алатка (погледнете во **Технички податоци**). Минималниот попречен пресек на проводникот е 1,5 mm²; максималната должина е 30 m.

Секогаш целосно одмотајте го кабелот кога употребувате продолжен кабел од макара.

Содржина на кутијата

Кутијата содржи:

- 1 Ротирачки чекан (D25413, D25417 само) или
- 1 Чекан за длетување (D25430)

- 1 Странична рачка
 - 1 Прачка за подесување на длабочина (само за D25413, D25417)
 - 1 Кутија за прибор
 - 1 Брзостезен футер (само D25417)
 - 1 Упатство за употреба
- Проверете да не се оштетила алатката, деловите или додатоките при транспортот.
 - Детално прочитајте го и разберете го ова упатство пред да започнете со работа.

Ознаки на алатката

Следните слики се наоѓаат на алатката:



Прочитајте го упатството за употреба пред употреба.



Носете штитници за ушите.



Носете заштита за очите.

Место за шифрата на датумот

Шифрата на датумот, која исто така ја вклучува и годината на производство, е испечатена на кукиштето.

На пример:

2019 XX XX

Година на производство

Опис (Скици А–D, F)



ПРЕДУПРЕДУВАЊЕ: Никогаш немојте да ја преправате електричната алатка или било кој нејзин дел. Тоа може да доведе до оштетување или повреда.

- 1 Прекинувач за менување на брзина
- 2 Главна рачка
- 3 Лизгач за избирање на насоката на работа
- 4 Копче за избирање на режим
- 5 Безбедносна брава
- 6 Странична рачка
- 7 Држач на алатка/заклучување на алатката
- 8 Удирачи
- 9 LED индикатор (само за D25417)
- 10 Прачка за подесување на длабочина (само за D25413, D25417)
- 11 Стегач за ограничување на длабочина
- 12 Прстен за заклучување
- 13 Футер (само за D25417)
- 14 Капак за прав
- 15 Копче за заклучување (само за D25430)

Наменета употреба

D25413, D25417

Овие висококвалитетни ротирачки чекани се дизајнирани за професионално бушење и бушење со удари, одвртување и лесно длетување.

D25430

Вашиот чекан за длетување е наменет за професионално откршување и длетување.

НЕ ја употребувајте алатката во влажни услови или во присуство на запалливи течности или гасови.

Овие ударни дупчилки се професионални електрични алатки.

НЕ им дозволувајте на деца да дојдат во допир со алатката. Потребен е надзор кога неискусни ракувачи ја употребуваат оваа алатка.

- **Мали деца и физички слаби лица.** Овој уред не е наменет за употреба од страна на мали деца или физички слаби лица без надзор.
- Овој производ не е наменет за употреба од страна на лица (вклучувајќи и деца) кои што патат од намалени физички, сетилни или психички можности или на лица со недоволно искуство и/или со желба да научат освен ако не се под надзор на личноста која е одговорна за нивната безбедност. Деца никогаш не треба да се остават сами со овој производ.

Активна контрола на вибрации (Скица А)

Активната контрола на вибрации ги неутрализира повратните вибрации од механизмот на чеканот. Со намалување на вибрациите врз дланката и раката, таа дозволува поудобна употреба за подолг период и го продолжува рокот на траење на алатката.

За најдобра контрола на вибрациите, држете ја алатката со една рака за главната рачка **2** и со другата рака за страничната рачка **6**. Нанесете доволно притисок за да чеканот е на приближно половина удар.

На чеканот му треба само доволно притисок да ја вклучи активната контрола на вибрации. Нанесувањето на преголем притисок нема да направи алатката да дупчи или делка побргу и активната контрола на вибрации нема да се вклучи.

Спојка за ограничување на обртниот момент



ПРЕДУПРЕДУВАЊЕ: Корисникот секогаш мора да има цврст стисок на алатката кога работи.

Спојката за ограничување на обртниот момент ја намалува реакцијата од максималниот обртен момент што се пренесува на ракувачот во случај на заглавување на додаток за бушење. Ова карактеристика исто така го спречува блокирањето на електричниот мотор и на запчаниците за пренос.

ИЗВЕСТУВАЊЕ: Секогаш исклучете ја алатката пред да го смените подесувањето за контрола на обртниот момент или може да настане оштетување на алатката.

Систем против ротација (Скици А, В)

D25417

Систем против ротација овозможува зголемена удобност и безбедност на ракувачот преку вградена анти-ротациона технологија што може да детектира дали ракувачот ја губи контролата врз чеканот. Кога ќе се детектира блокирање, брзината и обртниот момент веднаш се намалуваат. Оваа опција ја спречува самостојната ротација на алатката и ја намалува можноста за повреда на зглоб. Црвениот LED индикатор **9** се вклучува ако анти-ротацицката направа е активирана.

Под изложеност на одредени електромагнетни феномени (брзи транзиенти) може да се случи машината да ја намали брзината до нула RPM. Ова ќе се прикаже со трепкање на LED индикаторот **9**. За да го отстраните овој режим, машината треба да се исклучи и еднократно. По возење на прекинувачот со променлива брзина **1**, машината се враќа во нормален работен режим.

СКЛОПУВАЊЕ И ПОДЕСУВАЊЕ



ПРЕДУПРЕДУВАЊЕ: За да го намалите ризикот од сериозни повреди, исклучете ја алатката и извадете го приклучокот од изворот на струја пред да вршите подесувања или пред да монтирате и одстранувате додатоци.

Осигурајте прекинувачот да биде во исклучена положба. Случајно активирање на алатката може да предизвика повреда.

Одбирање на Режим на Работа (Скица С)

D25413, D25417

Алатката може да се користи во следните режими на работа:



Ротационо бушење: за навртување и за бушење во метал, дрво и пластика.



Ударно дупчење: за бушење во бетон и градежен материјал.



Само чукање: за лесно откршување, длетување и рушење. Во овој режим алатката може исто така да се користи како лост за да се ослободи заглавен додаток за бушење

D25430

Алатката може да се користи во следните режими на работа:



Само чукање: за лесно откршување, длетување и рушење. Во овој режим алатката може исто така да се користи како лост за да се ослободи заглавен додаток за бушење.

1. За да изберете режим на работа, притиснете ја безбедносната брава **5** и ротирајте го прекинувачот за бирање на режим **4** додека не го покаже симболот на потребниот режим.
2. Ослободете ја безбедносната брава и проверете дали прекинувачот за бирање на режим е заклучен на позицијата.

 **ПРЕДУПРЕДУВАЊЕ:** Не избирајте режим на работа додека алатката работи.

Индексирање на позицијата на длетото (Скица C)


Длетото може да биде индексирано и заклучено на 12 различни позиции.

1. Ротирајте го прекинувачот за избирање на режим на работа **4** додека не покажува на симболот на работа ударна дупчалка. Погледнете **Избирање на Режим на Работа** во **Составување и подесување**.
2. Ротирајте го длетото во посакуваната позиција.
3. Поставете го прекинувачот за избирање на режим **4** на позицијата само чукање.
4. Свртете го длетото додека не се заклучи на позиција.

Монтирање и отстранување на додатоци SDS PLUS (Скица D)


Оваа алатка користи SDS PLUS додатоци (погледнете го вметокот во скица D за пресек на SDS PLUS дршка на битот). Препорачуваме да употребувате само професионални додатоци.

1. Исчистете и подмачкајте ја дршката на делот.
2. Вметнете ја дршката на делот во држачот /обвивка за заклучување за алатка **7**.
3. Притиснете го делот подолу и свртете го малку додека не се зацврсне во отворите.
4. Повлечете го длетото за да проверите дали е добро зацврстено. Во режимот за чукање е потребно длетото да може да се движи неколку сантиметри по должната оска кога е прицврстен во држачот за алатка.
5. За да го отстраните битот, повлечете ја обвивка за држење на алатката/заклучување на алатката **7** и извлечете го делот.

 **ПРЕДУПРЕДУВАЊЕ:** Секогаш носете ракавици кога менувате додатоци. Изложените метални делови од алатката и додатоците можат силно да се загреат за време на работата.

Монтирање на страничната рачка (Скица A)

Страничната рачка **6** може да се монтира за да служи и на луѓе што се левучари и десничари.

 **ПРЕДУПРЕДУВАЊЕ:** Никогаш не ја користете алатката ако не е правилно монтирана странична рачка.

1. Олабавете ја страничната рачка.
2. **За десничари:** лизнете го стегачот на страничната рачка преку прстенот позади држач за алатката, рачката на лево.
За левучари: лизнете го стегачот на страничната рачка преку прстенот позади држач за алатка, рачката на десно.

3. Ротирајте ја страничната рачка до посакуваната позиција и стегнете ја рачката.


Подесување на длабочината на бушење (Скица D)

Само за D25413 и D25417

1. Вметнете го посакуваното длето како што е објаснето погоре.
2. Притиснете го стегачот за ограничување на длабочина **11** и држете го притиснат.
3. Наместете ја прачката за подесување на длабочина **10** низ дупката на стегач за ограничување на длабочина.
4. Подесете ја длабочината на бушење како што е прикажано.
5. Пуштете го стегачот за ограничување на длабочина.

Лизгач за избирање на насоката на работа (Скица E)


1. Притиснете го лизгач за избирање на насоката на работа **3** на левата страна за ротација (RH) према напред. Видете ги стрелките на алатката.
2. Притиснете го лизгач за избирање на насоката на работа **3** на RH-страната за обратна (LH) ротација.

 **ПРЕДУПРЕДУВАЊЕ:** Секогаш сочекајте моторот целосно да застане пред да започнете со менување на насоката на вртење.

Монтирање на адаптерот за футерот и футерот

Се продаваат посебно

1. Навртете футер на адаптерот за футер од страната со навој.
2. Вметнете го конектираниот футер и адаптер во алатката како да е стандарден SDS PLUS бит.
3. За да го извадите футерот, продолжете како да вадите стандардно SDS PLUS битот.

 **ПРЕДУПРЕДУВАЊЕ:** Никогаш не ги употребувајте стандардните футери во режимот на бушење со чекан.


Прашајте го продавачот за дополнителни информации во врска со употребата на соодветните додатоци.

Замена на држач за алатка со Футер (Скица F)

Само D25417

1. Вртете го прстенот за заклучување **12** во отклучена положба и извлечете го држач за алатка/безбедносна обвивка **7**.
2. Притиснете го футерот **13** на вртеното и свртете го прстенот за заклучување во заклучена положба.
3. За да го замените футерот со држач за алатката, прво отстранете го футерот на истиот начин на кој го

отстранивте држачот за алатка. Потоа поставете го држач за алатка на исти начин како што го поставивте футерот.

 **ПРЕДУПРЕДУВАЊЕ:** Никогаш не ги употребувајте стандардните футери во режимот на бушење со чекан.


Замена на Капакот за Прав (Скици А, D)


Капакот за Прав **14** спречува правта да навлезе во механизмот. Заменете го истрошениот капак за прав веднаш.


1. Повлечете ја безбедносната обвивка на држачот за алатката **7** и повлечете го капачето за прав **14**.
2. Наместете ново капаче за прав.
3. Ослободете ја безбедносната обвивка.

УПОТРЕБА


Упатства за употреба


 **ПРЕДУПРЕДУВАЊЕ:** Секогаш работете во согласност со упатствата за безбедна употреба и соодветните правила.

 **ПРЕДУПРЕДУВАЊЕ:** За да го намалите ризикот од сериозни повреди, исклучете ја алатката и извадете го приклучокот од изворот на струја пред да вршите подесувања или пред да монтирате и одстранувате додатоци. Осигурајте прекинувачот да биде во исклучена положба. Случајно активирање на алатката може да предизвика повреда.

-  **ПРЕДУПРЕДУВАЊЕ:**
- Бидете свесни за местоположбата на цевките и инсталациите.
 - Нанесете само лесен притисок врз алатката (приближно 5 kg). Преголемата сила не го забрзува бушењето, туку ги намалува работните карактеристики на алатката и може да го скрати нејзиниот работен век.
 - Не бушете предлабоко за да спречите оштетување на капачето за прав.
 - Секогаш држете ја алатката цврсто со двете раце и бидете на безбедно растојание (Скица G). Секогаш користете ја алатката со правилно монтирана странична рачка.

Правилна положба на рацете (Скица G)

 **ПРЕДУПРЕДУВАЊЕ:** За да го намалите ризикот од сериозни повреди, **СЕКОГАШ** користете ја правилната положба на рацете како што е прикажано.

 **ПРЕДУПРЕДУВАЊЕ:** За да го намалите ризикот од сериозни повреди, **СЕКОГАШ** држете ја цврсто алатката очекувајќи ненадејна реакција.

Правилна позиција на рацете значи едната рака да биде на страничната рачка **6**, а другата рака на главната рачка **2**.

Квачило за преоптоварување

Во случај на заглавување на дупчалката, протокот до вретеното се попречува од квачилото за преоптоварување. Поради излезните сили кои наставуваат како резултат, секогаш држете ја алатката со двете раце и стојте цврсто.

Вклучување и исклучување (Скица А)

1. За да ја вклучите алатката, притиснете го прекинувач за менување на брзина **1**. Притисокот нанесен на прекинувач за менување на брзина ја одредува брзината на алатката.
2. За да ја запрете алатката, ослободете го прекинувачот.
3. За да ја заклучите алатката во исклучена позиција, мрднете го лизгач за избирање на насоката на работа **3** до централна позиција.

Бушење со удирање (Скица А)

Бушење со бургија

1. Поставете го прекинувачот за избирање на режим **4** на позицијата бушење со удирање. Погледнете **Избирање на Режим на Работа** во **Составување и подесување**.
2. Вметнете ја соодветната бургија.
НАПОМЕНА: За најдобри резултати користете висококвалитетни бургии со карбидни врвови.
3. Подесете ја страничната рачка **6** како што треба.
4. Ако е потребно, подесете ја длабочината на бушење.
5. Означете го местото каде што треба да се дупчи.
6. Поставете ја бургијата на точката и вклучете ја алатката.
7. Секогаш исклучувајте ја алатката кога работата е завршена, а пред исклучувањето од изворот на струја.


Бушење со цилиндрична бургија (Скици А, С)

1. Поставете го прекинувачот за избирање на режим **4** на позицијата бушење со удирање. Погледнете **Избирање на Режим на Работа** во **Составување и подесување**.
2. Подесете ја страничната рачка **6** како што треба.
3. Вметнете ја соодветната цилиндрична бургија.
4. Составете ја централната бургија во јадрениот бит.
5. Поставете ја конусната бургија на точката и притиснете го прекинувач за менување на брзина **1**. Бушете додека бургијата не навлезе во бетонот приближно 1 cm.
6. Престанете да бушите и извадете ја конусната бургија. Поставете ја цилиндричната бургија во дупката и продолжете со бушење.
7. Кога бушите во структура која е подебела од длабочината на бургијата, раскршувајте кружен цилиндар од бетонот или основата во бургијата на редовни интервали. За да се избегне несакано разрушување на бетон околу дупката, прво избушете дупка со дијаметар на конусната бургија целосно низ структурата. Потоа избушете ја цилиндричната дупка по половина пат од двете страни.
8. Секогаш исклучувајте ја алатката кога работата е завршена, а пред исклучувањето од изворот на струја.

Ротационо Бушење (Скица С)

Само за D25413 и D25417

1. Поставете го прекинувачот за избирање на режим **4** на позицијата ротационо бушење. Погледнете **Избирање на Режим на Работа** во **Составување и подесување**.
2. Поставете го адаптерот за футер/сосатвување на футер.
3. Продолжете како што е опишано за бушење со удирање.

 **ПРЕДУПРЕДУВАЊЕ:** Никогаш не ги употребувајте стандардните футери во режимот на бушење со чекан.


Навртување (Скици А, С)

Само за D25413 и D25417

1. Поставете го прекинувачот за избирање на режим **4** на позицијата ротационо бушење. Погледнете **Избирање на Режим на Работа** во **Составување и подесување**.
2. Изберете ја насоката на вртење.
3. Вметнете го специјалниот SDS PLUS адаптер за користење со хексагонални битови за навртување.
4. Вметнете ја соодветниот додаток за навртување. Кога одвртувате винтови со рамна глава користете додатоци со водечки ракав.
5. Нежно притиснете го прекинувач за менување на брзина **1** за да не се оштети главата на винтот. Во обратна (LH) ротација на лева страна брзината автоматски се намалува за полесно вадење на винтот.
6. Кога главата на винтот е рамна со предметот на обработка, пуштете го прекинувач за менување на брзина за да спречите навлегување на главата на винтот во предметот на обработка.

Откршување и длетување (Скици А, С)


1. Поставете го прекинувачот за избирање на режим **4** на позицијата само чукање. Погледнете **Избирање на Режим на Работа** во **Составување и подесување**.
2. Вметнете го соодветното длето и ротирајте го со рака за да го зацврстите во една од 12 позиции.
3. Подесете ја страничната рачка **6** како што треба.
4. Вклучете ја алатката и започнете со работа.
5. Секогаш исклучувајте ја алатката кога работата е завршена, а пред исклучувањето од изворот на струја.

 **ПРЕДУПРЕДУВАЊЕ:**

- Не ја користете оваа алатка за мешање или испумпување на лесно запалливи или експлозивни течности (бензин, алкохол итн.).
- Не мешајте или тресете запалливи течности што се соодветно обележани.

ОДРЖУВАЊЕ

Вашата електрична алатка DEWALT е направена да работи долго време со минимално одржување. Постојаното работење на задоволително ниво зависи од правилната грижа за алатката и редовното чистење.

 **ПРЕДУПРЕДУВАЊЕ:** За да го намалите ризикот од сериозни повреди, исклучете ја алатката и извадете го приклучокот од изворот на струја пред да вршите подесувања или пред да монтирате и одстранувате додатоци. Осигурајте прекинувачот да биде во исклучена положба. Случајно активирање на алатката може да предизвика повреда.

Моторни четкички

DEWALT користи напреден систем за четкички кој автоматски ја запира алатката кога четкичките ќе се истрошат. Ова спречува сериозно оштетување на моторот. Нови комплекти на четкички се достапни во вашиот овластен DEWALT сервисен центар. Секогаш употребувајте идентични резервни делови.





Подмачкување

На вашата електрична алатка не е потребно дополнително подмачкување.




Чистење

 **ПРЕДУПРЕДУВАЊЕ:** Издувајте ги нечистотијата и правта од главното кукиште со сув воздух кога нечистотијата ќе се собере околу отворите за влез на воздух. Носете квалитетна заштита за очите и маска против прав кога ја извршувате оваа работа.


 **ПРЕДУПРЕДУВАЊЕ:** Никогаш не употребувајте растворувачи или други силни хемикалии за чистење на не-металните делови од алатката. Овие хемикалии можат да ги ослабнат материјалите што се употребени за изработка на овие делови. Употребувајте крпа што е навлажнета само со вода и благ сапун. Никогаш не дозволувајте било каква течност да навлезе во алатката; никогаш не потопувајте било кој дел од алатката во течност.


Изборни додатоци

 **ПРЕДУПРЕДУВАЊЕ:** Бидејќи додатоци освен оние кои се во понудата на DEWALT, не се тестирани со овој производ, употребата на таквите додатоци со оваа алатка може да биде опасно. За да го намалите ризикот од повреди, со овој производ употребувајте само додатоци препорачани од страна на DEWALT.

Прашајте го продавачот за дополнителни информации во врска со употребата на соодветните додатоци.

Заштита на животната средина

 Одвоено собирање. Производите и батериите означени со овој симбол не смеат да се исфрлаат со обичниот домашен отпад.

 Производите и батериите содржат материјали коишто можат да бидат обновени или рециклирани, притоа

намалувајќи ја побарувачката за суровини. Ве молиме рециклирајте ги електричните производи и батерии според локалните одредби. Повеќе информации се достапни на **www.2helpU.com**.

