

DEWALT®

D25313

D25223

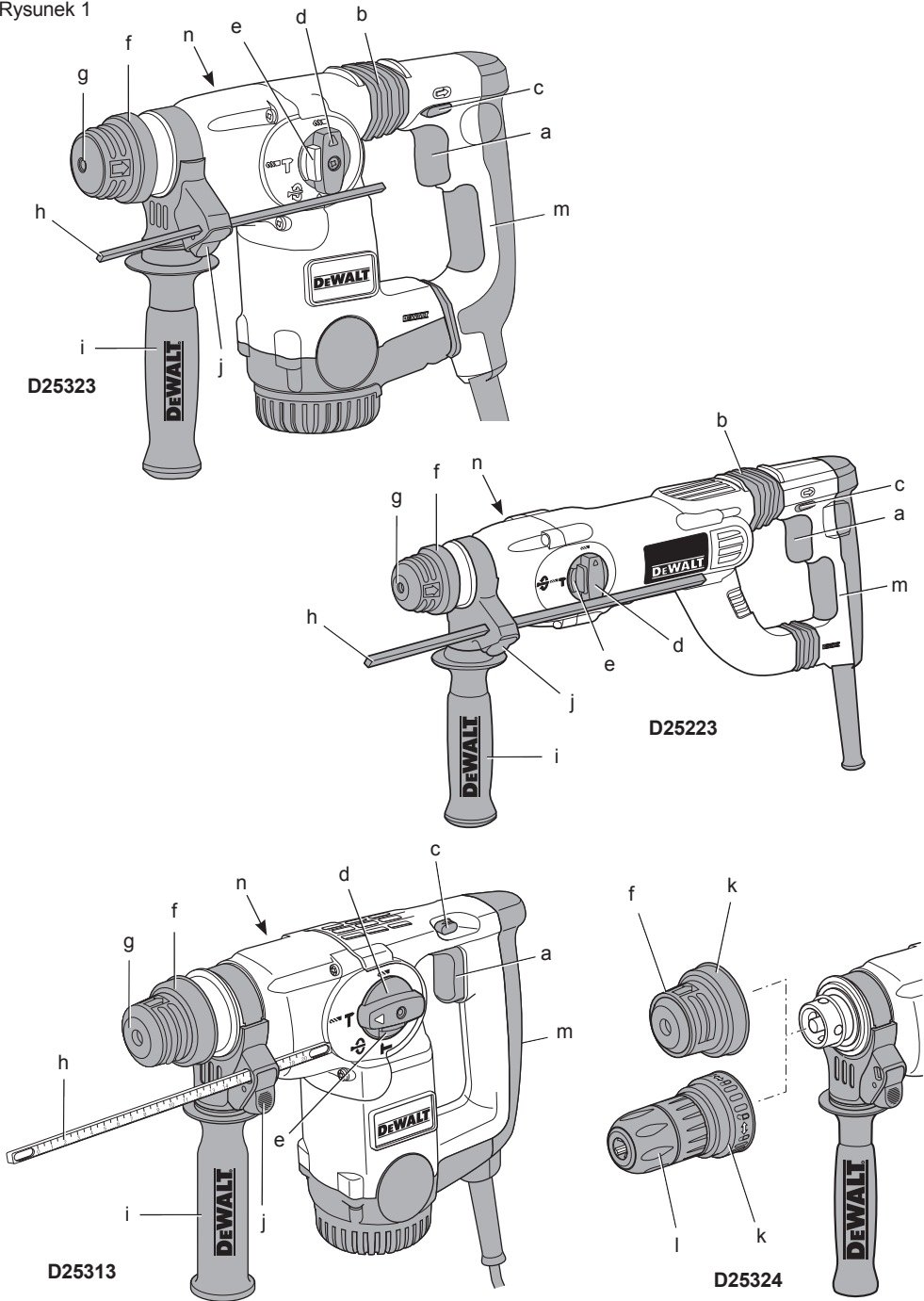
D25323

D25324

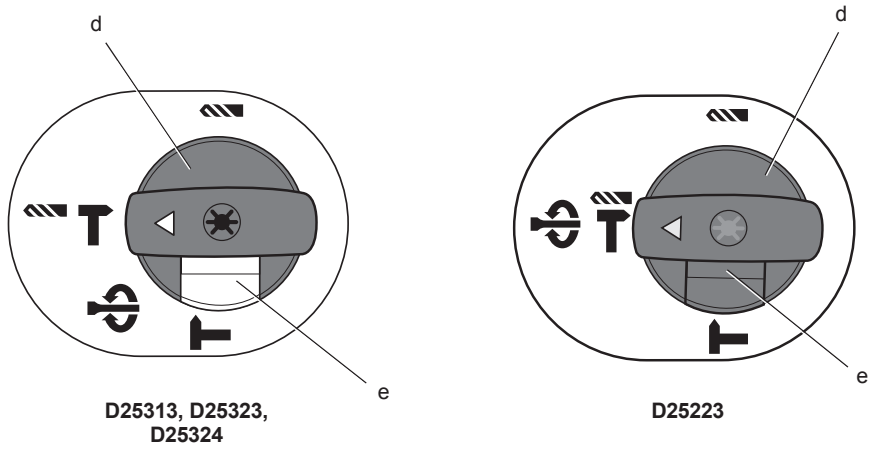
555222 - 92 PL

Tłumaczenie oryginalnej instrukcji

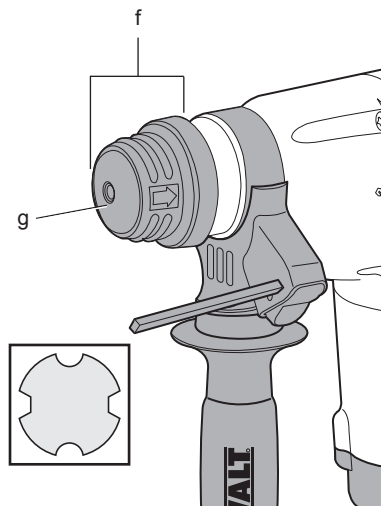
Rysunek 1



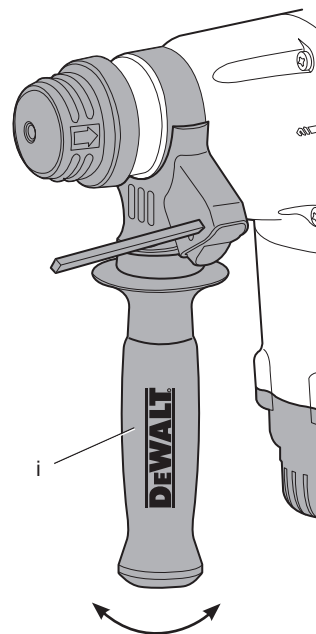
Rysunek 2



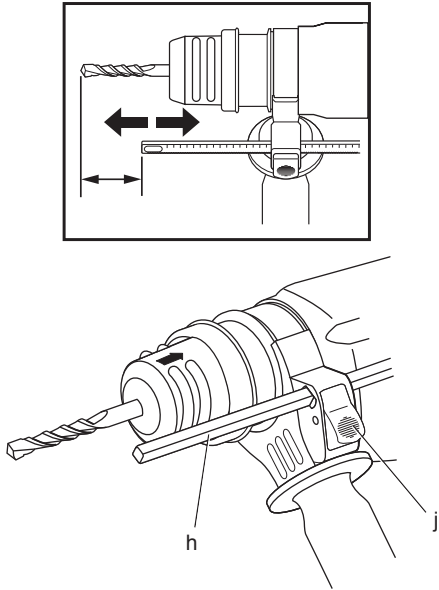
Rysunek 3



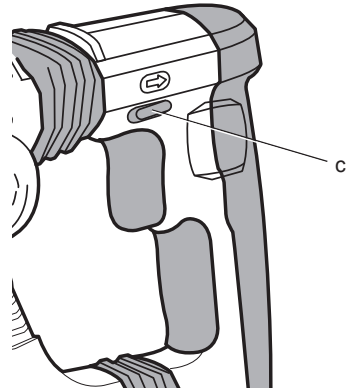
Rysunek 4



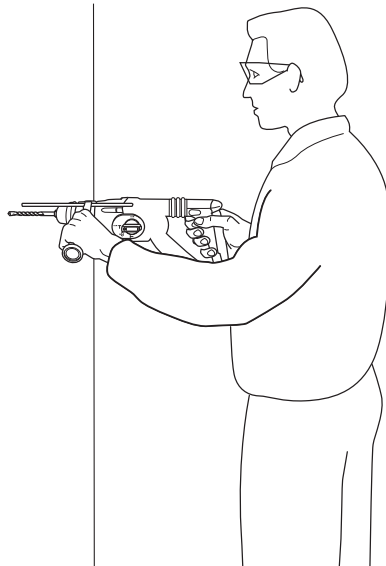
Rysunek 5



Rysunek 6



Rysunek 7



MŁOTOWIERTARKA

D25313, D25223, D25323, D25324

Serdeczne gratulacje!

Dziękujemy za zakupienie urządzenia firmy DEWALT. Wiele lat doświadczeń, niezwykle staranne wykonanie i ciągłe innowacje sprawiły, że firma DEWALT stała się prawdziwie niezawodnym partnerem dla wszystkich użytkowników profesjonalnych narzędzi.

Dane techniczne

		D25313	D25223	D25323	D25324
Napięcie	V	230	230	230	230
Typ		3	2	2	2
Pobór mocy	W	800	800	800	800
Prędkość obrotowa biegu jałowego	obr/min	0–1,150	0–1,150	0–1,150	0–1,150
Prędkość obrotowa pod obciążeniem	obr/min	0–830	0–830	0–830	0–830
Energia pojedynczego uderzenia					
Wiercenie udarowe	J	0–3.1	3.1	0–3.1	0–3.1
Kucie bruzd	J	0–3.4	3.4	0–3.4	0–3.4
Maksymalne średnice wiercenia w:					
stali/drewnie/betonie	mm	13/30/26	13/30/26	13/30/26	13/30/26
Pozycje dłuta		51	52	51	51
Maksymalna średnica wiercenia w miękkim murze					
	mm	65	65	65	65
Uchwyt narzędziowy		SDS Plus®	SDS Plus®	SDS Plus®	SDS Plus®
Średnica kołnierza wrzeciona	mm	54	54	54	54
Masa	kg	3.0	3.3	3.4	3.5
Poziom ciśnienia akustycznego	dB(A)	85.4	88	85.4	85.4
Niepewność pomiaru	dB(A)	3.3	3.9	3.3	3.3
Poziom mocy akustycznej	dB(A)	99.4	99	99.4	99.4
Niepewność pomiaru	dB(A)	3.3	3.9	3.3	3.3
Ważone częstotliwościowo całkowite przyspieszenie drgań na rękojeści (suma wektorowa trzech składowych kierunkowych) zmierzone wg normy EN60745:					
Wiercenie w metalu					
Ważona wartość skuteczna	m/s ²	3.0	< 2.5	< 2.5	< 2.5
Niepewność pomiaru	m/s ²	1.6	1.5	1.5	1.5
Wiercenie w betonie					
Ważona wartość skuteczna	m/s ²	18.0	9.6	10.5	10.5
Niepewność pomiaru	m/s ²	1.7	1.5	1.5	1.5
Dłutowanie					
Ważona wartość skuteczna	m/s ²	18.0	6.4	10.5	10.5
Niepewność pomiaru	m/s ²	1.5	1.5	3.5	3.5
Wkręcanie wkrętów bez uderzenia					
Ważona wartość skuteczna	m/s ²	< 2.5	< 2.5	< 2.5	< 2.5
Niepewność pomiaru	m/s ²	1.5	1.5	1.5	1.5

Podana ważona wartość skuteczna przyspieszenia drgań została zmierzona standardową metodą, opisaną w normie EN 60745, i dzięki temu można ją wykorzystywać do porównań z innymi narzędziami oraz do tymczasowej oceny ekspozycji drganiowej.



OSTRZEŻENIE: Podana ważona wartość skuteczna przyspieszenia drgań dotyczy podstawowego zastosowania narzędzia i może się różnić, gdy jest ono wykorzystywane w inny sposób, z innymi akcesoriami, lub niewłaściwie konserwowane. W takich sytuacjach ekspozycja drganiowa w trakcie całego okresu użytkowania maszyny może być dużo większa.

Przy szacowaniu ekspozycji drganiowej trzeba też uwzględnić, jak długo w danym czasie narzędzie pozostawało wyłączone i jak długo pracowało na biegu jałowym. Ekspozycja drganiowa w trakcie całego okresu użytkowania maszyny mogłaby się wtedy okazać dużo mniejsza niż przy ciągłym użyciu.

Dla ochrony użytkownika przed skutkami wibracji stosuj dodatkowe środki bezpieczeństwa, jak np. prawidłowa konserwacja narzędzi i akcesoriów, utrzymywanie ciepłych rąk, odpowiednia organizacja pracy.

Amperaż bezpiecznika:

Elektronarzędzia zasilane prądem o napięciu 230 V 10 A

Definicje związane z bezpieczeństwem pracy

Poniżej zdefiniowano ważność poszczególnych ostrzeżeń. Prosimy o przeczytanie instrukcji i zwracanie uwagi na te symbole.



NIEBEZPIECZEŃSTWO: Informuje o bezpośrednim niebezpieczeństwie. Nieprzestrzeganie tej wskazówki grozi doznaniem śmiertelnych lub ciężkich obrażeń ciała.



OSTRZEŻENIE: Informuje o potencjalnie niebezpiecznej sytuacji. Nieprzestrzeganie tej wskazówki może doprowadzić do śmiertelnych lub ciężkich obrażeń ciała.



UWAGA: Informuje o potencjalnie niebezpiecznej sytuacji. Nieprzestrzeganie tej wskazówki

może doprowadzić do lekkich lub średnich obrażeń ciała.

WSKAZÓWKA: Informuje o działaniu, które wprowadzie nie grozi doznaniem urazu, ale przy zignorowaniu może skutkować uszkodzonymi rzeczowymi.



Informuje o niebezpieczeństwie porażenia prądem elektrycznym.



Informuje o niebezpieczeństwie pożaru

Deklaracja zgodności WE

DYREKTYWA MASZYNOWA



D25313, D25223, D25323, D25324

Firma DeWALT deklaruje niniejszym, że narzędzia nr kat. D25313, D25223, D25323, D25324 opisane w „Danych technicznych” zostały wykonane zgodnie z następującymi wytycznymi i normami: 2006/42/WE, EN 60745-1, EN 60745-2-6.

Wyroby te są zgodne także z dyrektywą 2004/108/WE oraz 2011/65/UE. Więcej informacji na ten temat można uzyskać pod podanym niżej adresem lub w jednej z naszych filii wymienionych na końcu instrukcji obsługi.

Niżej podpisany jest odpowiedzialny za przygotowanie dokumentacji technicznej i składa tę deklarację w imieniu firmy DeWALT.

Horst Großmann
Wiceprezes ds. Konstrukcji i Rozwoju Produkcji
DeWALT, Richard-Klinger-Straße 11,
D-65510, Idstein, Niemcy
10.05.2010



OSTRZEŻENIE: By nie narażać się na doznanie urazu, prosimy o przeczytanie tej instrukcji obsługi.

Ogólne przepisy bezpieczeństwa pracy elektronarzędzi



OSTRZEŻENIE! Zapoznaj się ze wszystkimi zamieszczonymi tutaj wskazówkami. Nieprzestrzeganie ich może doprowadzić do porażenia

prądem elektrycznym, pożaru, a nawet ciężkiego urazu ciała.

PRZECHOWUJ NINIEJSZĄ INSTRUKCJĘ, BY W RAZIE POTRZEBY MÓC Z NIEJ PONOWNIE SKORZYSTAĆ.

Występujące w tekście wyrażenie „elektronarzędzie” oznacza zarówno urządzenie sieciowe (z kablem sieciowym) jak i akumulatorowe (bez kabla sieciowego).

1) BEZPIECZEŃSTWO W OBSZARZE PRACY

- a) **Utrzymuj porządek w miejscu pracy i dobrze je oświetlaj.** Nieporządek i niewystarczające oświetlenie grożą wypadkiem.
- b) **Nie używaj elektronarzędzi w otoczeniu zagrożonym wybuchem, gdzie występują palne pary, gazy lub pyły.** Elektronarzędzia wytwarzają iskry, które mogą spowodować zapalenie się tych substancji.
- c) **Nie dopuszczaj dzieci ani innych osób do miejsca pracy.** Mogą one odwrócić uwagę od wykonywanych czynności, co grozi wypadkiem.

2) BEZPIECZEŃSTWO ELEKTRYCZNE

- a) **Wtyczka kabla elektronarzędzia musi pasować do gniazda sieciowego i w żadnym wypadku nie wolno jej przerabiać.** Gdy elektronarzędzia zawierają uziemienie ochronne, nie używaj żadnych wtyczek adaptacyjnych. Oryginalne wtyczki i pasujące do nich gniazda sieciowe zmniejszają ryzyko porażenia prądem elektrycznym.
- b) **Unikaj dotykania uziemionych elementów, jak na przykład rury, grzejniki, piece i chłodziarki.** Gdy ciało jest uziemione, porażenie prądem elektrycznym jest o wiele niebezpieczniejsze.
- c) **Nie wystawiaj elektronarzędzi na działanie deszczu ani wilgoci.** Przedostanie się wody do wnętrza obudowy grozi porażeniem prądem elektrycznym.
- d) **Ostrożnie obchodź się z kablem.** Nigdy nie używaj go do przenoszenia elektronarzędzia ani do wyjmowania wtyczki z gniazda sieciowego. Chronić kabel przed wysoką temperaturą, olejem, ostrymi krawędziami i ruchomymi elementami. Uszkodzony lub zaplątany kabel może doprowadzić do porażenia prądem elektrycznym.
- e) **Przy pracy na wolnym powietrzu stosuj tylko przeznaczone do tego celu przedłużacze.** Posługiwanie się

odpowiednimi przedłużaczami zmniejsza ryzyko porażenia prądem elektrycznym.

- f) **W razie konieczności użycia elektronarzędzia w wilgotnym otoczeniu zabezpiecz obwód zasilania wyłącznikiem ochronnym różnicowo-prądowym.** Zastosowanie takiego wyłącznika zmniejsza ryzyko porażenia prądem elektrycznym.

3) BEZPIECZEŃSTWO OSOBISTE

- a) **Zawsze zachowuj uwagę, koncentruj się na swojej pracy i rozsądnie postępuj z elektronarzędziem.** Nie używaj go, gdy jesteś zmęczony lub znajdujesz się pod wpływem narkotyków, alkoholu czy też leków. Chwila nieuwagi w czasie pracy grozi bardzo poważnymi konsekwencjami.
- b) **Stosuj osobiste wyposażenie ochronne. Zawsze zakładaj okulary ochronne.** Odpowiednie wyposażenie ochronne, jak maska przeciwpyłowa, obuwie na szorstkiej podeszwie, kask ochronny lub nauszники ochronne, zależnie od rodzaju i zastosowania elektronarzędzia zmniejszają ryzyko doznania urazu.
- c) **Unikaj niezamierzonego załączenia.** Przed przyłączeniem elektronarzędzia do sieci sprawdź, czy jego wyłącznik jest wyłączony. Przenoszenie elektronarzędzia z palcem opartym na wyłączniku lub przyłączanie go do sieci przy włączonym wyłączniku zwiększa ryzyko wypadku.
- d) **Przed załączeniem elektronarzędzia sprawdź, czy zostały wyjęte klucze i przyrządy nastawcze.** Klucz pozostawiony w obracającej się części może doprowadzić do urazu ciała.
- e) **Nie pochylaj się za bardzo do przodu! Utrzymuj stabilną postawę, by nie stracić równowagi w jakiejś pozycji roboczej.** Takie postępowanie umożliwia zachowanie lepszej kontroli nad elektronarzędziem w nieoczekiwanych sytuacjach.
- f) **Zakładaj odpowiednią odzież ochronną. Nie noś luźnej odzieży ani biżuterii. Włosy, odzież i rękawice trzymaj z dala od ruchomych elementów.** Luźna odzież, biżuteria lub długie włosy mogą zostać pochwycone przez obracające się części narzędzia.
- g) **Jeżeli producent przewidział urządzenia do odsysania lub gromadzenia pyłu, sprawdź, czy są one przyłączone i prawidłowo zamocowane.** Stosowanie tych urządzeń zmniejsza zagrożenie zdrowia pyłem.

4) OBSŁUGA I KONSERWACJA ELEKTRONARZĘDZI

- a) **Nie przeciążaj elektronarzędzia. Używaj narzędzi odpowiednich do danego przypadku zastosowania.** Najlepszą jakością i osobiste bezpieczeństwo osiągniesz, tylko stosując właściwe narzędzia.
- b) **Nie używaj elektronarzędzia z uszkodzonym wyłącznikiem.** Urządzenie, które nie daje się normalnie łączyć lub wyłączać, jest niebezpieczne i trzeba je naprawić.
- c) **Przed rozpoczęciem jakichkolwiek prac nastawczych, przed wymianą akcesoriów lub odłożeniem elektronarzędzia zawsze wyjmij wtyczkę kabla z gniazda sieciowego.** Ten środek ostrożności zmniejsza ryzyko niezamierzonego uruchomienia elektronarzędzia.
- d) **Niepotrzebne w danej chwili elektronarzędzia przechowuj w miejscu niedostępnym dla dzieci. Nie pozwalaj używać elektronarzędzi osobom, które nie są z nimi obeznane lub nie przeczytały niniejszej instrukcji.** Narzędzia w rękach niedoświadczonych osób są niebezpieczne.
- e) **Utrzymuj elektronarzędzia w nienagannym stanie technicznym. Sprawdzaj, czy ruchome elementy obracają się w odpowiednim kierunku, nie są zakleszczone, pęknięte ani tak uszkodzone, że nie zapewniają prawidłowego funkcjonowania urządzenia. Uszkodzone elektronarzędzia przed użyciem napraw. Powodem wielu wypadków jest niewłaściwa konserwacja elektronarzędzi.**
- f) **Ostrz i utrzymuj w czystości swoje narzędzia robocze.** Starannie konserwowane, ostre narzędzia robocze rzadziej się zakleszczają i łatwiej nimi pracować.
- g) **Elektronarzędzi, akcesoriów, narzędzi roboczych itp. używaj zgodnie z tą instrukcją i przeznaczeniem, biorąc pod uwagę warunki i rodzaj wykonywanej pracy.** Wykorzystywanie elektronarzędzi wbrew przeznaczeniu jest niebezpieczne.

5) SERWIS

- a) **Naprawy elektronarzędzi mogą być wykonywane tylko przez uprawnionych specjalistów przy użyciu oryginalnych części zamiennych.** Jest to istotnym warunkiem zapewnienia bezpieczeństwa pracy.

Dodatkowe przepisy bezpieczeństwa pracy młotowiertarek

- **Zakładaj nauszniki ochronne.** Hałas może doprowadzić do uszkodzenia narządu słuchu.
- **Używaj należących do zakresu dostawy rękojeści bocznych.** Utrata kontroli nad młotowiertarką może stać się przyczyną obrażeń ciała.
- **Trzymaj elektronarzędzie za izolowane rękojeści, gdy istnieje ryzyko kontaktu z ukrytymi przewodami elektrycznymi lub własnym kablem sieciowym.** Natrafienie na przewód pod napięciem grozi porażeniem prądem elektrycznym, gdyż napięcie to jest wtedy podawane na gołe elementy metalowe narzędzia.
- **Używaj ścisków lub innych przyrządów do mocowania przedmiotu obrabianego do stabilnej powierzchni.** Przytrzymywanie go ręką lub ciałem grozi utratą panowania nad maszyną.
- **Zakładaj okulary ochronne lub stosuj inne zabezpieczenie oczu.** W czasie dławienia mogą odpryskiwać cząstki obrabianego materiału, co grozi uszkodzeniem oczu. Gdy w powietrze jest wzbijany pył, zakładaj maskę przeciwpyłową.
- **Zawsze mocno trzymaj maszynę obiema rękami, by nie utracić nad nią kontroli.** Jeżeli to tylko możliwe, korzystaj z rękojeści bocznej. Niebezpieczne jest też natrafienie na bardzo twardy materiał, jak np. pręt zbrojeniowy. Zawsze sprawdzaj, czy rękojeść boczna jest prawidłowo zamontowana.
- **Nie używaj młotowiertarki w dłuższym okresie czasu.** Wibracje w czasie kucia są szkodliwe dla ramion i rąk. Zakładaj rękawice ochronne dla dodatkowej amortyzacji i regularnie rób przerwy w pracy dla zmniejszenia narażenia.
- **Nie ostrz samemu narzędzi roboczych.** Zleć to zadanie specjalistom. Niewłaściwie naostrzone dłuta grożą doznaniem urazu.
- **Na czas pracy i przy wymianie narzędzi roboczych zakładaj rękawice ochronne.** Narzędzia te i metalowe elementy maszyny silnie się nagzewają. Odpryskujące cząstki obrabianego materiału mogą skaleczyć gołe ręce.
- **Nigdy nie odkładaj maszyny, zanim narzędzie robocze całkowicie się nie zatrzyma.** W przeciwnym razie może ono spowodować doznanie urazu.

- **Nie uderzaj zakleszczonych narzędzi roboczych młotkiem, by je uwolnić.** Mogą się przy tym oderwać cząstki metalu lub obrabianego materiału, co grozi doznaniem urazu.
- **Lekko zużyte dłuta można przeostrzyć ściernicą.**
- **Przewód przyłączeniowy trzymaj z dala od obracającego się narzędzia roboczego. Nie owijaj kabla o żadną część ciała.** Przewód elektryczny pochwycony przez obracające się narzędzie robocze może spowodować uraz lub utratę panowania nad maszyną.

Pozostałe zagrożenia

W trakcie używania młotowiertarki grozi niebezpieczeństwo:

- idoznania urazu w razie dotknięcia obracających się lub gorących elementów maszyny.

Pomimo przestrzegania obowiązujących przepisów bezpieczeństwa i używania urządzeń ochronnych nie da się uniknąć pewnych zagrożeń. Należą do nich m.in.:

- uszkodzenie narządu słuchu;
- niebezpieczeństwo zgniecenia palców przy wymianie narzędzi roboczych;
- zagrożenie zdrowia na skutek wdychania pyłu przy kuciu betonu i/lub muru.

Oznaczenia na elektronarzędziu

Na elektronarzędziu umieszczono następujące piktogramy:



Przed użyciem przeczytaj instrukcję obsługi.



Zakładaj nauszники ochronne.



Zakładaj okulary ochronne.

UMIEJSCOWIENIE KODU DATY (RYS. 1)

Kod daty (n), który zawiera również rok produkcji, jest wydrukowany na obudowie

Przykład:

2012 XX XX

Rok produkcji

Zwartość opakowania

Opakowanie zawiera następujące elementy:

- 1 młotowiertarka
- 1 rękojeść boczna
- 1 ogranicznik głębokości wiercenia
- 1 kuferek transportowy
- 1 uchwyt wiertarski szybkozaciskowy (tylko D25324)
- 1 instrukcja obsługi
- 1 rysunek młotowiertarki w rozłożeniu na części
 - Sprawdź, czy młotowiertarka i jej akcesoria nie uległy uszkodzeniu podczas transportu.
 - Przed uruchomieniem młotowiertarki dokładnie przeczytaj instrukcję obsługi.

Opis (rys. 1)



OSTRZEŻENIE: Nigdy nie dokonuj żadnych przeróbek w elektronarzędziu ani jego elementach, by nie narażać się na zniszczenie sprzętu lub doznanie urazu ciała.

- Wyłącznik z regulatorem prędkości obrotowej
- Aktywny tłumik drgań (tylko D25223, D25323 i D25324)
- Przełącznik kierunku obrotów w prawo/w lewo
- Przełącznik trybu pracy
- Przycisk zabezpieczający
- Uchwyt narzędziowy/tuleja blokująca
- Osłona przeciwpylowa
- Ogranicznik głębokości wiercenia
- Rękojeść boczna
- Zacisk ogranicznika głębokości wiercenia
- Tuleja blokująca (tylko D25324)
- Uchwyt wiertarski szybkozaciskowy (tylko D25324)
- Rękojeść główna

ZASTOSOWANIE ZGODNE Z PRZEZNACZENIEM

Młotowiertarki te są przeznaczone do profesjonalnego wiercenia bezударowego i udarowego, wkręcania i wykręcania wkrętów oraz lekkiego kucia.

NIE używaj ich w wilgotnym otoczeniu ani w pobliżu palnych cieczy lub gazów.

Młotowiertarki te są elektronarzędziami profesjonalnymi.

NIE POZWALAJ dzieciom dotykać elektronarzędzi. Osoby niedoświadczone mogą używać ich tylko pod nadzorem.

- Zabrania się używania tego wyrobu przez dzieci i osoby o ograniczonej sprawności fizycznej, czuciowej lub umysłowej. To samo dotyczy osób niedoświadczonych, chyba że znajdują się pod nadzorem odpowiedzialnego za bezpieczeństwo fachowca. Pilnuj dzieci, by nie bawiły się tym elektronarzędziem.

AKTYWNY UKŁAD TŁUMIENIA DRGAŃ (RYS. 1)

(TYLKO D25223, D25323 I D25324)

Układ ten aktywnie tłumi drgania pochodzące od mechanizmu udarowego, neutralizując w ten sposób odrzut. Dzięki redukcji drgań rękojeści elektronarzędzie nie powoduje zmęczenia nawet w dłuższym czasie pracy i dodatkowo uzyskano większą trwałość użytkową.

Dla jak najskuteczniejszego tłumienia wibracji jedną ręką trzymaj rękojeść główną (m), a drugą - rękojeść boczną (i). Wywieraj tylko tak duży nacisk na młotowiertarkę, by mechanizm udarowy znajdował się w połowie skoku.

Dla aktywnego tłumienia wibracji młotowiertarka wymaga wystarczająco, ale nie nadzbyt silnego nacisku. Zbyt duży nacisk nie zwiększa postępu wiercenia lub dłutowania i tłumienie staje się mniej skuteczne.

SPRZĘGŁO PRZECIĄŻENIOWE

Młotowiertarka jest wyposażona w sprzęgło przeciążeniowe, które ogranicza maksymalny moment obrotowy przenoszony na użytkownika w razie zablokowania się wiertła. W ten sposób przekładnia i silnik są chronione przed przeciążeniem. Sprzęgło przeciążeniowe zostało nastawione fabrycznie i nie ma możliwości jego regulacji.

Bezpieczeństwo elektryczne

Silnik elektryczny jest przystosowany do zasilania prądem o tylko jednym napięciu. Dlatego sprawdź, czy napięcie sieciowe odpowiada wartości podanej na tabliczce znamionowej młotowiertarki.



Elektronarzędzie DeWALT jest podwójnie zaizolowane zgodnie z normą EN 60745 i dlatego żyła uziemiająca nie jest potrzebna.

Prawo do wymiany uszkodzonego kabla sieciowego ma tylko autoryzowany warsztat serwisowy DeWALT.

Przedłużacz

Używaj 3-żyłowego przedłużacza, który jest dopuszczony do eksploatacji i wytrzymuje pobór mocy przez elektronarzędzie (patrz: Dane techniczne). Minimalny przekrój żył kabla powinien wynosić 1,5 mm² a jego długość nie powinna przekraczać 30 m.

Gdy korzystasz z bębna, zawsze całkowicie odwijaj z niego kabel.

MONTAŻ I REGULACJA



OSTRZEŻENIE: By zminimalizować ryzyko doznania urazu, przed założeniem lub zdjęciem akcesoriów bądź przed wykonaniem regulacji lub naprawy **wyłącz elektronarzędzie i wyjmij wtyczkę kabla z gniazda sieciowego**. Upewnij się, czy wyłącznik jest wyłączony. Przypadkowe uruchomienie może doprowadzić do urazu ciała.

Wybór trybu pracy (rys. 2)

D25313, D25323, D25324

Młotowiertarki te dysponują następującymi trybami pracy:



Wiercenie: wiercenie w stali, drewnie i tworzywach sztucznych oraz wkręcanie i wykręcanie wkrętów.



Wiercenie udarowe: wiercenie w betonie i w murze.



Tylko dłutowanie: lekkie kucie, dłutowanie i prace wyburzeniowe. W tym trybie pracy młotowiertarka może być wykorzystywana także jako dźwignia do uwalniania zablokowanego wiertła.



Obracanie narzędzia roboczego: pozycja ta jest wykorzystywana tylko do obracania dłuta płaskiego do wybranego położenia.

D25223

Młotowiertarka ta dysponuje następującymi trybami pracy:



Wiercenie: wiercenie w stali, drewnie i tworzywach sztucznych oraz wkręcanie i wykręcanie wkrętów.



Wiercenie udarowe: wiercenie w betonie i w murze.

Obracanie narzędzia roboczego: pozycja ta jest wykorzystywana tylko do obracania dłuta płaskiego do wybranego położenia.



Tylko dłutowanie: lekkie kucie, dłutowanie i prace wyburzeniowe. W tym trybie pracy młotowiertarka może być wykorzystywana także jako dźwignia do uwalniania zablokowanego wiertła.

1. By wybrać żądany tryb pracy, naciśnij przycisk zabezpieczający (e) i obróć przełącznik (d) do odpowiedniej pozycji.
2. Zwolnij przycisk zabezpieczający i sprawdź, czy przełącznik trybu pracy jest zablokowany.



OSTRZEŻENIE: Nie zmieniaj trybu pracy, gdy młotowiertarka jest załączona.

Pozycje dłuta (rys. 2)

Dłuto może być ustawiane w 51/52 różnych pozycjach.

1. Przełącznik trybu pracy (d) obróć do pozycji „Obracanie narzędzia roboczego”.
2. Przekręć dłuto dożądanego położenia.
3. Przełącznik trybu pracy (d) ustaw w pozycji „Tylko dłutowanie”.
4. Obróć dłuto aż do zablokowania w swojej pozycji.

Mocowanie i wyjmowanie narzędzi roboczych SDS Plus® (rys. 3)

Młotowiertarka ta jest przystosowana do narzędzi roboczych SDS Plus®. Przekrój chwytu narzędzia SDS Plus® przedstawiono na rysunku 3. Zalecamy wykorzystywanie tylko profesjonalnych akcesoriów.

1. Oczyszczyć i nasmaruj chwyt narzędzia roboczego.
2. Włóż narzędzie robocze w uchwyt narzędziowy (f).
3. Wciśnij narzędzie do oporu i lekko je obróć aż do ustalenia w rowkach.
4. Pociągając za narzędzie, sprawdź, czy się prawidłowo zablokowało. Osiowy ruch narzędzia w uchwycie narzędziowym wynosi kilka centymetrów.
5. By wyjąć narzędzie robocze, pociągnij do tyłu uchwyt narzędziowy/tuleję (f) i uwolnij narzędzie.



OSTRZEŻENIE: Przy zmianie akcesoriów zawsze zakładaj rękawice ochronne. Gołe metalowe elementy młotowiertarki i akcesoriów mogą być bardzo gorące.

Montaż rękojeści bocznej (rys. 4)

Rękojeść boczną (i) można zamocować z lewej lub z prawej strony tak, by młotowiertarką mogły się posługiwać zarówno osoby lewo-, jak i praworęczne.



OSTRZEŻENIE: Nigdy nie używaj młotowiertarki bez prawidłowo zamontowanej rękojeści bocznej.

1. Poluzuj rękojeść boczną.
2. **Osoby praworęczne:** pierścień zaciskowy rękojeści bocznej nasuń na kołnierz wrzeczona tak, by rękojeść znalazła się z lewej strony.
Osoby leworęczne: pierścień zaciskowy rękojeści bocznej nasuń na kołnierz wrzeczona tak, by rękojeść znalazła się z prawej strony.
3. Obróć rękojeść boczną dożądaney pozycji i zaciśnij ją.

Nastawianie głębokości wiercenia (rys. 5)

1. Włóż odpowiednie wiertło zgodnie z powyższym opisem.
2. Naciśnij i przytrzymaj zacisk (j) ogranicznika głębokości wiercenia.
3. Ogranicznik głębokości wiercenia (h) włóż w przewidziany dla niego otwór w zacisku.
4. Nastaw odpowiednią głębokość wiercenia (patrz rysunek).
5. Zwolnij zacisk ogranicznika głębokości wiercenia.

Przełącznik kierunku obrotów w prawo/w lewo (rys. 6)

1. By uzyskać obroty w prawo, przesunąć przełącznik (c) w lewo. Patrz strzałki na przełączniku.
2. By uzyskać obroty w lewo, przesunąć przełącznik (c) w prawo.



OSTRZEŻENIE: Zanim zmienisz kierunek obrotów, zawsze odczekuj, aż silnik całkowicie się zatrzyma.

Montaż adaptera i uchwytu wiertarskiego szybkozaciskowego (sprzedawanego oddzielnie)

1. Nakręć uchwyt wiertarski szybkozaciskowy na gwint adaptera.
2. Adapter z uchwytem tak zamocuj w młotowiertarce, jak gdyby to było znormalizowane wiertło z chwytem SDS Plus®.
3. Uchwyt wiertarski szybkozaciskowy zdejmuje się tak samo jak standardowe wiertło SDS Plus®.



OSTRZEŻENIE: Do wiercenia udarowego nigdy nie używaj zwykłych uchwytów wiertarskich.

By uzyskać więcej informacji na temat odpowiednich akcesoriów, zwróć się do swojego dealera.

Zamiana uchwytu narzędziowego na uchwyt wiertarski szybkozaciskowy (rys. 1)

D25324

1. Obróć tuleję blokującą (k) do pozycji odblokowania i ściągnij uchwyt narzędziowy (f).
2. Uchwyt wiertarski szybkozaciskowy (l) nasadź na wrzeciono i obróć tuleję blokującą do pozycji zablokowania.
3. By zamienić uchwyt wiertarski szybkozaciskowy na uchwyt narzędziowy, najpierw zdejmij uchwyt wiertarski szybkozaciskowy w taki sam sposób jak poprzednio uchwyt narzędziowy, a następnie zamocuj uchwyt narzędziowy tak jak uchwyt wiertarski szybkozaciskowy.



OSTRZEŻENIE: Do wiercenia udarowego nigdy nie używaj standardowego uchwytu wiertarskiego.

Wymiana osłony przeciwpyłowej (rys. 3)

Osłona przeciwpyłowa (g) zapobiega przedostawaniu się pyłu do mechanizmu młotowiertarki. Zużyta osłona przeciwpyłową niezwłocznie należy wymienić na nową.

1. Pociągnij do tyłu uchwyt narzędziowy/tuleję (f) i zdejmij osłonę przeciwpyłową (g).
2. Załóż nową osłonę przeciwpyłową.

3. Zwolnij tuleję uchwytu narzędziowego.

ZASTOSOWANIE

Instrukcja obsługi



OSTRZEŻENIE:

- Zawsze przestrzegaj wskazówek dotyczących bezpieczeństwa i obowiązujących przepisów.
- Przed rozpoczęciem pracy zorientuj się dokładnie, jak przebiegają rury i przewody elektryczne.
- Podczas pracy tylko lekko naciskaj młotowiertarkę (z siłą około 50 N). Nadmierny nacisk nie zwiększa szybkości pracy, a jedynie ogranicza sprawność i ewentualnie skraca trwałość użytkową elektronarzędzia.
- Nie wierć ani nie wkręcaj wkrętów zbyt głęboko, by nie uszkodzić osłony przeciwpyłowej.
- Zawsze trzymaj młotowiertarkę obiema rękami i zachowuj stabilną postawę (rys. 7). Zawsze sprawdzaj, czy rękojeść boczna jest prawidłowo zamontowana.

Utrzymywanie prawidłowej pozycji rąk (rys.1, 7)



OSTRZEŻENIE: By zminimalizować ryzyko doznania poważnego urazu, **ZAWSZE** prawidłowo utrzymuj młotowiertarkę, tak jak pokazano na rysunku.



OSTRZEŻENIE: By zminimalizować ryzyko doznania poważnego urazu, **ZAWSZE** mocno utrzymuj młotowiertarkę, by w razie potrzeby móc zawczasu zareagować w nagłej sytuacji.

Zaleca się jedną ręką trzymać rękojeść boczną (i), a drugą - rękojeść główną (m).

Sprzęgło przeciążeniowe

W razie zablokowania się wiertła sprzęgło przeciążeniowe rozłącza napęd wrzeciona. Ze względu na występujące przy tym siły mocno trzymaj młotowiertarkę obiema rękami i zachowuj stabilną postawę.

Załączanie i wyłączanie (rys. 1)

1. By załączyć młotowiertarkę, naciśnij wyłącznik z regulatorem prędkości obrotowej (a). Im głębiej go naciśniesz, tym większa będzie prędkość obrotowa silnika napędowego.
2. By wyłączyć młotowiertarkę, zwolnij wyłącznik.
3. By zablokować młotowiertarkę w pozycji wyłączenia, przełącznik kierunku obrotów w prawo/w lewo (c) przesunij do środkowej pozycji.

Wiercenie udarowe (rys. 1)

WIERCENIE PRZY UŻYCIU WIERTŁA PEŁNEGO

1. Przełącznik trybu pracy (d) ustaw w pozycji „Wiercenie udarowe”.
2. Włóż odpowiednie wiertło.
WSKAZÓWKA: By osiągnąć jak najlepsze wyniki wiercenia, stosuj wysokiej jakości wiertła udarowe ze spiekami węglowymi.
3. Ustaw rękojeść boczną (i) w najwygodniejszej dla siebie pozycji.
4. Ewentualnie nastaw odpowiednią głębokość wiercenia.
5. Zaznacz punkt, w którym ma być wywiercony otwór.
6. Przyłóż wiertło do zaznaczonego punktu i załącz młotowiertarkę.

7. Po zakończeniu pracy zawsze wyłączaj młotowiertarkę. Wtyczkę kabla wolno wyjąć z gniazda sieciowego tylko wtedy, gdy elektronarzędzie jest wyłączone.

WIERCENIE PRZY UŻYCIU WIERTŁA RUROWEGO

1. Przełącznik trybu pracy (d) ustaw w pozycji „Wiercenie udarowe”.
2. Ustaw rękojeść boczną (i) w najwygodniejszej dla siebie pozycji.
3. Załóż odpowiednie wiertło rurowe.
4. We wiertle rurowym osadź wiertło centrujące.
5. Przyłóż wiertło centrujące do zaznaczonego punktu i wyłącznikiem (a) załącz młotowiertarkę. Kontynuuj wiercenie, aż wiertło rurowe wwierci się w beton na głębokość około 1 cm.

6. Wyłącz młotowiertarkę i wyjmij wiertło centrujące. Ponownie przyłóż wiertło rurowe do otworu i kontynuuj pracę.
7. Gdy głębokość otworu przekracza długość wiertła rurowego, regularnie wylamuj rdzeń betonowy powstający we wnętrzu rury. By nie doprowadzić do uszkodzenia materiału z drugiej strony otworu, najpierw wywierć otwór przelotowy o takiej samej średnicy jak wiertło centrujące. Następnie przyłóż wiertło rurowe z jednej strony i wywierć otwór mniej więcej do połowy grubości ściany. Ostatecznie przyłóż wiertło rurowe z drugiej strony i dokończ wiercenie.
8. Po zakończeniu pracy zawsze wyłączaj młotowiertarkę. Wtyczkę kabla wolno wyjąć z gniazda sieciowego tylko wtedy, gdy elektronarzędzie jest wyłączone.

Wiercenie (rys. 1)

1. Przełącznik (d) ustaw w pozycji „Wiercenie”.
2. Zamocuj adapter połączony z uchwytem wiertarskim szybkoszaciskowym.
3. Dalej postępuj podobnie jak przy wierceniu udarowym.



OSTRZEŻENIE: Do wiercenia udarowego nigdy nie używaj standardowego uchwytu wiertarskiego.

Wkręcanie i wykręcanie wkrętów (rys. 1)

1. Przełącznik trybu pracy (d) ustaw w pozycji „Wiercenie”.
2. Wybierz odpowiedni kierunek obrotów.
3. Załóż specjalny adapter SDS Plus[®] do końcówek wkrętarskich z chwytem 6-kątnym.
4. Włóż odpowiednią końcówkę wkrętarską. Przy wkręcaniu wkrętów z rowkiem zawsze używaj końcówek z tuleją prowadzącą.
5. Powoli naciskaj wyłącznik z regulatorem prędkości obrotowej (a), by nie uszkodzić łba wkrętu. Przy obrotach w lewo prędkość obrotowa jest ograniczana automatycznie.
6. Gdy łeb wkrętu zrówna się z powierzchnią materiału, zwolnij wyłącznik, by wkręt za bardzo się nie zagłębił.

Kucie i dłutowanie (rys. 1)

1. Przełącznik trybu pracy (d) ustaw w pozycji „Tylko dłutowanie”
2. Załóż odpowiednie dłuto i ustal je w jednej z 51/52 pozycji.

3. Ustaw rękojeść boczną (i) w najwygodniejszej dla siebie pozycji.
4. Załącz młotowiertarkę i rozpocznij pracę.
5. Po zakończeniu pracy zawsze wyłączaj młotowiertarkę. Wtyczkę kabla wolno wyjąć z gniazda sieciowego tylko wtedy, gdy młotowiertarka jest wyłączona.



OSTRZEŻENIE:

- Nie używaj młotowiertarki do mieszania ani pompowania łatwopalnych bądź wybuchowych cieczy (jak benzyna, alkohol itp.).
- Nie mieszaj odpowiednio oznakowanych palnych cieczy.

KONSERWACJA

Młotowiertarka firmy DEWALT odznacza się dużą trwałością i prawie nie wymaga konserwacji. Jednak warunkiem ciągłej, bezawaryjnej pracy jest regularne czyszczenie.



OSTRZEŻENIE: By zminimalizować ryzyko doznania urazu, przed założeniem lub zdjęciem akcesoriów bądź przed wykonaniem regulacji lub naprawy **wyłącz elektronarzędzie i wyjmij wtyczkę kabla z gniazda sieciowego**. Upewnij się, czy wyłącznik jest wyłączony. Przypadkowe uruchomienie może doprowadzić do urazu ciała.

- Młotowiertarka nie powinna być konserwowana przez użytkownika. Po około 40 godzinach pracy oddaj ją do warsztatu serwisowego DEWALT. Tak samo postąp, gdyby wystąpiły jakieś problemy przed upływem tego czasu.
- W razie zużycia szczotek węglowych młotowiertarka automatycznie się wyłącza.

Szczotki węglowe

Firma DEWALT stosuje specjalne szczotkotrzymacze, które powodują automatyczne wyłączenie maszyny w razie zużycia szczotek węglowych. W ten sposób zapobiega się poważnemu uszkodzeniu silnika. Nowe szczotki węglowe można nabyć w autoryzowanym centrum serwisowym DEWALT. Zawsze używaj oryginalnych części zamiennych.



Smarowanie

Młotowiertarka nie wymaga żadnego dodatkowego smarowania. Regularnie smaruj chwytły narzędzi roboczych SDS Plus®.



Czyszczenie



OSTRZEŻENIE: Gdyby w szczelinach wentylacyjnych zgromadził się brud, wydmuchaj go suchym, sprężonym powietrzem. Załóż przy tym okulary ochronne i odpowiednią maskę przeciwpyłową.



OSTRZEŻENIE: Do czyszczenia plastikowych elementów narzędzia nie używaj żadnych rozpuszczalników ani innych agresywnych chemikaliów, gdyż mogą one osłabić materiał. Najlepsza do tego celu jest szmata zwilżona łagodnym roztworem mydlanym. Uważaj, by do wnętrza obudowy nie dostała się jakaś ciecz i żadnej części narzędzia nie zanurzaj w wodzie.

Dostępne akcesoria



OSTRZEŻENIE: Ponieważ akcesoria innych producentów nie zostały przetestowane przez firmę DEWALT pod względem przydatności do tego narzędzia, ich użycie może być niebezpieczne. By nie narażać się na doznanie urazu ciała, stosuj wyłącznie oryginalne wyposażenie dodatkowe.

Jako akcesoria są dostępne różne wiertła i dłuta SDS Plus®.

By uzyskać więcej informacji na temat odpowiednich akcesoriów, zwróć się do swojego diler.

Ochrona środowiska



Selektywna zbiórka odpadów. Wyrobu tego nie wolno wyrzucać do normalnych śmieci z gospodarstw domowych.

Gdy pewnego dnia poczujesz się zmuszony zastąpić wyrób DEWALT nowym sprzętem lub nie będziesz go już potrzebować, nie wyrzucaj go do

śmieci z gospodarstw domowych, a jedynie oddaj do specjalistycznego zakładu utylizacji odpadów.



Dzięki selektywnej zbiórce zużytych wyrobów i opakowań niektóre materiały mogą być odzyskane i ponownie wykorzystane. W ten sposób chroni się środowisko naturalne i zmniejsza popyt na surowce.

Stosuj się do lokalnych przepisów, jeżeli wymagają one oddawania zużytych elektrycznych urządzeń powszechnego użytku do specjalnych punktów zbiorczych lub zobowiązują sprzedawców do przyjmowania ich przy zakupie nowego wyrobu.

Firma DEWALT chętnie przyjmuje stare, wyprodukowane przez siebie urządzenia i utylizuje je zgodnie z obowiązującymi przepisami. By skorzystać z tej usługi, oddaj zużyty sprzęt do autoryzowanego warsztatu naprawczego, który prowadzi zbiórkę w naszym imieniu.

W instrukcji tej zamieszczono adresy przedstawicielstw handlowych firmy DEWALT, które udzielają informacji o autoryzowanych warsztatach serwisowych. Ich listę i szczegółowe dane znajdziesz także w Internecie pod adresem: **www.2helpU.com**.

DEWALT

WARUNKI GWARANCJI:

Produkty marki DEWALT reprezentują bardzo wysoką jakość, dlatego oferujemy dla nich korzystne warunki gwarancyjne. Niniejsze warunki gwarancji nie pomniejszają praw klienta wynikających z polskich regulacji ustawowych lecz są ich uzupełnieniem. Gwarancja jest ważna na terenie Rzeczypospolitej Polskiej.

DEWALT gwarantuje sprawne działanie produktu w przypadku postępowania zgodnego z warunkami techniczno-eksploatacyjnymi opisanymi w instrukcji obsługi.

Niniejszą gwarancją nie jest objęte dodatkowe wyposażenie, jeżeli nie została do niego dołączona oddzielna karta gwarancyjna oraz elementy wyrobu podlegające naturalnemu zużyciu.

1. Niniejszą gwarancją objęte są usterki produktu spowodowane wadami produkcyjnymi i wadami materiałowymi.
2. Niniejsza gwarancja jest ważna po przedstawieniu przez Klienta w Centralnym Serwisie Gwarancyjnym reklamowanego produktu oraz łącznie:
 - a) poprawnie wypełnionej karty gwarancyjnej;
 - b) ważnego paragonu zakupu z datą sprzedaży taką, jak w karcie gwarancyjnej lub kopii faktury.
3. Gwarancja obejmuje bezpłatną naprawę urządzenia (wraz z bezpłatną wymianą uszkodzonych części) w okresie 12 miesięcy od daty zakupu.
4. Produkt reklamowany musi być:
 - a) dostarczony bezpośrednio do Centralnego Serwisu Gwarancyjnego wraz z poprawnie wypełnioną Kartą Gwarancyjną i ważnym paragonem zakupu (lub kopią faktury) oraz szczegółowym opisem uszkodzenia, lub
 - b) przesłany do Centralnego Serwisu Gwarancyjnego za pośrednictwem punktu sprzedaży wraz z dokumentami wymienionymi powyżej.
5. Koszty wysyłki do Centralnego Serwisu Gwarancyjnego ponosi Serwis. Wszelkie koszty związane z zapewnieniem bezpiecznego opakowania, ubezpieczeniem i innym ryzykiem ponosi Klient. W przypadku odrzucenia roszczenia gwarancyjnego, produkt jest odsyłany do miejsca nadania na koszt adresata.
6. Usterki ujawnione w okresie gwarancji będą usunięte przez Centralny Serwis Gwarancyjny w terminie:
 - a) 14 dni roboczych od daty przyjęcia produktu przez Centralny Serwis Gwarancyjny;
 - b) termin usunięcia wady (punkt 6a) może być wydłużony o czas niezbędny do importu niezbędnych części zamiennych.
7. Klient otrzyma nowy sprzęt, jeżeli:
 - a) Centralny Serwis Gwarancyjny stwierdzi na piśmie, że usunięcie wady jest niemożliwe;
 - b) produkt nie podlega naprawie, tylko wymianie bez dokonywania naprawy.
8. O ile taki sam produkt jest nieosiągalny, może być wydany nowy produkt o nie gorszych parametrach.
9. Decyzja Centralnego Serwisu Gwarancyjnego odnośnie zasadności zgłaszanych usterek jest decyzją ostateczną.
10. Gwarancja nie są objęte:
 - a) wadliwe działanie lub uszkodzenia spowodowane niewłaściwym użytkowaniem lub użytkowaniem produktu niezgodnie z przeznaczeniem, instrukcją obsługi lub przepisami bezpieczeństwa;
 - b) wadliwe działanie lub uszkodzenia spowodowane przeciążaniem narzędzia, które prowadzi do uszkodzeń silnika, przekładni lub innych elementów a także stosowaniem osprzętu innego niż zalecany przez DEWALT;
 - c) mechaniczne uszkodzenia produktu i wywołane nimi wady;
 - d) wadliwe działanie lub uszkodzenia na skutek działania pożaru, powodzi, czy też innych klęsk żywiołowych, nieprzewidzianych wypadków, korozji, normalnego zużycia w eksploatacji czy też innych czynników zewnętrznych;
 - e) produkty, w których naruszone zostały plomby gwarancyjne lub, które były naprawiane poza Centralnym Serwisem Gwarancyjnym lub były przerabiane w jakikolwiek sposób;
 - f) osprzęt eksploatacyjny dołączony do urządzenia oraz elementy ulegające naturalnemu zużyciu.
11. Centralny Serwis Gwarancyjny, firmy handlowe, które sprzedały produkt, nie udzielają upoważnień ani gwarancji innych niż określone w karcie gwarancyjnej. W szczególności nie obejmują prawa klienta do domagania się zwrotu utraconych zysków w związku z uszkodzeniem produktu.
12. Gwarancja nie wyłącza, nie ogranicza ani nie zawiesza uprawnień kupującego wynikających z niezgodności towaru z umową.

Centralny Serwis Gwarancyjny ERPATECH
ul. Bakaliowa 26, 05-080 Mościska
tel.: (22) 862-08-08, (22) 431-05-05
faks: (22) 862-08-09

CZ ZÁRUČNÍ LIST

PL KARTA GWARANCYJNA

H JÓTÁLLÁSI JEGY

SK ZÁRUČNÝ LIST

DEWALT[®]

CZ měsíců
H hónap

12

PL miesięcy
SK mesiacov

CZ	Výrobní kód	Datum prodeje	Razítko prodejny Podpis
H	Gyári szám	A vásárlás napja	Pecsét helye Aláírás
PL	Numer seryjny	Data sprzedaży	Stempel Podpis
SK	Číslo série	Dátum predaja	Pečiatka predajne Podpis

(CZ)

Adresy servisu
Band Servis
Klásterského 2
CZ-140 00 Praha 4
Tel.: 00420 244 403 247
Fax: 00420 241 770 167

Band Servis
K Pasekám 4440
CZ-76001 Zlín
Tel.: 00420 577 008 550,1
Fax: 00420 577 008 559
<http://www.bandservis.cz>

(H)

Black & Decker Központi
Garanciális-és Márkaszerviz
1163 Budapest
(Sashalom) Thököly út 17.
Tel.: 403-2260
Fax: 404-0014
www.rotelkft.hu

(PL)

Adres serwisu centralnego
ERPATECH
ul. Bakaliowa 26
05-080 Mościska
Tel.: 022-8620808
Fax: 022-8620809

(SK)

Adresa servisu
Band Servis
Paulínska ul. 22
SK-91701 Trnava
Tel.: 00421 335 511 063
Fax: 00421 335 512 624

(CZ) Dokumentace záruční opravy

(PL) Przebieg napraw gwarancyjnych

(H) A garanciális javítás dokumentálása

(SK) Záznamy o záručných opravách

CZ	Číslo	Datum příjmu	Datum zakázky	Číslo zakázky	Závada	Razítko Podpis
H	Sorszám	Bejelentés időpontja	Javítási időpont	Javítási munkalapszám	Hiba jelleg oka	Pecsét Aláírás
	Jótállás új határideje					
PL	Nr.	Data zgłoszenia	Data naprawy	Nr. zlecenia	Przebieg naprawy	Stempel Podpis
SK	Číslo dodávky	Dátum nahlásenia	Dátum opravy	Číslo objednávky	Popis poruchy	Pečiatka Podpis