

**¿Dudas? Visítenos en Internet: [www.dewalt.com](http://www.dewalt.com)  
Dúvidas? Visite-nos na Internet em [www.dewalt.com.br](http://www.dewalt.com.br)**

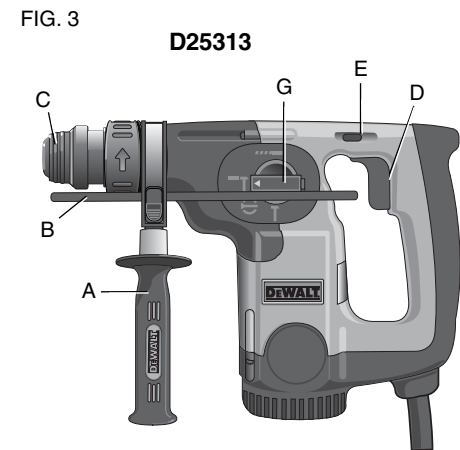
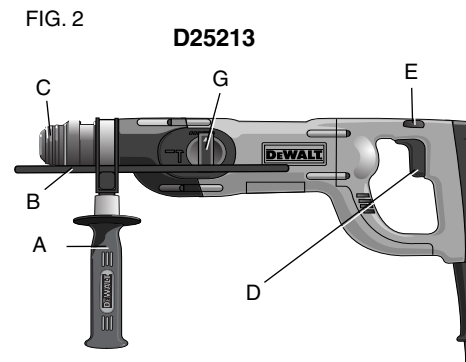
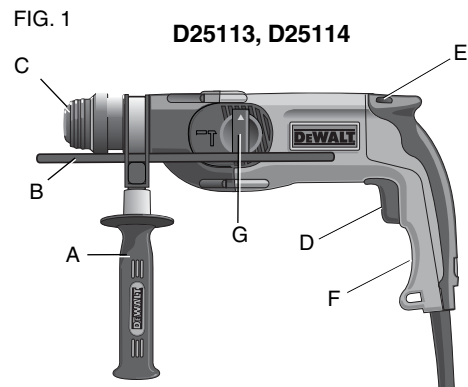
**MANUAL DE INSTRUCCIONES  
MANUAL DE INSTRUÇÕES**

INSTRUCTIVO DE OPERACIÓN, CENTROS DE SERVICIO Y PÓLIZA DE GARANTÍA. **ADVERTENCIA:** LÉASE ESTE INSTRUCTIVO ANTES DE USAR EL PRODUCTO.

INSTRUÇÕES DE OPERAÇÃO, CENTRO DE SERVIÇOS E CERTIFICADO DE GARANTIA. **ADVERTÊNCIA:** LEIA ESTAS INSTRUÇÕES ANTES DE UTILIZAR O PRODUTO.

**DEWALT®**

**D25113, D25114, D25213, D25313  
Rotomartillo SDS Plus de 1" (26 mm)  
Martetele SDS Plus de 1" (26 mm)**



- |   |  |
|---|--|
| A. Mango lateral  | F. Botón de bloqueo<br>(Lock-on) (D25113/<br>D25114 solamente) |
| B. Varilla de profundidad                                     | G. Selector de modos   |
| C. Portabrocas SDS  |  |
| D. Interruptor disparador/Disparador<br>de velocidad variable |  |
| E. Botón de control de avance/reversa                         |  |

### **Definiciones: Normas de seguridad**

Las siguientes definiciones describen el nivel de gravedad de cada palabra de señal. Lea el manual y preste atención a estos símbolos.

**▲PELIGRO:** indica una situación de peligro inminente que, si no se evita, provocará **la muerte o lesiones graves**.

**▲ADVERTENCIA:** indica una situación de peligro potencial que, si no se evita, **podría provocar la muerte o lesiones graves**.

**▲PRECAUCIÓN:** indica una situación de peligro potencial que, si no se evita, **posiblemente provocaría lesiones leves o moderadas**.

**PRECAUCIÓN:** cuando se utiliza sin el símbolo de alerta de seguridad indica una situación de peligro potencial que, si no se evita, **puede provocar daños en la propiedad**.

### **Reglas de seguridad generales**



**¡ADVERTENCIA!** Para reducir el riesgo de lesiones, el usuario debe leer el manual de instrucciones.

El incumplimiento de todas y cada una de las instrucciones enumeradas a continuación puede provocar descarga eléctrica, incendio o lesiones graves. El término "herramienta eléctrica" incluido en todas las advertencias enumeradas a continuación hace referencia a su herramienta eléctrica operada con corriente (alámbrica) o a su herramienta eléctrica operada con baterías (inalámbrica).

## **GUARDE ESTAS INSTRUCCIONES**

### **1) SEGURIDAD EN EL ÁREA DE TRABAJO**

- a) **Mantenga su área de trabajo limpia y bien iluminada.** Los accidentes abundan en las áreas de trabajo desordenadas u oscuras.
- b) **No opere máquinas herramienta en ambientes explosivos, tales como en presencia de líquidos, gases o polvos inflamables.** Las máquinas herramienta generan chispas que pueden inflamar el polvo o los gases.
- c) **No use máquinas herramienta en presencia de niños u otras personas circunstantes.** Las distracciones pueden hacerle perder el control.

### **2) SEGURIDAD ELÉCTRICA**

- a) **Los enchufes de las máquinas herramienta deben poder acoplarse a la toma de corriente. Jamás modifique el enchufe de ninguna manera. No emplee adaptadores de enchufe con máquinas herramienta conectadas a tierra.** Los enchufes no modificados y las tomas de corriente que correspondan al enchufe reducirán el riesgo de descarga eléctrica.
- b) **Evite el contacto corporal con superficies conectadas a tierra, tales como tuberías, radiadores, cocinas y refrigeradores.** Existe un mayor riesgo de descarga eléctrica cuando su cuerpo está conectado a tierra.
- c) **No exponga máquinas herramienta a condiciones lluviosas o húmedas.** Si entra agua a la máquina herramienta, aumentará el riesgo de descarga eléctrica.
- d) **No use el cable indebidamente. Nunca utilice el cable para transportar, tirar o desenchufar la herramienta eléctrica. Mantenga el cable alejado del calor, el aceite, los bordes filosos o las piezas móviles.** Los cables dañados o enredados aumentan el riesgo de descarga eléctrica. Los

cables dañados deben ser reparados o reemplazados en un centro de mantenimiento autorizado.

- e) Al operar una herramienta eléctrica en el exterior, utilice un cable prolongador adecuado para tal uso.** Utilice un cable adecuado para uso en exteriores a fin de reducir el riesgo de descarga eléctrica. Asegúrese de que el cable prolongador esté en buenas condiciones. Cuando utilice un cable prolongador, asegúrese de que tenga la capacidad para conducir la corriente que su producto exige. Un cable de menor capacidad provocará una disminución en el voltaje de la línea, lo cual producirá una pérdida de potencia y sobrecalentamiento. La siguiente tabla muestra la medida correcta que debe utilizar según la longitud del cable y la capacidad nominal en amperios indicada en la placa. En caso de duda, utilice el calibre inmediatamente superior. Cuanto menor sea el número de calibre, más grueso será el cable.

Tensión (Volts)	Longitud del cable en metros (m)			
120 - 127V	0 - 7	7 - 15	15 - 30	30 - 50
220 - 240V	0 - 15	15 - 30	30 - 60	60 - 100
Corriente nominal (Ampéres)	Sección nominal mínima del cable en milímetros cuadrados (mm <sup>2</sup> )			
0 - 6A	1,0	1,5	1,5	2,5
6 - 10A	1,0	1,5	2,5	4,0
10 - 12A	1,5	1,5	2,5	4,0
12 - 16A	2,5	4,0	No recomendado	

### 3) SEGURIDAD PERSONAL

- a) Manténgase alerta, fíjese en lo que está haciendo y utilice su sentido común cuando opere una máquina herramienta. No utilice una máquina herramienta si está cansado o bajo la influencia de drogas, alcohol o medicamentos** Sólo hace falta un momento de distracción durante la operación de máquinas herramienta para causar lesiones corporales serias.
- b) Use equipo de seguridad. Utilice siempre protección ocular.** El uso de un equipo de seguridad apropiado a las condiciones de trabajo, tal como máscaras antipolvo, calzado de seguridad anti-derrapante, cascos o protección auditiva, reducirá la posibilidad de sufrir lesiones corporales.
- c) Evite encender la máquina herramienta en forma accidental. Verifique que el conmutador esté apagado antes de enchufar la máquina herramienta.** El sujetar una máquina herramienta con el dedo en el conmutador o enchufar máquinas herramienta con el conmutador encendido se presta para que ocurran accidentes.
- d) Retire toda llave de ajuste antes de encender la máquina herramienta.** Si se deja alguna llave en una pieza giratoria de la máquina herramienta, podría provocar lesiones.
- e) No se sobreextienda. Manténgase siempre bien apoyado y equilibrado.** Esto permite tener un mayor control de la máquina herramienta en situaciones inesperadas.
- f) Vístase debidamente. No se ponga ropa suelta o joyas. Mantenga su pelo, ropa y guantes alejados de piezas móviles.** La ropa suelta, las joyas y el pelo largo pueden quedar atrapados en las piezas móviles. Los orificios de ventilación suelen cubrir piezas en movimiento, por lo que también se deben evitar.
- g) Si la máquina herramienta viene con algún dispositivo de conexión para la extracción y colección de polvo, asegúrese que este sea debidamente conectado y utilizado.** El uso de estos dispositivos puede reducir los peligros relacionados a la generación de polvo.

#### 4) USO Y CUIDADO DE LA MÁQUINA HERRAMIENTA

- a) **No fuerce la máquina herramienta. Use la máquina herramienta correcta para su aplicación.** La máquina herramienta apropiada hará un trabajo mejor y más seguro si se usa de la forma para la cual fue diseñada.
- b) **No use la máquina herramienta si el conmutador no puede encenderla y apagarla.** Cualquier máquina herramienta que no pueda ser controlada con el conmutador es peligrosa y debe ser reparada.
- c) **Desenchufe la máquina herramienta de la toma de corriente y/o de la unidad de alimentación antes de ajustarla, cambiar de accesorio o guardarla.** Estas medidas de seguridad preventiva reducen el riesgo de poner en marcha la máquina herramienta accidentalmente.
- d) **Guarde su máquina herramienta fuera del alcance de niños cuando no la esté usando y no permita que personas que no estén familiarizadas con la máquina herramienta o estas instrucciones la usen.** Las máquinas herramienta son peligrosas en manos de personas no capacitadas.
- e) **Mantenga su máquina herramienta. Revise la máquina herramienta para verificar que no esté mal alineada, que sus piezas móviles no estén trabadas o rotas y que no exista otra condición que pudiera afectar su operación. Si está dañada, haga reparar la máquina herramienta antes de utilizarla.** Muchos accidentes son causados por usar máquinas herramienta que no han sido bien mantenidas.
- f) **Mantenga máquinas herramienta que son usadas para cortar afiladas y limpias.** Las máquinas herramienta de corte debidamente mantenidas y afiladas tienen menos probabilidades de trabarse y son más fáciles de controlar.
- g) **Use la máquina herramienta, sus accesorios, etc., en cumplimiento con estas instrucciones y en la manera**

**para la cual la máquina herramienta fue diseñada, tomando en cuenta las condiciones de trabajo y el trabajo a realizar.** El uso de una máquina herramienta para operaciones fuera de aquellas para las que fue diseñada podría resultar en una situación peligrosa.

#### 5) SERVICIO

- a) **Haga reparar su máquina herramienta por un técnico de reparación calificado, utilizando sólo repuestos originales.** Esto garantizará la seguridad de la máquina herramienta.

#### **Instrucciones de seguridad adicionales para rotomartillos**

- **Sostenga la herramienta por las superficies de agarre aisladas cuando realice una operación en la que la herramienta de corte pueda tocar cables eléctricos ocultos o el cable de ésta.** El contacto con un cable con corriente eléctrica hará que las partes expuestas de la herramienta tengan corriente y que el operador reciba una descarga eléctrica.

Asegúrese de que el material por taladrar no contenga cableados o tuberías de gas ocultos, cuyas ubicaciones deben haber sido constatadas con las empresas de servicios públicos correspondientes.

- **Use protectores auditivos.** La exposición al ruido puede ocasionar la pérdida de la audición.
- **Use los mangos auxiliares que se suministran con la herramienta.** La pérdida del control podría ocasionar lesiones personales.

Sujete la herramienta firmemente en todo momento. No intente hacer funcionar esta herramienta sin sostenerla con ambas manos. Si intenta hacerla funcionar con una sola mano, podría perder el control de la herramienta. También podría ser

- peligroso perforar o encontrar materiales duros, como barras de refuerzo. Ajuste firmemente el mango lateral antes de utilizar la herramienta.
- **Utilice abrazaderas u otra forma práctica para asegurar y sostener la pieza de trabajo en una plataforma estable.** Sostener el trabajo con la mano o contra el cuerpo no brinda la estabilidad requerida y puede llevar a la pérdida del control.
  - **Use lentes de seguridad u otra protección similar para los ojos.** Al martillar se producen astillas. Las partículas volátiles pueden provocar lesiones oculares permanentes. Utilice una máscara para polvo o una mascarilla de respiración en aplicaciones que generen polvo. La mayoría de las aplicaciones pueden requerir protección auditiva.
  - **Sujete la herramienta firmemente en todo momento. No intente hacer funcionar esta herramienta sin sostenerla con ambas manos.** Se recomienda utilizar el mango lateral en todo momento. Si intenta hacerla funcionar con una sola mano, podría perder el control de la herramienta. También podría ser peligroso perforar o encontrar materiales duros, como barras de refuerzo.
  - **No haga funcionar esta herramienta durante períodos prolongados.** La vibración que produce la acción de percusión puede ser perjudicial para las manos y los brazos. Use guantes que provean amortiguación extra y limite la exposición tomando descansos frecuentes.
  - **Use guantes cuando utilice la herramienta o cambie las brocas.** Mientras la herramienta se encuentra en funcionamiento, las piezas metálicas accesibles de la misma y las brocas pueden sobrecalentarse. Los trozos pequeños de material roto pueden dañar las manos sin guantes.
  - **Nunca apoye la herramienta hasta que la broca se haya detenido completamente.** Las brocas en movimiento podrían provocar lesiones.
- **No golpee las brocas atascadas con un martillo para desatascarlas.** Los fragmentos de metal o astillas del material podrían desprenderse y provocar lesiones.
  - **Los cinceles levemente gastados pueden afilarse con una esmeriladora.**
  - **Mantenga el cable eléctrico alejado de la broca giratoria. No enrosque el cable alrededor de ninguna parte del cuerpo.** Un cable eléctrico enroscado alrededor de una broca giratoria puede provocar lesiones personales y pérdida del control.
- ▲ **ADVERTENCIA:** Si el enchufe o el cable de alimentación están dañados lo debe reemplazar el fabricante o su representante o por una persona igualmente calificada para evitar peligro.
- ▲ **ADVERTENCIA:** Use **SIEMPRE** lentes de seguridad. Los anteojos de uso diario NO son lentes de seguridad. Utilice también máscaras faciales o para polvo si el corte produce polvillo. UTILICE SIEMPRE EQUIPOS DE SEGURIDAD CERTIFICADOS:
- Protección para los ojos ANSI Z87.1 (CAN/CSA Z94.3),
  - Protección auditiva según la norma ANSI S12.6 (S3.19),
  - Protección respiratoria según las normas NIOSH/OSHA/MSHA.
- ▲ **ADVERTENCIA:** Algunas partículas originadas al lijar, aserrar, amolar, taladrar y realizar otras actividades de construcción contienen productos químicos que producen cáncer, defectos de nacimiento y otros problemas reproductivos. Algunos ejemplos de estos productos químicos son:
- el plomo de las pinturas de base plomo,
  - la sílice cristalina de ladrillos, cemento y otros productos de mampostería, y
  - el arsénico y el cromo de la madera con tratamiento químico.
- El riesgo derivado de estas exposiciones varía según la frecuencia con la que se realice este tipo de trabajo. Para reducir la exposición a estos productos químicos, se recomienda trabajar en áreas

bien ventiladas y usar equipos de seguridad aprobados, como las máscaras para polvo especialmente diseñadas para filtrar las partículas microscópicas.

- **Evite el contacto prolongado con las partículas de polvo originadas al lijar, aserrar, esmerilar, taladrar y realizar demás actividades de la construcción. Use indumentaria protectora y lave las áreas expuestas con agua y jabón.** Evite que el polvo entre en la boca y en los ojos o se deposite en la piel, para impedir la absorción de productos químicos nocivos.

**⚠ ADVERTENCIA:** El uso de esta herramienta puede generar o dispersar partículas de polvo, que pueden causar lesiones respiratorias permanentes y graves u otras lesiones. Use siempre protección respiratoria apropiada para la exposición al polvo aprobada por el Instituto Nacional de Salud y Seguridad Ocupacional de EE.UU. y la Administración de Salud y Seguridad Ocupacional de EE.UU. (NIOSH y OSHA respectivamente, por sus siglas en inglés). Aleje la cara y el cuerpo del contacto con las partículas.

**⚠ ADVERTENCIA:** Utilice siempre protección para los ojos. Todos los usuarios y espectadores deben utilizar protección para los ojos conforme con las normas ANSI Z87.1.

**⚠ ADVERTENCIA:** Durante el uso, use siempre protección auditiva adecuada que cumpla con la norma ANSI S12.6 (S3.19). Bajo ciertas circunstancias y según el período de uso, el ruido producido por este producto puede contribuir a la pérdida de audición.

- La etiqueta de su herramienta puede incluir los siguientes símbolos. Los símbolos y sus definiciones son los siguientes:
 

V..... voltios	A.....amperios
Hz..... hertz	W.....vatios
min ..... minutos	~ .....corriente alterna
== ..... corriente directa	no .....velocidad sin carga

- Ⓜ ..... Construcción Clase I (con conexión a tierra)
- Ⓜ ..... Construcción Clase II (con aislamiento doble) .../min...revoluciones o BPM.... golpes por minuto
- ⊖ .....terminal a tierra
- ⚠ .....símbolo de alerta de seguridad
- ↔ .....reciprocidad por minuto

## Motor

Su herramienta DEWALT está alimentada por un motor DEWALT. Asegúrese de que la fuente de energía concuerde con lo que se indica en la placa. Un descenso en el voltaje de más del 10% producirá una pérdida de potencia y sobrecalentamiento. Todas las herramientas DEWALT están probadas en fábrica.

## USO PREVISTO

Estos martillos giratorios para trabajo pesado se han diseñado para tareas profesionales de taladrado y percusión, destornillado, labrado y cincelado livianos en diversas áreas de trabajo (por ejemplo, construcciones). **NO USE** la herramienta en condiciones de lluviosas o en presencia de gases o líquidos inflamables.

Estos martillos giratorios para trabajo pesado son herramientas eléctricas profesionales. **NO PERMITA** que los niños tengan contacto con la herramienta. Cuando la hagan funcionar operarios sin experiencia, es necesaria supervisión.

## Componentes (Fig. 1-3)

**⚠ ADVERTENCIA:** Nunca modifique la herramienta eléctrica ni ninguna pieza de ésta. Puede ocasionar un daño o una lesión personal.

## Mango lateral

**⚠ PRECAUCIÓN:** Opere siempre la herramienta con el mango lateral montado correctamente. Sostenga la herramienta con ambas manos para máximo control.

Este martillo giratorio viene con un mango lateral (A). El mango lateral se fija en el frente de la caja de engranajes sin la varilla de profundidad (B), como se muestra en la figura 1 y puede girarse 360° para utilizarlo tanto con la mano derecha como con la izquierda. El mango lateral se puede ajustar girando la parte de plástico negro en sentido de las agujas del reloj y se puede aflojar girándola en sentido contrario a las agujas del reloj.

### **Interruptor**

Para encender el martillo giratorio, oprima el interruptor disparador (D). Para apagar el martillo giratorio, suelte el interruptor.

#### **DISPARADOR DE VELOCIDAD VARIABLE**

El **interruptor disparador de velocidad variable** (D) permite controlar la velocidad. Cuanto más se oprima el interruptor disparador, mayor será la velocidad del taladro.

**NOTA:** Para comenzar orificios sin marcar el centro con un punzón; taladrar en metal, plástico o cerámicos; o para colocar tornillos, use velocidades bajas. Las velocidades altas son mejores para taladrar en mampostería y lograr la máxima eficiencia.

### **Botón de bloqueo**

**⚠ ADVERTENCIA:** Antes de desconectar el enchufe de la fuente de alimentación, asegúrese de liberar el mecanismo de bloqueo. De no hacerlo, la herramienta arrancará inmediatamente la próxima vez que se la enchufe. Puede ocasionar un daño o una lesión personal.

El botón de bloqueo se utiliza solamente cuando el martillo giratorio se usa en forma fija, con una base de prensa de taladro o en aplicaciones de cincelado.

Antes de usar la herramienta (cada vez), asegúrese de que el mecanismo de liberación del botón de bloqueo funcione correctamente.

### **Interruptor de bloqueo (Fig. 1)**

#### **SOLAMENTE EN LOS MODELO D25113**

Para bloquear el interruptor disparador en la posición de ENCENDIDO para un funcionamiento continuo, oprima el interruptor disparador y deslice el interruptor de bloqueo (F) hacia arriba. La herramienta continuará en funcionamiento.

Para APAGAR la herramienta cuando está en una posición de BLOQUEO, apriete el disparador una vez y luego suéltelo.

### **Palanca de cambio de marcha**

La palanca de cambio de marcha se utiliza para cambiar la marcha del martillo giratorio con el fin de quitar tornillos o brocas atascadas. Está ubicada encima del disparador, según se muestra en la Figura 2.

**⚠ PRECAUCIÓN:** Al funcionar en reversa para liberar brocas atascadas, se producirá una reacción de alta torsión.

#### **D25113, D25114**

Para que el martillo giratorio funcione en reversa, APÁGUELO y alinee la palanca de cambio de marcha (E) con la flecha amarilla apuntando hacia atrás (vista desde la posición de funcionamiento del taladro).

Para colocar la palanca en la posición de avance, APAGUE el martillo giratorio y alinee la palanca de cambio de marcha con la flecha amarilla apuntando hacia adelante (vista desde la posición de funcionamiento del taladro).

#### **D25213, D25313**

Para que el martillo giratorio funcione en reversa, APÁGUELO y empuje la palanca de cambio de marcha (E) de manera que se vea la flecha amarilla apuntando hacia atrás.

Para colocar la palanca en la posición de avance, APAGUE el martillo giratorio y empuje la palanca de cambio de marcha hacia adentro de manera que se vea la flecha amarilla apuntando hacia adelante.



### **Selector de modos (Fig. 4)**

**PRECAUCIÓN:** La herramienta debe detenerse completamente antes de activar el selector de modos, de lo contrario la herramienta puede sufrir daños.

#### **MODO SÓLO TALADRO**

Para utilizar el modo sólo taladro, oprima el botón (I) y gire el selector de modos (G) de manera que la flecha amarilla apunte hacia el símbolo correspondiente, como se muestra. Utilice el modo sólo taladro para madera, metal y plásticos

#### **MODO TALADRO/PERCUTOR**

Para utilizar el modo taladro/percutor, oprima el botón y gire el selector de modos de manera que la flecha amarilla apunte hacia el símbolo correspondiente, como se muestra. Utilice este modo para taladrar en mampostería.

#### **ROTACIÓN DE CINCELES**

Para girar el cincel en forma manual, oprima el botón y gire el selector de modos de manera que la flecha amarilla apunte hacia el símbolo correspondiente, como se muestra.

#### **MODO SÓLO MARTILLO**

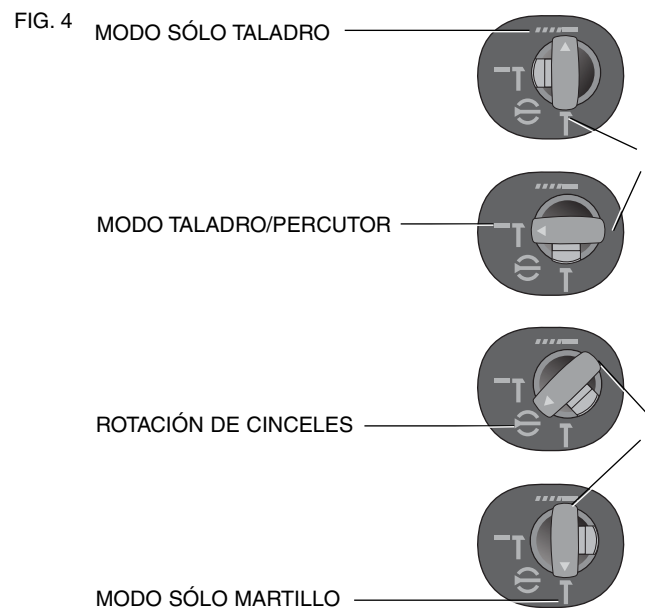
Para cincelados livianos, oprima el botón y gire el selector de modos de manera que la flecha amarilla apunte hacia el símbolo correspondiente, como se muestra.

**NOTA:** La flecha amarilla del selector de modos debe estar alineada con la de los símbolos en todos los casos. No hay otras posiciones de operación entre las indicadas.

### **Colocación del adaptador del portabrocas y del portabrocas**

#### **D25313**

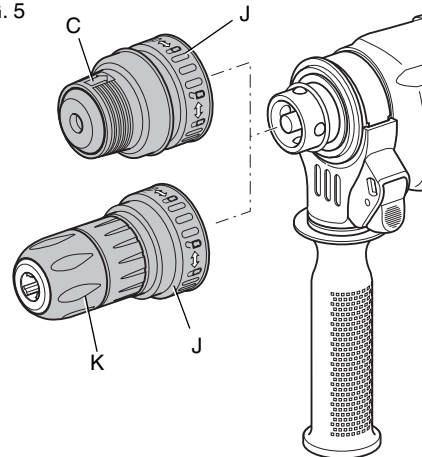
1. Atornille el portabrocas al extremo roscado del adaptador del portabrocas.



2. Inserte el portabrocas y el adaptador conectados en la herramienta como si fuera una broca estándar SDS-plus®.
3. Para sacar el portabrocas, proceda como para sacar la broca estándar SDS-plus®.

**⚠ ADVERTENCIA:** No use nunca portabrocas estándar en el modo de perforación con martillo.

FIG. 5



### **Cambio del portaherramientas por el portabrocas (Fig. 5)**

D25313

1. Gire el anillo de bloqueo (J) hasta la posición de desbloqueo y tire del portaherramientas (C) para sacarlo.
2. Empuje el portabrocas (K) en el eje y gire el anillo de bloqueo en la posición de bloqueo.

3. Para reemplazar el portabrocas por el portaherramientas, saque primero el portabrocas de la misma forma que se sacó el portaherramientas. Luego coloque el portaherramientas de la misma forma en que se colocó el portabrocas.

**⚠ ADVERTENCIA:** No use nunca portabrocas estándar en el modo de perforación con martillo.

## **FUNCIONAMIENTO**

### **Embrague de sobrecarga**

Si la broca se atasca o atora, el impulso hacia el eje del taladro se interrumpe. Debido a las fuerzas que se producen como resultado, sostenga siempre la herramienta con ambas manos y adopte una postura firme.

### **Herramientas para taladrado**

La máquina está diseñada para aplicaciones de percusión en hormigón, ladrillos y piedras. También se puede utilizar para taladrar sin impacto en madera, metal, cerámica y plástico.

### **Herramientas para cincelado**

La máquina está diseñada para trabajos de cincelado en hormigón, ladrillo y piedra.

### **Taladrado**

**⚠ ADVERTENCIA:** Riesgo de descarga eléctrica. Para reducir el riesgo de lesiones personales graves, apague la herramienta y desconéctela de la fuente de alimentación antes de realizar ajustes o de retirar/instalar cualquier dispositivo o accesorio.

**⚠ ADVERTENCIA:** Para reducir el riesgo de lesiones personales, asegúrese SIEMPRE de sujetar o fijar firmemente la pieza de trabajo. Si va a taladrar un material delgado, utilice un bloque de madera "de respaldo" para evitar dañarlo.

1. Siempre desenchufe el taladro al colocar o cambiar brocas o accesorios.

2. Use solamente brocas para taladro afiladas. Para MADERA, utilice brocas helicoidales, brocas de pala, brocas salomónicas, o sierras perforadoras. Para METAL, utilice brocas helicoidales de acero o sierras perforadoras. Para MAMPOSTERÍA, tal como ladrillos, cemento, bloques de hormigón, etc., utilice brocas con puntas de carburo indicadas para el taladrado por percusión. Asegúrese de sujetar o fijar firmemente el material a taladrar. Si va a taladrar un material delgado, utilice un bloque de madera "de respaldo" para evitar dañarlo.
3. Aplique siempre presión en línea recta con la broca. Utilice la presión suficiente para mantener la broca funcionando, pero no tanta como para ahogar el motor o ladear la broca.
4. Sostenga firmemente la herramienta para controlar la torsión del taladro.
5. **SI EL TALADRO SE ATASCA**, probablemente se deba a una sobrecarga o al uso inadecuado de la herramienta. **SUELTE EL DISPARADOR INMEDIATAMENTE**, retire la broca de la pieza de trabajo, y determine la causa del atascamiento. **NO OPRIMA EL DISPARADOR PARA INTENTAR DESTRABAR EL TALADRO – PODRÍA DAÑARLO.**
6. Para minimizar los atascamientos o las roturas del material, reduzca la presión y deje ir suavemente la broca hacia el final del orificio.
7. Mantenga el motor en funcionamiento cuando retire la broca de un orificio taladrado. Esto ayudará a prevenir atascamientos.
8. Con los taladros de velocidad variable, no es necesario marcar con un punzón el centro del lugar que desea taladrar. Utilice una velocidad baja para producir el orificio y acelere oprimiendo el disparador más fuerte cuando el orificio sea lo suficientemente profundo para taladrar sin que la broca salte hacia afuera.

#### TALADRADO EN METAL

Se requiere un adaptador SDS a vástago redondo. Asegúrese de que la herramienta esté en el modo sólo taladro. Comience taladrando a baja velocidad y aumente a potencia completa mientras aplica

presión firme en la herramienta. Un flujo uniforme y suave de astillas metálicas indica que se taladra a la velocidad adecuada. Utilice un lubricante de corte cuando taladre metales. Las excepciones son el bronce y el hierro fundido que deben taladrarse en seco. Los lubricantes de corte que mejor funcionan son el aceite de corte sulfurizado o el aceite de grasa de cerdo; también puede utilizarse grasa de tocino.

**NOTA:** Los orificios grandes [(7,9 mm a 12,7 mm) ( 5/16" a 1/2")] en acero se pueden realizar con mayor facilidad si se perfora primero un orificio piloto [(4 mm a 4,8 mm) (5/32" a 3/16")].

#### TALADRADO EN MADERA

Se requiere un adaptador SDS a vástago redondo. Asegúrese de que la herramienta esté en el modo sólo taladro. Comience taladrando a baja velocidad y aumente a potencia completa mientras aplica presión firme en la herramienta. Los orificios en madera se pueden realizar con las mismas brocas helicoidales que se utilizan para el metal. Estas brocas pueden sobrecalentarse a menos que se retiren con frecuencia para limpiar las virutas de las ranuras. Para orificios más grandes, utilice brocas de pala, brocas salomónicas o sierras perforadoras. Las piezas de trabajo que pueden astillarse deben respaldarse con un bloque de madera.

#### TALADRADO EN MAMPOSTERÍA

Cuando taladre en mampostería, use brocas con puntas de carburo SDS aptas para taladrado por percusión y asegúrese de que la punta esté afilada. Aplique fuerza constante y firme en la herramienta para taladrar con mayor eficacia. Un flujo de virutas uniforme y suave indica que se taladra a la velocidad adecuada.

#### **Varilla de profundidad**

##### PARA AJUSTAR LA VARILLA DE PROFUNDIDAD

1. Mantenga presionado el botón del mango lateral.
2. Mueva la varilla de profundidad (B) de manera que la distancia entre el extremo de la varilla y el extremo de la broca sea igual a la profundidad de perforación deseada.

3. Suelte el botón para bloquear la varilla en posición. Cuando perfora con la varilla de profundidad, deténgase cuando el extremo de la varilla llegue a la superficie del material.

## MANTENIMIENTO

**⚠ ADVERTENCIA:** *Riesgo de descarga eléctrica. Para reducir el riesgo de lesiones personales, apague la herramienta y desconéctela de la fuente de alimentación antes de realizar ajustes o de retirar/instalar cualquier dispositivo o accesorio.*

### Limpieza

**⚠ PRECAUCIÓN:** *Nunca utilice solventes u otros químicos abrasivos para limpiar las piezas no metálicas de la herramienta. Estos productos químicos pueden debilitar los materiales plásticos utilizados en estas piezas. Utilice un paño humedecido sólo con agua y jabón neutro. Nunca permita que penetre líquido dentro de la herramienta ni sumerja ninguna de las piezas en un líquido.*

### Lubricación

Su herramienta fue adecuadamente lubricada antes de salir de fábrica. Entre un período de dos a seis meses, dependiendo del uso, lleve o envíe su herramienta a un centro de mantenimiento autorizado para limpieza, inspección y lubricación completas. Las herramientas que se utilicen en forma constante para trabajos de producción necesitarán que se las lubrique más a menudo. Las herramientas "sin mantenimiento" durante períodos prolongados deben volver a lubricarse antes de ser utilizadas nuevamente.

### Accesorios

**⚠ ADVERTENCIA:** *Debido a que no se han probado con este producto otros accesorios que no sean los que ofrece DEWALT, el uso de dichos accesorios podría ser peligroso. Para reducir el riesgo de lesiones, con este producto deben usarse sólo los accesorios DEWALT recomendados.*

Los accesorios que se recomiendan para utilizar con la herramienta están disponibles a un costo adicional en su distribuidor local o en un centro de mantenimiento autorizado.

### CAPACIDADES MÁXIMAS RECOMENDADAS

#### D25113, D25114, D25213, D25313

Mampostería	25,4 mm (1")
Acero	12,7 mm (1/2")
Madera	38 mm (1-1/2")

### CAPACIDAD ÓPTIMA

Mampostería	4 mm – 4,8 mm (5/32" – 5/8")
-------------	------------------------------

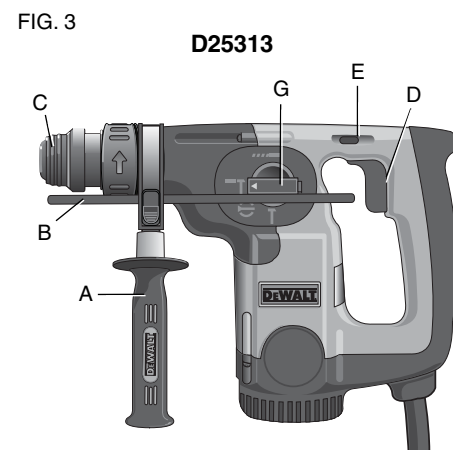
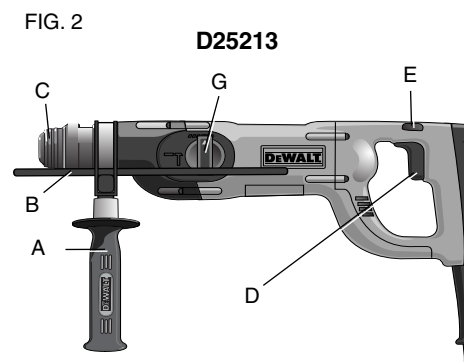
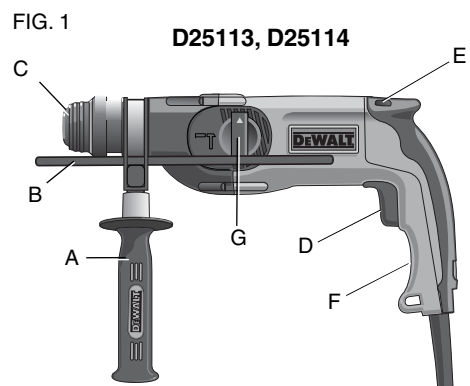
## Repairs

Para garantizar la SEGURIDAD y CONFIABILIDAD, las reparaciones, el mantenimiento y los ajustes (incluida la inspección y reemplazo de cepillos) deben ser realizados por un centro de mantenimiento de fábrica de DEWALT, un centro de mantenimiento DEWALT autorizado u otro personal de mantenimiento calificado. Utilice siempre piezas de repuesto idénticas.

### ESPECIFICACIONES

#### D25113, D25114, D25213, D25313

Tensión de alimentación:	120 V~/220 V~
Potencia:	800W
Frecuencia de alimentación:	50-60 Hz
Rotación sin carga:	0 - 1 150/min
Golpes por minuto:	0 - 4 300/gpm



- |   |  |
|---|--|
| A. Empunhadura lateral  | F. Trava para uso contínuo<br>(somente no modelo<br>D25113/D25114) |
| B. Haste de profundidade  | G. Seletor de modo   |
| C. Mandril SDS  |  |
| D. Interruptor gatilho/gatilho de<br>velocidade variável            |  |
| E. Botão de controle de<br>avanço/reverso/botão de<br>destravamento |  |

### Definições: Diretrizes de Segurança

As definições a seguir descrevem o nível de gravidade de cada uma das palavras de aviso. Leia o manual e preste atenção a estes símbolos.

**⚠️ PERIGO:** Indica uma situação de risco iminente que, se não evitada, **resultará** em morte ou ferimentos graves.

**⚠️ AVISO:** Indica uma situação de risco potencial que, se não evitada, **poderá** resultar em **morte ou ferimentos graves**.

**⚠️ CUIDADO:** Indica uma situação de risco potencial que, se não evitada, **poderá** resultar em **ferimentos leves ou moderados**.

**⚠️ CUIDADO:** Usado sem símbolo de sinal de alerta indica uma situação de risco potencial que, se não evitada, **poderá** resultar em **danos à propriedade**.

### Regras gerais de segurança

**⚠️ AVISO:** Leia todas as instruções. O não cumprimento de todas as instruções listadas abaixo pode resultar em choque elétrico, incêndio e/ou ferimentos graves. O termo "ferramenta elétrica" em todos os avisos listados abaixo se refere à sua ferramenta elétrica operada na rede elétrica (com cabo) ou operada com baterias (sem cabo).

### GRAVE ESTAS INSTRUÇÕES

#### 1) SEGURANÇA NA ÁREA DE TRABALHO

- a) **Mantenha a área de trabalho limpa e bem iluminada.**  
Áreas desorganizadas ou escuras favorecem acidentes.
- b) **Não opere ferramentas elétricas em ambientes explosivos, como na presença de líquidos, gases ou pós inflamáveis.**  
As ferramentas elétricas produzem faíscas que podem incendiar o pó ou os vapores.

c) **Mantenha as crianças e curiosos afastados durante a operação de uma ferramenta elétrica.** Distrações podem fazer com que você perca o controle.

#### 2) SEGURANÇA ELÉTRICA

- a) **Os plugues das ferramentas elétricas devem corresponder à tomada. Nunca modifique o plugue de nenhuma maneira. Não use nenhum adaptador de plugues com ferramentas elétricas aterradas.** Plugues sem modificações e tomadas correspondentes reduzirão os riscos de choque elétrico.
- b) **Evite que o corpo entre em contato com superfícies aterradas tais como canos, radiadores, fogões e refrigeradores.** O risco de choque elétrico é maior se o seu corpo estiver aterrado.
- c) **Não exponha ferramentas elétricas à chuva nem à umidade.** A água que entrar em uma ferramenta elétrica aumentará o risco de choque elétrico.
- d) **Não force o cabo. Nunca utilize o cabo para carregar, puxar ou desconectar a tomada da ferramenta elétrica. Mantenha o cabo longe de calor, óleo, bordas afiadas ou partes móveis.** Fios danificados ou emaranhados aumentam o risco de choque elétrico. Troque ou repare cabos danificados. Assegure-se que a sua extensão elétrica esteja em boas condições.
- e) **Ao operar uma ferramenta elétrica em áreas externas, use um cabo de extensão adequado para uso em áreas externas.** O uso de um cabo adequado para áreas externas reduz o risco de choque elétrico. Ao utilizar uma extensão, assegure-se de usar uma suficientemente resistente para suportar a corrente elétrica que o seu produto demandará. Um cabo subdimensionado causa queda na voltagem, resultando em perda de potência e superaquecimento. A tabela a seguir

exibe o tamanho correto a ser utilizado dependendo da extensão do cabo e da indicação da amperagem nominal. Se tiver dúvidas, use o calibre imediatamente superior. Quanto menor o número do calibre, mais pesado será o cabo.

Comprimento do cabo (M)	Corrente nominal em plena carga (em ampères)					
	0-2	2,1-3,4	3,5-5	5,1-7	7,1-10	10,1-16
7,5 1,5	1,5	1,5	2,5	2,5	4,0	
15,01,5	1,5	1,5	2,5	2,5	4,0	
22,51,5	1,5	1,5	2,5	2,5	4,0	
30,01,5	1,5	1,5	2,5	2,5	6,0	
60,01,5	1,5	2,5	2,5	4,0	6,0	
90,01,5	2,5	2,5	4,0	4,0	8,0	
Seção do cabo						

### 3) SEGURANÇA PESSOAL

- a) **Permaneça alerta, observe com atenção o que está fazendo e use o bom senso ao operar uma ferramenta elétrica. Não use a ferramenta elétrica quando estiver cansado ou sob o efeito de drogas, álcool ou medicamentos.** Um momento de desatenção durante a operação de ferramentas elétricas pode resultar em ferimentos graves.
- b) **Use os equipamentos de segurança. Sempre use proteção para os olhos.** Equipamentos de segurança tais como máscaras para pó, sapatos de segurança antiderrapantes, capacete ou protetor de orelhas usados nas condições apropriadas reduzirão os riscos de ferimentos.
- c) **Evite a partida acidental. Verifique se o interruptor está na posição desligado antes de conectar o plugue.** Carregar ferramentas elétricas com o dedo no interruptor ou conectar ferramentas elétricas na tomada com o interruptor ligado é um convite a acidentes.

- d) **Remova qualquer chave de ajuste ou chave inglesa antes de ligar a ferramenta elétrica.** Uma chave inglesa ou uma chave montada em uma parte giratória da ferramenta elétrica pode resultar em ferimentos.
- e) **Não tente alcançar objetos distantes. Mantenha uma posição adequada dos pés e o equilíbrio durante o tempo todo.** Isto permite um melhor controle da ferramenta elétrica em situações inesperadas.
- f) **Vista-se apropriadamente. Não use roupas muito folgadas ou jóias. Mantenha o cabelo, as roupas e as luvas longe das partes móveis.** Roupas muito folgadas, jóias ou cabelos compridos podem ficar presos em peças em movimento. Áreas de ventilação com frequência cobrem partes móveis e isto também deve ser evitado.
- g) **Se forem fornecidos dispositivos para conexão de aparelhos para extração e coleta de pó, verifique se eles estão conectados e sendo adequadamente usados.** O uso destes dispositivos pode reduzir os riscos relacionados ao pó.

### 4) USO E CUIDADOS COM AS FERRAMENTAS ELÉTRICAS

- a) **Não force a ferramenta elétrica. Use a ferramenta elétrica adequada à sua aplicação.** A ferramenta elétrica adequada fará o trabalho melhor e com mais segurança na faixa para a qual foi projetada.
- b) **Não use a ferramenta elétrica se o interruptor liga/desliga não estiver funcionando.** Qualquer ferramenta elétrica que não puder ser controlada pelo interruptor é perigosa e deverá ser consertada.
- c) **Desconecte o plugue da fonte de alimentação e/ou das baterias da ferramenta elétrica antes de fazer quaisquer ajustes, troca de acessórios ou de guardar ferramentas elétricas.** Estas medidas de segurança preventivas reduzem o risco de ativar a ferramenta elétrica acidentalmente.

- d) **Guarde as ferramentas elétricas que não estiverem em uso fora do alcance de crianças e não permita que pessoas que não estejam familiarizadas com ferramentas elétricas ou com estas instruções operem a ferramenta elétrica.** Ferramentas elétricas são perigosas nas mãos de usuários sem treinamento.
- e) **Faça a manutenção das ferramentas elétricas. Verifique se há desalinhamento ou emperramento das partes móveis, peças quebradas e qualquer outra condição que possa afetar o funcionamento da ferramenta elétrica. Se danificada, leve a ferramenta elétrica para reparo antes de utilizá-la.** Muitos acidentes são causados por manutenção deficiente das ferramentas elétricas.
- f) **Mantenha as ferramentas de corte afiadas e limpas.** Ferramentas de corte com manutenção apropriada e bordas afiadas têm menos probabilidade de emperrar e são mais fáceis de controlar.
- g) **Use a ferramenta elétrica, os acessórios e as fresas etc., de acordo com estas instruções e na forma prevista para este tipo específico de ferramenta elétrica, levando em conta as condições de trabalho e o trabalho a ser executado.** O uso de ferramentas elétricas para atividades diferentes daquelas designadas poderá resultar em uma situação de risco.
- 5) **ASSISTÊNCIA TÉCNICA**
- a) **Certifique-se de que sua ferramenta elétrica seja reparada por pessoas qualificadas que usem somente peças de reposição idênticas.** Isto garantirá que a segurança da ferramenta elétrica seja mantida.

### **Instruções adicionais de segurança para marteteles**

- **Segure ferramentas elétricas pelas superfícies isoladas ao executar uma atividade na qual a ferramenta de corte**

**possa entrar em contato com fios ocultos ou com o próprio cabo.** O contato com um cabo “energizado” faz com que as partes metálicas expostas da ferramenta fiquem “energizadas” e causem um choque elétrico no operador.

Verifique se o material que está sendo perfurado não esconde dutos das concessionárias de eletricidade ou de gás e que a sua localização foi verificada com as companhias de serviços públicos.

- **Utilize protetor de ouvidos.** A exposição ao ruído pode causar perda de audição.
- **Utilize a empunhadura lateral fornecida com a ferramenta.** A perda de controle pode causar ferimentos. Segure a ferramenta com firmeza o tempo todo. Não tente operar esta ferramenta sem a segurar com as duas mãos. Operar esta ferramenta com uma mão só pode resultar em perda do controle. Quebrar ou encontrar material duro como vergalhões também pode representar um risco. Prenda a empunhadura lateral com firmeza antes de usar.
- **Use sargentos ou outras maneiras práticas de apoiar e prender a peça a uma plataforma estável.** Segurar o trabalho com as mãos ou contra o corpo é instável e pode levar a perda de controle.
- **Utilize óculos de segurança ou qualquer outra proteção ocular.** A operação do martetele gera fragmentos que voam. As partículas voadoras podem causar danos permanentes à visão. Utilize uma máscara contra pó ou respirador para aplicações que gerem poeira. Proteção auditiva pode ser necessária para a maioria das aplicações.
- **Segure a ferramenta com firmeza o tempo todo. Não tente operar esta ferramenta sem a segurar com as duas mãos.** É recomendável que a empunhadura lateral seja utilizada o tempo todo. Operar esta ferramenta com uma mão só pode resultar



em perda do controle. Quebrar ou encontrar material duro como vergalhões também pode representar um risco.

- **Não opere esta ferramenta por longos períodos.** A vibração causada pela ação do martetele pode ser prejudicial para as mãos e os braços. Use luvas para obter um maior amortecimento e limite a exposição fazendo paradas para descanso freqüentes.
- **Utilize luvas quando operar a ferramenta ou trocar brocas.** As partes de metal acessíveis na ferramenta e as brocas podem ficar extremamente quentes durante a operação. Pequenas partículas de material quebrado podem provocar ferimentos nas mãos nuas.
- **Só deixe a ferramenta na posição de descanso depois que a broca estiver totalmente parada.** Brocas em movimento podem causar ferimentos.
- **Nunca bata em brocas emperradas com um martelo para desalojá-las.** Fragmentos de metal ou de material podem ser desalojados e causar ferimentos.
- **Talhadeiras levemente gastas podem ser afiadas novamente por um rebolo.**
- **Mantenha o cabo de alimentação longe da broca em funcionamento. Não enrole o cabo em nenhuma parte do corpo.** Um cabo elétrico enrolado em torno da broca em movimento pode causar ferimentos e perda de controle.

**⚠AVISO: USE SEMPRE ÓCULOS DE SEGURANÇA.** Óculos do dia-a-dia NÃO são óculos de segurança. Além disso, use máscara facial ou protetora contra pó se a operação de corte gerar pó. USE SEMPRE EQUIPAMENTO DE SEGURANÇA CERTIFICADO:

- proteção ocular ANSI Z87.1 (CAN/CSA Z94.3)
- proteção auditiva ANSI S12.6 (S3.19)
- proteção respiratória NIOSH/OSHA/MSHA

**⚠AVISO:** A poeira criada por lixação, serração, trituração e perfuração com ferramentas elétricas e outras atividades de construção contém produtos químicos conhecidos por causarem câncer, defeitos congênitos ou outros problemas reprodutivos.

Alguns exemplos destes produtos químicos são:

- chumbo de tintas à base de chumbo;
- sílica cristalina de tijolos e cimento e outros produtos de alvenaria; e
- arsênico e cromo de madeiras tratadas quimicamente (CCA).

O risco a estas exposições varia, dependendo da freqüência com que você faz este tipo de trabalho. Para reduzir a exposição a estes produtos químicos: trabalhe em uma área bem ventilada e com o equipamento de segurança aprovado, como máscaras de pó que sejam especialmente desenvolvidas para filtrar partículas microscópicas.

**⚠AVISO: Evite o contato prolongado com poeira de lixação, serração, trituração e perfuração com ferramentas elétricas e outras atividades de construção. Use roupas de proteção e lave as áreas expostas com água e sabão.** Permitir que o pó entre na sua boca, olhos ou que permaneça na sua pele poderá facilitar a absorção de produtos químicos nocivos.

**⚠AVISO:** O uso desta ferramenta poderá gerar e/ou desprender pó, o que pode causar problemas respiratórios graves e permanentes ou outros ferimentos. Use sempre proteção respiratória aprovada pelo NIOSH/OSHA e apropriada para a exposição ao pó. Direcione as partículas para longe da face e do corpo.

**⚠AVISO: Use sempre proteção ocular.** Todos os usuários e pessoas próximas devem usar proteção ocular que atenda a norma ANSI Z87.1.

**⚠AVISO: Use proteção apropriada para os ouvidos durante a operação [ANSI S12.6 (S3.19)].** Sob algumas condições e

duração de operação, o ruído deste produto pode contribuir para a perda de audição.

- A etiqueta na ferramenta pode incluir os seguintes símbolos.

Estes símbolos e suas definições são as seguintes:

V..... volts	A ..... amperes
Hz..... hertz	W ..... watts
min ..... minutos	~ ..... corrente alternada
— ... corrente contínua	$n_0$ ..... sem velocidade de carga
Ⓛ ..... Construção Classe I (aterrado)	⊕ ..... terminal de aterramento
Ⓜ ..... Construção Classe isolamento duplo)	⚠ ..... símbolo de alerta de
BPM... batidas por minuto	.....segurança
	.../min ..revoluções ou
	alternações por minuto

### Motor

A ferramenta DEWALT é movida por um motor fabricado pela DEWALT. Assegure-se de que a fonte de energia combine com a indicação marcada. As quedas de voltagem de 10 por cento ou mais podem causar perda de potência ou superaquecimento. Todas as ferramentas DEWALT são testadas na fábrica.

### UTILIZAÇÃO CORRETA

Estes marteletes de uso profissional foram projetados para perfuração profissional e perfuração com martelete, aparafusamento e cortes leves e cinzelamento, em vários locais de trabalho (por ex. em construções). **NÃO** use a ferramenta em condições de umidade ou na presença de líquidos ou gases inflamáveis.

Estes marteletes de aplicação pesada são ferramentas elétricas para uso profissional. **NÃO** permita que crianças tenham contato com a ferramenta. Os usuários que não tenham experiência com esta ferramenta devem sempre ser supervisionados

### Componentes (Fig. 1–3)

**⚠AVISO:** nunca modifique a ferramenta elétrica ou qualquer parte dela. Isto pode resultar em danos ou ferimentos.

### Empunhadura lateral

**⚠CUIDADO:** Opere a ferramenta sempre com a alça lateral corretamente montada. Segure a ferramenta com as duas mãos para ter um máximo de controle.

Uma alça lateral (A) é fornecida com este martelete. Ela se prende à parte frontal da carcaça do mecanismo sem a haste de profundidade (B) conforme se vê na Figura 1 e pode ser girada 360° para permitir o uso na mão direita ou na esquerda. A empunhadura lateral pode ser apertada girando-se a parte de plástico preto da empunhadura lateral no sentido horário e pode ser afrouxada girando-a no sentido anti-horário.

### Interruptor

Para dar partida no martelete, pressione o interruptor gatilho (D). Para parar o martelete, solte o interruptor.

### GATILHO DE VELOCIDADE VARIÁVEL

O interruptor gatilho de velocidade variável (D) permite o controle da velocidade. Quanto mais o gatilho é pressionado, maior é a velocidade da furadeira.

**OBSERVAÇÃO:** Use velocidades menores para iniciar orifícios sem uma abertura central, para perfuração em metal, plástico, cerâmica ou para conduzir parafusos. As velocidades maiores são melhores para perfurações em alvenaria para uma eficiência máxima.

### Botão travamento/destravamento

**⚠AVISO:** Certifique-se de liberar o mecanismo de trava antes de desconectar o plugue da fonte de energia. O não cumprimento desta instrução poderá causar a partida imediata do martelete na

*próxima vez em que ele for conectado. Isto pode resultar em danos ou ferimentos.*

Não trave o interruptor na posição ON (ligado) ao perfurar manualmente, para poder soltar o interruptor instantaneamente se a broca emperrar no orifício. O botão de trava de uso contínuo é para uso somente quando o martelete estiver montado em uma bancada para furadeiras ou mantido fixo de outra forma adequada.

Antes de usar a ferramenta a cada vez, verifique se o mecanismo de liberação do botão de travamento/destravamento está funcionando normalmente.

### **Botão de destravamento – somente para os modelos D25113 (Fig. 1)**

Para travar o interruptor gatilho na posição ON (ligado) para operação contínua, pressione o interruptor e deslize o botão de destravamento (E) para cima. A ferramenta continuará a funcionar.

Para destravar a ferramenta, aperte o gatilho uma vez e depois solte-o.

### **Alavanca de reversão**

A **alavanca de reversão** é usada para reverter o martelete para remoção de parafusos ou brocas emperradas. Ela está localizada acima do gatilho, mostrada na Figura 2.

**⚠CUIDADO:** *Ao fazer a reversão para soltar brocas emperradas, esteja preparado para um torque fortemente reativo.*

#### **D25113, D25114**

Para reverter o martelete, desligue-o e alinhe a alavanca de reversão (E) com a seta amarela que aponta para trás (vista ao segurar a furadeira na posição de operação).

Para posicionar a alavanca para operação de avanço, desligue o martelete e alinhe a alavanca de reversão com a seta amarela que aponta para a frente (vista ao segurar a furadeira na posição de operação).

#### **D25213 e D25313**

Para reverter o martelete, desligue-o e empurre a alavanca de reversão (E) para dentro para que a seta amarela que aponta para trás apareça.

Para posicionar a alavanca para operação de avanço, desligue o martelete e empurre a alavanca de reversão para dentro para que a seta amarela que aponta para a frente apareça.

### **Seletor de modos (Fig. 4)**

**⚠CUIDADO:** *A ferramenta deve atingir uma parada total antes da ativação do botão do atuador de modo ou poderão ocorrer danos à ferramenta.*

#### **MODO SOMENTE FURADEIRA**

Para usar o modo somente furadeira, pressione o botão (I) e gire o seletor de modo (G) para que a seta amarela aponte para o símbolo correspondente conforme mostrado. Use o modo somente furadeira para madeira, metal e plásticos.

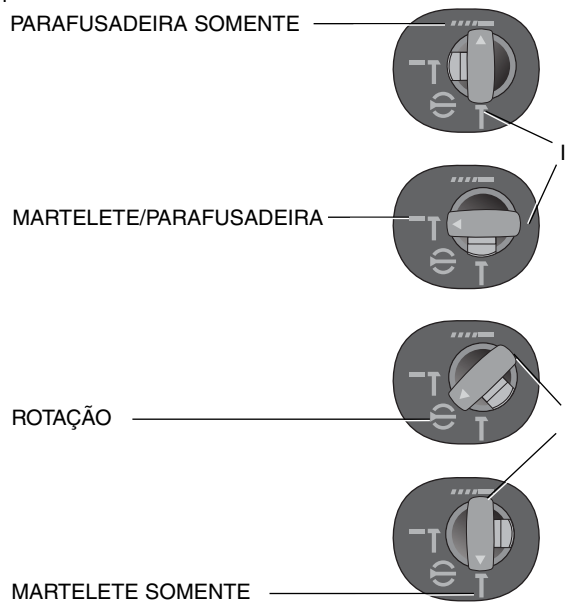
#### **MODO MARTELETE/FURADEIRA**

Para usar o modo martelete/furadeira, pressione o botão e gire o seletor de modo para que a seta amarela aponte para o símbolo correspondente, conforme mostrado. Use este modo para perfuração em alvenaria.

#### **ROTAÇÃO DA TALHADEIRA**

Para girar manualmente a talhadeira, pressione o botão e gire o seletor de modo para que a seta amarela aponte para o símbolo correspondente, conforme mostrado.

FIG. 4



**MODO SOMENTE MARTELETE**

Para cinzelamento leve, pressione o botão e gire o seletor de modo para que a seta amarela aponte para o símbolo correspondente, conforme mostrado.

**OBSERVAÇÃO:** A seta amarela no seletor de modo **deve** estar alinhada com um dos símbolos o tempo todo. Não há posições de operação entre as posições.

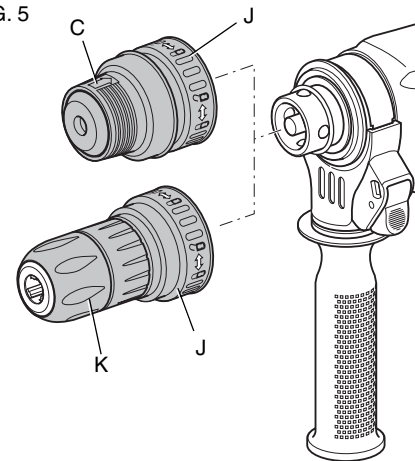
**Instalar o adaptador e o mandril**

**D25313**

1. Enrosque o mandril na extremidade roscada do adaptador.
2. Insira o mandril enroscado no adaptador na ferramenta como se se tratasse de uma broca SDS-plus® padrão.
3. Para retirar o mandril, aplique o procedimento utilizado para retirar uma broca SDS-plus® padrão.

**⚠ ATENÇÃO:** nunca utilize mandris padrão no modo de perfuração com impacto.

FIG. 5



## **Substituir o suporte de acessórios pelo mandril (Fig. 5)**

### **D25313**

1. Rode o anel de fixação (J) para a posição de acessório solto e puxe o suporte de acessórios (C).
2. Encaixe o mandril (K) no veio e rode o anel de fixação para a posição de acessório fixo.
3. Para substituir o mandril pelo suporte de acessórios, retire primeiro o mandril da mesma forma que retirou o suporte de acessórios. Em seguida, coloque o suporte de acessórios da mesma forma que colocou o mandril.

**⚠ATENÇÃO:** nunca utilize mandris padrão no modo de perfuração com impacto.

## **OPERAÇÃO**

### **Engrenagem sobrecarregada**

Se a broca da furadeira ficar emperrada ou presa, a transmissão do eixo da furadeira será interrompida. Devido às forças que ocorrem como resultado, sempre segure a máquina firmemente com as duas mãos em uma postura firme.

### **Ferramentas de perfuração**

A máquina se destina à perfuração com martelete em concreto, tijolo e pedra. Ela também se destina à perfuração sem impacto em madeira, metal, cerâmica e plástico.

### **Ferramentas de cinzelamento**

A máquina destina-se à perfuração com martelete em concreto, tijolo e pedra e também para trabalhos leves de cinzelamento. Ela também destina-se à perfuração sem impacto em madeira, metal, cerâmica e plástico. Máquinas com controle eletrônico e rotação para direita/esquerda também são adequadas para colocação de parafusos e rosqueamento.

## **Perfurando**

**⚠AVISO:** Risco de choque elétrico. Para reduzir o risco de ferimentos graves, desligue a ferramenta e desconecte-a da fonte de alimentação antes de fazer quaisquer ajustes ou de remover/instalar dispositivos ou acessórios.

**⚠AVISO:** Para reduzir o risco de ferimentos, assegure-se SEMPRE de que a peça de trabalho esteja presa ou fixada firmemente por sargentos. Se estiver perfurando um material fino, use um bloco de "apoio" para evitar danos ao material.

1. Sempre desconecte a furadeira ao colocar ou trocar brocas ou acessórios.
2. Use somente brocas afiadas. Para MADEIRA, use brocas helicoidais, brocas chatas, ferros de pua ou serras-copo. Para METAL, use brocas helicoidais de aço ou serras-copo. Para ALVENARIA, como tijolos, cimento, laje de concreto etc., use brocas com ponta de wídea classificadas para perfuração com martelete. Certifique-se de que o material a ser perfurado esteja ancorado ou firmemente fixado. Se estiver perfurando um material fino, use um bloco de "apoio" para evitar danos ao material.
3. Sempre coloque pressão em linha reta com a broca. Use pressão suficiente para manter a perfuração da broca, mas não pressione muito a ponto de parar o motor ou flexionar a broca.
4. Segure a ferramenta com firmeza para controlar a ação giratória da furadeira.
5. **SE A FURADEIRA PARAR**, é normalmente porque está sobrecarregada ou foi usada de maneira inadequada. **LIBERE O GATILHO IMEDIATAMENTE**, retire a broca da peça sendo furada e determine a causa da parada. **NÃO LIGUE E DESLIGUE O GATILHO CONTINUAMENTE PARA TENTAR ATIVAR UMA FURADEIRA PARADA DEVIDO A SOBRECARGA, POIS ISTO PODERÁ DANIFICÁ-LA.**

6. Para minimizar a parada ou a quebra dentro do material, reduza a pressão na furadeira e alivie a broca a fim de que passe pela última parte fracionária do orifício.
7. Mantenha o motor funcionando ao tirar a broca do orifício perfurado. Isto irá evitar emperramento.
8. Com furadeiras de velocidade variável, não há necessidade de centralizar o ponto a ser perfurado. Use uma velocidade reduzida para iniciar o orifício e acelere apertando o gatilho cada vez mais forte quando o orifício estiver profundo o bastante para perfurar sem que a broca escape.

#### **PERFURANDO METAL**

É necessário um SDS para adaptador de mandril de eixo cilíndrico. Assegure-se de que a ferramenta esteja no modo somente furadeira. Comece a furar com velocidade baixa e aumente até a potência máxima enquanto aplica pressão firme à ferramenta. Um fluxo suave e homogêneo de fragmentos de metal indica a taxa de perfuração apropriada. Utilize um lubrificante de corte ao perfurar metais. As exceções são o ferro fundido e o latão, que devem ser perfurados a seco. Os lubrificantes de corte que funcionam melhor são óleo de corte sulfurizado ou óleo de banha; graxa de bacon também serve para este propósito.

**OBSERVAÇÃO:** Orifícios grandes [(5/16" a 1/2") (7,8 mm a 12,7 mm)] no aço podem ser feitos mais facilmente se um furo piloto [(5/32" a 3/16") (3,8 mm a 4,5 mm)] for feito primeiro.

#### **PERFURANDO MADEIRA**

É necessário um SDS para adaptador de mandril de eixo cilíndrico. Assegure-se de que a ferramenta esteja no modo somente furadeira. Comece a furar com velocidade baixa e aumente até a potência máxima enquanto aplica pressão firme à ferramenta. Orifícios em madeira podem ser feitos com as mesmas brocas helicoidais usadas para o metal. Estas brocas podem superaquecer a menos que sejam retiradas freqüentemente para retirar pedaços

em seus canais. Para orifícios maiores, use brocas espadas, ferros de pua ou serras-copo. Um trabalho que pode produzir lascas deve ser apoiado em um bloco de madeira.

#### **PERFURANDO EM ALVENARIA**

Ao perfurar em alvenaria, use as brocas com ponta de aço carbono SDS classificadas para perfuração com martetele e certifique-se de que a broca esteja afiada. Use uma força constante e firme na ferramenta para furar de maneira mais eficiente. Um fluxo suave e homogêneo de pó indica a taxa de perfuração apropriada.

#### **Haste de profundidade**

##### **PARA AJUSTAR A HASTE DE PROFUNDIDADE**

1. Mantenha pressionado o botão na alça lateral.
2. Mova a haste de profundidade (B) para que a distância entre a extremidade da haste e a extremidade da broca seja igual à profundidade de perfuração desejada.
3. Libere o botão para travar a haste na posição correta. Ao perfurar com a haste de profundidade, pare quando a extremidade da haste tocar a superfície do material.

#### **MANUTENÇÃO**

**⚠AVISO:** *Risco de choque elétrico. Para reduzir o risco de ferimentos graves, desligue a ferramenta e desconete-a da fonte de alimentação antes de fazer quaisquer ajustes ou de remover/instalar dispositivos ou acessórios.*

#### **Limpeza**

**⚠CUIDADO:** *nunca use solventes ou outros produtos químicos fortes para a limpeza de peças não-metálicas da ferramenta. Estes produtos químicos podem enfraquecer o material plástico usado nestas peças. Use um pano umedecido somente com água e sabão neutro. Nunca deixe que nenhum líquido penetre na ferramenta; nunca mergulhe nenhuma peça da ferramenta em líquidos.*

## **Lubrificação**

A ferramenta foi corretamente lubrificada antes de sair da fábrica. De dois a seis meses, dependendo do uso, leve ou envie a ferramenta para um centro de serviços autorizados para uma limpeza completa, inspeção e lubrificação. As ferramentas usadas constantemente em trabalhos de produção precisam de nova lubrificação com maior frequência. Além disso, as ferramentas "sem uso" por longos períodos devem ser lubrificadas novamente antes de serem colocadas de volta em funcionamento.

## **Acessórios**

**AVISO:** como os acessórios, diferentes daqueles oferecidos pela DEWALT, não foram testados com este produto, o uso de tais acessórios com esta ferramenta pode acarretar risco. Para reduzir o risco de ferimentos, somente acessórios DEWALT recomendados devem ser usados com este produto.

Os acessórios recomendados para uso com a ferramenta estão disponíveis para compra no revendedor local ou no centro de serviços autorizados.

### **CAPACIDADES MÁXIMAS RECOMENDADAS**

#### **D25113, D25114, D25213, D25313**

Alvenaria	25,4 mm (1")
Aço	12,7 mm (1/2")
Madeira	38 mm (1-1/2")

#### **Capacidade ideal**

Alvenaria	4 mm – 4,8 mm) (5/32" – 5/8")
-----------	----------------------------------

## **Reparos**

Para assegurar a SEGURANÇA e a CONFIABILIDADE da ferramenta, os reparos, a manutenção e os ajustes (incluindo inspeção e substituição da escova) devem ser realizados por

um centro de serviços autorizados da DEWALT ou outro pessoal técnico qualificado. Use sempre peças de reposição idênticas.

A DEWALT possui uma das maiores Redes de Serviços do País, Ligue: 0800-7034644 ou consulte nosso site: [www.dewalt.com.br](http://www.dewalt.com.br), para saber qual é a mais próxima de sua localidade

## **ESPECIFICAÇÕES**

### **D25113, D25114, D25213, D25313**

Voltagem:	127 V~/220 V~
Potencia:	800 W
Frequência:	50-60 Hz
RPM:	0 - 1 150/min
Batidas por minuto:	0 - 4 300/gpm

SOLAMENTE PARA PROPÓSITO DE ARGENTINA:  
IMPORTADO POR: BLACK & DECKER ARGENTINA S.A.  
PACHECO TRADE CENTER  
COLECTORA ESTE DE RUTA PANAMERICANA  
KM. 32.0 EL TALAR DE PACHECO  
PARTIDO DE TIGRE  
BUENOS AIRES (B1618FBQ)  
REPÚBLICA DE ARGENTINA  
NO. DE IMPORTADOR: 1146/66  
TEL. (011) 4726-4400

IMPORTED BY/IMPORTADO POR:  
BLACK & DECKER DO BRASIL LTDA.  
ROD. BR 050, S/Nº - KM 167  
DIST. INDUSTRIAL II  
UBERABA – MG – CEP: 38056-580  
CNPJ: 53.296.273/0001-91  
INSC. EST.: 701.948.711.00-98  
S.A.C.: 0800-703-4644

SOLAMENTE PARA PROPÓSITO DE MÉXICO:  
IMPORTADO POR: BLACK & DECKER S.A. DE C.V.  
BOSQUES DE CIDROS, ACCESO RADIATAS NO. 42  
3A. SECCIÓN DE BOSQUES DE LAS LOMAS  
DELEGACIÓN CUAJIMALPA,  
05120, MÉXICO, D.F.  
TEL. (52) 555-326-7100  
R.F.C.: BDE810626-1W7

MAQUINAS Y HERRAMIENTAS BLACK & DECKER CHILE S.A.  
AVDA. EDUARDO FREI M. #6001 EDIFICIO 67  
CONCHALI-SANTIAGO  
CHILE

HECHO EN REPUBLICA CHECA  
FABRICADO NA REPUBLICA TCHECA

DEWALT Industrial Tool Co., 701 East Joppa Road, Baltimore, MD 21286 D25113, D25114, D25213, D25313  
(MAR09) Part No. N030777 Copyright © 2007, 2009 DEWALT

The following are trademarks for one or more DEWALT power tools: the yellow and black color scheme; the “D” shaped air intake grill; the array of pyramids on the handgrip; the kit box configuration; and the array of lozenge-shaped humps on the surface of the tool.