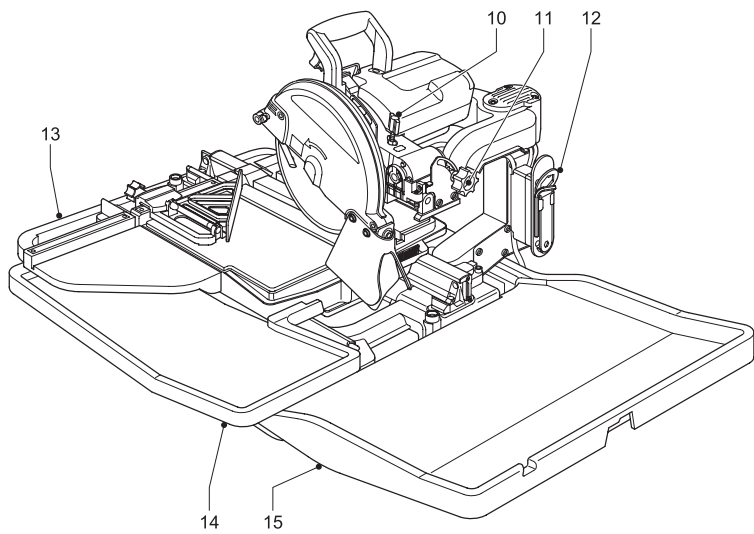
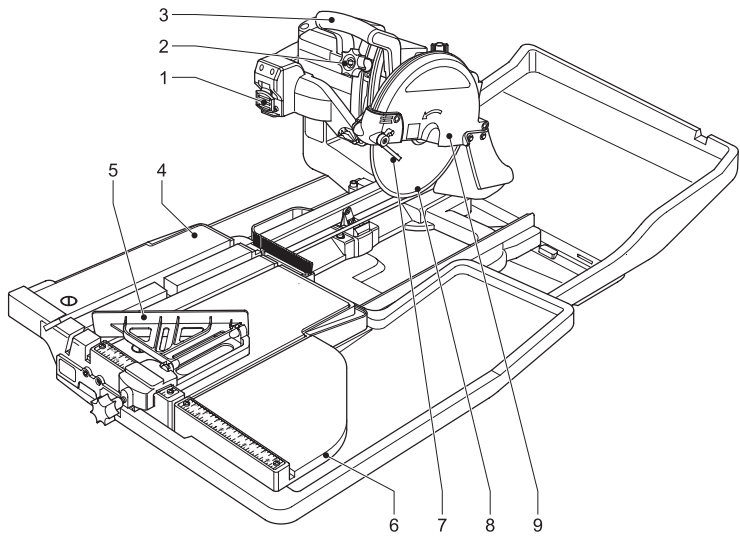

DEWALT®

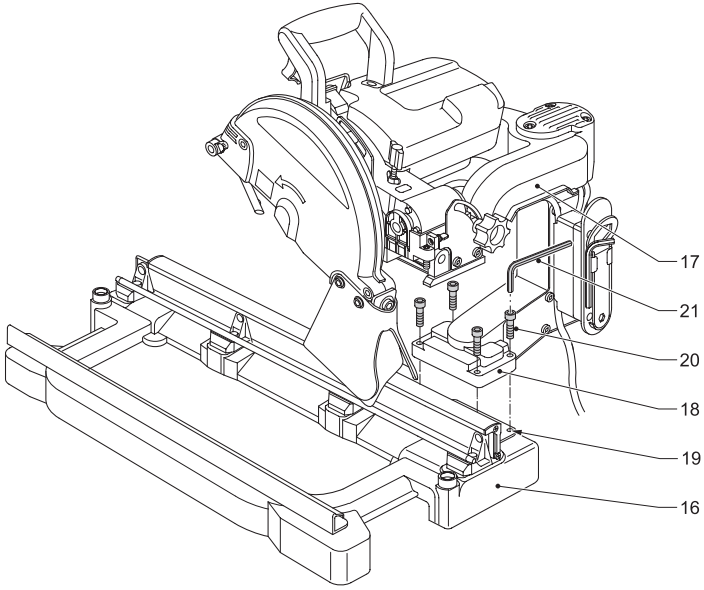
666444-46 IL

תורגם מההוראות המקוריות

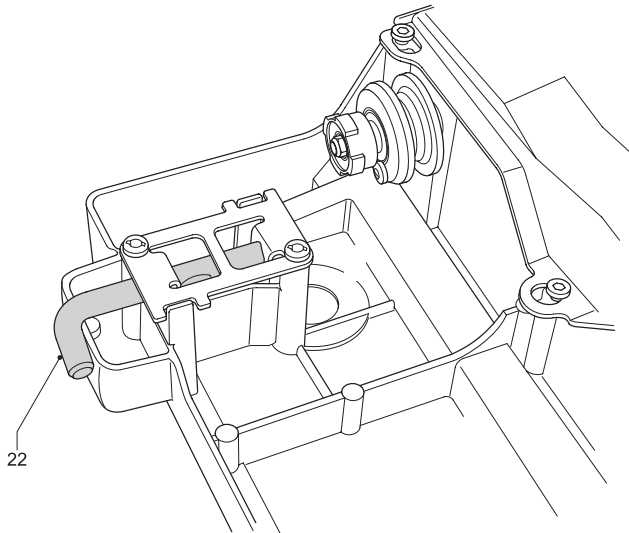
D24000



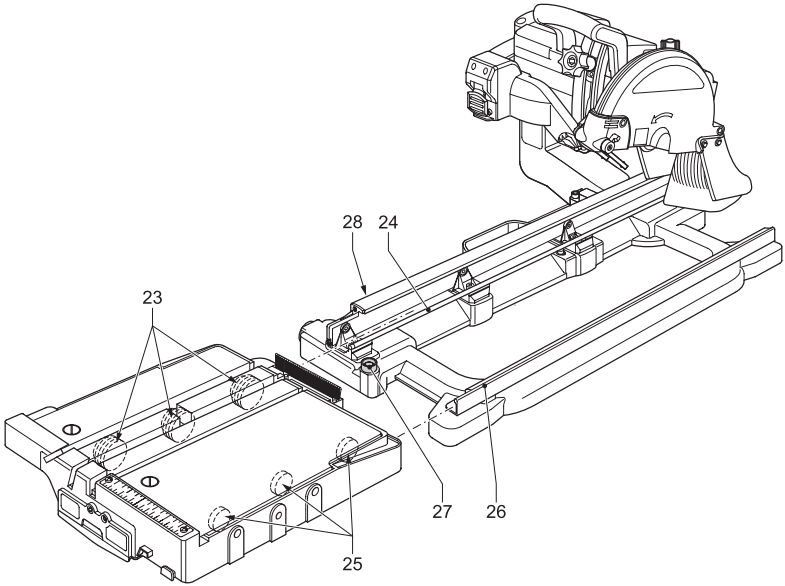
A



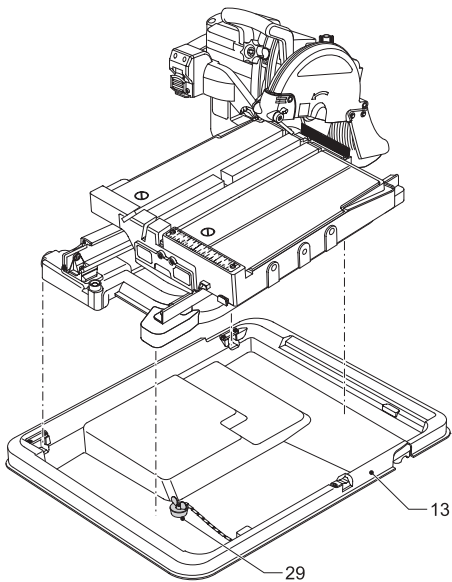
B1



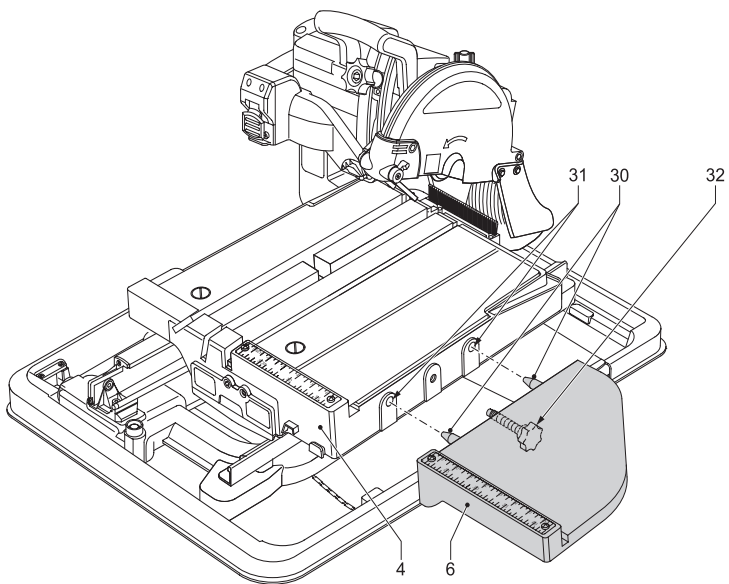
B2



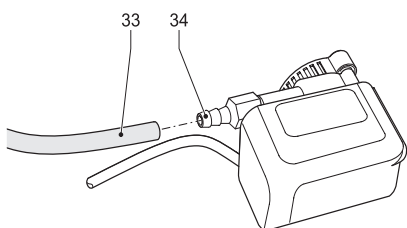
B3



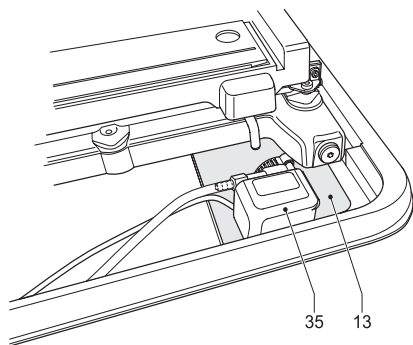
B4



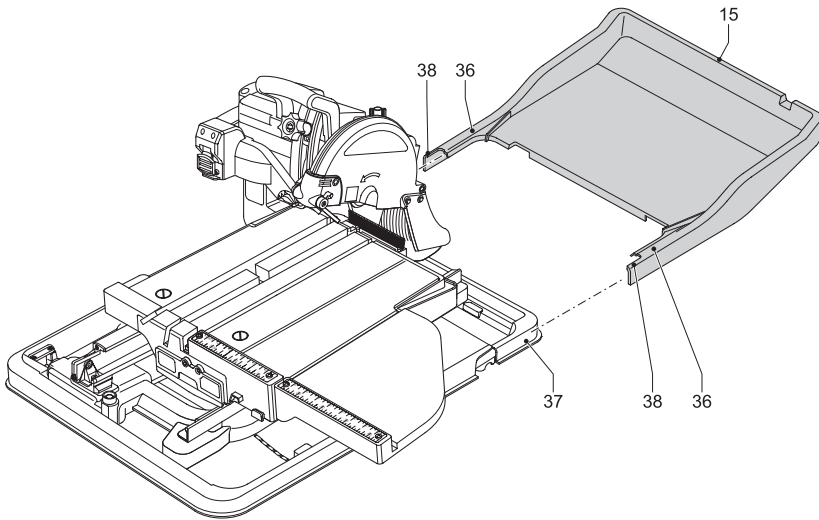
C



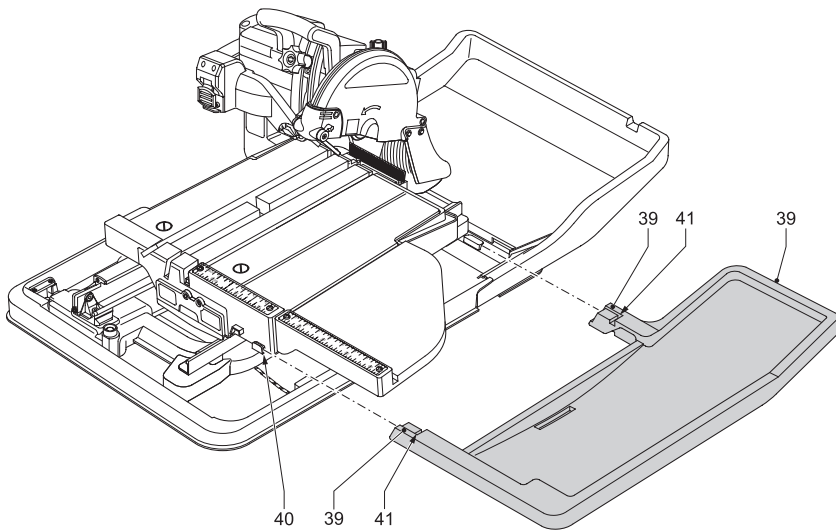
D1



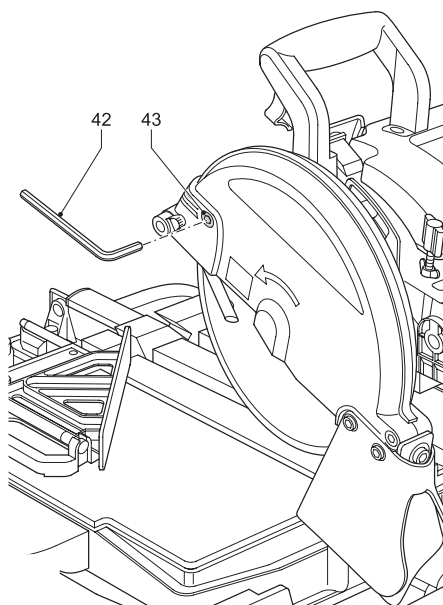
D2



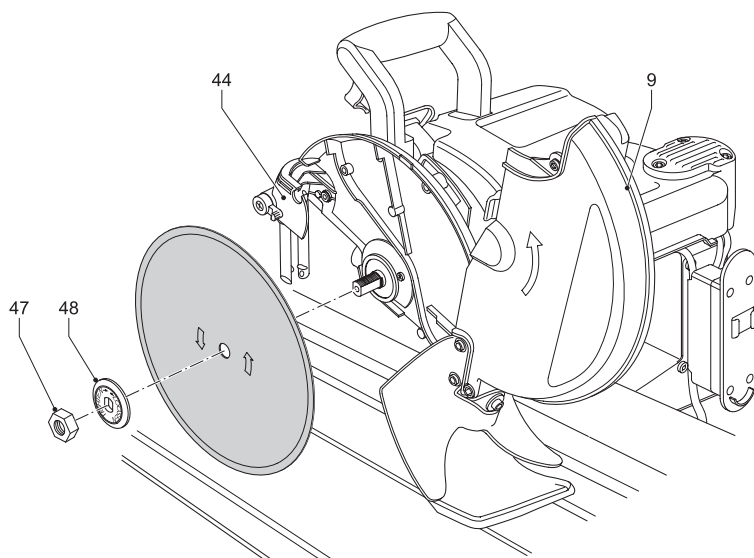
E1



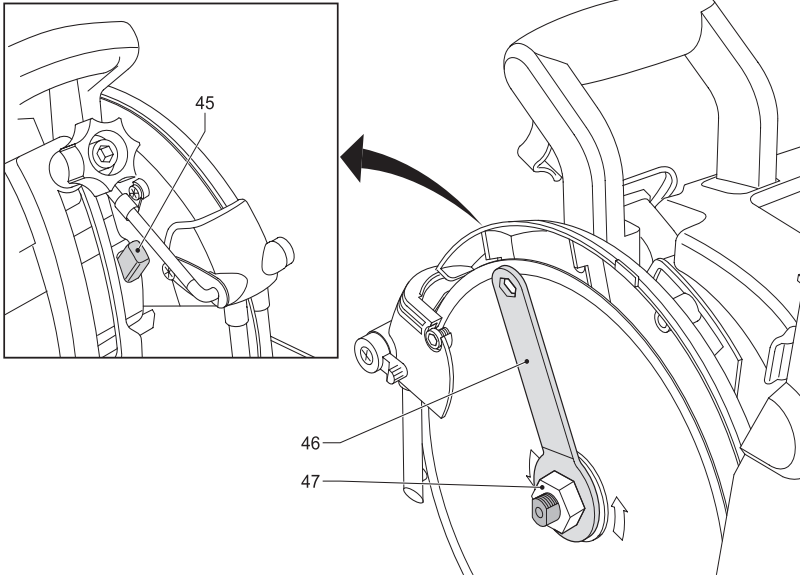
E2



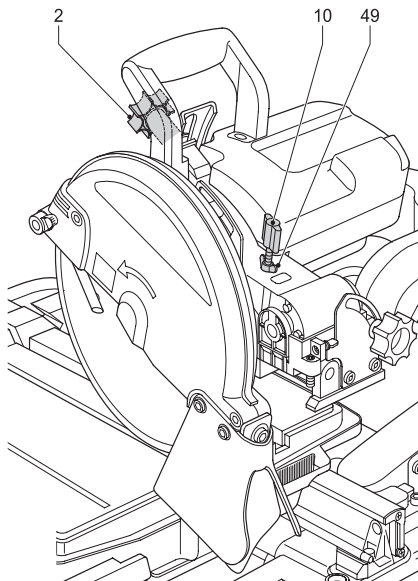
F1



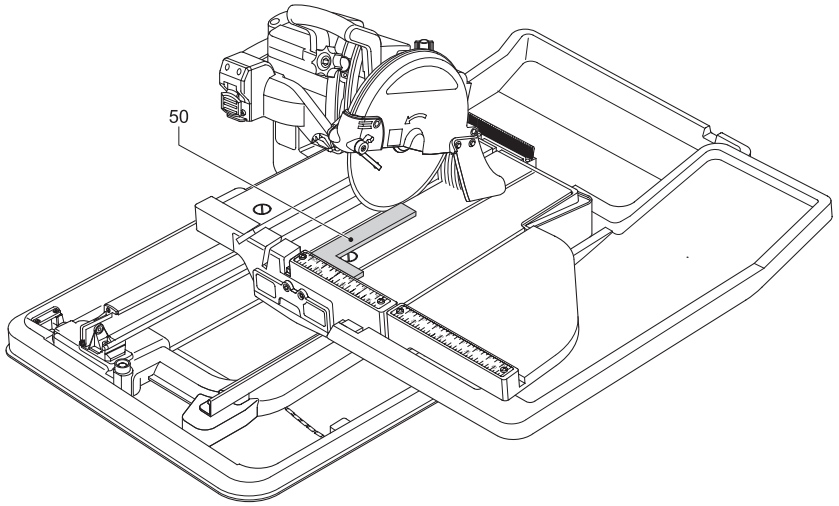
F2



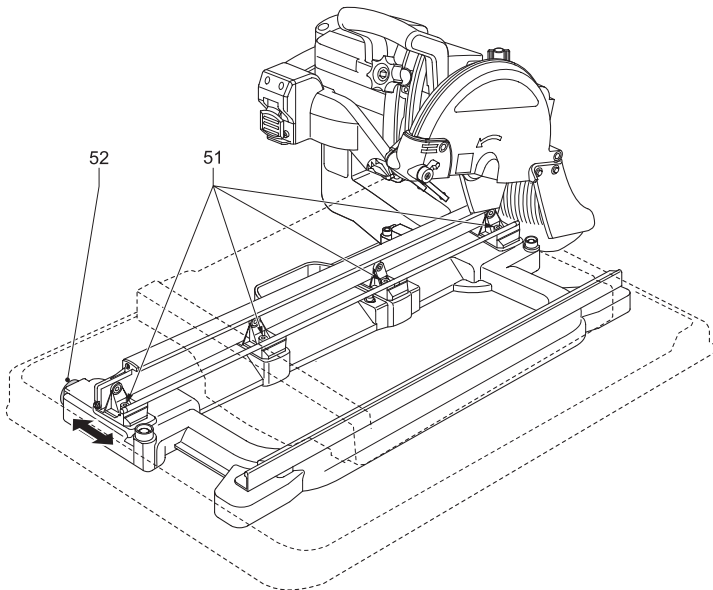
F3



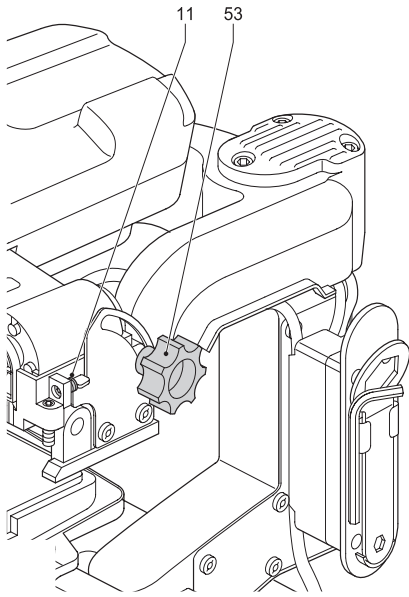
G



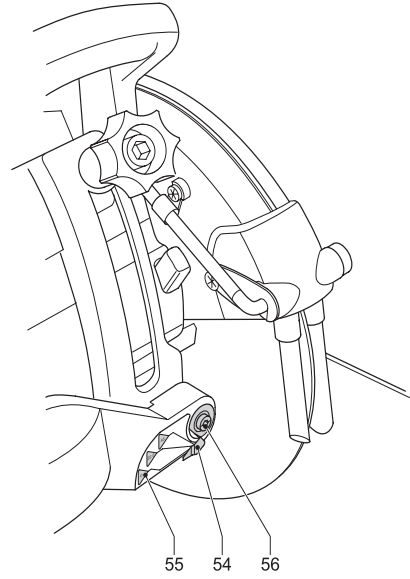
H1



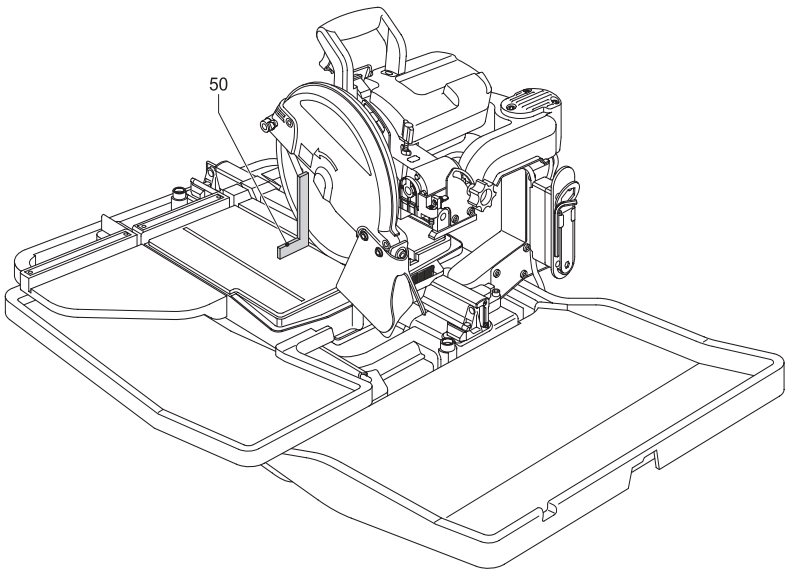
H2



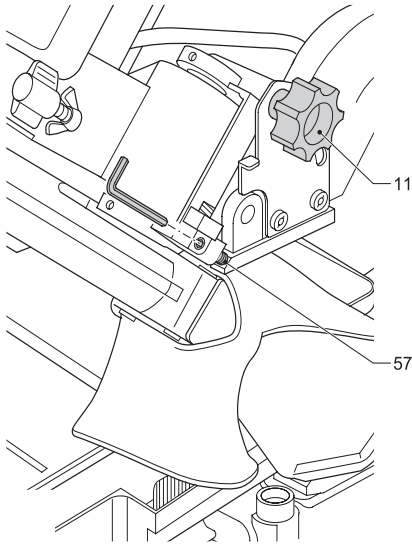
11



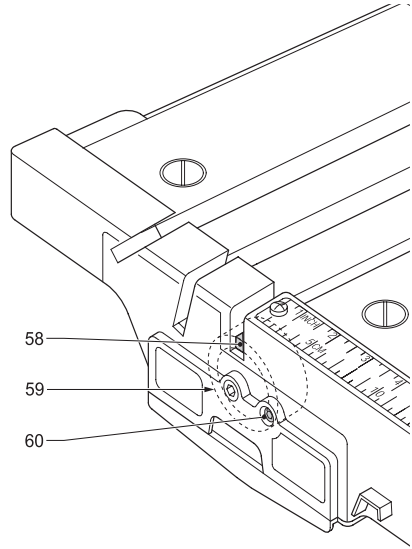
13



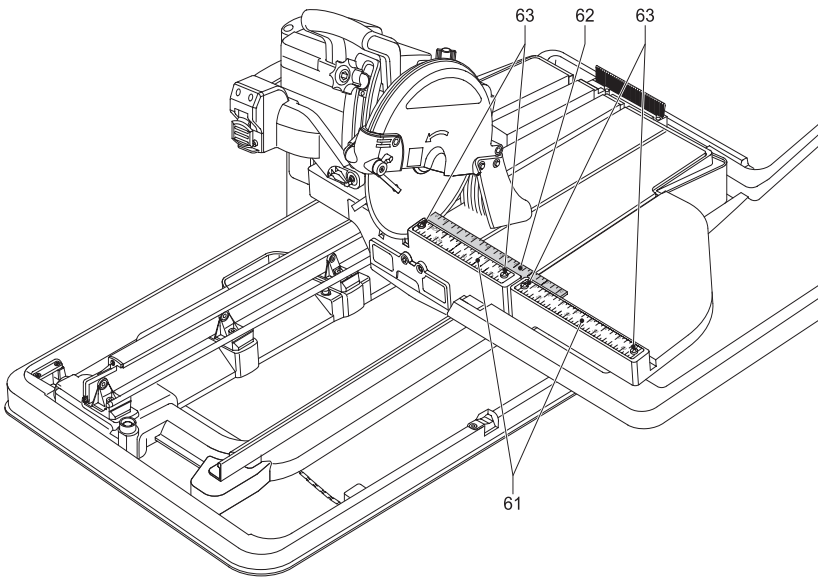
12



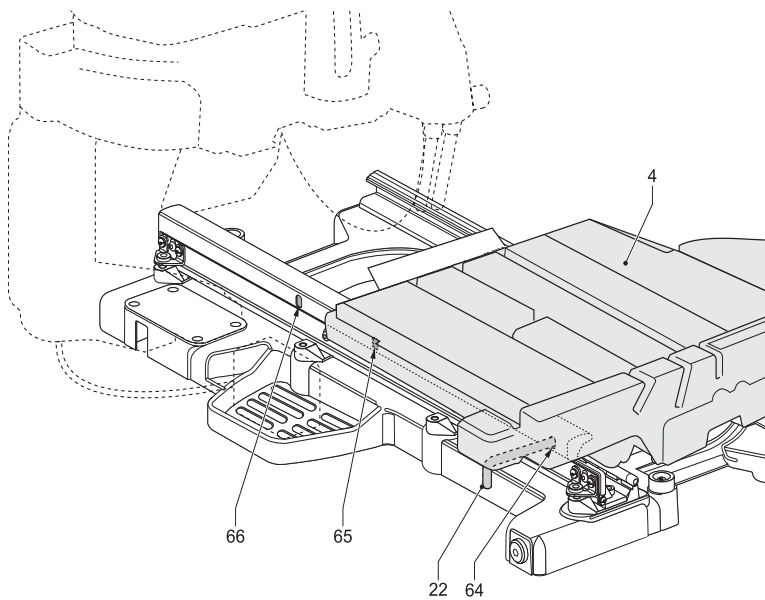
J



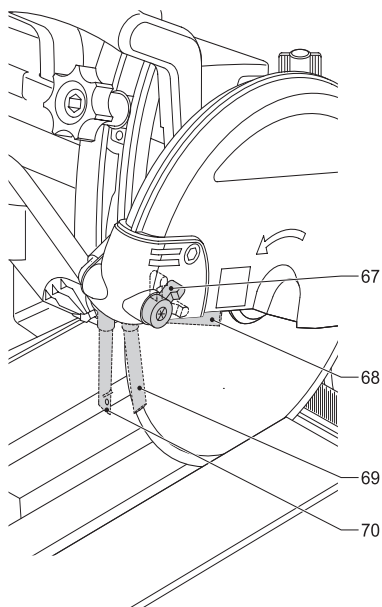
K



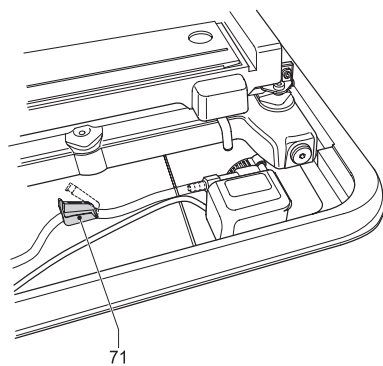
L



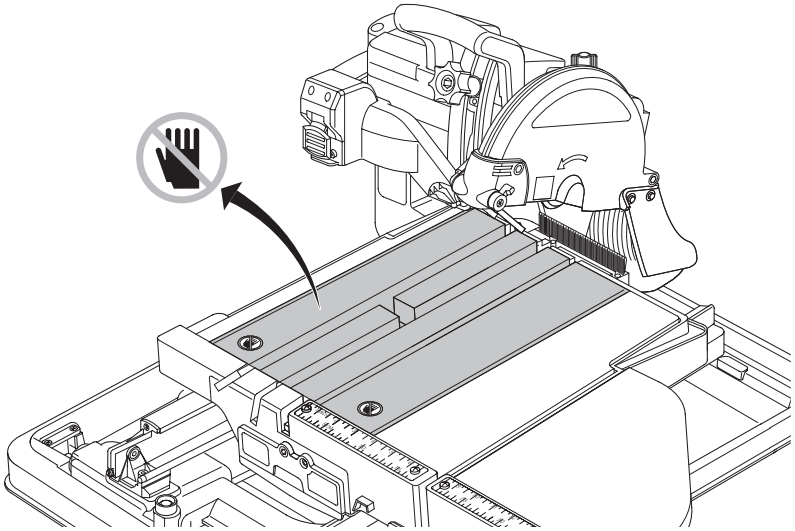
M



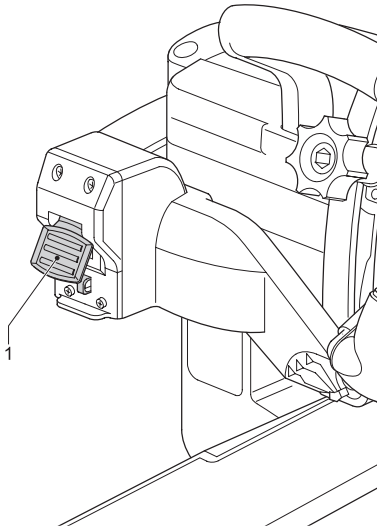
N



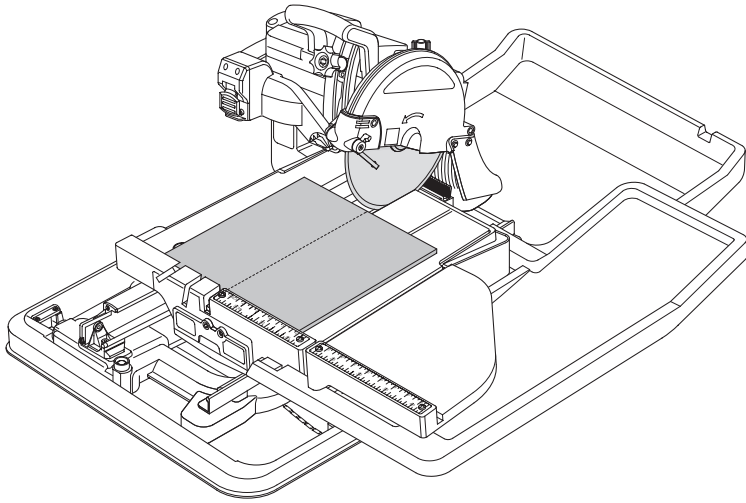
O



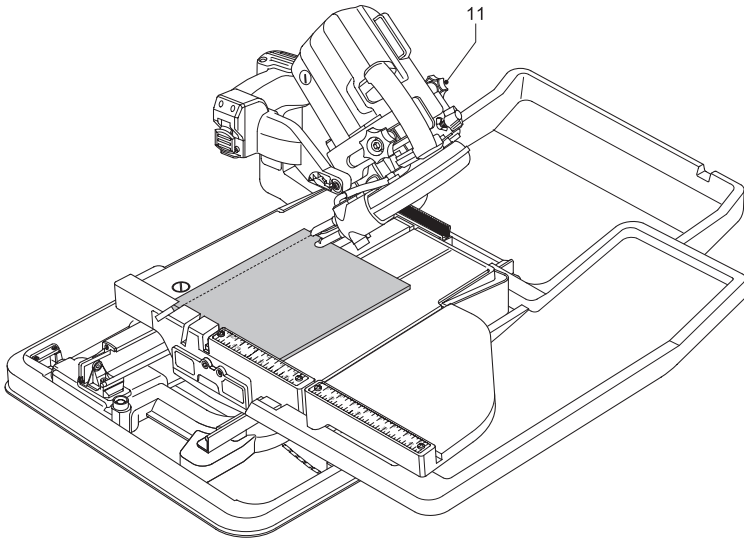
P



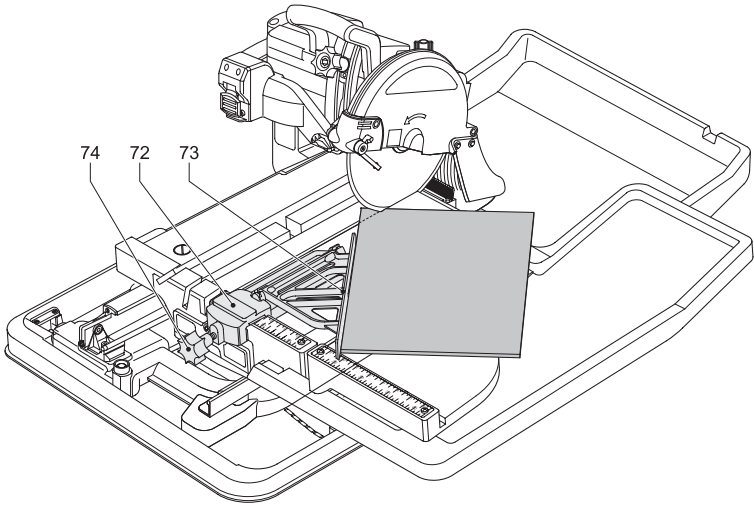
Q



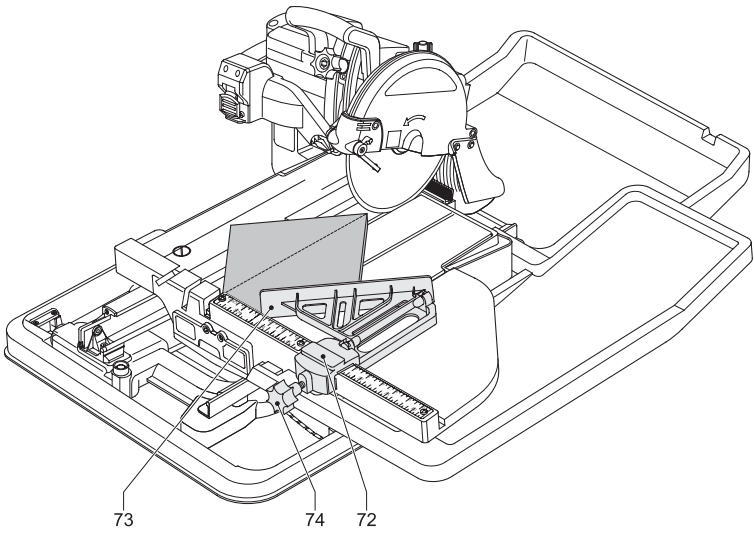
R



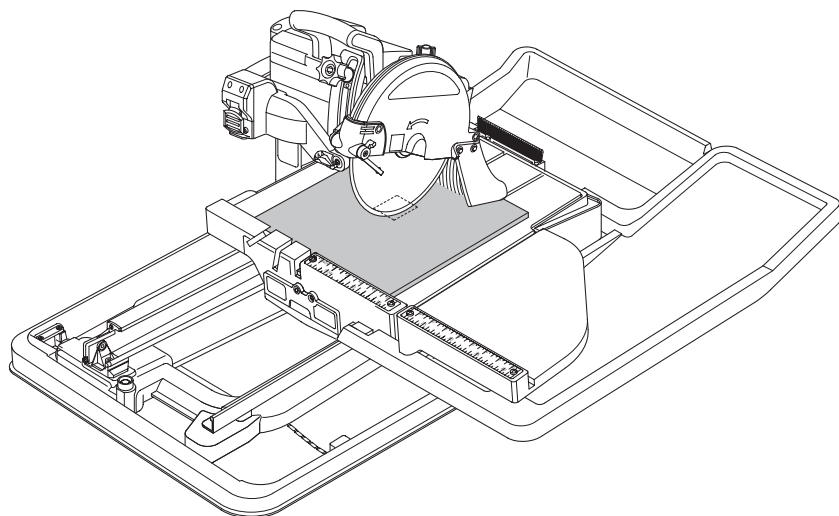
S



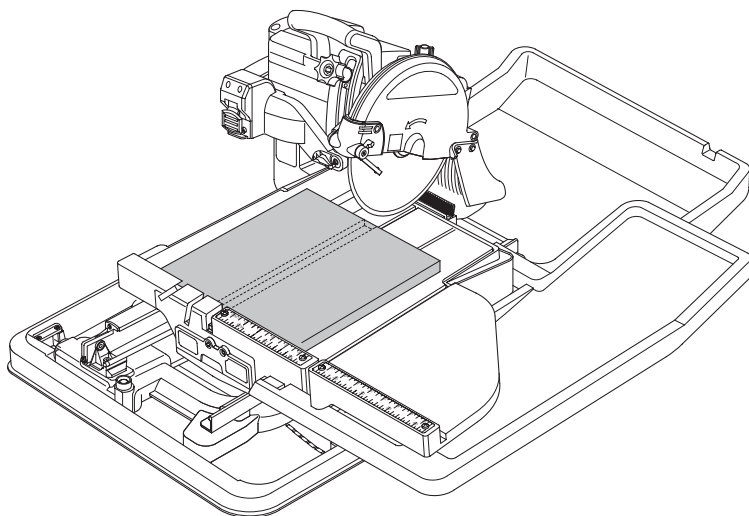
T1



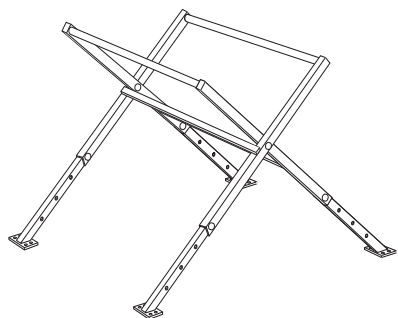
T2



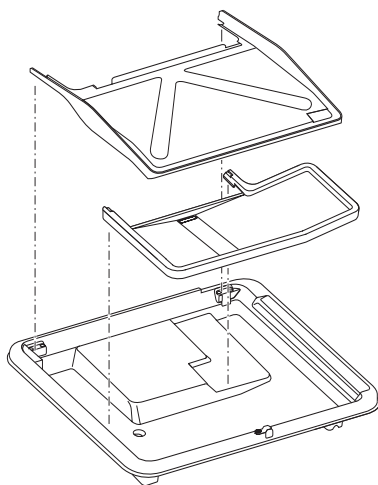
U



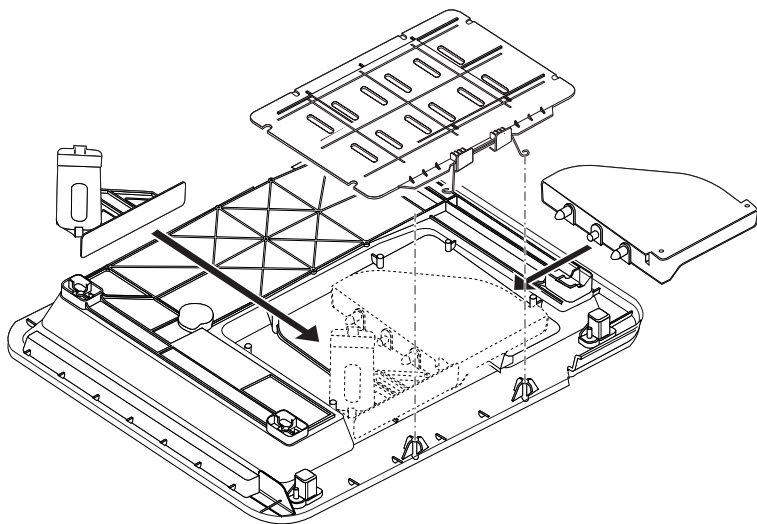
V



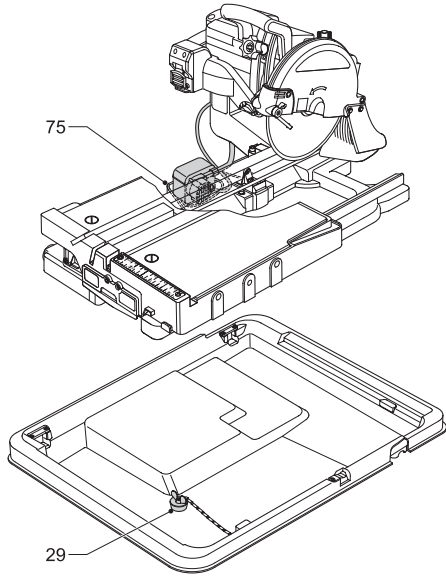
W



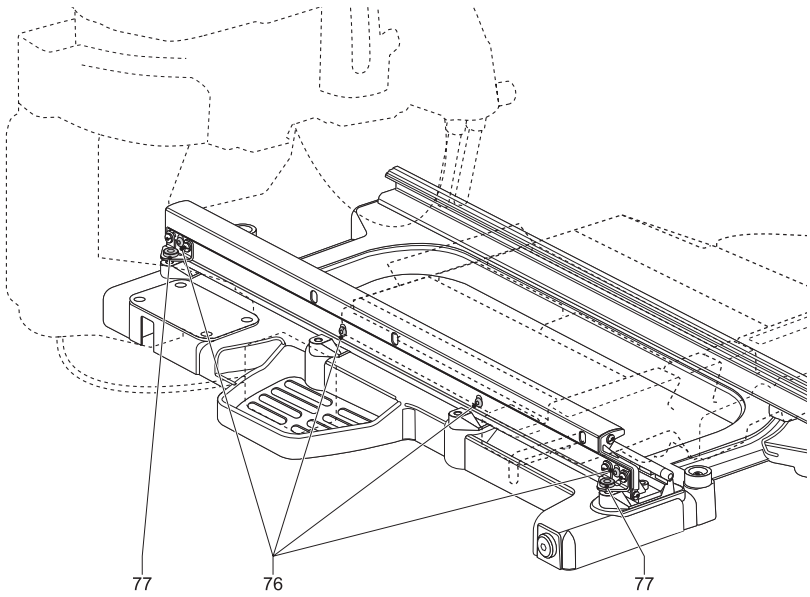
X1



X2



Y



Z

ברכותינו!

בחרת לרכוש כלי של חברת דה-וולט (DeWALT). שנים רבות של ניסיון, פיתוח מוצרים וחדשנות מבטיחים שחברת דה-וולט היא אחת מהשותפות האמינות ביותר של המשתמשים המקצועיים בכלי עבודה חשמליים.

נתונים טכניים

D24000	
מתח	וולט 230
הספק כניסה	וט 1600
מהירות מרבית ללא עומס	סל"ד 4200
קוטר הדיסק	מ"מ 150 - 250
קדח הדיסק	מ"מ 25,4
עובי גוף הדיסק	מ"מ 1,5
סוג דיסק החיתוך	ישר, ללא מגרעות (שפה רציפה)

מהירות מרבית של

דיסק החיתוך	סל"ד 5000
קביעות ניסור עם להב נטוי	° 22,5/45
אורך ניסור מרבי	מ"מ 610
עומק ניסור ב-90°	מ"מ 95

מידות מרביות של החלק

המנוסר אריחים	
גרניט וגרניט פורצלן	מ"מ 64,5x64,5x1,2
בלוק (חרס)	מ"מ 30,5x30,5x9,0
עומס מרבי	
אריחים (גרניט)	ק"ג 13
בלוק (חרס)	ק"ג 20
מידות כלליות	מ"מ 86,4x68,6
משקל נומינלי	ק"ג 32
משקל מרבי מותר (עם מים)	ק"ג 51

נתיכים:

כלים לעבודה במתח 230 וולט 10 אמפר, בקו ההזנה

בחברת זו נעשה שימוש בסמלים הבאים:

מצוין סכנה של פגיעה גופנית, מוות או נזק כללי בעקבות אי-ציות להוראות ולאזהרות המפורטות בחוברת זו.



מצוין סכנת התחשמלות.



תכולת האריזה

אריזה זו מכילה:

- 1 מכלל מסגרת המנוע
- 1 מכלל מסגרת התמך
- 1 אמבט מים
- 1 משאבת מים

- 1 דיסק חיתוך
- 1 שולחן מחליק
- 1 שולחן מאריך
- 1 מוביל שפה
- 1 אוסף מים אחר
- 1 אוסף מים של השולחן המחליק
- 4 בורגי אלן
- 1 מפתח אלן
- 1 חוברת הוראות
- 1 תרשים מפורק

- בדוק את הכלי, החלקים והאביזרים לנזק שהיה עלול להיגרם במהלך המשלוח.
- קרא בעיון והבן את המידע וההנחיות בחוברת זו לפני הפעלת הכלי.

תיאור (ציור A)

מסור האריחים שלך, דגם D24000, תוכנן עבור יישומים מקצועיים של חיתוך רטוב של אריחים. על-ידי שימוש בדיסק החיתוך המתאים, המסור יכול לבצע חיתוך של בטון, לבנים, גרניט פורצלן וחומרים קרמיים. מסור זה הוא כלי רב שימושי המבצע פעולות חיתוך ישר (חיתוך אורך), חיתוך באלכסון, חיתוך חדירה וחיתוך בזווית בקלות, בדיוק רב ובבטיחות. אסור בהחלט להשתמש בכלי זה לביצוע פעולות שאינן מפורטות בחוברת זו.

- 1 מתג הפעלה/הפסקה
- 2 כפתור כונון עומק
- 3 ידית הפעלה
- 4 שולחן מחליק
- 5 מוביל שפה
- 6 שולחן מאריך
- 7 נחירי התזת מים
- 8 דיסק חיתוך
- 9 מגן
- 10 גובל עומק
- 11 כפתור כונון זווית המסור
- 12 מקום אחסון למפתח
- 13 אמבט מים
- 14 אוסף מים של השולחן המחליק
- 15 אוסף מים אחר

בטיחות חשמלית

המנוע החשמלי בכלי זה תוכנן עבור מתח אחד בלבד. לפני חיבור הכלי לרשת החשמל ודא תמיד שמתח הרשת מתאים למתח העבודה של הכלי, הרשום על לוחית הזיהוי שלו.

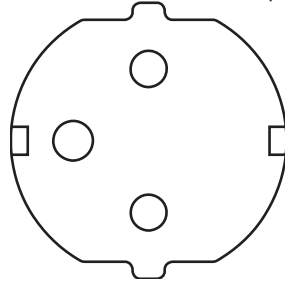
שימוש בכבל מאריך

אם יש צורך להשתמש בכבל מאריך, השתמש תמיד בכבל מאריך מאושר המתאים לצריכת הזרם של הכלי

(ראה נתונים טכניים). שטח החתך המזערי של המוליך הוא 1,5 מ"ר. כאשר משתמשים בכבל מאריך המאוחד על תוף, חובה תמיד לפרוס את הכבל עד הסוף.

מבנה Class I

כלי זה הוא בעל מבנה מסוג class I; לכן אין צורך בחיבור ארקה.



שקע קיר מוארק ניתן לזיהוי באמצעות חיבור הארקה המיועד עבור פין הארקה \perp שעל תקע הכבל.

מפסק פחת

הכלי מצויד במפסק פחת המגן על המשתמש מפני התחשמלות על-ידי ניתוק המעגל החשמלי כאשר מתגלה דליפת זרם של 30 מיליאמפר או יותר. במסורים הפועלים במתח 115 וולט, זרם הדליפה המרבי הוא 5 מיליאמפר.

אסור בהחלט להפעיל את הכלי אם מפסק הפחת אינו מותקן במקומו. אל תשתמש במסור אם מפסק הפחת שלו אינו פועל כהלכה. כדי שמפסק הפחת יפעל, הכלי חייב להיות מחובר לשקע מוארק.



הרכבה

לפני הרכבת הכלי חובה לנתק אותו מרשת החשמל.



בזמן הרכבת הכלי, בצע את ההוראות על-פי הסדר המפורט להלן.



הוצאת הכלי וחלקיו מהאריזה

דאג תמיד לקבלת סיוע כאשר עליך להיזיז את הכלי ממקומו. הכלי כבד מדי להזזה על-ידי אדם אחד.



- הוצא את כל חומר האריזה החופשי מהארגז.
- הרם והוצא את חלקי הכלי מהארגז.
- הוצא מחלקי הכלי את כל יתר חומרי האריזה שנתרו.

התקנת מסגרת המנוע אל מסגרת התמיכה (ציור B1)

- הנח את מסגרת התמיכה (16) על משטח חלק יחסית ומפולס.
- הנח את מסגרת המנוע (17) על מסגרת התמיכה תוך הוונת החורים שברגל (18) אל מול חורי ההתקנה (19).
- הכנס בורג (20) בחורים.
- הדק את הברגים באמצעות מפתח אלן (21) המסופק ביחד עם המסור.

התקנת השולחן המחליק אל מכלל מסגרת התמיכה (ציורים B2 ו-B3)

- ודא שהנועל (22) נמצא במצב המשוחרר.
- החזק את השולחן לפני המסגרת, ויישר את הגלילים (23) אל מול מסילת הגלילים (24).
- הנח את הגליל האחורי על המסילה העגולה.
- החלק את השולחן על המסילה, וודא שהמסבים (25) ממוקמים על מסילות ההחלקה (26).
- כשחזית השולחן מתקרבת אל המסגרת, הטה מעט את השולחן כדי לעבור את העצר.
- נעל את השולחן למקומו על-ידי סיבוב הפין (22) ודחיפתו לתוך החור 0289 שבמסילה.

הצבת הכלי באמבט המים (ציור B4)

- הנח את אמבט המים (13) על משטח חלק יחסית ומפולס.
- התקן את הפקק (29) בחור של אמבט המים.
- הרם והחזק את הכלי בנקודות הנשיאה, כפי שמוצג.
- הורד את הכלי אל אמבט המים כפי שמוצג.

התקנת השולחן המאריך (ציור C)

- החזק את השולחן המאריך (6) לפני הצד הימני של השולחן המחליק (4).
- הכוון את פני המיקום (30) שעל המאריך עם החורים (31) שבשולחן המחליק.
- הנח את המאריך צמוד אל השולחן המחליק.
- הדק את כפתור ההידוק (32).

התקנת משאבת המים (ציורים D1 ו-D2)

- התקן את הצינור הגמיש (33) על אביזר החיבור (34).
- הצב את משאבת המים (35) בפינה העמוקה ביותר של אמבט המים (13).
- נתב את כבל המתח ואת צינור המים מעבר לחלק התחתון של אמבט המים כדי למנוע מהם להיתפס על-ידי השולחן המחליק.

התקנת אוספי המים (ציורים E1 ו-E2)

אוסף מים אחורי

אוסף המים האחורי (15) אוסף את המים הנשפכים בזמן חיתוך של חלקים גדולים.

חיבור הכלי אל מתח הרשת (ציור A)

- ודא שמתג הפעלה/הפסקה (1) נמצא במצב מנותק.
- הכנס את התקע לשקע הזנת המתח.
- צור לולאת טפטוף בכבל המחבר את הכלי אל מתח הרשת כדי למנוע ממים לדלוף לאורך הכבל אל התקע. לולאת הטפטוף היא החלק של הכבל הנמצא מתחת למפלס השקע החשמלי.

כוונן



לפני כוונן הכלי חובה לנתק אותו מרשת החשמל.

בדיקה וכוונן של עומק החיתוך (ציור G)

- שפת דיסק החיתוך חייבת תמיד להיות 5 מ"מ לפחות מתחת למשטח השולחן.
- הרפה את כפתור כוונן העומק (2).
- הורד את הידיית כדי להביא את דיסק החיתוך למצב הנמוך ביותר.
- הדק את כפתור כוונן העומק (2).
- בצע מהלך בדיקה, ללא חומר מנוסר, על-ידי דחיפת השולחן עד סוף מהלכו דרך דיסק החיתוך. בדוק שדיסק החיתוך לא נוגע בשולחן.
- אם נדרש כוונן, פעל כמפורט להלן:
- הרפה את ההידוק של כפתור כוונן העומק (2).
- הרפה את הידוק אום הפרפר (49) מספר סיבובים.
- כוונן את גובל עומק החיתוך (10) לפי הצורך, תוך בדיקה ששפת דיסק החיתוך נמצאת 5 מ"מ לפחות מתחת למשטח השולחן.
- הדק את אום הפרפר (49).

בדיקה שמהלך החיתוך לרוחב החומר מבוצע בניצב לגדר (ציורים H1 ו-H2)

- הורד את הידיית כדי להביא את דיסק החיתוך למצב הנמוך ביותר.
- הזז את השולחן לחזית הדיסק.
- הצב זוויתן (50) על השולחן בצמוד לגדר, כשקצה הזווית הגיע למגע קל בדיסק, כפי שמוצג באיור.
- דחוף את השולחן דרך דיסק החיתוך כדי לבדוק שהדיסק עובר במקביל לזוויתן.
- אם נדרש כוונן, פעל כמפורט להלן:
- הרפה את הידוק הברגים (51) המחברים את מכלל המסילה אל המסגרת.
- מקם את מכוון המסילה (52) לפי הצורך.
- כשהזווית מוצמד אל הגדר, בדוק שוב שהדיסק עובר במקביל לזוויתן וכוונן לפי הצורך.
- הדק את הברגים (51).

בדיקה שדיסק החיתוך ניצב לשולחן (ציורים I1 ו-I3)

- הרפה את ההידוק של כפתור הידוק ההטיה (11).

- החזק את אוסף המים ליד מקומו בחלק האחורי של אמבט המים.
- החלק את הזרועות (36) מתחת לקצות (37) אמבט המים עד שהמגרעות (38) מתמקמות מאחורי הזיזים.
- הטה מעט את החלק האחורי של אוסף המים עד שאוסף המים נתפס במקומו.

אוסף מים של השולחן המחליק

- אוסף המים של השולחן המחליק (14) נע ביחד עם השולחן ואוסף את המים הנשפכים מאריחים גדולים וניסורים אלכסוניים.
- החזק את אוסף המים במקומו בצד ימין של השולחן המחליק.
- החלק את הזרועות (39) מתחת לקצות (40) השולחן המחליק עד שהמגרעות (41) מתמקמות מאחורי הזיזים.
- הטה מעט את החלק האחורי של אוסף המים עד שאוסף המים נתפס במקומו.

התקנת דיסק החיתוך (ציורים F1 ו-F2)

- הקוטר המרבי של דיסק החיתוך שניתן להתקנה הוא 254 מ"מ. הקוטר המינימלי הוא 150 מ"מ.
- השתמש במפתח האלן (42) שסופק עם הכלי, הרפה את ההידוק של הבורג (43) המותקן בצידו של המגן. אל תסיר את הבורג.
- משוך לאחור את כיסוי הגומי הצדי (44) והרם את המגן (9) לכיוון הצד האחורי של הכלי.
- לחץ על כפתור נעילת הכוש (45) ביד אחת וביד השנייה החזק את המפתח המסופק (46) כדי להרפות את ההידוק של אום הנעילה (47) על-ידי סיבוב נגד מגמת השעון.



- כדי להשתמש בנועל הכוש, לחץ על הכפתור כפי שמוצג וסובב את הכוש באופן ידני עד שניתן לחוש שהנועל השתלב. המשך ההחזיק את כפתור הנעילה לחוץ על-מנת למנוע אפשרות סיבוב של הכוש.
- הסר את אום הנעילה (47) ואת קולר ההידוק החיצוני (48).
- התקן את דיסק החיתוך כך שהחץ פונה לכיוון החץ המסומן על המגן.
- התקן את קולר ההידוק החיצוני (48).
- הדק את אום הנעילה (47) על-ידי סיבוב במגמת השעון תוך החזקת נועל הכוש משולב באמצעות היד השנייה.
- החזר את המגן (9) בחזרה למקומו.
- הדק את הבורג (43) שעל צדו של המגן.



אסור בהחלט ללחוץ על נועל הכוש בזמן שדיסק החיתוך מסתובב.

- לחץ על ראש המסור לימין כדי להבטיח שהוא אנכי לחלוטין והדק את ידיה הידוק הטיית הלהב.
- הורד את הידית כדי להביא את דיסק החיתוך למצב הנמוך ביותר.
- הזז את השולחן עד שהוא נמצא מתחת לדיסק.
- הנח זוויתן (50) על השולחן בצמוד לדיסק, כפי שמוצג.

כונן נחירי המים (צירי A ו-N)

- אם נדרש כונון, פעל כמפורט להלן:
- הרפה את ידיה כפתור הטיית הלהב (11) וסובב את בורג העצר לכונון המצב האנכי (53) פנימה או החוצה עד שהלהב נמצא ב-90° לשולחן, כפי שנמדד בעזרת הזוויתן.
- אם סמן ההטיה (54) אינו מראה אפס על מד זווית הטיית הדיסק (55), הרפה את הידוק הבורג (56) המהדק את הסמן והזז את הסמן כנדרש.
- **בדיקה וכונון של זווית ההטיה (צירי J ו-I)**
- הרפה את כפתור קביעת זווית הטיית הלהב (11) והזז את ראש המסור לשמאל. זהו מצב ההטיה של 45°.
- אם נדרש כונון, פעל כמפורט להלן:
- סובב את בורג העצר (57) פנימה או החוצה לפי הצורך עד שהסמן (54) מראה 45°.

יוסות זרימת המים (ציר O)

- כונון את הנחיר על-ידי הזזת הידית (67) למצב הרצוי.
- ספיקה מרבית (נחירים מכונסים לחלוטין) (68).
- התזת-יתר מזערית (הנחירים מיושרים עם דיסק החיתוך) (69).
- מצב מנותק כדי למנוע התזת יתר בין פעולות חיתוך ולצורך החלפת דיסק החיתוך (70).
- מגביל הזרימה (71) שעל צינור המים ניתן לכונון כדי לווסת את זרימת מי הקירור לכיוון דיסק החיתוך.
- להקטנת הזרימה, לחץ וצבט את מגביל הזרימה.
- להגברת הזרימה, שחרר את מגביל הזרימה.

הוראות שימוש

- הקדד תמיד לפעול על-פי כל הוראות הבטיחות והתקנות התקופת.
- בדוק שהמסור הוכן לעבודה באופן בטיחותי.
- בדוק שהחלק המעובד מיוצב ומאובטח כהלכה.
- ודא שדיסק החיתוך אינו נוגע בחומר לפני הפעלת הכלי. הנח למנוע להגיע למלאו מהירותו לפני תחילת הניסור.
- הפעל רק לחץ קל על הכלי.
- אל תאלץ בכוח את פעולת הניסור.
- הרחק את הידיים ממסלול התנועה של דיסק החיתוך. אל תניח את ידך בתחום האזור המסומן בציר P.



לפני הפעלה:

- התקן את דיסק החיתוך המתאים.
- ודא שכל כפתורי הנעילה וידיה הידוק מהודקים היטב.
- מלא את אמבט המים בכמות מספקת של מים כדי שמשאבת המים תהיה מכוסה כולה במים.

הפעלה והפסקת פעולה (ציר Q)

- להפעלת הכלי, קבע את מתג הפעלה/הפסקה (1) במצב I.
- להפסקת פעולת הכלי, קבע את מתג הפעלה/הפסקה (1) במצב 0.

- לחץ על ראש המסור לימין כדי להבטיח שהוא אנכי לחלוטין והדק את ידיה הידוק הטיית הלהב.
- הורד את הידית כדי להביא את דיסק החיתוך למצב הנמוך ביותר.
- הזז את השולחן עד שהוא נמצא מתחת לדיסק.
- הנח זוויתן (50) על השולחן בצמוד לדיסק, כפי שמוצג.
- אם נדרש כונון, פעל כמפורט להלן:
- הרפה את ידיה כפתור הטיית הלהב (11) וסובב את בורג העצר לכונון המצב האנכי (53) פנימה או החוצה עד שהלהב נמצא ב-90° לשולחן, כפי שנמדד בעזרת הזוויתן.
- אם סמן ההטיה (54) אינו מראה אפס על מד זווית הטיית הדיסק (55), הרפה את הידוק הבורג (56) המהדק את הסמן והזז את הסמן כנדרש.

בדיקה וכונון של זווית ההטיה (צירי J ו-I)

- הרפה את כפתור קביעת זווית הטיית הלהב (11) והזז את ראש המסור לשמאל. זהו מצב ההטיה של 45°.
- אם נדרש כונון, פעל כמפורט להלן:
- סובב את בורג העצר (57) פנימה או החוצה לפי הצורך עד שהסמן (54) מראה 45°.

חיתוך חריץ מוביל (ציר K)

- סמן חריץ הניסור (58) מסייע למקם את המסלול של דיסק החיתוך.
- הפעל את המסור והמתן עד שהדיסק מגיע למהירות המרבית.
- דחוף את השולחן לכל אורכו דרך דיסק החיתוך כדי ליצור את החריץ המוביל בגלגל (59).
- הפסק את פעולת הכלי.
- **If** אם החריץ המוביל התבלה, ניתן ליצור חריץ חדש.
- הרפה את הידוק בורג הנעילה (60).
- סובב את הגלגל (59) כדי לחשוף אזור שטרם נחתך.
- הדק את בורג הנעילה (60).
- חתוך חריץ מוביל חדש על-פי ההוראות שפורטו לעיל.

בדיקה וכונון של הסרגל (ציר L)

- הזז את השולחן עד שהוא נמצא מתחת לדיסק.
- בדוק את הסרגל (61) שעל הגדר בעזרת סרט מידה (62) כשסימן האפס מוצמד כנגד דיסק החיתוך.
- אם יש צורך בביצוע כונון, הרפה את הידוק הברגים (63) המחזיקים את הסרגל (62) במקומו, כונון לקבלת המידה הנכונה והדק את הברגים.

נעילת השולחן המחליק (ציר M)

- ניתן לנעול את השולחן במצבים הבאים:
- מצב קדמי (גישה חופשית אל דיסק החיתוך) (64).

- התקן את מוביל השפה עם תושבת ההתקנה (72) על הגדר.
- הפוך את הגדר המובילה (73) למקומה, על-פי היישום הדרוש:
- הפוך את הגדר לימין לצורך חיתוך חלקים קטנים מתוך אריחים גדולים.
- הפוך את הגדר לשמאל לכל יתר היישומים.
- קבע את הגדר המקבילה במרחק הדרוש.
- הדק את הכפתור (74) כדי לאבטח את המוביל למקומו.
- המשך לבצע את הניסור לפי ההוראות לביצוע ניסור ישר לרוחב החלק.

חיתוך חדרה (ציר U)

- חיתוך חדרה משמש להוצאת החלק המרכזי של האריח, כמו למשל עבור התקנת שקעים חשמליים, צינורות ניקוז וכו'.
- סמן את השטח שיש לחתוך על שני צדי האריח.
- התקן דיסק חיתוך בגודל המתאים.
- כוונן את עומק החיתוך כדי לאפשר לדיסק החיתוך לנסר רק עד למחצית העובי של החומר המנוסר.
- הנח את החומר שיש לנסר על השולחן וכנגד הגדר, כשהצד בעל הגימור פונה כלפי מעלה. הצב את סימון קו החיתוך שעל החומר מול הסימון של מחוון חריץ הניסור.
- הפעל את המסור והמתן עד שדיסק החיתוך מגיע למהירות המרבית. המתן עד שדיסק החיתוך מכוסה כולו במים.
- דחוף את השולחן עד שהסימון שעל החלק המנוסר נמצא מתחת לדיסק.
- הורד את החלק המנוסר כדי להזיז את דיסק החיתוך לתוך החלק המנוסר. אל תחרוג בחיתוך מעבר לקו הסימון. מיד לאחר שקו הסימון נחתך, נעל את הזרוע במצב הגבוה ביותר.
- חזור על הפעולה בכל קווי הסימון.
- הפוך את החלק המנוסר. בצע את פעולות הניסור, כפי שפורט לעיל, עד שהניסורים השניים נפגשים בראשונים.
- לאחר השלמת הניסור, הפסק את פעולת המסור והנח לדיסק החיתוך לעצור לפני הרחקת החלק מהמסור.

חירוף (ציר V)

- מבצעים חירוף באריח למטרות שונות כמו למשל הכנת מקום עבור חיווט סמוי.
- כוונן את עומק החיתוך לפי הצורך.
- הנח את החומר שיש לנסר על השולחן וכנגד הגדר, כשהצד התחתון פונה כלפי מעלה. הצב את סימון קו החיתוך שעל החומר מול הסימון של מחוון חריץ הניסור.
- המשך לבצע את הניסור לפי ההוראות לביצוע ניסור ישר לרוחב החלק.
- חזור על הנוהל כדי להרחיב את החריץ לפי הצורך.

- בקו ההזנה של מתח הרשת משולב מפסק פחת הכולל גם מתג ניתוק במקרה של חוסר מתח וכן התקן להגנה על המנוע מפני עומס-יתר עם החזרה לפעולה באופן ידני.
- במקרה של הפסקה בהזנת החשמל פעל כדלקמן:
- ודא שמתג הפעלה/הפסקה (1) נמצא במצב מנותק.
- לחץ על כפתור ההחזרה לפעולה שעל מפסק הפחת.

נעילת המתג

- כדי למנוע שימוש בלתי-מורשה בכלי, נעל את המתג הראשי באמצעות מנעול.

ניסורים בסיסיים

טיפול כללי

- נסה לבצע מספר עבודות פשוטות מחומרים פסולים עד שתפתח "תחושה" לכלי שלך.
- בצע תמיד מעבר ניסיון (ללא הפעלת המסור) לפני ביצוע הניסור הסופי בפועל כדי לבדוק את נתיב מעבר הדיסק.

ניסור אנכי ישר לרוחב החומר (ציר R)

- קבע את זווית הטיית המסור ל-0°.
- הורד את הידית כדי להביא את דיסק החיתוך למצב הנמוך ביותר.
- הנח את החומר שיש לנסר על השולחן וכנגד הגדר, כשהצד בעל הגימור פונה כלפי מעלה. הצב את סימון קו החיתוך שעל החומר מול הסימון של מחוון חריץ הניסור.
- הרחק את שתי הידיים ממסלול התנועה של דיסק החיתוך.
- הפעל את המסור והמתן עד שדיסק החיתוך מגיע למהירות המרבית. המתן עד שדיסק החיתוך מכוסה כולו במים.
- הזן לאט את החומר המנוסר לכיוון דיסק החיתוך, תוך הצמדת החומר היטב אל הגדר. אל תפעיל כוח.
- לאחר השלמת הניסור, הפסק את פעולת המסור והנח לדיסק החיתוך לעצור לפני הרחקת החלק מהמסור.

ניסור רוחבי בהטיה (ציר S)

- ניתן לקבוע את הדיסק לחיתוך בהטיה בזווית של 22.5° ובזווית של 45°.
- הרפה את הידיוק של כפתור קביעת זווית הטיית הלהב (11) וקבע את זווית ההטייה הרצויה.
- הדק היטב את כפתור הידיוק ההטייה.
- המשך לבצע את הניסור לפי ההוראות לביצוע ניסור ישר לרוחב החלק.

חיתוך אלכסוני (צירים T1 ו-T2)

- מוביל השפה (5) מאפשר ביצוע ניסור בזווית של 45°.

אביזרים אופציונליים

רגלי מעמד (ציור W)

רגלי המעמד עבור מסור דגם D240001 תוכננו להתקנת מסור האריחים שלך כמכונה נפרדת.



ניקוי

שמור על ניקיון חריצי האוויר ונקה באופן סדיר את בית הכלי באמצעות מטלית רכה.

חובה לבצע בכל יום את פעולות הניקוי המפורטות להלן.

- הכנס את משאבת המים לדלי המכיל מים נקיים והזרם את המים דרך מערכת הצינורות.
- נגב את המסילות ואת זרוע התמיכה בספוג או במטלית.
- נקה בזרם מים נקיים את אמבט המים ואת השולחן המחליק. נגב את כל שיירי האבק באמצעות ספוג.



סיכה

הכלי החשמלי שלך אינו זקוק לסיכה נוספת.

הגנת הסביבה

איסוף נפרד. אסור לסלק מוצר זה ביחד עם אשפה ביתית רגילה.



אם תחליט יום אחד שאין לך צורך יותר בכלי של דה-וולט שברשותך ויש לך צורך בכלי חלופי, אל תשליך לאשפה הביתית את הכלי שאינו תקין או שאין לך בו שימוש. הכן את הכלי לאיסוף נפרד של אשפה.

איסוף נפרד של מוצרים משומשים וחומרי אריזה מאפשר למחזר חומרים שונים לשימוש חוזר. חומרים ממוחזרים או שנעשה בהם שימוש חוזר מסייעים למניעת זיהום הסביבה ומפחיתים את הדרישה לחומרי גלם בסיסיים.



ייתכן כי התקנות המקומיות מעמידות שירותי איסוף נפרד למוצרים חשמליים ביתיים באתרי פסולת עירוניים או שתוכל למסור את הכלי הישן שלך לחנות בה תרכוש מוצר חדש.

חברת דה-וולט מספקת מתקן המיועד לאיסוף ולמיחזור מוצרי החברה לאחר שהם הגיעו לסוף מהלך חייהם. כדי לנצל שירות זה, החזר את המוצר שלך לכל תחנת שירות מורשית שתאסוף אותו מטעמנו.

תוכל לבדוק את המיקום של תחנת השירות המורשת הקרובה אליך על-ידי התקשרות לנציגות דה-וולט המקומית לפי הכתובת המפורטת בחוברת זו. לחליפין, רשימת תחנות השירות המורשות של דה-וולט, כולל פרטיהן המלאים ואנשי הקשר שלהן מפורטת באינטרנט בכתובת: www.2helpU.com

ניתן לרכוש דיסקי חיתוך בגדלים שונים

סוג דיסק החיתוך	מידות (קוטר הדיסק x קוטר החור)	שימוש
DT3733	מ"מ 250x25,4	אריחי קרמיקה
DT3734	מ"מ 250x25,4	אריחי פורצלן/אבן

פנה לתחנת השירות שלך לקבלת מידע נוסף על אודות אביזרים מתאימים לכלי שלך.

הובלה (ציורים X1 ו-X2)

כדי להקל על ההובלה, ניתן לאחסן את החלקים המתפרקים בתוך אמבט המים.

- רוקן את אמבט המים. ראה "תחזוקה".
- הסר את מוביל השפה ואת השולחן המאריך.
- נעל את השולחן המחליק למקומו.
- הסר את אוספי המים.
- הרם את הכלי מאמבט המים כפי שמוצג.
- הנח את אוספי המים באמבט המים בכיוון הנכון, כפי שמוצג.
- הפוך את אגן המים.
- הנח את מוביל השפה ואת השולחן המאריך באמבט המים, בכיוון המוצג.

דאג תמיד לקבלת סיוע כאשר עליך לשאת את הכלי. הכלי כבד מדי להזזה על-ידי אדם אחד.



תחזוקה

הכלי שלך, מתוצרת דה-וולט, תוכנן לפעול למשך זמן ממושך עם תחזוקה מזערית. אורך החיים ופעולה משביעת רצון תלויה בטיפול נכון וניקוי סדיר של הכלי.

ריקון אמבט המים (ציור Y)

- אחרי כל שימוש חובה לרוקן את המים מהאמבט.
- הנח את משאבת המים על המגש (75).
 - הבצ כלי קיבול מתאים מתחת לפקק הניקוז (29).
 - הסר את פקק הניקוז.
 - הנח לכל המים להתנקז.
 - אחרי שכל המים התנקזו, התקן את פקק הניקוז.
 - סלק את המים שנוקזו תוך הקפדה על שמירת איכות הסביבה.

כוונן ההתנגדות לגלילה של השולחן (ציור Z)

כדי לבטל את המרווח בין השולחן לבין המסילות, פעל כמפורט להלן:

- הרפה את הידוק בורגי גובה המסילה (76).
- כוונן את מכווני הגובה (77) עד שהשולחן נע באופן חלק.

הוראות בטיחות

בזמן שימוש בכלי עבודה חשמליים חובה תמיד להקפיד על כל כללי הבטיחות הישימים כדי להפחית את הסכנות של התלקחות אש, התחשמלות ופגיעה גופנית.

לפני הפעלת הכלי עליך לקרוא בעיון חוברת זו. שמור חוברת זו לשימוש עתידי.

כללי

1 **שמור על ניקיון אזור העבודה**
שולחן עבודה או מקום עבודה שאינו מסודר עלול לגרום לתאונות.

2 **התחשב בתנאי הסביבה של מקום העבודה**
אל תחשוף את כלי העבודה לגשם. אל תשתמש בכלי בתנאי לחות גבוהה או רטיבות. הקפד על תאורה טובה של מקום העבודה (250 עד 300 לוקס). אל תשתמש בכלי במקומות בהם הוא עלול לגרום לשריפה או להתפוצצות, כמו למשל בקרבת נזולים וגזים דליקים.

3 **הרחק ילדים ממקום העבודה**
אסור לאפשר לילדים, עוברי אורח או בעלי חיים להתקרב לאזור העבודה או לגעת בכלי או בכבל החשמל שלו.

4 **לבש בגדים מתאימים**
אל תלבש פריטי ביגוד רפויים ואל תענוד תכשיטים. מכוון שהם עלולים להיפסד בחלקים סובבים. השתמש באמצעי מתאים לאיסוף שיער ארוך כדי להרחיק אותו מאזור העבודה. מומלץ להשתמש בכפפות עבודה מתאימות ונעליים בעלות סוליות מונעות החלקה.

5 **הגנה אישית**
השתמש תמיד במשקפי מגן. השתמש במסכת הגנה לפנים או במסכת אבק בכל מקרה בו העבודה עלולה ליצור אבק או לגרום להתעופפות חלקיקים. אם חלקיקים אלה עלולים להיות חמים מאוד, לבש גם סינר עמיד בחום. השתמש תמיד במגני אוזניים. חבוש תמיד קסדת בטיחות.

6 **הגנה מפני התחשמלות**
מנע ככל האפשר מגע גופני עם גופים או משטחים מאורקים (כמו למשל צינורות מים, רדיאטורים של מערכת הסקה, תנורים חשמליים, מקררים וכו'). הימנע ממגע בכבל רטוב המחובר למקור מתח. במהלך השימוש בכלי, אל תעמוד בשוליות מים.

7 **שמור על יציבות**
הקפד על עמידה יציבה ושיווי משקל.

8 **שמור על ערנות**
שים לב לעבודה אותה יש לבצע. פעל בהיגיון. אל תפעיל את הכלי כאשר אתה עייף ואינך ערני.

9 **אבטח את החלק שיש לנסר**
השתמש במלחצים או במלחצת הידוק כדי לאבטח את הפריט המנוסר. במצב זה הפריט מאובטח טוב יותר ושתי הידיים חופשיות להפעלת הכלי.

10 השתמש בציוד לפינוי אבק

אם עומדים לרשותך אמצעים לחיבור ציוד ליניקה ואיסוף אבק, הקפד להשתמש בהם וודא שהם מחוברים כהלכה.

11 הסר את המפתחות וכלי הכוונן

בדוק תמיד שהמפתחות והכלים המשמשים לכוונן מוסרים מהמסור לפני הפעלתו.

12 כבלים מאריכים

בדוק בקפדנות את הכבל המאריך לפני כל שימוש והחלף אותו אם התגלה בו נזק. כאשר מפעילים את הכלי במקום שאינו מקורה, חובה תמיד להשתמש בכבלים מאריכים המיועדים לשימוש מתחת לכיפת השמיים ומסומנים בהתאם.

13 השתמש בכלי מתאים

ייעוד הכלי מתואר בחוברת הוראות זו. אל תאמץ כלי עבודה על כלי עזר ייעודיים קטנים כדי לבצע עבודות המחייבות שימוש בכלי עבודה המתאימים לעומס כבד. הכלי יבצע את העבודה באופן טוב ובטוח יותר כאשר הוא יופעל בקצב העיבוד אליו הוא מיועד. אל תאמץ את הכלי.

אזהרה! שימוש באבזרים, בציוד עזר כלשהו או ביצוע פעולה בכלי זה שלא הומלצו בחוברת הוראות זו עלולים לגרום לסכנת פגיעה גופנית.

14 בדוק את תקינות הכלי

לפני השימוש חובה לבדוק את הכלי ואת הכבל החשמלי לגילוי כל פגם או נזק. בדוק את היישור ואת חופש התנועה של חלקים נעים, שבר חלקים, נזק למגנים ולמתגים או כל פגם או נזק אחר שעלול להשפיע על הפעולה התקינה של הכלי. ודא שהכלי תקין כדי שיעפל כהלכה ויבצע את הפעולות עבורן הוא יועד. אל תשתמש בכלי אם התגלה בו פגם או נזק. אל תשתמש בכלי אם מתג ההפעלה שלו אינו מפעיל ומנתק אותו כהלכה. תיקון של נזק או של חלקים פגומים חייב להתבצע רק על-ידי תחנת שירות מורשית של דה-וולט. אסור בהחלט לנסות לבצע תיקונים אלה בעצמך.

15 נתק את הכלי מרשת החשמל

הפסק את פעולת הכלי והמתן עד לעצירה מוחלטת לפני השארת הכלי ללא השגחה. נתק את הכלי מרשת החשמל כאשר הוא אינו בשימוש, לפני החלפת חלקי כלים, ציוד עזר או כלים ייעודיים שלו וכן לפני ביצוע טיפול בכלי.

16 מנע הפעלה שלא בכוונה

ודא שמתג ההפעלה של הכלי נמצא במצב מנותק לפני חיבור הכלי לרשת החשמל.

17 שמור על תקינות הכבל

אסור בהחלט למשוך בכבל כדי לנתק את הכלי מרשת החשמל. הרחק את הכבל ממקורות חום, משמן וממקומות חדים.

18 אחסן כלי עבודה שאינם בשימוש

כשכלי העבודה אינם בשימוש חובה לאחסן אותם במקום יבש ונעול, הרחק מטווח ידם של ילדים.

19 טפל בכלים כהלכה

שמור על הכלים במצב תקין ונקיים כדי להבטיח ביצועים טובים ובטוחים יותר. בצע את פעולות התחזוקה והחלפת ציוד העזר על-פי ההוראות. הקדף על ניקיון משמן ורטיבות של הידיות והתגים.

20 תיקונים

כלי זה עומד בדרישות של תקנות הבטיחות השימוש. לתיקון הכלי, פנה לתחנת שירות מורשית של דה-וולט. אם נדרש תיקון הוא חייב להתבצע רק על-ידי מי שהוסמך לכך, ויש להשתמש בחלפים מקוריים בלבד; אי-ציות לאזהרה זו עלול לגרום סכנה משמעותית למשתמש.

הוראות בטיחות נוספות למסורי אריחים

- אל תשתמש במסור אם הוא אינו מורכב באופן מושלם. אל תפעיל את המסור כמכשיר חשמלי ידני.
- ודא שכל כפתורי הנעילה ידיות ההיזוק מהודקים היטב לפני התחלת כל פעולה.
- אסור לקרב אף אחת מהידיים לאזור החיתוך של דיסק החיתוך כל זמן שהכלי מחובר למקור המתח.
- אסור בהחלט לנסר חומר כלשהו המחייב ביצוע פעולה ידנית בתחום של פחות מ-15 ס"מ מדיסק החיתוך הסובב.
- אסור בהחלט לשלוח ידיים מעבר לדיסק החיתוך, לחלקו האחורי.
- אל תבצע כל פעולה כשהחומר מוחזק באופן ידני. החזק את החלק המנוסר צמוד אל הגדר ואל המוביל.
- הפסק את פעולת הכלי והמתן עד לעצירת דיסק החיתוך לפני הזזת החומר המנוסר או שינוי הקביעות.
- אסור בהחלט לנסות לעצור במהירות את סיבוב הכלי על-ידי הצמדת כלי כלשהו או חפץ אחר כנגד דיסק החיתוך; פעולה כזו עלולה לגרום לתאונה קשה.
- הקפד על הניקיון והסדר בסביבת הכלי, סלק הצטברות של שירי החומר המנוסר ופסולת אחרת.
- בדוק באופן סדיר שחריצי האוורור של המנוע נקיים וחופשיים מאבק.
- נתק את הכלי ממקור המתח לפני ביצוע כל פעולת תחזוקה או בזמן החלפת דיסק החיתוך.
- אסור בהחלט לבצע עבודות תחזוקה או ניקוי כשהמסור עדיין פועל והראש אינו במצב המנוחה שלו.
- בחר בדיסק הניסור המתאים לחומר שיש לנסר. השתמש רק בדיסקי חיתוך המפורטים בחוברת הוראות זו. אסור בהחלט להשתמש בדיסקים המיועדים להשחזה. אסור בהחלט להשתמש בלהבי מסור או בכל סוג אחר של להבים משוננים.

• המהירות המרבית המותרת של דיסק החיתוך או כל אביזר אחר, חייבת תמיד להיות שווה או גדולה מהמהירות המרבית ללא עומס של הכלי, כפי שמצוין על לוחית הזיהוי שלו.

אסור בהחלט להשתמש בדיסקי חיתוך שמידותיהם אינן תואמות את המידות המפורטות בנתונים הטכניים. אסור להשתמש בדיסקיות מרווח כלשהן כדי להתאים את הדיסק אל הכוש. בדוק את דיסקי החיתוך לפני כל שימוש. אסור בהחלט להשתמש בדיסקים שבורים, סדוקים או פגומים בכל אופן אחר.

לפני השימוש, ודא שדיסק החיתוך מותקן כהלכה. הנח לכלי לפעול ללא עומס ובמצב בטוח למשך 30 שניות לפחות. אם ניתן לחוש ברעידה משמעותית או אם מתגלה כל פגם אחר, הפסק את פעולת הכלי ובדוק לזיהוי מקור התקלה. אל תפעיל את הכלי כשהמגנים אינם מותקנים במקומם.

החזק את החלק המנוסר צמוד אל הגדר ואל המוביל במהלך פעולת הניסור. אל תבצע כל פעולה כשהחומר המנוסר מוחזק באופן ידני.

אל תבצע עבודות חיתוך המחייבות שימוש בעומק חיתוך גדול יותר מזה של הדיסק.

אל תבצע פעולת ניסור יבש. ניסור יבש גורם נזק לכלי וגם מגדיל את החשיפה לאבק מזיק הנישא באוויר.

אל תשתמש בדיסקי חיתוך לביצוע השחזת צד. אל תבצע ניסור של חומרים מתכתיים.

אחסן תמיד את דיסקי החיתוך במקום מוגן ויבש, הרחק מטווח הגישה של ילדים.

• אסור לבצע כווננים או להתקין תחליפי חלקים כדי לשנות את הקביעות שבוצעו במפעל. שינויים טכניים יבוצעו אך ורק על-ידי היצרן, תוך הקפדה על כל דרישות הבטיחות השימוש.

אל תנתק את תקע הכבל של הכלי מרשת החשמל אם התקע נרטב! ראשית נתק את הנתיק או את הנתיק האוטומטי של רשת החשמל ורק אחר כך נתק את התקע. בדוק את החיבורים להימאאות של מים. ודא שהחיבורים יבשים לפני הפעלת המעגל החשמלי וחיבור תקע כבל ההזנה של הכלי.



סיכונים נוספים

- הסיכונים המפורטים להלן נובעים מעצם השימוש במסור זה:
- פציעות הנגרמות כתוצאה מנגיעה בחלקים סובבים
 - פציעות הנגרמות כתוצאה מהתרסקות דיסק החיתוך
 - החשיפה לסיכונים אלה גבוהה במיוחד:
 - בטוח הפעולה של המסור
 - בסמוך לחלקים סובבים של המסור

הצהרת תאימות



חברת דה-וולט מצהירה בזאת שכלי העבודה
החשמליים האלה תוכננו לעמידה בכל דרישות
התקנים הבאים: EEC, 89/336/EEC, /98/37
73/23/EEC, 86/188/EEC, EN 61029-1,
EN 12418, EN 55014, EN 55014-2, EN
.61000-3-2 & EN 61000-3-3

לקבלת מידע נוסף, התקשר אל הכתובת המפורטת
להלן של חברת דה-וולט, או עיין בחלק האחורי של
חוברת זו.


L_{pA} (לחץ הקול) dB(A) 88
 L_{WA} (עצמת הרעש) dB(A) 102
עצמת האצה משוקללת מ'שנייה² 2,5
 K_{pA} (תחום סטייה של לחץ הקול) dB(A) 2,8
 K_{WA} (תחום סטייה של עצמת הרעש) dB(A) 2,8
* א-ודאות מדידה על-פי תקן EN 12096: 0,9 / מ'
שנייה²


מנהל מחלקת הנדסה ופיתוח מוצרים
Horst Grossmann
DEWALT, Richard-Klinger-Strasse 40
D-65510, Idstein, Germany


- למרות היישום של תקנות הבטיחות הישימות והשימוש
בהתקנים ובציוד בטיחות, לא ניתן למנוע לחלוטין סיכונים
מסוימים. סיכונים אלה כוללים:
- פגיעה בשמיעה.
 - סכנת תאונות שעלולות להיגרם כתוצאה מהחלקים
הלא מכוסים של דיסק החיתוך.
 - סכנת פגיעה בזמן החלפת הדיסק.
 - סכנת צביטה ומעיכת האצבעות בזמן פתיחת
המגנים.


תוויות על הכלי


הסמלים הבאים מוצגים על הכלי:


 קרא בעיון את ספר ההוראות לפני
השימוש.


 אל תשתמש בדיסקי חיתוך בעלי
מגרעות כלשהן.

 השתמש במשקפי מגן

 השתמש תמיד בכפפות עבודה רגילות
בזמן הפעלת כלי זה.

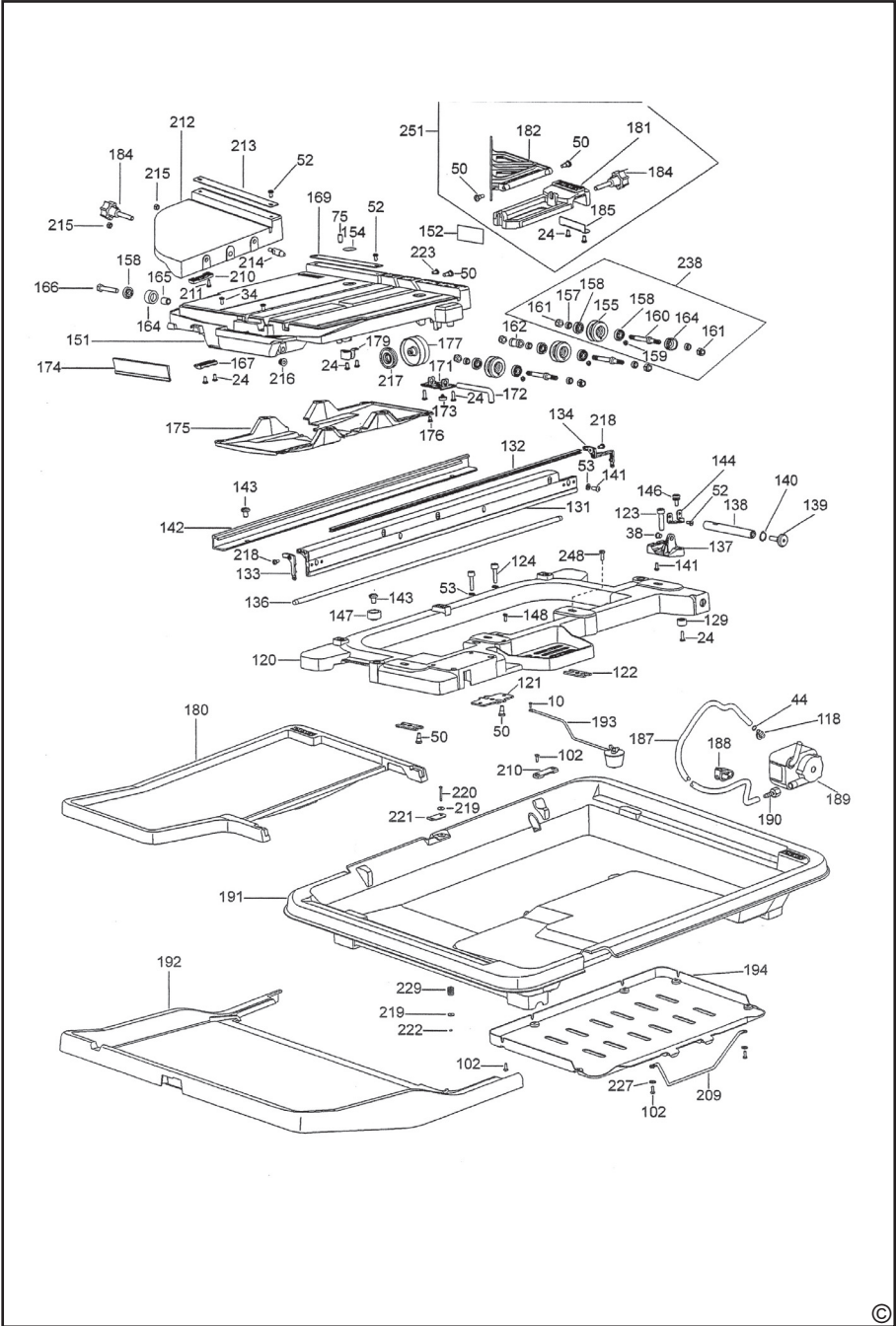
 השתמש תמיד בציוד מגן לאוזניים.

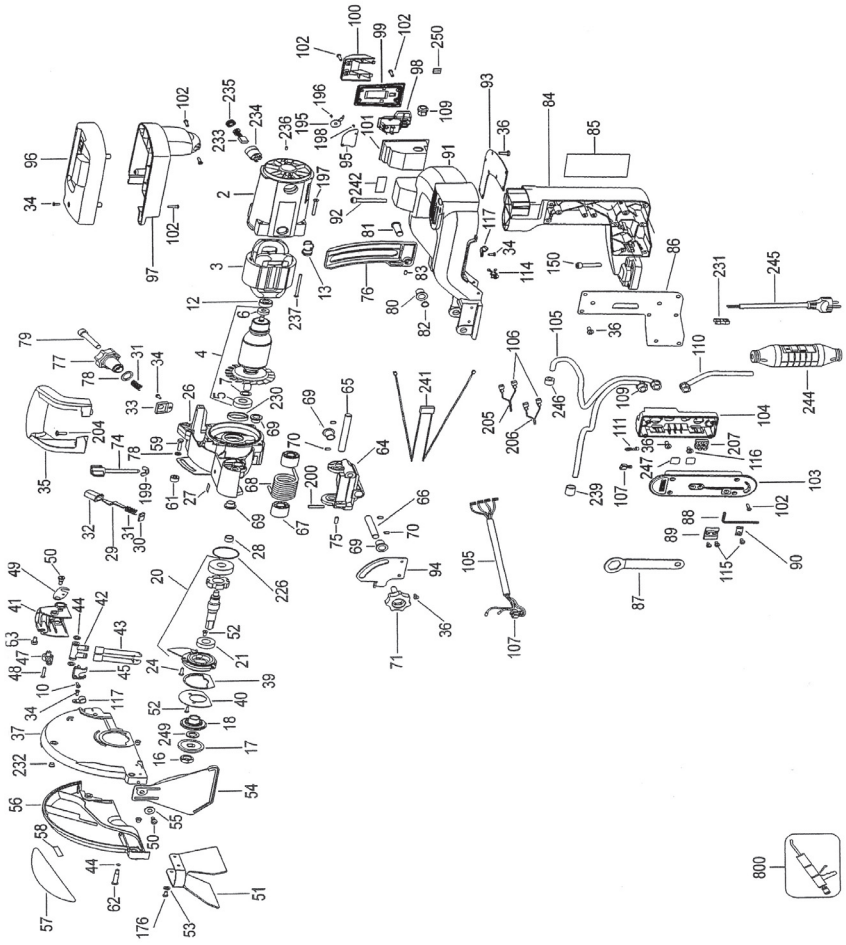
 אזהרה! שפות חדות.

 מתג הפעלה/הפסקה מצב I (הפעלה)
ו-0 (הפסקת פעולה).

 אסור בהחלט להכניס את הידיים לתחום
אזור זה.

D24000 --- A Tisch FLIESENSCHNEIDER 1





GB WARRANTY CARD

LT GARANTINIS TALONAS

D GARANTIEKARTE

LV GARANTIJAS TALONS

CZ ZÁRUČNÍ LIST

PL KARTA GWARANCYJNA

H JÓTÁLLÁSI JEGY

IL תעודת אחריות

DEWALT[®]

12

GB month
D monate
CZ měsíců
H hónap
LT mėn
LV mēneši
PL miesięcy
IL חודש

GB	Serial No.	Date of sale	Selling stamp Signature
D	Seriennummer	Verkaufsdatum	Stempel Unterschrift
CZ	Výrobní kód	Datum prodeje	Razítko prodejny Podpis
H	Gyári szám	A vásárlás napja	Pecset helye Aláírás
LT	Serijos numeris	Pardavimo data	Pardavėjo antspaudas Parašas
LV	Sērijas numurs	Pārdošanas datums	Pārdevēja zīmogs Pārdevēja paraksts
PL	Numer seryjny	Data sprzedaży	Stempel Podpis
IL	מס' סידורי	תאריך הרכישה	חותמת המוכר חתימה

<p>(GB) Service address England 210 Bath Road, Slough Berkshire SL 1 3YD Tel.: 01753/511234 Fax: 01753/551155</p>	<p>(D) Service-Adresse Deutschland Richard-Klinger-Straße 65510 Idstein Tel.: 06126/210 Fax: 06126/21601</p>	<p>(CZ) Adresy servisu Band Servis Klásterského 2 CZ-14300 Praha 4 Tel.: 244 403 247 Fax: 241 770 167</p>	<p>Band Servis K Pasekám 4440 CZ-76001 Zlín Tel.: 577 008 550/551 Fax: 577 008 559 http://www.bandservis.cz</p>	<p>(H) Black & Decker Központi Garanciális-és Márkaszerviz 1163 Budapest (Sashalom) Thököly út 17. Tel.: 403-2260 Fax: 404-0014</p>
--	---	--	---	--

<p>(LT) Remonto dirbtuvių adresas BLACK & DECKER Žirmūnų 139a 2012 Vilnius Tel.: 273 73 59 Fax: 273 74 73</p>	<p>(LV) Servisa adrese Baltijas Dizaina Grupa Skanstes iela 13 Rīga, LV-1013, Latvija Tel.: 00371-7375769 Fax: 00371-7360591</p>
--	---

(IL)
קבוצת מכשירי עבודה בע"מ, נציגי בלק אנד דקר
ודיוולט בישראל.
מעבדת שירות ארצית ואולם תצוגה מרכזי.
כתובת: רח' המרכבה 1 איזור התעשייה חולון
טלפונים: 5588910-03 פקס: 5588832-03
אתרי אינטרנט: www.dewalt.org.il
www.blackanddecker.org.il

(PL)
Adres serwisu centralnego
ERPATECH
ul. Obozowa 61
01-418 Warszawa
Tel.: 022-8620808
Fax: 022-8620809

**! אזהרה: יש להזין את הכלי מרשת
החשמל רק דרך מפסק מגן לזרם דלף,
הפועל בזרם שאינו גדול מ- 0.03 אמפר.**

- | | |
|--|--|
| (GB) Documentation of the warranty repair | (LT) Garantinių remontų dokumentacija |
| (D) Dokumentation der Garantiereparatur | (LV) Garantijas remonta dokumentācija |
| (CZ) Dokumentace záruční opravy | (PL) Przebieg napraw gwarancyjnych |
| (H) A garanciális javítás dokumentálása | (IL) תיעוד תיקון באחריות |

GB	No.	Date of receipt for repair	Date of repair	Repair order no.	Defect	Stamp Signature
D	Nr.	Annahmedatum	Reparaturdatum	Auftragsnummer	Defekt	Stempel Unterschrift
CZ	Číslo	Datum příjmu	Datum zakázky	Číslo zakázky	Závada	Razítko Podpis
H	Sorszám	Bejelentés időpontja	Javítási időpont	Javítási	Hiba jelleg	Pecset
	Jótállás új határideje			munkalapszám	oka	Aláírás
LT	Nr.	Registracijos data	Remonto data	Remonto Nr.	Defektas	Antspaudas Parašas
LV	N.p.k.	Pieņemšanas datums	Remonta datums	Remonta dokumenta numurs	Defekti	Zīmogs Paraksts
PL	Nr.	Data zgłoszenia	Data naprawy	Nr. zlecenia	Przebieg naprawy	Stempel Podpis
IL	מס	תאריך הקבלה לתיקון	תאריך התיקון	מס' הזמנת התיקון	תקלה	חותמת חתימה